

ТИПОВОЙ ПРОЕКТ

902-5-18.86

РЕЗЕРВУАР
МЕТАНТЕНКОВ ОБЪЕМОМ 9000 КУБ.М

СОСТАВ ПРОЕКТА:

- Альбом I Технологические, архитектурные, теплотехнические решения. Конструкции железобетонные. Электро-технические решения и технологический контроль.
- Альбом II Строительные изделия.
- Альбом III Конструкции металлические.
- Альбом IV Проект производства работ на монтаж металлоконструкций. (Основные положения).
- Альбом V Проект производства работ. Приспособления для монтажа металлоконструкций. (Основные положения).
- Альбом VI Спецификации оборудования.
- Альбом VII Ведомости потребности в материалах.
- Альбом VIII Сметы.

АЛЬБОМ I

РАЗРАБОТАН ПРОЕКТНЫМ ИНСТИТУТОМ
„ГИПРОКОММУНВОДОКАНАЛ“

ГЛАВНЫЙ ИНЖЕНЕР ИНСТИТУТА *ХЛ* ХАЗИКОВ И.Г.
ГЛАВНЫЙ ИНЖЕНЕР ПРОЕКТА *Дегтяр* Дегтяр А.Б.

Утвержден МЖКХ РСФСР
приказ № 111 от 4 марта 1986 г.
Введен в действие институтом
„Гипрокоммунаводоканал“
приказ № 40 от 12 марта 1986 г.

Лист № 2

Содержание альбома.

Марка листа	Наименование	Страница
	Содержание альбома	2
пз-1	Пояснительная записка (начало)	3
пз-2	Пояснительная записка (продолжение).	4
пз-3	Пояснительная записка (продолжение).	5
пз-4	Пояснительная записка (продолжение).	6
пз-5	Пояснительная записка (окончание)	7
	Технологические решения	
тх-1	Общие данные.	8
тх-2	План. Разрез 1-1.	9
тх-3	Разрез 2-2. Схема систем К5.1, К5.2; К5.3; К5.4; К5.5; К5.6; К5.7, Р1	10
тх-4	Спецификация систем К5.1, К5.2; К5.3, К5.4; К5.5; К5.6; К5.7, Р1.	11
тхн-1	Этбор щитовой. Эскизный чертёж общего вида	12
тхн-2	Опоры. Эскизный чертёж общего вида.	13
	Архитектурные решения.	
ар-1	Общие данные.	14
ар-2	Галерея обслуживания, фасады, вид сверху, Разрез.	15
ар-3	Галерея обслуживания, фрагменты планов, разрезы, спецификации.	16
	Теплотехнические решения.	
тм-1	Общие данные.	17
тм-2	План. Разрез 1-1. Схема системы Т1.1	18
	Конструкции железобетонные.	
кж-1.	Общие данные.	19

Марка листа	Наименование	Страница
кж-2	Общезвязанный чертёж.	20
кж-3	Днище. Опалубка. План. Сечение.	21
кж-4	Днище. Армирование.	22
кж-5	Днище. Армирование. Сечение. Схема расположения каркасов КР1 ÷ КР8.	23
кж-6	Днище. Армирование. Схема расположения каркасов КР1.	24
кж-7	Галерея обслуживания. Схема расположения фундаментов.	25
	Электро технические решения.	
эо-1	Общие данные.	26
эо-2	Галерея обслуживания. Электроосвещение. План.	27
эо-3	Молниезащита	28
эамвр	Ведомость объемов электромонтажных работ, ведом.	
эдвл-1	мости конструкций и деталей, подлежащих изготовлению в МЭЗ, изделий и материалов для изготовления конструкций и деталей в МЭЗ.	29
	Технологический контроль.	
эвк-1	Общие данные.	30
эвк-2	Схема функциональная и схема внешних электрических и трубных провадок.	31
эвк-3	План расположения средств автоматизации и провадок	32

Привязан:

ЛНВ №

21540-01 3

1. Общая часть

Типовой проект резервуара метантенков объемом 9000 куб.м разработан по плану типового проектирования Госстроя СССР на 1982-1983 гг. на основании задания, утвержденного Министерством жилищно-коммунального хозяйства РСФСР, на стадии рабочих проектов.

Резервуар метантенков применяется в составе сооружений обработки осадков сточных вод анаэробным методом и предназначен для сбраживания осадков в термофильном (53°C), или мезофильном (33°C) режимах.

В проекте разработан один резервуар метантенков и галерея обслуживания для комплекса из четырех резервуаров.

Компоновки комплексов из двух, трех и четырех резервуаров метантенков с остальными сооружениями обработки осадков сточных вод рассмотрены в типовых проектных решениях ТПР 902-05-14.86.

Основные технологические и технико-экономические показатели типового проекта для расчетной температуры наружного воздуха минус 30°C приведены в таблице №1 и таблице №2.

2. Технологические решения

Резервуар метантенков относится к взрывоопасным сооружениям с категорией производства Е, категорией взрывоопасных зон В1Г, категорией взрывоопасных смесей газов II А, группой взрывоопасных смесей Т1.

Резервуар метантенков представляет собой герметический резервуар с железобетонным конструктивным днищем, цилиндрическими стенками и коническим куполом, выполненными из металла. Наверху резервуара располагаются газодарная горловина с газовым колпаком и камера выгрузки сброженного осадка. В цилиндрической стенке резервуара предусматривается люк-люз, а на газодарной горловине - монтажный люк.

Загрузка осадка осуществляется по напорному трубопроводу в верхнюю часть резервуара метантенков под уровень сбраживаемой массы. Одновременно с загрузкой сброженный осадок под гидростатическим давлением по внутренним вертикальным трубопроводам поступает в камеру выгрузки, оборудованную щитами затворами, позволяющими осуществлять выгрузку осадка с разных уровней резервуара.

Из камеры выгрузки сброженный осадок под гидростатическим давлением поступает на дальнейшую обработку. При аварийном повышении уровня в камере выгрузки осадок удаляется по переливному трубопроводу.

Подогревание сбраживаемого осадка производится паром, поступающим в резервуар по напорным трубопроводам инжекторов.

Одновременно с подогревом осуществляется горизонтальное перемещение осадка через всасывающие и напорные трубопроводы инжекторов.

Вертикальное перемещение сбраживаемого осадка из нижней зоны резервуара в верхнюю

осуществляется через напорный и всасывающий трубопровод осадка по которому, кроме того предусматривается возможность опорожнения резервуара.

Процесс анаэробного сбраживания осадка в резервуаре метантенков сопровождается выделением газа. Состав выделяемого газа следующий: метан (СН₄) - 62 ÷ 64%; водород (Н₂) - 0,3 ÷ 2%; азот (N₂) - 1,5%; кислород (O₂) - 0,2 ÷ 0,3%; углекислый газ (СО₂) - 32 ÷ 33%. Удельный вес газа при t = 20°C равен 1,06 ÷ 1,08 кг/м³, влажность 92 ÷ 97%, теплотворная способность 5000 ккал/м³.

Расчетное избыточное давление газа в газодарном колпаке принято равным 300 мм вод. ст.

На газовом колпаке устанавливается предохранительное устройство - дыхательный клапан, рассчитанный на открытие при достижении избыточного давления газа 500 мм вод. ст. или возникновения в резервуаре вакуума 25 мм вод. ст.

На газопроводе, отводящем газ в газодарный пункт, у газового колпака резервуара устанавливается задвижка.

				привязан	
И.В.М.				ТП 902-5-18.86	
Гл. инж. Пиченко	Инженер Никитин	Инженер Березинский	Инженер Овух	Инженер Лепин	Инженер Дегтяр
Резервуар метантенков	объемом 9000 куб.м.			Стация	Лист
				Р	1
					5
Пояснительная записка (начало).				Гипрокоммунваодаканал г. Москва	

3. Архитектурно-строительные решения.

3.1. Область применения.

Настоящим проектом предусматривается строительство резервуара метантенков в районах со следующими природными и климатическими условиями:

- а) расчетная зимняя температура наружного воздуха - 20°C; -30°C (основной вариант), -40°C;
- б) скоростной напор ветра для I географического района - 0,27 кН/м² (27 кгс/м²);
- в) вес снегового покрова для III географического района - 1 кН/м² (100 кгс/м²);
- г) грунты в основании нелугунистые, непросадочные со следующими нормативными характеристиками: $\varphi^H = 0,49 \text{ рад}$ (28°), $C^H = 2 \text{ МПа}$ (202 кгс/см²); $E = 14,7 \text{ МПа}$ (150 кгс/см²); $\gamma = 1,87 / \text{м}^3$.
- д) рельеф спокойный, грунтовые воды отсутствуют
- е) сейсмичность не выше 6 баллов.

3.2. Резервуар метантенка.

Цилиндрическая и купольная части резервуара выполнены в металле. Днище резервуара выполнено из монолитного железобетона и рассчитано по нагрузкам, приведенным в альбоме III „Конструкции металлические“. Цилиндрическая часть резервуара имеет металлическую окрайку, которая приваривается непрерывным швом к закладной детали днища. В связи с большим напряжением под днищем в основании предусмотрена песчаная подушка, которая должна выполняться из крупнозернистого песка с подслоем уплотнителем (слоями не более 0,5 м) и промывкой водой.

В связи с агрессивностью среды в резервуаре метантенков приняты следующие антикоррозионные мероприятия:

а) для рабочей арматуры днища принят увеличенный защитный слой бетона, толщина защитного слоя указана на чертежах проекта, допустимое отклонение защитного слоя не должно превышать $\pm 5 \text{ мм}$;

б) рекомендуется введение в бетон замедлителей коррозии арматуры;

в) для днища резервуара принята повышенная марка бетона по водонепроницаемости - В8,

г) цилиндрическая часть резервуара на 2/3 высоты и окрайка днища изнутри покрываются тремя слоями грунта эпоксидного Э-4021 (Э-4020);

д) верхняя треть цилиндрической части, купольная часть с горловиной и газовым колпаком изнутри покрываются четырьмя слоями грунта эпоксидного Э-4021 (Э-4020);

е) все работы по внутренней антикоррозионной защите производятся по очищенной металлической поверхности;

ж) закладные детали, отмеченные в проекте, должны иметь покрытие-оцинкование металлизацией;

з) все остальные закладные детали, необходимые для монтажа резервуара должны быть покрыты антикоррозионным битумным лаком за 2 раза.

В качестве основания при низкой несущей способности грунтов может служить свайное поле.

3.3. Галерея обслуживания.

Галерея обслуживания предназначена для удобства эксплуатации резервуаров метантенков. Сооружение представляет собой закрытый от атмосферных осадков и ветра коридор, соединяющий площадки камер выгрузки осадка.

Стены и кровля галереи выполнены из волнистых асбестоцементных листов по металлическому каркасу. Для освещения и проветривания галереи в стенах имеются оконные проемы, заполняемые металлическими переллетами с фрамугами. Доступ к камерам выгрузки осадка осуществляется через противопожарные искроподающие двери. Галерея установлена на металлических опорах. Для подъема на отметку галереи имеется грузопассажирский лифт, размещенный в специальной шахме примыкающей к галерее. Для аварийной эвакуации персонала имеется металлическая лестница, расположенная у свободного торца галереи.

Металлический каркас и опоры галереи разработаны в альбоме III. Металлические опоры галереи установлены на монолитные железобетонные фундаменты.

3.4. Утепление резервуара

В качестве утеплителя в проекте принят пенополиуретан. Толщина пенополиуретана приведена в таблице в зависимости от расчетной зимней температуры наружного воздуха. (смотри теплотехнические решения, лист ТМ-1).

В качестве утеплителя могут применяться минераловатные и стекловолокнистые маты

3.5. Рекомендации по производству работ.

В проекте не учтены особенности строительства в условиях оползней, обвалов, пльзун, вечной мерзлоты и сейсмичности выше 6 баллов. Возможность строительства в условиях, отличающихся от проектных и необходимые для этого мероприятия рассматриваются особо при привязке проекта.

Присвоен:	
Л.№	

При производстве работ по реализации настоящего проекта необходимо руководствоваться действующими нормативными документами по строительству и чертежам проекта.

При строительстве в мокрых грунтах способ осушения котлована выбирается при привязке проекта с учетом конкретных гидрогеологических условий.

Подготовительные работы.

Перед началом освоения площадки строительства производят срезку растительного грунта по всей территории с размещением грунта в отвале (резерв) с дальнейшим использованием его при благоустройстве территории строительства.

В результате проведения подготовительных работ территория строительства метантенка должна быть обеспечена:

подъездными путями;

спланированными площадками для производства строительно-монтажных работ, размещения строительных материалов и металлоконструкций, с организацией отвода поверхностных вод;

уплотненной кольцевой площадкой вокруг резервуара шириной не менее 6 м для работы крана;

При монтаже металлоконструкций метантенка — вода, электроэнергия.

Земляные работы.

Разработку котлована под днище метантенка производят экскаватором-драглайн емкостью ковша 0,5 м³ на вывоз автосамосвалами грузоподъемностью 10 тн.

Объемы грунтов на вывоз и обратную засыпку балансируются при привязке проекта. Место складирования и дальность перевозки грунта определяется так же при привязке проекта.

Укладка песка в песчаную подушку под днище резервуара выполняется послойно (толщина слоя не более 50 см) с уплотнением пневматическими и промывкой водой.

В настоящем проекте подземная часть метантенка — днище запроектирована в монолитном варианте.

Бетонные работы.

Бетон на строительную площадку доставляется автобетономешалками. Подача бетона к месту укладки в днище метантенка рекомендуется осуществлять опрокидными бадьями емкостью до 1 м³ с помощью автокрана грузоподъемностью 16 тн, с вылетом крюка 10 м. Бетонирование подготовки наклонной части днища рекомендуется производить с использованием шаблонов из досок, установленных по образующим конуса и обеспечивающих контроль толщины бетонной подготовки и правильность геометрической формы днища.

Бетонирование днища метантенка производится непрерывно. В первую очередь бетонируют горизонтальную часть днища (на низких отметках) в один слой, сразу на проектную толщину.

Затем бетонная смесь укладывается в наклонную часть днища зрусами шириной 1 м, по спирали снизу вверх. В заключение бетонируется горизонтальная опорная кольцевая площадка днища.

Для уплотнения бетонной смеси при укладке ее используются площадочные и глубинные вибраторы.

Перед началом бетонирования необходимо проверить правильность разводки осей резервуара, и правильность, надежность установки металлических закладных деталей и анкеров, наличие репера, указывающего центр фундамента.

По достижении бетоном 70% проектной прочности и после приемки площадки и бетонного днища монтажной организацией, выполняются работы по монтажу металлического резервуара. Проект производства работ на монтаж металлоконструкций резервуара и галереи представлен в альбоме II.

4. Теплотехнические решения.

В качестве теплоносителя для подогрева осадка в резервуаре метантенков принят пар давлением 6 кг/см² (атм). Подача пара в резервуар регулируется инжекторами в зависимости от заданного режима сбраживания.

Привязки			

ТП 902-5-18.86

ПЗ

лист

3

21540-01 Б

4. Теплотехнические решения.

В качестве теплоносителя для подогрева осадка в резервуаре метантенков принят пар давлением 6 кгс/см^2 (атм). Подача пара в резервуар регулируется инжекторами в зависимости от заданного режима сбрасывания.

Для снижения теплопотерь ограждающими конструкциями резервуара в качестве утеплителя принят пенополиуретан, который наносится на защищенную металлическую поверхность резервуара методом напыления. Толщина утеплителя в зависимости от условий сбрасывания осадка приведена на теплотехнических чертежах. Для подогрева технологических трубопроводов, проходящих по внешней поверхности резервуара, запроектированы трубопроводы теплового сопровождения (спутники). В качестве теплоносителя для спутников принята перегретая вода с параметрами $150-170^\circ\text{C}$. Теплоизоляция технологических трубопроводов выполняется совместно со спутниками по серии 3903-9 выпуск 1.

5. Электротехнические решения.

5.1 Электроосвещение

Электроосвещение галерей обслуживания и площадок обслуживания резервуаров принято общим, величины освещенности приняты согласно СНиП II-4-79.

Типы светильников выбраны в зависимости от среды и назначения помещений: в галереях обслуживания -

- светильники типа ППД-100 скреплением кабелем, на площадках резервуаров метантенков со средой В-12 - светильники типа НЧБН-150-II.

Электропитание светильников предусмотрено от однофазной группы Э осветительного щитка 4-й группы. Напряжение осветительной сети, площадок обслуживания и ламп рабочего освещения - 220В. Электропроводка освещения в галереях обслуживания выполняется кабелем марки АВВГ-660 на трассе, на площадках обслуживания метантенков - проводом АПВ-660 в водогазопроводных трубах (см. ПУЭ п.7.3.118)

5.2 Молниезащита. Заземление и зануление.

Согласно СН 305-77 резервуар метантенков по молниезащитным мероприятиям относится ко II категории устройства молниезащиты и должен быть защищен от прямых ударов молнии, электростатической индукции и от заноса высоких потенциалов.

Согласно ПУЭ; СН 357-77 и СН 305-77 на резервуаре метантенков предусматривается молниезащитное заземление с R_p не более 100Ω , выполненное через стержневой молниеотвод, металлический корпус резервуара метантенка и контур заземления.

Одновременно этим заземлением обеспечивается защита резервуара от электростатической индукции и заноса высоких потенциалов через вводные коммуникации.

6. Технологический контроль.

Для поддержания заданного температурного режима в средней части резервуара метантенков

замеряется температура сбрасываемого осадка с помощью термопреобразователя сопротивления типа ТСМ-0879 и автоматического моста типа КСМ2-004, контактная система которого задействована в схеме автоматического управления инжекторами.

Термопреобразователи устанавливаются в резервуаре метантенка в специальных гильзах, предусмотренных в конструкциях резервуара.

Автоматический мост устанавливается на щите ЩУС8 МДП насосной станции. Кроме того, измеряется температура в верхней и нижней части резервуаров метантенков при помощи термопреобразователей сопротивления типа ТСМ-0879 и многоточечного моста типа КСМ2-023, который является общим для всех резервуаров метантенков и устанавливается также на щите ЩУС в МДП в насосной станции.

Контроль аварийного уровня осадка в камере выгрузки резервуара осуществляется искробезопасным реле контроля уровня типа УКС-1.143 с передачей сигнала в схему - аварийной сигнализации.

Привязан			
Изм. №			

Основные технико-экономические показатели
по резервуару метантенков.

Таблица №1

№ п.п.	Наименование	Единица измерения	Количество
1	Объем полезный резервуара (расчетный показатель)	куб.м	3000
2	Общая сметная стоимость	тыс.руб.	273,75
3	Сметная стоимость строительно-монтажных работ	тыс.руб.	271,56
4	Сметная стоимость оборудования	тыс.руб.	2,19
5	Сметная стоимость строительно-монтажных работ 1м ³ строительного объема резервуара.	руб.	29,42
6	Общая сметная стоимость на расчетный показатель.	руб.	30,42
7	Потребная электрическая мощность.	кВт	0,20
8	Расход тепла общий для термофильного режима сбраживания, в том числе:	МВт (Гкал/час)	4,2629 (3,6625)
а)	обогрев технологических трубопроводов (теплоноситель - перегретая вода)	МВт (Гкал/час)	0,0029 (0,0025)
б)	подогрев сбраживаемого осадка (теплоноситель - пар)	МВт (Гкал/час)	4,2600 (3,6600)
9	Расход тепла общий для мезофильного режима сбраживания, в том числе:	МВт (Гкал/час)	1,0889 (0,9355)
а)	обогрев технологических трубопроводов (теплоноситель - перегретая вода)	МВт (Гкал/час)	0,0029 (0,0025)
б)	подогрев сбраживаемого осадка (теплоноситель - пар)	МВт (Гкал/час)	1,0860 (0,9330)
10.	Построечные трудовые затраты	Чел.-дн	2795
11	Расход строительных материалов:		
а)	цемент, приведенный к марке М400	т	135,50
б)	сталь, приведенная к классам А-І и С38/23	т	322,21
в)	бетон и железобетон монолитный	м ³	433,40
г)	пенополиуретан	м ³	40

Основные технико-экономические показатели
по галерее обслуживания

Таблица №2

№ п.п.	Наименование	Единица измерения	Количество
1	Высота расположения пола галереи над землей	м	24,60
2	Объем строительных галерей	м ³	1236,60
3	Общая площадь (расчетный показатель).	м ²	220
4	Общая сметная стоимость	тыс.руб.	86,71
5	Сметная стоимость строительно-монтажных работ	тыс.руб.	86,71
6	Сметная стоимость оборудования	тыс.руб.	—
7	Сметная стоимость строительно-монтажных работ 1м ³ строительного объема	руб.	70,12
8	То же 1м ² общей площади	руб.	321,15
9	Общая сметная стоимость на расчетный показатель	руб.	321,15
10	Потребная электрическая мощность	кВт	2,20
11	Построечные трудовые затраты	Чел.-дн.	1178
12	Расход строительных материалов:		
а)	цемент, приведенный к марке М400	т	53,91
б)	сталь, приведенная к классам А-І и С38/23	т	152,15
в)	бетон и железобетон монолитный	м ³	252,00
г)	асбестоцементные волнистые листы	1000 условных плиток	19,72

Привязан:

ТП 902-5-18.86

ПЗ

Лист
5

УИВ.Н

21540-01 8

Ведомость рабочих чертежей основного комплекта ТХ.

Лист	Наименование	Примечание
1	Общие данные	
2	План. Разрез 1-1.	
3	Разрез 2-2. Схема систем К5.1; К5.2; К5.3; К5.4; К5.5; К5.6; К5.7; Р1.	
4	Спецификация систем К5.1; К5.2; К5.3; К5.4; К5.5; К5.6; К5.7; Т7; Р1.	

Ведомость основных комплектов рабочих чертежей

Обозначение	Наименование	Примечание
ТП 902-5-18.86 ТХ	Технология производства	Альбом I
ТП 902-5-18.86 ЯР	Архитектурные решения	Альбом I
ТП 902-5-18.86 КЖ	Конструкции железобетонные	Альбом I
ТП 902-5-18.86 ТМ	Теплотехнические решения	Альбом I
ТП 902-5-18.86 ЭО	Электроосвещение	Альбом I
ТП 902-5-18.86 ЯВК	Технологический контроль	Альбом I
ТП 902-5-18.86 КМ	Конструкции металлические	Альбом II

Ведомость ссылочных и прилагаемых документов.

Обозначение	Наименование	Примечание
<u>Ссылочные документы:</u>		
30476к ГОСТ 5762-74	Арматура	
КД 2-350 ГОСТ 23097-78	Клапан дыхательный	
Серия 3.903-9 выпуск 1	Изоляция трубопроводов надземной и подземной канальной	
	прокладки водяных тепловых сетей, паропроводов и конденсатопроводов.	
ГОСТ 14941-82	Опоры подвижные	
<u>Прилагаемые документы:</u>		
ТП 902-5-18.86 ТХН-1	Эскизные чертежи общих	
ТХН-2	видов.	Альбом I
ТП 902-5-18.86 ТХ,СО	Спецификация оборудования.	Альбом VI
ТП 902-5-18.86 ТХ,ВМ	Ведомость потребности в материалах	Альбом VII

Типовой проект разработан в соответствии с действующими нормами и правилами и предусматривает мероприятия, обеспечивающие взрывную, взрывопожарную и пожарную безопасность эксплуатации сооружения.

Главный инженер проекта *А.А. Дегтяр* и.т.

Условные обозначения.

Обозначение	Наименование
— К5.1 —	Трубопровод загрузки осадков сточных вод в метантенках.
— К5.2 —	Трубопровод выгрузки сброженных осадков из метантенков
— К5.3 —	Всасывающий трубопровод перемешивания осадков в метантенках.
— К5.4 —	Напорный трубопровод перемешивания осадков в метантенках.
— К5.5 —	Переливной трубопровод выгрузки сброженных осадков.
— К5.6 —	Всасывающий трубопровод подогревателя инжекторного.
— К5.7 —	Напорный трубопровод подогревателя инжекторного.
— Т7 —	Трубопровод пара (паропровод).
— Р1 —	Трубопровод газов брожения осадков сточных вод в метантенках

Общие указания.

Отметка 0.000 соответствует абсолютной отметке Защита от коррозии внутренних трубопроводов и опор предусматривается эпоксидной грунто-шпателькой Э-4021 (4020) в 4 слоя, наружных трубопроводов - камбенноугальным лаком в 2 слоя по битумной грунтовке. Наружные трубопроводы монтируются с тепловым сопровождением в общей тепловой изоляции с последующей окраской опознавательными цветами по ГОСТ 14202-69. Окраску рекомендуется выполнять пентафталевыми эмалями марок ПФ-115 (ГОСТ 5465-76), ПФ-133 (ГОСТ 926-82) и других марок за два раза.

АЛЬБОМ I

ПРОЕКТ 902-5-18.86

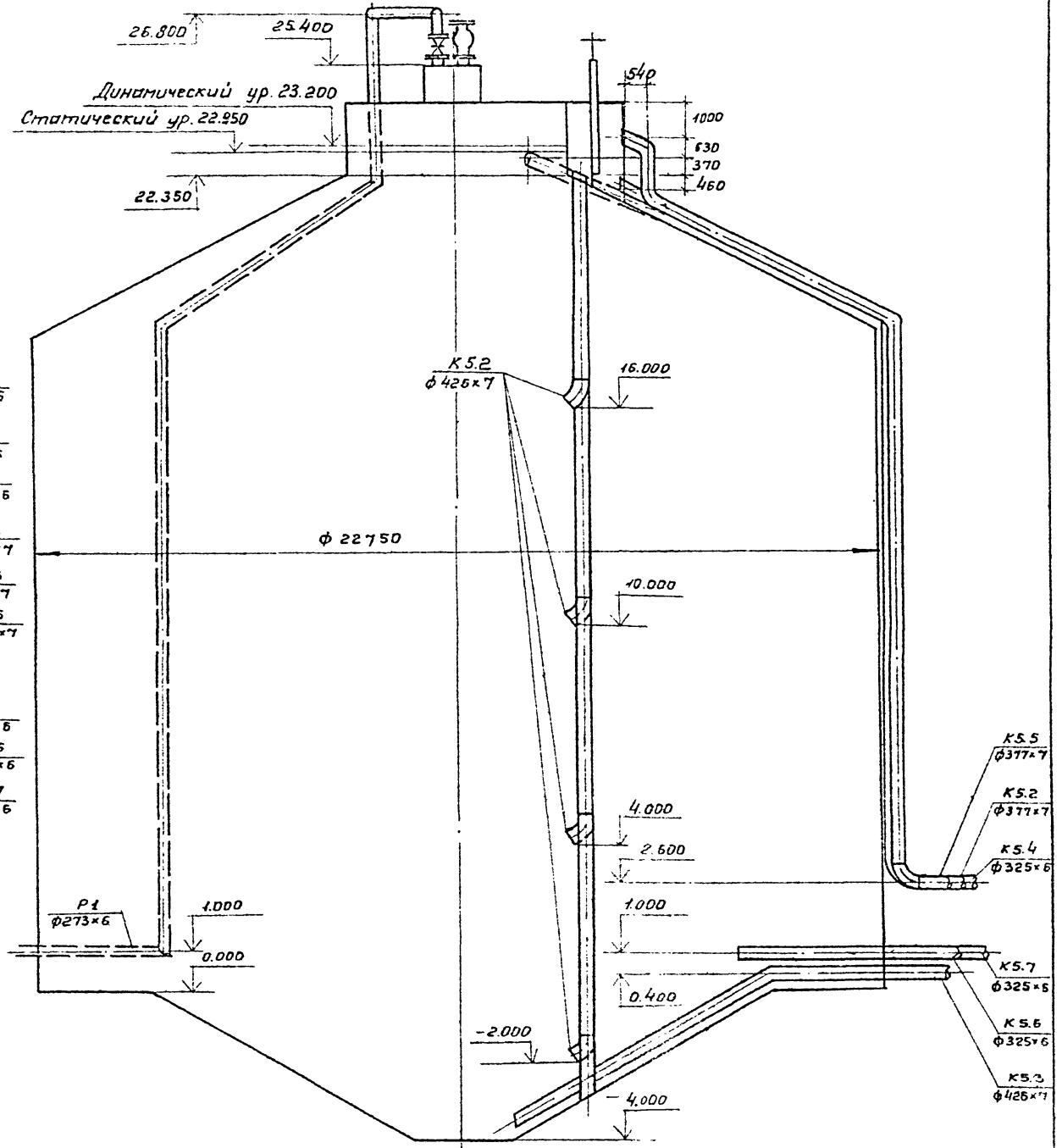
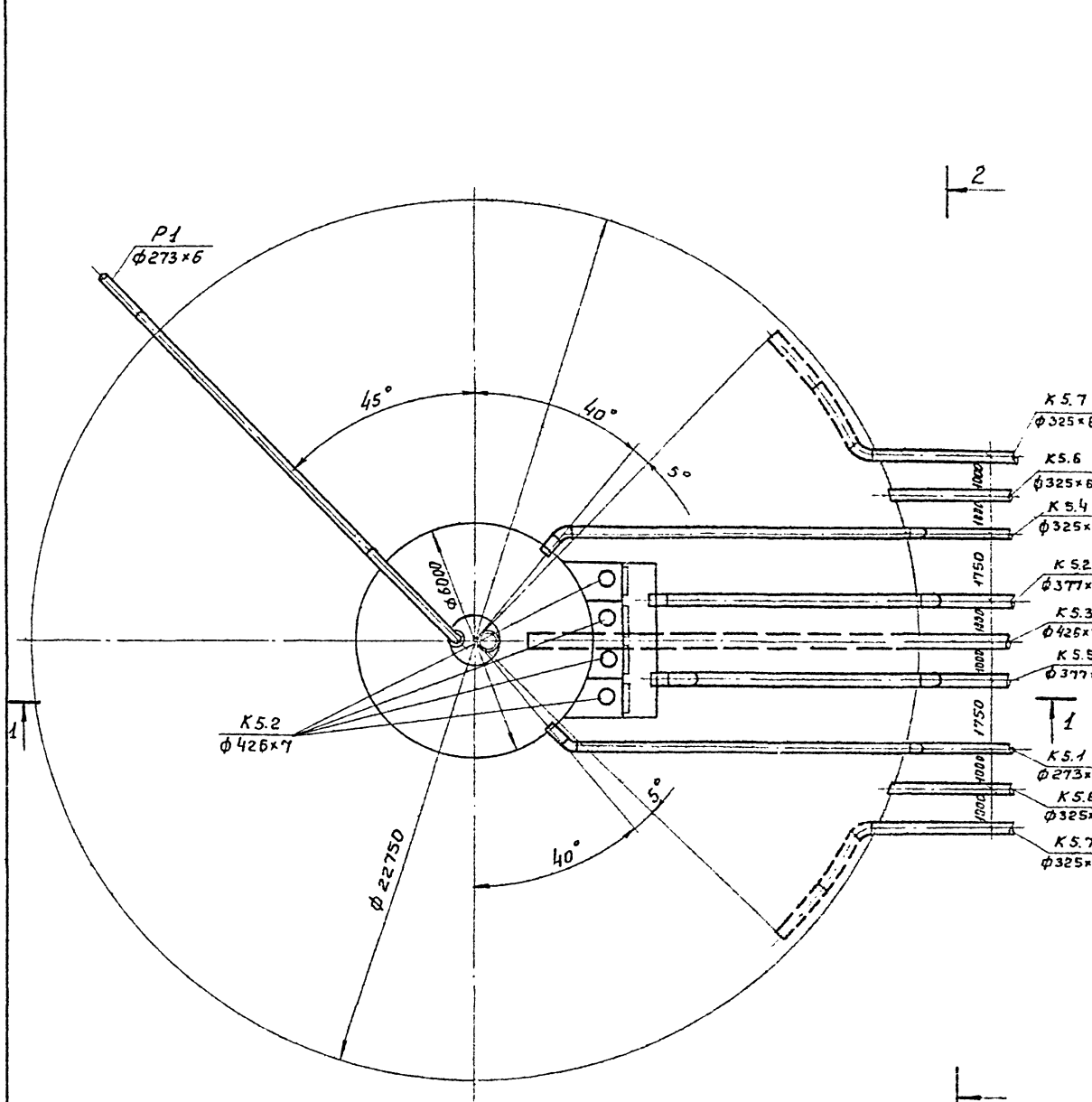
ТИПОВОЙ

Удобрение/подпись и дата

				привязан	
Инв. №					
				ТП 902-5-18.86	ТХ
Инженер	Купарева	М.И.		Резервуар	Стадия
Ст. инж.	Ирешина	В.И.		метантенков	Лист
Рук. зр.	Силоков	В.И.		объемом 3000 куб. м.	Место
Инж.	Дегтяр	А.А.			Р
Н. контр.	Гецин	В.И.			1
Нач. сдб	Пригород	В.И.		Общие данные.	4

План.

Разрез 1-1.



ГИПРОКОМ ПРОЕКТ 902-5-18.86 АЛБДОМ I

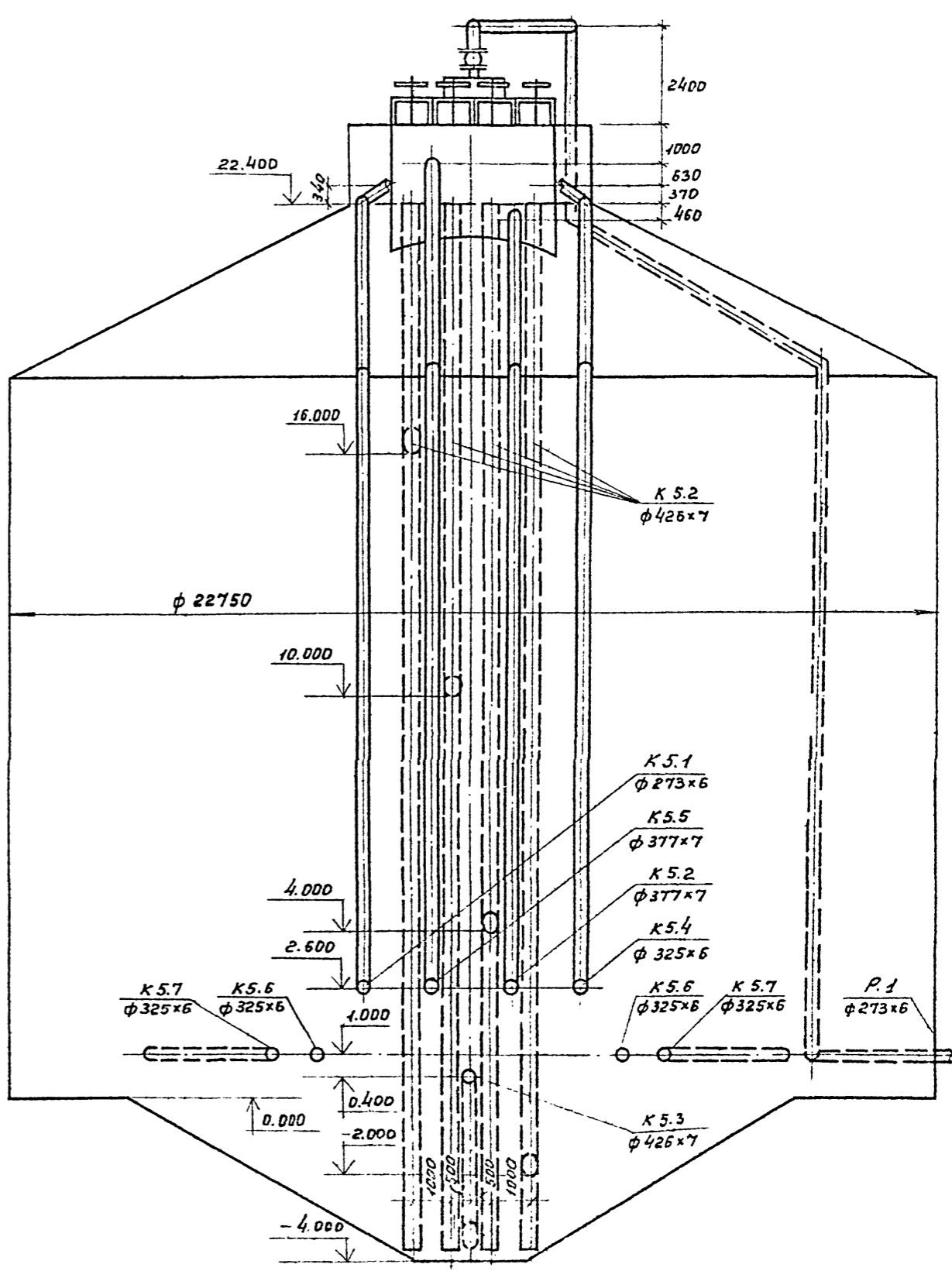
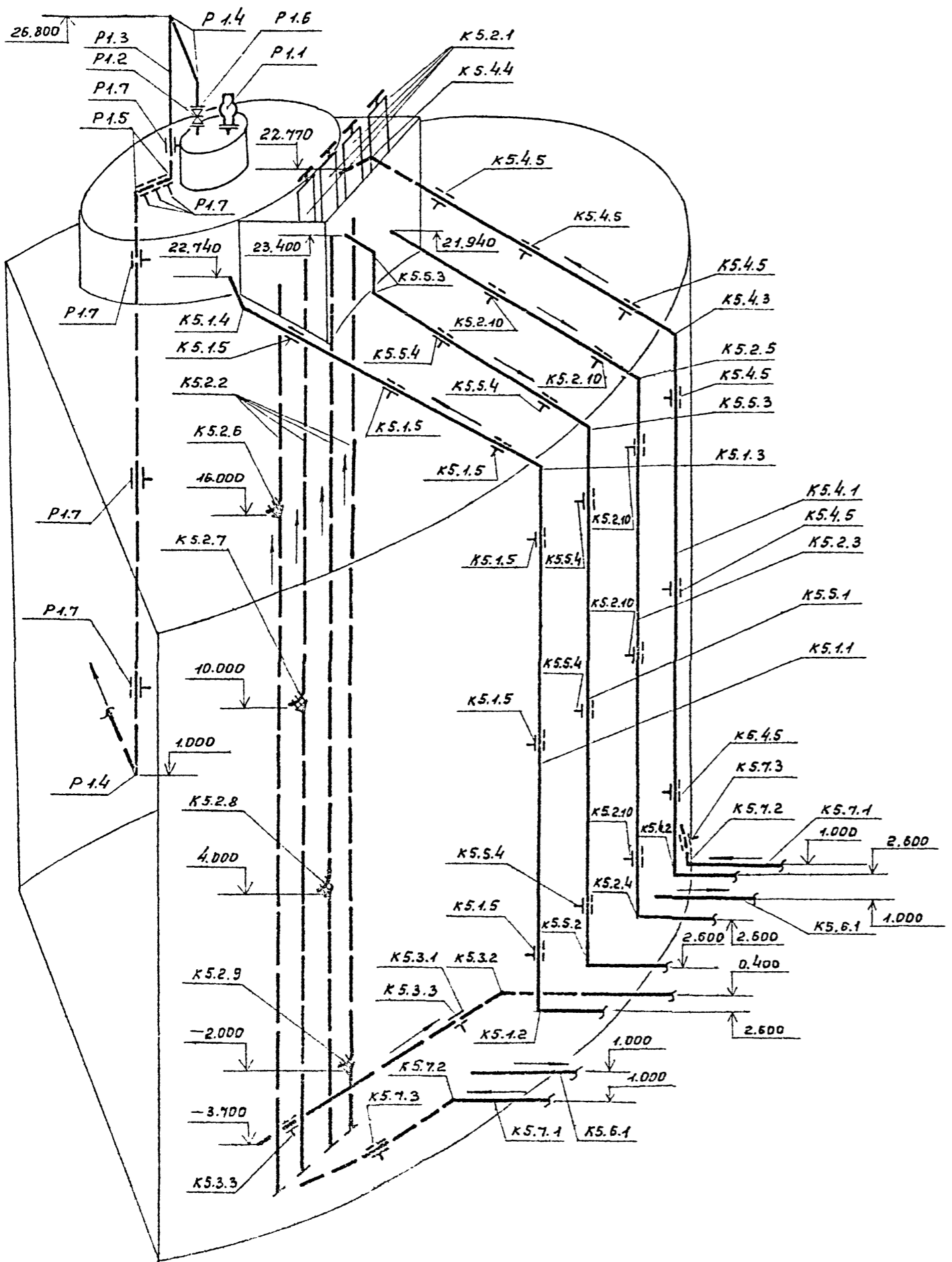
Инв. №

Инжен. Куларева				ТП 902-5-18 86				ТХ		
Ст. инж. Арсшина				Резервуар				Лист	Листов	
Рук. зр. Сильков				емкостью				Р	2	
И.И.П. Дегтяр				объемом 9000 куб.м.						
Н.конт. Гецин				План. Разрез 1-1.				Гипрокоммунвоблкомч. г. Москва		
Нач. отд. Григорьев				21540-01				10		

К 5.1; К 5.2; К 5.3; К 5.4; К 5.5; К 5.6; К 5.7; Р 1.

Разрез 2-2.

ТИПОВОЙ ПРОЕКТ 902-5-18.86 АЛЬБОМ I



ИЗДАНИЕ 1986 г. Проект 902-5-18.86

		ТП 902-5-18.86		ТХ	
Привязан:	Инжен. Купарева Ст. инж. Арешина Рук. пр. Булаков Гип. Дегтяр Н. Ком. Точил Нач. отв. Бураков	С.И.	Резервуар металлический объемом 9000 куб.м	Стенд. Р	Лист 3
Изм. №			Разрез 2-2 Схема системы К 5.1; К 5.2; К 5.3; К 5.4; К 5.5; К 5.6; К 5.7; Р 1	Г. проектно-конструкторский институт г. Москва	

Спецификация систем К5.1; К5.2; К5.3; К5.4; К5.5; К5.6; К5.7; Р1.

Альбом I
Типовой проект 902-5-18.86

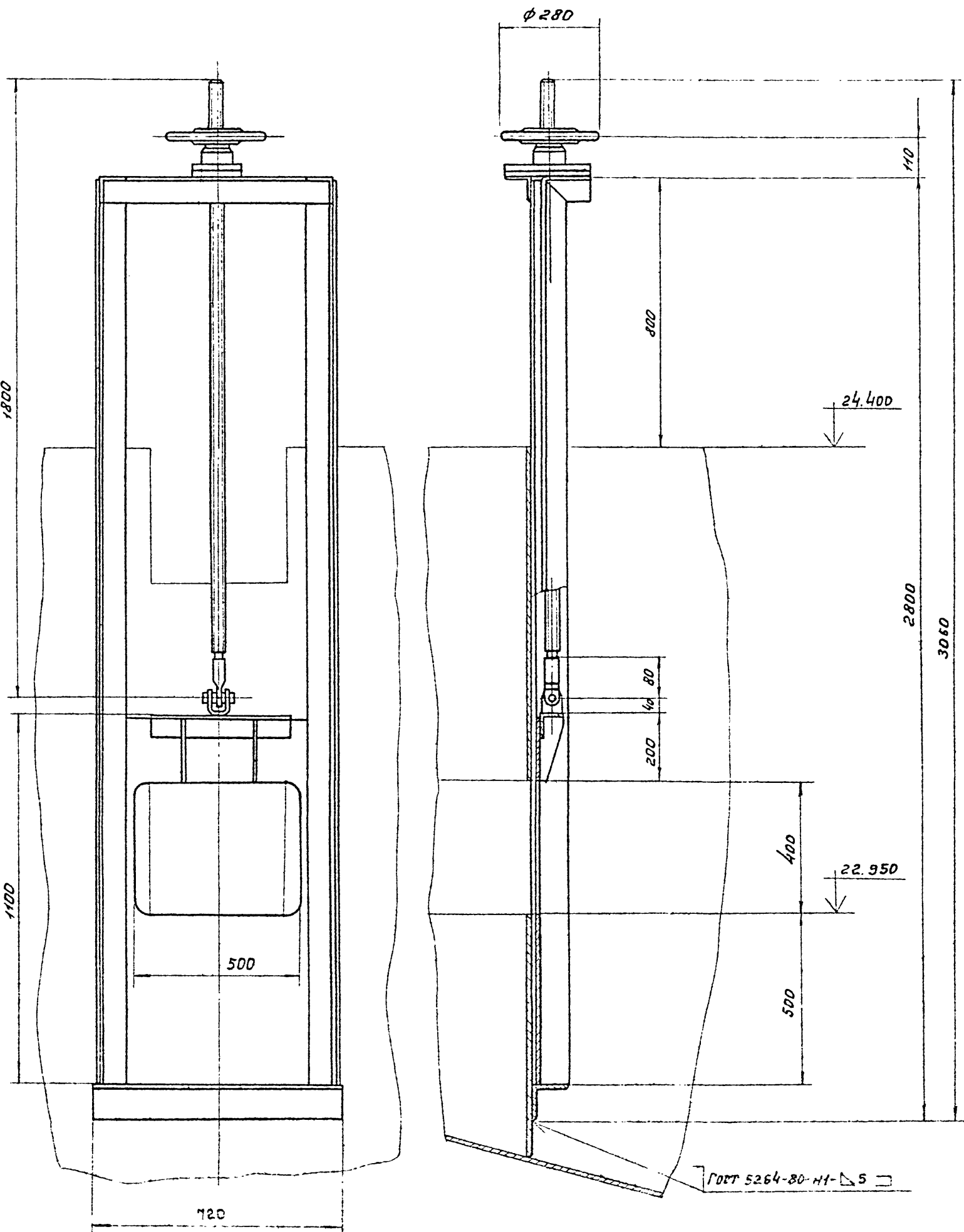
Марка поз.	Обозначение	Наименование	Кол.	Масса ед. кг	Примечание
К5.1					
К5.1.1		Труба 273x6 ГОСТ 10704-76 В-ВСТЗне ГОСТ 10705-80	26.0	39.51	М
К5.1.2		Отвод 90° 273x7 ГОСТ 17375-83	1	31.4	
К5.1.3		Отвод 60° 273x7 ГОСТ 17375-83	1	20.9	
К5.1.4		Отвод 45° 273x7 ГОСТ 17375-83	1	15.7	
К5.1.5		ОПХ2-150.273с ГОСТ 14941-82	6	14.30	
К.К.1.6		Плиты теплоизоляционные из минеральной ваты на синтетическом связующем	2.1	—	М ³
К5.1.7		Сталь тонколистовая оцинкованная	36.4	—	М ²
К5.2					
К5.2.1	ТП902-5-18.86	ТХН-1 Зонтбор щитовой	4	212	Лист ТХН-1
К5.2.2		Труба 426x7 ГОСТ 10704-76 В-ВСТЗне ГОСТ 10705-80	61.5	72.33	М
К5.2.3		Труба 377x7 ГОСТ 10704-76 В-ВСТЗне ГОСТ 10705-80	24.0	63.87	М
К5.2.4		Отвод 90° 377x10 ГОСТ 17375-83	1	93.0	
К5.2.5		Отвод 60° 377x10 ГОСТ 17375-83	1	62.0	
К5.2.6	ТП902-5-18.86	ТХН-2 Опора L=19740 мм	1	1539	Лист ТХН-2
К5.2.7	ТП902-5-18.86	ТХН-2 Опора L=13740 мм	1	1105	Лист ТХН-2
К5.2.8	ТП902-5-18.86	ТХН-2 Опора L=7740 мм	1	674	Лист ТХН-2
К5.2.9	ТП902-5-18.86	ТХН-2 Опора L=1740 мм	1	240	Лист ТХН-2
К5.2.10		ОПХ2-150.377с ГОСТ 14941-82	5	24.10	
К5.2.11		Плиты теплоизоляционные из минеральной ваты на синтетическом связующем	2.55	—	М ³
К5.2.12		Сталь тонколистовая оцинкованная	42.12	—	М ²
К5.3					
К5.3.1		Труба 426x7 ГОСТ 10704-76 В-ВСТЗне ГОСТ 10705-80	13.0	72.33	М
К5.3.2		Отвод 30° 426x10 мм 2877-62	1	33.8	
К5.3.3		ОПХ2-150.426с ГОСТ 14941-82	2	29.40	
К5.3.4		Плиты теплоизоляционные из минеральной ваты на синтетическом связующем	1.64	—	М ³

Марка поз.	Обозначение	Наименование	Кол.	Масса ед. кг	Примечание
К5.3.5					
		Сталь тонколистовая оцинкованная	25.7	—	М ²
К5.4					
К5.4.1		Труба 325x6 ГОСТ 10704-76 В-ВСТЗне ГОСТ 10705-80	26.0	47.2	
К5.4.2		Отвод 90° 325x8 ГОСТ 17375-83	1	50.3	
К5.4.3		Отвод 60° 325x8 ГОСТ 17375-83	1	33.5	
К5.4.4		Отвод 45° 325x8 ГОСТ 17375-83	1	25.2	
К5.4.5		ОПХ2-150.325с ГОСТ 14941-82	6	21.80	
К5.4.6		Плиты теплоизоляционные из минеральной ваты на синтетическом связующем	2.44	—	М ³
К5.4.7		Сталь тонколистовая оцинкованная	42.9	—	М ²
К5.5					
К5.5.1		Труба 377x7 ГОСТ 10704-76 В-ВСТЗне ГОСТ 10705-80	25.0	63.87	М
К5.5.2		Отвод 90° 377x7 ГОСТ 17375-83	1	93.0	
К5.5.3		Отвод 60° 377x7 ГОСТ 17375-83	3	62.0	
К5.5.4		ОПХ2-150.377с ГОСТ 14941-82	5	24.10	
К5.5.5		Плиты теплоизоляционные из минеральной ваты на синтетическом связующем	2.43	—	М ³
К5.5.6		Сталь тонколистовая оцинкованная	43.74	—	М ²
К5.6					
К5.6.1		Труба 325x6 ГОСТ 10704-76 В-ВСТЗне ГОСТ 10705-80	6.0	47.20	М
К5.6.2		Плиты теплоизоляционные из минеральной ваты на синтетическом связующем	0.7	—	М ³
К5.6.3		Сталь тонколистовая оцинкованная	11.68	—	М ²

Марка поз.	Обозначение	Наименование	Кол.	Масса ед. кг	Примечание
К5.7					
К5.7.1		Труба 325x6 ГОСТ 10704-76 В-ВСТЗне ГОСТ 10705-80	13.0	47.20	М
К5.7.2		Отвод 90° 325x8 ГОСТ 17375-83	2	33.5	
К5.7.3		ОПХ2-150.325с ГОСТ 14941-82	2	21.80	
К5.7.4		Плиты теплоизоляционные из минеральной ваты на синтетическом связующем	1.31	—	М ³
К5.7.5		Сталь тонколистовая оцинкованная	21.9	—	М ²
Р1					
Р1.1	Саратовский завод "Нефтемаш"	Клапан выкатный КД2-350	1	70	
Р1.2	Каталог ЦКБА	Задвижка параллельная с выдвижным шпинделем с ручным управлением фланцевая 30ч75к ф 250	1	162.5	
Р1.3		Труба 273x6 ГОСТ 10704-76 В-ВСТЗне ГОСТ 10705-80	37.0	32.51	М
Р1.4		Отвод 90° 273x7 ГОСТ 17375-83	3	31.4	
Р1.5		Отвод 60° 273x7 ГОСТ 17375-83	2	20.9	
Р1.6		Фланец 1-250-6ст.25 ГОСТ 12820-82	1	7.67	
Р1.7		ОПХ2-150.273с ГОСТ 14941-82	7	14.30	
Р1.8		Плиты теплоизоляционные из минеральной ваты на синтетическом связующем	2.8	—	М ³
Р1.9		Сталь тонколистовая оцинкованная.	48.1	—	М ²

Шифр: 902-5-18.86

ТП 902-5-18.86			ТХ
Привязан		Инженер: Купарева	Резервуар метантенков объемом 9000 куб. м.
		Рук. гр.: Буяков	Стадия: Лист
		ГИП: Деятар	4
		Н. контр.: Гоцин	Листов:
		Нач. отд.: Григорьев	Спецификация систем К5.1; К5.2; К5.3; К5.4; К5.5; К5.6; К5.7; Р1.
Шифр: №			В.прокоммун.водокан-ва г. Москва.



Техническая характеристика.

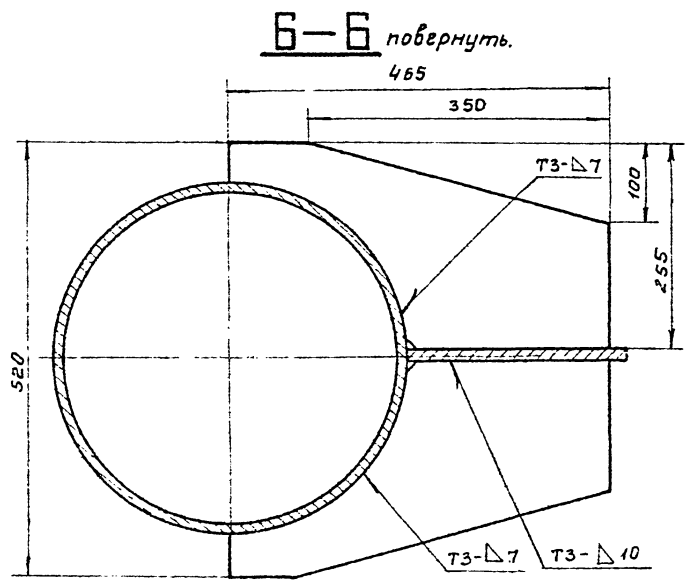
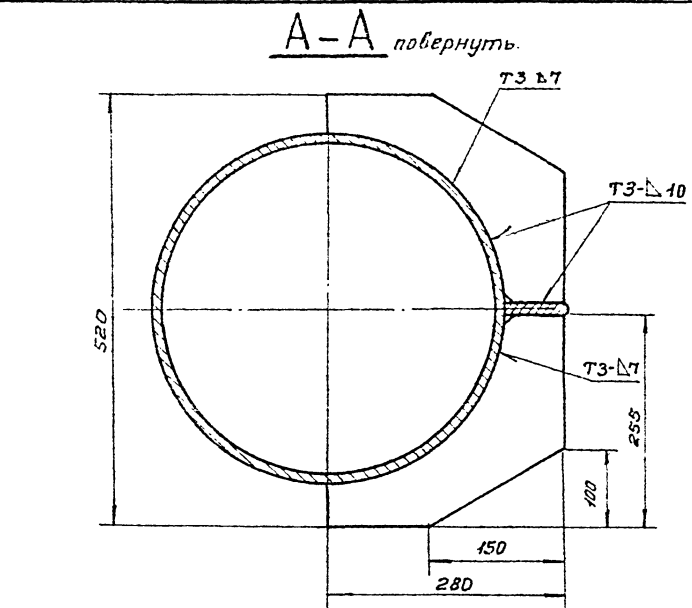
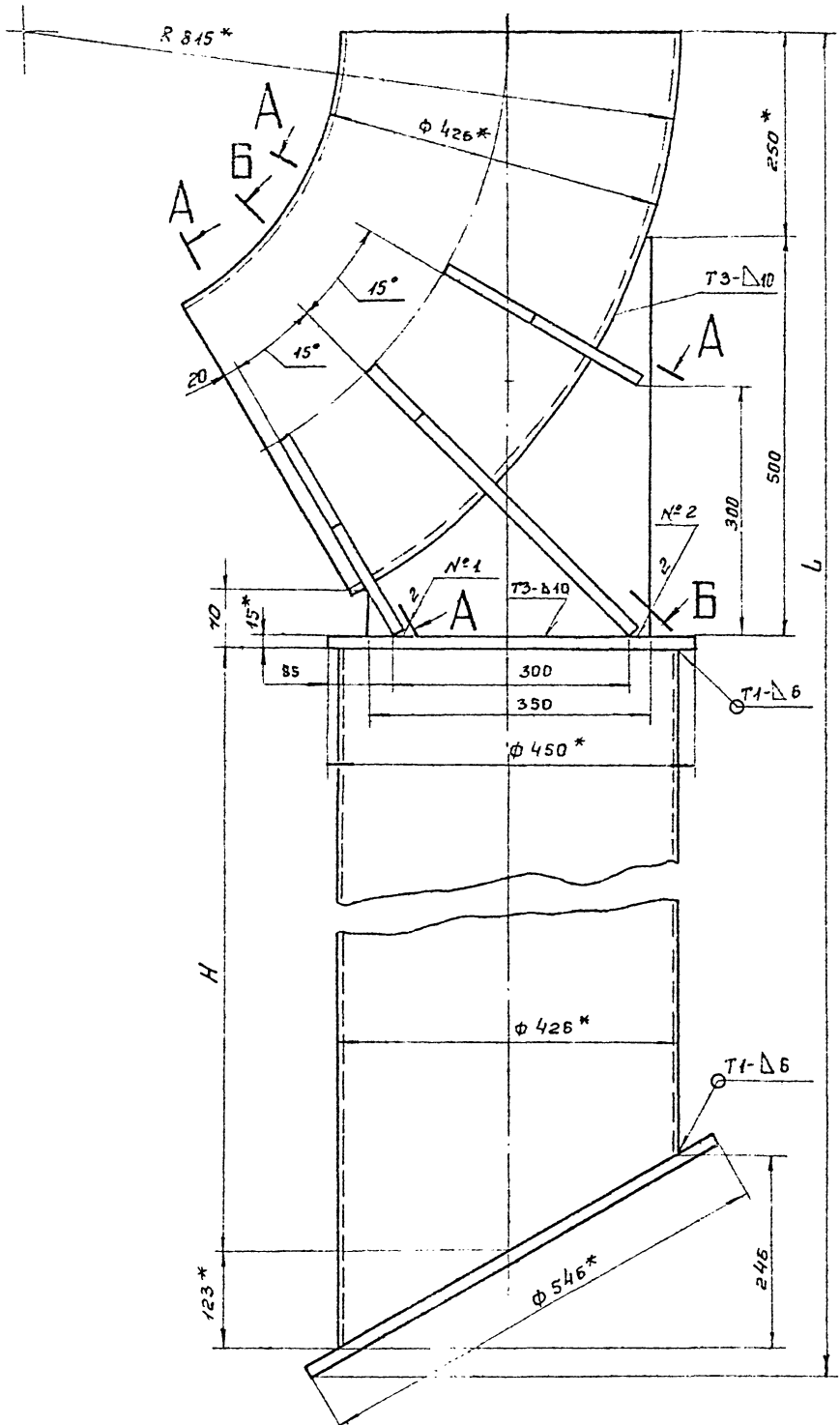
Тип затвора	Плоский скользящий
Размеры перекрываемого отверстия, мм	400 x 500
Направление гидростатического давления	Одностороннее
Расчетное подъемное усилие, кг	600
Тип привода	Ручной с винтовым подъемным механизмом
Время необходимое для открывания или перекрывания сливного отверстия, мин.	2
Ход штифта, мм	1500
Наибольшее расчетное усилие на маховике, кг	~10
Масса общая, кг	212

1. Все поверхности затвора щитового, кроме обработанных и сопрягаемых покрыть эпоксидной грунт-шпатлевкой марки Э-4021 (4020) в 4 слоя.
2. Размеры для справок.

ГОСТ 5264-80-Н1-Δ5

Привязан:

Инж. Крылов		ТП 902-5-18.86			ТХН		
Рук.гр. Ефимов		Резервуар метантенгов объемом 9000 куб.м.			Р	1	2
И.Кочетков		Затвор щитовой			Гипрокомпробойнот		
Нач.отдела		Эскизный чертеж обвязки бады.			г. Москва		



Наименован.	H, мм	L, мм	Масса ед. кг
Опора I	850	1140	240.0
Опора II	6850	1140	674.0
Опора III	12850	13740	1105.0
Опора IV	18850	19740	1539.0

- Сварные швы по ГОСТ 5264-80. Электрод Э-42 ГОСТ 6794-75.
- Расположенные симметрично и попарно сварные швы №1 и №2 - выполнить Т1 по ГОСТ 11534-75.
- Предельные отклонения размеров; валов h14 остальных $\pm \frac{IT15}{2}$.
- * Размеры для справок.

Инж. Крылов			Резервуар		
Рук. гр. Смирнов			метантенков		
1983			объемом 9000 куб.м.		
			Стация Лист Листов		
			Р 2		
Инв. №			Опоры.		
			Эскизный чертеж.		
			общего вида.		
			Гипрокоммунбодоканг. г. Москва		

АЛЬБОМ I

ТИПОВОЙ ПРОЕКТ 902-5-18.86

Цена за лист. Подать заявку в отдел №2

Ведомость рабочих чертежей основного комплекта АР

Лист	Наименование	Примечания
1	Общие данные	
2	Галерея обслуживания фасады, вид сверху, разрез.	
3	Галерея обслуживания. Фрагменты планов, разрезы, спецификации	

Ведомость прилагаемых и ссылочных документов

Обозначение	Наименование	Примечание
ГОСТ 8423-75	<u>Ссылочные документы</u> Листы асбоцементные волнистые усиленного профиля ч/д стали к ним	
ГОСТ 14918-80	СТАЛЬ тонколистовая оцинкованная	
Серия 2.435-6. в.1	Двери противопожарные искрогасящие	
Серия 1.436-9 в.1	Окна стальные для производственных зданий из легких металлических конструкций	
Серия 2.460-1 в.2	Типовые архитектурно-строительные детали одноэтажных промышленных неметаллических зданий с покрытием из асбоцементных волнистых листов	
Серия 2.430-2 в.2	Типовые архитектурно-строительные детали одноэтажных промышленных неметаллических зданий с стенами из асбоцементных волнистых листов	
ТП 902-5-18.86 АР. ВМ	<u>Прилагаемые документы</u> Ведомость потребности в материалах	Альбом VII

Типовой проект разработан в соответствии с действующими нормами и правилами и предусматривает мероприятия, обеспечивающие взрывную, взрывопожарную и пожарную безопасность при эксплуатации здания.
Главный инженер проекта: [Подпись] / Лапин Л.О.

Ведомость спецификаций

Лист	Наименование	Примечания
3	Спецификация элементов заполнения проемов	
3	Спецификация строительных изделий по ГОСТ 8423-75	
3	Спецификация приборов крепления	

Основные строительные показатели (по галерее обслуживания)

Наименование	Ед.изм.	Количество
Площадь застройки	м ²	351.0
Общая площадь	м ²	270.0
Строительный объем	м ³	1236.6

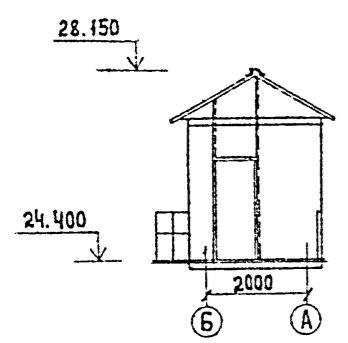
Общие указания:

- За относительную отметку 0.000 принята отметка нижней части окрайки днища резервуара метантенка с абсолютным значением []
- Ограждения и покрытие галереи обслуживания метантенков выполняются из волнистых асбоцементных листов усиленного профиля по ГОСТ 8423-75.
- Узлы крепления взяты по сериям 2.460-1 в.2 и 2.430-2 в.2.
- Стальные переплеты окон и двери окрашиваются масляной краской по оцинковке за 2 раза.
- Галерея обслуживания метантенков по пожарной опасности относится к категории "Д"

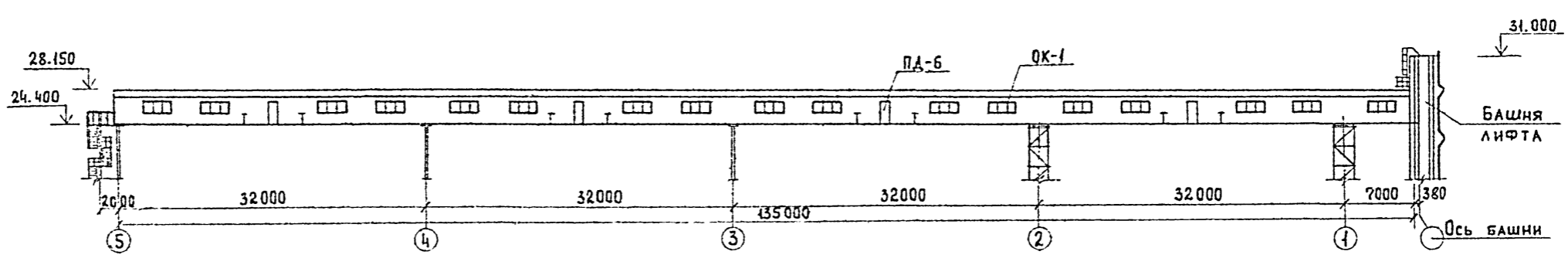
Привязан.			
ТП 902-5-18.86 АР			
Арх.	Рядкова	Резервуар метантенков объемом 9000 куб.м.	Страницы
Инж. арх.	Безаянц		Листов
Инж. арх.	Одех	р	1
Инж. арх.	Ладин	3	
Инж. арх.	Лазарев	Общие данные	
Инж. арх.	Сорокин	Гипрокоммундоразр. г. Пискава	

ТИПОВОЙ ПРОЕКТ 902-5-18.86 АЛЬБОМ 1

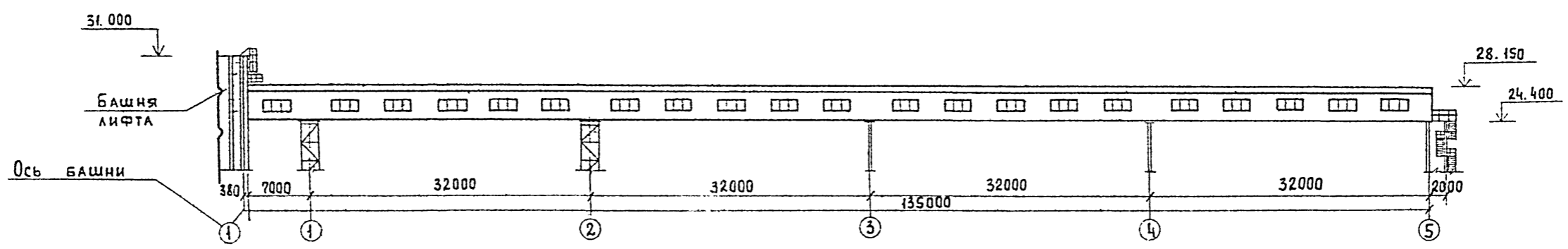
ФАСАД Б-А



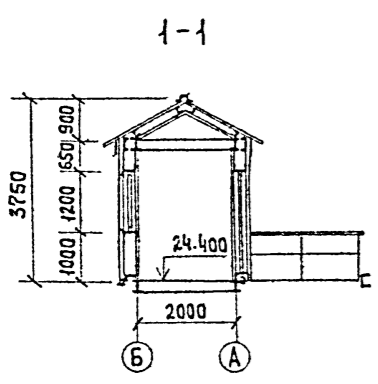
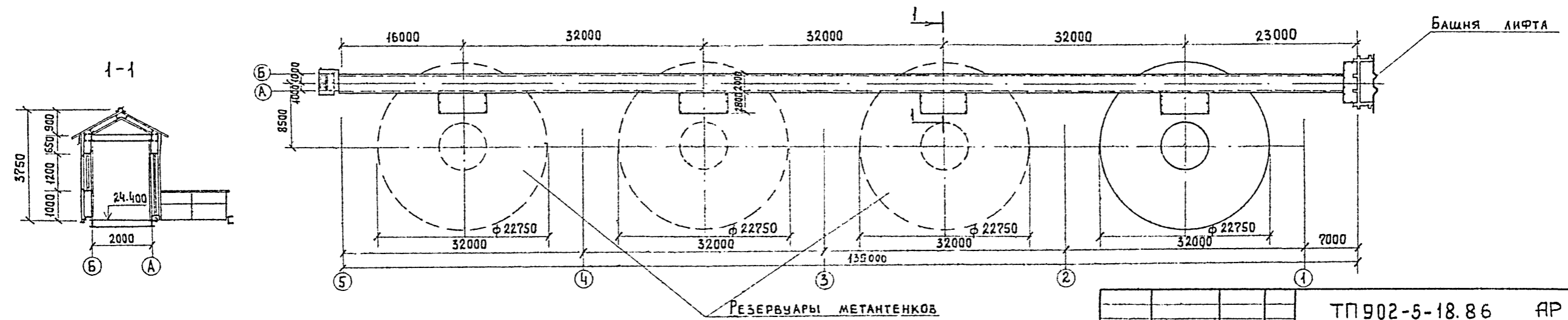
ФАСАД 5-1



ФАСАД 1-5



ВИД СВЕРХУ.

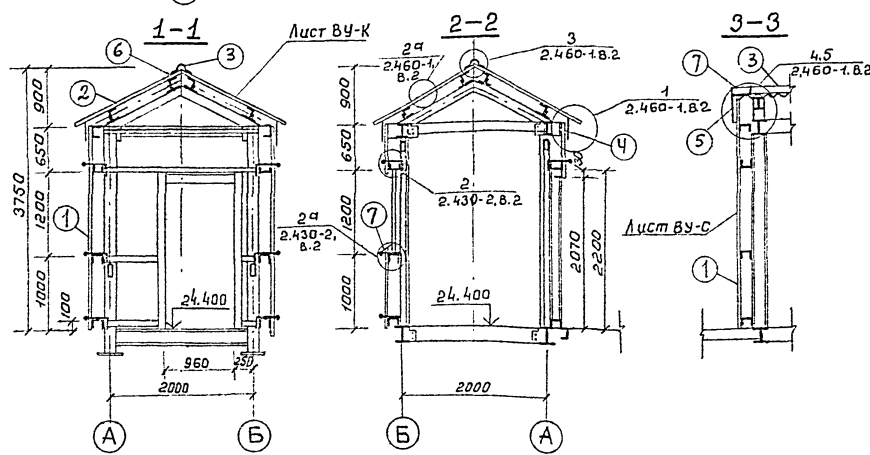
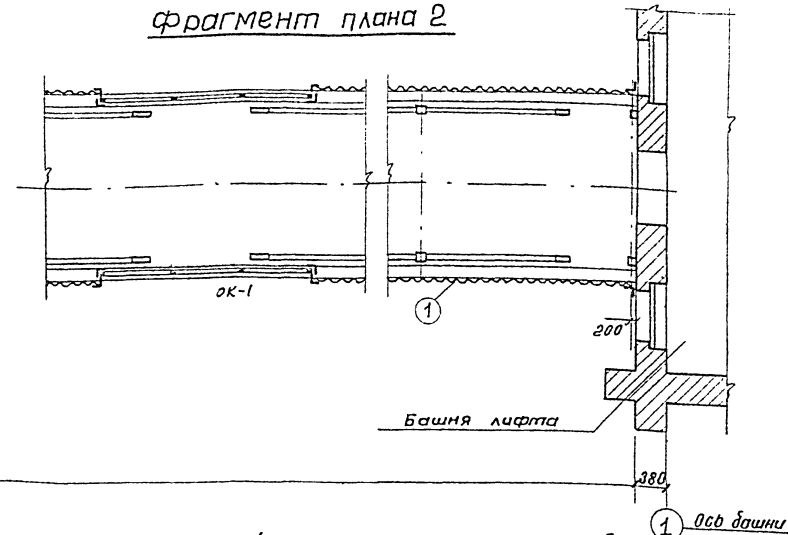
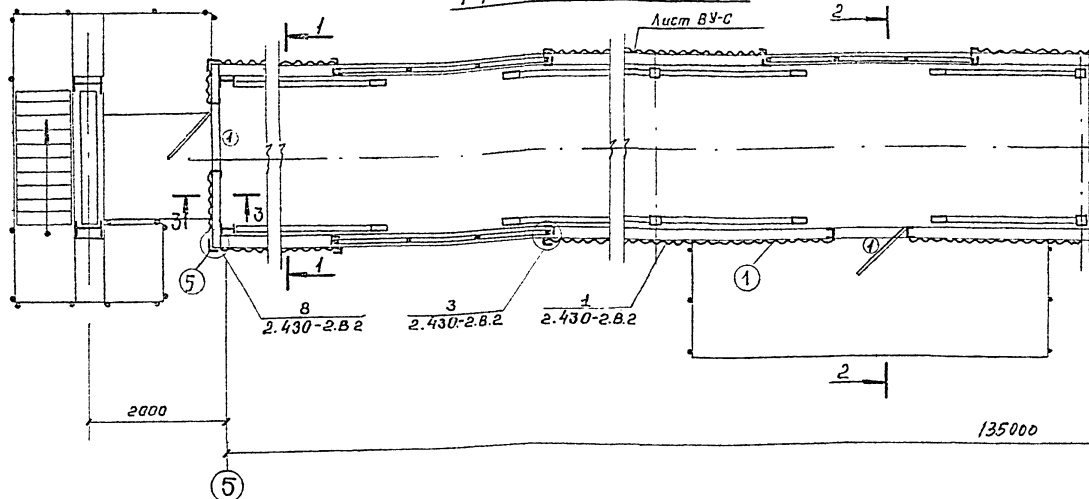


Привязан:		АРХ. Рудаква	Инж. Будагянц	Инж. Обух	Инж. Лапин	Инж. Лазарев	Инж. Сорокин	ТП 902-5-18.86 АР	РЕЗЕРВУАР МЕТАНТЕНКОВ ОБЪЕМОМ 9000 КУБ.М.	ЭТАЖИ	ЛИСТ	ЛИСТОВ
		ВЕД. АРХ. ГИП КОИСТ.	ВЕД. АРХ. ОБУХ	ВЕД. АРХ. ЛАПИН	ВЕД. АРХ. ЛАЗАРЕВ	ВЕД. АРХ. СОРОКИН	р			2	ГАЛЕРЕЯ ОБСЛУЖИВАНИЯ ФАСАДЫ, ВИД СВЕРХУ. РАЗРЕЗ.	ГИПРОКОММУНВОДОКАНАЛ
Инв. №								г. Москва.				

Инв. № 902-5-18.86. Подпись и дата. Власт. инв. №

фрагмент плана 1

фрагмент плана 2



Спецификация элементов заполнения проемов

Марка, позиция	Обозначение	Наименование	Количество			Примечания
			I-ВАР	II-ВАР	III-ВАР	
1	Серия 2.435-Б.В.1	Д-Б (0.96 x 2.07)	5	4	3	Дверь противопожарная искрогасящая.
ок-1	Серия 1.436-9.В.1	ПДФ-1 (3.02 x 1.2)	38	29	20	окна

Спецификация строительных изделий по ГОСТ 8423-75

№ п/п	Наименование	Марка	Кол-во штук			Вес 1шт. (кг.)	Примечания
			I-ВАР	II-ВАР	III-ВАР		
1	Стеновые листы	ВУ-С	290	215	135	50	
2	Кровельные листы	ВУ-К	165	125	85	50	
3	Каньковая деталь	К	165	125	85	4,5	
4	Гребенка	Г-2 Г-1	660 160	500 120	340 85	3,3 2,0	
5	Равнобедренная угловая деталь	Р	45	35	25	24,4	
6	Переходная деталь	П1	325	250	170	4,0	
7	Оцинкованная сталь толщ. 0,7 ГОСТ 14918-80	С-1	23,0 м ²	17,0 м ²	12,0 м ²	-	

Вариант I — для 4х резервуаров метантенков
 Вариант II — для 3х резервуаров метантенков
 Вариант III — для 2х резервуаров метантенков

Спецификация приборов крепления

Марка крепления	Состав марки	Кол-во элементов	Вес 1000 шт. (кг.)	Вес марки 1000 шт. (кг.)	Кол-во штук			Примечания
					I-ВАР	II-ВАР	III-ВАР	
М1	К1	1	15,0				КРОВЛЯ	
	Г	1	5,0	169,0	1350	4000		
	Ш1	1	11,0					
	ПМ1	1	3,0					
МВ4	В1	1	16,3	65,3	660	500		340
	Г	2	5,0					
	С	1	35,0					
	ПМ2	4	1,0					
М3	К1	1	150,0					СТЕНЫ
	Г	2	5,0	167,2	10	10		
	Ш2	1	4,2					
	ПМ2	3	1,0					
МВ-2	В2	1	13,0	27,2	10	10	10	
	Г	2	5,0					
	Ш3	1	2,2					
	ПМ2	2	1,0					
М1	В1	1	150,0	169,0	2700	2000	1400	
	Г	1	5,0					
	С	1	11,0					
	ПМ2	1	3,0					
МВ2	В2	1	13,0	27,2	190	140	100	
	Г	2	5,0					
	Ш3	1	2,2					
	ПМ2	2	1,0					
М3а	В1	1	150,0	165,2	160	120	80	
	Г	2	5,0					
	С	1	4,2					
	ПМ2	1	1,0					
МВ1	В1	1	16,3	34,5	1900	1450	1000	
	Г	2	5,0					
	Ш2	1	4,2					
	ПМ2	4	1,0					

ТП 902-5-18.86

АР

ПРИВЯЗКА:

Вед. 40х	Бухгалтер	П/И
Инж. 40х	Инженер	В/И
Инж. 40х	Инженер	В/И
Инж. 40х	Инженер	В/И
Инж. 40х	Инженер	В/И
Инж. 40х	Инженер	В/И

Резервуар метантенков объемом 9000 куб. м.	Стальной лист	Листов
	Р	3
Галерея обслуживания фрагментов планов резервуаров, спецификация.	Гипрокромель	Бордюры

Ведомость рабочих чертежей основного комплекта ТМ

Лист	Наименование	Примечание
1	Общие данные.	
2	План. Разрез 1-1. Схема системы Т.1.1	

Ведомость ссылочных и прилагаемых документов.

Обозначение	Наименование	Примечание
	<u>Ссылочные документы</u>	
1548п2 (ГОСТ 5761-74)	Арматура	
	<u>Прилагаемые документы</u>	
ТП 902-5-18.86 ТМ.СО	Спецификация оборудования	Альбом VI
ТП 902-5-18.86 ТМ.ВМ	Ведомость потребности в материалах	Альбом VII

Спецификация системы Т.1.1

Марка поз.	Обозначение	Наименование	кол.	Масса ед. кг.	Примечание
	Т.1.1				
Т.1.1.1		Вентиль запорный			
		муфтабый 1548п2 ф15	1	0,75	шт.
Т.1.1.2		Труба ^{20х2 ГОСТ 10704-76} В-Вст-эл ГОСТ 10704-80	40,0	0,89	м
Т.1.1.3		Труба ^{45х2,5 ГОСТ 10704-76} В-Вст-эл ГОСТ 10704-80	2150	2,62	м

Условные обозначения

Обозначение	Наименование
— Т.1.1 —	Трубопроводы теплового сопровождения (спутники).

Типовой проект разработан в соответствии с действующими нормами и правилами и предусматривает мероприятия, обеспечивающие взрыв-ную, взрывопожарную и пожарную безопасность при эксплуатации сооружений.

Главный инженер проекта *С.В.* Я.Б. Дегтяр.

Таблица теплоизоляции резервуара метантенков

Тип теплоизоляции	Расчетная температура наружного воздуха					
	минус 20°С		минус 30°С		минус 40°С	
	Толщина теплоизоляции, мм	Объем теплоизоляции, куб.м	Толщина теплоизоляции, мм	Объем теплоизоляции, куб.м	Толщина теплоизоляции, мм	Объем теплоизоляции, куб.м
Пенополиуретан	50	117	60	140	70	165

Общие указания

Для подогрева технологических трубопроводов запроектированы трубопроводы теплового сопровождения (спутники).

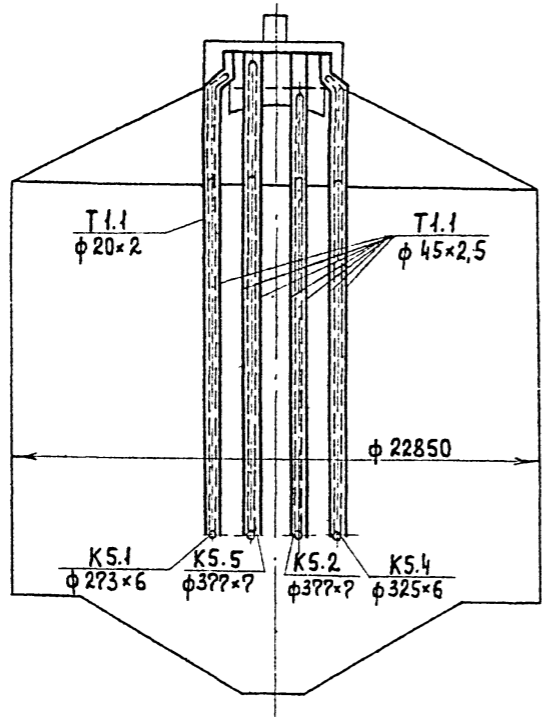
В качестве теплоносителя для спутников принята перегретая вода с параметрами 150°-70°.

Теплоизоляция технологических трубопроводов выполняется совместно со спутниками по серии 3.903-9 выпуск 1. В качестве основного слоя изоляции приняты плиты минераловатные на синтетическом связующем. Покровный слой - сталь тонколистовая оцинкованная.

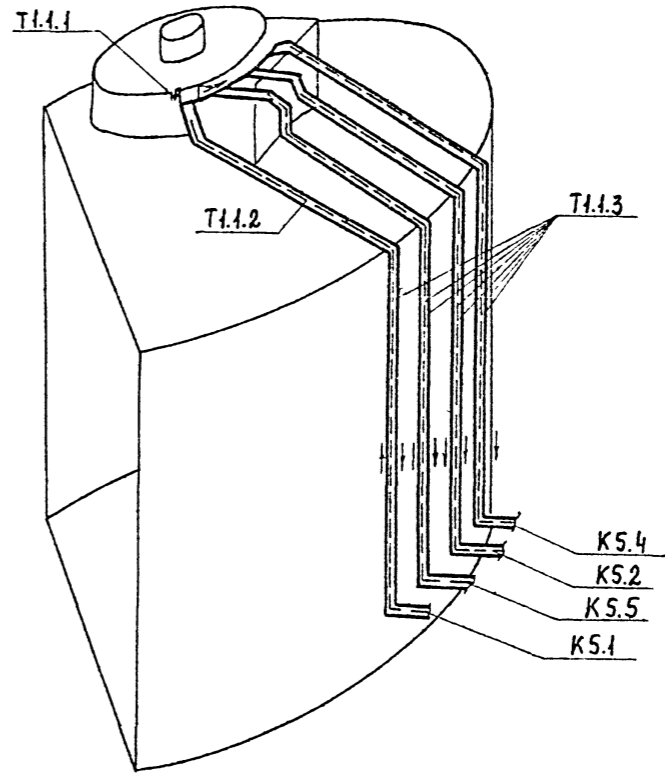
Теплоизоляция резервуара метантенков запроектирована из пенополиуретана.

			Привязан:		
ИНВ. N					
			ТП 902-5-18.86 ТМ		
Ст. инж.	Должн.	Фамил.	Резервуар метантенков объемом 9000 куб.м.		Страниц
Ин. спец.	Трубокин	Я.Б.	Р	1	Листов
					2
Ин. контр.	Трубокин	Я.Б.	Общие данные.		Типографический завод
Ин. отв.	Забельнов	Я.Б.			г. Москва

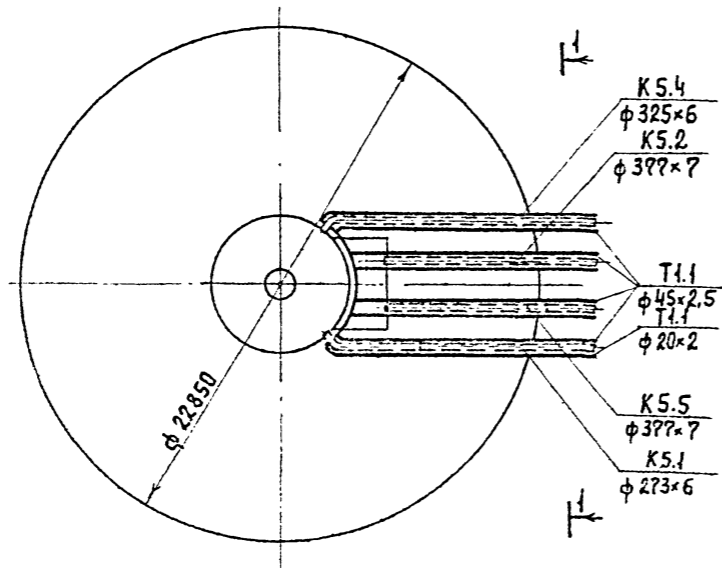
РАЗРЕЗ 1-1



T1.1



ПЛАН.



№ 902-5-18.86 АЛБДОМ I

				ТП 902-5-18.86			ТЖ					
ПРИВЯЗАН:				СТ. ИЖ.	Д. АНЦИП			РЕЗЕРВУАР		СТАДИЯ	Лист	Листов
				ТА СПЕЦ.	ТРАККИН			МЕТАНМЕНКОВ		Р	2	
				Р. КОСМ.	ТРАККИН			ПЛАН. РАЗРЕЗ 1-1.		ПРОЕКТОМ: АВОЛОКАНА		
				ИЖ. БОТ.	Заводской			СХЕМА СИСТЕМЫ T1.1		г. АЛБДЫН		

Альбом I
ПРОЕКТ 902-5-18.86
ТИПОВОЙ

Ведомость рабочих чертежей основного комплекта КЖ

Ведомость ссылочных и прилагаемых документов

Ведомость спецификаций

Лист	Наименование	Примечание
1	Общие данные	
2	Общезвязочный чертеж	
3	Днище. Опалубка. План. Сечение	
4	Днище. Армирование.	
5	Днище. Армирование. Сечение. Схема расположения каркасов КР1-КР8	
6	Днище. Армирование. Схема расположения каркасов КП1.	
7	Галерея обслуживания. Схема расположения фундаментов.	

Обозначение	Наименование	Примечание
	<u>Прилагаемые документы</u>	
ТП 902-5-18.86КЖ	Строительные изделия	Альбом II
ТП 902-5-18.86КЖ. в м	Ведомость потребности в материалах на изготовление монолитных ж.б. конструкций	Альбом VII

Лист	Наименование	Примечание
5.6	Спецификация днища ДМ1	
7	Спецификация к схеме расположения фундаментов.	

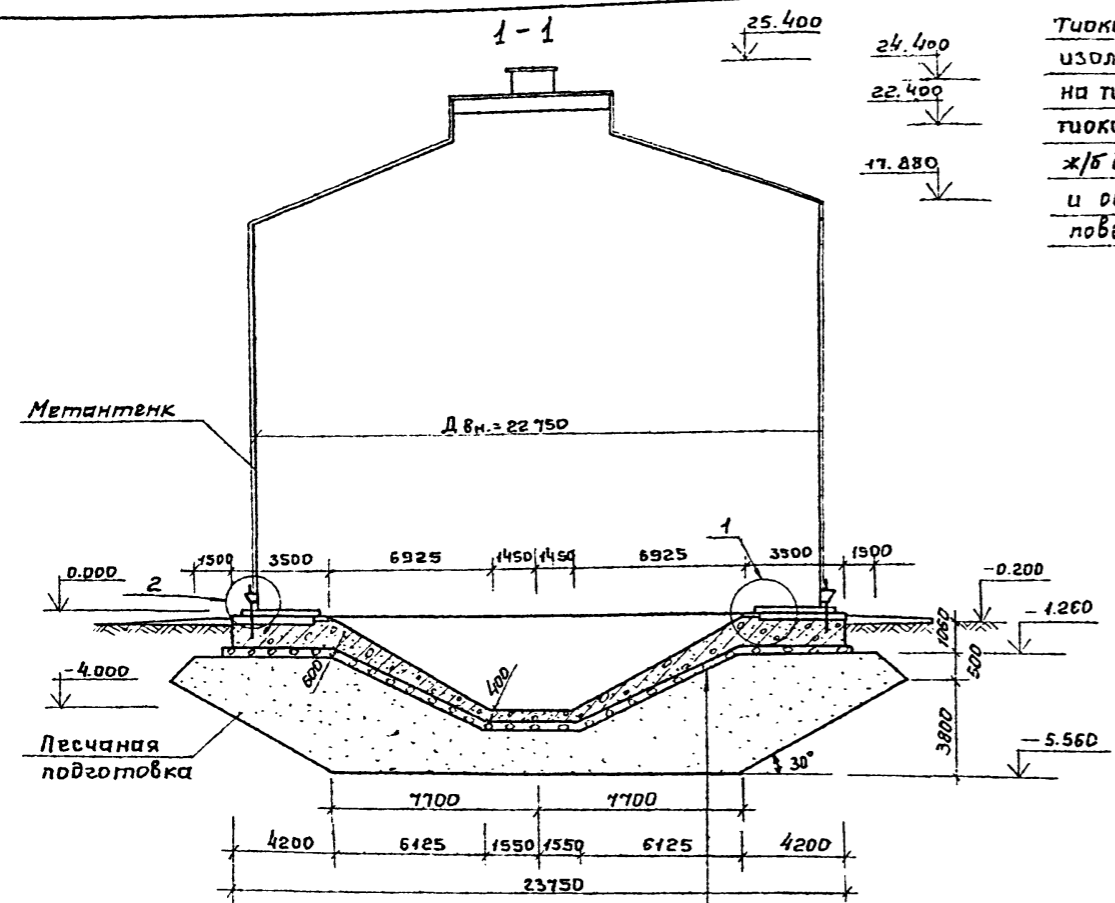
Общие указания

1. Расчет конструкций произведён в соответствии со СНиП II-74 „Нагрузки и воздействия“. Нормы проектирования СНиП 2.03.01-84 „Бетонные и железобетонные конструкции“.
2. Нормативные нагрузки по весу снегового покрова для III географического района 1 кН/м² (100 кгс/м²), по скоростному напору ветра для I географического района - 0,27 кН/м² (27 кгс/м²).

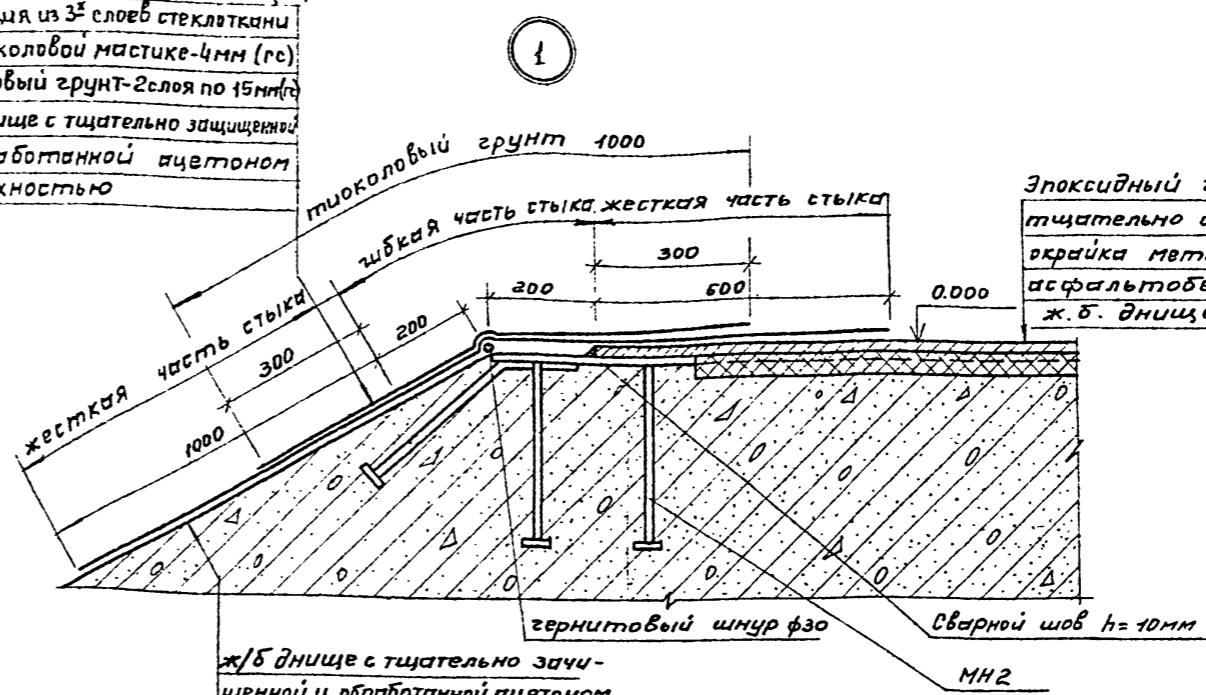
Типовой проект разработан в соответствии с действующими нормами и правилами и предусматривает мероприятия, обеспечивающие взрывобезопасную, взрывопожарную и пожарную безопасность при эксплуатации здания.
Главный инженер проекта *И.И.И.*

Изм.		Привязан:	
№	Дата		
ИМБ. П.И.		ТП 902-5-18.86	КЖ
Исполнитель: <i>Степанова М.И.</i>		Резервуар <i>Метантенков</i>	
Вед. ИР:	Т.К.Ч.К.	объемом 9000 куб.м.	
П.И.К.И.	П.И.С.С.	Студия	Лист 1
Н.Кол.	В.И.И.И.	Листов	7
Пач.В.С.	С.Ю.К.И.И.	Общие данные	
		Гипрокоммунводоканал г. Москва	

ТИПОВЫЙ ПРОЕКТ 902-5-18.86 АЛЬБОМ I
 Избр. № подл. Подпись и дата Взам. инв. №



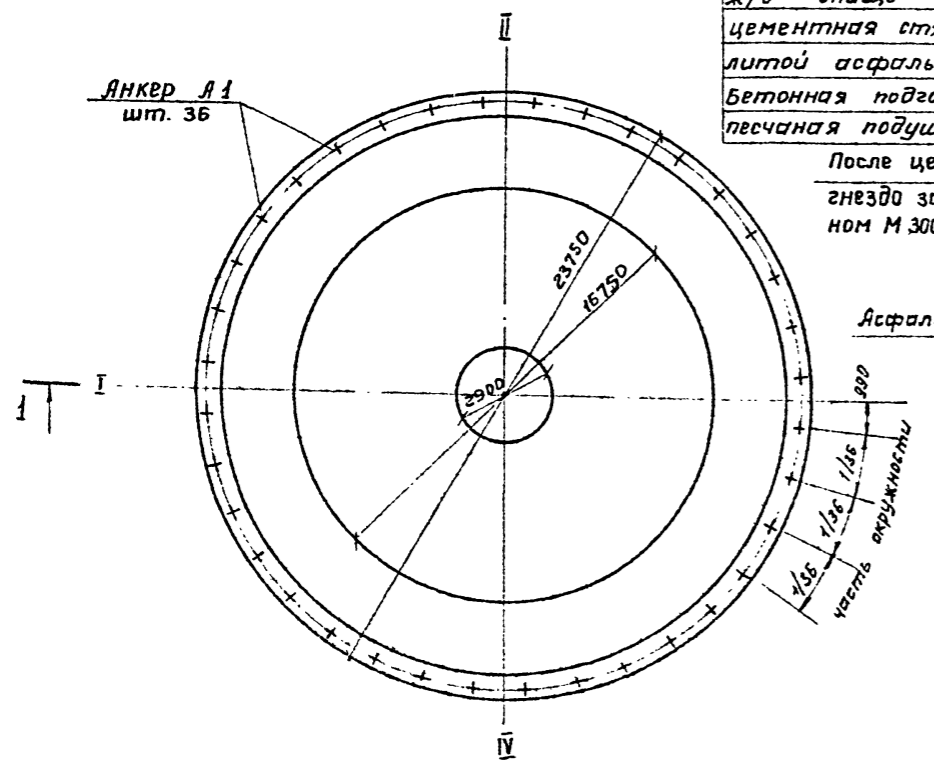
Тополиный грунт-2слоя по 15мм(гс)
 изоляция из 3^х слоев стеклоткани
 на тополиной мастике-4мм(гс)
 тополиный грунт-2слоя по 15мм(гс)
 ж/б днище с тщательно защищенной
 и обработанной ацетоном
 поверхностью



Эпоксидный грунт Э4021- 3см
 тщательно ошпательная металлическая
 крайка метантенка
 асфальтобетон- 50
 ж.б. днище

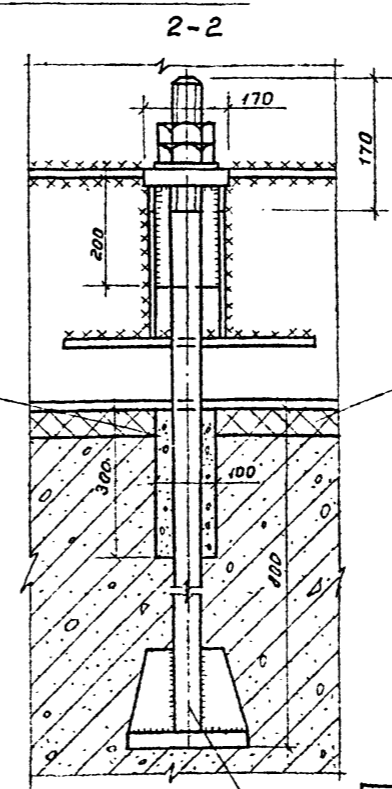
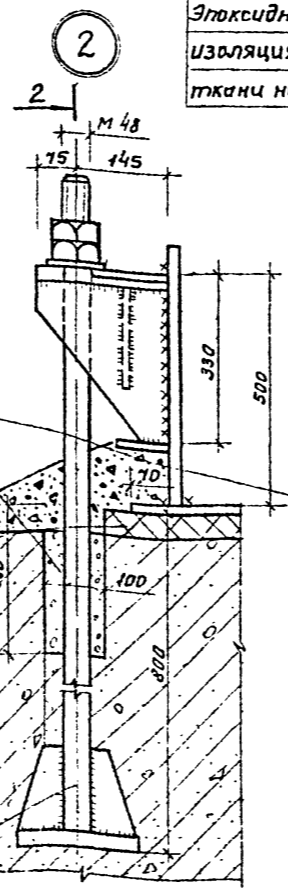
ж/б днище с тщательно защищенной и обработанной ацетоном поверхностью
 Эпоксидный грунт Э4021- 2см
 изоляция из 3^х слоев стеклоткани на эпоксидной смоле

П Л А Н



Штукатурка с затиркой с последующим железнением -20
 ж/б днище
 цементная стяжка -20
 литой асфальт -30
 бетонная подготовка М100-δ=100
 песчаная подушка

После центровки анкера гнездо заполнить бетоном М300 на мелком щебне Бетон М150



1. В качестве теплоизоляции применяется пенополиуретан. Таблицу толщин теплоизоляции в зависимости от климатических условий и режима сбраживания смотри теплотехническую часть проекта данного альбома.
2. Для приготовления асфальтобетона применяется битум марки БН 70/30 ГОСТ 6647-76*.
3. Анкерные болты см. чертеж КЖИ-110

ПРИВЯЗАН		Инженер Семенов В.В.	Лист 2	Листов 2
		Вед. инж. Качук		
		Инж. Пух		
		Н.Контр. Буралина		
		Нач. Ф.Б. Сорокин		
		Резервуар метантенков объемом 3000 куб.м.		
		Общезвязочный чертеж.		
			Инж. Коммуникова	Инж. Маслова

План

1-1

Анкера А1 заложить при бетонировании днища ст. чертеж

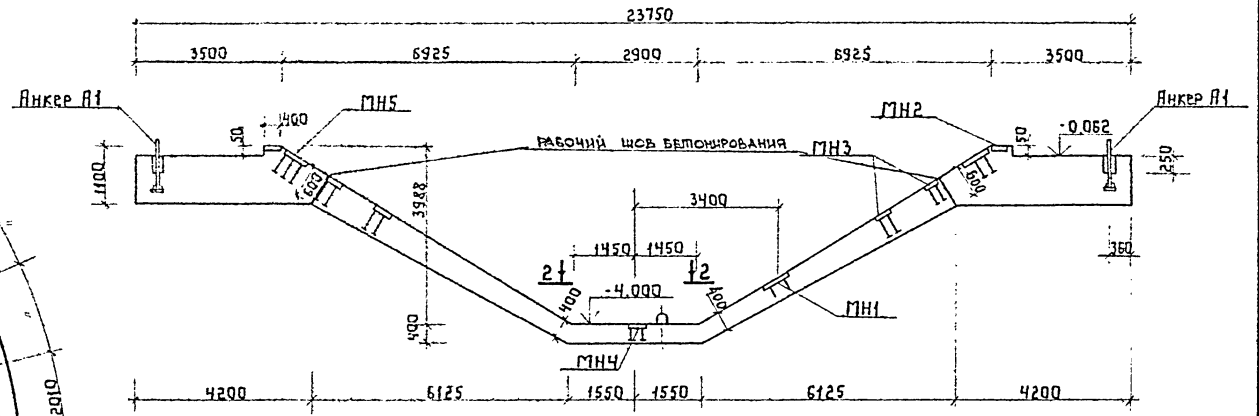
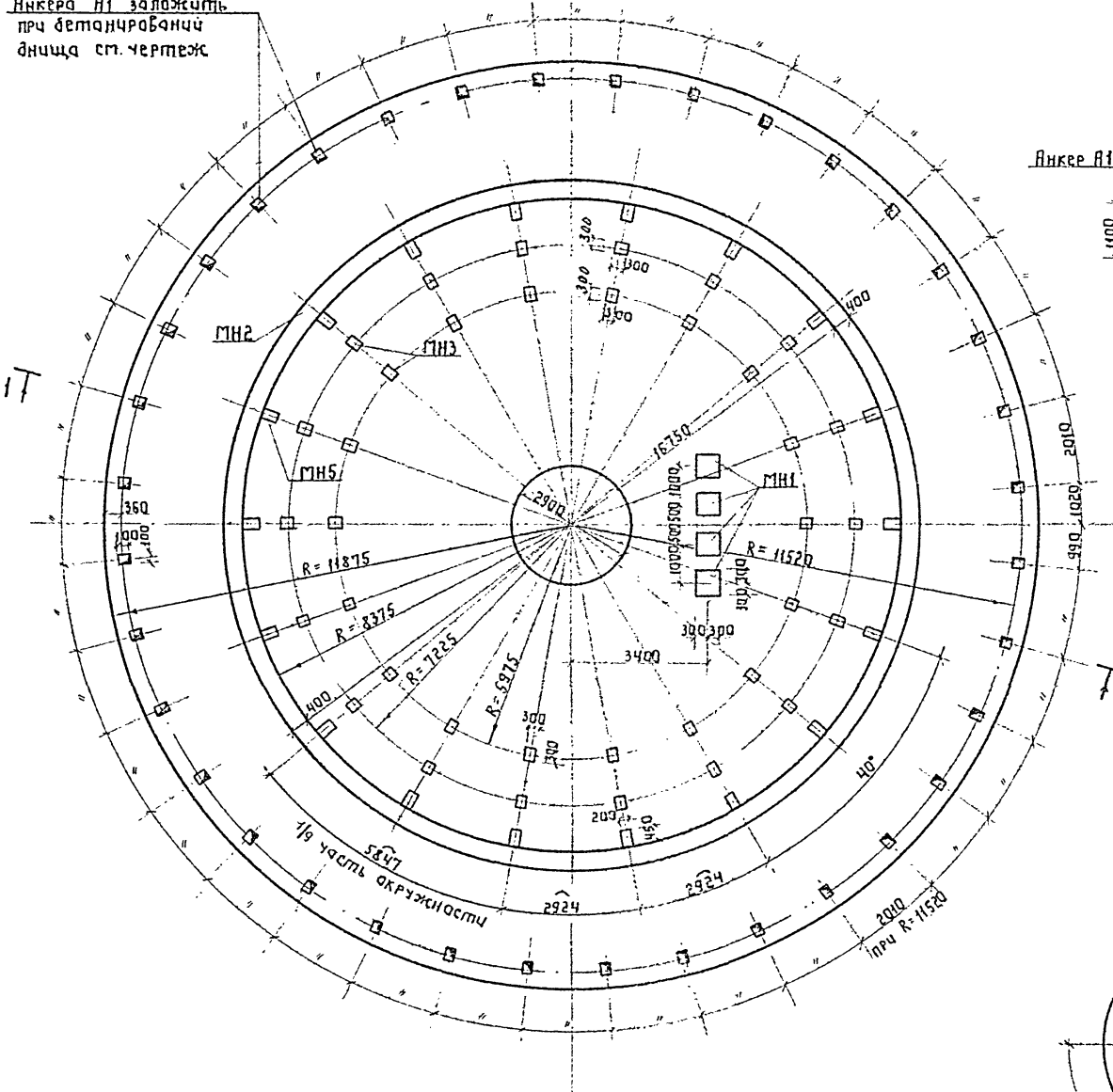
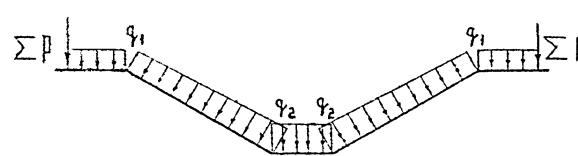


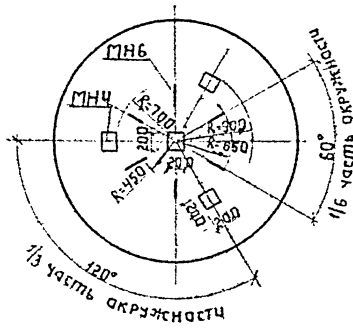
Схема расчетных нагрузок

Нагрузки:

$$\begin{aligned} \Sigma P &= 64.1 \text{ кН/м} \\ q_1 &= 0.26 \text{ мПа} \\ q_2 &= 0.30 \text{ мПа} \end{aligned}$$



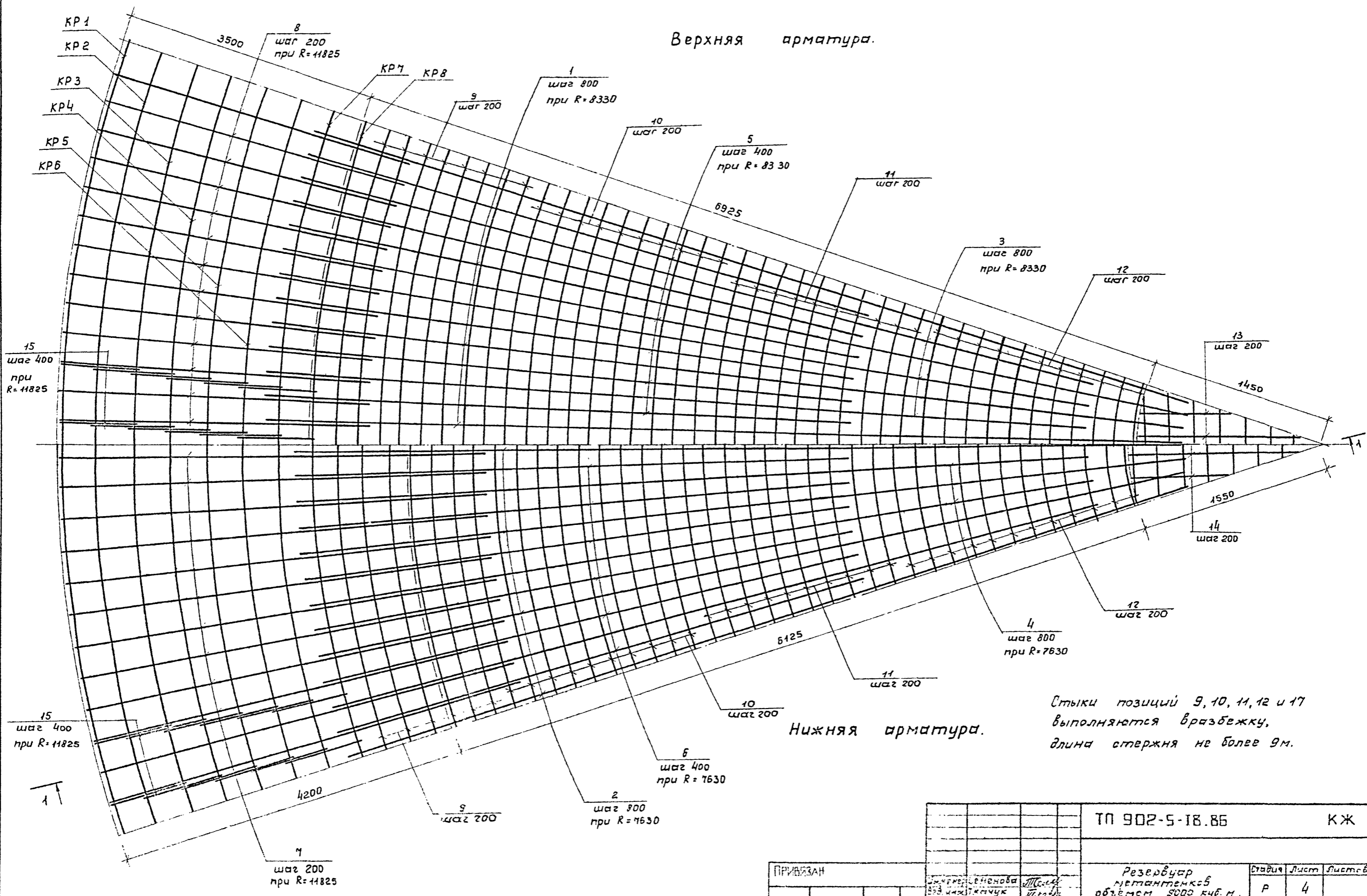
2-2



1. Антикоррозийное покрытие закладных деталей МНЧ и МНБ производить оцинкованием металлзакладной. $\delta=200 \times 250 \text{ мм}$
2. Закладные детали МНЗ, МНБ окрасить антикоррозийным битумным лаком за 2 раза.

Привязан			ТП 902-5-18.86			КЖ		
Инженер	Семенова	М.А.	Резервуар метантенков объемом 9000 куб.м.			Стация	Лист	Листов
Вед. инж.	Ляхушкин	В.И.	Днище. Опалубка.			Р	3	
Г.И.П. кон.	Обух	С.В.	План. Сечения.			Гипрокомпмунаводоканал г. Москва		
Инв. №	Н. контр.	Кобалькина						
	Нач. ПСО	Саракчи						

АЛБОМ I
ТИПОВОЙ ПРОЕКТ 902-5-18.86



Указ № подл. Подпись и дата 18.08.86

ПРИВЯЗАН		ТН 902-5-18.86		КЖ	
Инженер	Менюва	Студия	Лист	Листов	
833	Жуков	Р	4		
Инженер	Сух	Резервуар метантенков объемом 2000 куб. м.		Диппроектунвс Проектная Москва	
Инженер	Залинина	Длина арматурных стержней			
Инженер	Соловьев				

01510-01 Р.3

АЛБМ I
 ТИПОВОЙ ПРОЕКТ 902-5-18.86
 Ш. № 10401. Изделия и детали.

1-1

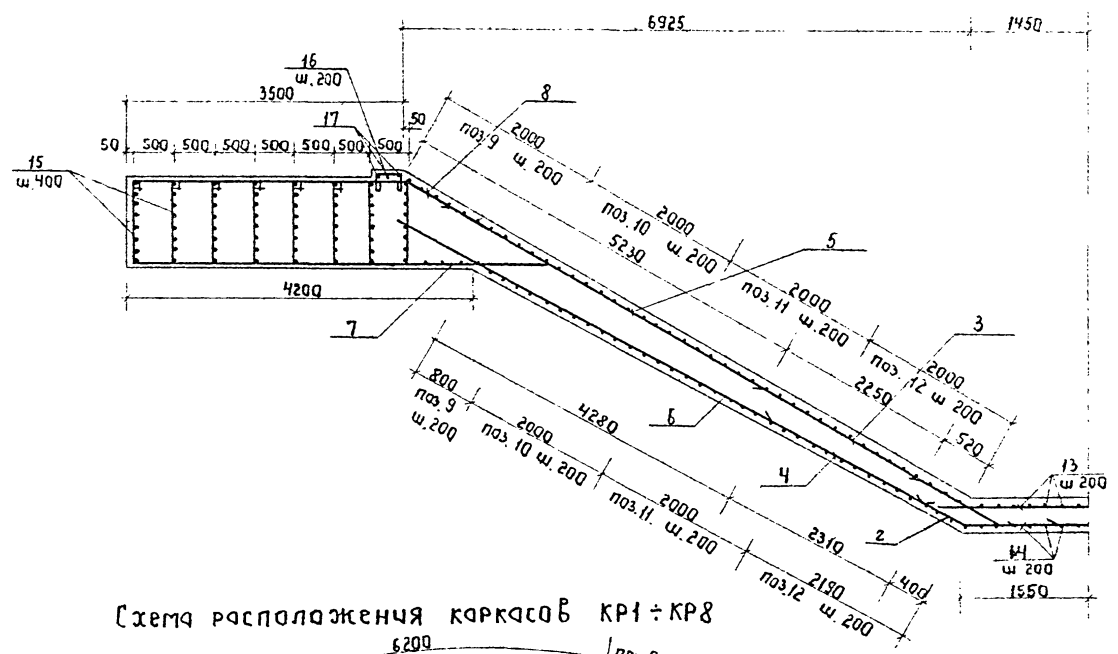
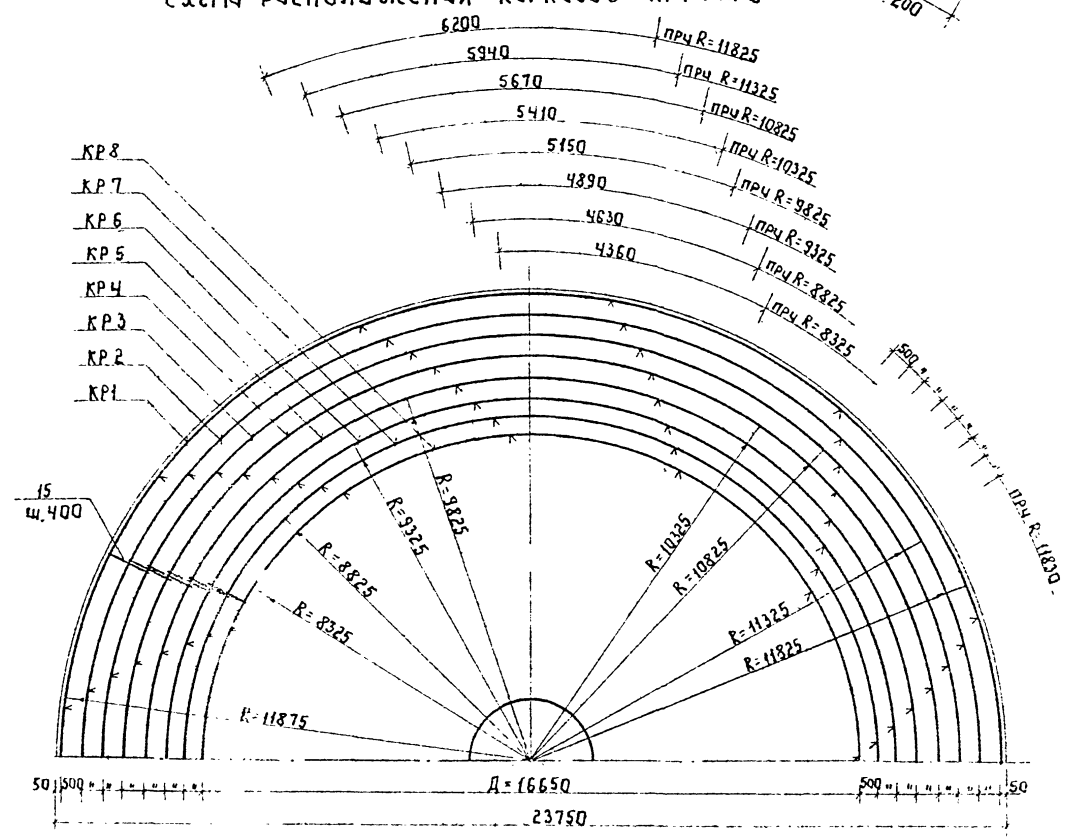


Схема расположения каркасов КР1 ÷ КР8



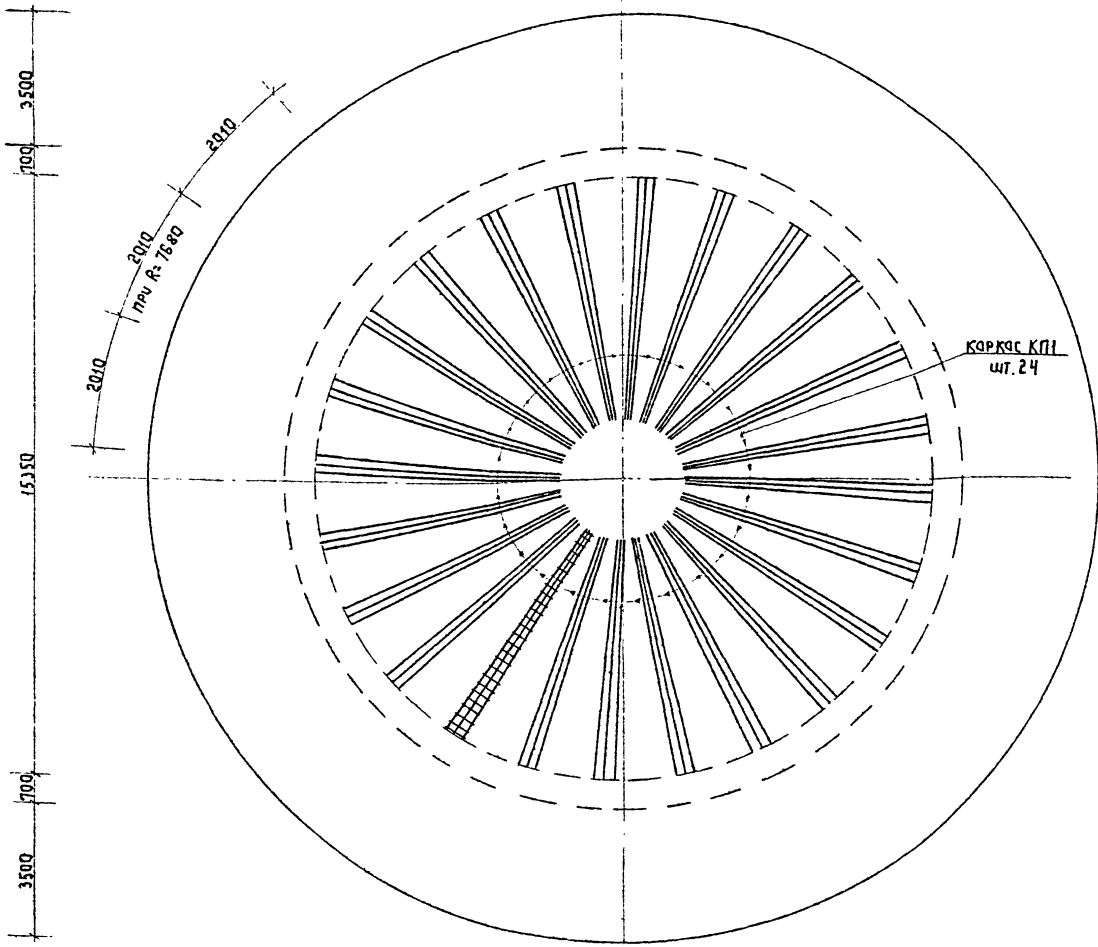
Спецификация днища Дм1

Марка	Обозначение	Наименование	Кол	Примечание
		<u>Днище Дм1</u>		
		<u>Сборочные единицы</u>		
		Каркас плоский		
КР1		КР1	12	442.8
КР2		КР2	12	424.4
КР3		КР3	12	405.5
КР4		КР4	12	386.4
КР5		КР5	12	367.3
КР6		КР6	12	349.8
КР7		КР7	12	330.7
КР8		КР8	12	310.9
		Пространств. каркас		
КП1		КП1	24	82.8
		<u>Изделия закладные</u>		
МН1		МН1	4	29.1
МН2		МН2	221	5890.3
МН3		МН3	36	9.3
МН4		МН4	4	4.7
МН5		МН5	18	9.1
МН6		МН6	6	9.9
Я1		Янкер Я1	36	54.2
поз.1-7	КЖ-6	ДЕТАЛИ		

1. Защитный слой бетона для нижней арматуры 40мм для верхней - 35мм.
2. Стыки каркасов производить полув автоматической сваркой многослойными швами с железобетонной накладкой.

ПРИВЯЗАН		ТП 902-5-18.86		КЖ	
Инженер: Сетянова		Резервуар петантенков объемом 9000 куб.м		Стр. Лист Листов	
Вед. инж. Козык				Р 5	
СДП. инж. Озук		Днище Армирование Сетяное Схема расположения каркасов КР1-КР8		Исп. заводоканал г. Москва	
Н. контр. Голубичина					
Нач. РСО Гаракин					

Схема расположения каркасов КП1



Ведомость деталей

Поз.	Эскиз
1*	
2*	
3*	
5*	
8*	
9*	
10*	
11*	
12*	
13*	
14*	
15*	
16*	
17*	

Спецификация днища Дм1

Формат	Зона	Поз.	Обозначение:	Наименование	Кол.	Примечание
				Детали		
				Ф25 А-III ГОСТ 5781-82*		
		1*		R = 9500	66	36,6
		2*		R = 8490	61	32,7
		3*		R = 7980	66	30,7
		4		R = 7590	61	29,2
		5*		R = 5730	132	22,1
		6		R = 5280	121	20,3
		7		R = 5200	264	20,0
		8*		R = 3990	243	15,4
				Ф20 А-III ГОСТ 5781-82*		
		9*		Rср = 47890	18	118,3
		10*		Ф18 А-III ГОСТ 5781-82 Rср = 36820	20	73,7
		11*		Ф14 А-III ГОСТ 5781-82 Rср = 25760	20	31,2
				Ф12 А-III ГОСТ 5781-82*		
		12*		Rср = 14820	23	13,2
		13*		Rср = 2770	30	2,5
		14*		Rср = 2570	34	2,3
				Ф12 А-III ГОСТ 5781-82*		
		15*		R = 4220	1116	3,8
		16*		R = 1100	270	1,0
		17*		Rср = 54890	3	48,8
				Материалы		
				Бетон М300	367	м³

Ведомость расхода сталл, кг

Марка элемента	Изделия арматурные									Изделия закладные										Всего	Ощущ расход								
	Арматура класса									Арматура класса					Прокат марки														
	А-III				А-I					А-I		А-III			ГОСТ 19903-74*														
	ГОСТ 5781-82*									ГОСТ 5781-82*					ГОСТ 19903-74*														
Днище Дм1	Ф40	Ф25	Ф20	Ф18	Ф14	Ф12	Ф10	Итого	Ф12	Итого	Ф48	Ф25	Итого	Ф28	Ф12	Ф10	Итого	д=25	д=20	400х20	600х10	300х10	Итого	д=8	50х10	200х10	Итого	8695,9	78851,5
	35036,4	22613,4	2129,4	3005,2	624,0	1634,0	456,0	65498,4	4657,2	4657,2	745,2	59,4	804,6	1782,2	75,2	3,2	1860,6	1018,8	3469,7	799,6	113,2	255,6	5656,9	187,2	46,4	140,2	373,8		

ТП 902-5-18.86 КЖ

Резервуар мембранного объема 9000 куб.м

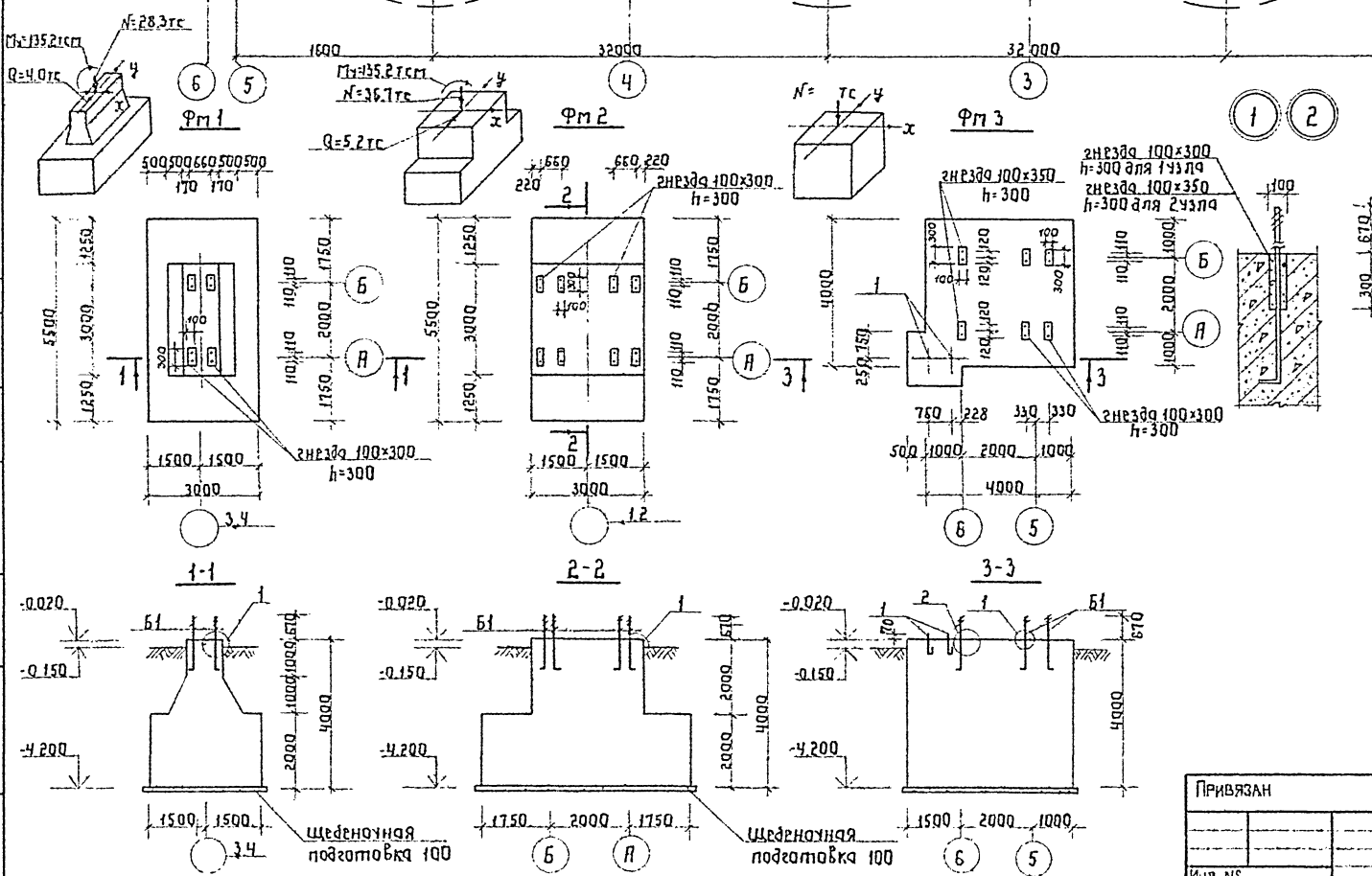
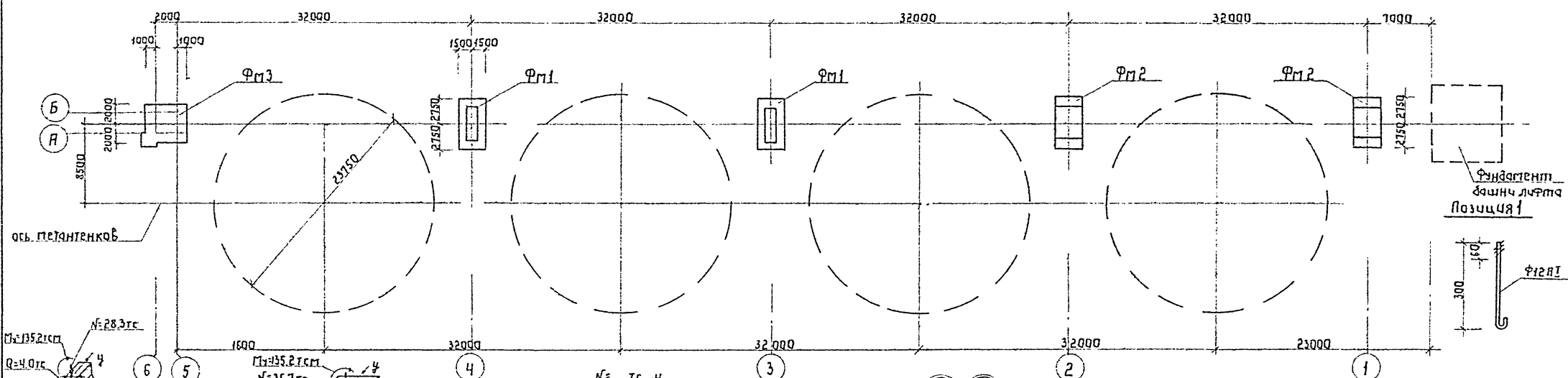
Днище арматурное. Схема расположения каркасов КП1

Инженер: Сегинько П.С. Ч.Контр. Ковальчук Н.С. И.М.В. №

Стр. 6

Схема расположения фундаментов

ТИПОВОЙ ПРОЕКТ 902-5-18.86 АЛЬБОМ I



Спецификация к схеме расположения фундаментов

Марка	Обозначение	Наименование	Кол.	Примечание
Фм1	данный лист	Фундамент Фм1 (шт.2)		
		Узелки закладные		
Б1	ГОСТ 24379.1-80	Болт 1,1 М48 L=1500	8	25,9 кг
		Материалы		
		Бетон марки 150	405	м³
Фм2	данный лист	Фундамент Фм2 (шт.2)		
		Узелки закладные		
Б1	ГОСТ 24379.1-80	Болт 1,1 М48 L=1500	16	25,9 кг
		Материалы		
		Бетон марки 150	51,0	м³
Фм3	данный лист	Фундамент Фм3 (шт.3)		
		Узелки закладные		
Б1	ГОСТ 24379.1-80	Болт 1,1 М48 L=1500	12	25,9 кг
1	данный лист	Фиг.1 ГОСТ 5781-82 L=350	2	0,3 кг
		Материалы		
		Бетон марки 150	69,0	м³

Привязан		Исполнитель	Д.С. Сорокин	Дата	2000
		Ведущий	П.С. Сорокин	Дата	2000
		Ректор	Б.С. Сорокин	Дата	2000
		С.П.К.М.	О.В. Сорокин	Дата	2000
		Н.Контр.	К.В. Сорокин	Дата	2000
		И.Контр.	И.В. Сорокин	Дата	2000

ТН 902-5-18.86		КЖ	
Исполнитель	И.В. Сорокин	Дата	2000
Ведущий	П.С. Сорокин	Дата	2000
Ректор	Б.С. Сорокин	Дата	2000
С.П.К.М.	О.В. Сорокин	Дата	2000
Н.Контр.	К.В. Сорокин	Дата	2000
И.Контр.	И.В. Сорокин	Дата	2000

№ резервуаров		стация		Лист		Листов	
№ резервуаров		стация		Лист		Листов	
№ резервуаров		стация		Лист		Листов	

Ведомость рабочих чертежей основного комплекта ЭО

Лист	Наименование	Примечание
1	Общие данные.	
2	Галерея обслуживания. Электроосвещение. План.	
3	Молниезащита.	

- Пояснительная записка к данному комплекту дана в общей записке проекта.
- Установленная мощность электроосвещения:
 - а) для 2-х резервуаров 1,6 кВт,
 - б) для 3-х резервуаров 2,3 кВт,
 - в) для 4-х резервуаров 3,0 кВт.

3. Защита от прямых ударов молнии осуществляется стержневым молниеотводом с величиной импульсного сопротивления заземлителя не более 10 ом.

Для защиты от электростатической индукции необходимо металлические корпуса метантенков присоединить к заземлителю. Соединения выполняются полосовой сталью 40x4 мм.

Для защиты от заноса высоких потенциалов через вводимые надземные и подземные коммуникации их следует присоединить к заземлителю.

Указания по привязке проекта.

При привязке проекта в зависимости от количества привязываемых резервуаров в спецификациях к чертежам и ведомости объемов электромонтажных работ выбирается соответствующий вариант.

Общие указания см. пояснительную записку ПЗЛ4.

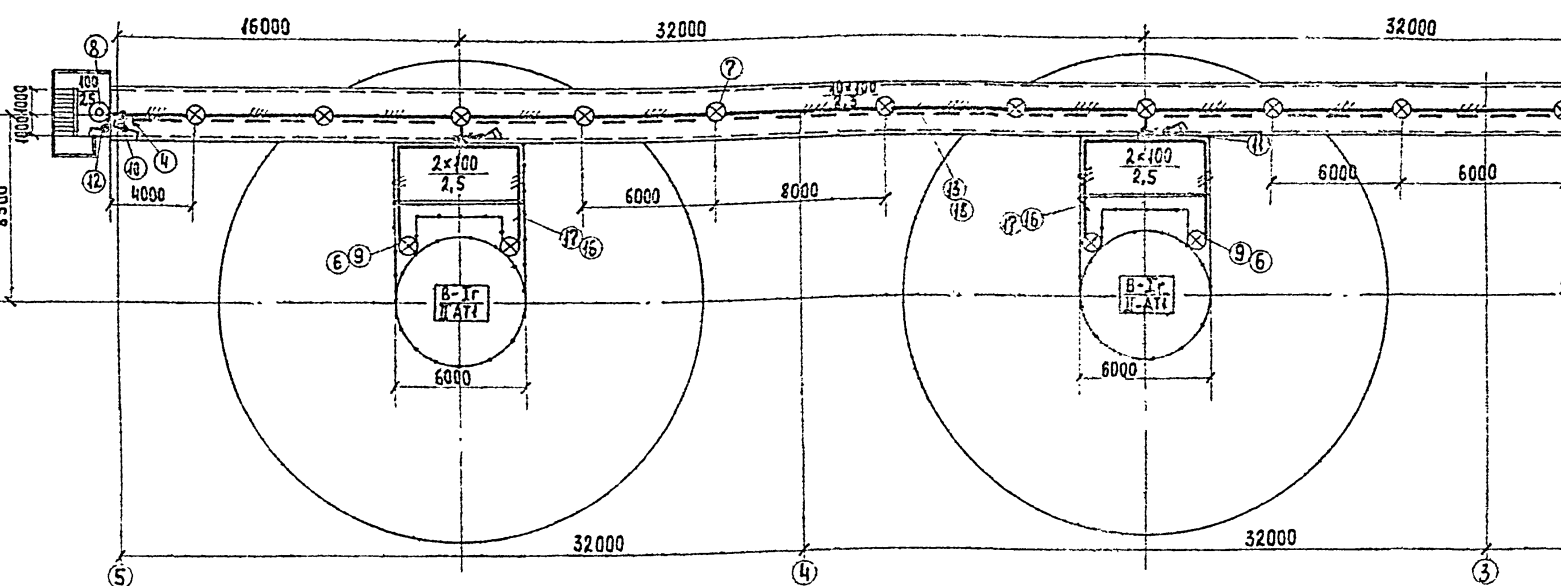
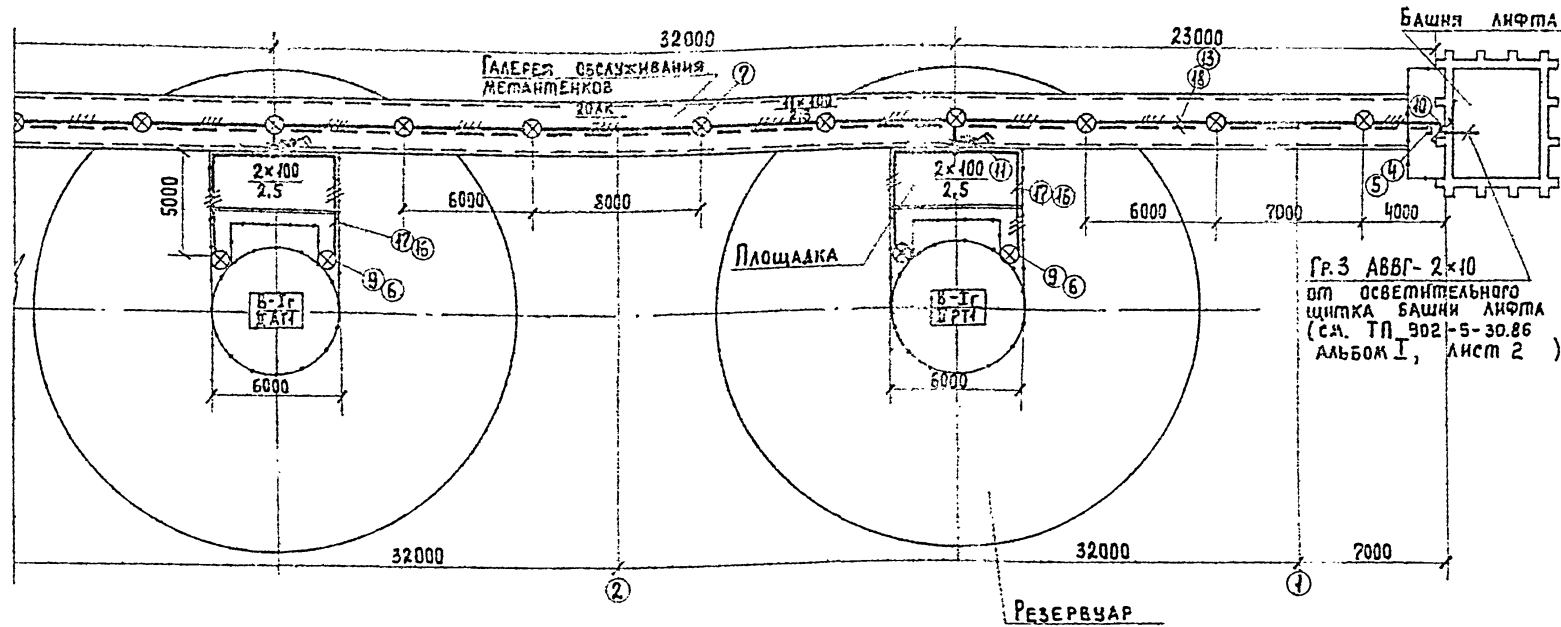
Типовой проект разработан в соответствии с действующими нормами и правилами и предусматривает мероприятия, обеспечивающие взрывную, взрывопожарную и пожарную безопасность при эксплуатации здания.
 Главный инженер проекта: *И. Дегтяр А.Б.*
 Главный инженер проекта (осуществляющий привязку проекта)

Привязан:	
Э.В.Н.	

Ведомость ссылочных и прилагаемых документов

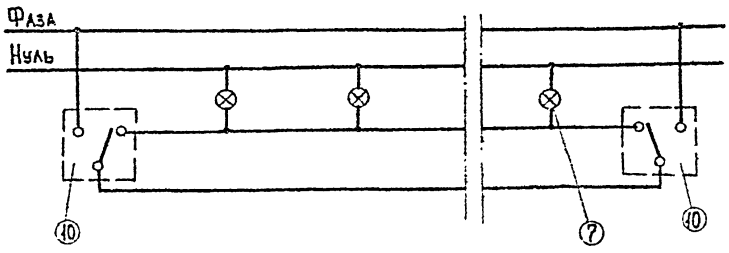
Обозначение	Наименование	Примечание
	<u>Ссылочные документы</u>	
5.407-11	Заземление и зануление электроустановок	
4.407-199	Прокладка осветительных электропроводок на тросах и установка светильников с лампами накаливания.	
5.407-8	Проводки в стальных трубах и установка светильников с лампами накаливания ДРЛ на мостиках.	
Я60	Молниезащита зданий и сооружений промышленных предприятий (рекомендуемые технические решения и конструкции устройств молниезащиты)	
	<u>Прилагаемые документы</u>	
ТП 902-5-18.86	Ведомость объемов электро-монтажных работ; ведомости конструкций и деталей,	
-30 и ВР, ВД, ВП	подлежащих изготовлению в МЭЗ; изделий и материалов для изготовления конструкций и деталей в МЭЗ.	
ТП 902-5-18.86-30.СО	Спецификация оборудования	см. альбом
ТП 902-5-18.86.30.ВМ	Ведомость потребности в материалах	см. альбом

ТП 902-5-18.86		30	
Резервуар метантенков в объеме 9000 куб. м.	Стадия	Лист	Листов
Общие данные	Р	1	3
Общие данные		Информационный лист	



Марка поз.	Обозначение	Наименование	Количество			Примечание
			шт.	м	кг	
		ИЗДЕЛИЯ ЗАВОДА ГЭМ				
1		Коробка торговая У245	11	16	21	
2		Коробка КТО 2091	4	5	8	
3		Сжим У739М	26	38	50	
4		Анкер К 809	2	2	2	
5		Муфта К 805	1	1	1	
6		Стойка К 987	4	6	8	
МАТЕРИАЛЫ						
7		Светильник НСП И-100331	11	16	21	
8		Светильник НПО1-100-001	1	1	1	
9		Светильник НЧБН-150-II	4	6	8	
10		Переключатель ПП1-10/ЧС	2	2	2	Стержень зажимной 1756
11		Выключатель ПВ2-10	2	3	4	
12		Выключатель индекс 02.11-03	1	1	1	
13		Кабель АВВГ-3x10+1x6-660	80м	110м	140м	
14		Кабель АВВГ-3x6-660	5м	5м	5м	
15		Кабель АВВГ-2x2,5-660	20м	25м	30м	
16		Провод АПВ-1x4-660	170м	255м	340м	
17		Труба водопроводная диаметром 25мм	60м	90м	120м	
18		Сталь диаметром 6мм, ГОСТ 2590-71	73м	105м	137м	

Коридорная схема управления освещением.



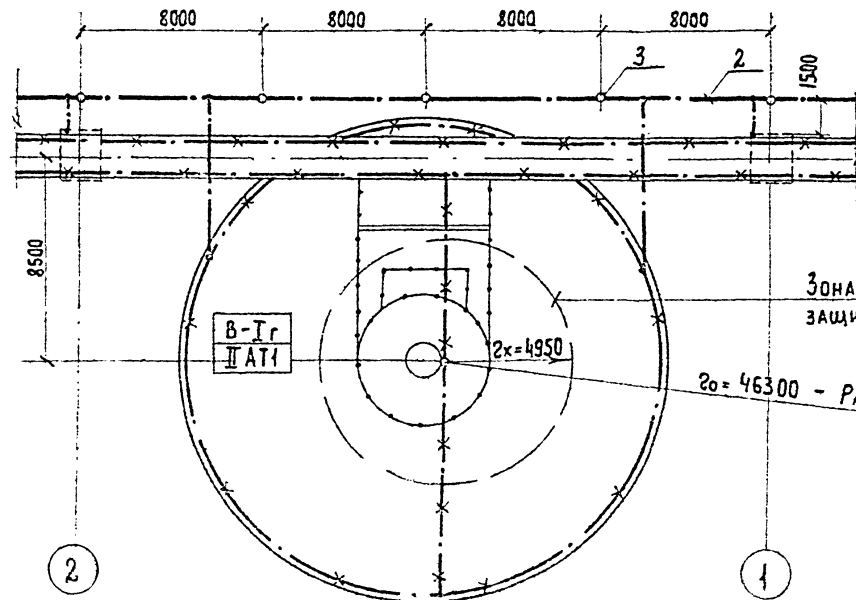
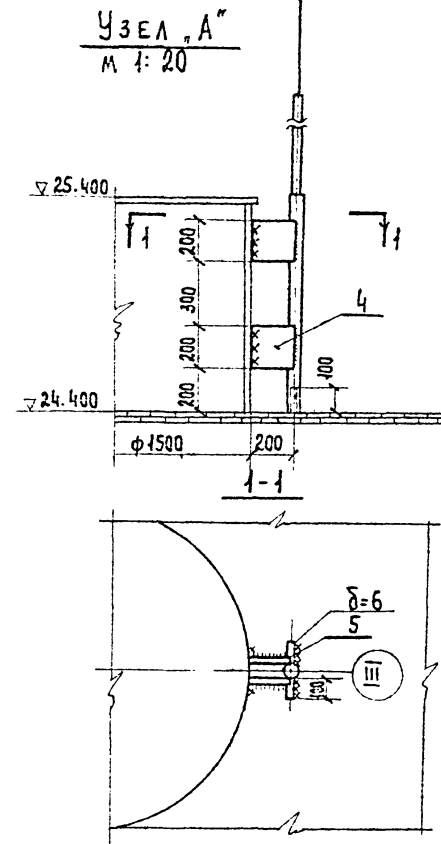
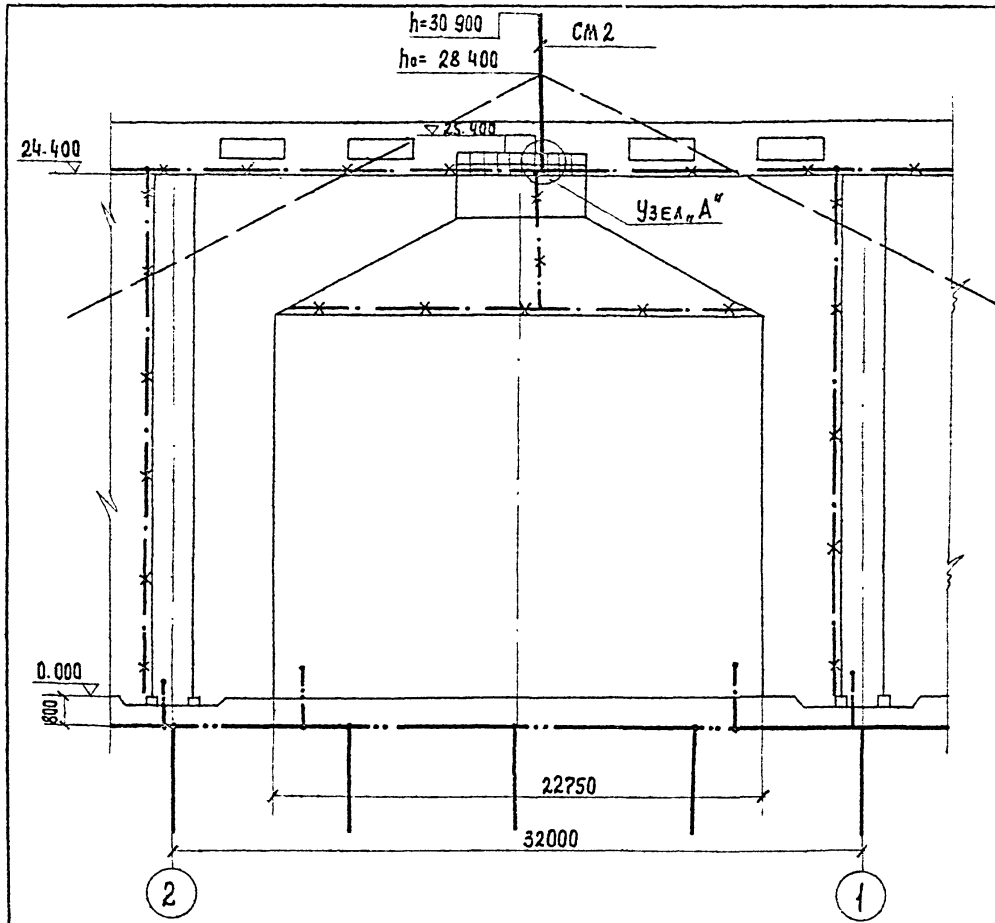
1. Общие указания см. на листе «Общие данные».
2. Условные обозначения приняты по ГОСТ 2.754-72.
3. Вся осветительная арматура, нормально не находящаяся под напряжением, подлежит заземлению. В качестве заземляющего проводника использовать нулевой провод сети, на площадках со средой В-Гг - предусмотрен дополнительный провод.
4. Заполняется при привязке проекта.

Ведомость узлов установки электрического оборудования.

Поз.	Обозначение	Наименование	Кол.	Примечание
7	4.407-199 листы А 119.15, А 119.41, А 119.84	Комплектование линий, выполненных кабелем на тропе, с широт между светильниками 6 м.		
		Светильники типа НСП1(1x100-331)		

ТП 902-5-18.86		30	
РЕЗЕРВАР МЕТАНТЕНКОВ ОБЪЕМОМ 3000 КУБ. М.		Страниц	Листов
Галерея обслуживания электроосвещения.		Р	2
План.		Гипрокоммунводоканал г. Москва	

Изм. № подл. Подпись и дата. Власт. Инст. №



Зона защиты на высоте защищаемого сооружения $h_x = 25.400$

$2o = 46300$ - радиус зоны защиты на уровне земли.

Марка, поз.	Обозначение	Наименование	Кол.	Масса, ед. кг	Примечание
		СБОРНЫЕ ЕДИНИЦЫ.			
1.	Типовой проект А60 лист 29	Стержневой монтажный приемник СМ2	1		
		МАТЕРИАЛЫ.			
2.		Сталь-40x4 ГОСТ 103-76	60м		
3.		Сталь ф12 мм; $l=5$ м			
		ГОСТ 2590-72	4		
4.		Сталь 200x200 $\delta=6$ мм			
		ГОСТ 19903-74	2		
5.		Сталь 100x100 $\delta=6$ мм			
		ГОСТ 19903-74	2		

1. Общие указания см. на листе общих данных.
2. Перечень монтируемых элементов с указанием способов их монтажа см. в ведомости объема электромонтажных работ.
3. Спецификация составлена на один метантенк от оси 1 до оси 2.

Условные обозначения.

- Заземлитель вертикальный с горизонтальными связями.
- — — — — Заземляющие проводники.
- x—x—x— Элементы используемые в качестве заземляющих проводников.

		ТЛ 902-5-18.86		30	
РЕЗЕРВУАР МЕТАНТЕНКОВ ОБЪЕМОМ 9000 КУБ.М		СТАДИЯ	ЛИСТ	ЛИСТОВ	
МОДНОЕ ЗАЩИТА		Р	3		
Исполнитель: И.А. Колесинский		Проверенный: И.А. Колесинский		Согласованный: И.А. Колесинский	

ВЕДОМОСТЬ ОБЪЕМОВ ЭЛЕКТРОМОНТАЖНЫХ РАБОТ.

№№ п.п.	НАИМЕНОВАНИЕ РАБОТ.	Ед. изм.	Количество			ПРИМЕЧАНИЕ
			РЕЗЕРВУАР	РЕЗЕРВУАР	РЕЗЕРВУАР	
	1. Аппараты напряжением до 1000 В.					
1.1.	Переключатель однополюсный на 2 направления	шт.	2	2	2	
1.2	Выключатель двухполюсный	шт.	2	3	4	
	2. Оборудование светотехническое					
2.1	Светильники для ламп накаливания.	шт.	16	23	30	
2.2	Выключатели	шт.	1	1	1	
	3. Кабели силовые, контрольные и провода.					
3.1	Кабели, прокладываемые на тропе, сечением до 16 кв. мм.	км.	0,08	0,11	0,14	
3.2	Кабели, прокладываемые на скобках сечением до 16 кв. мм.	км.	0,25	0,3	0,35	
3.3.	Провода, прокладываемые в трубах, сечением до 16 кв. мм.	км.	0,17	0,255	0,34	
	4. Трубы стальные и пластмассовые.					
4.1	Труба стальная.	км.	0,065	0,095	0,125	
	5. Заземление.					
5.1	Забивка вертикальных заземлителей из стали диаметром 12 мм	шт.	8	12	16	
5.2	Прокладка заземлителя горизонтального из полосовой стали сечением 40x4 мм	м	120	180	240	

ВЕДОМОСТЬ КОНСТРУКЦИЙ И ДЕТАЛЕЙ, ПОДЛЕЖАЩИХ ИЗГОТОВЛЕНИЮ В МЭЗ.

ОБОЗНАЧЕНИЕ ЧЕРТЕЖА	НАИМЕНОВАНИЕ	КОЛ.	ПРИМЕЧАНИЕ
Типовой проект	Молниеприемник стержневой		
А60 лист 29	СМ 2	1	

ВЕДОМОСТЬ ИЗДЕЛИЙ И МАТЕРИАЛОВ ДЛЯ ИЗГОТОВЛЕНИЯ КОНСТРУКЦИЙ И ДЕТАЛЕЙ В МЭЗ.

№№ п.п.	НАИМЕНОВАНИЕ И ХАРАКТЕРИСТИКА ИЗДЕЛИЯ И МАТЕРИАЛА	Тип, марка.	Ед. изм.	Потребность по проекту.
1	Сталь круглая диаметром 12 мм ГОСТ 2590-71		м	20
2	Сталь круглая диаметром 16 мм ГОСТ 2590-71		м	0,7
3	Труба водогазопроводная диаметром 25 мм ГОСТ 3262-75		км	0,06
4	Труба водогазопроводная диаметром 32 мм ГОСТ 3262-75		км	0,003
5	Труба водогазопроводная диаметром 50 мм ГОСТ 3262-75		км	0,003
6	Сталь полосовая сечением 40x4 мм ГОСТ 103-76		м	60
7	Сталь листовая δ=6 мм 1000x1000 ГОСТ 49903-74		шт/т	1/0,048

ВЕДОМОСТЬ КОНСТРУКЦИЙ И ДЕТАЛЕЙ, ПОДЛЕЖАЩИХ ИЗГОТОВЛЕНИЮ В МЭЗ И ВЕДОМОСТЬ ИЗДЕЛИЙ И МАТЕРИАЛОВ ДЛЯ ИЗГОТОВЛЕНИЯ КОНСТРУКЦИЙ И ДЕТАЛЕЙ В МЭЗ СОСТАВЛЕНЫ ДЛЯ ОДНОГО РЕЗЕРВУАРА МЕТАНТЕНКОВ.

ТИПОВОЙ ПРОЕКТ 902-5-18.86

ИЗ № ПОЯ. Подпись и дата. Взам. инв. №

Привязан		Ст. техн. Богомолов		Резервуар метантенков		ТЛ 902-5-18.86		30.И.ВР. ВД. ВЛ.	
		Рук. гр. Бурсина		СЪЕМОМ 9000 куб. м.					
		Инж. №		Информационно-водоканал					
				г. Москва					

ТИПОВОЙ ПРОЕКТ 902-5-18.86 АЛЬБОМ I

Ведомость рабочих чертежей основного комплекта АВК.

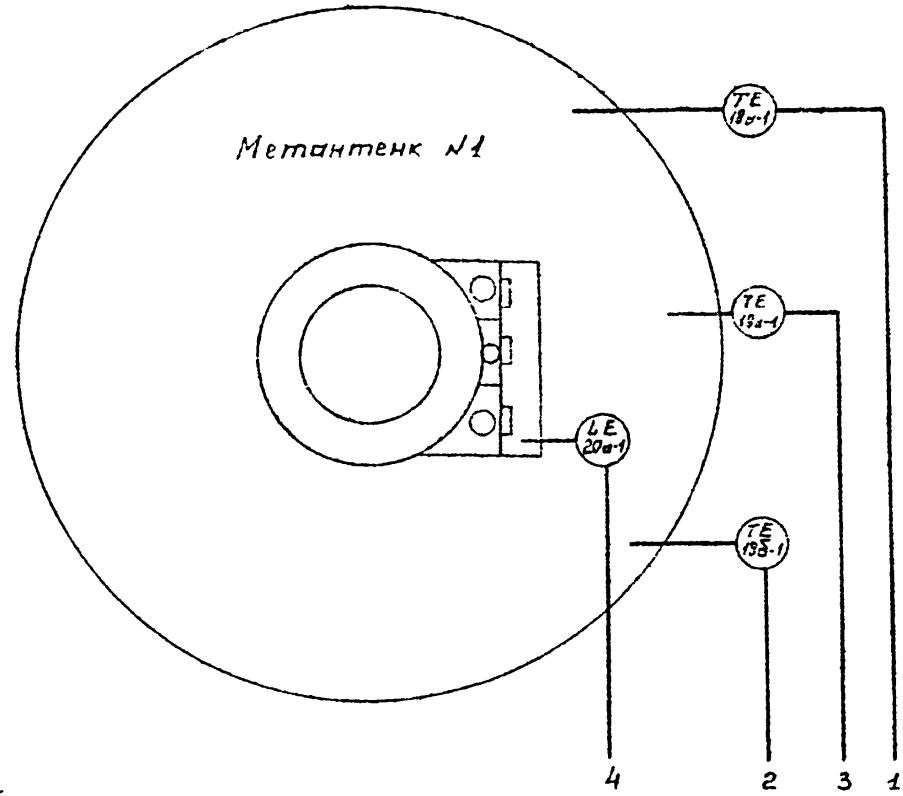
Лист	Наименование	Примечание
1.	Общие данные.	
2.	Схема функциональная и схема внешних электрических и трубных проводок.	
3.	План расположения средств автоматизации и проводок.	

Ведомость ссылочных и прилагаемых документов.

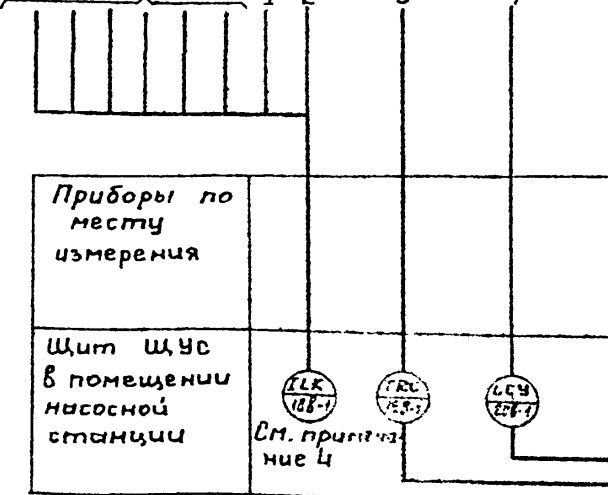
Обозначение	Наименование	Примечание
	Ссылочные документы.	
ОСТ 36.27-77	Обозначения условные в схемах автоматических технологических процессов.	
РМЧ-6-77	Схемы внешних проводок и планы расположения средств автоматизации.	
РМЧ-2-77	Системы автоматизации технологических процессов схемы функциональные. Методика выполнения.	
	Прилагаемые документы.	
ТП902-5-18.86 АВК, со	Спецификация оборудования.	см. альбом VI

Типовой проект разработан в соответствии с действующими нормами и правилами и предусматривает мероприятия, обеспечивающие взрывную, взрывопожарную и пожарную безопасность при эксплуатации здания.
 Главный инженер проекта А.И. Дегтяр /Дегтяр А.И./

Привязан:			
Инв. №		ТП902-5-18.86	АВК
Инженер	Лавина	Лавина	
Вед. инж.	Резник	Резник	
Гл. инж.	Корсаков	Корсаков	
Инж. в.н.	Корсаков	Корсаков	
		Проектируемая котельная объемом 9000 куб. м	Станция Лист Листов Р 1 3
		Общие данные.	Г.проектно-конструкторское бюро г. Москва

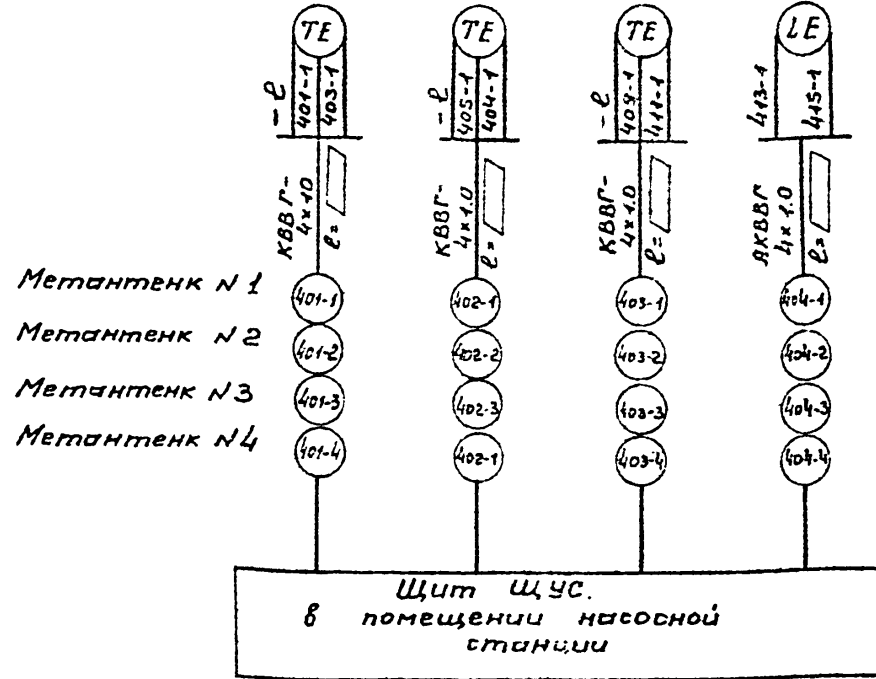


К метантенкам №№ 2÷4



В схему аварийной сигнализации
В схему автоматического управления
инжекторами.

Наименование параметра и место установки отбора импульса	Температура в верхней и нижней части метантенков.		Температура в средней части метантенков	Уровень осадка в загрузкиной камере.
	18а-1	18б-1	19а-1	20а-1
№ установочного чертежа	ЗКЧ-15-75			ТМ4-135-78
Позиция	18а-1	18б-1	19а-1	20а-1



№ п/п	Позиция	Наименование	Тип	К-во	Примеч.
1	18а-1; 18б-1; 19а-1	Преобразователь сопротивления (ТУ 25-02.792288-80)	ТСМ-0873-427-57	3	
2	18б-1	Мост автоматический самодвижущий на 12 точек измерения.	КСМ2-023	1	
3	19а-1	Мост автоматический самодвижущий одноточечный.	КСМ2-004	1	
4	20б-1	Реле искробезопасного контроля сопротивлений.	УКС-1.1У3	1	

№ п/п	Наименование	Марка и размер	Кол.	Примеч.
1.	Кабель	КВВГ-4 x 1.0	□	

Примечания.

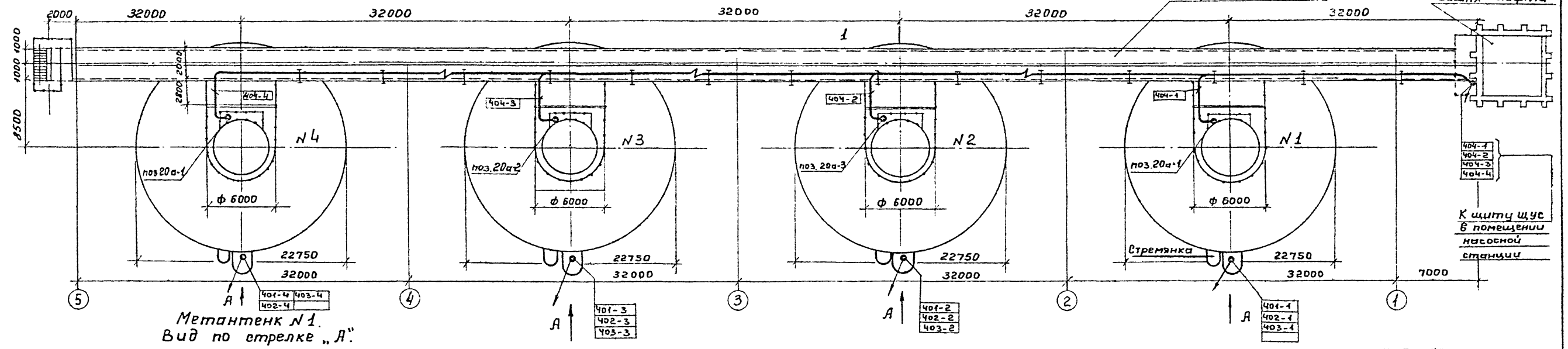
- Длина кабелей учитывается при привязке проекта.
- Условные обозначения приборов выполнены по ОСТу 36-27-77.
- Схема технологического контроля дана для метантенка №1. Для метантенков №2÷4 схема аналогична.
- Прибор поз 18б является общим для всех четырех метантенков.

ТП 902-5-18.86			АВК		
Инжен. Лашкина	Инж. Резник	Инж. Некрасов	Инж. Чупагин	Резервуар метантенков объемом 9000 куб.м.	Станд. Лист Листов
Зед. инж.	Инж. Некрасов	Инж. Чупагин		Схема функциональная и схема принципиальных электрических и трубопроводных соединений.	Р 2

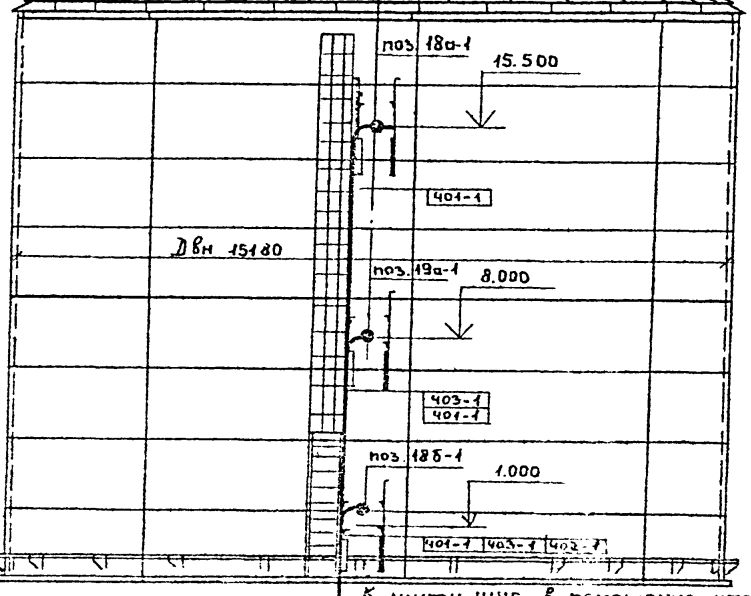
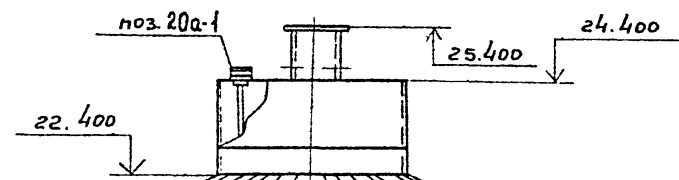
Привязан:

Инж. №

Вид сверху.



Метантенк N1. Вид по стрелке „А“.



Обозначение	Наименование
•	Отборное устройство или первичный прибор встроенный в технологическое оборудование.
—•—	Проводка уходит на более высокую или более низкую отметку.

Примечания:

1. Позиции монтируемых приборов и аппаратов, а также нумерация и типы кабелей и труб соответствуют схеме внешних электрических и трубных проводок.
2. Размещение электрических и трубных проводок уточнить при монтаже.
3. При установке 2^{ух} резервуаров метантенков исключаются кабели 401-3; 402-3; 403-3; 404-3; 401-4; 402-4; 403-4; 404-4. При установке 3^{ех} резервуаров исключаются кабели 401-4; 402-4; 403-4; 404-4.

		ТП 902-5-18.86		АВК	
Приказан		Резервуар метантенков объёмом 9000 куб. м.		Лист	Листов
Инженер	Лашкина	Лини расположения и отметки оборудования		Р	3
Вед. инж.	Резник				
Э. спец.	Чекришев				
И. контр.	Акримов				
Инж. пр.	Купаев				

ИЗДАНИЕ

ИЗДАНИЕ