

ТИПОВОЙ ПРОЕКТ

503-3-11.86

ПРОФИНАКТОРИЙ ДЛЯ ЦЕНТРАЛИЗОВАННОГО ТЕХНИЧЕСКОГО ОБСЛУЖИВАНИЯ

1200 АВТОМОБИЛЕЙ КАМАЗ В ГОД

АЛЬБОМ V

СТРОИТЕЛЬНЫЕ ИЗДЕЛИЯ

Отпечатано
в Новосибирском филиале ЦИТП
630064 г. Новосибирск пр. Карла Маркса 1

Выдано в печать 27^я XI 1977 г.
Заказ 2194 Тираж 430

ТИПОВОЙ ПРОЕКТ
503-3-11.86


ПРОФИЛАКТОРИЙ ДЛЯ ЦЕНТРАЛИЗОВАННОГО ТЕХНИЧЕСКОГО ОБСЛУЖИВАНИЯ
1200 АВТОМОБИЛЕЙ КАМАЗ В ГОД
СОСТАВ ПРОЕКТА:

- Альбом I ОБЩАЯ ПОЯСНИТЕЛЬНАЯ ЗАПИСКА
- Альбом II ТЕХНОЛОГИЯ ПРОИЗВОДСТВА. ОТОПЛЕНИЕ И ВЕНТИЛЯЦИЯ. ВНУТРЕННИЕ ВОДОПРОВОД И КАНАЛИЗАЦИЯ
- Альбом III АРХИТЕКТУРНЫЕ РЕШЕНИЯ. КОНСТРУКЦИИ ЖЕЛЕЗОБЕТОННЫЕ. КОНСТРУКЦИИ МЕТАЛЛИЧЕСКИЕ
- Альбом IV СИЛОВОЕ ЭЛЕКТРООБОРУДОВАНИЕ. ЭЛЕКТРИЧЕСКОЕ ОСВЕЩЕНИЕ. АВТОМАТИЗАЦИЯ. СВЯЗЬ И СИГНАЛИЗАЦИЯ
- Альбом V СТРОИТЕЛЬНЫЕ ИЗДЕЛИЯ
- Альбом VI ЗАДАНИЯ ЗАВОДУ - ИЗГОТОВИТЕЛЮ
- Альбом VII СПЕЦИФИКАЦИИ ОБОРУДОВАНИЯ
- Альбом VIII ВЕДОМОСТИ ПОТРЕБНОСТИ В МАТЕРИАЛАХ
- Альбом IX СМЕТЫ
- Альбом X ПОКАЗАТЕЛИ РЕЗУЛЬТАТОВ ПРИМЕНЕНИЯ НАУЧНО-ТЕХНИЧЕСКИХ ДОСТИЖЕНИЙ
В СТРОИТЕЛЬНЫХ РЕШЕНИЯХ ПРОЕКТА

Альбом V

УТВЕРЖДЕН И ВВЕДЕН В ДЕЙСТВИЕ
МИНАВТОТРАНСОМ РСФСР
ПРОТОКОЛ ОТ 23.06.85 № 21

ПОДАН
НЫМ ИНСТИТУТОМ „ГИПРОАВТОТРАНС“

ИНЖЕНЕР ИНСТИТУТА  В.Н. КРЮКОВ /
ИНЖЕНЕР ПРОЕКТА  П.П. ПИВТОРАК /

Альбом Г

Типовой проект 503-Э-И-86

Обозначение	Наименование	Страница
	Титульный лист	1
	Содержание альбома	2
	Содержание альбома	3
ТП -КНИ.000ТУ	Технические условия	3
·010	Колонна К1, К5	4
·020	Колонна К2, К3, К4	5
·030	Колонна К7, К8	6
·040	Колонна К11, К12, К13	7
·050	Колонна КФ1, КФ5	8
·060	Колонна КФ2, КФ9	9
·070	Колонна КФ3, КФ4; КФ8	10
·080	Колонна КФ6; КФ7	11
·090	Ферма Фс1	12
·100	Плита П2, П3, П4	13
·110	Плита П9, П10, П12	14
·120	Плита П11, П5, П13	15
·130	Панель стеновая Пс1, Пс2, Пс5	16
·140	Панель стеновая Пс3, Пс9, Пс12	17
·150	Панель стеновая Пс4, Пс6, Пс7, Пс31	18
·160	Панель стеновая Пс8, Пс16, Пс17	19
·170	Панель стеновая Пс10, Пс13, Пс14, Пс27	20
·180	Панель стеновая Пс11, Пс15, Пс28	21
·190	Панель стеновая Пс18, Пс20, Пс21	22
·200	Панель стеновая Пс19, Пс22, Пс23, Пс24	23
·210	Панель стеновая Пс25, Пс26	24
·220	Панель стеновая Пс29, Пс30	25
·230	Панель стеновая Пс32, Пс33	26

Обозначение	Наименование	Страница
ТП -КНИ.240	Панель стеновая Пс34, Пс35, Пс35	27
·250	Ригель Р4	28
·260	Насадка НФ1	28
·270	Сетка С1... С5	29
·280	Изделие закладное МН1	30
·290	Изделие закладное МН2	30
·300	Изделие закладное МН3	31
·310	Изделие закладное МН4, МН5	31
320	Изделие закладное МН6	32
330	Изделие закладное МН7	32
·340	Изделие закладное МН8	33
·350	Изделие закладное МН9	33
·360	Изделие закладное МН10, МН11	34
·370	Изделие закладное МН12	34
·380	Изделие закладное МН13, МН14	35
·390	Изделие закладное МН15	35
·400	Изделие закладное МН15	36
·410	Изделие закладное МН17	37
·420	Изделие закладное МН18	37
·430	Рамка РМ1	38
·440	Рамка РМ2	38

Имя Клода Платона Рубина

А.И.Б.М.У.

проект 503-З-11.86

Титолов

Шиф. № техн. | Проверить и дата | Разм. шиф. №

Обозначение	Наименование	Стр.
ТП -КЖИ.450	Рамка РМ3, РМ4	39
.460	Рамка РМ5, РМ6	40
.470	Рамка РМ7	41
.480	Рамка РМ8	41
.490	Рамка РМ9	42
.500	Рамка РМ10	42
.510	Рамка РМ11... РМ16	43
.520	Щит ЩС1	44
.530	Щит ЩС2, ЩС3	45
.540	Решетка РС1... РС3	46
.550	Решетка РС4	47
.560	Щит ЩД1	47
.570	Ограждение ОГ1	48

Копировал

Формат А4

3

1 Изделия закладные.

- 1.1. Для анкеров из горячекатанной стержней периодического профиля класса А-III применяется сталь марки 35Гс по ГОСТ 5632-72.
- 1.2. Сварку производить электродами типа Э42 по ГОСТ 9467-75.
- 1.3. Щиты металлические и изделия закладные покрыть грунтом ГФ-0119 за 2 раза по ТУ6-10-1388-73.
- 1.4. Рабочие узлы установки закладных изделий в колоннах выполнять по сериям 1.423-3 вып. 1; 1.427.1-3 вып. 1; 1.020-1/ВЗ вып. 0-1; в ригелях - 1.020-1/ВЗ вып. 0-1; в плитах - гост 22701.0-77* ± гост 22701.5-77* ; в фермах - ПК-01-129/78 вып. 1; 1.030.1-1 вып. 0-3.

2. Арматурные изделия.

- 2.1. Для стержней периодического профиля класса А-III применять сталь марки 35Гс по ГОСТ 5632-72, для гладкой арматуры класса А-I применять сталь марки Вст.3 кл.2 по ГОСТ 380-71.
- 2.2. Арматурные сетки изготавливать с применением контактной точечной сварки. Сварке подлежат все места пересечения стержней.

Шиф. № техн. | Проверить и дата | Разм. шиф. №

Нач. ЛСД	Винклер	С/п
Н. контр.	Хрулово	С/п
И.л. конст.	Хыпало	С/п
Гл. спец.	Лисичкин	С/п
Руч. гр.	Алекова	С/п
Ит. инж.	Черкасова	С/п

ТП 503-З-11.86

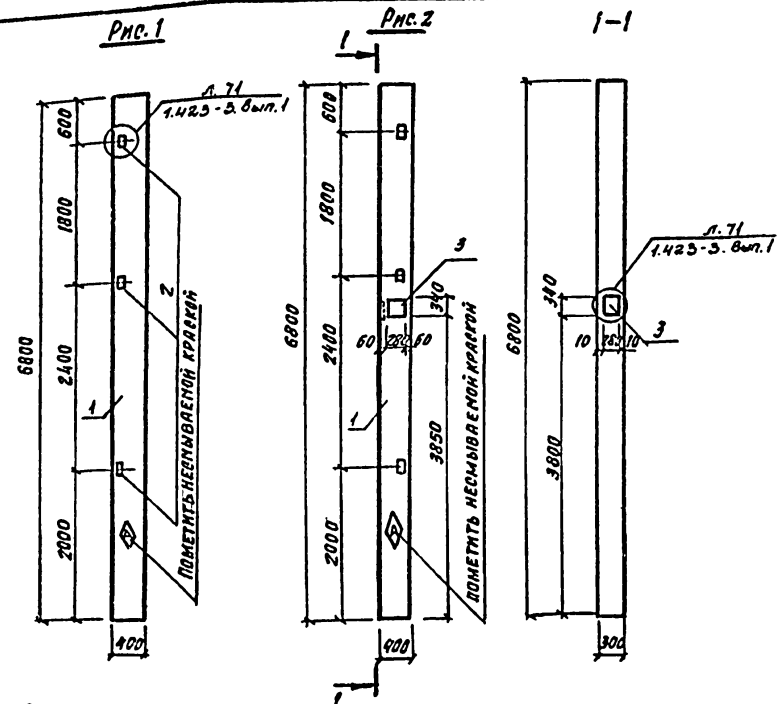
КЖИ.000 ТУ

Технические условия

Стр.	Лист	Листов
Р	1	1

Гиправоттранс
г. Москва

Альбом
Типовой проект



ФОРМАТ	ЗОНА	ПОЗ.	ОБОЗНАЧЕНИЕ	НАИМЕНОВАНИЕ	КОЛ. МАССА		ПРИМЕЧАНИЕ
					ТОН	КМ/МОН	
				ДОКУМЕНТАЦИЯ			-01
A4			ТП 503-3-И.86 КНИ.000.07У	ТЕХНИЧЕСКИЕ УСЛОВИЯ			
A3			1.423-3 ВЫП. 1; 2	ЖЕЛЕЗОБЕТОННЫЕ КОЛОННЫ ПРЯМОУГОЛЬНОГО СЕЧЕНИЯ			
				СБОРОЧНЫЕ ЕДИНИЦЫ			
A3	1		1.423-3 ВЫП. 1	КОЛОННА К50-9	1		
A3	1		1.423-3 ВЫП. 1	КОЛОННА К60-10		1	
				ИЗДЕЛИЯ ЗАКЛАДНЫЕ			
A4	2		1.423-3 ВЫП. 2	М 1-13	3	3	
A4	3		1.020-1/83. 2-15	МН 29		1	

ШИР	АНТЕР	
	К1	К5

Ведомость расхода стали на дополнительные закладные изделия, кг

МАРКА ЭЛЕМЕНТА	ИЗДЕЛИЯ ЗАКЛАДНЫЕ								Всего	Общий расход	
	АРМАТУРА КЛАССА А-III				ПРОКАТ МАРКИ ВРЗ КПЗ						
	ГОСТ 5781-82 #				ГОСТ 8509-72 #		ГОСТ 19903-74 #				
	Ф10	Ф12	Ф16	Итого	163*5	Итого	200*10	280*12			Итого
К1		2.44		2.44	5.76	5.76	4.6		4.6	12.8	12.8
К5	0.27	0.95	3.03	4.26	5.84	5.84		8.33	8.33	18.43	18.43

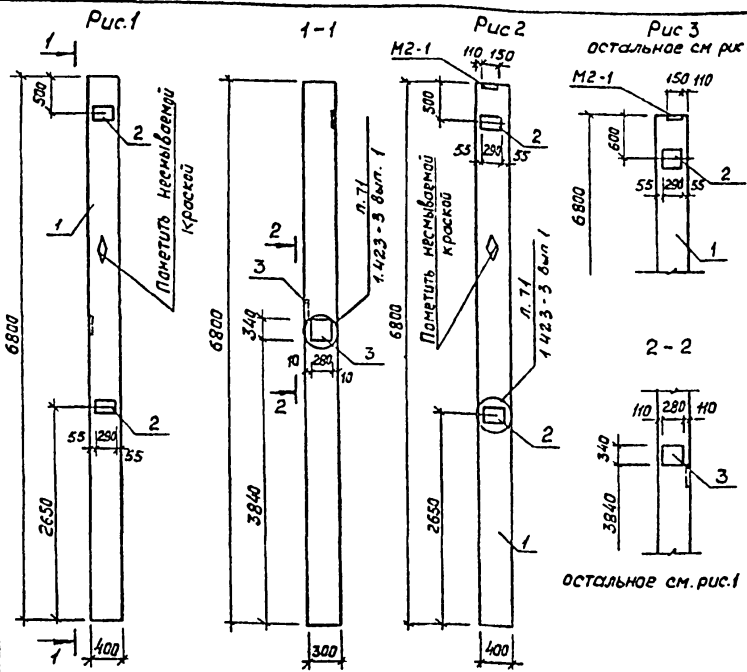
ОБОЗНАЧЕНИЕ	МАРКА	РАС.	МАССА кг
ТП503-3-И.86 -КНИ.010	К1	1	2012.8
-01	К5	2	2012.43

ТП 503-3-И. 86 - КНИ 010			СТАЛЬ	МАССА	МАСС/ТОН
И.А.В. ВОД	ВИНКЛЕР	2-4	К1; К5	Р	1:50
И.А.В. ВОД	ХРУПАЛО	2-4			
И.А.В. ВОД	ХРУПАЛО	2-4			
П.А.В. ВОД	ЛАСЧУКИ	2-4			
Р.У.С. Г.Р.	АЛЕХОВА	2-4			
С.Г.П.И.И.	ЧЕРЯКОВА	2-4			
И.И.И.	ОАЧОНОВА	2-4	Антер	Антеров 1	
			ГИПРОДРАТТРАНС г. Москва		

КОПИРОВАЛ [Signature]

ФОРМАТ А3

Альбом
проект
Типовой



Формат	Зона	Поз	Обозначение	Наименование	кол на усл		Примечание
					тп	книга	
<u>Документация</u>							
A4			ТП503-3-11.86 КЖИ 0020	Технические условия	×	×	
A3			1.423-3 Вып. 1,2	Железобетонные колонны прямоугольного сечения	×	×	
<u>Сборочные единицы</u>							
A3	1	1.423-3 Вып.1	Колонна к6а-9	Изделия закладные	1	1	1
A4	2	1.423-3 Вып.2	М1-12-1		2	2	2
A4	3	1.020-1/В3 2-15	МН 29		1		

Изделие закладное М2-1 в колоннах К2, К4 учтено
с арматурой колонн в серии 1.4233 вып.1

Шпир	К3	К2	К4
------	----	----	----

Обозначение	Марка	Рис.	Масса кг
ТП503-3-11.86 КЖИ 020	К3	1	2023,6
-01	К2	2	2012,0
-02	К4	3	2012,0

Ведомость расхода стали на дополнительные закладные изделия, кг

Марка элемента	Изделия закладные						Общий расход		
	Арматура класса А-III			Прокат марки ВСт 3кп 2					
	φ10	φ12	φ16	Итого	200x10	260x12		Итого	
К3	0,272	2,8	3,03	6,102	9,2	8,327	17,527	23,65	23,65
К2		2,8		2,8	9,2		9,2	12,0	12,0
К4		2,8		2,8	9,2		9,2	12,0	12,0

ТП503-3-11.86		КЖИ.020	
Колонна К2, К3, К4		Стадия	Масса
		Р	СМ. табл.
		Лист	Листов 1
		Гипроветотранс г. Москва	

Нач. АСО
И контр.
Ин. конст.
Гл. спец.
рук. гр.
Ст. техн.
Инж.

Винклер
Хрупало
Хрупало
Лисичкин
Александр
Черкасова
Соронова

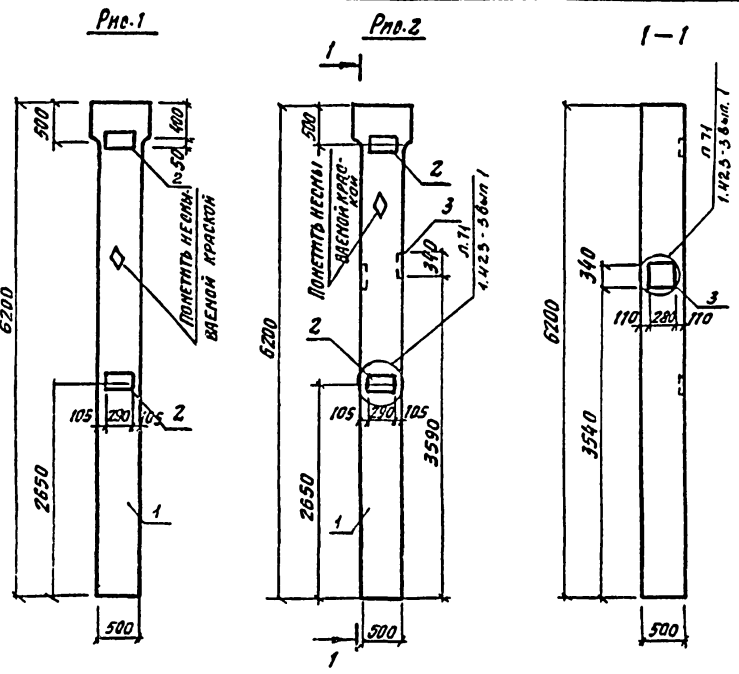
10-1
10-1
10-1
10-1
10-1
10-1

Клиповкин

Инв. № табл. 1
Листы и дата
Взв. шиф. №

Архивную

Типовой проект



ФОРМАТ	ЭДИА	Поз.	ОБОЗНАЧЕНИЕ	НАИМЕНОВАНИЕ	КОЛ. МАТЕР. ТИП. СМОН.		ПРИМЕЧАНИЕ
					К7	К8	
<u>ДОКУМЕНТАЦИЯ</u>							
А4			ТП 503-3-И.86 КНИ. 000.7У	ТЕХНИЧЕСКИЕ УСЛОВИЯ			
А3			1.423-3 вып. 1,2	ЖЕЛЕЗОБЕТОННЫЕ КОЛОННЫ ПРЯМОУГОЛЬНОГО СЕЧЕНИЯ			
<u>ОБОРОЧНЫЕ ЕДИНИЦЫ</u>							
А3	1	1	1.423-3 вып.1	КОЛОННА К80-37	1	1	
<u>ИЗДЕЛИЯ ЗАКЛАДНЫЕ</u>							
А4	2	1	1.423-3 вып.1	М1-12-1	2	2	
А4	3	1	1.020-1/83. 2-15	МН 29		2	

Штук	К7	К8
------	----	----

Обозначение	Марка	Рис.	Масса кг
ТП 503-3-И.86-КНИ 030	К7	1	3912.0
-01	К8	2	3935.26

Ведомость расхода стали на дополнительные закладные изделия, кг

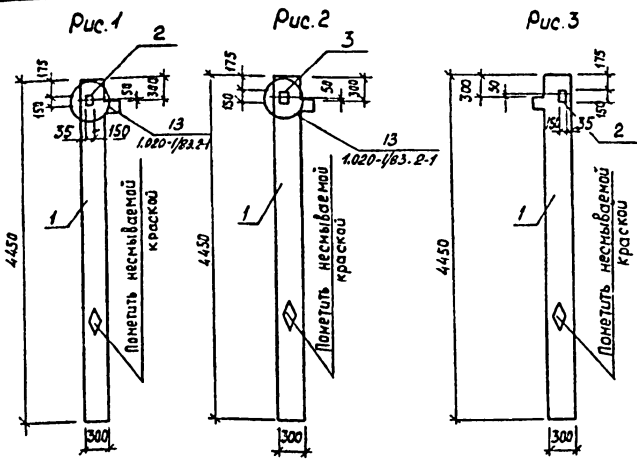
Марка элемента	ИЗДЕЛИЯ ЗАКЛАДНЫЕ						Всего	Общий расход
	Арматура класса А-III			Прокат марки ВСтЗ Кп2				
	ГОСТ 5781-82 #			ГОСТ 19903-74 #				
	φ10	φ12	φ15	Итого	200х10-250х12	Итого		
К7		2.8	2.8	9.2	9.2	12.0	12.0	
К8	0.54	2.8	6.06	9.4	9.2	16.66	25.86	
							35.26	35.26

ТП 503-3-И. 86 - КНИ.030			Колонна К7, К8			Страна	Масштаб
ИЛ. АСО	ВНХЛЕР	26-4-	Р	ср. табл.	1:50	Лист	Листов 1
И. КОНТ.	ХРУДЯКО	К/В	ГИПРОДАВТРАНС				
Л. КОНСТ.	ХРУДЯКО	К/В	г. Москва				
Л. ОПЕЦ.	ЛЮБИЧКИН	с.к/м					
Р.У. ГР.	АЛЕХОВА	с.к/м					
СР. МОН.	ЧЕРКАСОВА	И/З					
И.Н.У.	САРАНОВА	с.к/м					

Копирова А.С.

ФОРМАТ А3

АЛБОН
проект
Типовой



Формат Зона	№3.	Обозначение	Наименование	Кол. на лист		Приме- чание
				К1	К2	
			Документация			
A4		ТП 503-3-11.86 КЖИ.000ТУ	Технические условия Сборочные единицы	×	×	×
A3	1	1.020-1/ВЗ.2-1.04-01	Колонна К03.36	1	1	1
			Изделия закладные			
A4	2	1.020-1/ВЗ.2-15.24-08	МН 40	1		1
A4	3	1.020-1/ВЗ.2-15.24-09	МН 41		1	

Шифр	Литер
К11	
К12	
К13	

Ведомость расхода стали на закладные изделия, кг

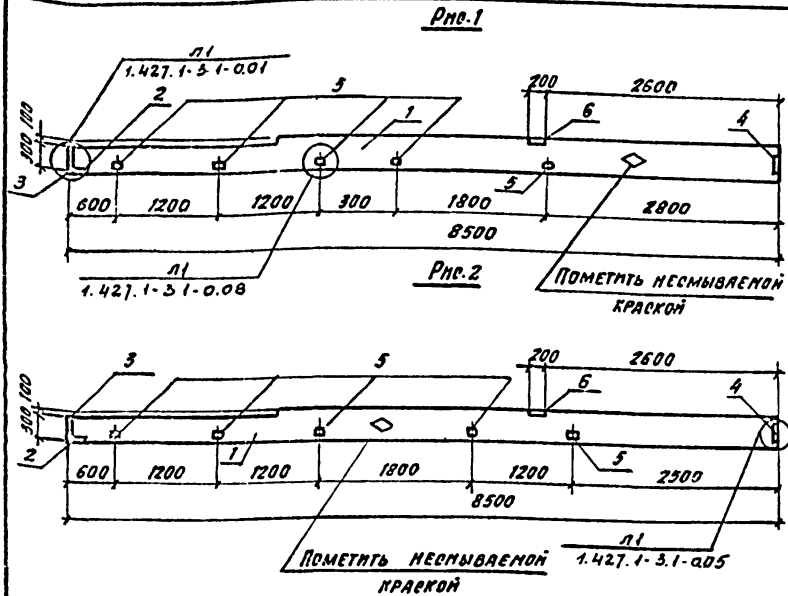
Обозначение	Марка	Рис.	Масса кг
ТП 503-3-11.86 КЖИ.040	К11	1	1020,53
	-01	К12	2 1021,86
	-02	К13	3 1020,53

Марка элемента	Изделия закладные				Общий расход	
	Арматура класса		Прокат марки			
	A-III		Вст 3 кл 2			
	ГОСТ 5781-82*		ГОСТ 19903-74*			
	φ12	Итого -150*8	Итого			
К11	1,12	1,12	1,41	1,41	2,53	2,53
К12	1,04	1,04	2,82	2,82	3,86	3,86
К13	1,12	1,12	1,41	1,41	2,53	2,53

Имя, отчество, Подпись и дата
Взвешивание

ТП 503-3-11.86		КЖИ.040	
Нач. АСО	Винклер	Стадия	Масштаб
Н. контр.	Хрупало	Р	См. табл.
Гл. конст.	Хрупало	1:50	
Гл. спец.	Лисичкин	Лист	Листов 1
Рук. гр.	Алехова	Гипроавтотранс г. Москва	
Ст. инж.	Черкасова		
Инж.	Сафонова		

Альбом Е
Титульный проект



ФОРМАТ	ЗОНА	ПОР.	ОБОЗНАЧЕНИЕ	НАИМЕНОВАНИЕ	КОЛ-ВО НА ИСП. КМН.050		ПРИМЕЧАНИЕ
					-01	-02	
				<u>ДОКУМЕНТАЦИЯ</u>			
А4			ТП 503-3-И.86 - КМН.050.ТУ	ТЕХНИЧЕСКИЕ УСЛОВИЯ			
				<u>БОРОЧНЫЕ ЕДИНИЦЫ</u>			
А3	1	1.427-1-3		КОЛОННА БКФ5	1	1	
				<u>ИЗДЕЛИЯ ЗАКЛАДНЫЕ</u>			
А4	2	1.427.1-3.2-0.06.0		МН1	1	1	
А4	3	1.427.1-3.2-0.07.0		МН2	1	1	
А4	4	1.427.1-3.2-0.12.0		МН7	1	1	
А4	5	1.427.1-3.2-0.20.0		МН28	5	5	
А4	6	1.427-1-3.2-0.10.0		МН5	1	1	

Шпр	Антер		
КФ1	КФ5		

ОБОЗНАЧЕНИЕ	МАРКА	РНС	МАССА КГ
ТП 503-3-И.86 - КМН.050	КФ1	1	243394
-01	КФ5	2	243394

ВЕДОМОСТЬ РАСХОДА СТАЛИ НА ЗАКЛАДНЫЕ ИЗДЕЛИЯ, КГ

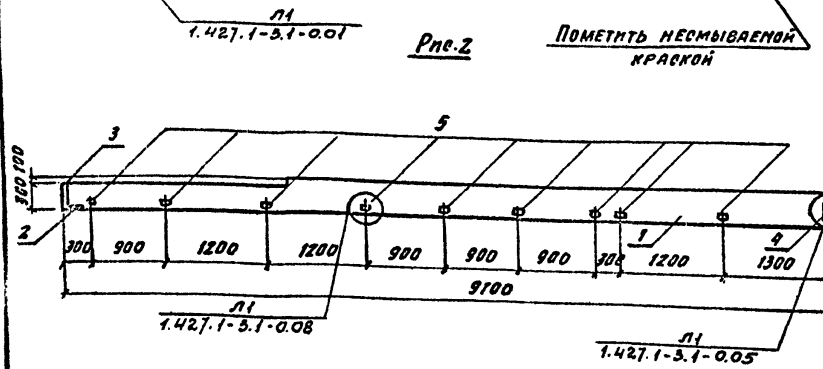
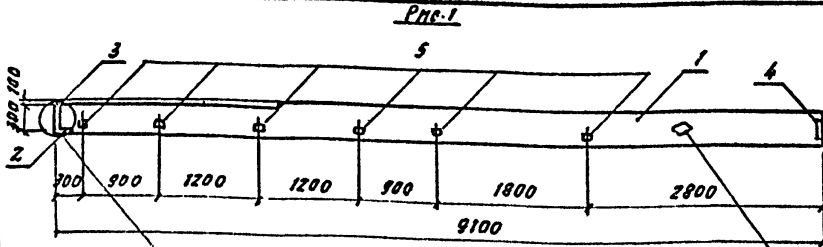
Марка элемента	ИЗДЕЛИЯ ЗАКЛАДНЫЕ										Всего	Общий расход
	АРМАТУРА КЛАССА А-III					ПРОКАТ МАРКИ ВСтЗ Кп2						
	ГОСТ 5781-82*					ГОСТ 8509-72*						
	Ф10	Ф12	Ф14	Итого	Л63-5	Л50-6	Итого	Б-8	Б-10	Итого		
КФ1	2.46	4.00	2.08	8.54	7.0	4.2	11.2	9.5	4.7	14.2	33.94	33.94
КФ5	2.46	4.00	2.08	8.54	7.0	4.2	11.2	9.5	4.7	14.2	33.94	33.94

ТП 503-3-И. 86			- КМН.050		
КОЛОННА КФ1, КФ5			СВЯЗЬ	МАССА	МАССИВЪ
			Р	СН. ТАБЛ.	1:50
			Лист	Листов 1	
			ГИПРОДЕТТРАНС г. Москва		

КОЛОННА: В-2.

НАБЕЛМУ

ТЯГОВОЙ ПРОЕКТ



ФОРМУЛА	ЗОНА	ПЛОЩ.	ОБОЗНАЧЕНИЕ	НАИМЕНОВАНИЕ	КОЛ. НА ТИП	КОЛ. НА -01	ПРИМЕЧАНИЕ
				<u>ДОКУМЕНТАЦИЯ</u>			
A4			ТП503-3-И.86 - КИМ.000.ТУ	ТЕХНИЧЕСКИЕ УСЛОВИЯ	×	×	
				СБОРОЧНЫЕ ЕДИНИЦЫ			
A3	1	1.427.1-3	1.427.1-3	КОЛОННА Б КФ 91	1	1	
				ИЗДЕЛИЯ ЗАКЛАДНЫЕ			
A4	2	1.427.1-3.2-0.06.0		МН1	1	1	
A4	3	1.427.1-3.2-0.07.0		МН2	1	1	
A4	4	1.427.1-3.2-0.12.0		МН7	1	1	
A4	5	1.427.1-3.2-0.20.0		МН28	6	9	

ШИР. ПР.	КФ2	КФ9
АНТЕН		

ОБОЗНАЧЕНИЕ	МАРКА	ПЛОЩ.	МАССА КГ
ТП503-3-И.86 - КИМ.60	КФ2	1	252978
- 01	КФ9	2	253470

ВЕДОМОСТЬ РАСХОДА СТАЛИ НА ИЗДЕЛИЯ, ЗАКЛАДНЫЕ, КГ

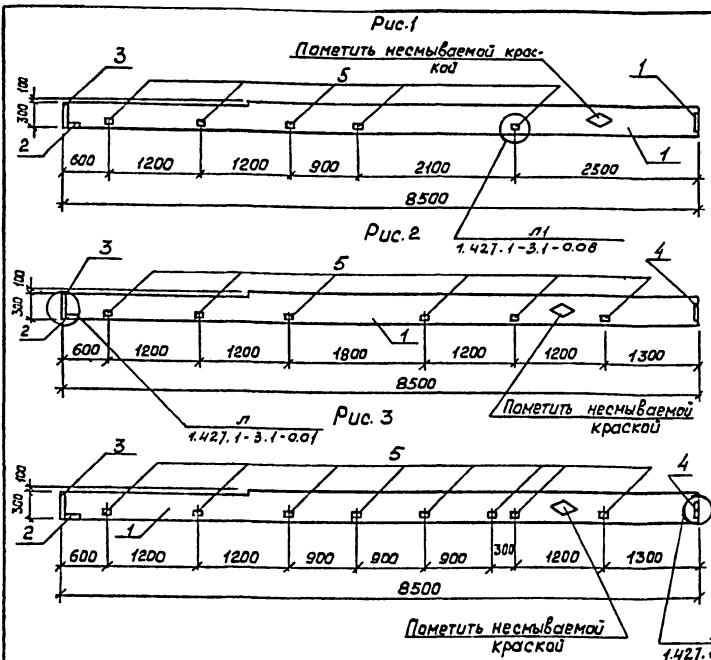
МАРКА ЭЛЕМЕНТА	ИЗДЕЛИЯ ЗАКЛАДНЫЕ										Общий расход	
	АРМАТУРА КЛАССА А-III					ПРОКАТ МАРКИ ВСтЗ КЛ 2						
	ГОСТ 5781-82*					ГОСТ 8509-72*						
	φ10	φ12	φ14	Итого	Л63-5	Л90-6	Итого	Б-8	Б-70	Итого		
КФ2	2.46	2.24	2.08	6.78	8.4	4.2	12.6	5.7	4.7	10.4	29.78	29.78
КФ9	2.46	2.96	2.08	7.50	12.6	4.2	16.8	5.7	4.7	10.4	34.70	34.70

ТП 503-3-И. 86			- КИМ. 050			
ИЗВ. АРО	ВАНКЛЕР	Сидоров	Колонна КФ2, КФ9	СТАРШАЯ	МАССА	МАШТАБ
И. КУНТ	ХРУБАЛО	Сидоров		Р	СМ. ТРАВ.	1:50
П. КУВАТА	ХРУБАЛО	Сидоров				
П. СПЕЦ.	ЛЮБИЧКИН	Сидоров				
П. К. ГР.	АЛЕГОВА	Сидоров				
СГ. ИИИ	ЧЕРНОВА	Сидоров				
ИИИ	САРОНОВА	Сидоров				
И. КОХАРОВА			ГИПРОДРАТТРАНС г. МОСКВА			

Альбом э

проект

Типовой



Формат	Зона	Поз.	Обозначение	Наименование	Кол. на исп.		Примечание
					тп	-01 -02	
				Документация			
A4			ТП503-3-И.86 КЖИ.000ТУ	Технические условия Сборочные единицы	×	×	×
A3	1	1.427.1-3		Колонна бкф85	1	1	1
				Изделия закладные			
A4	2	1.427.1-3.2-0.06.0		МН1	1	1	1
A4	3	1.427.1-3.2-0.07.0		МН2	1	1	1
A4	4	1.427.1-3.2-0.12.0		МН7	1	1	1
A4	5	1.427.1-3.2-0.20.0		МН28	6	6	8

Ширр	Литер.
кф3	
кф8	
кф4	

Обозначение	Марка	Рис.	Масса кг
ТП503-3-И.86 КЖИ.070	кф3	1	2429,78
	-01 кф8	2	2429,78
	-02 кф4	3	2433,06

Ведомость расхода стали на изделия закладные, кг

Марка элемента	Изделия закладные										Всего	Общий расход
	Арматура класса А III					Прокат марки Вст3кп2						
	ГОСТ 5781-82*					ГОСТ 8509-72*		ГОСТ 19903-74*				
	φ10	φ12	φ14	Итого	Л63×5	Л90×6	Итого	δ=8	δ=10	Итого		
Кф3	2,46	2,24	2,08	6,78	8,4	4,2	12,6	5,7	4,7	10,4	29,78	29,78
Кф8	2,46	2,24	2,08	6,78	8,4	4,2	12,6	5,7	4,7	10,4	29,78	29,78
Кф4	2,46	2,72	2,08	7,26	11,2	4,2	15,4	5,7	4,7	10,4	33,06	33,06

ТП 503-3-И.86		КЖИ.070	
Колонна Кф3, Кф4, Кф8	Стадия	Масса	Масшт
	Р	см. табл.	1:50
	Лист	Листов 1	
	Гипроавтотранс г Москва		

Инд. № табл. Подпись и дата Взам инв. №

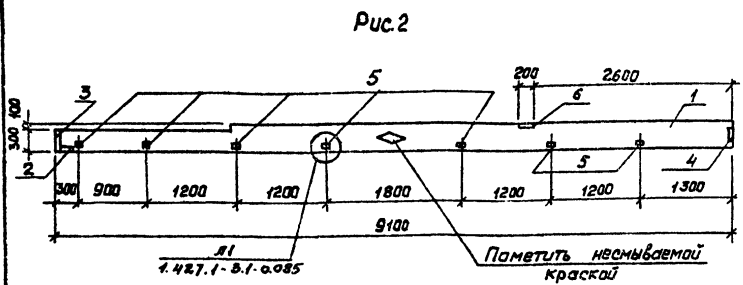
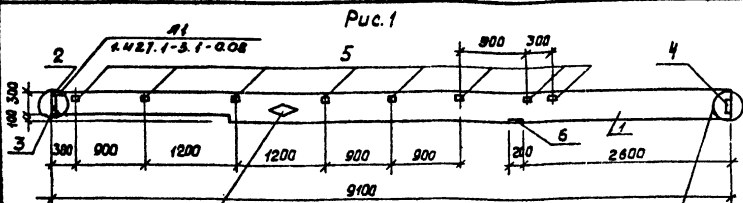
Копировал

Формат А3

Альбом

проект

Типовой



Формат	Зона	Поз.	Обозначение	Наименование	Кол. м. л. ст.		Примечание
					-01		
A4			ТП 503-3-11.86 -КЖИ.000ТУ	Технические условия	×	×	
A3		1	1.427.1-3	Колонна бкф91	1	1	
A4		2	1.427.1-3.2-0.06.0	Изделя закладные			
A4		3	1.427.1-3.2-0.07.0	МН1	1	1	
A3		4	1.427.1-3.2-0.12.0	МН2	1	1	
A4		5	1.427.1-3.2-0.20.0	МН7	1	1	
A4		6	1.427.1-3.2-0.10.0	МН8	8	7	
				МН5	1	1	

Шифр	Литер.
КФ7	
КФ6	

Ведомость расхода стали на изделия закладные, кг

Марка элемента	Изделие закладные										Всего	Общий расход
	Арматура класса АIII					Прокат марки В ст:3 кл 2						
	ГОСТ 5781-82*					ГОСТ 8509-72*		ГОСТ 19903-74*				
	φ10	φ12	φ14	Итого	Л63x5	Л90x6	Итого	8-8	8-10	Итого		
КФ7	2,46	4,72	2,08	9,26	11,2	4,2	15,4	9,5	4,7	14,2	38,86	38,86
КФ6	2,46	4,48	2,08	9,02	9,8	4,2	14,0	9,5	4,7	14,2	37,22	37,22

Обозначение	Марка	Рис.	Масса кг
ТП503-3-11.86 КЖИ.080	КФ7	1	2538,86
-01	КФ6	2	2537,22

ТП 503-3-11.86		-КЖИ.080	
Масштаб	Масса	Масштаб	
р	см. табл.	1:50	
Лист		Листов 1	
Гиправтотранс г. Москва			

Мач. АСО Вилклер
 Н. констр. Хруцало
 И.а. канст. Хруцало
 Г.а. спец. Лисичкин
 Рук. гр. Дьякова
 Ст. инж. Черкасова
 Инж. Саранова

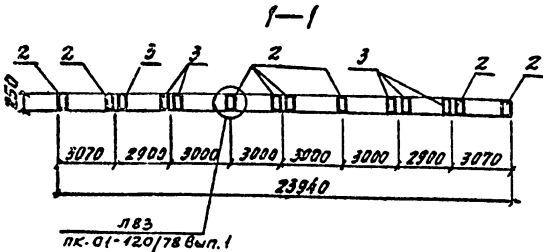
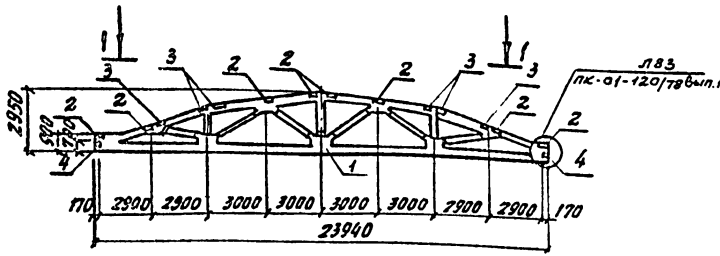
Копировал

формат А3

Визирный лист

АЛЬБОМЪ

ТИПОВЫЙ ПРОЕКТ



Ведомость расхода стали на изделия закладные, кг

Марка элемента	Изделия закладные								Итого		Общий расход
	Арматура класса А III		Прокат ВСтЗ Кп2		Марки ВСтЗ Кп2						
	ГОСТ 5781-82*		ГОСТ 19903-74*		ГОСТ 8510-72*						
	Ф8	Ф10	Итого	б.б.	Итого	Итого	Итого	Итого			
Ф81	4.8	0.4	5.2	27.6		27.6	3.8	8.8	41.6	41.6	

Формат	Элемент	№	Обозначение	Наименование	Кол.	Примечание
<u>Документация</u>						
	А4		ТП 503-3-И. 86 - кнн. 000.01	Техническое условие		
	А3		ПК-01-129/78 вып. 5 часть 2	Железобетонные предварительно напряженные сегментные фермы		
<u>Сборочные единицы</u>						
	А3	1	ПК-01-129/78 вып. 4	Ферма 2 ФС 24-3А1У	1	
<u>Изделия закладные</u>						
	А4	2	ПК-01-129/78 вып. 5 часть 2	М4-2	8	
	А4	3	ПК-01-129/78 вып. 5 часть 2	М4-4	6	
	А4	4	ПК-01-129/78 вып. 5 часть 2	М10	2	

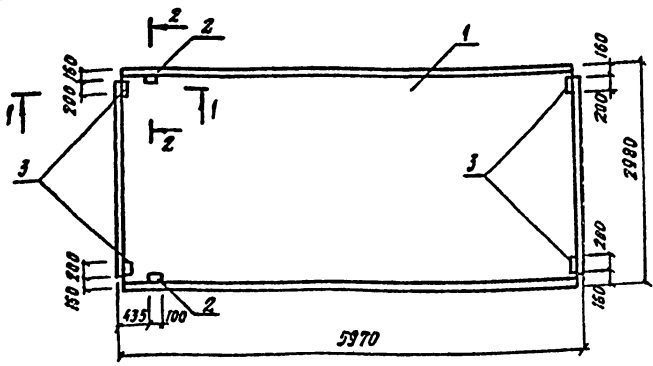
Инв. № проекта: Подпись архитектора: Дата: 1986 г.

ТП 503-3-И. 86		КНН. 000	
Ферма ФС1 (2 ФС 24-3А1У-1)		Стая	Масштаб
		Р	1:200
		Лист	Листов
ГИПРОАВТОТРАНС г. Москва			

Копировал: [подпись]

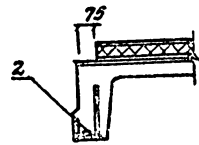
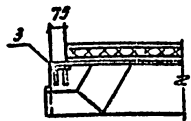
ФОРМАТ А3

Альбом
проект
типовой



1-1

2-2 (повернуто)



Ведомость расхода стали на дополнительные закладные изделия, кг

Марка элемента	Изделия закладные							Всего	Общий расход
	Арматура класса II		Прокат марки			Всего	Общий расход		
	ГОСТ 5781-82*		ГОСТ 19003-74*		ГОСТ 8509-72*				
	φ10	φ14	Итого	φ-8	Итого	φ70-8	Итого		
П2	0.62	0.2	0.82			1.68	1.68	2.3	2.5
П3	1.6		1.6	5.2	5.2		6.8	6.8	6.8
П4	2.22	0.2	2.42	5.2	5.2	1.68	1.68	9.3	9.3

Формат листа	№	Обозначение	Наименование	Кол-во листов		Примечание
				01	02	
<u>Документация</u>						
А4		П503-3-И.86 -КНН.100.ТУ	Технические условия	×	×	×
А5		1.465.1-10/82 вып.1	Комплексные железобетонные плиты покрытый одно-этажными промышленными зданиями	×	×	×
А4		ГОСТ 227015-77*	Плиты железобетонные ребристые преднапряженные напряженные размерами 6-3м сборочные единицы	×	×	×
А3	1	1.465.1-10/82 вып.1	Плита ПБЗДП-900ммх1200мм изделия закладные	1	1	1
А4	2	ГОСТ 22701.5-77*	И9	2		2
А4	3	ГОСТ 22701.5-77*	И8		4	4

Обозначение	Марка	Масса кг
П503-3-И86-КНН. 100	П2	3082.5
-01	П3	3086.8
-02	П4	3089.3

Шифр	Лист		
	П2	П3	П4

П503-3-И.86 -КНН.100		Страна	Масштаб
Плита П2, П3, П4		Р	1:50
		Лист	Листов 1
		Гипростройтранс г. Москва	

Копировал: Виз

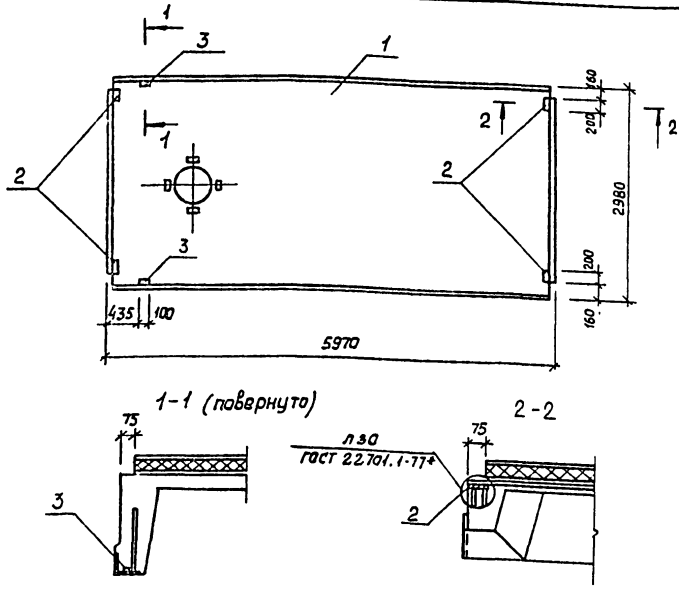
Формат А3

СВ 15-03-1
Длина и высота
Шифр листа

Альбом I

проект

Типовой



Формат	Зона	Поз.	Обозначение	Наименование	Код на чертеж		Примечание
					-01	-02	
				<u>Документация</u>			
A4			ТП 503-3-И. 86 КЖИ.000ТУ	Технические условия	×	×	
A3			1.465. 1-10/82 Вып 1	Комплексные железобетонные плиты покрытий одноэтажных промышленных зданий	×	×	
A4			ГОСТ 22701.5-77*	Плиты железобетонные ребристые предварительно напряженные размеры бххн	×	×	
				<u>Сборочные единицы</u>			
A3	1		1.465.1-10/82 Вып.1	Плита ПВ7-ЗАУТ-90МНН-200п		1	
A3	1		1.465.1-10/82 Вып.1	Плита ПВ4-ЗАУТ-90МНН-200п		1	
A3	1		1.465.1-10/82 Вып.1	Плита ПВ4-ЗАУТ-90МНН-200п			1
				Изделия закладные			
A4	2		ГОСТ 22701.5-77*		МВ	4	4
A4	3		ГОСТ 22701.5-77*		М9	2	

Ведомость расхода стали на дополнительные закладные изделия, кг

Обозначение	Марка	Масса кг
ТП 503-3-И. 86 КЖИ. 110	п9	3546,8
	-01	п10 3672,5
	-02	п12 3646,8

Шифр	Литер		
	п9	п10	п12

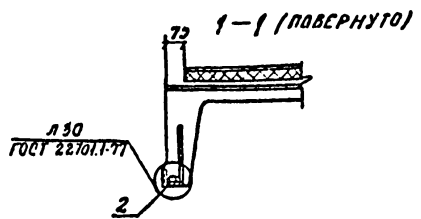
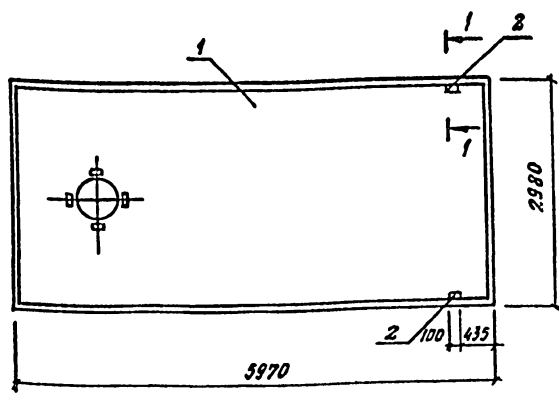
Марка элемента	Изделия закладные						Общий расход		
	Арматура класса АIII		Прокат марки		всего				
	ГОСТ 5781-82*		ГОСТ 19903-74*					ГОСТ 8509-72*	
	φ10	φ14	Итого	-δ-8	Итого	L70*8		Итого	
п9	1,6		1,6	5,2	5,2		6,8	6,8	
п10	0,62	0,2	0,82			1,68	1,68	2,5	2,5
п12	1,6		1,6	5,2	5,2		6,8	6,8	

ТП 503-3-И. 86 КЖИ. 110			Плита п9, п10, п12		
Нач. АСО	Винклер	авт. 2	Сталь	Масса	Масшт.
И. контр.	Хрупало		р	ен табл	1.50
П. конст.	Хрупало		Лист	Листов 1	
П. спец.	Лисицкий		Гипроавтотранс г. Москва		
РИК гр.	Алекова				
Ст. инж.	Черкасова				
Инж.	Сафранова				

Изм. № п/д. Подпись и дата. Взам. инв. №*

Автомат

Технический проект



Ведомость расхода стали на дополнительные закладные изделия, кг

Марка элемента	Изделия закладные						Всего	Общий расход
	Арматура класса А III			Прокат марки ВстЗ КПЗ				
	ГОСТ 5781-82*			ГОСТ 8509-72*				
	φ10	φ14	Итого	Л70-8	Итого			
П5	0.62	0.2	0.82	1.68	1.68	2.5	2.5	
П11	0.62	0.2	0.82	1.68	1.68	2.5	2.5	
П13	0.62	0.2	0.82	1.68	1.68	2.5	2.5	

Формы	Зоны	Поз.	Обозначение	Наименование	Кол. на элемент		Примечание
					П1	П2	
				Документация			
А4			ТП503-3-И.86 - КНИ.000.ТУ	Технические условия	×	×	
А3			1.465.1-10/82, вып.1	Комплексные железобетонные плиты покрытой однослойными промышленными защитными железобетонными ребристые предварительного напряженные размерами	×	×	
А4			ГОСТ 22701.5-77*	Плиты железобетонные ребристые предварительного напряженные размерами	×	×	
				Сборочные единицы			
А3	1		1.465.1-10/82, вып.1	Плита ПВ7-ЗАР-30мПНН-200П	1		
А3	1		1.465.1-10/82, вып.1	Плита ПВ4-ЗАР-30мПНН-200П		1	
А3	1		1.465.1-10/82, вып.1	Плита ПВ10-ЗАР-30мПНН-200П			1
А4	2		ГОСТ 22701.5-77*	Изделие закладное И9	2	2	2

Обозначение	Марка	Масса кг
ТП503-3-И.86 - КНИ.120	П11	3542.5
	-01	3642.5
	-02	3972.5

Шифр	Интер		
	П11	П5	П13

ТП 503-3-И. 86 - КНИ.120		
Старая табл.	Масштаб	Масштаб
Р	1:50	
Листов /		
Гиправотранс г. Москва		

Нач.АСО: Витклер
 И.КОНР: Хрупаля
 Д.КОНСТ: Хрупаля
 ГЛ.СПЕЦ: Лисичкин
 РУК.ГР: Ялехова
 ИР.ИНИ: Черкасова
 ИНИ: Сяфорова

Копировал: Вел.

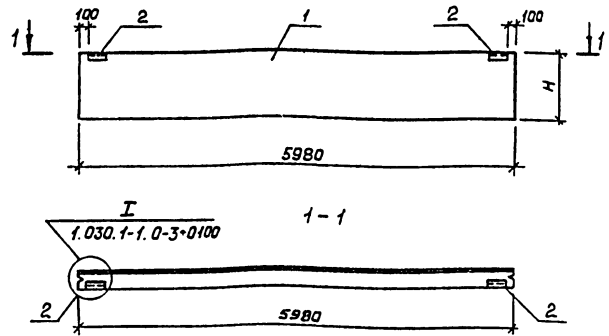
Формат А3

ЭНД ЧЕРТЕЖА. Подпись и дата. Владелец

А альбом Э

проект

Титовый



Фабрикат	Знак	Поз.	Обозначение	Наименование	Кол. на услов. кн. в. 130		Примечание
					ТП	-01 -02	
				Документация			
A4			ТП 503-3-11.86 КЖИ.000 ТУ	Технические условия	×	×	×
				Сборочные единицы			
A3	1	1.030.1-1.1-1.04-08		Панель ПС60.9.2.5-2Л-31	1		
A3	1	1.030.1-1.1-1.05-03		Панель ПС60.12.2.5-3Л-31	1		
A3	1	1.030.1-1.1-1.07-05		Панель ПС60.18.2.5-2Л-31			1
				Изделия закладные			
A4	2	1.030.1-1.1-3.-30-01		мг	2	2	2

Ширр	Литр		
	ПС2	ПС1	ПС5

Обозначение	Марка	H	Масса кг
ТП 503-3-11.86 КЖИ.130	ПС2	875	2024,26
	-01	ПС1	1185,24
	-02	ПС5	1785,4074,24

Ведомость расхода стали на изделия закладные, кг

Марка элемента	Изделия закладные						Общий расход
	Арматура класса АIII		Прокат марки В ст 3 кл 2				
	Гост 5781-82*		Гост 19903-74*		Гост 8509-72*		
	φ10	Итого	δ=6	Итого	δ=6	Итого	
ПС2	0,4	0,4	1,12	1,12	2,74	2,74	4,26
ПС1	0,4	0,4	1,12	1,12	2,74	2,74	4,26
ПС5	0,4	0,4	1,12	1,12	2,74	2,74	4,26

ТП 503-3-11.86		КЖИ 130	
Нач АСО	Винклер	Статус	Масса
Н. контр	Хрипало	Р	см. табл.
Л. конв	Хрипало	Масштаб	1:50
Л. спец	Лисичкин	Лист	Листов 1
Рук. гр.	Алехова	Гипроавтотранс г. Москва	
Ст. инж.	Черкасово		
Инж.	Савранова		

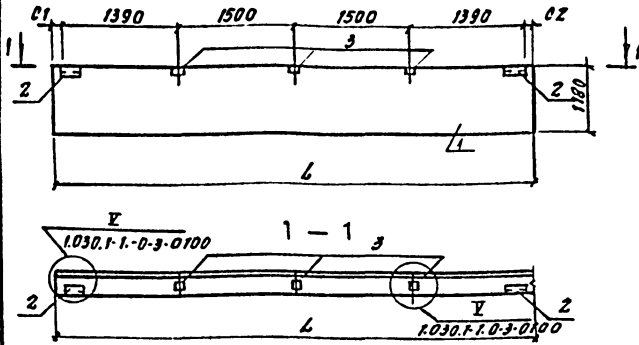
Шиб. № подл. Подпись и дата В.З.С.М. 1982 г.

Копировал

Фадеев АЗ

Альбом

Типовой проект



ФОРМАТ Листа	№	ОБОЗНАЧЕНИЕ	НАИМЕНОВАНИЕ	КОЛ-ВО НА КВАДРАТ МЕТР			ПРИМЕ- ЧАНИЕ
				-01	-02		
ДОКУМЕНТАЦИЯ							
A4		ТП503-3-И.86-КНН.000.ТУ	ТЕХНИЧЕСКИЕ УСЛОВИЯ	×	×	×	
ОБОРУЧНЫЕ ЕДИНИЦЫ							
A3	1	1.030.1-1. 1-1 04-08	ПАНЕЛЬ ПС63.9.2.5-2Л-147	1			
A3	1	1.030.1-1. 1-1. 16	ПАНЕЛЬ ПС63.9.2.5-2Л-2.47		1		
A3	1	1.030.1-1. 1-1. 16	ПАНЕЛЬ ПС63.9.2.5-2Л-1.47			1	
ИЗДЕЛИЯ ЗАКЛАДНЫЕ							
A4	2	1.030.1-1.1-3-30-01	ИЗ	2	2	2	
A4	3	1.030.1-1-1-3-36	ИЗ	3	3	3	

ШИР	ПС3	ПС9	ПС12
-----	-----	-----	------

ВЕДОМОСТЬ РАСХОДА СТАЛИ НА ИЗДЕЛИЯ ЗАКЛАДНЫЕ, КГ

ОБОЗНАЧЕНИЕ	МАРКА	Л	01	02	МАССА КГ
ТП503-3-И.86- КНН. 140	ПС3	5980	100	100	20284
- 01	ПС9	6280	100	400	21284
- 02	ПС12	6280	400	100	21284

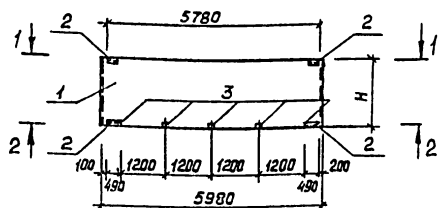
МАРКА ЭЛЕМЕНТА	ИЗДЕЛИЯ ЗАКЛАДНЫЕ								ОБЩЕГО ОБЩИЙ РАСХОД
	АРМАТУРА КЛАССА А-III				ПРОКАТ МАРКИ ВСтЗ КПЗ				
	ГОСТ 5781-82*		ГОСТ 19903-74		ГОСТ 8509-72*				
	Ф10	Итого	-8-8	-8-8	Итого	63-6	Итого		
ПС3	1.54	1.54	1.12	3.00	4.12	2.74	2.74	8.4	8.4
ПС9	1.54	1.54	1.12	3.00	4.12	2.74	2.74	8.4	8.4
ПС12	1.54	1.54	1.12	3.00	4.12	2.74	2.74	8.4	8.4

ТП 503-3-И. 86			- КНН.140			
И.В. ДЮ	В.М. КЛЕР	П.И. С.	ПАНЕЛЬ СТЕНОВАЯ ПС3, ПС9, ПС12	СТАВКА	МАССА	МАШТАБ
И. КОПР	КРУПАЛО	В.В. С.		Р	СМ. ТАБЛ.	1:50
П.В. КОЧ	КРУПАЛО	В.В. С.		ЛЮГ	ЛЮГОВ 1	
П.В. КОЧ	ПАСАЧКИН	В.В. С.		ИПРОВАТТРАНС г. МОСКВА		
Р.И. ГР.	АЛЕКСОВА	В.В. С.				
С.М.И.	ЧЕРКАСОВА	В.В. С.				
И.И.	СЯРОНОВА	В.В. С.				

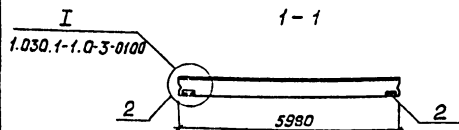
КОПИРОВАЛ В.С.

ФОРМАТ А3

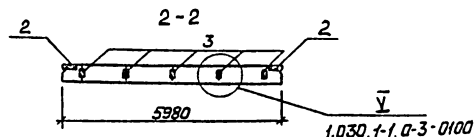
Альбом



проект



Типовой



Ведомость расхода стали на изделия закладные, кг

Марка элемента	Изделия закладные						Общий расход		
	Арматура класса		Прокат марки		всего	Общий расход			
	А-III		Вст 3 кл 2						
	ГОСТ 5781-82*	ГОСТ 19903-74*	ГОСТ 8509-72*	Итого					
	φ10	Итого	-δ=6	-δ=8	Итого	Л63х6	Итого		
пс4	2,7	2,7	2,24	5,0	7,24	5,48	5,48	15,42	15,42
пс6	2,7	2,7	2,24	5,0	7,24	5,48	5,48	15,42	15,42
пс7	2,7	2,7	2,24	5,0	7,24	5,48	5,48	15,42	15,42
пс31	2,7	2,7	2,24	5,0	7,24	5,48	5,48	15,42	15,42

Формат	Этаж	Поз.	Обозначение	Наименование	Кол. на испол. кнж. 150			Примечание
					-01	-02	-03	
				<u>Документация</u>				
A4			ТП503-3-И.86 - кнж. 000 ТУ	Технические условия	×	×	×	
				<u>Сборочные единицы</u>				
A3	1		1.030.1-1.1-1.04-08	Панель пс60.9.25-2А-37	1			
A3	1		1.030.1-1.1-1.05-03	Панель пс60.12.25-3А-37		1		
A3	1		1.030.1-1.1-1.07-12	Панель пс60.21.25-1А-37			1	
A3	1		1.030.1-1.1-1.07-05	Панель пс60.18.25-2А-37				1
				<u>Изделия закладные</u>				
A4	2		1.030.1-1.1-3-30-01	M2	4	4	4	4
A4	3		1.030.1-1.1-3-36	M9	5	5	5	5

Ширр	Литер			
	пс4	пс6	пс7	пс31

Обозначение	Марка	H	Масса кг
ТП503-3-И.86 кнж. 150	пс4	875	2035,42
-01	пс6	1165	2725,42
-02	пс7	2085	4765,42
-03	пс31	1785	4085,42

ТП 503-3-И. 86		КЖИ. 150	
Нач. АСО	Винклер	Р	Масса
Н. контр.	Хрупало		
Л. конст.	Зрупало	Лист	Листов 1
Л. спец.	Лисичкин		
Руч. гр.	Алекова	Гиправоттранс г. Москва	Формат А3
Ст. инж.	Черкасова		
Инж.	Савранова		

Копировал

Формат А3

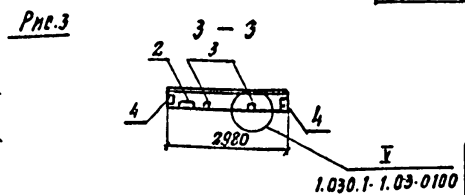
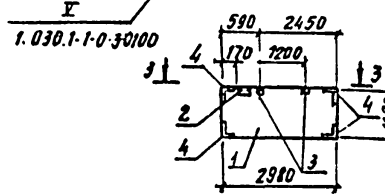
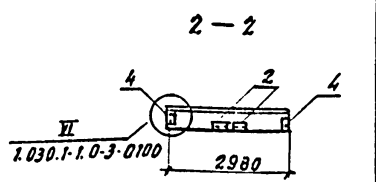
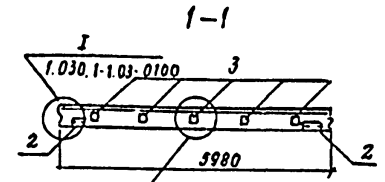
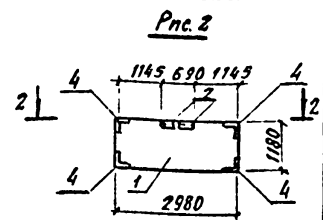
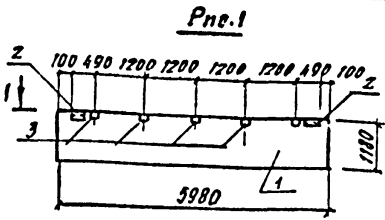
Взам инв. №

Подпись инж.

Инв. № подл.

АРХИТЕКТУРА

ТИПОВОЙ ПРОЕКТ



Формат Зона	Пол.	Обозначение	Наименование	Кол на листе		Примечание
				-01	-02	
Документация						
A4		ТП503-3-11.86 -книг.000ТУ	Технические условия			
Сборочные единицы						
A3	1	1.030.1-1.1-1.03-03	Панель по.60.12.2.5-3А-36	1		
A3	1	1.030.1-1.1-1.01-10	Панель по.30.12.2.5-6А-136		1	
A3	1	1.030.1-1.1-1.01-10	Панель по.30.12.2.5-6А-37	1		
Изделия заводные						
A4	2	1.030.1-1.1-3-30-01	М2	2	2	1
A4	3	1.030.1-1.1-3-36	М9	5		2
A4	4	1.030.1-1.1-3-35-01	М11	4	4	

Шифр	Лист			
		п/в	п/16	п/17

Обозначение	Марка	Рис.	Масса кг.
ТП503-3-11.86-книг.160	пс8	1	2721.16
-01	пс16	2	1349.7
-02	пс17	3	1349.57

Ведомость расхода стали на изделия заводные, кг

Марка элемента	Изделия заводные							Всего	Общий расход
	Арматура класса А-III		Прокат марки						
	ГОСТ 5781-82		ГОСТ 19903-74			ГОСТ 8509-72			
	Ф10	Итого	-Б-6	-Б-8	Итого	163-6	Итого		
пс8	2,3	2,3	1,12	5,0	6,12	2,74	2,74	11,16	11,16
пс16	2,16	2,16	1,12		1,12	6,42	6,42	9,70	9,70
пс17	1,64	1,64	0,56	2,00	2,56	4,37	4,37	8,57	8,57

ТП 503-3-11.86 -книг.160		Сталь	Масса	Масштаб
Панель стеновая пс8, пс16, пс17		Р	ст. табл.	1:100
		Лист Листов 1		
		ГИПРОАВТОТРАНС г. Москва		

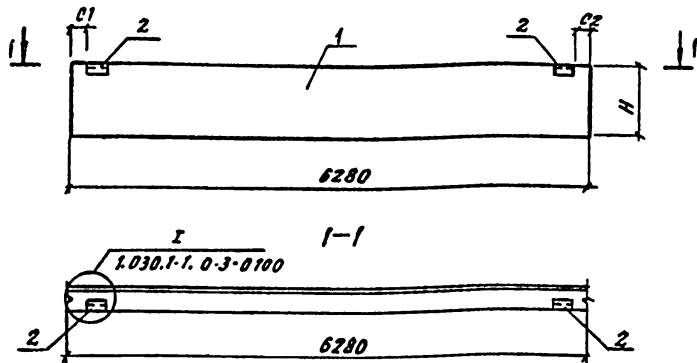
Копирован бл.г.

ФОРМАТ А3

ИЗВ. № 1124 ПРОЕКТОВЫЙ КОД ВАР. 01/80

Альбом

Типовой проект



ФОРМАТ	ЭЛЕМЕНТ	КОД	ОБОЗНАЧЕНИЕ	НАИМЕНОВАНИЕ	КОЛ-ВО НА ИСПОЛНЕНИЕ			ПРИМЕЧАНИЕ
					Т	01	02	
				ДОКУМЕНТАЦИЯ				
А4			ТП 503-3-И.86 - КНИГ. 000. ТУ	ТЕХНИЧЕСКИЕ УСЛОВИЯ СБОРНЫЕ ЕДИНИЦЫ	×	×	×	×
А3	1		1.030.1-1.1-1. 16-03	Панель псб3.12-2.5-3А-2.31	1			
А3	1		1.030.1-1.1-1. 16-03	Панель псб3.12.2.5-3А-1.31	1			
А3	1		1.030.1-1.1-1. 16-06	Панель псб3.18.2.5-2А-1.31		1		
А3	1		1.030.1-1.1-1. 16-06	Панель псб3.18.2.5-2А-2.31			1	
				ИЗДЕЛИЯ ЗАКЛАДНЫЕ				
А4	2		1.030.1-1.1-3-30-01	МЗ	2	2	2	2

Ведомость расхода стали на изделия закладные, кг

ОБОЗНАЧЕНИЕ	МАРКА	H	01	02	МАССА кг	
ТП 503-3-И.86 - КНИГ. 170	пс10	1185	100	400	2844.26	
	-01	пс13	1185	400	2844.26	
	-02	пс14	1785	400	4284.26	
	-03	пс27	1785	100	400	4284.26

МАРКА ЭЛЕМЕНТА	ИЗДЕЛИЯ ЗАКЛАДНЫЕ							Всего	Общий расход
	АРМАТУРА КЛАССА		ПРОКАТ МАРКИ						
	АД		Всг. 3 кл 2						
	ГОСТ 5781-82*		ГОСТ 19903-74*		ГОСТ 8509-72*				
φ10	Итого	Б-6	Итого	Л63-6	Итого	Итого			
пс10	0.4	0.4	1.12	1.12	2.74	2.74	4.26	4.26	
пс13	0.4	0.4	1.12	1.12	2.74	2.74	4.26	4.26	
пс14	0.4	0.4	1.12	1.12	2.74	2.74	4.26	4.26	
пс27	0.4	0.4	1.12	1.12	2.74	2.74	4.26	4.26	

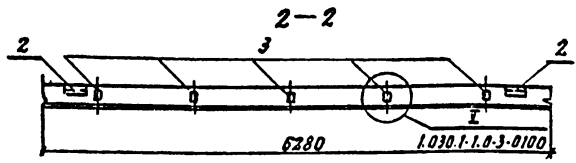
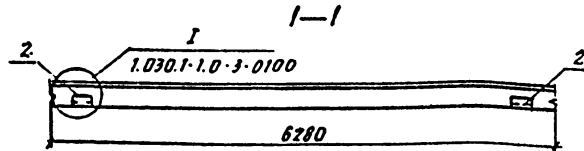
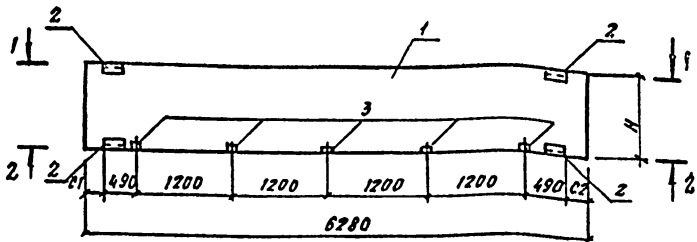
ТП 503-3-И. 86			- КНИГ. 170		
ПАНЕЛЬ СТЕНОВАЯ			СТАЛЬ	МАССА	МАСШТАБ
пс10, пс13, пс14, пс27			Р	СМ. ТАБЛ	1:50
			Лист	Листов 1	
			ГИПРОАВТОТРАНС г. Москва		

Копировала Р.г.

ФОРМАТ А3

Альбом

Типовой проект



ФОРМАТ	ЭТАЖ	ПОС.	ОБОЗНАЧЕНИЕ	НАИМЕНОВАНИЕ	КОЛ-ВО ПРОДУКТОВ			ПРИМЕЧАНИЕ
					-01	-02		
				ДОКУМЕНТАЦИЯ				
A4			ТП 503-3-И.86-КНИ.000.ТУ	ТЕХНИЧЕСКИЕ УСЛОВИЯ	×	×	×	
				СБОРОЧНЫЕ САННИЦЫ				
A3	1		1.030.1-1-1-1.16	Панель ПС.63.9.2.5-2А-2.37	1			
A3	1		1.030.1-1-1-1.16-03	Панель ПС.63.12.2.5-3А-1.37		1		
A3	1		1.030.1-1-1-1.16.	Панель ПС.63.9.2.5-2А-1.37			1	
				ИЗДЕЛИЯ ЗАКЛАДНЫЕ				
A4	2		1.030.1-1-1-3-30-01	М2	4	4	4	
A4	3		1.030.1-1-1-3-36	М9	5	9	9	

Ширр	Антер		
	№ 11	№ 15	№ 28

ОБОЗНАЧЕНИЕ	МАРКА	Н	С1	С2	МАССА КГ
ТП 503-3-И.86-КНИ.180	№ 11	873	400	400	213542
-01	№ 15	1185	460	100	243542
-02	№ 28	873	400	100	213542

ВЕДОМОСТЬ РАСХОДА СТАЛИ НА ИЗДЕЛИЯ ЗАКЛАДНЫЕ, КГ

МАРКА ЭЛЕМЕНТА	ИЗДЕЛИЯ ЗАКЛАДНЫЕ							Всего	Общий расход
	АРМАТУРА КЛАССА АШ		ПРОКАТ МАРКИ ВСТ 3 КЛ 2						
	ГОСТ 5781-82*		ГОСТ 19903-74*		ГОСТ 8509-72*				
	Ф10	Итого	-Б:6	-Б:8	Итого	-Б:6	Итого		
№ 11	27	2,7	2,24	5,0	7,24	5,48	5,48	15,42	15,42
№ 15	27	2,7	2,24	5,0	7,24	5,48	5,48	15,42	15,42
№ 28	27	2,7	2,24	5,0	7,24	5,48	5,48	15,42	15,42

ТП 503-3-И. 86			- КНИ.180		
И.А.АРО	В.И.КЛЕР	И.А.КОНО	К.РУПАЛО	Г.А.ОПЕЦ	А.ЛЕХОВА
С.П.МИН	ЧЕРКАСОВА	И.М.И	П.И.И	С.Я.ПАНОВА	И.А.АРО
Панель стеновая № 11, № 15, № 28			Стандарт	Масштаб	Масштаб
			Р	см-табл.	1:50
			Лист	Листов 1	
			ГИПРОАВТОТРАНС		
			г. Москва		

Копировал: Ру.

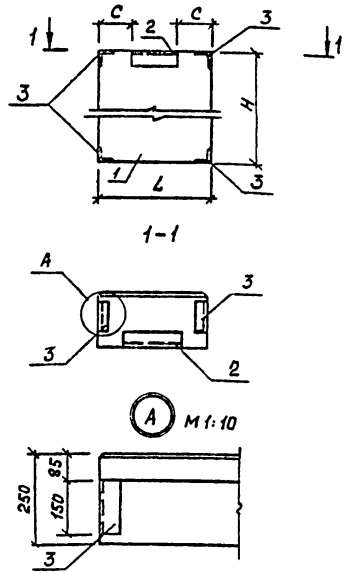
ФОРМАТ А3

И.А.АРО, В.И.КЛЕР, И.А.КОНО, К.РУПАЛО, Г.А.ОПЕЦ, А.ЛЕХОВА, С.П.МИН, ЧЕРКАСОВА, И.М.И, П.И.И, С.Я.ПАНОВА, И.А.АРО

Альбом

проект

Типовой



Формат	Элемент	Поз.	Обозначение	Наименование	Кол на исп. кмч. 190		Примечание
					-01	-02	
				<u>Документация</u>			
A4			ТП 503-3-И.86 КЖИ.000ТУ	Технические условия	×	×	×
				<u>Сборочные единицы</u>			
A3	1		1.030.1-1.1-1.58-01	Панель 2пс.6.12.2.5-А-60	1		
A3	1		1.030.1-1.1-1.61-01	Панель 2пс.12.18.2.5-А-60		1	
A3	1		1.030.1-1.1-1.61-10	Панель 2пс.12.24.2.5-А-60			1
				<u>Изделия закладные</u>			
A4	2		1.030.1-1.1-3-3 Q-01	М2	1	1	1
A4	3		1.030.1-1.1-3-35-01	МН	4	4	4

Шифр	Литер
пс18	
пс20	
пс21	

Ведомость расхода стали на изделия закладные, кг

Марка элемента	Изделия закладные						Общий расход	
	Арматура класс А-III			Прокат марки В ст 3 кл 2				
	Гост 5781-82*		Гост 19903-74*		Гост 8509-72*			
	Ф10	Итого	Ф6	Итого	Ф63x6	Итого		
пс 18	1,96	1,96	0,56	0,56	5,05	5,05	7,57	7,57
пс 20	1,96	1,96	0,56	0,56	5,05	5,05	7,57	7,57
пс 21	1,96	1,96	0,56	0,56	5,05	5,05	7,57	7,57

Обозначение	Марка	H	L	c	Масса кг
ТП 503-3-И.86 КЖИ.190	пс18	1185	580	170	267,57
-01	пс20	1785	1180	462	797,57
-02	пс21	2385	1180	462	1077,57

ТП 503-3-И.86		-КЖИ 190		
Наим	Мас	Стадия	Масса	Мас.шт
Нач.исп. Винклер		Р	3-м таб.	-
Н.контр. Хрущоло		Лист	Листов	
Л.контр. Хрущоло		Гипроавтотранс г Москва		
Л.спец. Лисицкий				
Рук.гр. Алексеева				
Ст.инж. Червокасова				
Инж. Сафонова				

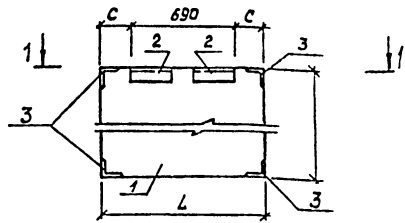
Копировал

Формат 17

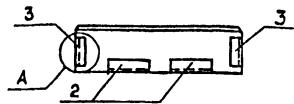
альбом

проект

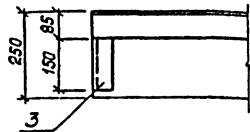
Тыловой



1-1



А М1:10



Ведомость расхода стали на изделия закладные, кг

Ф.И.О.	Этаж	Пол.	Обозначение	Наименование	КЭЛ на изделие:			Примечание
					ТП	-01	-02	
				Документация				
A4			ТП 503-3-11.86 КНИ.000 ТУ	Технические условия Сборочные единицы	×	×	×	×
A3	1		1.030.1-1.1-1.60-01	Панель 2пс.12.12.2.5-А-59	1			
A3	1		1.030.1-1.1-1.66-04	Панель 2пс.18.18.2.5-А-59	1			
A3	1		1.030.1-1.1-1.66-05	Панель 2пс.18.24.2.5-А-59		1		
A3	1		1.030.1-1.1-1.64-04	Панель 2пс.9.18.2.5-А-59			1	
				Изделия закладные				
A4	2		1.030.1-1.1-3-30-01	М2	2	2	2	2
A4	3		1.030.1-1.1-3-35-01	М11	4	4	4	4

Шифр	Литер			
	пс19	пс22	пс23	пс24

Обозначение	Марка	H	L	c	Масса кг
ТП 503-3-11.86 КНИ. 200	пс19	1185	1180	245	539,7
-01	пс22	1785	1780	545	1219,7
-02	пс23	2385	1780	545	1619,7
-03	пс24	1735	880	95	599,7

Марка элемента	Изделия закладные						Общий расход	
	Арматура класса А-III		Прокат марки Вст 3 кл 2					
	Гост 5781-82*		Гост 19903-74*		Гост 8509-72*			
	φ 10	Итого	δ=6	δ=6	δ=6	Итого		
пс19	2,16	2,16	1,12	1,12	6,42	6,42	9,7	9,7
пс22	2,16	2,16	1,12	1,12	6,42	6,42	9,7	9,7
пс23	2,16	2,16	1,12	1,12	6,42	6,42	9,7	9,7
пс24	2,16	2,16	1,12	1,12	6,42	6,42	9,7	9,7

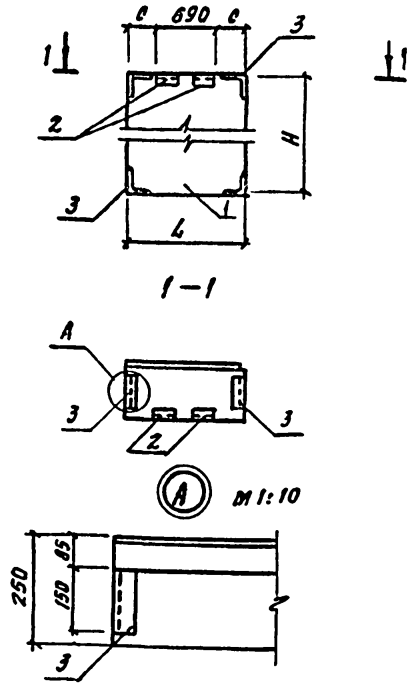
ТП 503-3-11.86		КНИ. 200		
Нач. АСД	Винклер	Панель стеновая пс19, пс22, пс23, пс24	Лист	Листов 1
Н.Конта	Хрупало			
Л.Кона	Хрупало			
Л.спец	Лисичкин			
Рук. гр.	А.Лехово			
Ст. инж.	Черкасов			
Инж.	Сорокина			

Копировал

формат А3

Альбом

Типовой проект



ФОРМАТ ЗОНА	ПОС.	ОБОЗНАЧЕНИЕ	НАИМЕНОВАНИЕ	КОЛ. НА ИСПОЛН.		ПРИМЕ- ЧАНИЕ
				ИЗ	ВСТАВ	
			<u>ДОКУМЕНТАЦИЯ</u>			
А4		ТП 503-3-И.86-КНИ.000Г3	ТЕХНИЧЕСКИЕ УСЛОВИЯ СБОРЧНЫЕ ЕДИНИЦЫ	×	×	
А3	1	1.030.1-1.1-1.64-05	ПАНЕЛЬ 2ПР.9.24.25-А-59	1		
А3	1	1.030.1-1.1-1.61-10	ПАНЕЛЬ 2ПР.12.24.25-А-59	1		
			ИЗДЕЛИЯ ЗАКЛАДНЫЕ			
А4	2	1.030.1-1.1-3-30-01	М2	2	2	
А4	3	1.030.1-1.1-3-35-01	М11	4	4	

ШИРР	АНТЕР.	КОЛ. НА ИСПОЛН.	
		ПС 25	ПС 26

ОБОЗНАЧЕНИЕ	МАРКА	Н	h	С	МАССА КГ
ТП 503-3-И.86-КНИ.210	ПС 25	2385	880	95	799,7
- 01	ПС 26	2385	1180	245	1079,7

БЕДОМОСТЬ РАСХОДА СТАЛИ НА ИЗДЕЛИЯ ЗАКЛАДНЫЕ, КГ

МАРКА ЭЛЕМЕНТА	ИЗДЕЛИЯ ЗАКЛАДНЫЕ						Всего	Общий расход
	АРМАТУРА КЛАССА		ПРОКАТ МАРКИ					
	А-III		Всгз КПЗ					
	ГОСТ 5781-82*		ГОСТ 19903-74*		ГОСТ 3509-72*			
	Ф10	Итого	Итого	Итого	Итого	Итого		
ПС 25	2.16	2.16	1.12	1.12	6.42	6.42	9.7	9.7
ПС 26	2.16	2.16	1.12	1.12	6.42	6.42	9.7	9.7

ТП 503-3-И.86 - КНИ. 210		
ПАНЕЛЬ	МАССА	МАССА ПАНЕЛИ
ПАНЕЛЬ СТЕНОВАЯ ПС 25, ПС 26	Р	СМ. ТАБЛ.
ИМЕР АРСОВ 1		
ГИПРОАВТОТРАНС г. Москва		

Копировал: Р.1

ФОРМАТ А3

Изм. № подл. Подпись и дата Ил. №: 1:24

Рис. 1

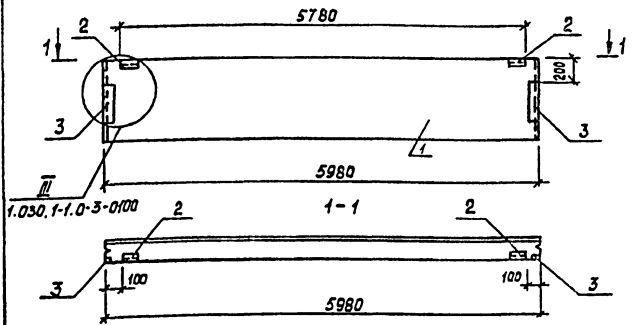
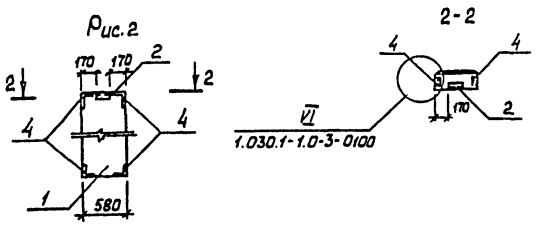


Рис. 2



Ведомость расхода стали на изделия закладные, кг

Марка элемента	Изделия закладные							Общий расход
	Арматура класса А-III		Прокат марки В ст 3 кл 2			Всего		
	ГОСТ 5781-82*	Итого	ГОСТ 19903-74*	ГОСТ В509-72*	Итого			
	φ10	-δ=6	-δ=8	163x6	Итого			
ПС30	1,12	1,12	2,48	6,28	2,74	2,74	12,62	12,62
ПС29	1,96	1,96	0,56	0,56	4,37	4,37	6,89	6,89

Формат блока	Пор.	Обозначение	Наименование	Кол. точек		Примечание
				Пл	Скв	
			Документация			
А4		ТП 503-3-11.86 КНИ.000 ТУ	Технические условия	×	×	
			Сборочные единицы			
А3	1	1.030.1-1.1-1.05-03	Панель пс60.12.2.5-3А-34	1		
А3	1	1.030.1-1.1-1.59-10	Панель пс66.24 2.5-А-60		1	
			Изделия закладные			
А4	2	1.030.1-1.1-3-30-01		М2	2	1
А4	3	1.030.1-1.1-3-34-01		М14	2	
А4	4	1.030.1-1.1-3-35-01		М11		4

Шифр	Литер	
	ПС30	ПС29

Обозначение	Марка	Рис.	Масса кг
ТП 503-3-11.86 КНИ. 220	ПС30	1	2722,62
-01	ПС29	2	526,89

Инж. № табл. Пайпас и дата Взаим. вкл.

ТП 503-3-11.86		КНИ. 220	
Нач. ЛСО Вилклер Н. контр. Хрупаля Св. конст. Хрупаля Гл. спец. Лисичкин Рук. гр. Алехова Ст. инж. Черкасова Инж. Сасарнова	[Signature] [Signature] [Signature] [Signature] [Signature] [Signature]	Панель стеновая	
		пс 29, пс 30	
		Стация	Масшт.
		Р	сч табл.
		1:50	
		Лист	Листов 1
		Гиправоттранс г. Москва.	

Копировал

Формат 3

Альбом Г

проект

Титловый

Рис.1

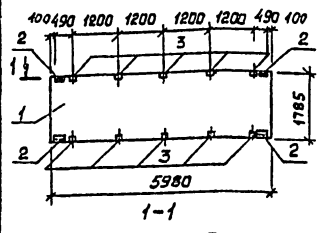
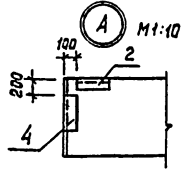
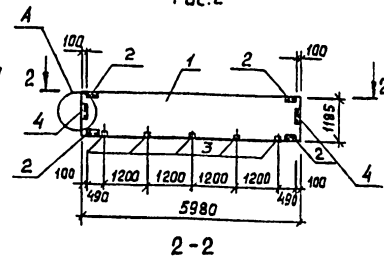


Рис.2



Ведомость расхода стали на изделия закладные, кг

Марка элемента	Изделия закладные								Общий расход
	Арматура класса А III		Прокат марки Вст 3 кл 2						
	ГОСТ 5781-82 *		ГОСТ 19903-74 *		ГОСТ 8509-72 *		всего		
	φ10	Итого	-δ=6	-δ=8	Итого	-δ=6		Итого	
ПС32	4,6	4,6	2,24	10,0	12,24	5,48	5,48	22,32	22,32
ПС33	1,12	1,12	2,48	6,28	8,76	2,74	2,74	12,62	12,62

Формат	Этап	Поз.	Обозначение	Наименование	Кал. номер	Примечание
				Документация	-01	
A4			ТП503-3-И.86 КЖИ.000ТУ	Технические условия	×	×
				Сборочные единицы		
A3	1		1.030.1-1.1-1.07-05	Панель ПС60.18.25-2Л-36	1	
A3	1		1.030.1-1.1-1.05-03	Панель ПС.60.12.25-3Л-34а	1	
				Изделия закладные		
A4	2		1.030.1-1.1-3-30-01		М2	4 2
A4	3		1.030.1-1.1-3-36		М9	10
A4	4		1.030.1-1.1-3-34-01		М14	2

Шарп	Литер
ПС32	
ПС33	

Обозначение	Марка	Рис.	Масса кг
ТП503-3-И.86 КЖИ.230	ПС32	1	4092,32
-01	ПС33	2	2722,62

ТП503-3-И.86			КЖИ.230		
Панель стенная ПС32, ПС33			Стадия	Масса	Масштаб
			Р	см табл.	1:100
			Лист	Листов 1	
			Гипроавтотранс г.Москва		

Копировать

Формат А3

Листом X

Типовой проект

Лист № 10. Подпись: [Signature]

Рис. 1

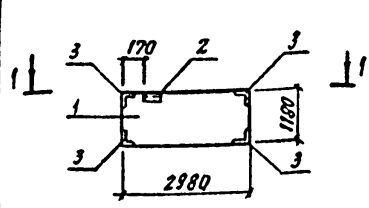


Рис. 2

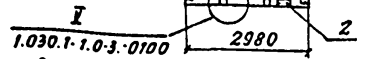
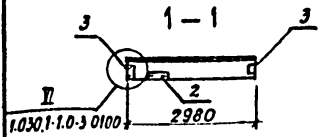
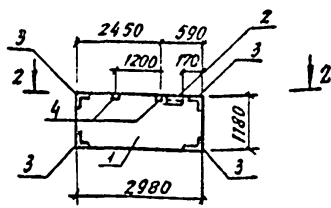
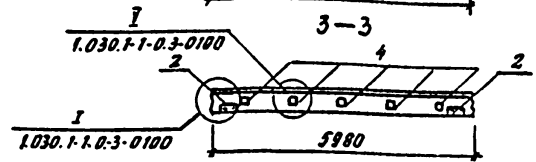
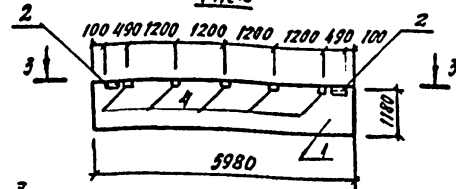


Рис. 3



Ведомость расхода стали на изделия закладные, кг

Формат	Зона	Пол.	Обозначение	Наименование	Кол. на испол.		Примечание
					П7	КМ 2/2	
				Документация			
			ТП503-3-Н.86-КНИ.000.13	Технические условия	×	×	×
				Сборочные единицы			
			А3 1 1.030.1-1.1-1.07-05	Панель ПС30.18.2.5-21-36	1		
			А3 1 1.030.1-1.1-1.01-10	Панель ПС30.12.2.5-61-60		1	
			А3 1 1.030.1-1.1-1.01-10	Панель ПС30.12.2.5-61-2.36			1
				Изделия закладные			
			А4 2 1.030.1-1.1-3-30-01	М2	2	1	1
			А4 3 1.030.1-1.1-3-35-01	М11		4	4
			А4 4 1.030.1-1.1-3-36	М9	5		2

Шпр	Ангр	Шпр		
		пс 35	пс 34	пс 36

Обозначение	Марка	Рис.	Масса кг
ТП503-3-Н.86-КНИ. 240	пс35	3	2721.30
-01	пс34	1	1350.33
-02	пс36	2	1949.7

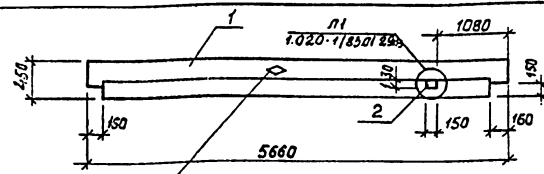
Марка элемента	Изделия закладные							Общий расход	
	Арматура класса А-III		Прокат марки						
	А-III		Всего кг						
	ГОСТ 5781-82*		ГОСТ 19903-74**		ГОСТ 8509-72*				
φ10	Итого	-8-6	-8-8	Итого	163-6	Итого	Всего	Расход	
пс 35	2.3	2.3	1.12	5.0	6.12	2.74	11.16	11.16	
пс 34	2.16	2.16	1.12		1.12	6.42	9.70	9.70	
пс 36	2.72	2.72	0.56	2.00	2.56	5.05	10.33	10.33	

ТП 503-3-Н. 86		- КНИ. 240	
Нач. АД	В.И.КЛЕП	М.А.С.	М.А.С.
Н.К.И.Н.	И.У.П.А.О.	М.А.С.	М.А.С.
С.В.К.О.С.	Г.У.П.А.О.	М.А.С.	М.А.С.
Г.В.С.Е.Ч.	А.С.П.И.К.И.Н.	М.А.С.	М.А.С.
Р.У.К.П.	М.А.С.О.В.А.	М.А.С.	М.А.С.
В.Р.П.И.Н.	Ч.Е.Р.К.А.С.О.В.А.	М.А.С.	М.А.С.
К.И.Н.	С.А.Ф.И.Н.О.В.А.	М.А.С.	М.А.С.
Панель стеновая пс 34, пс 35, пс 36		Масштаб	1:100
		Листов	1
		ГИПРОАВТОТРАНС г. Москва	

КОПИРОВАЛ [Signature]

Формат А3

А альбом Э



Пометить несмываемой краской

проект

Типовой

Формат	Зона	Поз	Обозначение	Наименование	Кол.	Примечание
				Документация		
A4			ТП 503-3-Н.86 КНИ.000ТУ	Технические условия		
				Сборочные единицы		
A3	1	1.020-1/83.04		Ригель рол.4.57	1	
				Изделие закладное		
A3	2	1.020-1/83-2-15.24		МНЗЗ	1	

Ведомость расхода стали на дополнительные изделия, кг

Марка элемента	Изделия закладные					Общий расход
	Арматура клас А III		Прокат марки Ст 3 кл 2		Всего	
	гост 1081-82	гост 19903-74*	φ 8	Итого		
P4	0,4	0,4	1,13	1,13	1,53	1,53

Изм. № поз.1. Подпись и дата. Взам. инв. №

ТП 503-3-Н. 86		КНИ. 250	
Нач. АСО	Винклер	Стадия	Масса
Н. контр.	Хрыпало	Р	2071,53
Пл. контр.	Хрыпало	Масшт	1:50
Пл. спец.	Лисицкий	Лист	Листов 1
Фук. гр.	Алехова	Гиправоттранс	
Ст. инж.	Черкасова	г. Москва	
Инж.	Сафранова		

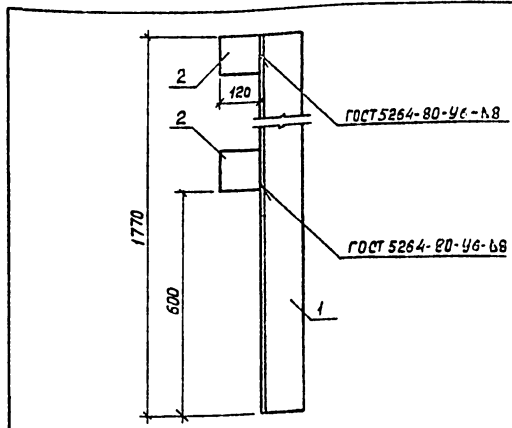
Копировал

Формат А4

А альбом

проект

Типовой



Формат	Зона	Поз	Обозначение	Наименование	Кол.	Примечание
				Документация		
A4			ТП 503-3-Н.86 КНИ.000ТУ	Техническое условия		
				Детали		
B4	1	.261	Уголок 125x125x14 гост 509-72 *	Уголок 125x125x14 гост 509-72 *	1	46,4 кг
				Ст 3 кл 2 гост 535-79*		
B4	2	.262	Полоса 10x100 гост 103-76 *	Полоса 10x100 гост 103-76 *	1	
				Ст 3 кл 2 гост 535-79*		
				φ = 120	2	1,0 кг

Изм. № поз.1. Подпись и дата. Взам. инв. №

ТП 503-3-Н. 86		КНИ 260	
Нач. АСО	Винклер	Стадия	Масса
Н. контр.	Хрыпало	Р	48,4
Пл. контр.	Хрыпало	Масшт	1:10
Пл. спец.	Лисицкий	Лист	Листов 1
Фук. гр.	Алехова	Гиправоттранс	
Ст. инж.	Черкасова	г. Москва	
Инж.	Сафранова		

Копировал

Формат А4

Альбом

Типовой проект

Имя-фамилия, Подпись, Дата

Рис. 1

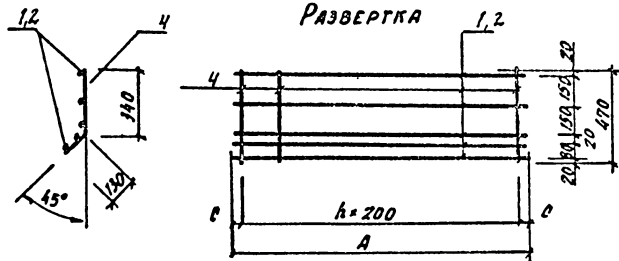
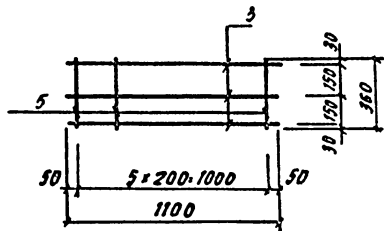


Рис. 2



Обозначение	Марка	Рис.	A мм	С мм	h мм	Масса кг
ТП 503-3-И.86 КИМ. 270	С1	1	1900	50	10	9.5
-01	С2	1	2400	100	11	12.2
-02	С3	2	-	-	-	3.48

Формат	Экз.	Лист	Обозначение	Наименование	Кол. № лист			Примечание
					ТП	01	02	
				Документация				
А4			ТП 503-3-И.86 КИМ. 000.ТУ	Технические условия	×	×	×	
				Детали				
				А-И-12 ГОСТ 5781-82*				
Б4	1		271	С. 1900	5			1.7 кг
Б4	2		272	С. 2400		5		2.2 кг
Б4	3		273	С. 1100			3	1.0 кг
				А-Г-6 ГОСТ 5781-82*				
Б4	4		274	С. 470	10	12		0.1 кг
Б4	5		275	С. 360			6	0.08 кг

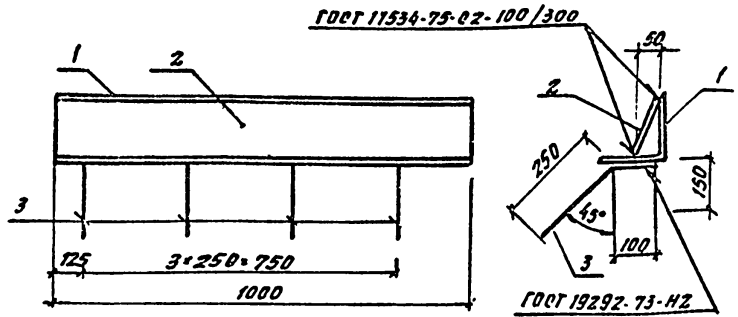
Шифр	Лист
С1	С2
С2	С3

ТП 503-3-И.86		КИМ, 270	
Страна	Масса	Масштаб	
Р	СН. ТАБЛ.	-	
Лист	Листов 1		
ГИПРОВТОТРАНС			
г. Москва			

Копировал: З.г.

Формат А3

Альбом Э



Типовой проект

Формат	Зона	Пос.	Обозначение	Наименование	Кол.	Примечание
				<u>Документация</u>		
А4			ТП503-3-Н.86 КНИ.000.ТУ	Технические условия		
				<u>Детали</u>		
Б4	1		·281	Уголок 160x160x10 ГОСТ 8509-77 вст 3 п.6 ГОСТ 535-79 L: 1000	1	24,7 кг
Б4	2		·282	Полоса 10x150 ГОСТ 103-76 вст 3 п.2 ГОСТ 535-79 L: 1000	1	11,8 кг
Б4	3		·283	А-10-12 ГОСТ 5781-82 L: 500	4	0,5 кг

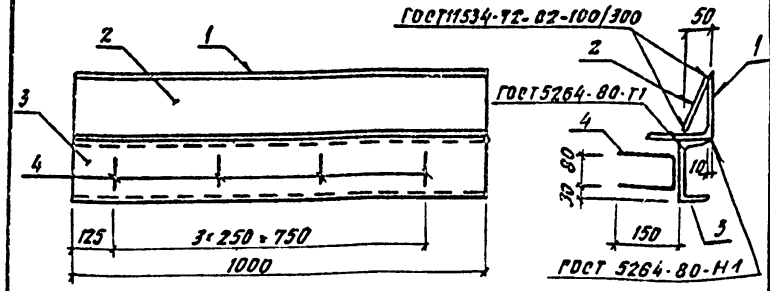
Имя и подг. Подпись автора. Владелец

ТП503-3-Н.86		КНИ.280	
ИЗДЕЛИЕ ЗАКЛАДНОЕ МН 1	Сталь	Масса	Масштаб
	Р	38,5	1:10
	Лист	Листов 1	
	ГИПРОАВТОТРАНС г. Москва		

Копировал [подпись]

Формат А4

Альбом



Типовой проект

Формат	Зона	Пос.	Обозначение	Наименование	Кол.	Примечание
				<u>Документация</u>		
А4			ТП 503-3-Н.86 КНИ.000.ТУ	Технические условия		
				<u>Детали</u>		
Б4	1		·291	Уголок 160x160x10 ГОСТ 8509-77 вст 3 п.6 ГОСТ 535-79 L: 1000	1	24,7 кг
Б4	2		·292	Полоса 10x150 ГОСТ 103-76 вст 3 п.2 ГОСТ 535-79 L: 1000	1	11,8 кг
Б4	3		·293	Швеллер 14 ГОСТ 8240-72 вст 3 п.2 ГОСТ 535-79 L: 1000	1	12,3 кг
Б4	4		·294	А-10-12 ГОСТ 5781-82 L: 400	4	0,4 кг

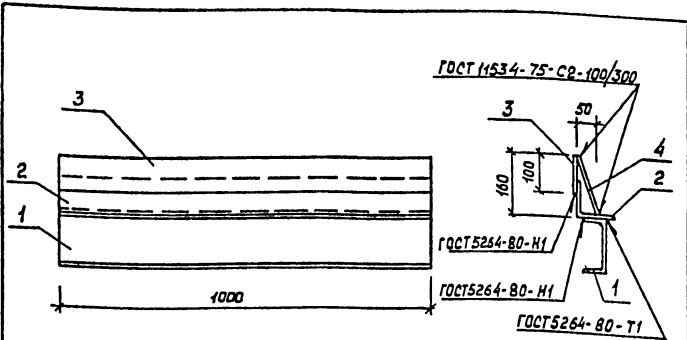
Имя и подг. Подпись автора. Владелец

ТП 503-3-Н.86		КНИ.280	
ИЗДЕЛИЕ ЗАКЛАДНОЕ МН 2	Сталь	Масса	Масштаб
	Р	50,4	1:10
	Лист	Листов 1	
	ГИПРОАВТОТРАНС г. Москва		

Копировал [подпись]

Формат А4

ЛАНСОН Г



проект

Титовый

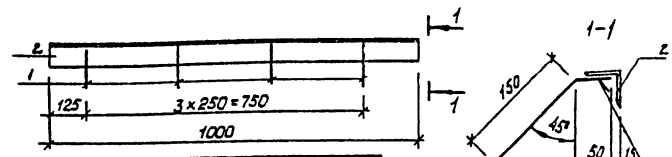
Формат	Этап	Поз.	Обозначение	Наименование	Кол.	Примечание
				<u>Документация</u>		
А4			ТП 503-3-11.86 КИИ.000ТУ	Технические условия		
				<u>Детали</u>		
Б4	1	.301	Швеллер 14 ГОСТ 8240-72* вст.3 кп.2 ГОСТ 535-79*	Швеллер ℓ = 1000	1	12,3 кг
Б4	2	.302	Уголок 100*100*8 ГОСТ 8509-72* вст.3 кп.6 ГОСТ 535-79*	Уголок ℓ = 1000	1	12,2 кг
Б4	3	.303	Полоса 10*100 ГОСТ 103-76* вст.3 кп.2 ГОСТ 535-79*	Полоса ℓ = 1000	1	7,85 кг
Б4	4	.304	Полоса 10*150 ГОСТ 103-76* вст.3 кп.6 ГОСТ 535-79*	Полоса ℓ = 1000	1	11,8 кг

Ивл. № подл. Подпись и дата. Взам. инв. №

ТП 503-3-11.86		КИИ.300	
Издвие закладное МНЗ	Стадия	Масса	Масшт.
	Р	44,15	1:10
	Лист	Листов 1	
	Гипроавтотранс г. Москва		

Копирсбап

ЛАНСОН



проект

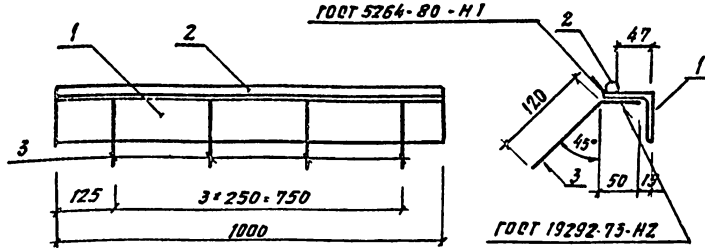
Титовый

Обозначение	Марка	Масса кг
ТП 503-3-11.86 КИИ.310	МН4	4,2
-01	МН5	7,3

Формат	Этап	Поз.	Обозначение	Наименование	Кол.	Примечание
				<u>Документация</u>		
А4			ТП 503-3-11.86 КИИ.000 ТУ	Технические условия		
				<u>Детали</u>		
Б4	1	.311	А-III-8 ГОСТ 5781-82* ℓ=200	А-III-8 ГОСТ 5781-82* ℓ=200	4	0,1 кг
			Переменные данные	для исполнений:		
				ТП 503-3-11.86 КИИ.310		МН4
				<u>Детали</u>		
Б4	2	.312	Уголок 50*50*3 ГОСТ 8509-72* вст.3 кп.2 ГОСТ 535-79*	Уголок ℓ = 1000	1	3,8 кг
				ТП 503-3-11.86 КИИ.310-01		МН5
				<u>Детали</u>		
Б4	2	.313	Уголок 75*75*3 ГОСТ 8509-72* вст.3 кп.6 ГОСТ 535-79*	Уголок ℓ = 1000	1	6,9 кг

Ивл. № подл. Подпись и дата. Взам. инв. №

ТП 503-3-11.86		КИИ.310	
Издвие закладное МН4, МН5	Стадия	Масса	Масшт.
	Р	см. таб.	1:10
	Лист	Листов 1	
	Гипроавтотранс г. Москва		



Формат	Зона	Прз.	Обозначение	Наименование	Код	Примечание
				<u>Документация</u>		
А4			ТП 503-3-11.86 кнн.000.ту	Технические условия		
				<u>Детали</u>		
Б4	1		-321	Уголок ГОСТ 8509-72* 63*63*5 ГОСТ 8509-72*		
				Уголок ГОСТ 8509-72* 63*63*5 ГОСТ 8509-72*	1	4,8 кг
Б4	2		-322	А-И-8 ГОСТ 5781-82*		
				А-И-8 ГОСТ 5781-82*	1	0,4 кг
Б4	3		-323	А-III-8 ГОСТ 5781-82*		
				А-III-8 ГОСТ 5781-82*	4	0,1 кг

ТП 503-3-11.86 КНН. 320

ИЗДЕЛИЕ ЗАКЛАДНОЕ
МНБ

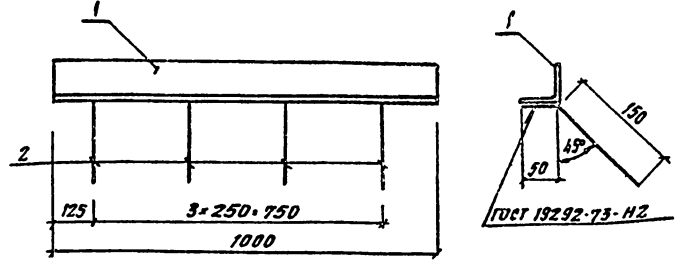
Страна Масса Марштаб

Р 5,6 1:10

Лист Листов 1

ГИПРОАВТОТРАНС
г. Москва

Формат А4



Формат	Зона	Прз.	Обозначение	Наименование	Код	Примечание
				<u>Документация</u>		
А4			ТП 503-3-11.86 кнн.000.ту	Технические условия		
				<u>Детали</u>		
Б4	1		-331	Уголок ГОСТ 8509-72* 50*50*5 ГОСТ 8509-72*		
				Уголок ГОСТ 8509-72* 50*50*5 ГОСТ 8509-72*	1	3,8 кг
Б4	2		-332	А-III-8 ГОСТ 5781-82*		
				А-III-8 ГОСТ 5781-82*	4	0,1 кг

ТП 503-3-11.86 КНН. 330

ИЗДЕЛИЕ ЗАКЛАДНОЕ
МНТ

Страна Масса Марштаб

Р 4,2 1:10

Лист Листов 1

ГИПРОАВТОТРАНС
г. Москва

Формат А4

Имя, Фамилия, Подпись и т.д.

Имя, Фамилия, Подпись и т.д.

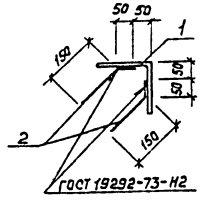
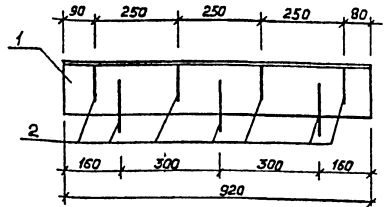
Копирован

Имя, Фамилия, Подпись и т.д.

Имя, Фамилия, Подпись и т.д.

Копирован

Альбом 2



проект

Таблицы

Формат	Знак	Поз.	Обозначение	Наименование	Кол.	Примечание
				<u>Документация</u>		
A4			ТП503-3-И.86 КНИ.000ТУ	Технические условия		
				<u>Детали</u>		
Б4	1		.341	Уголок 160x160x10 ГОСТ 8509-78* кат 3 псб-1 ГОСТ 535-79*		
				ℓ = 920	1	22,4 кг
Б4	2		.342	А-III-12 ГОСТ 5781-82*		
				ℓ = 200	7	0,2 кг

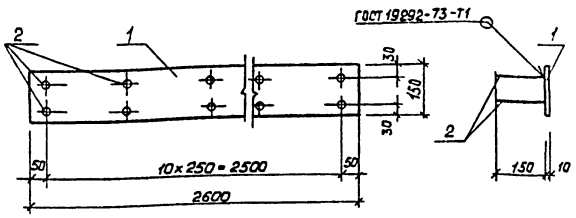
Имя, № табл., Подпись и дата Визак. инв. ин.

			ТП 503-3-И. 86	КНИ. 340		
			Стадия	Масса	Масшт.	
Нач. асо	Винклер	<i>[Signature]</i>	Изделие закладное МН8	Р	23,8	1:10
Н. контр.	Хруцало	<i>[Signature]</i>				
Гл. констр.	Хруцало	<i>[Signature]</i>				
Гл. спец.	Лисичкин	<i>[Signature]</i>				
Рис. гр.	Алекова	<i>[Signature]</i>				
Инж.	Сапрошник	<i>[Signature]</i>	Гипроавтотранс г. Москва			

Копировал

Формат А4

Альбом



проект

Таблицы

Формат	Знак	Поз.	Обозначение	Наименование	Кол.	Примечание
				<u>Документация</u>		
A4			ТП503-3-И.86 КНИ.000ТУ	Технические условия		
				<u>Детали</u>		
Б4	1		.351	Полоса 10x150 ГОСТ 103-76* кат 3 кп2 ГОСТ 535-79*		
				ℓ = 2600	1	29,7 кг
Б4	2		.352	А-III-12 ГОСТ 5781-82*		
				ℓ = 150	22	0,15 кг

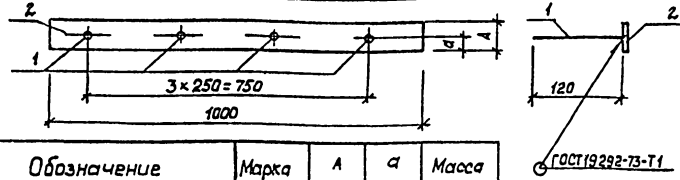
Имя, № табл., Подпись и дата Визак. инв. ин.

			ТП 503-3-И. 86	КЖИ. 350		
			Стадия	Масса	Масшт.	
Нач. асо	Винклер	<i>[Signature]</i>	Изделие закладное МН9	Р	31,5	1:10
Н. контр.	Хруцало	<i>[Signature]</i>				
Гл. констр.	Хруцало	<i>[Signature]</i>				
Гл. спец.	Лисичкин	<i>[Signature]</i>				
Рис. гр.	Алекова	<i>[Signature]</i>				
Инж.	Сапрошник	<i>[Signature]</i>	Гипроавтотранс г. Москва			

Копировал

Формат А4

альбом ?



Обозначение	Марка	А мм	а мм	Масса кг
ТП 503-3-11.86 КЖИ.360	МН 10	100	50	8.05
-01	МН 11	40	20	1.5

проект

Типовой

Формат	Зона	Поз.	Обозначение	Наименование	Кол.	Примечание
				<u>Документация</u>		
A4			ТП 503-3-11.86 КЖИ.000ТУ	Технические условия		
				<u>Детали</u>		
B4	1		.361	А-III-8 ГОСТ 5781-82* $\ell = 120$	4	0,05 кг
				Переменные ванны для исполнений		
				ТП 503-3-11.86 КЖИ.360		
				<u>Детали</u>		
B4	2		.362	Паласа $\varnothing 10 \times 100$ ГОСТ 103-76* Вст 3 кн 2 ГОСТ 535-79*	1	7,85 кг
				$\ell = 1000$		
				ТП 503-3-11.86 КЖИ.360.01		
				<u>Детали</u>		
B4	2		.363	Паласа 4×40 ГОСТ 103-76* Вст 3 кн 2 ГОСТ 535-79*	1	1,3 кг
				$\ell = 1000$		

Взам. инв. №

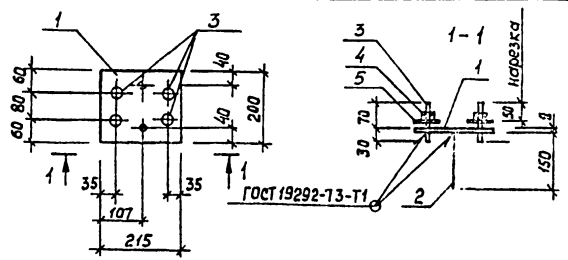
Листов и дата

Инв. № табл.

ТП 503-3-11.86 КЖИ.360		
Изд. АСО	Винклер	1:10
Н. кант.	Хрупало	
Л. спец.	Хрупало	Лист
Л. спец.	Лисичкин	
Рук. гр.	Алекова	Гипроавтотранс
Инж.	Сопрошницкий	
г. Москва		

Формат А4

Альбом



проект

Типовой

Формат	Зона	Поз.	Обозначение	Наименование	Кол.	Примечание	
				<u>Документация</u>			
A4			ТП 503-3-11.86 КЖИ.000ТУ	Технические условия			
				<u>Детали</u>			
B4	1		.371	Паласа $\varnothing 200$ ГОСТ 103-76* Вст 3 кн 2 ГОСТ 535-79*	1	2,7 кг	
				$\ell = 215$			
B4	2		.372	А-III-12 ГОСТ 5781-82*	2	0,15 кг	
				$\ell = 150$			
B4	3		.373	Круг $\varnothing 20$ ГОСТ 2390-71* Вст 3 кн 2 ГОСТ 535-79* $\ell = 100$	4	0,29 кг	
				<u>Стандартные изделия</u>			
			4	.374	Гайка М20 ГОСТ 5915-70*	4	0,07 кг
			5	.375	Шайба М20 ГОСТ 11371-78*	4	0,03 кг

Взам. инв. №

Листов и дата

Инв. № табл.

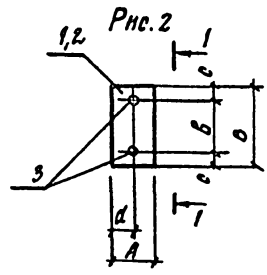
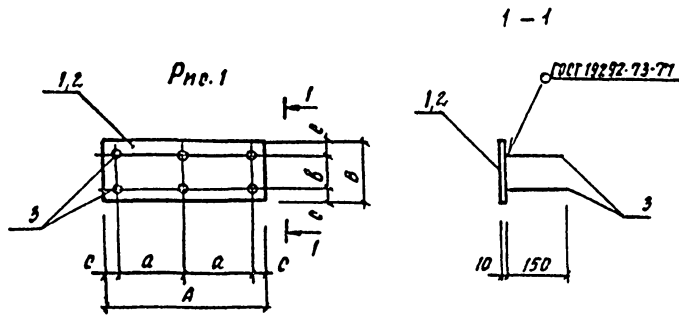
ТП 503-3-11.86 КЖИ.370		
Изд. АСО	Винклер	1:10
Н. кант.	Хрупало	
Л. спец.	Хрупало	Лист
Л. спец.	Лисичкин	
Рук. гр.	Алекова	Гипроавтотранс
Инж.	Сопрошницкий	
г. Москва		

Копировал

Формат А4

Альбом Э

Типовой проект



ФОРМАТ	ЭВМ	ПОС.	ОБОЗНАЧЕНИЕ	НАИМЕНОВАНИЕ	КОЛ. ЛИСТОВ ПО КИМ.З.СБ. -01	ПРИМЕЧАНИЕ
				<u>ДОКУМЕНТАЦИЯ</u>		
А4			ТП503-3-11.86 КИМ.000.ТУ	ТЕХНИЧЕСКИЕ УСЛОВИЯ	×	×
				<u>СТАЛИ</u>		
Б4	1	.381	Полоса 10х150 ГОСТ 103-76* ВЧЗ кл.2 ГОСТ 535-79*	С-400	1	4,8 кг
Б4	2	.382	Полоса 10х100 ГОСТ 103-76* ВЧЗ кл.2 ГОСТ 535-79*	С-200	1	0,8 кг
Б4	3	.383	А-11-12 ГОСТ 5781-82*	С-150	6	0,2 кг

Шифр	Лист
МН13	
МН14	

ОБОЗНАЧЕНИЕ	МАРКА	Рис.	А мм	В мм	а мм	б мм	с мм	д мм	Масса кг
ТП	КИМ.380	МН13	400	150	170	90	30	—	6.0
	-01	МН14	100	200	—	140	30	50	1.0

ТП503-3-11.86			КИМ:ЗСБ.		
ИЗДАНИЕ ЗАКЛАДНОЕ			СТАЛЬ	МАССА	МАШТАБ
МН13, МН14			Р	см. ТАБЛ.	—
			Лист	Листов /	
			ГИПРОАВТОТРАНС		
			г. Москва		

ИЛЧ. АСО
 Н. КОНТР.
 ТЯ. КОНСТ.
 ТЯ. СПЕЦ.
 РУК. ГР.
 ИИИ-

ВНИКЛЕР
 КРУПЯКО
 КРУПЯКО
 АЛЕЧУКОВ
 АЛЕХОВА
 ВАПРОШИНА

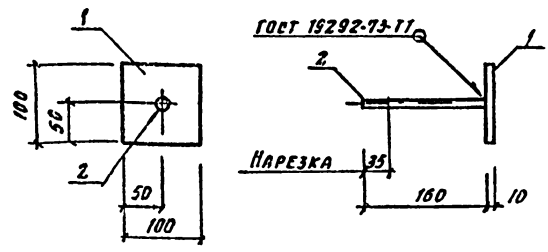
Копировал: В.Ф.

ФОРМАТ А3

Имя файла: Подпись файла: Дата: № д.з.

Альбом

Типовой проект



Формат	Этап	№	Обозначение	Наименование	Кол.	Примечание
				<u>Документация</u>		
А4			ТП 503-3-И.86 КИИ.000.ТУ	Технические условия		
				<u>Детали</u>		
Б4	1		.391	Полоса 10-100 ГОСТ 103-76* вст 3 кп 2 ГОСТ 533-79*	1	0,8 кг
				Р-100		
Б4	2		.392	Круг 16 ГОСТ 2590-71* вст 2 кп 2 ГОСТ 533-79*	1	0,3 кг
				Р-160		

ТП 503-3-И.86 - КИИ. 390

Изделие закладное
ИИ 15

Станд.	Масштаб	Масштаб
Р	1:1	1:5
Лист	Листов 1	

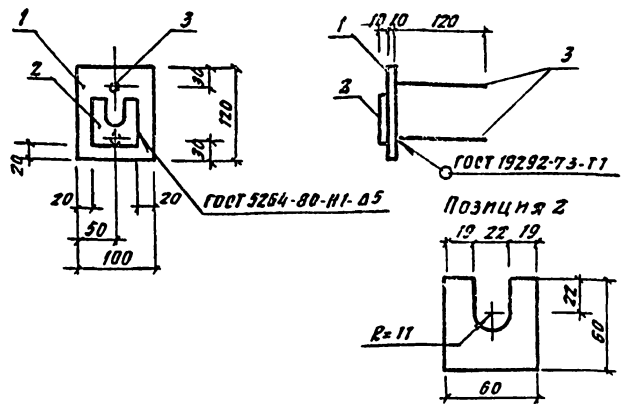
ГИПРОАВТОТРАНС
г. Москва

Копировал Сед.

Формат А4

Альбом

Типовой проект



Формат	Этап	№	Обозначение	Наименование	Кол.	Примечание
				<u>Документация</u>		
А4			ТП 503-3-И.86 КИИ.000.ТУ	Технические условия		
				<u>Детали</u>		
Б4	1		.401	Полоса 10-100 ГОСТ 103-76* вст 3 кп 2 ГОСТ 533-79*	1	1,0 кг
				Р-120		
Б4	2		.402	Полоса 10-60 ГОСТ 103-76* вст 2 кп 2 ГОСТ 533-79*	1	0,3 кг
				Р-60		
Б4	3		.403	А-П-8 ГОСТ 5781-82* Р-120	2	0,05 кг

ТП 503-3-И.86 - КИИ. 400

Изделие закладное
ИИ 16

Станд.	Масштаб	Масштаб
Р	1:4	1:5
Лист	Листов 1	

ГИПРОАВТОТРАНС
г. Москва

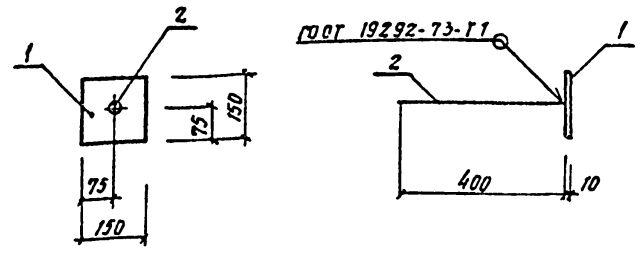
Копировал Сед

Формат А4

Имя, Фамилия, Подпись, Дата, Выходной №

Имя, Фамилия, Подпись, Дата, Выходной №

Альбом



Типовой проект

Формат	Зона	Поз.	Обозначение	Наименование	Кол.	Примечание
				<u>Документация</u>		
			ТП 503-3-И.86	КНИ. 000.ТУ		Технические условия
				<u>Детали</u>		
Б4	1		-411	Полоса 10x150 ГОСТ 103-76* Вст. 3 кн. 2 ГОСТ 135-76*	1	1,8 кг
Б4	2		-412	А. ш. 10 ГОСТ 5781-82* В. 400	1	0,3 кг

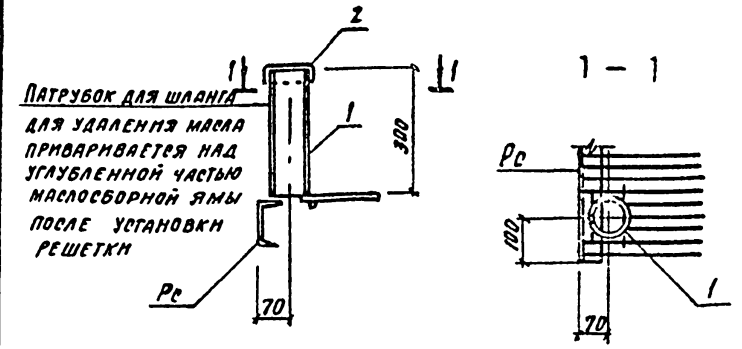
Изм. №, табл., Подпись и дата, Число листов

ТП 503-3-И.86			КНИ. 410		
ИЗДАНИЕ	МАСШ. А	МАШТАБ	Р	1:1	1:10
ИЗДЕЛИЕ ЗАКЛАДНОЕ МН 17			Лист Листов 1		
ГИПРОАВТОТРАНС г. Москва					

Копирова С.С.

Формат А4

Альбом



Типовой проект

Формат	Зона	Поз.	Обозначение	Наименование	Кол.	Примечание
				<u>Документация</u>		
			ТП 503-3-И.86	КНИ. 000.ТУ		Технические условия
				<u>Детали</u>		
Б4	1		-421	Труба 89x4 ГОСТ 8732-78*	1	2,5 кг
Б4	2		-422	Лист 0,2 ГОСТ 19904-74* Вст. 3 кн. 2 ГОСТ 16523-76* 150x150	1	0,2 кг

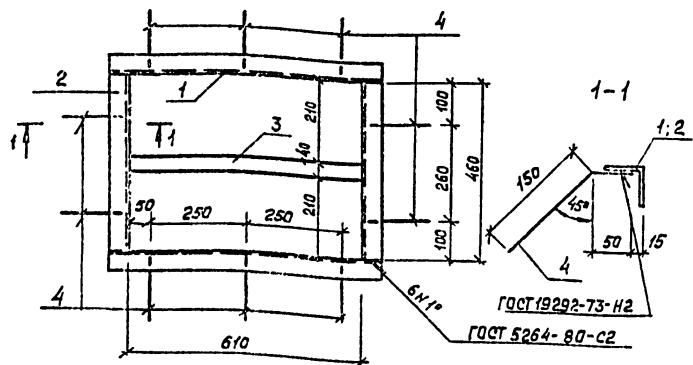
Изм. №, табл., Подпись и дата, Число листов

ТП 503-3-И.86			- КНИ. 420		
ИЗДАНИЕ	МАСШ. А	МАШТАБ	Р	2:7	1:10
ИЗДЕЛИЕ ЗАКЛАДНОЕ МН 18			Лист Листов 1		
ГИПРОАВТОТРАНС г. Москва					

Копирова С.С.

Формат А4

Альбом?



Формат Зона	Поз.	Обозначение	Наименование	Кол.	Приме- чание
A4		ТП503-3-Н.86 КЖИ.000 ТУ	Документация		
			Технические условия		
			Детали		
Б4	1	.431	Уголок $50 \times 50 \times 5$ ГОСТ 8509-72* Вст 3 кп 2 ГОСТ 535-79*	2	2,7 кг
Б4	2	.432	$\ell = 710$	2	1,8 кг
Б4	3	.433	Полоса 4×40 ГОСТ 103-76* Вст 3 кп 2 ГОСТ 535-79*	1	0,8 кг
Б4	4	.434	А-Ш-8 ГОСТ 5781-82* $\ell = 200$	10	0,1 кг

ТП503-3-Н.86 КЖИ.430

Рамка Рм1

Стадия Масса Масшт.

Р 10,8 1:10

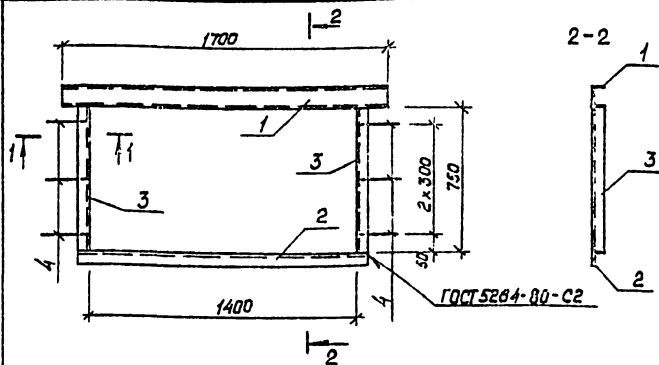
Лист Листов 1

Гипраавтотранс
г. Москва

Копировал

38

Альбом



Формат Зона	Поз.	Обозначение	Наименование	Кол.	Приме- чание
A4		ТП 503-3-Н.86 КЖИ 000 ТУ	Документация		
			Технические условия		
			Детали		
Б4	1	.441	Швеллер 10 ГОСТ 8240-72* Вст 3 кп 2 ГОСТ 535-79*	1	15,6 кг
Б4	2	.442	Уголок $50 \times 50 \times 5$ ГОСТ 8509-72* Вст 3 кп 2 ГОСТ 535-79*	1	5,7 кг
Б4	3	.443	$\ell = 1500$	2	2,9 кг
Б4	4	.444	А-Ш-8 ГОСТ 5781-82* $\ell = 200$	6	0,1 кг

ТП 503-3-Н.86 КЖИ.440

Рамка Рм2

Стадия Масса Масшт.

Р 27,7 1:20

Лист Листов 1

Гипраавтотранс
г. Москва

Альбом

Альбом

Альбом

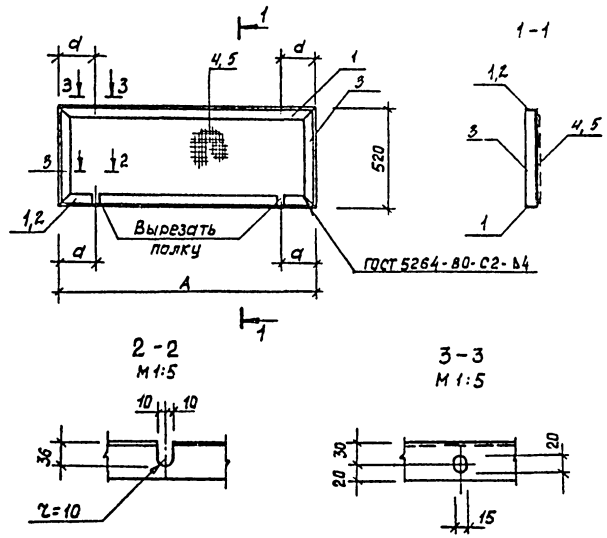
Альбом

ФОРМАТ А4

Альбом 2

проект

Типовой



Обозначение	Марка	A мм	d мм	Масса кг
ТП 503-3-И.86 КЖИ.450	РМ3	1380	190	15,5
-01	РМ4	1880	290	20,6

Формат	Этаж	Пол	Обозначение	Наименование	Кол. листов		Примечание
					ТП	КЖИ.450	
				<u>Документация</u>			
A4			ТП 503-3-И.86 КЖИ.000 ТУ	Технические условия	×	×	
				<u>Детали</u>			
				Уголок 50x30x5 ГОСТ 8509-72*			
				Вет.3 кг.2 ГОСТ 535-79*			
Б4	1		.451	l = 1380	2		5,2 кг
Б4	2		.452	l = 1880	2	2	7,5 кг
Б4	3		.453	l = 520	2	2	1,9 кг
				Сетка И 20x1,6 ГОСТ 5336-80			
Б4	4		.454	1350 x 490	1		1,3 кг
Б4	5		.455	1850 x 490	1		1,8 кг

Литер	Щит	РМ3	РМ4

Имя, № табл., Подпись, дата, Взам. инв. №

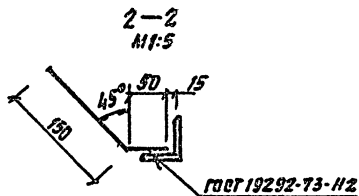
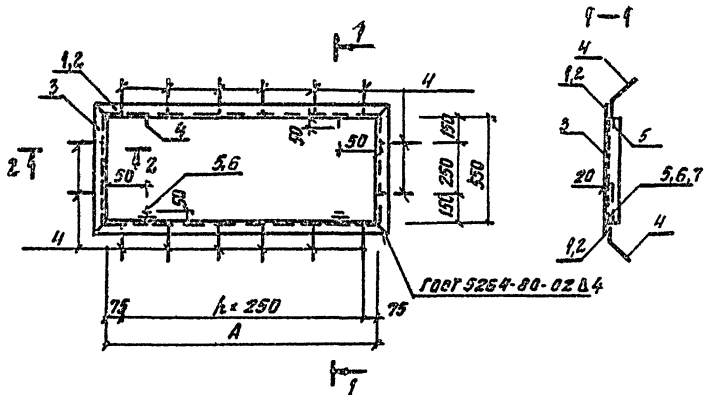
				ТП 503-3-И.86	КЖИ.450
				Рамка РМ3, РМ4	
					Стадия
					Масштаб
					Масштаб
					1:20
					Лист
					Листов 1
					Гипроавтотранс
					г. Москва

Копировал

формат А3

Александр

Технический проект



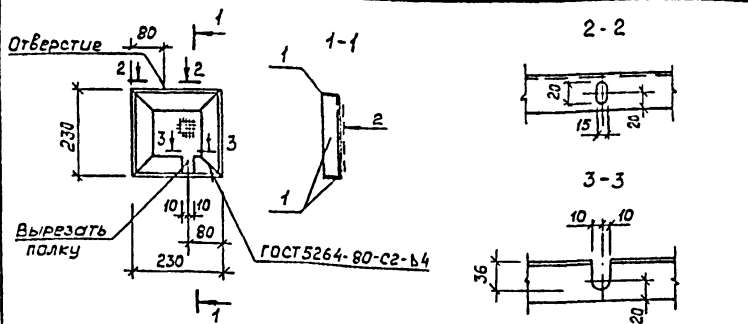
Обозначение	Материал	А мм	а мм	h	Масса кг
ТП 503-3-Н.86 КНИИ.460	РМ5	1400	200	5	18.2
-01	РМ6	1900	300	7	21.6

№	Кол. на кат. по кн. 150	Обозначение	Наименование	Кол. на кат. по кн. 150		Примечание
				-01		
<u>Документация</u>						
84		ТП 503-3-Н.86 КНИИ.000.ТУ	Технические условия	×	×	
<u>Детали</u>						
Углок. 90-50х50 ГОСТ 8309-72 Полз. 10х2 ГОСТ 535-79						
64	1	461	Е-1500	2		5,7 кг
64	2	462	Е-1900		2	7,2 кг
54	3	463	Е-650	2	2	2,5 кг
64	4	464	А-М-0 ГОСТ 5701-82			
			Е-200	16	20	0,1 кг
64	5	465	Круг по ГОСТ 2590-79 Вотз. 10х2 ГОСТ 535-79			
			Е-50	4	4	0,05 кг
<u>Стандартные изделия</u>						
	6	466	Шайба М10 ГОСТ 11374-78	4	4	
	7	467	Гайка М10 ГОСТ 5915-70	4	4	

Шипр	РМ5	РМ6
------	-----	-----

Инв. 1002, Подпись в графе Служба № 2

ТП 503-3-Н. 86			КНИИ.460			
Нач. АСД	ВМКЛЕР		Рамка РМ5, РМ6	Объем	Масел	Начштаб
Н. Кондр	Хрупако			Р	см. табл.	1:20
П. Кондр	Хрупако			Лист	Листов 1	
Рук. гр.	Александрова			ГИПРОВТОТРАНС г. Москва		



Формат	Зона	Поз.	Обозначение	Наименование	Кол	Примечание
				<u>Документация</u>		
A4			ТП503-3-Н.86 КЖИ.000 ту	Технические условия		
				<u>Детали</u>		
Б4	1		.471	Уголок 50x50x5 ГОСТ 8509-72* вст 3 кп 2 ГОСТ 535-79*	4	0,9 кг
				ℓ = 230		
Б4	2		.472	Сетка №20x16 ГОСТ 5336-80	1	0,1 кг
				200x200		

ТП 503-3-Н.86 КЖИ.470

Рамка РМ7

Стадия	Масса	Масшт.
Р	3,5	1:10

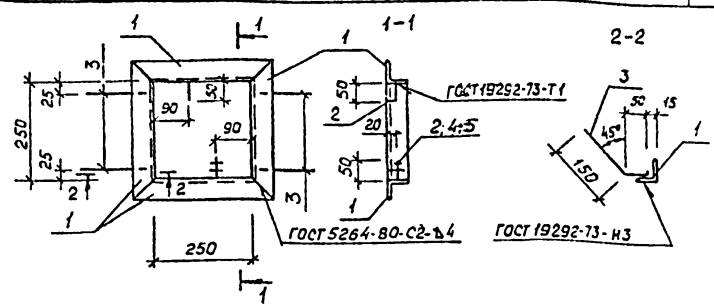
Лист Листов 1
Гипроавтотранс
г.Москва

Формат А4

Инж. № пед. Павлик И.В. дата Взам. инв. №

Нач. АСО Вилклер
Н. контр. Хруцало
Гл. конст. Хруцало
Гл. спец. Лисичкин
Рук. гр. Алехова
Инж. Сапрошнина

Копировал



Формат	Зона	Поз.	Обозначение	Наименование	Кол	Примечание
				<u>Документация</u>		
A4			ТП503-3-Н.86 КЖИ.000 ту	Технические условия		
				<u>Детали</u>		
Б4	1		.481	Уголок 50x50x5 ГОСТ 8509-72* вст 3 кп 2 ГОСТ 535-79*	4	1,35 кг
				ℓ = 350		
Б4	2		.482	Круг 10 ГОСТ 2590-71* вст 3 кп 2 ГОСТ 535-79*	2	0,05 кг
				ℓ = 50		
Б4	3		.483	А-III-8 ГОСТ 5781-82* ℓ=200	4	0,1 кг
				<u>Стандартные изделия</u>		
			.484	Гайка М10 ГОСТ 5915-70*	1	
			.485	Шайба М10 ГОСТ 11371-78	1	

ТП 503-3-Н.86 КЖИ.480

Рамка РМ8

Стадия	Масса	Масшт.
Р	6,1	1:10

Лист Листов 1
Гипроавтотранс
г.Москва

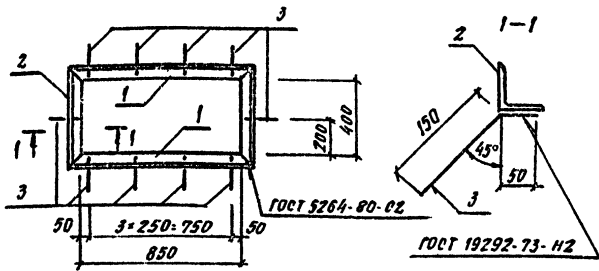
Формат А4

Инж. № пед. Павлик И.В. дата Взам. инв. №

Нач. АСО Вилклер
Н. контр. Хруцало
Гл. конст. Хруцало
Гл. спец. Лисичкин
Рук. гр. Алехова
Инж. Сапрошнина

Копировал

Альбом Э



Типовой проект

Формат	Зона	Пол.	Обозначение	Наименование	Кол.	Примечание
				<u>Документация</u>		
А4			ТП 503-3-11.86 КНИИ.000.ТУ	Технические условия		
				<u>Детали</u>		
				Уголок 63x63x5 ГОСТ 8509-724 вместо КЛЗ ГОСТ 535-79*		
Б4	1		.491	Р- 976	2	4,7 кг
Б4	2		.492	Р- 526	2	2,5 кг
Б4	3		.493	А-П-В ГОСТ 5781-82*	10	0,1 кг

ТП 503-3-11.86 КНИИ.490

Рамка РМ9

Стандарт Масса Масштаб

Р 15,4 1:50

Лист Листов 1

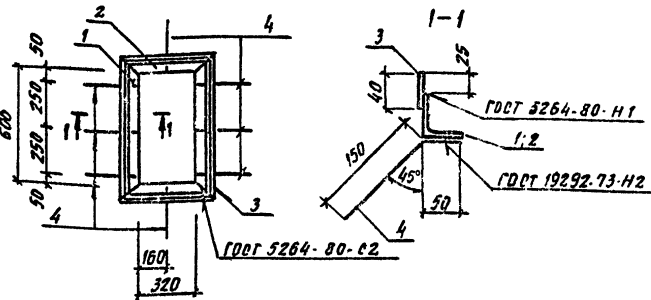
ГИПРОАВТОТРАНС

г. Москва

Контроль: [подпись]

Формат А4

Альбом



Типовой проект

Формат	Зона	Пол.	Обозначение	Наименование	Кол.	Примечание
				<u>Документация</u>		
А4			ТП 503-3-11.86 КНИИ.000.ТУ	Технические условия		
				<u>Детали</u>		
				Уголок 63x63x5 ГОСТ 8509-724 вместо КЛЗ ГОСТ 535-79*		
Б4	1		.501	Р- 726	2	3,5 кг
Б4	2		.502	Р- 446	2	2,1 кг
Б4	3		.503	Полоса 4x40 ГОСТ 103-76 в вместо КЛЗ ГОСТ 535-79*	1	2,0 кг
Б4	4		.504	А-П-В ГОСТ 5781-82*	8	0,1 кг

ТП 503-3-11.86 КНИИ.500

Рамка РМ10

Стандарт Масса Масштаб

Р 15,0 1:50

Лист Листов 1

ГИПРОАВТОТРАНС

г. Москва

Контроль: [подпись]

Формат А4

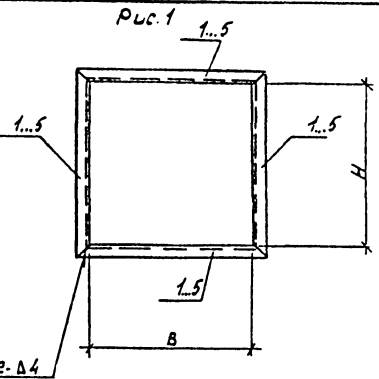
Имя, Фамилия, Инициалы, Подпись, Дата, Инв. №

Имя, Фамилия, Инициалы, Подпись, Дата, Инв. №

Альбом

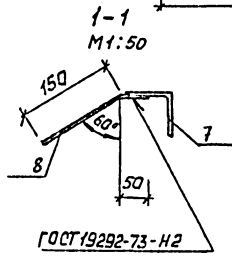
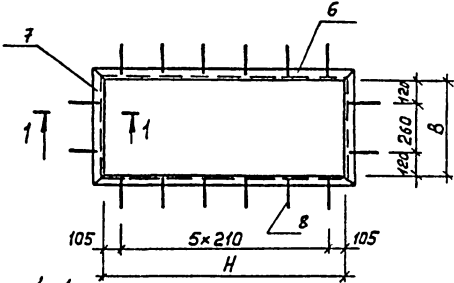
проект

Типовой



ГОСТ 5264-80-С2-Δ4

Рис. 2



ГОСТ 19292-73-Н2

Формат	Зона	Поз	Обозначение	Наименование	Код на исполнение ТП503-3-11.86 кНИ.510					Примечание
					-01	-02	-03	-04	-05	
				<u>Документация</u>						
A4			ТП503-3-11.86 кНИ.000 ТУ	Технические условия	×	×	×	×	×	
				<u>Детали</u>						
				Швеллер 14 ГОСТ 8240-72*						
				В ст 3 кл 2 ГОСТ 535-79*						
Б4	1		. 511	ℓ = 1000		4				12,3 кг
Б4	2		. 512	ℓ = 850	4					10,4 кг
Б4	3		. 513	ℓ = 700			4			8,6 кг
				Швеллер 10 ГОСТ 8240-72*						
				В ст 3 кл 2 ГОСТ 535-79*						
Б4	4		. 514	ℓ = 650				4		5,6 кг
Б4	5		. 515	ℓ = 600				4		5,15 кг
				Уголок 63x63x5 ГОСТ 8529-72*						
				В ст 3 кл 2 ГОСТ 535-79*						
Б4	6		. 516	ℓ = 1386					2	6,7 кг
Б4	7		. 517	ℓ = 626					2	3,0 кг
Б4	8		. 518	А-III-8 ГОСТ 5781-82* ℓ=200					16	0,08 кг

Шифр	Литер				
		РМ11	РМ12	РМ13	РМ14

Обозначение	Марка	Н мм	В мм	Рис.	Масса кг
ТП503-3-11.86 кНИ.510	РМ11	850	850	1	41,6
-01	РМ12	1000	1000	1	49,2
-02	РМ13	700	700	1	34,4
-03	РМ14	600	600	1	20,6
-04	РМ15	650	650	1	22,4
-05	РМ16	1260	500	2	20,7

ТП503-3-11.86		кНИ.510	
Стация	Масса	Масшт.	
Р	ем таб.	—	
Лист		Листов 1	
Гипроавтотранс г. Москва			

Копирован

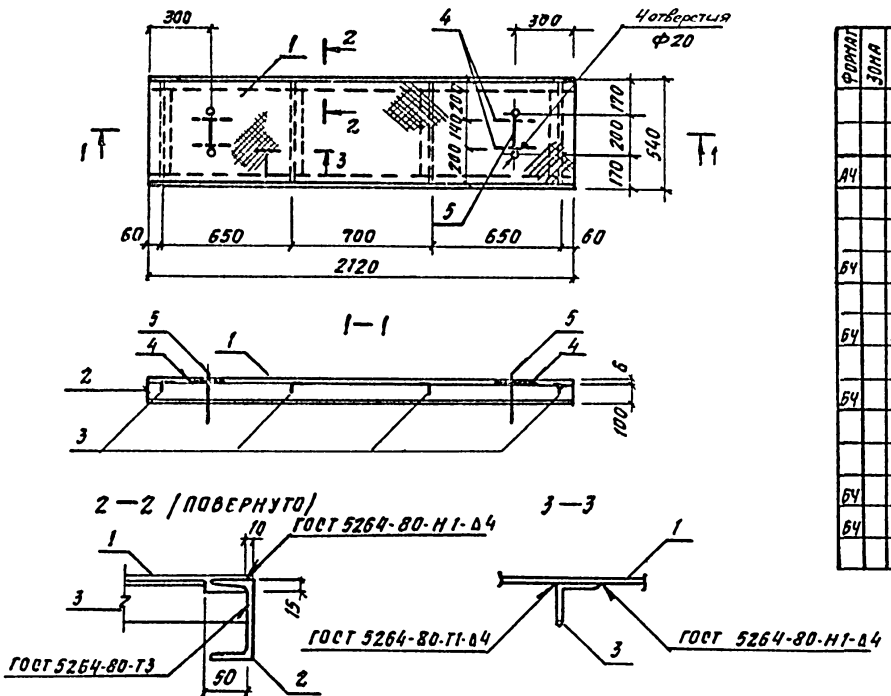
Формат А3

Име. № таб. Листов в дата Взам. инв. №

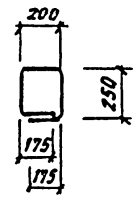
Альбом

Типовой проект

Имя, И.П.О.Ф. Подписи, даты, должности



Позиция 5



Формат	Зона	Поз.	Обозначение	Наименование	Кол.	Примечание
				<u>ДОКУМЕНТАЦИЯ</u>		
А4			ТП 503-3-11.86 КНИ.000.1У	Технические условия		
				<u>ДЕТАЛИ</u>		
Б4	1		·521	Сталь листовая руд. ромбическая 6 ГОСТ 8566-77 540 x 2120	1	58,4 кг
Б4	2		·522	Швеллер 10 ГОСТ 4240-72* Вогзкпз ГОСТ 535-79* С-2120	2	19,5 кг
Б4	3		·523	Уголок 50.50.75 ГОСТ 8509-72* Вогзкпз ГОСТ 535-79* С-530	4	2,0 кг
Б4	4		·524	Круг 10 ГОСТ 2590-71* Вогзкпз ГОСТ 535-79* С-200	4	0,3 кг
Б4	5		·525	С-1100	2	1,8 кг

			ТП 503-3-11.86	КНИ.520		
			Щит Щс1	Стандарт	Масса	Масштаб
				Р	110,2	1:20
			Лист			Листов 1
			ИПРАВТРАНС			г. Москва

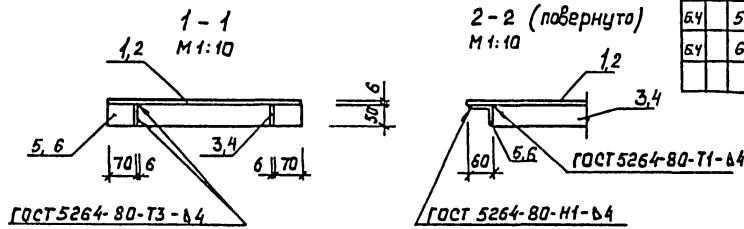
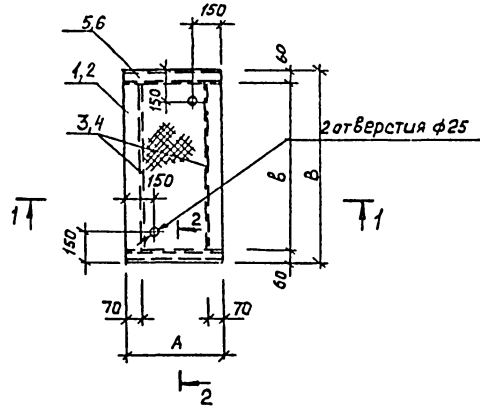
Копировал:

Формат А3

Альбом

проект

Типовой



Формат	Этаж	Поз.	Обозначение	Наименование	Кол. на исп. табл. 54	Примечание
					-01	
<u>Документация</u>						
44			ТП 503-3-11.86 КЖН.000 ТУ	Технические условия	×	×
<u>Детали</u>						
Сталь листовая рифл. ромбич.						
6 ГОСТ 8568-77*						
Б4	1		.531	500 × 990	1	24,9 кг
Б4	2		.532	600 × 1090	1	32,7 кг
Б4	3		.533	50 × 870	2	2,2 кг
Б4	4		.534	50 × 970	2	2,4 кг
				Угалак 50×50×5 ГОСТ 8509-72*		
				ГОСТ 3012 ГОСТ 533-79*		
Б4	5		.535	ℓ = 500	2	1,9 кг
Б4	6		.536	ℓ = 600	2	2,3 кг

Шифр	Литер
ЩС2	
ЩС3	

Обозначение	Марка	А мм	В мм	В мм	Масса кг
ТП 503-3-11.86 КЖН.530	ЩС2	500	990	870	33,1
-01	ЩС3	600	1090	970	42,1

ТП 503-3-11.86		КЖН.530	
Щит ЩС2, ЩС3	Сталь	Масса	Масшт.
	Р	см. табл.	1:20
Лист		Листов 1	
Гипроавтотранс г. Москва			

Качество

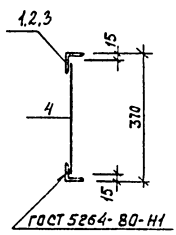
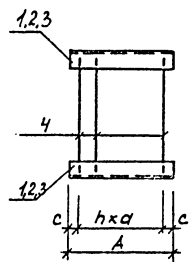
формат А3

Инв. № табл. Подпись и дата Взам. инв. №

Альбому

проект

Типовой



Обозначение	Марка	A мм	a мм	c мм	h	Масса кг
ТП503-3-Н.86 КНИ.540	Рс1	1040	50	20	20	29.0
-01	Рс2	300	50	25	5	8.4
-02	Рс3	220	40	30	4	6.7

Формат	Этап	Лист	Обозначение	Наименование	Кол. на исп.			Примечание
					шт	кг	мм	
				<u>Документация</u>				
A4			ТП503-3-11.86 КНИ.000ТУ	Технические условия	×	×	×	
				<u>Детали</u>				
				Уголок 50x50x5 ГОСТ 8509-72*				
				вст 3 кл 2 ГОСТ 335-78*				
Б4	1		.541	ℓ = 1040	2			4.0 кг
Б4	2		.542	ℓ = 300	2			1.2 кг
Б4	3		.543	ℓ = 220		2		0.85 кг
Б4	4		.544	A-I-22 ГОСТ 5781-82*				
				ℓ = 340	21	6	5	1.0 кг

Шифр	Лист		
	Рс1	Рс2	Рс3

Иж. штамп. Подпись и дата
Взам. инв. №

ТП503-3-11.86		КНИ.540	
Стадия	Масса	Масшт.	
Решетка Рс1... Рс3		Р	См. табл.
		Лист	Листов 1
Нач. АСО Вилклер		Гипроавтотранс г. Москва	
Н. Контр. Хрупаля			
Гл. конст. Хрупаля			
Гл. спец. Лисицкий			
М.к. гр. Алехова			
Инж. Капришкин			

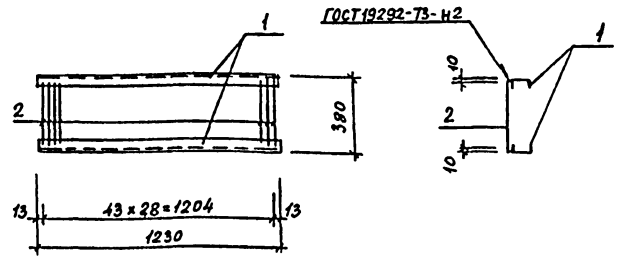
Копировал

Формат А3

Альбом

проект

Типовой



ГОСТ 19292-73-И2

Имя и фамилия. Подпись и дата. Взам. инв. №

Формат	Зона	№з.	Обозначение	Наименование	Кол.	Примечание
				<u>Документация</u>		
A4			ТП503-3-И.86 КЖИ.000ТУ	Технические условия		
				<u>Детали</u>		
Б4	1	.551	Швеллер	ГОСТ 8240-73* вст 3 кп2 ГОСТ 33570*	2	И, 3 кг
				ℓ = 1230		
Б4	2	.552	А-И-8	ГОСТ 5781-82*	44	0,15 кг
				ℓ = 360		

ТП 503-3-И.86 КЖИ.550

Решетка Рс4

Стадия	Масса	Масшт.
Р	29,2	1:20

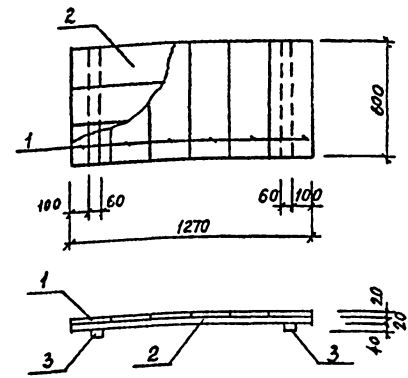
Лист Листов 1
Гипроавтотранс
г. Москва

Формат А4

Альбом

проект

Типовой



Имя и фамилия. Подпись и дата. Взам. инв. №

Формат	Зона	№з.	Обозначение	Наименование	Кол.	Примечание
				<u>Документация</u>		
A4			ТП503-3-И.86 КЖИ.000ТУ	Технические условия		
				<u>Детали</u>		
Б4	1	.561	брус	деревянный сосна сорт 1 ГОСТ 8486-66**	2	0,015 м³
				б = 20 ℓ = 600		
Б4	2	.562	брус	деревянный сосна сорт 2 ГОСТ 8486-66**	2	0,015 м³
				б = 20 ℓ = 1000		
Б4	3	.563	брус	деревянный сосна сорт 2 ГОСТ 8486-66**	2	0,001 м³
				40 x 60 x 600		

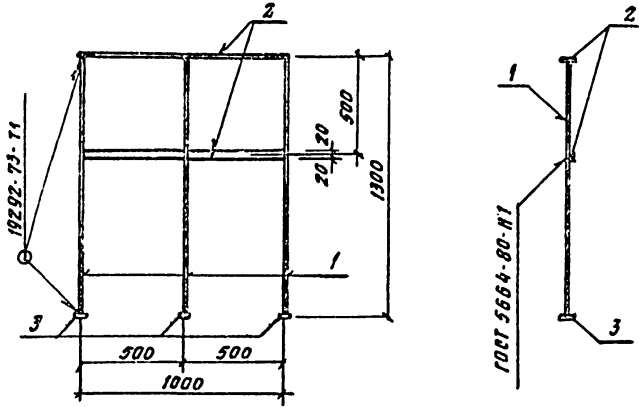
ТП 503-3-И.86 КЖИ.560

Щит Щд:

Стадия	Масса	Масшт.
Р	18,6	1:20

Лист Листов 1
Гипроавтотранс
г. Москва

Типовой проект



ФОРМАТ	КОЛ-ВО	Лист	ОБОЗНАЧЕНИЕ	НАИМЕНОВАНИЕ	КОЛ.	ПРИМЕЧАНИЕ
ДОКУМЕНТАЦИЯ						
А4			ТП503-3-11.86 КНИЖ.ОБД.ТУ	Технические условия		
ДЕТАЛИ						
Б4		1	.571	А-1-22 ГОСТ 5781-82 "		
				Р-1292	3	3.9 кг
				4-40 ГОСТ 103-76 "		
				Полоса ГОСТ КИЗ ГОСТ 535-79 "		
Б4		2	.572	Р-1000	2	1.3 кг
Б4		3	.573	Р-40	3	0.05 кг

Типовой проект Альбом

Имя и отчество Подпись и дата Владелец

Имя и отчество	Подпись	Дата	Владелец
Имя и отчество	Подпись	Дата	Владелец
Имя и отчество	Подпись	Дата	Владелец
Имя и отчество	Подпись	Дата	Владелец
Имя и отчество	Подпись	Дата	Владелец
Имя и отчество	Подпись	Дата	Владелец
Имя и отчество	Подпись	Дата	Владелец

ТП 503-3-11.86 -КНИЖ. 570

Ограждение ОП1

СТАДА	МАССА	МАШТАБ
Р	14.45	1:20
Лист 1		
ГИПРОАВТОТРАНС		
г. Москва		

Имя и отчество Подпись и дата Владелец