

Отпечатано
в Новосибирском филиале ЦИП
630064 г. Новосибирск, пр. Карла Маркса/1
Выдано в печать 14 12 1987 г.
Заказ 2317 Тираж 600

Альбом I

Лыловой проект 503

Начало

Наименование	Марка листа	№ стр. ницы
Содержание альбома	1	2
Перечень комплектных устройств	АСС-1	3
Шкаф учета электроэнергии. Технические данные аппаратов (на 2 ^х листах)	ЭМ-1	4
Шкаф учета электроэнергии. Чертеж общего вида	ЭМ-2	5
Шкаф учета электроэнергии. Схема электрическая соединений	ЭМ-3	
Приточная система п1. Щит управления	ЭМ-4	6
Технические данные аппаратов (на 2 ^х листах)	АСС-1	7
Приточная система п1. Щит управления	АСС-1	8
Чертеж общего вида	3	
Приточная система п1. Щит управления	АСС-1	9

Окончание

Наименование	Марка листа	№ стр. ницы
Схема электрическая соединений (на 2 ^х листах)	4	
Приточная система п1. Щит управления	АСС-1	10
Таблица перечня надписей (на 2 ^х листах)	5	
Приточная система п2. Щит управления	АСС-1	11
Технические данные аппаратов (на 2 ^х листах)	6	12
Приточная система п2. Щит управления	АСС-1	
Чертеж общего вида	7	13
Приточная система п2. Щит управления	АСС-1	
Схема электрическая соединений (на 2 ^х листах)	8	14
Приточная система п2. Щит управления	АСС-1	
Таблица перечня надписей	9	16

Шкала: 1:100. Подпись и дата: 15.04.86 г.

		Привязан	
Лин. №			
ГПП	Никитин	503-2-14.86	
Лич. отв.	Архипов		
Инж. гр.	Смирнов		
Ст. инж.	Новикова		
Н. контр.	Колосов		
		Филиал св. транс. народного предприятия на 17 Октябрьской в. в закрытой ступенной в сельской местности	
		Здание филиала	Страниц Листов
			РП 1 1
		Содержание альбома	
			ГИПРОАВТСТРАН
			Новосибирский филиал
			формат А3

Копировал: Сунтеева

Альбом Г

Муляевой проект 503

Код документа	Код документа	Код документа	Обозначение	Наименование	Код документа	Примечание
				Документация		
А3			503-2-4 ЭМ-3	Чертеж общего вида	01	
А3			503-2-4 ЭМ-4	Схема электрическая соединений	01	
				Сборочные единицы		
				н1	01	
	01			Выключатель АЕ-1056М -100ч3. Ip 100А	01	РФ
		02		Счетчик активной энергии СА44-11672МУ У ~ 380В. 5А	01	РЭ
		03		Трансформатор тока ТК-40ч3. 100/5А	03	ТА1, ТА2, ТА3

Имя и Фамилия исполнителя

ГИП Микитин А.В.
 Начальн. Архипов А.И.
 Рук. гр. Сидорова Е.В.
 Ст. техн. Кононова Е.П.

503-2-14.86 -ЭМ1

Филиал автоматизированного предприятия
 по проектированию в г. Новосибирске
 для филиала Металлург

Здание филиала

Листов 2-1

шкаф учета электро-
 энергии. Технические
 данные аппаратов.

ГИПРОАВТОТРАНС
 Новосибирский филиал

4

Код документа	Код документа	Код документа	Обозначение	Наименование	Код документа	Примечание
				Защитный наборный		
				3ИЭ4 на ток 100А	04	Х

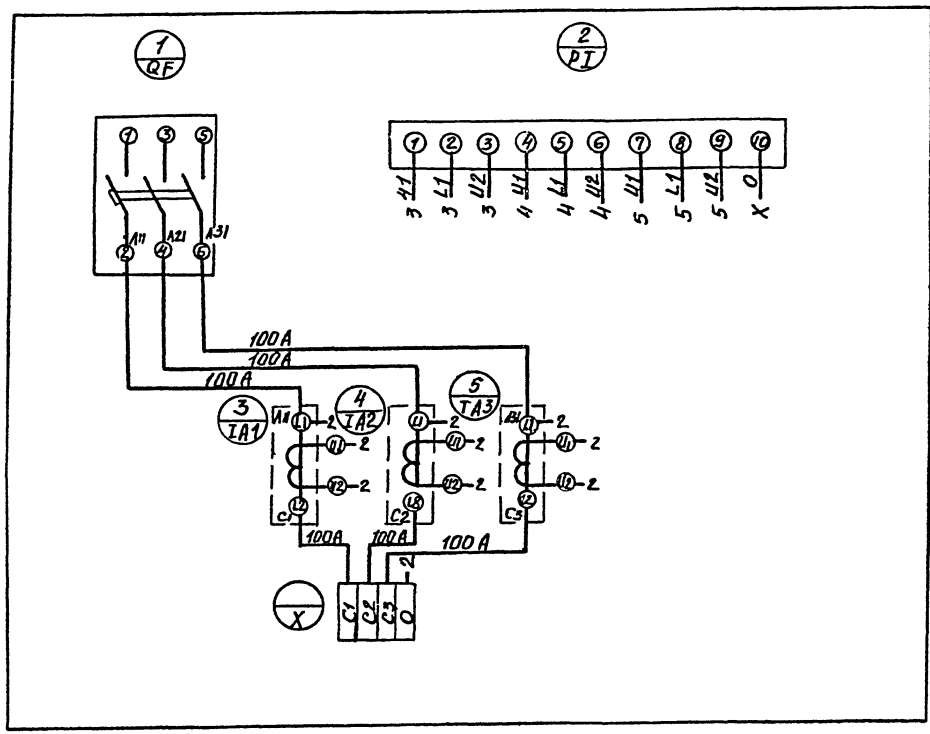
503-2-14.86 -ЭМ1

Лист 2-2

Копировал: Сунтеева

формат А3

Вид спереди



Листов 1

Пилового проекта 503

Шт. № подл. Подпись автора В.С.И.И.

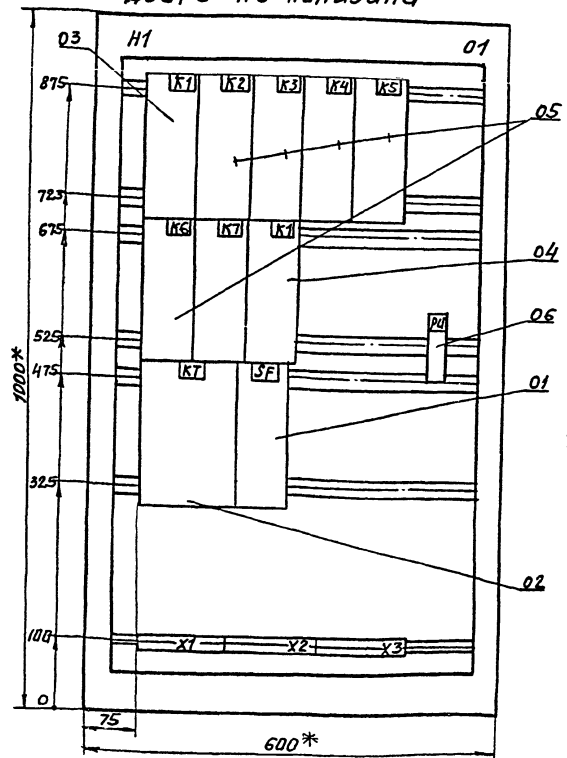
Гип	Никитин	<i>Н.И.</i>	503-2-14. 86	ЭМ1
Нач. отд.	Воржков	<i>В.В.</i>	Филиал автотранспортного предприятия на 11 автобусов с открытой стоянкой для селской местности	
Рук. эк.	Смирнова	<i>С.С.</i>		
Ст. инж.	Кондратов	<i>К.К.</i>		
			Здание филиала	Страниц 4
			Истор. учет электро-энергии. Система электро-ческой в единении.	Листов 4
			ГИПРОАВТОТРАНС	
			Новосибирский филиал	

Копирован: Смирнов

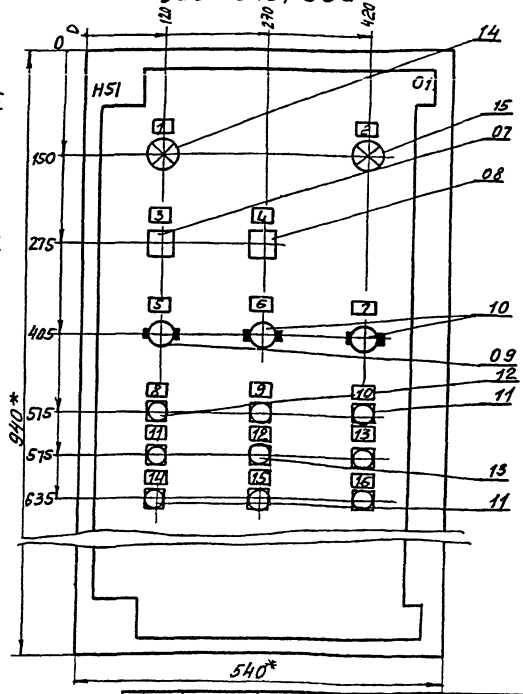
Формат А3

Альбом 1
Миллер проект 503

Вид спереди
Дверь не показана



Дверь ящика
вид спереди



- 1* Размеры для справок
- 2. В контуре табличек и аппаратов указаны номера надписей по перечню надписей.
- 3. Глубина ящика 350мм.

ГИП	Мухомин	А.С.	503-2.14.86	-АСС1
Исполн.	Архипов	В.В.	Филчал автоматического преобразования на платывую с зуррпной стобякой для селектой метеллбвоту	
Рис.вр.	Миллер	В.В.	Задание филчала	
Ст.инж.	Кочуров	В.В.	Итого	Лист
			РП	3
			Приточная система П.1. Служит управления. Чертеж общего вида.	
			ГИПРОАВТОТРАНС	
			Исполнительский филчал	
			Формат А3	

Копировал Сундеева

А.А.С.А.М.П.

Пыловой проект 503

Лист №	Строчка	Надпись	Место подписи	Текст	кол.	Вид шрифта	заголовок
	1	НЛ1	Табличка	Нормальная работа	01		
	2	НЛ2	Полне	Авария	01		
	3	SA1	"	Управление системой "Отлад.-Отк.-Дист"	01		
	4	SA4	"	Температура "Повысите-Понизите"	01		
	5	SA5	"	Управление нагревателем. "Отлад.-Откл.-Вкл"	01		
	6	SA2	"	Режим "Зима-Лето"	01		
	7	SA3	"	Схема регулирования "Включить"	01		
	8	SB5	"	Клапан наружного воздуха "Открыть"	01		
	9	SB6	"	Клапан наружного воздуха "Закрыть"	01		
	10	SB7	"	Схема аварийного сигнала	01		
	11	SB2	"	Отпирывание системы "Включить"	01		
	12	SB4	"	Управление системой "Включить"	01		

Лист № 001/002/003/004/005/006/007/008/009/010/011/012/013/014/015/016/017/018/019/020/021/022/023/024/025/026/027/028/029/030/031/032/033/034/035/036/037/038/039/040/041/042/043/044/045/046/047/048/049/050/051/052/053/054/055/056/057/058/059/060/061/062/063/064/065/066/067/068/069/070/071/072/073/074/075/076/077/078/079/080/081/082/083/084/085/086/087/088/089/090/091/092/093/094/095/096/097/098/099/100/101/102/103/104/105/106/107/108/109/110/111/112/113/114/115/116/117/118/119/120/121/122/123/124/125/126/127/128/129/130/131/132/133/134/135/136/137/138/139/140/141/142/143/144/145/146/147/148/149/150/151/152/153/154/155/156/157/158/159/160/161/162/163/164/165/166/167/168/169/170/171/172/173/174/175/176/177/178/179/180/181/182/183/184/185/186/187/188/189/190/191/192/193/194/195/196/197/198/199/200/201/202/203/204/205/206/207/208/209/210/211/212/213/214/215/216/217/218/219/220/221/222/223/224/225/226/227/228/229/230/231/232/233/234/235/236/237/238/239/240/241/242/243/244/245/246/247/248/249/250/251/252/253/254/255/256/257/258/259/260/261/262/263/264/265/266/267/268/269/270/271/272/273/274/275/276/277/278/279/280/281/282/283/284/285/286/287/288/289/290/291/292/293/294/295/296/297/298/299/300/301/302/303/304/305/306/307/308/309/310/311/312/313/314/315/316/317/318/319/320/321/322/323/324/325/326/327/328/329/330/331/332/333/334/335/336/337/338/339/340/341/342/343/344/345/346/347/348/349/350/351/352/353/354/355/356/357/358/359/360/361/362/363/364/365/366/367/368/369/370/371/372/373/374/375/376/377/378/379/380/381/382/383/384/385/386/387/388/389/390/391/392/393/394/395/396/397/398/399/400/401/402/403/404/405/406/407/408/409/410/411/412/413/414/415/416/417/418/419/420/421/422/423/424/425/426/427/428/429/430/431/432/433/434/435/436/437/438/439/440/441/442/443/444/445/446/447/448/449/450/451/452/453/454/455/456/457/458/459/460/461/462/463/464/465/466/467/468/469/470/471/472/473/474/475/476/477/478/479/480/481/482/483/484/485/486/487/488/489/490/491/492/493/494/495/496/497/498/499/500/501/502/503/504/505/506/507/508/509/510/511/512/513/514/515/516/517/518/519/520/521/522/523/524/525/526/527/528/529/530/531/532/533/534/535/536/537/538/539/540/541/542/543/544/545/546/547/548/549/550/551/552/553/554/555/556/557/558/559/560/561/562/563/564/565/566/567/568/569/570/571/572/573/574/575/576/577/578/579/580/581/582/583/584/585/586/587/588/589/590/591/592/593/594/595/596/597/598/599/600/601/602/603/604/605/606/607/608/609/610/611/612/613/614/615/616/617/618/619/620/621/622/623/624/625/626/627/628/629/630/631/632/633/634/635/636/637/638/639/640/641/642/643/644/645/646/647/648/649/650/651/652/653/654/655/656/657/658/659/660/661/662/663/664/665/666/667/668/669/670/671/672/673/674/675/676/677/678/679/680/681/682/683/684/685/686/687/688/689/690/691/692/693/694/695/696/697/698/699/700/701/702/703/704/705/706/707/708/709/710/711/712/713/714/715/716/717/718/719/720/721/722/723/724/725/726/727/728/729/730/731/732/733/734/735/736/737/738/739/740/741/742/743/744/745/746/747/748/749/750/751/752/753/754/755/756/757/758/759/760/761/762/763/764/765/766/767/768/769/770/771/772/773/774/775/776/777/778/779/780/781/782/783/784/785/786/787/788/789/790/791/792/793/794/795/796/797/798/799/800/801/802/803/804/805/806/807/808/809/810/811/812/813/814/815/816/817/818/819/820/821/822/823/824/825/826/827/828/829/830/831/832/833/834/835/836/837/838/839/840/841/842/843/844/845/846/847/848/849/850/851/852/853/854/855/856/857/858/859/860/861/862/863/864/865/866/867/868/869/870/871/872/873/874/875/876/877/878/879/880/881/882/883/884/885/886/887/888/889/890/891/892/893/894/895/896/897/898/899/900/901/902/903/904/905/906/907/908/909/910/911/912/913/914/915/916/917/918/919/920/921/922/923/924/925/926/927/928/929/930/931/932/933/934/935/936/937/938/939/940/941/942/943/944/945/946/947/948/949/950/951/952/953/954/955/956/957/958/959/960/961/962/963/964/965/966/967/968/969/970/971/972/973/974/975/976/977/978/979/980/981/982/983/984/985/986/987/988/989/990/991/992/993/994/995/996/997/998/999/1000

Гип	Никитин	Л.С.	503-2-14.86 -ACC1
Исполн	Архипов	Л.С.	
Рук.гр.	Смирнова	Л.С.	
Ст.инж.	Коновалов	Л.С.	
Филиал в территориального предприятия на 19 Октябрьской Заводской станицы А.А.Сельский местный			Стр.лист Листов
Здание филиала			РП 5-1 2
Приточная система №1 сист. управления. Таблица перечня подписей.			ГИПРОАВТОТРАНС Новосибирский филиал

Лист №	Строчка	Надпись	Место подписи	Текст	кол.	Вид шрифта	заголовок
	13	SB9	Табличка	Нагреватель "Включить"	01		
	14	SB1	та же	Отпирывание системы "Отключить"	01		
	15	SB3	"	Управление системой "Отключить"	01		
	16	SB8	"	Нагреватель "Отключить"	01		

Лист № 001/002/003/004/005/006/007/008/009/010/011/012/013/014/015/016/017/018/019/020/021/022/023/024/025/026/027/028/029/030/031/032/033/034/035/036/037/038/039/040/041/042/043/044/045/046/047/048/049/050/051/052/053/054/055/056/057/058/059/060/061/062/063/064/065/066/067/068/069/070/071/072/073/074/075/076/077/078/079/080/081/082/083/084/085/086/087/088/089/090/091/092/093/094/095/096/097/098/099/100/101/102/103/104/105/106/107/108/109/110/111/112/113/114/115/116/117/118/119/120/121/122/123/124/125/126/127/128/129/130/131/132/133/134/135/136/137/138/139/140/141/142/143/144/145/146/147/148/149/150/151/152/153/154/155/156/157/158/159/160/161/162/163/164/165/166/167/168/169/170/171/172/173/174/175/176/177/178/179/180/181/182/183/184/185/186/187/188/189/190/191/192/193/194/195/196/197/198/199/200/201/202/203/204/205/206/207/208/209/210/211/212/213/214/215/216/217/218/219/220/221/222/223/224/225/226/227/228/229/230/231/232/233/234/235/236/237/238/239/240/241/242/243/244/245/246/247/248/249/250/251/252/253/254/255/256/257/258/259/260/261/262/263/264/265/266/267/268/269/270/271/272/273/274/275/276/277/278/279/280/281/282/283/284/285/286/287/288/289/290/291/292/293/294/295/296/297/298/299/300/301/302/303/304/305/306/307/308/309/310/311/312/313/314/315/316/317/318/319/320/321/322/323/324/325/326/327/328/329/330/331/332/333/334/335/336/337/338/339/340/341/342/343/344/345/346/347/348/349/350/351/352/353/354/355/356/357/358/359/360/361/362/363/364/365/366/367/368/369/370/371/372/373/374/375/376/377/378/379/380/381/382/383/384/385/386/387/388/389/390/391/392/393/394/395/396/397/398/399/400/401/402/403/404/405/406/407/408/409/410/411/412/413/414/415/416/417/418/419/420/421/422/423/424/425/426/427/428/429/430/431/432/433/434/435/436/437/438/439/440/441/442/443/444/445/446/447/448/449/450/451/452/453/454/455/456/457/458/459/460/461/462/463/464/465/466/467/468/469/470/471/472/473/474/475/476/477/478/479/480/481/482/483/484/485/486/487/488/489/490/491/492/493/494/495/496/497/498/499/500/501/502/503/504/505/506/507/508/509/510/511/512/513/514/515/516/517/518/519/520/521/522/523/524/525/526/527/528/529/530/531/532/533/534/535/536/537/538/539/540/541/542/543/544/545/546/547/548/549/550/551/552/553/554/555/556/557/558/559/560/561/562/563/564/565/566/567/568/569/570/571/572/573/574/575/576/577/578/579/580/581/582/583/584/585/586/587/588/589/590/591/592/593/594/595/596/597/598/599/600/601/602/603/604/605/606/607/608/609/610/611/612/613/614/615/616/617/618/619/620/621/622/623/624/625/626/627/628/629/630/631/632/633/634/635/636/637/638/639/640/641/642/643/644/645/646/647/648/649/650/651/652/653/654/655/656/657/658/659/660/661/662/663/664/665/666/667/668/669/670/671/672/673/674/675/676/677/678/679/680/681/682/683/684/685/686/687/688/689/690/691/692/693/694/695/696/697/698/699/700/701/702/703/704/705/706/707/708/709/710/711/712/713/714/715/716/717/718/719/720/721/722/723/724/725/726/727/728/729/730/731/732/733/734/735/736/737/738/739/740/741/742/743/744/745/746/747/748/749/750/751/752/753/754/755/756/757/758/759/760/761/762/763/764/765/766/767/768/769/770/771/772/773/774/775/776/777/778/779/780/781/782/783/784/785/786/787/788/789/790/791/792/793/794/795/796/797/798/799/800/801/802/803/804/805/806/807/808/809/810/811/812/813/814/815/816/817/818/819/820/821/822/823/824/825/826/827/828/829/830/831/832/833/834/835/836/837/838/839/840/841/842/843/844/845/846/847/848/849/850/851/852/853/854/855/856/857/858/859/860/861/862/863/864/865/866/867/868/869/870/871/872/873/874/875/876/877/878/879/880/881/882/883/884/885/886/887/888/889/890/891/892/893/894/895/896/897/898/899/900/901/902/903/904/905/906/907/908/909/910/911/912/913/914/915/916/917/918/919/920/921/922/923/924/925/926/927/928/929/930/931/932/933/934/935/936/937/938/939/940/941/942/943/944/945/946/947/948/949/950/951/952/953/954/955/956/957/958/959/960/961/962/963/964/965/966/967/968/969/970/971/972/973/974/975/976/977/978/979/980/981/982/983/984/985/986/987/988/989/990/991/992/993/994/995/996/997/998/999/1000

503-2-14.86 -ACC1	Лист 5-2
-------------------	----------

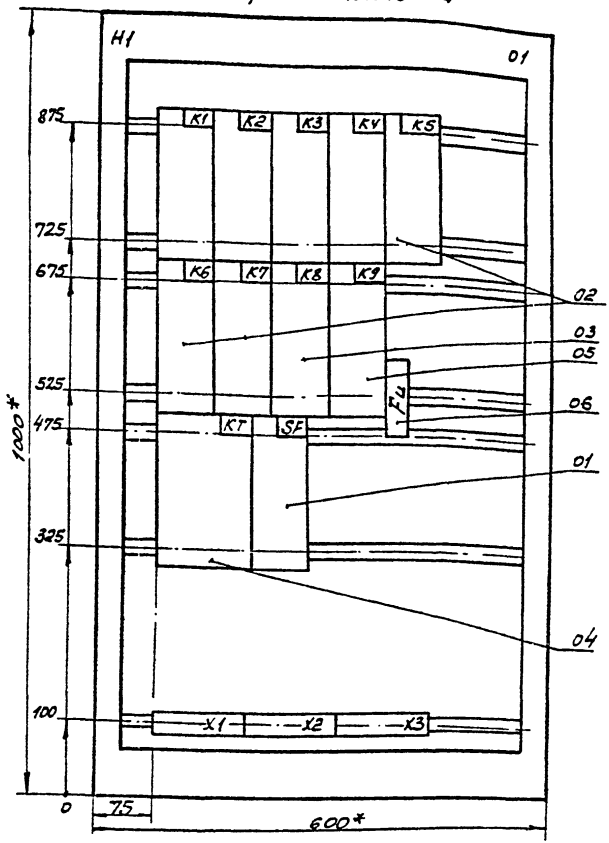
Копировал: Сунтеева

Формат А3

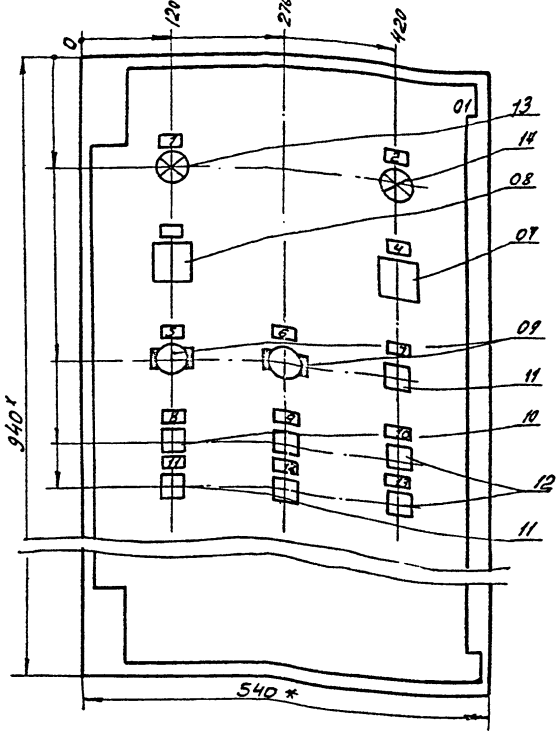
Масштаб 1:1

Типовой проект 503-

Вид спереди
Дверь не показана



Дверь ящика
Вид спереди

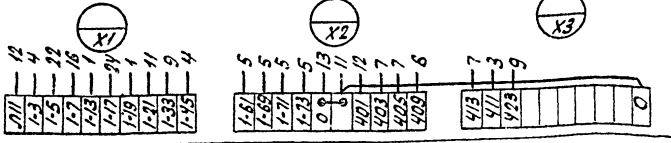
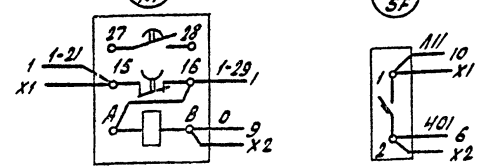
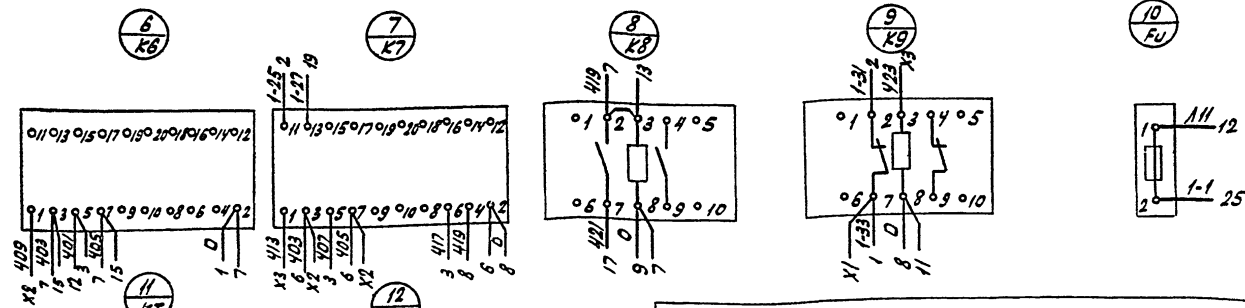
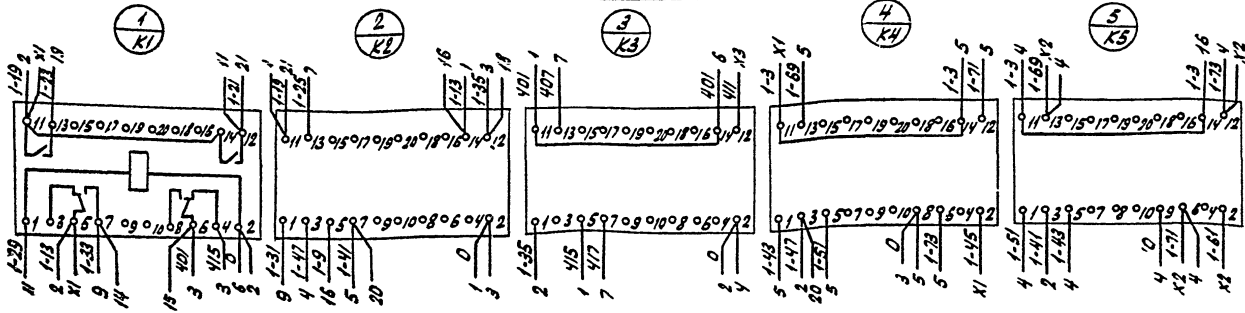


- 1.* Размеры для справок.
2. В контуре табличек и аппаратов указаны номера надписей по перечню надписей.
3. Глубина ящика 350 мм.

Г.И.П.	Никитин	Инж.		503-2-14.86	АСС 1
Место	Архипов	Инж.			
Руч. пр.	Стариков	Инж.			
Ст. инж.	Коналыва	Инж.			
				Филиал автотранспортного предприятия на 17 автобусов с закрытой стоянкой для сельской местности	
				Здание филиала	Стоянка Лист Листов
				РП 7	
				Приточная система П2. Шит управления. Чертеж общего вида	ГИПРОАВТОТРАНС Новосибирский филиал

Универсальный Подпись и дата в соответствии с ГОСТ 10428-82

вид спереди



ГМП	Иркутск	503-2-14.86	АСС1
Нац.отд.	Архипов	Филиал автотранспортной предприятия на 17	
Рук.зд.	Смирнов	объект с закрытой стоянкой в лесной местности	
Ст.инж.	Коновалов		
Здание филиала			Страниц Лист Листов
			ЛР 8-1 2
Приточная система П2. Щит управления. Схема электрическая соединении			ГИПРОАВТОТРАНС Иркутской филиал

Альбом

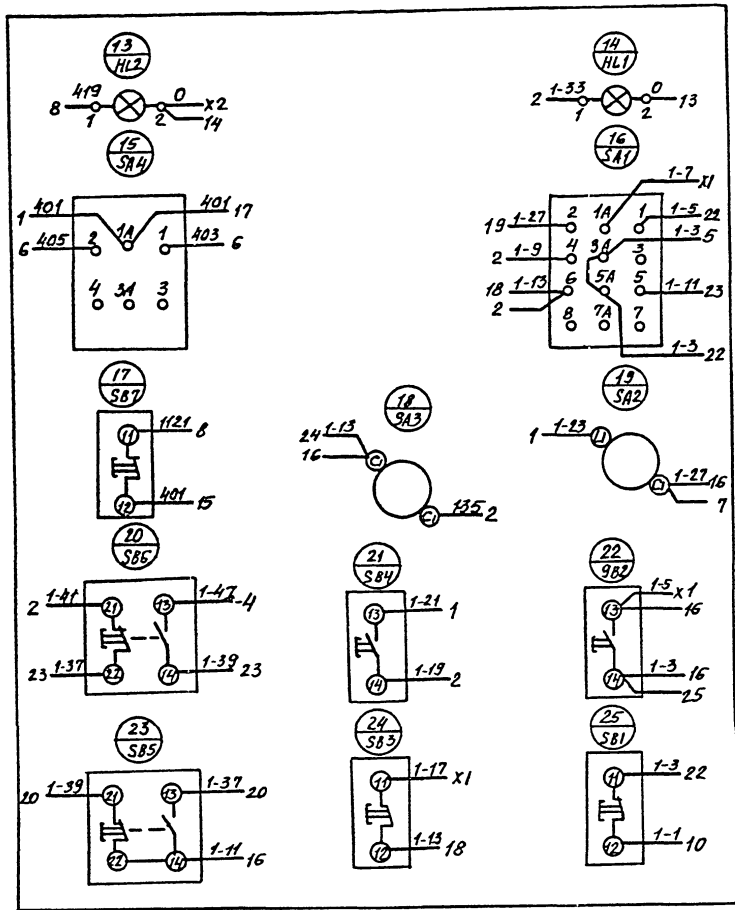
Типовой проект 503

Иркутская область, г. Саяно-Мануйловск

Л.С.В.001 V

Мушкетер Проект 503

Вид А вверх ящика
со стороны монтажа



Лист № 003 Внутренняя схема ящика

Гип	Никитин	С.А.	503-2-14.86	АСС 1
Нач. отд.	Архипов	З.А.	филиал в транспортном предприятии на	
Рук. гр.	Смирнов	С.В.	Тартулов с закрытой стаянной для	
Ст. инж.	Коновалов	М.А.	сельской местности	
			Здание филиала	Страниц Лист Листов
				р.п. 8-2
			Приточная система П2	ГИПРОАВТОПРАН
			Щит управления. Схема	Новосибирский филиал
			Электрическая соединени	формат А 3

Копировала: Сунтеева

