
МЕЖГОСУДАРСТВЕННЫЙ СОВЕТ ПО СТАНДАРТИЗАЦИИ, МЕТРОЛОГИИ И СЕРТИФИКАЦИИ
(МГС)

INTERSTATE COUNCIL FOR STANDARDIZATION, METROLOGY AND CERTIFICATION
(ISC)

МЕЖГОСУДАРСТВЕННЫЙ
СТАНДАРТ

ГОСТ
24975.0—
2015

ЭТИЛЕН И ПРОПИЛЕН

Методы отбора проб

Издание официальное



Москва
Стандартинформ
2015

Предисловие

Цели, основные принципы и порядок проведения работ по межгосударственной стандартизации установлены ГОСТ 1.0–92 «Межгосударственная система стандартизации. Основные положения» и ГОСТ 1.2–2009 «Межгосударственная система стандартизации. Стандарты межгосударственные, правила и рекомендации по межгосударственной стандартизации. Порядок разработки, принятия, применения, обновления и отмены»

Сведения о стандарте

1 РАЗРАБОТАН Обществом с ограниченной ответственностью «ВНИИОС-наука» (ООО «ВНИИОС-наука»)

2 ВНЕСЕН Межгосударственным техническим комитетом по стандартизации МТК 527 «Химия»

3 ПРИНЯТ Межгосударственным советом по стандартизации, метрологии и сертификации (протокол от 29 мая 2015 г. № 77-П)

За принятие проголосовали:

Краткое наименование страны по МК (ИСО 3166) 004-97	Код страны по МК (ИСО 3166) 004 –97	Сокращенное наименование национального органа по стандартизации
Беларусь	BY	Госстандарт Республики Беларусь
Казахстан	KZ	Госстандарт Республики Казахстан
Киргизия	KG	Кыргызстандарт
Россия	RU	Росстандарт
Таджикистан	TJ	Таджикстандарт

4 Приказом Федерального агентства по техническому регулированию и метрологии от 30 июня 2015 г. № 842-ст межгосударственный стандарт ГОСТ 24975.0—2015 введен в действие в качестве национального стандарта Российской Федерации с 1 июня 2016 г.

5 ВЗАМЕН ГОСТ 24975.0-89

Информация об изменениях к настоящему стандарту публикуется в ежегодном информационном указателе «Национальные стандарты», а текст изменений и поправок – в ежемесячном информационном указателе «Национальные стандарты». В случае пересмотра (замены) или отмены настоящего стандарта соответствующее уведомление будет опубликовано в ежемесячном информационном указателе «Национальные стандарты». Соответствующая информация, уведомление и тексты размещаются также в информационной системе общего пользования – на официальном сайте Федерального агентства по техническому регулированию и метрологии в сети Интернет

© Стандартиформ, 2015

В Российской Федерации настоящий стандарт не может быть полностью или частично воспроизведен, тиражирован и распространен в качестве официального издания без разрешения Федерального агентства по техническому регулированию и метрологии

Содержание

1 Область применения	1
2 Нормативные ссылки.....	1
3 Аппаратура и оборудование	1
4 Отбор проб.....	2
4.1 Отбор проб газообразного этилена и пропилена	2
4.2 Отбор проб сжиженного этилена и пропилена	3
4.3 Отбор от сжиженного этилена и пропилена проб в газообразном виде.....	4
5 Требования безопасности.....	4
Приложение А (рекомендуемое)	6

ЭТИЛЕН И ПРОПИЛЕН**Методы отбора проб**

Ethylene and propylene. Methods of sampling

Дата введения — 2016—06—01

1 Область применения

Настоящий стандарт распространяется на методы отбора проб этилена и пропилена и устанавливает методы отбора проб сжиженного и газообразного продукта из технологического оборудования, вагонов-цистерн, хранилищ, трубопроводов.

2 Нормативные ссылки

В настоящем стандарте использованы нормативные ссылки на следующие межгосударственные стандарты:

ГОСТ 5632–72 Стали высоколегированные и сплавы коррозионно-стойкие, жаростойкие и жаропрочные. Марки

ГОСТ 9293–74 Азот газообразный и жидкий. Технические условия

ГОСТ 14921–78 Газы углеводородные сжиженные. Методы отбора проб

ГОСТ 17433–80 Промышленная чистота. Сжатый воздух. Классы загрязненности

ГОСТ 24975.5–91 Этилен и пропилен. Методы определения воды

П р и м е ч а н и е – При пользовании настоящим стандартом целесообразно проверить действие ссылочных стандартов на территории государства по соответствующему указателю стандартов, составленному на 1 января текущего года, и по соответствующим информационным указателям, опубликованным в текущем году. Если ссылочный стандарт изменен, то при пользовании настоящим стандартом следует руководствоваться измененным стандартом, а при замене на другой стандарт - стандартом, действующим вместо настоящего стандарта. Если ссылочный документ отменен без замены, то положение, в котором дана ссылка на него, применяется в части, не затрагивающей эту ссылку.

3 Аппаратура и оборудование

3.1 Для отбора проб этилена и пропилена в газообразном виде применяют пробоотборники по ГОСТ 14921 или другие пробоотборники проточного типа с двумя вентилями, рассчитанные на давление в трубопроводе или резервуаре.

Допускается пробы газообразных продуктов отбирать непосредственно в газоанализатор (пробор).

3.2 Для отбора проб пропилена в сжиженном виде применяют пробоотборники по ГОСТ 14921 типа ПГО–50, ПУ–50 или ПГО–400 или другой конструкции по нормативно-технической документации, рассчитанные на давление не ниже 3,4 МПа (34 кгс/см²).

3.3 Для отбора проб этилена в сжиженном виде используют пробоотборники, выдерживающие давление, применяемое в технологическом процессе этиленового производства.

3.4 Пробоотборники для сжиженных продуктов должны иметь погружную трубку на выпускном вентиле (для обеспечения надлежащего наполнения пробоотборника продуктом), конец которой должен находиться на расстоянии, равном 30 % высоты пробоотборника от основания для этилена и расстояния, равного 80 % высоты пробоотборника от основания для пропилена. На пробоотборнике должна быть соответствующая отметка. Вентиль, установленный без погружной трубки, является впускным.

Допускается пробы сжиженного пропилена отбирать в пробоотборник без погружной трубки (типа ПУ).

3.5 Пробоотборники, предназначенные для газообразного или сжиженного продукта, должны иметь маркировку производителя с указанием рабочего давления.

3.6 Пробоотборники должны быть чистыми и герметичными. После применения пробоотборники полностью освобождают от продукта испарением в вытяжном шкафу (может быть использована система сброса, приведенная в Приложении А), продувают сжатым азотом (ГОСТ 9293) или сжатым воздухом (ГОСТ 17433, класс загрязненности 1), предназначенным для питания контрольно-измерительных приборов, и ставят в закрытое вентилируемое помещение, защищенное от пыли и атмосферных осадков. При необходимости перед продувкой пробоотборники обрабатывают водяным паром или горячей водой.

Пробоотборник, которым отбирают пробы для определения содержания воды, сушат по ГОСТ 24975.5.

3.7 Пробоотборники, соединительная и запорная арматура, применяемые для отбора проб этилена и пропилена, должны быть изготовлены из хромоникелевых сталей (ГОСТ 5632) или других металлов и сплавов, не реагирующих с примесями продуктов.

Допускается пробы для определения содержания серы отбирать в пробоотборник, внутренняя поверхность которого футерована политетрафторэтиленом (тефлоном).

Для сжиженного этилена применяемый материал должен выдерживать изменение температуры от минус 100 °С до плюс 20 °С в течение 1–2 мин.

Для отбора проб газообразного продукта допускается применять соединительные трубки из полимерных материалов, например, силиконовые, политетрафторэтиленовые.

3.8 Соединительная арматура должна быть как можно короче и выдерживать давление, на которое рассчитан применяемый пробоотборник.

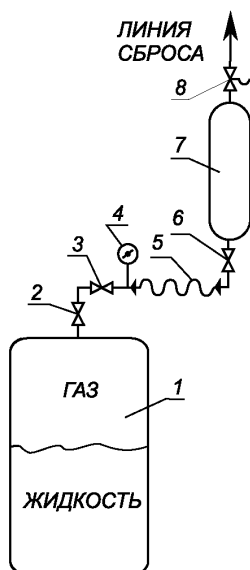
4 Отбор проб

4.1 Отбор проб газообразного этилена и пропилена

4.1.1 Схема отбора проб продукта из газовой фазы в пробоотборник приведена на рисунке 1.

4.1.2 Пробоотборник 7, расположенный вертикально выпускным вентилем 8 вверх, соединяют с трубопроводом или резервуаром 1, содержащим продукт, с помощью соединительной трубки 5.

Если расстояние между вентилем 3 и пробоотборником менее 20 см, то соединительная трубка может быть из полимерного материала, которую следует использовать только один раз.



1 – резервуар с продуктом; 2 и 3 – вентили; 4 – манометр; 5 – соединительная трубка; 6 – впускной вентиль; 7 – пробоотборник; 8 – выпускной вентиль с предохранительным клапаном

Рисунок 1 – Схема отбора проб этилена и пропилена из газовой фазы

4.1.3 Перед отбором пробы пробоотборник продувают анализируемым продуктом. Последовательно открывают вентили 2 и 3 и впускной вентиль 6 пробоотборника. Впускают небольшой объем газообразного продукта – до 0,2–0,4 МПа (2–4 кгс/см²), закрывают впускной вентиль и открывают выпускной вентиль до сброса давления в пробоотборнике.

Пробоотборник продувают продуктом два-три раза и не менее 10 раз – при разногласиях в оценке качества продукта.

4.1.4 После продувки быстро закрывают выпускной вентиль 8 и наполняют пробоотборник газообразным продуктом, при этом следят за показаниями манометра, чтобы не превысить рабочее давление.

При достижении рабочего давления закрывают впускной вентиль 6, вентили 2 и 3 и отсоединяют пробоотборник.

4.1.5 При отборе проб газа в газоанализатор он непосредственно присоединяется к линии каждого продукта. При этом линия должна непрерывно продуваться со скоростью не менее 50 см³/мин.

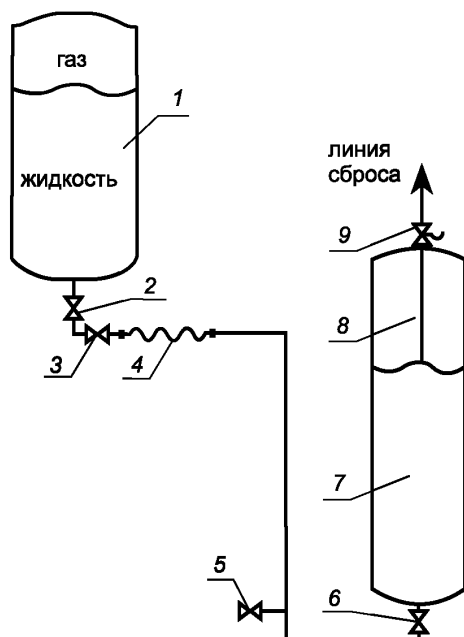
4.2 Отбор проб сжиженного этилена и пропилена

4.2.1 Схема отбора проб продукта из жидкой фазы приведена на рисунке 2.

4.2.2 Пробоотборник 7, расположенный вертикально выпускным вентилем 9 вверх, соединяют с трубопроводом или резервуаром 1, содержащим продукт, с помощью пробоотборного устройства, состоящего из соединительной трубки 4 с вентилем для сброса давления 5.

4.2.3 Перед отбором пробы пробоотборное устройство и пробоотборник промывают анализируемым продуктом.

Последовательно открывают вентили 2 и 3 и медленно открывают вентиль для сброса давления 5. После появления ровной струи сжиженного продукта (цвет струи меняется с прозрачного на белый) вентиль 5 сразу закрывают. Для промывки пробоотборника открывают впускной вентиль 6, впускают небольшой объем сжиженного продукта (в течение 30–60 с), закрывают впускной и открывают выпускной вентиль до сброса давления в пробоотборнике. Пробоотборник промывают продуктом не менее трех раз.



1 – резервуар с продуктом; 2 и 3 – вентили; 4 – соединительная трубка; 5 – вентиль для сброса давления; 6 – впускной вентиль; 7 – пробоотборник; 8 – погружная трубка; 9 – выпускной вентиль с предохранительным клапаном

Рисунок 2 – Схема отбора проб этилена и пропилена из жидкой фазы

4.2.4 После промывки при открытом выпускном вентиле медленно открывают впускной ventиль. После появления из линии сброса ровной струи сжиженного продукта закрывают последовательно впускной ventиль, затем (как только продукт начнет выходить в газообразном виде – цвет струи меняется с белого на прозрачный) выпускной ventиль, ventили 2 и 3, открывают ventиль для сброса давления и отсоединяют пробоотборник.

«Газовую подушку» в пробоотборнике без погружной трубки создают после его отсоединения с помощью запирающих втулок (ventилей), открывая их поочередно на один оборот на 4–5 с. При этом пробоотборник удерживают вертикально открываемой втулкой (ventилем) вниз.

4.2.5 Пробу сжиженного продукта из пробоотборника на газоанализатор или хроматограф подают в газообразном виде. Для этого пробу из впускного ventиля вертикально установленного пробоотборника выпускают через испаритель-змеевик (обеспечивающий полное испарение пробы при температуре не ниже 15 °С), представляющий собой металлическую трубку длиной 2–4 м и внутренним диаметром 2–3 мм.

Заглушки с пробоотборника снимают в вытяжном шкафу — во избежание выброса пробы в помещение лаборатории.

Допускается для сжиженного пропилена использование специальных дегазирующих устройств типа Arnel Models 4023, 4085 Liquid Sample Expansion Apparatus фирмы Perkin Elmer (США).

Допускается пробу сжиженного пропилена подавать на хроматограф непосредственно из пробоотборника, присоединив пробоотборник при помощи переходника с эластичной трубкой к штуцеру газоанализатора. При этом необходимо медленно открывать ventиль пробоотборника для подачи газовой части пробы в прибор, не допуская попадания жидкостной ее части.

Допускается подавать пробу сжиженного газа на хроматограф, используя устройство для дозирования сжиженного газа.

4.2.6 Отбор проб сжиженного продукта из вагонов-цистерн проводят в соответствии с ГОСТ 14921 (пункт 4.4).

4.3 Отбор от сжиженного этилена и пропилена проб в газообразном виде

Для отбора проб продукта из жидкой фазы в газообразном виде применяют пробоотборное устройство (рисунок 1), к которому перед ventилем 3 приваривают испаритель-змеевик (см. 4.2.5). Пробу отбирают с соблюдением требований 4.1.2 – 4.1.5.

4.4 На пробоотборник с отобранной пробой прикрепляют ярлык или наклеивают этикетку с указанием:

- наименования предприятия-изготовителя продукта;
- наименования продукта;
- сорта продукта (при необходимости);
- номера партии;
- места (точки) отбора пробы;
- даты и времени отбора пробы;
- обозначения стандарта на продукт.

4.5 Пробоотборники с пробами должны находиться в помещениях, оборудованных приточно-вытяжной вентиляцией, на расстоянии не менее 1 м от источника тепла; резкие удары не допускаются.

5 Требования безопасности

5.1 Все работы, связанные с отбором проб этилена и пропилена, необходимо проводить с соблюдением санитарных правил, правил безопасности, принятых для работы со сжиженными и горючими газами, и правил защиты от статического электричества в производствах химической, нефтехимической и нефтеперерабатывающей промышленности.

5.2 В помещениях, где проводится отбор проб, не должно быть открытого огня и источников искробразования.

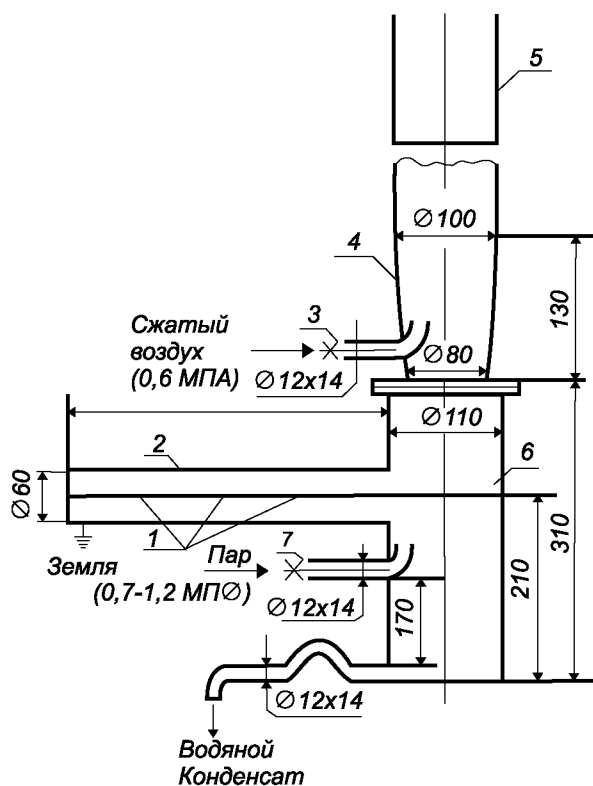
Вентиляция помещения должна проводиться как на верхнем, так и на нижнем уровне.

Все электрооборудование и осветительные приборы должны быть во взрывобезопасном исполнении.

5.3 Пробоотборники должны соответствовать правилам устройства и безопасной эксплуатации сосудов, работающих под давлением, действующим на территории страны – участника Соглашения.

5.4 Руки от ожогов должны быть защищены нерастрескивающимися при низкой температуре, имеющими хорошую изоляцию перчатками из полимерных материалов или с резиновым покрытием; глаза — плотно прилегающими очками.

Приложение А
(рекомендуемое)



1 – точки присоединения выхода пробоотборников с помощью гибкой трубки; 2 – прямая трубка с теплоизоляцией; 3 и 7 – вентили; 4 – эжектор (сброс в воздух); 5 – труба с теплоизоляцией не менее 6 м; 6 – емкость с теплоизоляцией

Рисунок А.1 – Система сброса этилена и пропилена из пробоотборника

УДК 661.715.33.001.4:006.354

МКС 71.080.10

Ключевые слова: этилен и пропилен, методы отбора проб, отбор газообразных этилена и пропилена, отбор сжиженного этилена и пропилена

Редактор *В.М. Костылева*
Технический редактор *А.Б. Заварзина*
Корректор *В.Г. Смолин*
Компьютерная верстка *Д.Е. Першин*

Сдано в набор 24.09.2015. Подписано в печать 8.10.2015. Формат 60x841/8. Гарнитура
Ариал. Усл. печ. л. 1,40. Уч.-изд. л. 1,00. Тираж 41 экз. Зак. 3378.

Набрано в ООО «Академиздат».
www.academizdat.com lenin@academizdat.ru

Издано и отпечатано во
ФГУП «СТАНДАРТИНФОРМ», 123995 Москва, Гранатный пер., 4.
www.gostinfo.ru info@gostinfo.ru