

ТИПОВОЙ ПРОЕКТ

503-1-51.86

**ГАРАЖ НА 25 СПЕЦМАШИН С ЗАКРЫТОЙ СТОЯНКОЙ
СО СТЕНАМИ ИЗ АРБОЛИТА**

Альбом 4.

Задание заводу-изготовителю на щиты управления.

						Пробланш	
Шт. 1/1							

Отпечатано
в Новосибирском филиале ЦИТП
630064 г. Новосибирск пр. Карла Маркса
Выдано в печать 15 VII 1988 г.
Заказ Т-1257 Тираж 170

ТИПОВОЙ ПРОЕКТ
503-1-51.86
ГАРАЖ НА 25 СПЕЦМАШИН С ЗАКРЫТОЙ СТОЯНКОЙ
СО СТЕНАМИ ИЗ АРБОЛИТА
Альбом 4.

СОСТАВ ПРОЕКТА

- Альбом 1. Пояснительная записка. Генеральный план. Технология производства. Архитектурные решения. Конструкции железобетонные. Конструкции металлические. Конструкции деревянные.
- Альбом 2. Силовое электрооборудование. Электрическое освещение. Связь и сигнализация. Отопление и вентиляция. Внутренние водопровод и канализация. Пожарная сигнализация.
- Альбом 3. Строительные изделия. Часть 1. Изделия железобетонные.
Часть 2. Изделия деревянные.
- Альбом 4. Задание заводу-изготовителю на щиты управления.
- Альбом 5. Сметы. Книга 1
Книга 2
- Альбом 6. Ведомости потребности в материалах.
- Альбом 7. Спецификации оборудования.

Разработан проектным
институтом «Гипродрев»

Главный инженер института  О.В. Попов.

Главный инженер проекта  Г.Ф. Зорин.


Утвержден Минлесбумпромом СССР
Протокол № 47 от 14 апреля 1986 г.
Введен в действие институтом
«Гипродрев»
Приказ № 88 от 15 октября 1986 г.

					Привязан:
ИВБ. №					

Содержание альбома 4

Марка	Наименование.	стр.
	Обложка	
	Титульный лист.	1
	Содержание альбома	2
ЭМ-1	Перечень комплектных устройств	3
ЭМ-2	Ящик 2я Таблица перечня подписей	3
ЭМ-3	Ящик 2я. Технические данные аппаратов. Лист 1	3
ЭМ-4	Ящик 2я. Технические данные аппаратов. Лист 2	3
ЭМ-5	Ящик 2я. Чертеж общего вида.	4
ЭМ-6	Ящик 2я. Схема электрическая соединений. Лист 1	5
ЭМ-7	Ящик 2я. Схема электрическая соединений. Лист 1	6
ЭМ-8	Ящик 1я. Технические данные аппаратов. Лист 1	7
ЭМ-9	Ящик 1я. Технические данные аппаратов. Лист 2	7
ЭМ-10	Ящик 1я. Таблица перечня подписей. Лист 1	7
ЭМ-11	Ящик 1я. Таблица перечня подписей. Лист 2	7
ЭМ-12	Ящик 1я. Чертеж общего вида	8
ЭМ-13	Ящик 1я. Схема электрическая соединений. Лист 2	9
ЭМ-14	Ящик 1я. Схема электрическая соединений. Лист 2	10
ПС	Ящик релейный. 1 вариант. Чертеж общего вида	11
ПС	Ящик релейный. 1 вариант. Технические данные аппаратов.	11
ПС	Ящик релейный. 1 вариант. Схема электрическая соединений.	12
ПС	Ящик релейный. 1 вариант. Перечень подписей	12
ПС	Ящик релейный. 2 вариант. Чертеж общего вида	13
ПС	Ящик релейный. 2 вариант. Технические данные аппаратов.	13
ПС	Ящик релейный. 2 вариант. Схема электрическая соединений.	14
ПС	Ящик релейный. 2 вариант. Перечень подписей	14
ЭМ-15	Ящик 1-яп. Таблица технических данных аппаратов. Лист 1	15
ЭМ-16	Ящик 1-яп. Таблица технических данных аппаратов. Лист 2	15
ЭМ-17	Ящик 1-яп. Перечень подписей	15
ЭМ-18	Ящик 1-яп. Чертеж общего вида	16
ЭМ-19	Ящик 1-яп. Схема электрическая соединений	17

Ш.И.Б. У.Л.Е.В.И. / Подпись и дата / В.З.О.Л.И.В.И.Б.

Приблизно			Т П 503-1-51.85		
Нач. отд.	Инженер	Инженер	Инженер	Инженер	Инженер
Г. спец.	Ивановский	Ивановский	Ивановский	Ивановский	Ивановский
Рис. гр.	Грамова	Грамова	Грамова	Грамова	Грамова
Ст. инж.	Ивановский	Ивановский	Ивановский	Ивановский	Ивановский
Инжен.	Ивановский	Ивановский	Ивановский	Ивановский	Ивановский
И. контр.	Ивановский	Ивановский	Ивановский	Ивановский	Ивановский
И.И.В.И.Б.			Горж на 25 страниц с закрытой стянкой со стенами из орболита		
И.И.В.И.Б.			Содержание альбома.		
И.И.В.И.Б.			 ГИПРОДРЕВ ЛЕНИНГРАД		
И.И.В.И.Б.			Копирован: Формат А2		

Инд. и подл.	Подпись и дата	Взаминв.м	Наименование	кол. н.к.у.	кол. во прибе-денных пане-лях	Обозначение таблицы аппаратов	Примечание
1	2	3	4	5	6	7	8
			Ящик 1Я	1	1		
			Ящик 2Я	1	1		

привязки

— определяется при привязке проекта

инв.м

ТП 503-1-51.86 ЭМ

Нач. отд. Инженер Ковалевский И.С.
 Д. спец. Яковлевский И.В.
 Рук. отд. Морозов В.И.
 Вед. инж. Шалаевская И.И.
 Инженер Сологуб И.И.
 И. контр. Яковлевский И.В.

Гараж на 25 спецмашии с закрытой стаянкой со стенами из арболита

Перечень комплектных устройств

стандарт лист листов
Р 1

ГИПРОДРЕВ ГЛЕНИНГРАД

Панель	Строка	Надпись	Поз. обозна-чение	Место надписи	Текст	кол. во табл.	Взаминв.м	Загото-вка
1	2	3	4	5	6	7	8	9
	1	НЛ 1	Табличка	→ 220В.	Включено.			
		НЛ 4	Табла	Низкая температура	перед калорифером.			
		НЛ 5	То же	Низкая температура	обратного теплоносителя			
		НЛ 6	— —	Лвария				
	2	НЛ 2	Табличка	Нормальная работа	приточной системы			
	3	НЛ 3	То же	Вентилятор включен				
	4	СА	— —	Выбор режима				
	5	СА	На ключе	ручн - откл. - авт.				
	6	СВ 2	Табличка	Пуск				
	7	СВ 1	То же	Стоп				
	8	п. 1	— —	Регулятор температуры				
	9	СВ	— —	Опробование сигнализа-ции.				

привязки

инв.м

ТП 503-1-51.86 ЭМ

Нач. отд. Инженер Ковалевский И.С.
 Д. спец. Яковлевский И.В.
 Рук. отд. Морозов В.И.
 Вед. инж. Шалаевская И.И.
 Инженер Сологуб И.И.
 И. контр. Яковлевский И.В.

Гараж на 25 спецмашии с закрытой стаянкой со стенами из арболита.

Ящик 2Я. Таблица перечня надписей.

стандарт лист листов
Р 2

ГИПРОДРЕВ ГЛЕНИНГРАД

Формат	Зона	Поз.	Обозначение	Наименование	кол. во табл.	Приме-чание
1	2	3	4	5	6	7
				Документация		
				Чертеж общего вида		
				Схема электрическая соединений		
				Таблица перечня надписей.		
				Сборочные единицы		
				Н1 01		
		01		Автоматический выключатель АКБ3-1М		
				Тпр = 4А I отс = 1.3 нр.	01	СФ
		02		Пускатель ПМЛН104Б с контактной преставной пкЛ 4004Б → 220В.	01	КЗ
		03		Пускатель ПМЛН104Б с контактной преста- кой пкЛ 1104 → 220В	01	КБ

привязки

инв.м

ТП 503-1-51.86 ЭМ

Нач. отд. Инженер Ковалевский И.С.
 Д. спец. Яковлевский И.В.
 Рук. отд. Морозов В.И.
 Вед. инж. Шалаевская И.И.
 Инженер Сологуб И.И.
 И. контр. Яковлевский И.В.

Гараж на 25 спецмашии с закрытой стаянкой со стенами из арболита.

Ящик - 2Я. Технические данные аппаратов.

стандарт лист листов
Р 3

ГИПРОДРЕВ ГЛЕНИНГРАД

Формат	Зона	Поз.	Обозначение	Наименование	кол. во табл.	Приме-чание
1	2	3	4	5	6	7
		04		Пускатель ПМЛН1014Б → 220 В	04	К; К4;
		05		Дуод Д 226 Б	05	ВД1, ВД5
				Н51 01		
		06		Арматура сигнальная АС 120-1542 с одним R доб. = 2400 ом		
		07		→ 220 В.	01	НЛ 1
		08		Табла ТСМ → 220 В	03	НЛ 4, НЛ 6
		09		Арматура сигналь- ная АС 120-1342 с одним R доб. = 2400 ом.		
				→ 220 В.	02	НЛ 2, НЛ 3
		10		Кнопка КЕВН исп. 5 красн.	01	СВ 1
		11		Кнопка КЕВН исп. 4 черн.	02	СВ; СВ 2
		12		Универсальный переключатель УП53Н-С225	01	СА
				Регулятор темпера- туры микроэлектром- ный ТМ-2, Предел ре- гулирования 0°С... 40°С	01	п. 1
				Блок зажимов БЗЗУ на ток 10Д	02	Л1, Л2

привязки

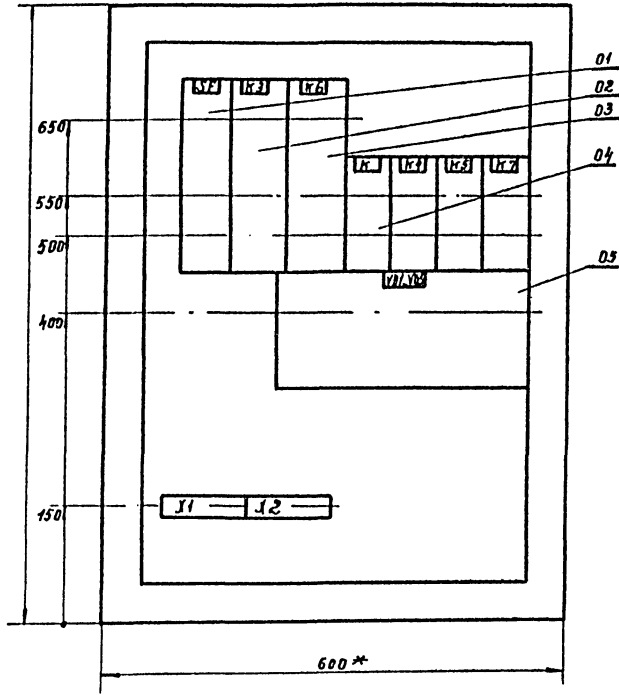
— определяется при привязке проекта.

инв.м

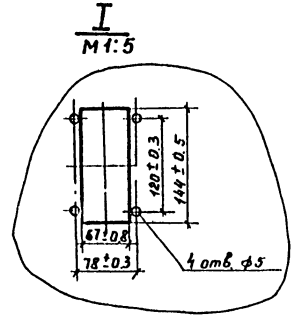
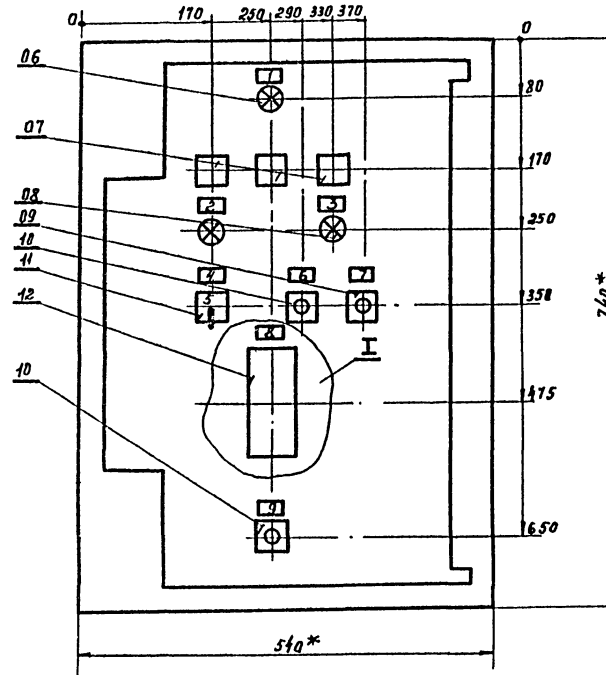
503-1-51.86

4

Вид спереди
Дверь не показана



Дверь ящика
Вид спереди



- 1* Размеры для справок.
 2. В кантуре табличек и аппаратов указаны номера надписей по перечню надписей.
 3. Глубина ящика 350 мм.
 4. Прибор ТМ поз. 12 заводом не устанавливается и не комплектуется. Предусмотреть на двери 4 отверстия и вырез для его последующей установки.

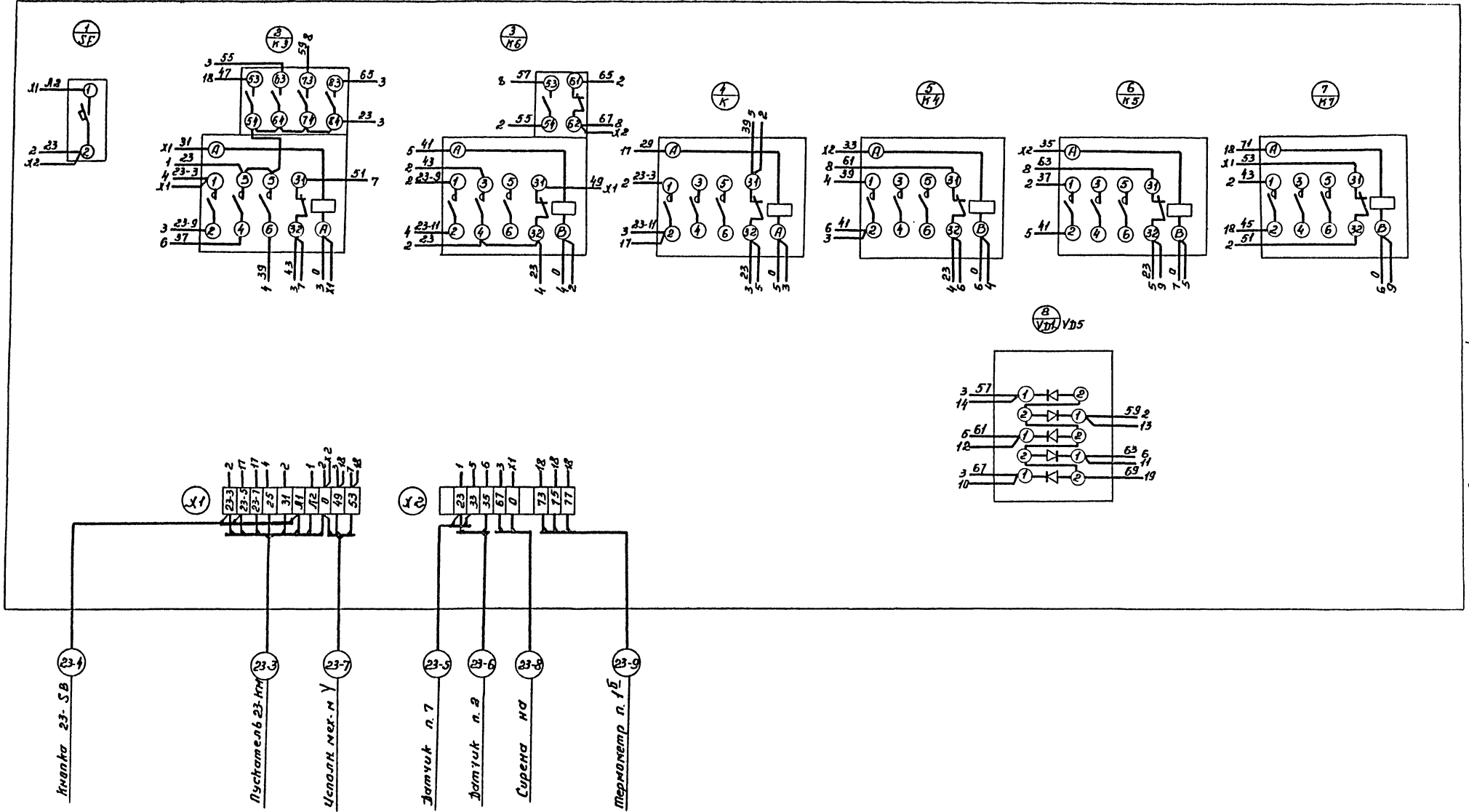
Ш.В. и год. П.В. и дата. В.В. и дата. Ш.В. и год.

M 1:5

ТП 503-1-51.86 ЭМ

прибылом		Начомд. <i>Иванов</i>	Проектиров. <i>Иванов</i>	Ст. инж. <i>Иванов</i>	Инженер <i>Иванов</i>	И.п.инж. <i>Иванов</i>	Гараж на 25 спец. машин с закрытой стоянкой со стенами из арболита.	стация	лист	листов
		Гл. спец. <i>Иванов</i>	Арх. <i>Иванов</i>	Ст. инж. <i>Иванов</i>	Инженер <i>Иванов</i>	И.п.инж. <i>Иванов</i>	Ящик 2Я	р	5	
							Чертеж общего вида.	ГИПРОДРЕВ ЛЕНИНГРАД		

Панель ящика (вид спереди)



Данный лист рассматривать совместно с листом ЭМ-7

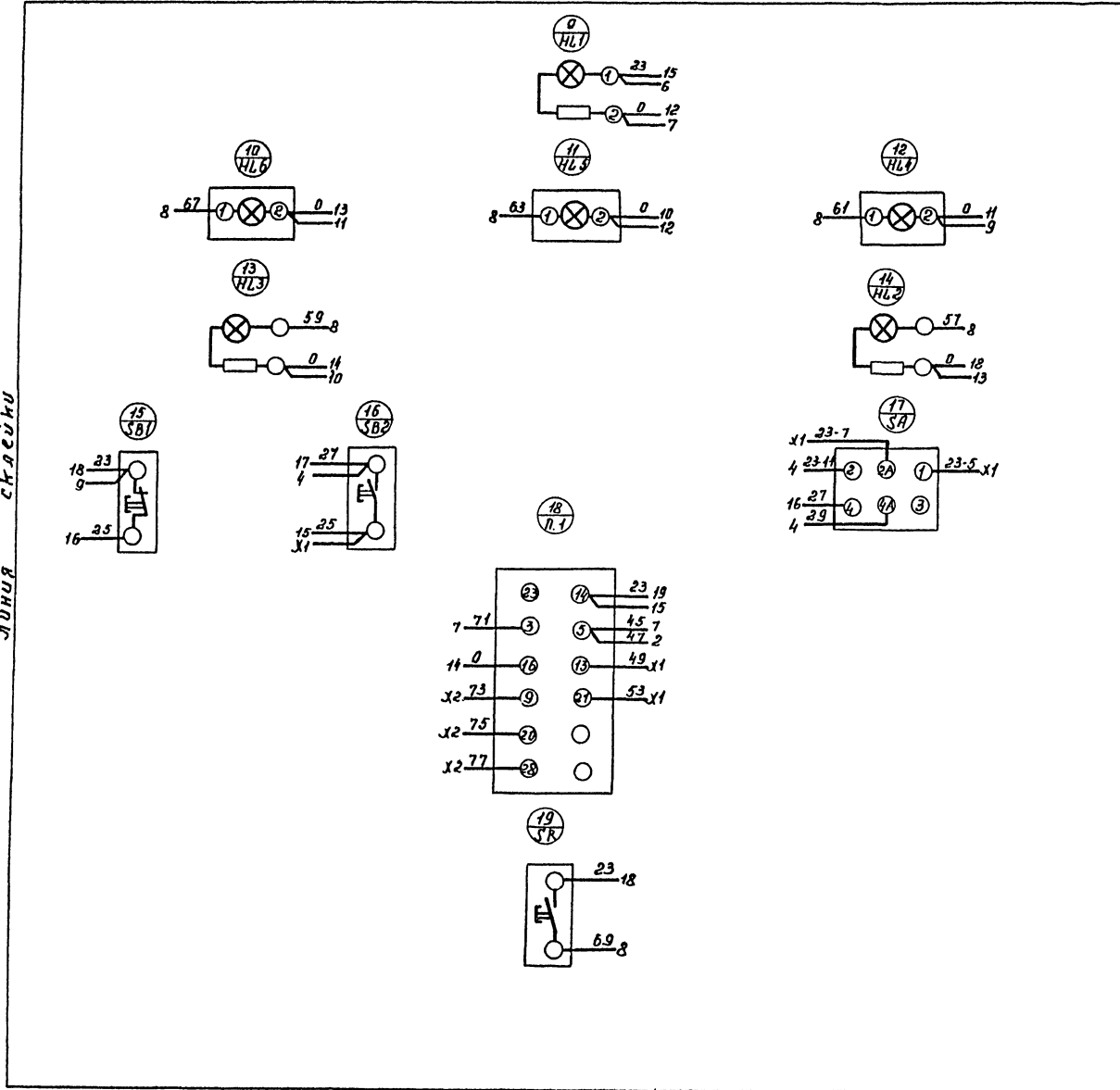
Линия склейки

И.В.М. Листы 1-4

ТП 503-1-51.86			ЭМ		
Иск. от КИМЖНИКОВ			Гораздо на 23 специализ. с закрытой стороной со стенами из арболита.		
Гл. спец. Протоповский			Рук. эк. Морозов		
Ст. инж. Шляпникова			Инженер Савочев		
Инж. Морозов			Инж. Шляпникова		
Инж. М.			Инж. Шляпникова		
привязки			Ящик 2Я Система электрической соединений.		
			ГИПРОДРЕВ ГЛЕНИНГРАД		

Дверь ящика (вид с монтажной стороны)

Линия склейки



Данный лист рассматривать совместно с листом ЭМ-6

ТП 503-1-51.86		ЭМ	
<p>Гараж на 25 спецмашин с закрытой стоянкой со стенами из арболита.</p> <p>Ящик э.я. Схема электрическая соединений.</p>			
<p>привязан</p>		<p>Инженер Соловьев Монтаж Арнольский</p>	
<p>Ст. инж. Шарапов Инженер Соловьев Монтаж Арнольский</p>		<p>Архитектор Квашникова Инженер Арнольский Монтаж Марозов</p>	
<p>ИМ В. Н.</p>		<p>ГИПРОДРЕВ ЛЕНИНГРАД</p>	

Инж. М. Лозда

Имб. № табл. Упоиски и дата Взом. имб. №

Артикул	Знак	Поз.	Обозначение	Наименование	кол-во	Примечание
1	2	3	4	5	6	7
				<u>Документация</u>		
				Чертеж общего вида		
				Схема электрическая соединений		
				Таблица перечня подписей		
				<u>Сборочные единицы</u>		
				Н1 01		
	01			Автоматический выключатель АКБЗ-1м		
				Ипр. = 4А Iомс = 13 Iнр	01	SF
	02			Реле времени ВС-10-31 3п. конт. ~ 220В	01	KT
	03			Пускатель ПМА110104Б с контактной приставкой ПКА1104 ~ 220В	01	KB
	04			Пускатель ПМА110104Б с контактной приставкой ПКА2204 ~ 220В	01	KB

привязан

имб. №

ТП 503-1-51.86 ЭМ

Нач. отд. Инженер В.И. Морозов
 Гл. спец. В.И. Морозов
 Старш. инженер С.А. Сологуб
 Инженер В.И. Морозов

Гараж на 25 спецмашии с закрытой стоянкой со стенами из арболита.

Лист 18
 Технические данные аппаратов.

ГИПРОДРЕВ ГЛЕНИНГРАД

ТИПОВОЙ ПРОЕКТ 503-1-51.86 АЛЬБОМ 4

Артикул	Знак	Поз.	Обозначение	Наименование	кол-во	Примечание
1	2	3	4	5	6	7
		05		Пускатель ПМА110104Б ~ 220В		KB, KB1
		06		Дуод А 226 Б	08	VD1, VD8
				Н51 01		
		07		Аматура силовая АС120-15У2 с одним R доб. = 2400 ом. ~ 220В	01	HL1
		08		Табла ТСМ ~ 220В	03	HL7, HL9
		09		Аматура силовая АС120-13У2 с одним R доб. = 2400 ом. ~ 220В	05	HL2, HL6
		10		Регулятор температуры микроэлектронный ТМ-8 Предел регулирования 0°C - 40°C	01	п.1
		11		Кнопка КЕОН исп. 5 крас.	01	SB1
		12		Кнопка КЕОН исп. 4 черн.	02	SB, SB2
		13		Универсальный переключатель ~ 220В.		
				УЛ5313 - С322	01	SA
				Блок зажимов БЗЗ на ток 10А	04	X1-X4

— определяется при привязке проекта

привязан

503-1-51.86

лист 9

Панель	Строка	Надпись	Поз. обозначение	Место надписи	Текст	кол-во	Вид шрифта	Заготовка
1	2	3	4	5	6	7	8	9
	1	HL1	табличка	~ 220В	Включено			
		HL7	табля	Низкая температура	перед калориферам			
		HL8	та же	Низкая температура	обратного теплоносителя			
		HL9	—	Авария				
	2	HL5	табличка	Воздушный клапан	наружного воздуха			
				открыт				
	3	HL6	та же	Воздушный клапан	наружного воздуха			
				открыт				
	4	п.1	—	Регулятор	температуры.			
	5	HL3	—	Вентилятор	включён			
	6	HL4	—	Нагреватель	включён			
	7	HL2	—	Нормальная	работа приточной системы.			

привязан

имб. №

ТП 503-1-51.86 ЭМ

Нач. отд. Инженер В.И. Морозов
 Гл. спец. В.И. Морозов
 Старш. инженер С.А. Сологуб
 Инженер В.И. Морозов

Гараж на 25 спецмашии с закрытой стоянкой со стенами из арболита.

Лист 19
 Технические данные аппаратов.

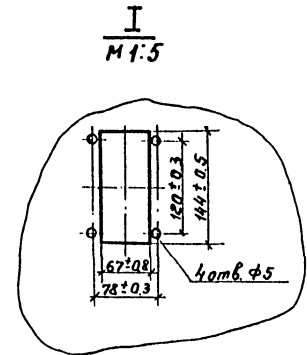
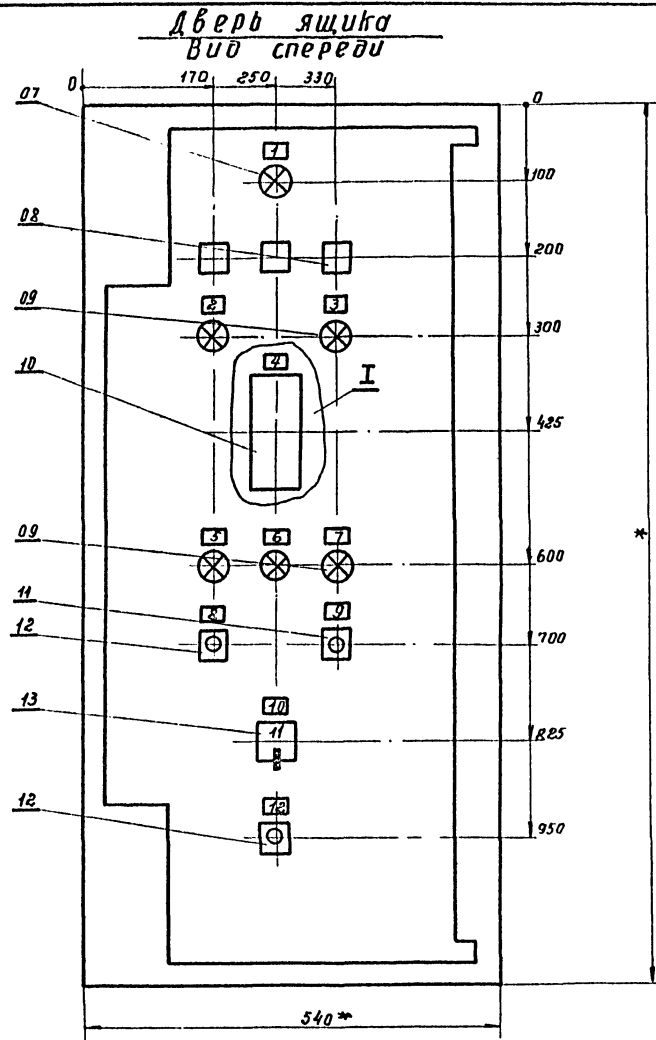
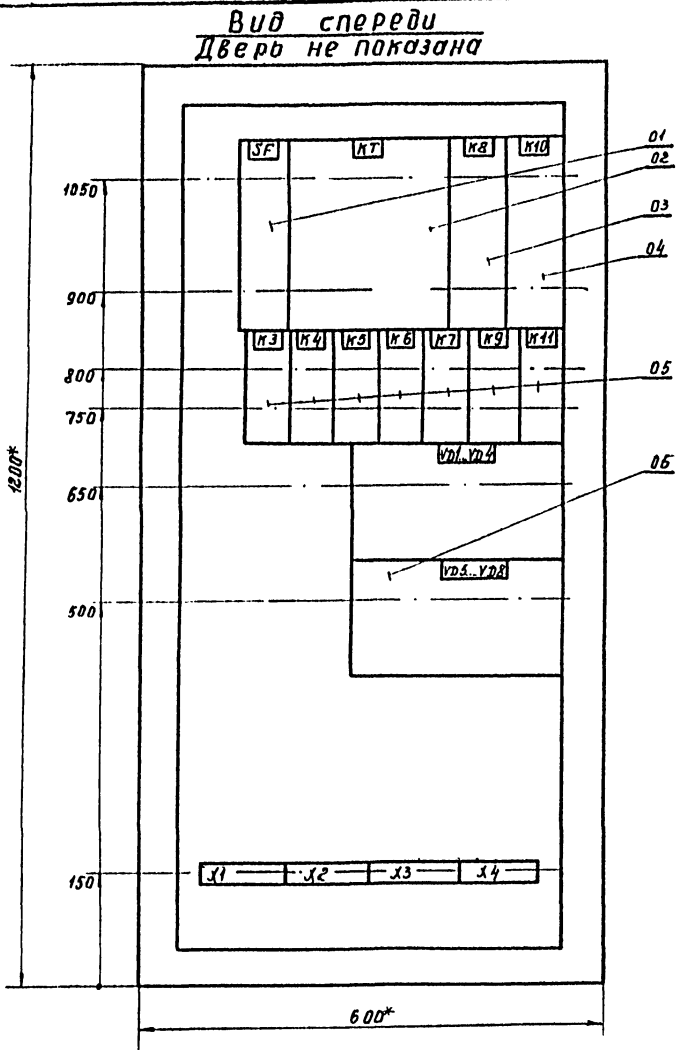
ГИПРОДРЕВ ГЛЕНИНГРАД

Панель	Строка	Надпись	Поз. обозначение	Место надписи	Текст	кол-во	Вид шрифта	Заготовка
1	2	3	4	5	6	7	8	9
	8	SB2	табличка	Пуск				
	9	SB1	та же	Стоп				
	10	SA	—	Выбор режима				
	11	SA	Накляуче	ручн. - откл. - авт.				
	12	SB	табличка	Опробование	сигнализа-ции.			

привязан

503-1-51.86

лист 11

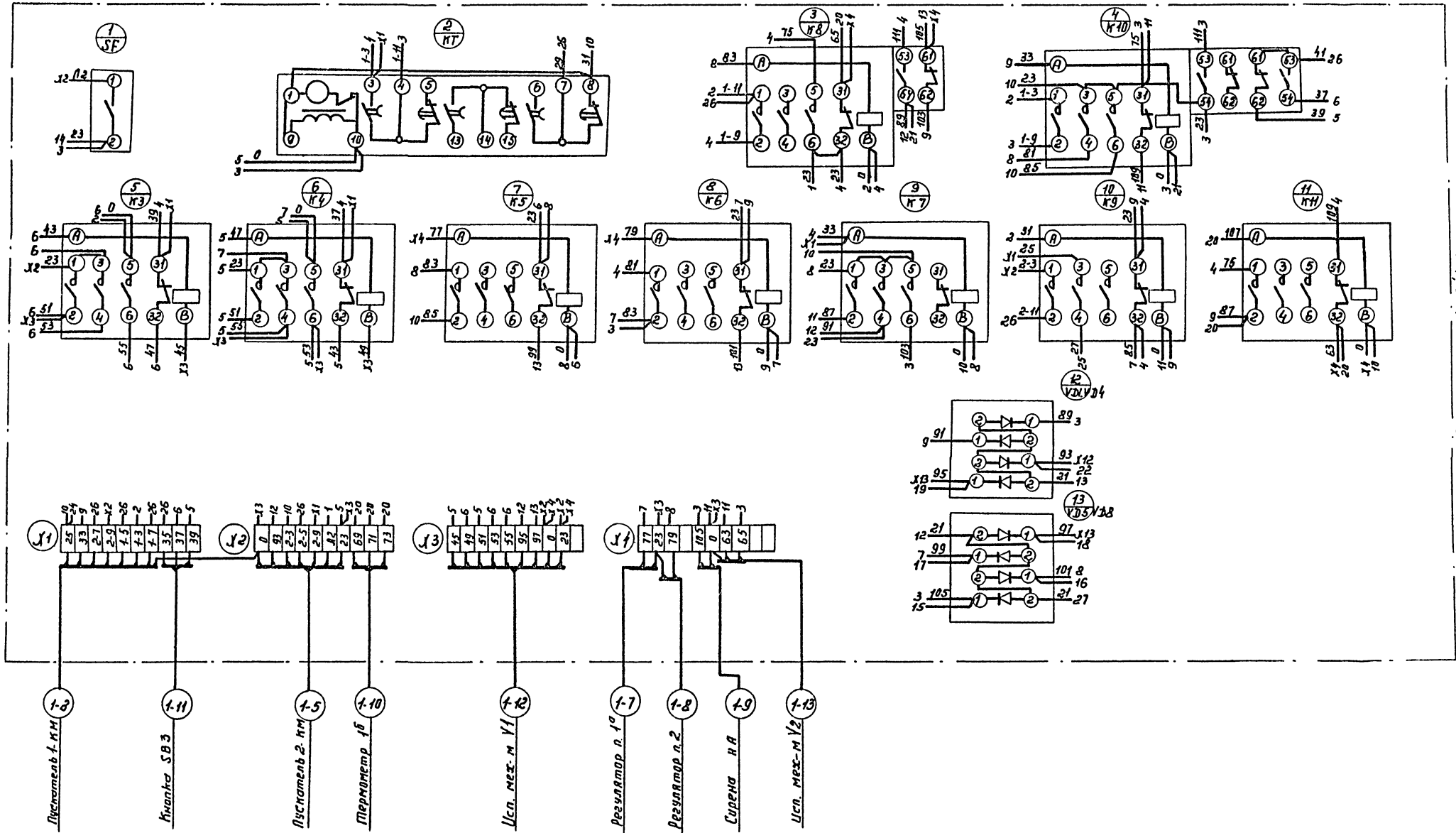


- 1.* Размеры для справок.
2. В контуре табличек и аппаратов номера надписей по перечню надписей.
3. Глубина ящика 500 мм.
4. Прибор ТМ поз 10 заводом не устанавливается и не комплектуется. Предусмотреть на двери 4 отверстия и вырез для его последующей установки.

Ин. Л. Голубев | Подпись и дата | Взам инв. №

Грибязан		М 1:5		ТП 503-1-51.86 ЭМ	
Исполнитель	Инженер	Проверен	Инженер	Гараж на 25 спецмашинах закрытой стоянкой со стенами из арболита	стандарт лист 12
Исполнитель	Инженер	Проверен	Инженер	Ящик 1Я	ГИПРОДРЕВ ЛЕНИНГРАД
Исполнитель	Инженер	Проверен	Инженер	Чертеж общего вида.	

Панель ящика (Вид спереди)



Данный лист рассматривать совместно с листом ЭМ-14.

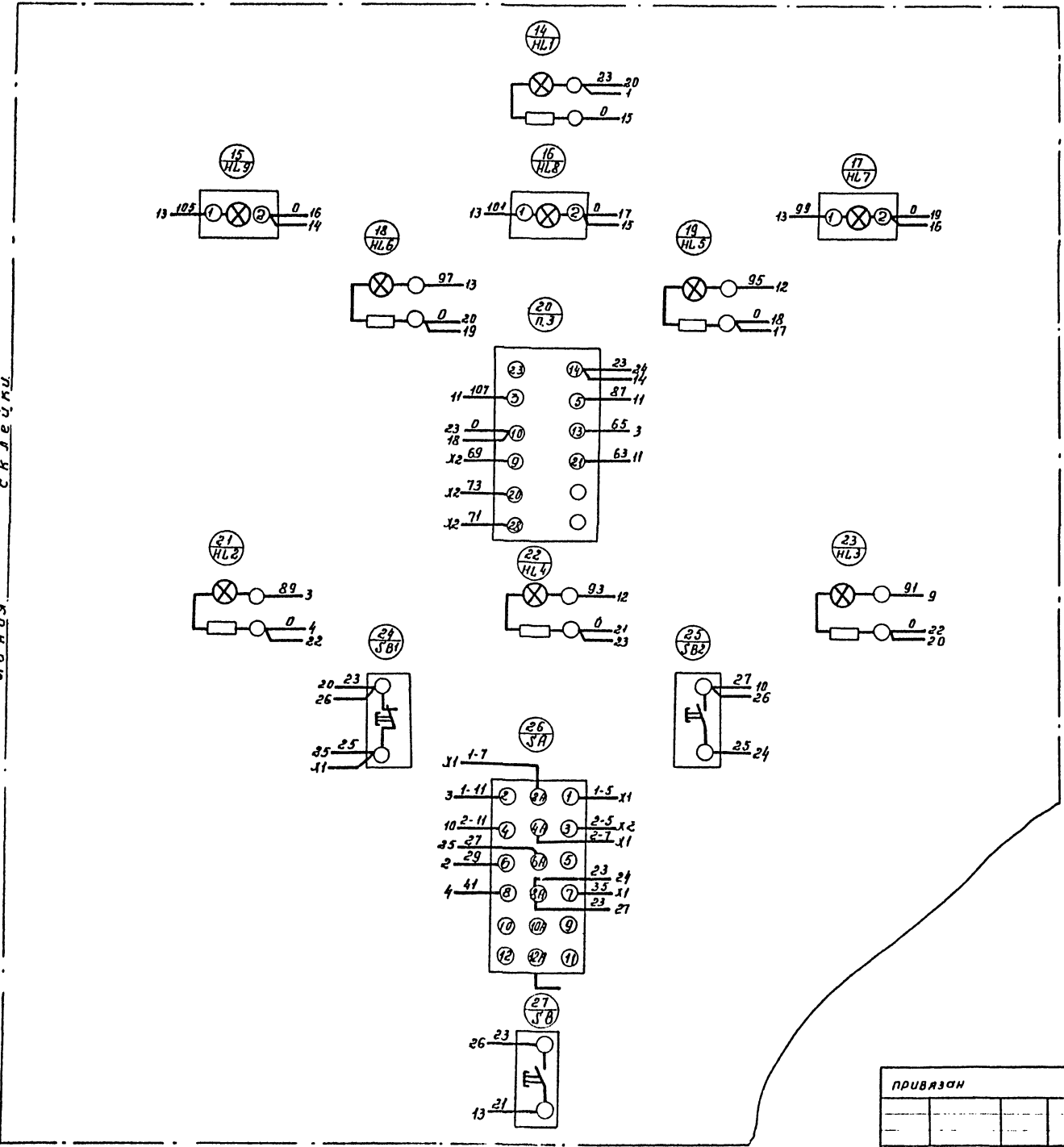
Ин. Л. Младш. Подпись и дата: Взам. инв. №

		ТП 503-1-51.86		ЭМ	
привязан		Подпись: <i>И.И. Иванов</i> М.П. <i>И.И. Иванов</i> Рук. гр. <i>М.М. Морозов</i>		Гармаж на 25 спецмашин с закрытой стойкой со стенами из арболита. Ящик 1 Я Схема электрическая соединении	
Инв. №		Ст. инж. <i>И.И. Иванов</i> Инженер <i>С.С. Соловьев</i> Мастер <i>А.А. Архангельский</i>		Стадия: <i>р</i> Лист: <i>13</i> Листов:	
		ГИПРОДРЕБ ГЛЕНИНГРАД			

ЛЮНЯ С.К. РЕУКИ

Дверь шкафа (вид с монтажной стороны)

Луння склеены



Данный лист рассматривать совместно с листом ЭМ-13

Ш.С. Копылов, Проектировщик и Автор. В.Земляничкин, М.

ПРИВЯЗАН			ТП 503-1-51.86 ЭМ		
Лист	Лист	Лист	Лист	Лист	Лист
1	14		Р		
Горазд на 25 спецмашин с закрытой стойкой со стенами из арболита.			Ящик 1Я Система электрическая		
Мачота Гл. спец. Рукер Сп. инж. Инженер Инженер			Чижиков Артобеков Марозов Шолопанов Соловьев Соловьевский		
ГИПРОДРЕВ ГЛЕНЦИНГРАД			ГИПРОДРЕВ ГЛЕНЦИНГРАД		

Формат, Зона, Поз.	Обозначение	Наименование	Кол.	Примечание
		Документация		
		Чертеж общего вида		
		Схема электрическая соединений		
		Перечень подписей		
		Н1		
1		Выключатель АБЗ-М	2	47-5F 22-5F
		Инт.тр.=4АТопс=1,5А		
		Реле		
2		РП20-21ТУ 23+2р	3	К1: К3; ~220В 50 Гц
3		РП20-21ТУ 43+2р	2	22-К2 47-К2
4		РВП72-3121~220В; 50 Гц	1	КТ1
5		РВП72-3122~220В; 50 Гц	1	КТ2
6		РВП72-3222~220В; 50 Гц	1	КТ3
7		Дуод Д226	5	УТ УД5
		Н51		
		Переключатель		
8		ППВ45-222221Г-Д9У3	3	5А1: 5А2 5А3

Привязан

ИМБ, №

ТП 503-1-51.86 ЭМ

Чис. отд. Книжкиной ИМБ
Л. спец. Архивской
Рис. гр. Радионов
Сл. инж. Попов
Инжен. Владислав
И. контр. Архивской

Гараж на 25 спецшинах с закрытой стоянкой со стенами из арболита

Ящик 1-ЭП
Таблица технических данных

15

ГИПРОДРЕВ
ГЛЕНИНГРАД

Формат, Зона, Поз.	Обозначение	Наименование	Кол.	Примечание
		Выключатель		
9		КЕ011 исп.4 черная	4	22-3В 11 47-5В 11 5В2: 5В3
10		КЕ011 исп.5 красная	3	5В1: 22-3В 47-5В1
		Арматура		
11		АС120-1542~220В; 50 Гц	1	НЛ3
12		АС120-1142~220В; 50 Гц	3	НЛ, НЛ1 НЛ2
13		АС120-1342~220В; 50 Гц	2	НЛ4; НЛ5
		Блок зажимов		
		БЗ24-4 П25-В/ВУ3	3	Х1: Х3

— определяется при привязке проекта.

Привязан:

ИМБ, №

Лист 16

Порядк. номер строки	Поз. обозначение	Место подписи	Текст	Кол-во	Вид шрифта	Заголовок
1	22-5F	Табличка	Питание ~ 220 В	1		
2	47-5F	—	Питание ~ 220 В	1		
3	1-ЭП	—	Ящик управления	1		
4	НЛ3	—	Контроль напряжения	1		
5	НЛ	—	Авария	1		
6	НЛ4	—	Работа П1 ≠ 22	1		
7	НЛ5	—	Работа П1 ≠ 47	1		
8	НЛ1	—	Низкая t° перед caloriferом	1		
9	НЛ2	—	Низкая t° обратн. теплоносителя	1		
10	5А3	—	Выбор системы	1		
11	5А1; 5А2	—	Выбор режима	1		
12		на ключе	Местное. откл. автомат.	2		
13		—	2-работ. т-рез. Откл. троб. 2-рез.	1		
14	22-3В1	Табличка	Приточная система П1≠22	1		
15	47-3В1	—	Приточная система П2≠47	1		
16	5В1	—	Автоматич. пуск.	1		
17	5В3	—	Опробование сигнализации	1		
18		на штифте	Пуск	4		
19		—	Стоп	3		

Привязан:

ИМБ, №

ТП 503-1-50.86 ЭМ

Чис. отд. Книжкиной ИМБ
Л. спец. Архивской
Рис. гр. Радионов
Сл. инж. Попов
Инжен. Владислав
И. контр. Архивской

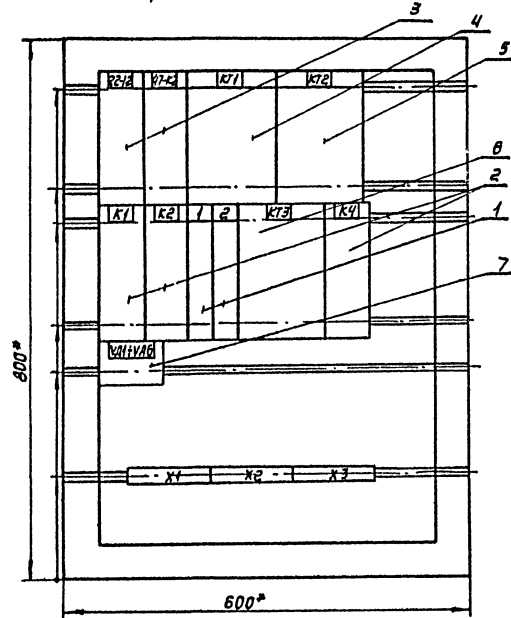
Гараж на 25 спецшинах с закрытой стоянкой со стенами из арболита

Ящик 1-ЭП.
Перечень подписей.

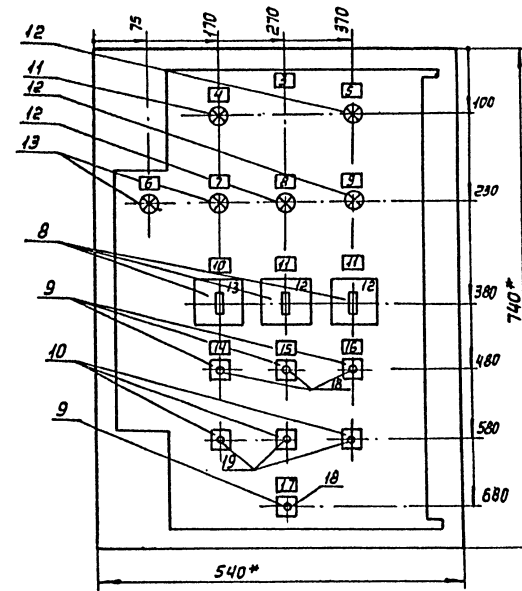
17

ГИПРОДРЕВ
ГЛЕНИНГРАД

Вид спереди
дверь не показана



Дверь ящика
вид спереди



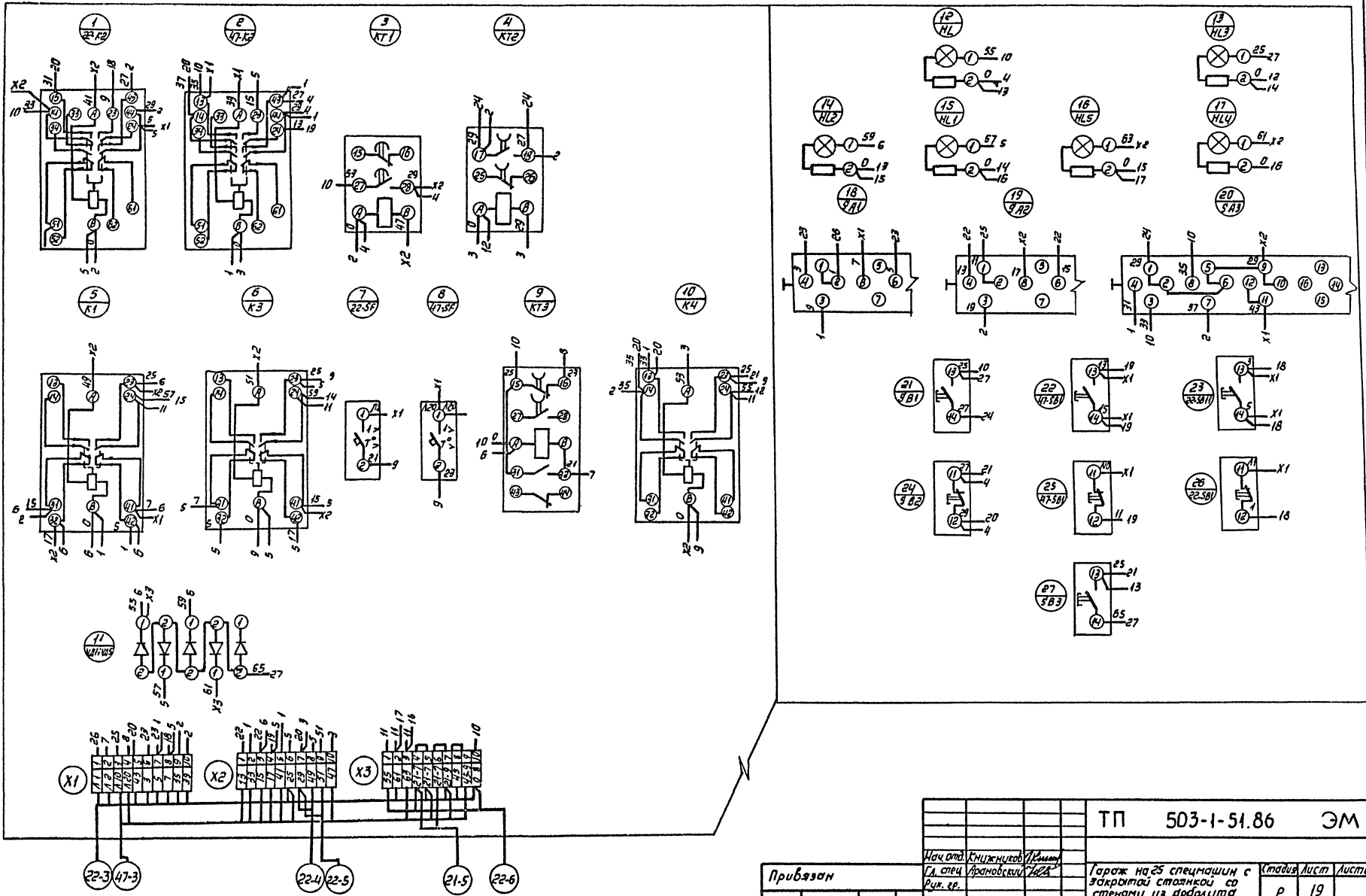
- 1* Размеры для справок
2. В контуре табличек и аппаратов указаны номера надписей по перечню надписей.
3. Глубина ящика 350 мм.

Вид в разрезе и детали в разрезе

			ТП 503-1-51.86 ЭМ				
Привязан:	Нач. отд.	Книжничка	Машин.	Гараж на 25 специализи- с закрытой стоянкой со стенами из арболита. ящик 1-яяп. Чертеж общего вида.	Стандия	Лист	Листов
		А.С.С.М.	А.С.С.М.		Р	18	
	Инжен.	Инжен.	Инжен.	ГИПРОДРЕВ г.ЛЕНИНГРАД			

Вид спереди

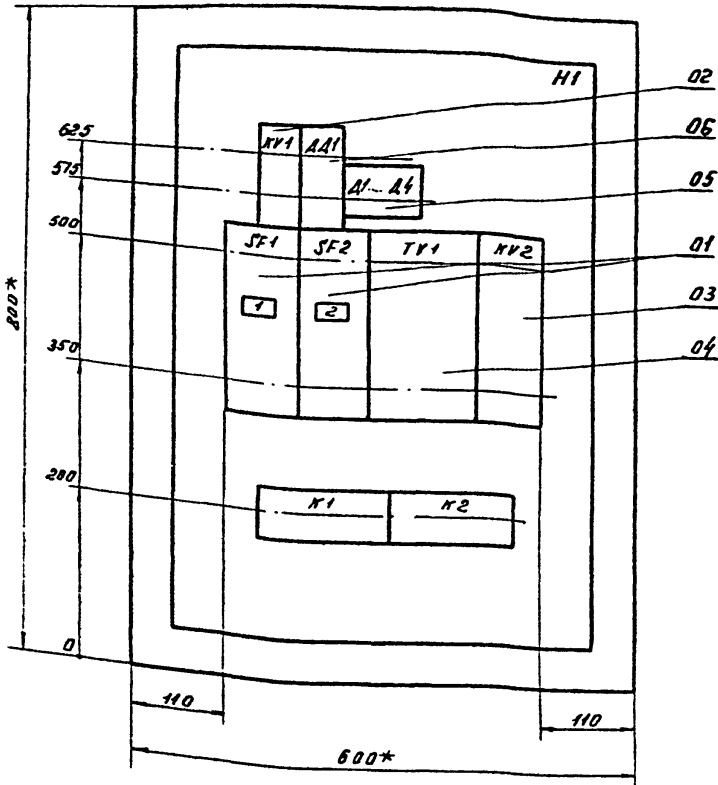
Дверь (вид со стороны монтажа)



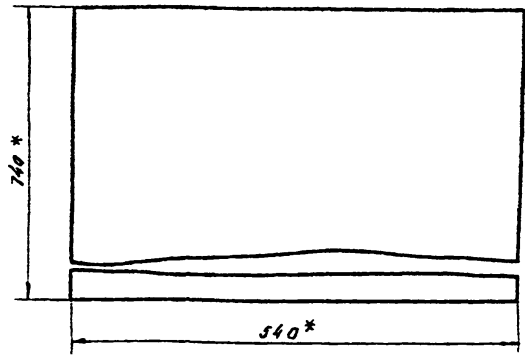
Исполн. В.С.Полынов, Проектант В.С.Полынов, Элект. Листов

Привязан		ТП 503-1-51.86 ЭМ	
Ил. №		Гарож на 25 сплечаши с закрытой стаянкой со стяначи из арбалита	
Ил. №		Ящик 1-ЯТП Схема электрическая соединеный	
Ил. №		Ст. инж. Владислав В.С. Ил. контр. Владислав В.С.	
Ил. №		Лист 19	
Ил. №		ГИПРОДРЕВ ЛЕНИНГРАД	

Вид спереди. Дверь не показана.



Дверь.



- * Размеры для справок.
- Неуказанные предельные отклонения размеров по...
- Включенных таблиц указаны их номера по перечню надписей.
- Глубина ящика 350 мм.

привязан		
ИНВ.М		
ТП 503-1-51.86 ПС		
Гараж на 25 спецмаши с закрытой стоянкой со стенами из арболита.		
Исполн	Курсант	лист
Ивант. Иванов	Ильч. Ильин	Р 1
Спец. Иванов	Ильч. Ильин	
Руч. зр. Амелин	Ильч. Ильин	
Исполн. Семёнов	Ильч. Ильин	
Ящик релейный. 1 вариант.		ГПУ Специальн. Ленинград
Чертеж общего вида		

формат А3

АЛБЮМ 5 ТИПОВОЙ ПРОЕКТ

формат	дата	пол.	Обозначение	Наименование	№	Примечание
		05		Диоды КД 521А	04	А1... А4
		06		Элемент логический И-404	01	АД1
				Колочки зажимов 63Н17-2		
				У-16А, кол. зажимов-10	02	К1, К2

привязан		
ИНВ.М		
ТП 503-1-51.86 ПС		
Гараж на 25 спецмаши с закрытой стоянкой со стенами из арболита.		
Исполн	Курсант	лист
Ивант. Иванов	Ильч. Ильин	Р 1 2
Спец. Иванов	Ильч. Ильин	
Руч. зр. Амелин	Ильч. Ильин	
Исполн. Семёнов	Ильч. Ильин	
Ящик релейный. 1 вариант. Технические данные аппарата.		ГПУ Специальн. Ленинград

формат А4

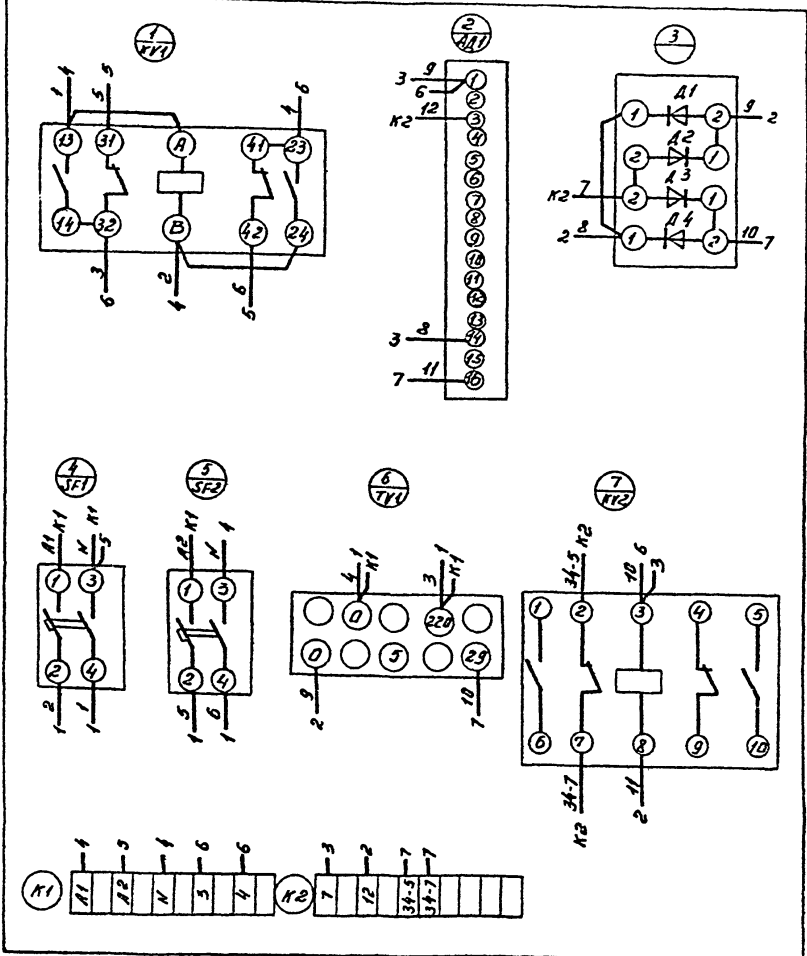
АЛБЮМ 4 ТИПОВОЙ ПРОЕКТ

формат	дата	пол.	Обозначение	Наименование	№	Примечание
				Документация		
А3			К1-02	Чертеж общего вида.		
А3			К1-04	Схема эл. соединений.		
А4			К1-03	Перечень надписей		
				Сборочные единицы.		
				Н1	01	
		01		Выключатели автом. технические АП505-2М		
				Ур-1,6А	02	SF1, SF2
		02		Реле РПЛ 2204 ~220В	01	KY1
		03		Реле РПУ-2-312 203УЗ-24В	01	KY2
		04		Трансформатор ОСМ-01 У3		
				220/5-220В, 100ВА	01	TV1

привязан		
ИНВ.М		
ТП 503-1-51.86 ПС		
Гараж на 25 спецмаши с закрытой стоянкой со стенами из арболита.		
Исполн	Курсант	лист
Ивант. Иванов	Ильч. Ильин	Р 1 2
Спец. Иванов	Ильч. Ильин	
Руч. зр. Амелин	Ильч. Ильин	
Исполн. Семёнов	Ильч. Ильин	
Ящик релейный. 1 вариант. Технические данные аппарата.		ГПУ Специальн. Ленинград

н1

Панель. Вид спереди



привязки	
Инд. №	
Начерт.	Кулаков
И. контр.	Иванов
И. спец.	Иванов
Рук. гр.	Амелин
Исполн.	Семенова

ТП 503-1-51.86 ПС	
Гараж на 25 спецмаши с закрытой стоянкой со стенами из арболита.	
Станд. лист	Листов
Р	1
Ящик релейный. 1 вариант. Схема электрическая соединений	
Г.П. Спецавтоматика Ленинград	

формат А3

АЛБЮМ 4
ТИПОВОЙ ПРОЕКТ

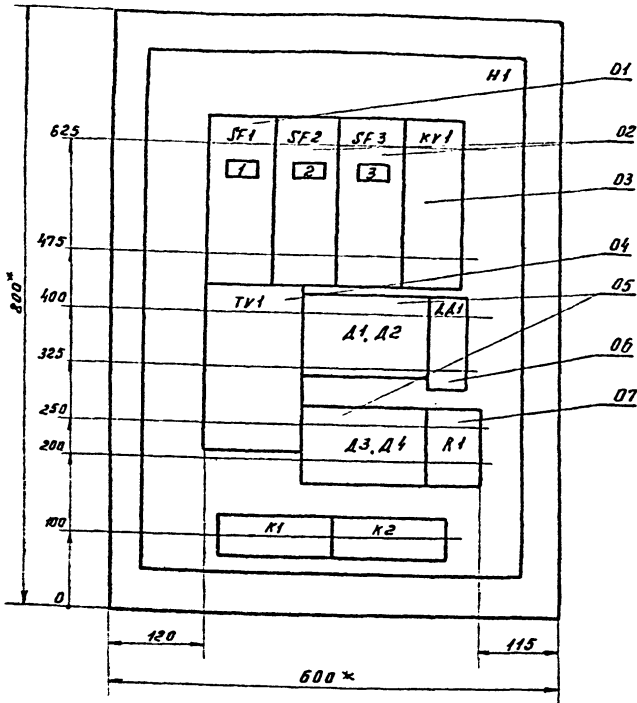
Номер	Справка	Название	Поз. обозначение	Место надписи	Текст	кол.	Вид	Исполн.	Дата
1	SF1	Табличка			Основной ввод				
2	SF2	та же			Резервный ввод				
					KV1				
					АД1				
					А1-А4				
					TV1				
					KV2				

привязки	
Инд. №	
Начерт.	Кулаков
И. контр.	Иванов
И. спец.	Иванов
Рук. гр.	Амелин
Исполн.	Семенова

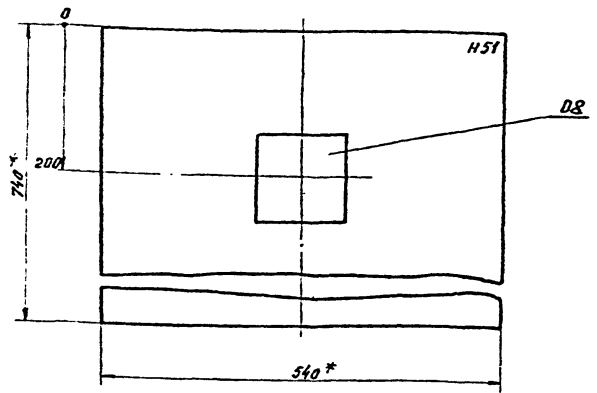
ТП 503-1-51.86 ПС	
Гараж на 25 спецмаши с закрытой стоянкой со стенами из арболита.	
Станд. лист	Листов
Р	1
Ящик релейный. 1 вариант. Перечень надписей.	
Г.П. Спецавтоматика Ленинград	

формат А4

Вид спереди. Дверь не показана.



Дверь



- * Размеры для справок.
- Неуказанные предельные отклонения размеров по...
- В контуре табличек указаны их номера по перечню надписей.
- Глубина ящика 350 мм.

Привязан		ТП 503-1-51.86 ПС	
инв. №		Гараж на 25 спецмаши с закрытой стаянкой со стенами из арболита.	
Исполн. Кулаков	Рис. И.И.	Лист 1	Листов 1
Нач.пр. И.И. Иванов	И.И.	Ящик релейный, 2 варианта	
Спец. И.И. Иванов	И.И.	Чертеж общего вида.	
Рук.гр. Я.И. Ямелин	И.И.	ГПН Спецавтоматика Ленинград	
Исполн. С.И. Семёнова	С.И.	формат А3	

АЛЬБОМ 4

ТИПОВОЙ ПРОЕКТ

Формат	Зона	Лист	Обозначение	Наименование	Лист	Примечание
		06		Элемент логический И-404	01	ДД1
		07		Резистор ППБ-50Г 1000±10% срыкаткой	01	R1
				Н 51	01	
		08		Амперметр И330 Шкала 0...2А	01	РА1
				Кабель зажимов БЗН17-23		
				У-15А кол. зажимов-10	02	K1, K2

Привязан		ТП 503-1-51.86 ПС	
инв. №		Лист 2	
формат А4			

АЛЬБОМ 4

ТИПОВОЙ ПРОЕКТ

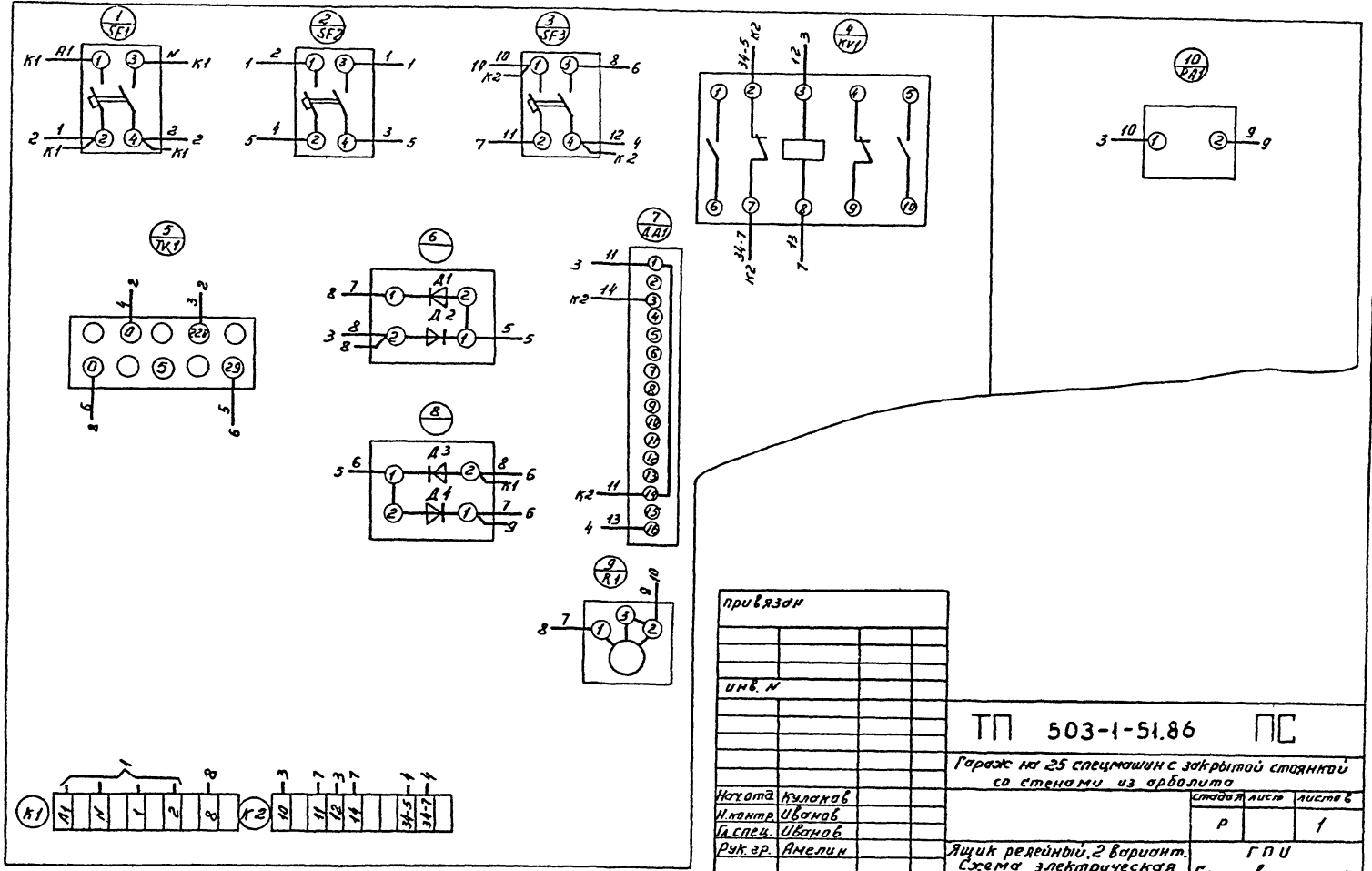
Формат	Зона	Лист	Обозначение	Наименование	Лист	Примечание
				Документация.		
		13	-02	Чертеж общего вида.		
		13	-04	Схема эл соединений		
		14	-03	Перечень надписей.		
				Сборочные единицы		
				Н 1	01	
				Включатели автоматические.		
		01		АП50Б-2М Ур=2.5А	01	SF1
		02		АП31Б-2М Ур=1.6А	02	SF2, SF3
		03		РПЗ-2-312 20343 -29В	01	KY1
		04		Трансформатор ОСМ-04 93 220/5-29В, 100ВА	01	TV1
		05		Диоды Д245Б	04	Д1...Д4

Привязан		ТП 503-1-51.86 ПС	
инв. №		Лист 1	
Исполн. Кулаков		Лист 2	
Нач.пр. И.И. Иванов		Лист 1	
Спец. И.И. Иванов		Лист 2	
Рук.гр. Я.И. Ямелин		Лист 1	
Исполн. С.И. Семёнова		Лист 2	
		Ящик релейный, 2 варианта. Технические данные аппарата.	
		ГПН Спецавтоматика Ленинград.	
формат А4			

И.И. Иванов, И.И. Иванов, Я.И. Ямелин, С.И. Семёнова

Панель. Вид спереди.

Дверь. Вид со стороны монтажа.



привязки	
инв. №	
начата	Кулаков
инмонт	Уванов
л.спец.	Уванов
рук.эр.	Амелин
исполн.	Семенова

ТП 503-1-51.86 ПС
 Гараж на 25 спецмашин с закрытой стоянкой со стенами из арболита
 Ящик релейный, 2 вариант. Схема электрическая соединений
 ГПИ Спецавтоматика Ленинград
 формат А3

Панель	Стрелка	Надпись	Поз. обозначение	Место подписи	Текст	пол.	вид	ширифта	заполн.	таблицы
1	SF1	табличка			Питание основное					
2	SF2	То же			Зарядка аккумулятора					
3	SF3	"			Питание резервное					
					KY1					
					TY1					
					A1, A2					
					AA1					
					A3, A4					
					R1					
					PA1					

привязки	
инв. №	
начата	Кулаков
инмонт	Уванов
л.спец.	Уванов
рук.эр.	Амелин
исполн.	Семенова

ТП 503-1-51.86 ПС
 Гараж на 25 спецмашин с закрытой стоянкой со стенами из арболита.
 Ящик релейный, 2 вариант. Перечень надписей.
 ГПИ Спецавтоматика Ленинград
 формат А4