

ТИПОВОЙ ПРОЕКТ

820-3-2983

АВТОМАТИЧЕСКАЯ ПНЕВМАТИЧЕСКАЯ
НАСОСНАЯ СТАНЦИЯ С УСТАНОВКОЙ
ВУ-5-30А

Альбом I

ГЕНЕРАЛЬНЫЙ ПЛАН. ТЕХНОЛОГИЧЕСКИЕ РЕШЕНИЯ.

кф ЦИТП инв. № 19050-01

					Привязан	

ТИПОВОЙ ПРОЕКТ
820-3-29.83
АВТОМАТИЧЕСКАЯ ПНЕВМАТИЧЕСКАЯ
НАСОСНАЯ СТАНЦИЯ С УСТАНОВКОЙ
ВУ-5-30А

А Л Б Б О М I

- А Л Б Б О М I *ГЕНЕРАЛЬНЫЙ ПЛАН. ТЕХНОЛОГИЧЕСКИЕ РЕШЕНИЯ.*
А Л Б Б О М II *АРХИТЕКТУРНО-СТРОИТЕЛЬНЫЕ РЕШЕНИЯ.
КОНСТРУКЦИИ ЖЕЛЕЗОБЕТОННЫЕ. ОТОПЛЕНИЕ И ВЕНТИЛЯЦИЯ.*
А Л Б Б О М III *АВТОМАТИЗАЦИЯ И ЭЛЕКТРООБОРУДОВАНИЕ.*
А Л Б Б О М IV *ЗАКАЗНЫЕ СПЕЦИФИКАЦИИ.*
А Л Б Б О М V *ВЕДОМОСТИ ПОТРЕБНОСТИ В МАТЕРИАЛАХ.*
А Л Б Б О М VI *СМЕТЫ*

РАЗРАБОТАН ПРОЕКТНЫМ ИНСТИТУТОМ
„СОЮЗГИПРОВОДХОЗ”

ИМЕНИ Е.Е. АЛЕКСЕЕВСКОГО

ГЛАВНЫЙ ИНЖЕНЕР ИНСТИТУТА

ГЛАВНЫЙ ИНЖЕНЕР ПРОЕКТА

А.Ф. КОНДРАТЬЕВ

Ю.Г. БАГРЯНЦЕВ

РАБОЧИЙ ПРОЕКТ

УТВЕРЖДЕН МИНВОДХОЗОМ СССР

ПРОТОКОЛ N 421 ОТ 29.06.81.

ВВЕДЕН В ДЕЙСТВИЕ СОЮЗГИПРОВОДХОЗОМ

ПРИКАЗ N 206 ОТ 10.08.83.

КФ ЦИТП ИНВ. N 19050-01

					Привязан	

Содержание

Марка	Наименование	Стр
ПЗ-ПЗ-7	Пояснительная записка	3-9
ГП-1	Общие данные	10
ГП-2	Схема генплана	11
ГП-3	План ограждения	12
ТХ-1	Общие данные	13
ТХ-2	Разрезы 1-1, 2-2	14
ТХ-3	Разрез 3-3. Ведомость основного оборудования.	15
ТХ-4	Схема работы установки.	16
	Спецификация	

Проект может быть использован при проектировании систем безбашенного хозяйственно-питьевого, производственного водоснабжения, животноводческих ферм, жилых зданий учреждений, пелевых станок с суточным расходом воды от 100 до 150 м³.

В качестве водисточников используются шахтные колодецы или водозаборные скважины диаметром не ниже 150мм. с динамическим уровнем воды не ниже 5 метров и дебитом не менее производительности установки.

Установка рекомендуется преимущественно для режимов потребления, при которых преобладающим является расход воды, соответствующий минимальному или максимальному значениям.

Обязательным условием нормальной работы установки является бесперебойное круглосуточное энерго-снабжение.

Автоматическая пневматическая насосная станция с установкой ВУ-5-30А размещается в подземной камере диаметром 20метра с люком диаметром 1,0метра высотой рабочей части камеры 2,4метра.

Установка по обеззараживанию воды и водомер размещаются в отдельном помещении.

Установка ВУ-5-30А состоит из следующих основных частей, размещенных в подземной камере:

- 1) рабочего насоса марки ВК-С/СБ; $Q = 2 \text{ л/с}$, $H = 26 \text{ м}$
- 2) гидроаккумулятора;
- 3) крана трехходового;
- 4) предохранительного клапана;
- 5) пожарного крана;
- 6) трубопроводов

Станция управления размещается в наземном шкафу вблизи подземной камеры.

Проект разработан с использованием традиционных строительных решений.

19050-01 3

820-3-29.83

173

Г.И.П.	Имя	Фамилия	Инициалы	Содержание	Страницы	Листы	Листов
Баерянец	Иван	Иванович	И.И.	Автоматическая пневматическая насосная станция с установкой ВУ-5-30А	Р	1	7
Якушев	Иван	Иванович	И.И.	Пояснительная записка	Союзспецпроектостроительное предприятие имени Е.Алексеевского г. Москва		
Халип	Иван	Иванович	И.И.		Формат А3		
Завенко	Иван	Иванович	И.И.				

Компьютер: Марулина

Формат А3

Техническая характеристика установки

Наименование показателей	Количество
1. Подача, м ³ /ч	8 ÷ 5
2. Напор, м	20 ÷ 45
3. Минимальное рабочее давление P ₁ (избыточное), МПа (кгс/см ²)	0,148 (1,5)
4. Максимальное рабочее давление P ₂ (избыточное), МПа (кгс/см ²)	0,392 (4,0)
5. Емкость гидроаккумулятора (нижняя камера), м ³	0,3
6. Масса (конструктивная), кг	356
7. Габаритные размеры гидроаккумулятора:	
высота, мм	1100
диаметр, мм	912
8. Марка насоса ВК ² /26	
производительность, л/с	2,0
напор, м	26

Наименование показатели	Количество
9. Тип электродвигателя	
4А 100 Э 4У3	
мощность (паспортная), кВт	3
10. Напряжение сети, В	380
Н Срок службы установки, лет	7

Данные технической характеристики установки приведены из «Технического описания и инструкции по эксплуатации ВУ-5-30А ТО»

19050-01

		820-3-29.83		173	
Гип	Баеряков <i>Б.С.</i>	XII 94	Автоматическая пневматическая насосная станция с установкой ВУ-5-30А		
Нач. отд	Якушев <i>С.И.</i>	XII 94	Стация	Лист	Листов
Т. спец	Жилин <i>И.И.</i>	XII 94	Р	2	
Пров.	Обидина <i>О.В.</i>	XII 94	Пояснительная записка		
Инж.	Гуленко <i>И.А.</i>	XII 94	Соединительная записка		
Н. контр	Цветков <i>В.С.</i>	XII 94	имени Е.С. Алексеевского г. Москва		

Копировал: Марулина

Формат А3

Работа установки

Вода из источника насосом подается по трубопроводу к потребителю. На ответвлении трубопровода установлен гидроаккумулятор - двухкамерный бак, верхняя и нижняя камеры которого разделены эластичной диафрагмой. Верхняя камера гидроаккумулятора предварительно заполняется воздухом до давления P_1 воздушным ручным насосом РН1. Нижняя камера гидроаккумулятора соединена с трубопроводам.

При расходе воды, когда давление в системе не превышает или равно величине P_1 , вода подается потребителю минуя гидроаккумулятор. В случае уменьшения расхода давление в системе увеличивается, и вода поступает в гидроаккумулятор, заполняя его нижнюю камеру. При этом диафрагма поднимается вверх, уменьшается объем верхней камеры, давление воздуха соответственно увеличивается, уравновешиваясь с давлением воды. При достижении заданного давления P_2 реле давления,

установленное на гидроаккумуляторе, отключает насосный агрегат.

При увеличении расхода в системе, вода из гидроаккумулятора выходит, давление падает, и при достижении заданного давления P_1 реле включает насос. Цикл повторяется.

Реле давления предназначено для автоматического и своевременного включения и выключения насоса в зависимости от давления. Оно устанавливается на один из болтов на фланце гидроаккумулятора и соединяется с трубопроводам.

Для сброса воды из трубопровода при повышенном давлении $\geq 4,0 \text{ кг/см}^2$ предусмотрен предохранительный клапан.

19050-01 5

		820-3-29.83		ПЗ	
Г	С	Автоматическая пневма-	Таблица	Лист	Листов
№	И	тическая насосная станция	Р	3	
З	С	с установкой ВЭ-5-30А	Сказгипроводхоз		
С	И	Пояснительная	имени Е.Е. Алексеевского		
Т	А	записка	г. МаскВа		

Спроектировал: Нарумина

Формат А3

Ограничитель хода диафрагмы служит для отключения рабочего насоса в случае утечки воздуха из гидроаккумулятора.

Установка работает в автоматическом режиме и периодически осматривается слесарем-электриком.

Монтаж оборудования производится при помощи автокрана или треноги с ручной талью грузоподъемностью 2,5т.

Перевозка установки производится железнодорожным или автомобильным транспортом.

Установка изготавливается учреждением ЯП-162/3 г. Павлодар.

Конструктивные решения.

Конструкция насосной станции приведена

в комплекте КЖ альбома II

Насосная станция круглого сечения запроектирована; рабочая часть $\Phi 20$ м и горловина $\Phi 1,0$ м из изделий серии 3.820-9 вып.1; плита перекрытия - из изделий серии 3.900-3 вып.7; фундамент из монолитного бетона марки 100.

Горловина сверху закрывается металлической крышкой, которая разработана в альбоме III "Строительные изделия".

Внутри насосной станции запроектирована металлическая рама для установки насоса с электродвигателем.

Рама сваривается из уголков и крепится к стене станции.

Для размещения электроаппаратуры управления оборудованием, на улице вблизи на-

19050-01 6

					820-3-29.83	ПЗ	
И.Г.П.	Баврянец	<i>[подпись]</i>	8.12.81	Автоматическая пневма-	Стация	Лист	Листов
нач.отд.	Якушев	<i>[подпись]</i>	8.12.81	тическая насосная станция	Р	4	
гл.спец.	Жилин	<i>[подпись]</i>	8.12.81	с установкой 8У-5-30А			
проб.	Обидина	<i>[подпись]</i>	8.12.81	Пояснительная записка	Сараевоприводхоз		
инж.	Гуленко	<i>[подпись]</i>	8.12.81		имени Е.Е. Алексеевского		
ин.контр.	Цветков	<i>[подпись]</i>	13.12.81		г. Москва		

Копировал: Марулина

Формат А3

6. контроль давления воздуха в баке гидроаккумулятора;

7. контроль давления воды в системе.

Работа дренажного насоса автоматизирована в зависимости от уровня воды в дренажном приемке. Уровень воды контролируется поплавковым реле типа РМ-51

Распределительная сеть силовых, осветительных и вторичных цепей от шкафа наружной установки до камеры, в которой установлено основное оборудование, и внутри камеры выполняются кабелями марок АПВГ и АКПВГ. Кабели прокладываются в земле - в траншее, внутри камеры - в металлорукаве.

Безопасность проектируемой установки обеспечивается путем применения:

1. безопасного напряжения 12В для питания сети освещения камеры и цепи блокировки люка;

2. блокировки, снимающей напряжение с электродвигателей рабочего и дренажного насосов при открытии люка;

3. зануления заземления корпусов электродвигателей, светильника и конечного выключателя люка и пр. с помощью дополнительной жилы подводящего кабеля.

Все строительные металлические конструкции, технологические трубопроводы присоединяются к сети зануления с помощью полосовой стали 25х4мм, проложенной по контуру камеры. Соединения сварные.

Составление основных технико-экономических показателей с проектом-аналогом

Наименование показателей	Ед. Изм.	ТИПОВОЙ ПРОЕКТ	
		820-3-2983	901-2-38
1. Расход материалов;			
цемента, приведенного к М-400	т	1.621	0.94
стали	т	0.395	0.55
стали, приведенной к классам А1 и С38/23	т	0.421	
железобетона	м ³	2.00	2.48
в том числе сборного	м ³	2.00	2.48
бетона.	м ³	6.87	0.95
2. Количество типоразмеров сборных железобетонных изделий.	шт.		
3. Максимальная масса одного железобетонного изделия.	т	1.85	
4. Сметная стоимость - общая	тыс. руб.	1.91	2.17
в том числе - СМР	тыс. руб.	1.24	
5. Трудозатраты	чел.-дн.	57.55	

19050-01 9

		820-3-29.83		ПЗ			
ГИП	Богданцев	ХЛ.В.Б.	ХЛ.В.Б.	Автоматическая пневматическая насосная станция с установкой 84-5-30А	Стедия	Лист	Листав
Начальн	Якушев	ХЛ.В.Б.	ХЛ.В.Б.		Р	?	
Инженер	Жилин	ХЛ.В.Б.	ХЛ.В.Б.				
Пров.	Савина	ХЛ.В.Б.	ХЛ.В.Б.				
Инж. эр.	Савина	ХЛ.В.Б.	ХЛ.В.Б.				
Инж. эр.	Савина	ХЛ.В.Б.	ХЛ.В.Б.				
Пояснительная записка				Скопировано из архива Е.Е. Яковлева г. Москва			

Копировал: Нарулина

Формат А3

Ведомость основных комплектов рабочих чертежей

Обозначение	Наименование	Примечание
- ГП	Генплан	Альбом I
- ТХ	Технологические решения	Альбом I
- КЖ	Конструкции железобетонные	Альбом II
- ОВ	Отопление и вентиляция	Альбом II
- АЭГ	Автоматизация и электрооборудование	Альбом III

Ведомость рабочих чертежей основного комплекта ГП

Лист	Наименование	Примечание
1	Общие данные	
2	Схема генплана	
3	План ограждения	

Ведомость ссылочных и прилагаемых документов

Обозначение	Наименование	Примечание
	<u>Ссылочные документы</u>	
3.017-1 Вып. 2,1,2,4,5	Ограждения площадок и участков предприятий, зданий и сооружений.	

Проект разработан в соответствии с действующими нормами и правилами и предусматривает мероприятия, обеспечивающие взрывную, взрывопожарную и пожарную безопасность при эксплуатации сооружений

/Главный инженер проекта *А.И. Милуц* / Баграйцев /

Типовой проект, Автоматическая пневматическая насосная станция с установкой ВУ-5-30А разработан согласно дополнению к плану типового проектирования на 1980 год (письма Госстроя СССР N 2/1-179 от 27.03.80г) раздел VII п.1.

Проект разработан взамен типового проекта, Автоматическая пневматическая насосная станция с установкой ВУ-5-30 N 901-2-38.

Область применения проекта - вся территория СССР за исключением районов вечной мерзлоты и районов с сейсмичностью выше 6 баллов. Грунты в основании сооружений - не пучинистые и не просадочные.

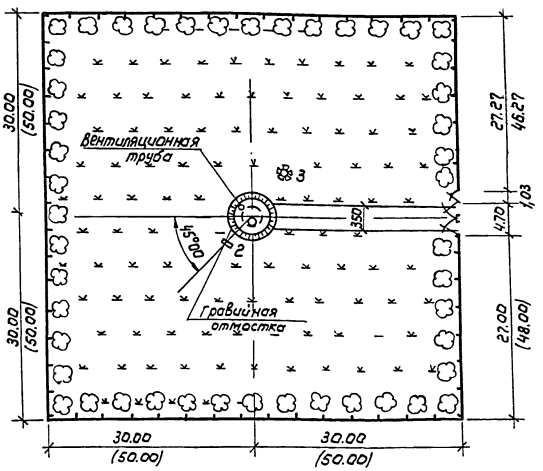
На чертежах марки ГП приведены размеры первого пояса зоны санитарной охраны. Для случая надежно защищенных горизонтов размеры принимаются равными 30м для случая недостаточной защищенности - 50м. (даны в скобках)

В настоящем типовом проекте ограждение зоны санитарной охраны принято из сетки натянутой на стержни по ж.-б. столбам (тип М1В по серии 3.017-1) согласно СН 441-72

		19050-01		10	
		Привязан			
Инд. №					
		820-3-29.83		ГП	
Г.И.П.	Баграйцев	ХИ.81	Автоматическая пневматическая насосная станция с установкой ВУ-5-30А	Студия	
Нач. отд.	Якушев	ХИ.81		Лист	
Пров.	Кучин	ХИ.81		Листов	
Инж.	Милославская	ХИ.81		Р	
Н.п.инж.	Цветков	ХИ.81	Общие данные	1	
				3	
				Союзгеопроект имени Е.Е.Алексева г. Москва	

Экспликация зданий и сооружений

№ по генплану	Наименование здания /сооружения/	Координаты угла квадрата стр. сетки	Примечание
1	Автоматическая пневматическая насосная станция с ВУ-5-30А	—	
2	Щиток управления Ш.по ДСТ 150.800.652-79	—	
3	Источник водоснабжения		Показан условно



Основные показатели по генплану

Наименование	Количество	Примечание
Площадь участка, га	0,36 (1,00)	
Площадь застройки, м ²	22,00	
Площадь покрытия, м ²	105 (175)	
Площадь озеленения, м ²	3473 (9803)	
Площадь использования, м ²	127 (197)	
Плотность застройки, %	0,62 (0,22)	
Процент использования, %	3,53 (1,97)	
Процент озеленения, %	96,50 (98,03)	

ведомость объемов работ

№ п/п	Наименование работ	Ед.изм.	Кол	Примечание
1	Устройство дорожного покрытия	м ²	105 (175)	
2	Посадка лиственных деревьев	шт.	50 (80)	
3	Посев многолетних трав	м ²	3473 (9803)	
4	Устройство каменной отмостки	м ²	25,1	

1. По проезжей части дороги следует соблюдать продольный уклон обеспечивающий сток поверхностных вод, поперечный уклон принимать 20-25%
 2. Лиственные деревья следует сажать вдоль ограждения площадки через 5-6 метров.

19050-01

11

820-3-29.83

ГП

Получившая

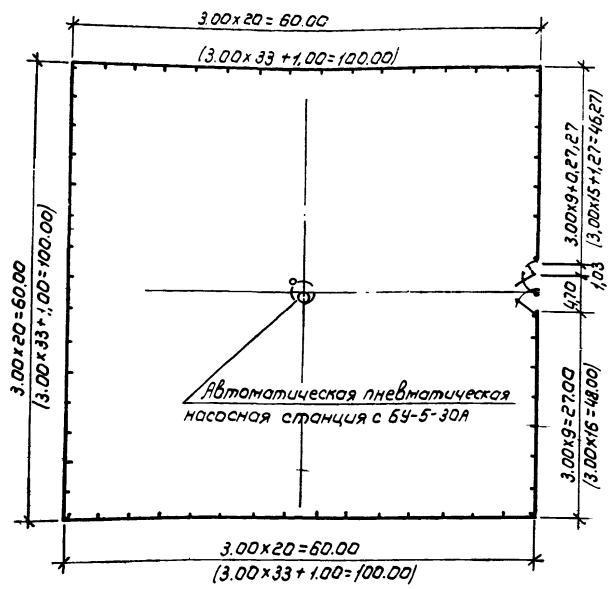
Г.ИП	балякин	Лист	1	Автоматическая пневматическая насосная станция с установкой ВУ-5-30А	Стация	Лист	Листов
Маслов	Жуков	р	2				

Схема генплана

Сотрудник производств имени Е.Е.Алексеевского г.Москва

Исполнитель: Нарулика

Формат А3



Спецификация элементов на металлическую ограду типа М1В

Марка поз.	Обозначение	Наименование	Кол.	Масса ед, кг	Примечание
ПМЗ	3.017-1 Вып.2	Панель	58	198	
ФБ	3.017-1 Вып.4	Фундамент под ж.б. столбы ворот	2		
СЗВс	3.017-1 Вып.1	Сталь ценовая	4		
СЗВб	3.017-1 Вып.1	Сталь для крепления ворот	2		
СЗВг	3.017-1 Вып.1	Сталь рядовая	80	192	
КМ1В	3.017-1 Вып.0;5	Калитка	1		
ВМ1В	3.017-1 Вып.0;5	Ворота распашные	1		
		Плиты кирпич марки 100	0.5	127	
		бетон марки 100	10	120	

19054-01

12

820-3-29.83

ГП

Привязан	Угип	Багряжнев	8.08.81	Автоматическая пневматическая насосная станция с установкой БУ-5-30А	Стация	Лист	Листов
	Нач. отд.	Якучнев	8.08.81		Р	3	
	Пров.	Музин	8.08.81				
	Инж.	Милославский	8.08.81				
	Н.контр	Цветков	8.08.81				
И.н.в. №				План ограждения	Союзгипроводхоз имени Е.Е.Яковлевского г.Москва		

Копировал: Марулина

Формат А3

Ведомость основных комплектов рабочих чертежей

Обозначение	Наименование	Примечание
ГП	Генплан	
ТХ	Технологические решения	
КЖ	Конструкции железобетонные	
ОВ	Отопление и вентиляция	
АЭМ	Автоматизация и электрооборудование.	

Ведомость рабочих чертежей основного комплекта ТХ

Лист	Наименование	Примечание
1	Общие данные	
2	Разрезы 1-1, 2-2	
3	Разрез 3-3. Ведомость основного оборудования	
4	Схема работы установки	
	Спецификация	

19050-01

13

Проект разработан в соответствии с действующими нормами и правилами и предусматривает мероприятия, обеспечивающие взрывную, взрывопожарную и пожарную безопасность при эксплуатации сооружения

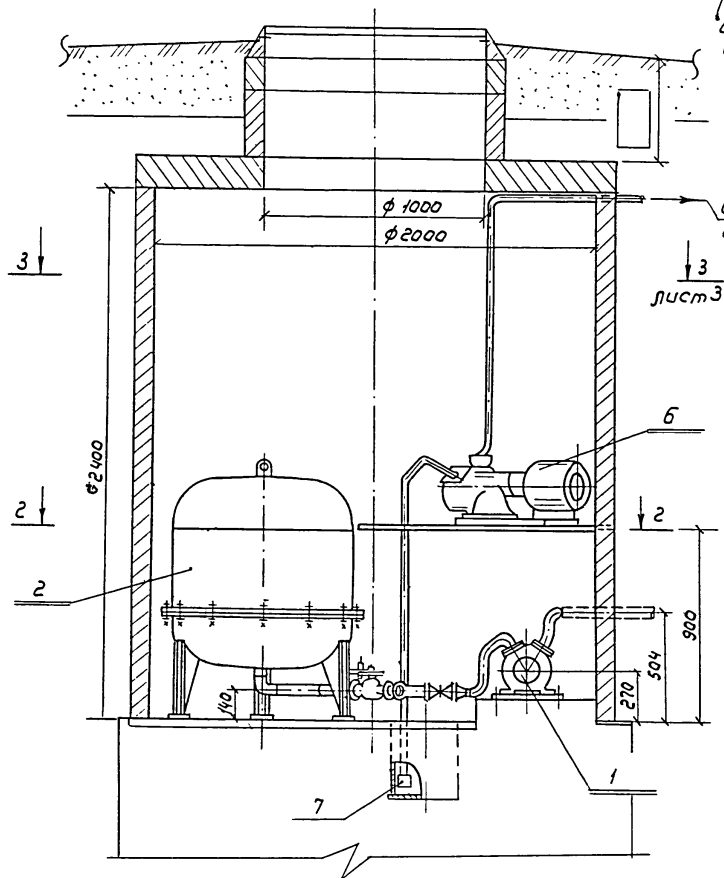
/Главный инженер проекта *Безрянец*/

			Привязан	
Инд. №				
			820-3-2983	ТХ
Гип	Багарянец	№2	Автоматическая пневма-	Станция
Нач. отд.	Якушев	№1	тическая насосная станция	Лист
Т.сп.с.	Жилин	№1	с установкой ВУ-5-30А	Листов
Пров.	Обидина	№1		Р
Инж.	Гуденко	№1		1
Н.кон.	Цветков	№1		4
			Общие данные	Соединительная линия имени Е.Е. Алексеевского г. Москва

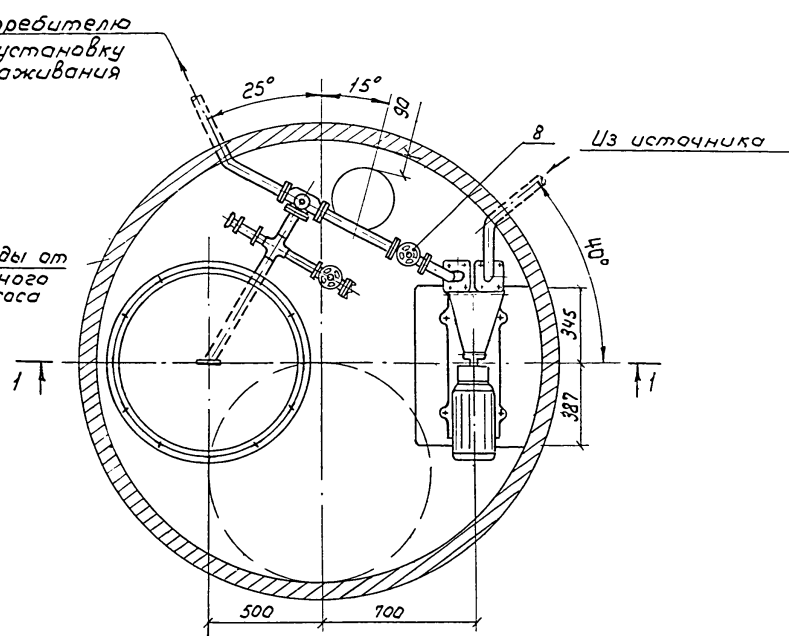
Копировал: Журилина

Формат А3

Разрез 1-1



Разрез 2-2



19050-01

14

820-3-29.83

ТХ

Привязан	ГНП	Баврянцев	В.И.	ХИ.81	Автоматическая пневматическая насосная станция с установкой ВУ-5-30А	Стадия	Лист	Листов
	Нач. отд.	Якушев	В.И.	ХИ.81		Р	2	
	П. спец.	Жилин	В.И.	ХИ.81				
	Пров.	Обидина	В.И.	ХИ.81				
	Руч. гр.	Павленко	В.И.	ХИ.81	Разрезы 1-1, 2-2	Самозигпневматическая станция имени Е.С. Алексеевского г. Москва		
Лин. №	И. контр.	Цветков	В.И.	ХИ.81				

Копировал: Марулина

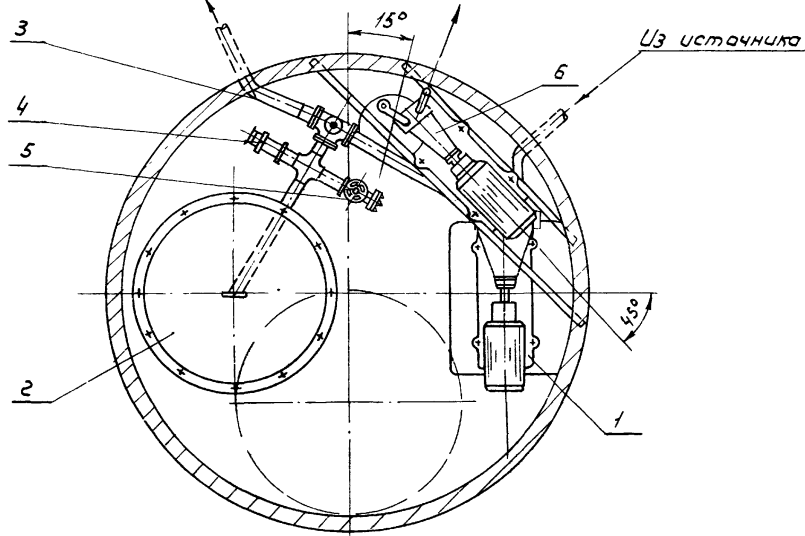
Формат А3

Разрез 3-3 лист 2

К потребителю
(или на установку обеззараживания воды)

Сброс воды от
дренажного насоса

Из источника



Ведомость основного оборудования

Наименование оборудования	ГОСТ или марка	Кол.	Масса, кг		Завод-изготовитель
			един.	общ.	
Установка с гидроаккумулятором	компл. ВУ-5-30А	1	366	366	Учреждение
1. Насосный агрегат	ВК-2/26				г. Павлодар
2. Гидроаккумулятор					
3. Кран трехходовый					
4. Клапан предохранительный					
5. Кран пожарный					
6. Насос вихревой самовсасывающий с электродвигателем,	компл. ВКС-1/16	1	65,0	65,0	"Ливгидрамос"
7. Клапан обратный пречемный с сеткой 50-2,5	16442р	1	3,8	3,8	Чуфаровский арматурный
8. Задвижка I-50-10	304476р	1	20,0	20,0	Семипалатинский арматурный.

19050-01

15

820-3-29.83

ТХ

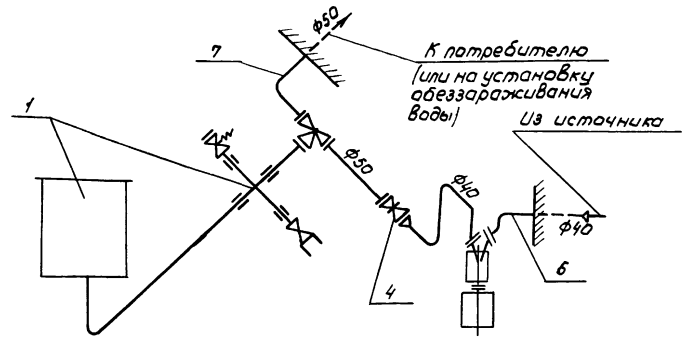
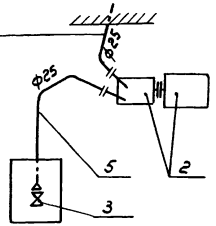
Привязки	ГМП	Багоянцев	352	ХИ.81	Автоматическая пневматическая насосная станция с установкой ВУ-5-30А	Стация	Лист	Листов
	Мас. отд.	Якушев	352	ХИ.81		Р	3	
	Тр. стеч.	Жилин	352	ХИ.81				
	Пров.	Обидино	352	ХИ.81	Разрез 3-3 ведомость основного оборудования			
	Эк. гр.	Вленко	352	ХИ.81				
	Лин. тр.	Велесов	352	ХИ.81				

Копирован: Марулина

Формат А3

Сброс воды

от дренажного насоса



1. В знаке , указанном на чертеже, при привязке типового проекта к реальным условиям проставляется длина трубопроводов.

2. Для противокоррозионной защиты труб применяются защитные покрытия усиленного типа

Марка поз.	Обозначение	Наименование	Кол.	Масса ед. кг	Примечание
1	г.Павлодар Учрежде- ние ЯП-162/3	Установка с гидроакку- мулятором ВУ-5-30А	1	366	компл.
2	завод, Ливгидромаш	Насос вихревой само- всасывающий ВКС-1/16 $Q=1,0 л/с$, $H=16м$, $n=1450 об/мин$, с электродвигателем ЯДП2-22-4; $N=1,5 кВт$, $n=1420 об/мин$	1	65	компл.
3	Каталог ЦКБА	Клапан обратный приемный с сеткой фланцевый 50-2,5 16ч 42р	1	3,8	шт
4	Каталог ЦКБА	Задвижка I-50-1030476	1	20	шт
5		Труба 25х3,2 ГОСТ 3262-75	<input type="checkbox"/>	<input type="checkbox"/>	Трубы 2 муть
6		Труба 40х3,5 ГОСТ 3262-75	<input type="checkbox"/>	<input type="checkbox"/>	при манта-
7		Труба 50х3,5 ГОСТ 3262-75	<input type="checkbox"/>	<input type="checkbox"/>	же

19050-01

(16)

				820-3-29.83	ТХ
Г.И.П.	Багрянцев	И.И.П.	В.И.П.	Автоматическая пневмати- ческая насосная станция с установкой ВУ-5-30А	Стадия
И.И.П.	Яковлев	И.И.П.	И.И.П.		Лист
Пр. спец.	Жилин	И.И.П.	И.И.П.		4
Пров.	Лавренко	И.И.П.	И.И.П.	Схема работы установк.	Союзгипроавток
Ст. инж.	Давиденко	И.И.П.	И.И.П.	Спецификация	имени Е.С.Алексеева
И.И.П.	Цветков	И.И.П.	И.И.П.		г. Москва

Копирован: Марулина

Формат А3

ЦЕНТРАЛЬНЫЙ ИНСТИТУТ ТИПОВОГО ПРОЕКТИРОВАНИЯ
ГОССТРОЯ СССР
КИЕВСКИЙ ФИЛИАЛ
г. Киев-57, ул. Эжена Пэтье, № 12

^{151/10}
Заяв. № 3178 инв. № 19050-01 тираж 1400

Сдано в печать 5/4 1984. цена 0.68