

Альбом № 1

Тулабуй проект 503

Обозначение	Наименование	Примечание
503-	-КНИ	Опись документов (начало)
		2
		Опись документов (продолжение)
		2
		Опись документов (продолжение)
		3
		Опись документов (продолжение)
		3
		Опись документов (продолжение)
		4
		Опись документов (продолжение)
		4
		Опись документов (продолжение)
		5
		Опись документов (окончание)
		5
		Пояснительная записка (начало)
		6
		Пояснительная записка (окончание)
		6
503-	-КНИ ФБ18Г-18-1	Ферма ФБ18Г-18-1
		7
	-ФБ18Г-18-2	ФБ18Г-18-2
		8
	-ФБ18Г-28-1	ФБ18Г-28-1
		9
	-ФБ18Г-28-2	ФБ18Г-28-2
		10
	-ФБ18Г-28-3	ФБ18Г-28-3
		11
	-ФБ18Г-58-1	ФБ18Г-58-1
		12
	-ФБ18Г-58-2	ФБ18Г-58-2
		13
	-ФБ18Г-58-3	ФБ18Г-58-3
		14
	-К72-7-1	Колонна К72-7-1
		15
	-К72-7-2	К72-7-2
		16
	-К72-7-3	К72-7-3
		17
	-К72-7-4	К72-7-4
		18

ГИП Никитин
Начальник
Гл. спец. Строганов
Рук. зв. Потолов
Ведущий Кирьянов

503-1-41С.86

КНИ

Опись документов
(начало)

Состав Лист Листов
РП 1 9
ГИПРОАВТОТРАНС
Новосибирский филиал

2

Обозначение	Наименование	Примечание
503-	КНИ-К72-7-5	Колонна К72-7-5
		19
	-К72-7-6	К72-7-6
		20
	-К72-7-7	К72-7-7
		21
	-К72-7-8	К72-7-8
		22
	-К72-7-9	К72-7-9
		23
	-К72-7-10	К72-7-10
		24
	-К72-7-11	К72-7-11
		25
	-К72-7-12	К72-7-12
		26
	-К72-7-13	К72-7-13
		27
	-К72-7-14	К72-7-14
		28
	-К72-7-15	К72-7-15
		29
	-К72-7-16	К72-7-16
		30
	-К72-7-17	К72-7-17
		31
	-К72-35а-1	К72-35а-1
		32
	-К72-35а-2	К72-35а-2
		33
	-К72-35а-3	К72-35а-3
		34
	-К72-35а-4	К72-35а-4
		35
	-К72-35а-5	К72-35а-5
		36
	-7КФ97-2-Н1	7КФ97-2-Н1
		37
	-7КФ97-2-Н2	7КФ97-2-Н2
		38
	-7КФ97-2-Н3	7КФ97-2-Н3
		39
	-К36-1-1	К36-1-1
		40
	-К6Н-1	К6Н-1
		41
	-К6Н-2	К6Н-2
		42
	-К6Н-3	К6Н-3
		43
	-К6Н-4	К6Н-4
		44
	-К6Н-5	К6Н-5
		45
	-К6Н-6	К6Н-6
		46
	-К6Н-7	К6Н-7
		47

Шифр проекта 503-1-41С.86

Опись документов (продолжение)

Лист
2

Обозначение	Наименование	Примечание стр.
503 - КМН-КБ9-1	Колонна КБ9-1	48
-2П-2АТ ВТ-2-Г	Литма 2П-2АТ ВТ-2-Г	49
-2П-2АТ ВТ-2-Д	2П-2АТ ВТ-2-Д	50
-2П-2АТ ВТ-2-Е	2П-2АТ ВТ-2-Е	51
-2П-2АТ ВТ-2-В	2П-2АТ ВТ-2-В	52
-2П-2АТ ВТ-2-У	2П-2АТ ВТ-2-У	53
-2П-2АТ ВТ-2-И	2П-2АТ ВТ-2-И	54
-2П-2АТ ВТ-2-Ш	2П-2АТ ВТ-2-Ш	55
-2П-2АТ ВТ-2-Щ	2П-2АТ ВТ-2-Щ	56
-ПГ-1АТ ВП-С-Г	ПГ-1АТ ВП-С-Г, ПГ-2АТ ВП-С-Г	57
-ПГ-1АТ ВП-С-Д	ПГ-1АТ ВП-С-Д, ПГ-2АТ ВП-С-Д	58
-ПГ-1АТ ВП-С-Е	ПГ-1АТ ВП-С-Е, ПГ-2АТ ВП-С-Е	59
-ПВ-2АТ ВП-С-Г	ПВ-2АТ ВП-С-Г, ПВ-3АТ ВП-С-Г	60
-ПВ-3АТ ВП-С-Д	ПВ-3АТ ВП-С-Д, ПВ-4АТ ВП-С-Д	61
-ПВ-2АТ ВП-С-Е	ПВ-2АТ ВП-С-Е, ПВ-3АТ ВП-С-Е	62
-ПВ-3АТ ВП-С-Д	ПВ-3АТ ВП-С-Д, ПВ-4АТ ВП-С-Д	63
-ПВ-2АТ ВП-С-Е	ПВ-2АТ ВП-С-Е, ПВ-3АТ ВП-С-Е	64
-ПВ-3АТ ВП-С-Д	ПВ-3АТ ВП-С-Д, ПВ-4АТ ВП-С-Д	65
-ПВ-10-2АТ ВП-С-Г	ПВ-10-2АТ ВП-С-Г, ПВ-10-3АТ ВП-С-Г	66
-ПВ-10-2АТ ВП-С-Д	ПВ-10-2АТ ВП-С-Д, ПВ-10-3АТ ВП-С-Д	67
-ПВ-10-2АТ ВП-С-Е	ПВ-10-2АТ ВП-С-Е, ПВ-10-3АТ ВП-С-Е	68
-ПС600.12.20-П-1	Панель ПС600.12.20-П-1-1	69
-ПС600.12.20-П-2-1	ПС600.12.20-П-2-1	70
-ПС600.12.20-П-2-2	ПС600.12.20-П-2-2	71
-ПС600.12.20-П-1-1	ПС600.12.20-П-1-1	72
-ПС600.12.20-П-1-2	ПС600.12.20-П-1-2	73
-ПС600.12.20-П-2-1	ПС600.12.20-П-2-1	74
-ПС600.12.20-П-2-2	ПС600.12.20-П-2-2	75
-ПС600.12.20-П-1-1	ПС600.12.20-П-1-1	76

503-1-4Гс.86
Опись документов (продолжение)

лист 3

Универсаль. Матрица. У. Шрифт. Вектор. Шрифт.

Обозначение	Наименование	Примечание стр.
503 - КМН-Панель	Панель ПС625.12.20-П-П-1	
- ПС625.12.20-П-12-1	ПС625.12.20-П-12-1	77
КМН ПС625.12.20-П-2-1	ПС625.12.20-П-2-1	78
КМН ПС625.12.20-П-1-1	ПС625.12.20-П-1-1-1	79
КМН ПС625.12.20-П-12-1	ПС625.12.20-П-12-1	80
КМН ПС625.12.20-П-2-1	ПС625.12.20-П-2-1-1	81
503 - КМН Панель	Панель ПС295.12.20-П-1-1	82
ПМ-1-1-1	ПМ-1-1-1	83
ПМ-1-1-2	ПМ-1-1-2	84
ПМ-1-1-3	ПМ-1-1-3	85
ПМ-1-1-4	ПМ-1-1-4	86
ПМ-1-1-5	ПМ-1-1-5	87
ПМ-1-1-6	ПМ-1-1-6	88
ПМ-1-1-7	ПМ-1-1-7	89
ПМ-1-1-8	ПМ-1-1-8	90
ПМ-1-1-9	ПМ-1-1-9	91
ПМ-1-1-10	ПМ-1-1-10	92
ПМ-1-1-11	ПМ-1-1-11	93
ПМ-1-1-12	ПМ-1-1-12	94
ПМ-1-1-13	ПМ-1-1-13	95
К4-10-69	Кольцо К4-10-69	96
-ПМК1	Вкладыш ПМК 1	97
-ПМК2	ПМК 2	98
-ПМК3	ПМК 3	99
-ПМК4	ПМК 4	100
-ПМК5	ПМК 5	101
-ПМК6	ПМК 6	102

503-1-4Гс.86
Опись документов (продолжение)

лист 4

Универсаль. Матрица. У. Шрифт. Вектор. Шрифт.

копирован Шрифт. Формат А3

Диаграмм №

Технический проект 503

Обозначение	Наименование	Примечание
303-кжн-пкк7	пкк7	103
-пкк8	пкк8	104
-пкк9	пкк9	105
-пкк10	пкк10	106
-пкк11	пкк11	107
-пкк12	пкк12	108
-пкк13	пкк13	109
-пкк14	пкк14	110
-пкк15	пкк15	111
-пкк16, пкк17	пкк16, пкк17	112
-пкк18, пкк19	пкк18, пкк19	113
-пкк20	пкк20	114
-пкк21	пкк21	115
-пкк22	пкк22	116
-пкк23	пкк23	117
-пкк24	пкк24	118
-пкк25	пкк25	119
-пкк26	пкк26	120
-пкк27	Каркасно-обшивной вкладыш пкк27	121
-Т-1	Насадка Т-1	122
-С1	Сетка С1	123
-С2	С2	123
-С3	С3	124
-С4	С4	124
-С5	С5	125
-КР1, КР2	Каркас КР1, КР2	125
-С6, С7	Сетка С6, С7	126
-С8	С8	126
-С9	С9	127

503-1-41с. 86
Опись документов (продолжение) Лист 5

Список материалов, изделий и деталей

4

Обозначение	Наименование	Примечание
503-кжн-С10	Сетка С10	127
-С11	С11	128
-С12	С12	128
-С13	С13	129
-С14	С14	129
-С15	С15	130
-С16	С16	130
-С18	С18	131
-С17	С17	131
-С20	С20	132
-С21	С21	132
-МС3	Изделие закладное МС3	133
-С22	Сетка С22	133
-С23	С23	134
-Щ4	Щит Щ4	134
-С24, 25	Сетка С24, 25	135
-С26	С26	135
-КР3	Каркас КР3	136
-КР4	КР4	136
-МС1	Изделие соединительное МС1	137
-МС2	МС2	137
-МН1	Изделие закладное МН1	138
-МН2	МН2	138
-МН3	МН3	139
-МН4	МН4	139
-МН5	МН5	140
-МН6	МН6	140
-МН7	МН7	141
-МН8	МН8	141
-МН9	МН9	142

Список материалов, изделий и деталей

503-1-41с. 86
Опись документов (продолжение) Лист 6

Инвентарь	Сводное		Примечание стр.	
	Обозначение	Наименование		
Титулов проект	503-	КЭО-МН10	МН10	142
		-МН11	МН11	143
		-МН12	МН12	143
		-МН13	МН13	144
		-МН14	МН14	144
		-МН15	МН15	145
		-МН16	МН16	145
		-МН17	МН17	146
		-ОР1	Ограждение ОР1	146
		-МН18	Изделие закладное МН18	147
		-МН19	МН19	147
		-С19	Сетка С19	148
		-МН20	Изделие закладное МН20	148
		С19	Сетка С19	148
		-МН20	Изделие закладное МН20	148
		-МН21	Закладная деталь МН21	149
		-МН22	МН22	149
		-МН23	МН23	150
		-МН24	МН24	150
		-МН26	Изделие закладное МН26	151
		-МН27	МН27	151
		-Щ1	Щит Щ1	152
		-МН28	Изделие закладное МН28	152
		-РЩ1	Решетка РЩ1	153
		-РЩ2	РЩ2	153
		-РЩ3, -РЩ4	РЩ3, РЩ4	154
		ППЛ-5-7 5,77 x 2,385	Панель ППЛ-5-7 5,77 x 2,385	155
	-МН25	Изделие закладное МН25	156	
Инв. № докум. / Подпись / Дата	503-1-41с.86 Опись документов (продолжение)			Лист 7

Обозначение		Наименование		Примечание стр.
503-	КЭО-С31	Сетка	С31	156
	-С27		С27	157
	-С28		С28	157
	-С29		С29	158
	-С30		С30	158
	-КР5	Корпус	КР5	159
	-МС2	Изделие закладное МС2	(159)	

503-1-41с.86
Опись документов (окончание)

1. Настоящий альбом содержит рабочие чертежи сварных арматурных каркасов и сеток, рабочие чертежи закладных изделий, а также чертежи плит с дополнительными закладными изделиями. Арматурные и закладные изделия должны изготавливаться в соответствии с требованиями следующих документов: СНиП II-21-75 часть II гл. 21, бетонные и железобетонные конструкции и СНиП III-4-80 "Техника безопасности в строительстве", ГОСТ 10922-75 "Арматура и закладные детали сварные для железобетонных конструкций, Технические требования и методы испытаний", ГОСТ 14098-68, Соединения сварные. Арматуры железобетонных изделий и конструкций. Контактная и ванная сварка. Основные типы и конструктивные элементы", СНЗ73-78, Указания по сварке соединений арматуры и закладных изделий железобетонных конструкций.

2. Изготовление каркасов и сеток должно выполняться в кондукторах. Плоские каркасы и сетки свариваются во всех точках пересечения стержней контактной сваркой.

3. Соединение элементов закладных изделий производить в соответствии с чертежами - электродуговой сваркой электродами типа Э42А диаметром 2-3 мм или полуавтоматической сваркой. Качество их должно соответствовать требованиям ГОСТ 10922-75.

СНП	Никитин	СЗМ		503-1-71С.66	КНИ
Нактоу	Сваров	СЗМ			
Диспеч	Стрелю	СЗМ			
Рук.пр.	Попов	СЗМ			
Вед.инж.	Курь	СЗМ			
Пояснительная записка (начало)				Стр. 1	Лист 1
Гипроавтотранс Новосибирский филиал				Лист 2	Лист 2

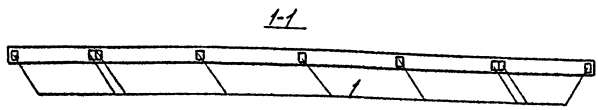
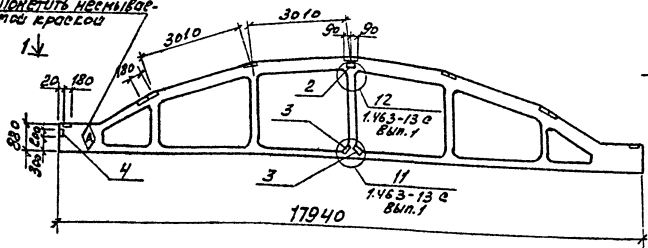
4. Приварку стержней к прокатной стали производить в тавер под слоем флюса.
5. Толщину сварных швов принять по наименьшей толщине сварных элементов. Пережоги металла не допускаются. Все наплавы и набрызги на лицевой стороне изделий должны быть удалены.
6. Транспортировка и хранение изделий должны быть организованы таким образом, чтобы оградить их от механических повреждений и загрязнения.

Пояснительная записка (окончание)	Лист 2
-----------------------------------	--------

Альбом №1

Типовой проект БСЗ

Покрыть несъемной краской



№	Обозначение	Наименование	Кол.	Примечание
		Документация		
	1.463-3 Вып. I	Расчетная записка		
	1.463-3 Вып. II	Чертеж фермы ФБ18I-1B		
		Дополнительные сборочные единицы		
		Изделия заводные		
1	1.463-3 Дополнение к Вып. II	М4-14	9	2,2
2	1.463-130 Вып. I	М5С	2	6,2
3	1.463-130 Вып. I	М3С	2	6,6
4	1.400-6/76	М4-10-1	1	4,0

Ведомость расхода стали на дополнительные заводные изделия элементов КГ

Марка элемента	Изделие заводное								Всего	Общий расход			
	Артикул класса				Прокат марки								
	А III				В Ст 3 КЛ 2								
ГОСТ 5781-82	ГОСТ 103-76	ГОСТ 82-76*	ГОСТ 8508-72*	ГОСТ 103-76	ГОСТ 103-76	ГОСТ 103-76	ГОСТ 103-76	ГОСТ 103-76	ГОСТ 103-76				
ФБ18I-1B-1	2,65	0,2	5,0	7,85	17,55	10,0	27,55	10,6	10,6	3,4	3,4	49,4	49,4

- Ферма ФБ18I-1B-1 отличается от типовой наличием дополнительных заводных изделий.

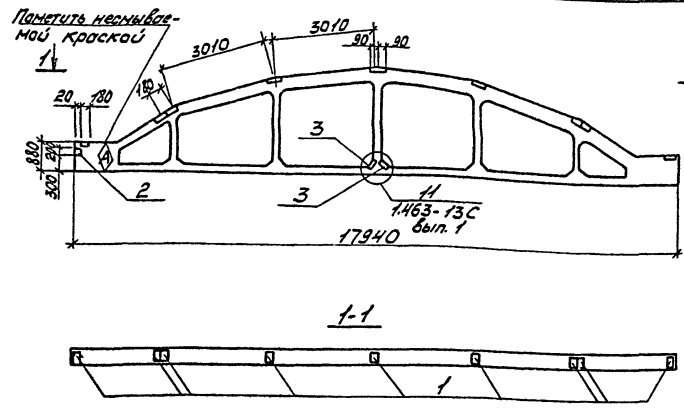
Ген. Директор И.И.И.	Начальник С.С.С.	Инженер К.К.К.	503-1-41С.86	-КМН-ФБ18I-1B-1
Инженер Л.Л.Л.	Инженер М.М.М.	Инженер Н.Н.Н.	Ферма ФБ18I-1B-1	Стандартная
Инженер О.О.О.	Инженер П.П.П.	Инженер Р.Р.Р.	Железобетон	РН
Инженер Т.Т.Т.	Инженер У.У.У.	Инженер Ф.Ф.Ф.	копирован	ГИПРОВСТОТРАНС

Лист № 001 из 001

копирован

Альбом №

Типовой проект



Проект	Зона	№	Обозначение	Номенклатура	Кол.	Примечание
				<u>Документация</u>		
			1.463-3 вып. I	Пояснительная записка		
				Чертеж фермы		
			1.463-3 вып. II	ФБ 18I-1B		
				<u>Дополнительные ведомости</u>		
				<u>Изделия закладные</u>		
		1	1.463-3 Дополнение к вып. II	М4-14	9	2,2
		2	1.400-6/76	М4-10-1	1	4,0
		3	1.463-13С вып. 1	МЗС	2	6,6

Ведомость расхода стали на дополнительные закладные изделия элемента, кг

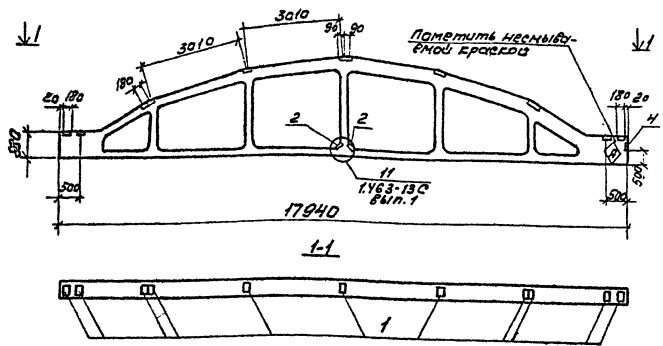
Марка элемента	Изделие закладное						Общий расход					
	Арматура класса А III		Прокат марки В ст 3 КП2									
	ГОСТ 5781-82		ГОСТ 103-76	ГОСТ 82-70*	ГОСТ 8509-72*							
	φ8	φ10	φ12	Углов. 180°	Углов. 180°	Углов. 210°	Углов. 180°	Углов.	всего			
ФБ18I-1B-2	2,65	0,2	2,6	5,45	17,53	17,53	10,6	11,6	3,4	3,4	37,00	37,00

1. Ферма ФБ18I-1B-2 отличается от типовой наличием дополнительных закладных изделий.

ГИП	Никитин	зам.		503-1-ИС.86 - КЖУ-ФБ18I-1B-2	
Ин. ст.	Сидорова	пр.			
Л. спец.	Стрелник	пр.		Ферма	График
Инж. гр.	Потолова	пр.		ФБ 18I-1B-2	Масса
Вед. инж.	Курьянова	пр.			Масштаб
					Р
					Лист 1
					Извест 1
				Железобетон	ГИПРОАВТОТРАНС
					Новосибирский филиал

СЛОВОПРОСЛАВЛЕНИЕ

Типовой проект 503



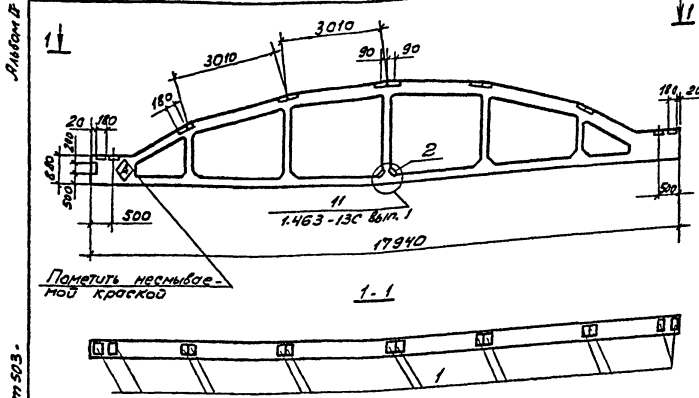
Проектная группа	№ п.п.	Обозначение	Наименование	Кол.	Примечание
		1.463-3 Вып. I	Документация		
			Пояснительная записка		
		1.463-3 Вып. II	Чертеж фермы		
			ФБ18I-2B		
			Дополнительные сверловые границы		
			Изделие закладное		
1	1.463-3	Дополнение к Вып. I - II	М4-14	11	2,2
2	1.463-13	с Вып. 1	М3С	2	6,6
3	1.400	-6/76	М4-10-1	1	4,0

Ведомость расхода стали на дополнительные закладные изделия элемента, кг

Марка элемента	Изделие закладное							Всего	Общий расход		
	Арматура				Прокат						
	А II				В С3 КЛ2						
	100T 5781-82	100T 5781-82	100T 5781-82	100T 5781-82	100T 5781-82	100T 5781-82	100T 5781-82				
ФБ18I-2B-1	3,5	0,2	2,6	5,95	24,45	21,45	10,6	3,4	3,4	41,4	41,4

1. Ферма ФБ18I-2B-1 отличается от типовой наличием дополнительных закладных изделий.

Гип	Никитин	С.И.	503-1-41С.86	-КНИИ-ФБ18I-2B-1
Мачета	Сидоров	С.С.		
М. спец.	Сурянин	С.С.		
М. спец.	Митрофанов	В.В.		
Ведущий	Курьянов	В.В.		
			Ферма ФБ18I-2B-1	Р
			Железобетон	Лист 1
			Копирован 2009	Листов 1
				ГИПРОВЪТТРАНС
				Формат А3



№ вымп.	№ вымп.	Г/вз	Обозначение	Наименование	Кол.	Примечание
				Документация		
	1.463-3		вып. I	Пояснительная записка		
				Чертеж фермы		
	1.463-3		вып. II	ФБ18 II -5В		
				Дополнительные сварочные элементы		
				Изделие закладное		
1	1.463-3		Дополнение к вып. II	М4-14	14	2,2
2	1.463-13С		вып. 1	М3С	2	6,6
3	1.400-6/76			М4-10-1	1	4,0

Ведомость расхода стали на дополнительные закладные элементы, кг

Марка элемента	Изделие закладное						Общий расход					
	Арматура класса А II		Прокат марки В Ст. 3 кп 2									
	ст 5781-82		ГОСТ 103-76		ГОСТ 82-70*			ГОСТ 4503-72#				
	φ8	φ10	φ12	Углов-180°	Углов-240°	1			Углов-180°	Углов		
ФБ18 II -5В-1	3,9	0,2	2,6	6,7	27,3	27,3	10,6	10,6	3,4	3,4	48,0	48,0

1. Ферма ФБ18 II -5В-1 отличается от типовой наличием дополнительных закладных изделий.

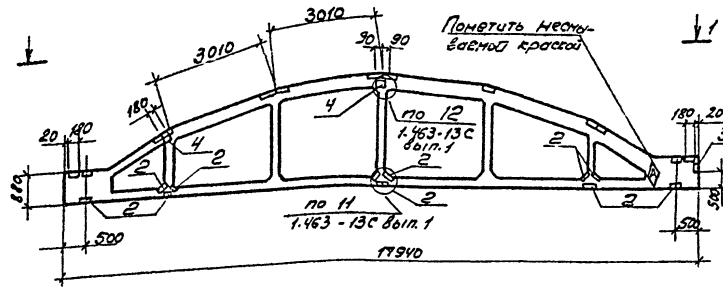
№, и подл. (Подпись и дата) Взам. Инв.

Типовой проект 503-

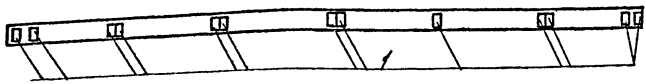
Листов 2

Г.И.П.	Инициалы	Фамилия	503-1-41С.86	-КЖУ-ФБ 18 II -5В-1
Место	Сидорово	ОКС-1	Ферма	ФБ 18 II -5В-1
И. спец.	Строитель	С.С.	Сталь	Масса
Дир. пр.	Потапова	С.С.	р/п	Мокшатов
Вед. инж.	Курьянов	И.И.	Лист 1	Листов 3
			Железобетон	ГИПРОВЕСТРАНС
				Новосибирский филиал

Листом №



1-1



Формат	Шкала	№з.	Обозначение	Наименование	Кол.	Примечание
				<u>Документация</u>		
			1.463-3 вып. I	Пояснительная записка		
			1.463-3 вып. II	Чертеж фермы ФБ18 II-5В		
				<u>Дополнительные сборочные единицы</u>		
				<u>Изделие закладное</u>		
		1	1.463-3 Дополнение к в.м. I, II	МЧ-14	13	2,2
		2	1.463-13С вып. 1	МЗС	11	6,6
		3	1.400-6/76	МЧ-10-1	1	4,0
		4	1.463-13С вып. 1	МЗС	4	6,2

Ведомость расхода стали на дополнительные закладные изделия элемента, кг

Марка элемента	Изделие закладное										Общий расход		
	Арматура класса А II					Прокат марки ВСт3кп2							
	ГОСТ 5781-82			ГОСТ 103-76		ГОСТ 82-70		ГОСТ 4599-72					
	φ8	φ10	φ12	Углы 100x10	200x10	Углы 100x10	200x10	Углы 100x10	200x10	Углы 100x10			
ФБ18 II-5В-2	3,65	0,2	19,1	22,95	25,35	20,0	45,35	58,3	58,3	3,4	3,4	139,0	130,0

1. Ферма ФБ18 II-5В-2 отличается от типовой наличием, дополнительных закладных изделий.

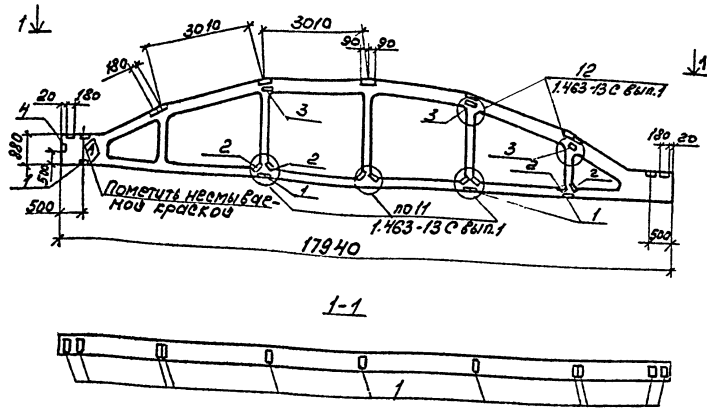
Уменьшить (увеличить) количество изделий

ГП	Ниситин	В.М.	503-1-41С.86	КЖИ-ФБ18 II-5В-2
Нач. отд.	Сидоренко	В.М.		
Н.с. отд.	Стрельникова	В.М.		
Вед. отд.	Курякова	В.М.		
			Ферма ФБ18 II-5В-2	Стальной прокат
			Железобетон	Гипс
				Масло
				Масло

Копирован

Альбом

Тилово проект 503



Фигура	Зона	№3	Обозначение	Наименование	Кол.	Примечание
				<u>Документация</u>		
			1.463-3 вып. I	Пояснительная записка		
				<u>Чертеж фермы</u>		
			1.463-3 вып. II	ФБ18II-5В		
				<u>Дополнительные сборочные единицы</u>		
				<u>Изделие закладное</u>		
			1 1.463-3 Дополнение к вып. I...II	M4-14	11	2,2
			2 1.463-13 с вып. 1	M3C	12	6,6
			3 1.463-13 с вып. 1	M5C	6	6,2
			4 1.400-6/76	M4-10-1	1	4,0

Ведомость расхода стали на дополнительные закладные изделия элемента, кг

Марка элемента	Изделие закладное							Всего	Общий расход				
	Арматура класса		Проволока марки										
	A II												
	ГОСТ 5781-82	ГОСТ 103-76	ГОСТ 82-70*	ГОСТ 5509-72*									
φ8	φ10	φ12	Уг20-180*6	200*10	Уг20-210*10	Уг20-230*10	Уг20						
ФБ18II-5В-3	3,15	0,2	22,8	26,15	21,45	30,0	51,45	63,6	63,6	3,4	3,4	144,6	144,6

1. Ферма ФБ18II-5В-3 отличается от типовой наличием дополнительных закладных изделий.

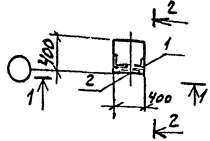
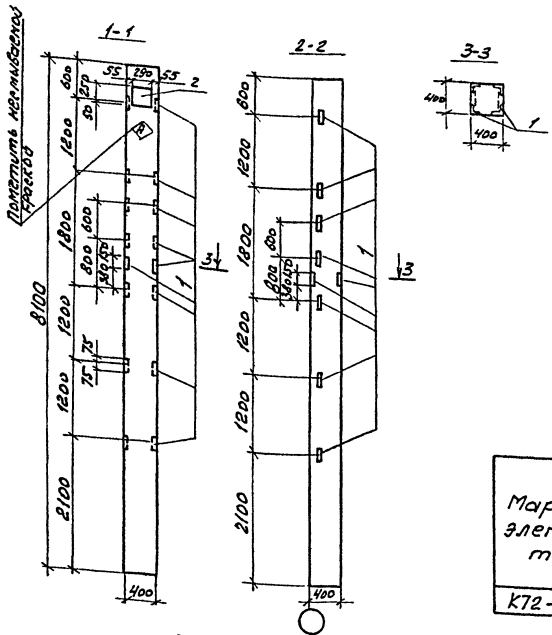
ГЛП	Никитин	503	503-1-41С.86	КНИ-ФБ18II-5В-3
Начальник	Сидорова	К-7		
Проектировщик	Спиркин	К-7		
Руководитель	Иванова	К-7		
Ведущий	Курьянова	К-7		
			Ферма ФБ18II-5В-3	Страна: СССР
			Железобетон	лист 1 из 2
			Новосибирский филиал	ГИПРОВСТОТРАНС
			Копировал А.И.И.	Формат А3

Инт.-н. ГИИ, Подпись и дата, Векст. Инст. 503

Р.16.00.14.1

Типовой проект 503

Универсальный проект 503



Колонна К72-7-1 отличается от типовой наличием дополнительных закладных деталей.

Исполн.	Дата	№ 3	Обозначение	Наименование	кол.	Примечание
				<u>Документация</u>		
			1.423-3 вып. 0-1, 0-2	Пояснительная записка		
			1.423-3 вып. 1	Чертеж колонны		
				К72-7		
				<u>Дополнительные сборочные единицы</u>		
1			1.423-3 вып. 2	М1-14	9	1.77
2			1.423-3 вып. 2	НМ1-4	1	11.2

Ведомость расхода стали на дополнительные закладные изделия элемента, кг

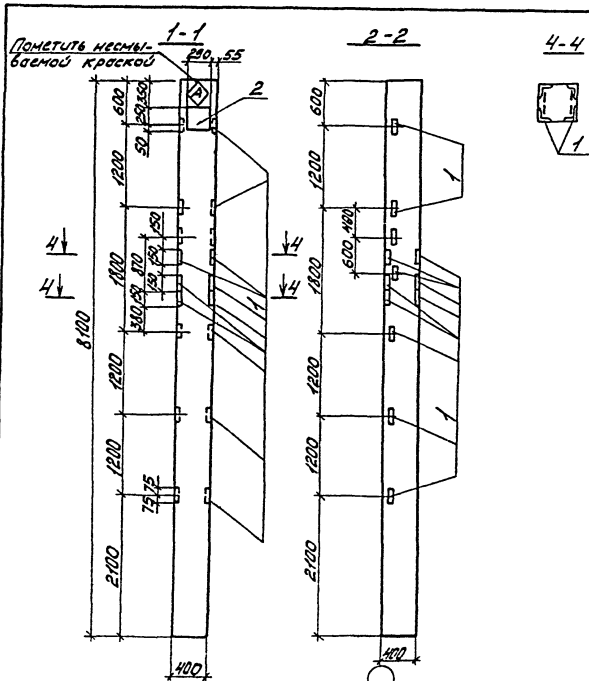
Марка элемента	Изделия закладные								Общий расход				
	Арматура класса АІІ				Провол марки								
	АІІ		АІІ		ГОСТ 82-70*		ГОСТ 5503-72*						
	ГОСТ 5781-82												
К72-7-1	Ø6	Углов	Ø12	Ø14	Углов	Ø22	Углов	30010	Углов	46315	Углов	27,13	27,13
	0,2	0,2	2,97	2,8	5,77	1,4	1,4	6,8	6,8	12,96	12,96	27,13	

ТИП	Никитин	№	503-1-41С.86	КМН-К72-7-1
Начало	Издорова	Лист	Колонна	К72-7-1
П.ле	Трапезина	Лист	Железобетон	
Рук.гр.	Угиталов	Лист		
Ведущий	Курятова	Лист		
Стандарт	Масса	Наличие		
РП				
Лист 1	Листов 1			
			ГИПРОВТОТРАНС	
			Необходимость оценки	
			Формат А3	

Копировал б.л.у.с.

Альбом

Тиловой проект



4-4

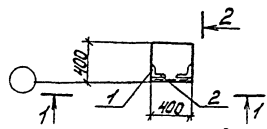


Ранг	Вид	№	Обозначение	Наименование	Кол.	Примечание
				<u>Документация</u>		
			1.423-3 вып. 0-1,02	Пояснительная записка		
			1.423-3 вып. 1	Чертеж колонны		
				<u>Дополнительные сборочные единицы</u>		
1			1.423-3 вып. 2	М 1-14	13	1.77
2			1.423-3 вып. 2	НМ 1-4	1	1.2

Ведомость расхода стали на дополнительные закладные изделия элемента, кг

Марка элемента	Изделия закладные								Общий расход				
	Арматура класса				Прокат марки								
	AI		AIII		8Ст3кП2								
	ГОСТ 5781-82				ГОСТ 82-78		ГОСТ 8509-72*						
K72-7-2	φ6	Уголок	φ12	φ14	φ22	Уголок	300x300	Уголок	163x5	Уголок	18.72	18.72	34.21

1 Колонна К72-7-2 отличается от тиловой наличием дополнительных закладных изделий.

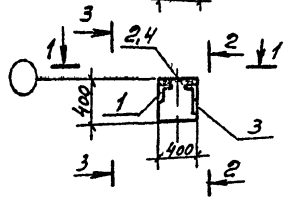
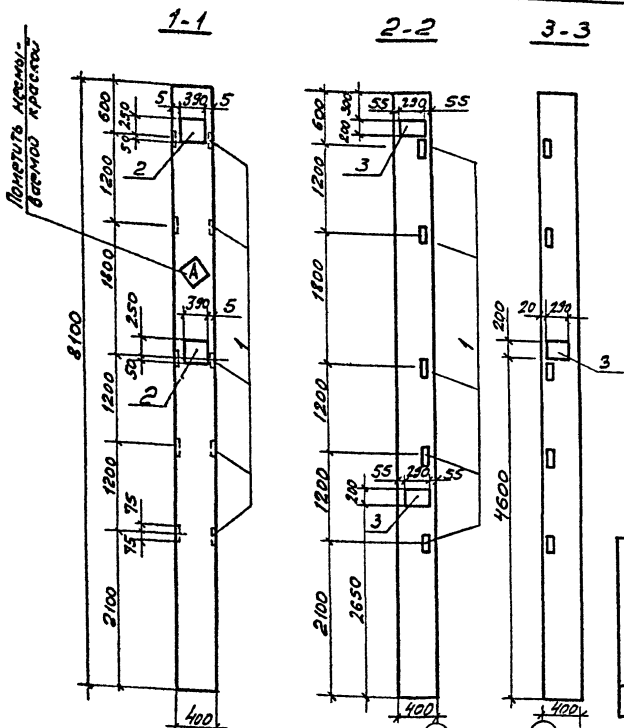


Инв. № подл. Лист и дата

ГЛП	Никитин	Ваня
Накото	Сударова	О.С.
А.спец.	Стрелкин	С.Г.
Рух.во.	Паталава	В.И.
Ведущий	Корымова	В.И.

503-1-41С.85-КЖС-К72-7-2	
КОЛОННА	К72-7-2
Железобетон	ГИПРОАБТРАНС Новосибирский филиал

Альбом
 Туловой проект 503
 Число листов в проекте 503



1. Колонна К72-7-7 отличается от типовой наличием дополнительных закладных изделий.

№ документа	Дата	№ изд.	Обозначение	Наименование	Кол.	Примечание
				<u>Документация</u>		
			1.423-3 вып. 0-1, 0-2	Пояснительная записка		
				Чертеж колонны		
			1.423-3 вып. 1	К 72-7		
				<u>Дополнительные сборочные единицы</u>		
			1 1.423-3 вып. 2	М1-14	5	1,77
			2 1.423-3 вып. 2	НМ1-10	2	13,6
			3 1.423-3 вып. 2	М1-12	2	6,0
			4 1.423-3 вып. 2	НМ1-6	1	8,2

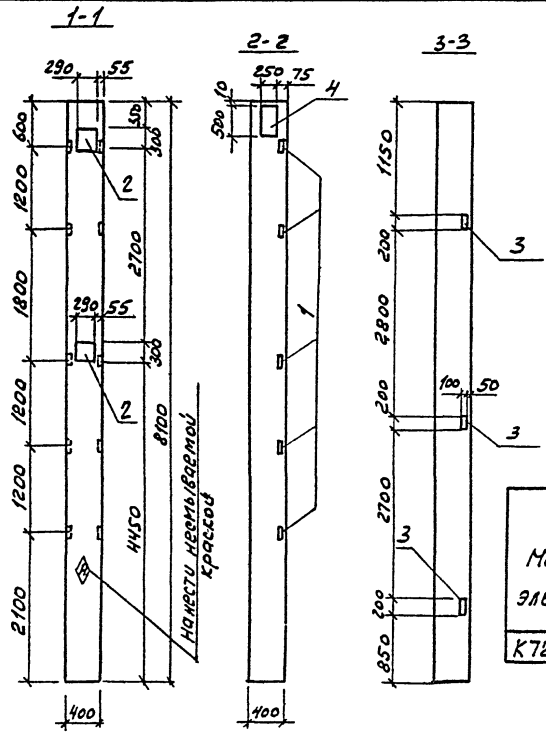
Ведомость расхода стали на дополнительные закладные изделия элемента, кг

Марка элемента	Изделия закладные								Общий расход				
	Арматура класса				Прокат марки								
	А1		АII		ГОСТ 5781-82		ГОСТ 103-76	ГОСТ 82-70*		ГОСТ 8503-72*			
	φ6	Углов	φ12	φ14	φ22	Углов	Углов	Углов		LE315			
К72-7-4	0,6	0,6	6,45	5,6	4,2	16,25	13,8	13,8	18,4	18,4	7,2	7,2	56,25

ГМП	Киселкин	СМ		503-1-41С. 86	-	КМУ-К 72-7-7
Начальн.	Сидорова	ЖС		Колонна	Сталь	Масса
Инженер	Стрельникова	С				
Инж. гр.	Потатова	С		Лист 1	Листов 1	
Ведущий	Курьянов	С		Железобетон	ГИПРОАВТОТРАН	
					Новосибирский филиал	

Аналоги

Типовой проект 5Д3

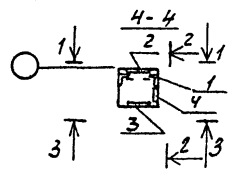


Формат	Зона	Лист	Обозначение	Наименование	Кол.	Примечание
				Документация		
			1.423-3 Вып.0-1	Подшительная записка		
				Чертеж колонны		
			1.423-3 Вып.1	К72-7		
				Дополнительные сторочные изделия		
		1	1.423-3 Вып.2	М1-14	5	1,77
		2	1.423-3 Вып.2	ММ1-4	2	1,2
		3	1.400-6/76	М4-13	3	2,6
		4	1.431-20 Вып.7 ч.2	МН18	1	13,5

Ведомость расхода стали на дополнительные закладные изделия элемента, кг

Марка элемента	Изделия закладные										Всего						
	Арматура класса					Прокат марки											
	A I		A II			Всгз кгп2											
	ГОСТ 5781-82					ГОСТ 103-76		ГОСТ 82-70*		ГОСТ 8509-72*							
К72-7-10	φ6	Утол2	φ10	φ12	φ14	Утол2	φ22	Утол2	50х10	100х8	Утол2	250х10	300х10	Утол2	163х5	Утол2	
	0,4	9,4	0,8	5,55	7,7	14,05	2,8	2,8	0,8	3,9	4,7	9,8	13,6	23,4	7,2	7,2	52,55

Колонна К72-7-10 отличается от типовой колонны наличием дополнительных закладных изделий.

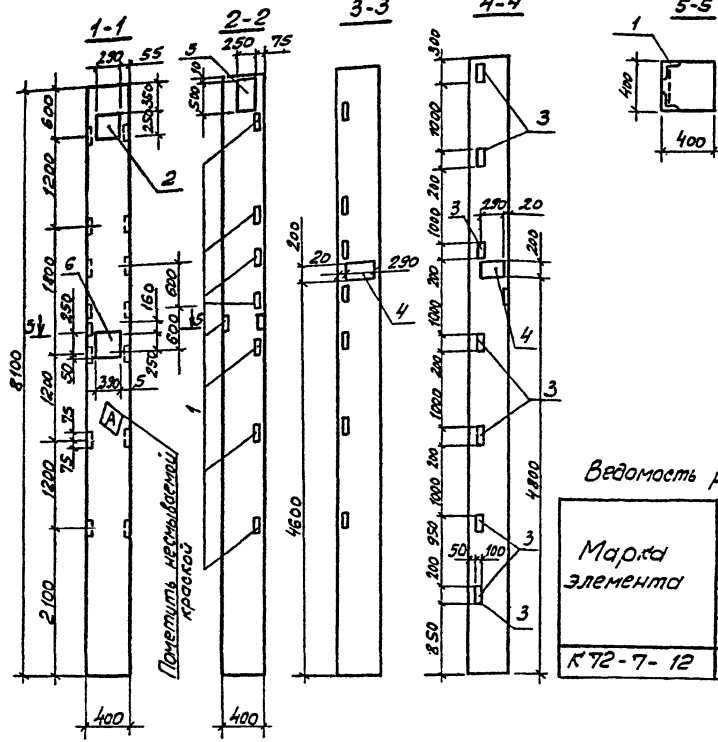


ГИП	Никитин	Иван	503-1-41С.86	-КНИИ-К72-7-10
Начальн	Сидорова	Свет	Колонна	Стандартная колонна
Гл. спец.	Стрелюхин	Свет	К72-7-10	РП
Инж. гр.	Потапова	Свет	Железобетон	Лист 1 Листов 1
Ведущий	Курьякова	Свет		ГИПРОВТОТРАНС
				Новосибирский филиал
				с.о.м.м.т. А3

Лист 1 из 1, Подпись и дата

Архив

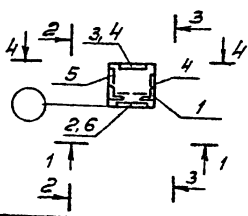
Типовой проект 503-



Формат	Зона	Поз.	Обозначение	Наименование	Кол.	Примечание
				<u>Документация</u>		
			1.423-3 вып. 0-1; 0-2	Пояснительная записка		
				Чертеж колонны		
			1.423-3 вып. 1	К 72-7		
				Дополнительные сборочные единицы		
1			1.423-3 вып. 2	М1-14	8	1,77
2			1.423-3 вып. 2	ММ1-4	1	11,2
3			1.400 - 6/76	М4-13	7	2,6
4			1.423-3 вып. 2	ММ1-6	2	8,2
5			1.431-20 вып. 7 часть 2	МН 18	1	13,5
6			1.423-3 вып. 2	ММ1-10	1	13,6

Ведомость расхода стали на дополнительные закладные изделия элемента, кг

Марка элемента	Изделия закладные										Всего						
	Арматура класса					Прокат марки											
	А I					Ст. 3 К12											
	ГОСТ 5781-82					ГОСТ 82-70*		ГОСТ 103-76		ГОСТ 8503-72*							
φ6	φ10	φ12	φ14	Утого φ22	Утого 25х10	Утого 30х10	Утого 50х10	100х8	200х10	Утого 163х5	Утого						
К 72-7-12	0,8	0,8	15,74	7,7	25,94	5,6	5,6	9,8	16,0	25,8	0,8	9,1	9,2	22,4	11,52	11,52	87,06



1. Колонна К72-7-12 отличается от типовой наличием дополнительных закладных изделий.

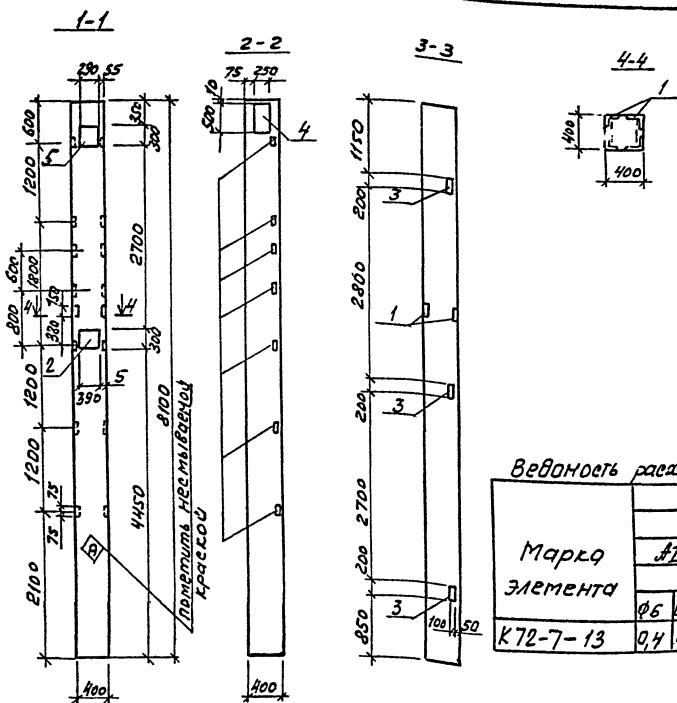
Гип	Исметин	50	503-1-41С.86	-КЖУ-К72-7-12
Исполн	Сидорова	10		
Гл. спл	Сидорова	10		
Рук. пр.	Потапова	10	Колонна К72-7-12	Статус МЗ
Вед. инж.	Курьянова	10		РП
				Исмет 1
				Исмет 6
				ГИПРОАВТОТРАНС
				Новосибирский филиал

Исполнитель: Подпись и дата (виза)

Арматура

Типовой проект 503

Шифр материала, подпись и дата, лист инв.



1-1

2-2

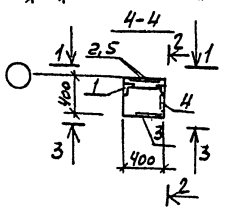
3-3

4-4

Арматура	Марка	Обозначение	Наименование	кол	Примечание
			Документация		
		1.423-3	Всп.0-1.0-2		Пояснительная записка
					Чертеж колонны
		1.423-3	Всп.1		К 72-7
			Дополнительные		сварные соединения
1	1.23-3	Всп.2	М1-14	9	1,77
2	1.423-3	Всп.2	ММ1-10	1	13,6
3	1.400-6/76		М4-13	3	2,6
4	1.431-20	Всп.7.4.2	МН18	1	13,5
5	1.423-3	Всп.2	ММ1-4	1	11,2

Ведомость расхода стали на дополнительные закладные изделия элемента КГ

Марка элемента	Изделия закладные												Всего			
	Арматура класса						Прокат марки									
	А I			А III			В Ст 3 кл 2			В Ст 3 кл 2						
	ГОСТ 5781-82						ГОСТ 103-76			ГОСТ 82-70*						
К72-7-13	φ5	Уголок	φ10	φ12	φ14	Уголок	φ22	Уголок	50x10-10x8	Уголок	30x10	20x10	Уголок	163x5	Уголок	
	0,4	0,4	0,8	6,87	7,7	15,37	2,8	2,8	0,8	3,9	4,7	16,0	9,8	25,8	12,96	12,96



Колонна К72-7-13 отличается от типовой наличием волнистых закладных изделий.

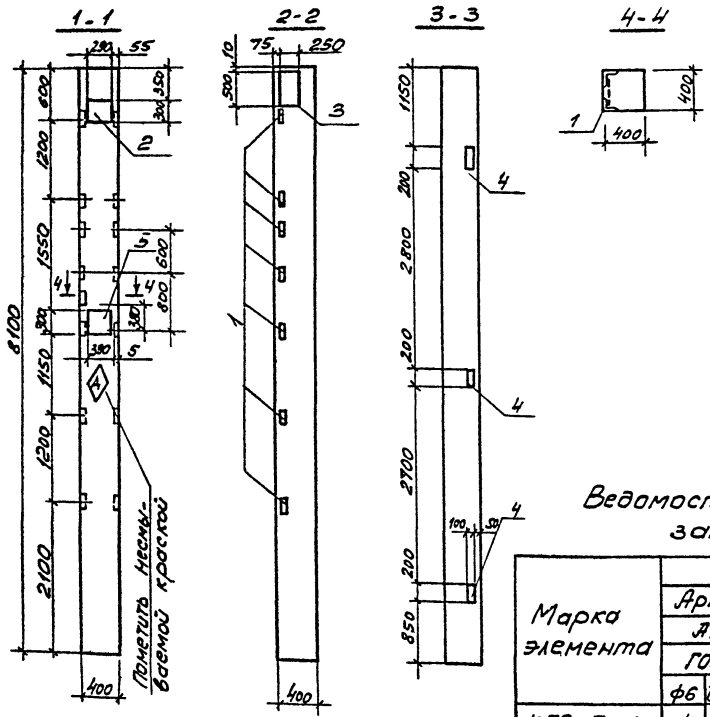
ГИП	Искитин	30.01.86		503-1-41С.86	-КМН-К72-7-13
нач. отд.	Сидорова	С.С.		Колонна	стальной якорь
Л.спец.	Стрелкина	С.С.		К72-7-13	рп
Инж.пр.	Потапова	И.И.		Железобетон	лист 1 листов
Вед. инж.	Курочкин	А.А.			ГИПРОТЕСТРАНС

копировал Брун-Фармат АЗ

Лист № 29

Типовой проект 503-

Лист № 1 из 1 Листов в составе Взам.Листа

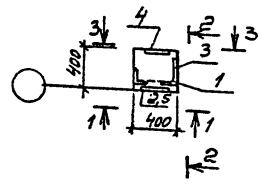


Формат листа	Листов	Обозначение	Наименование	Кол.	Примечание
			<u>Документация</u>		
		1.423-3 вып. 0-1, 0-2	Пояснительная записка		
			Чертеж колонны		
		1.423-3 вып. 1	К72-7		
			<u>Дополнительные</u> <u>рабочие чертежи</u>		
1	1.423-3 вып. 2		М1-14	8	1,77
2	1.423-3 вып. 2		НМ1-4	1	11,2
3	1.431-20 вып. 7 часть 2		МН 18	1	13,5
4	1.400-6/76		М4-13	3	2,6
5	1.423-3 вып. 2		НМ1-10	1	13,6

Ведомость расхода стали на дополнительные закладные изделия элемента, кг

Марка элемента	Изделия закладные										Общий расход					
	Арматура класса А III					Прокат марка ВСт. 3кп 2										
	ГОСТ 5781-82					ГОСТ 103-76		ГОСТ 82-70*				ГОСТ 8509-72*				
	φ6	Углер	φ12	φ14	φ22	Углер-50к10	-100к8	Углер-250к10	-300к8	Углер-163к15		Углер				
К72-7-13	0,4	0,4	0,8	6,54	7,7	2,8	17,84	0,8	3,9	4,7	9,8	16,0	25,8	11,52	11,52	60,26

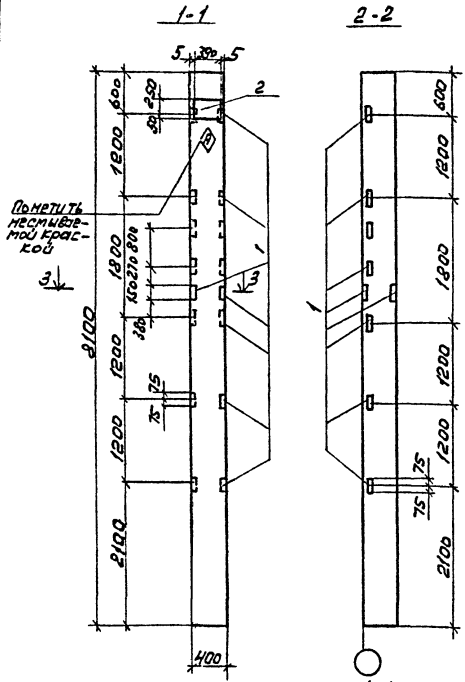
1. Колонна К72-7-15 отличается от типовой наличием дополнительных закладных изделий.



ГМП	Никитин	Иван	503-1-41С. 86	КЖУ - К72-7-15
Начальн	Сидорова	Ольга	Колонна К72-7-15	Станд. Масса
Ин. спец.	Стрелкина	Людмила		Масса ст.
Рис. гр.	Потапова	Ирина		Лист 1
Ведущий	Курочкин	Владимир		Листов 1
				ГИПРОАВТОТРАНС
				Новосибирский филиал

Копирован с/с

Типовой проект



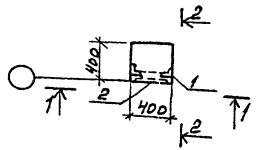
3-3



Ряд	Знач	Лист	Обозначение	Наименование	Кол	Примечание
				<u>Документация</u>		
			1.423-3 Б.л. 0-1	Пояснительная записка		
				Чертеж колонны		
			1.423-3 Б.л. 1	К 72-7		
				<u>Дополнительные</u>		
				<u>заказные формулы</u>		
1			1.423-3 Б.л. 2	М 1-14	9	1,77
2			1.423-3 Б.л. 2	НМ 1-10	1	13,6

Ведомость расхода стали на дополнительные закладные изделия элемента, кг

Марка элемента	Изделия закладные						Общий расход				
	Арматура класса			Провол марка							
	A I		A II	Гост-70*		Гост-859-72*					
	ГОСТ 5781-82			Уголок	Звоны	Уголок 163x5		Уголок			
К 72-7-17	0,2	0,2	2,97	2,8	1,4	7,17	9,2	9,2	12,96	12,96	29,53



1. колонна К 72-7-17 отличается от типовой колонны наличием дополнительных закладных изделий

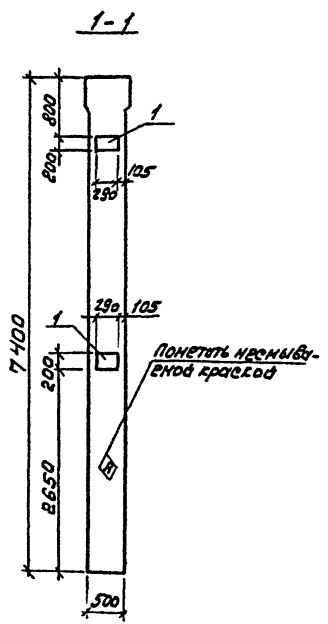
Гип	Искитин	Мол				
Нач. отд.	Григорьев	В.С.				
Л. спец.	Стрелкин	С.С.				
Рук. пр.	Попов	И.С.				
Вед. инж.	Бурякова	Л.С.				
503-1-41С.86			КМН-К 7-17			
Колонна			Стадия: Масса/Исполн			
К 72-7-17			Р			
			Лист 1 / Листов 1			
ЖЕЛЕЗОБЕТОН			ГИПРОБЕТОТРАНС			
			Ижевский филиал			

Копировал Труд - Формат А3

Альбом

Типовой проект 503

Учреждение: Проектный институт



Колонна К72-35а-1 отличается от типовой наличием дополнительных закладных изделий.

№ п/п	Знач	Поз	Обозначение	Наименование	Кол.	Примечание
				Документация		
			1.423-3 Вып. 0-1, 0-2	Пояснительная записка		
				Чертеж колонны		
			1.423-3 Вып. 1	К72-35а		
				Дополнительные сборочные единицы		
1			1.423-3 Вып. 2	М1-12	2	6.0

Ведомость расхода стали на дополнительные закладные изделия элемента, кг

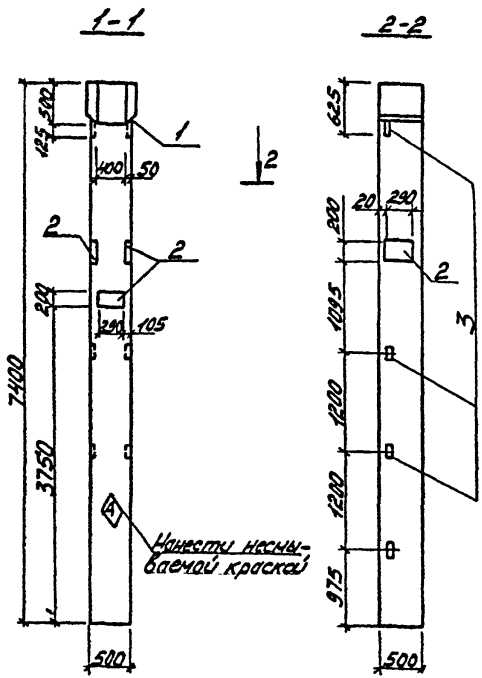
Марка элемента	Изделия закладные								Всего	
	Арматура класса А-III				Прокат марки ВСт3 кп2					
	ГОСТ 5781-82				ГОСТ 103-76					
	Ø12				Уголок	2м10				Литое
К72-35а-1	2,8				2,8	9,2			9,2	12,0

Гип	Никитин	В.О.	503-1-41С.86	КМН-К72-35а-1
Нач.отд.	Сидорова	О.С.	Колонна К72-35а-1	Сталь класса Ущитаб
Инжен.	Степанов	В.И.		рп
Вып.гр.	Попов	В.И.		Лист 1 из 1
Ведущий	Курьяков	В.И.	Железобетон	ГИПРОВЭТ ОТРАНС
				Новосибирский филиал

Копиревал 8/1988 - Формат А3

Альбом №1

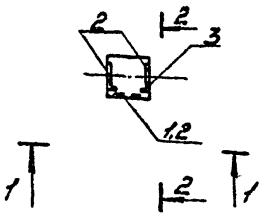
Тиловой проект 503



Формат	Этаж	Лист	Обозначение	Наименование	Кол.	Примечание
				Документация		
			1.423-3 вып.0-1,0-2	Пояснительная записка		
				Чертеж колонны		
			1.423-3 вып.1	К72-35а		
				дополнительные сборочные единицы		
1			1.431-20 вып.7 2,2	МНБ	1	19.7
2			1.423-3 вып.2	МН-9	3	8.8
3			1.423-3 вып.2	М-15	3	1.86

Ведомость расхода стали на дополнительные закладные изделия элемента К72-35а

Марка элемента	Узлы закладные												Всего		
	Арматура класса А I						Прокат марки В ст 3 кл 2								
	ГОСТ 5781-82						ГОСТ 103-76								
	6AI	Угоз	φ10	φ12	φ14	φ22	Угоз	50 мм	20 мм	Угоз	40 мм	Угоз		163x5	Угоз
К72-35а-2	0,6	0,6	0,9	9,06	2,3	4,2	16,46	0,8	13,8	14,6	15,7	15,7	4,32	4,32	51,68



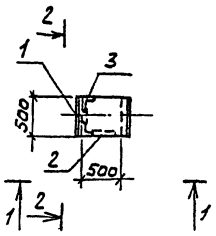
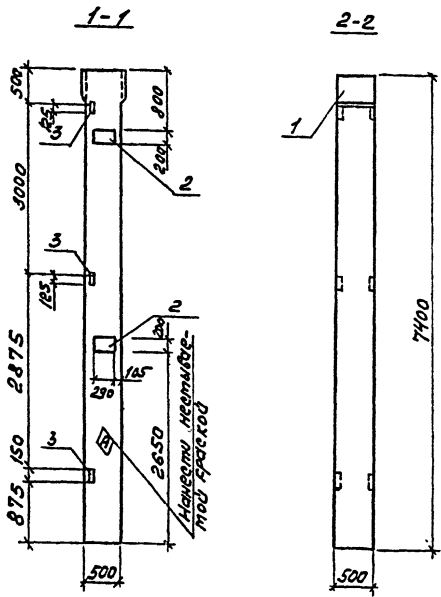
1. Колонна К72-35а-2 отличается от тиловой наличием дополнительных закладных деталей.

ГИП	Микитин	В.С.	503-1-41С.86 - КЖУ-К72-35а-2	Стальной	Масса	Нормат.
Инж.опр.	Сидорова	С.С.	Колонна	ПН		
Инж.пр.	Попов	В.С.	К72-35а-2	Лист 1	Листов 1	
Инж.пр.	Курьянова	Л.С.	Железобетон	ГИПРОАВТОТРАНС		
Ст.инж.	Малеев	В.С.		Новосибирский филиал		

кол. Мокшин

Альбом №

Типовой проект 503-



1. Колонна К72-35а-3 отличается от типовой наличием дополнительных закладных изделий.

Формат	Зона	Лов.	Обозначение	Наименование	кол.	примечание
				<u>Документация</u>		
			1.423-3 Б.ип.0-1,0-2	Пояснительная записка		
				Чертеж колонны		
			1.423-3 Б.ип.1	К72-35а		
				<u>Дополнительные</u>		
				<u>сборочные</u>		
				<u>таблицы</u>		
1	503-	-	КМН-МН25	МН 25	1	37,72
2	1.423-3		Б.ип.2	М1-12	2	6,0
3	1.423-3		Б.ип.2	М1-15	3	1,86

Ведомость расхода стали на дополнительные закладные изделия элемента кг

Марка элемента	Изделия закладные								Всего			
	Арматура класса А III				Прокат марки ВСт 3 кп2							
	ГОСТ 5781-82				ГОСТ 82-70*							
	φ12	φ14	φ16	φ18	Уго 163х5	Уго 200х10	Уго 300х10	Уго 400х10				
К72-35а-3	4,06	6,32			10,38	4,32	4,32	9,2	9,2	31,4	31,4	55,3

Г.И.П.	Никитин	С.И.		503-1-41С.86	-КМН-К72-35а-3
Нач. отд.	Сидорова	С.С.		Колонна	Сталь Мнсс
Нач. спец.	Стрельник	С.С.			
Рук. пр.	Лопатова	И.И.		К72-35а-3	Лист 1
Вед. инж.	Курьянов	И.И.			
Ст. инж.	Макеев	Л.И.		Железобетон	ГИПРОВСТОТРАНС
					Новосибирский филиал

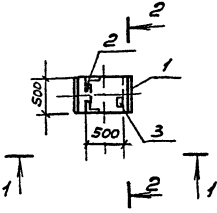
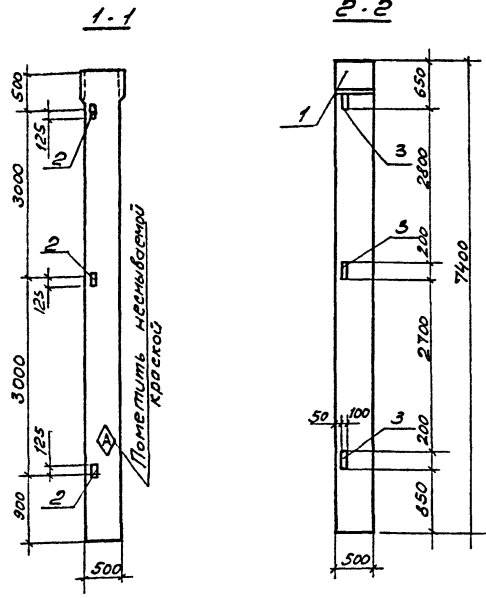
Копирован в 8/85. Формат А3

Лист № 34 из 34

Лист №

Типовой проект 503-

Вып. 1. Тираж 1000 экз. и авторская копия



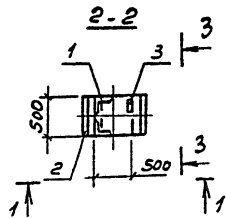
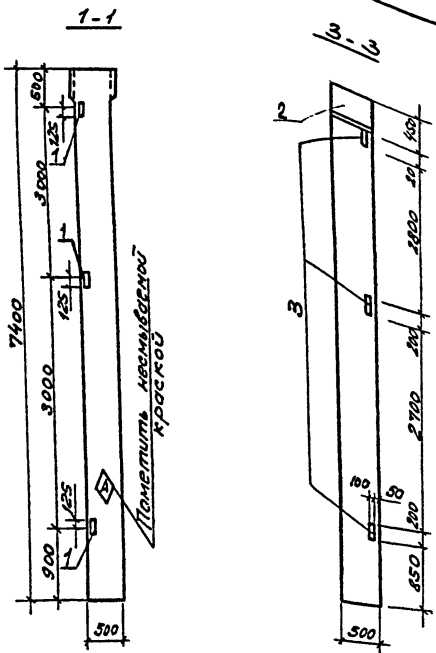
1. Колонна К72-35а-4 отли-
вается от типовой наличием
дополнительных закладных
изделий

Формат	Зона	Лист	Обозначение	Наименование	Кол.	Примечание
			1.423-3	вып. 0-1, 0-2		Документация
						Порочительная запись
			1.423-3	вып. 1		Чертеж колонны К72-35а
						Дополнительные сборочные единицы
			1	503- - КНУ-МН25		МН 25 1 37,72
			2	1.423-3	вып. 2	М1-15 3 1,86
			3	1.400-6/76		М4-13 3 2,6

Ведомость расхода стали на дополнительные закладные изделия элемента, м

Марка элемента	Изделия закладные							Всего			
	Арматура класса АIII			Прокат марки ВСт 3 кп 2							
	ГОСТ 5781-82			ГОСТ 8509-72*	ГОСТ 103-76	ГОСТ 82-70*					
	φ12	φ12		Штота	Экз	Штота	Штота		Штота		
К72-35-4	5,16	6,32		11,18	4,32	4,32	3,9	3,9	31,4	31,4	51,1

ГИП	Никитин	В.О.	503-1-41С.86	- КНУ-К72-35а-4
Начальн.	Сударова	С.С.	КОЛОННА К72-35а-4	Стр. 18
Инженер	Стрелнин	С.Т.		РП
Инж. г.р.	Потолова	О.Ю.	ЖЕЛЕЗОБЕТОН	Лист 1
Ведущий	Курячкова	В.В.		Листов 1
				ГИПРОВТРАНС
				Новосибирский филиал



1. Колонна К72-35а-5 отличается от типовой наличием дополнительных закладных изделий.

Формат	Знак	Лист	Обозначение	Наименование	Кол.	Примечание
				Документация		
			1.423-3 вып. 0-1, 0-2	Пояснительная записка		
			1.423-3 вып. 1	Чертеж колонны К72-35а		
				Дополнительные сборочные единицы		
			1 1.423-3 вып. 2	М1-15	3	1,86
			2 503- -КЖИ-М25	МН-25	1	37,72
			3 1.400 -6/76	М4-13	3	2,6

Ведомость расхода стали на дополнительные закладные изделия элемента, кг

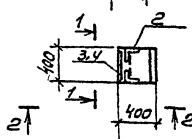
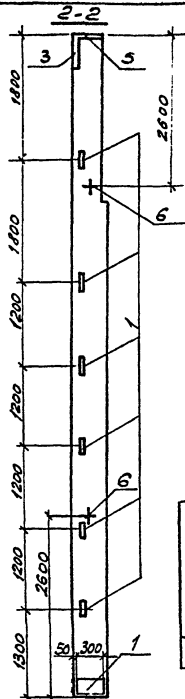
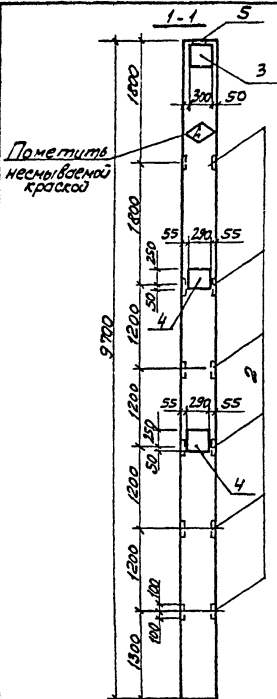
Марка элемента	Изделия закладные							Всего			
	Арматура класса А II			Прокат марки ВСт 3 кп 2							
	ГОСТ 5781-82			ГОСТ 8509-72*	ГОСТ 103-76	ГОСТ 82-70*					
	φ12	φ14		Углер. 63х5	Углер. 103х76	Углер. 39х16	Углер.				
К72-35а-5	5,6	6,32		11,48	4,32	4,32	3,9	3,9	31,4	31,4	511

ГИП	Никитин	СД		503-1-41С.86	КЖИ-К72-35а-5		
Нач. отд.	Сударово	КС					
Гл. спец.	Стрелин	СД		Колонна К72-35а-5	Сталь	Масса	Масса ст.
Рис. гр.	Погопова	П			РП		
Инж. пр.	Кулянова	И.С.			Лист 1	Листов 1	
Ст. инж.	Макеев	М		Железобетон	ГИПРОАВТОТРАНС Новосибирский филиал		

Лыбонг

Типовой проект

Табл. 1. Разр. 1. Подпись и дата: (Иван. Иван.)



1. Колонна ТКФ97-2-Н изготавливается от типовой колонны налицем дополнительных закладных изделий.
 2. Закладные изделия устанавливать по серии 1.427.1-3 вып. 1 стр. 2, 3, 25, .. 27.

Формат	Зона	Лос.	Обозначение	Наименование	Кол.	Примечание
				Документация		
			1.427.1-3 вып.0	Пояснительная записка		
				Чертеж колонны		
			1.427.1-3 вып.1	ТКФ97-2-Н		
				дополнительные сборочные единицы		
		1	1.427.1-3 вып.2	МН8	1	6,34
		2	1.427.1-3 вып.2	МН31	6	2,56
		3	1.427.1-3 вып.2	МН1	1	7,74
		4	1.427.1-3 вып.2	МН24	2	10,37
		5	1.427.1-3 вып.2	МН3	1	7,77
		6	1.427.1-3 вып.2	МН35	2	2,1

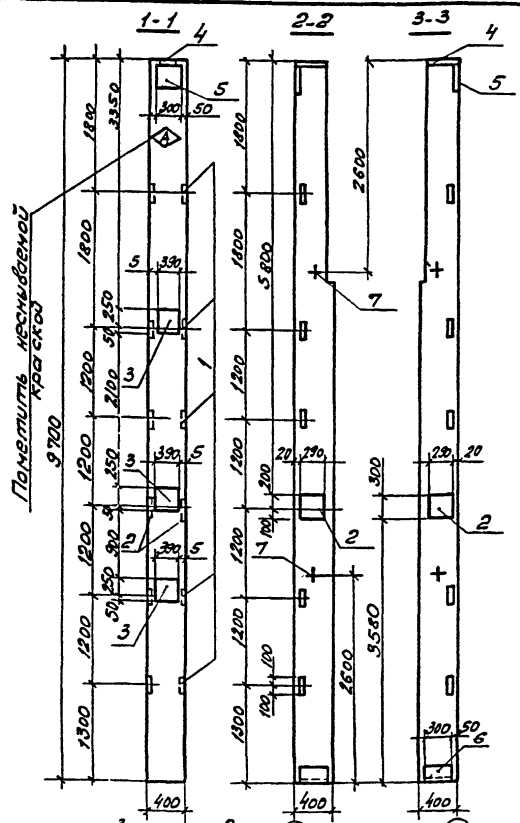
Ведомость расхода стали на дополнительные закладные изделия элемента, кг

Марка элемента	Изделия закладные										Общий расход		
	Арматура класса А I					Прокат марки А III							
	ГОСТ 5781-82					ГОСТ 8509-72*		ГОСТ 82-40*					
	φ16	У10φ10	φ12	φ14	У10φ10	У10φ16	У10φ16	У10φ16	У10φ16	У10φ16			
ТКФ97-2-Н1	4,2	4,2	3,38	3,96	12,19	17,48	5,0	11,4	16,4	5,7	18,37	24,07	62,15

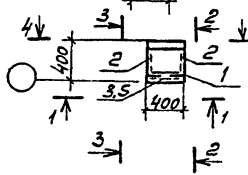
ГИП	Иванов	Иванов		503-1-41С.86	ЖБИ-ТКФ97-2-Н1
Начальн.	Сидорова	Иванов			
Инженер	Сидорова	Иванов			
Инж.гр.	Попельнова	Иванов		Колонна ТКФ97-2-Н1	Сталь
Инж.гр.	Курьянова	Иванов		Железобетон	Масса
					Норматив
					ГИПРОАВТОТРАНС
					Новосибирский филиал

Лист № 2

Типовой проект



Пометить несъемной
каркас



1. Колонна ТКФ97-2-Н2 отличается от типовой наличием дополнительных закладных изделий.
2. Изделия устанавливать по серии 1.427.1-3 вып.1 стр. 23, 25... 27.

Формат	Зона	Лист	Обозначение	Наименование	Кол.	Примечание
			1.427.1-3 вып.0	Документация		
				Пояснительная записка		
				Чертеж колонны		
			1.427.1-3 вып.1	ТКФ97-2-Н		
				Дополнительные сторонние единицы		
6			1.427.1-3 вып.2	МН 8	1	6,34
1			1.427.1-3 вып.2	МН 31	6	2,56
2			1.427.1-3 вып.2	МН 24	2	10,37
3			1.423-3 вып.2	МН 1-10	3	13,6
4			1.427.1-3 вып.2	МН 3	1	7,77
5			1.427.1-3 вып.2	МН 1	1	7,74
7			1.427.1-3 вып.2	МН 35	2	2,1

Ведомость расхода стали на дополнительные закладные изделия элемента, кг

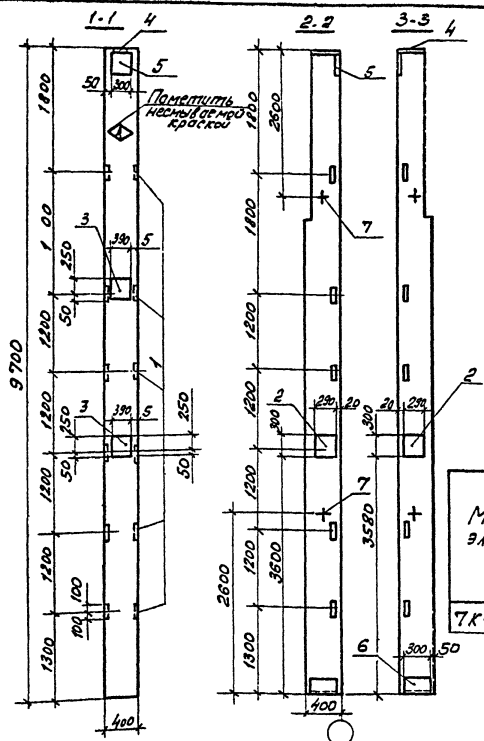
Марка элемента	Изделия закладные												Общий расход			
	Арматура класса						Прокат марка									
	A I			A II			ГОСТ 82-70 *			ГОСТ 8509-72 *						
	φ6	φ16	Углов	φ10	φ12	φ14	Углов	φ22	Углов	Закл	Закл	Углов		Л10х16	Л16х15	Углов
ТКФ97-2-Н2	0,6	4,2	4,8	3,38	3,96	18,34	25,88	4,2	4,2	5,7	45,97	51,67	5,0	11,4	16,4	10295

Г.И.П.	НИКОЛИН	Ю.И.		503-1-41С.86	-КНИ-ТКФ97-2-Н2
Нач. отд.	Сидорова	В.С.	Н		
Л. спец.	Сторожинский	В.И.	Л		
Рук. гр.	Потолово	Ш.И.	Л	КОЛОННА	Сталь класса Угловый
Вед. инж.	Курьянов	В.И.	Л	ТКФ97-2-Н2	р
					Лист 1 Листов 1
				Железобетон	ГИПРОАВТОТРАН
					Новосибирский филиал

Указ. и дата

Лист № 2

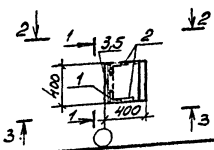
Линейный размер



№ элемента	№ вымп.	Обозначение	Наименование	Кол.	Примечание
			Документация		
		1.427.1-3 вымп.0	Пояснительная записка		
			Чертеж колонны		
		1.427.1-3 вымп.1	ТКФ 97-2-Н		
			<u>Дополнительные</u>		
			<u>сварочные единицы</u>		
1		1.427.1-3 вымп.2	МН31	6	2,56
2		1.427.1-3 вымп.2	МН24	2	10,37
3		1.423-3 вымп.2	МН10	2	13,6
4		1.427.1-3 вымп.2	МН3	1	7,77
5		1.427.1-3 вымп.2	МН1	1	7,74
6		1.427.1-3 вымп.2	МН8	1	6,34
7		1.427.1-3 вымп.2	МН35	2	2,1

Ведомость расхода стали на дополнительные закладные изделия элемента, кг

Марка элемента	Изделия закладные														Общий расход	
	Арматура класса А-III							Прокат марси								
	ГОСТ 5781-82							ГОСТ 82-70 *			ГОСТ 6599-72 *					
	φ6	φ8	Угоя φ10	φ12	φ14	Угоя φ22	Угоя φ20х8-30х10	Угоя φ16х6	16х3х5	Угоя						
ТКФ 97-2-Н3	0,4	4,2	4,6	3,38	3,96	15,74	23,09	2,8	2,8	5,7	36,77	42,97	5,0	11,4	16,4	89,35

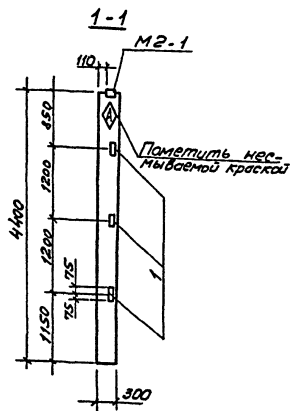


1. Колонна ТКФ 97-2-Н3 отличается от типовой наливцем дополнительных закладных изделий
2. Закладные изделия устанавливать по серии 1.427.1.3 вымп.1 стр.25, 25...27.

МНП	Никитин	Зав.	
Мастер	Сидорова	ФЛ	
Пр. спец.	Стрелыну	С	
Инж.пр.	Потапова	Иван	
Инженер	Курякова	Людмила	

503 -1-41С.86	-кжс-ТКФ97-2-Н3
Колонна	Станд. Масса Масса
ТКФ97-2-Н3	Р
Железобетон	Лист 1 Листов 1
	Гипростройтранс Новосибирский филиал

Линейный размер

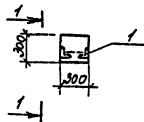


Колонна	Элемент	Поз.	Обозначение	Наименование	Кол.	Примечание
				<u>Документация</u>		
			1.423-3 вып. 0-1,0-2	Пояснительная записка		
			1.423-3 вып. 1	Чертеж колонны		
				К 36-1		
				дополнительные сторонние детали		
1	1.423-3	вып. 2		M1-13	3	1,68

Ведомость расхода стали на дополнительные
закладные изделия элемента, кг

Марка элемента	Изделия закладные				Общий расход
	Арматура класс	Прокат навал		Всего	
	№ III	ВСт 3сп 2	Всего		
	ГОСТ 5781	ГОСТ 8509-72			
	Ø12	Утол. L635	1702		
К 36-1-1	0,72	0,72	4,32	4,32	5,04

1. Колонна К36-1-1 отличается от типовой колонны наличием дополнительных закладных изделий

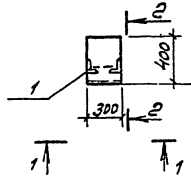
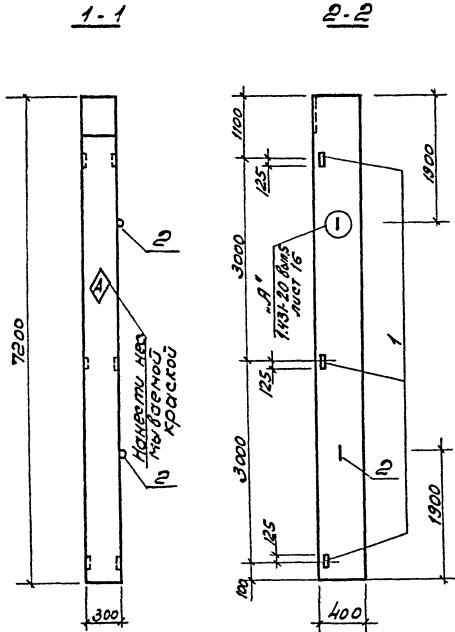


ГЧП Институт 302	503-1-41С.86	~ КЖУ-К36-1-1		
Начальн. Сидорович	Колонна К36-1-1	Сталь	Масса	Нашло
Инженер Стрелков		РП		
Инж. гр. Попович		Лист 1	Листов 1	
Ведущий Крыжовников	Железобетон	ГЧП РАВТОТРАНС Новосибирский филиал		

Арматура

Типовой проект 503-

Шифр, наименование, подкласс, группа, марка, цвет



Формат	Этаж	Лист	Обозначение	Наименование	Кол.	Примечание
				Документация		
			1.431-20 вып.0	Порядковая записка		
			1.431-20 вып.5	Чертеж колонны		
				КБ 11		
				Дополнительные закладные элементы		
1			1.423-3 вып.2	М1-13	3	1,68
2			1.409 вып.1	УП2-4	2	0,98

Ведомость расхода стали на дополнительные закладные изделия элемента, кг

Марка элемента	Изделия закладные										Всего	
	Арматура класса А I					Прокат марки ВСт3 сп 2						
	ГОСТ 5781-82		ГОСТ 5781-82			ГОСТ 8509-72*						
	φ12	Углов	φ12	φ12	Углов	φ32	φ32	φ32	φ32	Углов		
КБ 11-1	1,96	1,96	0,72	0,6	0,72	4,32					4,32	7,00

1. Колонна КБ 11-1 отличается от типовой наличием дополнительных закладных изделий.

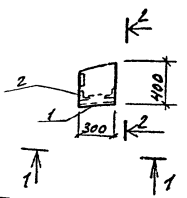
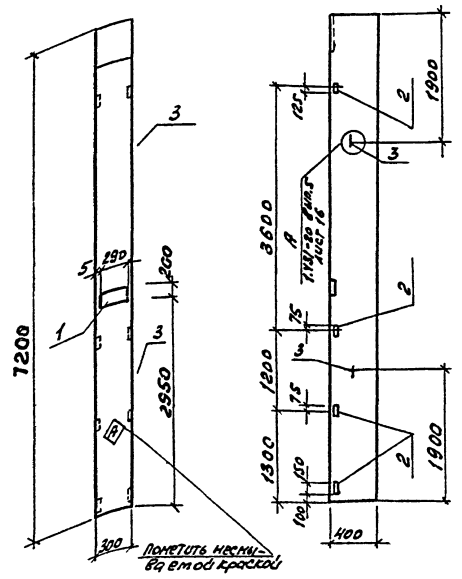
ГИП	Искитин	Иванов			503-1-41С.86	-КЖУ-КБ 11-1
Начальн.	Сударов	Иванов			Колонна КБ 11-1	Сталь, марка
Проект.	Степанов	Иванов				рп
Эксп.	Григорьев	Иванов				Лист 1 из 2 в 1
Ведущий	Курьянов	Иванов			Железобетон	ГИПРОАВТОТРАН
						Новосибирский филиал

AA650m 12

Типовой проект 503

1-1

2-2



№	Вязаная арматура	Обозначение	Наименование	кол.	Примечание
			Документация		
		1.431-20 вып.0	Пояснительная записка		
		1.431-20 вып.5	Чертеж колонны КБ 11		
			ДОПОЛНИТЕЛЬНЫЕ ЗАКЛАДНЫЕ ИЗДЕЛИЯ		
1		1.423-3 вып.2	ММ1-6	1	3,2
2		1.423-3 вып.2	М1-13	4	1,68
3		1.409 вып.1	УП2-2	2	0,98

Ведомость расхода стали на дополнительные закладные изделия элементов

Марка элемента	Изделия закладные								Вязаная арматура		
	Арматура класса А1				Проект марки В Ст-3 КЛ 2						
	ГОСТ 5781-82	ГОСТ 5781-82	ГОСТ 8509-72*	ГОСТ 8509-72*	ГОСТ 8509-72*	ГОСТ 8509-72*	ГОСТ 8509-72*	ГОСТ 8509-72*			
КБ 11-2	φ6	φ12	Уголок φ12	Уголок φ12	Уголок φ22	Уголок 163x5	Уголок 2хххх	Уголок 2хххх	15,2		
	Q2	1,96	2,16	2,96	2,96	1,4	1,4	4,32	4,32	4,6	4,6

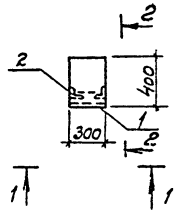
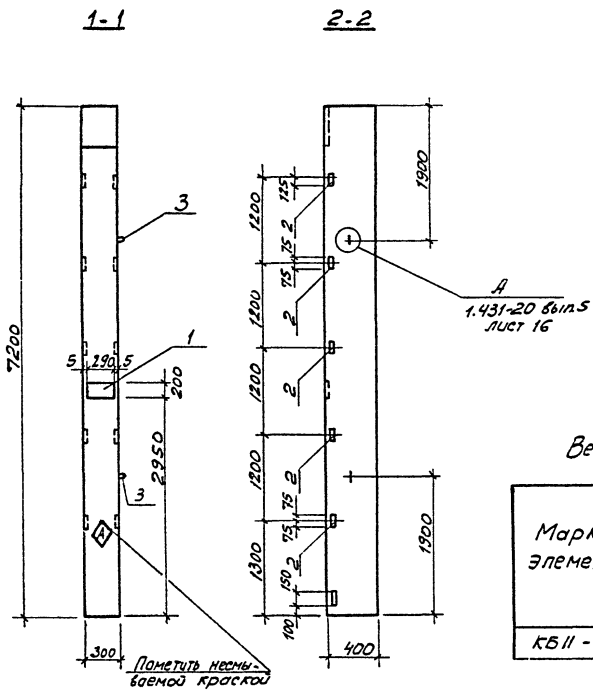
Колонна КБ 11-2 отличается от типовой наличием дополнительных закладных изделий.

Гипс	Цемент	МД	№	503-1-41С.86	-КМН-КБ 11-2
Начальник	Инженер	Инженер	Инженер	Колонна КБ 11-2	Стандарт
Инженер	Инженер	Инженер	Инженер		Материалы
Инженер	Инженер	Инженер	Инженер		РП
Инженер	Инженер	Инженер	Инженер		Лист 1
Инженер	Инженер	Инженер	Инженер	Железобетон	Местов
Инженер	Инженер	Инженер	Инженер	жесткопластмассовая	ГИПРОАВТОТРАНС
Инженер	Инженер	Инженер	Инженер		Новосибирский филиал
Инженер	Инженер	Инженер	Инженер		Формат А3

РАБОТЫ

Типовой проект 503.

Цикл, Альбом, Подпись и дата, Взам. Инв.



Возраст	Зона	Лот.	Обозначение	Наименование	Кол.	Примечание
				Документация		
			1.431-20 вып.0	Пояснительная записка		
			1.431-20 вып.5	Чертеж колонны КБ 11		
				<u>ДОПОЛНИТЕЛЬНЫЕ</u>		
			1 1.423-3 вып.2	ММ1-6	1	8,2
			2 1.423-3 вып.2	М1-13	6	1.68
			3 1.409 вып.1	УП2-4	2	0,98

Ведомость расхода стали на дополнительные закладные изделия элемента, см

Марка элемента	Изделия закладные								Всего		
	Арматура класса				Прокат марки						
	A I		A II		BCT 3 кл 2						
	ГОСТ 5781-82	ГОСТ 5781-82	ГОСТ 8509-72	ГОСТ 103-76							
φ6	φ12	Угата φ12	Угата φ22	Угата φ6x5	Угата 20x10	Угата					
КБ 11 - 3	0,2	1,96	2,16	3,44	3,44	1,4	8,64	8,64	4,6	4,6	20,24

1. Колонна КБ 11-3 отличается от типовой наличием дополнительных закладных изделий.
2. Знак ∇ нанести несмываемой краской

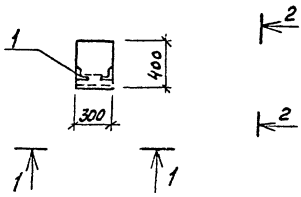
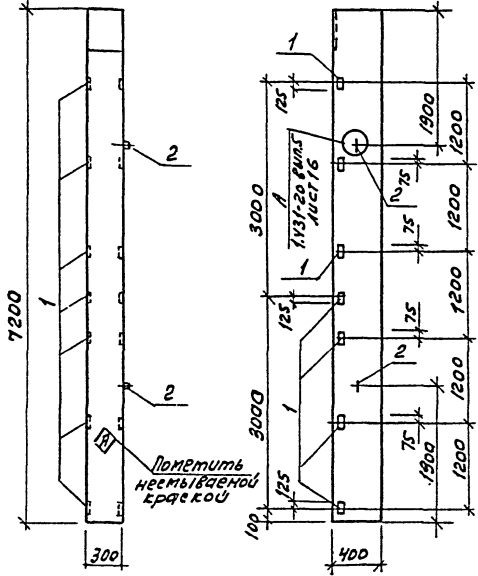
ГИП	Никитин			503-1-41С.86	-К.ЖИ-КБ-11-3
Начальн.	Сидоров				
Проект.	Степанов			Колонна КБ 11 - 3	Сталь
Вып. гр.	Потапова				
Вед. инж.	Курянов			Железобетон	ГИПРОАВТОТРАНС

А1680174

Типовой проект 503

1-1

2-2



Формат 30x49	Иос	Обозначение	Наименование	Кол.	Приме- чание
			<u>Документация</u>		
		1.431-20 Вып.0	Подсчитывающая записка		
			Чертеж колонны		
		1.431-20 Вып.5	КБ11		
			<u>Дополнительные сторонами границы</u>		
		1 1.423-3 Вып.2	М1-13	7	1,68
		2 1.409 Вып.1	УП2-4	2	0,98

Ведомость расхода стали на дополнительные закладные изделия элемента, кг

Марка элемента	Изделия закладные						Всего
	Арматура класса			Прокат марки			
	AI	AIII		ВСтЗ кп2			
	ГОСТ 5781-82	ГОСТ 5781-82	ГОСТ 5781-82	ГОСТ 8509-72*			
КБ11-4	φ12	Утол	φ12	φ12	Утол	φ12	10,1 13,74
	1,96		1,68	1,4	1,68	10,1	

Колонна КБ-11-4 отличается от типовой наличием дополнительных закладных изделий.

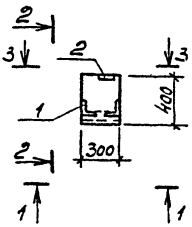
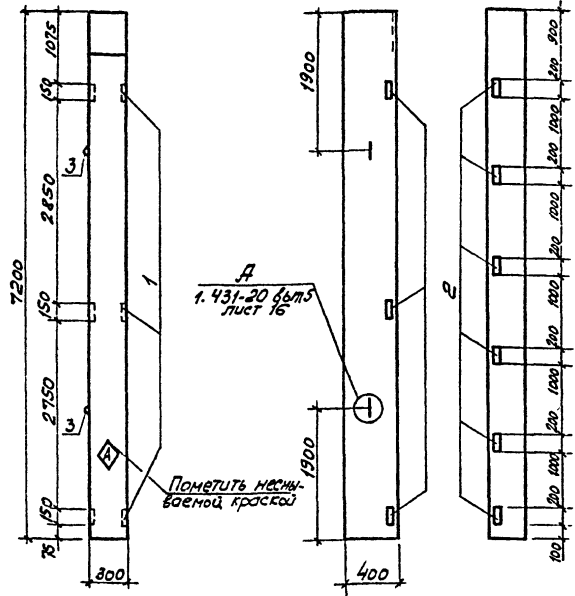
ГИП Научно- исслед. Институт Сибирского Федерального Университета	Никитин Сибирский Строительный Институт Лопатова Курильникова	503-1-41С.86	-КНИИ-КБ11-4
		КОЛОННА КБ11-4	Стальной Массив Массив
		Железобетон	РН
			Лист 1 Листов 1
			ГИПРОВЕСТРАНС Новосибирский филиал

Шкала: 1:1

Тиловой проект 503-
 КЛБД-НЕКОМПАКТНЬ-У-СЕТЬ-ТОРЖОМ-УЗЛА-4

1-1

2-2



1. Колонна КБ11-5 отличается от тиловой наличием дополнительных закладных деталей

Вид	Зона	№з	Обозначение	Наименование	Кол.	Примечание
				Документация		
			1.431-20 вып.0	Пояснительная записка		
				Чертеж колонны		
			1.431-20 вып.5	КБ11		
				Дополнительные стальные функции		
		1	1.423-3 вып.2	М1-13	3	1,68
		2	1.400-6/76	М4-13	6	2,6
		3	1.400-9	УП2-4	2	0,98

Ведомость расхода стали на дополнительные закладные изделия элемента, кг

Марка элемента	Изделия закладные						Всего			
	Аматура класса			Прокат марки						
	А I			А II						
	ГОСТ 5758-82			ГОСТ 8509-72 * ГОСТ 103-76						
φ12	Углов	φ12	Углов	163x5	Углов-100x8	Углов				
КБ11-5	1,96	1,96	8,52		8,52	4,32	4,32	7,8	7,8	22,6

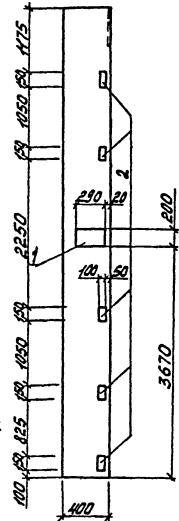
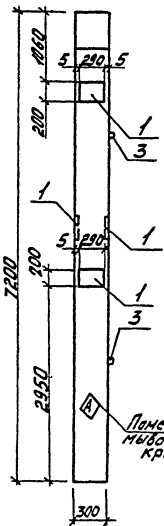
РЛП Начальд П. слес Вед. инж.	Якутин Сидорова Стремлюк Курьянова	Зав. Фаб. Штамп-машин. Машин.	503-1-41С.86	-КШУ-КБ11-5
Колонна КБ11-5			Сталь	Масса
			П	Масса
			Лист 1	Листов 1
Железобетон			ГИПРОАВТОТРАНС Новосибирский филиал	

Альбом

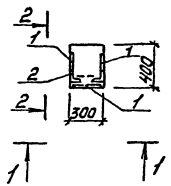
Типовой проект 503

1-2

2-2



Пометить нел. выносной краской



1. Колонна КБН-6 отличается от типовой наличием дополнительных закладных изделий.

Прочность	Зона	Г/об.	Обозначение	Наименование	Кол.	Примечание
				Документация		
			1.431-20 вып.0	Пояснительная записка		
			1.431-20 вып.5	Чертеж колонны КБН		
				Дополнительные сборочные единицы		
1			1.423-3 вып.2	ММ-6	4	8,2
2			1.423-3 вып.2	М1-13	6	1,68
3			1.400-9 вып.1	УП2-4	2	0,98

Ведомость расхода стали на дополнительные закладные изделия элемента КГ

Марка элемента	Изделия закладные							Всего			
	Аматюра класса А I			Прокат марки В ст 3 кл 2							
	ГОСТ 5781-82			ГОСТ 103-76		ГОСТ 8509-72*					
	φ6А1	φ12	Угелю φ12	φ22	Угелю 200x10	Угелю 163x5	Угелю				
КБН-6	0,8	1,96	2,76	9,44	5,6	15,04	18,4	18,4	8,64	8,64	44,84

ГИП	Никитин	В.В.	503-1-410.86	-КЖС-КБН-6
Инж. это	Сидорова	В.С.		
Инж. это	Стрелникова	Л.А.	Колонна КБН-6	Студия Масса Чертеж
Инж. это	Маталова	Ю.А.		
Инж. это	Курянова	Л.В.		
			Железобетон	Лист 1 Листов 1
				ГИПРОАВТОТРАНС Новосибирский филиал

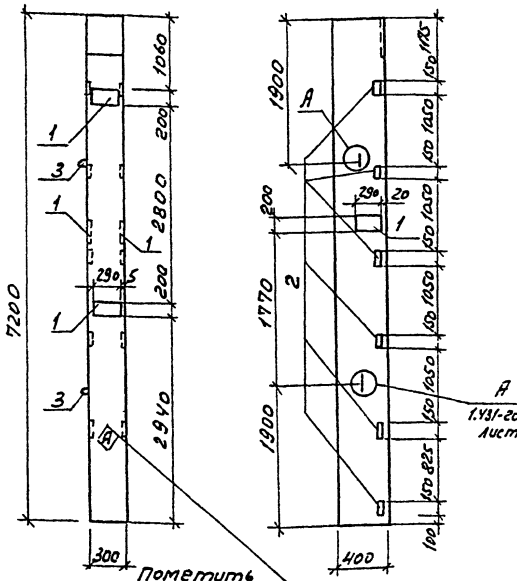
Лист 1 из 1. Типовой проект 503. Кол. шк. 12

Архитектур

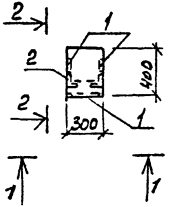
Типовой проект 503

1-1

2-2



Пометить несмываемой краской



Колонна КБ11-7 отличается от типовой наличием дополнительных закладных изделий.

Ввиду отсутствия расхола стали на дополнительные закладные изделия элементов

Марка элемента	Изделия закладные								Всего				
	Арматура класса А I				Прокат марки ВСт3 кп 2								
	ГОСТ 5781-82				ГОСТ 103-76		ГОСТ 8509-72*						
	φ6	φ12	Уг120	φ12	Уг120	φ22	Уг120	200мм		Уг120	46315	Уг120	
КБ11-7	0,8	1,96	2,76	0,44	0,44	5,6	5,6	18,4		18,4	8,64	8,64	44,84

А
1.431-20 В611.5
лист 16

Формат	Зона	Лос.	Обозначение	Наименование	кол.	Примечание
				<u>Документация</u>		
			1.431-20 В611.0	Пояснительная записка		
				Чертеж колонны		
			1.431-20 В611.5	КБ 11		
				<u>Дополнительные</u> <u>сторонние единицы</u>		
			1 1.423-3 В611.2	ММ1-6	4	8,2
			2 1.423-3 В611.2	М1-13	6	7,68
			3 1.400-9 В611.1	УП2-4	2	0,98

Информация: Подпись и печать проектирующей организации

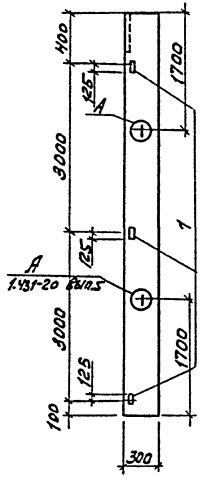
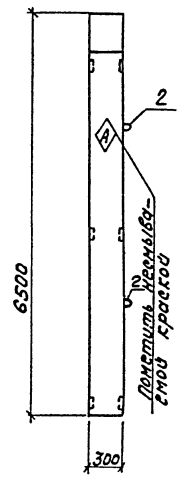
ГИП	Никитин	503	503-1-41С.86	-КНН-КБ
начальн.	Суборова	Ф.И.О.		
Лектор	Струнин		Колонна	Стенды, Магистраль
Рис. гр.	Петрова			
Вед. инж.	Курьянов		КБ 11-7.	РП
				Лист 1 / Листов 1
			Железобетон	ГИПРОСТАТРАНС
			Копировал б/м/г	Новые иберский филиал
				Формат А3

А1600МР

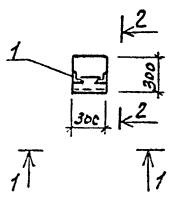
Типовой проект 503

1-1

2-2



Упр. В. Павлов и другие. 43 стр. 10 шт.



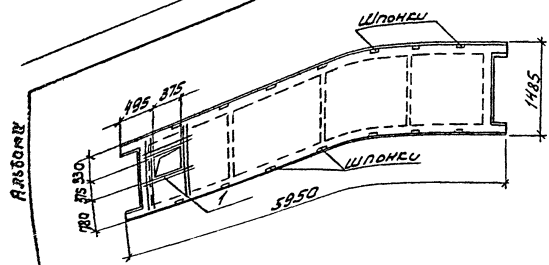
Формат	Зона	Поз.	Обозначение	Наименование	Кол.	Примечание
				Документация		
			1.431-20 Вып.0	Пояснительная записка		
				Чертеж колонны		
			1.431-20 Вып.5	КБ9		
				Дополнительные сборочные чертежи		
1			1.423-3 Вып.2	М1-13	3	1,63
2			1.400-9 Вып.	УП2-4	2	0,98

Ведомость расхода стали на дополнительные закладные изделия, элементы, КЭ

Марка элемента	Изделия закладные						Всего
	Арматура класса А1			Прокат марок ВСт 3 КЛВ			
	А1	А11		ВСт 3 КЛВ			
	ГОСТ 5781-82			ГОСТ 8509-72*			
	φ12	Уп2 φ12	Уп2 φ15		Уп2 φ12		
КБ9-1	1,96	1,98	0,72	0,72	4,32	4,32	7,0

1. Колонка КБ9-1 отличается от типовой наличием дополнительных закладных изделий.

ГЛП	Никитин	Мон		503-1-41С. 86	-КНИ-КБ9-1
Начальд	Сидорова	ЖС		Колонна	Станд. масса
Гл спец	Стежкин	ЖС		КБ9-1	ρ
Рис. гр.	Потапова	Олом		Железобетон	Лист 1 / Листов 1
Вед. инж.	Сурянова	Чирко			ГИПРОВСТОТРАНС
					Новосибирский филиал



Арбонит

Типовой проект 503

1. Плита 2П1-2Ат VIT-2-I отличается от типовой наличием отверстия.

Внутр. Замк. Лист.	Обозначение	Наименование	Кол.	Примечание
		<u>Документация</u>		
	1.442.1-2 вып.1	Дополнительная записка		
		Чертеж плиты		
	1.442.1-2 вып.1	2П1-2 Ат VIT-2		
		Дополнительные		
		сторонние записки		
1	503-	КМН-С-9	Сетка С-9	1 1,83

Ведомость расхода стали на дополнительные арматурные изделия элемента, кг

Марка элемента	Изделия арматурные				Общий расход
	Арматура классов А II		Всего		
	ГОСТ 5781-82	ГОСТ 5781-82			
2П1-2 Ат VIT-2-I	φ6		1700	1,83	1,83

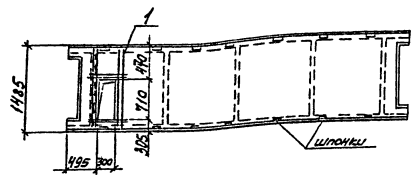
МНП (заказчик) Проектный институт "СпецМонтаж"

ГИП	Исполнитель	Взам.	503-1-41С.86	КМН-2П1-2Ат VIT-2-I
нач. отдела	нач. отдела	нач. отдела		
Инженер	Инженер	Инженер	Плита	Стальной каркас не считался
Рис. и. П. С. Петров	Рис. и. П. С. Петров	Рис. и. П. С. Петров	2П1-2 Ат VIT-2-I	Р
Ведущий инженер	Ведущий инженер	Ведущий инженер	Железобетон	Лист
				Листов 1
				ГИПРОВЕТ ОТРАНС
				Новосибирский филиал

Копировал Ф.И.Ф. Формат А3

Разъем

Типовой проект 503



Плита 2П1-2А-VIТ-2-II отличается от типовой наличием отверстия

Группа	Элемент	Обозначение	Наименование	Кол.	Примечание
			<u>Документация</u>		
		1.442.1-2 Б.И.П.1	Расчетная запись		
		1.442.1-2 Б.И.П.1	Чертеж плиты		
			2П1-2А-VIТ-2		
			<u>Дополнительные</u> <u>сборные элементы</u>		
	1	503-	КМН-С12	Сетка С12	1

Ведомость расхода стали на дополнительные арматурные изделия элемента, кг

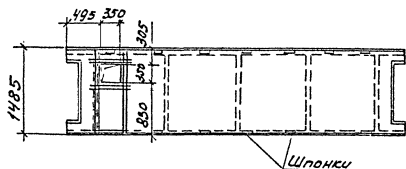
Марка элемента	Изделия арматурные			всего	Общий расход
	Арматура класса				
	А-II				
		ГОСТ 5781-82			
	φ6		Итого		
2П1-2А-VIТ-2-II	1,73		1,73	1,73	1,73

Укажите вид, количество и место вставки

ГПД	Исполнитель	Дата	503-1-41С.86	- КМН-2П1-2А-VIТ-2-II	
Навигатор	Судорова	2011			
Г.И.Степанов	Степанов	2011			
Рыжков	Рыжков	2011			
Ведущий	Курбанов	2011			
			Плита 2П1-2А-VIТ-2-II		
				Р	
				Итого	Итого
				Гипростройтрест	
				Формат А3	

Рисом 2

Типовой проект 503



№ п/п	№ п/п	Обозначение	Наименование	кол.	Примечание
			Документация		
		1.442.1-2 Вып.1	Пояснительная записка		
			Чертеж плиты		
		1.442.1-2 Вып.1	2П1-2АтVIT-2		
			Дополнительные сборочные единицы		
		1 503-	-КЖН-С13 Сетка С13	1	

Ведомость расхода стали на дополнительные
арматурные изделия элемента, кг

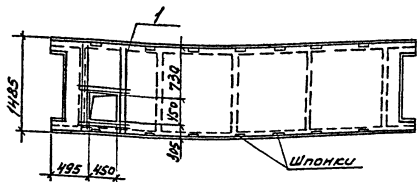
1. Плита 2П1-2АтVIT-2-III отличается от
типовой наличием отверстия.

Марка элемента	Изделия арматурные			Всего	Общий расход
	Арматура класса		шт		
	А III				
	ГОСТ 5781-82	ФВ	Утого		
2П1-2АтVIT-2-III	1,81		1,81	1,81	1,81

Учтен расход арматуры и бетона в закладке

ГИП	Никитин	Иванов	503-1-41С.86-	-КЖН-2П1-2АтVIT-2-III	Стальной	Насштаб
Начальн	Сидорова	Иванов				
Т.с.в.п.	Стрелкин	Иванов	Плита 2П1-2АтVIT-2-III		Р	
Инж.ср.	Потапова	Иванов				Лист 1 из 1
Ведом.	Курьянова	Иванов				ГИПРОАВТОТРАНС
						Новосибирский филиал

Копировал Жуков - Формат А3



1. Плита 2П1-2Ат VТ-2-IV отличается от типовой наличием отверстия.

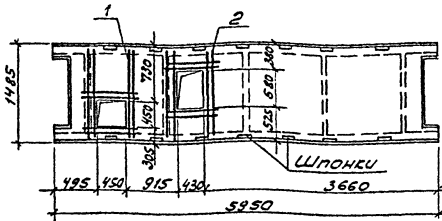
Контр. Знак	Лист	Обозначение	Наименование	Кол.	Примечание
			Документация		
		1.442.1-2 вып.1	Пояснительная записка		
			Чертеж плиты		
			2П1-2Ат VТ-2		
			Дополнительные сборочные единицы		
		1 503-	-КЖИ-С15	Сетка С15	1

Ведомость расхода стали на дополнительные арматурные изделия элемента, кг

Марка элемента	Изделие арматурное				Общий расход
	Арматура класса		Всего		
	А III				
	ГОСТ 5781-82				
φ6		Итого			
2П1-2Ат VТ-2-IV	1,9		1,9	1,9	1,9

ГИП	Никитин	СЗ					503-1-41С.86	-КЖИ-2П1-2Ат VТ-2-IV	Стандарт	Масса	Масштаб
Начальн	Сидоров	СЗ							Р		
Листов	Стреланин	СЗ					Плита 2П1-2Ат VТ-2-IV		Лист 1	Листов 1	
Инж.пр.	Котляров	СЗ						Железобетон	ГИПРОВЕСТ ОТРАНС		
Ведущий	Курьянов	СЗ							Новосибирский филиал		
									Формат А3		

Листовая



Типовой проект 503-

1. Плита 2П1-2АтVIT-2-V отличается от типовой наличием отверстия

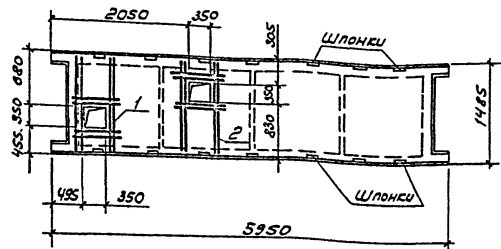
Формат	Этаж	Поз.	Обозначение	Наименование	Кол.	Примечание
				Документация		
			1.442.1-2 вып.1	Пояснительная записка		
			1.442.1-2 вып.1	Чертеж плиты		
				2П1-2АтVIT-2		
				Дополнительные сборочные единицы		
		1	503-	КНИ-С15	1	Сетка С15
		2		-С16	1	С16

Ведомость расхода стали на дополнительные арматурные изделия элемента, кг

Марка элемента	Изделие арматурное			Общий расход
	Арматура класса А III		Всего	
	ГОСТ 5781-82			
	φ6	Углат		
2П1-2АтVIT-2-V	3,78		3,78	3,78

Исполнитель: Подпись и дата

ГИП	Исхитин	30		503-1-41С.86	-КНИ-2П1-2АтVIT-2-V
Начальн	Сидорова	С.С.			
Ин. спец.	Стрелкина	С.П.		Плита 2П1-2АтVIT-2-V	Стоимость
Инж. гр.	Проталова	В.И.			Масса
Вед. инж.	Курянова	И.В.			Нормы
					Лист 1 / Листов 1
				Железобетон	ГИПРОВЕСТОТРАНС
					Новосибирской филиал



1. Плита 2П1-2АтVIT-2-VI отличается от типовой наличием отверстия.

Формат	Шкала	Лист	Обозначение	Наименование	Кол.	Примечание
				Документация		
			1.442.1-2 вып.1	Пояснительная записка		
				Чертеж плиты		
			1.442.1-2 вып.1	2П1-2АтVIT-2		
				дополнительные сборочные размеры		
		1	503-	-КЖУ-С10	Сетка с 10	1
		2		-С11	с 11	1

Ведомость расхода стали на дополнительные арматурные изделия элемента, кг

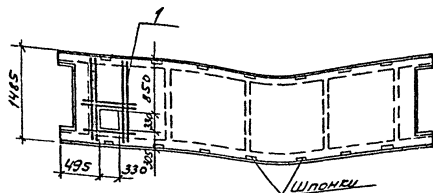
Марка элемента	Изделия арматурные				Общий расход
	Арматура класса А III				
	ГОСТ 5781-82				
	Ф6			Итого	
2П1-2АтVIT-2-VI	3,62			3,62	3,62

ГЛП	Никитин	340	503-1-41С.86	- КЖУ-2П1-2АтVIT-2-VI		
Нач. отд.	Сидорова	ЕК				
Гл. инж.	Стрельцова	С	Плита	Сталь	Масса	Масштаб
Рис. гл.	Потапова	В	2П1-2АтVIT-2-VI	РП		
Вед. инж.	Курьянова	В		Лист 1	Листов 1	
			Железобетон	ГИПРОАВТОТРАНС		
				Новосибирский филиал		

Умк. и надл. Подпись и дата Взам. Лист

Линейный

Типовой проект 503-



Арматура	Зона	Пос.	Обозначение	Наименование	Кол.	Примечание
				Документация		
			1.442.1-2 вып.1	Пояснительная записка		
				Чертеж плиты		
			1.442.1-2 вып.1	2П1-2Ат VIT-2		
				Дополнительные сборочные единицы		
			1 503-	КМУ-С17 Сетка С17	1	

Ведомость расхода стали на дополнительные арматурные изделия элемента, кг

Марка элемента	Арматурное изделие				Всего	Общий расход
	Арматура класса					
	А III					
	ГОСТ 5781-82					
	ф6			Итого		
2П1-2Ат VIT-2-VII	1,19			1,79	1,79	1,79

1. Плита 2П1-2Ат VIT-2-VII отличается от типовой наличием отверстия.

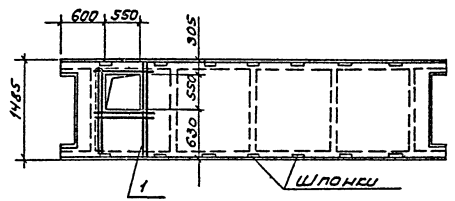
Шифр-код. Видпись и дата. Фамилия И.О.

ГИП	Никитин	Зав.		503-1-41с.86	КМУ-2П1-2Ат VIT-2-VII
Челютов	Сидорова	Стр.			
П.Сели	Стрелкина	Стр.			
Выс.г.а	Потальва	Стр.		Плита 2П1-2Ат VIT-2-VII	Старый Масса Напечат
Ведущий	Курянов	Стр.			РП
					Лист 1
					Листов 1
					ГИПРОАВТ ОТАНКС
					Новосибирский филиал

Копировал. Л.И.

Ф.м. Л.И.

Линейный



Формат Замет	Лист	Обозначение	Наименование	Кол.	Примечание
			Документация		
		1.442.1-2 Вып.1	Пояснительная записка		
			Чертеж плиты		
		1.442.1-2 Вып.1	2П1-2Л1Т1Т-2		
			Дополнительные сборочные единицы		
		1.503-	-КЖУ-СЖ Сетка С14	1	

Типовой проект 503-

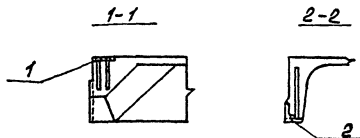
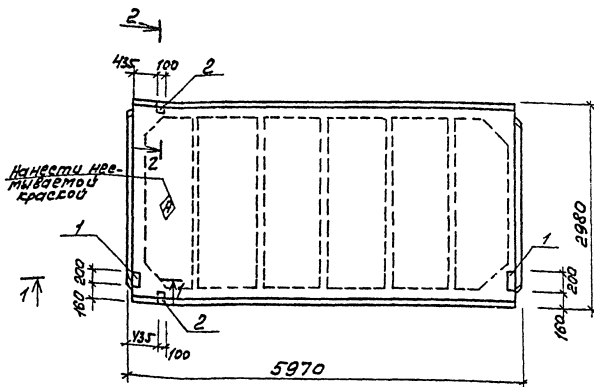
1. Плита 2П1-2Л1Т1Т-2-VIII отличается от типовой наличием отверстия

Ведомость расхода стали на дополнительные арматурные изделия элемента, кг

Марка элемента	Арматурное изделие			Общий всего расход
	Арматура класса			
	II			
	ГОСТ 5781-82			
φ6		Итого		
2П1-2Л1Т1Т-2-VIII	1,99		1,99	1,99

Лист 1 из 1 (Полный и ватер. вариант)

Гипс	Никитин	882	503-1-41С.86	- КЖУ-2П1-2Л1Т1Т-2-VIII		
Нач. отд.	Будорова	КС-Б			Страна	Масса
П. отд.	Стрелькин	СЖ			Плотность	
Арх. гр.	Потапов	210м	Плита 2П1-2Л1Т1Т-2-VIII	РН		
Вед. отд.	Курянова	НЗРБ			Листов	Листов
					ГИПРОДВСТРАНО	
					Новосибирский филиал	



Исполн.	Содерж.	№	Обозначение	Наименование	Код	Примечание
				<u>Документация</u>		
			ГОСТ 2201.0-77*	Технические условия		
				Чертеж плиты		
			ГОСТ 2201.1-77*	ПГ-1Ат VII-C, ПГ-2Ат VII-C		
				<u>Дополнительные</u>		
				<u>оборотные единицы</u>		
				<u>издание закладные</u>		
		1	ГОСТ 2201.5-77*	М8	2	1,7
		2	ГОСТ 2201.5-77*	М9	2	1,25

Плита ПГ-1Ат VII-C-I, ПГ-2Ат VII-C-I отличается от типовой наличием дополнительных закладных изделий.

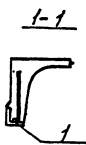
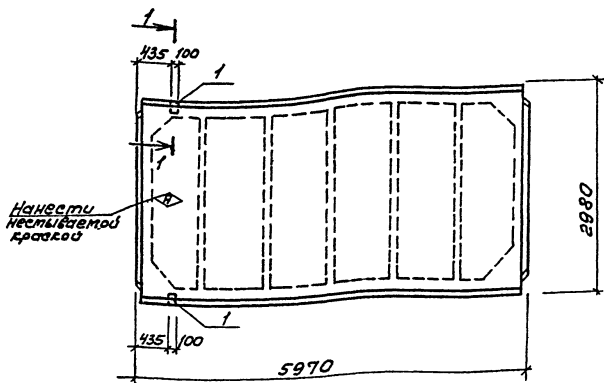
Ведомость расхода стали на дополнительные закладные изделия элемента, кг

Марка элемента	изделия закладные								Общий расход	
	Арматура класса				Прокат марки					
	А III				В Ст-3 кл 2					
	ГОСТ 5781-82				ГОСТ 25097				ГОСТ 103-76	
	Ø10	Ø14		Уголок	Уголок	Уголок	Уголок	Уголок		
ПГ-1Ат VII-C-I ПГ-2Ат VII-C-I	1,4	0,2		1,6	1,7	1,7	2,6		2,6	5,9

ГПИ нач. отд.	Иркутский Судорова	30	503-1-41С.86 - КНИИ	ПГ-1Ат VII-C-I ПГ-2Ат VII-C-I		
Л.Савин Рук. ир.	Стрелкович Потапов	12		Плита ПГ-1Ат VII-C-I, ПГ-2Ат VII-C-I	Р	старый Иллюстр
Ведущий Имя	Курбанов Павленко	12		Железобетон		Иркутск

Альбом №

Типовой проект 503



№ лист	Всего	Лист	Обозначение	Наименование	Кол.	Примечание
				Документация		
			ГОСТ 22701.0-77*	Технические условия		
				Чертеж плиты		
			ГОСТ 22701.1-77*	ПГ-1АтУП-С; ПГ-2АтУП-С		
				Дополнительные		
				сборочные единицы		
				Изделие закладное		
		1	ГОСТ 22701.5-77*	М9	2	1,25

Плита ПГ-1АтУП-С-II, ПГ-2АтУП-С-II отличается от типовой наличием дополнительных закладных изделий.

Ведомость расхода стали на дополнительные закладные изделия элемента, кг

Марка элемента	Изделия закладные						Общий расход
	Арматура класса			Прокат марки			
	А III			В Ст3 кп2			
	ГОСТ 5781-82			ГОСТ 8509-72*			
	φ10	φ14	Угоро	Л70х8		Угоро	
ПГ-1АтУП-С-II ПГ-2АтУП-С-II	0,6	0,2	0,8	1,7		1,7	2,5

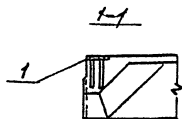
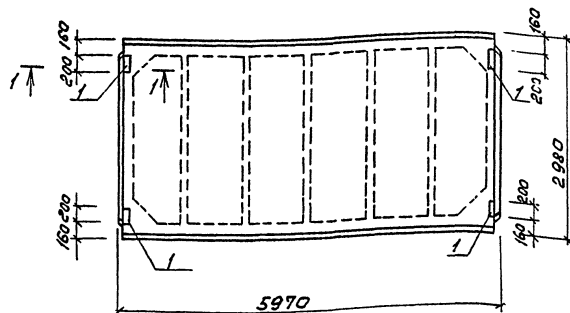
ГИП начальн П. Слес Ведущ Инж.	Исачкин Кудрявцов Степанов Кудрявцов Пехелько	Про- ект- ант Инж. Лавров	503-1-41С.86	КНИИ	ПГ-1АтУП-С-II ПГ-2АтУП-С-II	Сваяная плита	Указатель
			Плита		ПГ-1АтУП-С-II ПГ-2АтУП-С-II	Р	
			Железобетон			Лист 1	Листов 1

Копировал Фльг-

Формат А3

Альбом

Туповый проект 803



Архив	Земля	№3	Обозначение	Наименование	кол.	Примечание
				<u>Документация</u>		
			ГОСТ 22701.0-77*	Технические условия		
				Чертеж плиты		
			ГОСТ 22701.1-77*	ПГ-1Ат VII П-С, ПГ-2Ат VII П-С		
				Дополнительные		
				оборотные единицы		
				Изделие закладное		
		1	ГОСТ 22701.5-77*	М8	4	1.7

Плита ПГ-1Ат VII П-С-II, ПГ-2Ат VII П-С-II отличается от типовых плиты наличием дополнительных закладных изделий.

Ведомость распада стали на дополнительные закладные изделия элемента, кг

Марка элемента	Изделия закладные					
	Арматура класса			Прокат марки		
	А III			В ст 3 кл 2		
	ГОСТ 5781-82			ГОСТ 103-76		
	φ10		Итого	-100x8		Итого
ПГ-1Ат VII П-С-II ПГ-2Ат VII П-С-II	1,6		1,6	5,2		5,2 6,8

ГИП	Никитин	С	503-1-41С.86	ПГ-1Ат VII П-С-II
Начальн	Сидоров	С		ПГ-2Ат VII П-С-II
Проект	Среденко	С		Стандартная Наештаф
Руковод	Потапов	С		Р
Ведущий	Сурянов	С	Плита ПГ-1Ат VII П-С-II	Лист 1 из 2
Инж.	Мекенко	С	Плита ПГ-2Ат VII П-С-II	ГИПРОАВТ ОТРАНС
			Железобетон	Новосибирский филиал

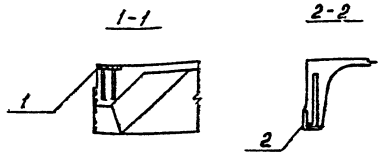
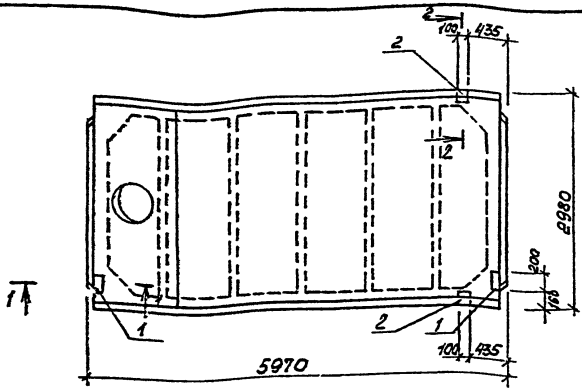
Копировал Аруш-

Формат А3

Шифр плана, листы и детали в этом списке

Альбом И

Типовой проект 503



№ проекта	№ тома	№ лист	Обозначение	Наименование	Кол.	Примечание
				<u>Документация</u>		
			ГОСТ 22701.0-77*	Технические условия		
				Чертеж плиты		
			ГОСТ 22701.2-77*	ПВ4-2АтVП-С, ПВ4-3АтVП-С		
				<u>Вополнительные</u>		
				<u>Сборочные единицы</u>		
				<u>Изделия закладные</u>		
		1	ГОСТ 22701.5-77*	М8	2	1,7
		2	ГОСТ 22701.5-77*	М9	2	1,25

1. Плита ПВ4-2АтVП-С-I, ПВ4-3АтVП-С-I отличается от типовой плиты наличием дополнительных закладных изделий.

Ведомость расхода стали на дополнительные закладные изделия элемента, кг

Марка элемента	Изделия закладные							Общий расход
	Арматура класса А III			Прокат марки В Ст 3 кл 2				
	ГОСТ 5781-82			ГОСТ 8509-78*		ГОСТ 103-76		
	φ10	φ14	Утого	Утого	φ10х8	Утого	Утого	
ПВ4-2АтVП-С-I ПВ4-3АтVП-С-I	14	0,2	1,6	1,7	1,7	2,6	2,6	5,9

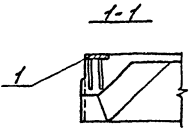
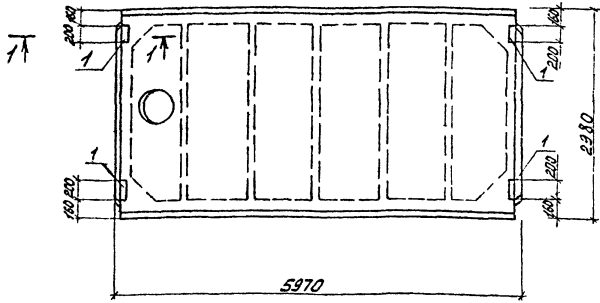
Гипс	Никитин	Сидоров	503-1-41С.86	КНИ-ПВ4-2АтVП-С-I ПВ4-3АтVП-С-I		
Лесен	Стрелин	Рык вр. Подготов		Плита ПВ4-2АтVП-С-I ПВ4-3АтVП-С-I	Р	
Ведущ	Курьянов	Вилья			Лист 1	Лист 01
Инж.	Пехренко			Железобетон	ГИПРОВЕСТОТРАИД	

Копирован с. 241-

Формат А3

ИЗДАНИЕ 1982 г. Под редакцией Л. ВОЛГА

Типовой проект



Вид	300-1	1003	Обозначение	Наименование	Кол.	Примечание
				<u>Документация</u>		
			ГОСТ 22701.0-77*	Технические условия		
				Учетные плиты		
			ГОСТ 22701.2-77*	ПВ4-2Ат VII-С-II; ПВ4-3Ат VII-С-II		
				Дополнительные		
				сборочные единицы		
				Изделие закладное		
			1 ГОСТ 2701.5-77*	М8	4	1.7

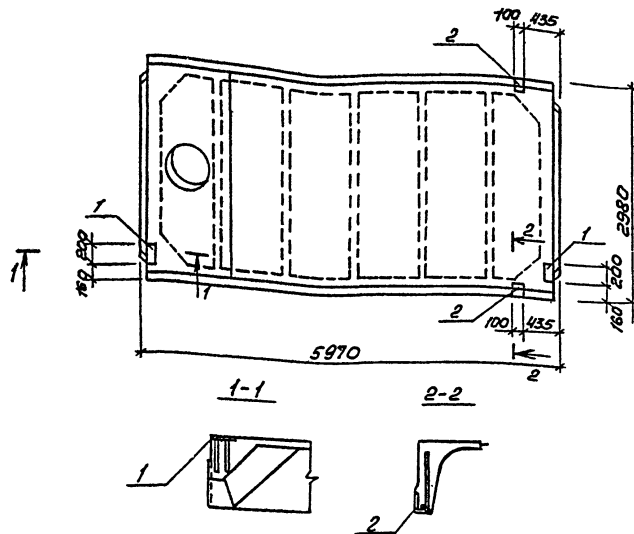
Плита ПВ4-2Ат VII-С-II; ПВ4-3Ат VII-С-II отличается от типовой наличием дополнительных закладных изделий.

Ведомость расхода стали на дополнительные закладные изделия, кг

Марка элем.счта	Изделия закладные						Общий расход
	Арматура класса		Прокат марки				
	A III		B ст 3 кл 2				
	ГОСТ 5781-82		ГОСТ 103-76				
	φ10		Уголок	100x8		Уголок	
ПВ4-2Ат VII-С-II; ПВ4-3Ат VII-С-II	1.6		1.6	5,2		5,2	6,8

ГИП	Никитин	Вед.	503-1-41.86. КЖИ	ПВ4-2Ат VII-С-II	Станд. Масса	Может
Инж.гидр.	Сидорова	с.с.з.		ПВ4-3Ат VII-С-II		
Инж.спец.	Иванов	с.с.з.				
Инж.гр.	Иванова	с.с.з.				
Вед.инж.	Кисельова	с.с.з.				
			Плита	ПВ4-2Ат VII-С-II	РП	
				ПВ4-3Ат VII-С-II	Лист 1	Листов 1
			Железобетон		ГИПРОАВТОТРАНС	
					Небосибирский филиал	

кол. Шонин



Формат листа	№ п/п	Обозначение	Наименование	Кол.	Приме- чание
			<u>Документация</u>		
		ГОСТ 22701.0-77*	Технические условия		
			Чертеж плиты		
		ГОСТ 22701.2-77*	ПВТ-2АтУП-С; ПВТ-3АтУП-С		
			<u>Дополнительные</u>		
			сборочные единицы		
			изделия закладные		
	1	ГОСТ 22701.5-77*	М9	2	1,7
	2	ГОСТ 22701.5-77*	М9	2	1,25

Плита ПВТ-2АтУП-С-I; ПВТ-3АтУП-С-I отличается от типовой плиты наличием дополнительных закладных изделий.

Ведомость расхода стали на дополнительные закладные изделия элемента, кг

Марка элемента	Изделия закладные						Общий расход
	Арматура класса АII		Прокат марки ВСтЗ кп 2				
	ГОСТ 5781-82		ГОСТ 8509-72		ГОСТ 103-76		
φ10	φ14	Угого	Л70х8	Л100х8	Угого		
ПВТ-2АтУП-С-I, ПВТ-3АтУП-С-I	1,4	0,2	1,6	1,7	2,6		4,3 5,9

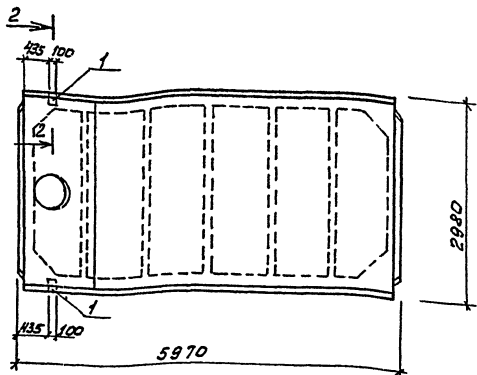
ГИП Институт Начальн. Сидорова	Инженер	Л.С.С.				503-1-41С.86 КИИ - ПВТ-2АтУП-С-I ПВТ-3АтУП-С-I	Станция Масса Машинов
Инженер Стехнич	Инженер	Л.С.С.				Плита - ПВТ-2АтУП-С-I ПВТ-3АтУП-С-I	Р
Инж. гр. Устапова	Инженер	Л.С.С.					Лист 1 Листов 1
Инж. гр. Курьянов	Инженер	Л.С.С.					ГИПРОВТОТРАНС
Инж. Пехенько	Инженер	Л.С.С.					Нормированная формула

Копирован: 5.7.79.

Формат А3

Альбом №1

Типовой проект 503



2-2



№ п/п	Обозначение	Наименование	ед.	Примечание
		Документация		
	ГОСТ 22701.0-77*	Технические условия		
		Чертеж плиты		
	ГОСТ 22701.2-77*	ПВТ-2Ат УП-С, ПВТ-3Ат УП-С		
		Дополнительные сборочные единицы		
1	ГОСТ 22701.5-77*	М 9	2	1,25

Плита ПВТ-2Ат УП-С-III, ПВТ-3Ат УП-С-III отличается от типовых наличием дополнительных закладных изделий.

Ведомость расхода стали на дополнительные закладные изделия элемента, кг

Марка элемента	Изделия закладные						Общий расход	
	Арматура класса АIII			Прокат марки В Ст 3 кл 2				
	ГОСТ 5781-82	ГОСТ 8509-72*		ГОСТ 5781-82	ГОСТ 8509-72*			
ПВТ-2Ат УП-С-III ПВТ-3Ат УП-С-III	φ10	φ14		Уголок	Л70x8		1,7	2,5
	0,6	0,2		0,8	1,7			

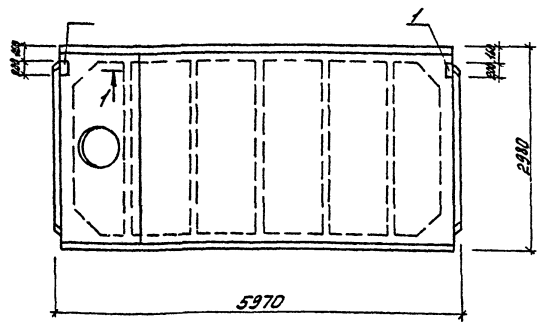
Г.П.П. Мухомин	С.В.С. Сидоров	300	503-1-41С.86	К III - ПВТ-2Ат УП-С-III ПВТ-3Ат УП-С-III	Сталь класса В	Носитель
В.С.С. Степанов	В.С.С. Степанов	200		Плита ПВТ-2Ат УП-С-III ПВТ-3Ат УП-С-III	Р	
В.С.С. Степанов	В.С.С. Степанов	200		Железобетон	Лист 1	Листов 1
И.И.И. Иванов	И.И.И. Иванов	200			ГИПРОВЕТТРАНС	Новосибирский филиал

Копировал А.И.И.

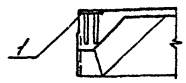
Формат А3

Инженер В.С.С. Степанов

Тыловая плита



1-1



Ведомость расхода стали на дополнительные закладные изделия, кг

Марка элемента	Изделия закладные						Общий расход
	Арматура класса		Прокат марки				
	А III		В ст 3 кл 2				
	ГОСТ 5781-82		ГОСТ 103-76				
	φ10		Итого	1001,8		Итого	
ПВ-2Ат VП-С-IV ПВ-3Ат VП-С-IV	0,8		0,8	2,6		2,6	3,4

Вид	Зона	Поз	Обозначение	Наименование	Кол	Примечание
				Документация		
			ГОСТ 22701.0-77*	Технические условия		
				Чертеж плиты		
			ГОСТ 22701.2-77*	ПВ7-2Ат VП-С		
				ПВ7-3Ат VП-С		
				Дополнительные сборочные единицы		
				Изделия закладные		
		1	ГОСТ 22701.5-77*	М8	2	1,7

Плита ПВ7-2Ат VП-С-IV; ПВ-3Ат П-С-IV отличается от тыловой плиты наличием дополнительных закладных изделий.

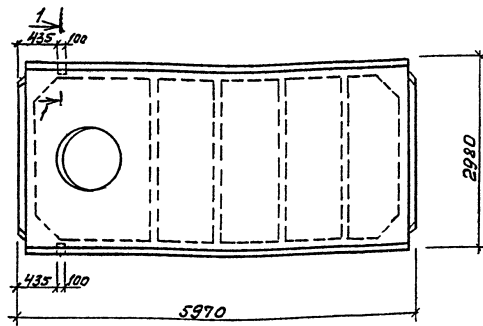
М.В. Писарев, Инженер в области кон. инж.

ГИП	Никитин	30		503-1.41С.86- КЖС	ПВ7-2Ат VП-С-IV
Начальн. бюро	Сидорова	2			ПВ7-3Ат VП-С-IV
Ин. спец.	Ситенко	1			
Инж. ер.	Полтавова	1		Плиты	ПВ7-2Ат VП-С-IV
Вед. инж.	Курьянова	1			ПВ7-3Ат VП-С-IV
Инж.	Писенко	1			
					Лист 1 Листов 1
					ГИПРОАВТОТРАН
					Новосибирский филиал

кол. 1 лист

Амбон II

Типовой проект 503



1-1



Формат	Зона	Лист	Обозначение	Наименование	Кол.	Примечание
				Документация		
			ГОСТ 22701.0-77*	Технические условия		
				Чертеж плиты		
			ГОСТ 22701.2-77*	ПВ10-2Ат УП-С,		
				ПВ10-3Ат УП-С		
				Дополнительные		
				сборочные единицы		
				Изделие закладное		
		1	ГОСТ 22701.5-77*	М9	2	1,25

Плита ПВ10-2Ат УП-С-I, ПВ10-3Ат УП-С-I, отличается от типовой наличием дополнительных закладных изделий.

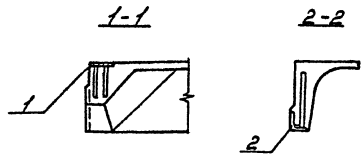
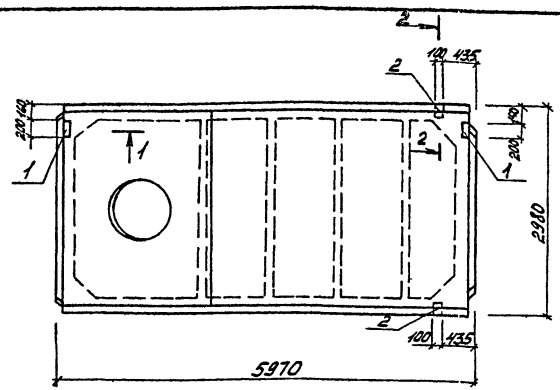
Ведомость расхода стали на дополнительные закладные изделия элемента, кг

Марка элемента	Изделия закладные						Общий расход
	Арматура класса			Прокат марки			
	А III			В Ст3 кп2			
	ГОСТ 5781-82			ГОСТ 8509-78*			
	φ10	φ14	Итого	Л70x8			Итого
ПВ10-2Ат УП-С-I ПВ10-3Ат УП-С-I	0,6	0,2	0,8	1,7			1,7
							2,5

ГИП	Иркутский	Иркутск	503-1-41С 86	КНИ-ПВ10-2Ат УП-С-I ПВ10-3Ат УП-С-I
НЧПО	Сибирь	Иркутск		Стадия Масса
И.В.С.	Строитель	Иркутск	Плита ПВ10-2Ат УП-С-I	
В.А.З.	Потолок	Иркутск	Плита ПВ10-3Ат УП-С-I	
В.С.И.	Курьер	Иркутск		
И.И.И.	Курьер	Иркутск		
	Железобетон			Лист 1 Листов 1
				ГИПРОАВТОТРАНС
				Новосибирский филиал

Формат А3

Архивный
Техархив проект



Арматура	Заклад	Поз.	Обозначение	Наименование	Кол.	Примечание
				<u>Документация</u>		
			ГОСТ 22701.0-77*	Технические условия		
				Устройство плиты		
			ГОСТ 22701.2-77*	ПВ10-2АтУП-С,		
				ПВ10-3АтУП-С		
				Дополнительные		
				сборочные единицы		
				Изделия закладные		
	1		ГОСТ 22701.5-77*	М8	2	1.7
	2		ГОСТ 22701.5-77*	М9	2	1.25

1. Плита ПВ10-2АтУП-С-II, ПВ10-3АтУП-С-II отличаются от типовых плиты наличием дополнительных закладных изделий.

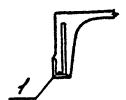
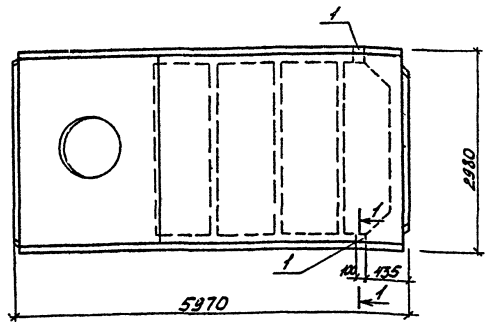
Ведомость расхода стали на дополнительные закладные изделия элемента, кг

Марка элемента	Изделия закладные						Общий расход
	Арматура класса			Прокат марки			
	А III			В ст3 кп2			
	ГОСТ 5781-82			ГОСТ 8509-72		ГОСТ 103-76	
	φ10	φ14	Утого	170×8	100×8	Утого	
ПВ10-2АтУП-С-II ПВ10-3АтУП-С-II	1.4	0.2	1.6	1.7	2.6	4.3	5.9

ГИП	Иркутин	М.С.	503-1-41С.86	КЖИ	ПВ10-2АтУП-С-II ПВ10-3АтУП-С-II	Сталь	Масса	Масса ст.
Иркутин	Сидорова	С.С.						
Л.С.	Степанов	С.С.	Плита	ПВ10-2АтУП-С-II ПВ10-3АтУП-С-II	РП			
Вед. инж.	Курьянова	И.С.						
Инж.	Пельяко	С.С.				Лист 1	Листов 1	
				Железобетон				ГИПРОАВТОТРАНС Новосибирский филиал

кол. 010115р

Технический проект



Кол.	Примечание	Наименование	Обозначение	Лист	Кол.
		Документация	ГОСТ 22701.0-77*		
		Технические условия	ГОСТ 22701.2-77*		
		Чертеж плиты	ПВ10-2Ат VII-С		
			ПВ10-3Ат VII-С		
		Дополнительные сборные единицы			
		Изделия закладные	ГОСТ 22701.5-77*		
			М9		
					2 1,25

Плита ПВ10-2Ат VII-С-II; ПВ10-3Ат VII-С-II отличается от типовой плиты наличием дополнительных закладных изделий.

Ведомость расхода стали на дополнительные закладные изделия элемента, кг

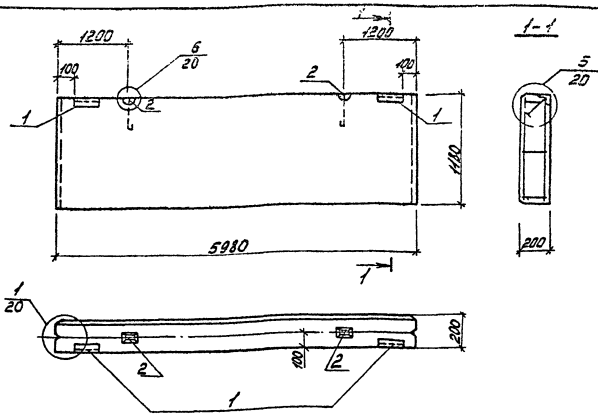
Марка элемента	Изделия закладные						Общий расход
	Арматура класса А III		Прокат марки ВСтЗ кл 2				
	ГОСТ 5781-82		ГОСТ 103-76				
φ10	φ4	Уголок	ЛТ018		Уголок		
ПВ10-2Ат VII-С-2 ПВ10-3Ат VII-С-2	0,62	0,2	0,82	1,68		1,68	2,5

Гипс	Никитин	503-1-41С.86-КЖС	ПВ10-2Ат VII-С-II
Кирпич	Сидорова		ПВ10-3Ат VII-С-II
А.спил	Стрелкин	Плита	ПВ10-2Ат VII-С-II
Бук.в.р.	Лоталова		ПВ10-3Ат VII-С-II
Вед.инж.	Курямова		
		Железобетон	
			Лист 1 / Листов 7
			ГИПРОАВТОТРАН
			Новосибирский филиал

Итого: 2,5 кг

Амбары

Тилобой проект



Ведомость расхода стали на закладные изделия элемента, кг

Марка элемента	Изделия закладные						Общий расход	
	Арматура класса А I		Арматура класса А III		Прокат марки В ст 3 кл 2			
	ГОСТ 5781-82		ГОСТ 8509-72*		ГОСТ 103-76			
	φ12	φ10	Итого	163*6	Итого	60*6		Итого
ПС 600.12.20-П-1	2.4	0.4	0.4	3.2	3.2	1.2	1.2	7.2

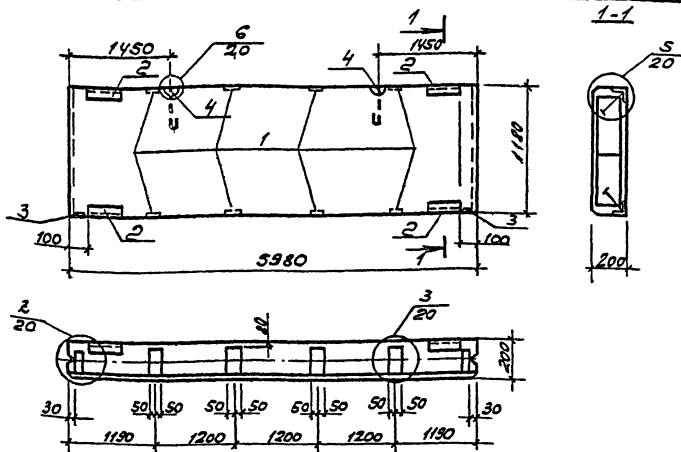
№ документа	Дата	Измен.	Обозначение	Наименование	Кол.	Прим.
			1.432-14/80 вып.0	Документация		
				Пояснительная записка		
				Чертежи панели		
			1.432-14/80 вып.1	ПС 600.12.20-П-1		
				Изделия закладные		
1			1.432-1 вып.0	МС 1	2	2.4
2			1.432-14/80 вып.3	Петли П2	2	1.2

Стеновая панель ПС 600.12.20-П-1а отличается от тилобой ПС 600.12.20-П-1 заменой закладных изделий М1 на МС1.

ГИП	Дикитин	503-1-41с.86	КЖУ-ПС 600.12.20-П-1-1
Инж.отд.	Сударово		
Инж.спец.	Стремлин		
Инж.зв.	Поталова		
Инж.вед.	Курьянова		
Панель ПС 600.12.20-П-1-1			Итого Масса Мостов
			р
			Лист 1 Листов 1
			ГИПРОАВТОТРАНС
			Новосибирский филиал

кап. Мосин

Копия в отдел проектирования



Вид	Знач	Таб.	Обознач	Наименование	Кол.	Примеч.
				<u>Документация</u>		
			1.432-14/80 вып.0	Пояснительная записка		
				Чертеж панели		
			1.432-14/80 вып.1	ПС600.12.20-П-2		
				<u>Изделия закладные</u>		
1			1.432-14/80 вып.3	М7	8	1,4
2			2.432-1 вып.0	МС1	4	2,4
3			1.432-14/80 вып.3	М4	2	1,1
4			1.432-14/80 вып.3	Петли П2	2	1,2

Ведомость расхода стали на закладные изделия элемента, кг

Марка элемента	Изделия закладные										Общий расход	
	Арматура класса					Прокат марки						
	А1	А2	А3	всг з кл 2								
	ГОСТ 5781-82			ГОСТ 8509-78		ГОСТ 103-76						
ПС 600.12.20-П-2-1	φ12	φ10	φ10	Угол	63х6	Угол	-60х6	-60х8	-100х6	Угол		
	2,4	4,2	0,8	7,4	6,4	6,4	2,4	1,2	8,0	11,6	25,4	

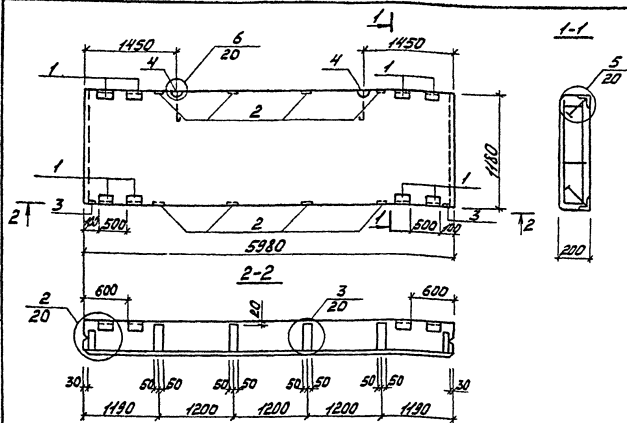
1. Стеновая панель ПС 600.12.20-П-2-1 отличается от типовой ПС 600.12.20-П-2 заменой закладных изделий М1 на МС1.
2. В ведомость расхода стали включены все закладные изделия элемента

ГПП	Иркутск	503-1-41С.86	КШУ-ПС 600.12.20-П-2-1
Нак.отд	Видарова		
И.о.сп.	Стрелкин		Станд. Масса Масс.таб
Вып.гд	Потапов	Панель ПС 600.12.20-П-2-1	РП
Ред.инж.	Курьянов		Мет 1 Мет 2
			ГИПРОЕКТ ОТРАС.
			Новосибирский филиал

УКБ ЛПО ВНИИТЭИ Восток-Урал

Альбом

Тилобой проект



Ранжир	Зона	Лин	Обозначение	Наименование	Кол.	Прим.
				<u>Документация</u>		
			1.432-14/80 вып. 0	Дополнительная записка		
				Чертеж панели		
			1.432-14/80 вып. 1	ПС 600.12.20-П-2		
				<u>Изделия закладные</u>		
1			2.432-1 вып. 0	МС1	8	2.4
2			1.432-14/80 вып. 3	М7	8	1.4
3			1.432-14/80 вып. 3	М4	2	1.1
4			1.432-14/80 вып. 3	Петли П2	2	1.2

Ведомость расхода стали на закладные изделия элемента, кг

Марка элемента	Изделия закладные										Общий расход		
	Арматура класса					Прокат марки							
	A I		A II		A III	B ст. 3 кл. 2			ГОСТ 103-76			ГОСТ 8509-72*	
	φ12 Уголок		φ10 Уголок		φ10 Уголок	60x6		60x8	100x8	Уголок		143x6	Уголок
ПС 600.12.20-П-2-2	2.4	2.4	4.2	4.2	1.6	1.6	4.8	1.2	8.0	14.0	12.8	12.8	35.0

1. Стеновая панель ПС60012.20-П-2-2 отличается от тилобой ПС 600.12.20-П-2 заменой закладных изделий М1 на МС1 и дополнительными изделиями МС1.
 2. В ведомости расхода стали включены все закладные изделия элемента.

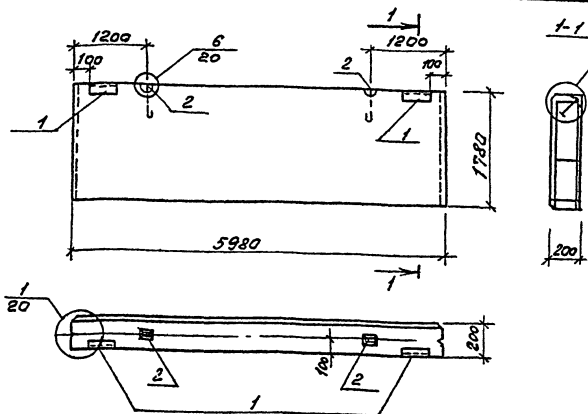
Уильямов, Ураза и Вата

Г.И.П. Никитин	С.И.П. Сидорова	503-1-41с.86 КЖУ-ПС600.12.20-П-2-2	Стальной Масса Массшт.
А.С.П. Стройнин	Р.К.С. Попов	Панель	Р
В.И.С. Курьянов	Л.И.С. Киреев	ПС 600.12.20-П-2-2	Лист 1 Листов 1
			ГИПРОАВТОТРАНС
			Новосибирский филиал

кол. 0/00000

Альбом

Типовой проект 503



Формат	Занял	Лист	Обозначение	Наименование	Кол.	Примеч.
				Документация		
			1.432-14/80 Вып.0	Пояснительная записка		
				Чертеж панели		
			1.432-14/80 Вып.1	ПС 600.18.20-П-1		
				Изделия закладные		
1			2.432-1 Вып.С	МС1	2	2,4
2			1.432-14/80 Вып.3	петли ПЗ	2	1,8

Ведомость расхода стали на закладные
изделия элемента, кг

Марка элемента	Изделия закладные									
	Арматура класса А1					Прокат марки В Ст3 кп2				
	ГОСТ 5781-82					ГОСТ 8509-72				
	ГОСТ 5781-82	ГОСТ 5781-82	ГОСТ 5781-82	ГОСТ 5781-82	ГОСТ 5781-82	ГОСТ 8509-72	ГОСТ 8509-72	ГОСТ 8509-72	ГОСТ 8509-72	ГОСТ 8509-72
ПС600.18.20-П-1	φ12	φ14	Утолщ	φ10	Утолщ	165×6	Утолщ	60×6		Утолщ
	0,4	3,2	3,6	0,4	0,4	3,2	3,2	12		12
										8,4

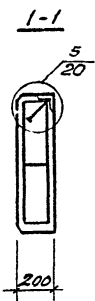
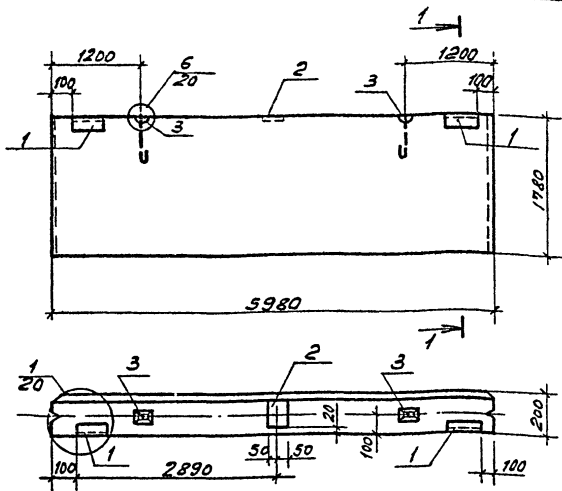
Стеновая панель ПС600.18.20-П-1 отличается от
типовой ПС600.18.20-П заменой закладных
изделий М1 на МС1.

ИВ.И.002.1. Вентиляция и отопление

Г.И.П.	Н.И.К.И.Н.	З.И.П.		503-1-41С.86	КНИ-ПС600.18.20-П-1		
Нач. отд.	Сидорова	К.С.З.		Панель ПС 600.18.20-П-1	Сталь	Масса	Украсит.
П.С.Л.	Суренник	И.И.			РП		
Рис. гр.	Лопатко	И.И.			Листы	Листов	
Вед. отд.	Курькова	И.И.			ГИПРОВТРОТРАНС		
					Новосибирский филиал		
					Формат А3		

Литера А

Типовой проект 503.



Формат	Знак	Табл.	Обозначение	Наименование	Кол.	Примеч.
				Документация		
			1.432-14/80 вып.0	Дополнительная записка		
				Чертеж панели		
			1.432-14/80 вып.1	ПС 600.18.20-П-1		
				Узлы закладные		
			1.2.432-1 вып.0	МС1	2	2,У
			2.1.432-14/80 вып.3	М7	1	1,У
			3.1.432-14/80 вып.3	ПЗ	2	1,8

Ведомость расхода стали на закладные изделия элемента, кг

Марка элемента	Узлы закладные								Общий расход		
	Арматура класса				Прокат марки						
	А I		А II		ВСт 3 кп 2						
	φ12	φ14	φ10	φ10	ГОСТ 8509-72*	ГОСТ 103-76		Утолщ			
ПС 600.18.20-П-1-2	9,4	3,2	9,4	9,4	4,4	3,2	3,2	1,2	1,0	2,2	9,8

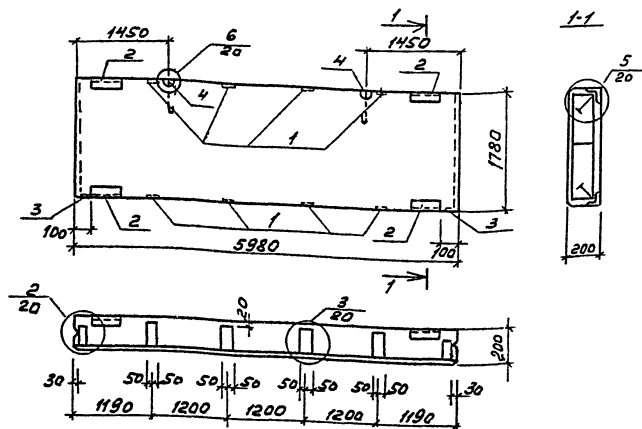
Стеновая панель ПС600.18.20-П-1-2 отличается от типовой ПС600.18.20-П-1 заменой закладных изделий М1 на МС1, дополнительным закладным изделием М7.

Уч.м.прод. Листы и детали в формате А3

ИПТ	Иркутск	30	503-1-41С.86	-КЖИЧПС600.18.20-П-1-2
ИЧ.отд.	Сидорова	ПС-К		
П.слес.	Стрелюхин	П	Панель	Станд. Масса Насител
Рис.гр.	Потапова	В	ПС 600.18.20-П-1-2	РН
Вед.инж.	Курянова	В		Лист 1 Листов 1
				ГИПРОАВТОТРАНС
				Новосибирский филиал

Рис. 608

Типовой проект 503



№ докум.	№ инв.	№ э	Обозначение	Наименование	Кол. прим.
				Документация	
			1.432-14/80 БМ.0	Пояснительная записка	
				Чертеж панели	
			1.432-14/80 БМ.1	ПС 600.18.20-П-2	
				Изделия закладные	
1			1.432-14/80 БМ.3	М7	8 1,4
2			2.432-1 БМ.0	МС1	4 2,4
3			1.432-14/80 БМ.3	М4	2 1,1
4			1.432-14/80 БМ.3	Петли ПЗ	2 1,8

Ведомость расхода стали на закладные
изделия элемента, кг

Марка элемента	Изделия закладные										Общий расход			
	Арматура класса					Прокат марки								
	ВСтЗ КЛР					ВСтЗ КЛР								
	ГОСТ 5781-82					ГОСТ 5009-72*						ГОСТ 103-76		
	φ12	φ14	φ16	φ18	Итого	С016	Ш16	С016	С018	100г 8	Итого			
ПС 600.18.20-П-2-1	0,4	3,2	4,2	0,8	8,6	6,4	6,4	2,4	1,2	8,0	11,6	26,6		

1. Стеновая панель ПС 600.18.20-П-2-1 отличается от
типовой ПС 600.18.20-П-2 заменой закладных
изделий М1 на МС1.

2. Ведомость расхода стали включены все
закладные изделия элемента.

Г.П.П. Никитин
нач. отд. Сибирского
Г.П.П. Суржихин
Инж. Ушаков
Бедина Курянова

503-1.41С.86 КНИ-ПС 600.18.20-П-2-1

Панель
ПС 600.18.20-П-2-1

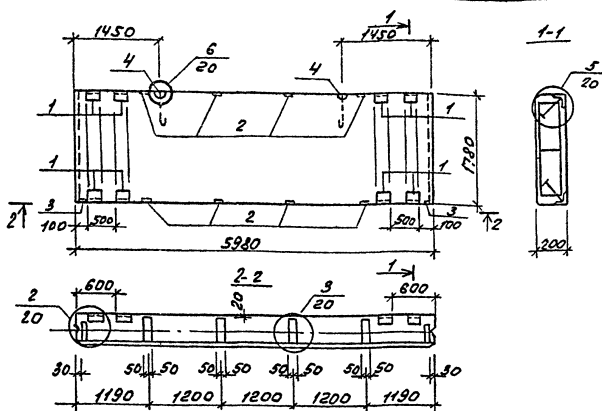
Стадия Масса

Р

Лист 1 Листов 1

ГИПРОАВТОТРАНС
Новосибирский филиал
Фабрика ГЗ

Арматура



Типовой проект 503

Ведомость расхода стали на закладные
изделия элемента, кг

Формат Заяв	Лист	Обозначение	Наименование	кол	Прим.
			<u>Документация</u>		
		1.432-14/80 вып.0	Порядочительная закладка		
		1.432-14/80 вып.1	Чертеж панели		
			ПС 600.18.20-П-2		
			<u>Изделия закладные</u>		
1		2.432-1 вып.0	МС1	8	2,4
2		1.432-14/80 вып.3	М7	8	1,4
3		1.432-14/80 вып.3	М4	2	1,1
4		1.432-14/80 вып.3	Пята ПЗ	2	1,8

Марка
элемента

изделия закладные

Арматура класса

Прокат марки

А1

А2

А3

ВСтЗ ЕП2

ГОСТ 5781-82

ГОСТ 103-76

ГОСТ 8509-72*

ГОСТ 103-76

ГОСТ 8509-72*

ГОСТ 103-76

ГОСТ 8509-72*

ГОСТ 103-76

ГОСТ 8509-72*

ГОСТ 103-76

ГОСТ 8509-72*

ГОСТ 103-76

ГОСТ 8509-72*

ГОСТ 103-76

ГОСТ 8509-72*

ГОСТ 103-76

ГОСТ 8509-72*

ГОСТ 103-76

ГОСТ 8509-72*

ГОСТ 103-76

ГОСТ 8509-72*

ПС 600.18.20-П-2-2

0,4

3,2

3,6

4,2

4,2

1,6

1,6

4,8

1,2

8,0

14,0

12,8

12,8

36,2

36,2

36,2

36,2

36,2

36,2

36,2

1. Стеновая панель ПС600.18.20-П-2-2 отличается от типовой ПС600.18.20-П-2 заменой закладных изделий М1 на МС1 и дополнительными закладными изделиями МС1.
2. В ведомость расхода стали включены все закладные изделия элемента.

Гип	Кукулин	В.О.
Мастер	Сиворова	О.С.
Ин. спец.	Стрельникова	И.И.
Рисовал	Потапова	И.И.
Выполнил	Курьянова	В.И.

503-1-4/С.86

КМН-ПС 600.18.20-П-2-2

Панель
ПС 600.18.20-П-2-2

Стальной металл

РП

Лист 1

Листов 1

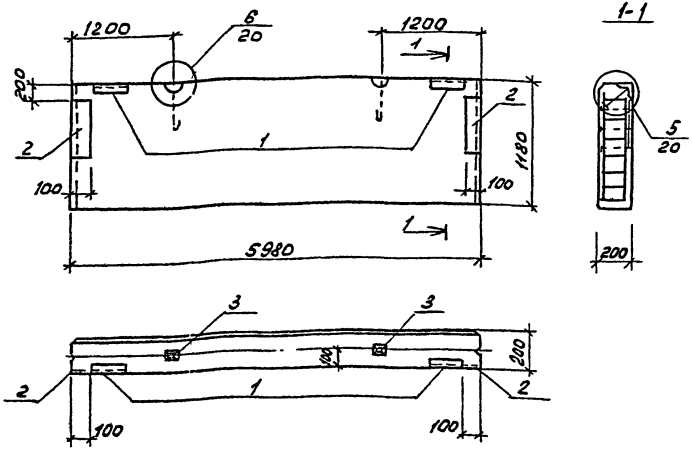
ГИПРОВСТРОИТЕЛИ

Инженер-проектировщик

Формат А3

Копировал Зуф.

АИИДМУ
Типовой проект 503



№ эскиза	№3	Обозначение	Наименование	кол.	Примеч.
			Документация		
		1.432-14/80 вып.0	Лоянительная записка		
		1.432-14/80 вып.1	Чертеж панели		
			ПС 600.12.20-п-7		
			Изделия закладные		
1	2.432-1	вып.0	МС1	2	2,4
2	1.432-14/80	вып.3	М10	2	4,4
3	1.432-14/80	вып.3	Гетели П2	2	1,2

Ведомость расхода стали на закладные изделия элемента, кг

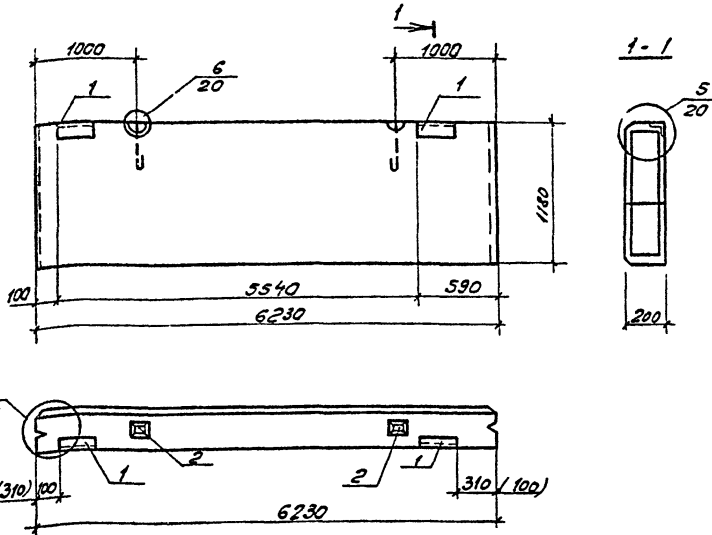
1. Стеновая панель ПС600.12.20-п-7-1 отличается от типовой ПС600.12.20-п-7 заменой закладных изделий М1 на МС-1
 2. В ведомость расхода стали включены все закладные изделия элемента.

ЭИИДМУ
Уч. № 1021, Лисинская ул. 1

Марка элемента	Изделия закладные												
	Артикул класса						Прокат марки						
	А I			А II			В Ст 3 кл 2						
	ГОСТ 5781-82						ГОСТ 103-76			ГОСТ 505-76			
	φ12	Уголок	φ10	Уголок	φ10	Уголок	60x6	80x8	100x8	Уголок	163x6	Уголок	160
ПС600.12.20-п-7-1	2,4	2,4	0,8	0,8	0,4	0,4	1,2	1,8	6,2	9,2	3,2	3,2	16,0

ГИП	Никитин	503-1-41/С.86	КЖИ-ПС600.12.20-п-7-1
Начальн	Сидорова	Панель	Стандарт
Инженер	Сидорова	ПС 600.12.20-п-7-1	Масса
Инженер	Сидорова		Максимум
Инженер	Сидорова		РН
Инженер	Сидорова		Лист 1
Инженер	Сидорова		Листов 1
ГИПРОВТОТРАНС			
Новосибирский филиал			

А166.1-1
Типовой проект 503.



Формат Зона Л03	Обозначение	Наименование	Кол.	Примечание
		<u>Документация</u>		
	1.432-14/80	вып.0		Пояснительная записка
	1.432-14/80	вып.1		Чертеж панели
				ПС 625.12.20-П-11,
				ПС 625.12.20-П-12
				Изделия закладные
1	2.432-1	вып.0	2	МС1
2	1.432-1	вып.3	2	Петли ПС

Ведомость расхода стали на закладные изделия элемента, кг

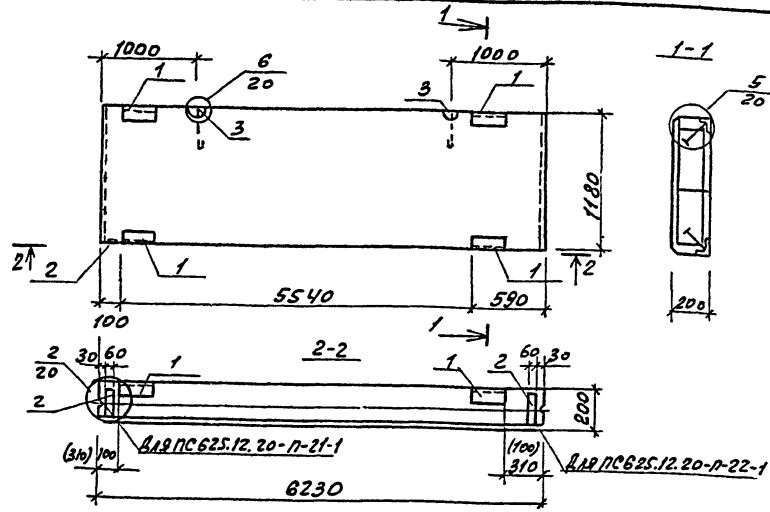
Марка элемента	Изделия закладные									Общий расход
	Арматура класса				Прокат марки					
	А I		А III		ВСт 3 кП2					
	ГОСТ 5781-82				ГОСТ 8509-72*		ГОСТ 103-76			
φ12	Утого	φ10	Утого	63x6		Утого	60x6	Утого		
ПС 625.12.20-П-11-1	2,4	2,4	0,4	0,4	3,2		3,2	1,2	1,2	7,20
ПС 625.12.20-П-12-1	2,4	2,4	0,4	0,4	3,2		3,2	1,	1,2	7,20

1. Стеновая панель ПС 625.12.20-П-11-1, ПС 625.12.20-П-12-1 отличается от типовой ПС 625.12.20-П-11, ПС 625.12.20-П-12 заменой закладных изделий М1 на МС1.
2. Размеры в скобках даны для панели ПС 625.12.20-П-12-1

П/П	Никитин	30-		503-1-41С.86	- КЖУ	ПС 625.12.20-П-11-1			
Нач. отд.	Сидорова	А.С.				ПС 625.12.20-П-12-1			
П. спец.	Стрехнин	В.							
Вук. гр.	Потапова	М.Ю.							
Вед. инж.	Курьянов	И.И.							
Панель							Статус	Масса	Масштаб
ПС 625.12.20-П-11-1 ПС 625.12.20-П-12-1							РП		
							Лист 1	Листов 1	
							ГИПРОАВТОТРАНС		
							Новосибирский филиал		

Рисовки

Типовой проект 503



Формат	Шкала	Лист	Обозначение	Наименование	кол.	Примеч.
				<u>Документация</u>		
			1.432-14/80 В.В.П.0	Подсчитательная записка		
				Чертеж панели		
			1.432-14/80 В.В.П.1	ПС625.12.20-П-21, ПС625.12.20-П-22		
				Изделия закладные		
1			2.432-1 В.В.П.0	МС1	4	2,4
2			1.432-14/80 В.В.П.3	М4	1	1,1
3			1.432-14/80 В.В.П.3	Петли П2	2	1,2

Ведомость расхода стали на закладные изделия элемента, кг

Марка элемента	Изделия закладные										Общий расход	
	Арматура класса					Прокат марки						
	AII		AIII		AIV	ВСтЗ КП2		ГОСТ 103-76				
	ГОСТ 5781-82	ГОСТ 5781-82	ГОСТ 5781-82	ГОСТ 5781-82		ГОСТ 5781-82	ГОСТ 5781-82	ГОСТ 5781-82	ГОСТ 5781-82	ГОСТ 5781-82		
ПС625.12.20-П-21-1	2,4	2,4	0,5	0,5	0,8	0,8	6,4	6,4	2,4	0,6	3,0	13,1
ПС625.12.20-П-22-1	2,4	2,4	0,5	0,5	0,8	0,8	6,4	6,4	2,4	0,6	3,0	13,1

1. Стеновая панель ПС625.12.20-П-21-1, ПС625.12.20-П-22-1 отличается от типовой ПС625.12.20-П-21, ПС625.12.20-П-22 заменой закладных изделий МС на МС1, исключением закладных изделий М1.
 2. Размеры в скобках даны для панели ПС625.12.20-П-22-1.

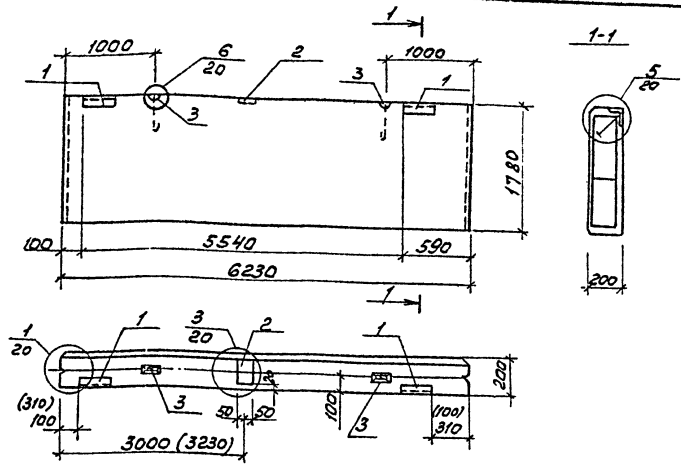
Гип	Иркутск	503-1-41С.86	ПС625.12.20-П-21-1
Нач. отд.	Кудрявцев		КМН-ПС625.12.20-П-22-1
И.спр.	Кудрявцев	Панель	
Рис. гр.	Потапова	ПС625.12.20-П-21-1	
Вед. инж.	Кудрявцев	ПС625.12.20-П-22-1	
			Стальной
			Насос
			Источники
			Лист 1
			Листов 1
			ГИПРОАВТОТРАНС
			Новосибирский филиал

Формат А3

Имя... Ф.И.П. Должность и дата Введен. дата

Ансамбль

Тупово́й проект 503



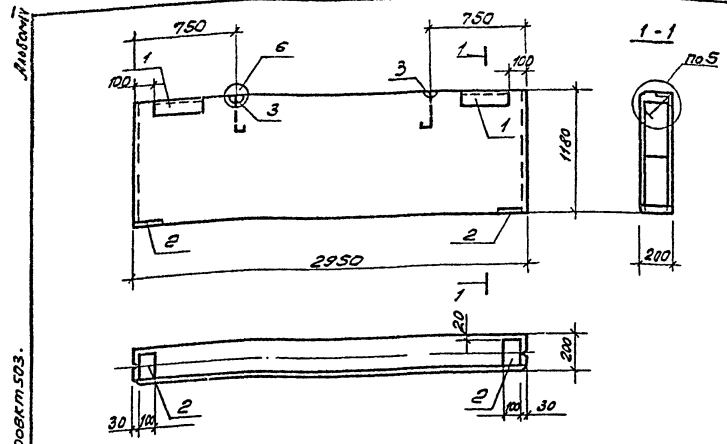
Элемент	Сопр	№3	Обозначение	Наименование	Кол	Прим.
				<u>Документация</u>		
			1.432-14/80 Вып.0	Пояснительная записка		
				Чертеж панели		
			1.432-14/80 Вып.1	ПС 625.18.20-П-11		
				ПС 625.18.20-П-12		
				Изделия закладные		
		1	2.432-1 Вып.0	МС1	2	2,4
		2	1.432-14/80 Вып.3	М7	1	1,4
		3	1.432-14/80 Вып.3	Петли ПЗ	2	1,8

Ведомость расхода стали на закладные изделия элемента, кг

Марка элемента	Изделия закладные										Общий расход
	Арматура класса					Прокат марки					
	А I					ВСт3 Кп2					
	ГОСТ 5781-82					ГОСТ 509-72* ГОСТ 10-76					
	Ø12	Ø14	Ø10	Ø10	Углого	463x6	Углого	60x6	100x8	Углого	
ПС625.18.20-П-11-1	0,4	3,2	0,4	0,4	4,4	3,2	3,2	1,2	1,0	2,2	9,8
ПС625.18.20-П-12-1	0,4	3,2	0,4	0,4	4,4	3,2	3,3	1,2	1,0	2,2	9,8

- 1. Стеновая панель ПС625.18.20-П-11, ПС625.18.20-П-12 отменяется от туповой ПС625.18.20-П-11, ПС625.18.20-П-12 заменяю закладные М1 на МС1, дополнительным закладным изделием М7.
- 2. Размеры в скобках даны для панели ПС625.18.20-П-12-1.

ГИП	Никитин	503		503-1-41С.86	КНМ	ПС625.18.20-П-11-1	
Начерт	Сидоров	503				ПС625.18.20-П-12-1	
Л.смет	Сухомин	503			панель		
Эк.гр.	Потапова	503			ПС 625.18.20-П-11-1		
Вед.инж.	Шрякова	503			ПС 625.18.20-П-12-1		



Формат	Зона	№	Обозначение	Наименование	Кол.	Прим.
				Документация		
			1.432-14/80 вып.0	Подсчитательная запись		
			1.432-14/80 вып.1	Чертеж панели		
				ПС 295.12.20-П-1		
				Изделия закладные		
1			2.432-1 вып.0	МС1	2	2.4
2			1.432-14/80 вып.3	М7	2	1.4
3			1.432-14/80 вып.3	Петли П2	2	1.2

Ведомость расхода стали закладные изделия элемента, кг

Марка элемента	Изделия закладные								Общий расход	
	Арматура класса				Прокат марки					
	А I	А II	А III		В ст 3 кл 2		ГОСТ 103-76			
	ГОСТ 5781-82				ГОСТ 8509-72					
ПС 295.12.20-П-1	φ12	φ10	φ10	Утого	1.63x6	Утого	-60x6	-100x8	Утого	19,0
	2,4	0,8	0,4	3,6	3,2	3,2	1,2	2,0	3,2	

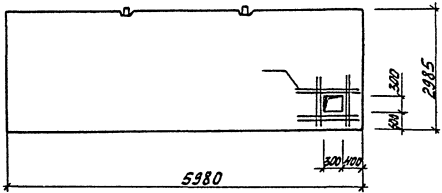
Стеновая панель ПС 295.12.20-П-1 отличается от типовой ПС 295.12.20-П-1 заменой закладных изделий М1 на МС1, дополнительными закладными изделиями М7.

Шифр изделия: 503-1-НС.86

Гип	Никитин	Сидорова	503-1-НС.86	КЖИ-ПС 295.12.20-П-1
Пл. спец.	Стрелкина	Ведкина	Панель ПС. 295.12.20-П-1-1	Сталь/Насос/Насос/П
Ведкина	Курбанова	Ведкина		ГИПРОАВТОТРАНС
				Новосибирский филиал

Альбом №

Типовой проект



Примеч.	Элемент	Поз.	Обозначение	Наименование	Кол.	Примечание
				Документация		
			1.431-20 вып. 0.1	Пояснительная записка		
			1.431-20 вып. 1	Чертеж панели ППЛ-1 5.98 x 2.985		
				Детали дополнительные		
	1			ФБА III ГОСТ 5781-82 c=1100	8	0.24

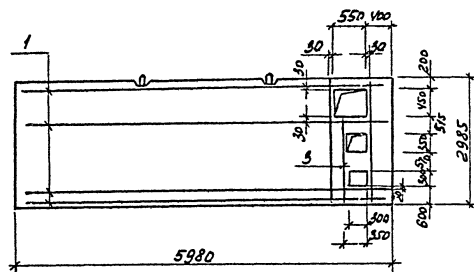
Ведомость дополнительного расхода стали на элемент, кг

Марка элемента	Уделья армированные		
	Арматура класса А-III		
	ГОСТ 5781-82		
	Ф6	Утолщ	
ППЛ-1-1 5.98 x 2.985	1.95	1.95	1.95

1. Панель ППЛ-1-1 5.98 x 2.985 отличается от типовой наличием отверстия.

ГИП	Никитин	Уд.л.	503-1-41с.86	- КЖС ППЛ-1-1 5.98 x 2.985	Ст. шп.	Насос	Насит.
Инж. ст.	Сидорова	В.С.	Панель ППЛ-1-1 5.98 x 2.985	Р	Лист 1 из 8		
Инж. ст.	Королюков	В.С.			ГИПРОАВТОТРАНС Новосибирский филиал		

Имя, № подл., дата, Взам. инв. №



Формат Зона	Град	Обозначение	Наименование	кол.	Прим. зам.
			<u>Документация</u>		
		1.431-20 Вып. Д,1	Дополнительная записка		
		1.431-20 Вып. 1'	Чертеж панели		
			ПЛ-1		
			5,98 x 2,985		
			Детали дополнительные		
	1	Ф16А#10СТ5781-82* е=5900		4	9,4
	2	Ф16А#10СТ5781-82* е=2960		2	4,67
	3	Ф16А#10СТ5781-82 е=2300		1	3,63

Ведомость дополнительного расхода
стали на элемент, кг

Марка элемента	Изделия арматурные		
	Арматура класса		Всего
	А-III	Всего	
ПЛ-1-е 5,98 x 2,985	10СТ5781-82		
	Ф6	Уголок	
	50,57	50,57	50,57

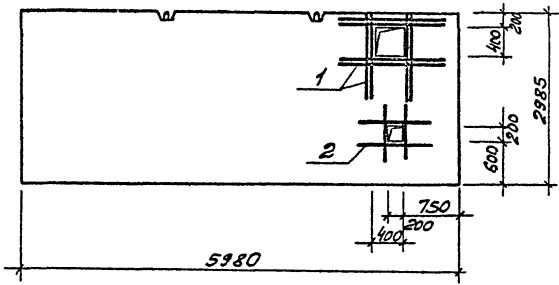
Панель $\frac{ПЛ-1-2}{5,98 \times 2,985}$ отличается от типовой
наличием отверстий

Г.И.П.	Инициалы	Подпись	503-1-41С.86	-КМН-	$\frac{ПЛ-1-2}{5,98 \times 2,985}$
	Иванов	Сидорова			
	И.С.П.	Стрехнин	панель $\frac{ПЛ-1-2}{5,98 \times 2,985}$		
	С.К.З.	Потапова			
	В.Д.И.	Курышева			

Копирован вручную - формат А3

Листовой

Типовой проект 503-



Формат	Зона	Поз.	Обозначение	Наименование	Кол.	Примечание
				<u>Документация</u>		
			1.431-20 вып.0.1	Пояснительная записка		
			1.431-20 вып.1	Чертеж панели ППЛ-1 5,98 x 2,985		
				<u>Детали дополнительные</u>		
	1			ФБАИ ГОСТ 5781-82 E=125	8	0,25
	2			ФБАИ ГОСТ 5781-82 E=1000	4	0,22

Ведомость дополнительного расхода стали на элемент, кг

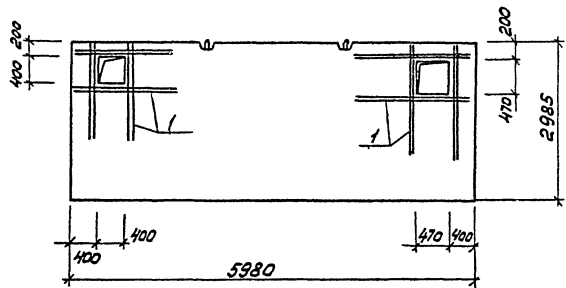
Марка элемента	Изделия арматурные					Всего
	Арматура класса					
	А III					
	ГОСТ 5781-82					
	Ф6				Итого	
ППЛ-1-3 5,98 x 2,985	3,1				3,1	3,1

1. Панель ППЛ-1-3
5,98 x 2,985 отличается от типовой наличием отверстия.

Г.С.П. АНКИТИН ЖОУ	503-1-41С.86	-ЖИЛ. ППЛ-1-3 5,98x2,985
Нач.отд. Сидорова Ф.С.А.		Станд. Масса/Масса ст
П.с.с. Стрелкин В.И.	Панель ППЛ-1-3 5,98 x 2,985	РП
Рис. Г.Р. Потальво Шорт		Лист 1 / Листов 1
Вед. инж. Курьянов А.И.		ГИПРОВТОТРИАНС
Ст. инж. Макеев И.И.		Новосибирский филиал

ИЗДАНИЕ В СЕТИ

Альбом №
Типовой проект 503



Код	Идентификация	Обозначение	Наименование	кол.	Примечание
			<u>Документация</u>		
		1.431-20 Вып.0.1	Пояснительная записка		
		1.431-20 Вып.1	чертеж панели		
			ППЛ-1 5.98 x 2.985		
			детали дополнительные		
	1		ФБАУ ГОСТ 5781-82 Е-1500	16	0,33

Ведомость дополнительного расхода стали на элемент, кг

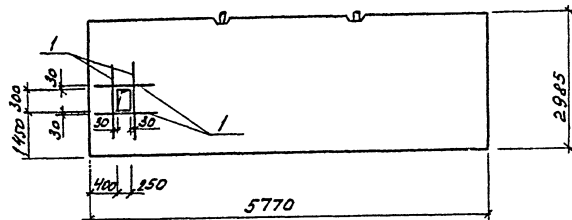
Марка элемента	изделия арматурные					всего
	Арматура класса					
	А III					
	ГОСТ 5781-82					
	φ8				Итого	
ППЛ-1-7 5.98 x 2.985	5,33				5,33	5,33

1. Панель ППЛ-1-7 5.98 x 2.985 отличается от типовой наличием отверстия.

ГИП	Ивантеев	М.С.				503-1-41С.86	КНН ППЛ-1-7 5.98 x 2.985
Начальн.	Сидоров	В.С.					Студия Насос Умиситов
Гл. инж.	Стрельник	В.В.				Панель ППЛ-1-7 5.98 x 2.985	Р
Рис. ар.	Потапов	В.А.					Лист 1
Вед. инж.	Курьянов	В.В.					Листов 1
Ст. инж.	Насос	В.В.					ГИПРОБТ ОТРАНС
							Новосибирский филиал

Рыбачий

Тиловой проект 503



Формат	Зона	Лист	Обозначение	Наименование	Кол.	Примечание
				<u>Документация</u>		
			1.431-20 Вып.0	Дополнительная записка		
			1.431-20 Вып.1	Чертеж панели ПЛА-5 5,77 x 2,925		
				Детали дополнительного		
	1			ФБАВ ГОСТ 5781-82 С-1050	4	0,23

Вводимость дополнительного расхода
стали на элемент, кг

Марка элемента	Избеия арматурные		
	Арматура класса		Всего
	А-III		
	ГОСТ 5781-82		
	φ 6	итого	
ПЛА-5-1 5,77 x 2,925	0,93	0,93	0,93

Панель - ПЛА-5-1
5,77 x 2,925 отличается от тиловой
наличием отверстия.

ГЛП	ИУИТУИ	СД		503-1-41С.86	-КЖИ- ПЛА-5-1 5,77 x 2,925
ИЧОД	СДОВОД	СД-1			Станд.Назва
ГЛ.СПИ	СРЖМИИ	СД		Панель ПЛА-5-1 5,77 x 2,925	рп
РК.ЗР.	ПОТАЛОВА	ИЛИИ			Листы / Листов
Вед.ИИИ	СРЖОДОВА	ВЕРИ			ГИПРОАВТОТРАН
					Новосибирский филиал
					Формат А3

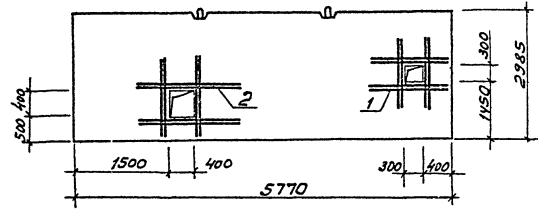
Копирован вручную

Формат А3

Цивильная, Проектный отдел, 1980 г.

Лист 1

Типовой проект 503-



№ п/п	Элемент	Поз.	Обозначение	Наименование	Кол.	Примечание
				Документация		
			1.431-20 вып. 0.1	Пояснительная записка		
			1.431-20 вып. 1	Чертеж панели		
				ППЛ-5 5,77х2,985		
				Детали дополнительные		
	1			φ6АIII ГОСТ 5781-82 с=1100	8	0,24
	2			φ6.АIII с=1200	8	0,27

Ведомость дополнительного расхода стали на элемент, кг

Марка элемента	Изделия арматурные			Всего
	Арматура класса		Утого	
	А III			
	ГОСТ-5781-82			
	φ6			
ППЛ-5-2 5,77х2,985	4,08		4,08	4,08

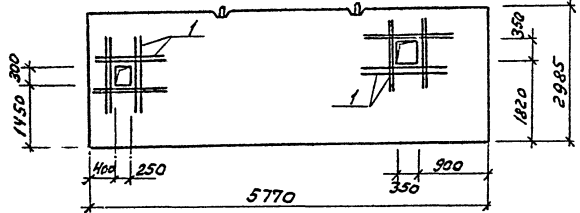
1. Панель ППЛ-5-2 5,77х2,985 отличается от типовой наличием отверстий.

ГИП	НИКИТИН	ЭЗ	503-1-41С.86	-КЖИ-	ППЛ-5-2
Нач. отд.	Сидорова	К.С.			5,77х2,985
Т. спец.	Старожица	С.С.		Стальной	Масса
Инж.пр.	Потапова	И.А.	Панель	ППЛ-5-2	Масштаб
Ведущий	Курашова	С.С.	5,77х2,985	РП	
Ст.инж.	Макеев	И.С.			
				Лист	Листов 1
				ГИПРОАВТОТРАНС	
				Навесибирский филиал	

Лист 1. табл. Ведомость расхода материалов

Р.16.001.11

Типовой проект 503



Ранг	Звание	№3	Обозначение	Наименование	Кол.	Примечание
				<u>Документация</u>		
			1.431-20 Вып.0.1	Пояснительная записка		
			1.431-20 Вып.1	Чертеж панели		
				ПЛ-5 5,77×2,985		
				Весовые дополнительные		
1				ФБЛ ГОСТ 5781-82 E=100	16	0,24

Ведомость дополнительного расхода стали на элемент, кг

Марка элемента	Изделия арматурные		
	Арматура класса		Итого
	А-III		
	ГОСТ 5781-82		
	Ф6	Итого	
ПЛ-5-3 5,77×2,985	3,9	3,9	3,9

1. панель ПЛ-5-3 5,77×2,985 отличается от типовой наличием отверстий.

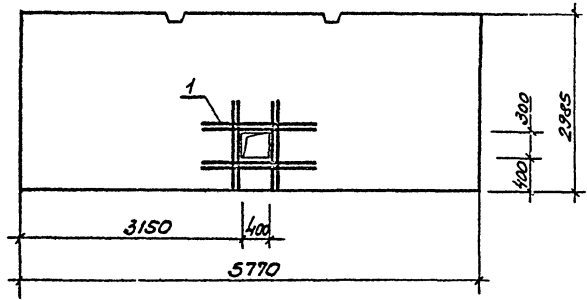
Гип	Никитин	ЭОЛ			503-1-41С.86	КНИ - ПЛ-5-3 5,77×2,985
Исход	Ольдров	ЭОС-1				Станд. Масса Исполств
И.спец.	Стрелкин	ЭОС-2			Панель ПЛ-5-3 5,77×2,985	РН
Рис.пр.	Потапов	Испол.				Метр 4 Метр 1
Вед.инж.	Курятова	Испол.				ГИПРОВТОТРАНС
						Исполнительский раздел
						Формат А3

Копирован б/н

Учебная работа

Мастер И

Типовой проект



Рядовая зона	Л/о.з.	Обозначение	Наименование	Кол	Примечание
			<u>Документация</u>		
		1.431-20 выт. 0.1	Подсчетная запись		
		1.431-20 выт. 1	Чертеж панели		
			ППЛ-5 5,77*2,985		
			<u>Детали дополнительные</u>		
	1		Ф6АII ГОСТ 5781-82 B-II00	8	0,24

Ведомость дополнительного расхода стали на элемент, кг

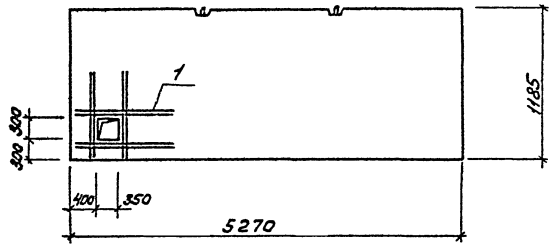
Марка элемента	Изделия арматурные					Всего
	Арматура класса					
	А III					
	ГОСТ 5781-82					
	Ф6				Итого	
ППЛ-5-6 5,77*2,985	1,92				1,92	1,92

1. Панель ППЛ-5-6 5,77*2,985 отличается от типовой наличием отверстия.

Инв. № подл. Подпись и дата. Взам. Инв. №

ГИП	Никитин	30.08.86	503-1-41С.86	-КЖИ	ППЛ-5-6 5,77*2,985
Нач. отд.	Сидорова	30.08.86			
Гл. спец.	Стрелкина	30.08.86			
Инж. пр.	Потапова	30.08.86	Панель ППЛ-5-6	Студия	Москва
Вед. инж.	Курянова	30.08.86	5,77*2,985	Р	Наситов
Ст. инж.	Максеев	30.08.86			Лист 1
					Листов 1
					ГИПРОАВТОТРАНС
					Новосибирский филиал

Типовой проект 503



Формат	90x120	70x90	Обозначение	Наименование	кол.	Примечание
				<u>Документация</u>		
			1.431-20 Вып. 0.1	Поз.кительная записка		
			1.431-20 Вып. 1	Чертеж панели		
				ПЛ-13 5.27x1.185		
				Детали дополнительные		
	1			ФБЛ по ГОСТ 5781-82 С-1100	8	0,24

Ведомость дополнительного расхода стали на элемент, кг

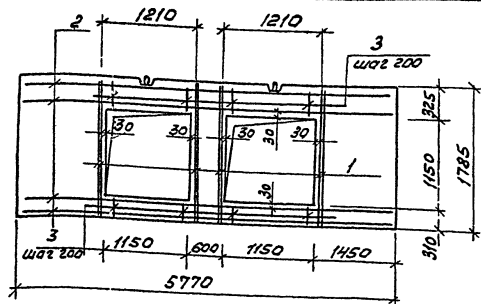
Марка элемента	Изделия арматурные						Итого
	Арматура класса						
	А III						
	ГОСТ 5781-82						
ПЛ-13-1 5.27x1.185	1,92					1,92	1,92

1. Панель ПЛ-13-1 отличается от типовой наличием отверстия

ГЛП	Иркутск	ОАО		503-1-41С.86	КМН-5.27x1.185
Науч. центр	Сурдорово	ОГС-1			
И.о. спец.	Стрельнин			Панель ПЛ-13-1	5.27x1.185
Уч. з.р.	Патапова				
Вед. инж.	Курьянова				
Ст. инж.	Макеев				

Старший инж. В.С.Шестаев
Р
Инст I В.С.Шестаев
ГИПРОВЕСТОТРАНС
Новосибирский филиал

Копировал бр/ф-4
Формат А3



Ранг	Вид	№	Обозначение	Наименование	кол	Примечание
				<u>Документация</u>		
			1.431-20 вып.0.1	Пояснительная записка		
			1.431-20 вып.1	Чертеж панели		
				ПЛ-6-В 5.77x1.785		
				детали дополнительные		
	1			КМЛ П005781-82 L=1760	8	2,8
	2			КМЛ П005781-82 L=5750	4	9,1
	3			Ф5В П006727-80 L=300	20	0,05

Ведомость дополнительного расхода стали
на элемент, кг

Марка элемента	Узел арматурные				Всего
	Арматура класса				
	АIII	ВI			
	П005781-82				
	16	Угол 45	П020		
ПЛ-6-В-1 5.77x1.785	58,8	58,8	1,0	1,0	59,8

1. Панель ПЛ-6-В-1 5.77x1.785 отличается от типовой наличием отверстий.

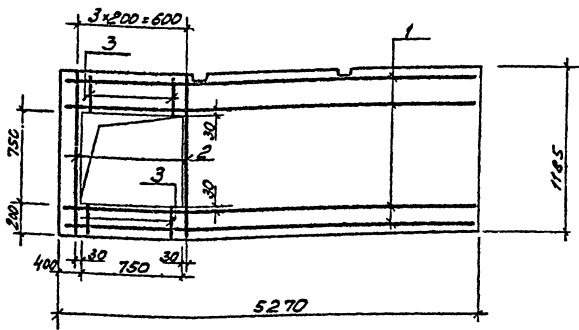
ГЛП	Никитин	300			503-1-41С.86	-КН И - ПЛ-6-В-1 5.77x1.785-
Нач. отд.	Сидорова	100				Сталь Масса Настил
Гл. спец.	Степанчик	100				
Рис. гр.	Петяшова	100			Панель ПЛ-6-В-1 5.77x1.785	Р
Вед. инж.	Кирьянов	100				Лист 1 из 1
Ст. инж.	Накеев	100				ГИПРОАВТОТРАНС Новосибирский филиал

Копировал З.И.И.

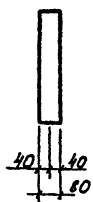
Формат А3

Анотация

Тупиковое проектирование



1-1



1. Панель ПЛЛ-13-В-1 3,27*1,185 отличается от типовой наличием отверстия.

Вид	Зона	Поз.	Обозначение	Наименование	Кол.	Примечание
				<u>Документация</u>		
			1.431-20 вып. 0.1	Получительная записка		
			1.431-20 вып. 1	Чертеж панели ПЛЛ-13-В 3,27*1,185		
				<u>Детали дополнительные</u>		
	1		φ16 АІІ ГОСТ 5781-82 В-5250		4	8,23
	2		φ16 АІІ ГОСТ 5781-82 В-1160		2	1,83
	3		φ5 ВІ ГОСТ 6727-80 В-180		8	0,03

Ведомость дополнительного расхода стали на элемент, кг

Марка элемента	Узлы арматурные				Всего
	Номатюра класса				
	А ІІІ	В І			
ПЛЛ-13-В-1 3,27*1,185	ГОСТ 5781-82		ГОСТ 6727-80		
	φ16	Углов φ5		Углов	
	36,58	36,58	0,24	0,24	36,82

ГИП Начальн. Сидорова В.И. И.с.ст. Стрелова А. Вис. гр. Пататова И.И. Вед. инж. Курянова П.И. Ст. инж. Макаев В.И.	503-1-4/С.86 Панель ПЛЛ-13-В-1 3,27*1,185	- КЖЛ ПЛЛ-13-В-1 3,27*1,185 Сталь. Масса / Масса ст Р Лист 1 / Листов 1 ГИПРОДТРУСТРАНС Новосибирский филиал
---	---	--

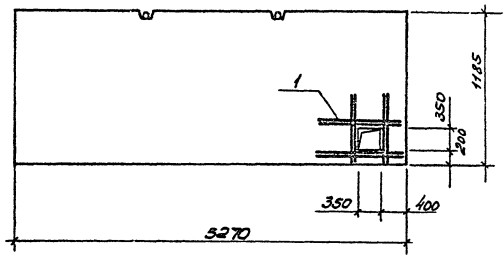
Копирован с/д

Формат А2

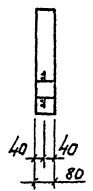
Лист 1 из 1

Мобильный

Типовой проект



1-1



1. Панель $\frac{ПЛЛ-13-В-2}{5,27 \times 1,185}$ отличается от типовой наличием отверстия

Формат	Возв.	Лист	Обозначение	Наименование	Кол.	Примечание
				<u>Документация</u>		
			1.431-20	вып.0.1		Пояснительная записка
			1.431-20	вып.1		Чертеж панели $\frac{ПЛЛ-13-В}{5,27 \times 1,185}$
				<u>Детали дополнительных</u>		
			Ф66	ГОСТ 5781-82 С.1200	8	0,27

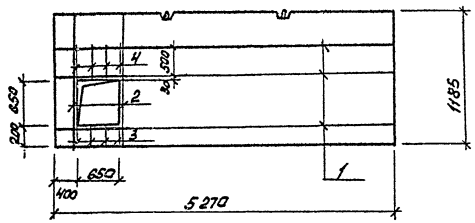
Ведомость дополнительного расхода стали на элемент, кг

Марка элемента	Изделия арматурные					Всего
	Арматура класса					
	А II					
	ГОСТ 5781-82					
	Ф6				Штыр	
$\frac{ПЛЛ-13-В-2}{5,27 \times 1,185}$	2,16				2,16	2,16

П.И.П.	И.И.И.И.И.И.	503-1-41С.86	-КНИУ-	$\frac{ПЛЛ-13-В-2}{5,27 \times 1,185}$
Нач.отд.	Сидорова		Стая	Масса
П.о.м.	Сторожин	Панель $\frac{ПЛЛ-13-В-2}{5,27 \times 1,185}$	РП	Масштаб
Инж.г.о.	Потапова		Лист 1	Листов 1
Вед.инж.	Кирсанов		ГИПРОАВТОТРАНС	
Ст.инж.	Макеев		Абсолютной филиал	

Аннотация

Типовой проект 503



Кол. элементов	Обозначение	Наименование	Кол.	Примечание
		Документация		
	1.431-20 Б/м. 0,1	Пояснительная записка		
	1.431-20 Б/м. 1	чертеж панель		
		ППЛ-13-В-3 5,27 x 1,185		
		ЦЕЛЫМ ДОПОЛНИТЕЛЬНЫЕ		
1		Ф58I ГОСТ 5781-82 С=5250	3	8,23
2		Ф16A II ГОСТ 5781-82 С=1160	2	1,83
3		Ф58I ГОСТ 6727-80 С=180	4	0,03
4		Ф58I ГОСТ 6727-80 С=530	4	0,03

Ведомость дополнительного расхода стали на элемент, кг

Марка элемента	Цвелля арматура			всего
	Арматура класса		Итого	
	AII	BI		
	ГОСТ 5781-82	ГОСТ 6727-80	Итого	
ППЛ-13-В-3 5,27 x 1,185	2835	2835 0,44	0,44	2879

1. Панель ППЛ-13-В-3 5,27 x 1,185 отличается от типовой наличием отверстия.

Утвержден в проекте и дата выдачи

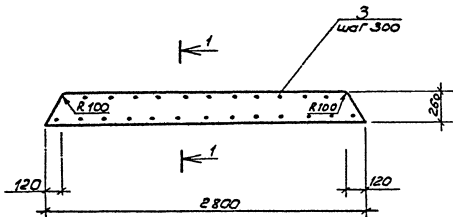
ППЛ	Нижний	503-	503-1-41С.85	-КЖУ ППЛ-13-В-3 5,27 x 1,185
Панель	Сидоров	АК-6		Сталь Масса Насыть
Листы	Стрелкин	1/1	Панель ППЛ-13-В-3 5,27 x 1,185	Р
Выс.р.	Попов	1/1		Лист 1
Вед.инж.	Курьянов	1/1		Илустов
Ст.инж.	Макеев	1/1		ГИПРОАВТОТРАНС Новосибирский филиал

Копировал Грыз.

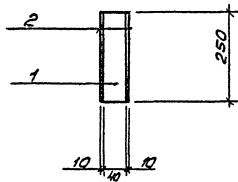
Формат А3

Льготы

Типовой проект



1-1



Кол-во	Сборка	№/к.з	Обозначение	Наименование	Кол.	Примечание
				Материал на ПКК1		
		1		Брус 250x40 с=2800	1	0,03 м ³
				Асбестоцементные листы		
		2		δ=10 ГОСТ 18124-75*	-	1,5 м ²
				Шурупы φ4x30		0,2 кг

Изготовление каркасно-обшивного вкладыша
производить по указаниям серии 1.431-20 вкл.3

Цифровой код проекта и дата выдачи

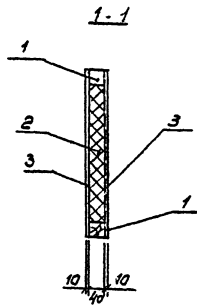
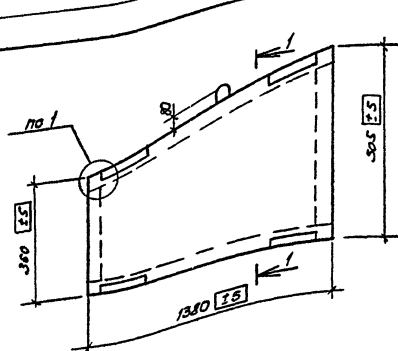
И.И.П.	Н.И.С.И.У.	С.О.М.		503-1-41С.86	-К.Ж.И.-ПКК-1		
Начальник	Сидорова	Ф.С.С.				К.Т.О.И.А.	М.С.С.И.Т.О.В.
Гл. инж.	Стрельни					Р.П.	0,03*
Инж. пр.	Лозапова	Ш.О.М.		Вкладыш ПКК1		Лист 1	Листов 1
Ведущий	Курьянова	М.С.С.				ГИПРОАВТОТРАНС	
Ст. инж.	Макаев	И.И.С.				Новосибирский филиал	

М

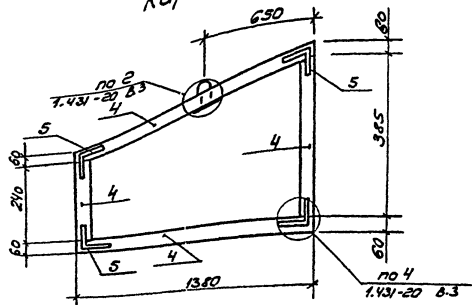
Формат А3

Миндугий

Тулбаас проект



Каркас К1



1. Изготовление каркасно-обшивного вкладыша
производить по указаниям серии 1.431-20 в.м.3

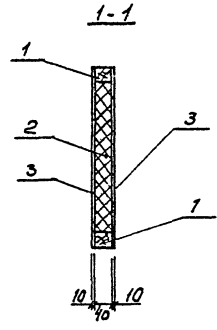
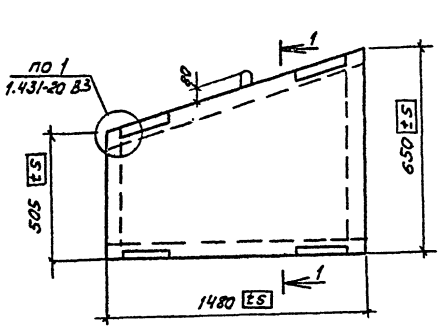
Обозначение		Наименование	Кол.	Примечание
		<u>Сварочные единицы</u>		
1		Каркас К1	1	
		<u>Материал на ПКК2</u>		
2		Полустяжкие плиты ГОСТ 9573-82 $\rho = 100$	-	0,02 м ³
3		СВ. древесностружечные листы ГОСТ 18124-75М $\lambda = 10$	-	1,2 м ²
		<u>Шпурлы $\phi 4 \times 30$</u>		
		<u>Каркас К1</u>		
		<u>Детали</u>		
4		Брус 60x40 $\rho = 3500$		0,108 м ³
5		-60x4 ГОСТ 103-76 $\rho = 2800$	-	5,2 кг
		-40x6 ГОСТ 103-76 $\rho = 160$	1	0,3 кг
		ФЛАНЦ ГОСТ 5781-82 $\rho = 450$	1	0,3 кг
		Шпурлы $\phi 4 \times 30$	-	0,3 кг
		Гайка М10	1	

ГНП	Иркутск	ВЭИ	503-1-41С.86	-КЖУ-ПКК2	
Начальн. Службы	Сибирь	АС-7			
Проект	Стрехин	С			
Рук.пр.	Потапова	Илюн			
Св.инж.	Курьянов	Куря			
Ст.инж.	Макеев	Макеев			
Вкладыш ПКК2					Станд. Масса / Масса бр.
					Р 0,02
					Лист 1 / Листов 1
					Новосибирский филиал

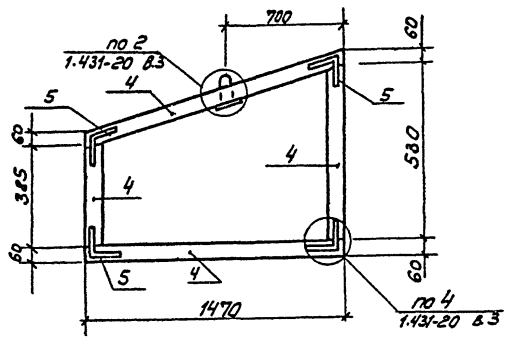
С.И.П. и партн. Проектирование и строительство объектов

Альбом

Технический проект



Каркас К1



1. Изготовление каркасно-обшивного вкладыша производить по указаниям серии 1.431-20 вкл 3

Код	Знач	Поз.	Обозначение	Наименование	Кол.	Примечание
<u>Сборочные единицы</u>						
		1		Каркас К1	1	
<u>Материал на ППКЗ</u>						
		2		полиэстеровые плиты ГОСТ 95 73-82 К-100/100/100	—	0,02 м ³
		3		область цементных клеев ГОСТ 18124-75* γ=10	—	1,7 м ²
<u>Каркас К1</u>						
<u>Детали</u>						
		4		Брус 60x40 Р=3900	—	0,01 м ³
		5		-60x4 ГОСТ 103-76 Р=2 00	—	5,2 кг
				-40x6 ГОСТ 103-76 Р=160	1	0,3 кг
				Ф10x1 ГОСТ 5781-82 Р=450	1	0,3 кг
				Шпильки φ 4x30	—	0,3 кг
				Гайка М10	1	

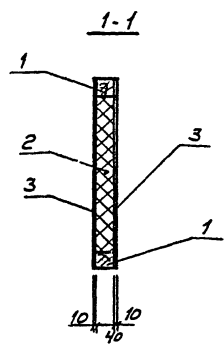
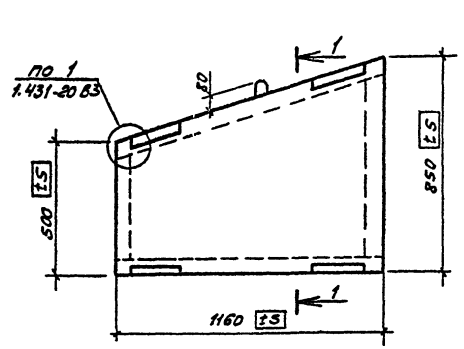
Шифр листа: Ш.П. 1.431-20.2

ИПП	Нижинин	ЗОВ		503-1-41С.86	-КНИ-ППКЗ
Начальн	Сударова	Ж-А			
Исполн	Стрелкина	Ж-А			
Вук.гр.	Литалова	Ж-А			
Вед.инж.	Курьянова	Ж-А			
Ст.инж.	Махеев	Ж-А			
Вкладыш ППКЗ					
				Статус	Масса
				Р	0,03
				Лист 1	Листов 1
ГИПРОАВТОТРАНСПОРТ					
Новосибирский филиал					

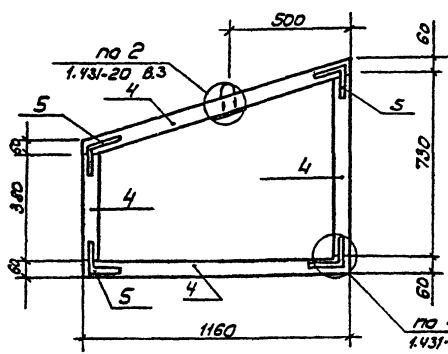
Лес-

Витрук

Технический проект



Каркас К1

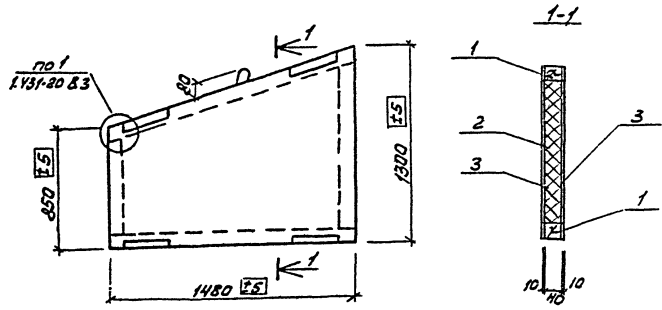


1. Изготовление каркасно-обшивного вкладыша производить по указаниям серии 1.431-20 выч.3

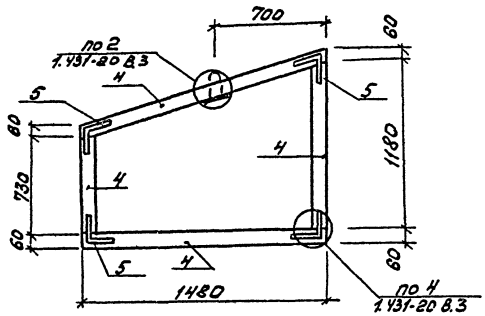
Артикул	Знач	Таб.	Обозначение	Наименование	Кол.	Примечание
				<u>Сборочные единицы</u>		
	1		каркас К1	каркас К1	1	
	2		Материал на ППКЧ	Материал на ППКЧ		
			полужесткие плиты	полужесткие плиты		0,02м ³
	3		Абестоцементные листы	Абестоцементные листы		1,6м ²
			Шурупы Ф4х30	Шурупы Ф4х30		0,1кг
			каркас К1	каркас К1		
			<u>Детали</u>	<u>Детали</u>		
	4		Брус 60х40	Брус 60х40 Р=3600		0,009м ³
	5		-60х4	-60х4 ГОСТ103-76 Р=2800		5,2кг
			-40х6	-40х6 ГОСТ103-76 Р=160	1	0,3кг
			φ10А1	φ10А1 ГОСТ5781-82 Р=450	1	0,3кг
			Шурупы φ4х30	Шурупы φ4х30		0,3кг
			Гайка М10	Гайка М10	1	

ГИП	Никитин	СЗ		503-1-41С.86	-КНИ-ППКЧ
Наклад	Сидорова	СЗ			
Г.Л.Сели	Стрелица	СЗ			
Фук. гр.	Патанова	СЗ			
В.З.Ом	Курьянова	СЗ			
Ступин	Макеев	СЗ			
				Вкладыш ППКЧ	Сталь/Масса/Покрытие
					РП 003
					Лист/Листов 1
					ГИПРОАВТОТРАНС
					Новосибирский филиал

А.С.В.0111
 Типовой проект 73



Каркас К1



1. Изготовление каркасно-обшивного вкладыша
 производить по указанию серии 1.431-20 в.п.3

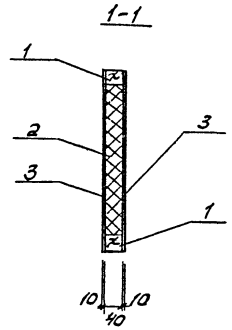
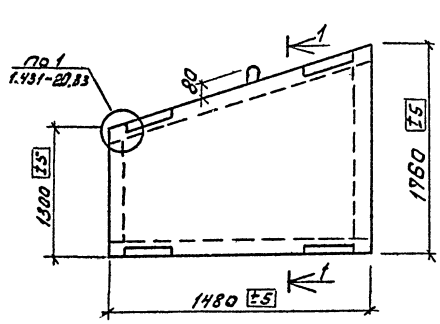
Время Зона	Поз.	Обозначение	Наименование	Кол.	Приме- чание
			<u>Сборочные единицы</u>		
	1		каркас К1	1	
			<u>Материал на ППС</u>		
	2		Полымерстие листы ГОСТ 9573-82 $\rho = 100 \text{ кг/м}^3$	-	0,05 м ³
	3		Армирующий листы ГОСТ 18124-75 $S=10$	-	3,2 м ²
			шурупы $\phi 4 \times 30$	-	0,2 кг
			<u>Каркас К1</u>		
			<u>Детали</u>		
	4		Брус 60×40 $E=4900$		0,02 м ³
	5		-60x4 ГОСТ 103-76 $E=2800$	-	5,2 кг
			-40x6 ГОСТ 103-76 $E=160$	1	0,3 кг
			ФЛАНЦА ГОСТ 5781-82 $E=450$	1	0,3 кг
			шурупы $\phi 4 \times 30$	-	0,3
			Гайка М10	1	

ГПП	Нижний	50	503-1-4/С.86	-КМН-ПКС
Начало	Сидорова	01		
Г.п.п.	Степанов	01	Вкладыш ППС	Стальной корпус
В.п.п.	Матюков	01		
В.п.п.	Курянова	01	Р	0,05т
С.п.п.	Насево	01		
			Лист 1 из 001	
			ГИПРОАВТОТРАНС	
			Надпись дирекции заказчика	

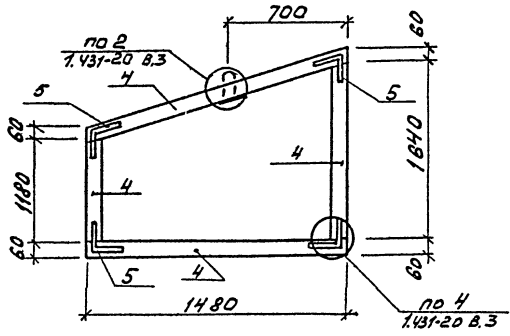
Копировал *Б.П.П.* Формат А3

Альбом ЛП

Топограф проект 503



каркас К1



1. Изготовление каркасно-обшивного вкладыша производить по указанию серии 1.431-20 Вып.3

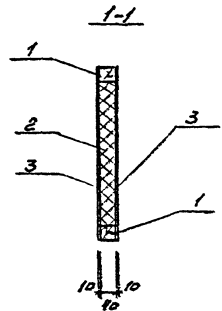
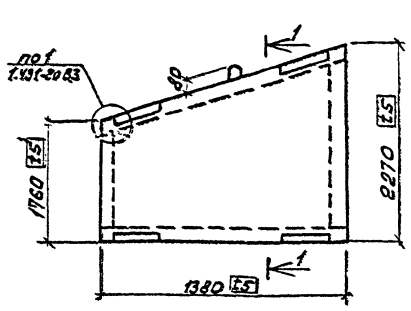
Формат	Зона	Лист	Обозначение	Наименование	кол.	Примечание
				Сборочные единицы		
		1		Каркас К1	1	
				Материал на ППКБ		
		2		Полужесткие плиты	-	0,08 м ³
		3		Расточающиеся листы	-	4,5 м ²
				шурупы 4x30	-	0,4 кг
				Каркас К1		
				Детали		
		4		Брус 60x40 е=5800		0,015 м ³
		5		60x4 ГОСТ113-76 е=2300	-	5,2 кг
				40x6 ГОСТ103-76 е=180	1	0,3 кг
				флажк ГОСТ561-82 е=450	1	0,3 кг
				шурупы ф4 x30	-	0,3
				гайка М10	1	

ГУП Никитин	Иванов	503-1-41С.86	-КЖМ- ППКБ
Начальн. Сидоров	Сидорова	Вкладыш ППКБ	Итадия, Масса, Массштаб
Инженер Стрелнин	Стрелнина		РП 007Т
Инж. гр. Тополова	Тополова		
Инженер Курьяев	Курьяева		
Ст. инж. Макаев	Макаева		
ГИПРОАВТОТРАНС			
Новосибирский филиал			

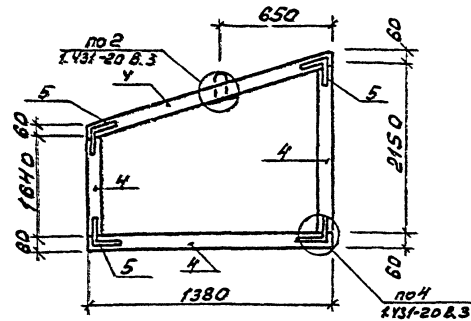
УТВЕРЖДЕНО: [подпись]

Львовик

Типовой проект 503



Каркас К1



1. Изготовление каркасно-обшивного блока производить по указаниям серии 1.431-20 Вып.3

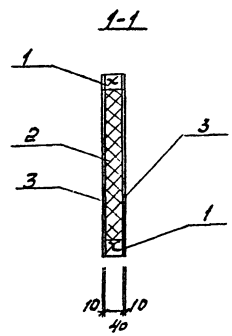
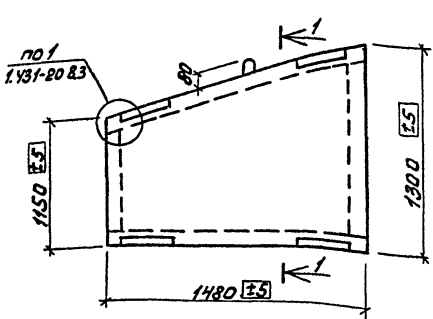
Возраст	Сорт	№п/з	Обозначение	Наименование	Кол.	Количество
				<u>Сборочные единицы</u>		
		1		каркас К1	1	
				<u>Материал ПМК7</u>		
		2		Полиэтиленовые плиты ПЭТ 3573-82 σ 1500Г/м ²	-	0,1м ³
		3		Арматурно-цементные листы ГОСТ 18124-75 σ 5=10	-	5,6м ²
				Шурупы ϕ 4x30	-	0,5кг
				<u>каркас К1</u>		
				<u>Детали</u>		
		4		Брус 60x40 σ = 6700		0,016м ³
		5		60x4 ГОСТ 103-76 σ = 2800	-	5,2кг
				40x6 ГОСТ 103-76 σ = 160	1	0,3кг
				ϕ 10 ГОСТ 5781-82 σ = 450	1	0,3кг
				Шурупы ϕ 4x30	-	0,3кг
				Гайка М10	1	

Лист 2 из 2. Утверждено и выдано 15.04.86

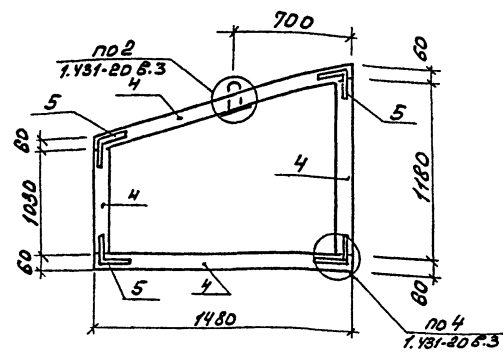
Ген. Дир.	И.И.Кучин	10	503-1-41С.86	КМЧ-ПМК7
Начальн. Службы	В.В.Сорова	10		
Инженер	С.С.Степанчик	10		
Инженер	Л.А.Литвинова	10		
Инженер	В.В.Крылова	10		
Стр. Инж.	М.А.Касеев	10		

Копировал Флудра-фартман АЗ

Р.И.В.О.М.И.И.
 Туловой проект 503



каркас К1



1. Изготовление каркасно-обшивного вкладыша производить по указанию серии 1.431-20 вып.3

Формат	Зона	Поз.	Обозначение	Наименование	Кол.	Примечание
				<u>Сборочные единицы</u>		
		1		каркас К1	1	
				<u>Материал на ППКБ</u>		
		2		Полужесткие плиты ГОСТ 5573-82 $\delta = 100 \text{ мм}^2/\text{м}^3$	-	0,06 м ³
		3		Резьбовые элементы жестки ГОСТ 18124-75* $\delta = 10$	-	3,6 м ²
				шурупы $\phi 4 \times 30$	-	0,3 кг
				<u>Каркас К1</u>		
				<u>Детали</u>		
		4		Брус 60x40 $\rho = 5250$		0,013 м ³
		5		-60x4 ГОСТ 103-76 $\rho = 2800$	-	5,2 кг
				-40x6 ГОСТ 103-76 $\rho = 160$	1	0,3 кг
				$\phi 10 \text{ мм}$ ГОСТ 5781-82 $\rho = 450$	1	0,3 кг
				шурупы $\phi 4 \times 30$	-	0,3 кг
				Гайка М10	1	

Г.И.П.	Ислютина	Зел.		503-1-41С 86	-Л.И.У. - ППКБ
Найтов	Сидоров	Жел.			
Ислютина	Стрелкина	Зел.		Вкладыш ППКБ	стабильность
Сук зр.	Потапова	Жел.			Устойчив
Ведущий	Курьянов	Жел.			ρ 9057
Э.И.И.	Накеев	Жел.			Лист 1 Листов 1
					ГИПРОВЕТ ОТАРНО
					Новосибирский филиал

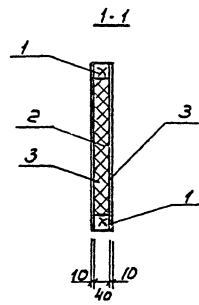
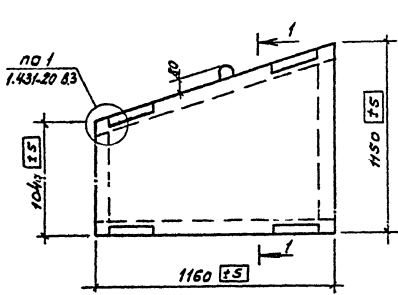
Копировал С.И.И.И.

Формат А3

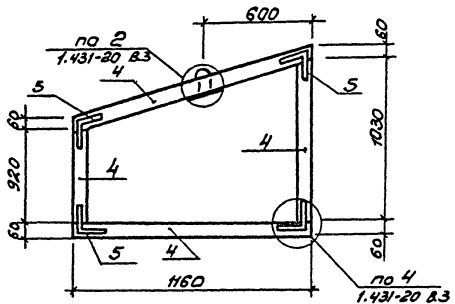
Инв. н.п.н. "Технический отдел"

Альбом

Типовой проект



Каркас К1



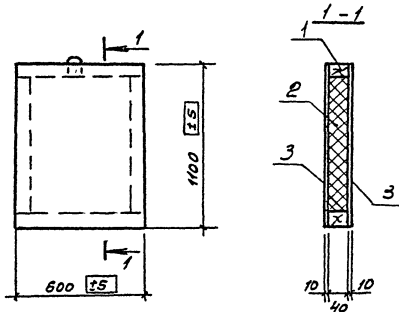
1. Изготовление каркасно-обшивного вкладыша производить по указанию серии 1.431-20 б.м.3

Вид работ	Значение	Показ	Обозначение	Наименование	Кол.	Примечание
				<u>Сборочные единицы</u>		
		1		Каркас К1	1	
		2		<u>Материал на ПКЗ</u>		
		3		Полужесткие плиты ГИП-1001 2573-42 1-1000/1000	-	0,04 м ³
				Резопрочный лист ГОСТ 18124-75 М П=10	-	2,6 м ²
				Шурупы φ4х30	-	0,2 кг
				<u>Каркас К1</u>		
				<u>Детали</u>		
		4		Брус 60х40 П=4300	0,01 м	
		5		60х4 ГОСТ 103-76 П=2800	-	5,2 кг
				40х6 Гост 103-76 П=160	1	0,3 кг
				610Л ГОСТ 5781-82 П=450	1	0,3 кг
				Шурупы φ4х30	-	0,3 кг
				Гайка М10	1	

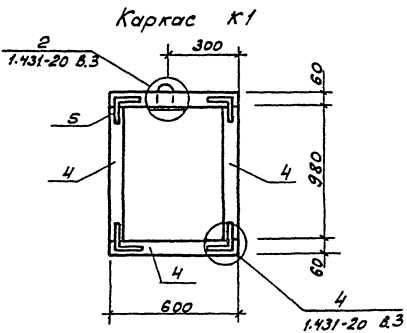
Шифр альбома, порядковый номер листа, дата

ГИП Начальн. Сидорова И.оп. Стрелкина Инж. гр. Потапова Ведущий Курылева Ст. инж. Макаев	503-1-41С.86 Вкладыш ПКЗ	-КЖУ-ПКЗ 9 Стадия: Проект РП 0,04 Лист 1 из 1 ГИПРОБСТРОИ Новосибирский филиал
---	-----------------------------	---

МинГорИК



Туповой проект



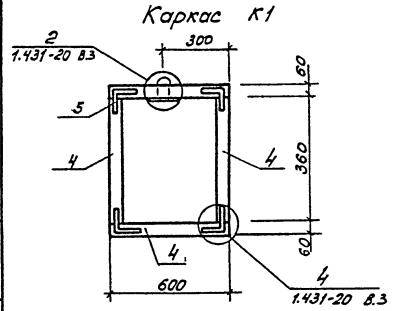
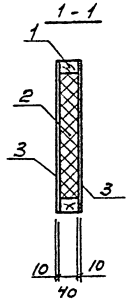
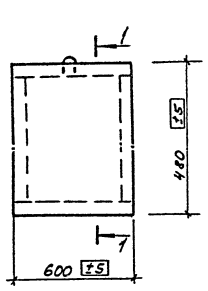
1. Изготовление каркасно-обшивного вкладыша
производить по указаниям серии 1.431-20 в.м.3

Формат	Этаж	Поз.	Обозначение	Наименование	Кол.	Прим.
				<u>Сборочные единицы</u>		
		1		Каркас К1	1	
				<u>Материал на ППКЮ</u>		
		2		Полужесткие плиты		
				ГОСТ 9573-82 8-100 К1/3		0,02 м ³
				Асбестоцементные листы		
		3		ГОСТ 18124-75* 2-10		1,3 м ²
				Шурупы φ4×30		0,1 кг
				<u>Каркас К1</u>		
				<u>Металл</u>		
		4		Брус 60×40 Р-3160		0,003 м ³
		5		-60×4 ГОСТ 103-76 Р-2800		5,2 кг
				-40×6 ГОСТ 103-76 Р-160	1	0,3 кг
				φ10.8 ГОСТ 5781-81 Р-450	1	0,3 кг
				Шурупы φ4×30	-	0,3 кг
				Гайка М10	1	

Имя и фамилия проектирующего инженера

ГИП	Никитин	Мод.	503-1-41С.86	-КЖЛ-ППК 10
Начальн	Сидорова	Э.С.	Вкладыш ППК 10	Стадия Масса Нагрузка
Проект	Стрелкин	Э.С.		
Инж. гр.	Потапова	Шуруп	Р	0,02т
Инж. гр.	Курянова	Металл	Лист 1 / Листа 8 /	
Ст. инж.	Макаев	Металл	ГИПРОАВТОТРАНС	
			Новосибирский филиал	

Алюминий



Рядовая зона	Поз.	Обозначение	Наименование	Кол	Прим.
			<u>Сборочные единицы</u>		
	1		Каркас К1	1	
			Материал на ППК		
	2		Полужесткие плиты		
			Гост 95 73-82 8-100 м ²	0,01 м ³	
			Асбестоцементные плиты		
	3		Гост 18124-75 * 7=10	0,6 м ²	
			Шурупы φ4×30	0,1 кг	
			<u>Каркас К1</u>		
			<u>Детали</u>		
	4		Брус 60×40 Е=1920	0,004 м ³	
	5		-60×4 Гост 103-76 Е=2800	5,2 кг	
			-40×6 Гост 103-76 Е=160	1 0,3 кг	
			φ10 А2 Гост 5781-82 Р=150	1 0,3 кг	
			Шурупы φ4×30	- 0,3 кг	
			Гайка М10	1	

Умб. и. паш. Подпись и дата Взам. Инв. №

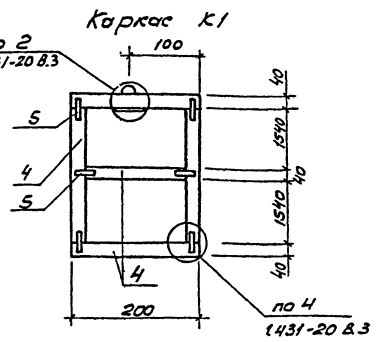
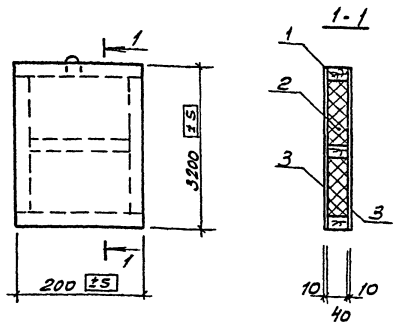
Типовой проект 503

ГРУП	Исуптин	Эп		503-1-41С.86	- КЖУ-ППК 11
Наполн	Сидорова	С.С.			
Исполн	Стрелкина	С.		Вкладыш ППК 11	Итадия Масса Наркитов
Рис. гр	Потапова	О.А.			РП 0,01г
Вед. инж.	Рудянов	И.С.			Лист 1 / Листов 1
Ст. инж.	Макеев	И.И.			ГИПРОВАТ ОТРАНС
					Новосибирский филиал

1. Изготовление каркасно-обшивного вкладыша производить по указаниям серии 1.431-20 в.п. 3

Львовский

Туполой проект 503-



Формат	Знач.	Поз.	Обозначение	Наименование	Кол.	Примечание
				Сварочные единицы		
		1		Каркас К1	1	
				Материал на ППК		
		2		Полужесткие плиты		
				ГОСТ 9573-82 δ=100 кг/м³		0,02 м³
		3		Асбестоцементные листы		
				ГОСТ 18124-75* δ=10		1,3 м²
				Шурупы φ 4x30		0,2 кг
				Каркас К1		
				Детали		
		4		Брус 40x40		0,011 м³
				Е=6600		
		5		-60x4		2,4 кг
				ГОСТ 103-76 Е=1200		
				-40x6		1 0,2 кг
				ГОСТ 103-76 Е=120		
				Фидант		0,3 кг
				ГОСТ 5781-82 В.450		
				Шурупы φ 4x30		0,3 кг
				Гайка М10	1	

Учеб. и учеб.-метод. пособия в области строительства

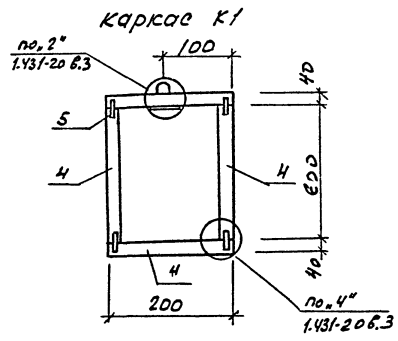
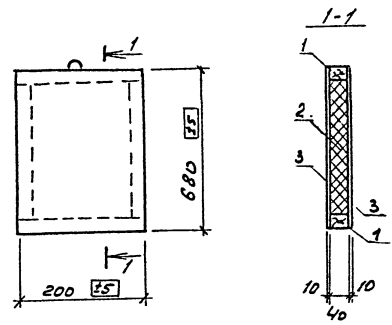
1. Изготовление каркасно-обшивного вкладыша производить по указаниям серии 1.431-20 вып.3

ГИП	Ильин	С.И.	503-1-41С.86	- КЖУ-ППК 12	Стадия	Масштаб	Масштаб
Начальн	Сварько	В.С.					
Рис. спец	Стрельниц	В.С.	Вкладыш ППК 12	РП	0,12Т		
Рис. гр	Потапова	В.С.					
Верх. инж	Кисьянова	В.С.					
Ст.-инж	Накеев	А.И.					

Лист 1 | Листов 1
ГИПРОАВТОТРАНС
Новосибирский филиал

А.М.С.Р.И.

Типовой проект 503

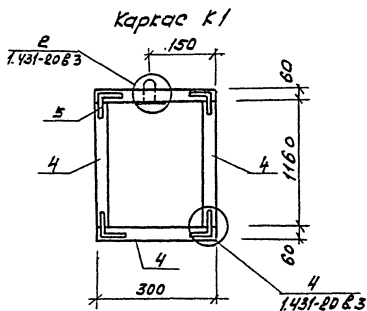
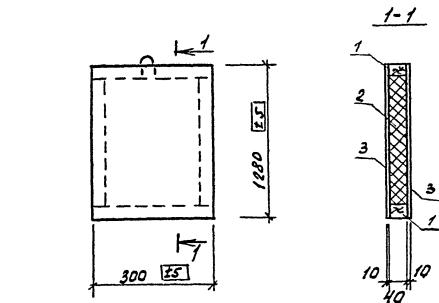


1. Изготовление каркасно-обшивного вкладыша производить по указаниям серии 1.431-20 Вып. 3

Кол-во	Вид	№	Обозначение	Наименование	ка.	Прим.
		1		Сборочные единицы		
				Каркас К1	1	
				Материал ППК		
		2		полужесткие плиты		
				ГОСТ 9573-82 δ=20 мм/м ³	0,003 м ³	
				Асбестоцементные листы		
		3		ГОСТ 18124-75* δ=10	0,3 м ²	
				шурупы ø4x30	0,1 кг	
				Каркас К1		
				детали		
		4		Брус 40x40 Е=1600	0,003 м ³	
		5		-60x4 ГОСТ 103-76 Е=1200	2,4 кг	
				-40x6 ГОСТ 103-76 Е=160	1 0,3 кг	
				ø10 АТ ГОСТ 5781-82 Е=450	1 0,3 кг	
				шурупы ø4x30	- 0,3 кг	
				Гайка М10	1	

ГУП	НИКИТИН	Э.С.	503-1-41С.86	-КМН-ППК 13
Начальн.	Сидорова	Л.И.		
Л.С.В.	Строганова	С.П.	Вкладыш ППК 13	Стабильность
Л.С.В.	Иванова	О.М.		Рп 0,01т
В.С.В.	Курочкина	С.В.		Лист 1 из 6
				ГИПРОАВТСТРАН
				Новосибирский филиал

Копировал Б.И.Ф.Ф. - Формат А3



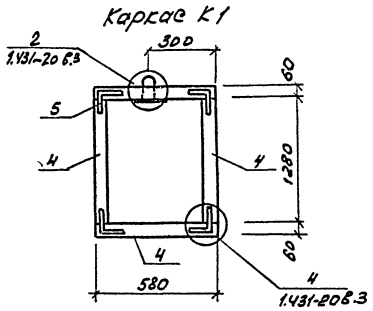
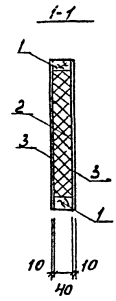
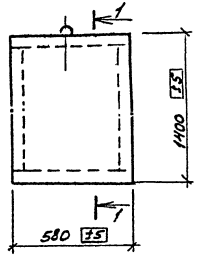
1. Изготовление каркасно-обливного вкладыша
производить по указаниям серии 1431-20 Вып 3

Кол-во	Формы	№5	Обозначение	Наименование	Кол.	Приме-чание
				<u>Сборочные единицы</u>		
		1		каркас К1	1	
				Материал на ППКЧ		
				полуместные плиты		
		2		ГОСТ 9573-82 δ=100 ^к /м ³		0,01м ³
				Абестоцементные листы		
		3		ГОСТ 18124-75 ^к δ=10		0,8м ²
				Шурупы φ4x30		0,1
				<u>Каркас М1</u>		
				<u>Детали</u>		
		4		Брус 60x40 L=2920		0,007м ³
		5		60x4 ГОСТ 103-76 L=2000		3,8 кг
				40x6 ГОСТ 103-76 L=160	1	0,3кг
				φ10 А1 ГОСТ 5781-82 L=460	1	0,3кг
				Шурупы φ4x30	-	0,3кг
				Гайка М10	1	

ГПП	Австрия	503-1-41С.86	КМН-ППКЧ 14
ПОЧ. ОТД.	Сидорова		
Г. СЛЕД.	Старкин		
Р. С. С. З.	Потапов		
В. Д. Д. И. М.	Сурьянова		
		503-1-41С.86	КМН-ППКЧ 14
		Вкладыш ППКЧ 14	Старый проект
			РП 0,02т
			Лист 1 Листов 1
			ГИПРОВТРОТРАН
			Ильинский филиал

Рисовать

Типовой проект 503



1. Изготовление каркасно-обшивного вкладыша производить по указаниям серии 1.431-20 БИЛ.3

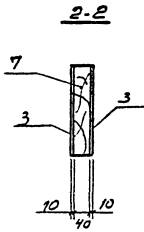
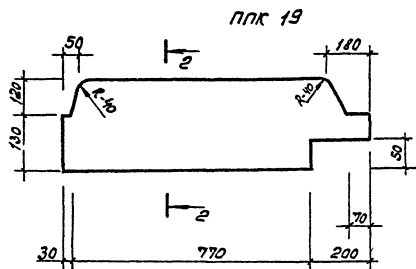
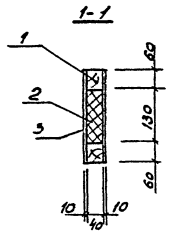
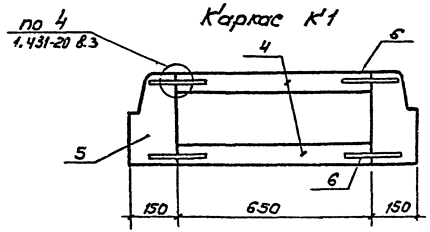
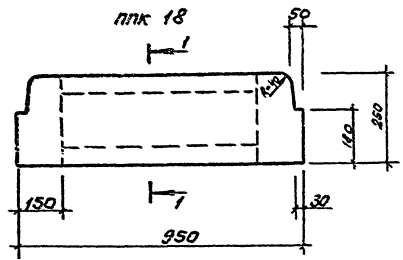
Вид	Знач	№	Обозначение	Наименование	Кол.	Прим.
				<u>Сборочные единицы</u>		
		1		Каркас К1	1	
				<u>Материал на лаг</u>		
		2		полужесткие плиты		
				ГОСТ 9573-82 δ=100 ⁰ /м ³		0,03м ²
		3		Асбестоцементные плиты		
				ГОСТ 18124-75 δ=10		1,7м ²
				шпурлы φ4x30		0,1кг
				<u>Каркас К1</u>		
				<u>Детали</u>		
		4		Брус 60x40 L=3800		0,01м ³
		5		60x4ГОСТ105-76 L=2800		5,2кг
				40x16ГОСТ103-76 L=160	1	0,3кг
				φ10АГОСТ5781-82 L=450	1	0,3кг
				шпурлы φ4x30		0,3кг
				Гайка М10	1	

Шифр и серия проекта и дата введ. шифра

ГИП	Мухомин	ЭИ		503-1-41С.86	КНИ-ПТК 15
Начальн	Сидорова	ЭИ			
Инженер	Стрелкин	ЭИ			
Рисовальн	Попов	ЭИ			
Ведущий	Сурянов	ЭИ			

Копировал *А.А.А.* Формат А3

Листов №



Рядовая зона	№	Обозначение	Наименование	Кол.	Примечание
			ПК 18		
			Сборочные единицы		
	1		Каркас К1	1	
			Материал на ПК 18		
	2		Полужесткие плиты ГОСТ 9573-82 1-100 мм ²	-	0,01 м ³
	3		Асбестоцементные листы ГОСТ 18124-75 8*10	-	0,5 м ²
			Шпильки φ4*30	-	0,1 кг
	4		Каркас К1		
	4		Брус 60*40 E=1300		0,003 м ³
	5		Доска 150*40 E=500		0,003 м ³
	6		60*4 ГОСТ 103-76 В*2400		4,6 кг
			Шпильки φ4*30		0,1 кг
			ПК 19		
			Материал на ПК 19		
	7		Доска 250*40 E=1000		0,01 м ³
	3		Асбестоцементные листы ГОСТ 18124-75 8*10		0,5 м ²
			Шпильки φ4*30		0,1 кг

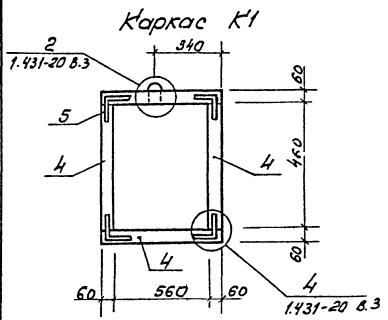
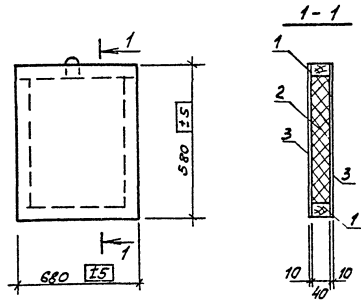
1. Изготовление каркасно-обшивных вкладышей производить по указаниям серии 1.431-20 в м.3

Шифр проекта: 503-1-41С.86

ГПП	Иркутский дог		503-1-41С.86	-Классификация ПК-18
Нацпол	Сидорова	СРС П		
М.е.к.ч	Стрелкин	СРС П	Вкладыш ПК-18 ПК-19	Страна: Россия
Рис. по	Патриарха	Шло		
Вед. инж.	Курьянов	Шло	РН	0,021
Ст. инж.	Макеев	Шло		
				0,021
				Лист 1 из 2 в таб.
				ГИПРОАВТОСТРОИ
				Новосибирский филиал

Лесобой

Типовой проект 503

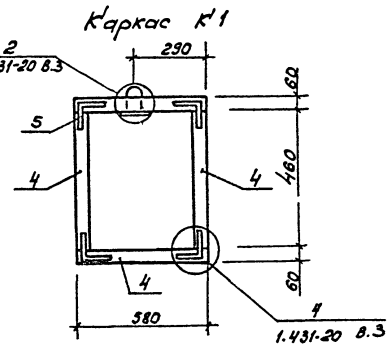
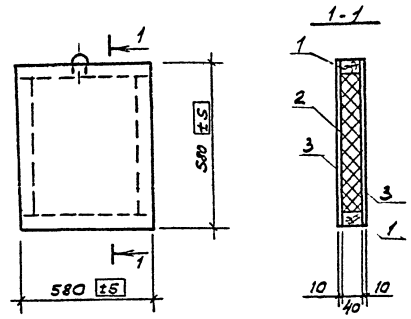


1. Изготовление каркасно-обшивного вкладыша производить по указаниям серии 1.431-20 вып.3

Кол-во	Знак	Проз.	Обозначение	Наименование	Примечание
				<u>Сборочные единицы</u>	
		1		Каркас К1	1
				<u>Материал на ПК-20</u>	
		2		Полужесткие плиты ГОСТ 9573-82 δ=100 м ² /м ³	0,01 м ³
		3		Асбестоцементные листы ГОСТ 18184-75* δ=10	0,8 м ²
				Шпурлы φ4×30	0,1 кг
				<u>Каркас К1</u>	
				<u>Детали</u>	
		4		Брус 60×40 Е=2320	0,006 м ³
		5		-60×4 ГОСТ103-76 Е=2800	5,2 кг
				-40×6 ГОСТ103-76 Е=160	1 0,3 кг
				φ10 А1 ГОСТ5781-82 Е=450	1 0,3 кг
				Шпурлы φ4×30	0,3 кг
				Пайка М10	1

ГНП	Никитин	503-	1-41С.86	-КЖИ-ПК-20
Нач.отд.	Сидоров	д.с.		
Гл.инж.	Стрелнин	д.с.		
Инж.гр.	Потапов	д.с.		
Вед.инж.	Курянов	д.с.		
Инж.	Макеев	д.с.		
Вкладыш ПК-20				Стандарты: Часов, Масштаб
				Р 0,02
				Лист 1 / Листов 1
				ГИПРОАВТОТРАНС Новосибирский филиал

Архивный
 Типовой проект 503
 Шифр по кн. Подпись и дата Взам. Инв.



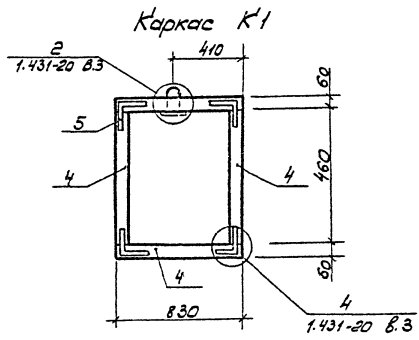
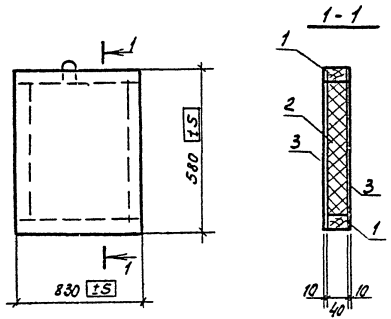
1. Изготовление каркасно-обшивного вкладыша производить по указаниям серии 1.431-20, вкл.3

Возврат	Зона	Площ.	Обозначение	Наименование	Кол.	Примечание
				<u>Обшивные единицы</u>		
	1			Каркас К1	1	
				Материал на ПКЭ1		
				полужесткие плиты		
	2			ГОСТ 3573-82 δ=100 ^г /м ²	-	0,009 м ³
				Лесобетонные плиты		
	3			ГОСТ 18124-75* δ-10	-	0,7 м ²
				Шурупы φ4×30	-	0,1 кг
				<u>Каркас К1</u>		
				<u>Детали</u>		
	4			Брус 60×40 е=2120	-	0,005 м ³
	5			60×4 ГОСТ 103-76 е=2800	-	5,2 кг
				40×6 ГОСТ 103-76 е=160	1	0,3 кг
				φ10 АІ ГОСТ 5781-82 е=х50	1	0,3 кг
				Шурупы φ4×30	-	0,3 кг
				Гайка М10	1	

ПИП Никитин Нач. отд. Строительн. Службы П. С. Стрелков Инж. В. П. Матвеев Вед. инж. Курьянов Ст. инж. Макаев	503-1-41С.86 Вкладыш ПКЭ1	КЖУ-ПКЭ1 Студия Насон Насонов РП
		Лист 1 / Листов 1 ГИПРОАВТОТРАНС Новосибирский филиал

Копировал Л. Формат

Альбом № 1
Типовой проект 503



1. Изготовление каркасно-обшивного вкладыша производить по указаниям серии 1.431-20 выт.3

Возврат	Занят	Лист	Обозначение	Наименование	Кол.	Примечание
				<u>Сборочные единицы</u>		
		1	Каркас К1	Каркас К1	1	
				Материал на ПК22		
		2	полужесткие плиты	ГОСТ 9573-82 Б-100 К/А		0,014 м ³
				Асбестоцементные листы		
		3	Шрупы ф4х30	ГОСТ 18124-75 8-10		1,0 м ²
				Каркас К1		0,1 кг
				<u>Детали</u>		
		4	Брус 60х40	Е-2620		0,006 м ³
		5	60х4	ГОСТ 103-76 Е-2800		5,2 кг
			40х6	ГОСТ 10376 Е-160	1	0,3 кг
			ф10 А3	ГОСТ 5781-82 В-480	1	0,3 кг
				Шрупы ф4х30	-	0,3 кг
				Гайка М10	1	

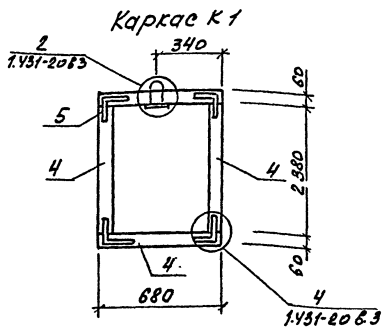
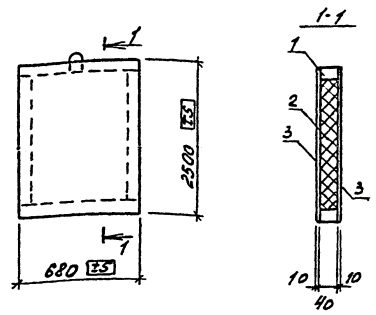
СНП	Никитин	ВЗ	503-1-41С.86	-КНИ-ПК22
Исполн	Сидорова	АС-А		
Проект	Стрелочин	ВЗ		
Ректр	Потанин	ВЗ		
Вед инж	Курьяков	ВЗ		
Ст инж	Масеев	ВЗ		

503-1-41С.86	-КНИ-ПК22
Вкладыш ПК22	Листов 1
	Листов 1
ГИПРОВТОТРАНС	
Москва, Рязанский Ф.И.И.И.	

Шк. № 1, Подпись и дата

Листов №

Тиловой проект 503



Изготовление каркасно-обшивного вкладыша
производить по указаниям серии 1.431-20 вкл. 3.

№ п/п	Доп.	№03	Обозначение	Наименование	кол.	Прим.
				<u>Обрешетка обшивки</u>		
1			Каркас К1	Каркас К1	1	
				<u>Материал на ПКК23</u>		
2			Полужесткие плиты	Полужесткие плиты		
				ГОСТ 9573-82 $\alpha=100^{\circ}/m^3$		0,05 м ³
				Абестоцементные плиты		
3			Шурупы $\phi 4 \times 30$	Шурупы $\phi 4 \times 30$		
				Каркас К1		
				<u>Детали</u>		
4			Брус 60x40 $L=6120$	Брус 60x40 $L=6120$	-	0,015 м ³
5			Брус 60x40 $L=2800$	Брус 60x40 $L=2800$	-	5,2 кг
			Брус 60x40 $L=160$	Брус 60x40 $L=160$	1	13 кг
			Шурупы $\phi 4 \times 30$	Шурупы $\phi 4 \times 30$	1	0,3 кг
			Гайка М10	Гайка М10	1	

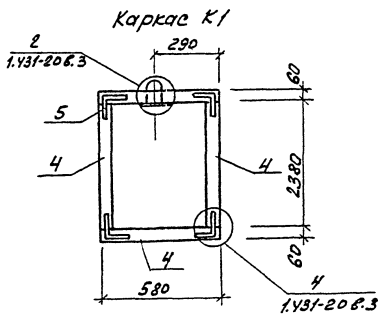
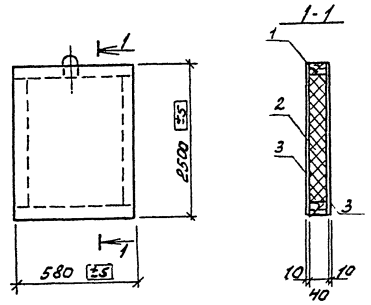
ГЛП	Мужик	200					
начальник	Сидоров	1987					
главный инженер	Стрелкин	1987					
инженер	Потапов	1987					
ведущий инженер	Курьянов	1987					

Копирован 2/8/85

ГИПРОАВТОТРАНС
Новосибирский филиал
Формат А3

РАСЧЕТ

Туполов проект 503



1. Изготовление каркасно-облицовочного вкладыша
производить по указаниям серии 1.431-20 вып.3

Вид	Объем	Площ.	Обозначение	Наименование	кол.	Прим.
				<u>Сборочные единицы</u>		
			1	Каркас К1	1	
				<u>Материалы накладки</u>		
			2	Полужесткие плиты		
				ГОСТ 9573-82 $\phi=100^{\circ} \times 1,3$		0,04 м ²
				Асбестоцементные листы		
			3	ГОСТ 18124-75 * 8=10		2,9 м ²
				Шурупы $\phi 4 \times 30$		0,3 кг
				<u>Каркас К1</u>		
				<u>Детали</u>		
			4	Брус 60x40 $L=5920$	-	0,014 м ³
			5	-50x4 ГОСТ 103-76 $L=2800$	-	5,2 кг
				-40x6 ГОСТ 103-76 $L=160$	1	0,3 кг
				$\phi 10$ ГОСТ 5781-82 $L=430$	1	0,3 кг
				Шурупы $\phi 4 \times 30$	-	0,3 кг
				Гайка М10	1	

ГЛП	Нижний	30мм		503-1-41С.86	КМН-ПК 24
Полость	Полость	30мм			
ГЛС	Средний	30мм	1	Вкладыш ПК24	статья Масса материал
Руч.з.	Полость	30мм			ПК 0,08т
Руч.з.	Кирпичная	30мм			Лист 1 Лист 0,1
					ГИПРОВЕСТОТРАНС
					Необслуживаемый

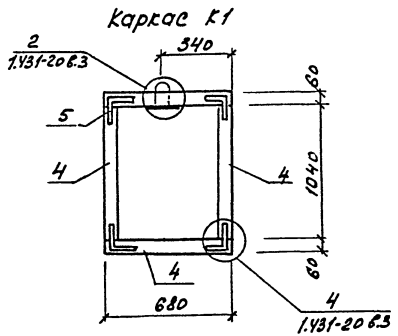
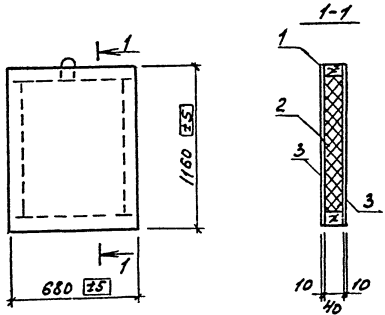
Копировать форму - формат А3

Шифр введ. Подпись и дата 31.01.2008

Альбом

Типовой проект 503

Шифр плана, Подпись и дата, Взам. инв. №



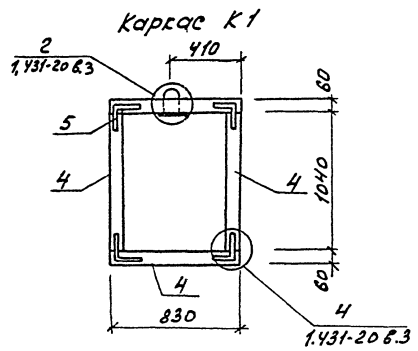
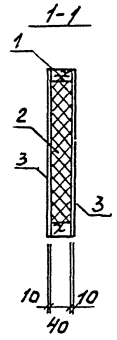
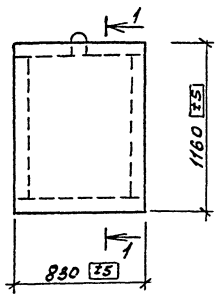
1. Изготовление каркасно-обшивного блока производится по указаниям серии 1.431-20 вып.3

Кол-во	Единица измерения	Обозначение	Наименование	кол.	Прим.
			Сборные единицы		
	1		Каркас К1	1	
			Материал на ПК 25		
			Полуметаллические плиты		
	2		ГОСТ 9573-82 $2 \times 100^2 \text{ м}^3$	203	м^3
			Асбестоцементные плиты		
	3		ГОСТ 18124-75 $\delta = 10$	1,6	м^2
			Шурупы $\phi 4 \times 30$	0,2	кг
			Каркас К1		
			Детали		
	4		Брус 60x60 $e = 3440$	0,008	м^3
	5		-60x4 ГОСТ 103-76 $e = 2800$	5,2	кг
			-40x6 ГОСТ 103-76 $e = 160$	1	0,3 кг
			$\phi 10 \text{ А1}$ ГОСТ 5781-82 $e = 450$	1	0,3 кг
			Шурупы $\phi 4 \times 30$	-	0,3 кг
			Гвозди М10	1	

ГЛП	Инициалы	Подпись	503-1-К1С.86	КМН-ПК 25
начальник	Сидорова			
Инженер	Среденкина			
Руководитель	Попов			
Ведущий инженер	Курякова			
			Вкладыш ПК 25	этаж/ур./насос/масштаб
				ПН/ОДСт
				Лист 1 / Листов 1
				ГИПРОВЕТСТРАНС
				Новосибирский филиал
				Формат А3

А.М.Богдан

Типовой проект 503



Изготовление каркасно-обшивного блока
производить по указаниям серии 1.431-20.6.1.3

Рядовые зоны	№3	Обозначение	Наименование	Кол.	Прим.
			<u>Сборные единицы</u>		
	1		Каркас К1	1	
			<u>Материал на ППК 26</u>		
			<u>Полужесткие плиты</u>		
	2		ГОСТ 9573-82 8*100*10		0,03 м ³
			<u>Асбестоцементные листы</u>		
	3		ГОСТ 18124-75* 8*10		1,9 м ²
			<u>Шурупы ф4х30</u>		0,2 кг
			<u>Каркас К1</u>		
			<u>Детали</u>		
	4		Брус 60х40 Е=3740		0,01 м ³
	5		60х4 ГОСТ 103-76 Е=2800		5,2 кг
			40х6 ГОСТ 103-76 Е=160	1	0,3 кг
			40х12 ГОСТ 5781-82 Е=400	1	0,3 кг
			<u>Шурупы ф4х30</u>	-	0,3 кг
			<u>Голка М10</u>	1	

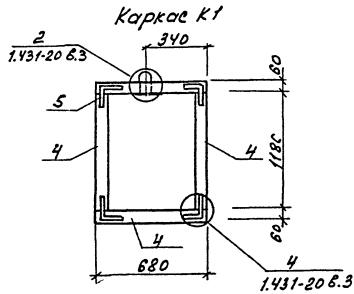
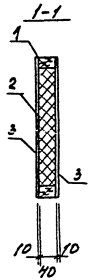
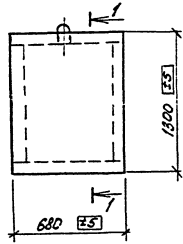
ГПП	Мусатов	30	503-1-41С.86	КМН-ППК 26
Исполн	Сидорова	01.8		
Гл. сплн	Степанчик	01.8		
Выс. спл	Поталова	01.8		
Вед. инж.	Курьянова	01.8		
			Вкладыш ППК 26	Стрелка / Масса в / Исполн
				РН 0,067
				Лист 1 из 2
				ГИПРОВУСТРАНО
				Новосибирский филиал

Копирован в 8/85 Формат А3

Унифицированные детали и вставки

Анализ

Типовой проект 503



1. Изготовление каркасно-обшивного вкладыша производить по указаниям серии 1.431-20 вкл.3.

Формы Зона	№	Обозначение	Наименование	Кол.прим.
			<u>Сборочные единицы</u>	
	1		Каркас К1	1
			Материал ППК27	
			<u>Поместные плиты</u>	
	2		ГОСТ 973-82 8-100 П/Н	0,076 м³
			Асбестоцементные листы	
	3		ГОСТ 18124-75* 8-10	1,8 м²
			Шурупы ф4х30	0,2 кг
			<u>Каркас К1</u>	
			<u>Детали</u>	
	4		Брус 60х40 С-3720	0,000 м³
	5		60х4 ГОСТ 103-76 С-2800	5,2 кг
			40х6 ГОСТ 103-76 С-160	1 0,3 кг
			ф10 А ГОСТ 5781-82 С-150	1 0,3 кг
			шурупы ф4х30	0,3 кг
			Гайки М10	1

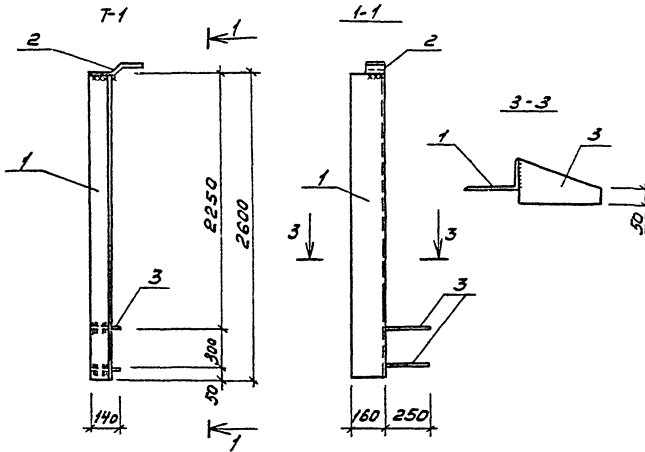
Циф. проект 170-010101 и 010102 В.Зак. Инст.

ГП	Никитин	30			503-1-41С.86	КМН- ППК 27
Начальн	Сидоренко	01.01				Составляющая
Проект	Степанов	01.01			Каркасно- обшивной	Вкладыш
Эксп.	Петелько	01.01			Вкладыш	ПП
Ведущий	Курьяков	01.01				0,05
						Лист 1
						Листов 1
						ГИПРОВСТРОИТЕЛЬСКИЙ ОТРАД
						Новосибирский филиал
						Формат А3

Копирован вручную

Альбом №1

Типовой проект 503



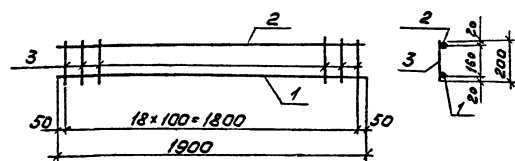
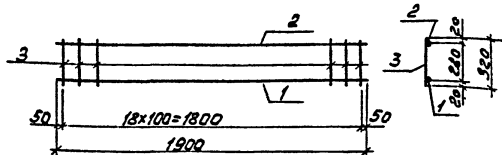
№ материала	№ детали	№ поз.	Обозначение	Наименование	Примечание
	1		-160x100x10 ГОСТ 8510-72, $\rho=2600$		5,5
	2		-100x8 ГОСТ 103-76, $\rho=450$		2,8
	3		-140x10 ГОСТ 103-76, $\rho=250$		2,8
					599

При изготовлении конструкций руководствоваться указаниями пояснительной записки серии 1.431-20 вкл.4

Институт Проектирования и Строительства

Гип. Искитин	М.М.		503-1-41С.86	-КНИИ-Т-1	
Нач. отд. Сидорова	С.С.		Насадка Т-1	Сталь	Масса
Плени. Стрелкин	С.С.			Р	5
Рис. зр. Волынова	В.В.			Лист 1	Листов 1
Вед. инж. Курьянова	Н.И.			ГИПРОВЕТ ОТРАНС	

Конструктор: О.М.Н. Проверено: А.Б.



Формат	Зона	№ п/з	Обозначение	Наименование	кол	Примечание
		1		ФРАГМ ГОСТ 5781-82, L=1900	1	1,70
		2		ФРАГМ ГОСТ 5781-82, L=1900	1	0,75
		3		ФРАГМ ГОСТ 5781-82, L=320	19	1,35

Формат	Зона	№ п/з	Обозначение	Наименование	кол	Примечание
		1		ФРАГМ ГОСТ 5781-82, L=1900	1	1,70
		2		ФРАГМ ГОСТ 5781-82, L=1900	1	0,75
		3		ФРАГМ ГОСТ 5781-82, L=200	19	0,85

Групп	Исполнитель	Услов	503-1-41С.86	-К.ИИ-С1
Начальн	И. Доравы	АС/1	Сетка С1	Старшр Масса Масштаб
Л. спец	Стрелнин	С/1		
Рис. эр	Потапов	И/ком	Р	3,30
Вед. инж	Курьянова	И/проект	Лист 1	Листов 1
			ГИПРОВТТРАНС	
			Новосибирский филиал	

Шифр: № листа / Подпись и дата / 88000 шифр

Групп	Исполнитель	Услов	503-1-41С.86	-К.ИИ-С2
Начальн	И. Доравы	АС/1	Сетка С-2	Старшр Масса Масштаб
Л. спец	Стрелнин	С/1		
Рис. эр	Потапов	И/ком	Р	3,30
Вед. инж	Курьянова	И/проект	Лист 1	Листов 1
			ГИПРОВТТРАНС	
			Новосибирский филиал	

Копировал Л.И.И. -

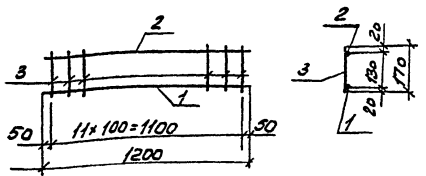
Формат А3

Типовой проект 503

Рис. 503-1-41С

Шифр: № листа / Подпись и дата / 88000 шифр

Альбом № 12



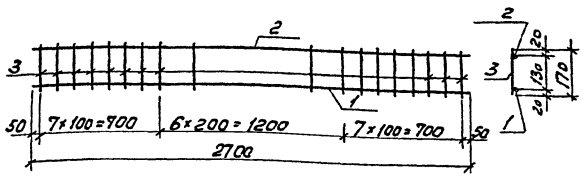
Типовой проект 503

Формат	Зона	Лист	Обозначение	Наименование	кол.	Примечание
	1			Ф12А@ГОСТ5781-82, L=1200	1	1,07
	2			Ф8А@ГОСТ5781-82, L=1200	1	0,47
	3			Ф6А@ГОСТ5781-82, L=170	12	0,46

Учеб. заведения, Подпись и дата

Ген. директор И.И.И.И.И.	Начальник С.С.С.С.С.	Инженер В.В.В.В.В.	503-1-41С.86	-КМН-С3	Стандарт	Масштаб
			Сетка		РП	2,00
			С3		Лист	Листов
ГИПРОВЕТСТРАНС				Новосибирский филиал		

Альбом



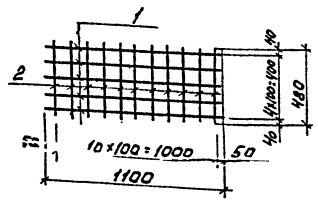
Типовой проект 503

Формат	Зона	Лист	Обозначение	Наименование	кол.	Примечание
	1			Ф10А@ГОСТ5781-82, L=2700	1	5,40
	2			Ф8А@ГОСТ5781-82, L=2700	1	1,07
	3			Ф10А@ГОСТ5781-82, L=170	21	2,20

Учеб. заведения, Подпись и дата

Ген. директор И.И.И.И.И.	Начальник С.С.С.С.С.	Инженер В.В.В.В.В.	503-1-41С.86	-КМН-С4	Стандарт	Масштаб
			Сетка		РП	8,62
			С4		Лист	Листов
ГИПРОВЕТСТРАНС				Новосибирский филиал		

А1680м1У



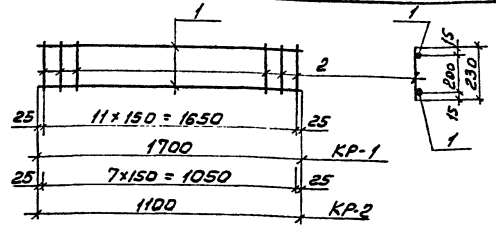
Типовой проект 503

Вариант	Зона	№3	Обозначение	Наименование	кол.	Примечание
		1		ФР.АИ ГОСТ 5781-82 с-1100	5	4,88
		2		ФРАИ ГОСТ 5781-82 с-430	11	2,09

Условные обозначения и детали в соответствии с

Гип	Никитин	Сидорова	503-1-41С.86	-КМН-С5
Л.опл.	Стрехинич	Потапова	Сетка С5	Станд. Масса Месштаб РП 6,97
Рис.гр.	Потапова	Кураева		
Вед.инж.	Кураева	Волынец	Лист 1	Листов 1
			ГИПРОАВТОТРАНС Новосибирский филиал	

А1680м1У



Типовой проект 503

Вариант	Зона	№3	Обозначение	Наименование	кол.	Примечание
				<u>КР-1</u>		
		1		ФРАИ ГОСТ 5781-82, с-1700	2	4,11
		2		ФРАИ ГОСТ 5781-82, с-230	12	1,10
				<u>КР-2</u>		
		1		ФРАИ ГОСТ 5781-82, с-1100	2	2,66
		2		ФРАИ ГОСТ 5781-82, с-230	8	0,74

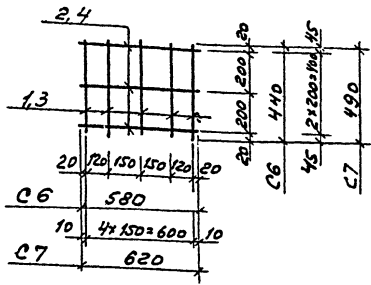
Условные обозначения и детали в соответствии с

Гип	Никитин	Сидорова	503-1-41С.86	-КМН-КР1, КР2
Л.опл.	Стрехинич	Потапова	Каркасы КР1, КР2	Станд. Масса Месштаб РП 5,21
Рис.гр.	Потапова	Кураева		
Вед.инж.	Кураева	Волынец	Лист 1	Листов 1
			ГИПРОАВТОТРАНС Новосибирский филиал	

Копирован в 8/87

Формат А3

Рис. 60.1/1



Типовой проект 503

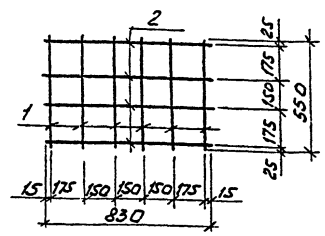
Формат	Зона	Лос.	Обозначение	Наименование	кол.	Применение
				<u>C6</u>		
	1			ФВЛ ГОСТ 5781-82 C-440	5	0,87
	2			ФВЛ ГОСТ 5781-82 C-580	3	0,69
				<u>C7</u>		
	3			ФВЛ ГОСТ 5781-82 C-490	5	0,97
	4			ФВЛ ГОСТ 5781-82 C-620	3	0,74

Линейный код: Подпись и дата

Ген.пр.	Никитин	30
Нач.отд.	Сидорова	01.07
Ин.спец.	Стрелкин	
Ин.гр.	Потапова	
Вед.инж.	Курьянова	

503-1-41С.86			КМН-С6, С7		
Сетка С6, С7	Стадия	Масш.	Масштаб		
	РП	1:56	1:71		
	Лист	Листов 67			
ГИПРОВЕТСТРАНС Новосибирский филиал					

Формат



Типовой проект 503

Формат	Зона	Лос.	Обозначение	Наименование	кол.	Применение
	1			ФВЛ ГОСТ 5781-82 C-550	6	1,3
	2			ФВЛ ГОСТ 5781-82 C-830	4	1,3

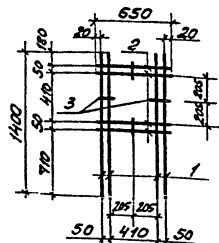
Линейный код: Подпись и дата

Ген.пр.	Никитин	30
Нач.отд.	Сидорова	01.07
Ин.спец.	Стрелкин	
Ин.гр.	Потапова	
Вед.инж.	Курьянова	

503-1-41С.86			КМН-С8		
Сетка С8	Стадия	Масш.	Масштаб		
	РП	2:6			
	Лист	Листов 67			
ГИПРОВЕТСТРАНС Новосибирский филиал					

С. 128-129, 130-131
С. 128-129, 130-131

Лыбег-Г



Типовой проект 003

Вариант	Этаж	№з.	Обозначение	Наименование	Кол.	Примечание
		1		ФБА III ГОСТ 5781-82 P=1400	4	1,24
		2		ФБА III ГОСТ 5781-82 P=550	4	0,49
		3		ФБА III ГОСТ 5781-82 P=90	4	0,08

Указ. по авт. Проект в авто. в арх. ШИЛ

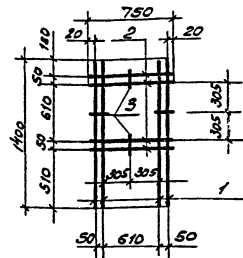
ГНП НИКИТИН ~~ЭО~~
 Нач. отд. ~~Судоробфа~~ ~~СЭС~~
 И. спец. ~~Стрелкин~~
 Инж. гр. ~~Потапова~~ ~~Шенк~~
 Вед. инж. ~~Курьянов~~ ~~Жинка~~

503-1-4/С.86 - КЖУ-СБ

Сетка С13

Страна	Масштаб	Насчитано
РП	1:8,1	

Лист 1	Листов 1
ГИПРОАВТОТРАНС Новосибирский филиал	



Вариант	Этаж	№з.	Обозначение	Наименование	Кол.	Примечание
		1		БА III ГОСТ 5781-82 P=1400	4	1,34
		2		БА III ГОСТ 5781-82 P=750	4	0,67
		3		БА III ГОСТ 5781-82 P=90	4	0,08

Указ. по авт. Проект в авто. в арх. ШИЛ

ГНП НИКИТИН ~~ЭО~~
 Нач. отд. ~~Судоробфа~~ ~~СЭС~~
 И. спец. ~~Стрелкин~~
 Инж. гр. ~~Потапова~~ ~~Шенк~~
 Вед. инж. ~~Курьянов~~ ~~Жинка~~

503-1-4/С.86 - КЖУ С14

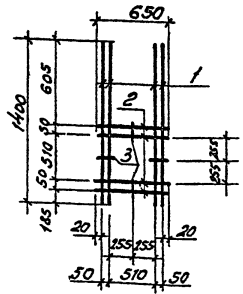
Сетка С14

Страна	Масштаб	Насчитано
РП	1:9,9	

Лист 1	Листов 1
ГИПРОАВТОТРАНС Новосибирский филиал	

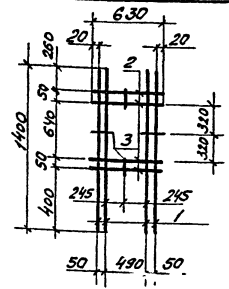
Амбоник

Типовой проект 503



Формы	Зона	Поз.	Обозначение	Наименование	Кол.	Примечание
		1		Ф6А ГОСТ 5781-82 $\varnothing=1400$	4	1,24
		2		Ф6А ГОСТ 5781-82 $\varnothing=650$	4	0,58
		3		Ф6А ГОСТ 5781-82 $\varnothing=90$	4	0,08

ГМП	НИКУТИН	ИЗ	503-1-41С.86	КЖУ-С15	
ВЕЛОТА	Сидорова	ИЗ	Сетка С15	Старая Масада Масштаб	
Или спец.	Стремлин	Р			1,9
Рук.гр.	Потапова	ИЗ			Лист 1
Вед.инж.	Курьянов	ИЗ	Гипроавтостранс		
			Новосибирский филиал		



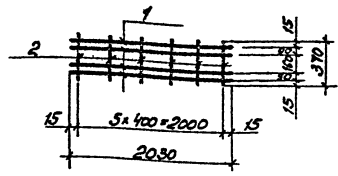
Формы	Зона	Поз.	Обозначение	Наименование	Кол.	Примечание
		1		Ф6А ГОСТ 5781-82 $\varnothing=1400$	4	1,24
		2		Ф6А ГОСТ 5781-82 $\varnothing=630$	4	0,56
		3		Ф6А ГОСТ 5781-82 $\varnothing=90$	4	0,08

ГМП	НИКУТИН	ИЗ	503-1-41С.86	КЖУ С16	
ВЕЛОТА	Сидорова	ИЗ	Сетка С16	Старая Масада Масштаб	
Или спец.	Стремлин	Р			1,88
Рук.гр.	Потапова	ИЗ			Лист 1
Вед.инж.	Курьянов	ИЗ	Гипроавтостранс		
			Новосибирский филиал		

ИП Подпись, инициалы, дата

ИПР - инициалы, Подпись, инициалы, дата

Типовой проект 503.



Вариант	Зона	Поз.	Обозначение	Наименование	Кол.	Примечание
		1		58I ГОСТ 6727-80 P=2030	4	1,25
		2		38I ГОСТ 6727-80 P=370	6	0,12

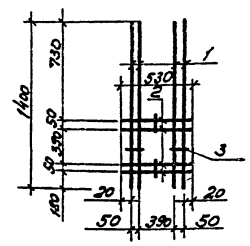
Шифр-м. подл. Подл. и дата Взам. Шифр

И.П.И.	Никитин	З.В.				
Нач. отд.	Игорь Вас	С.С.Т.				
И. пр.	Стрелкин	С.В.				
Дир. пр.	Потапов	Шлеп				
Без. инж.	Курьянова	Куря				

503-1-41С.86 КМУ-С18

Станд.	Масса	Наситов
РП	1,37	
Лист 1	Листов 1	

СИПРОВАТОПРАНС
Новосибирский филиал



Вариант	Зона	Поз.	Обозначение	Наименование	Кол.	Примечание
		1		66AII ГОСТ 5781-82 P=1400	4	1,24
		2		66AII ГОСТ 5781-82 P=530	4	0,47
		3		66AII ГОСТ 5781-82 P=370	4	0,08

Шифр-м. подл. Подл. и дата Взам. Шифр

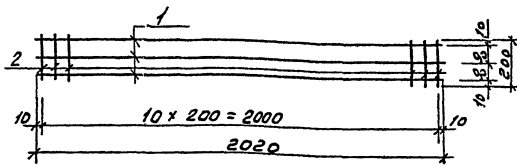
И.П.И.	Никитин	З.В.				
Нач. отд.	Игорь Вас	С.С.Т.				
И. пр.	Стрелкин	С.В.				
Дир. пр.	Потапов	Шлеп				
Без. инж.	Курьянова	Куря				

503-1-41С.86 КМУ-С17

Станд.	Масса	Наситов
РП	1,79	
Лист 1	Листов 1	

СИПРОВАТОПРАНС
Новосибирский филиал

Высота



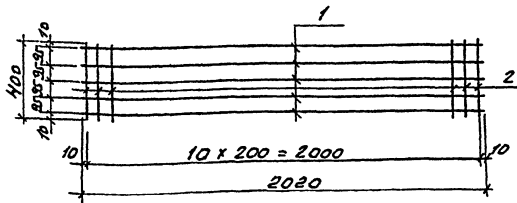
Типовой проект 503

Формат	Ширина	Полос	Обозначение	Наименование	Кол	Примечание
		1		ФАРМАЦИ 5781-82, С-2020	3	2,40
		2		ФАРМАЦИ 5781-82, С-200	11	0,9

Имя и полн. Подпись и дата Взам.инв.

Гип	Никитич	Сидорова	503-1-41С.86	-КМН-С-20
Нач.отд	Сидорова	Сидорова		
И.опн.	Стрелюк	Иванов	Сетка С20	Стрелюк Иванов
Рук.гр.	Попалова	Иванов		
Вед.инж.	Курьянов	Иванов		

Высота



Типовой проект 503

Формат	Ширина	Полос	Обозначение	Наименование	Кол	Примечание
		1		ФАРМАЦИ 5781-82, С-2020	5	4,0
		2		ФАРМАЦИ 5781-82, С-1100	11	1,74

Имя и полн. Подпись и дата Взам.инв.

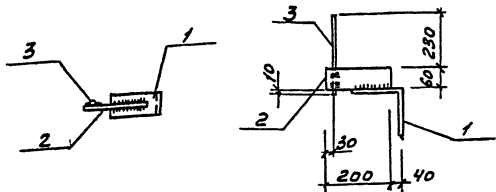
Гип	Никитич	Сидорова	503-1-41С.86	-КМН-С-21
Нач.отд	Сидорова	Сидорова		
И.опн.	Стрелюк	Иванов	Сетка С21	Стрелюк Иванов
Рук.гр.	Попалова	Иванов		
Вед.инж.	Курьянов	Иванов		

Корректировка Физ.г.

Формат А3

Рисунки

Типовой проект 503



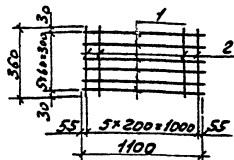
Примечание	Слой	Толс.	Обозначение	Наименование	Кол.	Применение
	1			Листы ГОСТ 8509-72* с=70	1	0,85
	2			60x6 ГОСТ 103-78 с=200	1	0,6
	3			Листы ГОСТ 5781-82 с=300	1	0,5

Гипрострой	Никитин	Мороз
Научай	Сидорова	Сидорова
Лисеня	Стрелкина	Сидорова
Рук.г.р.	Потапова	Мороз
Ведущий	Курьянов	Мороз

503-1-41С.86	-КНН-МСЗ
Изделие закладное	Стандарт Масса Исполнение
МСЗ	РН 1,95
	Лист 1 Листов 1
	ГИПРОАВТОТРАНС
	Новосибирский филиал

Рисунки

Типовой проект 503



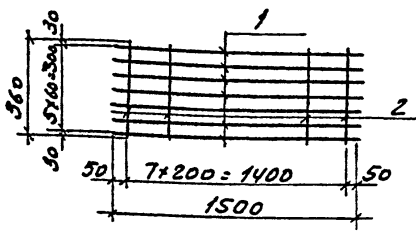
Примечание	Слой	Толс.	Обозначение	Наименование	Кол.	Применение
	1			СБЛ ГОСТ 6727-80 с=1000	6	1,02
	2			СБЛ ГОСТ 6727-80 с=360	6	0,33

Гипрострой	Никитин	Мороз
Научай	Сидорова	Сидорова
Лисеня	Стрелкина	Сидорова
Рук.г.р.	Потапова	Мороз
Ведущий	Курьянов	Мороз

503-1-41С.86	КНН-С22
Сетка С22	Стандарт Масса Исполнение
	РН 1,35
	Лист 1 Листов 1
	ГИПРОАВТОТРАНС
	Новосибирский филиал

Копирован 8/81 - Формат А3

Языковой



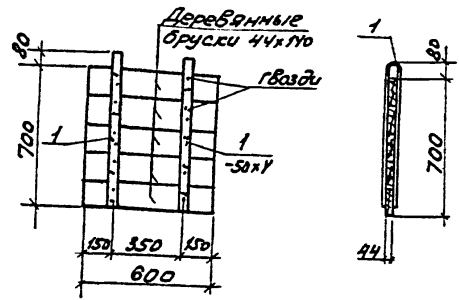
Типовой проект 503

Элемент	Знач	ГОСТ	Обозначение	Наименование	кол.	Примечание
				ФСВЛ ГОСТ 6727-80, С-1500	7	1,62
				ФСВЛ ГОСТ 6727-80, С-360	8	0,44

Учебно-методический кабинет № 1

ГИП	Никитин	Сидорова	503-1-41С.86	КНИ - С23
Нахота	Сидорова	Сидорова	Стадия	Масштаб
Л.спец.	Стрехнин	Стрехнин	РН	2,06
Рук.гр.	Потапова	Потапова	Лист 1	Листов 1
Вед.инж.	Курьянова	Курьянова	ГИПРОАВТОТРАНС	
			Новосибирский филиал	

Алюмин



Типовой проект 503

Элемент	Знач	ГОСТ	Обозначение	Наименование	кол.	Примечание
				Брусок деревянный 44x110		0,02 м ³
				50x110 ГОСТ 103x76 С-1450	2	2,28

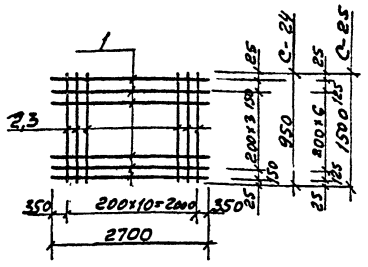
Учебно-методический кабинет № 1

ГИП	Никитин	Сидорова	503-1-41С.86	КНИ - Ц4
Нахота	Сидорова	Сидорова	Стадия	Масштаб
Л.спец.	Стрехнин	Стрехнин	РН	
Рук.гр.	Потапова	Потапова	Лист 1	Листов 1
Вед.инж.	Курьянова	Курьянова	ГИПРОАВТОТРАНС	
			Новосибирский филиал	

копировал 8/7/85

Формат А3

Рис. 80001



Типовой проект 503

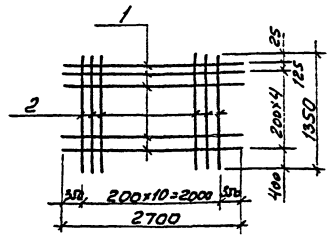
Формат	Бюджет	№03	Обозначение	Наименование	Кол	Примеч.
				Сетка С-24		
		1		ФЛАНГ ГОСТ 5781-82 С-2700	6	14,4 кг
		2		С=950	11	9,3 кг
				Итого		23,7 кг
				Сетка С-25		
		1		ФЛАНГ ГОСТ 5781-82 С-2700	9	21,7 кг
		3		С=1500	11	14,3 кг
				Итого		36,0 кг

Лист № 1 из 1 листа

ГИП НИИСТУИИ СД
 Начальн Сидорова
 Л.спец. Стрелкину
 В.кар. Лопатова

503-1-41С.86 КМН-С 24; 25
 Сетки С 24, 25
 ПП
 Лист 1 Листов 1
 ГИПРОАВТ О ТРАНС
 Новосибирский филиал

Ф1660М



Типовой проект 503

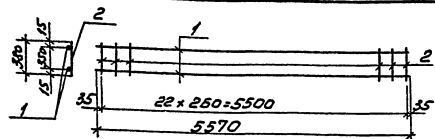
Формат	Бюджет	№03	Обозначение	Наименование	Кол	Примеч.
				Сетка С-26		
		1		ФЛАНГ ГОСТ 5781-82 С-2700	6	14,4 кг
		2		С=1350	11	13,2 кг
				Итого		27,6 кг

Лист № 1 из 1 листа

ГИП НИИСТУИИ СД
 Начальн Сидорова
 Л.спец. Стрелкину
 В.кар. Лопатова

503-1-41С.86 КМН-С 26
 Сетка С 26
 ПП
 Лист 1 Листов 1
 ГИПРОАВТ О ТРАНС
 Новосибирский филиал

Копирован с 1/11-11. Формат А3



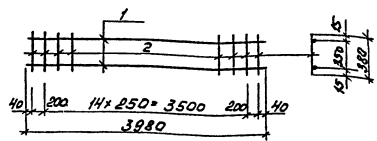
Формат	Зона	Поз.	Обозначение	Наименование	Кол.	Примечание
		1		Ф10 А1 ГОСТ 5781-82, L=3370	2	6,87
		2		Ф6 А1 ГОСТ 5781-82, L=330	23	1,94
						3,81

Линейный Подпись и дата

Г.И.П. Никитин
Нач. отд. Сидоров
Инсп. Стержни
Рис. гр. Попово
Вед. инж. Курьянов

503-1-41С.86 -КНИ-КР3
Каркас КР3
Стальной Массо
П7 3,81

ГИПРОАВТСТРАНС
Новосибирский филиал



Формат	Зона	Поз.	Обозначение	Наименование	Кол.	Примечание
		1		Ф10 А1 ГОСТ 5781-82, L=3370	2	4,94
		2		Ф6 А1 ГОСТ 5781-82, L=330	17	1,43
						6,34

Линейный Подпись и дата

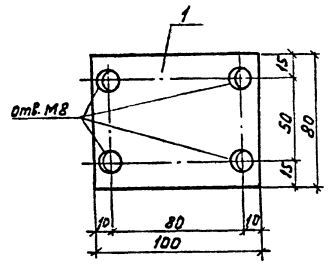
Г.И.П. Никитин
Нач. отд. Сидоров
Инсп. Стержни
Рис. гр. Попово
Вед. инж. Курьянов

503-1-41С.86 -КНИ-КР4
Каркас КР4
Стальной Массо
П7 6,34

ГИПРОАВТСТРАНС
Новосибирский филиал

Рис. 503.1

Типовой проект 503



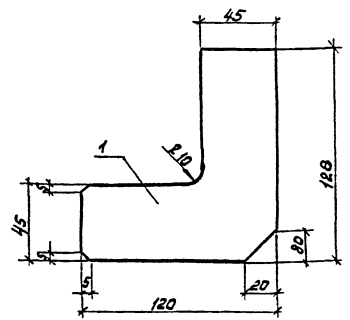
Код	Обозначение	Наименование	Кол.	Примечание
1		-80x20 ГОСТ 19903-74, L=100	1	1,3

Шкала: 1:1

ГИП Начальн. Исполн. Провер. Водит. Курьянова	Никитин Сидорова Сидорова Удальцова Курьянова	503-1-41С.86 КНИ-МС1 Узел соединительный МС 1	Стадия Масса Назначат. РП 1,3 Лист 1 из 1 ГИПРОВАТТРАНС Новосибирский филиал
--	---	--	--

Рис. 503.2

Типовой проект 503



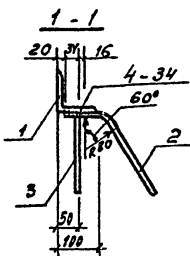
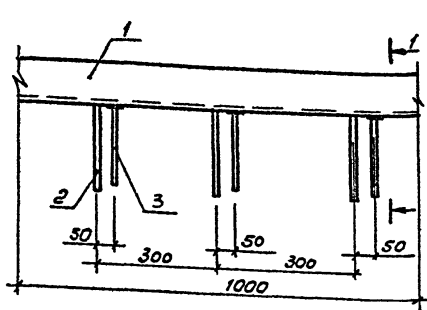
Код	Обозначение	Наименование	Кол.	Примечание
1		-120x60 ГОСТ 103-76, L=120	1	0,72

Шкала: 1:1

ГИП Начальн. Исполн. Провер. Водит. Курьянова	Никитин Сидорова Сидорова Удальцова Курьянова	503-1-41С.86 КНИ-МС2 Узел соединительный МС 2	Стадия Масса Назначат. РП 0,72 Лист 1 из 1 ГИПРОВАТТРАНС Новосибирский филиал
--	---	--	---

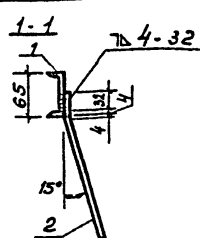
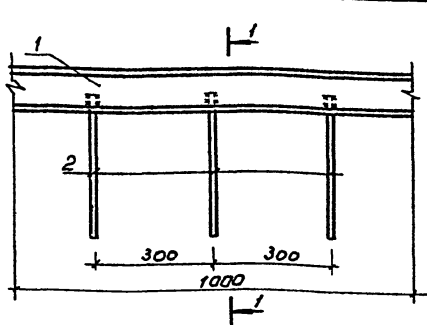
Копирован в 1988 г. Формат А3

Листовой проект 503



Формат	Зона	Пос.	Обозначение	Наименование	Кол.	Примечание
Б4	1			L100x100x10 ГОСТ 8509-72, P=100	1	15,1
Б4	2			Ф8АII ГОСТ 5781-82, P=300	3	0,36
Б4	3			Ф8АII ГОСТ 5781-82, P=200	3	0,24

503-1-41С.86 КИИ-МН1		
Изделие закладное МН1	Стадия	Масса Наштаб
	РП	15,7
	Лист 1	Листов 1
ГИПРОАВТОТРАНС Новосибирский филиал		



Формат	Зона	Пос.	Обозначение	Наименование	Кол.	Примечание
Б4	1			С6,5П ГОСТ 8240-72, P=1000	1	5,9
Б4	2			Ф8АII ГОСТ 5781-82, P=300	3	0,36

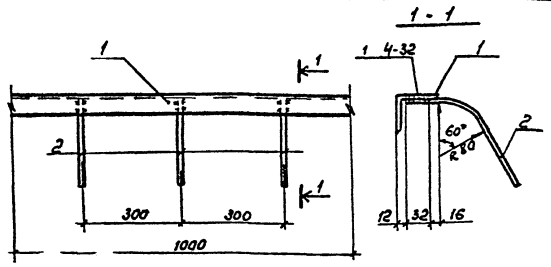
503-1-41С.86 -КЖИ-МН-2		
Изделие закладное МН2	Стадия	Масса Наштаб
	РП	6,26
	Лист 1	Листов 1
ГИПРОАВТОТРАНС Новосибирский филиал		

Типовой проект 503

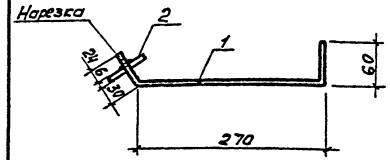
Листовой проект 503

Листовой проект 503

Лист № 4
Типовой проект 503



Формат	Зона	Пос.	Обозначение	Наименование	Кол.	Примечание
		1		LSO-50-5 ГОСТ 8503-72, L=1000	1	3,8
		2		Ф40x3 ГОСТ 5781-82, L=250	3	0,3



Формат	Зона	Пос.	Обозначение	Наименование	Кол.	Примечание
		1		Ф10x1 ГОСТ 5781-82, L=390	1	0,24
		2		-60x6 ГОСТ 103-76, L=60	1	0,17

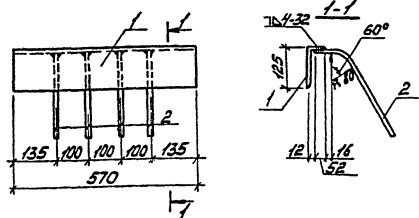
Шифр и дата
Исполн. Проектант

МНП	Никитин	30.11.86	503-1-41С.86	КЖУ - МНЗ	Страна	Материал	Норматив	
Нач. отд.	Сидорова	01.12.86						
М.п. спец.	Стрелица	01.12.86	Изделие закладное	МНЗ	Р	4,1	Лист 1	Листов 1
Рис. пр.	Потапова	01.12.86						
Вед. инж.	Курочкина	01.12.86			ГИПРОАВТОТРАНС		Новосибирский филиал	

Шифр и дата
Исполн. Проектант

МНП	Никитин	30.11.86	503-1-41С.86	КЖУ - МН4	Страна	Материал	Норматив	
Нач. отд.	Сидорова	01.12.86						
М.п. спец.	Стрелица	01.12.86	Изделие закладное	МН-4	Р	0,41	Лист 1	Листов 1
Рис. пр.	Потапова	01.12.86						
Вед. инж.	Курочкина	01.12.86			ГИПРОАВТОТРАНС		Новосибирский филиал	

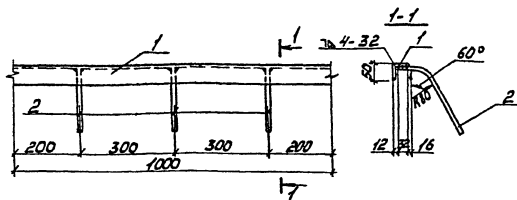
Копия Л4-



Формат	Возра	№/вз	Обозначение	Наименование	Кол.	Примечание
		1		Л 125x80x8 ГОСТ 8510-72, l=570	1	7.13
		2		Ф 8А ГОСТ 5781-82, l=250	4	0.4

Гип	Никитин	Инж.		
Инж.г.о.	Сударова	Инж.		
Инж.г.о.	Стрежнев	Инж.		
Инж.г.о.	Лопатова	Инж.		
Инж.г.о.	Курямова	Инж.		

503-1-410.86		КЖУ-МН5	
Узледе закладное	МН-5	Станд.	Масса
		РП	7,53
		Лист 1	Листов 1
ГИПРОАВТОТРАНС			
Новосибирский филиал			



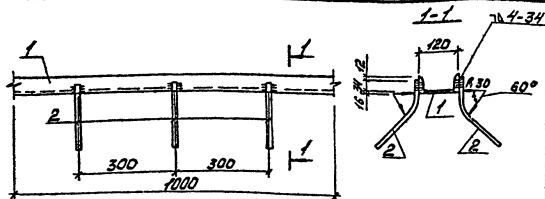
Формат	Возра	№/вз	Обозначение	Наименование	Кол.	Примечание
		1		Л 75x50x5 ГОСТ 8510-72, l=1000	1	4.8
		2		Ф 8А ГОСТ 5781-82, l=250	3	0.3

Гип	Никитин	Инж.		
Инж.г.о.	Сударова	Инж.		
Инж.г.о.	Стрежнев	Инж.		
Инж.г.о.	Лопатова	Инж.		
Инж.г.о.	Курямова	Инж.		

503-1-410.86		КЖУ-МН6	
Узледе закладное	МН-6	Станд.	Масса
		РП	5,1
		Лист 1	Листов 1
ГИПРОАВТОТРАНС			
Новосибирский филиал			

Начертание

АМБОН



Типовой проект 503

Прочит	Зона	Лист	Обозначение	Наименование	Кол.	Примечание
	1			С 12 ГОСТ 8240-72 L=1000	1	10.4
	2			Ф8А ГОСТ 5781-82 L=250	6	0.6

Курс шиф. 20

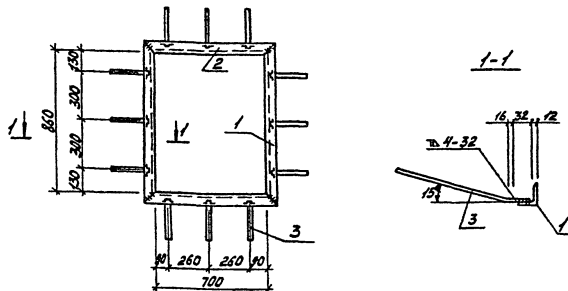
Имя и дата

Гип	Никитин	СДЛ			
Мок.отд.	Сидорова	Ф.С.			
Гл.слес.	Старожинов	Ф.С.			
Рис.ар.	Потолова	Ф.С.			
Вед.инж.	Курьянова	Ф.С.			

503-1-41С.86 КЖУ-МН9
 Узел закладной МН-9
 Студия Масса Месит
 РП И.О.
 Лист 1 Листов 1
 ГИПРОАВТОТРАНС
 Новосибирский филиал

142

АМБОН



Типовой проект 503

Прочит	Зона	Лист	Обозначение	Наименование	Кол.	Примечание
	1			L50x50x5 ГОСТ 8509-72 L=960	2	7.24
	2			L50x50x5 ГОСТ 8509-72 L=800	2	6.03
	3			Ф8А ГОСТ 5781-82 L=200	12	0.95

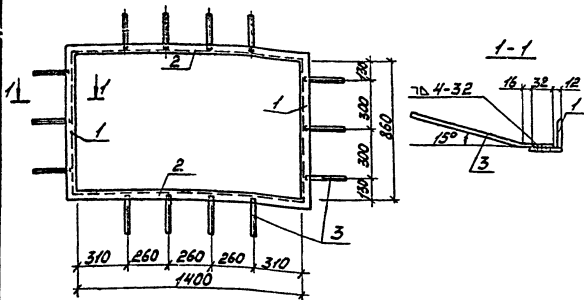
Курс шиф. 20

Имя и дата

Гип	Никитин	СДЛ			
Мок.отд.	Сидорова	Ф.С.			
Гл.слес.	Старожинов	Ф.С.			
Рис.ар.	Потолова	Ф.С.			
Вед.инж.	Курьянова	Ф.С.			

503-1-41С.86 КЖУ-МН10
 Узел закладной МН10
 Студия Масса Месит
 РП И.О.
 Лист 1 Листов 1
 ГИПРОАВТОТРАНС
 Новосибирский филиал

А: 1:100



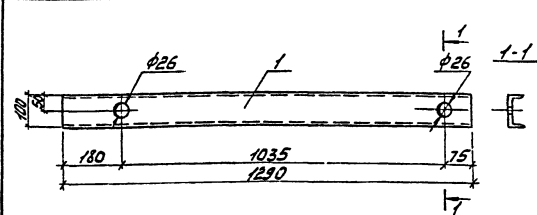
Типовой проект 503

Кол. листов	Зона	№	Обозначение	Наименование	Кол.	Примечание
		1		L50x50x5 ГОСТ 8509-72, L=960	2	7.24
		2		L50x50x5 ГОСТ 8509-72, L=1500	2	11.31
		3		Ф8x111 ГОСТ 5181-82, L=200	14	1.11

И.В. Швабда, И.В. Швабда, И.В. Швабда

ГИП	Никитин	Вор.	503-1-41С.86	КЖУ-МН-11	Град. Миссо, Мисшт.
И.В. Швабда	И.В. Швабда	И.В. Швабда			
Л. спец.	Стрехин	И.В. Швабда	Узделне-закладное МН-11	РП 1966	Лист 1 / Листов 1
И.В. Швабда	И.В. Швабда	И.В. Швабда			
ГИПРОАВТОТРАНС			Новосибирский филиал		

А: 1:100



Типовой проект 503

Кол. листов	Зона	№	Обозначение	Наименование	Кол.	Примечание
		1		С10 ГОСТ 8240-72, С=1290	1	11.10

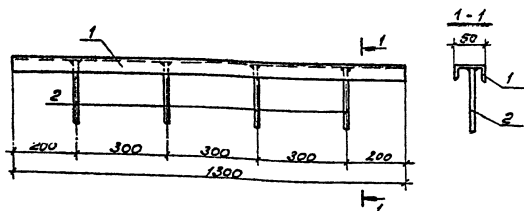
И.В. Швабда, И.В. Швабда, И.В. Швабда

ГИП	Никитин	Вор.	503-1-41С.86	КЖУ-МН 12	Град. Миссо, Мисшт.
И.В. Швабда	И.В. Швабда	И.В. Швабда			
Л. спец.	Стрехин	И.В. Швабда	Узделне-закладное МН 12	РП 11.10	Лист 1 / Листов 1
И.В. Швабда	И.В. Швабда	И.В. Швабда			
ГИПРОАВТОТРАНС			Новосибирский филиал		

кол. Швабда

Листовой

Типовой проект 503



Кол-во	Зона	№	Обозначение	Наименование	Кол	Примечание
		1		LS ГОСТ 8240-72, R=1300	1	6,3
		1		Ф8А III ГОСТ 5781-82, R=200	4	0,32

Листовой

Листовой

И.П.	Инициалы	Стр.	Стр.
И.П.	Инициалы	Стр.	Стр.
И.П.	Инициалы	Стр.	Стр.
И.П.	Инициалы	Стр.	Стр.
И.П.	Инициалы	Стр.	Стр.
И.П.	Инициалы	Стр.	Стр.
И.П.	Инициалы	Стр.	Стр.
И.П.	Инициалы	Стр.	Стр.
И.П.	Инициалы	Стр.	Стр.
И.П.	Инициалы	Стр.	Стр.

503-1-41С.86

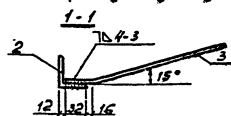
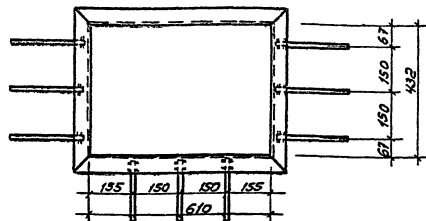
КЖУ-МН-15

Изделие закладное
МН-15

Страна Масса Материал

РП 6,62

Лист 1 Листов 1

ГПРОВАТОТРАНС
Новосибирский филиал

Кол-во	Зона	№	Обозначение	Наименование	Кол	Примечание
		1		LS0150+5 ГОСТ 8509-72 R=100	2	7,54
		2		LS0150+5 ГОСТ 8509-72 R=300	2	2,26
		3		Ф8А III ГОСТ 5781-82, R=200	9	0,7

Листовой

Листовой

И.П.	Инициалы	Стр.	Стр.
И.П.	Инициалы	Стр.	Стр.
И.П.	Инициалы	Стр.	Стр.
И.П.	Инициалы	Стр.	Стр.
И.П.	Инициалы	Стр.	Стр.
И.П.	Инициалы	Стр.	Стр.
И.П.	Инициалы	Стр.	Стр.
И.П.	Инициалы	Стр.	Стр.
И.П.	Инициалы	Стр.	Стр.
И.П.	Инициалы	Стр.	Стр.

503-1-41С.86

КЖУ-МН-16

Изделие закладное
МН-16

Страна Масса Материал

РП

Лист 1 Листов 1

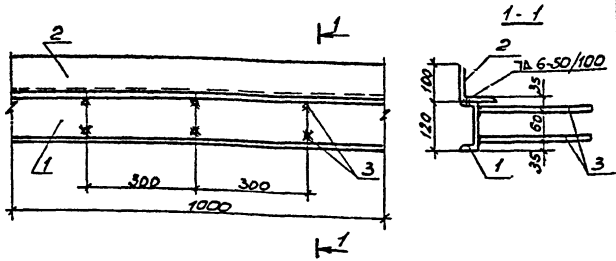
ГПРОВАТОТРАНС
Новосибирский филиал

Копирован

Ф.м. А3

Метр

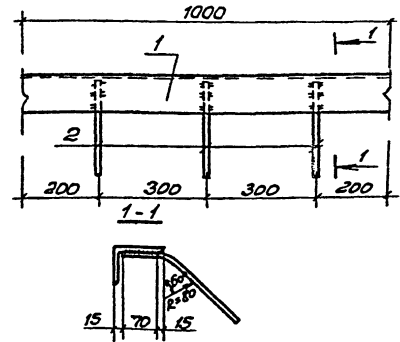
Туповоз проект 503.



Формат	Зона	Поз.	Обозначение	Наименование	Кол.	Примечание
	1			Г12 ГОСТ 8240-72, $\sigma=1000$	1	10,4
	2			L100x100x10 ГОСТ 8509-72, $\sigma=1000$	1	15,1
	3			ф10А ГОСТ 5781-82, $\sigma=300$	6	1,1

Ш.в. № 12/10/11. Подпись и дата Взам. Инв. №

ГПП	Никитин	СЗ	503-1-41С.86	-КЖУ-МН 18	
Нач. отд.	Сидорова	И.С.А.			
Гл. спец.	Стрелин	С.И.	Узледе закладное	Станд. Масса	Масштаб
Инж. гр.	Потапова	И.В.	МН 18	Р	26,6
Инж. гр.	Курянова	В.И.		Лист 1	Листов 1
				ГИПРОАВТОТРАНС	
				Новосибирский филиал	



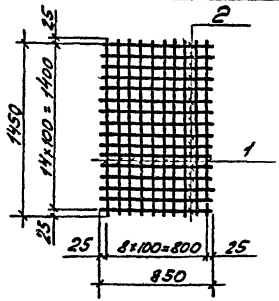
Формат	Зона	Поз.	Обозначение	Наименование	Кол.	Примечание
	1			L100x63x6 ГОСТ 8510-72, $\sigma=1000$	1	7,53
	2			ф8А ГОСТ 5781-82 $\sigma=280$	3	0,33

Ш.в. № 12/10/11. Подпись и дата Взам. Инв. №

ГПП	Никитин	СЗ	503-1-41С.86	-КЖУ-МН 19	
Нач. отд.	Сидорова	И.С.А.			
Гл. спец.	Стрелин	С.И.	Узледе закладное	Станд. Масса	Масштаб
Инж. гр.	Потапова	И.В.	МН 19	РП	7,86
Инж. гр.	Курянова	В.И.		Лист 1	Листов 1
				ГИПРОАВТОТРАНС	
				Новосибирский филиал	

Аннотация

Типовой проект 503



Формат	Этаж	Лист	Обозначение	Наименование	кол	Примечание
		1		φ6 АІ ГОСТ 5781-82 с=1150	9	2.9
		2		φ6 АІ ГОСТ 5781-82 с=850	15	2.83

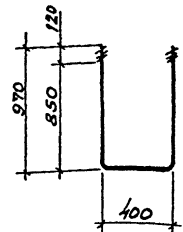
Инв. № проекта, видность и дата. Взам. Инв.

Г.И.П.	Искитин	Инж.		
Нач. отд.	Сидорова	Инж.		
Пр. спец.	Стрельник	Инж.		
Вып. гр.	Потапова	Инж.		
Вед. инж.	Курьянова	Инж.		

503-1-41С.86 КЖУ - С 19

Сетка С19

Студия	Насос	Масштаб
Р	5,73	
Лист 1	Листов 1	
ГИПРОАВТОТРАНС		
Новосибирский филиал		



Формат	Этаж	Лист	Обозначение	Наименование	кол	Примечание
		1		φ25 АІ ГОСТ 5781-82 с=2350	1	9.0

Инв. № проекта, видность и дата. Взам. Инв.

Г.И.П.	Искитин	Инж.		
Нач. отд.	Сидорова	Инж.		
Пр. спец.	Стрельник	Инж.		
Вып. гр.	Потапова	Инж.		
Вед. инж.	Курьянова	Инж.		

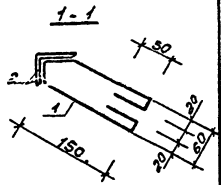
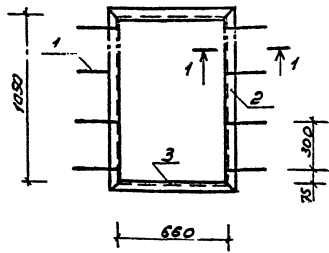
503-1-41С.86 -КЖУ- МН20

Изделие закладное МН20

Студия	Насос	Масштаб
Р	9,0	
Лист 1	Листов 1	
ГИПРОАВТОТРАНС		
Новосибирский филиал		

Аннебонд

Типовой проект 503

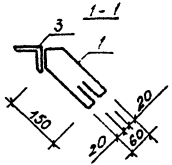
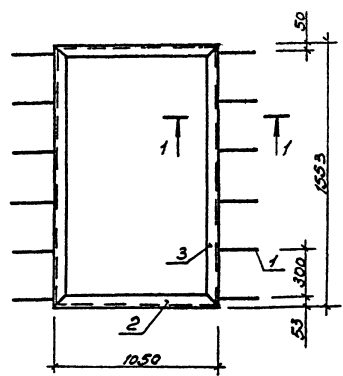


Формат	Возм.	Лист	Обозначение	Наименование	Кол.	Примечание
		1		Ф6 А1 ГОСТ 781-82 P=520	8	0,12
		2		Л50х5 ГОСТ 8509-72* P=1050	2	3,95
		3		Л50х8 ГОСТ 8509-72* P=660	2	2,6

Листовой проект 503

И.П.И.	Н.С.И.Т.И.	С.И.С.						
Нач.пр.	Сидорова	С.И.С.						
И.пр.	Сердобов	С.И.С.						
Рук.гр.	Благовещенский	С.И.С.						
Ст.пр.	Зайцева	С.И.С.						

503-1-41С.86 -АРУ-МН 21			
Закладная деталь МН - 21	Станд.	Масса	Насыщен.
	Р	14,16	1:20
сталь	Лист	Листов	
		ГИПРОАВТОТРАНС Новосибирский филиал	



Формат	Возм.	Лист	Обозначение	Наименование	Кол.	Примечание
		1		Ф6 А1 ГОСТ 781-82 P=520	12	0,165
		2		Л50х5 ГОСТ 8509-72* P=1050	2	4,16
		3		Л50х8 ГОСТ 8509-72* P=1533	2	6,04

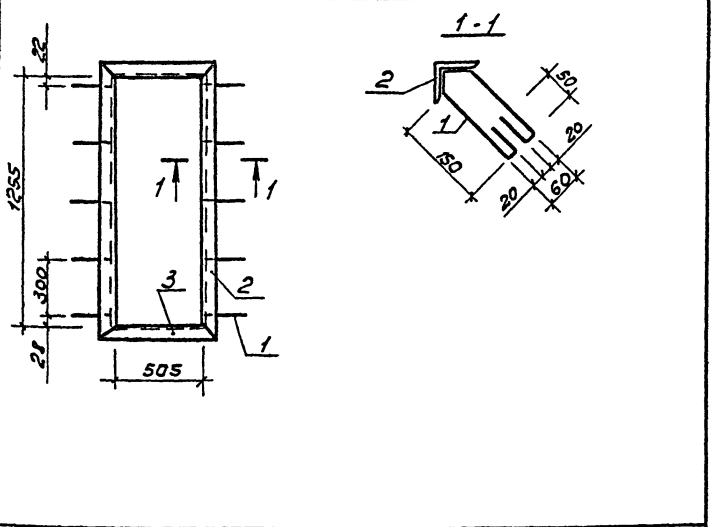
Листовой проект 503

И.П.И.	Н.С.И.Т.И.	С.И.С.						
Нач.пр.	Сидорова	С.И.С.						
И.пр.	Сердобов	С.И.С.						
Рук.гр.	Благовещенский	С.И.С.						
Ст.пр.	Зайцева	С.И.С.						

503-1-41С.86 АРУ-МН-22			
Закладная деталь МН 22	Станд.	Масса	Насыщен.
	Р	21,8	1:20
сталь	Лист	Листов	
		ГИПРОАВТОТРАНС Новосибирский филиал	

Альбом

Типовой проект 503



Формат	Зона	Лист	Обозначение	Наименование	Кол.	Примечание
		1		Ф6 АІ ГОСТ 5781-82 Р=520	10	0,115
		2		Л50x5 ГОСТ 8509-72* Р=1355	2	5,108
		3		Л50x5 ГОСТ 8509-72* Р=605	2	2,281

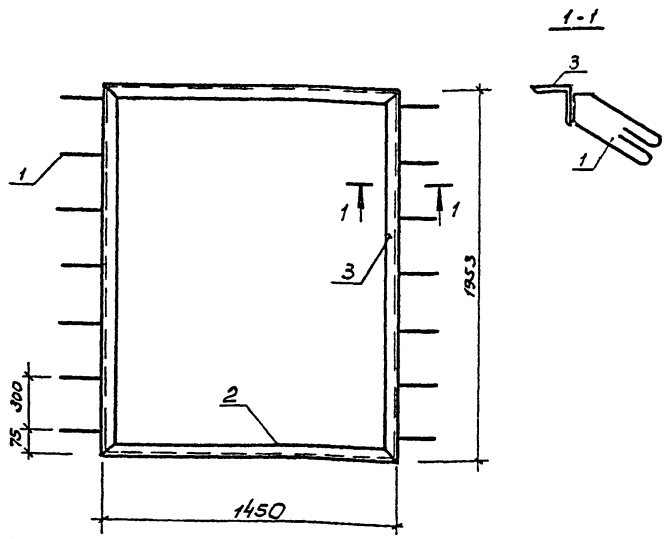
Исполнитель: Подпись и дата

ГИП Никитин
 Начальн. Сидорова
 Пр. гр. Сергеев
 Дир. гр. Власова
 Пр. Зайкова

503-1-41С.86-ЯРЧ-МН-23

Закладная деталь МН-23

Сталь	Масса	Масштаб
Р	15,9	1:20
Лист	Листов	
Сталь	ГИПРОАВТОТРАНС	
	Новосибирский филиал	



Формат	Зона	Лист	Обозначение	Наименование	Кол.	Примечание
		1		Ф6 АІ ГОСТ 5781-82 Р=520	14	0,12
		2		Л50x5 ГОСТ 8509-72* Р=1450	2	5,47
		3		Л50x5 ГОСТ 8509-72* Р=1353	2	7,56

Исполнитель: Подпись и дата

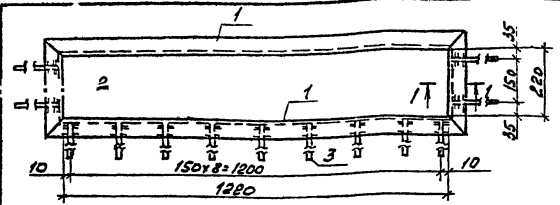
ГИП Никитин
 Начальн. Сидорова
 Пр. гр. Сергеев
 Дир. гр. Власова
 Пр. Зайкова

503-1-41С.86-ЯРЧ-МН-24

Закладная деталь МН-24

Сталь	Масса	Масштаб
Р	2734	1:20
Лист	Листов	
Сталь	ГИПРОАВТОТРАНС	
	Новосибирский филиал	

А150ДМ14



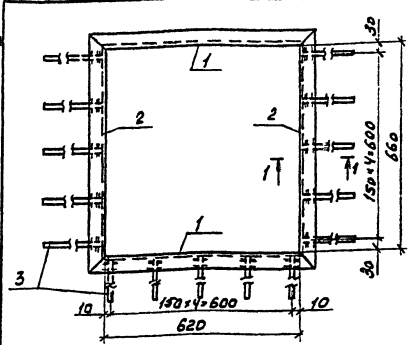
Типовой проект 503

Взам. из	Инв.	Обозначение	Наименование	Кол.	Примечание
	1		150x5 ГОСТ 8509-72 с=130	2	9,95
	2		150x5 ГОСТ 8509-72 с=320	2	2,41
	3		48x8 ГОСТ 5781-82 с=200	13	1,03

УИВ-Н. ПОС. П. ПОЛОНОВ И В. П. ВОЛКОВИЧ

ТИП	Исполн.	Содерж.	503-1-41С.86	-КМН-МН26
Мат. пр.	Содерж.	Листы	Узледе закладное МН 26	Сталь Углер. Углерод
Рис. пр.	Листы	Листы		Лист 1 Листов 1
Ст. уч.	Листы	Листы		ГИПРОАВТОТРАНС
				Новосибирский филиал

А150ДМ14



Типовой проект 503

Взам. из	Инв.	Обозначение	Наименование	Кол.	Примечание
	1		150x5 ГОСТ 8509-72 с=130	2	5,43
	2		150x5 ГОСТ 8509-72 с=760	2	5,73
	3		48x8 ГОСТ 5781-82 с=200	15	1,16

1. Сечение 1-1 см. лист КМН-МН26

УИВ-Н. ПОС. П. ПОЛОНОВ И В. П. ВОЛКОВИЧ

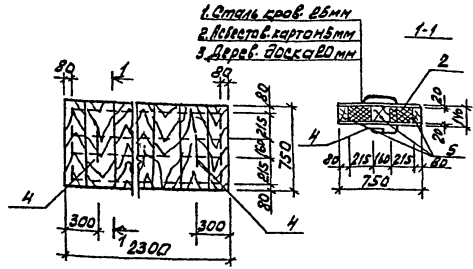
ТИП	Исполн.	Содерж.	503-1-41С.86	КМН-МН27
Мат. пр.	Содерж.	Листы	Узледе закладное МН 27	Сталь Углер. Углерод
Рис. пр.	Листы	Листы		Лист 1 Листов 1
Ст. уч.	Листы	Листы		ГИПРОАВТОТРАНС
				Новосибирский филиал

Копирован с б/ж.

Формат А3

Львовск

Тиллов проект 503



№	Обозначение	Наименование	кол.	Примечание
1	Гост 8075-56**	кровельная сталь $\delta=0,25$ мм	-	6,2 кг
2	ГОСТ 9573-78*	минераловатные плиты $\delta=100$ мм / $\lambda=0,3$	0,2	м ³
3	ГОСТ 2850-75	Цементный картон $\delta=5$ мм	3,6	м ³
4	ГОСТ 5781-82	$\phi 20$ АІ $\rho=1600$	2	7,9 кг
5		Древесина	0,5	м ³

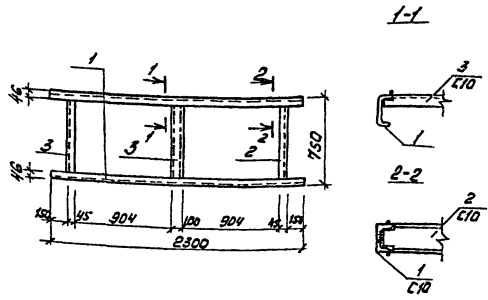
Инв. № 10/10. Проект № 503. Взам. № 10/10.

ТИП	Нижний	Лист	503-1-41С.86	КНИ ЦТ
Наименование	Сидорова	Лист	Щит Щ1	Сталь Масса
Л.спр.	Стрелюхи	Лист		Насчитав
Рис.зр.	Потапова	Лист		
		Лист 1		Листов 1
		ГИПРОВЕСТОТРАН		
		Новосибирский филиал		

152

Львовск

Тиллов проект 503



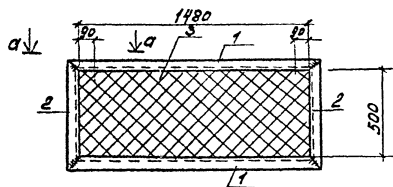
№	Обозначение	Наименование	кол.	Примечание
1	Ст10/ГОСТ 8210-72	$\rho=2500$	2	39,6 кг
2	$\rho=740$		2	12,7
1	$\rho=740$		1	6,4 кг
	Итого			58,7

Инв. № 10/10. Проект № 503. Взам. № 10/10.

ТИП	Нижний	Лист	503-1-41С.86	КНИ-МН-28
Наименование	Сидорова	Лист	Узледе закладное МН 28	Сталь Масса
Л.спр.	Стрелюхи	Лист		Насчитав
Рис.зр.	Потапова	Лист		
		Лист 1		Листов 1
		ГИПРОВЕСТОТРАН		
		Новосибирский филиал		
		Формат А3		

Копирован: Фурф.

Мельница



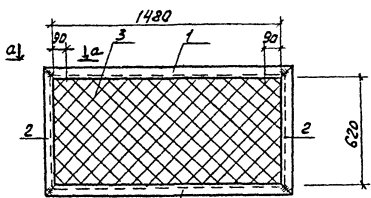
Туповый проект 503

Формат	Вязь	Пос.	Обозначение	Наименование	кол.	Примечание
	1			150x50x5 ГОСТ 8509-72 E-1530	2	11,9
	2			150x50x5 ГОСТ 8509-72 E-600	2	4,5
	3			Сетка №20-1,6(ГОСТ 5336-80) E-090A	-	1,27

ШВЕЙ-МАШИНА, ПОДПИСЬ И ВЯЗЬ ВЗАИМЛИТЕЛЯ

ГУП	Никитин	Сидорова	503-1-41С.86	КМН-РШ1
И. спец.	Стрехнина	Поталова	Решетка РШ1	Станд. Масса Вяжальс
Ведущий	Курьянов	Пилип		РП 17,67
				Лист 1 Листов 1
				ГИПРОВЕСТРАНС
				Новосибирский филиал

Мельница



Туповый проект 503

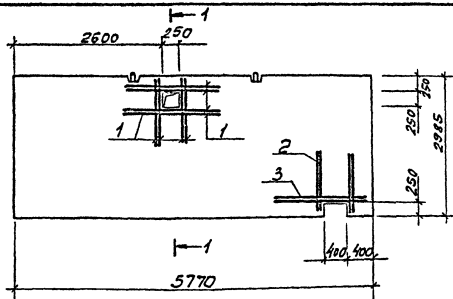
Формат	Вязь	Пос.	Обозначение	Наименование	кол.	Примечание
	1			150x50x5 ГОСТ 8509-72 E-1530	2	11,9
	2			150x50x5 ГОСТ 8509-72 E-720	2	2,7
	3			Сетка №20-1,6(ГОСТ 5336-80) E-090A	-	1,6

ШВЕЙ-МАШИНА, ПОДПИСЬ И ВЯЗЬ ВЗАИМЛИТЕЛЯ

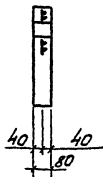
ГУП	Никитин	Сидорова	503-1-41С.86	КМН-РШ2
И. спец.	Стрехнина	Поталова	Решетка РШ2	Станд. Масса Вяжальс
Ведущий	Курьянов	Пилип		РП 16,2
				Лист 1 Листов 1
				ГИПРОВЕСТРАНС
				Новосибирский филиал

Копировал Олсуф. Формат А3

Альбом



1 - 1



1 Панель ППЛ-5-7 отличается от типовой наличием отверстия.

Типовой проект 503-

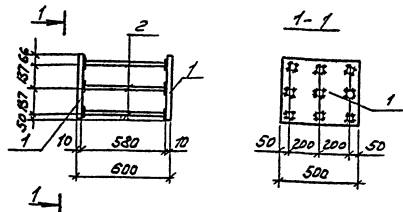
Вид	Содержание	Лист	Обозначение	Наименование	Кол.	Примечание
				<u>Документация</u>		
			1.431-20	вып.0.1		Перемительная эскиз
			1.431-20	вып.1		Чертеж панели ППЛ-5 5.77x2.985
						Детали дополнительные
					8	0,24
					4	1,23
					2	0,6

Ведомость дополнительного расхода стали на элемент, кг

Марка элемента	Изделия арматурные				Всего
	Арматура класса А III				
	ГОСТ 5781-82				
	φ6	φ8		Итого	
ППЛ-5-7 5.77x2.985	284	12		404	4,04

ГИП	Начальник	Инж.		503-1-4/С.86	-КЖУ ППЛ-5-7 5.77x2.985
Начальник	Инженер	Инж.			
Инж.	Инженер	Инж.		Панель ППЛ-5-7 5.77x2.985	Этапы: масса, монтаж
Инж.	Инженер	Инж.			РП
Инж.	Инженер	Инж.			Лист 1 из 2 листов 1
ГИПРОВВОТТРАН Новосибирский филиал					

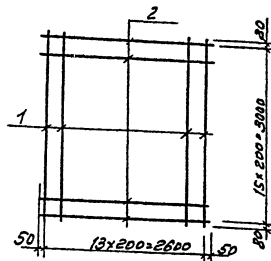
Лист 1 из 2 Листов 1 из 2



Формат	Этаж	Лист	Обозначение	Наименование	Кол.	Примечание
		1		390x10 ГОСТ 82-70 * В-500	2	3,4
		2		Ф14.А7 ГОСТ 5781-82, В-500	9	6,32

Шифр по листу, материалу и виду изготовления	ГИП	Никитин	Обр.	СОЗ-1-41С.86	КМН-МН25	Издательство Восток	РП	372	Лист 1	Листов 7	ГИПРОАВТОТРАНС	Новосибирский филиал
	Нач. отд.	Сидоров	Экс-з.									
	Л. спец.	Стрелкин	Исполн.	Изделие завод-								
	Рис. эр.	Потолова	Исполн.	ное МН25								
	Вед. инж.	Курянова	Исполн.									

Формат А4



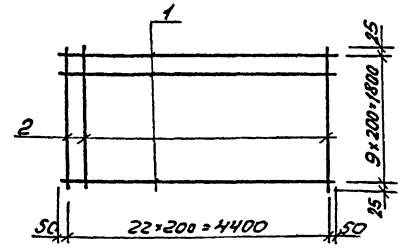
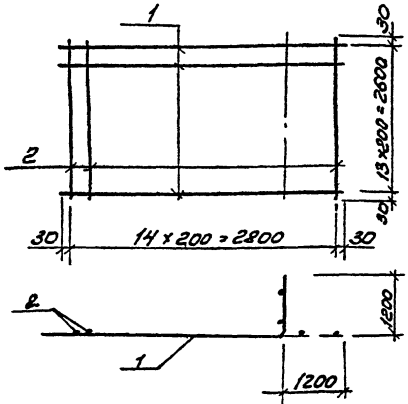
Формат	Этаж	Лист	Обозначение	Наименование	Кол.	Примечание
		1		Ф12.А7 ГОСТ 5781-82, В-3160	14	39,37
		2		Ф12.А7 ГОСТ 5781-82, В-700	16	38,45

Шифр по листу, материалу и виду изготовления	ГИП	Никитин	Обр.	СОЗ-1-41С.86	КМН-С31	Издательство Восток	РП	721	Лист 1	Листов 7	ГИПРОАВТОТРАНС	Новосибирский филиал
	Нач. отд.	Сидоров	Экс-з.									
	Л. спец.	Стрелкин	Исполн.	Сетка								
	Рис. эр.	Потолова	Исполн.	С31								

Копирован с 7-го листа. Формат А4

АМБОНЕ

Тиловој проект 523



Формат	Зона	Лист	Обозначение	Наименование	Кол.	Примечание
		1		ФИЗЛИСТ 5781-82, С-2860 14	35,64	
		2		ФИЗЛИСТ 5781-82, С-2660 15	35,5	

Формат	Зона	Лист	Обозначение	Наименование	Кол.	Примечание
		1		ФИЗЛИСТ 5781-82, С-4500 10	40,0	
		2		ФИЗЛИСТ 5781-82, С-1850 23	37,9	

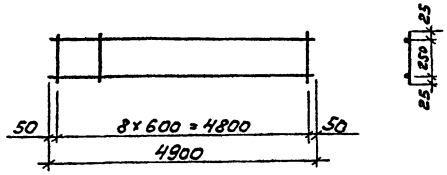
ГИП	Никитин	Сидорова	503-1-41С.86	КНУ-С29
Нач. отд.	Сидорова	Сидорова		
Л. ст. ст.	Сидорова	Сидорова		
В. ст. ст.	Сидорова	Сидорова		
			Сетка С 29	Студия Носса Насиляб
				РН 714
				Лист 1 Листов 1
				ГИПРОАВТОТРАНС
				Новосибирский филиал
				Формат А4

СНП-м-лодл. годность и дата вступления

ГИП	Никитин	Сидорова	503-1-41С.86	КНУ-С30
Нач. отд.	Сидорова	Сидорова		
Л. ст. ст.	Сидорова	Сидорова		
В. ст. ст.	Сидорова	Сидорова		
			Сетка С 30	Студия Носса Насиляб
				РН 779
				Лист 1 Листов 1
				ГИПРОАВТОТРАНС
				Новосибирский филиал
				Формат А4

Арх. Витиц

Типовой проект МСЗ

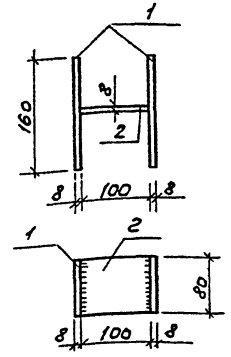


Формы Зоны	№3	Обозначение	Наименование	кол.	приме- чание
	1		ФЛАНГ ГОСТ 5781-82 L=150	2	6,1
	2		ФЛАНГ ГОСТ 5781-82 L=300	9	1,67

Учеб. зав. Л. Витиц и др. Витиц

Г.И.П.	Никитин	Л. Витиц
Нач. ц.	Сидорова	Л. Витиц
Инженер	Стрелкин	Л. Витиц
Рук. цр.	Иванова	Л. Витиц

503-1-41С.86		КНН-КР5	
Каркас КР5			
Станд. Масса	Навесов		
РП	7,77		
Лист 1	Листов 1		
ИПРОВАТТРАНС			
Новосибирский филиал			
Формат А4			



Формы Зоны	№3	Обозначение	Наименование	кол.	приме- чание
	1		-80x3 ГОСТ 380-71, L=160	2	1,6
	2		-80x3 ГОСТ 380-71, L=100	1	0,5
					2,10

Учеб. зав. Л. Витиц и др. Витиц

Г.И.П.	Никитин	Л. Витиц
Нач. ц.	Сидорова	Л. Витиц
Инженер	Стрелкин	Л. Витиц
Рук. цр.	Иванова	Л. Витиц

503-1-41С.86		КНН-МС2	
Изделие закладное МС2			
Станд. Масса	Навесов		
РП	2,10		
Лист 1	Листов 1		
ИПРОВАТТРАНС			
Новосибирский филиал			
Формат А4			

Копирован в 1981 - Формат А4

Отпечатано
в Новосибирском филиале ЦИТП
630064 г. Новосибирск пр. Карла Маркса 1
Войдано в печать 18 VIII 1987
Заказ 2054 Тираж 200