

№ 503-УИ

Типовой проект 503

Лист 2 из 2
Листов в сборе 2

№ инв.	Зона	Полу-узел	Обозначение	Наименование	Кол.	Примечание
				Документация		
13			503 АСС2	Чертеж общего вида	01	
13			503 АСС3	Схема электрическая соединений	02	
14			503 АСС4	Таблица перечня надписей	01	
				Сборочные единицы		
				И1	01	
	01			Выключатель АБ3-НУ3 У-220В, Ур-2А, ОТС.10	01	СФ
	02			Реле РВН72-3121-00У4 ~220В В.Б.3мин	01	КТ
	03			Реле РНУ2-362023У3 ~220В	07	К1...К7
	04			Реле РНУ2.362003У3 ~220В	01	К8
<p>503-1-41С.86 АСС</p> <p>Автомобильное предприятие на 500 грузовых автомобилей для южных районов</p> <p>Производственный корпус</p> <p>Приточная система пр. Цит. управления техни. чехов. данные отпусков</p> <p>ГИПРОАВТОТРАНС</p> <p>копир. БИМ-1</p>						

3

Лист 1 из 2
Листов в сборе 2

№ инв.	Зона	Полу-узел	Обозначение	Наименование	Кол.	Примечание
			05	Предохранитель ПНТ-10У3, пл.в.ст. ВТФ6У3	01	Ф4
			06	Прерыватель СИП-01УИ У-220В	01	Р
				Н51	01	
			07	Переключатель УП5312-С86У3	01	СП1
			08	Переключатель УП5311-С225У3	01	СП4
			09	Переключатель УП5311-А225У3	01	СП5
			10	Выключатель ПВ1-10У4, исп.1	02	СП2, СП3
			11	Кнопка КЕ01У3, исп.2	02	СБ5, СБ6
			12	Кнопка КЕ01У3, исп.4	02	СБ2, СБ4
			13	Кнопка КЕ01У3, исп.5		СБ1, СБ3
			14	толкатель красный Арматура светосигнальная АСМ11У2	03	СБ7
			15	цвет зеленый То же, цвет оранжевый	01	НЛ1 НЛ2
				Блок уз 10 защитов Б324	03	Х1...Х3
<p>503-1-41С.86 АСС</p> <p>ГИПРОАВТОТРАНС</p> <p>копир. БИМ-1</p>						

Альбом 1/1

Титуловый проект 503

Кол.	Примечание	Наименование	Обозначение	Лист	Зона	Этаж
		<u>Документация</u>				
01		Чертеж общего вида	АСС6	503		
02		Схема электрическая соединений	АСС7	503		
01		Таблица перечня надписей	АСС8	503		
		<u>Сборочные единицы</u>				
		ИИ				
		Выключатели автоматические, АВ3-М43				
		Тн. расщ. = 2А, отс. 10,				
		Реле РВП72-312100У4				
		~ 220В в.в. 3мин.				
		Реле РПУ2-36202,343				
		~ 220В				

ТИП	Никитин	300
Наименование	Никитин	300
Лист	Стенник	300
Рисунки	Стенник	300
Ст. лист	Стенник	300

503-1-41С.85	АСС
Автоматическое предприятие на 300 грузовых автомобилей для южной районной производственной станции	
корпус	Лист 5-1 2
Приточная система П2. Щит управления. Технические данные аппаратов	ГИПРОАВТОТРАНС Новосибирский филиал

ИИ.С. Лист 503-1-41С.85

ИИ.С. Лист 503-1-41С.85

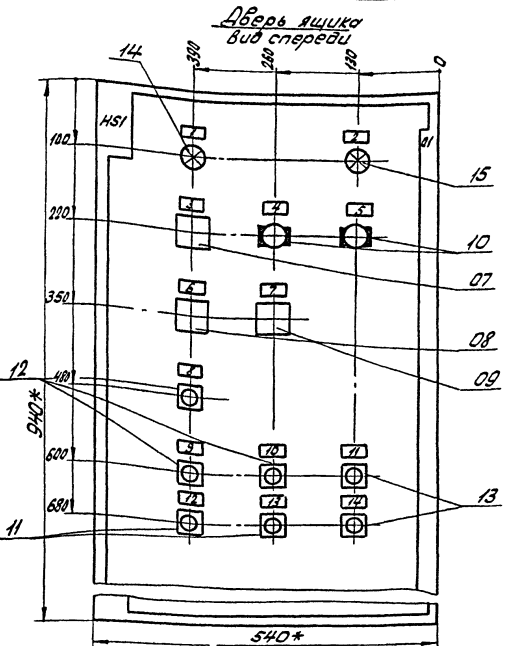
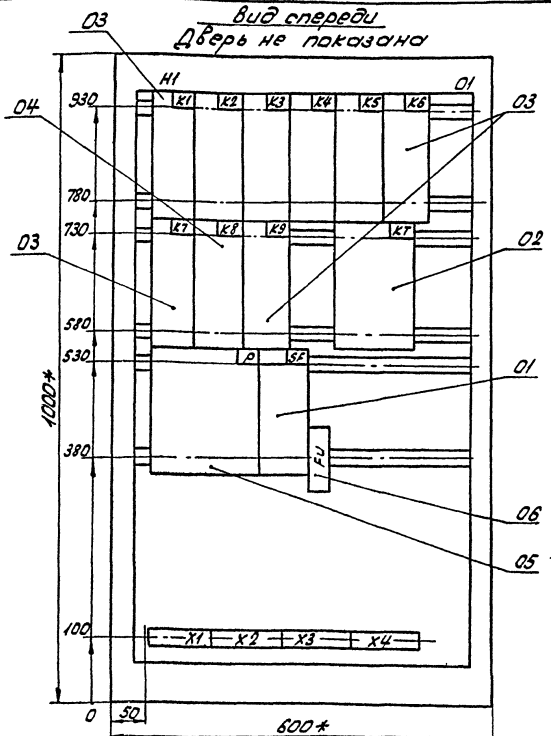
Кол.	Примечание	Наименование	Обозначение	Лист	Зона	Этаж
		Реле РПУ2-36202,343, ~ 220В				
		Прерыватель				
		СИП-014М, 220В				
		Предохранитель				
		ПТТ-1043 р.л.вт. втр.в.				
		Н51				
		Переключатель ПС311.СБ65				
		Переключатель				
		УП53Н-А225У3				
		Переключатель				
		УП5313-С322-У3				
		Выключатель				
		П81-1043, исп.1				
		Кнопка КЕ01143, исп.4				
		Кнопка, КЕ01143, исп.5, гол. красный				
		Кнопка КЕ01143, исп.2				
		Арматура светосигнальная, АС11143, Зел.				
		Арматура светосигнальная, АС11-1143, "оранж."				
		Блок из 10 замков 6324				

503-1-41С.86	АСС	Лист 5-2
--------------	-----	----------

Копировал: Севастьянов С.С. Формат: А3

Альбом

Типовой проект 503-



- 1.* Размеры для справок.
2. В контуре табличек и аппаратов указаны номера надписей по перечню надписей.
3. Глубина ящика 350 мм.

ГИП	Никитин	503-	503-1-41С.86	ACC
Начальник	Архипов	1/85	Автомобильное предприятие на 300 грузовых автомобилей для южных районов	
Л. спец.	Стенкин	1/85	Производственный корпус	
Руководитель	Смирнов	1/85	Приточная система ПЗ. Шит управления. Чертеж общего вида.	
Стенкин	Буслов	1/85	Стандарт	Лист 1/1
			РП	6
			ГИПРОАВТОТРАНС	
			Новосибирский филиал	

А.М.Сомов

Типовой проект 503

№ п/п, Подпись и дата

№ п/п	Зона	№ п/п	Обозначение	Наименование	Кол.	Примечание
				Документация		
А3	503	АСС10	Чертеж общего вида		01	
А3	503	АСС11	Схема электрическая соединений		02	
А4	503	АСС12	Таблица перечня найписей		01	
				Сборочные единицы		
				Н1	01	
	01			Выключатель А63-1МУ3		
				U~220В, Ср-2А отс.10	01	SF
	02			Реле РВ172-3121-0094		
				U~220В, в.в. 3 мин	01	KT
	03			Реле РПУ2-36203У3		
				U~220В	07	К1...KT
	04			Реле РПУ-362003У3		
				U~220В	01	К8

Г.И.П.	Никитин	С.О.	
Нач.отд.	Архипов	С.И.	
Сл.свеч.	Стенин	С.И.	
Рук.зр.	Стурнова	С.И.	
Ст.инж.	Сучалов	С.И.	

503-1-41С.86 - АСС

Автотранспортное предприятие на 300 вызовов автомобилей для южных районов

Производственный корпус

Стандарт АСТ-80

РП 9-1 2

Приточная система на 226,1 м³/ч. Цит. управления. Технические данные в проекте.

ГНПРОАВТОТРАНС

Национальный филиал

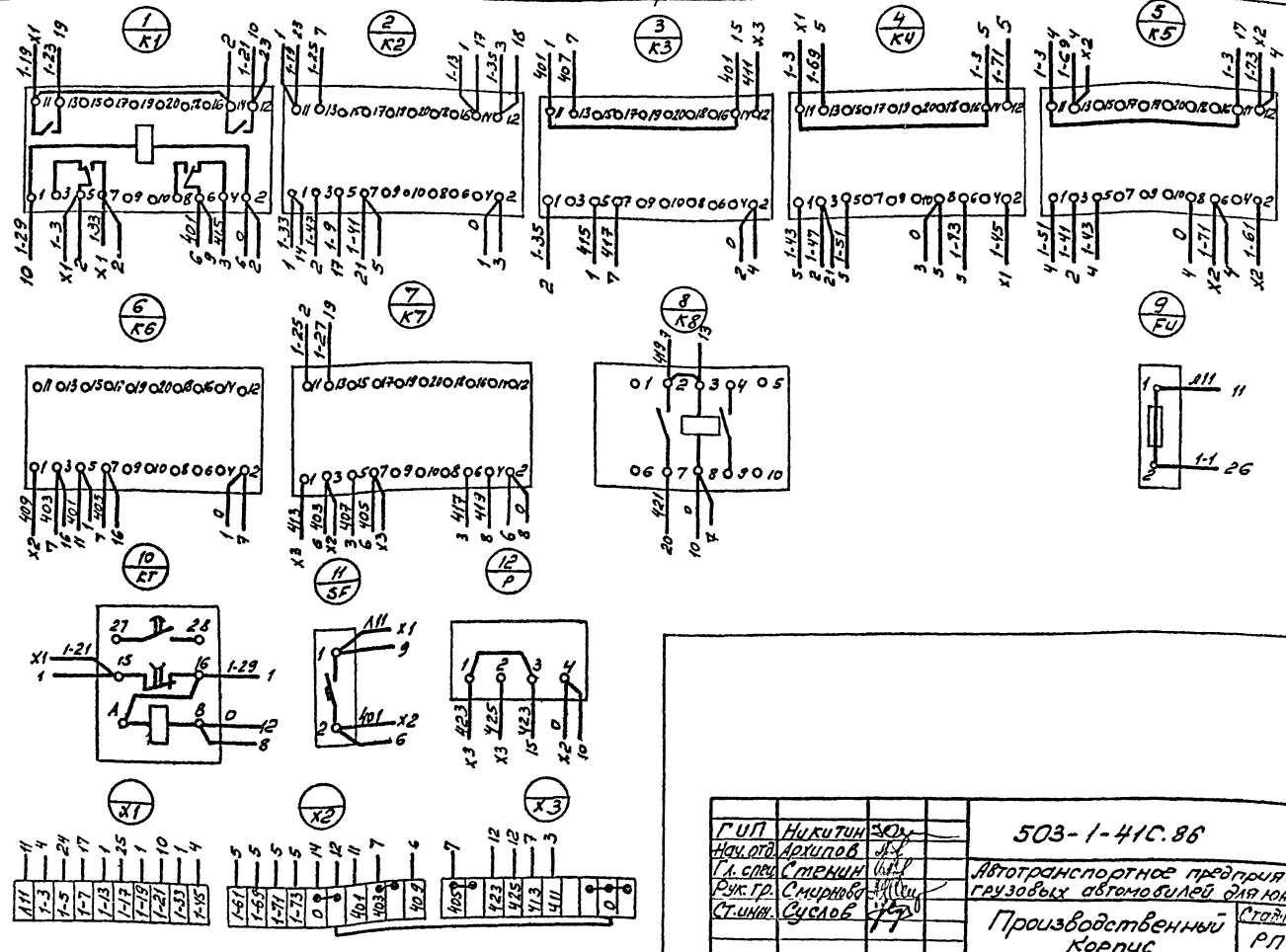
№ п/п, Подпись и дата

№ п/п	Зона	№ п/п	Обозначение	Наименование	Кол.	Примечание
		05		Предохранитель № ППТ-10У3, плабкая		
				Веталка ВТФ6У3	01	FU
		06		Прерыватель СИП-01Н		
				U~220В	01	P
				Н31	01	
		07		Переключатель		
				УП5312-С86У3	01	SA1
		08		Переключатель		
				УП5311-С225-У3	01	SA2
		09		Переключатель		
				УП5311-А225-У3	01	SA5
		10		Выключатель		
				ПВ1-10У4, исп.1	02	SA2, SA3
		11		Кнопка КЕ01У3, исп.2	02	SB5, SB6
		12		Кнопка КЕ01У3, исп.4	02	SB2, SB4
		13		Кнопка КЕ01У3, исп.5		SB1
		14		Толкатель красный	03	SB3, SB7
				Аматюра светоочемки-ная АСЛНУ2		
				Цвет зеленый	01	HL1
		15		То же, цвет оранжевый	01	HL2
				Блок уз 10 зажимов		
				Б324	03	KL, KL2, KL3

503-1-41С.86 - АСС

Копир фирм - формат А5

Вид спереди



Альбом

Туполов проект 503-

Шифр № модели Подписи в документах

Г.И.П.	Никитин	503-	503-1-41С.86	АСС
Наим. отв.	Архипов			
Г.А.С.В.	Степкин			
Рук. тр.	Смирнов			
Ст. инж.	Суслов			
			503-1-41С.86	АСС
			Автотранспортное предприятие на 300 грузовых автомобилей для южных регионов	
			Производственный корпус	Сталь Лист
			Приточная система	РП 11-1 2
			Щит управления. Схема	ГИПРОАВТОТРАНС
			Элек. три. схема соединений.	Новосибирский филиал

Автомобиль

Таблицы проекта 503-

Список лиц, подписавших авто. Выходные

Формат	Зона	Почта	УИП	Обозначение	Наименование	Кол	Примечание
					<u>Документация</u>		
A3	503-	АСС 14		Чертеж общего вида	01		
A3	503-	АСС 15		Схема электрических соединений	02		
A4	503-	АСС 16		Таблица перечня надписей	02		
				<u>Сборочные единицы</u>			
				Н1	01		
	01			Выключатель автоматический АБЗ-М43, Т.р. = 2А, отс 10	01	SF	
	02			Реле РВП72-3600349, ~220В 8.8. 3мин	02	К71, К72	
	03			Реле РПУ2-36002349, ~220В	02	К1, К11	
	04			Реле РПУ2-36200349, ~220В	01	К10	

С.И.П. Никитин
 И.С.П. Дроздов
 Г.С.П. Стенен
 С.С.П. Смирнов
 С.И.И. Суслов

503-1-41С.86 АСС

Автоматическое предохранительное устройство на 300 ампер для автомобилей в/а

Производственный корпус

Прочная система штифта управления техническими данными от ОАО

Стойка лист 13-1 2

ТИПРОАВТОТРАНС

Новосибирский филиал

Список лиц, подписавших авто. Выходные

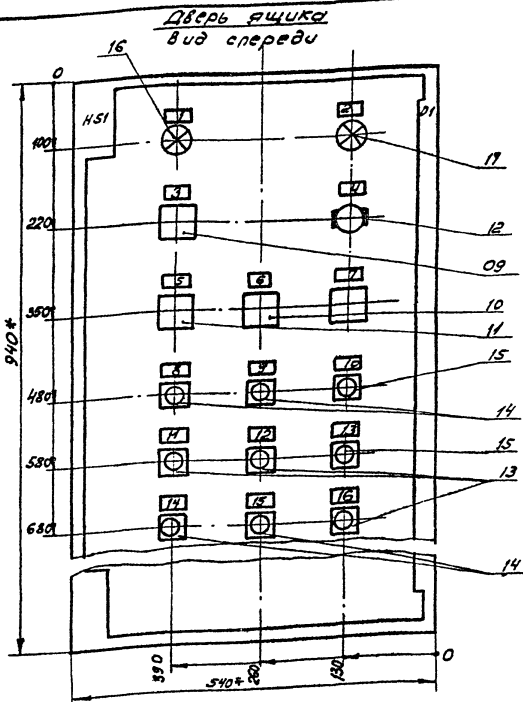
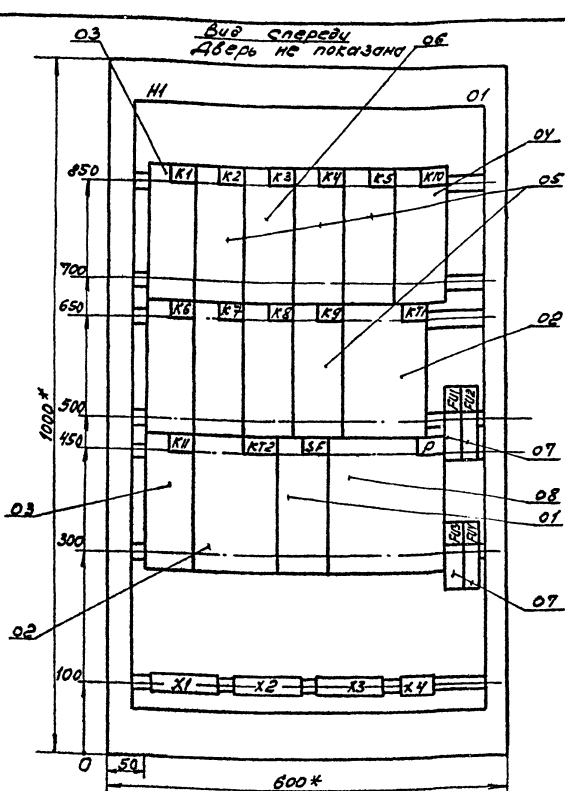
Формат	Зона	Почта	УИП	Обозначение	Наименование	Кол	Примечание
				05	Реле РВП72-36200349, ~220В	07	К2, К4, К9
				06	Реле РПУ2-36102349, ~220В	01	К3
				07	Предохранитель ППТ-10А3 м.дет. ВТР 6У3	04	FУ1..FУ4
				08	Прерыватель СИП-01УМ ~220В	01	Р
					Н51	01	
				09	Переключатель ЧП5312-Ф105У3	01	SA1
				10	Переключатель ЧП5311-С225У3	02	SA2, SA4
				11	Переключатель ЧП5311-А225У3	01	SA5
				12	Выключатель ПВ1-10У3, усл.1	01	SA3
				13	Кнопка КЕ01У3, усл.4	03	SB2, SB5, SB6
				14	Кнопка КЕ01У3, усл.5	04	SB1, SB3
				15	Кнопка КЕ01У3, усл.2	02	SB5, SB7
				16	Кнопка КЕ01У3, усл.2	02	SB8, SB9
				17	Аматурс осветительная АС11У2 цвет зеленый	01	HL1
					То же, цвет оранжевый	01	HL2
					Блок из 10 замков Б324	03	X1, X2, X3
					Блок из 5 замков Б324	01	X4

503-1-41С.86 АСС

Мальков И.И.

Гипсовый проект 503-

Уч. № 1000. Подпись и дата Исполн. И.И.М.



- 1.* Размеры для справок
2. В контуре табличек и аппаратов указаны номера надписей по перечню надписей.
3. Глубина ящика 350 мм.
4. По данному чертежу изготовить 2 ящика.

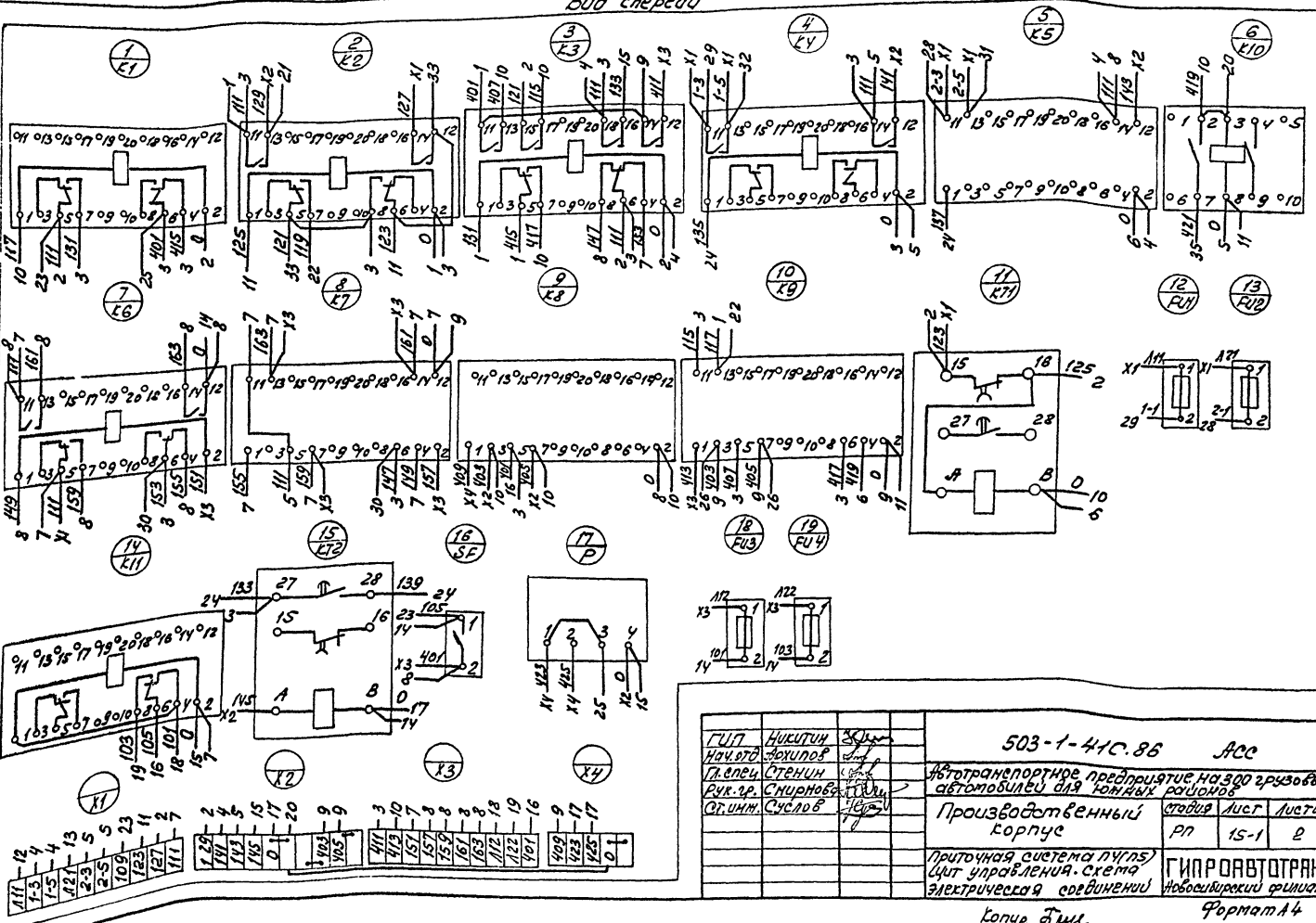
Гипс	Никитин	03	И	503-1-41С.86 - АСС
Ночка	Архипов	04	И	Автотранспортное предприятие на 300 грузовых автомобилей для южных районов
Галева	Стенкин	05	И	Производственный корпус
Ручка	Смирнов	06	И	Столяр
Ступица	Суворов	07	И	Лес
				РП 14
				Приточная система 14/15, Щит управления, чертёж общего вида
				ГИПРОАВТОТРАНС Новосибирский филиал

Вид сверху

Альбом VII

Туробод проект 503

Шиф. №: код. №: дата 3.3.81. УИБ. №. 2



ГЛУП	Никитин	С.М.				
Начальник	Землюков	В.И.				
Проектировщик	Стенкин	В.В.				
Вып. гр.	Смирнов	В.В.				
От. инж.	Суслов	В.В.				

503-1-41С.86 АСС

Автотранспортное предприятие на 300 грузовых автомобилей для южных районов

Производственный корпус

Листов	Лист	Листов
77	15-1	2

Лучинская система ПУГАС
Сист. управления. Схема электрическая соединений

ГИПРОАВТОТРАНС
Новосибирский филиал

Копир. Г.М.С.

Формат А4

Альбом № 12

Типовой проект 503-

Полное наименование	Строчка	Надпись	Пол. обозначение	Место надписи	Текст	Кол. стр.	Вид чертежа	Заоч. таблица
	1	НЛ1	Табличка		Нормальная работа	01		
	2	НЛ2	Там же		Авария	01		
	3	SA1	"		Избиратель управления			
	4	SA3	"		"Откл.-Мест.-Руч.-Дист."	01		
	5	SA5	"		Режим "Зима-Лето"	01		
	6	SA4	"		Температура, понизить-			
	7	SA2	"		Повысить"	01		
	8	SB1	"		Автомат.-Откл.-Ручное	01		
	9	SB3	"		Выбор вентилятора №1-№2	01		
	10	SB8	"		Вентилятор №1. Опробование			
	11	SB6	"		"Закрывать"	01		
	12	SB4	"		Вентилятор №2. Опробование			
	13	SB9	"		"Стоп"	01		
					Заслонка. Опробование			
					"Закрывать"	01		
					Вентилятор №1. Опробование			
					"Пуск"	01		
					Вентилятор №2. Опробование			
					"Пуск"	01		
					Заслонка. Опробование			
					"Открывать"	01		

ГНП	Никитин	301			503-1-41С.86 - АСС
Накет	Волков	301			
Лисен	Стенин	301			Автотранспортное предприятие на 300 грузовых автомобилей для южных районов
Руктар	Сиданов	301			
Ст.инж.	Суслов	301			Производственный корпус
					РП 16-1 2
					Прочная система пупси-шут управления. Таблица перечня надписей.
					ГИПРОАВТОТРАНСПОРТ
					Новосибирский филиал

12

Полное наименование	Строчка	Надпись	Пол. обозначение	Место надписи	Текст	Кол. стр.	Вид чертежа	Заоч. таблица
	14	SB7	Табличка		Связь аварийного сигнала	01		
	15	SB5	То же		Вентилятор, Стоп	01		
	16	SB6	"		Вентилятор, Пуск	01		

ГНП Никитин 301

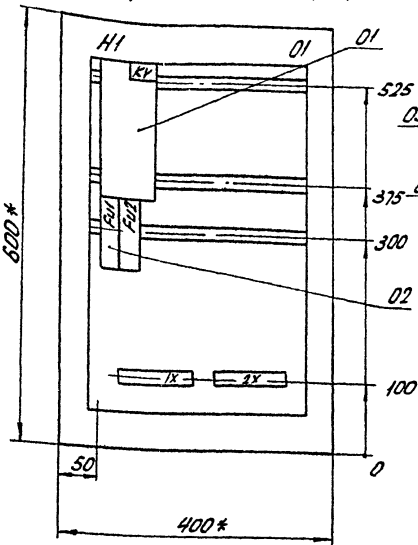
503-1-41С.86	- АСС	Лист 16-2
--------------	-------	-----------

Копировал: Севастьянова Формат А3

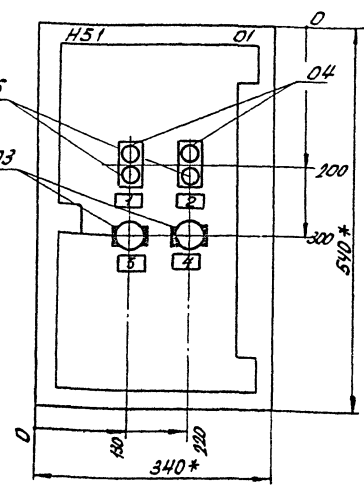
Амбон VII

Типовой проект 503

Вид спереди
Дверь не показана



Дверь ящика
Вид спереди



1. * Размеры для справок.
2. В контуре табличек указаны номера надписей по таблице перечня надписей.
3. Глубина ящика 350 мм.
4. По данному чертежу выполнить 6 щитов.

И.М.Молодой

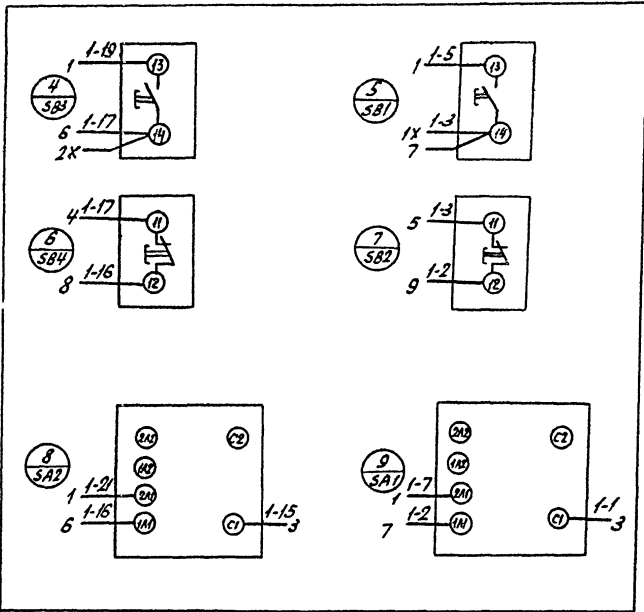
ГАП	Никитин	М			503-1-41С.86 - АСС		
Молодой	Аргипов	Л.К.			Автотранспортное предприятие на 300 грузовых автомобилей для южных районов	Лист	Листов
Гл. спец.	Степан	С.В.				97	18
Рис. эр.	Смирнов	В.В.			Производственный корпус	ГИПРОАВТОТРАНС	
Ст. инж.	Субаев	И.А.				Новосибирский филиал	
					Щит управления ЩУ (ЩУЗ, ЩУЗБ). Чертеж общего вида		

Альбом VII

Типовой проект 503

Учебный проект

Дверь щита (со стороны монтажа)



503-1-410.86 - ACC	Лист 18-2
--------------------	--------------

Копировал: Себастьянова Формат: А3

Отпечатано
в Новосибирском филиале ЦИТП
630064 в Новосибирске по Карла Маркса 1
Войдано в печать 19" ии 1927г.
Заназ1 - 6837 Тираж 500