





## Содержание альбома.

Обозначение	Наименование	Стр.	Примеч.
г.п. 901-3 - 213,86 кни	Содержание альбома	2	
-кжи -1.100	Колонны К48-7а, К48-7б, К48-7в	3	
-1.100	Колонны К48-7а, К48-7б, К48-7в	4	
-1.101	Колонна 1кф 55 -1а	5	
-1.200	Балки 1БСП12-3А1Уа, 1БСП12-3А1Уб, 1БСП12-3А1Ув, 1БСП12-3А1Уг	6	
-1.01	Элемент соединительный мс2.	7	
-1.02	Щит стальной (мщк1, мщк2, мщк3)	8	
-1.03	Изделия закладные (мн1, мн2.)	9	

Альбом II

Типовой проект 901-3 - 213.66

Учебно-методические указания к изучению предмета



Альбом 17

Типовой проект 901-3-213.86

Рис. 2 (остальное см. рис. 1)

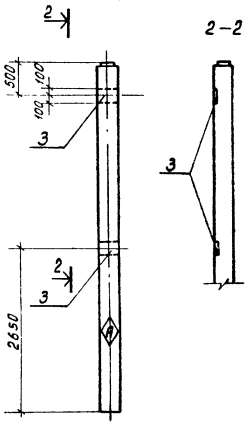
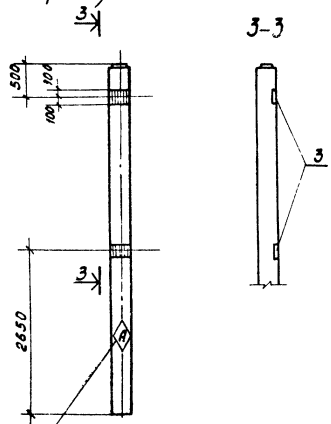


Рис. 3



Нанести несмываемой краской.

Ведомость расхода стали на дополнительные закладные элементы, кг.

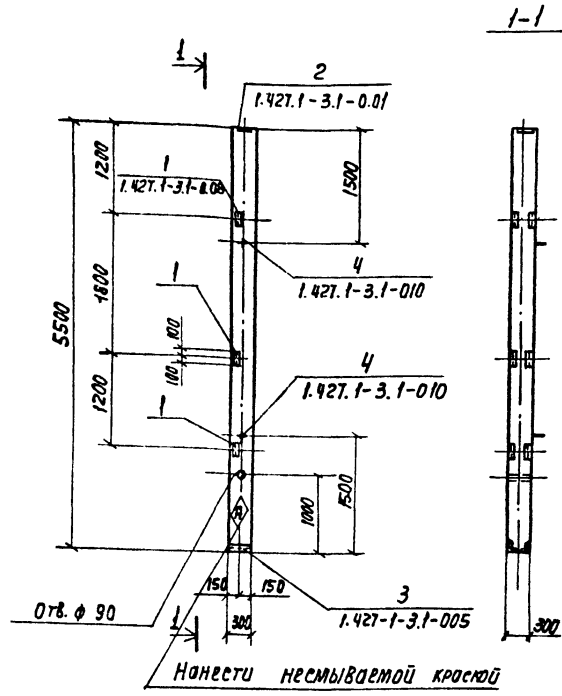
Марка элемента	Изделие закладное						Общий расход	
	Арматура класса			Прокат марки				
	A I		A III	Вст 3 кл 2		ГОСТ 8509-76 103-76		
	ГОСТ 5781-82	ГОСТ 5781-82	ГОСТ 5781-82	ГОСТ 5781-82				
10	Итого:	12	Итого:	163x5	δ=10			
К 48-7а	0.9	0.9	0.7	0.7	4.3	—	4.3	5.9
К 48-7б	0.9	0.9	3.5	3.6	4.3	9.2	13.5	17.9
К 48-7в	0.9	0.9	3.5	3.5	4.3	9.2	13.5	17.9

Исполнитель: [blank] Проверил: [blank]

Привязан:


Т.П. 901-3-213.86К Ж И 2

Тупиковый проект 901-3-213.86 Альбом III



Ведомость расхода стали на дополнительные закладные изделия

Марка элемента	Изделия закладные										Общий расход			
	Арматура класса					Прокат марки								
	A I		A III			В ст. 3 КП 2								
	ГОСТ 5781-82					ГОСТ 8509-72								
1 КФ55-1а	10	Итого	10	12	Итого	4.63	5.49	0.6	3.9	5.2	4.2	5.7	15.1	20.2
	1.2	1.2	3.3	0.6	3.9	5.2	4.2	5.7	15.1	20.2				

Формат	Этаж	Поз.	Обозначение	Наименование	Кол.	Примечание
				Документация		
			Серия 1.427.1-3 В.1	Колонны железобетонные прямоугольного сечения для продольного и торцевого фальсга		
				Техническое описание сборочные единицы		
		1	ТЛ 901-3-213.86 1.101	Колонна 1кФ 55-1а		
		2	Серия 1.427.1-3.2-0.20.0	Изделие закладное МН2В	3	
		3	- 0.06.0	МН1	1	
		4	- 0.12.0	МН7	1	
		5	- 0.21.0	МН3З	2	

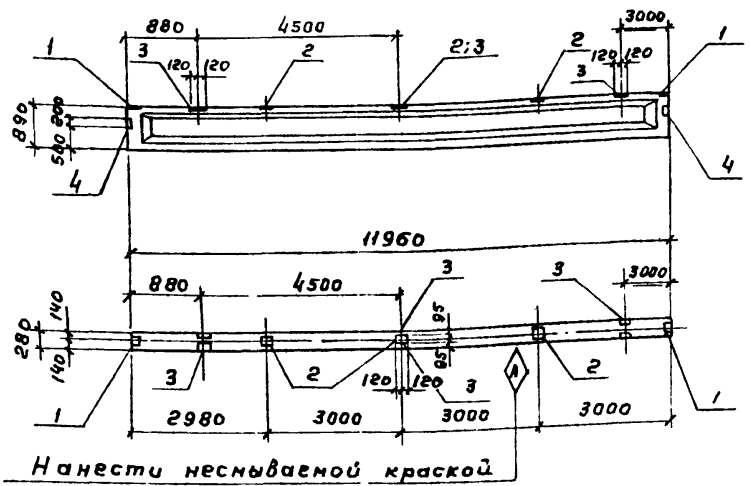
Прибавляя


Итого

ТЛ 901-3-213.86-110			Колонна 1кФ 55-1а			Стальной Масса: 12		
Нач. отд.	Вальсшмер	Авг	Инженер	Бордышев	С	Лист	Лист	7
Н. Контр.	Козловичер	Л	Инженер	Козловичер	С	Лист	Лист	7
Гл. спец.	Козловичер	Л	Инженер	Бордышев	С	Лист	Лист	7
Гл. инж. пр.	Бордышев	Л	Инженер	Бордышев	С	Лист	Лист	7
Рук. др.	Савостьянов	Л	Инженер	Лазарева	С	Лист	Лист	7
Инженер	Лазарева	Л	Инженер	Бордышев	С	Лист	Лист	7
Инженер	Бордышев	Л	Инженер	Бордышев	С	Лист	Лист	7

Альбом

Типовой проект 901-3-213.86



Ведомость расхода стали на дополнительные закладные детали кг

Формат	Этаж	Лаз	Обозначение	Наименование	Кол на испол. КЖИ 1.200-			Примечание
					-01	-02	-03	
				Документация				
			Серия 1.462.1-1/81 8.1	Железобетонные предварительно напряженные балки пролетом 12м				
				Сборочные единицы				
		1	Серия 1.462.1-1/81-01-1-26	1БСП12-ЗАУ	1	-	-	1
			Серия 1.462.1-1/81.01-1-30	1БСП12-ЗАУП		1	1	
		2	Серия 1.400-6/76 л.84	Закладные детали М41	2	2	2	2
		3	л.85	М43	3	3	3	3
		4	л.88	М42	3	3	-	-
		5	л.88	М41-3	2	2	2	2

Марка элемента	Узделя закладные								Общий расход
	Арматура класса А II				Прокат марки В ст. 3 КП 2				
	ГОСТ 5781-82				ГОСТ 8509-72		ГОСТ 103-76		
	8	10	Утого	Л 110х170х8	Л 80х7	Ø=6	Утого		
1БСП12-ЗАУа	2.8	1.5	4.3	15.6	6.8	9.2	31.6	36.0	
1БСП12-ЗАУПв	2.8	1.5	4.3	15.6	6.8	9.2	31.6	36.0	
1БСП12-ЗАУПв	1.6	0.6	2.2		6.8	9.2	16.0	18.2	
1БСП12-ЗАУГ	1.6	0.6	2.2		6.8	9.2	16.0	18.2	

Обозначение	Марка
КЖИ.1200	1БСП12-ЗАУа
-01	1БСП12-ЗАУПв
-02	1БСП12-ЗАУПв
-03	1БСП12-ЗАУГ

У-в в подл. Подпись и дата. Взял. инв. №

Привязан:

ТП 901-3-213.86 - КЖИ.200.

Балки

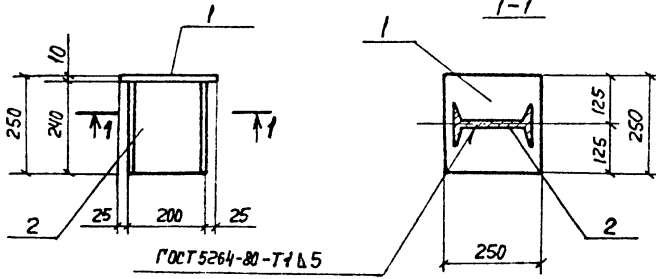
1БСП12-ЗАУа; 1БСП12-ЗАУПв; 1БСП12-ЗАУПв; 1БСП12-ЗАУГ.

Нач. отд. Глышуклер  
 Инж. Козловичер  
 Инж. Козловичер  
 Инж. Бердичевский  
 Рук. бр. Говостянова  
 Инжен. Лазарева  
 Инжен. Бобышева

Стация Масса Месит  
 Р см.  
 табр.

Лист Листов 1

СНУЗСОЗДАКАНПРОЕКТ



Формат	Зона	Поз.	Обозначение	Наименование	Км.	Примечание
<u>ДЕТАЛИ</u>						
Б4	1		ТП 901-3-213.86 КНИ-1.00.1	Полоса 10x250 ГОСТ 103-76 вс-3кл2 ГОСТ 535-79	1	4,9 кг
Б4	2		.2 двугор 20 ГОСТ 2239-72* вс5кл2 ГОСТ 535-79	Ø=240	1	5,0 кг

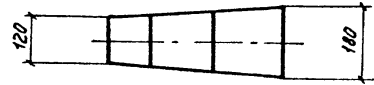
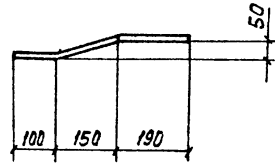
Покрyтие поверхности:  
Горячее цинкование h=0.05 ± 0.06 мм

Привязан
И№ N:

Взам. инв. N	
Поп. и дата	
И№ и подл.	
Имя отд.	Альшунер
Имя контр.	Козловичер
Имя спец.	Козловичер
Имя инж. пр.	Бердичевская
Имя дук. гр.	Савостьянов
Имя инж.	Лазарев
Имя инж.	Бабьшьева

ТП 901-3-		КНИ-1.00	
Элемент соединительный МС1			
Стадия	Изд.	Масштаб	
Р	9,9	1:10	
Лист	Листов	1	
Соединительный элемент			

Формат А4



Взам. инв. N	
Поп. и дата	
И№ и подл.	
Имя отд.	Альшунер
Имя контр.	Козловичер
Имя спец.	Козловичер
Имя инж. пр.	Бердичевская
Имя дук. гр.	Савостьянов
Имя инж.	Лазарев
Имя инж.	Бабьшьева

ТП 901-3-213.86-КНИ-1.00	
Элемент соединительный МС2	
Стадия	Изд.
Р	5,1
Лист	Листов
Полоса 8x180 ГОСТ 103-76 вс3кл2 ГОСТ 535-79	
Соединительный элемент	

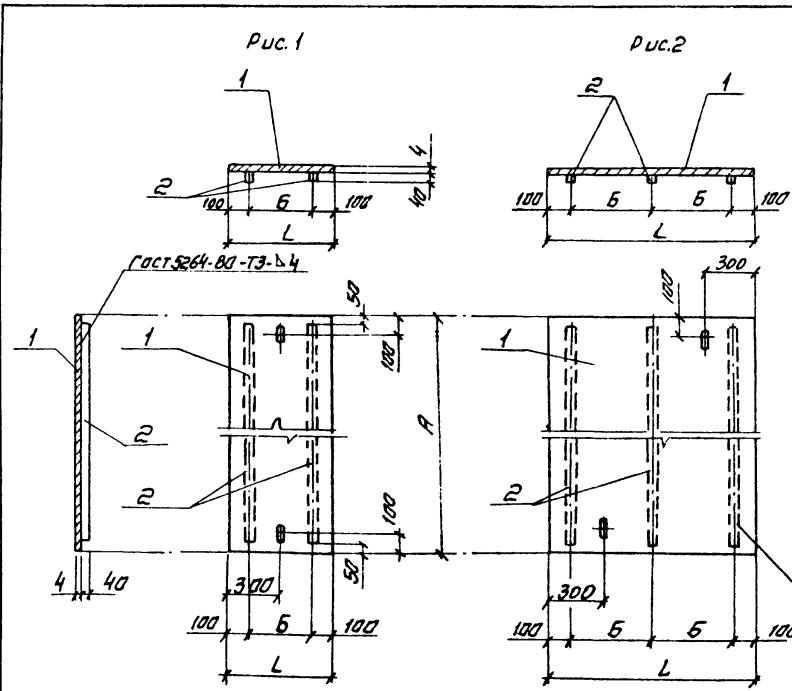
Копир. А-Эрдуно

Формат А4



Фольган III

Типовой проект 901-3-213.86



Формат	Зона	№	Обозначение	Наименование	Количество в к-те			Примеч.
					Исп.	01	02	
				<u>Детали</u>				
Б4	1		ТЛ 901-3-213.86 КЖИ-1.02.1	лист рамп Д-ПН-4				
				вст.3 кп2 гост 8568-77				
				1000 x 1050	1			
				1000 x 950		1		
				600 x 650			1	
Б4	2		.2	полоса Б-4х40 гост 103-76				
				вст3 кп2 гост 535-79				
				L= 950	1			
				L= 850		1		
				L= 550			1	

Инв. и подл. Гостайсы и дата ввоза инв. и подл.

Обозначение	Мар. кд	Рис.	Размеры, мм			Масса кг
			L	A	B	
ТЛ 901-3-213.86 КЖИ-1.02	МЩК1	2	1000	1050	800	39.0
-01	МЩК2	2	1000	950	800	36.0
-02	МЩК3	1	600	650	400	14.0

Привязан

Инв. и подл.									
--------------	--	--	--	--	--	--	--	--	--

Нач. отд.	Яльчицкер	
Н. контро.	Козловкер	
Гл. спец.	Козловкер	
Г.п.п.	Бордучевокер	
Ручк. вв.	Савостьяновкер	
И.м.ж.	Бадрышева	
И.м.ж.	Славовкер	

ТЛ 901-3-213.86 - КЖИ-1.02			
Щит стальной (МЩК1, МЩК2, МЩК3)			
Стадия	Масса	Масшт.	
р	см табл		
лист	лист 081		
СОЮЗВНПРОЕКТАРНО-ИЗЫСКИ			

Копирован С.И.Ильчина

Формат А3

2-1-9-07



Госстрой СССР  
ЦЕНТРАЛЬНЫЙ ИНСТИТУТ ТЕПЛОВОГО ПРОЕКТИРОВАНИЯ  
Свердловский филиал  
620062, г.Свердловск-62, ул.Чебышева,4  
Заказ № 4003 Инв.№ 21149-03 тираж 175  
Сдано в печать 29 09 1986г цена 0-42