

---

МЕЖГОСУДАРСТВЕННЫЙ СОВЕТ ПО СТАНДАРТИЗАЦИИ, МЕТРОЛОГИИ И СЕРТИФИКАЦИИ  
(МГС)

INTERSTATE COUNCIL FOR STANDARDIZATION, METROLOGY AND CERTIFICATION  
(ISC)

---

МЕЖГОСУДАРСТВЕННЫЙ  
СТАНДАРТ

**ГОСТ**  
**24596.7—**  
**2015**

---

# **ФОСФАТЫ КОРМОВЫЕ**

## **Метод определения фтора**

Издание официальное



Москва  
Стандартинформ  
2016

## Предисловие

Цели, основные принципы и основной порядок проведения работ по межгосударственной стандартизации установлены ГОСТ 1.0—92 «Межгосударственная система стандартизации. Основные положения» и ГОСТ 1.2—2009 «Межгосударственная система стандартизации. Стандарты межгосударственные, правила и рекомендации по международной стандартизации. Правила разработки, принятия, применения, обновления и отмены»

### Сведения о стандарте

1 РАЗРАБОТАН Открытым акционерным обществом «Всероссийский научно-исследовательский институт комбикормовой промышленности» (ОАО «ВНИИКП»)

2 ВНЕСЕН Межгосударственным техническим комитетом по стандартизации МТК 4 «Комбикорма, белково-витаминные добавки, премиксы»

3 ПРИНЯТ Межгосударственным советом по стандартизации, метрологии и сертификации (протокол от 18 июня 2015 г. № 47)

За принятие проголосовали:

Краткое наименование страны по МК (ИСО 3166) 004—97	Код страны по МК (ИСО 3166) 004—97	Сокращенное наименование национального органа по стандартизации
Армения	AM	Минэкономики Республики Армения
Беларусь	BY	Госстандарт Республики Беларусь
Киргизия	KG	Кыргызстандарт
Россия	RU	Росстандарт
Таджикистан	TJ	Таджикстандарт

4 Приказом Федерального агентства по техническому регулированию и метрологии от 4 сентября 2015 г. № 1271-ст межгосударственный стандарт ГОСТ 24596.7—2015 введен в действие в качестве национального стандарта Российской Федерации с 1 июля 2016 г.

5 ВЗАМЕН ГОСТ 24596.7—81

*Информация об изменениях к настоящему стандарту публикуется в ежегодном информационном указателе «Национальные стандарты», а текст изменений и поправок — в ежемесячном информационном указателе «Национальные стандарты». В случае пересмотра (замены) или отмены настоящего стандарта соответствующее уведомление будет опубликовано в ежемесячном информационном указателе «Национальные стандарты». Соответствующая информация, уведомление и тексты размещаются также в информационной системе общего пользования — на официальном сайте Федерального агентства по техническому регулированию и метрологии в сети Интернет*

© Стандартиформ, 2016

В Российской Федерации настоящий стандарт не может быть полностью или частично воспроизведен, тиражирован и распространен в качестве официального издания без разрешения Федерального агентства по техническому регулированию и метрологии

## Содержание

1 Область применения .....	1
2 Нормативные ссылки .....	1
3 Требования безопасности .....	2
4 Отбор и подготовка проб .....	2
5 Условия проведения испытаний .....	2
6 Требования к квалификации оператора .....	2
7 Сущность метода .....	2
8 Проведение испытаний .....	2
8.1 Извлечение фтора отгонкой .....	2
8.2 Разложение кормовых фосфатов раствором соляной или азотной кислоты .....	3
8.3 Определение фтора .....	4
9 Обработка результатов .....	6
10 Контроль точности результатов испытаний .....	7
11 Оформление результатов испытаний .....	8

**ФОСФАТЫ КОРМОВЫЕ****Метод определения фтора**

Feed phosphates.  
Method for determination of fluorine

Дата введения — 2016—07—01

**1 Область применения**

Настоящий стандарт распространяется на кормовые фосфаты, получаемые из минерального сырья, и устанавливает ионометрический метод определения массовой доли фтора в диапазоне измерений от 0,01 % до 0,30 %.

**2 Нормативные ссылки**

В настоящем стандарте использованы нормативные ссылки на следующие межгосударственные стандарты:

- ГОСТ 61—75 Реактивы. Кислота уксусная. Технические условия
- ГОСТ OIML R 76-1—2011 Государственная система обеспечения единства измерений. Весы неавтоматического действия. Часть 1. Метрологические и технические требования. Испытания
- ГОСТ 199—78 Реактивы. Натрий уксуснокислый 3-водный. Технические условия
- ГОСТ 1770—74 (ИСО 1042—83, ИСО 4788—80) Посуда мерная лабораторная стеклянная. Цилиндры, мензурки, колбы, пробирки. Общие технические условия
- ГОСТ 3118—77 Реактивы. Кислота соляная. Технические условия
- ГОСТ 4204—77 Реактивы. Кислота серная. Технические условия
- ГОСТ 4233—77 Реактивы. Натрий хлористый. Технические условия
- ГОСТ 4328—77 Реактивы. Натрия гидроокись. Технические условия
- ГОСТ 4461—77 Реактивы. Кислота азотная. Технические условия
- ГОСТ 4463—76 Реактивы. Натрий фтористый. Технические условия
- ГОСТ 4919.1—77 Реактивы и особо чистые вещества. Методы приготовления растворов индикаторов
- ГОСТ 4919.2—77 Растворы и особо чистые вещества. Методы приготовления буферных растворов
- ГОСТ ИСО 5725-6—2003\* Точность (правильность и прецизионность) методов и результатов измерений. Часть 6. Использование значений точности на практике
- ГОСТ 6709—72 Вода дистиллированная. Технические условия
- ГОСТ 9147—80 Посуда и оборудование лабораторные фарфоровые. Технические условия
- ГОСТ 19908—90 Тигли, чаши, стаканы, колбы, воронки, пробирки и наконечники из прозрачного кварцевого стекла. Общие технические условия
- ГОСТ 22280—76 Реактивы. Натрий лимоннокислый 5,5-водный. Технические условия
- ГОСТ 24596.0—2015 Фосфаты кормовые. Общие требования к методам анализа
- ГОСТ 24596.1—2015 Фосфаты кормовые. Методы отбора и подготовки проб для анализа

\* В Российской Федерации действует ГОСТ Р ИСО 5725-6—2002 «Точность (правильность и прецизионность) методов и результатов измерений. Часть 6. Использование значений точности на практике».

ГОСТ 25336—82 Посуда и оборудование лабораторные стеклянные. Типы, основные параметры и размеры

ГОСТ 29227—91 (ИСО 835-1—81) Посуда лабораторная стеклянная. Пипетки градуированные. Часть 1. Общие требования

**Примечание** — При пользовании настоящим стандартом целесообразно проверить действие ссылочных стандартов в информационной системе общего пользования — на официальном сайте Федерального агентства по техническому регулированию и метрологии в сети Интернет или ежегодному информационному указателю «Национальные стандарты», который опубликован по состоянию на 1 января текущего года, и по выпускам ежемесячного информационного указателя «Национальные стандарты» за текущий год. Если ссылочный стандарт заменен (изменен), то при пользовании настоящим стандартом следует руководствоваться заменяющим (измененным) стандартом. Если ссылочный стандарт отменен без замены, то положение, в котором дана ссылка на него, применяется в части, не затрагивающей эту ссылку.

### 3 Требования безопасности

Требования безопасности — по ГОСТ 24596.0 (раздел 7).

### 4 Отбор и подготовка проб

Отбор и подготовка проб — по ГОСТ 24596.1.

### 5 Условия проведения испытаний

При подготовке и проведении испытаний должны быть соблюдены требования ГОСТ 24596.0 (разделы 5, 6) и следующие условия:

- температура окружающей среды ..... от 15 °С до 25 °С;
- относительная влажность воздуха ..... не более 80 %;
- напряжение в сети ..... от 198 до 242 В;
- частота переменного тока ..... (50 ± 1) Гц.

### 6 Требования к квалификации оператора

К выполнению испытаний и обработке их результатов допускают специалиста, имеющего высшее или среднее специальное образование или опыт работы в химической лаборатории, прошедшего соответствующий инструктаж, освоившего метод в процессе обучения и уложившегося в нормативы оперативного контроля при выполнении процедур контроля точности испытаний.

### 7 Сущность метода

Сущность метода заключается в извлечении фтора из анализируемой пробы отгонкой или разложением кормовых фосфатов раствором соляной или азотной кислоты и прямым измерении концентрации фтора с использованием фторидного селективного электрода.

### 8 Проведение испытаний

#### 8.1 Извлечение фтора отгонкой

##### 8.1.1 Средства измерения, вспомогательные устройства, реактивы и материалы

8.1.1.1 Устройство для отгонки фтора с паром (см. рисунок 1).

8.1.1.2 Весы неавтоматического действия по ГОСТ OIML R 76-1 или нормативному документу государства, принявшего данный стандарт, с пределами допускаемой абсолютной погрешности ± 0,001 г.

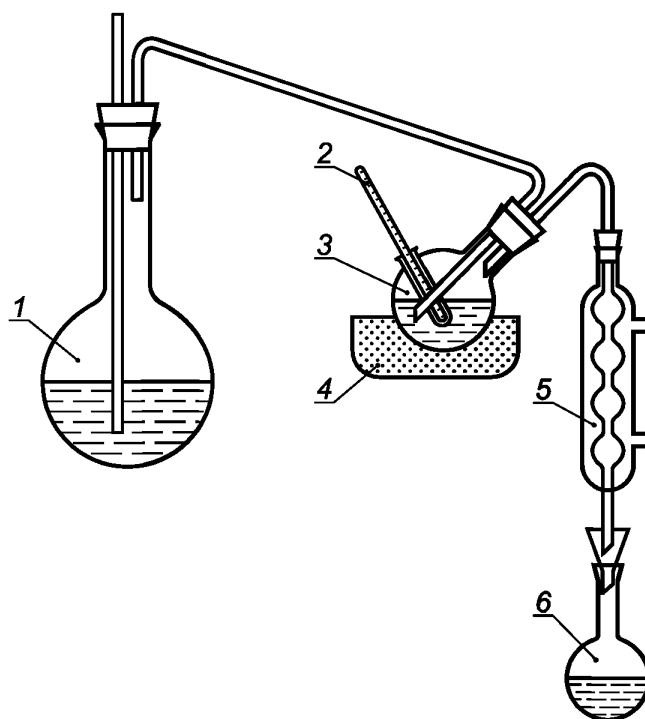
8.1.1.3 Цилиндры мерные 1(2, 2а, 3, 4)-100-2 по ГОСТ 1770.

8.1.1.4 Стеклянные шарики или капилляры.

8.1.1.5 Песок кварцевый.

8.1.1.6 Вода дистиллированная по ГОСТ 6709.

8.1.1.7 Кислота серная по ГОСТ 4204, водный раствор в соотношении 1:2 по объему.



1 — парообразователь — колба К-1-1000(2000)-29/32 (34/35, 45/40) ТС по ГОСТ 25336; 2 — термометр для измерения температуры до 150 °С с минимальной ценой деления 1 °С; 3 — реакционная круглодонная короткогорлая колба вместимостью 250 см<sup>3</sup> из термостойкого стекла или кварца с карманом для термометра; 4 — колбонагреватель, соединенный с реле; 5 — шариковый холодильник; 6 — приемник для конденсата — колба мерная 2(2а)—250—2 по ГОСТ 1770

**Примечание** — Допускается заменять позицию 3 колбой КК-200-31 по ГОСТ 19908 или любой другой конструкции при условии обеспечения контроля за температурой.

Рисунок 1 — Схема устройства для отгонки фтора с паром

**Примечание** — Допускается применение средств измерений с аналогичными метрологическими и техническими характеристиками, а также реактивов по качеству не хуже указанных.

### 8.1.2 Проведение извлечения фтора отгонкой

Масса навески пробы зависит от предполагаемого содержания фтора. Для кормовых фосфатов с массовой долей фтора до 0,1 % включительно масса навески должна быть 1,0—1,2 г, для кормовых фосфатов с массовой долей фтора свыше 0,1 % до 0,3 % масса навески — 0,5—0,6 г. Результат взвешивания записывают до третьего десятичного знака.

Навеску помещают в реакционную колбу устройства (см. 8.1.1.1), содержащую около 1 г кварцевого песка, смачивают водой и приливают 50—60 см<sup>3</sup> раствора серной кислоты (см. 8.1.1.7).

Колбу закрывают резиновой пробкой с двумя стеклянными трубками, помещают в колбонагреватель, соединяют с холодильником и нагревают. Когда температура в реакционной колбе повысится до 120 °С, присоединяют парообразователь с кипящей водой, в который добавлено несколько стеклянных шариков или капилляров для равномерного кипения. Нагрев содержимого реакционной колбы и количество подаваемого пара регулируют таким образом, чтобы температура находилась в пределах 130 °С — 135 °С. Отгонку ведут до накопления около 250 см<sup>3</sup> конденсата. Объем конденсата в колбе доводят дистиллированной водой до метки и перемешивают.

Далее раствор используют для определения фтора по 8.3.

## 8.2 Разложение кормовых фосфатов раствором соляной или азотной кислоты

### 8.2.1 Средства измерения, вспомогательные устройства, реактивы и материалы

8.2.1.1 Весы неавтоматического действия по ГОСТ OIML R 76-1 или нормативному документу государства, принявшего данный стандарт, с пределами допускаемой абсолютной погрешности  $\pm 0,001$  г.

8.2.1.2 Колбы мерные 1(2) – 250 – 2 по ГОСТ 1770.

8.2.1.3 Цилиндры 1(2, 3, 4) – 25–2 по ГОСТ 1770.

8.2.1.4 Колбы Кн – 250-14/23 (19/26) ТХС по ГОСТ 25336.

8.2.1.5 Холодильники ХШ-1-200-14/23(19/26) по ГОСТ 25336.

8.2.1.6 Кислота азотная по ГОСТ 4461, водный раствор в соотношении 1 : 3 по объему.

8.2.1.7 Кислота соляная по ГОСТ 3118, плотностью 1,17—1,19 г/см<sup>3</sup>, раствор с массовой долей 20 %. В мерную колбу вместимостью 500 см<sup>3</sup> помещают 150—200 см<sup>3</sup> дистиллированной воды, добавляют 235 см<sup>3</sup> соляной кислоты (см. 7.2.14), перемешивают и доводят объем раствора до метки дистиллированной водой.

8.2.1.8 Вода дистиллированная по ГОСТ 6709.

П р и м е ч а н и е — Допускается применение средств измерений с аналогичными метрологическими и техническими характеристиками, а также реактивов по качеству не хуже указанных.

### 8.2.2 Проведение разложения

8.2.2.1 Разложение пробы раствором соляной кислоты с кипячением

От 1,0 до 1,2 г кормовых фосфатов, подготовленных в соответствии с разделом 4, взвешивают с записью результата до третьего десятичного знака.

Навеску помещают в коническую колбу (см. 8.2.1.4), смачивают водой и приливают 25 см<sup>3</sup> раствора соляной кислоты (см. 8.2.1.7). Колбу соединяют с обратным холодильником (см. 8.2.1.5) и кипятят в течение 5—10 мин. Содержимое колбы охлаждают и количественно переносят в мерную колбу (см. 8.2.1.2) вместимостью 250 см<sup>3</sup>, объем раствора в колбе доводят дистиллированной водой до метки и перемешивают.

Раствор используют для определения фтора по 8.3.

8.2.2.2 Разложение пробы раствором соляной или азотной кислоты без кипячения

От 1,0 до 1,2 г кормовых фосфатов, подготовленных в соответствии с разделом 4, взвешивают с записью результата до третьего десятичного знака.

Навеску помещают в мерную колбу (см. 8.2.1.2) вместимостью 250 см<sup>3</sup>, приливают 25 см<sup>3</sup> раствора соляной (см. 8.2.1.7) или азотной кислоты (см. 8.2.1.6), перемешивают в течение 1—2 мин, объем раствора в колбе доводят дистиллированной водой до метки и снова перемешивают.

Раствор используют для определения фтора по 8.3.

### 8.3 Определение фтора

#### 8.3.1 Средства измерения, вспомогательные устройства, реактивы и материалы

8.3.1.1 рН-метр или иономер с диапазоном измерений активности водородных ионов от 0 до 14 ед. рН и пределом допускаемой абсолютной погрешности измерения не более ± 0,05 ед. рН, с селективным фторидным и вспомогательным хлорсеребряным электродами.

8.3.1.2 Мешалка магнитная.

8.3.1.3 Шкаф сушильный вентилируемый, обеспечивающий поддержание температуры 100 °С — 105 °С с погрешностью ± 2 °С.

8.3.1.4 Пипетки градуированные 1(2, 3, 5)–1(1а, 2, 2а)–2–1(10,25) по ГОСТ 29227.

8.3.1.5 Колбы мерные 1(2)50(500, 1000) – 2 по ГОСТ 1770.

8.3.1.6 Цилиндры 1(2, 3, 4) – 250–2 по ГОСТ 1770.

8.3.1.7 Стаканы В(Н) – 1(2) – 50 ТХС по ГОСТ 25336.

8.3.1.8 Стакан фарфоровый 4 вместимостью 250 см<sup>3</sup> по ГОСТ 9147.

8.3.1.9 Кислота уксусная по ГОСТ 61, х.ч. ледяная.

8.3.1.10 Натрий фтористый, по ГОСТ 4463.

8.3.1.11 Натрий лимоннокислый 5,5-водный по ГОСТ 22280, ч.

8.3.1.12 Натрий хлористый по ГОСТ 4233, ч.

8.3.1.13 Натрий уксуснокислый 3-водный по ГОСТ 199, ч.

8.3.1.14 Натрия гидроокись по ГОСТ 4328.

8.3.1.15 Индикаторы метиловый оранжевый или диметиловый желтый и метиленовый голубой.

8.3.1.16 Вода дистиллированная по ГОСТ 6709.

П р и м е ч а н и е — Допускается применение средств измерений с аналогичными метрологическими характеристиками, а также реактивов по качеству не хуже указанных.

**8.3.2 Подготовка к выполнению измерений****8.3.2.1 Проверка pH-метра**

Проверку pH-метра проводят в соответствии с инструкцией к прибору по буферным растворам, приготовленным по ГОСТ 4919.2.

**8.3.2.2 Приготовление раствора гидроокиси натрия с массовой долей 40 %**

Гидроокись натрия массой 80,0 г растворяют небольшими порциями при перемешивании в 120 см<sup>3</sup> дистиллированной воды в фарфоровом стакане. После охлаждения раствор переливают в полиэтиленовую емкость.

Срок хранения раствора не ограничен.

**8.3.2.3 Приготовление раствора гидроокиси натрия с массовой долей 4 %**

Гидроокись натрия массой 4,0 г растворяют в 96 см<sup>3</sup> дистиллированной воды.

Срок хранения раствора не ограничен.

**П р и м е ч а н и е** — Допускается готовить раствор гидроокиси натрия с массовой долей 4 % разбавлением раствора гидроокиси натрия (см. 8.3.2.2) дистиллированной водой в соотношении 1 : 9.

**8.3.2.4 Приготовление буферного раствора 6,0 ед. pH**

В мерную колбу вместимостью 1000 см<sup>3</sup> (8.3.1.4) помещают 58,5 г хлористого натрия (8.3.1.12) и растворяют в 600 см<sup>3</sup> дистиллированной воды. После полного растворения навески добавляют 102,0 г уксуснокислого натрия (8.3.1.13), 1 см<sup>3</sup> уксусной кислоты (8.3.1.9) и 15,0 г лимоннокислого натрия (8.3.1.11), объем раствора в колбе доводят дистиллированной водой до метки и перемешивают. Значение pH буферного раствора проверяют с помощью pH-метра и при необходимости прибавляют уксусную кислоту или раствор 40 %-ной гидроокиси натрия (см. 8.3.2.2).

Срок хранения раствора при комнатной температуре в местах, защищенных от попадания прямых солнечных лучей — 2 мес. При наличии в растворе помутнения и хлопьевидного осадка раствор следует заменить свежеприготовленным.

**8.3.2.5 Приготовление индикатора**

Готовят метиловый оранжевый по ГОСТ 4919.1 или смешанный индикатор (диметиловый желтый и метиленовый голубой) по ГОСТ 4919.1.

**8.3.2.6 Приготовление основного раствора фтористого натрия молярной концентрации 0,01 моль/дм<sup>3</sup>**

В мерную колбу вместимостью 500 см<sup>3</sup> помещают 0,210 г фтористого натрия (8.3.1.10), высушенного в сушильном шкафу при температуре 100 °С — 105 °С до постоянной массы, растворяют в 200 см<sup>3</sup> дистиллированной воды, добавляют 250 см<sup>3</sup> буферного раствора (8.3.2.4), объем раствора в колбе доводят до метки дистиллированной водой.

Срок хранения раствора при комнатной температуре — не более 1 мес.

**8.3.2.7 Приготовление градуировочных растворов**

Градуировочные растворы готовят разбавлением основного (см. 8.3.2.6) или приготовленного градуировочного раствора фтористого натрия в соответствии с таблицей 1. В мерную колбу вместимостью 500 см<sup>3</sup> помещают указанные объемы основного или приготовленного и буферного растворов и доводят объем раствора в колбе до метки дистиллированной водой.

Т а б л и ц а 1

Молярная концентрация градуировочного раствора, моль/дм <sup>3</sup>	Молярная концентрация основного или приготовленного раствора, моль/дм <sup>3</sup>	Объем основного или приготовленного раствора, см <sup>3</sup>	Объем буферного раствора, см <sup>3</sup>
2·10 <sup>-4</sup>	1·10 <sup>-2</sup>	10	250
1·10 <sup>-4</sup>	1·10 <sup>-2</sup>	5	250
4·10 <sup>-5</sup>	2·10 <sup>-4</sup>	100	200
2·10 <sup>-5</sup>	1·10 <sup>-4</sup>	100	200
1·10 <sup>-5</sup>	1·10 <sup>-4</sup>	50	225
8·10 <sup>-6</sup>	2·10 <sup>-4</sup>	20	240
5·10 <sup>-6</sup>	1·10 <sup>-4</sup>	25	240



Срок хранения градуировочных растворов при комнатной температуре — не более 1 мес.

#### 8.3.2.8 Построение градуировочного графика

В четыре стакана вместимостью 50 см<sup>3</sup> каждый вносят по 20—30 см<sup>3</sup> градуировочных растворов разной молярной концентрации, в зависимости от предполагаемой массовой концентрации фтора в пробе. Стаканы поочередно помещают на магнитную мешалку, погружают электроды и через 1—5 мин измеряют величину потенциала (время перемешивания градуировочных растворов с концентрацией фтора менее 1·10<sup>-4</sup> моль/дм<sup>3</sup> следует увеличить до 10—15 мин). Перед погружением электродов в новый раствор их тщательно промывают водой и сушат фильтровальной бумагой.

По полученным данным строят градуировочный график на бумаге с полулогарифмической сеткой, откладывая по оси абсцисс молярные концентрации фтора в градуировочных растворах в молях в дециметре кубическом, по оси ординат — соответствующие им значения величины потенциала в милливольтках.

Для построения каждой точки градуировочного графика вычисляют среднеарифметическое значение результатов двух измерений каждого градуировочного раствора.

Градуировочный график строят одновременно с проведением анализа.

Градуировочный график проверяют по трем градуировочным растворам в том интервале, в котором проводятся измерения.

Градуировку признают стабильной, если отклонение найденной молярной концентрации фтора от заданного значения не превышает 5 %. В противном случае анализируют градуировочный раствор еще два раза. При повторных отклонениях, превышающих указанный норматив хотя бы один раз, градуировку проводят заново, начиная с приготовления нового основного раствора (см. 8.3.2.6).

#### 8.3.3 Проведение измерения

Для определения массовой концентрации фтора в растворе, полученном отгонкой (см. 8.1.2), пипеткой отбирают 25 см<sup>3</sup> раствора, помещают в мерную колбу вместимостью 50 см<sup>3</sup>, доводят до метки буферным раствором и перемешивают.

Для определения массовой концентрации фтора в растворе после разложения пробы раствором соляной или азотной кислоты по 8.2, отбирают пипеткой 5—10 см<sup>3</sup> раствора, помещают в мерную колбу вместимостью 50 см<sup>3</sup>, нейтрализуют 4 %-ным раствором гидроксида натрия (см. 8.3.2.3) по смешанному индикатору или метилловому оранжевому до слабо-зеленой или желтой окраски соответственно, приливают 25 см<sup>3</sup> буферного раствора, доводят объем раствора в колбе до метки дистиллированной воды и перемешивают.

Полученный раствор переливают в стакан вместимостью 50 см<sup>3</sup>, помещают на магнитную мешалку, погружают электроды и через 1—5 мин измеряют величину потенциала (время перемешивания раствора с концентрацией фтора менее 1·10<sup>-4</sup> моль/дм<sup>3</sup> следует увеличить до 10—15 мин). Перед погружением электродов в новый раствор их тщательно промывают водой и сушат фильтровальной бумагой.

## 9 Обработка результатов

9.1 Массовую долю фтора  $X$ , %, вычисляют по формуле

$$X = \frac{C \cdot 50 \cdot 19 \cdot 250 \cdot 100}{V \cdot m \cdot 1000}, \quad (1)$$

- где  $C$  — молярная концентрация фтора, найденная по градуировочному графику, моль/дм<sup>3</sup>;  
 50 — объем раствора, приготовленного по 8.3.3, см<sup>3</sup>;  
 19 — молярная масса эквивалента фтора, г/моль;  
 250 — объем раствора после извлечения фтора отгонкой или разложения пробы раствором соляной или азотной кислоты, см<sup>3</sup>;  
 100 — коэффициент перевода в проценты;  
 $V$  — объем анализируемого раствора, взятый для разведения (см. 8.3.3), см<sup>3</sup>;  
 $m$  — масса навески пробы, г;  
 1000 — коэффициент согласования единиц объема.

Вычисления проводят до третьего десятичного знака с последующим округлением до второго десятичного знака.

За результат испытаний массовой доли фтора в пробе принимают среднеарифметическое значение результатов двух параллельных испытаний, для которых выполняется условие повторяемости (см. 10.2).

9.2 Массовую долю фтора  $X_1$ , мг/кг, вычисляют по формуле

$$X_1 = \frac{C \cdot 50 \cdot 19 \cdot 250}{V \cdot m \cdot 10^{-3}}, \quad (2)$$

- где  $C$  — молярная концентрация фтора, найденная по градуировочному графику, моль/дм<sup>3</sup>;  
 $50$  — объем раствора, приготовленного по 8.3.3, см<sup>3</sup>;  
 $19$  — молярная масса эквивалента фтора, г/моль;  
 $250$  — объем раствора после извлечения фтора отгонкой или разложения пробы раствором соляной или азотной кислоты, см<sup>3</sup>;  
 $V$  — объем анализируемого раствора, взятый для разведения (см. 8.3.3), см<sup>3</sup>;  
 $m$  — масса навески пробы, г;  
 $10^{-3}$  — коэффициент согласования единиц массы.

Вычисления проводят с округлением до целого числа.

За результат испытаний массовой доли фтора в пробе принимают среднеарифметическое значение результатов двух параллельных испытаний, для которых выполняется условие повторяемости (см. 10.2).

## 10 Контроль точности результатов испытаний

10.1 Контроль точности результатов испытаний должен соответствовать ГОСТ ИСО 5725-6 (раздел 5).

### 10.2 Приемлемость результатов испытаний, полученных в условиях повторяемости (сходимости)

Абсолютное расхождение между результатами двух отдельных независимых испытаний, полученными одним и тем же методом на одной лабораторной пробе в одной и той же лаборатории одним и тем же оператором на одном и том же экземпляре оборудования в течение короткого промежутка времени при доверительной вероятности  $P = 0,95$ , не должно превышать предела повторяемости (сходимости)  $r$ , приведенного в таблице 2.

Т а б л и ц а 2 — Метрологические характеристики определения массовой доли фтора при доверительной вероятности  $P = 0,95$

В процентах

Массовая доля фтора в пробе	Предел повторяемости (допускаемое расхождение между результатами двух параллельных испытаний) $r$	Предел воспроизводимости (допускаемое расхождение между результатами испытаний в двух разных лабораториях) $R$
От 0,01 до 0,05 включ.	0,005	0,01
Св. 0,05 » 0,10 »	0,01	0,02
» 0,1 » 0,3 »	0,02	0,04

Если расхождение между результатами параллельных испытаний превышает предел повторяемости, то испытание повторяют, начиная со взятия навески пробы.

Если расхождение между результатами параллельных испытаний вновь превышает предел повторяемости, выясняют и устраняют причины плохой повторяемости результатов испытаний.

### 10.3 Приемлемость результатов испытаний, полученных в условиях воспроизводимости

Абсолютное расхождение между результатами двух отдельных испытаний, полученными одним и тем же методом на идентичных пробах в разных лабораториях разными операторами на различных экземплярах оборудования при доверительной вероятности  $P = 0,95$ , не должно превышать предела воспроизводимости  $R$ , приведенного в таблице 1.

При выполнении этого условия приемлемы оба результата испытаний, и в качестве окончательного может быть использовано их среднеарифметическое значение. Если это условие не соблюдается, могут быть использованы методы оценки приемлемости результатов измерений согласно ГОСТ ИСО 5725-6 (раздел 5).

## 11 Оформление результатов испытаний

Результаты испытаний оформляют в виде протокола испытаний, который должен включать следующее:

- информацию, необходимую для полной идентификации пробы;
- использованный метод отбора проб;
- использованный метод анализа, со ссылкой на настоящий стандарт;
- обстоятельства, которые могли повлиять на результат испытания;
- полученный результат испытания.

---

УДК 636.085.3:006.354

МКС 65.120

Ключевые слова: фосфаты кормовые, ионометрический метод, массовая доля, фтор, отгонка паром, разложение кислотой, фторидный селективный электрод

---

Редактор *Н.Н. Мигунова*  
Технический редактор *В.Н. Прусакова*  
Корректор *М.И. Першина*  
Компьютерная верстка *Е.О. Асташина*

Сдано в набор 01.02.2016. Подписано в печать 24.02.2016. Формат 60×84<sup>1</sup>/<sub>8</sub>. Гарнитура Ариал.  
Усл. печ. л. 1,40. Уч.-изд. л. 1,05. Тираж 35 экз. Зак. 642.

---

Издано и отпечатано во ФГУП «СТАНДАРТИНФОРМ», 123995 Москва, Гранатный пер., 4.  
[www.gostinfo.ru](http://www.gostinfo.ru) [info@gostinfo.ru](mailto:info@gostinfo.ru)