

Отпечатано
в Новосибирском филиале ЦИП
630064 в Новосибирске пр. Кр. Маркса 1
Выдано в печать 18 _____ 1988 г.
Заказ № 165 Тираж 100

ТИПОВОЙ ПРОЕКТ
503-2-17с.86

АВТОТРАНСПОРТНОЕ ПРЕДПРИЯТИЕ НА 200 АВТОБУСОВ ДЛЯ ЮЖНЫХ РАЙОНОВ ПРОИЗВОДСТВЕННЫЙ КОРПУС

АЛЬБОМ IX Состав проекта:

- Альбом I - Технология производства
- Альбом II - Архитектурные решения
- Альбом III - Отопление и вентиляция
- Альбом IV - Внутренний водопровод и канализация
- Альбом V - Электроснабжение. Силовое электрооборудование. Электроосвещение
Связь и сигнализация
- Альбом VI - Автоматизация производства
- Альбом VII - Установки пожаротушения и пожарной сигнализации
- Альбом VIII - Конструкции железобетонные и металлические
- Альбом IX - Строительные изделия
- Альбом X - Задания заводу-изготовителю на автоматизацию
- Альбом XI - Спецификации оборудования
- Альбом XII - Ведомости потребности в материалах
- Альбом XIII - Показатели результатов применения научно-технических достижений
в строительных решениях проекта
- Альбом XIV - Сметная документация/часть 1,2/

РАЗРАБОТАН
ВОРОНЕЖСКИМ ФИЛИАЛОМ «ТИПРОАВТОТРАНС»
МИНАВТОТРАНСА РСФСР

Главный инженер *В.П. Шатов* В.П. Шатов
Главный инженер проекта *И.И. Коростелев* И.И. Коростелев

Утвержден и введен в действие
МИНАВТОТРАНСОМ РСФСР
ПРИКАЗ ОТ 18. 03. 1986 г № 8

				Прибязан	
Шиб. №5					

Альбом IX

ТИПСОВЫЙ ПРОЕКТ

ИЗМ. № 1. КОМП. № 1. КОМП. № 2. КОМП. № 3. КОМП. № 4. КОМП. № 5. КОМП. № 6. КОМП. № 7. КОМП. № 8. КОМП. № 9. КОМП. № 10. КОМП. № 11. КОМП. № 12. КОМП. № 13. КОМП. № 14. КОМП. № 15. КОМП. № 16. КОМП. № 17. КОМП. № 18. КОМП. № 19. КОМП. № 20. КОМП. № 21. КОМП. № 22. КОМП. № 23. КОМП. № 24. КОМП. № 25. КОМП. № 26. КОМП. № 27. КОМП. № 28. КОМП. № 29. КОМП. № 30. КОМП. № 31. КОМП. № 32. КОМП. № 33. КОМП. № 34. КОМП. № 35. КОМП. № 36. КОМП. № 37. КОМП. № 38. КОМП. № 39. КОМП. № 40. КОМП. № 41. КОМП. № 42. КОМП. № 43. КОМП. № 44. КОМП. № 45. КОМП. № 46. КОМП. № 47. КОМП. № 48.

МАРКА - ЛИСТ	НАИМЕНОВАНИЕ	СТР.	ПРИМЕЧАНИЕ
IX. 00	СОДЕРЖАНИЕ АЛЬБОМА	2-4	
IX. 03	ПОДСЧЕТНАЯ ЗАПИСКА	5	
IX. 100	КОЛОННЫ К60- , 6КФ73- ,	6	
	К26-6-А, К68-1	7	
IX. 100	КОЛОННЫ К60- , 6КФ73- ,	8+	
	К26-6-А, К68-1	10	
IX. 100-СБ	КОЛОННЫ К60 , 6КФ73- ,	11+	
	К26-6-А, К68-1	30	
IX. 100-ВМ	КОЛОННЫ К60- , 6КФ73- ,	31+	
	К26-6-А, К68-1	32	
IX. 100-ВМ	КОЛОННЫ К60- , 6КФ73-	33+	
	К26-6-А, К68-1	35	
IX. 200	БАЛКИ 1БДР18-	36	
	БАЛКИ 1БДР18-	37+	
IX. 200-СБ	БАЛКИ 1БДР18-	39	
	БАЛКИ 1БДР18-	40	
IX. 300	РИГЕЛЬ РЗ-8-1	41	
IX. 300-СБ	РИГЕЛЬ РЗ-8-1	41	
IX. 400	ПЛИТА 2ЛВ 10,4-2 ВР II-С	42	
IX. 400-СБ	ПЛИТА 2ЛВ 10,4-2 ВР II-С	42	
IX. 500	ПЛИТЫ 1ПЗ-3А IVТ - ,	43	
	1П4-3А IVТ-	44+	
IX. 500-СБ	ПЛИТЫ 1ПЗ-3А IVТ - ,	45	
	1П4-3А IVТ-	46	
IX. 500-ВМ	ПЛИТЫ 1ПЗ-3А IVТ - ,	46	
	1П4-3А IVТ	47	
IX. 600	ПАНЕЛИ ПС60.12.2,0 - ,	47	
	ПС60.18.2,0-	48	
IX. 600-СБ	ПАНЕЛИ ПС60.12.2,0	48	
	ПС60.18.2,0		

МАРКА - ЛИСТ	НАИМЕНОВАНИЕ	СТР.	ПРИМЕЧАНИЕ
	ПАНЕЛИ ПС60.12.2,0		
IX. 600-ВМ	ПС60.18.2,0 -	49	
IX. 001	СЕТКИ АРМАТУРНЫЕ УМ1-УМ11	50	
IX. 001 СБ	СЕТКИ АРМАТУРНЫЕ УМ1-УМ11	50+	
IX. 002	ЦУТ УМ12, УМ13	53	
IX. 002 СБ	ЦУТ УМ12, УМ13	53	
IX. 003	ЦУТ УМ14, УМ15	54	
IX. 003 СБ	ЦУТ УМ14, УМ15	54	
IX. 004 СБ	ЦУТ УМ16	55	
IX. 005 СБ	ЦУТ УМ17	55	
IX. 006 СБ	ЦУТ УМ18	56	
IX. 007 СБ	ИЗДЕЛИЕ ЗАКЛАДНОЕ УМ19	56	
IX. 008 СБ	ИЗДЕЛИЕ ЗАКЛАДНОЕ УМ20	57	
IX. 009 СБ	ИЗДЕЛИЕ ЗАКЛАДНОЕ УМ21	57	
IX. 010 СБ	ИЗДЕЛИЕ ЗАКЛАДНОЕ УМ22	58	
IX. 011 СБ	ИЗДЕЛИЕ ЗАКЛАДНОЕ УМ23	58	
IX. 012 СБ	ИЗДЕЛИЕ ЗАКЛАДНОЕ УМ24	59	
IX. 013 СБ	ИЗДЕЛИЕ ЗАКЛАДНОЕ УМ25	59	
IX. 014 СБ	ИЗДЕЛИЕ ЗАКЛАДНОЕ УМ26	60	
IX. 015 СБ	ИЗДЕЛИЕ ЗАКЛАДНОЕ УМ27	60	
IX. 016 СБ	ИЗДЕЛИЕ ЗАКЛАДНОЕ УМ28	61	
IX. 017 СБ	ИЗДЕЛИЕ ЗАКЛАДНОЕ УМ29	61	
IX. 018 СБ	ИЗДЕЛИЕ ЗАКЛАДНОЕ УМ30	62	

ТИП		КОРОТКЕВ	И.И.	ТИ 503-2-17с. 86 - IX.00		
ИМЧ.ОТД.		ИЩАЕВ	И.И.	СОДЕРЖАНИЕ		
И.КОМТ.		БЕСКОВОДИН	С.И.	СТРАНА	ЛИСТ	ЛИСТОВ
И.КОМСТ.		КОЛОДЕВ	С.И.	Р	1	3
ДУК.ГР.		КОТЛЕР	С.И.	ГИПРОАВТОТРАНС		
СТ.УМН.		ПРИЖИКА	И.И.	ВОРОНЕЖСКИЙ ФУЛИАЛ		

Аннотация

Технический проект

Лист № 100.0.1. Изготовлено в 1979 г. в заводских условиях

МАРКА - ЛИСТ	НАИМЕНОВАНИЕ	СТР.	ПРИМЕЧАНИЕ
IX.019 СБ	Изделие закладное ИМ 31	62	
IX.020 СБ	Изделие закладное ИМ 32	63	
IX.021 СБ	Изделие закладное ИМ 33	63	
IX.022	Сетки арматурные ИМ 34 ÷ ИМ 36	64	
IX.022 СБ	Сетки арматурные ИМ 34 ÷ ИМ 36	64	
IX.023 СБ	Решетка ИМ 37	65	
IX.024 СБ	Решетка ИМ 38	65	
IX.025	Решетки ИМ 39, ИМ 40	66	
IX.025 СБ	Решетки ИМ 39, ИМ 40	66	
IX.026 СБ	Решетка ИМ 41	67	
IX.027	Изделия закладные ИМ 42 ÷ ИМ 44	68	
IX.027 СБ	Изделия закладные ИМ 42 ÷ ИМ 44	68	
IX.028 СБ	Хомуты ИМ 45 ÷ ИМ 51	69	
IX.029 СБ	Хомут ИМ 52	69	
IX.030	Изделия закладные ИМ 53 ÷ ИМ 55	70	
IX.030 СБ	Изделия закладные ИМ 53 ÷ ИМ 55	70	
IX.031 СБ	Изделие закладное ИМ 56	71	
IX.032 СБ	Изделие закладное ИМ 57	71	
IX.033 СБ	Изделие закладное ИМ 58	72	
IX.034	Сетки ИМ 59 ÷ ИМ 61	73	
IX.034 СБ	Сетки ИМ 59 ÷ ИМ 61	73	
IX.035	Изделия металлические ИМ 62 ÷ ИМ 75	74÷75	
IX.035 СБ	Изделия металлические ИМ 62 ÷ ИМ 75	77	
IX.036	Балка БМ 1	78	
IX.036 СБ	Балка БМ 1	78	
IX.037 СБ	Щит ИД 1	73	
IX.038 СБ	Щит ИД 2	79	
IX.039	Изделия металлические ИМ 76 ÷ ИМ 78	80	
IX.039 СБ	Изделия металлические ИМ 76 ÷ ИМ 78	80	
IX.040	Изделие соединительное ИМ 80	81	

МАРКА - ЛИСТ	НАИМЕНОВАНИЕ	СТР.	ПРИМЕЧАНИЕ
IX.041	Изделие соединительное ИМ 81	81	
IX.042	Изделие соединительное ИМ 82	82	
IX.043	Кронштейн ИМ 83	82	
IX.044	Кронштейн ИМ 84	83	
IX.045	Изделие закладное ИМ 85	83	
IX.046	Кронштейн ИМ 86	84	
IX.046 СБ	Кронштейн ИМ 86	84	
IX.047	Щит ИМ 87	85	
IX.047 СБ	Щит ИМ 87	85	
IX.048	Изделие соединительное ИМ 88	86	
IX.049	Изделие соединительное ИМ 89	86	
IX.050	Изделие закладное ИМ 90, ИМ 91	87	
IX.050 СБ	Изделие закладное ИМ 90, ИМ 91	87	
IX.051	Изделие закладное ИМ 92	88	
IX.052	Сетка ИМ 93	88	
IX.053	Изделие закладное ИМ 94	89	
IX.054	Изделие закладное ИМ 95	89	
IX.055	Ворота В1	90÷92	
IX.055 СБ	Ворота В1	92	
IX.056	Рама ворот РВ1	93	
IX.056 СБ	Рама ворот РВ1	93	
IX.057	Полотно ворот ПЛ1, ПЛ1л	94	
IX.058 СБ	Изделие соединительное ИМ 2	94	
IX.059	Стальные шпандары ШН1	95	
IX.059 СБ	Стальные шпандары ШН1	95	

ТН 503-2-17с.86- IX.00

Лист 2

Альбом ЭТ

Типовой проект

МАРКА - ЛУСТ	НАИМЕНОВАНИЕ	СТР.	ПРИМЕЧАНИЕ
IX. 060	ЛЕТЛЯ ПОДГИБНАЯ ЛЛ1	96	
IX. 060 СБ	ЛЕТЛЯ ПОДГИБНАЯ ЛЛ1	96	
IX. 061	ШПИНГАЛЕТ НИЖНИЙ ШН1	97	
IX. 061 СБ	ШПИНГАЛЕТ НИЖНИЙ ШН1	97	
IX. 062	ЗАЩЕЛКА ПРУЖИННАЯ ЗЛ1	98	
IX. 062 СБ	ЗАЩЕЛКА ПРУЖИННАЯ ЗЛ1	98	
IX. 063	ЩЕКОВКА ФАЛЕВАЯ ЩФ1	99	
IX. 063 СБ	ЩЕКОВКА ФАЛЕВАЯ ЩФ1	99	
IX. 064	УТЕПЛЕННЫЙ КЛАПАН УК1	100	
IX. 065	ПРОБОИ Т90	(10)	

Изм. № 0001. Подпись и дата. В. А. МЕН. И. В.

ТН 503-2-17с. 86- IX. 00

Лист
3

Копирован В. В. В.

Формат А3

1. При изготовлении арматурных и закладных изделий необходимо руководствоваться требованиями гост 10922-73 „Арматура и закладные детали сварные для железобетонных и бетонных конструкций“, гост 19292-73

„Соединения сварных элементов закладных деталей сборных железобетонных конструкций, контактная и автоматическая сварка плавлением. Основные типы и конструктивные элементы,“

СН 393-78 „Инструкция по сварке соединений арматурных и закладных деталей железобетонных конструкций“.

2. Приварку анкерных стержней втавр рекомендуется производить дуговой сваркой под слоем флюса.

3. Надлестачные сварные соединения анкеров производить ручной дуговой сваркой фланговым швом по гост 5264-80.

4. Плоские сварные каркасы и сетки изготавливать с помощью контактной точечной сварки. Сварке подлежат все узлы пересечений по гост 14098-68.

5. Ручную дуговую сварку производить электродами типа Э42А, 350А гост 9467-75

6. Высоту всех неоговоренных сварных швов изделий закладных и соединительных элементов принять равной толщине меньшего из стыкуемых элементов.

7. Сборные ж-б. колонны, ригели и плиты отличаются от типовых изделий наличием дополнительных закладных изделий или дополнительных отверстиями.

IX-ПЗ

Гип	Коростелев	Пояснительная записка	Страниц		Лист		Листов	
Н.контр.	Бескоровачный		Р	1	2			
Нач.отд.	Шуваев							
Гл.контр.	Кокорев							
Рук.бр.	Калачев							
Ст.инж.	Маякина							

ГИПРОАВТОТРАНС
Воронежский филиал

ТН 503-2-17с. 86-1X-ПЗ

Листов 17

Типовой проект

Лит. дата, номер и дата изготовления

№	Обозначение	Наименование	Количество на исполнение												Примечание
			-	01	02	03	04	05	06	07	08	09	10	11	
<u>Документация</u>															
А3	IX.100-СБ	Сборочный чертеж													
А4	IX.ПЗ	Пояснительная записка													
ВЗ	IX.100-ВМ	Ведомость расхода стали													
<u>Сборочные единицы</u>															
1	1.423-3 вып.1	Колонна К60-13	1	1	1	1	1								
2	1.423-3 вып.1	Колонна К60-14						1	1	1	1				
3	1.423.1-3 вып.1	Колонна БКФ 73-1										1	1		
4	1.423-3 вып.1	Колонна К60-29												1	
7	1.400-6/76 вып.1	Закладная деталь М1-3-3	2				2	2	2						
8	1.423-3 вып.2	Закладное изделие М1-12	2				2	2	2				2	1	
9	1.423-3 вып.2	Закладное изделие М1-13	3	4	4	4	2	4	4	4	1				
10	1.423-3 вып.2	Закладное изделие ММ-6	2	1	3				2	1					
11	1.423.1-3 вып.2	Изделие закладное МН19									1	1			
12	1.423.1-3 вып.2	Изделие закладное МН22									1	1			
13	1.423.1-3 вып.2	Изделие закладное МН28									5	5			
14	1.423.1-3 вып.2	Изделие закладное МН7									1	1			
15	1.423.1-3 вып.2	Изделие закладное МН2									1	1			
16	1.423.1-3 вып.2	Изделие закладное МН1									1	1			
5	ИНС 22-3	Колонна К26-6												1	
17	1.400-6/76	Закладная деталь М2-33											1		

Спецификация разработана для ветрового района IV;
снегового района I, II

ГМИ	Коростелев													
Иачота	Шубаев													
Ивант	Бектаров													
Бакон	Кокорев													
Букер	Колчуб													
Цижа	Насильничев													

Т 17 503-2-17с. 86- IX.100

Колонны: К60-...;
БКФ 73-...; К26-6-А
КБ8-1

Стр.	Лист	Листов
Р	1	3

ГИПРОАВТОТРАНС
Воронежский филиал

Копирован *Блох*

формат 34

Листом 12

Типовой проект

Код	Зона	№з.	Обозначение	Наименование	Количество на исполнение																	Примечание						
					13	14	15	16	17	18	19	20	21	22	23	24	25	26	27	28	29		30	31	32			
				<u>Документация</u>																								
А3			1х.100СБ	Сборочный чертёж																								
А4			1х.п.3	Пояснительная записка																								
А3			1х.100-ВМ	Ведомость расхода стали																								
				Сборочные единицы																								
		1	1.423-3 вып.1	Колонна К60-13													1	1	1						1			
		2	1.423-3 вып.1	Колонна К60-14																	1	1	1					
		4	1.423-3 вып.1	Колонна К60-29	1	1	1	1	1	1	1	1	1	1	1	1												
		5	ИИС 22-3	Колонна К26-6																					1			
		8	1.423-3 вып.2	Закладное изделие М1-12												3	3	2	1									
		9	1.423-3 вып.2	Закладное изделие М1-13														4	4	4	4					4		
		10	1.423-3 вып.2	Закладное изделие ММ-6			1	1									2	1	2	2	1	2						
		17	1.400-6/76	Закладная деталь М2-33	1		1	2	2	2	2	2	2	1		1	1	1	1									

Спецификация разработана для ветрового района IV;
снегового района I, II

См. № подл. по адресам и датам

ТП 503-2-17с. 86 - 1х.100
2

Конструктор-А.И.С.

Страница 2/4

Альбом №	Формат	Зона	Поз.	Обозначение	Наименование	Количество на исполнение												Примечание
						-	01	02	03	04	05	06	07	08	09	10	11	
					<u>Документация</u>													
	A3			IX. 100. СБ	Сборочный чертеж													
	A4			IX. ПЗ	Пояснительная записка													
	A3			IX. 100-ВМ	Ведомость расхода стали													
					<u>Сборочные единицы</u>													
		1		1.423-3 вып.1	Колонна К60-11	1	1	1	1	1								
		2		1.423-3 вып.1	Колонна К60-12					1	1	1	1					
		3		1.427.1-3 вып.1	Колонна БКФ 73-1									1	1			
		4		1.423-3 вып.1	Колонна К60-27											1		
		1		1.400-6/76 вып.1	Закладная деталь М1-3-3	2			2	2	2							
		8		1.423-3 вып.2	Закладное изделие М1-12	2			2	2	2					2		
		9		1.423-3 вып.2	Закладное изделие М1-13	3	4	4	4	2	4	4	4	1				
		10		1.423-3 вып.2	Закладное изделие МН1-6		2	1	3			2	1					
		11		1.427.1-3 вып.2	Изделие закладное МН19									1	1			
		12		1.427.1-3 вып.2	Изделие закладное МН22									1	1			
		13		1.427.1-3 вып.2	Изделие закладное МН28									5	5			
		14		1.427.1-3 вып.2	Изделие закладное МН7									1	1			
		15		1.427.1-3 вып.2	Изделие закладное МН2									1	1			
		16		1.427.1-3 вып.2	Изделие закладное МН1									1	1			
		5		ИНС 22-3	Колонна К26-6											1		
		17		1.400-6/76	Закладная деталь М2-33											1		

Спецификация разработана для ветрового района III;
снегового района I

Гип	Коростелев	Иль
Нач. отд.	Шубов	Иль
Н. контр.	Бескровный	Иль
Инженер	Коравей	Иль
Рук. вр.	Колчев	Иль
Инж.	Мясенкин	Иль

17 503-2-17с. 86-IX. 100

Колонны: К60-...;
БКФ 73-...; К26-6-А
К58-1

Стая	Лист	Листов
Рп	1	3

ГИПРОДВТ ОТ РАИО
Воронежский филиал

Копировал: Иль

Формат А3

Формат Эл. № Поз.	Обозначение	Наименование	Количество на исполнение																						Примечание
			13	14	15	16	17	18	19	20	21	22	23	24	25	26	27	28	29	30	31	32			
		<u>Документация</u>																							
A3	IX. 100 СБ	Сборочный чертеж																							
A4	IX. ПЗ	Пояснительная записка																							
A3	IX. 100-ВМ	Ведомость расхода стали																							
		Сборочные единицы																							
	1 1.423-3 вып. 1	Колонна К60-11													1	1	1						1		
	2 1.423-3 вып. 1	Колонна К60-12																	1	1	1				
	4 1.423-3 вып. 1	Колонна К60-27	1	1	1	1	1	1	1	1	1	1	1	1											
	5 нис 22-3	Колонна К26-6																					1		
	8 1.423-3 вып. 2	Закладное изделие М1-12													3	3	2	1							
	9 1.423-3 вып. 2	Закладное изделие М1-13																	4	4	4	4		4	
	10 1.423-3 вып. 2	Закладное изделие нм1-6			1	1													2	1	2	2	1	2	
	17 1.400-6/76	Закладная деталь М2-33	1		1	2	2	2	2	2	2	1			1	1	1	1							

Спецификация разработана для ветрового района III;
снегового района I

ИП 503-2-17С.86-IX.100

Котловская *Котловская*

Формат А3

Льбом И

Формат Зона Лист	Обозначение	Наименование	Количество на исполнение					Примечание
			33	34	35	36	37	
		<u>Документация</u>						
15	1х.100.06	Сборочный чертеж	X	X	X	X	X	
14	1х.103	Пояснительная записка	X	X	X	X	X	
13	1х.100-8М	Ведомость расхода стали	X	X	X	X	X	
		<u>Сборочные единицы</u>						
6	1.030.9-2 вып.5	Колонна КБ 8-1	1	1	1	1	1	
18	Льбом И	Изделие закладное ИМ 58	1	2	2	1	1	

Типовой проект

Удк 620.01. Условные обозначения

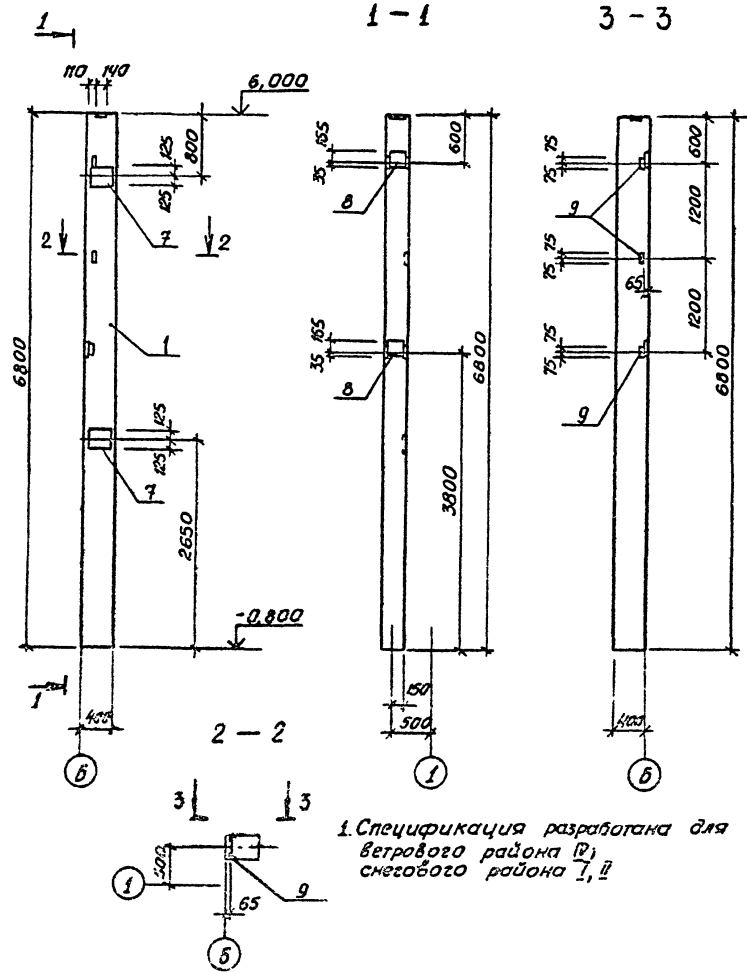
717 503-2-17с.86 - 1х.100	Лист
	3

Копирован вручную формат А3

Тиловоу проект

Альбом №

Рис. 1



1 Спецификация разработана для ветрового района (В) снежного района 1, II

Обозначение исполнения	Марка колонн	Масса ед., кг	Рисунки
Их. 100	К60-13-1	2000	1
01	К60-13-2	2000	2
02	К60-13-3	2000	3
03	К60-13-4	2000	4
04	К60-13-5	2000	5
05	К60-14-1	2000	6
06	К60-14-2	2000	7
07	К60-14-3	2000	8
08	К60-14-4	2000	9
09	16КФ 73-1-1	2000	10
10	6КФ 73-1-2	2000	11
11	К60-29-1	2800	12
12	К26-6-А	2300	13
13	К60-29-2	2800	14
14	К60-29-3	2800	15
15	К60-29-4	2800	16
16	К60-29-5	2800	17
17	К60-29-6	2800	18
18	К60-29-7	2800	19
19	К60-29-8	2800	20

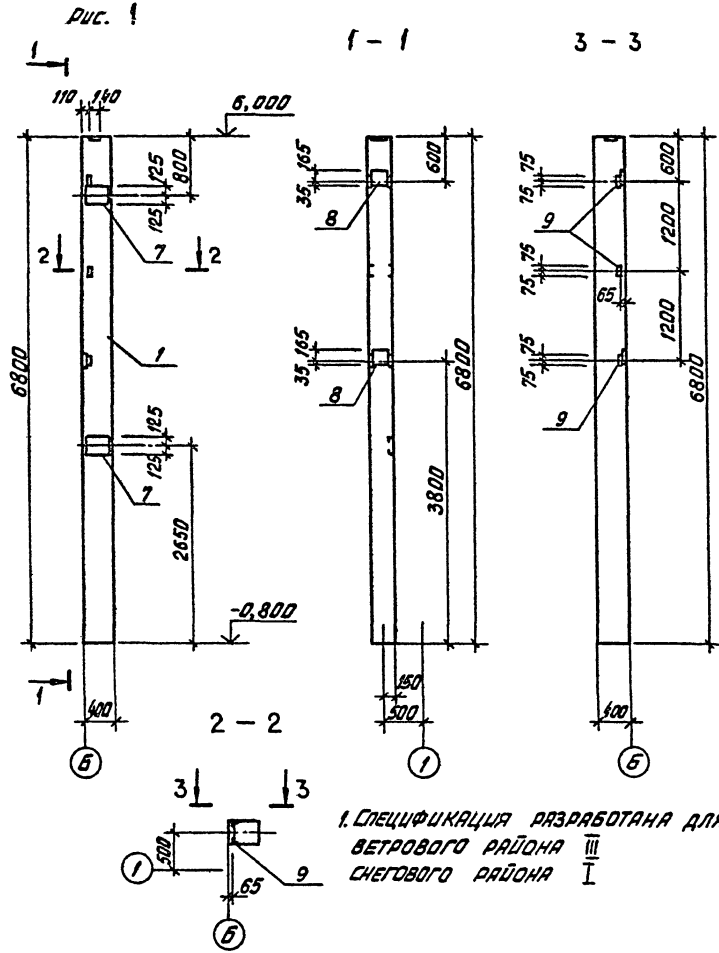
Продолжение спецификации смотрите лист 11

7П 503-2-176.86 - Их. 100-СБ			Сталь	Масса	Колонны
Колонны: К60-...; 6КФ 73-...; К26-6-А; К6В-1			Р	ст. табл.	
ГНП	Карастелев	ИИ	Лист 11 листов 66		
Иж. отд.	Шубаев	ИИ	ГИПРОАВТОТРАНС		
И. кантр.	Блюкорович	ИИ	Воронежский филиал		
И. кантр.	Калорес	ИИ			
Рис. гр.	Котлов	ИИ			
Иск.	Исметиев	ИИ			

К 10 60-1 Д

ТУЛОВОЙ ПРОЕКТ

УТВ. И ПОДП. ПОДРОБНО И АРХИТЕКТОРА



1. СПЕЦИФИКАЦИЯ РАЗРАБОТАНА ДЛЯ ВЕТРОВОГО РАЙОНА III СНЕГОВОГО РАЙОНА I

ОБОЗНАЧЕНИЕ ИСПОЛНЕНИЯ	МАРКА КОЛОНН	МАССА ЕД., КГ	КОЛИЧЕСТВО
IX.100	K60 - 11 - 1	2000	
- 01	K60 - 11 - 2	2000	2
- 02	K60 - 11 - 3	2000	3
- 03	K60 - 11 - 4	2000	4
- 04	K60 - 11 - 5	2000	5
- 05	K60 - 12 - 1	2000	6
- 06	K60 - 12 - 2	2000	7
- 07	K60 - 12 - 3	2000	8
- 08	K60 - 12 - 4	2000	9
- 09	6КФ 73 - 1 - 1	2000	10
- 10	6КФ 73 - 1 - 2	2000	11
- 11	K60 - 27 - 1	2800	12
- 12	K26 - 6 - А	2300	13
- 13	K60 - 27 - 2	2800	14
- 14	K60 - 27 - 3	2800	15
- 15	K60 - 27 - 4	2800	16
- 16	K60 - 27 - 5	2800	17
- 17	K60 - 27 - 6	2800	18
- 18	K60 - 27 - 7	2800	19
- 19	K60 - 27 - 8	2800	20

1. ПРОДОЛЖЕНИЕ СПЕЦИФИКАЦИИ СМОТРЕТЬ ЛИСТ 11

		77 503-2-17с.86- IX.100-СБ	
		КОЛОННЫ: K60-...; 6КФ73-...; K26-6-А K58-1	СТАВА
			МАССА
ГЛУ	КОРДЕЛЕВ	K58-1	МАССА
МАХОТА	ЛУЧАНОВ		СМ. ТАБЛ.
А.КОМЕТ	БЕШКОВИЧ		ЛИСТ 1
А.КОМЕТ	КОКОРЕВ		ЛИСТОВ 18
ДУК.ГР.	КОПЧЕВ		ГИПРОАВТОТРАНС
УИИМ	ИРИСТЕННИКОВА		ВОРОНЕЖСКИЙ ФИЛИАЛ

КОПИРОВАЛ ВАН

ФОРМАТ А3

Альбом №

Типовой проект

Рис. 2

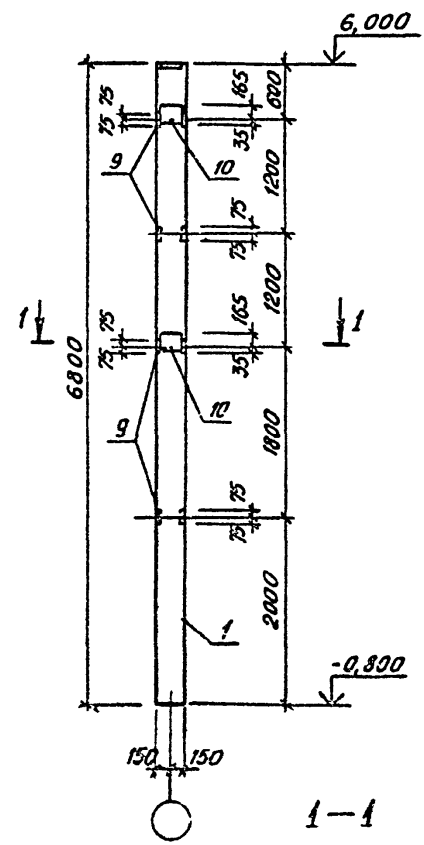
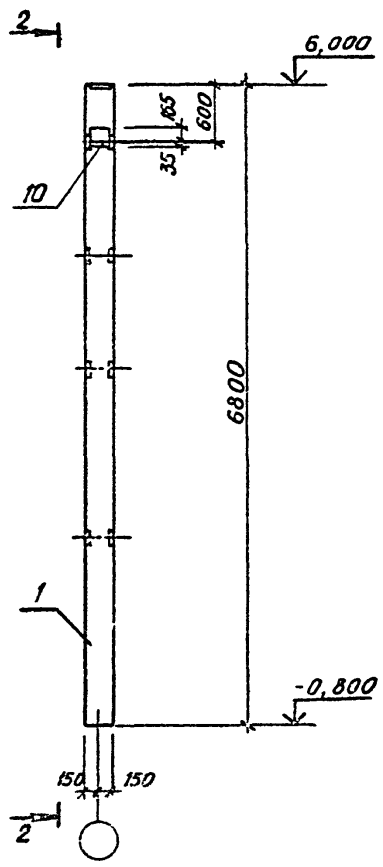


Рис. 3



2 - 2

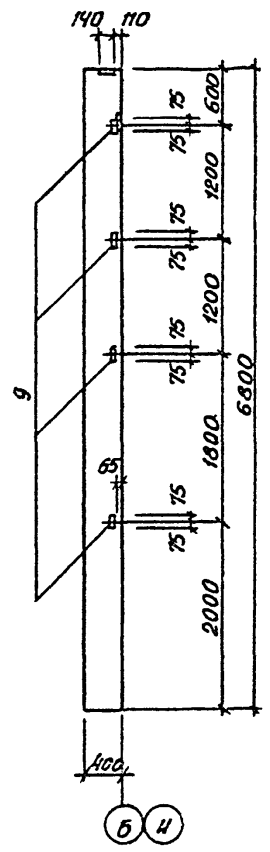
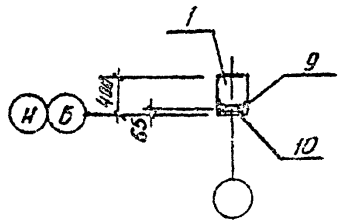
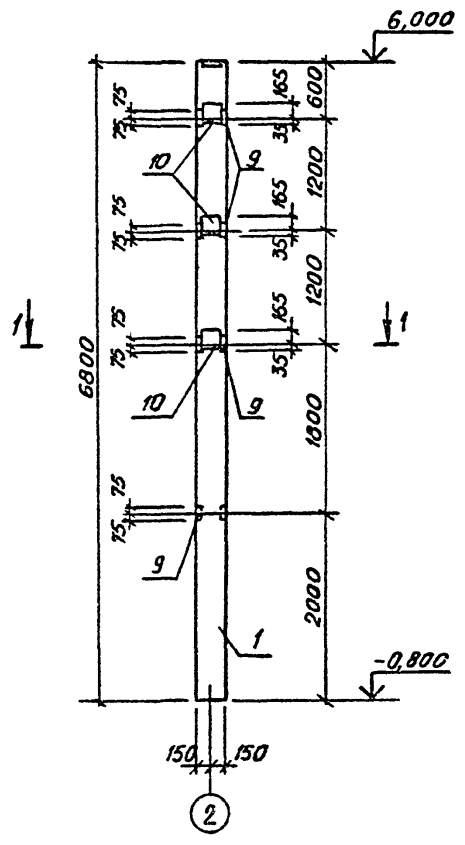
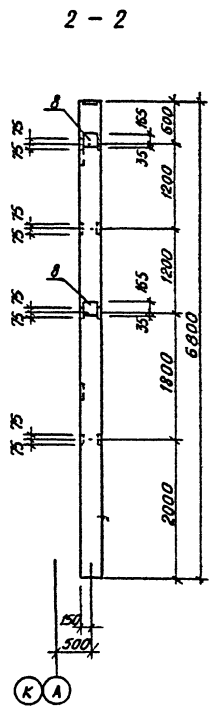
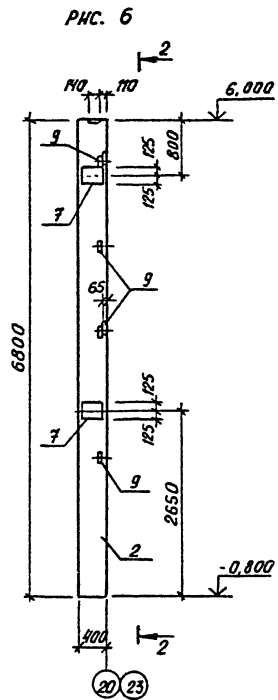
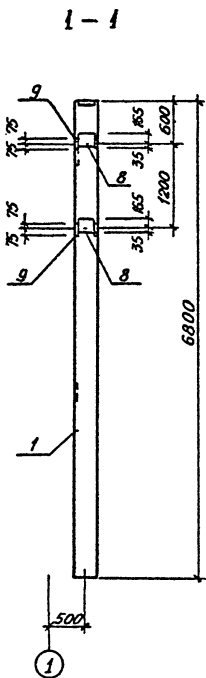
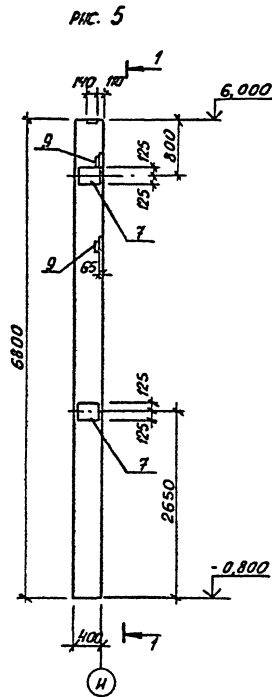


Рис. 4



Т 17 503-2-17с. 86-18. 100-СБ		Лист
		2

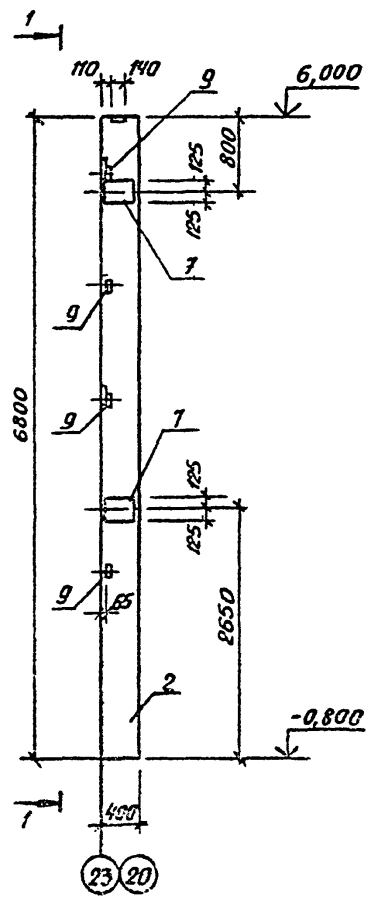


7/7 503-2-17с.86-1х.100-с6

Копирован: *См.* ФОРМАТ А3

ЛИСТ
3

РИС. 7



1-1

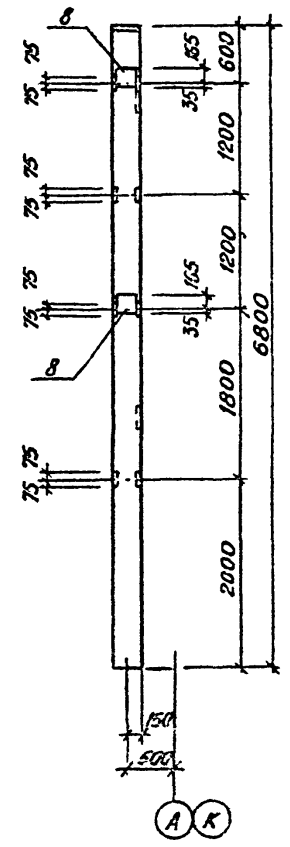
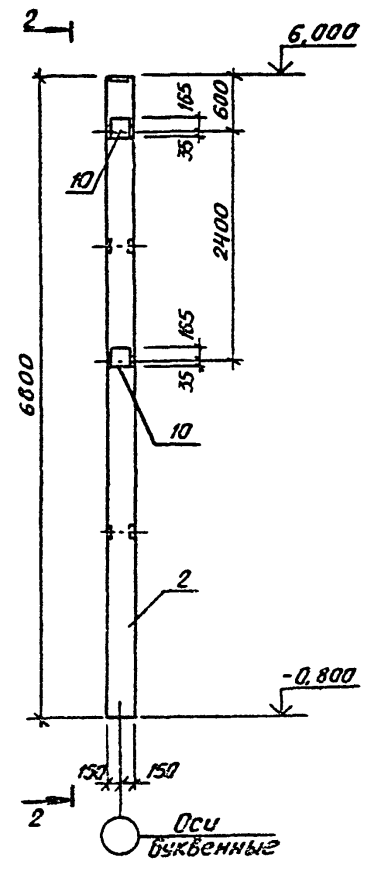
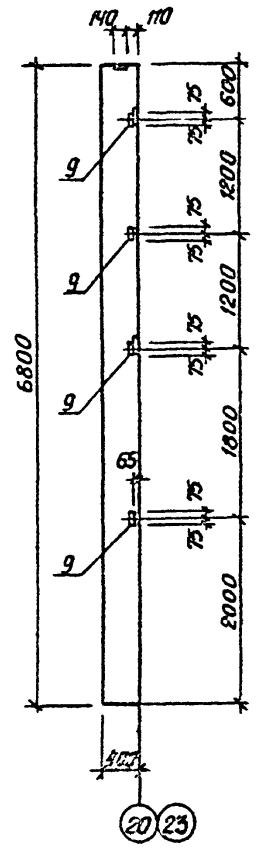


РИС. 8



2-2

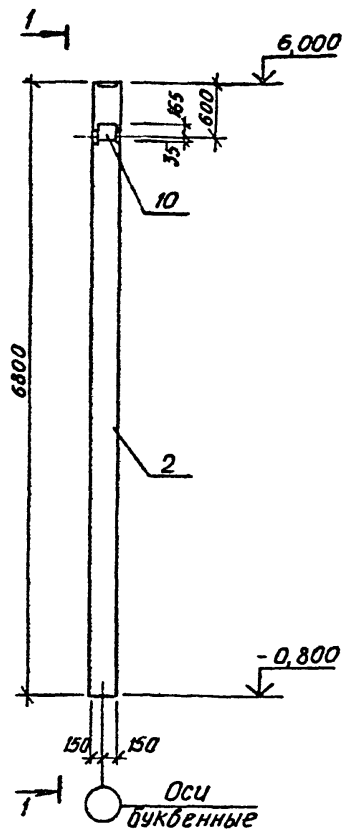


Лист № 15 из 15 листов. Вид сзади. Шкала 1:1.

Лавров Р.

Универсальный проект

Рис. 9



1-1

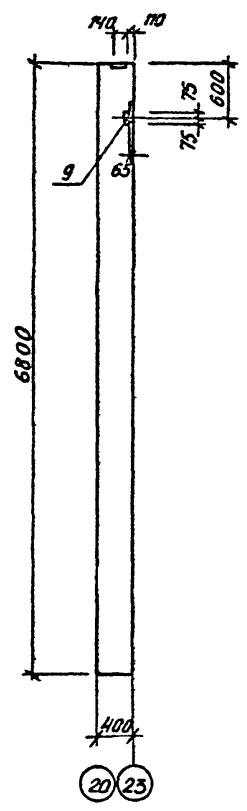
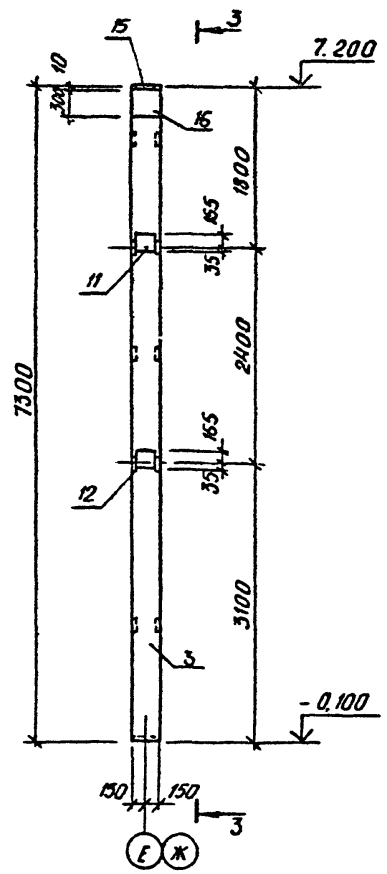
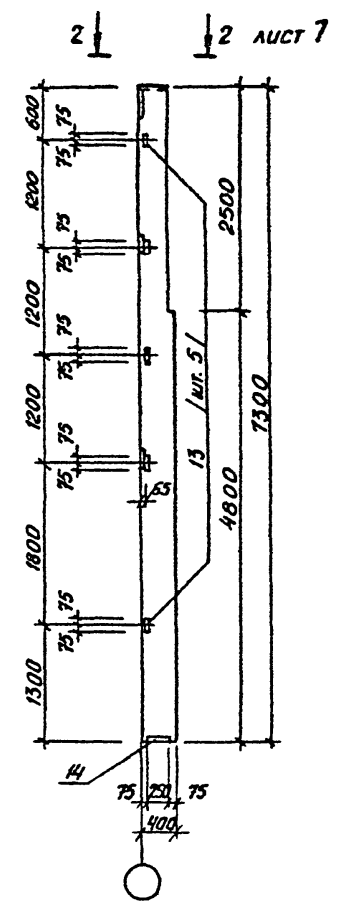


Рис. 10



3-3

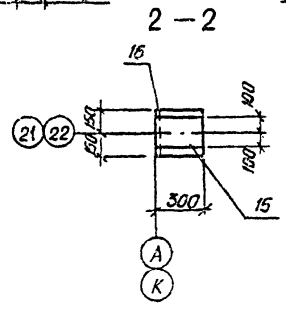
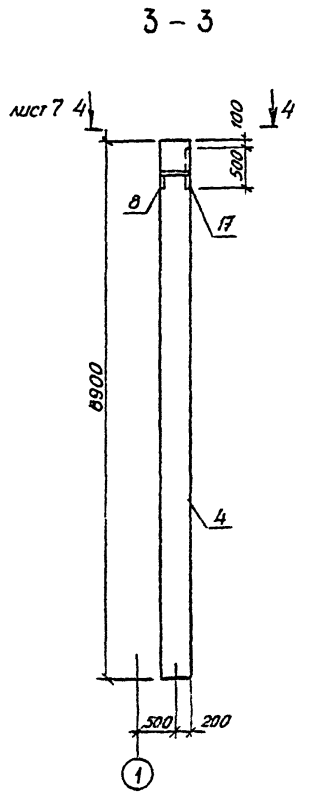
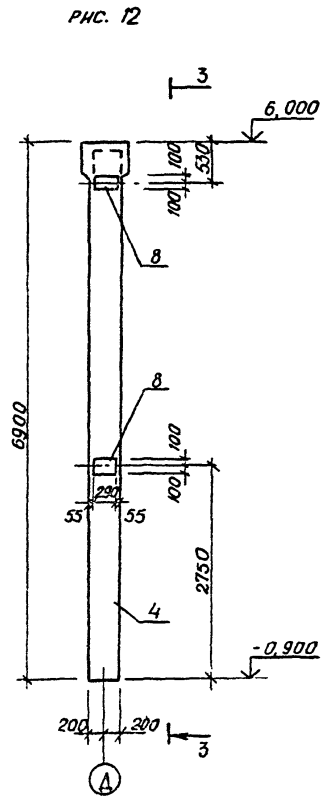
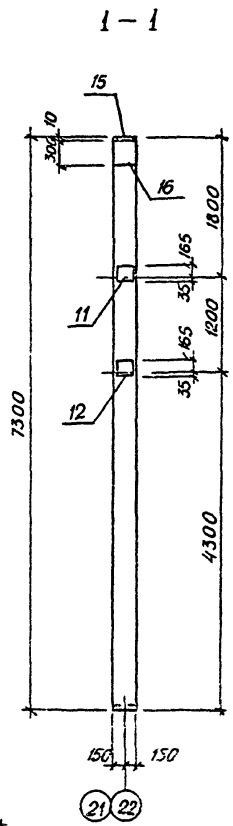
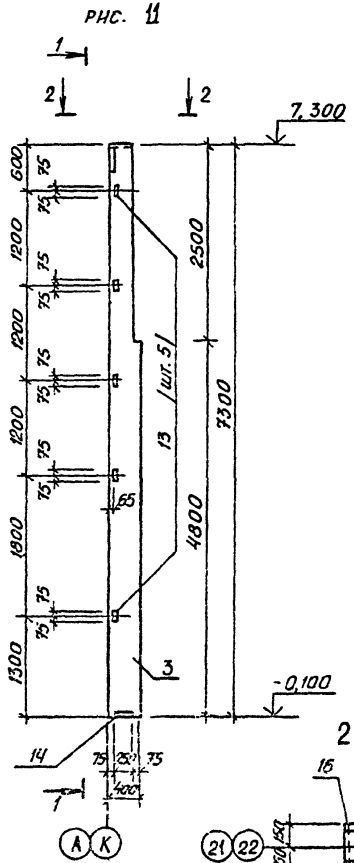


ТП 503-2-17с.86- IX.100-СБ	Лист 5
----------------------------	--------

Копировал: Мз- ФОРМАТ А3

ΑΠΒΒΟΜ ΙΙ

ΤΥΠΟΒΟΛΗ ΠΡΟΒΕΚΤ



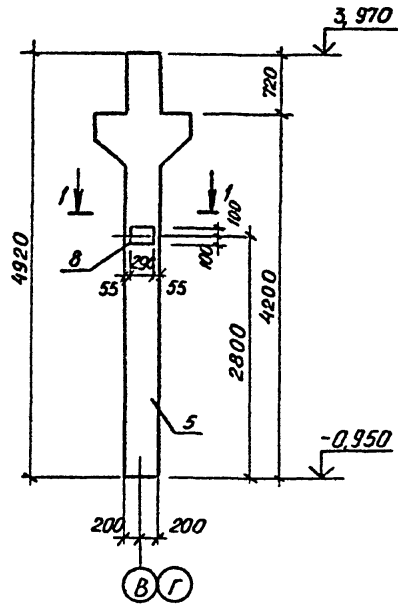
77	503-2-17C. 86- IX. 100-05	6
----	---------------------------	---

Κοινοβια: *Σκ* ΣΟΡΜΑΤ. 172

РАБОТА №

Туповой проект

РИС. 13



1 - 1

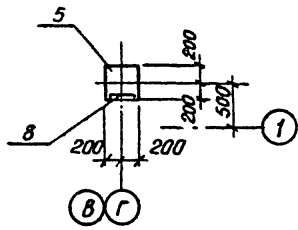
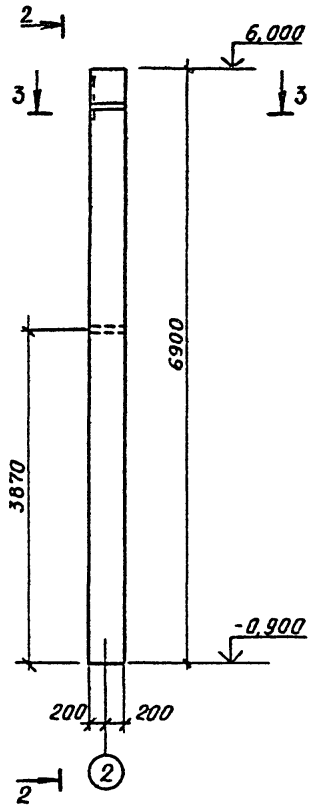
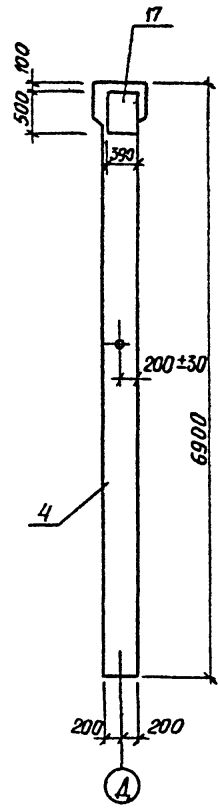


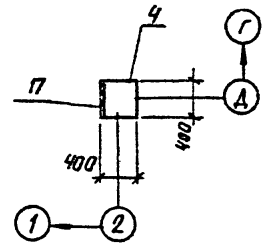
РИС. 14



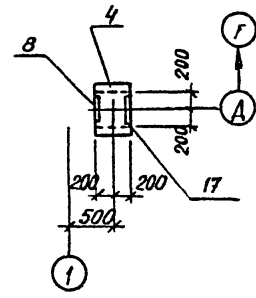
2 - 2



3 - 3



4 - 4



ТЛ	603-2-17с. 86-IX.100-05	Лист	7
----	-------------------------	------	---

Копирован: № -

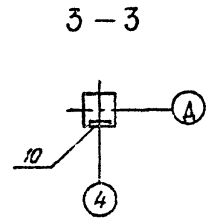
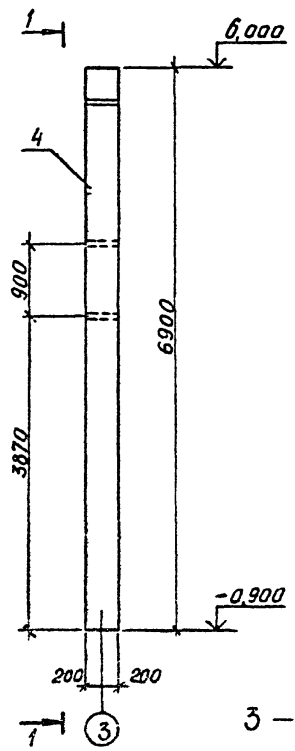
Формат А5

Информация о работе

Альбом №

Туповой проект

Рис. 15



1 - 1

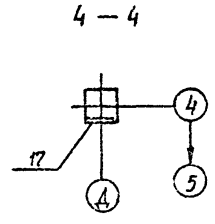
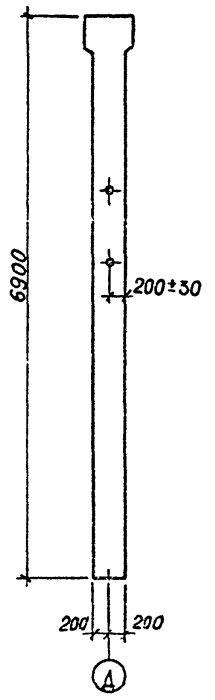
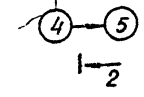
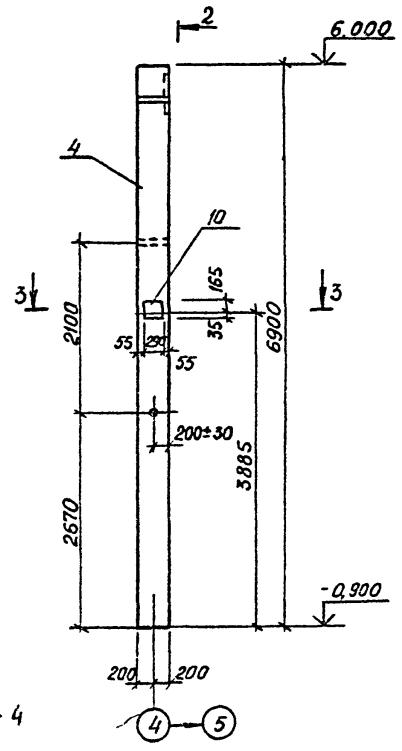
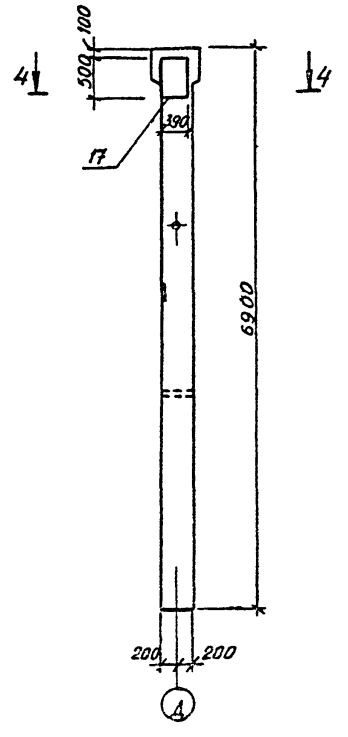


Рис. 16



2 - 2



717

503-2-170.86-IX.100-05

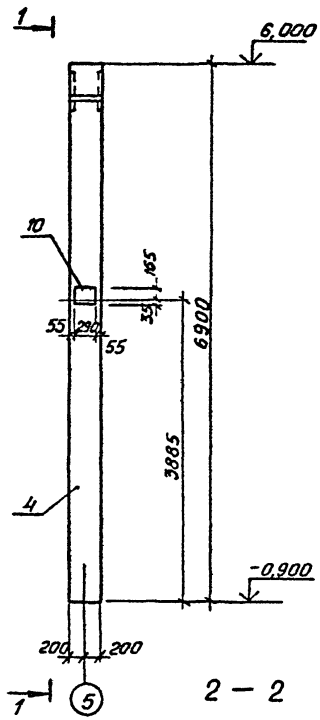
Лист 8

Экз. № 13

Рис. 17

Туповой проект

Рис. 17



1 - 1

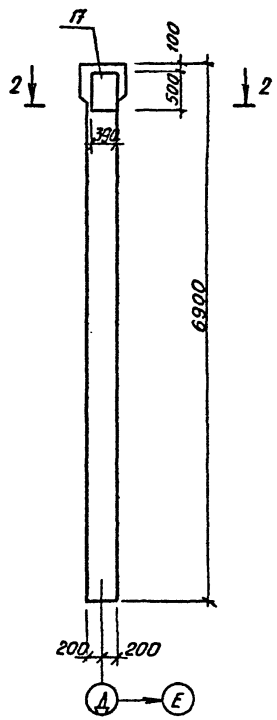
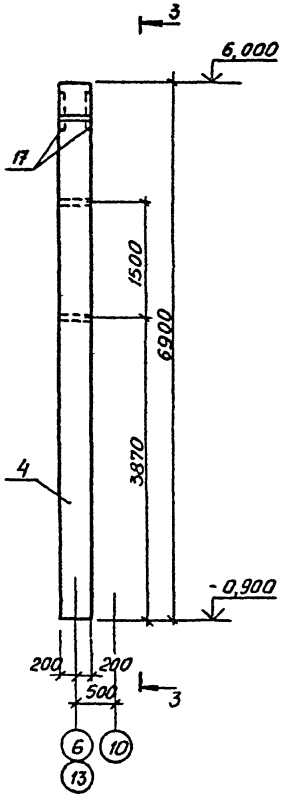
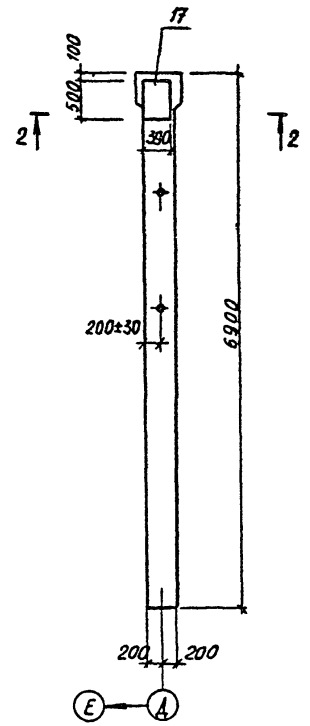


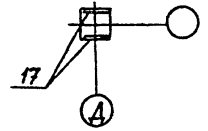
Рис. 18



3 - 3



Уни. ш. проект. Подписи и даты. Всего: 10 шт.

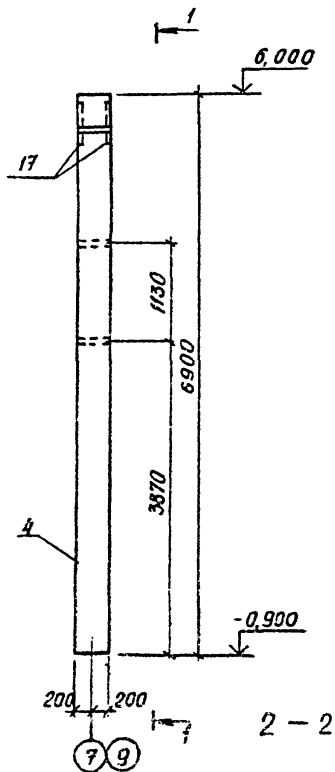


ТН	503-2-17с.36-IX.100-СБ	Лист	9
----	------------------------	------	---

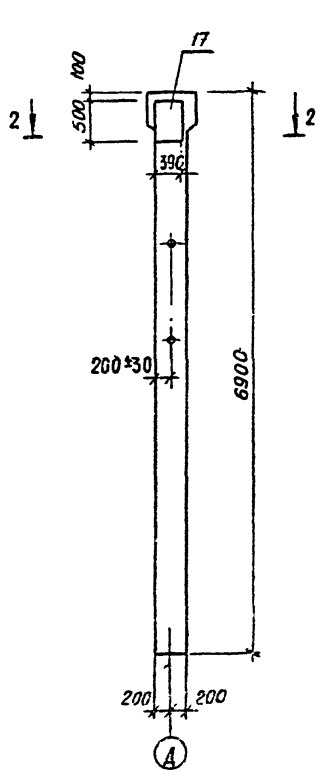
Копирован: а.л.

Формат А3

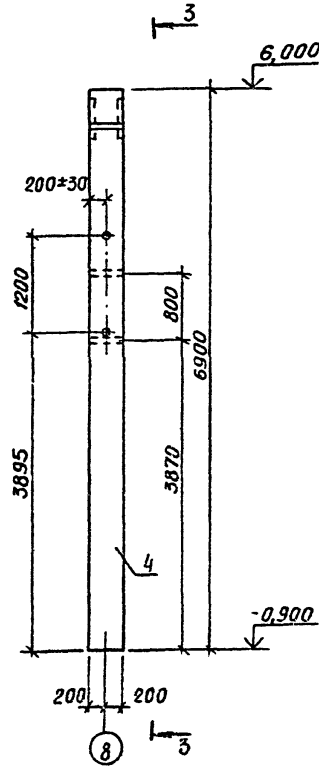
PHC. 19



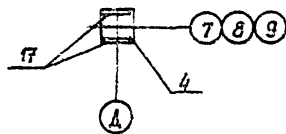
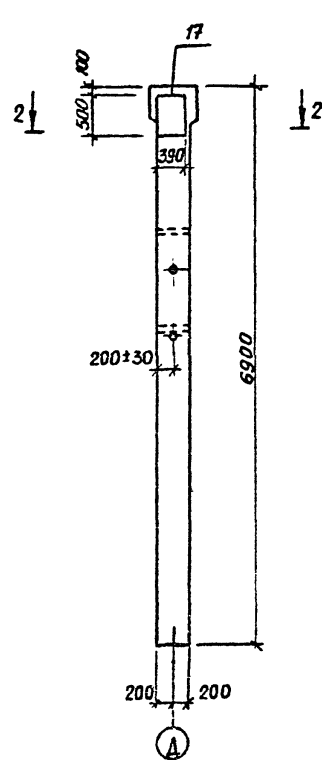
1 - 1



PHC. 20

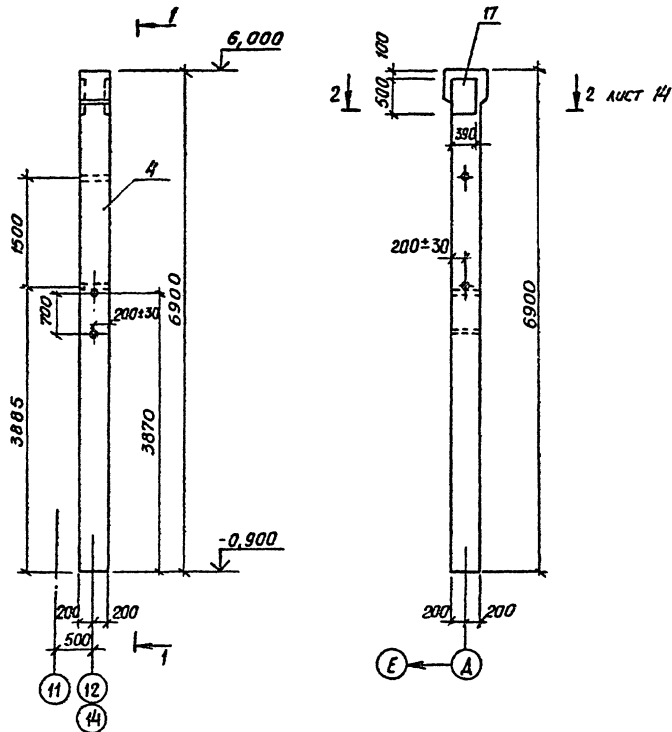


3 - 3



РНС. 21

1 - 1



Обозначение исполнения	Марка колонн	Масса ед., кг	Рисунок
- 20	K60 - 29 - 9	2800	21
- 21	K60 - 29 - 10	2800	22
- 22	K60 - 29 - 11	2800	23
- 23	K60 - 29 - 12	2800	24
- 24	K60 - 29 - 13	2800	25
- 25	K60 - 13 - 6	2000	26
- 26	K60 - 13 - 7	2000	27
- 27	K60 - 13 - 8	2000	28
- 28	K60 - 14 - 5	2000	29
- 29	K60 - 14 - 6	2000	30
- 30	K60 - 14 - 7	2000	31
- 31	K60 - 13 - 9	2000	32
- 32	K26 - 6 - 6	2000	33

1. Продолжение спецификации см. на листе 18
 2. Спецификация разработана для ветрового района IV; снегового района I, II.

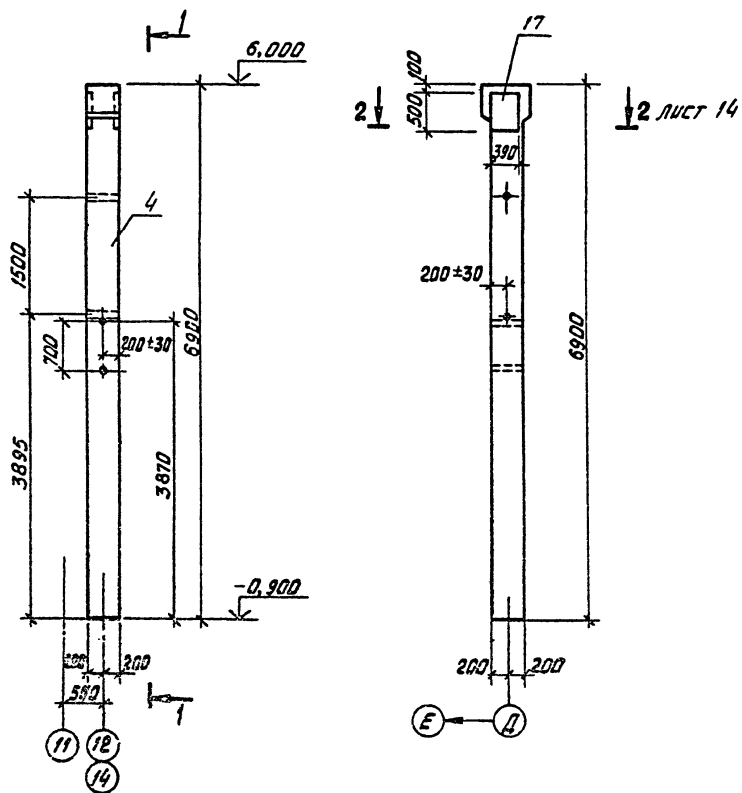
Т17 503-2-17с. 86- IX. 100-СБ

Лист
11

Копирован: Лх-

формат А3

Рис. 21



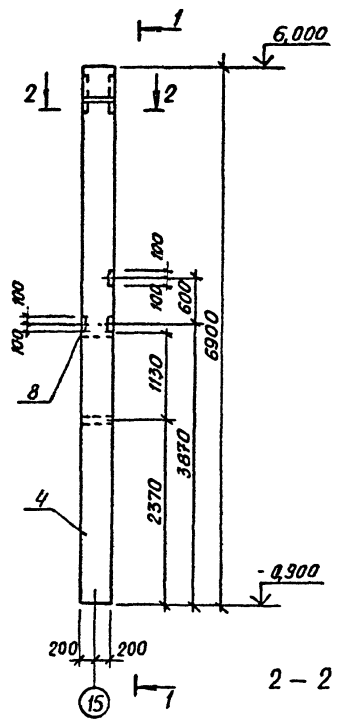
ОБОЗНАЧЕНИЕ ИСПОЛНЕНИЯ	МАРКА КОЛОНН	МАССА ЕД., КГ	РАСЧЕТ
IX. 100 - 20	K60 - 27 - 9	2800	21
- 21	K60 - 27 - 10	2800	22
- 22	K60 - 27 - 11	2800	23
- 23	K60 - 27 - 12	2800	24
- 24	K60 - 27 - 13	2800	25
- 25	K60 - 11 - 6	2000	26
- 26	K60 - 11 - 7	2000	27
- 27	K60 - 11 - 8	2000	28
- 28	K60 - 12 - 5	2000	29
- 29	K60 - 12 - 6	2000	30
- 30	K60 - 12 - 7	2000	31
- 31	K60 - 11 - 9	2000	32
- 32	K26 - 6 - 6	2000	33

1. ПРОДОЛЖЕНИЕ СПЕЦИФИКАЦИИ СМ. НА ЛИСТЕ 18
2. СПЕЦИФИКАЦИЯ РАЗРАБОТАНА ДЛЯ ВЕТРОВОГО РАЙОНА III, СНЕГОВОГО РАЙОНА I, II.

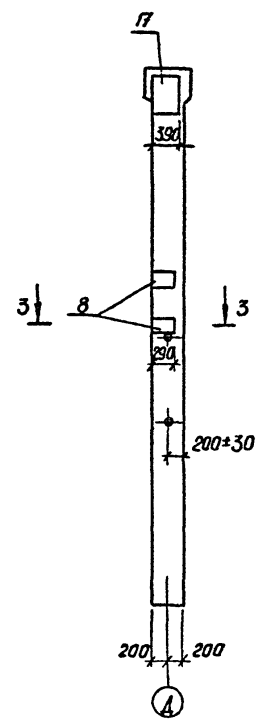
ΡΑΒΔΩΜΑ

Τυποδοχί προεκτ

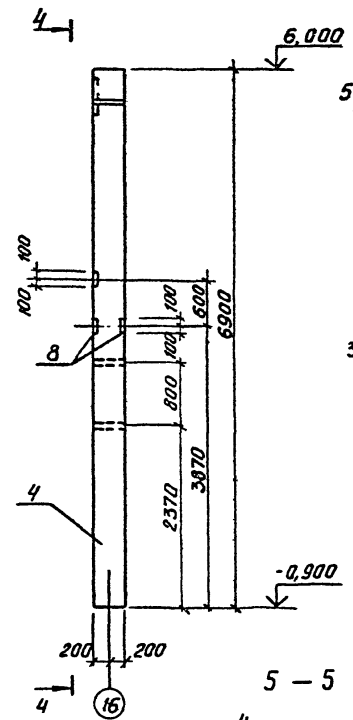
ΡΗΧ. 22



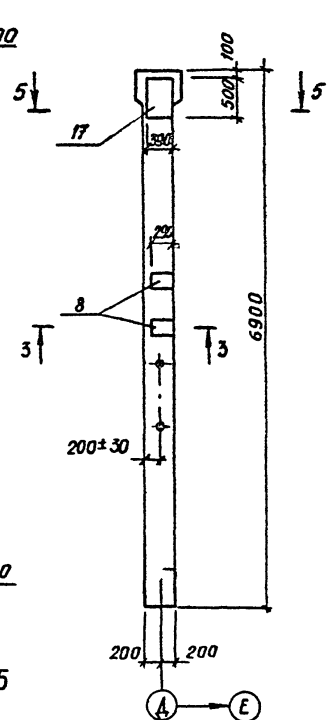
1 - 1



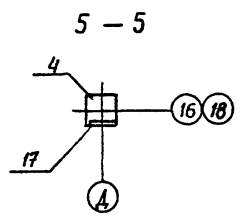
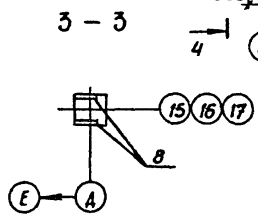
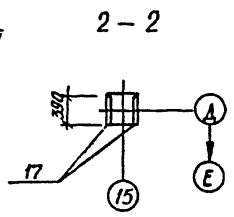
ΡΗΧ. 23



4 - 4



ΟΔΗΓ. ΠΡΟΕΚΤ. ΠΑΡΑΡΤΗΣΕΙΣ ΚΑΙ ΔΙΑΤΑΞΕΙΣ ΣΤΑΘΜ. ΥΠΟΔΕΙΞΕΩΝ



503-2-17c. 86-IX.100-C5

ΑΥΣΤ
12

Κοινοδοχία: Δ-1 ΦΟΡΜΑΤ 1/5

Рис. 24

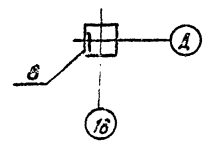
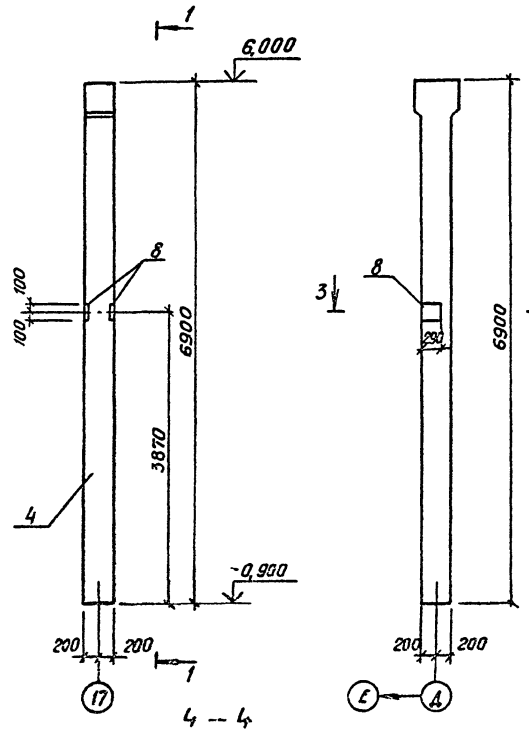
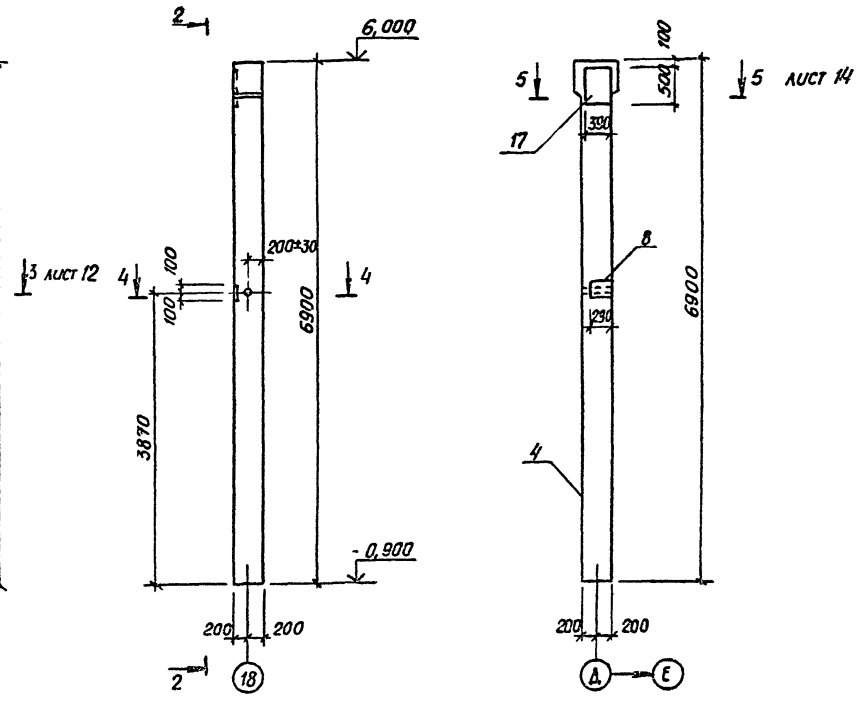


Рис. 25



Альбом №

Типовой проект

Указ. на проект, плановый и ведом. планы

Рис. 26
[остальное по рис. 2]

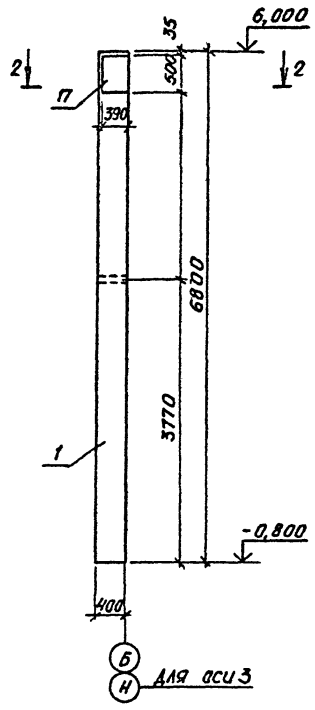
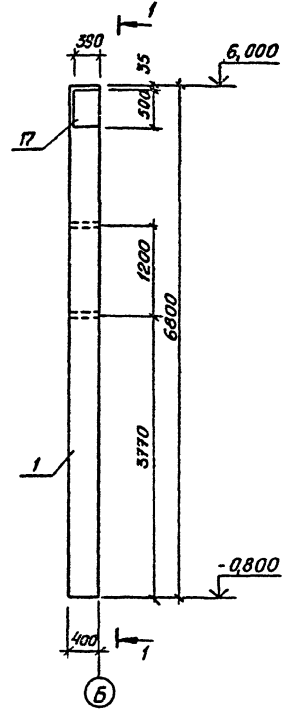
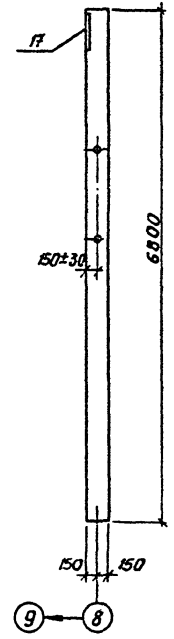


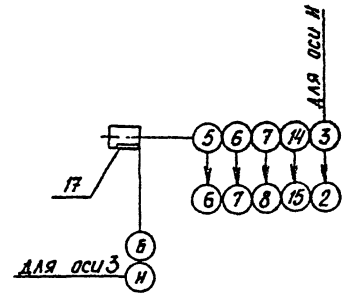
Рис. 27
[остальное по рис. 3]



1-1



2-2

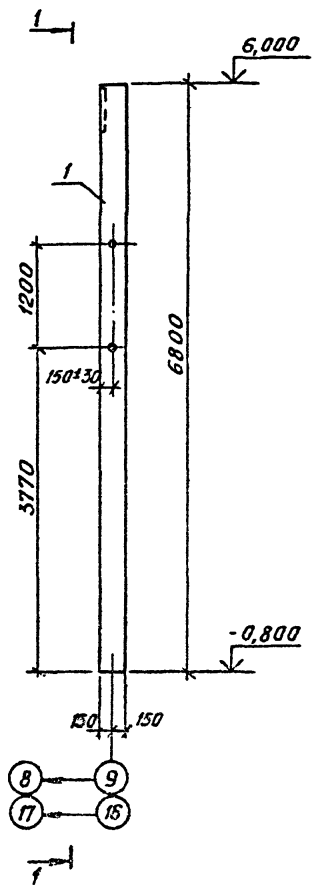


503-2-17с. 86 IX. 100-СБ	АУСТ
	14

Альбом И

Типовой проект

рис. 28
[остальное по рис. 2]



1 - 1

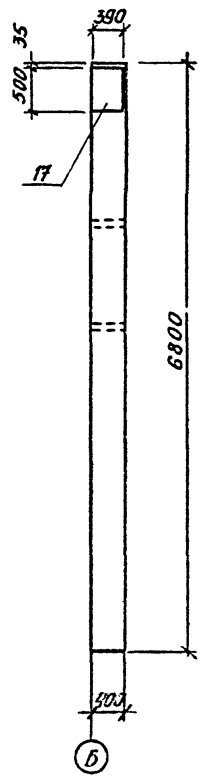


рис. 29
[остальное по рис. 8]

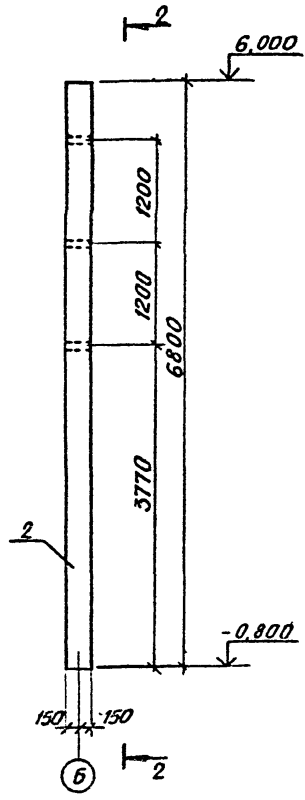
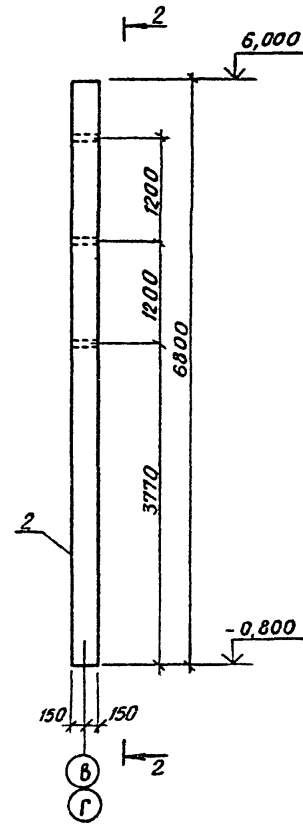
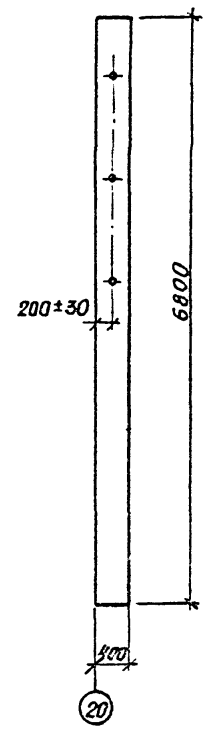


рис. 30
[остальное по рис. 9]



2 - 2



Илл. №1 подл. Изобразил и датал. А.С.С.С. Умр. А.И.

503-2-17с.86-IX. 100 - СБ 15

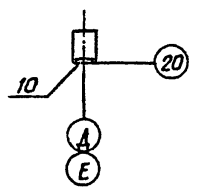
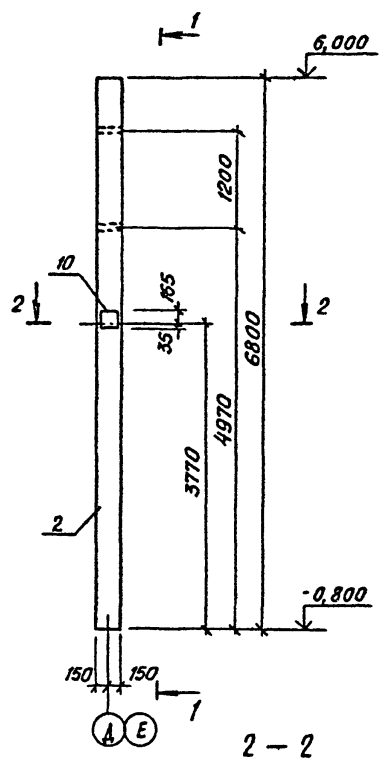
С.С.С.С. А.И.

Альбом №

Тиловой проект

Уни. № подл. Подпись и дата, в том. Уни. №

Рис. 31
[остальное по рис. 9]



1 - 1

Рис. 32

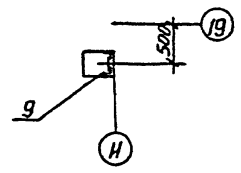
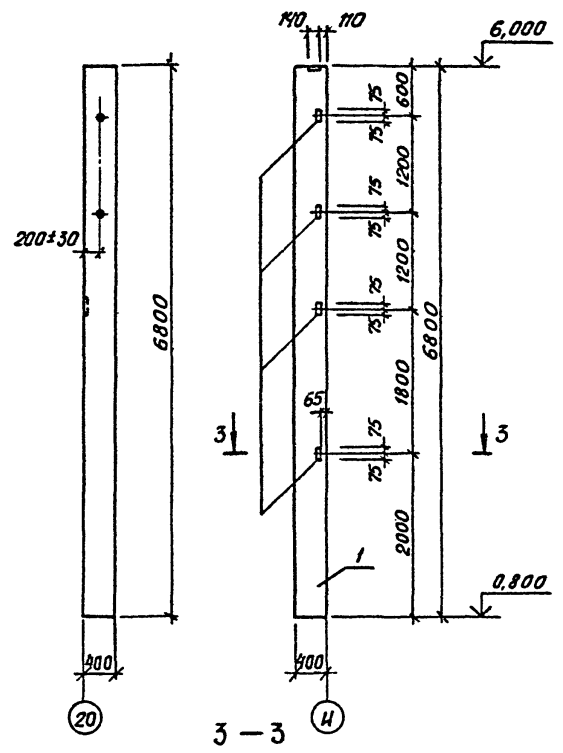
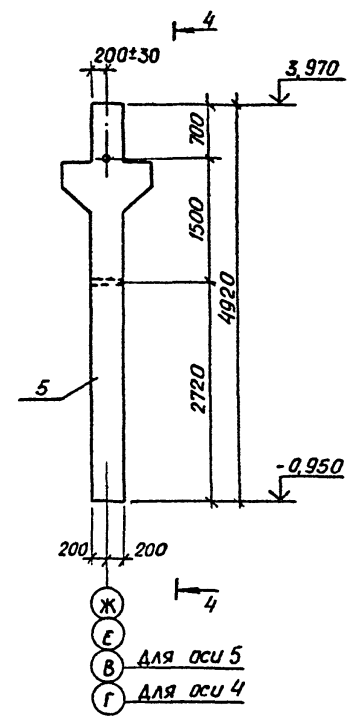


Рис. 33



4 - 4

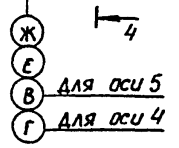
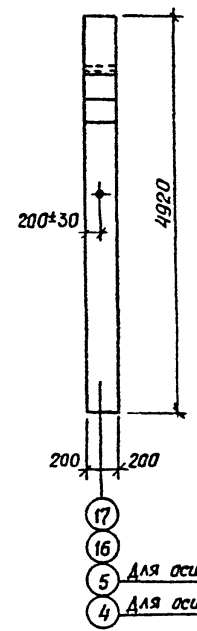
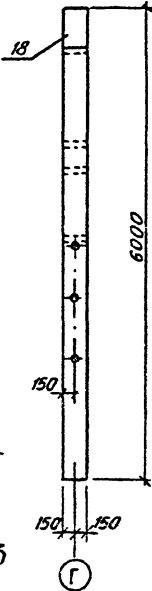
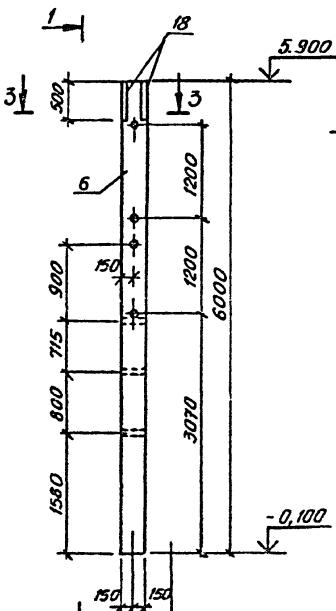
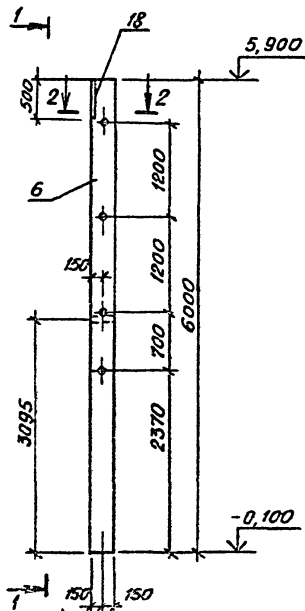


Рис. 34

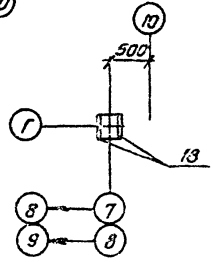
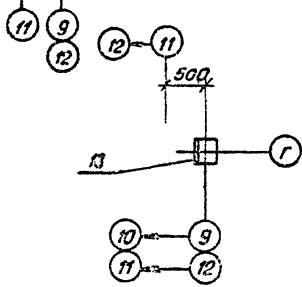
Рис. 35

1 - 1



2 - 2

3 - 3



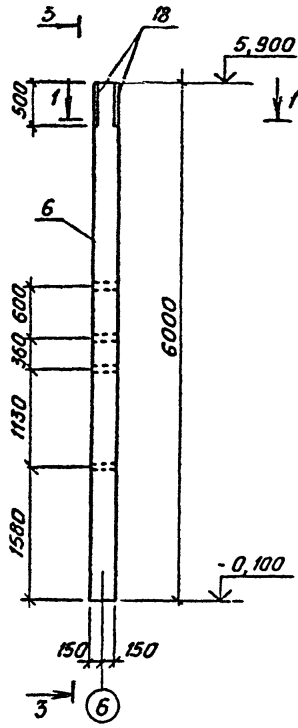
Обозначение исполнения	Марка колонн	Масса ед., кг	Рисунок
к. 100 - 33	КБ 8 - 1 - 1	1350	34
-34	КБ 8 - 1 - 2	1350	35
-35	КБ 8 - 1 - 3	1350	36
-36	КБ 8 - 1 - 4	1350	37
-37	КБ 8 - 1 - 5	1350	38

Всё в масштабе 1:100. Везде 20х25.

Архив № 11

Туполобой проект

Рис. 36



1-1

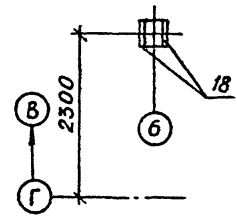
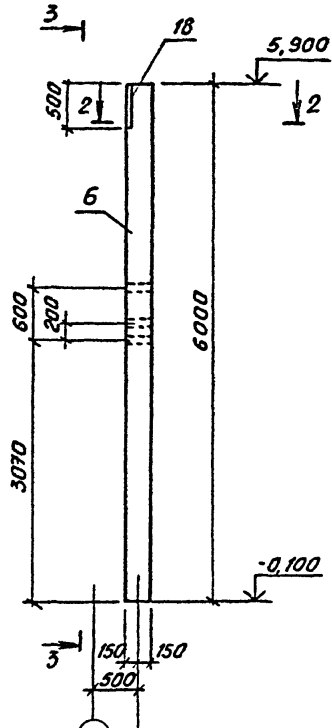
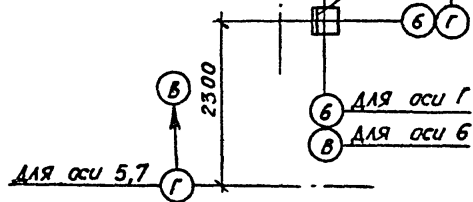
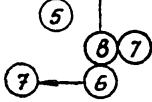


Рис. 37

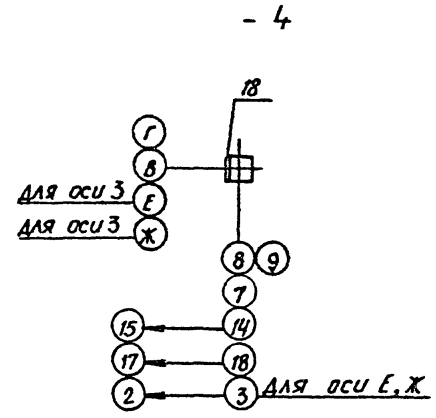
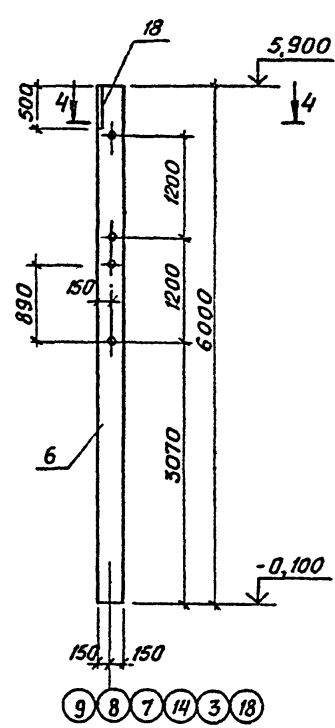


2-2



3-3

Рис. 38



Лист № 100, Подпись и дата Взам. Инд. №

503-2-17с. 86-IX.100-СБ	Лист
	18

Копирован: Л₅- формат А3

альбом 11

Типовой проект

Лист № 10 из 11. Подпись и дата. Конт. лист № 11

Марка элемента	Ведомость расхода стали на дополнительные закладные детали колонн, кг																			Всего
	Изделия закладные																			
	Арматура класса									Прокат марки										
	I-II			III						B ст 3 кл 2-1										
	ГОСТ 5781-82*			ГОСТ 5781-82*						ГОСТ 380-71*										
6			Циол	10	12	14	22	Циол	16x5	16x6	Циол	300x10	300x13	290x10	250x10	200x10	150x10	100x10	Циол	
К 60-13-1					3,52	2,6		6,12	4,32		4,32				15,4	9,2	1,6		26,2	36,64
К 60-13-2	0,4		0,4		4,96		2,8	7,76	5,76		5,76					9,2			9,2	23,12
К 60-13-3	0,2		0,2		2,96		1,4	4,36	5,76		5,76					4,6			4,6	14,92
К 60-13-4	0,6		0,6		6,96		4,2	11,16	5,76		5,76						13,8		13,8	31,32
К 60-13-5					3,28	2,6		5,88	2,88		2,88				15,4	9,2	1,6		26,2	34,96
К 60-14-1					3,76	2,6		6,36	5,76		5,76				15,4	9,2	1,6		26,2	38,32
К 60-14-2					3,76	2,6		6,36	5,76		5,76				15,4	9,2	1,6		26,2	38,32
К 60-14-3	0,4		0,4		4,56		2,8	7,76	5,76		5,76					9,2			9,2	23,12
К 60-14-4	0,2		0,2		2,24		1,4	3,64	1,44		1,44					4,6			4,6	9,88
БКФ 23-1-1	0,2		0,2	3,26	5,56	2,08		10,9	7,0	4,2	11,2	4,7	5,7	6,2					16,6	38,9
БКФ 23-1-2	0,2		0,2	3,26	5,56	2,08		10,9	7,0	4,2	11,2	4,7	5,7	6,2					16,6	38,9
К 60-29-1					5,4			5,4								9,2	15,3		24,5	29,9
К 26-6-1					1,4			1,4								4,6			4,6	6,0
К 60-29-2					2,6			2,6									15,3		15,3	17,9
К 60-29-4	0,2		0,2		4,6		1,4	6,0							4,6		15,3		19,9	26,1
К 60-29-5	0,2		0,2		7,2		1,4	8,6							4,6		30,6		35,2	44,0
К 60-29-6					5,2			5,2									30,6		30,6	35,8
К 60-29-7					5,2			5,2									30,6		30,6	35,8

Ведомость разработана для ветрового района IV; снегового района I, II

Г.И.П. Каростелев		И.И.П.		503-2-17с. 86-IX. 100-ВМ	
Исполн. Шубаев	Л.М.П.	Колонны: К60-...;		Сталь	Лист
Инженер Беккерейский	С.В.П.	БКФ 23-...; К26-5-1		Р	Т
Инженер Яковлев	Д.В.П.	№ 68-1		ГИПРОАБТОТРАН	
Инж.э.д. Колчез	М.В.П.			Воронежский филиал	
Инж. Васильев	М.В.П.				

Мягкобемля

Типовой проект

№№, материал, количество и дата изготовления №

Марка элемента	Ведомость расхода стали на дополнительные закладные детали колонн, кг															Всего					
	Изделия закладные																				
	Арматура класса					Прокат марки															
	А-1					А-III					В ст3						КП2-1				
	ГОСТ 5781-82*					ГОСТ 5781-82*					ГОСТ 380-71*										
6				Штамп	12	22			Штамп	12х5			Штамп	2004 110	3904 140			Штамп			
К60-29-8					52				52						30,6			30,6	35,8		
К60-29-9					52				52						30,6			30,6	35,8		
К60-29-10					9,4				9,4					13,8	30,6			44,4	53,8		
К60-29-11					6,8				6,8					13,8	15,3			29,1	35,9		
К60-29-12					2,8				2,8					9,2				9,2	12,0		
К60-29-13					4,0				4,0					4,6	15,3			19,9	23,9		
К60-13-6	0,4		0,4	7,56	2,8				10,36	5,76			5,76	9,2	15,3			24,5	41,02		
К60-13-7	0,2		0,2	5,56	1,4				6,96	5,76			5,76	4,6	15,3			19,9	32,68		
К60-13-8	0,4		0,4	7,56	2,8				10,36	5,76			5,76	9,2	15,3			24,5	41,02		
К60-13-9				1,0					1,0	5,76			5,76						6,76		
К60-14-5	0,4		0,4	5,0	2,8				7,8	5,76			5,76	9,2				9,2	23,16		
К60-14-6	0,2		0,2	2,0	1,4				3,4				4,6					4,6	8,2		
К60-14-7	0,4		0,4	4,0	2,8				6,8				9,2					9,2	16,4		

Ведомость разработана для ветрового района IV;
снегового района I, II

503-2-17с.86-1х-100-81М
2

Копирован - *Звон*
Формат А3

Альбом IX

Тупебай проект

Марка элемента		Ведомость расхода стали на дополнительные закладные детали колонн, кг																				Всего	
		Изделия закладные																					
		Арматура класса										Прокат марки											
		А-I					А-III					В ст 3 кл 2											
		ГОСТ 5781-82*					ГОСТ 5781-82*					ГОСТ 380-71*											
6					10	12	14	22	10	16	20	25	300x10	300x8	250x10	200x10	200x10	300x10	10	12	14	16	
K 60-11-1						3,52	2,6		6,12	4,32	4,32					15,4	9,2	1,6				26,2	36,64
K 60-11-2	0,4				0,4	4,96		2,8	7,76	5,76	5,76					9,2						9,2	23,12
K 60-11-3	0,2				0,2	2,96		1,4	4,36	5,76	5,76					4,6						4,6	14,92
K 60-11-4	0,6				0,6	6,96		4,2	11,16	5,76	5,76					13,8						13,8	31,32
K 60-11-5						3,28	2,6		5,88	2,88	2,88				15,4	9,2	1,6				26,2	34,96	
K 60-12-1						3,76	2,3		6,36	5,76	5,76				15,4	9,2	1,6				26,2	32,32	
K 60-12-2						3,70	2,6		6,36	5,76	5,76				15,4	9,2	1,6				26,2	32,32	
K 60-12-3	0,4				0,4	4,96		2,8	7,76	5,76	5,76					9,2						9,2	23,12
K 60-12-4	0,2				0,2	2,24		1,4	3,64	1,44	1,44					4,6						4,6	9,88
6KФ 73-1-1	0,2				0,2	3,26	5,56	2,08	10,9	7,0	4,2	11,2	4,7	5,7	6,2							16,6	38,9
6KФ 73-1-2	0,2				0,2	3,26	5,56	2,08	10,9	7,0	4,2	11,2	4,7	5,7	6,2							16,6	38,9
K 60-27-1						5,4			5,4							9,2	15,3					24,5	29,9
K 26-6-A						1,4			1,4							4,6						4,6	6,0
K 60-27-2						2,6			2,6								15,3					15,3	17,9
K 60-27-4	0,2				0,2	4,6		1,4	6,0							4,6	15,3					19,9	26,1
K 60-27-5	0,2				0,2	7,2		1,4	8,6							4,6	30,6					35,2	44,0
K 60-27-6						5,2			5,2								30,6					30,6	35,8
K 60-27-7						5,2			5,2								30,6					30,6	35,8

Ведомость разработана для ветрового района III;
снегового района I

Гип Коростелев
 Нач. отд. Шибанов
 Инж. Бекорбаев
 Инж. Кокарев
 Рук. гр. Калачев
 Инж. Мисляничев

503-2-17с.86-1Х.100-8М

Колонны: К60-...;
 6KФ 73-...; К26-6-A
 КБВ-1

Статус	Лист	Листов
Р	1	3
ГИПРОАВТОТРАНС Ворошижский филиал		

Копировал: Ушаф

Формат А3

Алфавит

Типовой проект

Рис. № табл. Подпись и дата. Вып. № табл.

Ведомость расхода стали на дополнительные закладные детали колонн, кг

Марка элемента	Изделия закладные																		Всего
	Арматура класса									Прокат марки									
	А-I			А-III						В ст 3 кп2-1									
	ГОСТ 5781-82*			ГОСТ 5781-82*						ГОСТ 380-71*									
	б			Итого	12	22			Итого	63x3			Итого	200x10	350x10		Итого		
К 60-27-8				5,2				5,2						30,6			30,6	35,8	
К 60-27-9				5,2				5,2						30,6			30,6	35,8	
К 60-27-10				9,4				9,4					13,8	30,6			44,4	53,8	
К 60-27-11				6,8				6,8					13,8	15,3			29,1	35,9	
К 60-27-12				2,8				2,8					9,2				9,2	12,0	
К 60-27-13				4,0				4,0					4,6	15,3			19,9	23,9	
К 60-11-6	0,4		0,4	7,56	2,8			0,36	5,76			5,76	9,2	15,3			24,5	41,02	
К 60-11-7	0,2		0,2	5,56	1,4			0,36	5,76			5,76	4,6	15,3			19,9	32,64	
К 60-11-8	0,4		0,4	7,56	2,8			0,36	5,76			5,76	9,2	15,3			24,5	41,02	
К 60-17-9				1,0				1,0	5,76			5,76						6,76	
К 60-12-5	0,4		0,4	5,0	2,8			1,8	5,76			5,76	9,2				9,2	23,16	
К 60-12-6	0,2		0,2	2,0	1,4			3,4				4,6					4,6	8,2	
К 60-12-7	0,4		0,4	4,0	2,8			6,8				9,2					9,2	16,4	

Ведомость разработана для бетрового района III; снегового района I

503-2-17с. 86-1X 100-ВМ

Лист 2

Копирован

Формат А3

Альбом №

проект

Таблицы

№ табл. Перечень и дата выданных инв. №

Марка элемента	Ведомость расхода стали на дополнительные закладные детали колонн, кг													
	Изделия закладные													
	Арматура класса						Прокат марки							
	А-III						ВстЗ кп2-1							
	ГОСТ 5781-82*						ГОСТ 103-76*							
12						Итого	$\frac{-300}{\times 10}$					Итого	Всего	
КБ8-1-1	1,4					1,4	11,8					11,8		13,2
КБ8-1-2	2,8					2,8	23,6					23,6		26,4
КБ8-1-3	2,8					2,8	23,6					23,6		26,4
КБ8-1-4	1,4					1,4	11,8					11,8		13,2
КБ8-1-5	1,4					1,4	11,8					11,8	13,2	

503-2-170.88-1X.100-8M

Исполнитель: Ш-1

Формат А3

Листом 27

Типовой проект

Шиф. проекта, подписи и дата

Идентификационный номер	Обозначение	Наименование	Количество на исполнение												Примечание	
			—	01	02	03	04	05	06	07	08	09	10			
		<u>Документация</u>														
А3	1х. 200. СБ	Сборочный чертеж														
А4	1х. ПЗ	Пояснительная записка														
А5	1х. 200-ВМ	Ведомость расхода стали														
		<u>Сборочные единицы</u>														
1	1.462.1 - 3/80 вып.1	Балка 1БДР18-1К7Т	1	1												
2	1.462.1 - 3/80 вып.1	Балка 1БДР18-2К7Т					1	1		1	1	1	1			
3	1.462.1 - 3/80 вып.1	Балка 1БДР18-3К7Т				1	1		1							
4	1.400 - 6/76 вып.1	Закладная деталь М4-3-3	6	6	4	3	5	6	4	4	6	7	5			
5	1.400 - 6/76 вып.1	Закладная деталь М4-1-2	2	2	2	2	2	2	2	1	2	2	2			
6	1.030.1-1 вып.а-3	Изделие закладное МД1	1	2	1	1	1	1	1	1	1	1	1			
7	1.400 - 6/76 вып.1	Закладная деталь М4-22			2	7	5	2	6	7	3	1	4			

Ген.пр.	Корогелов	<i>[подпись]</i>
Нач.отд.	Шубаев	<i>[подпись]</i>
Н.контр.	Бексарава	<i>[подпись]</i>
М.контр.	Кокорев	<i>[подпись]</i>
Дир.зр.	Колчез	<i>[подпись]</i>
Ц.и.ж.	Анженишвили	<i>[подпись]</i>

503-2-17с. 86-1х. 200

Балки 1БДР18-...

Страниц	Лист	Из всего
Р		1
ГИПРОАВТОТРАНС		
Воронежский филиал		

Копирован-Анженишвили

Формат А3

АЛЮМИН

ТУРБУДУ ПРОЕКТ

РИС. 1

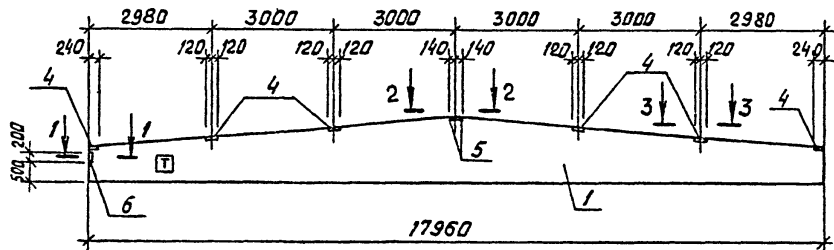
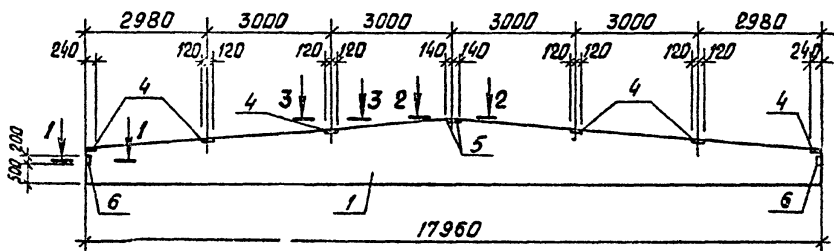


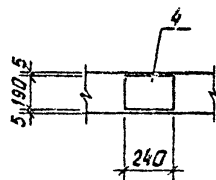
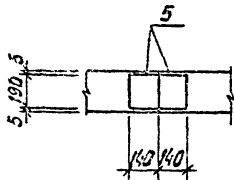
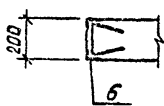
РИС. 2



1 - 1

2 - 2

3 - 3



ОБОЗНАЧЕНИЕ ИСПОЛНЕНИЯ	МАРКА БАЛКИ	МАССА ЕД, КГ	ПОРЯДОК
ИХ. 200	1БДР18 - 1К7Т - 1	8400	1
-01	1БДР18 - 1К7Т - 2	8400	2
-02	1БДР18 - 3К7Т - 1	8400	3
-03	1БДР18 - 3К7Т - 2	8400	4
-04	1БДР18 - 2К7Т - 1	8400	5
-05	1БДР18 - 2К7Т - 2	8400	6
-06	1БДР18 - 3К7Т - 3	8400	7
-07	1БДР18 - 2К7Т - 3	8400	8
-08	1БДР18 - 2К7Т - 4	8400	9
-09	1БДР18 - 2К7Т - 5	8400	10
-10	1БДР18 - 2К7Т - 6	8400	11

ТИП 503-2-17с. 06 - ИХ.200-СБ

БАЛКИ: 1БДР18 - ...

ГЛАВ	КОЛОДЕЦЕВ
НАЧ. ОТД.	ИВАНОВ
Н. КОИТ.	БЕКОВСКАЯ
СТ. КОИТ.	КОЛОДЕЦ
РИС. Г.	КОЛОДЕЦ
ЛИСТ	МАКОВИЧУК

СТАРИЯ	МАССА	МАССИТРАБ
Р	СМ.	
ТРЕБ.		
ЛИСТ 1	ЛИСТОВ 5	
ГРУПО АБТОТРАНС		
ВОЗВРАЩЕННЫЙ С ЧИСТА		

ИЗМ. № 1 ПО Д.А. КОЛОДЕЦЕВУ И И.А. КОЛОДЕЦЕВУ

С.С.С.С.С.С.С.С.С.

Типовой проект

Условные обозначения

Рис. 3

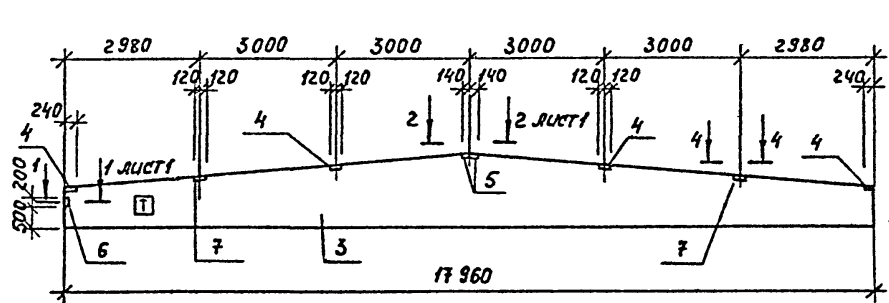


Рис. 6

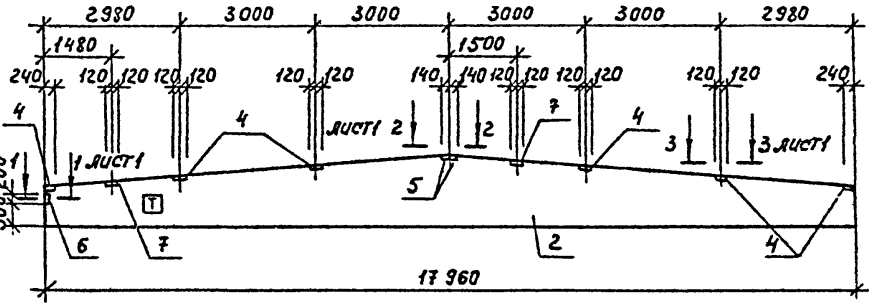
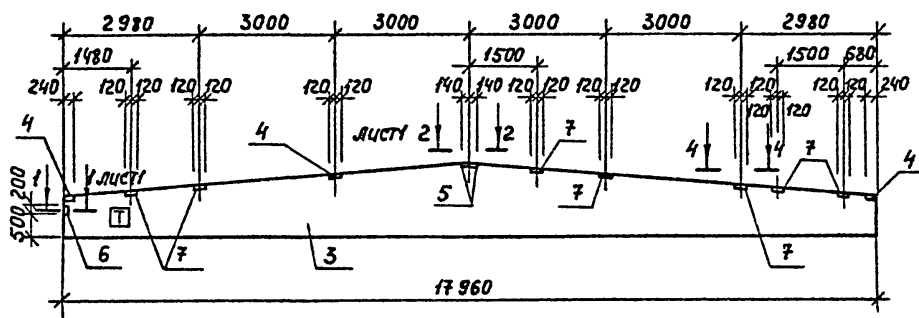


Рис. 4



4-4

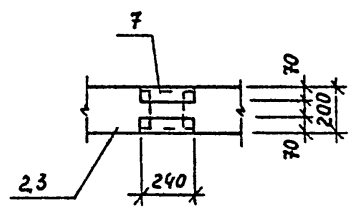
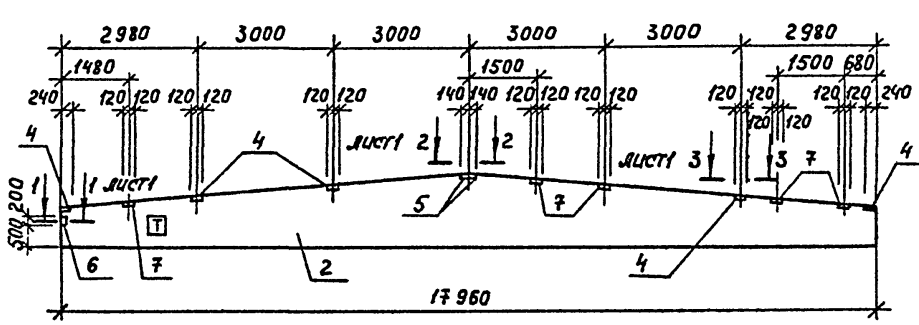
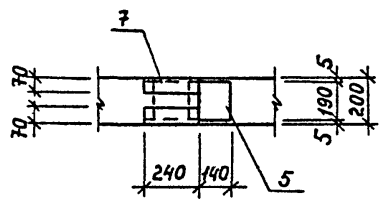


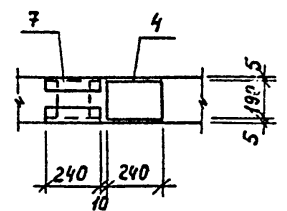
Рис. 5



5-5



6-6



503-2-17с. 86-1х-200-05

Колуподоб-Вельф

ФОРМАТ А3

Лист
2

Аннотация

Тупосъу проект

Лист № 700 А. Подпис и дата выдачи

Рис. 7

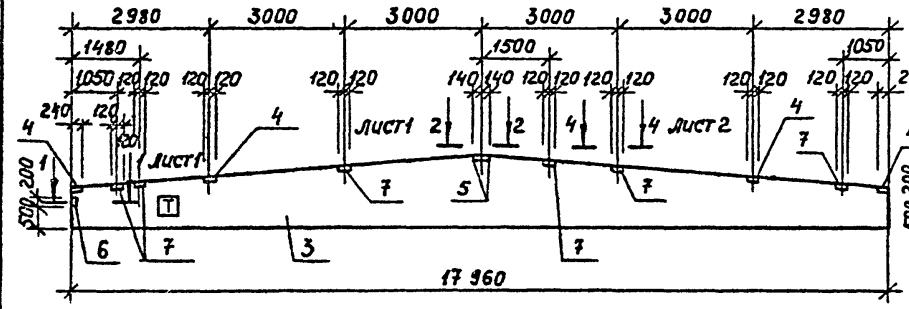


Рис. 10

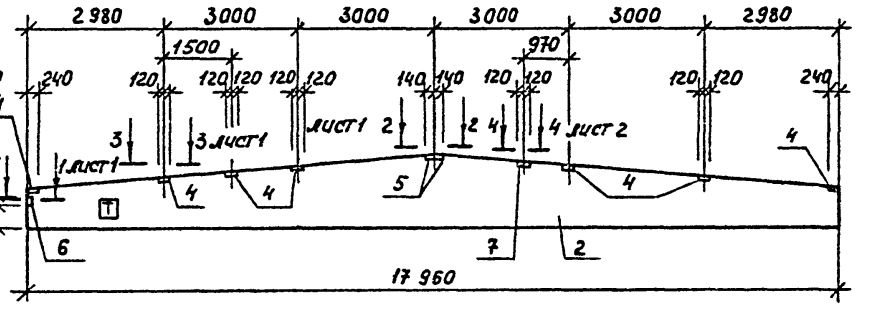


Рис. 8

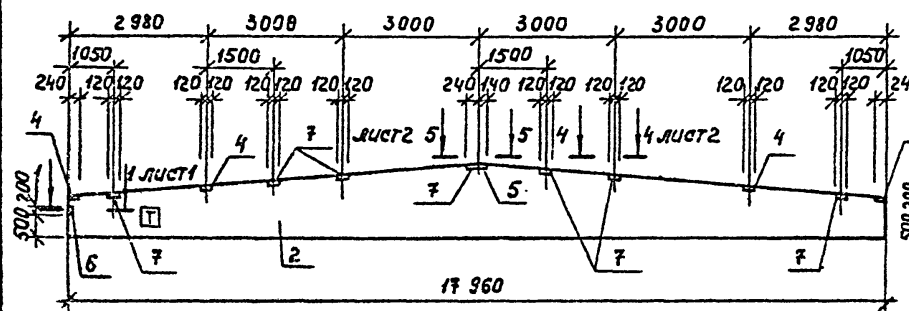


Рис. 11

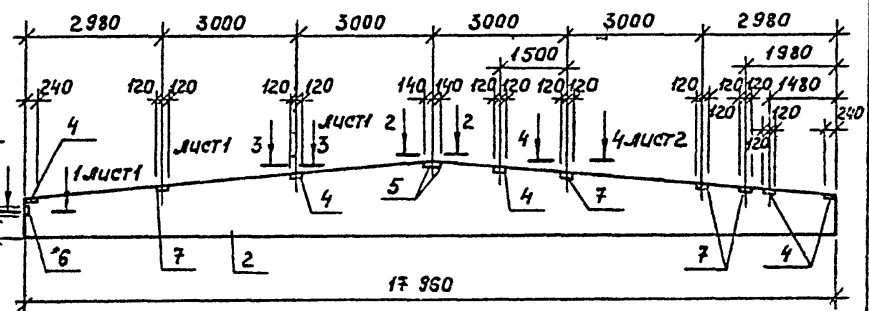
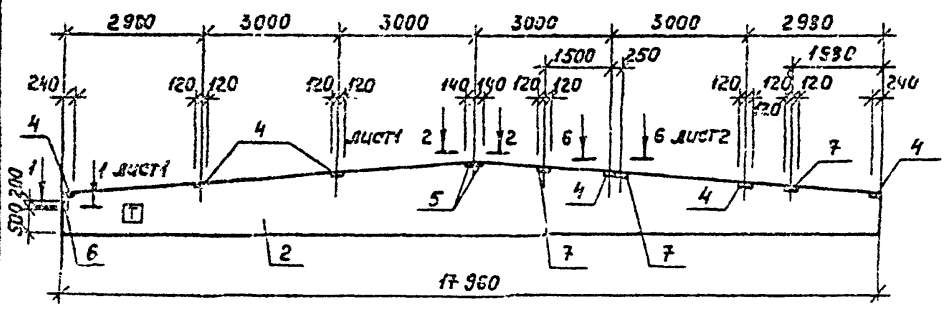


Рис. 9



503-2-176.86- IX.200-05	Лист
	3

Казанский мост Канонер-дз

Альбом №

Тупобой проект

Имя и пол. Подпись и дата. Взам.инв.№

Ведомость расхода стали на дополнительные закладные детали балок, кг

Марка элемента	Изделия закладные														Всего			
	Арматура класса							Прокат марки										
	А-I				А-II			ВСтЗ кп2			ВСтЗ пс 6-I							
	ГОСТ 5781-82*				ГОСТ 5781-82*			ГОСТ 103-76*			ГОСТ 8510-72*							
	6				Итого	8	10		Итого	110x10x6	140x10x6		Итого	110x10x6		140x10x6	180x10x6	Итого
1БАР18-1К7Т-1	0,1				0,1	1,92			1,92	13,2	2,6		15,8		2,36		2,36	20,18
1БАР18-1К7Т-2	0,12				0,12	2,44			2,44	13,2	2,6		15,8		4,72		4,72	23,08
1БАР18-3К7Т-1	0,1				0,1	2,32	0,4		2,36	8,8	2,6		11,4	10,4	2,36		12,76	26,62
1БАР18-3К7Т-2	0,1				0,1	4,12	1,4		4,52	6,6	2,6		9,2	36,4	2,36		38,76	52,58
1БАР18-2К7Т-1	0,1				0,1	3,72	1,0		4,72	11,0	2,6		13,6	26,0	2,36		23,36	46,78
1БАР18-2К7Т-2	0,1				0,1	2,72	0,4		2,76	13,2	2,6		15,8	10,4	2,36		12,76	31,42
1БАР18-3К7Т-3	0,1				0,1	3,92	1,2		5,12	8,8	2,6		11,4	31,2	2,36		33,56	50,18
1БАР18-2К7Т-3	0,1				0,1	4,32	1,4		5,72	8,8	2,6		11,4	36,4	2,36		38,76	55,98
1БАР18-2К7Т-4	0,1				0,1	3,12	0,6		3,72	13,2	2,6		15,8	15,6	2,36		17,96	37,58
1БАР18-2К7Т-5	0,1				0,1	2,52	0,2		2,72	15,4	2,6		18,0	5,2	2,36		7,58	28,38
1БАР18-2К7Т-6	0,1				0,1	5,32	0,8		6,12	11,0	2,6		13,6	20,8	2,36		23,11	42,33

Гип	Каростелев																		
Нач. отд.	Шубаев																		
Н.контр.	Бескаравайный																		
Т.контр.	Кокорев																		
Р.ч.ср.	Калчев																		
Инж.	Масленникова																		

7П 503-2-17с.86-1Х.200-8М

Балки 1БАР18...

Стация	Лист	Листов
Р		1

ГИПРОАВТОТРАНС
Воронежский филиал

Копировал: Шубаев

Формат А3

Код	Обозначение	Наименование	Кол.	Примечание
<u>Документация</u>				
ИХ.300.СБ		СБОРОЧНЫЙ ЧЕРТЕЖ		
ИХ.ПЗ		ПОДСЧИТЕЛЬНАЯ ЗАПУСКА		
<u>СБОРОЧНЫЕ ЕДИНИЦЫ</u>				
1	УЩС 23-1	РУГЕЛЬ РЗ-8	1	
2	УЩС 23-1	ЗАКЛАДНОЙ ЭЛЕМЕНТ М9	2	

ВЕДОМОСТЬ РАСХОДА СТАЛИ НА ДОПОЛНИТЕЛЬНЫЕ ЗАКЛАДНЫЕ ЭЛЕМЕНТЫ, КГ

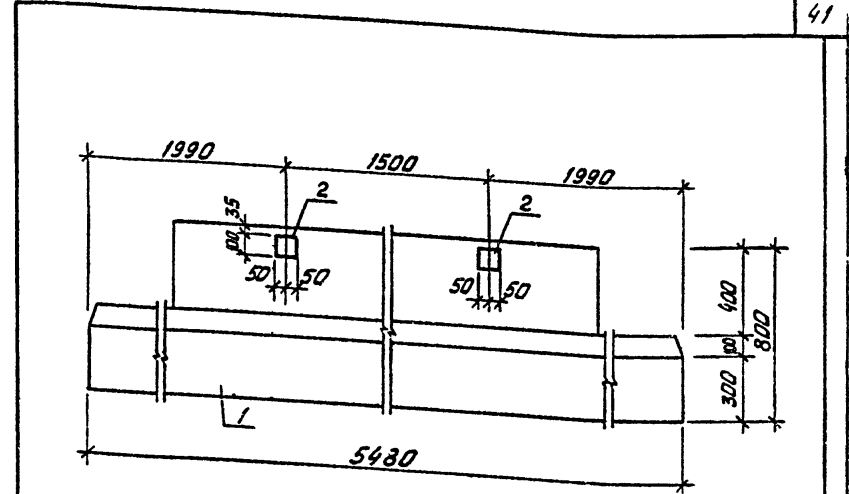
МАРКА ЭЛЕМЕНТА	ЗАКЛАДНЫЕ ЭЛЕМЕНТЫ						ВСЕГО
	АРМАТУРА КЛАССА А-III			ПРОКАТ МАРКИ ВСтЗ Кп 2			
	ГОСТ 5781-82*			ГОСТ 103-76*			
	12		Итого	100х4		Итого	
БЗ 8 1	1,2		1,2	4,4		4,4	5,6

ТП 503-2-17с. 86 - ИХ.300

РУГЕЛЬ РЗ-8-1

ГИПРОАВТОТРАНС
ВОРОНЕЖСКИЙ ФАБРИКА

ТП 503-2-17с. 86 - ИХ.300-СБ					
Код	Обозначение	Наименование	Кол.	Примечание	Статус
		РУГЕЛЬ РЗ-8-1			
ИХ.300.СБ		СБОРОЧНЫЙ ЧЕРТЕЖ			
ИХ.ПЗ		ПОДСЧИТЕЛЬНАЯ ЗАПУСКА			
<u>СБОРОЧНЫЕ ЕДИНИЦЫ</u>					
1	УЩС 23-1	РУГЕЛЬ РЗ-8	1		
2	УЩС 23-1	ЗАКЛАДНОЙ ЭЛЕМЕНТ М9	2		



АЛБТОМ ДХ

проект

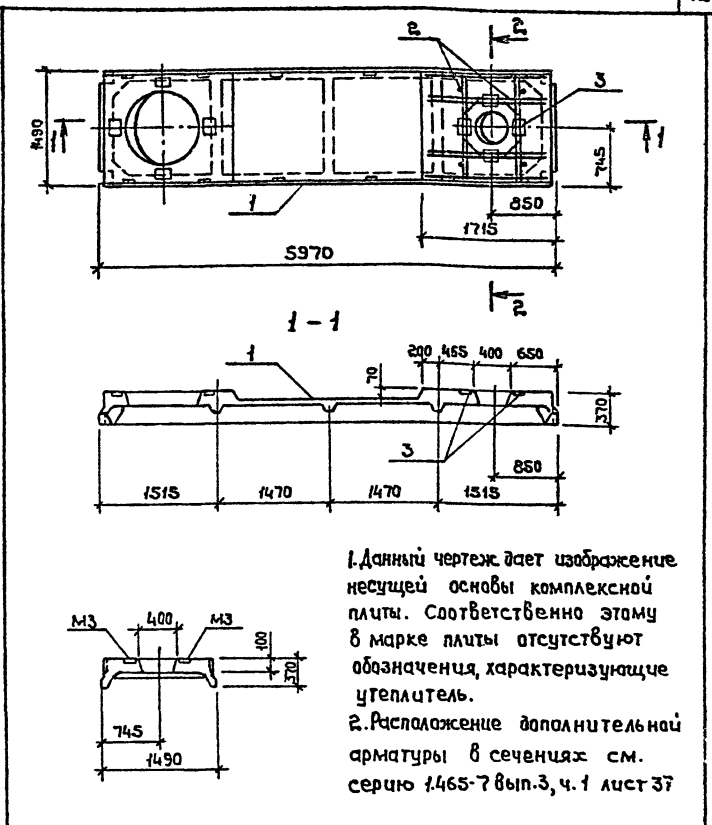
Таблицы

Исполнитель и дата

Формат	Зона	Поз.	Обозначение	Наименование	Кол.	Примечание
<u>Документация</u>						
A4			X-400 СБ	Сборочный чертеж		
A3			IX. ПЗ	Пояснительная записка		
<u>Сборочные единицы</u>						
	1		1.465-7 вып.3 ч.1	Плита ПВРП-С-10 1,5x6	1	1800 кг
	2		1.465-7 вып.3 ч.2	Каркас пространственный кп1	1	30,4 кг
	3		1.465-7 вып.3 ч.2	Изделие закладное МЗ	4	1,6 кг

Марка элемента	Изделия закладные						Всего
	Арматура класса			Прокат марки			
	АШ			ВСтЗ кп2			
	ГОСТ 5781-82*			ГОСТ 103-76*			
φ10	φ12		Итого	φ-10		Итого	
	1,6	30,4		32,0	4,8	4,8	36,8

ТН 503-2-17с.86-IX.400	
ГИП Коростелев Н.контр. Пискарев Нач.отд. Шуваев И.контр. Какарев Рук.гр. Сатеева	Студия Лист Листов Р 1 ГИПРОАВТОТРАНС Воронежский филиал
Плита 2ЛВ10,4-2ВРП-С	



1. Данный чертеж дает изображение несущей основы комплексной плиты. Соответственно этому в марке плиты отсутствуют обозначения, характеризующие утеплитель.

2. Расположение дополнительной арматуры в сечениях см. серию 1.465-7 вып.3, ч.1 лист 37

ТН 503-2-17с.86-IX.400-СБ	
Плита 2ЛВ10,4-2ВРП-С	Стадия Масса Масса таб Р 2250 Лист 1 Листов 1 ГИПРОАВТОТРАНС Воронежский филиал
ГИП Коростелев Н.контр. Пискарев Нач.отд. Шуваев И.контр. Какарев Рук.гр. Сатеева	Студия Лист Листов Р 1 ГИПРОАВТОТРАНС Воронежский филиал

Альбом №

Типовой проект

Итого листов: 33 шт. из 33 шт.

Формат Зона	Лист	Обозначение	Наименование	Количество на исполнение								Примечание		
				-	01	02	03	04	05	06	07			
			<u>Документация</u>											
А3		1х.500.сб	Сборочный чертеж											
А4		1х.п.3	Пояснительная записка											
А3		1х.500-вм	Ведомость расхода стали											
			<u>Сборочные единицы</u>											
	1	1.442.1-1 вып.1	Плита 1П3-ЗА1УТ	1	1	1								
	2	1.442.1-1 вып.1	Плита 1П4-ЗА1УТ				1	1	1	1	1			
	3	1х.034	Сетка ИМ59	1			1	1				1		
	4	1х.034	Сетка ИМ60		1	1	1		1	1	2			

			Т.П. 503-2-17с.86-1х.500			
Гип	Наростелев	Л.Л.	Плиты: 1П3-ЗА1УТ-..., 1П4-ЗА1УТ-...	Строчка	Лист	Листов
Чачаго	Индгаз	Л.Л.		Р	Т	Т
И.Лантр	Бескоровайт	Л.Л.		ГИПРОАВТОТРАНС		
М.Ханст	Кокорев	Л.Л.		Воронежский филиал		
Фук.р.	Калчев	Л.Л.				
И.Н.Х.	Носенникова	Л.Л.				

Аннотация

Технический проект

Имя, № докум., заводской №, дата, № докум. №

Рис. 1

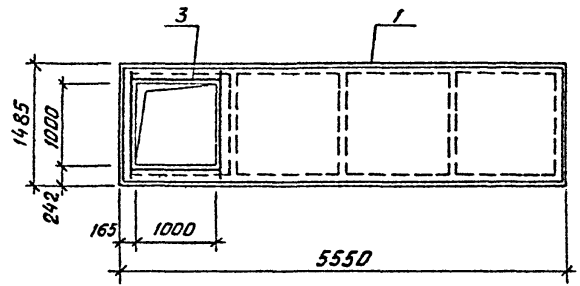


Рис. 2

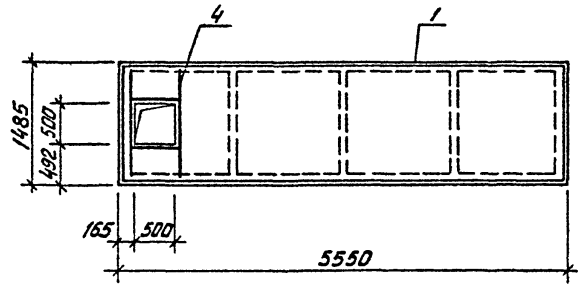
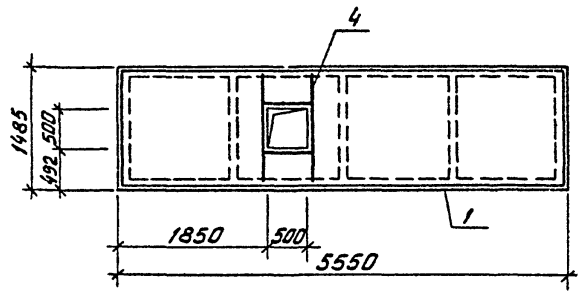


Рис. 3



Обозначение исполнения	Марка плит	Масса ед., кг	Вместим.
IX.500	1П3-3АИТ-1	2200	1
-01	1П3-3АИТ-2	2200	2
-02	1П3-3АИТ-3	2200	3
-03	1П4-3АИТ-3	2200	4
-04	1П4-3АИТ-1	2100	5
-05	1П4-3АИТ-2	2100	6
-06	1П4-3АИТ-5	2100	7
-07	1П4-3АИТ-4	2100	8

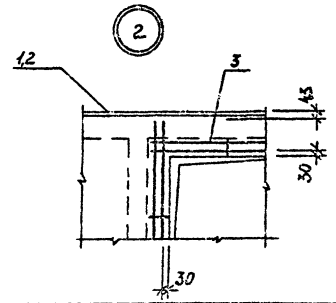
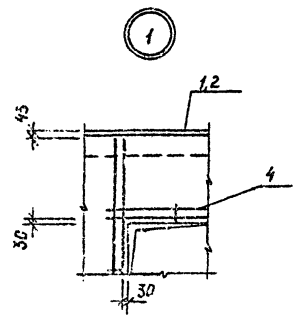
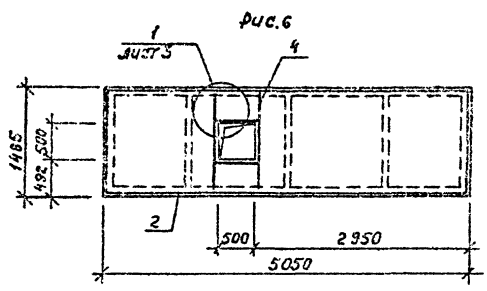
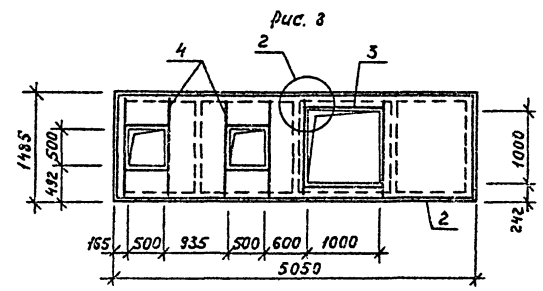
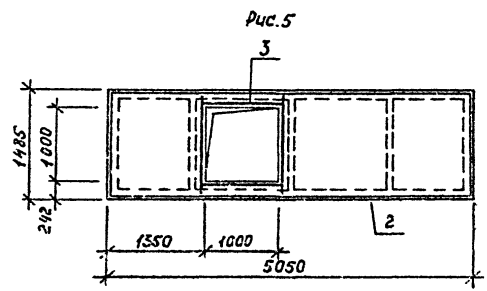
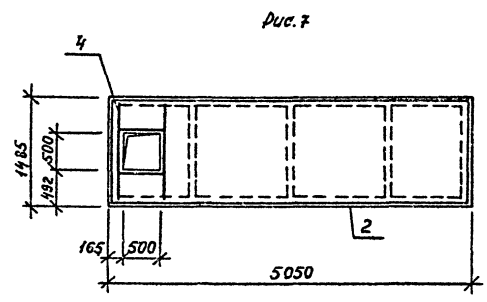
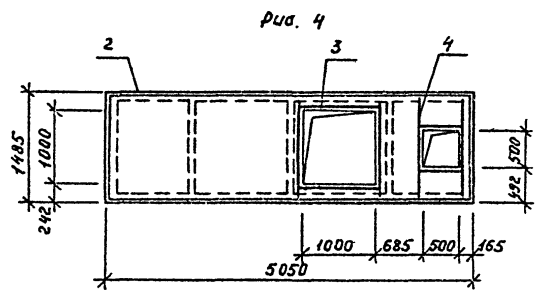
ТН 503-2-17с.86 - IX.500-05			
ПЛИТЫ: 1П3-3АИТ - ...;		СТАНДА. МАСЛА МАСУТАБ	
1П4-3АИТ - ...		Р	СМ.
		1785.11.1971	
		ЛИСТ 1	ЛИСТОВ 2
ГИПРО АВТОТРАНС			
ВРОЦЕНСКИЯ ФЛЮИЛП			

ГИП КОЛОДЕРЕВ
 НАЧ. ОТД. ШИВАЕВ
 И. КОМСТ. БЕКОВИЧ
 И. КОМСТ. КОМДОВ
 ДИК. ГР. КОЛЧЕВ
 ШИП. ПАСДЕНИКОВА

Архив № 12

Туподобу проект

Лист № 100. А. Видеоприем и видео звуковидеоприем



Линейный

Типовой проект

ЦНХ. В. ГОРБА. Подпись и дата 13.01.88 г.

Марка элемента	Ведомость расхода стали на дополнительные арматурные изделия плит, кг							Всего
	Изделия арматурные							
	Арматура класса							
	А-III							
	ГОСТ 5781-82 ^н							
€							Итого	
1П3-3А IVT-1	2,48						2,48	2,48
1П3-3А IVT-2	1,96						1,96	1,96
1П3-3А IVT-3	1,96						1,96	1,96
1П4-3А IVT-3	4,44						4,44	4,44
1П4-3А IVT-1	2,48						2,48	2,48
1П4-3А IVT-2	1,96						1,96	1,96
1П4-3А IVT-5	1,96						1,96	1,96
1П4-3А IVT-4	6,40						6,40	6,40

		503-2-17с. 86- IX.500-8H	
ГИП	Короствелев	И.И.	
нач.отд.	Шуваев	И.И.	
Н.КОНТР.	Бестаробольский	С.С.	
М.КОНСТ.	Королев	С.С.	
рук.зд.	Колчез	С.С.	
ЦНХ.	Насренникова	И.И.	
		Плиты; 1П3-3А IVT-...;	Статия. Лист
		1П4-3А IVT-...	Р
			1
			ГИПРОАВТОТРАНС
			Воронежский филиал

Колчез С.С.

формат А3

Альбом №

Титуловый проект

Формат	Зона	поз.	Обозначение	Наименование	Количество на исполнение							Примечание		
					—	01	02	03	04	05	06			
				<u>Документация</u>										
A3			IX. 600-СВ	Сборочный чертеж	×	×	×	×	×	×	×	×	×	
A4			IX. ПЗ	Пояснительная записка	×	×	×	×	×	×	×	×	×	
A3			IX. 600-ВМ	Ведомость расхода стали	×	×	×	×	×	×	×	×	×	
				<u>Сборочные единицы</u>										
		1	1.030.1-1 Вып. 1-1 ч. I	Панель пс60.12.2.0-4.А-32	1									
		2	1.030.1-1 Вып. 1-1 ч. I	Панель пс60.12.2.0-4.А-37		1								
		3	1.030.1-1 Вып. 1-1 ч. I	Панель пс60.12.2.0-4.А-38			1							
		4	1.030.1-1 Вып. 1-1 ч. I	Панель пс60.12.2.0-4.А-36				1						
		5	1.030.1-1 Вып. 1-1 ч. I	Панель пс60.12.2.0-2.А-36					1					
		6	1.030.1-1 Вып. 1-1 ч. I	Панель пс60.12.2.0-1.А-31						1				
		7	1.030.1-1 Вып. 1-1 ч. I	Панель пс60.12.2.0-1.А-34							1			
		8	1.030.1-1 Вып. 0-3	Изделие закладное мс1	4	4	4	2	2	2	2			

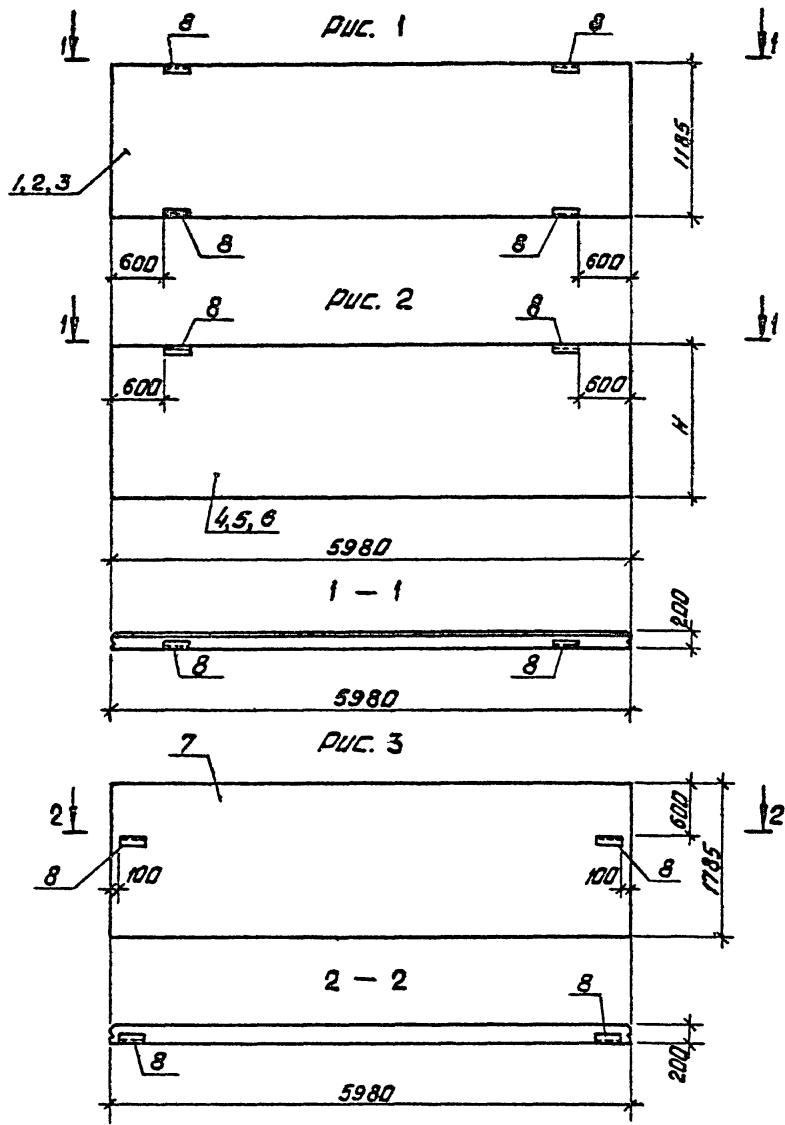
И.В. 20 г. Подпись и дата

Гип	Карастелев		503-2-17с.86-IX. 600			
Исч. отд.	Шувалов		Панели: пс60.12.2.0-...	Стадия	Лист	Листов
И. контр.	Бескоробайчи		пс60.12.2.0-...	Р	1	1
Гл. констр.	Калачев		ГИПРОВТДТРАНС			
Рук. ер.	Калачев		Воронежский филиал			
Инж.	Мисленников					

АЛФАВИТ

ТИПОВОЙ ПРОЕКТ

УДА НЕ ПОДПИСАНЫ И ДАТА ВЗНОШЕНИЯ НЕ



ОБОЗНАЧЕНИЕ ИСПОЛНЕНИЯ	МАРКА ПАНЕЛИ	МАССА ЕД., КГ	КОЛ.	Н, ММ
IX. 600	ПС60.12.2.0-4.1-32-1	2220	1	1185
-01	ПС60.12.2.0-4.1-37-1	2220	1	1185
-02	ПС60.12.2.0-4.1-38-1	2220	1	1185
-03	ПС60.12.2.0-4.1-36-1	2220	2	1185
-04	ПС60.12.2.0-2.1-36-1	2200	2	1185
-05	ПС60.18.2.0-1.1-31-1	3320	2	1785
-06	ПС60.18.2.0-1.1-34-1	3320	3	1785

				ТП 503-2-17с. 86- IX. 600-С5		
				ПАНЕЛИ: ПС60.12.2.0-...		
				ПС60.18.2.1-...		
П/П	КОРОСТЕЛЕВ	И.И.	СТАРША	МАССА	ПАНЕЛИ	ТАБЛ.
М/Ч. ОТД.	ШУВАЕВ	А.И.	Р	СМ		
И. КОМП.	БЕЛОРОВИЧ	Л.И.	П/ЛЕТ	В/КТОР	1	
СЛ. КОМП.	КОКОРЕВ	В.И.	ГИПРО АВТОТРАНС			
Р/УК. Г.Р.	КОЛЧЕВ	В.И.	ВОРОНЕЖСКИЙ РАЙОН			
У/И.К.	НАСТЕННИКОВА	Л.И.				

КОПИРОВАНИЕ

ФОРМАТ А3

Альбом №

проект

Типовой

Марка элемента	Ведомость расхода стали на дополнительные закладные детали панелей, кг												
	Изделия закладные												
	Арматура класса				Прокат марки								
	А - III				В ст 3 кп 2-1								
	ГОСТ 5781-82*				ГОСТ 380-71*								
10				Итого	6,4			Итого	8-6		Итого	Всего	
ПС 60.12.2.0-4.1-32-1	0,72			0,72	6,4			6,4	2,24		2,24		9,36
ПС 60.12.2.0-4.1-37-1	0,72			0,72	6,4			6,4	2,24		2,24		9,36
ПС 60.12.2.0-4.1-38-1	0,72			0,72	6,4			6,4	2,24		2,24		9,36
ПС 60.12.2.0-4.1-36-1	0,36			0,36	3,2			3,2	1,12		1,12		4,68
ПС 60.12.2.0-4.1-36-1	0,36			0,36	3,2			3,2	1,12		1,12		4,68
ПС 60.12.2.0-1.1-31-1	0,36			0,36	3,2			3,2	1,12		1,12		4,68
ПС 60.12.2.0-1.1-34-1	0,36			0,36	3,2			3,2	1,12		1,12	4,68	

Исполнитель: Подпись и дата

				503-2-17с.86-1 X. 600 - 8M			
Гип	Коростелев			Панели: ПС 60.12.2.0-...	Статус	Лист	Листов
Нач. отд.	Шубаев				Р	1	1
Н. кнтр.	Бескоробочный				ГИПРОДВТ ОТ РАИС		
М. канц.	Кокорев				Верхневолжский филиал		
Р. уч. зр.	Кичев						
Инж.	Масленникова						

Львовид

Типовой проект

Дир. завода, Исполнители и дата выдачи

Код	Вид	Поз.	Обозначение	Наименование	Количество на исполнение													Масса кг	Примечание
					00	01	02	03	04	05	06	07	08	09	10				
<u>Документация</u>																			
А3			IX.0.01 СБ	Сборочный чертёж	X														
А4			IX ПЗ	Пояснительная записка	X														
<u>Детали:</u>																			
10 А I ГОСТ 5781-82*																			
Б4	3		ℓ = 1150				5		8									0,7	
Б4	3		ℓ = 550					8										0,34	
6 А I ГОСТ 5781-82*																			
Б4	2		ℓ = 850				3											0,18	
Б4	1		ℓ = 1450					3	3									0,32	
8 А I ГОСТ 5781-82*																			
Б4	1		ℓ = 1150		4	4	8							4				0,45	
Б4	1		ℓ = 1450		4													0,57	
Б4	5		ℓ = 850			4					6		4					0,35	
Б4	4		ℓ = 1100						6									0,43	
Б4	6		ℓ = 1810						4									0,71	
Б4	10		ℓ = 1800							4			5					0,7	
Б4	7		ℓ = 1300										6					0,51	
Б4	8		ℓ = 1930										4					0,71	
Б4	9		ℓ = 1350											6				0,53	

ИМ	Коростелев	И.И.
И.О.Т.	Шубаев	И.И.
И.К.О.П.	Бескоровацкий	В.В.
И.К.О.С.	Кокорев	В.В.
И.К.З.	Колчез	В.В.
И.К.Ж.	Кеширякова	В.В.

77 503-2-17с.86- IX.001

Сетки арматурные
ИМ I ÷ ИМ II

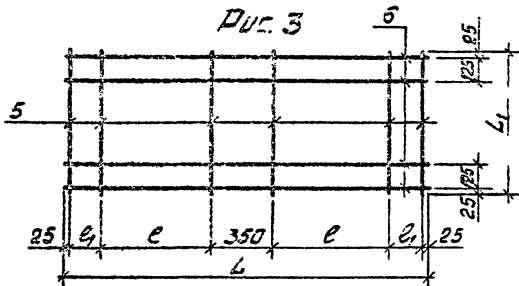
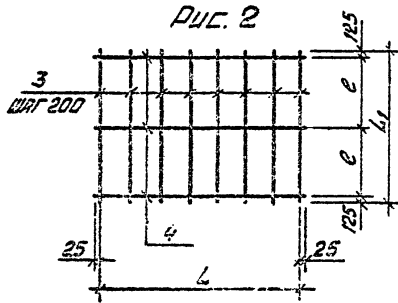
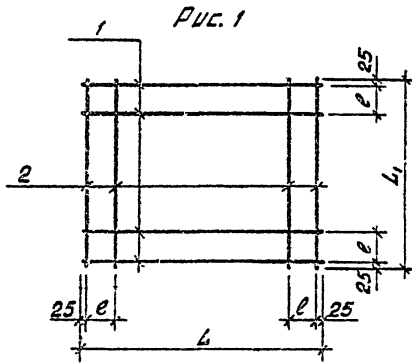
Состав	Лист	Листов
Р		1
ГИПРОАВТОТРАНС		
Воронежский филиал		

Копирован-В.И.И.

Формат А4

Арматура

Типовой проект



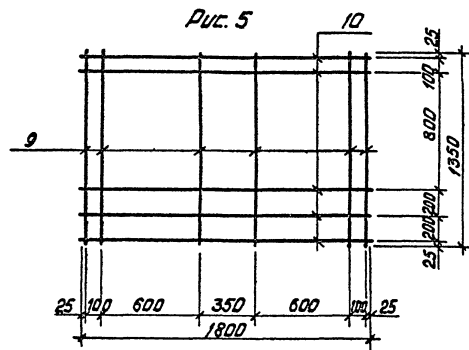
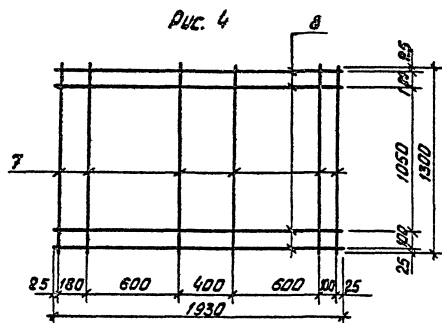
ОБОЗНАЧЕНИЕ ИСПОЛНЕНИЯ	МАРКА	Рис.	РАЗМЕРЫ,			МАССА кг	ПРОМЕ- ЖАННЫЕ
			L	L1	e		
IX. 001-00	УМ1	1	1150	1150	155	4,11	
-01	УМ2		1150	850	125	3,20	
-02	УМ3			1150	125	3,64	
-03	УМ4	2	800	1150	450	4,1	
-04	УМ5		1100	550	150	3,64	
-05	УМ6		1100	1150	450	6,63	
-06	УМ7	3	1980	1250	540	165	5,33
-07	УМ8		1900	850	600	100	4,85
-08	УМ9	4				5,43	от Рис.
-09	УМ10	1	1150	350	100	3,16	
-10	УМ11	5				6,04	от Рис.

ТТ 503-2-17с. 86 - IX. 001 с/в		
РЕШКА АРМАТУРНЫЕ УМ1 ÷ УМ11		ЛИСТОВ 2
ИЛЛ. КОРОТКОВ А.М.	ИЛЛ. КОРОТКОВ А.М.	ИЛЛ. КОРОТКОВ А.М.
ИЛЛ. ОТА. ШИШАЕВ	ИЛЛ. ШИШАЕВ	ИЛЛ. ШИШАЕВ
ИЛЛ. КОНОП. БЕЛОРУКОВИЧУ	ИЛЛ. КОНОП. БЕЛОРУКОВИЧУ	ИЛЛ. КОНОП. БЕЛОРУКОВИЧУ
ИЛЛ. КОНОП. КОРОТКОВ	ИЛЛ. КОНОП. КОРОТКОВ	ИЛЛ. КОНОП. КОРОТКОВ
ИЛЛ. ГР. КОРОТКОВ	ИЛЛ. ГР. КОРОТКОВ	ИЛЛ. ГР. КОРОТКОВ
ИЛЛ. ГР. КОРОТКОВ	ИЛЛ. ГР. КОРОТКОВ	ИЛЛ. ГР. КОРОТКОВ

РАСЧЕТЫ И

ТУРОВОЙ АРСЕНАЛ

УЧЕТНАЯ КАРТА ДОКУМЕНТА



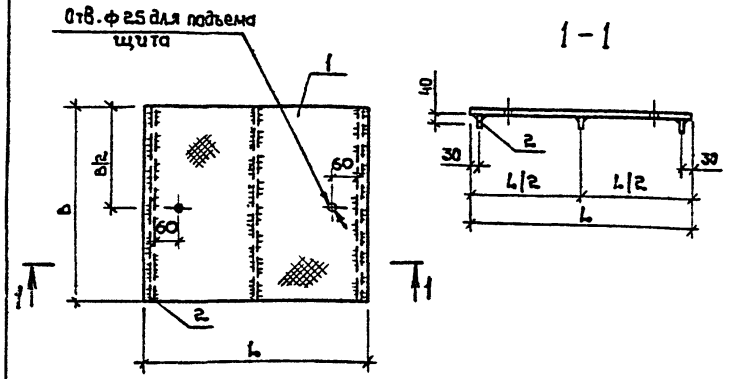
77 503-2-17с. 86- IX.001 СБ

ЛИСТ
2

№ТУРОВОЙ

ФОРМАТ А4

Альбом (X)	Формат	Этап	Изм.	Обозначение	Наименование	Кол.	Примечание	
				<u>Документация</u>				
	А4			IX.002 СБ	Сборочный чертеж			
А4			IX. ПЗ	Пояснительная записка				
			<u>Переменные данные для исполнений</u>					
				IX. 0. 02		ИМ 12		
			<u>Детали</u>					
				Лист ромб. К-ПУ-4, 0x 1190x 1080				
				БСт-3кл ГОСТ 8568-77*				
Б4	1			F = 1,3 м ²	1	43,4 кг		
				Полоса 64x40 ГОСТ 103-76*				
				БСт-3кл 2 ГОСТ 535-79*				
Б4	2			l = 1080	3	4,4 кг		
				IX. 0. 02-01		ИМ 13		
			<u>Детали</u>					
				Лист ромб. К-ПУ-4, 0x 1080x 1380				
Б4	1			БСт-3кл ГОСТ 8568-77*, F = 1,5 м ²	1	50,1 кг		
				Полоса 64x40 ГОСТ 103-76*				
				БСт-3кл 2 ГОСТ 535-79*				
Б4	2			l = 1380	3	4,7 кг		



Обозначение	Марка швеллера	L, мм	В, мм	Масса, кг
IX.002	ИМ 12	1190	1080	47,6
-01	ИМ 13	1080	1380	55,2

Инд. № подл. Полнота и дата изменения

Гип	Каростелев	
Нач. отд.	Шабаров	
Н. контр.	Кокорев	
Гл. констр.	Бескоровацкий	
Рук. экз.	Рубцова	
Ст. инж.	Манакина	
Инж. с. н.р.	Мещеряков	

Тп 503-2-17с. 86- IX. 002		
Щит ИМ 12, ИМ 13		
Студия	Лист	Листов
Р	1	1
ГИПРОАВТОТРАНС Воронежский филиал		

Тп 503-2-17с. 86- IX. 002 СБ				
Щит ИМ 12, ИМ 13	Студия	Масса	Листов	
	Р	см. табл.		
	Лист 1 Листов 1			
ГИПРОАВТОТРАНС Воронежский филиал				

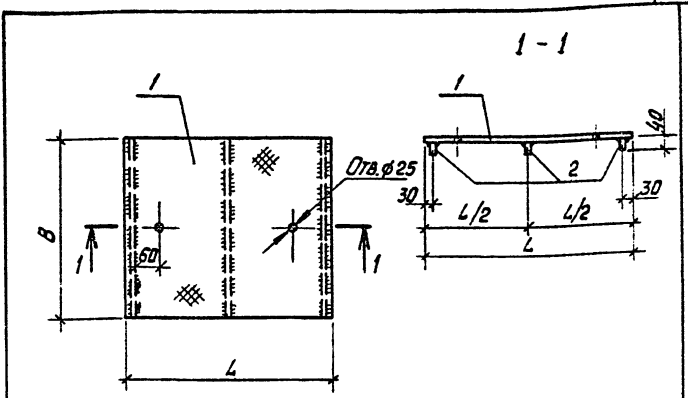
Код	Кол-во	Обозначение	Наименование	Код	Примечание
			<u>ДОКУМЕНТАЦИЯ</u>		
04		IX.003 СБ	СБОРОЧНЫЙ ЧЕРТЕЖ		
			ПОДСЧИТАТЕЛЬНАЯ		
04		IX. ПЗ	ЗАПИСКА		
		<u>ПЕРЕМЕННЫЕ ДАННЫЕ ДЛЯ ИСПОЛНЕНИЯ</u>			
			IX 0.03		ИП 15
			<u>ДЕТАЛИ</u>		
			Лист раб. К-ПЧ-4.0х980х1130		
			БСТЗ КП ГОСТ 8568-77*		
			F = 1,1 м ²	1	36,7 кг
54	1		Полоса 54x40 ГОСТ 103-76*		
			БСТЗ КП 2 ГОСТ 335-78*		
54	2		l = 980	3	1,2 кг
			IX.003-01		ИП 14
			<u>ДЕТАЛИ</u>		
			Лист раб. К-ПЧ-4.0х1310х		
			х1490 БСТЗ КП ГОСТ 8568-77*		
			F = 1,95 м ²	1	65,1 кг
54	1		Полоса 54x40 ГОСТ 103-76*		
			БСТЗ КП 2 ГОСТ 335-78*		
54	2		l = 1490	3	1,9 кг

ТН 503-2-17с. 86- IX. 003

ЩИТ ИП 14, ИП 15

СТАНДАРТ ЛИСТ ЛИСТОВ
Р 1
ГИПРОАВТОТРАНС
ВОРОНЕЖСКИЙ ФИЛИАЛ

ФОРМАТ А4



Обозначение	Марка изделия	L мм	B мм	Масса кг
IX.003	ИП 15	1130	980	40,3
- 01	ИП 14	1310	1490	70,8

ТН 503-2-17с. 86- IX. 003 СБ

ЩИТ ИП 14, ИП 15

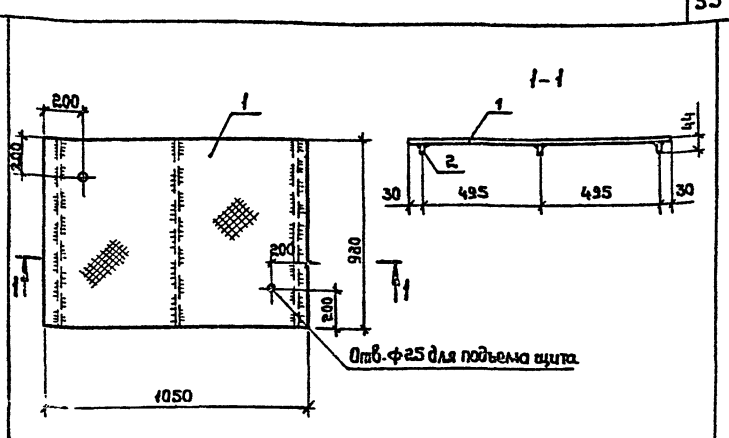
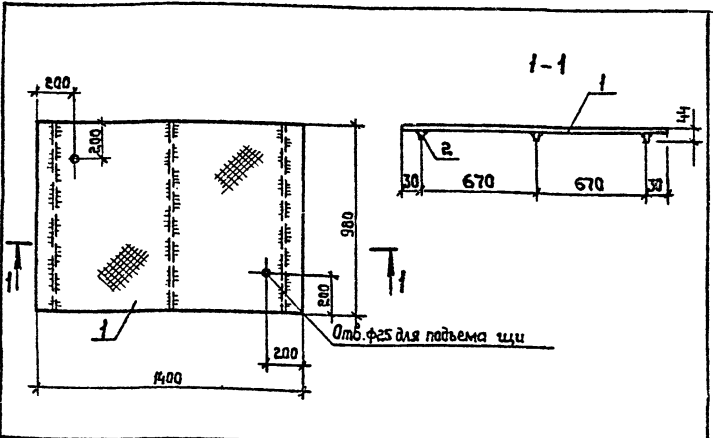
СТАНДАРТ МАССА МАШТАБ
Р СМ. ТАБЛ.
ЛИСТ ЛИСТОВ 1
ГИПРОАВТОТРАНС
ВОРОНЕЖСКИЙ ФИЛИАЛ

КОПИРОВАЛ Вадим

ФОРМАТ А4

Альбом IX

Титульный проект



Имя, № прог., Подпись и дата, Ван. инв. №

Формат	Зона	№з.	Обозначение	Наименование	Кол.	Примечание
				<u>Документация</u>		
			IX. пз	Пояснительная записка		
				<u>Детали</u>		
				Лист рамб. К-ПУ-4,0×1400×980		
				БСт 3кл ГОСТ 8568-77*		
А4						
				F=1,37м ²	1	45,8 кг
				Полоса 64×40 ГОСТ 103-76*		
				БСт 3кл 2 ГОСТ 535-79*		
				l=980	3	1,2 кг
Б4		1				
Б4		2				

Формат	Зона	№з.	Обозначение	Наименование	Кол.	Примечание
				<u>Документация</u>		
			IX. пз	Пояснительная записка		
				<u>Детали</u>		
				Лист рамб. К-ПУ-4,0×1050×980		
				БСт 3кл ГОСТ 8568-77*		
А4						
				F=1,03м ²	1	34,4 кг
				Полоса 64×40 ГОСТ 103-76*		
				БСт 3кл 2 ГОСТ 535-79*		
				l=980	3	1,2 кг
Б4		1				
Б4		2				

ТП 503-2-17с.86-IX.004

Щит ИМ15

Стация	Масса	Наименов.
Р	49,1	
Лист		Листов 1

ГИПРОАВТОТРАНС
Воронежский филиал

Формат А4

ТП 503-2-17с.86-IX.005

Щит ИМ17

Стация	Масса	Наименов.
Р	32,0	
Лист		Листов 1

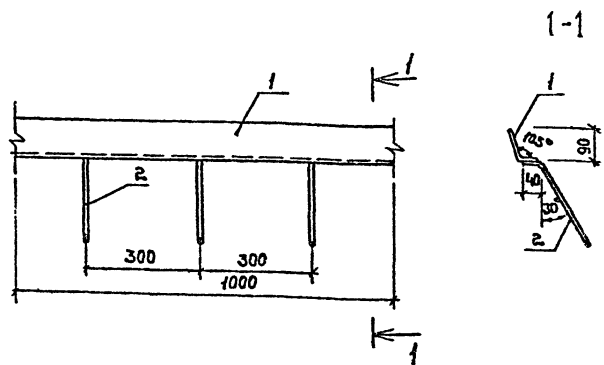
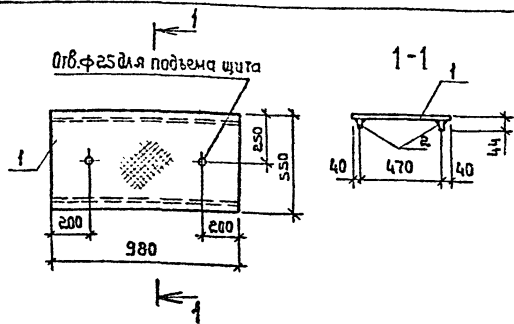
ГИПРОАВТОТРАНС
Воронежский филиал

Формат А4

Копировал: Шиф

Альбом Д

Типовой проект



Формат	Зона	Поз.	Обозначение	Наименование	Кол.	Примечание
				Детали		
				Лист ромб. К-пу-40x380x550		
				БСтЗкл ГОСТ 8568-77*		
Б4	1			F = 0,51 м ²	1	19,1 кг
				Полоса 64x40 ГОСТ 103-76*		
				ВСтЗкл 2 ГОСТ 535-79*		
Б4	2			l = 380	2	1,2 кг

Формат	Зона	Поз.	Обозначение	Наименование	Кол.	Примечание
				Детали		
				6-90x56x55 ГОСТ 8510-78*		разогнуть
				ВСтЗкл 2 ГОСТ 535-79*		по сеч. 1-1
Б4	1			l = 1000	1	6,2 кг
Б4	2			A-III-8 ГОСТ 15781-82*, l = 300	3	0,1 кг

ТИ 503-2-17с. 86 - IX. 006

ТИ 503-2-17с. 86 - IX. 007

Щит ИМ 18

Изделие закладное ИМ 19

Станд.	Масса	Масштаб
Р	21,5	
Лист	Листов 1	
ГИПРАВТОТ РАНС Воронежский филиал		

Станд.	Масса	Масштаб
Р	6,5	
Лист	Листов 1	
ГИПРАВТОТ РАНС Воронежский филиал		

Исполн. Подпись и дата

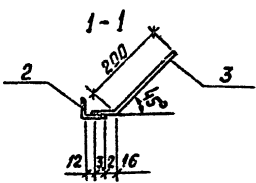
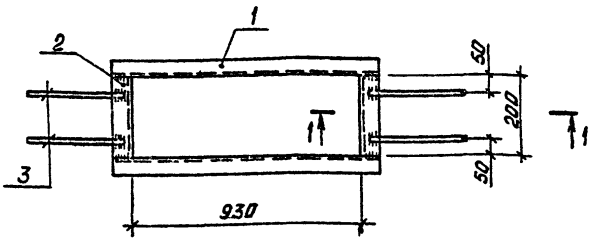
ГИП Карастелев
 Нач. отд. Шувбаев
 Н.КОНТР. Кокорев
 С.КОНСТР. Бескоровайни
 Рук. ар. Рудцова
 Инженер Струкова

ГИП Карастелев
 Нач. отд. Шувбаев
 Н.КОНТР. Кокорев
 С.КОНСТР. Бескоровайни
 Рук. ар. Рудцова
 Ст. инж. Рудцова
 Инженер Струкова

Формат А4

Копировал: Ушф

Формат А4



Код	Зона	Толк	ОБОЗНАЧЕНИЕ	НАИМЕНОВАНИЕ	Кол.	Примечание
ДЕТАЛИ						
				550x50x5 ГОСТ 8504-72*		
				УГОЛК В С Т 3 К П 2 ГОСТ 535-79*		
БВ	1			$\varnothing = 1030$	2	3,9 кг
БВ	2			$\varnothing = 200$	2	0,8 кг
БВ	3			А-Ш-8 ГОСТ 5781-82*, $\varnothing = 250$	4	0,1 кг

ТИ 503-2-17с. 86- IX.008

УЗДЕЛИЕ ЗАКЛАДНОЕ
УИМ 20

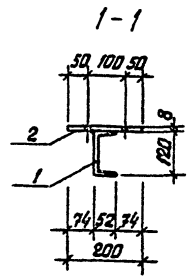
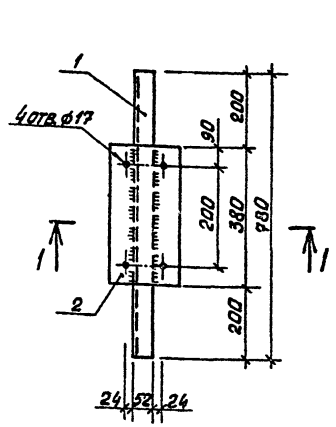
СТАВЛЯ МАССА ПРИБЛИЖИТЕЛЬНО

Р 9,8

ЛИСТ ЛИСТОВ 1

ГИПРОАВТОТРАНС
ВОРОНЕЖСКИЙ ФИЛИАЛ

Исполнитель: [Signature]
 Проверен: [Signature]
 Утвержден: [Signature]



Код	Зона	Толк	ОБОЗНАЧЕНИЕ	НАИМЕНОВАНИЕ	Кол.	Примечание
ДЕТАЛИ						
				ШВЕЛЛЕР 12 ГОСТ 8240-78**		
				В С Т 3 К П 2 ГОСТ 535-79*		
БВ	1			$\varnothing = 780$	1	8,1 кг
				ПЛОСКА 68x100 ГОСТ 103-76*		
				В С Т 3 К П 2 ГОСТ 535-79**		
БВ	2			$\varnothing = 380$	1	2,4 кг

ТИ 503-2-17с. 86- IX.008

УЗДЕЛИЕ ЗАКЛАДНОЕ
УИМ 21

СТАВЛЯ МАССА ПРИБЛИЖИТЕЛЬНО

Р 10,5

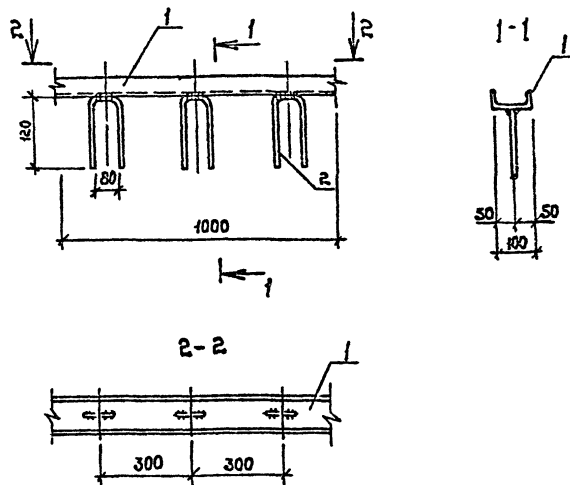
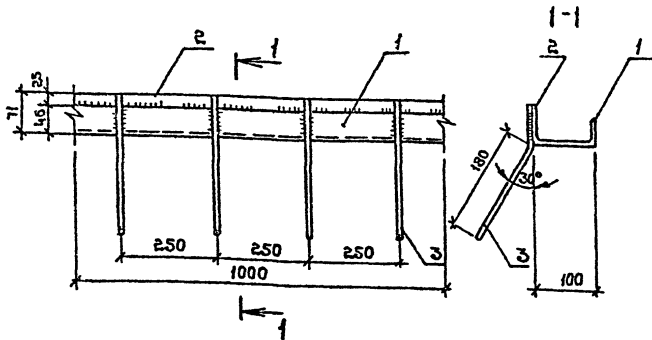
ЛИСТ ЛИСТОВ 1

ГИПРОАВТОТРАНС
ВОРОНЕЖСКИЙ ФИЛИАЛ

Исполнитель: [Signature]
 Проверен: [Signature]
 Утвержден: [Signature]

Альбом ЭЭ

Таблицы проект



Формат	Зона	Поз.	Обозначение	Наименование	Кол.	Примечание
				<u>Детали</u>		
				Швеллер 10 ГОСТ 8240-72* ВСТЗкл2 ГОСТ 535-79*		
Б4	1			ℓ = 1000	1	8,6 кг
				Полоса 54x25 ГОСТ 103-76* ВСТЗкл2 ГОСТ 535-79*		
Б4	2			ℓ = 1000	1	0,8 кг
Б4	3			А-III-8 ГОСТ 5781-82*, ℓ = 250	4	0,1 кг

Формат	Зона	Поз.	Обозначение	Наименование	Кол.	Примечание
				<u>Детали</u>		
				Швеллер 10 ГОСТ 8240-72* ВСТЗкл2 ГОСТ 535-79*		
Б4	1			ℓ = 1000	1	8,6 кг
Б4	2			А-III-8 ГОСТ 5781-82*, ℓ = 320	3	0,1 кг

ТП 503-2-17с. 86-1х. 010

ТП 503-2-17с. 86 - 1х. 011

Изделие закладное
ИМ22

Изделие закладное
ИМ23

Стадия	Масса	Материал
Р	9,8	
Лист	Листов	

ГИПРОАВТОТРАНС
Воронежский филиал

Стадия	Масса	Материал
Р	8,9	
Лист	Листов	

ГИПРОАВТОТРАНС
Воронежский филиал

Формат А4

Копировал: Шаф

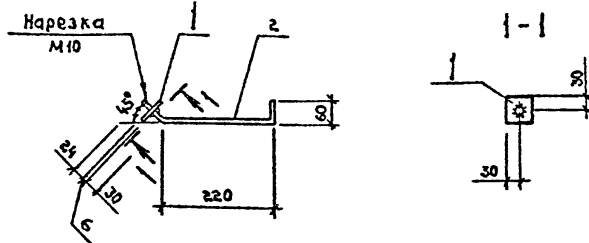
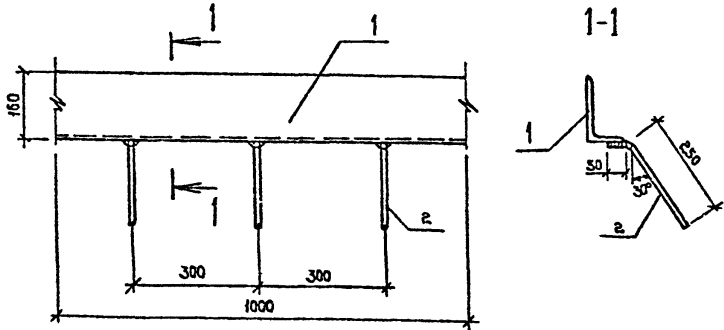
Формат А4

Лист № подл. Подпись и дата

Гип Каростелев
Нач. отд. Шубаев
Н. кантр. Кокорев
Гл. канстр. Бескороваинни
Рук. ар. Ручцова
Ст. инж. Манякина
Инженер. Мещеряков

Гип Каростелев
Нач. отд. Шубаев
Н. кантр. Кокорев
Гл. канстр. Бескороваинни
Рук. ар. Ручцова
Ст. инж. Манякина
Инженер. Мещеряков

Альбом 71
Типовой проект



Формат	Зона	Поз.	Обозначение	Наименование	Кол.	Примечание
				<u>Детали</u>		
				Уголок Б-150x90 ГОСТ 8510-72 ВСтЗкп2 ГОСТ 535-79 ^а		
64	1			ℓ=1000	1	18,0 кг
64	2			А-III-8 ГОСТ 5781-82 ^а ℓ=300	3	0,1 кг

Формат	Зона	Поз.	Обозначение	Наименование	Кол.	Примечание
				<u>Детали</u>		
				Полоса Б6x60 ГОСТ 103-76 ^а ВСтЗкп2 ГОСТ 535-79 ^а		
64	1			ℓ=60	1	0,2 кг
64	2			А-I-10 ГОСТ 5781-82 ^а ℓ=340	1	0,2 кг

ТП 503-2-17с.86- IX.014

ТП 503-2-17с.86- IX.015

Изделие закладное
ИМ 26

Изделие закладное
ИМ 27

Стадия	Масса	Масштаб
Р	18,3	
Лист	Листов 1	
ГИПРОАВТ ОТРАНС Воронежский филиал		

Стадия	Масса	Масштаб
Р	0,4	
Лист	Листов 1	
ГИПРОАВТ ОТРАНС Воронежский филиал		

Имя и под. Подпись и дата Взам.инв.№

ГНП Карстелев
Нач. отд. Шуваев
Н.контр. Кокорев
Т.контр. Бескаравацкий
Руч. гр. Рубцова
Ст. инж. Полунина

ГНП Карстелев
Нач. отд. Шуваев
Н.контр. Кокорев
Т.контр. Бескаравацкий
Руч. гр. Рубцова
Ст. инж. Полунина

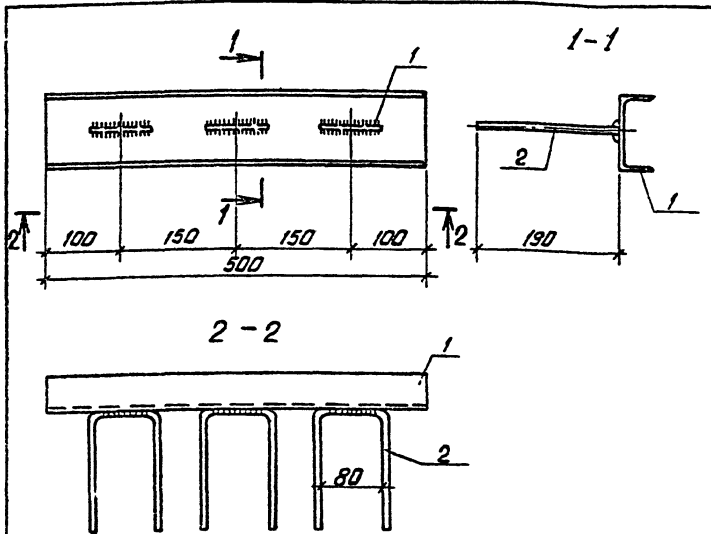
Формат А4

Копировал Шаф

Формат А4

Рис. 607 IX

Типовой проект



Формы Зона	Поб.	Обозначение	Наименование	Кол.	Примечание
			ДЕТАЛИ		
			ГОСТ 8240-72*		
			ГОСТ 533-75		
54	1		$\varnothing = 500$	1	4,3 кг
55	2		A-8 ГОСТ 5781-82, $\varnothing = 60$	3	0,2 кг

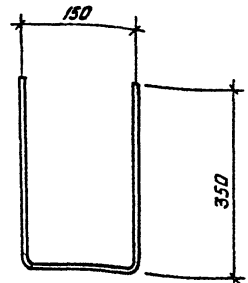
ТИП 503-2-17с. 86- IX.016

УЗЕЛНИЕ ЗАКЛАДНОЕ
УМ 28

СТАНДАРТ	КОЛ.	ВЕС
Р	4,9	

ГИПРОАВТОТРАНС
ВОРОНЕЖСКИЙ ФИЛИАЛ

ГЛАВ. ИНЖЕНЕР КОЛОДЯКОВ С.А.
 ПРОЕКТИРОВЩИК КОЛОДЯКОВ С.А.
 КОНСТРУКТОР КОЛОДЯКОВ С.А.
 ТЕХНИЧЕСКИЙ НАДЗОР КОЛОДЯКОВ С.А.
 СТУДИЯ АРХИТЕКТУРЫ



ТИП 503-2-17с. 86- IX.017

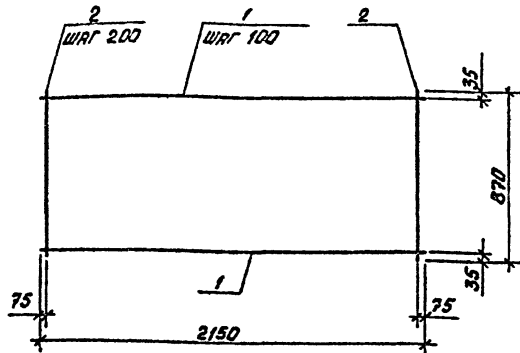
УЗЕЛНИЕ ЗАКЛАДНОЕ
УМ 29

СТАНДАРТ	КОЛ.	ВЕС
Р	2,5	

ГИПРОАВТОТРАНС
ВОРОНЕЖСКИЙ ФИЛИАЛ

ГЛАВ. ИНЖЕНЕР КОЛОДЯКОВ С.А.
 ПРОЕКТИРОВЩИК КОЛОДЯКОВ С.А.
 КОНСТРУКТОР КОЛОДЯКОВ С.А.
 ТЕХНИЧЕСКИЙ НАДЗОР КОЛОДЯКОВ С.А.
 СТУДИЯ АРХИТЕКТУРЫ

822 ГОСТ 2590-71*
 ВСТ 302 ГОСТ 535-75



ФОРМАТ	ЗОНА	Лист	ОБОЗНАЧЕНИЕ	НАИМЕНОВАНИЕ	КОЛ.	ПРИМЕЧАНИЕ
				<u>ДЕТАЛИ</u>		
Б4	1			ШАГ-ШАГ ГОСТ 10884-81 L=2150	9	1,3 кг
Б4	2			А-1-6 ГОСТ 5781-82* L=870	11	0,2 кг

ТН 303-2-17с. 86- IX.018

СЕТКА АРМАТУРНАЯ
УМ 30

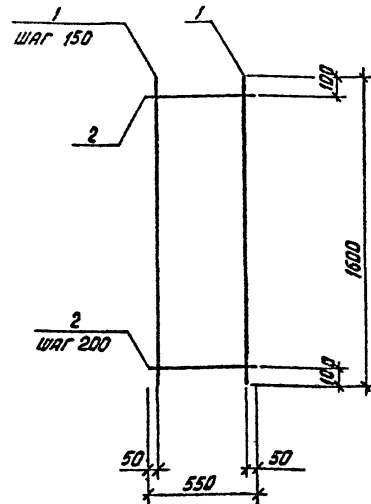
СТАДИЯ РАСЧЕТА РАСЧЕТЫ

Р 13,9

ЛИСТ ЛИСТОВ 1

ГИПРОАВТОТРАНС
ВОРОНЕЖСКИЙ ФИЛИАЛ

ФОРМАТ А4



ФОРМАТ	ЗОНА	Лист	ОБОЗНАЧЕНИЕ	НАИМЕНОВАНИЕ	КОЛ.	ПРИМЕЧАНИЕ
				<u>ДЕТАЛИ</u>		
Б4	1			ШАГ-ШАГ ГОСТ 10884-81 L=1600	4	2,5 кг
Б4	2			А-1-6 ГОСТ 5781-82*, L=550	8	0,1 кг

ТН 303-2-17с. 86- IX.019

СЕТКА АРМАТУРНАЯ
УМ 31

СТАДИЯ РАСЧЕТА РАСЧЕТЫ

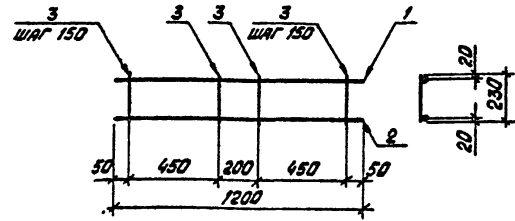
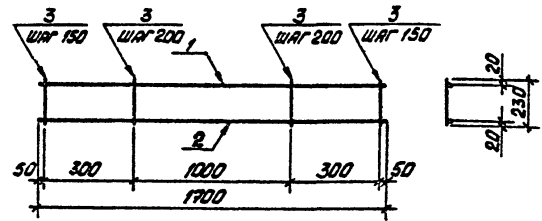
Р 10,8

ЛИСТ ЛИСТОВ 1

ГИПРОАВТОТРАНС
ВОРОНЕЖСКИЙ ФИЛИАЛ

КОПИРОВАЛ

ФОРМАТ А4



ИЗБ. № 102/01 ПОДПИСЬ И ДАТА ИЗОБРАТ. ИЛИ ИС.

КОД	КОЛИЧЕСТВО	ОБОЗНАЧЕНИЕ	НАИМЕНОВАНИЕ	КОЛ.	ПРИМЕЧАНИЕ
<u>ДЕТАЛИ</u>					
БУ	1		А-Г-10 ГОСТ 5781-82 * L=1700	1	1,0 КГ
БВ	2		10АТ-11С ГОСТ 10884-81 L=1700	1	1,0 КГ
БГ	3		А-Г-6 ГОСТ 5781-82 * L=230	10	0,05 КГ

ТП 503-2-17с. 86 - IX.020

ТИП	КОРДЕТЕЛЕВ	ИЗМ.	
НАЧ. ОТД.	ШУВАЕВ	ИЗМ.	
Н. КОНТ.	КОКОРЕВ	ИЗМ.	
П. АСН. П.	БЕССОДОВА	ИЗМ.	
СН. П.	ШУВАЕВ	ИЗМ.	
ИЗМЕНЕН	СТРУЖОВА	ИЗМ.	

СЕТКА АРМАТУРНАЯ	ТИП	ПЯССА	ПЯССА
ЛИМ 32	Р	2,5	
	ЛИСТ	ЛИСТОВ	1
	ГИПРОАВТОТРАНС		
	БОРОДЕНСКИЙ ФУЛКАТ		

КОД	КОЛИЧЕСТВО	ОБОЗНАЧЕНИЕ	НАИМЕНОВАНИЕ	КОЛ.	ПРИМЕЧАНИЕ
<u>ДЕТАЛИ</u>					
БВ	1		А-Г-10 ГОСТ 5781-82 * L=1200	1	0,7 КГ
БВ	2		10АТ-11С ГОСТ 10884-81 L=1200	1	0,7 КГ
БВ	3		А-Г-6 ГОСТ 5781-82 * L=230	8	0,05 КГ

ТП 503-2-17с. 86 - IX.021

ТИП	КОРДЕТЕЛЕВ	ИЗМ.	
НАЧ. ОТД.	ШУВАЕВ	ИЗМ.	
Н. КОНТ.	КОКОРЕВ	ИЗМ.	
П. АСН. П.	БЕССОДОВА	ИЗМ.	
СН. П.	ШУВАЕВ	ИЗМ.	
ИЗМЕНЕН	СТРУЖОВА	ИЗМ.	

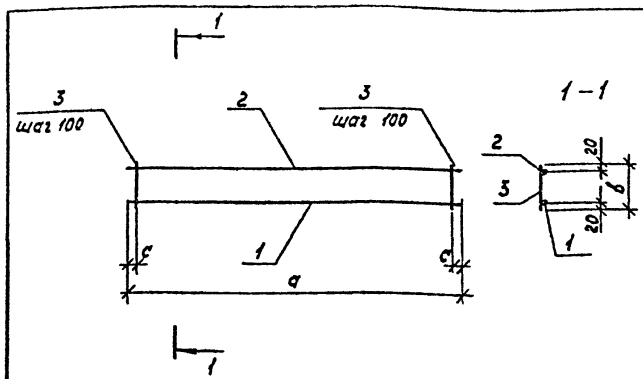
СЕТКА АРМАТУРНАЯ	ТИП	ПЯССА	ПЯССА
ЛИМ 33	Р	1,8	
	ЛИСТ	ЛИСТОВ	1
	ГИПРОАВТОТРАНС		
	БОРОДЕНСКИЙ ФУЛКАТ		

Архив

Типовой проект

Справочник

Код	Знач	Лист	Обозначение	Наименование	Кол.	Примечание
				<u>Документация</u>		
А4			ИХ.022 СБ	Сборочный чертеж		
А4			ИХ.ПЗ	Пояснительная записка		
			Переменные данные	для исполнения		
				<u>ИХ.022</u>		ИМ34
				<u>Детали</u>		
Б4	1			12Л-III с ГОСТ 10884-81 С=1710	1	1,5 кг
Б4	2			А-Т-10 ГОСТ 5781-82*С=1710	1	1,1 кг
Б4	3			А-Т-6 ГОСТ 5781-82*С=230	17	0,05 кг
				<u>ИХ.022-01</u>		ИМ35
				<u>Детали</u>		
Б4	1			10Л-III с ГОСТ 10884-81 С=1860	1	1,1 кг
Б4	2			А-Т-10 ГОСТ 5781-82*С=1860	1	1,1 кг
Б4	3			А-Т-6 ГОСТ 5781-82*С=190	19	0,04 кг
				<u>ИХ.022-02</u>		ИМ36
				<u>Детали</u>		
Б4	1			10Л-III с ГОСТ 10884-81 С=1860	1	1,1 кг
Б4	2			А-Т-10 ГОСТ 5781-82*С=1860	1	1,1 кг
Б4	3			А-Т-6 ГОСТ 5781-82*С=140	19	0,03 кг



Обозначение исполнения	Марка изделия	а мм	б мм	с мм	Масса кг
ИХ.022	ИМ34	1710	230	55	3,5
-01	ИМ35	1860	190	30	3,0
-02	ИМ36	1860	140	30	2,8

ТН 503-2-17с. 86 - ИХ.022 СБ				
Гип	Коростелев	А.М.	стадия	лист
нач. отд.	Шубов	А.М.	Р	1
И.КОНТР.	Кокорев	А.М.	Р	1
И.КОНСТР.	Бексоров	А.М.	Р	1
рук.отдел	Рудцова	А.М.	Р	1
ст.инж.	Филиппенко	А.М.	Р	1
инженер	Струкова	А.М.	Р	1

ТН 503-2-17с. 86 - ИХ.022

Сетки арматурные ИМ 34÷ИМ36

ГИПРОАВТОТРАНС Воронежский филиал

Сетки арматурные ИМ 34÷ИМ36

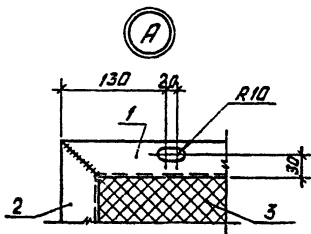
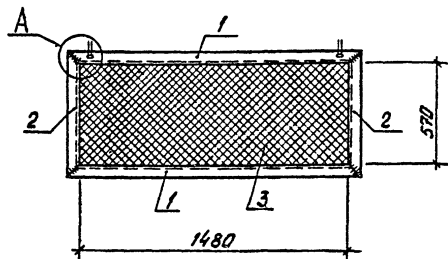
стадия Масса Масса табл. лист листов 1

ГИПРОАВТОТРАНС Воронежский филиал

формат А4

копировал

формат А4



Код материала	Зона	Т/З	Обозначение	Наименование	Код	Примечание
				ДЕТАЛИ		
				УГОЛОК 850x50x5 ГОСТ 8509-92*		
				ВЛТЗ КП2 ГОСТ 535-79*		
БУ	1			ℓ = 1580	2	6,0 кг
БУ	2			ℓ = 670	2	2,5 кг
БУ	3			СЕТКА №20x18 ГОСТ 536-00		
				F = 0,93 м²	1	1,7 кг

ТИ 503-2-17с. 86- IX.023

РЕШЕТКА ИМ 37

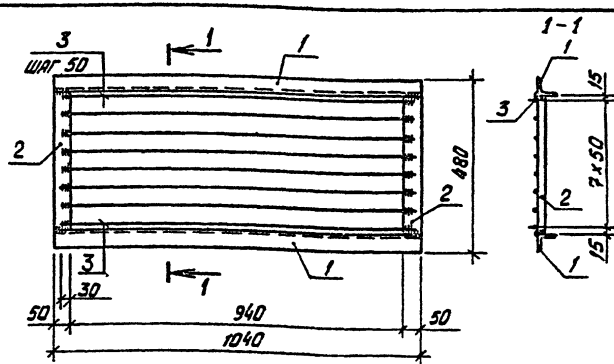
СТАДИОН ПАРКЕТ ПАРКЕТЫ

Р 18,7

ЛИСТ ЛИСТОВ 1

ГИПРОАВТОПРАНС
ВОРОНЕЖСКИЙ ФИЛИАЛ

ТИП: № ПОЯСЛ. ВОРОНЕЖСКОГО Ц. ДИЗАЙНА 183.001.000.001
 ТИП: КОРОЛЕВ ЛЕВ
 ИМ. КОТЛ. УСАВЯЕВ
 И.К.С.И.П. КОЛОДЦЕВ
 И.П. КОШКИН
 Р.В.С.Г. КОЛОДЦЕВ
 С.В.И.И. КОЛОДЦЕВ



Код материала	Зона	Т/З	Обозначение	Наименование	Код	Примечание
				ДЕТАЛИ		
				УГОЛОК 850x50x5 ГОСТ 8509-92*		
				ВЛТЗ КП2 ГОСТ 535-79*		
БУ	1			ℓ = 1040	2	3,9 кг
				ПРОФИЛЬ 822x50 ГОСТ 1075-76*		
				ВЛТЗ КП2 ГОСТ 535-79*		
БУ	2			ℓ = 380	2	3,3 кг
				КЭВТ 822 ГОСТ 2550-71*		
				ВЛТЗ КП2 ГОСТ 535-79*		
БУ	3			ℓ = 1000	8	3,0 кг

ТИ 503-2-17с. 86- IX.024

РЕШЕТКА ИМ 38

СТАДИОН ПАРКЕТ ПАРКЕТЫ

Р 38,4

ЛИСТ ЛИСТОВ 1

ГИПРОАВТОПРАНС
ВОРОНЕЖСКИЙ ФИЛИАЛ

ТИП: КОРОЛЕВ ЛЕВ
 ИМ. КОТЛ. УСАВЯЕВ
 И.К.С.И.П. КОЛОДЦЕВ
 И.П. КОШКИН
 Р.В.С.Г. КОЛОДЦЕВ
 С.В.И.И. КОЛОДЦЕВ

Л.3250М IX

ТИПОВОЙ ПРОЕКТ

УТВ. НАЗВАНИЕ, КОМПЛЕКТ И ДАТА

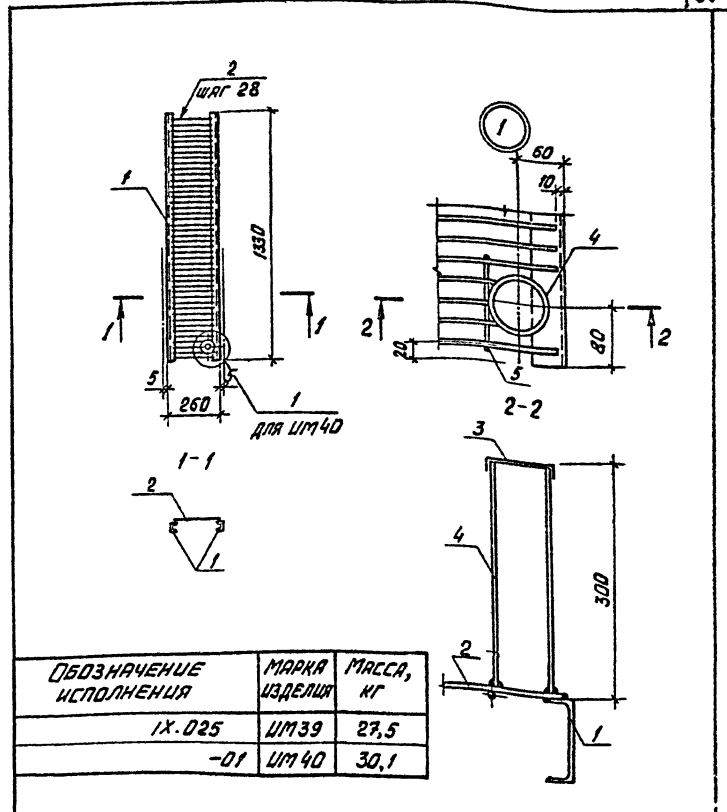
Лист	Зона	Поз.	ОБОЗНАЧЕНИЕ	НАИМЕНОВАНИЕ	КОЛ.	ПРИМЕЧАНИЕ
<u>ДОКУМЕНТАЦИЯ</u>						
И4			IX.025 СБ	СБОРОЧНЫЙ ЧЕРТЕЖ		
И4			IX.ПЗ	ПОДСЧИТАТЕЛЬНАЯ ЗАПИСКА		
<u>ПЕРЕМЕННЫЕ ДАННЫЕ ДЛЯ ИСПОЛНЕНИЙ</u>						
IX.025					ИМ 39	
<u>ДЕТАЛИ</u>						
ШВЕЛЛЕР 10 ГОСТ 8240-72* ВСТЗ КП 2 ГОСТ 335-79*						
Б4	1		с = 1330	2	11,4 кг	
Б4	2		А-I-8 ГОСТ 5781-82* с = 240	47	0,1 кг	
IX.025 -01					ИМ 40	
<u>ДЕТАЛИ</u>						
ШВЕЛЛЕР 10 ГОСТ 8240-72* ВСТЗ КП 2 ГОСТ 335-79*						
Б4	1		с = 1330	2	11,4 кг	
Б4	2		А-I-8 ГОСТ 5781-82* с = 240	47	0,1 кг	
ЛИСТ 0,5x130 ГОСТ 1118-78						
Б4	3		с = 130	1	0,07 кг	
ТРУБА 80x4,0 ГОСТ 3262-75*						
Б4	4		с = 290	1	2,4 кг	
Б4	5		А-I-8 ГОСТ 5781-82* с = 130	1	0,1 кг	

ТН 503-2-17с. 86- IX.025

РЕШЕТКИ ИМ 39, ИМ 40

ГИПРОАВТОТРАНС
ВОРОЖЕНСКИЙ ФИЛИАЛ

ФОРМАТ А4



ОБОЗНАЧЕНИЕ ИСПОЛНЕНИЯ	МАРКА ИЗДЕЛИЯ	МАССА, КГ
IX.025	ИМ 39	27,5
-01	ИМ 40	30,1

ТН 503-2-17с. 86- IX.025 СБ

РЕШЕТКИ ИМ 39, ИМ 40

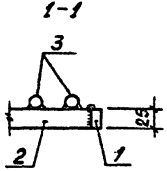
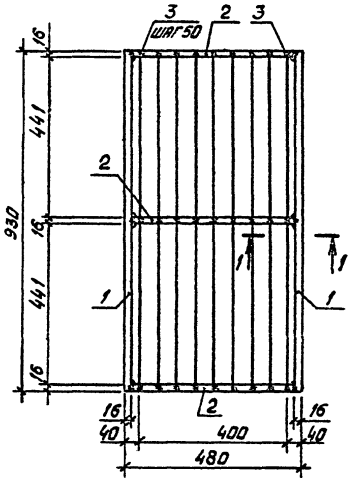
СТАЛЬ	МАССА	РАСШТАБ
Р	СМ. ТАБЛ.	
ЛИСТ ЛИСТОВ 1		
ГИПРОАВТОТРАНС ВОРОЖЕНСКИЙ ФИЛИАЛ		

КОПИРОВАЛ ВОЖ

ФОРМАТ А4

Р/16-50М IX

ТИПОВОЙ ПРОЕКТ



Код	Кол-во	Обозначение	Наименование	Кол.	Примечание
ДЕТАЛИ					
			610x25 ГОСТ 103-76 *		
			ВСТ 3М2 ГОСТ 535-79 *		
54	1		Ø=930	2	2,9 кг
54	2		Ø=448	3	1,4 кг
			620 ГОСТ 2590-71 *		
			ВСТ 3М2 ГОСТ 535-79 *		
54	3		Ø=930	9	2,3 кг

ТТ 303-2-17с. 86- IX.02С

РЕШЕТКА ЦМ 41

СТРОИТЕЛЬСТВО	ДИЗАЙН
Р	30,7
ЛИСТ	ЛИСТОВ 1
ТИПОАВТОГРАФ ВОРОНЕЖСКИЙ ФУМИЛ	

Имя, Инициалы, Подпись и дата

Г.И.П. КОРОТКОЕ
 И.И.И. КОРОТКОЕ
 И.И.И. КОРОТКОЕ
 И.И.И. КОРОТКОЕ
 И.И.И. КОРОТКОЕ
 И.И.И. КОРОТКОЕ

Львовский

Титовой проект

Ивановский проект

Формат листа	Лист	Обозначение	Наименование	кол.	Примечание
			<u>Документация</u>		
А4		ИХ.027.СБ	Оборачивный чертеж		
А4		ИХ.ПЗ	Пояснительная записка		
			<u>ИХ.027</u>		ИМ42
			<u>Детали</u>		
Б4	1		Двутавр 20Б 2ТУ14-2-24-72 С20 вст 3 и 6 ГОСТ 17174-1-3023-80	1	2,5 кг
Б4	2		Полоса 100х200 ГОСТ 19003-74 Л-230 вст 3 и 2 ГОСТ 380-71 К	1	3,6 кг
			<u>ИХ.027-01</u>		ИМ43
			<u>Детали</u>		
Б4	3		Полоса 10х150 ГОСТ 19003-74 Л-560 вст 3 и 2 ГОСТ 380-71 К	1	6,6 кг
			<u>ИХ.027-02</u>		ИМ44
			<u>Детали</u>		
Б4	4		Полоса 20х200 ГОСТ 19003-74 Л-800 вст 3 и 2 ГОСТ 380-71 К	1	12,6 кг

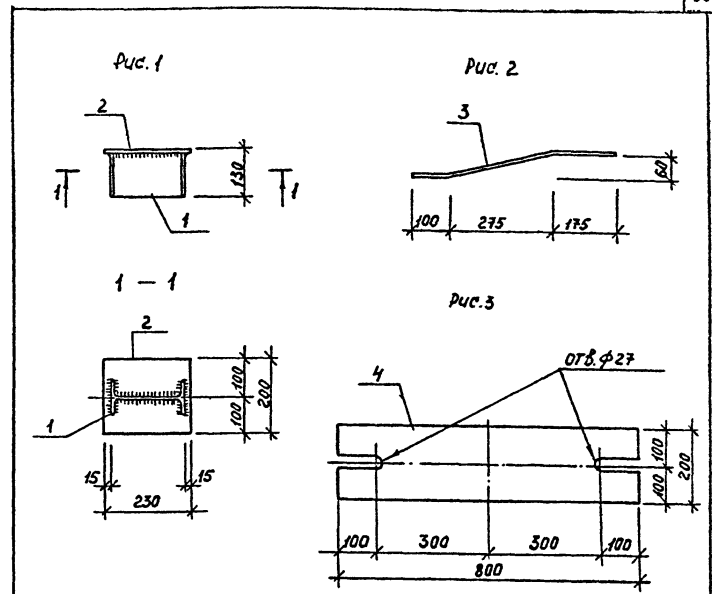
503-2-17с. 86-ИХ.027

Изделия закладные

ИМ 42 ÷ ИМ 44

стандарт	Лист	Листов
Р		1
ГИПРОАВТОТРАНС		
Воронежский филиал		

формат А4



Обозначение исполнения	Рис.	Марка	Масса кг
ИХ.027	1	ИМ42	6,1
-01	2	ИМ43	6,6
-02	3	ИМ44	12,6

503-2-17с. 86-ИХ.027 СБ

Изделия закладные

ИМ 42 ÷ ИМ 44

стандарт	Масса	Масштаб
Р	см.	1:10
Лист	Табл.	Листов 1

ГИПРОАВТОТРАНС
Воронежский филиал

Копирован - Вильф

формат А4

Альбом IX

Туповод проект

Рис. 1

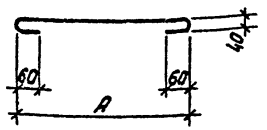
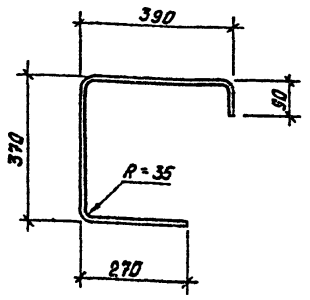
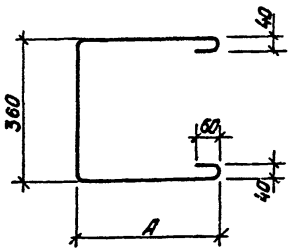


Рис. 2



Обозначение	Рис.	А мм	Длина мм	Марка	Масса ед., кг
IX. 028	1	440	640	УМ 45	0,25
- 01	2	230	1020	УМ 46	0,40
- 02	2	440	1440	УМ 47	0,57
13	2	280	1120	УМ 48	0,44
- 04	1	300	500	УМ 49	0,20
- 05	2	130	820	УМ 50	0,32
- 06	1	150	350	УМ 51	0,14

ТН 503-2-17с. 86 - IX.028 СБ

Хомуты
УМ 45 ÷ УМ 51

СТАТУС ПАСПОРТА

Р СР ТРАП.

ЛУСТ ЛУСТОВ 1

ГИПРОАВТОТРАНС
БОРОЧЕНСКИЙ ФИЛИАЛ

8А-1 ГОСТ 5781-82*

ГЛУП	КОРОТКОВ	А.А.
Н.КОНТ.	УШВАЕВ	М.А.
Н.КОНТ.	СЕКРЕТ	С.А.
Н.КОНТ.	КОЗЛОВ	В.А.
Н.КОНТ.	КОЗЛОВ	В.А.

ТН 503-2-17с. 86 - IX.029 СБ

Хомут УМ 52

СТАТУС ПАСПОРТА

Р 14 КР

ЛУСТ ЛУСТОВ 1

ГИПРОАВТОТРАНС
БОРОЧЕНСКИЙ ФИЛИАЛ

14А-1 ГОСТ 5781-82* l=1120

ГЛУП	КОРОТКОВ	А.А.
Н.КОНТ.	УШВАЕВ	М.А.
Н.КОНТ.	СЕКРЕТ	С.А.
Н.КОНТ.	КОЗЛОВ	В.А.
Н.КОНТ.	КОЗЛОВ	В.А.

ГИПРОАВТОТРАНС

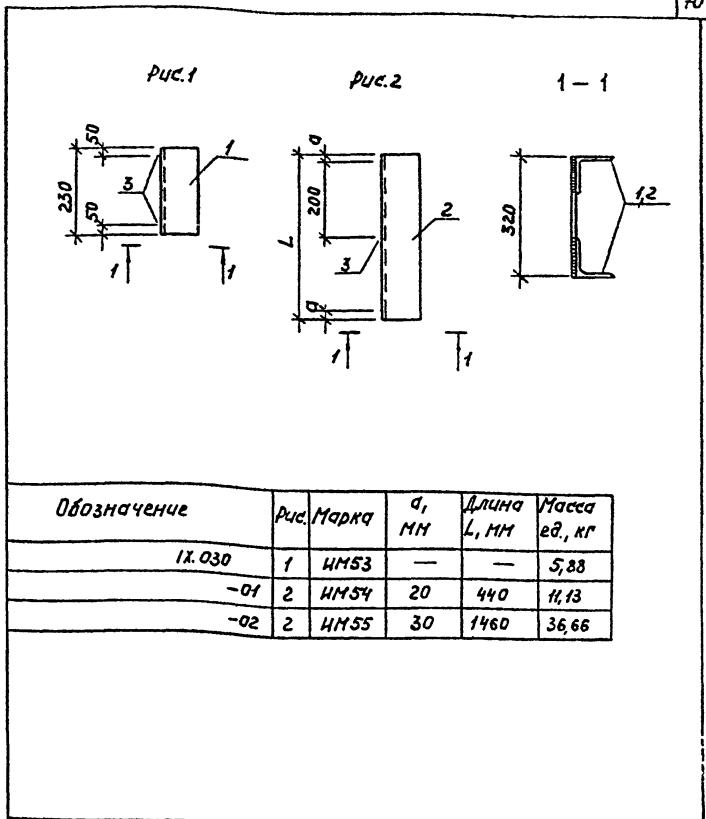
БОРОЧЕНСКИЙ ФИЛИАЛ

Формат листа	Поз.	Обозначение	Наименование	Кол.	Примечание
		<u>Документация</u>			
A4		ИХ.030СБ	Сборочный чертёж		
A4		ИХ.ПЗ	Пояснительная записка		
		ИХ.030		ИМ 53	
		<u>Детали</u>			
		Угловой Б-100мм по ГОСТ 8509-72 ВетЗПСБ-17УМ-1-3023-81			
Б4	1		ℓ=230	2	2,81 кг
Б4	3		8А-1 ГОСТ 5781-82* ℓ=320	2	0,13 кг
		ИХ.030-01		ИМ 54	
		<u>Детали</u>			
		Угловой Б-100мм по ГОСТ 8509-72 ВетЗПСБ-17УМ-1-3023-81			
Б4	2		ℓ=440	2	5,37 кг
Б4	3		8А-1 ГОСТ 5781-82* ℓ=320	3	0,13 кг
		ИХ.030-02		ИМ 55	
		<u>Детали</u>			
		Угловой Б-100мм по ГОСТ 8509-72 ВетЗПСБ-17УМ-1-3023-81			
Б4	2		ℓ=1460	2	17,81 кг
Б4	3		8А-1 ГОСТ 5781-82* ℓ=320	8	0,13 кг

503-2-17с.86- ИХ.030
Изделия закладные
ИМ53 + ИМ55

стадия Лист Листов
Р 1
ГИПРОАВТОТРАНС
Воронежский филиал

формат А4



Обозначение	Рис.	Марка	d, мм	Длина L, мм	Масса ед., кг
ИХ.030	1	ИМ53	—	—	5,88
-01	2	ИМ54	20	440	11,13
-02	2	ИМ55	30	1460	36,66

503-2-17с.86- ИХ.030 СБ

Имя, фамилия и отчество в замкнутой рамке
ГМП Коростелев
Нач.отд Шувалов
Н.контр. бескарбовый
Гл.контр. Кокорев
Рук.зр. Колчев
И.ж. Масленникова

Изделия закладные
ИМ53 + ИМ55

стадия Лист Листов
Р 1
ГИПРОАВТОТРАНС
Воронежский филиал

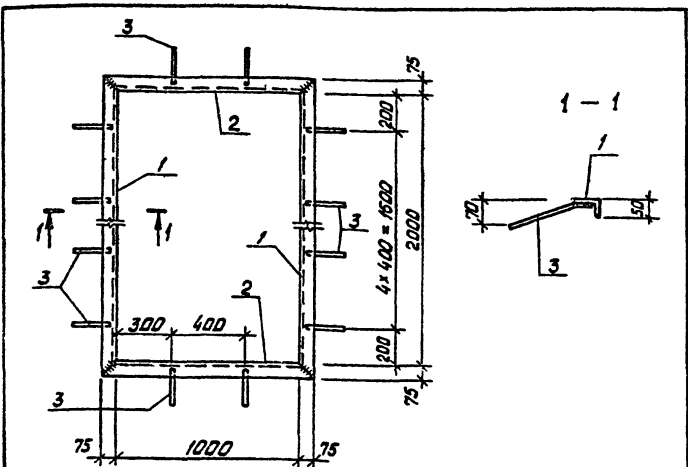
Копирован - В.Х.

формат А4

Альбом IX

ТИПОВОЙ ПРОЕКТ

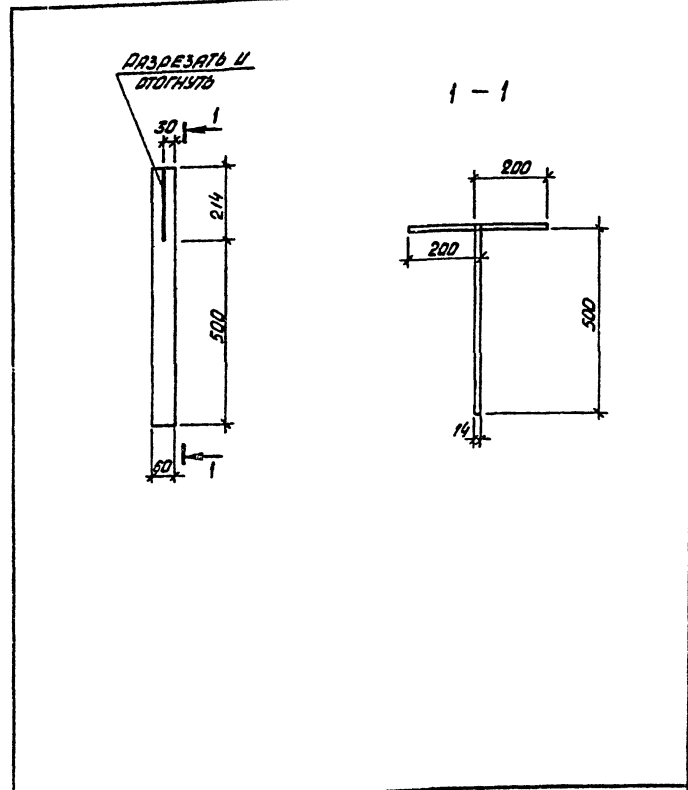
ИЗД. № 10/11. Издательство «Восток» Ленинград



КОЛИЧЕСТВО	БОЛОС	ПРОС	ОБЪЕМ	ОБЪЕМ	КОД	ПРИМЕЧАНИЕ
ДЕТАЛИ						
ИЗДАНИЕ 6-75x50-5 ГОСТ 8510-75*						
ВСТАНОВИТЬ В 13/14-1-3023-80						
84	1			6 = 2150	2	12,30 кг
84	2			6 = 1150	2	5,51 кг
84	3			81-3 ГОСТ 3781-82* 6 = 240	14	0,10 кг

ТП 503-2-17с.86- IX.031

ТИП	КОРОСТЕЛЕВ А.А.	ИЗДЕЛИЕ ЗАКЛАДНОЕ ИИ756	СТАТУС	МАССА	МАТЕРИАЛ
АРХ. ОТД.	ИЗУБРЕВ		Р	53,0 кг	
КОНСТР.	БЕЛКОРОВАЙШИ		ЛИСТ	ЛИСТОВ 1	
КОНСТР.	КОКОРЕВ		ГИПРО АВТОТРАНС		
ЭЛ. СТ.	КОКОРЕВ		ВОРОНЕЖСКИЙ ФУЛКАП		
ИИИ.	МАКЕДОНСКИЙ А.А.				



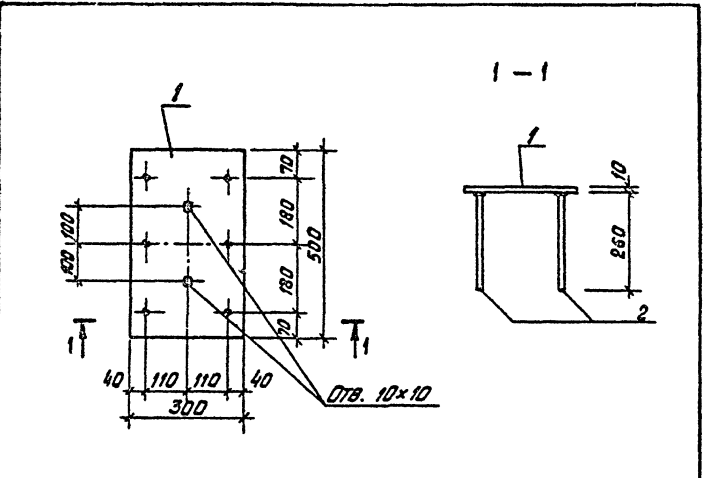
ТП 503-2-17с.86- IX.032СБ

ТИП	КОРОСТЕЛЕВ А.А.	ИЗДЕЛИЕ ЗАКЛАДНОЕ ИИ757	СТАТУС	МАССА	МАТЕРИАЛ
АРХ. ОТД.	ИЗУБРЕВ		Р	4,7 кг	
КОНСТР.	БЕЛКОРОВАЙШИ		ЛИСТ	ЛИСТОВ 1	
КОНСТР.	КОКОРЕВ		ГИПРО АВТОТРАНС		
ЭЛ. СТ.	КОКОРЕВ		ВОРОНЕЖСКИЙ ФУЛКАП		
ИИИ.	МАКЕДОНСКИЙ А.А.				

ПЛАН И

ТИПОВОЙ ПРОЕКТ

ИЗДАНИЕ УЧЕТНО-ТЕХНИЧЕСКОЕ



КОД	КОД	КОД	ОБОЗНАЧЕНИЕ	НАИМЕНОВАНИЕ	КОЛ.	ПРИМЕЧАНИЕ
				<u>ДЕТАЛИ</u>		
БЧ	1			ПОЛОСКИ Б10x300 ГОСТ 103-76*, l=500 БСТ3 КИ2-1 ТУ14-А-3023-80*	1	11,8 КГ
БЧ	2			12А-И ГОСТ 5781-82*, l=260	6	0,23 КГ

ТП 503-2-17с.86- IX.033

ИЗДАНИЕ	КОМПЛЕКТ	ИЗДАНИЕ ЗАКЛАДНОЕ ИМ 58	СТАНДАРТ	МАССА	МАТЕРИАЛ
ИЗДАНИЕ	КОМПЛЕКТ		Р	13,2 КГ	
ИЗДАНИЕ	КОМПЛЕКТ		ЛИСТ	ЛИСТОВ 1	
ИЗДАНИЕ	КОМПЛЕКТ		ГИДРАВТОТРАНС ВОРОНЕЖСКИЙ ФИЛИАЛ		

КОПИРОВАЛ Вах

ФОРМАТ А4

Листов 27

Типовой проект

Код	Кол-во	Лист	Обозначение	Наименование	Код	Примечание
ДОКУМЕНТАЦИЯ						
А4			IX.034 СБ	СБОРОЧНЫЙ ЧЕРТЕЖ		
А4			IX.034	ПОДСЧИТАТЕЛЬНАЯ ЗАЯВКА		
ДЕТАЛИ						
Б4	1		6А-III ГОСТ 5781-82 * l=1400	4	0,31 кг	
Б4	2		6А-IV ГОСТ 5781-82 * l=90	4	0,02 кг	
Б4	3		6А-III ГОСТ 5781-82 * l=700	4	0,15 кг	
IX.034-01 УМ 59						
ДЕТАЛИ						
Б4	1		6А-III ГОСТ 5781-82 * l=1400	4	0,31 кг	
Б4	2		6А-III ГОСТ 5781-82 * l=90	8	0,02 кг	
Б4	4		6А-II ГОСТ 5781-82 * l=1200	4	0,27 кг	
IX.034-02 УМ 61						
ДЕТАЛИ						
Б4	5		8А-I ГОСТ 5781-82 * l=4340	4	1,91 кг	
Б4	6		8А-I ГОСТ 5781-82 * l=380	13	0,15 кг	

Лист по ГОСТу. Изготовлен в АРБТ. СБОРОЧНИК ИС

ТН 503-2-17с. 86-IX.034			
ГЛАВ. КОНСТРУКТОР	И.К.С.	ПРОЕКТИРОВЩИК	И.К.С.
ИНЖЕНЕР	И.К.С.	ПРОЕКТИРОВЩИК	И.К.С.
СТАРШИЙ ПРОЕКТИРОВЩИК	И.К.С.	ПРОЕКТИРОВЩИК	И.К.С.
ПРОЕКТИРОВЩИК	И.К.С.	ПРОЕКТИРОВЩИК	И.К.С.
ПРОЕКТИРОВЩИК	И.К.С.	ПРОЕКТИРОВЩИК	И.К.С.
ПРОЕКТИРОВЩИК	И.К.С.	ПРОЕКТИРОВЩИК	И.К.С.
СЕТКИ УМ 59 ÷ УМ 61		ГИПРОАВТОТРАНС	

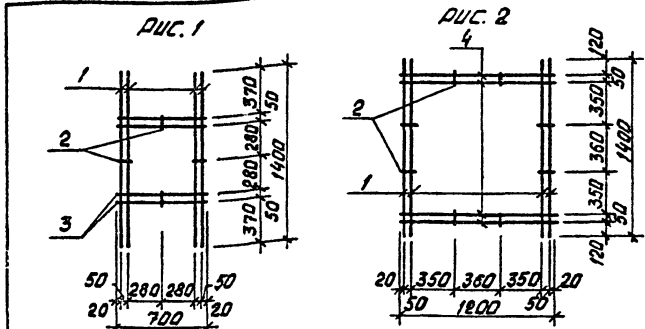


РИС. 3

РИС. 1

РИС. 2

Обозначение исполнения	Кол.	Марка	Масса ед. кг
IX.034	1	УМ 59	1,96
-01	2	УМ 60	2,48
-02	3	УМ 61	3,59

ТН 503-2-17с. 86-IX.034 СБ

ГЛАВ. КОНСТРУКТОР	И.К.С.	ПРОЕКТИРОВЩИК	И.К.С.
ИНЖЕНЕР	И.К.С.	ПРОЕКТИРОВЩИК	И.К.С.
СТАРШИЙ ПРОЕКТИРОВЩИК	И.К.С.	ПРОЕКТИРОВЩИК	И.К.С.
ПРОЕКТИРОВЩИК	И.К.С.	ПРОЕКТИРОВЩИК	И.К.С.
ПРОЕКТИРОВЩИК	И.К.С.	ПРОЕКТИРОВЩИК	И.К.С.
ПРОЕКТИРОВЩИК	И.К.С.	ПРОЕКТИРОВЩИК	И.К.С.
СЕТКИ УМ 59 ÷ УМ 61		ГИПРОАВТОТРАНС	

Альбом №

Тубовой проект

Лист № подл. Подпись и дата

Формат	Зона	Поз.	Обозначение	Наименование	Количество на исполнение											Масса кг	Примечание	
					00	01	02	03	04	05	06	07						
				<u>Документация</u>														
A3			IX.035 СБ	Сборочный чертеж	X	X	X	X	X	X	X	X	X	X				
A4			IX. ПЗ	Пояснительная записка	X	X	X	X	X	X	X	X	X	X				
				<u>Детали:</u>														
				Швеллер 100x80x5 ГОСТ 8278-75 603кп2 ГОСТ 11474-76*														
B4	1			ℓ = 80	1												0,33	
B4	2			ℓ = 100										2			0,9	
				Круг 616 ГОСТ 2590-71* 6Ст3кп2 ГОСТ 535-79*														
B4	3			ℓ = 700				1									0,43	
B4	4			ℓ = 600		1											0,37	
B4	5			ℓ = 500					1		1						0,31	
B4	6			ℓ = 400						1							0,25	
B4	7			ℓ = 380			1										0,23	
				Уголок 675x75x6 ГОСТ 8509-72 6Ст3кп2 ГОСТ 535-79*														
B4	8			ℓ = 100					1	1							0,7	

503-2-17с. 86-IX. 035			
ГНП	Корастелев	<i>sk</i>	
Нач. отд.	Шувалов	<i>Ш</i>	
Н. контр.	Бескоровайный	<i>Б</i>	
Н. констр.	Колчов	<i>К</i>	
Рук. эр.	Колчов	<i>К</i>	
Ст. инж.	Манякина	<i>М</i>	
Изделия металлические ИМ 62 ÷ ИМ 75			Стадия Лист Листов Р 1 2
ГИПРОАВТОТРАНС Воронежский филиал			

Копирован: *sk*

Формат А3

Альбом №

Туровой проект

Формат	Знак	№	Обозначение	Наименование	Количество на исполнение													Масса кг	Приме- чание	
					08	09	10	11	12	13										
				<u>Документация</u>																
A3			/х. 035 сБ	Сборочный чертеж	×	×	×	×	×	×										
A4			/х. ПЗ	Пояснительная записка	×	×	×	×	×	×										
				<u>Детали:</u>																
				Швеллер 20 ГОСТ 8240-72* вСтЗ лсб ГОСТ 535-79*																
Б4		9		ℓ = 300	2															5,5
				Уголок 65×75×6 ГОСТ 8509-72* вСтЗ лсб ГОСТ 535-79*																
Б4		10		ℓ = 100		1		1	1	1										0,7
				Круж 616 ГОСТ 2590-71* вСтЗ кл 2 ГОСТ 535-79*																
Б4		11		ℓ = 650					1											1,1
Б4		12		ℓ = 200						1										0,3
Б4		13		ℓ = 250		1														0,4
Б4		14		ℓ = 380			1													0,8
				Полоса 8×75 ГОСТ 103-76* вСтЗ кл 2 ГОСТ 535-79*																
Б4		15		ℓ = 75				1												0,4

Инв. № табл. Подпись и дата

Взам. инв. № 3

503-2-17к.861х. 035

Лист

2

Исполнитель

Формат А3

НИСРОСТ ИА

ТУНОВОЙ ПОДЕКТ

ИЗМ. № 000.0. ВЕРСИИ И ДАТА ВЗАИМ. ИСП. №

Рис. 1

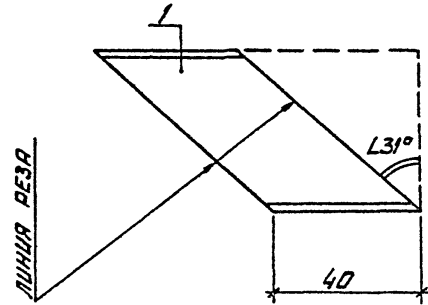


Рис. 3

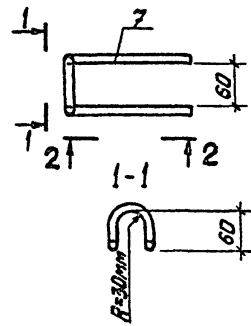
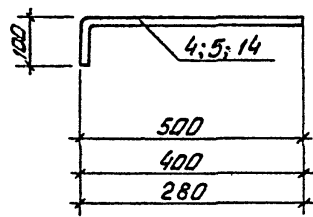


Рис. 2



2-2

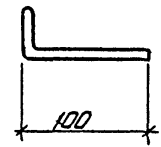


Рис. 4

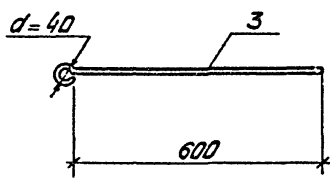
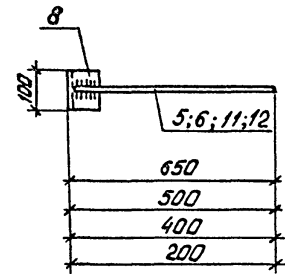


Рис. 5



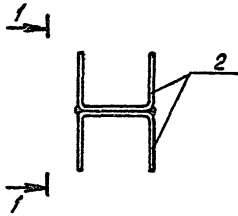
ОБЪЗНАЧЕНИЕ ИСПОЛНЕНИЯ	МАРКА	Рис.	Л мм	МАССА кг	ПРИМЕЧАНИЕ
IX.035-00	УМ 62	1	40	0,33	
-01	УМ 63	2	600	0,37	
-02	УМ 64	3	380	0,23	
-03	УМ 65	4	700	0,43	
-04	УМ 66	5	500	1,1	
-05	УМ 67	5	400	0,95	
-06	УМ 68	2	500	0,31	
-07	УМ 69	6	100	1,8	
-08	УМ 70	7	300	11,0	
-09	УМ 71	8	-	1,1	
-10	УМ 72	2	380	0,23	
-11	УМ 73	9	-	1,1	
-12	УМ 74	5	650	1,1	
-13	УМ 75	5	200	0,82	

ТН 503-2-17с. 86 - IX.035СВ			
ИЗДЕЛИЯ МЕТАЛЛИЧЕСКИЕ УМ 62 ÷ УМ 75		СТАЛЬ	МАССА
		Р	СМ. ТАБЛ.
ГЛП КОРОСТЕЛЕВ ИИ		ЛИСТ	
ИЗМ. ОТД. ШУВАЕВ ИИ		ЛИСТОВ 1	
И. КОСТР. БЕЛКОВИЧ ИИ		ГИПРОАВТОТРАНС	
ОЛ. КОСТР. КОКОРЕВ ИИ		ВОРОНЕЖСКИЙ ФУЛЦИЛ	
ОУК. ГР. КОЛУЧЕВ ИИ			
С.Т. МИНН. ПИЛЯНИНА ИИ			

Рис. 601 IX

ТУРБОУ ПРРОЕКТ

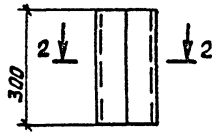
Рис. 6



1-1



Рис. 7



2-2

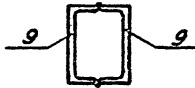
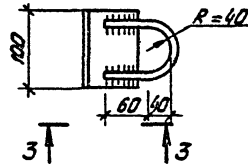


Рис. 8



3-3

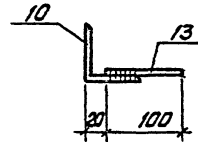
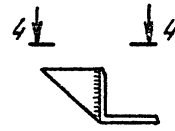
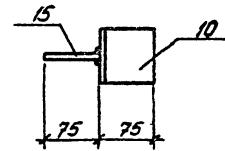


Рис. 9



4-4



Уч. 18-19002 (СРП) 11.03.77

Листов №

Туповой лист

Дата, № дела, подписи и даты

№ п/п	Зона	Лист	Обозначение	Наименование	Код	Масса ед., кг	Примечание
ДОКУМЕНТАЦИЯ							
Р4			IX.036.СБ	СБОРОЧНЫЙ ЧЕРТЕЖ			
Р4			IX.ПЗ	РАСЧЕТНАЯ ЗАПИСКА			
СБОРОЧНЫЕ ЕДИНИЦЫ							
Р4	1			СЕТКА АРМАТУРНАЯ ИМ34	2	3,5	
	2		1.400-15, вып.1	ИЗДЕЛИЕ ЗАКЛАДНОЕ ИМ12-3,1-100	1	4,1	
ДЕТАЛИ							
Б4	3			А-I-8 ГОСТ 5781-82*, $\varnothing=180$	10	0,1	
Б4	4			А-III-35 ГОСТ3262-75*, $\varnothing=240$	2	1,0	
МАТЕРИАЛЫ							
				БЕТОН М 200		0,09 м ³	

ВЕДОМОСТЬ РАСХОДА СТАЛИ НА БМ1, КГ

МАРКА ЭЛЕМЕНТА	ИЗДЕЛИЯ АРМАТУРНЫЕ						ИЗДЕЛИЯ ПРОКАТ			
	АРМАТУРА КЛАССА						ПРОКАТ			
	А-I			А-III С			ВСЕГО			
	ГОСТ 5781-82*			ГОСТ 10884-81			В С73 КЛ 2			
	6	8	10	Итого	12	Итого	В-100	Итого	ГОСТ 103-76*	
Бм1	1,8	1,0	2,2	5,0	3,0	3,0	8,0	3,3	3,3	

ПРОДОЛЖЕНИЕ ВЕДОМОСТИ

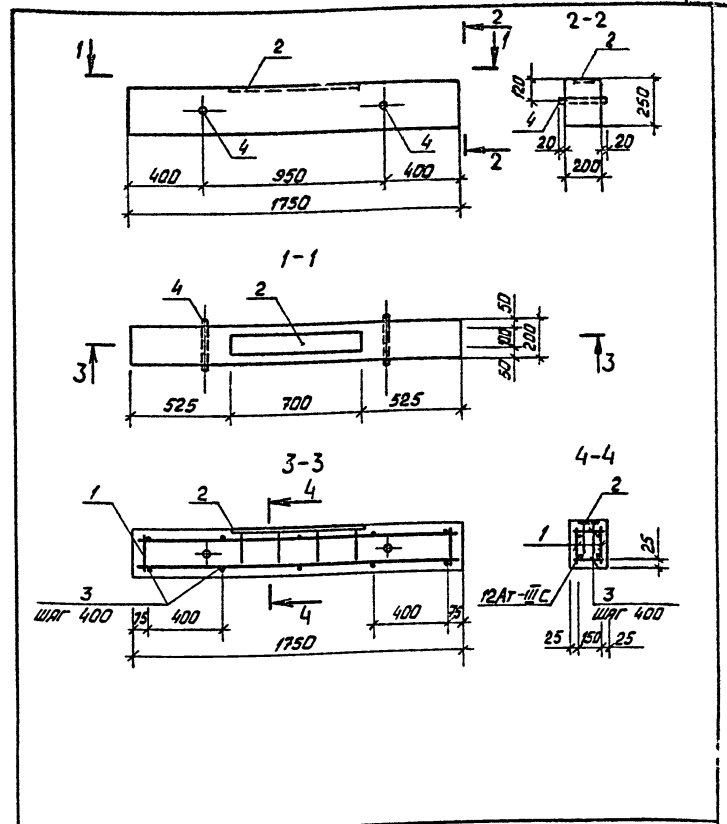
МАРКА ЭЛЕМЕНТА	ЗАКЛАДНЫЕ						Общий расход	
	МАРКИ		АРМАТУРА КЛАССА					
	В С72 СЛ		А-III					
	ГОСТ 3262-75*		ГОСТ 5781-82*					
	78401 13,5	Итого	8	Итого				
Бм1	2,0	2,0	0,6	0,6			5,9	13,9

ТП 503-2-17с. 86 - IX.036

БАЛКА БМ1

ГИПРОАВТОТРАНС
ВОРОНЕЖСКИЙ ФИЛИАЛ

ФОРМАТ А4



ТП 503-2-17с. 86 - IX.036.СБ

БАЛКА БМ1

МАРКА	МАССА	ЛИСТОВ
Р	238 кг	
ЛИСТ ЛИСТОВ 1		
ГИПРОАВТОТРАНС ВОРОНЕЖСКИЙ ФИЛИАЛ		

КОПИРОВАЛ

ФОРМАТ А4

ЛьвовМЭ

Типовой проект

Формат	Этаж	Лист	Обозначение	Наименование	Код	Примечание
				<u>Документация</u>		
А4			IX.039.06	Сборочный чертеж		
А4			IX.ПЗ	Пояснительная записка		
				<u>IX.039</u>		ИМ 76
				<u>Детали</u>		
Б4	1			10А-Г ГОСТ 5781-82* L=580	1	036
				<u>IX.039-01</u>		ИМ 77
				<u>Детали</u>		
Б4	2			10А-Г ГОСТ 5781-82* L=310	1	019
				<u>IX.039-02</u>		ИМ 78
				<u>Детали</u>		
Б4	3			10А-Г ГОСТ 5781-82* L=490	1	05
				<u>IX.039-03</u>		ИМ 79
				<u>Детали</u>		
Б4	4			10А-Г ГОСТ 5781-82* L=2010	1	124
Б4	5			10А-Г ГОСТ 5781-82* L=510	1	031

Имя, фамилия, должность и дата

И.П. Каростель		Л.И. Шувалов	Л.И. Бекоробовский	Л.И. Кокорев	Ш.И. Шмичько	В.И. Визгариня
нач. отд.		инж.	инж.	инж.	инж.	инж.
И.П. Каростель		Л.И. Шувалов	Л.И. Бекоробовский	Л.И. Кокорев	Ш.И. Шмичько	В.И. Визгариня
нач. отд.		инж.	инж.	инж.	инж.	инж.
И.П. Каростель		Л.И. Шувалов	Л.И. Бекоробовский	Л.И. Кокорев	Ш.И. Шмичько	В.И. Визгариня
нач. отд.		инж.	инж.	инж.	инж.	инж.

ТЛ 503-2-17с. 86-IX.039

Изделия металлические
ИМ76 ÷ ИМ79

Стадия	Лист	Листов
Р	1	1

Формат А4

Рис. 1

Рис. 2

Рис. 3

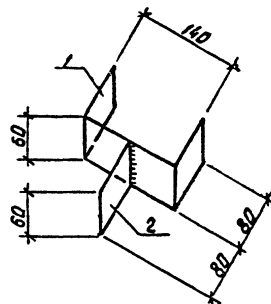
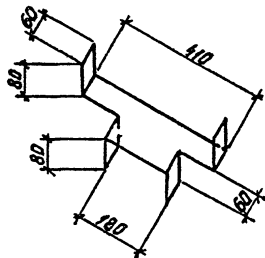
Рис. 4

Обозначение	Рис.	Марка	ℓ	Масса, кг
IX.039	1	ИМ 76	580	0,36
-01	2	ИМ 77	310	0,19
-02	3	ИМ 78	490	0,5
-03	4	ИМ 79	2520	1,6

ТЛ 503-2-17с. 86 - IX.039.06		И.П. Каростель		Л.И. Шувалов		Л.И. Бекоробовский		Л.И. Кокорев		Ш.И. Шмичько		В.И. Визгариня	
Изделия металлические		ИМ76 ÷ ИМ79		ИМ76 ÷ ИМ79		ИМ76 ÷ ИМ79		ИМ76 ÷ ИМ79		ИМ76 ÷ ИМ79		ИМ76 ÷ ИМ79	
ИМ76 ÷ ИМ79		ИМ76 ÷ ИМ79		ИМ76 ÷ ИМ79		ИМ76 ÷ ИМ79		ИМ76 ÷ ИМ79		ИМ76 ÷ ИМ79		ИМ76 ÷ ИМ79	
ИМ76 ÷ ИМ79		ИМ76 ÷ ИМ79		ИМ76 ÷ ИМ79		ИМ76 ÷ ИМ79		ИМ76 ÷ ИМ79		ИМ76 ÷ ИМ79		ИМ76 ÷ ИМ79	
ИМ76 ÷ ИМ79		ИМ76 ÷ ИМ79		ИМ76 ÷ ИМ79		ИМ76 ÷ ИМ79		ИМ76 ÷ ИМ79		ИМ76 ÷ ИМ79		ИМ76 ÷ ИМ79	

Каростель-Шувалов

Формат А4



КОЛ-ВО	КОЛ-ВО	КОЛ-ВО	ОБОЗНАЧЕНИЕ	НАИМЕНОВАНИЕ	КОЛ.	ПРИМЕР
				<u>ДЕТАЛИ</u>		
				ГОЛКА 64x80 ГОСТ 103-76*		
				ГОЛКА БЕТОНА 2 ГОСТ 535-79*		
54	1			с = 300	1	0,57
54	2			с = 80	1	0,15

ТИ 503-2-17с. 86 - IX.040

УЗЕЛИЕ СЪЕДИТЕЛЬНОЕ
ИМ 80

СТАНДАРТЫ И СЕРИИ

Р 2,13

ЛИСТ ЛИСТОВ 1

ГИПРОАВТОТРАНС
БОРОДЕНСКИЙ ФИЛИАЛ

ГОЛКА 64x80 ГОСТ 103-76*
ГОЛКА БЕТОНА 2 ГОСТ 535-79* с=570

С. 10. 1986

ТИ 503-2-17с. 86 - IX.041

УЗЕЛИЕ СЪЕДИТЕЛЬНОЕ
ИМ 81

СТАНДАРТЫ И СЕРИИ

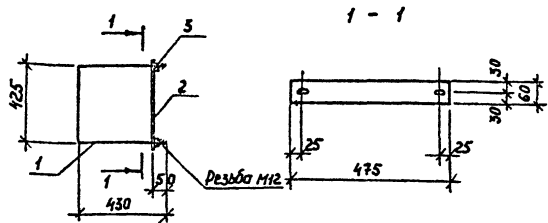
Р 0,72

ЛИСТ ЛИСТОВ 1

ГИПРОАВТОТРАНС
БОРОДЕНСКИЙ ФИЛИАЛ

ГОЛКА 64x80 ГОСТ 103-76*
ГОЛКА БЕТОНА 2 ГОСТ 535-79*
ГОЛКА БЕТОНА 2 ГОСТ 535-79* с=300
ГОЛКА БЕТОНА 2 ГОСТ 535-79* с=80

С. 10. 1986



Формат	Зона	Лист	Обозначение	Наименование	Кол.	Примечание
				<u>Детали</u>		
Б4	1			12А-Г ГОСТ 5781-82*, L=1230	1	1,14
				Пластика Б8х60 ГОСТ 103-76* ВСТ 3МП2 ГОСТ 535-79*		
				L=475	1	1,76
Б4	3			Гайка 12 ГОСТ 5915-70*	2	0,015

ТП 503-2-17с.86- IX.042

Цаделе соединительное
ИМ 82

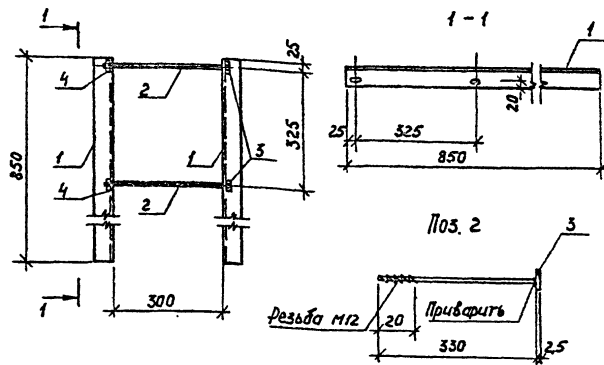
Стандарт Масса Умасштаб

Р 2,95

Лист Листов 1

ТИПРАВТОТРАНС
Воронежский филиал

Формат А4



Формат	Зона	Лист	Обозначение	Наименование	Кол.	Примечание
				<u>Детали</u>		
				Угелок Б50х50х5 ГОСТ 8509-72 ВСТ 3МП2 ГОСТ 535-79*		
				L=850	2	3,2
Б4	2			12А-Г ГОСТ 5781-82*, L=330	2	0,3
Б4	3			Шайба 12 ГОСТ 11371-78*	2	0,006
Б4	4			Гайка 12 ГОСТ 5915-70*	2	0,015

ТП 503-2-17с.86- IX.043

Кронштейн
ИМ 83

Стандарт Масса Умасштаб

Р 7,04

Лист Листов 1

ТИПРАВТОТРАНС
Воронежский филиал

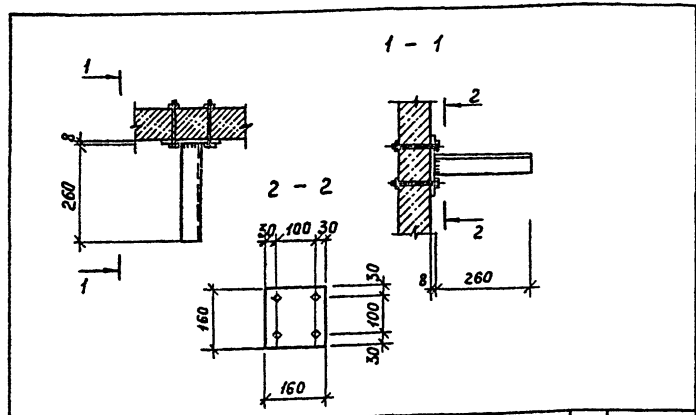
Формат А4

Копирован в 1987

Альбом ЦД

Типовой проект

Дир. завода, Мастерские и отделы заводской службы



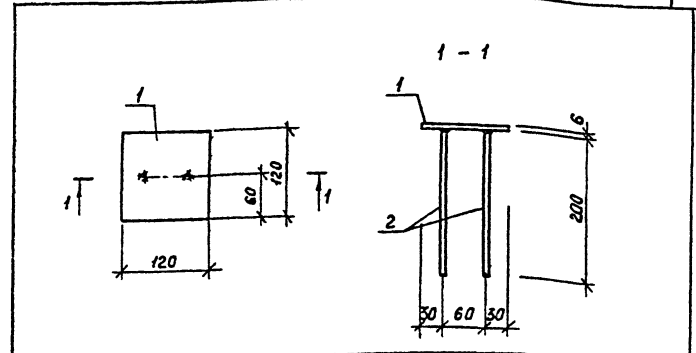
Формат Зона	Поз.	Обозначение	Наименование	Кол.	Примечание
			<u>Детали</u>		
			Уголок 650x50x5 ГОСТ 509-72 всгзмп2 ГОСТ 535-79*		
Б4	1		ℓ=260	1	0,38
Б4	2		Болт М12х100 ГОСТ 7798-70*	4	0,106
Б4	3		Шайба 12 ГОСТ 11371-78*	4	0,006
Б4	4		Гайка 12 ГОСТ 5915-70*	4	0,015

ТН 503-2-17с. 86- IX. 044

Кронштейн
ИМ 84

Сталь	Масса	Масштаб
Р	1,5	
Лист	Листов 1	
ГИПРОАВТОТРАНС Воронежский филиал		

28.08.1981 г.



Формат Зона	Поз.	Обозначение	Наименование	Кол.	Примечание
			<u>Детали</u>		
			Плоска 6х120 ГОСТ 103-76*		
			всгзмп2 ГОСТ 535-79*		
			ℓ=120	1	0,68 кг
			6А-I ГОСТ 5781-82*, ℓ=200	2	0,04 кг

ТН 503-2-17с. 86- IX. 045

Щель для закладной ИМ 85

Сталь	Масса	Масштаб
Р	0,75	
Лист	Листов 1	
ГИПРОАВТОТРАНС Воронежский филиал		

28.08.1981 г.

28.08.1981 г.

Клоды И

Типовой проект

Шкаф № по. ш. Изготовитель и дата введения в дей.

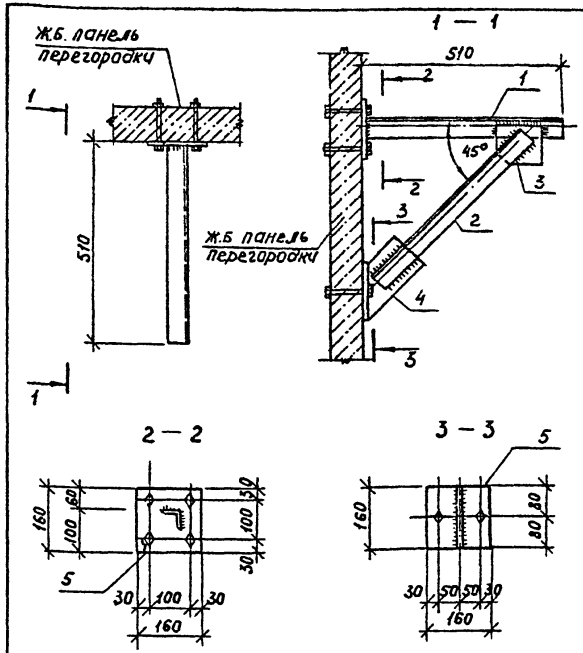
Формат	Зона	№03	Обозначение	Наименование	Кол	Примечание
				<u>Документация</u>		
А4			ИХ.046.СБ	Сборочный чертеж		
А4			ИХ.ПЗ	Пояснительная записка		
				<u>Детали</u>		
				Уголок 50x50x5 ГОСТ 8509-78 БСТЗМПЗ ГОСТ 535-19*		
Б4	1			ℓ=502	1	1,90
Б4	2			ℓ=535	1	2,01
				Полоса 58x100 ГОСТ 103-76* БСТЗМПЗ ГОСТ 535-19*		
Б4	3			ℓ=120	1	0,75
Б4	4			ℓ=200	1	1,26
				Полоса 58x160 ГОСТ 103-76* БСТЗМПЗ ГОСТ 535-19*		
Б4	5			ℓ=160	2	1,57
Б4	6			Болт М12x100 ГОСТ 7798-70*	6	0,106
Б4	7			Шайба 12 ГОСТ 11371-78*	6	0,0062
Б4	8			Гайка ГОСТ 5915-70*	6	0,045

ТН 503-2-17с.86- IX.046

Кронштейн
ИМ 86

Стандарт Лист 1
Листов 1
ГИПРОАВТОТРАНС
Воронежский филиал

формат А4



ТН 503-2-17с.86- IX.046 СБ

Кронштейн
ИМ 86

ГИПРОАВТОТРАНС
Воронежский филиал

Стандарт Лист 1
Листов 1
ГИПРОАВТОТРАНС
Воронежский филиал

Копирован - Велф

формат А4

объемом 4 м

Типовой проект

ИЗДАНИЕ ПРОЕКТА ЧИСТЫХ ВОЗДУХОВ

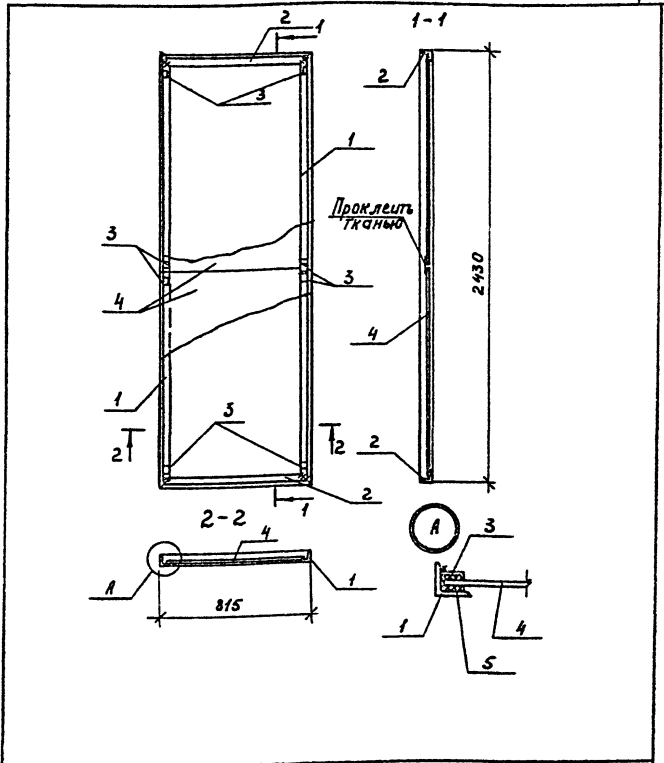
Формат	Зона	Поз.	Обозначение	Наименование	кол.	Примечание
<u>Документация</u>						
А4			ИХ.047 СБ	Сборочный чертеж		
А4			ИХ.ПЗ	Пояснительная записка		
<u>Детали</u>						
				Чел. лок Б-50х50х15 ГОСТ 503-72*		
				БСТ 3МП ГОСТ 535-79*		
Б4	1			ℓ = 2430	2	3,16 кг
Б4	2			ℓ = 815	2	3,07
				Б-4х40 ГОСТ 103-76*		
				Полоса БСТ 3МП ГОСТ 535-79*		
Б4	3			ℓ = 40	8	0,05 кг
<u>Материалы</u>						
				Листы овестоцемент-		
				ные ЛП-П-12х0,8-8	2	16,0 м²
Б4	4		ГОСТ 18124-75*			
				Упругая прокладка	0,2	м²

ТН 503-2-17с.86 - ИХ.047

Щит ИМ 87

Страна	Лист	Листов
Р		1
ГИПРОАВТОТРАНС Вараножский филиал		

Формат С-



ТН 503-2-17с.86 - ИХ.047 СБ

Щит ИМ 87

ГМП	Королев	И.И.
Нач. отд.	Шубаев	(И.И.)
И.контр.	Бекоравина	И.И.
И.а.контр.	Кокорев	И.И.
Рук. зр.	Шмидто	О.В.
Инж.	Борисова	Е.В.

Страна		Листов	Листов
Р	56,9		
ГИПРОАВТОТРАНС Вараножский филиал			

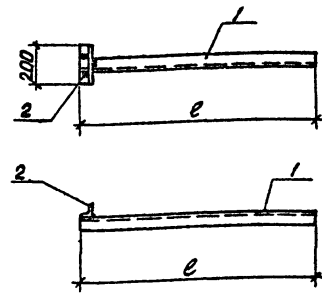
Исполнитель: Е.В. Ш.

Создан: 84

Альбом ИХ

Типовой проект

№ листа	№ документа	Обозначение	Наименование	Кол.	Примечание
			Документация		
ИХ		ИХ.050.СБ	Сборочный чертень		
ИХ		ИХ.ПЗ	Пояснительная записка		
			<u>ИХ.050</u>		ЛИТ 90
			Детали		
			УГОЛОК 650x50x5 ГОСТ 8509-72*		
			ВСТЗ КИ2 ГОСТ 535-79*		
БЧ	1		б = 1140	1	4,3
БЧ	2		б = 200	1	0,75
			<u>ИХ.050-01</u>		ЛИТ 91
			Детали		
			УГОЛОК 650x50x5 ГОСТ 8509-72*		
			ВСТЗ КИ2 ГОСТ 535-79*		
БЧ	1		б = 820	1	3,1
БЧ	2		б = 200	1	0,75



Обозначение	Литера	б	Масса, кг
ИХ.050	ЛИТ 90	1140	5,05
-01	ЛИТ 91	820	3,85

Имя, фамилия, должность и адрес разработчика

Ген. директор	И.И.И.				
Нач. отд.	И.И.И.				
Инженер	И.И.И.				
Инженер	И.И.И.				
Инженер	И.И.И.				
Инженер	И.И.И.				
Инженер	И.И.И.				
Инженер	И.И.И.				

ТН 503-2-17с.86 ИХ.050
Изделие закладные
 ЛИТ 90; ЛИТ 91
 ГИПРОАВТОТРАНС
 ВОРОНЕЖСКИЙ ФИЛИАЛ

ЭКОЛОГ Р.А.

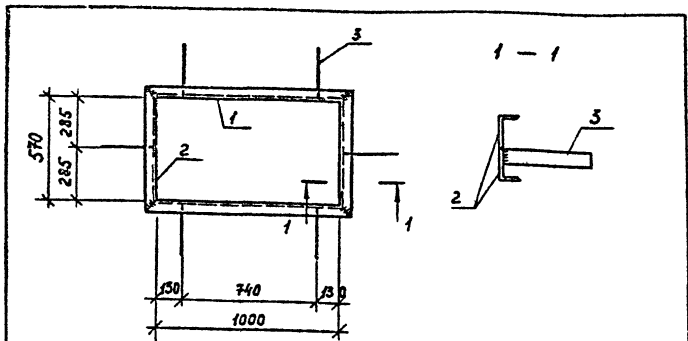
ТН 503-2-17с.86 - ИХ.050 СБ		ИЗДЕЛИЯ ЗАКЛАДНЫЕ ЛИТ 90; ЛИТ 91		Лист 1
Ген. директор	И.И.И.	Инженер	И.И.И.	Инженер
Инженер	И.И.И.	Инженер	И.И.И.	Инженер
Инженер	И.И.И.	Инженер	И.И.И.	Инженер
Инженер	И.И.И.	Инженер	И.И.И.	Инженер
Инженер	И.И.И.	Инженер	И.И.И.	Инженер
Инженер	И.И.И.	Инженер	И.И.И.	Инженер
Инженер	И.И.И.	Инженер	И.И.И.	Инженер

КОПИРОВАН

ЭКОЛОГ Р.А.

Львовий

Типовой проект



Формат	Зона	Лист	Обозначение	Наименование	кол.	Примечание
				<u>Летали</u>		
				Угловой 6-90x56x5 ГОСТ 8510-78 вст 3 кп 2 ГОСТ 535-79*		
		1		ℓ=112	4	6,86
		2		ℓ=682	4	4,21
				Полоса 6x4x40 ГОСТ 103-76* вст 3 кп 2 ГОСТ 535-79*		
		3		ℓ=250	6	0,31

77 503-2-17с. 86- IX. 051

Щеделе закладное
ИМ 32

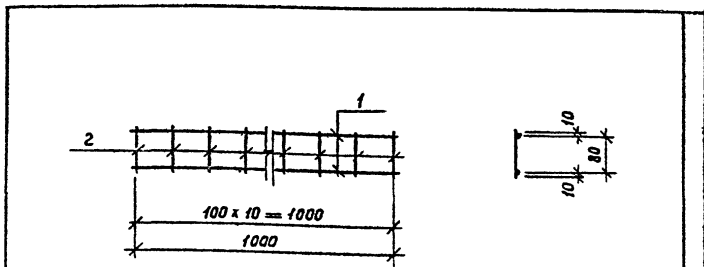
Станд. Масса Усаштад

Р 460

Лист Листов 1

ГИПРОАВТОТРАНС
Воронежский филиал

формат А4



Формат	Зона	Лист	Обозначение	Наименование	кол.	Примечание
				<u>Летали</u>		
		Б4		48-1 ГОСТ 6727-80; ℓ=1000	2	0,098
		Б4		38-1 ГОСТ 6727-80; ℓ=100	11	0,005

77 503-2-17с. 86- IX. 052

Сетка ИМ 93

Станд. Масса Усаштад

Р 025

Лист Листов 1

ГИПРОАВТОТРАНС
Воронежский филиал

Копирован-Влежф

формат А4

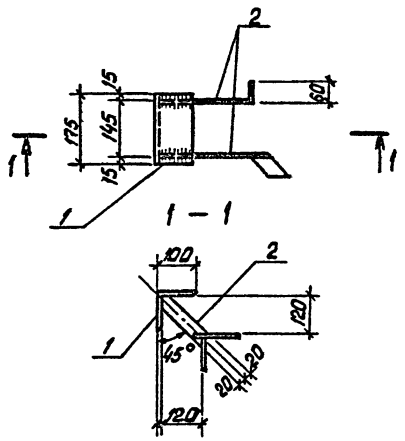
Лист, кол-во, материал и дата изготовления

ТИП	Корогостель	ИМ
Нач. отд.	Шульгаев	ИМ
И.контр.	Беккеровайтис	Сод
И.контр.	Кокорев	ИМ
Руч. гр.	Шмитько	ИМ
СТ.И.ж.	Пригарина	ИМ

ТИП	Корогостель	ИМ
Нач. отд.	Шульгаев	ИМ
И.контр.	Беккеровайтис	Сод
И.контр.	Кокорев	ИМ
Руч. гр.	Шмитько	ИМ
СТ.И.ж.	Пригарина	ИМ

Альбом ИХ

Типовой проект



Артикул	Зона	Поз.	Обозначение	Наименование	Кол.	Примечание
				ДЕТАЛИ		
				Полоса 6-100x100x8 ГОСТ 503-76 в ст3.кп2 ГОСТ 335-78		
5V	1			l=175	1	2,6
5V	8			Полоса 5x40 ГОСТ 103-76* в ст3.кп2 ГОСТ 335-78	2	0,4

ТП 303-2-17с. 86- IX.053

ИЗДЕЛИЕ ЗАКЛАДНОЕ
МН 94

СТАЛИЯ МАРКА ПРИБЛИЖ

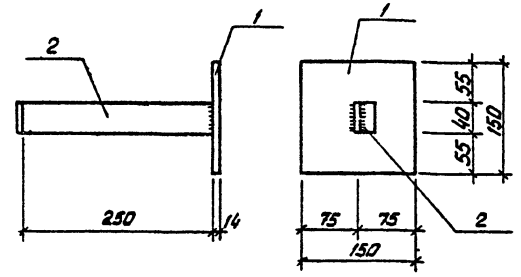
Р 3,4

ЛИСТ ЛИСТОВ 1

ГИПРОАВТОТРАНС
ВОРОНЕЖСКИЙ ФИЛИАЛ

Имя, И.О.Патр., Подпись и дата (взвешивание)

ГИП КОРОСТЕЛЕВ А.С.
 И.О.П. ПАТРИКОВ А.А.
 И.О.П. БЕКОВАРИДИН А.А.
 И.О.П. КОКОРЕВ В.
 И.О.П. ШИТОВКО О.И.
 И.О.П. БОРИСОВА С.А.



Артикул	Зона	Поз.	Обозначение	Наименование	Кол.	Примечание
				ДЕТАЛИ		
				Полоса 14x50 ГОСТ 103-76* в ст3.кп2 ГОСТ 335-78		
				l=150	1	2,47
5V	2			Полоса 5x40 ГОСТ 103-76* в ст3.кп2 ГОСТ 335-78		
				l=300	1	0,5

ТП 303-2-17с. 86- IX.054

ИЗДЕЛИЕ ЗАКЛАДНОЕ
МН 95

СТАЛИЯ МАРКА ПРИБЛИЖ

Р 2,97 1:10

ЛИСТ ЛИСТОВ 1

ГИПРОАВТОТРАНС
ВОРОНЕЖСКИЙ ФИЛИАЛ

ГИП КОРОСТЕЛЕВ А.С.
 И.О.П. ПАТРИКОВ А.А.
 И.О.П. БЕКОВАРИДИН А.А.
 И.О.П. КОКОРЕВ В.
 И.О.П. ШИТОВКО О.И.
 И.О.П. БОРИСОВА С.А.

Листов 2

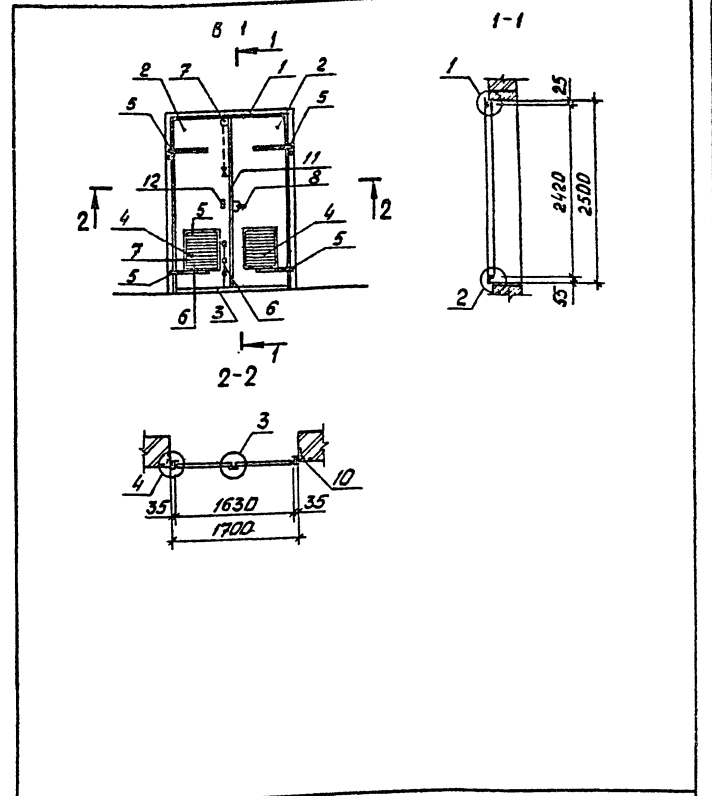
Типовой проект

Листовой проект

Код	Обозначение	Наименование	Кол.	Примечание
ДОКУМЕНТАЦИЯ				
ИХ.055	СБ	СБОРОЧНЫЙ ЧЕРТЕЖ		
ИХ.053	ПЗ	ПОЯСНИТЕЛЬНАЯ ЗАПИСКА		
СБОРОЧНЫЕ ЕДИНИЦЫ				
ИХ.056	РВ 1	РАМА ПРОЕМА РВ 1	1	
ИХ.057	ПМЛ, ПП	ПОЛОТНО ВОРОТ ПМЛ, ПП	1,1	
ИХ.058	МС 2	ЦЕПЕЛИ СОЕДИНИТЕЛЬНЫЕ МС 2	2	
ИХ.059	ВН 1	СТАЛЬНЫЕ НАПОЛНЫ ВН 1	2	
ИХ.060	ПП 1	ПЕТОЯ ПОДГУБИВАЯ ПП 1	4	
ИХ.061	ШН 1	ШПИГЕЛЕТ НИЖНИЙ ШН 1	1	
ИХ.062	ЗП 1	ЗАЩЕЛКА ПРУЖИННАЯ ЗП 1	1	
ИХ.063	ЦФ 1	ЩЕКОЛДА ФАЛЕВАЯ ЦФ 1	1	
ИХ.064	УК 1	УТЕПЛЕННЫЙ КЛАПАН УК 1	2	
ИХ.053	МН 4	ЦЕПЕЛИ ЗАКЛЮДАЮЩИЕ МН 4	8	
ДЕТАЛИ				
ИХ.065	ТЭД	ПРОВОД ТЭД	2	
		РУЧКА Г-95 ГОСТ 5087 -80	1	
		ШЫРУП 6x50 ГОСТ 1145 -80*	22	
		ШЫРУП 5x40 ГОСТ 1145 -80*	85	

ТИП 503-2-17с. 86- 1Х.055		СТАДИЯ ЛУСТ ЛУСТОВ	
ВОРОТА В 1		Р	1
ГИПРОАВТОТРАНС		ВОРОЖЕНСКИЙ ФАШИЛА	

ФОРМАТ А4

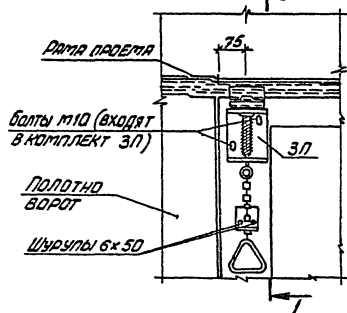


ТИП 503-2-17с. 86- 1Х.055СБ		СТАДИЯ МАССА МАССИВ	
ВОРОТА В 1		Р	1
ГИПРОАВТОТРАНС		ВОРОЖЕНСКИЙ ФАШИЛА	

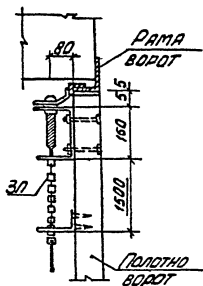
Копирован

ФОРМАТ А4

Установка защелки пружинной ЗП на ворота В1



1-1



ДЕТАЛИ КРЕПЛЕНИЯ ПП1

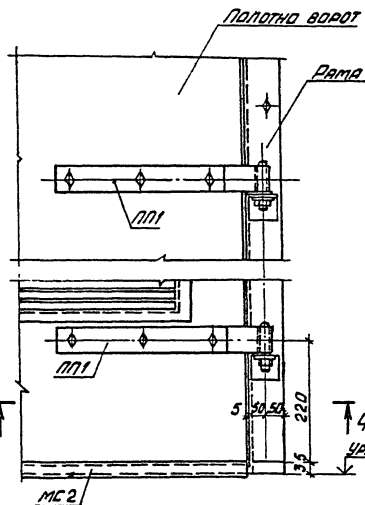
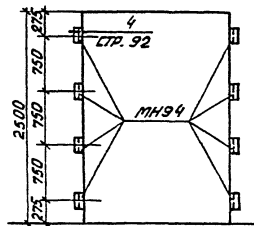
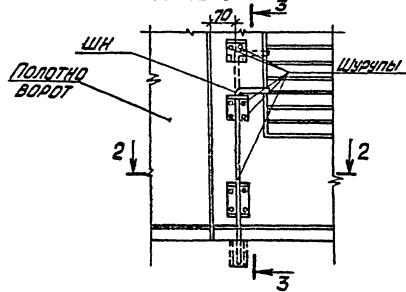


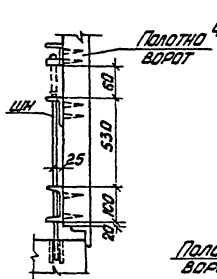
СХЕМА УСТАНОВКИ МН94 В ПРОЕМЕ ВОРОТ



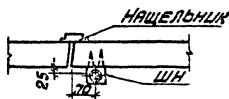
Установка нижнего шпингалета ШН1 на ворота В1



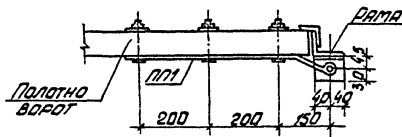
3-3



2-2



4-4



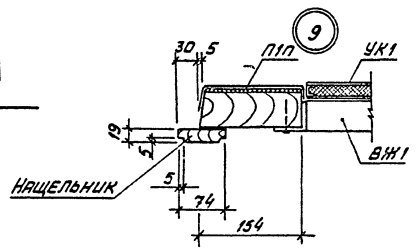
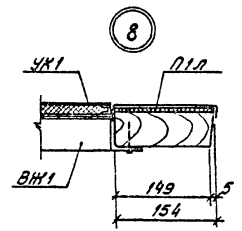
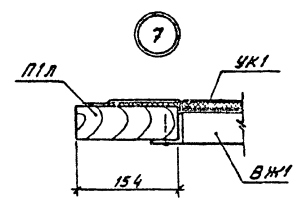
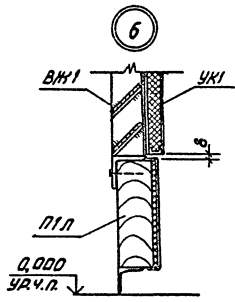
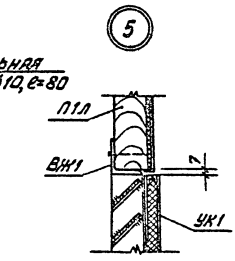
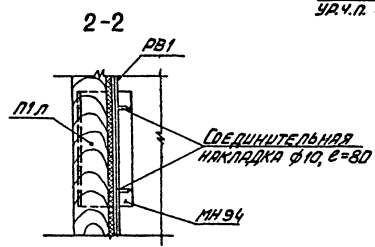
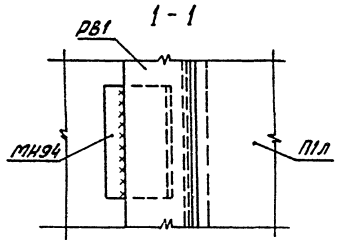
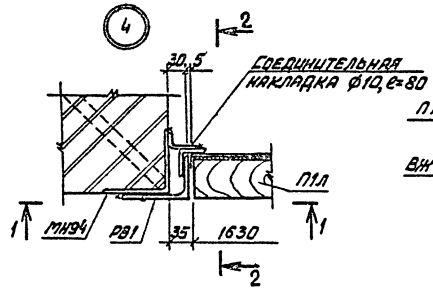
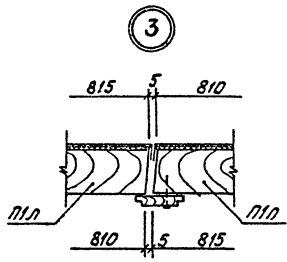
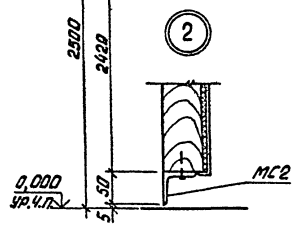
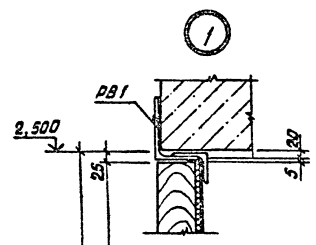
ТТ 503-2-17с. 86- IX.055СБ

Лист
2

РАБОТА

ТИПОВОЙ ПРОЕКТ

КОМПЛЕКТ ДОКУМЕНТОВ И РАБОЧЕГО ЧЕРТЕЖА



ТТ 503-2-17с.86- IX.055СБ

ЛСТ
3

Альбом ЭЭ

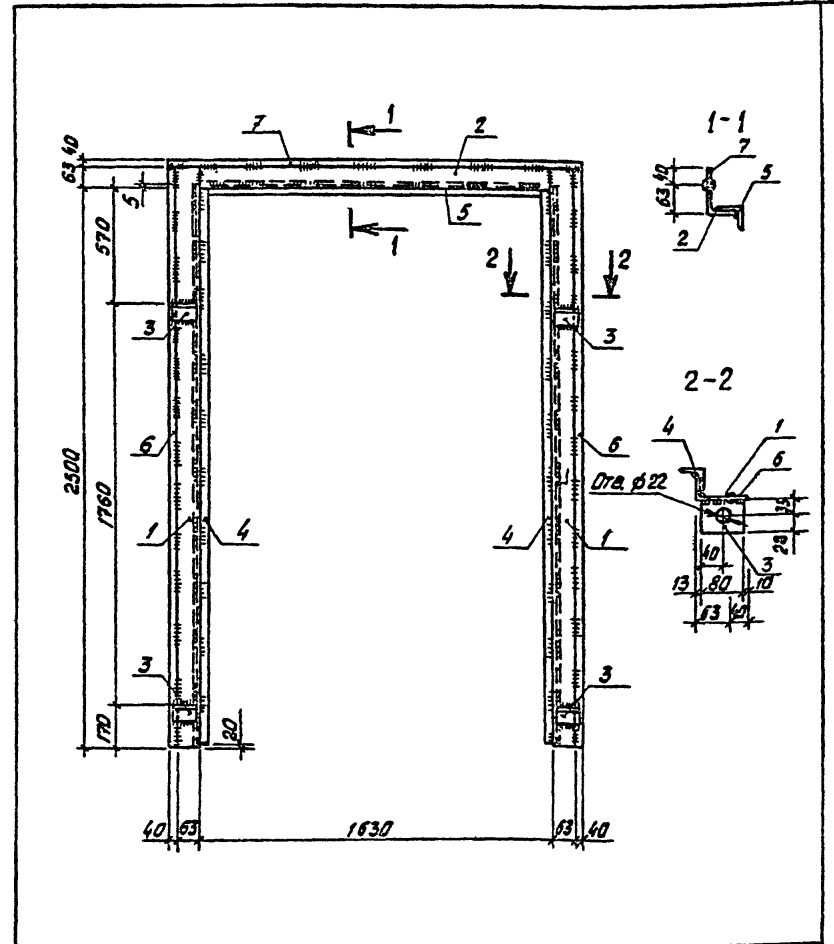
Типовой проект

Формат	Зона	Лист	Обозначение	Наименование	Кол.	Примечание
				Документация		
А4			И.056.СБ	Сборочный чертёж		
А4			И.ПЗ	Пояснительная записка		
				Детали		Масса ед. кг
				Уголок 63x63x5 ГОСТ 8509-72*		
				ВСтЗ К12 ГОСТ 535-79*		
Б4	1			ℓ = 2600	2	12,6
Б4	2			ℓ = 1630	1	7,9
Б4	3			ℓ = 50	4	0,2
				Уголок 50x50x5 ГОСТ 8509-72*		
				ВСтЗ К12 ГОСТ 535-79*		
Б4	4			ℓ = 2485	2	9,7
Б1	5			ℓ = 1560	1	8,7
				Полоса 5x40 ГОСТ 103-76*		
				ВСтЗ К12 ГОСТ 535-79*		
Б4	6			ℓ = 2563	2	4,0
Б1	7			ℓ = 1836	1	2,9

Указ. на листы, входящие в состав альбома чертежей

ТИП		КОРДЕЛЕВ		И.И.	
АРХИТЕКТОР		И.И.С.РЕВ		И.И.И.	
ДИЗАЙНЕР		С.С.С.С.С.С.С.С.		С.С.С.	
СЛ. КОМП. ТИП		КОКОРЕВ		С.С.	
ДИК. ГР.		И.И.И.Т.С.К.О		И.И.	
ЛИН. ДИ.		В.В.В.В.В.В.		В.В.	
ТИП 503-2-17с.86- И.056				СТАРИЯ ЛИСТ	
РАМА ВОРОТ РВ1				ЛИСТОВ 1	
ГИПРОАВТОТРАНС				ВОРОЖЕНСКИЙ ФИЛИАЛ	

Составитель



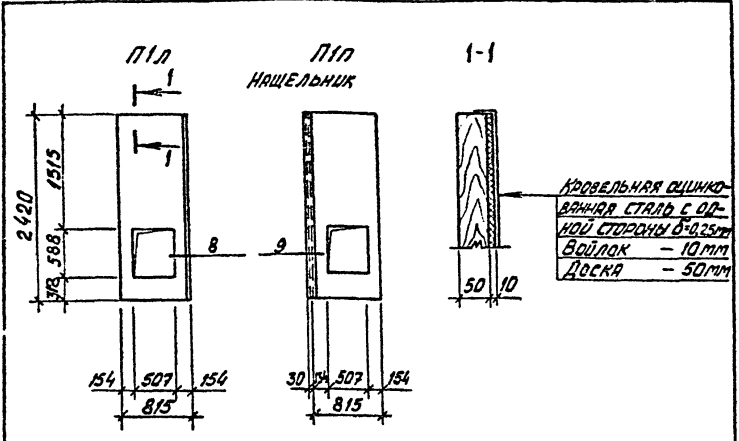
ТИП 503-2-17с.86- И.056СБ		СТАРИЯ МАССА		МАШИНА	
РАМА ВОРОТ РВ1		Р	72,9	ЛИСТ	
ГИПРОАВТОТРАНС		ВОРОЖЕНСКИЙ ФИЛИАЛ		ЛИСТОВ 1	

Копировать

Составитель

Альбом Э

Туповой проект

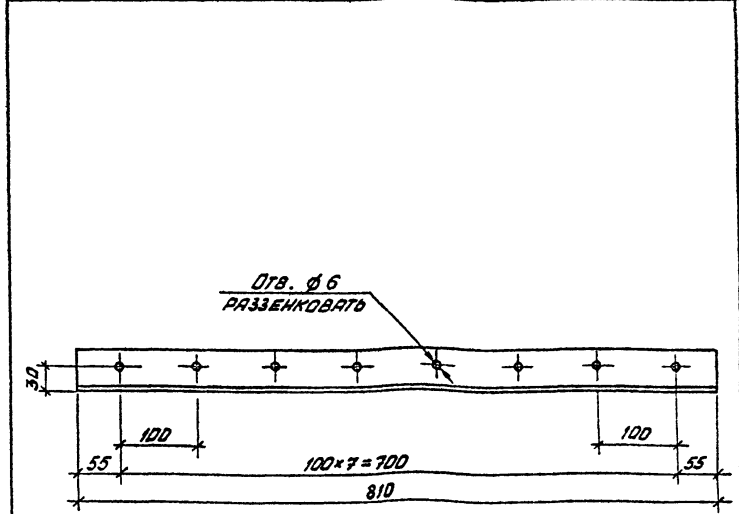


ФОРМАТ	30x49	10x3	ОБОЗНАЧЕНИЕ	НАИМЕНОВАНИЕ	КОЛ.	ПРИМЕЧАНИЕ
				<u>МАТЕРИАЛЫ</u>		
				КРОВЕЛЬНАЯ ОЦИНКОВАННАЯ СТАЛЬ ГОСТ 17715-72 ^в		
				δ=0,25	м ² 4,0	1,96
				ДОСКА-СОСНА, ВЛАЖНОСТЬ 20%		
				δ=50	м ³ 0,28	
				Войлок	м ² 3,8	

Листовой проект

				ТН 503-2-17с.86- IX.057		
				ПОЛОТНО ВОРОТ П/Л, П/Л		
				СТАДИЯ	МАСША	МАСШТАБ
				Р		
				ЛИСТ	ЛИСТОВ 1	
				ГИПРОАВТОТРАНС ВОРОЖЕНСКИЙ ФИЛИАЛ		

ФОРМАТ А4



ФОРМАТ	30x49	10x3	ОБОЗНАЧЕНИЕ	НАИМЕНОВАНИЕ	КОЛ.	ПРИМЕЧАНИЕ
				<u>МАТЕРИАЛЫ</u>		
				КРОВЕЛЬНАЯ ОЦИНКОВАННАЯ СТАЛЬ С ОДНОЙ СТОРОНЫ 0,25 мм		
				Войлок - 10 мм		
				Доска - 50 мм		

				ТН 503-2-17с.86- IX.058		
				ИЗДЕЛИЕ СОЕДИНИТЕЛЬНОЕ МС 2		
				СТАДИЯ	ЛИСТ	МАСШТАБ
				Р	3,1	
				ЛИСТ	ЛИСТОВ 1	
				ГИПРОАВТОТРАНС ВОРОЖЕНСКИЙ ФИЛИАЛ		

КОПИРОВАЛ Вых

ФОРМАТ А4

Листов 12

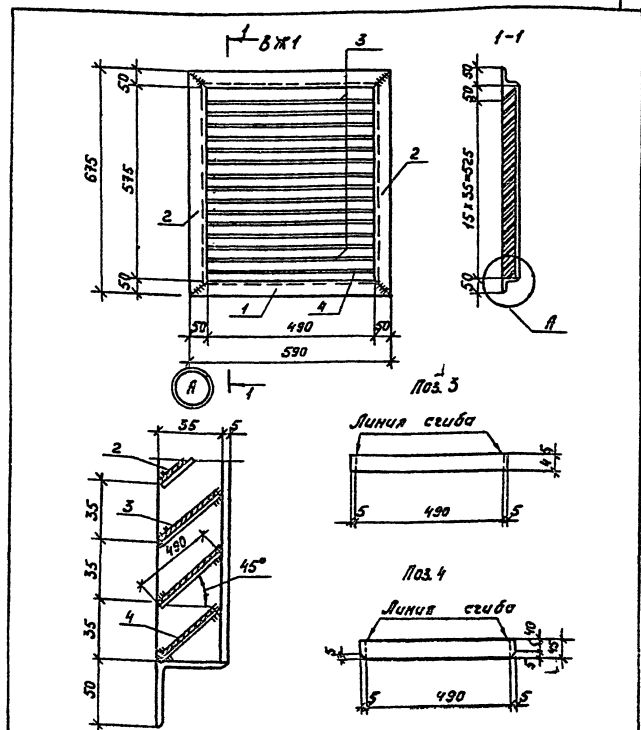
Типовой проект

Формат	Зона	Лист	Обозначение	Наименование	Кол.	Примечание
Документация						
И4			ИХ.059.СБ	Сборочный чертеж		
И4			ИХ.ПЗ	Пояснительная записка		
Детали						
Условк Б-50х50х5/УКТ&S09-7Е ВСТ&КП 2/ГОСТ 535-19*						
Б4	1			L=590	2	2,2
Б4	2			L=675	2	2,5
Лист 1,5 ГОСТ 19903-74 ВСТ&КП 2/ГОСТ 380-74*						
И4	3			S=0,021м²	15	0,3
И4	4			S=0,021м²	1	0,3

Сварку поз.34 выполнять тонким электродом
Высота сварных швов 2мм

Лист № по кр. Изменить и детали

ТМЛ	Коростель	И.И.				
Нач. отд.	Шукаев	А.И.				
Н.контр.	Бекраваев	С.С.				
Г.контр.	Каюров	В.С.				
Р.контр.	Шимтыко	А.С.				
И.ж.	Борисова	В.И.				
7/П 503-2-17с.86-ИХ.059						
Стальные жалюзи ВХ1			Стальной лист	Листов		
			ГИПРОАВТОТРАНС Воронежский филиал			



7/П 503-2-17с.86-ИХ.059 СБ						
Стальные жалюзи ВХ1			Стальной лист		Мастил	
			Р	И,В		
			Лист		Листов	
			ГИПРОАВТОТРАНС Воронежский филиал			

Исполнитель: Шукаев
Формат И4

Листов 2

Типовой проект

Уд. № 1005-1. Подпись и дата: 23.01.2014

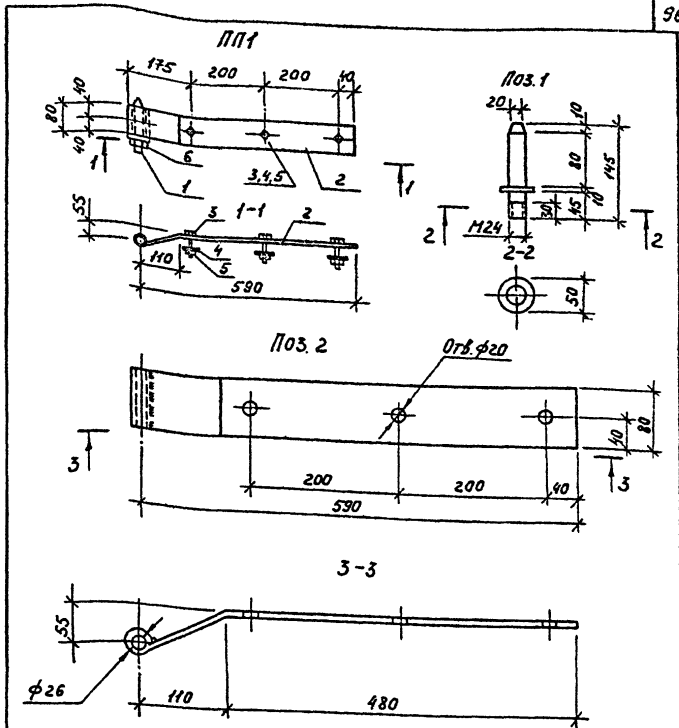
Код документа	Зона	Лист	Обозначение	Наименование	Кол.	Примечание
<u>Документация</u>						
И4			ИХ.060 СБ	Сборочный чертёж		
И4			ИХ.ПЗ	Пояснительная записка		
<u>Детали</u>						
						Насоса ед.кр.
Круг В24 ГОСТ 2530-74*						
ВСТЭКП 2 ГОСТ 535-79*						
И4	1			ℓ = 145	1	0,56
Полоса 10x80 ГОСТ 103-76*						
ВСТЭКП 2 ГОСТ 535-79*						
И4	2			ℓ = 700	1	4,4
	3			Болт М18х100.53 ГОСТ 7798-70*	3	
	4			Шайба 18.01.019 ГОСТ 6358-78*	3	
	5			Гайка М18.4.016 ГОСТ 5915-70*	3	
	6			Гайка М24.4.016 ГОСТ 5915-70*	1	

ТН 503-2-17с. 86 - IX.060

Лента подгибная ПП1

Стадия	Лист	Листов
Р		1
ГИПРОВАБОТТРАНС Воронежский филиал		

формат А4



ТН 503-2-17с. 86 - IX.060 СБ

Лента подгибная ПП1

Гип	Коростелев	А.М.
Исч. отд.	Шувалов	А.М.
И.контр.	Бексоровичны	И.И.
И.контр.	Кокорев	И.И.
Р.ж. зр.	Шимитко	А.М.
И.ж.	Борисова	Е.В.

Стадия	Насоса	Насосов
Р	4,96	

Лист	Листов
	1

ГИПРОВАБОТТРАНС
Воронежский филиал

Копировать не!

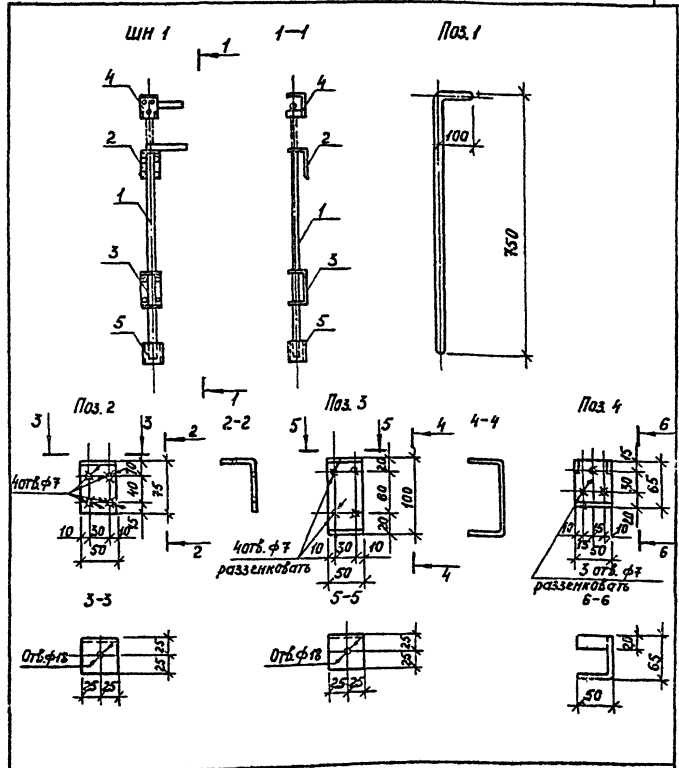
формат А4

Льбовид

Типовой проект

Шпигалет, размеры и дата изготовления

Формат	Возра	Лист	Обозначение	Наименование	Кол.	Примечание
<u>Документация</u>						
А4			ИХ.061.05	Сборочный чертёж		
А4			ИХ.ПЗ	Пояснительная записка		
<u>Детали</u>						
А4	1				<u>Масса</u> кг	
				Крыш В-16 ГОСТ 2550-71*	1	1,3
				ВСТЗМТ2 ГОСТ 535-79*		
				Листок 6х50 ГОСТ 103-76*		
				ВСТЗМТ2 ГОСТ 535-79*		
А4	2			ℓ=125	1	0,3
А4	3			ℓ=200	1	0,5
				Листок 6х50 ГОСТ 103-76*		
				ВСТЗМТ2 ГОСТ 535-79*		
А4	4			ℓ=115	1	0,8
Б4	5			Труба 20х2,5 ГОСТ 3282-74* ℓ=60	1	0,1



ТП 503-2-17с. 86 - ИХ.061

ТП 503-2-17с. 86 - ИХ.061 05

Шпигалет нижний Шп 1	станд. лист	листов
	Р	1
ГИПРОАВТОТРАНС Воронежский филиал		

Шпигалет нижний
Шп 1

станд.	Масса	Касштал
Р	30	
лист	листов	1
ГИПРОАВТОТРАНС Воронежский филиал		

ГИП	Королев	В.К.
ИХ.061	Шуваев	И.И.
И.КОНСТР.	Беккерс	А.И.
И.КОНСТР.	Королев	В.К.
В.К.ЗР.	Шуваев	И.И.
И.И.	Борисова	Е.И.

АЛФАВИТ

ТИПОВОЙ ПРОЕКТ

ИЗМ. № ПЕРЕД. ПОСЛЕД. И ДРУГОЕ ИЗМ. №

Формат	Зона	Лист	ОБОЗНАЧЕНИЕ	НАИМЕНОВАНИЕ	КОЛ.	РАСЧЕТНОЕ
				<u>ДОКУМЕНТАЦИЯ</u>		
А4			И.О. 62 СБ	СБОРОЧНЫЙ ЧЕРТЕЖ		
				<u>ДЕТАЛИ</u>		МАСШ. КГ
А4	1		Лентка $\varnothing \times 120$ ГОСТ 103-76* ВСТЗКП2 ГОСТ 535-79* $\ell = 350$		1	2,9
А4	2		Лентка $\varnothing \times 60$ ГОСТ 106-76* ВСТЗКП2 ГОСТ 535-79* $\ell = 180$		1	0,5
А4	3		Квадрат В-25 ГОСТ 2591-71* ВСТЗКП2 ГОСТ 535-79* $\ell = 195$		1	1,0
А4	4		Крыт В-8 ГОСТ 2590-71* ВСТЗКП2 ГОСТ 535-79* $\ell = 300$			
А4	5		Крыт В-5 ГОСТ 2590-71* ВСТЗКП2 ГОСТ 535-79* $\varnothing = 110$		1	0,02
	6		Пружина $\varnothing 25$ ГОСТ 16118-70* $\ell = 200$		1	0,1
	7		Цепь ГОСТ 2319-81 $\ell = 1100$		1	0,3
	8		Шайба 16.01.019 ГОСТ 6958-78		1	0,02
	9		Болт М10х100.58 ГОСТ 7798-70*		2	0,1
	10		Гайка М10х4.016 ГОСТ 5915-70*		2	0,01
	11		Шайба 10.01.019 ГОСТ 6958-78		2	0,01

ТП 503-2-17с. 86 - И.О.62

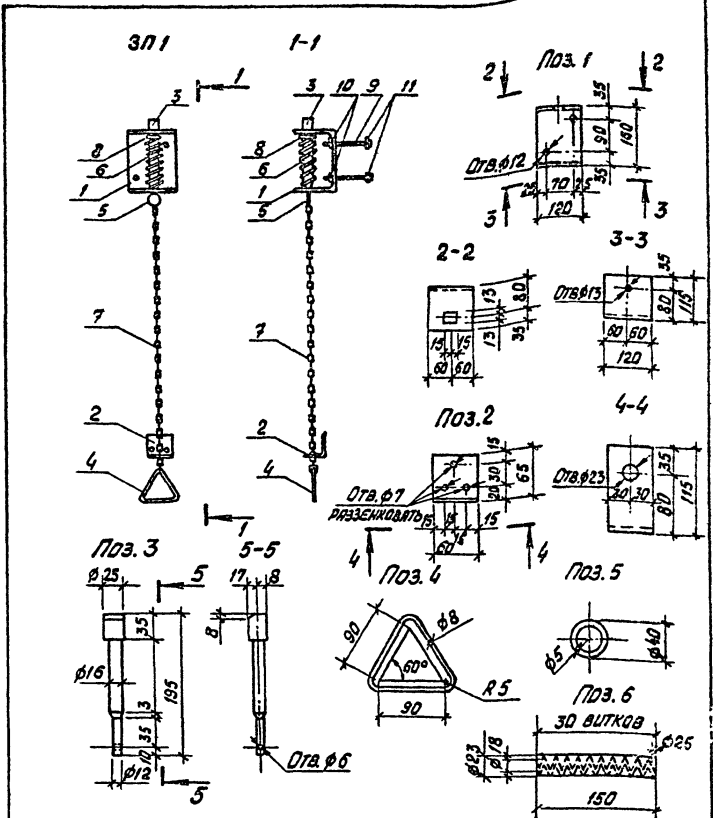
ЗАЩЕЛКА ПРУЖИННАЯ

ЗП 1

Листов	Лист	Листов
Р		1

ГИПРОАВТОТРАНС
ВОРОНЕЖСКИЙ ФИЛИАЛ

ФОРМАТ А4



ТП 503-2-17с. 86 - И.О.62 СБ

ЗАЩЕЛКА ПРУЖИННАЯ
ЗП 1

ГУП	КОРОСТЕВ	А.А.
ИРЧ.ОП.	УШОРЕВ	И.И.
И.КОНТ.	БЕКЛОВИЧ	С.С.
И.КОНТ.	КОКОРЕВ	В.В.
И.КОНТ.	ШИШТЬКО	А.А.
И.И.Н.	БОРИСОВА	Е.Е.

Листов	Лист	Листов
Р		5,2

ГИПРОАВТОТРАНС
ВОРОНЕЖСКИЙ ФИЛИАЛ

Копировал Вова

ФОРМАТ А4

Альбом 1X

проект

Тилобоч

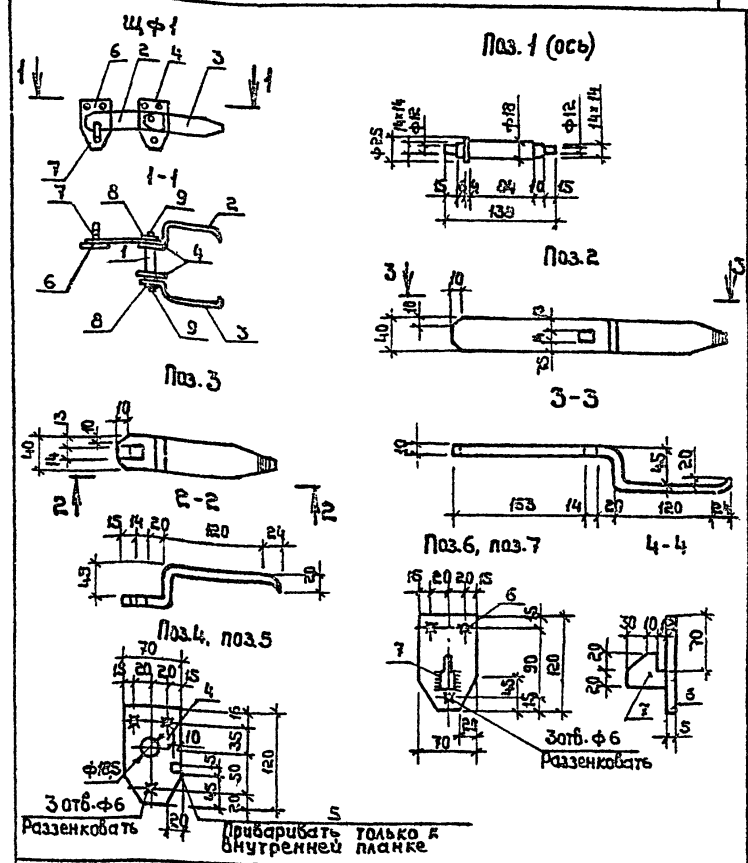
Инв. № подл. Подпись и дата. Заменяемые

Формат	Зона	Поз.	Обозначение	Наименование	Кол.	Примечание
A4				<u>Документация</u>		
A4			1X.063 СБ	Сборочный чертеж		
				<u>Детали</u>		Масса кг
A4	1			Круг $\varnothing 28$ ГОСТ 2590-71* ВстЗкн2 ГОСТ 533-79* $\ell=100$	1	0,7
A4	2			Полоса 10×40 ГОСТ 103-76* ВстЗкн2 ГОСТ 533-79*		
A4				$\ell=400$	1	1,3
A4				$\ell=250$	1	0,8
A4				$\ell=52$	1	0,2
A4	4			Полоса 5×70 ГОСТ 103-76* ВстЗкн2 ГОСТ 533-79*		
A4				$\ell=120$	1	0,3
A4				$\ell=120$	2	0,3
A4	5			Квадрат 10×10 ГОСТ 2591-71* ВстЗкн2 ГОСТ 380-71* $\ell=5$	1	0,01
				Шайба К.01.019 ГОСТ 6858-78*	2	0,01
				Гайка М12.4.016 ГОСТ 5915-70*	2	0,01

ТН 503-2-17с.86-1X.063

Щеколда фалева
ЩФ1

Стадия Лист Листов
Р 1
ГИПРОАВТОТРАНС
Воронежский филиал



ТН 503-2-17с.86-1X.063 СБ

Щеколда фалева
ЩФ1

Стадия Масса Масса таб
Р 3,9
Лист Листов 1
ГИПРОАВТОТРАНС
Воронежский филиал

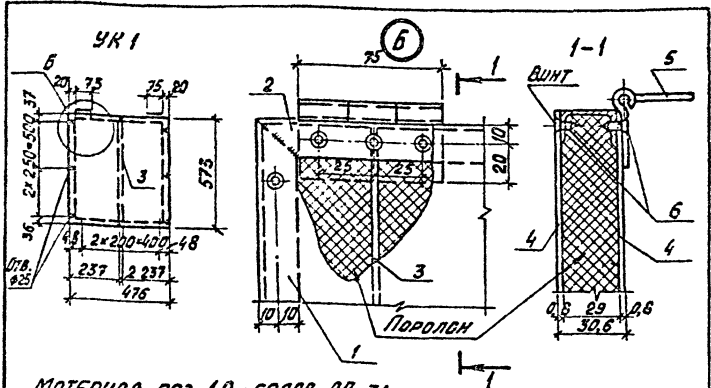
Копировал. Шап.

Формат А4

Формат А4

Типовой проект

Лист 19-01/01 (содержит 1 лист) 03.01.1986 г.



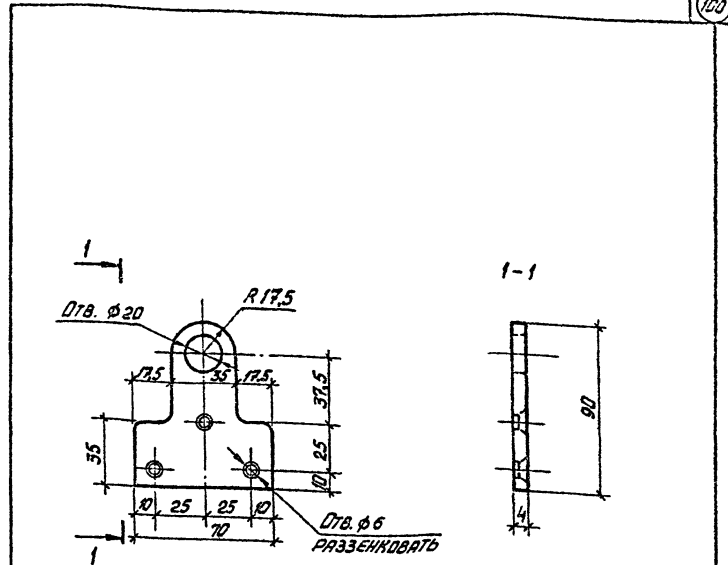
МАТЕРИАЛ ПОЗ. 1,2- СПЛАВ АД-31

Код	ЗНАЧ	ПОЗ	ОБОЗНАЧЕНИЕ	НАИМЕНОВАНИЕ	КОЛ	ПРОМЕ- ШАНИЕ
<u>ДЕТАЛИ</u>						
Б4	1		Миниавтотранс П.К. 601-11	Швеллер 29x20x1,5	ℓ=573	2 0,39
Б4	2				ℓ=496	2 0,35
Б4	3			Лист 2 ГОСТ 19903-74*		
				ВСТ3КП2 ГОСТ 380-71*	м ²	0,1
Б4	4			Лист 0,8 ГОСТ 19903-74*		
				ВСТ3КП2 ГОСТ 380-71*	м ²	0,55
				Листа оконная 75x20 ГОСТ 5088-78		2
				Винт М2 ГОСТ 17473-72	ℓ=10	17
<u>МАТЕРИАЛЫ</u>						
				Поролок	м ³	0,01

ТП 503-2-17с.86-IX.064

УТЕПЛЕННЫЙ КЛАПАН		СТРОИТЕЛЬ	МАСТЕР	МАШИНИСТ
УК1		Р	2,96	
		Лист	Листов 1	
		ГИПРОАВТОТРАНС ВОРОНЕЖСКИЙ ФИЛИАЛ		

Формат А4



ТП 503-2-17с.86-IX.065

ПРОБОВЫ Т90		СТРОИТЕЛЬ	МАСТЕР	МАШИНИСТ
Т90		Р	0,12	
		Лист	Листов 1	
		ГИПРОАВТОТРАНС ВОРОНЕЖСКИЙ ФИЛИАЛ		

Копированная версия

Формат А4