
ФЕДЕРАЛЬНОЕ АГЕНТСТВО
ПО ТЕХНИЧЕСКОМУ РЕГУЛИРОВАНИЮ И МЕТРОЛОГИИ



НАЦИОНАЛЬНЫЙ
СТАНДАРТ
РОССИЙСКОЙ
ФЕДЕРАЦИИ

ГОСТ Р
56688—
2015

ЧЕРЕПИЦА КЕРАМИЧЕСКАЯ

Технические условия

Издание официальное



Москва
Стандартинформ
2016

Предисловие

1 РАЗРАБОТАН Обществом с ограниченной ответственностью «ВНИИСТРОМ «Научный центр керамики» (ООО «ВНИИСТРОМ «НЦК»)

2 ВНЕСЕН Техническим комитетом по стандартизации ТК 465 «Строительство»

3 УТВЕРЖДЕН И ВВЕДЕН В ДЕЙСТВИЕ Приказом Федерального агентства по техническому регулированию и метрологии от 3 ноября 2015 г. № 1692-ст

4 ВВЕДЕН ВПЕРВЫЕ

Правила применения настоящего стандарта установлены в ГОСТ Р 1.0—2012 (раздел 8). Информация об изменениях к настоящему стандарту публикуется в годовом (по состоянию на 1 января текущего года) информационном указателе «Национальные стандарты», а официальный текст изменений и поправок — в ежемесячном информационном указателе «Национальные стандарты». В случае пересмотра (замены) или отмены настоящего стандарта соответствующее уведомление будет опубликовано в ближайшем выпуске ежемесячного информационного указателя «Национальные стандарты». Соответствующая информация, уведомление и тексты размещаются также в информационной системе общего пользования — на официальном сайте Федерального агентства по техническому регулированию и метрологии в сети Интернет (www.gost.ru)

© Стандартинформ, 2016

Настоящий стандарт не может быть полностью или частично воспроизведен, тиражирован и распространен в качестве официального издания без разрешения Федерального агентства по техническому регулированию и метрологии

Содержание

1 Область применения	1
2 Нормативные ссылки	1
3 Термины и определения	2
4 Виды, размеры и условные обозначения	3
5 Технические требования	4
6 Правила приемки	5
7 Методы испытаний	7
8 Транспортирование и хранение	10
9 Указания по применению	10
Приложение А (справочное) Виды черепицы	11
Приложение Б (рекомендуемое) Размеры черепицы	14
Приложение В (обязательное) Габаритные и кроющие размеры черепицы	15

ЧЕРЕПИЦА КЕРАМИЧЕСКАЯ

Технические условия

Ceramic tiles. Specifications

Дата введения — 2016—04—01

1 Область применения

Настоящий стандарт распространяется на керамическую черепицу (далее — черепица), используемую для устройства кровель, и устанавливает технические требования, правила приемки и методы испытаний черепицы. В настоящем стандарте приведены также виды черепицы, рекомендуемые габаритные и кроющие (полезные) размеры.

2 Нормативные ссылки

В настоящем стандарте использованы нормативные ссылки на следующие стандарты:

- ГОСТ 12.3.009—76 Система стандартов безопасности труда. Работы погрузочно-разгрузочные. Общие требования безопасности
- ГОСТ 12.3.020—80 Система стандартов безопасности труда. Процессы перемещение грузов на предприятиях. Общие требования
- ГОСТ 162—90 Штангенглубиномеры. Технические условия
- ГОСТ 166—89 (ИСО 3599—76) Штангенциркули. Технические условия
- ГОСТ 288—72 Войлок технический тонкошерстный и детали из него для машиностроения. Технические условия
- ГОСТ 427—75 Линейки измерительные металлические. Технические условия
- ГОСТ 7025—91 Кирпич и камни керамические и силикатные. Методы определения водопоглощения, плотности и контроля морозостойкости
- ГОСТ 14192—96 Маркировка грузов
- ГОСТ 22235—2010 Вагоны грузовые магистральных железных дорог колеи 1520 мм. Общие требования по обеспечению сохранности при производстве погрузочно-разгрузочных работ и маневровых работ
- ГОСТ 30108—94 Материалы и изделия строительные. Определение удельной эффективной активности естественных радионуклидов

П р и м е ч а н и е — При пользовании настоящим стандартом целесообразно проверить действие ссылочных стандартов в информационной системе общего пользования — на официальном сайте Федерального агентства по техническому регулированию и метрологии в сети Интернет или по ежегодному информационному указателю «Национальные стандарты», который опубликован по состоянию на 1 января текущего года, и по выпускам ежемесячного информационного указателя «Национальные стандарты» за текущий год. Если заменен ссылочный стандарт, на который дана недатированная ссылка, то рекомендуется использовать действующую версию этого стандарта с учетом всех внесенных в данную версию изменений. Если заменен ссылочный стандарт, на который дана датированная ссылка, то рекомендуется использовать версию этого стандарта с указанным выше годом утверждения (принятия). Если после утверждения настоящего стандарта в ссылочный стандарт, на который дана датированная ссылка, внесено изменение, затрагивающее положение, на которое дана ссылка, то это положение рекомендуется применять без учета данного изменения. Если ссылочный стандарт отменен без замены, то положение, в котором дана ссылка на него, рекомендуется применять в части, не затрагивающей эту ссылку.

3 Термины и определения

В настоящем стандарте применены следующие термины с соответствующими определениями:

3.1 **ангобирование**: Нанесение до обжига на внешнюю часть черепицы тонкого слоя суспензии из глины с добавками различных оксидов металлов.

3.2 **габаритные размеры черепицы**: Наибольшие (номинальные) длина и ширина черепицы.

3.3 **глазурование**: Обработка черепицы путем нанесения на ее поверхность стекловидного покрытия.

3.4 **двухфальцевая черепица с замком**: Черепица с двойной волной и с внутренним замком.

3.5 **желобовидная черепица**: Черепица с внутренним замком и плоским желобом для отвода воды.

3.6 **желобчатая (голландская) черепица**: Черепица, выгнутая в форме буквы «S», не имеющая ни продольного, ни поперечного соединения в фальц.

3.7 **желобчатая (монастырская или римская) черепица**: Черепица желобчатой формы с коническими или параллельно расположенными кромками системы «монах»—«монашка».

Примечание — Нижняя черепица «монашка» — желобчатая черепица, составляющая нижний слой и опирающаяся на основание кровельного покрытия. Нижняя черепица может иметь один или несколько шипов, позволяющие проводить укладку на обрешетку.

Верхняя черепица «монах» — выпуклая черепица, составляющая верхний слой и укладываемая внахлест на две нижних черепицы.

3.8 **замок**: Соединение (черепицы) в фальц.

3.9 **заусенец**: Дефект черепицы в виде сплошного или прерывистого выступа на ребрах (кромке), образовавшегося в процессе формования.

3.10 **керамическая черепица**: Изделия из шихты на основе глинистого сырья (с добавкой или без них), изготовленные методом пластического формования с допрессовкой или без нее, с последующей сушкой или обжигом.

3.11 **крепежное отверстие**: Сплошное или закрытое отверстие в области перекрытия, которое может быть пробито без повреждения черепицы для ее крепления на обрешетку.

3.12 **кроющие (полезные) размеры**: Длина и ширина уложенной, видимой сверху черепицы, измеренной в продольном и поперечном направлениях.

3.13 **низкопрофильная черепица**: Черепица с внутренним замком и плоской частью для отвода воды.

3.14 **обрешетка**: Конструкция или сплошной настил, являющиеся основанием для крепления черепицы.

3.15 **отбитость**: Дефект от механического повреждения грани, ребра, угла черепицы, не распространяющийся на всю толщину черепицы.

3.16 **отколы от известковых (дутики) и пиритных включений**: Дефект на поверхности черепицы, вызванный наличием карбонатных включений или включений пирита FeS_2 .

3.17 **паз**: Конструкция для соединения соседних черепиц с одним или несколькими выступами (ребрами) и с одним или несколькими углублениями (желобами) (см. рисунок 1).

3.18 **пазовая черепица**: Черепица, которая в продольном и/или в поперечном направлениях соединяется посредством простой или многократной пазовой системы.

3.19 **плоская черепица (черепица «бровый хвост»)**: Черепица плоской формы с закругленной передней кромкой, не имеющая соединения в фальц.

3.20 **поперечный паз**: Конструкция, позволяющая соединение двух черепиц в следующих друг за другом горизонтальных рядах (см. рисунок 1).

3.21 **продольный паз**: Конструкция, позволяющая соединение двух черепиц в одном горизонтальном ряду (см. рисунок 1).

3.22 **трещина**: Разрыв черепицы без разрушения ее на части через всю толщину черепицы, видимый невооруженным глазом.

3.23 **шипы**: Выступы на не лицевой стороне черепицы, используемые для крепления черепицы на обрешетку.

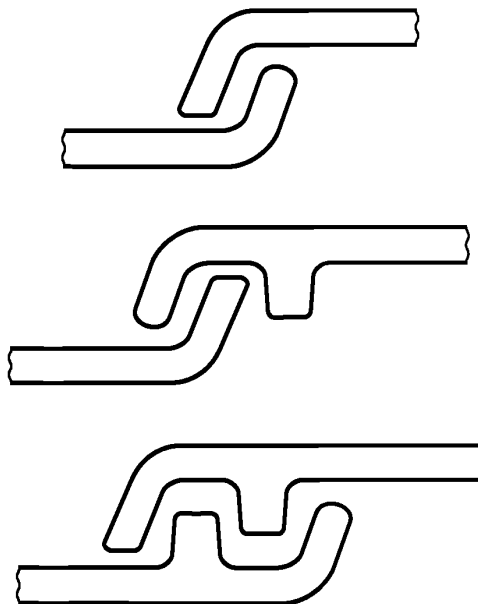


Рисунок 1 — Примеры пазовых конструкций

4 Виды, размеры и условные обозначения

4.1 Виды и размеры

4.1.1 Керамическую черепицу изготавливают следующих видов: пазовая штампованная (далее — пазовая), желобчатая (голландская) (далее — S-образная), «монах»—«монашка», коньковая, плоская («бровый хвост»), желобчатая (монастырская или римская). Виды черепицы приведены на рисунках А.1—А.5 приложения А.

Рекомендуемые габаритные и кроющие (полезные) размеры черепицы приведены в таблице Б.1 приложения Б.

Допускается по согласованию изготовителя с потребителем изготавливать черепицу других видов и размеров, при этом предельные отклонения размеров не должны превышать значений, приведенных в 4.1.4.

4.1.2 Примеры габаритных и кроющих (полезных) размеров черепицы приведены на рисунке В.1 приложения В.

4.1.3 Габаритные и кроющие (полезные) размеры черепицы, а также количество штук черепицы на 1 м² (1 пог. м) кровельного покрытия должны соответствовать указанным в проектной и рабочей документации конкретного здания.

4.1.4 Предельные отклонения размеров не должны превышать $\pm 2,0\%$ длины и ширины черепицы.

4.1.5 Высота шипов черепицы должна быть не менее 10 мм.

4.1.6 Глубина пазов черепицы должна быть не менее 4 мм.

4.1.7 Черепица может иметь в перекрываемой части одно или несколько крепежных отверстий диаметром не менее 4 мм. Допускается отсутствие крепежных отверстий.

4.1.8 Масса 1 м² кровельного покрытия из пазовой или S-образной черепицы в насыщенном водой состоянии должна быть не более 54 кг, из черепицы «монах»—«монашка» — не более 74 кг. Масса 1 пог. м кровельного покрытия из коньковой черепицы в насыщенном водой состоянии должна быть не более 12 кг.

4.2 Условное обозначение

4.2.1 Условное обозначение черепицы должно состоять из буквенного обозначения наименования ЧК (черепица керамическая), обозначения вида по таблице Б.1, габаритных и кроющих размеров в миллиметрах и обозначения настоящего стандарта:

Примеры условных обозначений:

Черепица керамическая пазовая габаритными размерами 420 × 223 мм, кроющими размерами 336 × 202 мм:

ЧК-П-420 × 223/336 × 202/ГОСТ Р 56688

Черепица керамическая S-образная габаритными размерами 395 × 217 мм, кроющими размерами 345 × 175 мм:

ЧК- S-395 × 217/345 × 175/ГОСТ Р 56688

Черепица керамическая «монах»—«монашка» габаритными размерами 415 × 155 мм, кроющей длиной 334 мм:

ЧК-М-М-415 × 155/334/ГОСТ Р 56688

Черепица керамическая коньковая габаритной длиной 370 мм, кроющей длиной 335 мм:

ЧК-К-370/335/ГОСТ Р 56688

4.2.2 Допускается для полной идентификации черепицы вводить в условное обозначение дополнительную информацию.

При проведении экспортно-импортных операций условное обозначение черепицы допускается уточнять в договоре на поставку продукции (в том числе вводить дополнительную буквенно-цифровую или другую информацию).

5 Технические требования

5.1 Черепицу следует изготавливать в соответствии с требованиями настоящего стандарта по технологическому регламенту, утвержденному предприятием-изготовителем.

5.2 Внешний вид и форма

5.2.1 Черепицу изготавливают:

- с гладкой поверхностью (натуральная без покрытия);
- с поверхностью, офактуренной ангобированием, глазурованием или иным способом.

По согласованию с потребителем допускается изготавливать черепицу с другими видами покрытий.

5.2.2 Разнотонность поверхности черепицы не является дефектом.

5.2.3 На краях черепицы допускаются заусенцы. Допускается шероховатость поверхности черепицы.

5.2.4 На кроющей поверхности черепицы не допускаются отбитости. На перекрываемой стороне черепицы допускаются отбитости углов и ребер длиной не более 30 мм в количестве не более двух.

5.2.5 Трещины на черепице не допускаются.

5.2.6 Отколы на поверхности черепицы от известковых (дутики) и пиритных включений не допускаются.

5.2.7 Отклонение от прямолинейности ребер (боковых продольных кромок) черепицы не должно превышать 1,5 %.

5.2.8 Отклонение от плоскостности черепицы длиной более 300 мм не должно превышать 1,5 %, черепицы длиной менее 300 мм — 2 %.

5.3 Характеристики

5.3.1 Прочность черепицы характеризуют разрушающей нагрузкой при испытании на изгиб.

Разрушающая нагрузка при испытании на изгиб должна быть не менее:

- 600 Н для плоской черепицы (черепица «бобровый хвост»);
- 900 Н для пазовой черепицы с ровной лицевой поверхностью;
- 1000 Н для нижней и верхней желобчатой монастырской черепицы «монах»—«монашка»;
- 1200 Н для остальной черепицы.

Прочность коньковой черепицы не нормируется.

5.3.2 Черепица должна быть водонепроницаемой.

5.3.3 Черепица должна быть морозостойкой и выдерживать не менее 100 циклов попеременного замораживания и оттаивания без видимых признаков разрушения (расслоение, шелушение, растрескивание, выкрашивание).

5.3.4 Удельная эффективная активность естественных радионуклидов $A_{эфф}$ в черепице не должна быть более 370 Бк/кг.

5.4 Требования к сырью и материалам

Глинистое сырье, кремнеземистые породы (трепел, диатомит), лессы, промышленные отходы (углеотходы, золы и др.), минеральные и органические добавки, применяемые для изготовления черепицы, должны соответствовать требованиям действующих стандартов или технических условий на них.

5.5 Маркировка

5.5.1 На монтажную (не лицевую) поверхность каждой черепицы наносят любым способом товарный знак или краткое наименование предприятия-изготовителя, месяц и год изготовления. Предприятие-изготовитель имеет право наносить на черепицу дополнительную информацию, не противоречащую требованиям настоящего стандарта и позволяющую идентифицировать черепицу и ее изготовителя.

5.5.2 Маркировку наносят на каждый транспортный пакет (упаковочную единицу), сформированный по 5.6.1. Маркировку наносят непосредственно на упаковку или на этикетку, которую наклеивают на упаковку, или на ярлык, прикрепляемый к упаковке способом, обеспечивающим его сохранность при транспортировании.

Маркировка должна содержать:

- наименование предприятия-изготовителя (и/или его товарный знак) и адрес;
- условное обозначение черепицы;
- число изделий в упаковочной единице, шт.;
- номер партии и дату изготовления;
- штамп службы технического контроля.

5.5.3 Предприятие-изготовитель имеет право наносить на упаковку дополнительную информацию, не противоречащую требованиям настоящего стандарта и позволяющую идентифицировать черепицу и ее изготовителя.

5.5.4 Каждое грузовое место [транспортный пакет (упаковочная единица)] должно иметь транспортную маркировку в соответствии с ГОСТ 14192.

5.6 Упаковка

5.6.1 При упаковке черепицу укладывают ребром на поддон рядами по ширине, плотно одна к другой и крепят упаковочной лентой, обеспечивающей сохранность упаковочной единицы при хранении и транспортировании.

Поддон с черепицей упаковывают в термоусадочную или растягивающуюся пленку, или другие материалы, обеспечивающие сохранность черепицы, формируя транспортный пакет (упаковочную единицу). Масса транспортного пакета не должна превышать грузоподъемность поддона.

Число рядов черепицы на поддоне, уложенных друг на друга, должно быть не более четырех.

5.6.2 В одной упаковочной единице должна быть черепица одного условного обозначения и относящаяся к одной партии.

5.6.3 По согласованию с потребителем допускаются другие виды упаковки, обеспечивающие сохранность черепицы при транспортировании.

6 Правила приемки

6.1 Черепица должна быть принята службой технического контроля предприятия-изготовителя.

6.2 Черепицу принимают партиями. Партия должна состоять из черепицы одного вида, размера, с поверхностью одного цвета и одинаковой фактуры, изготовленной из одних сырьевых материалов, на одной технологической линии при неизменных технологических параметрах. Объем партии устанавливают в количестве не более суточной выработки предприятия-изготовителя.

6.3 Качество черепицы обеспечивают входным контролем качества сырья и материалов, производственным операционным контролем и подтверждают приемочным контролем готовых изделий. Приемочный контроль включает в себя приемо-сдаточные и периодические испытания.

Порядок проведения входного контроля качества сырья и материалов и производственного операционного контроля должен быть приведен в технологической документации предприятия-изготовителя.

6.4 Для проведения испытаний методом случайного отбора из разных мест партии отбирают образцы черепицы в соответствии с таблицей 1.

Т а б л и ц а 1 — Число отбираемых образцов черепицы для проведения испытаний

Наименование показателя	Число отбираемых образцов, шт.	Вид испытаний		Периодичность контроля	Метод испытания по пункту (подразделу) настоящего стандарта
		Приемосдаточные	Периодические		
Внешний вид и форма	25	+	–	Каждая партия	7.3; 7.4
Габаритные размеры	25	+	–	Каждая партия	7.3
Водонепроницаемость	3	+	–	Каждая партия	7.7
Разрушающая нагрузка при испытании на изгиб	5	+	–	Каждая партия	7.9
Морозостойкость	5	–	+	Один раз в квартал и при изменении сырья или технологических параметров	7.10
Масса 1 м ² или 1 пог. м кровельного покрытия из черепицы в насыщенном водой состоянии	3	–	+	Один раз в квартал и при изменении сырья или технологических параметров	7.6
Отколы от наличия известковых и пиритных включений	3	–	+	Один раз в месяц и при изменении содержания включений в глинистом сырье	7.8
Кроющие размеры	15	–	+	Один раз в квартал и при изменении сырья или технологических параметров	7.5
Удельная эффективная активность естественных радионуклидов $A_{эфф}$	3	–	+	Один раз в год	7.11

Отобранные образцы черепицы проверяют на соответствие требованиям настоящего стандарта по внешнему виду, размерам и правильности формы, а затем испытывают.

Результаты периодических испытаний распространяются на все поставляемые партии черепицы до проведения следующих периодических испытаний.

6.5 Удельную эффективную активность естественных радионуклидов $A_{эфф}$ контролируют при входном контроле по данным документов предприятия — поставщика сырьевых материалов. В случае отсутствия данных предприятия — поставщика сырьевых материалов об удельной эффективной активности естественных радионуклидов испытания черепицы по этому показателю следует проводить не реже одного раза в год в аккредитованных испытательных лабораториях, а также при смене предприятия-поставщика.

6.6 Партию принимают, если результаты испытаний по всем показателям соответствуют требованиям настоящего стандарта.

При получении неудовлетворительных результатов испытаний хотя бы по одному из показателей проводят повторные испытания по этому показателю, для чего отбирают удвоенное число образцов черепицы от той же партии.

При получении неудовлетворительных результатов повторных испытаний партия приемке не подлежит.

6.7 В случае несоответствия партии черепицы требованиям настоящего стандарта по внешнему виду, правильности формы и размерам допускается ее повторное предъявление для контроля после поштучной разбраковки.

6.8 При проведении испытаний черепицы потребителем, при инспекционном контроле и сертификационных испытаниях отбор черепицы и оценку результатов контроля проводят в соответствии с требованиями настоящего раздела, применяя методы испытаний в соответствии с разделом 7.

В спорных случаях контрольную проверку проводят в присутствии представителя предприятия-изготовителя. Перечень контролируемых параметров устанавливают по согласованию с участниками проверки.

6.9 Каждая партия черепицы должна сопровождаться документом о качестве, в котором указывают:

- наименование предприятия-изготовителя и/или его товарный знак;
- наименование и условное обозначение черепицы;
- номер и дату выдачи документа;
- номер партии и дату изготовления;
- количество черепицы в партии, шт.;
- водонепроницаемость;
- разрушающую нагрузку при испытании на изгиб;
- морозостойкость.

На документе о качестве должны быть штамп и подпись службы технического контроля.

При экспортно-импортных операциях содержание документа о качестве уточняют в конкретном договоре на поставку черепицы.

7 Методы испытаний

7.1 Методы испытаний при входном контроле качества сырья и материалов указывают в технологической документации на изготовление черепицы с учетом требований нормативных документов на сырье и материалы.

7.2 Методы испытаний при проведении производственного операционного контроля устанавливают в технологической документации на изготовление черепицы.

7.3 Определение геометрических размеров

7.3.1 Размеры изделий, высоту шипов, глубину пазов, диаметр крепежных отверстий, длину отбитостей углов и ребер измеряют металлической линейкой по ГОСТ 427 или штангенциркулем по ГОСТ 166. Погрешность измерения — ± 1 мм.

7.3.2 Габаритную длину пазовой, S-образной и коньковой черепицы измеряют вдоль обеих продольных кромок на расстоянии 20 мм от кромки черепицы. Габаритную длину черепицы «монах»—«монашка» измеряют по центральной оси черепицы. За результат измерений принимают среднее арифметическое значение двух измерений.

7.3.3 Габаритную ширину пазовой и S-образной черепицы измеряют по обеим поперечным сторонам черепицы на расстоянии 20 мм от кромки черепицы. Габаритную ширину черепицы «монах»—«монашка» измеряют по узкому и широкому торцевым краям. За результат измерений принимают среднее арифметическое значение двух измерений.

7.3.4 Высоту шипов черепицы измеряют путем приложения средства измерения к середине шипа по высоте. За результат измерения принимают наименьшее значение из результатов двух измерений.

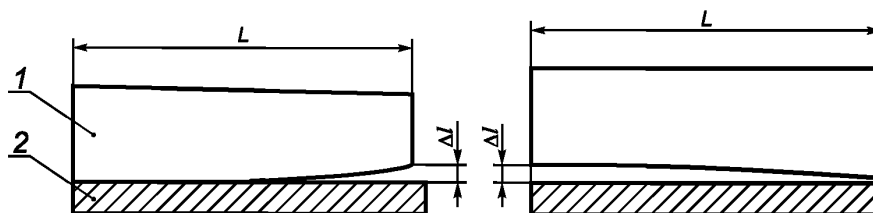
7.3.5 Глубину пазов черепицы измеряют штангенглубиномером по ГОСТ 162 в двух точках на расстоянии 20 мм от кромки черепицы по длине и ширине. За результат измерения принимают наименьшее значение из результатов двух измерений.

7.3.6 Наличие трещин определяют визуально и путем простукивания металлическим молоточком массой 0,25 кг. При простукивании черепица должна издавать чистый недребезжащий звук (низкий, быстро затухающий глухой звук свидетельствует о наличии в черепице внутренних дефектов — трещин).

7.4 Определение правильности формы

7.4.1 Отклонение от прямолинейности ребер черепицы определяют как отношение значения наибольшего зазора Δ между ребром черепицы 1 и выверенной поверхностью опорной плиты 2 к длине измеряемого участка ребра L и выражают в процентах (см. рисунок 2). Длина измеряемого участка ребра должна составлять две трети от габаритной длины черепицы. За результат принимают наибольшее из полученных значений по двум продольным ребрам.

7.4.2 Для определения отклонения от плоскостности черепицу располагают лицевой стороной вверх на четырех точечных опорах, расположенных в одной плоскости и образующих прямоугольник со



1 — образец черепицы; 2 — опорная плита

Рисунок 2 — Пример определения прямолинейности ребер черепицы

сторонами, размеченными на черепице (кроме черепицы «монах»—«монашка»). Размеры сторон прямоугольника должны быть меньше соответствующих сторон черепицы не более чем на 10 %.

Точки измерения пазовой черепицы должны располагаться ниже шипа и в области нижнего паза. Точки измерения S-образной черепицы должны быть на верхней поверхности черепицы вдоль края, который при установке черепицы на крышу остается под другой черепицей, а на нижней поверхности черепицы — вдоль края, который при установке черепицы на крышу прилегает к другой черепице. Точки на черепице совмещают с точечными опорами. Черепицу прижимают в трех точках и измеряют расстояние от опоры до четвертой точки на черепице.

Отклонение от плоскостности определяют как отношение расстояния от точечной опоры до края кромки к полупериметру прямоугольника в точках измерения, выраженное в процентах.

7.4.3 Глубину отбитости углов и ребер измеряют по наибольшей длине отбитости. За результат принимают наибольшее из измеренных значений.

7.5 Определение кроющих размеров пазовой и S-образной черепицы

Для определения кроющей длины и кроющей ширины 12 черепиц укладывают лицевой поверхностью вниз по длине, затем по ширине. В соответствии с рисунком В.1 приложения В измеряют с помощью измерительной линейки, сначала растягивая по пазам, затем надвигая, максимальные (A_{\max} и B_{\max}) и минимальные (A_{\min} и B_{\min}) значения длины и ширины. Размеры S-образной черепицы измеряют, укладывая черепицу в раздвинутый ряд. Измерения проводят на 10 черепицах (без двух крайних) из 12 уложенных.

Кроющую длину определяют по формуле

$$A = \frac{A_{\max} + A_{\min}}{20} \quad (1)$$

Кроющую ширину определяют по формуле

$$B = \frac{B_{\max} + B_{\min}}{20} \quad (2)$$

Кроющую длину коньковой черепицы измеряют аналогично измерению кроющей длины пазовой черепицы.

7.6 Определение массы 1 м² и 1 пог. м кровельного покрытия из черепицы в насыщенном водой состоянии

7.6.1 Средства испытания

Емкость для воды площадью основания большей, чем площадь испытуемой черепицы, и высотой, при которой уровень воды будет выше верха образца не менее чем на 20 мм и не более чем на 100 мм, с решеткой или ребрами на дне для создания расстояния между дном и поверхностью изделия.

Весы, обеспечивающие точность измерения не менее 0,1 % массы сухого образца.

Сушильный шкаф с автоматическим поддержанием температуры $(105 \pm 5) ^\circ\text{C}$.

7.6.2 Подготовка образцов

В качестве образцов используют целую черепицу, с поверхности которой удалены пыль и излишки материала. Образцы высушивают до постоянной массы при температуре $(105 \pm 5) ^\circ\text{C}$ и охлаждают до комнатной температуры.

7.6.3 Проведение испытаний

Черепицу помещают в емкость с водой температурой $(20 \pm 5) ^\circ\text{C}$ в один ряд на сетчатую подставку так, чтобы уровень воды в емкости был выше верха образца не менее чем на 20 мм и не более чем на

100 мм и выдерживают в воде не менее 48 ч. Затем испытуемые образцы извлекают из воды, удаляют лишнюю воду и взвешивают. Массу воды, вытекающей из пор образца на чашу весов, включают в массу насыщенного водой образца. Взвешивание каждого образца должно быть закончено не позднее чем через 5 мин после извлечения его из воды.

Допускается, кроме случаев арбитражных испытаний, насыщение образцов в кипящей воде. При насыщении в кипящей воде образцы помещают в сосуд, заполненный водой и снабженный решеткой для обеспечения свободной циркуляции воды между образцами и дном сосуда. Воду нагревают до кипения и выдерживают образцы в кипящей воде не менее 5 ч, после чего их охлаждают в той же воде до температуры помещения, извлекают из воды, удаляют лишнюю воду и взвешивают.

За результат принимают среднее арифметическое значение результатов взвешивания трех образцов.

7.6.4 Обработка результатов

Массу 1 м² или 1 пог. м кровельного покрытия вычисляют умножением средней массы черепицы на количество штук черепицы на 1 м² или 1 пог. м кровельного покрытия.

7.7 Определение водонепроницаемости

7.7.1 Средства испытания

Специальная разъемная рамка размерами по длине и ширине на 10 мм меньше габаритных размеров образца.

Опоры для установки образцов.

Герметизирующий материал (например, пластилин).

7.7.2 Подготовка образцов

В качестве образцов используют целую черепицу. Испытание проводят на образцах в воздушно-сухом состоянии.

7.7.3 Проведение испытаний

Для определения водонепроницаемости черепицу укладывают на опоры лицевой поверхностью вверх и устанавливают на ней рамку. Зазоры между рамкой и кромками черепицы, а также крепежные отверстия герметизируют, при этом нижняя сторона черепицы должна быть хорошо видна. Рамку заполняют водой так, чтобы уровень воды находился на расстоянии не менее 10 мм над самым высоким местом черепицы и выдерживают в течение 4 ч. Во время испытания поддерживают первоначальный уровень воды в рамке.

По истечении 4 ч осматривают нижнюю поверхность черепицы и устанавливают наличие или отсутствие на ней капель воды. Отсутствие капель воды свидетельствует о водонепроницаемости изделия.

7.8 Определение отколов от наличия известковых («дутиков») и пиритных включений

В качестве образцов используют целую черепицу. Отколы от наличия известковых включений определяют визуально после пропаривания черепицы в сосуде.

Образцы, не подвергавшиеся ранее воздействию влаги, укладывают на решетку, помещенную в сосуд с крышкой. Налитую под решетку воду нагревают до кипения. Пропаривание продолжают в течение 1 ч. Затем образцы охлаждают в закрытом сосуде в течение 4 ч, извлекают из сосуда и проверяют на соответствие требованиям 5.2.6.

Отколы от наличия пиритных включений определяют визуально на образцах, не подвергавшихся пропариванию.

7.9 Определение разрушающей нагрузки при испытании на изгиб

7.9.1 Средства испытания

Машина для испытаний, имеющая регулятор нагрузки с относительной погрешностью измерения не более $\pm 2\%$.

Линейка измерительная металлическая по ГОСТ 427.

Войлок толщиной 5—10 мм по ГОСТ 288.

Приспособление для испытаний на растяжение при изгибе с двумя нижними и одной верхней цилиндрическими опорами диаметром (25 ± 5) мм и длиной не менее ширины образца. Расстояние между нижними опорами должно быть регулируемым. Все опоры должны равномерно прилегать к образцу по ширине.

7.9.2 Подготовка образцов

В качестве образцов используют целую черепицу. Испытание проводят на образцах в воздушно-сухом состоянии. Перед испытанием поверхность черепицы в местах расположения нижних опор и

месте приложения нагрузки выравнивают по уровню полосками из гипсового раствора шириной 20—30 мм или прокладками из войлока.

7.9.3 Проведение испытаний

Образец устанавливают на двух опорах машины для испытаний лицевой поверхностью в сторону приложения нагрузки. Расстояние между осями опор должно составлять $2/3$ длины черепицы. Нагрузку прикладывают в середине пролета и равномерно распределяют по ширине образца. Нагрузка на образец должна возрастать непрерывно со скоростью, обеспечивающей его разрушение через 20—60 с после начала испытаний. Испытания проводят до разрушения черепицы и фиксируют нагрузку, при которой произошло разрушение.

За результат принимают наименьшее значение из результатов испытаний пяти образцов.

Черепицу «монах» при испытании устанавливают на горизонтальную плиту вогнутостью вниз так, чтобы деталь для приложения нагрузки находилась в продольном направлении верхней поверхности по всей длине.

Черепицу «монашка» при испытании устанавливают на две опоры вогнутостью вверх, а деталь для приложения нагрузки располагают параллельно опорам на равном расстоянии от обеих опор. Расстояние между опорами составляет $2/3$ длины черепицы.

7.10 Определение морозостойкости

Морозостойкость черепицы определяют по ГОСТ 7025 методом объемного замораживания. Оценку степени повреждений всех образцов проводят через каждые пять циклов замораживания и оттаивания.

7.11 Удельную эффективную активность естественных радионуклидов $A_{\text{эфф}}$ определяют по ГОСТ 30108.

8 Транспортирование и хранение

8.1 Черепицу транспортируют любым видом транспорта с соблюдением правил перевозки грузов, установленных для данного вида транспорта.

Транспортирование черепицы железнодорожным транспортом проводят на платформах, в полувагонах и крытых вагонах. Размещение и крепление черепицы следует проводить в соответствии с ГОСТ 22235.

8.2 Черепицу транспортируют в пакетированном виде.

8.3 Транспортные пакеты следует хранить в упакованном виде в закрытых помещениях или под навесом в соответствии с технологическим регламентом, утвержденным предприятием-изготовителем, с соблюдением требований техники безопасности и сохранности черепицы.

8.4 При хранении не допускается устанавливать поддоны друг на друга выше трех ярусов.

8.5 Хранение черепицы у потребителя должно осуществляться в соответствии с требованиями 8.5 и правилами техники безопасности.

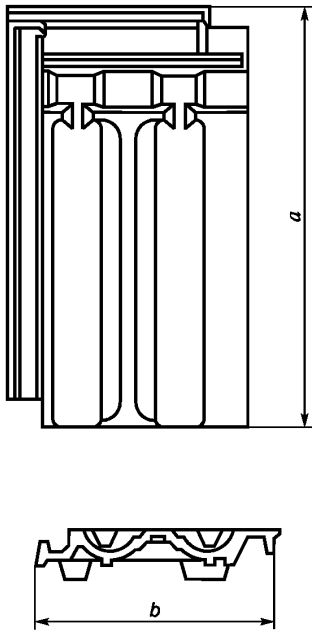
8.6 При погрузочно-разгрузочных работах следует соблюдать правила безопасности, установленные ГОСТ 12.3.009 и ГОСТ 12.3.020. Не допускаются удары по черепице и сбрасывание ее с любой высоты.

9 Указания по применению

Черепицу применяют с учетом требований действующих сводов правил по проектированию и производству работ, а также в соответствии с проектной документацией по возведению зданий и сооружений.

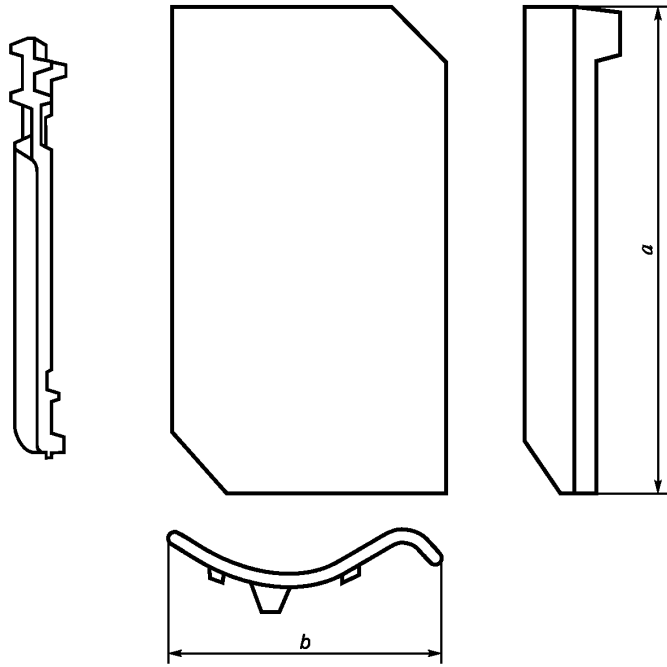
Приложение А
(справочное)

Виды черепицы



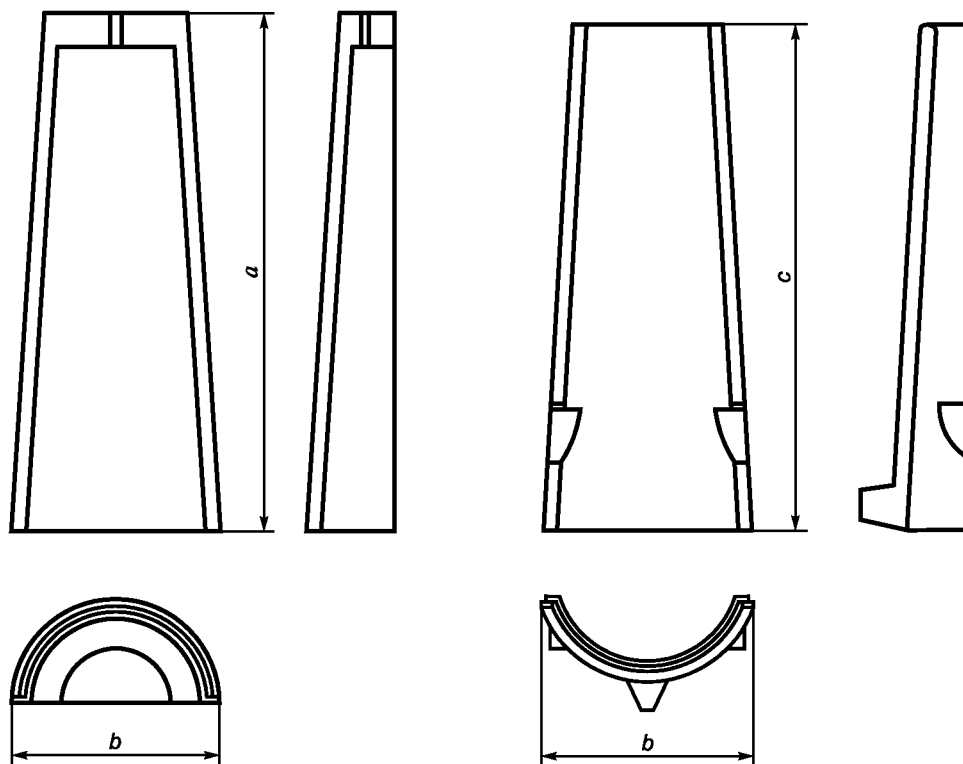
a — габаритная длина; b — габаритная ширина

Рисунок А.1 — Пазовая (двухфальцевая) черепица



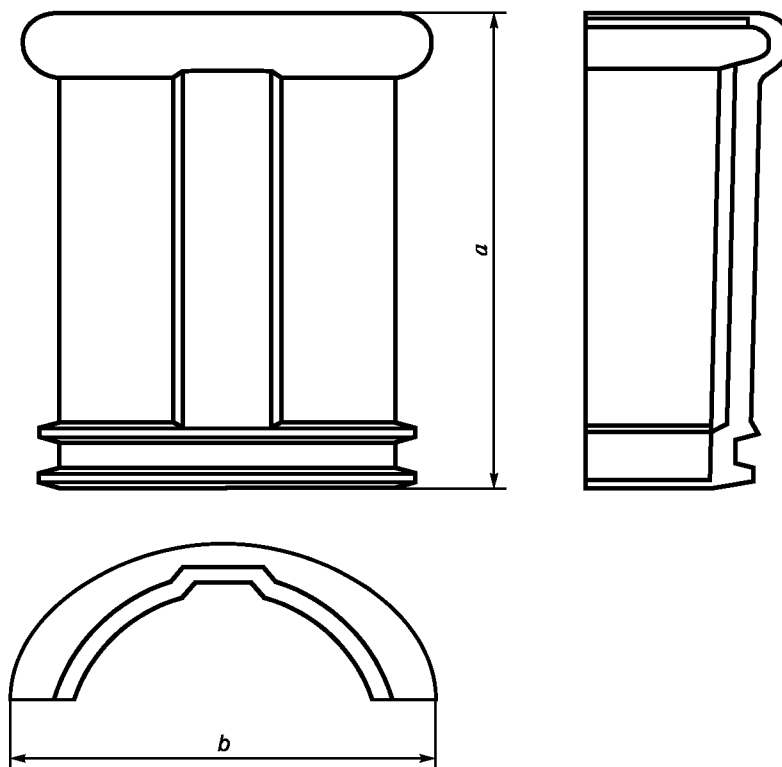
a — габаритная длина; b — габаритная ширина

Рисунок А.2 — S-образная черепица



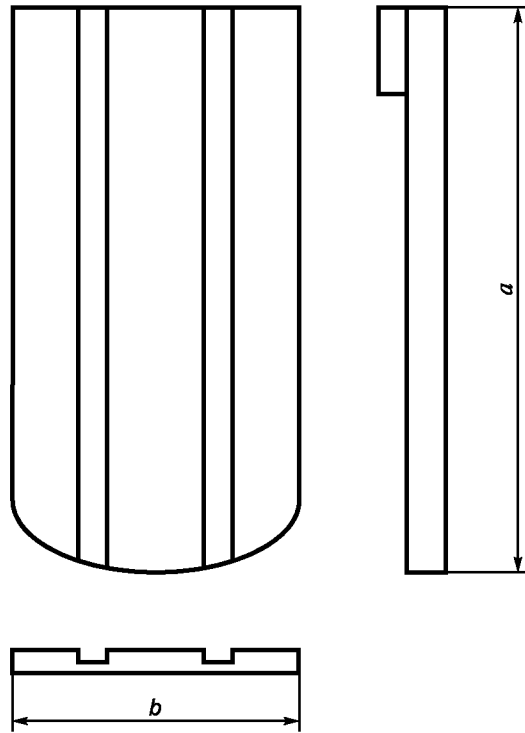
a — габаритная длина; b — габаритная ширина; c — кроющая (полезная) длина

Рисунок А.3 — Черепица «монах»—«монашка»



a — габаритная длина; b — габаритная ширина

Рисунок А.4 — Коньковая черепица



a — габаритная длина; b — габаритная ширина

Рисунок А.5 — Плоская ленточная черепица

**Приложение Б
(рекомендуемое)**

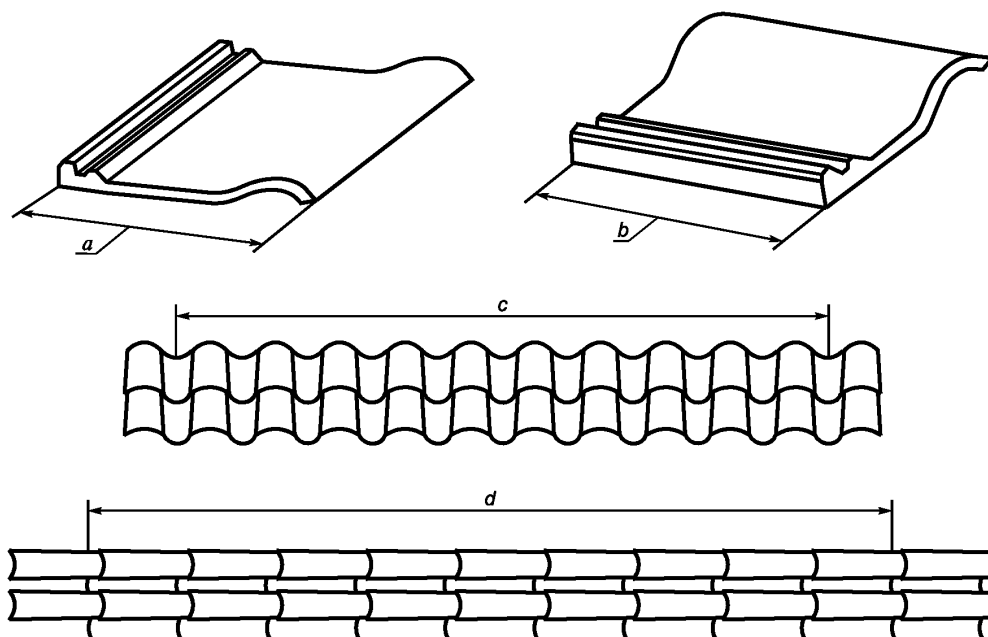
Размеры черепицы

Т а б л и ц а Б.1

Вид черепицы	Обозначение вида	Размеры, мм				Количество черепицы, шт.*	
		Кроющие (полезные)		Габаритные		на 1 м ²	на 1 пог. м
		Длина <i>c</i>	Ширина <i>d</i>	Длина <i>a</i>	Ширина <i>b</i>		
Пазовая	П	336	202	420	223	14,8	—
S-образная	S	345	175	395	217	16,6	—
«Монах»	М-М	334	Не норм.	415	155/109	15—17	—
«Монашка»	М-М	334	Не норм.	405	182/140	15—17	—
Коньковая	К	335	Не норм.	370	Не норм.	—	2,6
Плоская ленточная	ПЛ	160	155	365	155	40,3	—
* Справочное значение.							

Приложение В
(обязательное)

Габаритные и кроющие размеры черепицы



a — габаритная длина; b — габаритная ширина; c — кроющая (полезная) длина; d — кроющая (полезная) ширина

Рисунок В.1 — Примеры габаритных a , b и кроющих (полезных) c , d размеров черепицы

Ключевые слова: керамическая черепица, технические требования, правила приемки, методы испытаний

Редактор *В.В. Еремеева*
Технический редактор *В.Ю. Фотиева*
Корректор *М.В. Бучная*
Компьютерная верстка *И.А. Налейкиной*

Сдано в набор 22.12.2015. Подписано в печать 08.02.2016. Формат 60 × 84 ¹/₈. Гарнитура Ариал.
Усл. печ. л. 2,32. Уч.-изд. л. 1,80. Тираж 31 экз. Зак. 146.