

ТИПОВОЙ ПРОЕКТ
503-1-39.85
АВТОТРАНСПОРТНОЕ ПРЕДПРИЯТИЕ
НА 200 АВТОБУСОВ
С ЗАКРЫТОЙ СТОЯНКОЙ
ПРОИЗВОДСТВЕННЫЙ КОРПУС

АЛЬБОМ IX

Чертежи строительных изделий

					прибавки	
Лист №						

Отпечатано
в Новосибирском филиале ЦИТТ
630064 г. Новосибирск пр. Карла Маркса 1
Выдано в печать 18 " VII 1986 г.
Заказ 1980 Тираж 500

ТИПОВОЙ ПРОЕКТ
503-1-39.85
АВТОТРАНСПОРТНОЕ ПРЕДПРИЯТИЕ
НА 200 АВТОБУСОВ
С ЗАКРЫТОЙ СТОЯНКОЙ
ПРОИЗВОДСТВЕННЫЙ КОРПУС

Альбом IX

Состав проекта:

- Альбом I — Технология производства
- Альбом II — Архитектурные решения
- Альбом III — Отопление и вентиляция
- Альбом IV — Внутренний водопровод и канализация
- Альбом V — Электроснабжение, электрооборудование, связь и сигнализация
- Альбом VI — Автоматизация производства
- Альбом VII — Установки пожаротушения и пожарной сигнализации
- Альбом VIII — Конструкции железобетонные и металлические
- Альбом IX — Чертежи строительных изделий
- Альбом X — Чертежи задания заводу-изготовителю на автоматизацию
- Альбом XI — Спецификации оборудования
- Альбом XII — Ведомости потребности в материалах
- Альбом XIII — Сметная документация /книги 1,2/

РАЗРАБОТАН
 ВОРОНЕЖСКИМ ФИЛИАЛОМ "Гипроавтотранс"

Главный инженер *В.С. Шатов*
 Главный инженер проекта *Ан. Коростелев*

УТВЕРЖДЕН И ВВЕДЕН В ДЕЙСТВИЕ
 МИНАВТОТРАНСОМ РСФСР
 ПРОТОКОЛ № 9 ОТ 18.01. 1985г.

				<i>Привязан</i>
Илб. №				

Альбом IX
503-1-39.85
Типовой проект
Имя, № проекта, наименование и дата сдачи или №

МАРКА - ЛИСТ	НАИМЕНОВАНИЕ	СТР	ПРИМЕ- ЧАНИЕ
IX.00	СОДЕРЖАНИЕ АЛЬБОМА	2,3	
IX.03	ПОЯСНИТЕЛЬНАЯ ЗАПИСКА	4	
IX.100	КОЛОННЫ К60 - , К60 - К48 - , К48 - , БКФ85, БКФ91, БКФ73, БКФ79	5+	
		12	
IX.100СБ	КОЛОННЫ К60 - , К60 - , К48 - , К48 - , БКФ85, БКФ91, БКФ73, БКФ79	13+	
		19	
IX.100ВМ	КОЛОННЫ К60 - , К60 - , К48 - , К48 - , БКФ85, БКФ91, БКФ73, БКФ79	20+	
		27	
IX.200	ФЕРМЫ СТРОПИЛЬНЫЕ 1ФС24-2А1В- 1ФС24-2/3А1В- 2ФС24-3А1В- 2ФС24-3/4 А1В- , 2ФС24-4/5А1В- , 2ФС24-5/6А1В- , 2ФС24-6/7А1В- ,	28	
IX.200СБ	ФЕРМЫ СТРОПИЛЬНЫЕ 1ФС24-2А1В- 1ФС24-2/3А1В- , 2ФС24-3А1В- 2ФС24-3/4А1В- 2ФС24-4/5А1В- 2ФС24-5/6А1В- , 2ФС24-6/7А1В-	29+	
		32	
IX.200-ВМ	ФЕРМЫ СТРОПИЛЬНЫЕ 1ФС24-2А1В- , 1ФС24-2/3А1В- , 2ФС24-3А1В- , 2ФС24-3/4 А1В- , 2ФС24-4/5А1В- , 2ФС24-5/6 А1В- , 2ФС24-6/7 А1В- ;	33	
IX.300	ПЛИТЫ 1П1-2А1ВТ-1 ÷ 1П1-2А1ВТ-2	34	
IX.300СБ	ПЛИТЫ 1П1-2А1ВТ-1 ÷ 1П1-2А1ВТ-2	35-42	
IX.300-ВМ	ПЛИТЫ 1П1-2А1ВТ-1 ÷ 1П1-2А1ВТ-2	43	
IX.400	ПЛИТЫ 1П3-2А1ВТ-1, 1П3-2А1ВТ-2, 1П5-2А1ВТ-1	43	
IX.400-СБ	ПЛИТЫ 1П3-2А1ВТ-1, 1П3-2А1ВТ-2 1П5-2А1ВТ-1	44	
IX.001СБ	СЕТКА АРМАТУРНАЯ С1	45	
IX.002СБ	СЕТКА АРМАТУРНАЯ С2	45	

МАРКА - ЛИСТ	НАИМЕНОВАНИЕ	СТР	ПРИМЕ- ЧАНИЕ
IX.003	СЕТКИ АРМАТУРНЫЕ С3+ С11	46	
IX.003СБ	СЕТКИ АРМАТУРНЫЕ С3- С11	47	
IX.004	СЕТКИ АРМАТУРНЫЕ С12÷ С32	48	
IX.004СБ	СЕТКИ АРМАТУРНЫЕ С12 ÷ С32	49	
IX.005СБ	СЕТКА АРМАТУРНАЯ С38	50	
IX.006	СЕТКИ АРМАТУРНЫЕ С33 ÷ С37	51	
IX.005СБ	СЕТКИ АРМАТУРНЫЕ С33 ÷ С37	52	
IX.007СБ	СЕТКА АРМАТУРНАЯ С39	53	
IX.008СБ	СЕТКА АРМАТУРНАЯ С40	53	
IX.009	СЕТКИ АРМАТУРНЫЕ С41 ÷ С43	54	
IX.009СБ	СЕТКИ АРМАТУРНЫЕ С41 ÷ С43	54	
IX.010СБ	ИЗДЕЛИЕ ЗАКЛАДНОЕ МН1	55	
IX.011СБ	ИЗДЕЛИЕ ЗАКЛАДНОЕ МН2	55	
IX.012СБ	ИЗДЕЛИЕ ЗАКЛАДНОЕ МН3	56	
IX.013СБ	ИЗДЕЛИЕ ЗАКЛАДНОЕ МН4	56	
IX.014СБ	ИЗДЕЛИЕ ЗАКЛАДНОЕ МН5	57	
IX.015СБ	ИЗДЕЛИЕ ЗАКЛАДНОЕ МН6	57	
IX.016СБ	ИЗДЕЛИЕ ЗАКЛАДНОЕ МН7	58	
IX.017СБ	ИЗДЕЛИЕ ЗАКЛАДНОЕ МН8	58	
IX.018СБ	ИЗДЕЛИЕ ЗАКЛАДНОЕ МН9	59	
IX.019СБ	ИЗДЕЛИЕ ЗАКЛАДНОЕ МН10	59	
IX.020СБ	ИЗДЕЛИЕ ЗАКЛАДНОЕ МН11	60	
IX.021СБ	ИЗДЕЛИЕ ЗАКЛАДНОЕ МН12	60	

ЛИП	КАКТЕРА	А.Л.	503-1-39.85		IX.00
И.КОМП	КОМРЕВ	В.	СОДЕРЖАНИЕ АЛЬБОМА	СТРАНА	ЛИСТ
И.И.ОТ	И.И.ОТ	И.И.ОТ		07	1
И.И.КОМСТ	БЕКОДОВА	И.И.ОТ		ГИДРОАВТОТРАНС	
И.И.ГР.	РУБЦОВА	И.И.ОТ		ВОЛЖСКИЙ ФИЛИАЛ	
И.И.И.И.	ЗЕЛКИНА	И.И.ОТ			

КОПИРОВАЛ В.А.

ФОРМАТ А3

АРБОВО ИХ

503-1-39.85

ПРОЕКТ

ТИПОВОЙ

И.И. ПАРШИЧЕВ

МАРКА-ЛИСТ	НАИМЕНОВАНИЕ	СТР.	ПРИМЕЧАНИЕ
ИХ.022 СБ	Изделие закладное МН13	61	
ИХ.023 СБ	Изделие закладное МН22	61	
ИХ.024 СБ	Изделие закладное МН14	62	
ИХ.025 СБ	Изделие закладное МН15	62	
ИХ.026	Изделия закладные МН18 ÷ МН21	63	
ИХ.026 СБ	Изделия закладные МН18 ÷ МН21	63	
ИХ.027 СБ	Изделие закладное МН23	64	
ИХ.028 СБ	Изделие закладное МН24	64	
ИХ.029 СБ	Изделие металлическое ИМ1	65	
ИХ.030 СБ	Изделие металлическое ИМ2	65	
ИХ.031 СБ	Решетка РШ1	66	
ИХ.032 СБ	Решетка РШ2	66	
ИХ.033	Решетки РШ3; РШ4	67	
ИХ.033 СБ	Решетки РШ3; РШ4	67	
ИХ.034 СБ	Решетка РШ5	68	
ИХ.035 СБ	Ограждение ОГ1	68	
ИХ.036	Щиты Щ1 ÷ Щ3	69	
ИХ.036 СБ	Щиты Щ1 ÷ Щ3	69	
ИХ.037	Щит Щ4	70	
ИХ.037 СБ	Щит Щ4	70	
ИХ.038	Щиты Щ5, Щ6	71	
ИХ.038 СБ	Щиты Щ5, Щ6	71	
ИХ.039 СБ	Щит Щ7	72	
ИХ.040 СБ	Щит Щ8	72	
ИХ.041	Щиты Щ12, Щ13	73	
ИХ.041 СБ	Щиты Щ12, Щ13	73	
ИХ.042	Щиты Щ14, Щ15, Щ18	74	
ИХ.042 СБ	Щиты Щ14, Щ15, Щ18	74	
ИХ.043	Щиты Щ19 ÷ Щ11, Щ16, Щ17	75	
ИХ.043 СБ	Щиты Щ19 ÷ Щ11, Щ16, Щ17	75	
ИХ.044	Щит УД1	76	
ИХ.044 СБ	Щит УД1	76	

МАРКА-ЛИСТ	НАИМЕНОВАНИЕ	СТР.	ПРИМЕЧАНИЕ
ИХ.045 СБ	Изделие соединительное МС1	77	
ИХ.046 СБ	Стальной элемент Т14 ^А	77	
ИХ.500	Ворота В1	78	
ИХ.500 СБ	Ворота В1	78	
ИХ.501	Рама ворот РВ1	81	
ИХ.501 СБ	Рама ворот РВ1	81	
ИХ.502 СБ	Полотно ворот ПВ1	82	
ИХ.503 СБ	Изделие соединительное МС2	82	
ИХ.504	Стальные жалюзи ВЖ1	83	
ИХ.505 СБ	Стальные жалюзи ВЖ1	83	
ИХ.505	Петля подгибная ПП1	84	
ИХ.505 СБ	Петля подгибная ПП1	84	
ИХ.506	Шпингалет нижний ШН1	85	
ИХ.506 СБ	Шпингалет нижний ШН1	85	
ИХ.507	Защелка пружинная ЗП1	86	
ИХ.507 СБ	Защелка пружинная ЗП1	86	
ИХ.508	Защелка фалевая ЦФ1	87	
ИХ.508 СБ	Защелка фалевая ЦФ1	87	
ИХ.509 СБ	Утепленный клапан УК1	88	
ИХ.510 СБ	Пробой Т90	88	
ИХ.600	Балка БМ1	89	
ИХ.600 СБ	Балка БМ	89	
ИХ.601	Балка БМ2	90	
ИХ.601 СБ	Балка БМ2	90	
ИХ.602	Плита монолитная ПМ1	91	
ИХ.602 СБ	Плита монолитная ПМ1	91	
ИХ.047 СБ	Изделие соединительное МС2	92	
ИХ.048 СБ	Изделие соединительное МС3	92	

503-1-39.85

ИХ.00

ЛИСТ

2

проект "Альбом" Типовой

1. При изготовлении арматурных и закладных изделий необходимо руководствоваться требованиями ГОСТ 10922-75 „ Арматура и закладные детали сварные для железобетонных и бетонных конструкций,“ гост 19292-75 „ Соединения сварных элементов закладных деталей сборных железобетонных конструкций; контактная и автоматическая сварка плавлением. Основные типы и конструктивные элементы, СН 393-78 „ Инструкция по сварке соединений арматурных и закладных деталей железобетонных конструкций”;
2. Приварку анкерных стержней втавр рекомендуется производить дуговой сваркой под слоем флюса.
3. Нахлесточные сварные соединения анкеров производить ручной дуговой сваркой фланцевыми швами по гост 5264-80.
4. Плоские сварные каркасы и сетки изготавливать с помощью контактной точечной сварки. Сварке подлежат все узлы пересечений по гост 14098-68.

5. Ручную дуговую сварку производить электродами типа Э42 гост 9467-75.
6. Высоту всех неовороненных на чертеже закладных и соединительных изделий сварных швов принять равной толщине меньшего из стыкуемых элементов.
7. Все металлические изделия окрашиваются эмалью или масляной краской за 2 раза.
8. Сборные ж.-б. колонны, фермы и плиты отличаются от типовых изделий наличием дополнительных закладных изделий, или дополнительными отверстиями.

Инв. № подл. Подпись и дата

Г.И.П.	Киростелев	А.К.	IX-ПЗ		
И.контр.	Кохорев	В.И.	Пояснительная записка	Страниц	Листов
Нач.зд.	Шубаев	И.И.		рп	1
Э.д.контр.	Берскара	А.И.	ГИПРОАВТ ОТ РАИС		
Руч.вр.	Рудцова	В.В.	Воронежский филиал		
Ст.инж.	Зелкина	С.В.			

503-1-39.85 IX-ПЗ Лист 2

503-1-39.85

проект

Титовой

Альбом

Формат Зона	поз.	Обозначение	Наименование	Количество на исполнение														Примечание							
				—	01	02	03	04	05	06	07	08	09	10	11	12	13		14						
			<u>Документация</u>																						
		IX. 100 СБ	Сборочный чертеж	X	X	X	X	X	X	X	X	X	X	X	X	X	X	X	X	X	X	X	X	X	
		IX. ПЗ	Пояснительная записка	X	X	X	X	X	X	X	X	X	X	X	X	X	X	X	X	X	X	X	X	X	
		IX. 100 ВМ	Ведомость расхода стали	X	X	X	X	X	X	X	X	X	X	X	X	X	X	X	X	X	X	X	X	X	
			<u>Сборочные единицы</u>																						
	1	1.423-3 вып.1	Колонна К60-10	1	1	1																			
	2	1.423-3 вып.1	Колонна К60-39				1																		
	3	1.423-3 вып.1	Колонна К48-14					1	1	1	1														
	4	1.423-3 вып.1	Колонна К48-43									1													
	5	1.427.1-3 вып.1	Колонна 6КФ85-1										1	1											
	6	1.427.1-3 вып.1	Колонна 6КФ91-1												1										
	7	1.427.1-3 вып.1	Колонна 6КФ73-1													1	1								
	8	1.427.1-3 вып.1	Колонна 6КФ79-1																1						
	9	1.423-3 вып.2	Закладная деталь М1-12	2	2		2	2	2				2												
	10	1.423-3 вып.2	Закладная деталь ММ-1-4									1													
	11	1.427.1-3 вып.2	Закладная деталь МН2В										6	6	7	5	5	6							
	12	1.427.1-3 вып.2	Закладная деталь МН1										1	1	1	1	1	1							
	13	1.427.1-3 вып.2	Закладная деталь МН24										1			1									
	14	1.427.1-3 вып.2	Закладная деталь МН2										1	1	1	1	1	1							
	15	1.427.1-3 вып.2	Закладная деталь МН7										1	1	1	1	1	1							
	16	1.423-3 вып.2	Закладная деталь М1-14			4					3	3													
	17	1.400-6/76 вып.1	Закладная деталь М2-5				1																		

Спецификация разработана для ветрового района I, II;
снегового района III, IV

Гип. Коростелев <i>AK</i>	503-1-39.85		IX. 100	
Нач. отд. Шубаев <i>Ш</i>				
Н. кантр. Какорев <i>К</i>	Колонны			
Сл. констр. Бескоробини <i>Б</i>	К60-...; К48-...; 6КФ85-...;			
Рук. ср. Колчев <i>К</i>	6КФ91-...; 6К73-...;			
	6КФ79-...			
	Страницы	Лист	Листов	
	01	1	8	
ГИПРОАВТОТРАНС			Воронежский филиал	

Рядовая Зона	Пос.	Обозначение	Наименование	Количество на исполнение																
				15	16	17	18	19	20	21	22	23								
			<u>Документация</u>																	
		IX.100 СБ	Сборочный чертеж	X	X	X	X	X	X	X	X	X	X	X	X	X	X	X	X	X
		IX.ПЗ	Пояснительная записка	X	X	X	X	X	X	X	X	X	X	X	X	X	X	X	X	X
		IX.100 ВМ	Ведомость расходов	X	X	X	X	X	X	X	X	X	X	X	X	X	X	X	X	X
			<u>Сборочные единицы</u>																	
	1	1.423-3 вып.1	Колонна К60-10		1	1	1	1	1	1	1	1								
	2	1.423-3 вып.1	Колонна К60-39																	1
	19	1.423-3 вып.1	Колонна К60-25	1																
	10	1.423-3 вып.2	Закладная деталь М1-4		1								1	1						
	16	1.423-3 вып.2	Закладная деталь М1-11		4		4	4	4	4	4									
	17	1.400-6/76 вып.1	Закладная деталь М2-5																	2
	18	1.400-6/76 вып.1	Закладная деталь М1-33	2		1	2	1	1	1	1									
	9	1.423-3 вып.2	Закладная деталь М1-12			2														

Спецификация разработана для ветрового района I, II, среднего района III, IV

503-1-39,85 IX.100

Лист
2

Копировала

Формат А3

Типовой проект 503-1-39,85-Половот IX

Имя, фамилия, должность, дата, лист

ДЛЯ ВЗНМ 11

ТИПОВОЙ ПРОЕКТ 503-1-39.85

СНИП 12-01-84

Колонны	Знач	Лист	Обозначение	Наименование	Количество на исполнение														Примечание
					-	01	02	03	04	05	06	07	08	09	10	11	12	13	
				<u>ДОКУМЕНТАЦИЯ</u>															
			IX. 100 СБ	СБОРОЧНЫЙ ЧЕРТЕЖ	X	X	X	X	X	X	X	X	X	X	X	X	X	X	
			IX. ПЗ	ПОЯСНИТЕЛЬНАЯ ЗАПИСКА	X	X	X	X	X	X	X	X	X	X	X	X	X	X	
			IX. 100 ВМ	ВЕДОМОСТЬ РАСХОДА СТАЛИ	X	X	X	X	X	X	X	X	X	X	X	X	X	X	
				<u>СБОРОЧНЫЕ ЕДИНИЦЫ</u>															
1			1.423-3 вып. 1	КОЛОННА К60-7	1	1	1												
2			1.423-3 вып. 1	КОЛОННА К60-38				1											
3			1.423-3 вып. 1	КОЛОННА К48-12				1	1	1	1								
4			1.423-3 вып. 1	КОЛОННА К48-39								1							
5			1.427.1-3 вып. 1	КОЛОННА БКФ85-1								1	1						
6			1.427.1-3 вып. 1	КОЛОННА БКФ91-1										1					
7			1.427.1-3 вып. 1	КОЛОННА БКФ73-1											1	1			
8			1.427.1-3 вып. 1	КОЛОННА БКФ79-1													1		
9			1.423-3 вып. 2	ЗАКЛАДНАЯ ДЕТАЛЬ М1-2	2	2		2	2	2		2							
10			1.423-3 вып. 2	ЗАКЛАДНАЯ ДЕТАЛЬ М1-4							1								
11			1.427.1-3 вып. 2	ЗАКЛАДНАЯ ДЕТАЛЬ МН 28								6	6	7	5	5	6		
12			1.427.1-3 вып. 2	ЗАКЛАДНАЯ ДЕТАЛЬ МН 1								1	1	1	1	1	1		
13			1.427.1-3 вып. 2	ЗАКЛАДНАЯ ДЕТАЛЬ МН 24								1			1				
14			1.427.1-3 вып. 2	ЗАКЛАДНАЯ ДЕТАЛЬ МН 2								1	1	1	1	1	1		
15			1.427.1-3 вып. 2	ЗАКЛАДНАЯ ДЕТАЛЬ МН 7								1	1	1	1	1	1		
16			1.423-3 вып. 2	ЗАКЛАДНАЯ ДЕТАЛЬ М1-14			4			3	3								
17			1.400-6/76 вып. 1	ЗАКЛАДНАЯ ДЕТАЛЬ М2-6				1											

СПЕЦИФИКАЦИЯ РАЗРАБОТАНА ДЛЯ ВЕТРОВОГО РАЙОНА I, II;
СНЕГОВОГО РАЙОНА II

503-1-39.85 IX. 100 Лист 3

503-1-30.85 Альбом 17

проект

Тилобай

Формат	Зона	Лист	Обозначение	Наименование	Количества на исполнение															
					15	16	17	18	19	20	21	22	23							
				<u>Документация</u>																
			IX. 100 с.б	Сборочный чертеж																
			IX. ПЗ	Пояснительная записка																
			IX. 100 в.м	Ведомость расхода стали																
				Сборочные единицы																
		1	1.423-3 вып.1	Колонна К60-7		1	1	1	1	1	1	1								
		2	1.423-3 вып.1	Колонна К60-38																1
		19	1.423-3 вып.1	Колонна К60-25	1															
		10	1.423-3 вып.2	Закладная деталь НМ-1-4		1						1	1							
		16	1.423-3 вып.2	Закладная деталь М1-14		4		4	4	4	4	4	4							
		17	1.400-6/76 вып.1	Закладная деталь М2-5																2
		18	1.400-6/76 вып.1	Закладная деталь М1-3-3	2		1	2	1	1	1	1								
		9	1.423-3 вып.2	Закладная деталь М1-12			2													

Спецификация разработана для ветрового района I, II, снегового района II

503-1-30.85 IX. 100

Лист
4

Типовой проект "УБ-1-39.85" Альбом П1

Формат Зона поз.	Обозначение	Наименование	Количество на исполнение														Примечание		
			-	01	02	03	04	05	06	07	08	09	10	11	12	13		14	
		<u>Документация</u>																	
	IX. 100 с в	Сборочный чертеж		X	X	X	X	X	X	X	X	X	X	X	X	X	X	X	X
	IX. п з	Пояснительная записка		X	X	X	X	X	X	X	X	X	X	X	X	X	X	X	X
	IX. 100 в м	ведомость расхода стали		X	X	X	X	X	X	X	X	X	X	X	X	X	X	X	X
		Сборочные единицы																	
	1 1.423-3 вып.1	Колонна К60-9		1	1	1													
	2 1.423-3 вып.1	Колонна К60-39					1												
	3 1.423-3 вып.1	Колонна К48-14						1	1	1	1								
	4 1.423-3 вып.1	Колонна К48-40										1							
	5 1.427.1-3 вып.1	Колонна БКФ 85-1										1	1						
	6 1.427.1-3 вып.1	Колонна БКФ 91-1												1					
	7 1.427.1-3 вып.1	Колонна БКФ 73-1													1	1			
	8 1.427.1-3 вып.1	Колонна БКФ 79-1																1	
	9 1.423-3 вып.2	Закладная деталь М1-12	2	2		2	2	2				2							
	10 1.423-3 вып.2	Закладная деталь М1-14									1								
	11 1.427.1-3 вып.2	Закладная деталь МН20											6	6	7	5	5	6	
	12 1.427.1-3 вып.2	Закладная деталь МН1											1	1	1	1	1	1	
	13 1.427.1-3 вып.2	Закладная деталь МН24											1			1			
	14 1.427.1-3 вып.2	Закладная деталь МН2											1	1	1	1	1	1	
	15 1.427.1-3 вып.2	Закладная деталь МН7											1	1	1	1	1	1	
	16 1.423-3 вып.2	Закладная деталь М1-14				4				3	3								
	17 1.400-6/76 вып.1	Закладная деталь М2-5					1												

Спецификация разрабстана для ветрового района П, снегового района П1.

503-1-39.85 IX. 100 Лист 5

Типовой проект 503-1-39,85 Альбом ЛХ

Формат Зона Лист	Обозначение	Наименование	Количество на исполнение																			
			15	16	17	18	19	20	21	22	23											
		<u>Документация</u>																				
	IX.100 СБ	Сборочный чертёж																				
	IX.173	Пояснительная записка																				
	IX.100 ВМ	Ведомость расхода стали																				
		<u>Сборочные единицы</u>																				
	1	1.423-3 вып.1	Колонна К60-9		1	1	1	1	1	1	1	1										
	2	1.423-3 вып.1	Колонна К60-39																		1	
	19	1.423-3 вып.1	Колонна К60-27	1																		
	10	1.423-3 вып.2	Закладная деталь М7-14	1										1	1							
	16	1.423-3 вып.2	Закладная деталь М1-14	4			4	4	4	4	4	4										
	17	1.400-6/76 вып.1	Закладная деталь М2-5																		2	
	18	1.400-6/76 вып.1	Закладная деталь М1-3-3	2			1	2	1	1	1	1										
	9	1.423-3 вып.2	Закладная деталь М1-12			2																

СПЕЦИФИКАЦИЯ РАЗРАБОТАНА ДЛЯ ВЕТРОВОГО РАЙОНА II, СНЕГОВОГО РАЙОНА II.

503-1-39,85 IX.100

Лист
6

Альбом IX

503-1-39.85

Листы

Поясн.

Формат Зона	№з.	ОБОЗНАЧЕНИЕ	НАИМЕНОВАНИЕ	КОЛИЧЕСТВО НА ИСПОЛНЕНИЕ														ПРИМЕЧАНИЕ	
				-	01	02	03	04	05	06	07	08	09	10	11	12	13		14
			<u>Документация</u>																
		IX. 100 СБ	СБОРОЧНЫЙ ЧЕРТЕЖ	X	X	X	X	X	X	X	X	X	X	X	X	X	X	X	X
		IX. ПЗ	ПОЯСНИТЕЛЬНАЯ ЗАПИСКА	X	X	X	X	X	X	X	X	X	X	X	X	X	X	X	X
		IX. 100 ВМ	ВЕДОМОСТЬ РАСХОДА СТАЛИ	X	X	X	X	X	X	X	X	X	X	X	X	X	X	X	X
			<u>СБОРОЧНЫЕ ЕДИНИЦЫ</u>																
	1	1.423-3 вып. 1	КОЛОННА К60-10	1	1	1													
	2	1.423-3 вып. 1	КОЛОННА К60-40				1												
	3	1.423-3 вып. 1	КОЛОННА К48-16					1	1	1	1								
	4	1.423-3 вып. 1	КОЛОННА К48-43									1							
	5	1.427.1-3 вып. 1	КОЛОННА БКФ85-1										1	1					
	6	1.427.1-3 вып. 1	КОЛОННА БКФ91-1												1				
	7	1.427.1-3 вып. 1	КОЛОННА БКФ73-1													1	1		
	8	1.427.1-3 вып. 1	КОЛОННА БКФ79-1															1	
	9	1.423-3 вып. 2	ЗАКЛАДНАЯ ДЕТАЛЬ М1-12	2	2		2	2	2			2							
	10	1.423-3 вып. 2	ЗАКЛАДНАЯ ДЕТАЛЬ М1-4									1							
	11	1.427.1-3 вып. 2	ЗАКЛАДНАЯ ДЕТАЛЬ МН28										6	6	7	5	5	6	
	12	1.427.1-3 вып. 2	ЗАКЛАДНАЯ ДЕТАЛЬ МН1										1	1	1	1	1	1	
	13	1.427.1-3 вып. 2	ЗАКЛАДНАЯ ДЕТАЛЬ МН24										1			1			
	14	1.427.1-3 вып. 2	ЗАКЛАДНАЯ ДЕТАЛЬ МН2										1	1	1	1	1	1	
	15	1.427.1-3 вып. 2	ЗАКЛАДНАЯ ДЕТАЛЬ МН7										1	1	1	1	1	1	
	16	1.423-3 вып. 2	ЗАКЛАДНАЯ ДЕТАЛЬ М1-14				4					3	3						
	17	1.400-6/76 вып. 1	ЗАКЛАДНАЯ ДЕТАЛЬ М2-5						1										

СПЕЦИФИКАЦИЯ РАЗРАБОТАНА ДЛЯ ВЕТРОВОГО РАЙОНА II, III, IV,
СНЕГОВОГО РАЙОНА III, IV

Альбом № 503-1-39.85 проект типовой

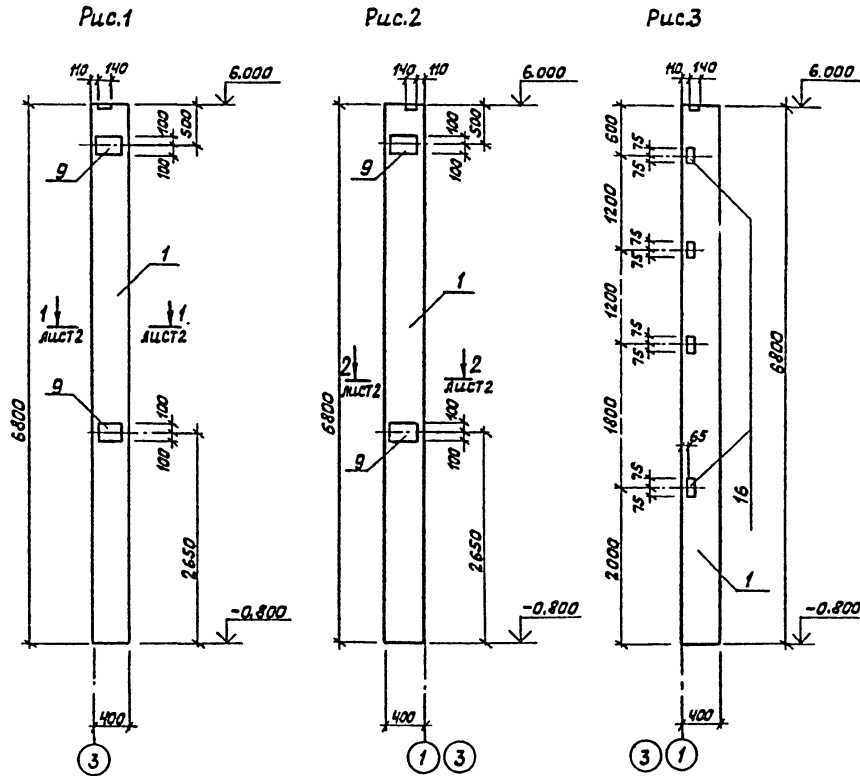
Формат Зона поз.	Обозначение	Наименование	Количество на исполнение											
			15	16	17	18	19	20	21	22	23			
		<u>Документация</u>												
	IX. 100 сБ	Сборочный чертеж	/	/	/	/	/	/	/	/	/	/	/	/
	IX. ПЗ	Пояснительная записка	/	/	/	/	/	/	/	/	/	/	/	/
	IX. 100 БМ	Ведомость расхода стали	/	/	/	/	/	/	/	/	/	/	/	/
		<u>Сборочные единицы</u>												
1	1.423-3 вып.1	Колонна К60-10		1	1	1	1	1	1	1	1			
2	1.423-3 вып.1	Колонна К60-40											1	
19	1.423-3 вып.1	Колонна К60-27	1											
10	1.423-3 вып.2	Закладная деталь ММ-1-4		1						1	1			
16	1.423-3 вып.2	Закладная деталь М1-14		4		4	4	4	4	4	4			
17	1.400-6/76 вып.1	Закладная деталь М2-5											2	
18	1.400-6/76 вып.1	Закладная деталь М1-3-3	2		1	2	1	1	1	1	1			
9	1.423-3 вып.2	Закладная деталь М1-12			2									

Спецификация разработана для ветрового района II, снегового района III, IV

503-1-39.85

IX. 100

Лист
8



1. Марки колонн даны для основного варианта, марки в скобках даны для различных сочетаний нагрузок.

Обозначение исполнения	Марка колонн	Масса ед. кг	Рисунки
	К60-10(9,7)-1	2000	1
-01	К60-10(9,7)-2	2000	2
-02	К60-10(9,7)-3	2000	3
-03	К60-39(40,38)-1	3900	4
-04	К48-14(16,12)-1	1700	5
-05	К48-14(16,12)-2	1700	6
-06	К48-14(16,12)-3	1700	7
-07	К48-14(16,12)-4	1700	8
-08	К48-43(40,39)-1	2600	9
-09	БКФ85-1-1	2400	10
-10	БКФ85-1-2	2400	11
-11	БКФ91-1-1	2500	12
-12	БКФ73-1-1	2000	13
-13	БКФ73-1-2	2000	14
-14	БКФ79-1-1	2200	15
-15	К60-25(27)-1	2800	16
-16	К60-10(9,7)-4	2000	17
-17	К60-10(9,7)-5	2000	18
-18	К60-10(9,7)-6	2000	19
-19	К60-10(9,7)-7	2000	20
-20	К60-10(9,7)-8	2000	21
-21	К60-10(9,7)-9	2000	22
-22	К60-10(9,7)-10	2000	23
-23	К60-39(40,38)-2	3900	24

		503-1-39,85 IX, 100-Сб.			
ГИП	Коростелев <i>А.А.</i>	Колонны: К60-...; К48-...; БКФ85-...; БКФ91-...; БКФ73-...; БКФ79-...	Стадия	Масса	Масштаб
Нач.отд.	Шубаев <i>В.В.</i>		РП	ом. табл.	
Н.контр.	Кокорев <i>В.В.</i>		Лист 1	Листов 7	
Гл.констр.	Бесскоробайкин <i>В.В.</i>		ГИПРОАВТОТРАНС		
Рук.вр.	Колчев <i>В.В.</i>		Воронежский филиал		

Рис. 8
остальное по рис. 7

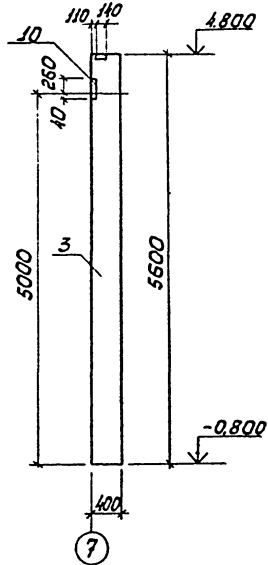


Рис. 9

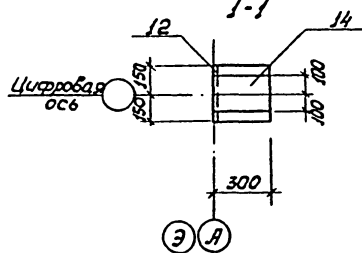
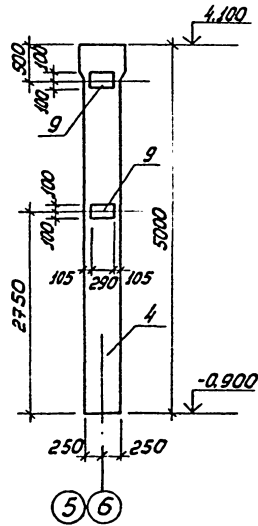


Рис. 10
остальное по рис. 11

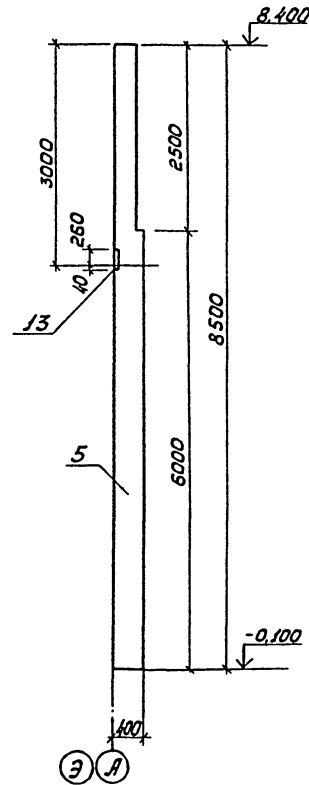
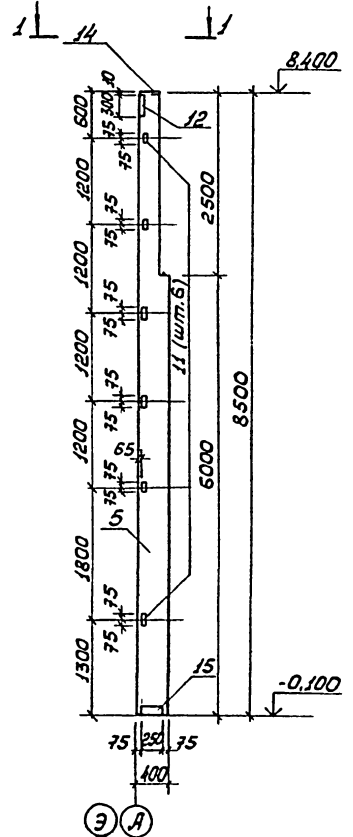


Рис. 11



503-1-30.85 1X100-С6

Лист
3

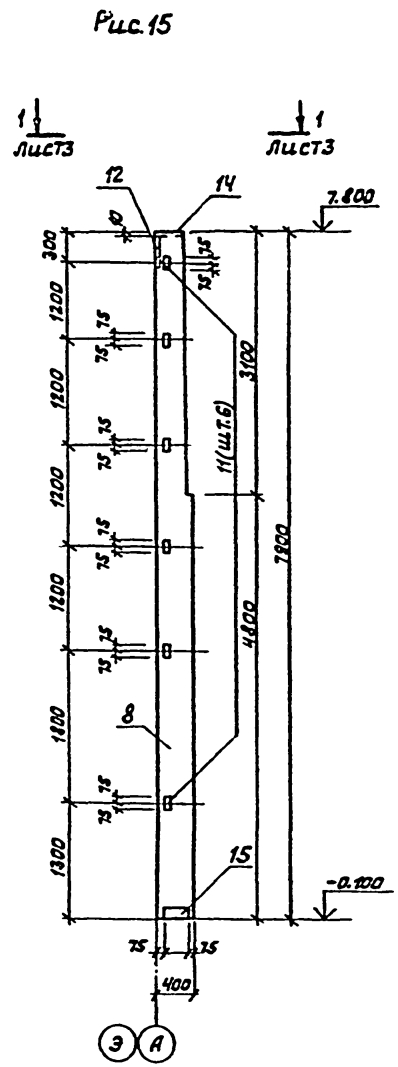
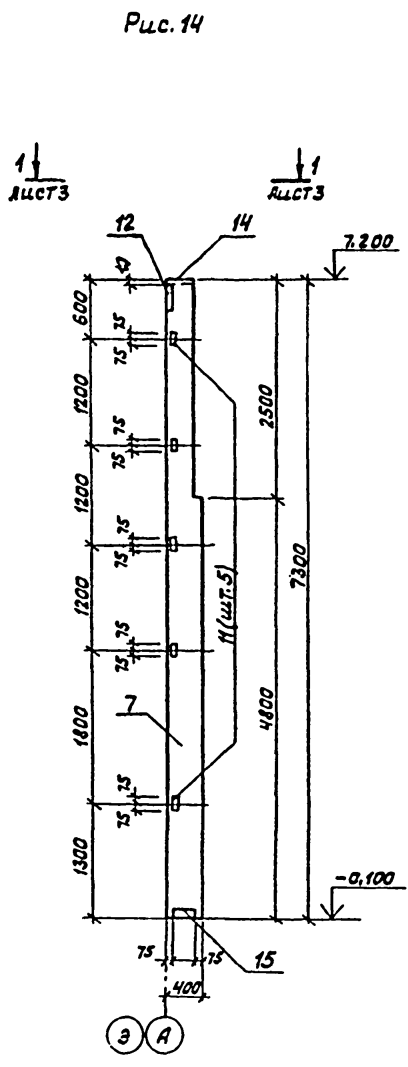
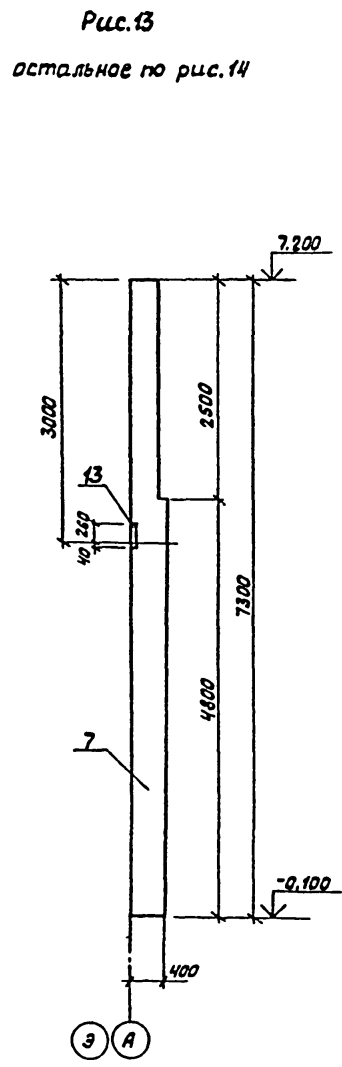
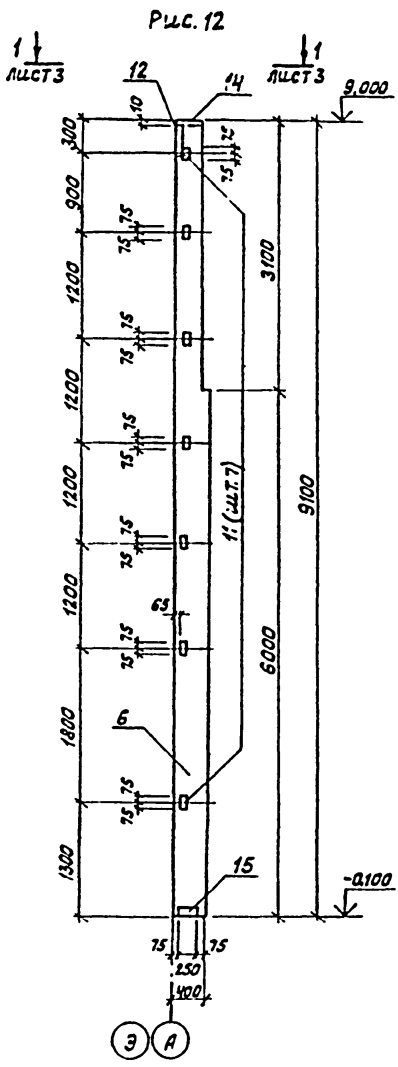


Рис.19

остальное по рис.3

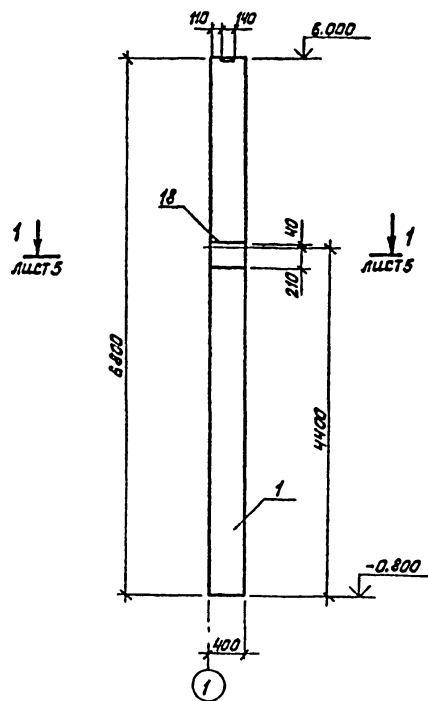


Рис.20

остальное по рис.3

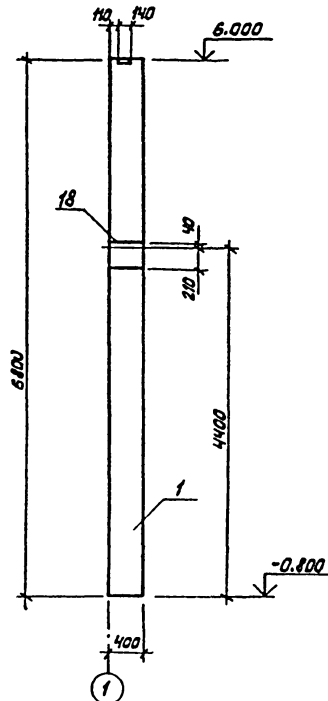
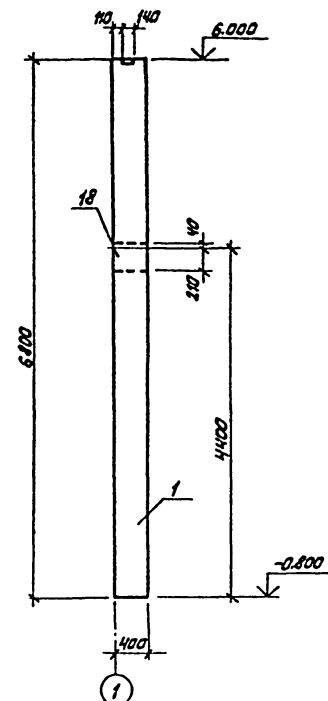


Рис.21

остальное по рис.3



Туповой проект 503-1-39.85 Альбом IX

Шифр проекта: 503-1-39.85

Рис.22
остальное по рис.3

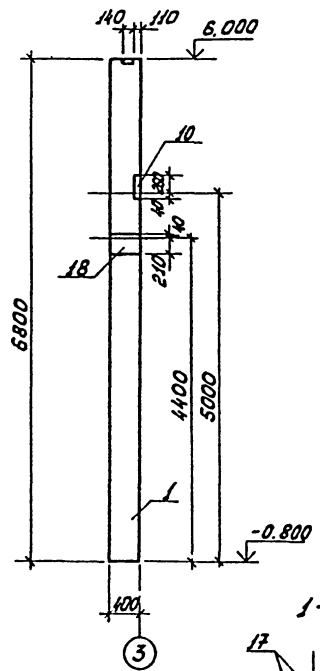


Рис.23
остальное по рис.3

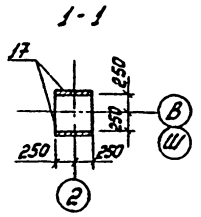
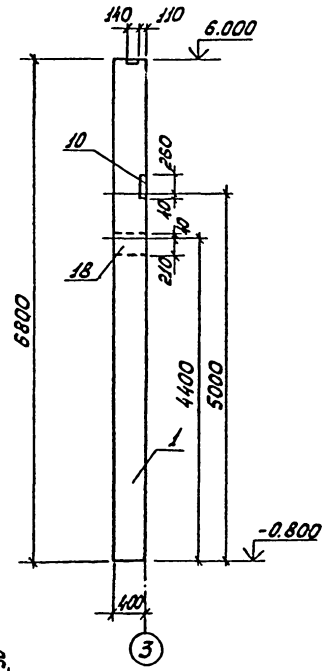
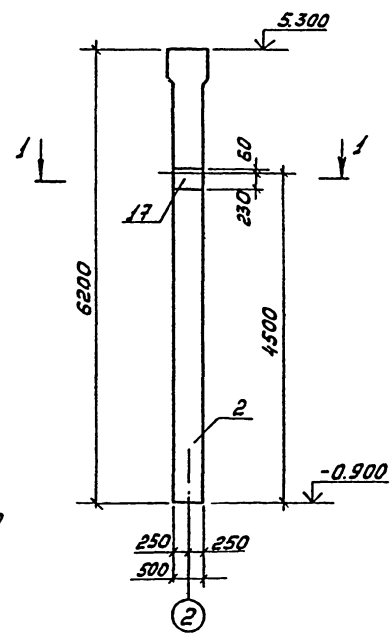


Рис.24



503-1-39.85 IX.100-СБ

Лист 7

Копировал

Формат А3

Типовой проект 503-1-39.85 Альбом 13

Ведомость расхода стали на выполнительные закладные детали колонн

Марка элемента	Изделия закладные													Всего	
	Арматура класса А-I						Прокат марки Вст3 КП2-I								
	ГОСТ 5781-82			ГОСТ 5781-82			ГОСТ 380-71*								
	Ø6	Ø10	Ø12	Ø14	Ø22	Ø100	100-6	100-5	Ø100	290-300 x14	300 x10	290-200 x10	300 x8		
	шт	шт	шт	шт	шт	шт	шт	шт	шт	шт	шт	шт	шт		
K60-10-1			28			2,8						9,2	9,2	12,0	
K60-10-2			28			2,8						9,2	9,2	12,0	
K60-10-3			132			132	5,76		5,76					7,08	
K60-39-1			28	3		2,8			15,9			9,2	9,2	12,0	
K48-14-1			28			2,8						9,2	9,2	12,0	
K48-14-2			28			2,8						9,2	9,2	12,0	
K48-14-3			10			1,0	4,32		4,32					5,32	
K48-14-4	0,2		1,0	2,8	1,4	5,2	4,32		4,32	6,8				6,8	
K48-43-1			28			2,8						9,2	9,2	12,0	
БКФ85-1-1			294	1,44	564		6,42	4,2	8,4	12,6	4,7	4,8	5,7	15,2	33,84
БКФ85-1-1			294	1,44	204		6,42	4,2	8,4	12,6	4,7		5,7	10,4	29,42
БКФ91-1-1			294	1,68	204		6,66	4,2	9,8	14,0	4,7		5,7	12,4	31,06
БКФ73-1-1			294	1,2	564		6,78	4,2	7,0	11,2	4,7	4,8	5,7	15,2	36,18
БКФ73-1-2			294	1,2	204		6,78	4,2	7,0	11,2	4,7		5,7	10,4	27,78
БКФ79-1-1			294	1,44	204		6,42	4,2	8,4	12,6	4,7		5,7	10,4	29,42

Ведомость разработана для ветрового района I, II, снегового района III, IV

Инв. № проей. Подпись и дата: [blank]

ГИИТ	Корсаков	Ан			503-1-39.85	IX.100-ВМ
Нач. авт.	Шубаев	СШ			Колонны К60-...; К48-...; БКФ85-...; БКФ91-...; БКФ73-...; БКФ79-...	Стальная лист Листов I B
Инженер	Кокорев	СШ				
Инженер	Бектаров	СШ				
Руч. пр.	Калчев	СШ			ГИПРОАВТОТРАНС Воронежский филиал	

Копировал

Формат А3

503-1-39.85 Альбом IX
Тшловск проект

Ведомость расхода стали на дополнительные закладные детали колонн

Изделия закладные

Марка элемента

Арматура класса

Прокат марки

A-I

A-III

BCT3 КП 2-1

ГОСТ 5781-82

ГОСТ 5781-82

ГОСТ 380-71*

Всего

Марка элемента	A-I			A-III			BCT3 КП 2-1								Всего		
	φ6	φ8	φ10	φ10	φ12	φ14	φ22	штырь 13x5	штырь 12x10	штырь 13x10	штырь 15x10	штырь 15x10	штырь 15x10	штырь 15x10		штырь 15x10	штырь 15x10
K60-25-1					2,6			2,6						15,4	1,6	17,0	19,6
K60-10-4	0,2			0,2	1,4	2,8	1,4	5,6	5,76	5,76	6,8				6,8	18,36	
K60-10-5					2,8	1,3		4,1					7,7	9,2	0,8	17,7	21,8
K60-10-6					1,4	2,6		4,0	5,76	5,76			15,4	1,6	17,0	26,76	
K60-10-7					1,4	1,3		2,7	5,76	5,76			7,7	0,8	8,5	16,76	
K60-10-8					1,4	1,3		2,7	5,76	5,76			7,7	0,8	8,5	16,76	
K60-10-9	0,2			0,2	1,4	4,1	1,4	6,9	5,76	5,76	6,8		7,7	0,8	15,3	27,96	
K60-10-10	0,2			0,2	1,4	4,1	1,4	6,9	5,76	5,76	6,8		7,7	0,8	15,3	27,96	
K60-39-2					6,0			6,0			31,8				31,8	37,8	

Ведомость дана для ветрового района I, II, снегового района III, IV.

Ильинский, Подпись и дата В.И.Ильинский

Ведомость расхода стали на дополнительные закладные детали колонн

Типовой проект 503-1-39.85 Альбом IX
 Числ. № табл. 11 (таблица и всего) 3 (всего)

Марка элемента	Узлы закладные														Всего									
	Арматура класса							Прокат марки																
	А-I				А-II			Вст 3 кл 2-1																
	гост 5781-82				гост																			
Ф6				Уточ	Ф10	Ф12	Ф14	Ф22	Уточ	Ф10	Ф12	Ф14	Ф16	Ф18	Уточ	Ф10	Ф12	Ф14	Ф16	Ф18	Уточ			
К60-7-1																								
К60-7-2																								
К60-7-3																								
К60-38-1																								
К48-12-1																								
К48-12-2																								
К48-12-3																								
К48-12-4	0,2																							
К48-39-1																								
6КФ85-1-1																								
6КФ85-1-2																								
6КФ91-1-1																								
6КФ73-1-1																								
6КФ73-1-2																								
6КФ79-1-1																								

Ведомость разработана для ветрового района I, II;
снегового района II

ТИПОВОЙ ПРОЕКТ 503-1-39.85 ЯЛЬБОМ IX

ВЕДОМОСТЬ РАСХОДА СТАЛИ НА ДОПОЛНИТЕЛЬНЫЕ ЗАКЛАДНЫЕ ДЕТАЛИ КОЛОНН																			
ИЗДЕЛИЯ ЗАКЛАДНЫЕ																			
МАРКА ЭЛЕМЕНТА	АРМАТУРА КЛАССА								ПРОКАТ МАРКИ							ВСЕГО			
	A-I				A-II				Вст3 кл 2-1										
	ГОСТ 5781-82				ГОСТ 5781-82				ГОСТ 380-71*										
	Ø6	Ø8			Итого	Ø10	Ø12	Ø14	Ø22	Итого	LS3+5	Итого	-280 x14	-300 x10	-280 x10		-250 x10	-200 x10	-50 x10
K60-25-1							2,6		2,6						15,4		1,6	17,0	19,6
K60-7-4	0,2				0,2	1,4	2,8	1,4	5,6	5,76	5,76		6,8					6,8	18,36
K60-7-5						2,8	1,3		4,1						7,7	9,2	0,8	17,7	21,8
K60-7-6						1,4	2,6		4,0	5,76	5,76				15,4		1,6	17,0	26,76
K60-7-7						1,4	1,3		2,7	5,76	5,76				7,7		0,8	8,5	16,76
K60-7-8						1,4	1,3		2,7	5,76	5,76				7,7		0,8	8,5	16,76
K60-7-9	0,2				0,2	1,4	4,1	1,4	6,9	5,76	5,76		6,8		7,7		0,8	15,3	27,98
K60-7-10	0,2				0,2	1,4	4,1	1,4	6,9	5,76	5,76		6,8		7,7		0,8	15,3	27,98
K60-38-2							6,0		6,0			31,8						31,8	37,8

ВЕДОМОСТЬ ДАНА ДЛЯ ВЕТРОВОГО РАЙОНА I, II, СНЕГОВОГО РАЙОНА II

503-1-39.85 IX.100 БМ 4

КОПИРОВАНО ВАС

ФОРМАТ А3

Альбом II

проект 503-1-39.85

Типовой

Взам.инв.№

Подпись и дата

Ведомость расхода стали на дополнительные закладные детали колонн

Марка элемента	Узелия закладные															Всего		
	Арматура класса							Прокат марки										
	А-I				А-II			ВСтЗ кл 2-1										
	ГОСТ 5781-82				ГОСТ													
	φ6				Угроз	φ10	φ12	φ14	φ22	Угроз	Л90-6	Л63С	Угроз	-300 x 10	-250 x 10		-200 x 10	-300 x 8
К 60-9-1						2,8			2,8							9,2	9,2	12,0
К 60-9-2						2,8			2,8							9,2	9,2	12,0
К 60-9-3						4,32			4,32	5,76	5,76							7,08
К 60-39-1						2,8			2,8							9,2	9,2	12,0
К 48-14-1						2,8			2,8							9,2	4,2	12,0
К 48-14-2						2,8			2,8							9,2	9,2	12,0
К 48-14-3						4,0			4,0	4,32	4,32							5,32
К 48-14-4	0,2				0,2	4,0	2,8	1,4	5,2	4,32	4,32	6,8					6,8	16,52
К 48-40-1						2,8			2,8							9,2	9,2	12,0
6КФ 85-1-1					2,94	4,44	5,64		10,02	4,2	8,4	12,6	4,7	4,8		5,7	15,2	37,8
6КФ 85-1-2					2,94	4,44	2,04		6,42	4,2	8,4	12,6	4,7			5,7	10,4	29,42
6КФ 91-1-1					2,94	4,68	2,04		6,66	4,2	9,8	14,0	4,7			5,7	10,4	31,06
6КФ 73-1-1					2,94	4,2	5,64		9,78	4,2	7,0	11,2	4,7	4,8		5,7	15,2	36,48
6КФ 73-1-2					2,94	4,2	2,04		6,18	4,2	7,0	11,2	4,7			5,7	10,4	27,78
6КФ 79-1-1					2,94	4,44	2,04		6,42	4,2	8,4	12,6	4,7			5,7	10,4	29,42

Ведомость разработана для ветрового района II, снегового района II

503-1-39.85

IX.100-ВМ

Лист
5

ИЛЮСТРИАЦИЯ
 ТИПОВОЙ ПРОЕКТ 503-1-39.85

**ВЕДОМОСТЬ РАСХОДА СТАЛИ НА ДОПОЛНИТЕЛЬНЫЕ
ЗАКЛАДНЫЕ ДЕТАЛИ КОЛОНН**

ЦЕДЕЛИЯ ЗАКЛАДНЫЕ

МАРКА
ЭЛЕМЕНТА

АРМАТУРА КЛАССА

ПРОКАТ МАРКИ

A I

A - II

ВСТЗ кл 2-1

ГОСТ 5781-82

ГОСТ 5781-82

ГОСТ 380-71*

ВСЕГО

	φ6	φ8			ГОСТ 5781-82				ГОСТ 380-71*								Итого				
					Итого	φ10	φ12	φ14	φ22	Итого	63x5	Итого	290 x14	300 x10	290 x10	250 x10			200 x10	-50 x10	Итого
K60-27-1							2,6			2,6							15,4	1,6	17,0	19,6	
K60-9-4	0,2				0,2	1,4	2,8	1,4		5,5	5,76	5,76		6,8					6,8	18,36	
K60-9-5						2,8	1,3			4,1							7,7	9,2	0,8	17,7	21,8
K60-9-6						1,4	2,6			4,0	5,76	5,76					15,4	1,6	17,0	26,76	
K60-9-7						1,4	1,3			2,7	5,76	5,76					7,7	0,8	8,5	16,76	
K60-9-8						1,4	1,3			2,7	5,76	5,76					7,7	0,8	8,5	16,76	
K60-9-9	0,2				0,2	1,4	4,1	1,4		6,9	5,76	5,76		6,8			7,7	0,8	15,3	27,98	
K60-9-10	0,2				0,2	1,4	4,1	1,4		6,9	5,76	5,76		6,8			7,7	0,8	15,3	27,98	
K60-39-2							6,0			6,0			3,8						3,8	37,8	

ВЕДОМОСТЬ ДАНА ДЛЯ ВЕТРОВОГО РАЙОНА III, СНЕГОВОГО РАЙОНА II

ИЛЛ. КАРТЫ ПОДПИСЬ И ДАТА ВЗЯТ. ЛИСТ №

503-1-39.85 IX.100 ВМ

ЛИСТ
6

КОПИРОВАЛ Вад

ФОРМАТ А3

ВЕДОМОСТЬ РАСХОДА СТАЛИ НА ДОПОЛНИТЕЛЬНЫЕ ЗАКЛАДНЫЕ ДЕТАЛИ КОЛОНН

Изделия закладные

МАРКА ЭЛЕМЕНТА

АРМАТУРА КЛАССА

ПРОКАТ МАРКИ

A-I

A-II

В СтЗ кл 2-1

ГОСТ 5781-82

ГОСТ 5781-82

ВЛЕТО

ф6	Итого	ГОСТ 5781-82				Итого	ГОСТ 5781-82				Итого			
		φ10	φ12	φ14	φ22		Итого	-300 x10	-200 x10	-200 x8				
К60-10-1			2,8			2,8					9,2	9,2	12,0	
К60-10-2			2,8			2,8					9,2	9,2	12,0	
К60-10-3			1,32			1,32	5,76	5,76					7,08	
К60-40-1			2,8			2,8					9,2	9,2	12,0	
К48-16-1			2,8			2,8					9,2	9,2	12,0	
К48-16-2			2,8			2,8					9,2	9,2	12,0	
К48-16-3			1,0			1,0	4,32	4,32					5,32	
К48-16-4	0,2	0,2	1,0	2,8	1,4	5,2	4,32	4,32	6,8			6,8	16,52	
К48-43-1			2,8			2,8					9,2	9,2	12,0	
БКФ85-1-1			2,94	1,44	5,64	10,02	4,2	8,4	12,6	4,7	4,8	5,7	15,2	37,94
БКФ85-1-2			2,94	1,44	2,04	6,42	4,2	8,4	12,6	4,7		5,7	10,4	29,42
БКФ91-1-1			2,94	1,68	2,04	6,66	4,2	9,8	14,0	4,7		5,7	10,4	34,06
БКФ73-1-1			2,94	1,2	5,64	9,78	4,2	7,0	11,2	4,7	4,8	5,7	15,2	36,18
БКФ73-1-2			2,94	1,2	2,04	6,18	4,2	7,0	11,2	4,7		5,7	10,4	27,78
БКФ79-1-1			2,94	1,44	2,04	6,42	4,2	8,4	12,6	4,7		5,7	10,4	29,42

ВЕДОМОСТЬ РАЗРАБОТАНА ДЛЯ ВЕТРОВОГО РАЙОНА II, СНЕГОВОГО РАЙОНА III, IV.

Альбом IX

503-1-39.85

ТИПОВОЙ ПРОЕКТ

Имя и.подп. ПОДПИСЬ И ПЕЧАТ

503-1-39.85 IX.100-ВМ 7

Типовой проект 503-1-39.85 Альбом II

Марка элемента	Ведомость расхода стали на дополнительные закладные детали колонн																				
	Узлы закладные																				
	Арматура класса								Прокат марки												
	A I				A III				B ст 3 кп 2-1												
	ГОСТ 5781-82				ГОСТ 5781-82				ГОСТ 380-71*												
φ6	φ8			Угроз	φ10	φ12	φ14	φ22		Угроз	Л3x5	Угроз	250x14	300x10	250x10	250x10	200x10	50x10	Угроз	Всего	
K 60-25-1							2,6			2,6							15,4	1,6	17,0	19,6	
K 60-10-4	0,2				0,2	1,4	2,8	1,4		5,6	5,76	5,76	6,8						6,8	18,36	
K 60-10-5						2,8	1,3			4,1							7,7	9,2	0,8	17,7	21,8
K 60-10-6						1,4	2,6			4,0	5,76	5,76					15,4	1,6	17,0	26,76	
K 60-10-7						1,4	1,3			2,7	5,76	5,76					7,7	0,8	8,5	16,76	
K 60-10-8						1,4	1,3			2,7	5,76	5,76					7,7	0,8	8,5	16,76	
K 60-10-9	0,2				0,2	1,4	4,1	1,4		6,9	5,76	5,76	6,8				7,7	0,8	15,3	27,98	
K 60-10-10	0,2				0,2	1,4	4,1	1,4		6,9	5,76	5,76	6,8				7,7	0,8	15,3	27,98	
K 60-40-2							6,0			6,0			31,8						31,8	37,8	

Ведомость дана для ветрового района II, снегового района III, IV

Лист № 8 из 8

503-1-39.85 IX. 100 ВМ 8

Копирован: ИИ-7

Формат А3

Типовой проект 503-1-39.85-Львовск ЛХ

Шифр проекта, состав и дата выданы ЛХ

Формат Зона	Лист	Обозначение	Наименование	Кол-во на исполнение																				Масса в кг	Приме- чание	
				00	01	02	03	04	05	06	07	08	09	10	11	12	13	14	15	16	17	18	19			20
			Документация																							
Л3		1х.200 СБ	Сборочный чертеж	*	*	*	*	*	*	*	*	*	*	*	*	*	*	*	*	*	*	*	*	*	*	
Л3		1х.Л3	Лаясний, земля записка	*	*	*	*	*	*	*	*	*	*	*	*	*	*	*	*	*	*	*	*	*	*	
Л4		1х.200 ВМ	Ведомость расхода																							
			стали на элемент, кг	*	*	*	*	*	*	*	*	*	*	*	*	*	*	*	*	*	*	*	*	*	*	
			Сборочные единицы																							
			Фермы																							
	1	ПК-01-129/78, был. А	1ФРС24-2 ЯЦ	1				1																	9200	
	2	ПК-01-129/78, был. А	1ФРС24-2/3 ЯЦ						1				1								1				9200	
	3	ПК-01-129/78, был. А	2ФРС24-3 ЯЦ			1				1												1		1	9200	
	4	ПК-01-129/78, был. А	2ФРС24-3/4 ЯЦ					1				1										1			11200	
	5	ПК-01-129/78, был. А	2ФРС24-4/5 ЯЦ										1					1					1	1	11200	
	6	ПК-01-129/78, был. А	2ФРС24-5/6 ЯЦ								1						1							1	11200	
	7	ПК-01-129/78, был. А	2ФРС24-6/7 ЯЦ									1				1									11200	
			Изделия закладные																						11200	
	8	ПК-01-129/78, был. 5, часть 2	М4-4	6	6	6	6	7	7	7	7	7	7	7	7	7	7	7	7	7	7	7	7	7	7	
	9	ПК-01-129/78, был. 5, часть 2	М4-2	6	6	6	6	6	6	6	6	6	6	6	6	6	6	6	6	6	6	6	6	6	6	
	10	ПК-01-129/78, был. 5, часть 2	М10	-	-	-	-	1	1	1	1	1	1	1	1	1	1	1	1	1	1	1	1	1	1	
	11	ПК-01-129/78, был. 5, часть 2	М12	-	-	-	-	-	-	-	-	-	10	10	10	2	2	2	2	2	2	2	2	2	2	
	12	ПК-01-129/78, был. 5, часть 2	М13	-	-	-	-	-	-	-	-	-	-	2	2	2							10	10	10	
	13	ПК-01-129/78, был. 5, часть 2	М14	-	-	-	-	-	-	-	-	-	-	1	1	1							2	2	2	
																							1	1	1	
																									5.3	

Г.И.П.	Коростелев	Л.А.
И.контр.	Кохорев	И.И.
Нач.отд.	Шубаев	И.И.
С.контр.	Бекмурзин	И.И.
Р.к.гр.	Рыцובה	И.И.
Ст.инж.	Зелкинд	И.И.
Инж.	Бова	И.И.

503-1-39.85 1х.200

Фермы стальные
 1ФРС24-2 ЯЦ - ; 1ФРС24-2 ЯЦ
 2ФРС24-3 ЯЦ - ; 2ФРС24-3 ЯЦ
 2ФРС24-4/5 ЯЦ - ; 2ФРС24-4/5 ЯЦ
 2ФРС24-6/7 ЯЦ - ; 2ФРС24-6/7 ЯЦ

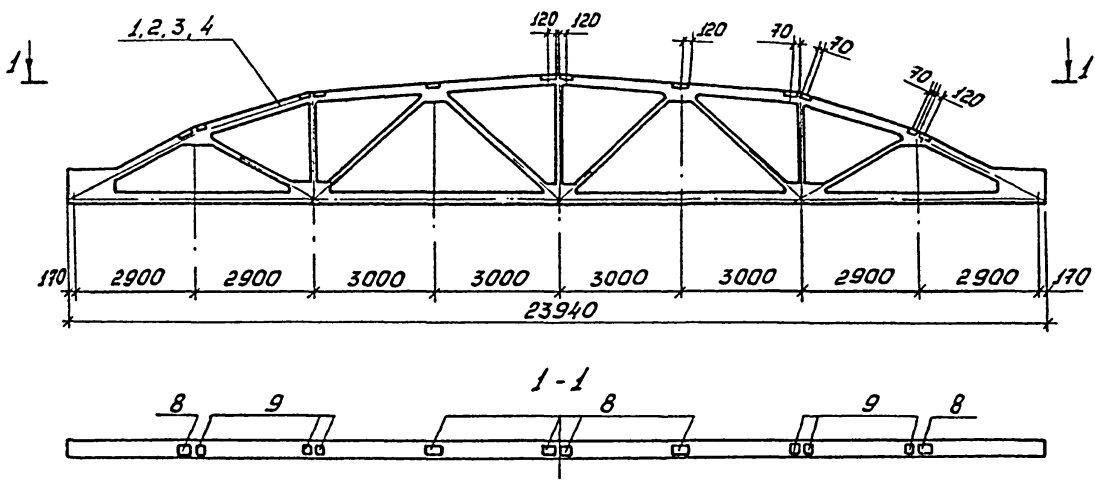
Стация РЛ
 Проект РЛ
 ТИПРО АВСТРАНС
 Бордичежский филиал

Копировал

Формат Л3

"Литовский проект"

Рис. 1



Таблицу исполнений см. лист 2,4.

				503-1-39.85		IX.200-СБ		
				Фермы стропильные		Сталь	Масса	Масштаб
				1ФС24-2.Я.ИУ-, 1ФС24-2/3.Я.ИУ-, 2ФС24-3.Я.ИУ-, 2ФС24-3/4.Я.ИУ-, 2ФС24-4/5.Я.ИУ-, 2ФС24-5/6.Я.ИУ-, 2ФС24-6/7.Я.ИУ-		РП		
						Лист 1 / Листов 4		
						ГИПРОАВТОТРАНС Воронежский филиал		

ГУП Коростелев А.А.
 Нач. отд. Шубаев В.А.
 Н. контр. Кокорев П.
 М. констр. Басаробайтас В.
 Руч. пр. Рудцова Г.
 Ст. инж. Зелкинд В.
 Инженер Боба В.

Копировал

Формат А3

РИС. 2

(ОСТАЛЬНОЕ ПО РИС. 1)

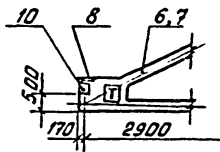


РИС. 3

(ОСТАЛЬНОЕ ПО РИС. 1)

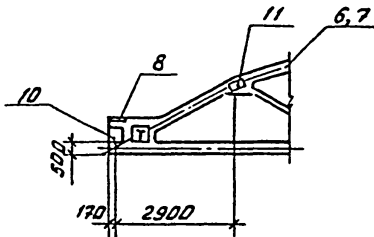


РИС. 4

(ОСТАЛЬНОЕ ПО РИС. 1)

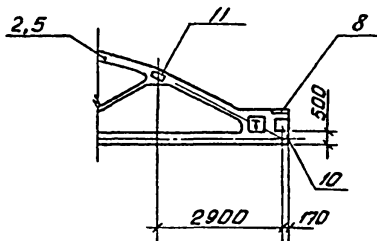


ТАБЛИЦА ИСПОЛНЕНИЙ

ОБОЗНАЧЕНИЕ	НАИМЕНОВАНИЕ	РИС.	МАССА ЕД. ИТ	КОЛИЧЕСТВО
И.200-00	1 ФС 24 - 2 А1У - 1	1	9200	
- 01	2 ФС 24 - 3 А1У - 1	1	11200	
- 02	1 ФС 24 - 2/3 А1У - 1	1	9200	
- 03	2 ФС 24 - 3/4 А1У - 2	1	11200	
- 04	1 ФС 24 - 2 А1У - 2	2	9200	
- 05	2 ФС 24 - 3 А1У - 2	2	11200	
- 06	1 ФС 24 - 2/3 А1У - 3	2	9200	
- 07	2 ФС 24 - 3/4 А1У - 4	2	11200	
- 08	2 ФС 24 - 5/6 А1У - 1	2	11200	
- 09	2 ФС 24 - 6/7 А1У - 1	2	11200	
- 13	2 ФС 24 - 6/7 А1У - 2	3	11200	
- 14	2 ФС 24 - 5/6 А1У - 2	3	11200	
- 15	2 ФС 24 - 3/4 А1У - 1	4	11200	
- 16	2 ФС 24 - 4/5 А1У - 2	4	11200	
- 17	1 ФС 24 - 2 А1У - 3	5	9200	
- 18	1 ФС 24 - 2/3 А1У - 4	5	9200	
- 19	2 ФС 24 - 3 А1У - 3	5	11200	
- 20	2 ФС 24 - 3/4 А1У - 5	5	11200	

503-1-39.85

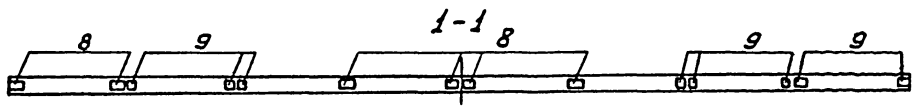
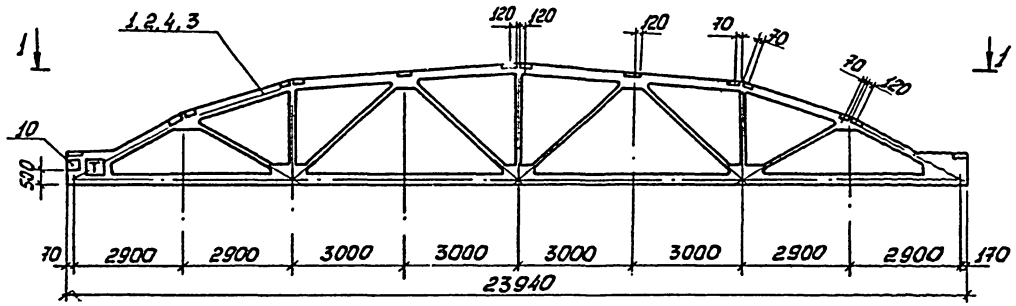
ИХ.200-СБ

ЛИСТ

2

Исполнительный проект 503-1-39.85 "Формат А"

Рис. 5



503-1-39.85	ИХ. 200-СБ	Лист
		3

Колцова А

Формат А3

Тыловой проект 503-1-39.85 Альбом №

Рис.6

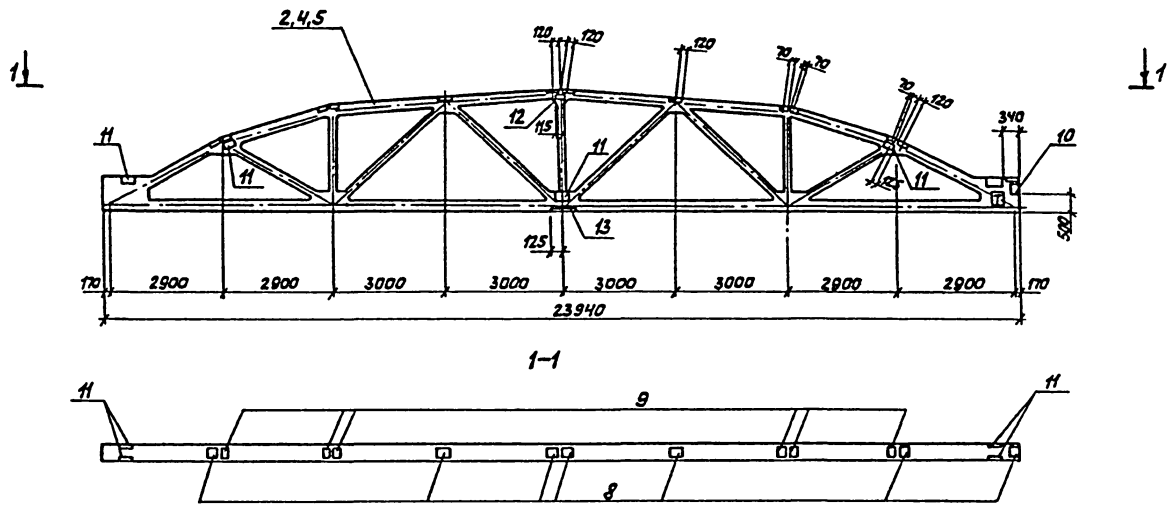


Рис.7
(остальное по рис.6)

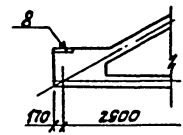


Таблица исполнений

Обозначение	Наименование	Рис.	Масса ед., кг	Примечание
IX.200-10	1ФС24-2/3 АИВ-2	6	9200	
-11	2ФС24-2/4 АИВ-3	6	11200	
-12	2ФС24-4/5 АИВ-1	6	11200	
21	1ФС24-2/3 АИВ-5	7	9200	
22	2ФС24-3/4 АИВ-6	7	11200	
23	2ФС24-4/5 АИВ-3	7	11200	

503-1-39.85 IX.200-Сб. 4

Гипсовый проект 503-1-39.85 № 1

Марка элемента	Изделия закладные												Общий расход			
	Арматура класса						Прокат марки									
	А III						ВСт 3кп2									
	ГОСТ 5781-82						ГОСТ 380-71*									
8	10	12	Услово	8-6	8-10	8-10	8-10	8-10	8-10	Услово						
1ФРС24-2ЛН-1	3,6			3,6	24,6					24,6					28,2	
1ФРС24-2ЛН-2	4,4	0,2		4,6	27,2	4,4				31,6					36,2	
1ФРС24-2/3ЛН-1	3,6			3,6	24,6					24,6					28,2	
1ФРС24-2/3ЛН-2	4,4	0,2	16,8	21,4	27,2	40,9	4,4			72,5					93,9	
1ФРС24-2/3ЛН-3	4,4	0,2		4,6	27,2	4,4				31,6					36,2	
2ФРС24-3ЛН-1	3,6			3,6	24,6					24,6					28,2	
2ФРС24-3ЛН-2	4,4	0,2		4,6	27,2	4,4				31,6					36,2	
2ФРС24-3/4ЛН-1	4,4	0,2	2,8	7,4	27,2	6,0	4,4			37,6					45,2	
2ФРС24-3/4ЛН-2	3,6			3,6	24,6					24,6					28,2	
2ФРС24-3/4ЛН-3	4,4	0,2	16,8	21,4	27,2	40,9	4,4			72,5					72,5	
2ФРС24-4/5ЛН-1	4,4	0,2	16,8	21,4	27,2	40,9	4,4			72,5					72,5	
2ФРС24-4/5ЛН-2	4,4	0,2	2,8	7,4	27,2	6,0	4,4			37,6					45,2	
2ФРС24-5/7ЛН-1	4,4	0,2		4,6	27,2	4,4				31,6					36,2	
2ФРС24-5/7ЛН-2	4,4	0,2	2,8	7,4	27,2	6,0	4,4			37,6					45,2	
2ФРС24-5/6ЛН-1	4,4	0,2		4,6	27,2	4,4				31,6					36,2	
2ФРС24-5/6ЛН-2	4,4	0,2	2,8	7,4	27,2	6,0	4,4			37,6					45,2	

ГУП Кокоревеб
 Нач. отд. Шубаев
 Ин. констр. Сидорова
 Рук. гр. Рудцова
 Ст. инж. Зелинда
 Инж. Бова

IX.200-ВМ

Формы стропильные
 1ФРС24-2ЛН-1, 1ФРС24-2ЛН-2
 2ФРС24-3ЛН-1, 2ФРС24-3ЛН-2
 2ФРС24-4/5ЛН-1, 2ФРС24-5/6ЛН-1
 2ФРС24-6/7ЛН-1

Стадия Лист 1 Лист 2
 Р/П 1
 ГИПРОАВТОТРАНС
 Воронежский филиал

Копировал

Формат А4

Марка, элемента	Изделия закладные												Общий расход			
	Арматура класса						Прокат марки									
	А III						ВСт 3кп2									
	ГОСТ 5781-82						ГОСТ 380-71*									
8	10	12	Услово	8-6	8-10	8-10	8-10	8-10	8-10	Услово						
1ФРС24-2ЛН-3	4,4	0,2		4,6	27,2	4,4				31,6				36,2		
1ФРС24-2/3ЛН-4	4,4	0,2		4,6	27,2	4,4				31,6				36,2		
1ФРС24-2/3ЛН-5	4,8	0,2	16,8	21,8	27,8	40,9	4,4			75,1				96,9		
2ФРС24-3ЛН-3	4,4	0,2		4,6	27,2	4,4				31,6				36,2		
2ФРС24-3/4ЛН-4	4,4	0,2		4,6	27,2	4,4				31,6				36,2		
2ФРС24-3/4ЛН-5	4,4	0,2		4,6	27,2	4,4				31,6				36,2		
2ФРС24-4/5ЛН-3	4,8	0,2	16,8	21,8	27,8	40,9	4,4			75,1				96,9		
2ФРС24-3/4ЛН-6	4,8	0,2	16,8	21,8	27,8	40,9	4,4			75,1				96,9		

503-1-39.85

IX.200-ВМ

Лист 2

Копировал

Формат А4

Альбом №

503-1-39.85

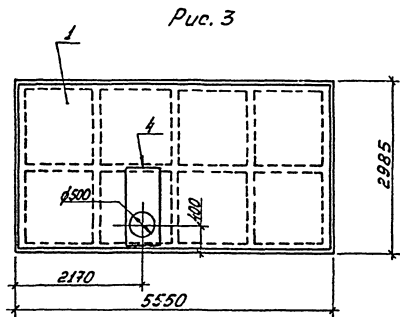
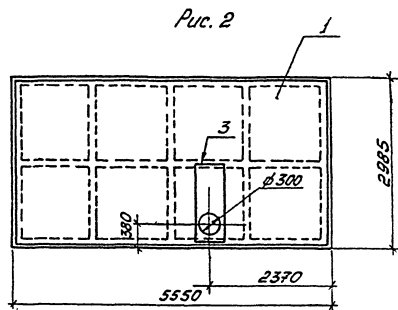
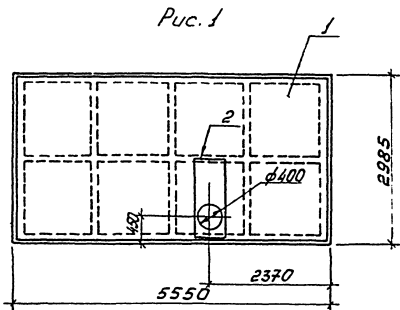
Листовой про:кт

Изм. №, год, листы и объём. Взвешивание

Формат	Зона	Лист	Обозначение	Наименование	Количество на исполнение																	Масса ед, кг	Примечание				
					00	01	02	03	04	05	06	07	08	09	10	11	12	13	14	15	16			17	18	19	20
<u>Документация:</u>																											
A3			ИХ.300СБ.	Сборочный чертеж	*	*	*	*	*	*	*	*	*	*	*	*	*	*	*	*	*	*	*	*	*		
A4			ИХ.300ВМ	Ведомость дополнительного расхода стали, кг	*	*	*	*	*	*	*	*	*	*	*	*	*	*	*	*	*	*	*	*	*		
A3			ИХ.ПЗ	Пояснительная записка	*	*	*	*	*	*	*	*	*	*	*	*	*	*	*	*	*	*	*	*	*		
<u>Сборочные единицы</u>																											
	1	1442.1-1, Вып.1		Плита ПП1-2 АИПТ	1	1	1	1	1	1	1	1	1	1	1	1	1	1	1	1	1	1	1	1	4730		
Сетки арматурные																											
A3	2	ИХ.004-00	С12	1						1															2,2		
A3	3	-01	С13	1																					2,0		
A3	4	-02	С14			1								1											2,4		
A3	5	-03	С15				1						1												2,2		
A3	6	-04	С16					1																	2,2		
A3	7	-05	С17						1																2,2		
A3	8	-06	С18								1												1		2,2		
A3	9	-07	С19										1												2,5		
A3	10	-08	С20											1											2,0		
A3	11	-09	С21												2										2,0		
A4	12	-19	С22												1										1,9		
A3	13	-10	С23													1									2,6		
A3	14	-11	С24														1								2,6		
A3	15	-12	С25															1							2,0		
A3	16	-13	С26																1			1			2,0		
A3	17	-14	С27																					1	2,0		
A3	18	-15	С28																					1	2,5		

ГИП	Коростелев	<i>А.К.</i>
Н.Контр.	Кокорев	<i>В.П.</i>
Нач. отд.	Шибалов	<i>В.И.</i>
Гл. констр.	Бескородович	<i>В.С.</i>
Рук. гр.	Рудцова	<i>Л.И.</i>
Ст. инж.	Зелкина	<i>Л.И.</i>
Инженер	Мещеряков	<i>В.И.</i>

503-1-39.85		ИХ.300
Литы		Сталь РП
ПП1-2АИПТ-1+П1-2АИПТ-21		Листов 1
		ГИПРОАВТОТРАНС
		Воронежский филиал

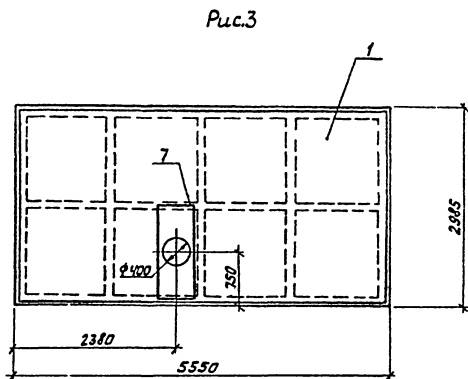
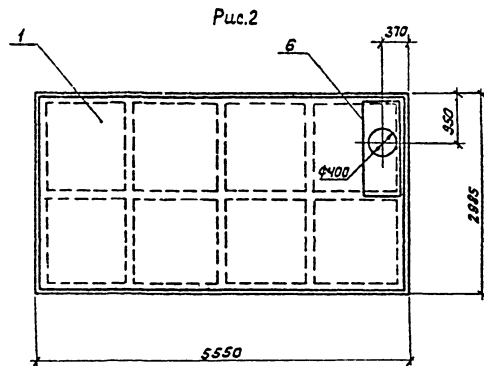
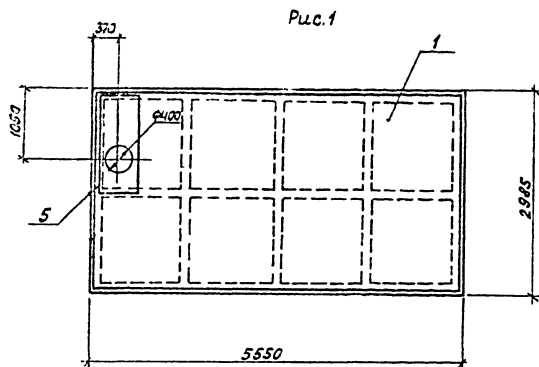


Обозначение изделия	Марка плиты	Рисунок
ИХ.300-00	1П1-2РДТ-1	1
-01	1П1-2РДТ-2	2
-02	1П1-2РДТ-3	3

		503-1-39.85 ИХ.300-06	
		Плиты	
		1П1-2РДТ-1+1П1-2РДТ-2	
		Стандарт	Класс
		РП	Власт. марк.
		Лист 1 / Листов 2	
		ГИПРОАВТОТРАНС	
		Воронежский филиал	

Копировал

Формат А3



Обозначение исполнения	Марка плиты	Рисунок
IX.300-03	1П1-2АНТ-4	1
- 04	1П1-2АНТ-5	2
- 05	1П1-2АНТ-6	3

Рис.1

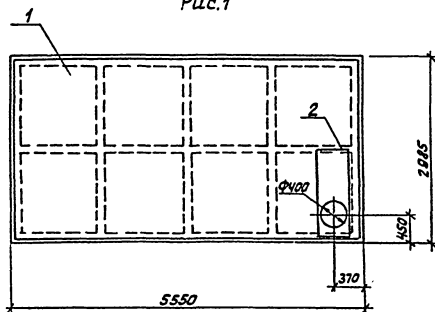


Рис.3

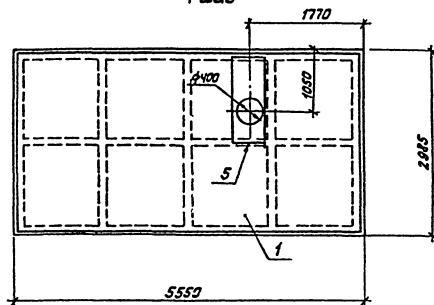
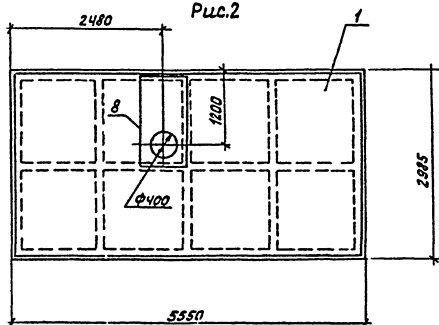


Рис.2



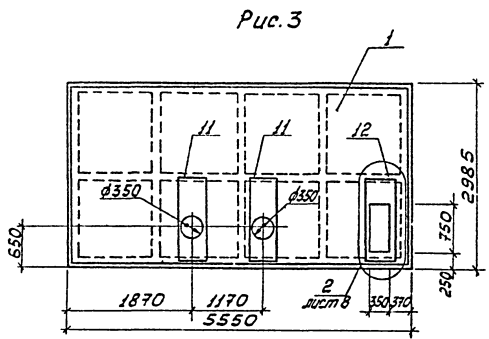
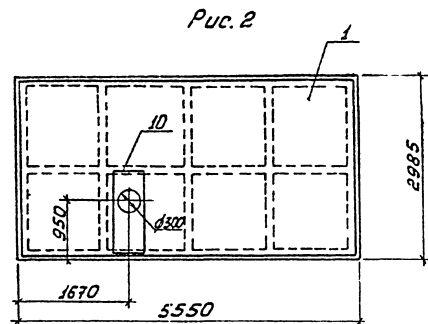
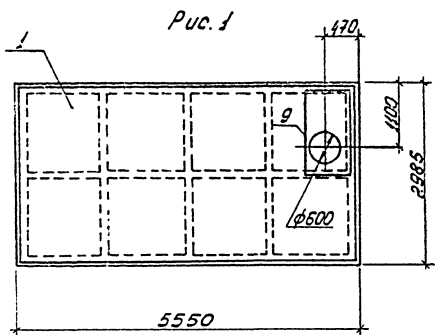
Обозначение исполнения	Марка плиты	Рисунок
И.300-06	1П1-2АУТ-7	1
-07	1П1-2АУТ-8	2
-08	1П1-2АУТ-9	3

503-1-39,85 И.300-СБ.

Лист
3

Тупиковый проект 503-1-30,85-Янв.04 г.

Изм. в проект. Водоснабжение и канализация



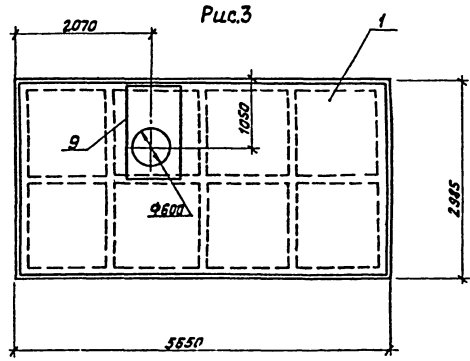
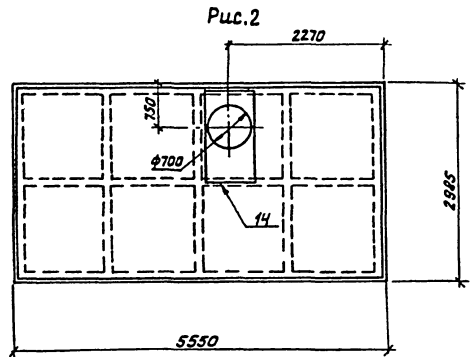
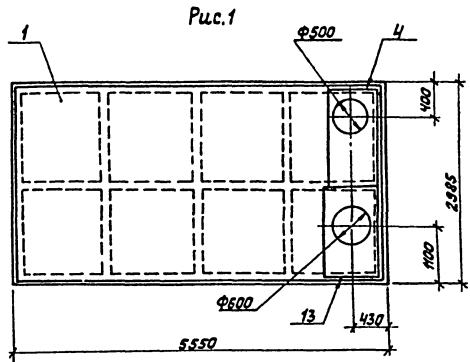
Обозначение исполнения	Марка плиты	Кол-во
ИХ.300-09	1ПН-2ЯВТ-10	1
-10	1ПН-2ЯВТ-11	2
-11	1ПН-2ЯВТ-12	3

503-1-30,85 ИХ.300-05 Лист
4

КопироваЛ

Формат А3

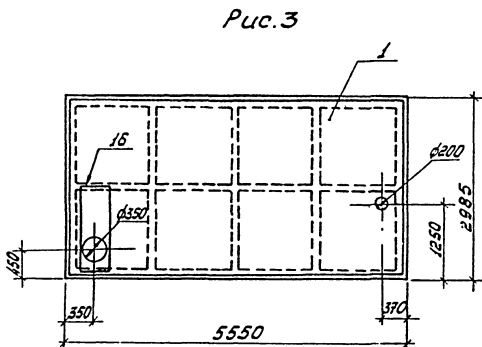
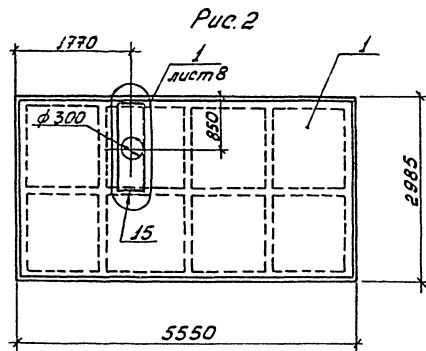
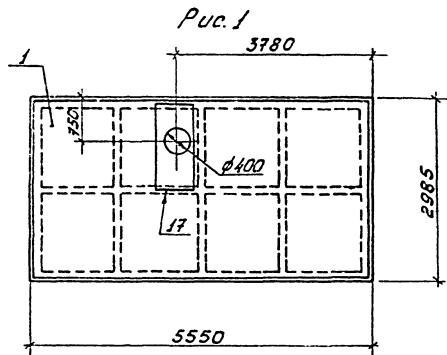
Типовой проект 509-1-39.85 Альбом ИХ



Обозначение исполнения	Марка плиты	Рисунки
ИХ.300-12	ИП1-2А ИТ-13	1
-13	ИП1-2А ИТ-14	2
-14	ИП1-2А ИТ-15	3

Шкала: 1:50. Подпись и дата: / /

509-1-39.85 ИХ.300-СБ. Лист 5



Обозначение исполнения	Марка плиты	Рисунок
1Х.300 - 15	1П1-2А1УТ-16	1
- 16	1П1-2А1УТ-17	2
- 17	1П1-2А1УТ-18	3

503-1-39.85	1Х.300-СБ	Лист 6
-------------	-----------	-----------

Рис. 1

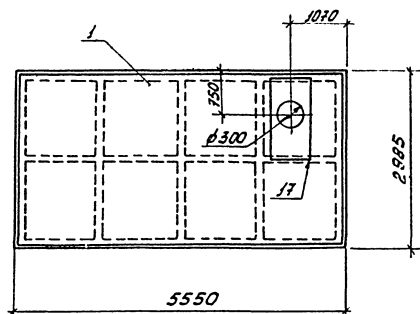
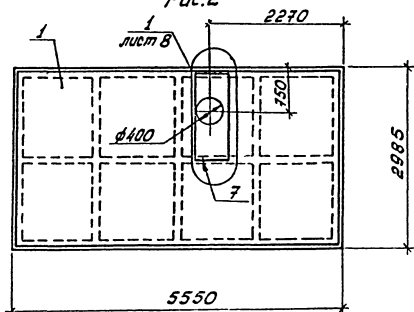


Рис. 2



Обозначение исполнения	Марка плиты	Рисунок
1х.300 - 18	1П1-2ЛДТ-19	1
-19	1П1-2ЛДТ-20	2
-20	1П1-2ЛДТ-21	3
-21	1П1-2ЛДТ-22	4

Титульный проект 503-1-39.85 Альбом IX

Рис.3

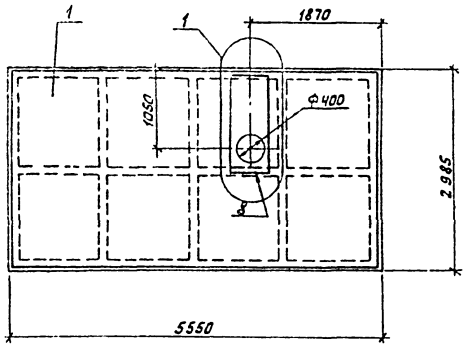
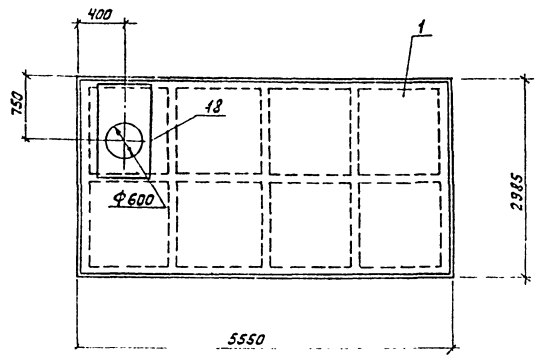
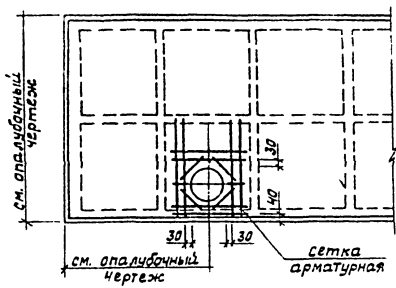


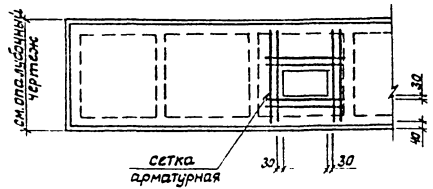
Рис.4



1



2



Шаблонный проект 503-1-39.85 Альбом IX

503-1-39.85	IX.300-СБ	Лист 8
-------------	-----------	-----------

Альбом К

503-1-39.85

Тыловой проект

Исполнитель: [Signature]

Формат Зона	Лист	Обозначение	Наименование	Код на исполнен.			Приме- чание
				00	01	02	
			Документация				
А3		IX.400сб.	Сборочный чертеж	*	*	*	
А3		IX.03	Пояснительная записка	*	*	*	
А4		IX.400	Ведомость дополнитель- ного расхода стали, кг	*	*	*	
			Сборочные единицы				
	1	1.442.1-1, Вып.1	Плита 1.П3-2АИТ	1			
	2	1.442.1-1, Вып.1	Плита 1.П3-2АИТ		1	1	
			Сетка арматурная				
А3	3	IX.004-01	С13		1		2,0кг
А3	4	-17	С30	1			14кг
А4	5	-16	С29			1	2,4кг
А3	6	-18	С32		1		2,2кг

Ведомость
дополнительного расхода стали на элемент, кг

Марка элемента	Изделия арматурные						Всего	Общий расход
	Арматура класса							
	А-III							
	ГОСТ 5781-82							
	6							
1П3-2АИТ-1	4,2					4,2	4,2	
1П3-2АИТ-2	2,4					2,4	2,4	
1П5-2АИТ-1	1,4					1,4	1,4	

ИП	Корогостель						
И.контр.	Корогостель						
Нач.отд.	Шуваев						
И.контр.	Секторошкин						
Рук.гр.	Рубцова						
Ст.инж.	Зелкинд						
Инжен.	Боба						

IX.400

Плиты
1П3-2АИТ-1, 1П3-2АИТ-2,
1П5-2АИТ-1

Стадия	Лист	Листов
РП		1

ГИПРОАВТОТРАНС
Воронежский филиал

Формат А4

Марка элемента	Изделия арматурные						Всего	Общий расход
	Арматура класса							
	А-III							
	ГОСТ 5781-82							
	6							
1П1-2АИТ-1	2,2					2,2	2,2	
1П1-2АИТ-2	2,0					2,0	2,0	
1П1-2АИТ-3	2,4					2,4	2,4	
1П1-2АИТ-4	2,2					2,2	2,2	
1П1-2АИТ-5	2,2					2,2	2,2	
1П1-2АИТ-6	2,2					2,2	2,2	
1П1-2АИТ-7	2,2					2,2	2,2	
1П1-2АИТ-8	2,2					2,2	2,2	
1П1-2АИТ-9	2,2					2,0	2,0	
1П1-2АИТ-10	2,5					2,5	2,5	
1П1-2АИТ-11	2,0					2,0	2,0	
1П1-2АИТ-12	5,9					5,9	5,9	
1П1-2АИТ-13	2,6					2,6	2,6	
1П1-2АИТ-14	2,6					2,6	2,6	
1П1-2АИТ-15	2,5					2,5	2,5	
1П1-2АИТ-16	2,0					2,0	2,0	
1П1-2АИТ-17	2,0					2,0	2,0	
1П1-2АИТ-18	2,0					2,0	2,0	
1П1-2АИТ-19	2,0					2,0	2,0	
1П1-2АИТ-20	2,0					2,0	2,0	
1П1-2АИТ-21	2,2					2,2	2,2	
1П1-2АИТ-22	2,5					2,5	2,5	

ИП	Корогостель						
И.контр.	Корогостель						
Нач.отд.	Шуваев						
И.контр.	Секторошкин						
Рук.гр.	Рубцова						
Ст.инж.	Зелкинд						
Инжен.	Боба						

503-1-39.85 IX.300-

Плиты
1П1-2АИТ-1 ÷ 1П1-2АИТ-21

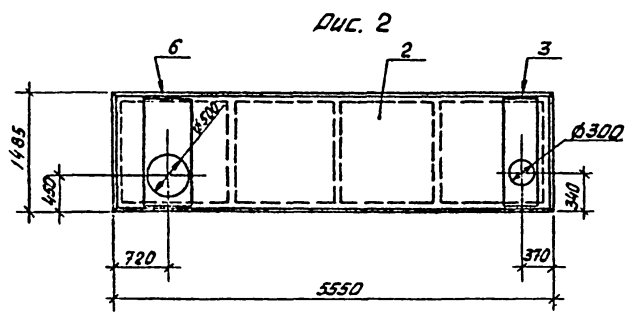
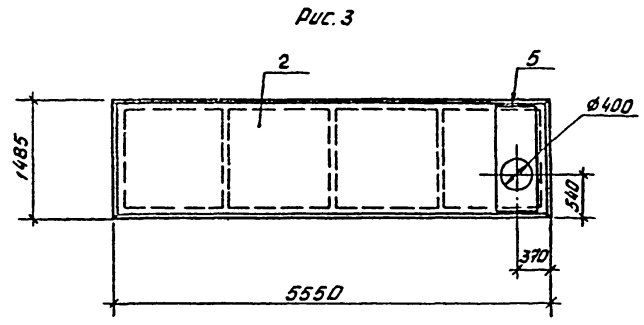
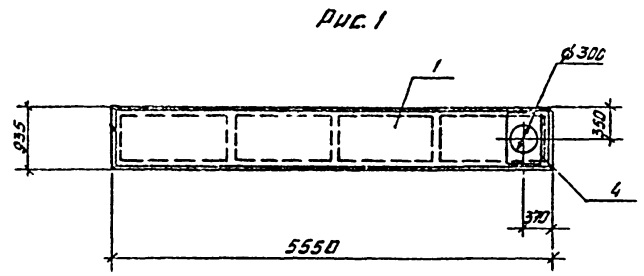
Стадия	Лист	Листов
РП		1

ГИПРОАВТОТРАНС
Воронежский филиал

Копировал

Формат А4

ТУ 00800 ПРОЕКТ 503-1-30.85 РИССОМ ИХ



ОБОЗНАЧЕНИЕ ИСПОЛНЕНИЯ	МАРКА ПЛИТЫ	РИС.
IX.400-00	175-2AIVT-1	1
-01	173-2AIVT-1	2
-02	173-2AIVT-2	3

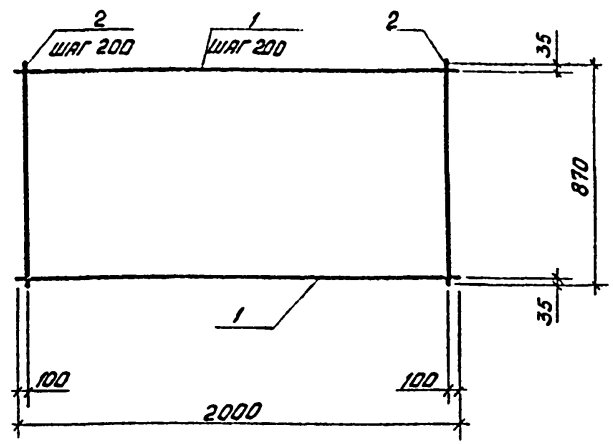
Имя, № прол. Инженер и АРПР БСМН ИИИ.ИИ

			503-1-30.85	IX.400-СБ
ГЛАВ	КОРДЕЛЕВ	ИИИ	ПЛИТЫ 175-2AIVT-1, 173-2AIVT-1 173-2AIVT-2	
И.КОИТР	КОРДЕВ	ИИИ		
ИИИ.ОТД	ШУВАЕВ	ИИИ	СТАРШАЯ	МАСТЕР
ИИИ.КОНСТ.	БЕСКОРОВА	ИИИ	РИ	СТ. ТРАНСИЗ
ИИИ.СТ.	РУБЦОВА	ИИИ	ПЛОТ	
СТ.ИИИ	ЗЕЛЕНИНА	ИИИ	ПЛОТОВ. I	
ИИИ.ИИИ	ГОДВА	ИИИ	ГИДРАВТОТРАНС	
			ВОЗДУШНО-ТЕПЛОТРАНС	

КОПИРОВАНО ВОИИ

ФОРМАТ А3

ТИПОВОЙ ПРОЕКТ 503-1-39.85 Аллюминий

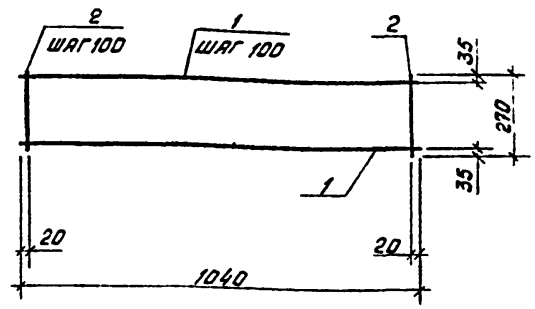


Код	Обозначение	Наименование	Кол.	Примечание
		<u>ДЕТАЛИ</u>		МАССА, КГ
Б4	1	ИДАТ-ИДС. ГОСТ 10884-81 L=2000	10	1,2
Б4	2	ВАИ ГОСТ 5781-82 L=870	5	0,3

ИЛИ «С» ИЛИ «Д» ИЛИ «Ж» ИЛИ «З» ИЛИ «И» ИЛИ «К» ИЛИ «Л» ИЛИ «М» ИЛИ «Н» ИЛИ «О» ИЛИ «П» ИЛИ «Р» ИЛИ «С» ИЛИ «Т» ИЛИ «У» ИЛИ «Ф» ИЛИ «Х» ИЛИ «Ц» ИЛИ «Ч» ИЛИ «Ш» ИЛИ «Щ» ИЛИ «Ъ» ИЛИ «Ы» ИЛИ «Ь» ИЛИ «Э» ИЛИ «Ю» ИЛИ «Я»

ИХ.001 - СБ			
ГЛП	КОРОСТЕВ	А.А.	СЕТКА АРМАТУРНАЯ С1
НАЧ.ОД.	ШУБАЕВ	В.В.	
И.КОНТ.	КОКОРЕВ	В.В.	
П.КОНТ.	БЕСКОРОВНИН	В.В.	
Р.К.ГР.	АВДИЦОВА	В.В.	
СТ.ЛИН.	ФИЛИППЕНКО	В.В.	ПУСТ ПУСТОВ 1
АРХ.	КОКОРИНА	В.В.	
ГИПРОАВТОТРАНС ВОРОНЕЖСКИЙ ФИЛИАЛ			

ФОРМАТ А4



Код	Обозначение	Наименование	Кол.	Примечание
		<u>ДЕТАЛИ</u>		МАССА КГ
		ИДАТ-ИДС.ГОСТ 10884-81		
Б4	1	L=1040	3	0,6
Б4	2	L=270	11	0,2

503-1-39.85 ИХ.002 СБ			
ГЛП	КОРОСТЕВ	А.А.	СЕТКА АРМАТУРНАЯ С2
НАЧ.ОД.	ШУБАЕВ	В.В.	
И.КОНТ.	КОКОРЕВ	В.В.	
П.КОНТ.	БЕСКОРОВНИН	В.В.	
Р.К.ГР.	АВДИЦОВА	В.В.	
СТ.ЛИН.	ФИЛИППЕНКО	В.В.	ПУСТ ПУСТОВ 1
АРХ.	КОКОРИНА	В.В.	
ГИПРОАВТОТРАНС ВОРОНЕЖСКИЙ ФИЛИАЛ			

Копировал В.А.И.

ФОРМАТ А4

Тилобой проект 503-1-39.85 Альбом №

Формат	Зона	Лист	Обозначение	Наименование	Количество на исполнение										Масса кг	Примечание				
					00	01	02	03	04	05	06	07	08							
				<u>Документация</u>																
А3			IX.003 с6	Сборочный чертеж	*	*	*	*	*	*	*	*	*	*	*					
А3			IX.173	Пояснительная записка	*	*	*	*	*	*	*	*	*	*	*					
				<u>Детали</u>																
				14 Ат-БС ГОСТ 10884-81																
Б4	1			е=3750	1	1	1												4,5	
Б4	1			е=1400				1											1,7	
				16 Ат-БС ГОСТ 10884-81																
Б4	2			е=5770										1					9,2	
Б4	2			е=5650					1										8,9	
Б4	2			е=5540						1									8,8	
Б4	2			е=5040							1								8,0	
Б4	2			е=5370										1					8,6	
				8 А III ГОСТ 5781-82																
Б4	2			е=5770										1					2,3	
Б4	2			е=5650					1										2,2	
Б4	2			е=5540						1									2,2	
Б4	2			е=5040							1								2,0	
Б4	2			е=3750	1	1	1												1,5	
Б4	2			е=1400				1											0,6	
Б4	2			е=5370										1					2,1	
				6 А III ГОСТ 5781-82																
Б4	3			е=370	29			10	33					32	32				0,08	
Б4	3			е=240		29	29						32	29					0,05	

Инв. № подл. Подпись и дата выдана

ГУИП Коростелев ИИ
 И.контр. Кокорев ИИ
 Нач.отд. Шуваев ИИ
 Инженер Бекмурзаев ИИ
 Рук.гр. Рабцова ИИ
 Ст.инж. Зелкино ИИ

503-1-39.85 IX.003
 Сетки арматурные С3 ± С11
 Студия Лист Листов
 РП 1
 ГИПРОАВТОТРАНС
 Воронежский филиал

Тубовой проект 503-1-39.85 Альбом IX

Рис. 1

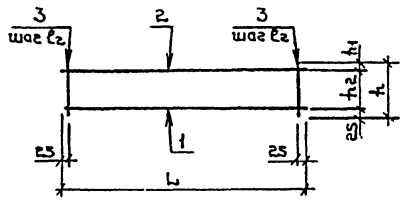
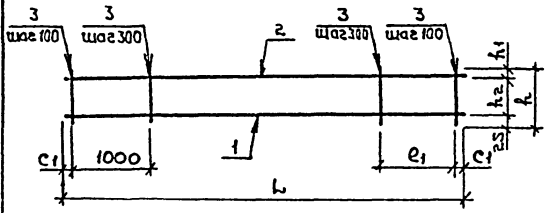


Рис. 2



Обозначение исполнения	Марка	Рис	Размеры, мм						Масса, кг	Примечание	
			b	e1	e2	c1	h	h1			h2
IX.003-00	С3	2	3750	900	-	25	370	95	250	8,1	
- 01	С4	2	3750	900	-	25	240	35	180	7,3	
- 02	С5	2	3150	900	-	25	240	95	120	7,3	
- 03	С6	1	1400	-	150	-	370	95	250	3,1	
- 04	С7	2	5650	1000	-	25	370	95	250	13,7	
- 05	С8	2	5540	900	-	20	240	35	180	13,6	
- 06	С9	2	5040	1000	-	20	240	35	180	12,4	
- 07	С10	2	5730	900	-	35	370	95	250	14,1	
- 08	С11	2	5370	1000	-	35	370	95	250	13,2	

ИИЭ №17-1 Подписи и даты выдать

			503-1-39.85		IX.003 С6		
ГНП	Карастелав	<i>AK</i>	Сетки арматурные С3 + С11	Стадия	Масса	Масштаб	
Н.контр	Какарево	<i>AK</i>					рп
Нач.отд	Шубаев	<i>AK</i>		Лист / Листов 1			
Эл.контр	Бескаравайн	<i>AK</i>		ГИПРОАВТОТРАНС Воронежский филиал			
Рук.пр.	Рубцово	<i>AK</i>					
Ст.чл.ок.	Зелкинд	<i>AK</i>					

Копировал: *Ушаев*

Формат А3

Альбом IX
Шпалы, проект 503-1-39.85

Формат	Зона	Лист	Обозначение	Наименование	Количество на исполнение																				Масса кг	Примечание	
					00	01	02	03	04	05	06	07	08	09	10	11	12	13	14	15	16	17	18	19			20
<u>Документация</u>																											
А3			IX.004СБ.	Сборочный чертеж	*	*	*	*	*	*	*	*	*	*	*	*	*	*	*	*	*	*	*	*	*		
А3			IX. ПЗ	Пояснительная записка.	*	*	*	*	*	*	*	*	*	*	*	*	*	*	*	*	*	*	*	*	*		
<u>Детали</u>																											
БА III ГОСТ 5781-82																											
Б4	1			ℓ=1450	4	4	4	4	4	4	4	4	4	4	4	4	4	4							4	0.32	
Б4	1			ℓ=1400																4					4	0.32	
Б4	1			ℓ=860																					4	0.17	
Б4	1			ℓ=660																				4	0.15		
Б4	2			ℓ=610	4			4	4	4	4													4	0.13		
Б4	2			ℓ=510		4								4									4	0.11			
Б4	2			ℓ=810									4											4	0.18		
Б4	2			ℓ=910										4										4	0.2		
Б4	2			ℓ=560											4									4	0.12		
Б4	2			ℓ=710			4																	4	0.16		
Б4	3			ℓ=100	4			4	4	4	4	4			4	4				4	4	4	4	4	0.02		
Б4	4			ℓ=330	4			4	4	4	4														0.07		
Б4	4			ℓ=250		4								4	4				4	4	4		4	4	0.06		
Б4	4			ℓ=470										4						4					0.1		
Б4	4			ℓ=550			4								4	4									0.12		
Б4	4			ℓ=420	4																				0.09		

И.И. Мещеряков

ГМП	Коростелев	<i>(подпись)</i>
Н.К.МТР.	Кокорев	<i>(подпись)</i>
Маш.ст.	Шуваев	<i>(подпись)</i>
Гл.контр.	Баскаков	<i>(подпись)</i>
Руч.вр.	Ручцова	<i>(подпись)</i>
Ст.инж.	Зелкина	<i>(подпись)</i>
Ц.инжен.	Бова	<i>(подпись)</i>

503-1-39.85 IX.004

Сетки арматурные
С12+С32

Сталля	Лист	Листов
РП		
ГИПРОАВТОТРАНС Воронежский филиал		

Типовой проект 583-1-32.85 Альбом №

Рис. 1

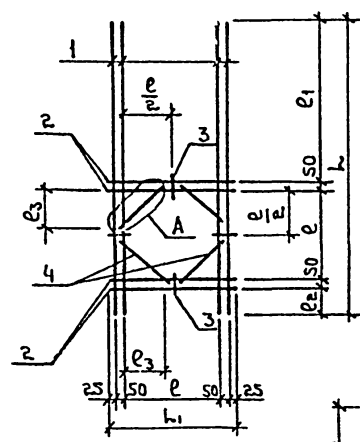
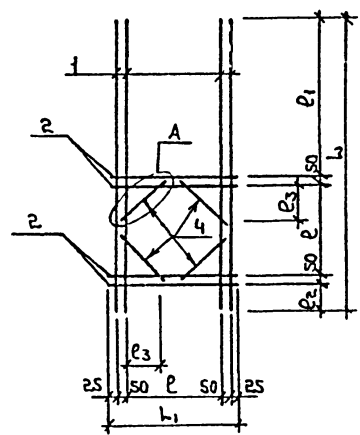
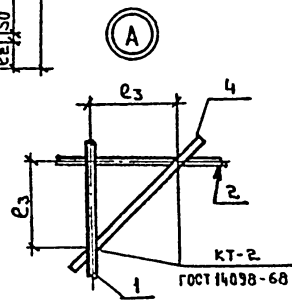


Рис. 2



Обозначение исполнения	Марка	Рис.	Размеры, мм						Масса кг	Примечание
			L	L1	l	e1	e2	e3		
IX.004-00	C12	1								
-01	C13	2								
-02	C14	1	710	560	730	70	250		2,4	
-03	C15				160	730			2,2	
-04	C16		610	460	260	630	200		2,2	
-05	C17				460	430			2,2	
-06	C18	1			860	30			2,2	
-07	C19		7450	810	660	60	630	300		2,5
-08	C20			510	360	310	680			2,0
-09	C21		2	560	410	580	360	150		2,0
-10	C23	1	810	660	20	670	300		2,6	
-11	C24		910	760	260	330	350		2,6	
-12	C25	2	510	360	410	580			2,0	
-13	C26		560	410	760	180	150		2,0	
-14	C27		510	360	510	480			2,0	
-15	C28	1	810	660	360	330	300		2,5	
-16	C29	1	700	610	460	620	220	200		2,4
-17	C30	1	660	510	360	100	100	150		1,4
-18	C32	1	700	710	560	660	80	250		2,2

Шкала 1:1. Подпись и дата. Исполнитель

			583-1-32.85 IX.004СБ				
ГНП	Коростелев		Сетки арматурные C12-C32	Средняя	Масса	Масштаб	
Н. контр.	Кокорев			РН	СМ.	таблицу	
Нач. отд.	Шубаев						
ЭЛ констр.	Бескоровайн						
Руч. ср.	Ручцова						
Ст. инж.	Залкина						
Инженер	Бова						
			Лист 1	Листов 6			
			ГИПРОДВ Т О Т Р А Н С Воронежский филиал				

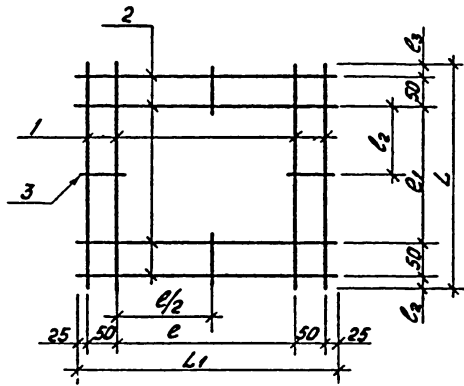
Копировал: *Маш*

Формат А3

503-1-39.85 Альбом IX
Типовой проект

Шифр проекта 503-1-39.85

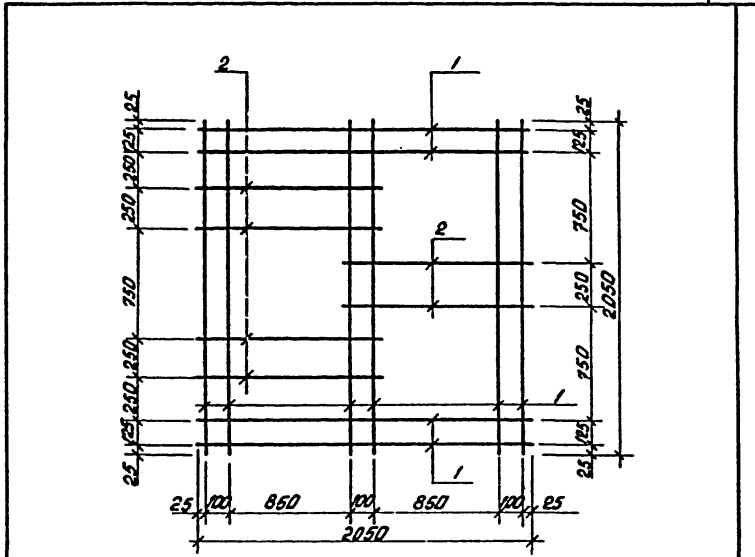
РИС. 1



ОБОЗНАЧЕНИЕ ИСПОЛНЕНИЯ	МАРКА	РИС	РАЗМЕРЫ, мм						МАССА ЕД., кг	ПРИМЕЧАНИЕ
			L	L ₁	e	e ₁	e ₂	e ₃		
IX.004 -19	C22	1	1450	560	410	810	160	360	1,9	
-20	C31	1	860	810	660	460	170	130	1,5	

IX.004 С6	РИС 2
-----------	----------

ФОРМАТ А4



КОЛИЧЕСТВО	ДИНА	РОС.	ОБОЗНАЧЕНИЕ	НАИМЕНОВАНИЕ	КОЛ.	ПРИМЕЧАНИЕ
				ДЕТАЛИ		МАССА КГ
				8А-1 ГОСТ 5781-82		
54	1			e=2050	10	0,81
54	2			e=850	6	0,31

503-1-39.85			IX.005. С6			
ГИП	КОВТУНЦЕВ	А.А.	СЕТКА АРМАТУРНАЯ С 38	СТАЛЬ	МАССА	ПЛОЩАДЬ
И.КОНТ.	КОНДРАЕВ	Р.		Р	9,96	
И.КОНТ.	УМБЛЕР	В.И.		ЛИСТ № 1		
И.КОНТ.	ВЕЛЮЖИНА	В.И.		ГИПРОАВТОТРАНС		
И.КОНТ.	БОЖКОВА	В.И.		ВОДРОЗНЕВСКИЙ РАЙОН		
И.КОНТ.	БЕЛЫХ	В.И.				

КОПИРОВАЛ В.В.В.

ФОРМАТ А4

Ильбом:

503-1-39.85

Тепловый пункт

Изм. № 001 от 18.03.2014

Формат	Лист	Лист	Обозначение	Наименование	Кол. из использов.					Масса кг	Примечание
					00	01	02	03	04		
А3			IX.006 с6	Документация							
			IX.ПЗ	Сборочный чертеж	*	*	*	*	*		
				Пояснительная записка							
				Детали							
				12 А-III ГОСТ 5781-82							
Б4	1			ℓ=2930	2	2	2	2	2	2,6	
Б4	2			ℓ=1130	6	6	6	6	6	1,0	
Б4	3			ℓ=320	4	4	4	4	4	0,3	

ГНП	КОРОСТЕВ	<i>А.А.</i>
Н.КОНТ.	КОКОРЕВ	<i>В.В.</i>
Нач.отд.	ШИБАЕВ	<i>А.В.</i>
Гл.КОНТ.	БЕКОРОВА	<i>И.И.</i>
Рук.гр.	БЕЛОЦОВА	<i>И.И.</i>
И.И.З.	БЕЛКИНА	<i>И.И.</i>

503-1-39.85

IX.006

Сетки арматурные
С33 + С37

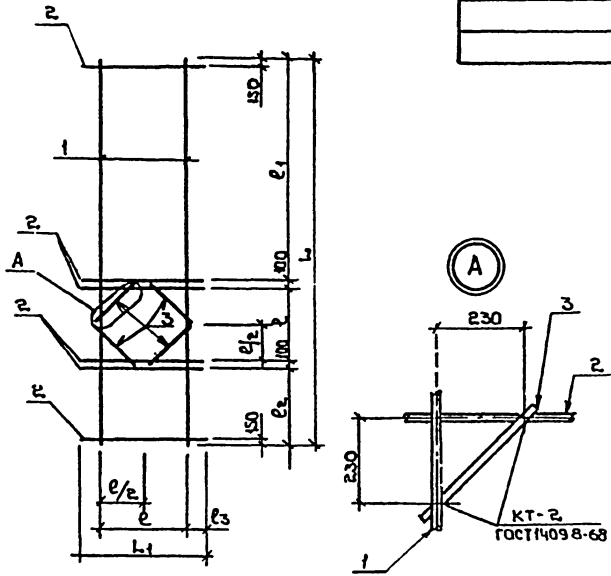
Стадия	Лист	Листов
РП		1
ГИПРОАВТОТРАНС Воронежский филиал		

Копировал

ФОРМАТ3

Типовой проект 503-1-39.85 Альбом IX

Рис. 1



Обозначение исполнения	Марка	Рис.	Размеры, мм					Масса кг	Примечание	
			L	L ₁	l	l ₁	l ₂			l ₃
IX.006-00	С33	1	2930	1130	460	1760	510	1270	12,4	
-01	С34				460	1110	1160	2270		
-02	С35				460	1110	1160	1270		
-03	С36				760	1860	110	2770		
-04	С37				760	960	1010	1770		

Изд. № 001. Подпись и дата

			503-1-39.85 IX.006 С6			
			Сетки арматурные С33 ÷ С37	Содня	Масса	Масштаб
				РН	12,4	
			Лист 1 из 1			
			ГИПРОАВТОТРАНС Воронежский филиал			

ГИП	Коростелев	<i>А.М.</i>
Н.контр.	Кокорев	<i>В.В.</i>
Нач.отд.	Шуваев	<i>В.В.</i>
Сл.контр.	Бескровный	<i>В.В.</i>
Рук.с.р.	Белусова	<i>В.В.</i>
Инж.	Белкина	<i>В.В.</i>

Копировал: *Шуф*

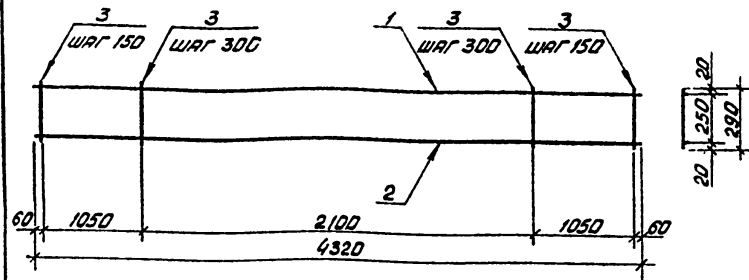
Формат А3

Альбом ДЭ

503-1-39.85

ТИПОВОЙ ПРОЕКТ

Изм. № 01 от 12.02.2008 г. (подпись и дата) (подпись и дата)



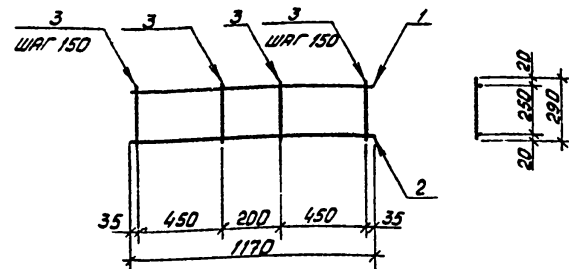
Вид	Этаж	Лист	Обозначение	Наименование	Кол.	Примечание
				<u>ДЕТАЛИ</u>		МАССА, КГ
БВ	1			10А-Г ГОСТ 5781-82 L=4320	1	2,7
БВ	2			МАТ-III ГОСТ 10884-81 L=4320	1	5,2
БВ	3			6А-Г ГОСТ 5781-82 L=290	22	0,06

ДЭ.007-СБ

ГЛП	КОРОСТЕВ	А.И.	СЕТКА АРМАТУРНАЯ С39	СТАРШАЯ	МАССА	МАССИТАС
И.И. КОИТА	И.И. КОИТА	И.И. КОИТА		РП	9,2	
И.И. КОИТА	БЕКАРОВА	И.И. КОИТА	ГИПРОАВТОТРАНС ВОРОНЕЖСКИЙ ФИЛИАЛ	ЛИСТ	ЛИСТОВ 1	
И.И. КОИТА	И.И. КОИТА	И.И. КОИТА				

КОПИРОВАЛ Вак

ФОРМАТ А4



Вид	Этаж	Лист	Обозначение	Наименование	Кол.	Примечание
				<u>ДЕТАЛИ</u>		МАССА, КГ
БВ	1			10А-Г ГОСТ 5781-82 L=1170	1	0,7
БВ	2			МАТ-III ГОСТ 10884-81 L=1170	1	1,4
БВ	3			6А-Г ГОСТ 5781-82 L=290	8	0,06

503-1-39.85

ДЭ.008 СБ

ГЛП	КОРОСТЕВ	А.И.	СЕТКА АРМАТУРНАЯ С40	СТАРШАЯ	МАССА	МАССИТАС
И.И. КОИТА	И.И. КОИТА	И.И. КОИТА		РП	2,6	
И.И. КОИТА	БЕКАРОВА	И.И. КОИТА	ГИПРОАВТОТРАНС ВОРОНЕЖСКИЙ ФИЛИАЛ	ЛИСТ	ЛИСТОВ 1	
И.И. КОИТА	И.И. КОИТА	И.И. КОИТА				

КОПИРОВАЛ Вак

ФОРМАТ А4

Альбом №

503-1-39.85

Типовой проект

Имя и фамилия разработчика и дата выполнения

Формат Зона Лист	Обозначение	Наименование	Кол.	Примечание
	<u>Документация</u>			
4	IX.009 СБ	СБОРОЧНЫЙ ЧЕРТЕЖ		
3	IX. ПЗ	ПОЯСНИТЕЛЬНАЯ ЗАПИСКА		
	<u>Переменные данные для исполнений</u>			
	IX.009-00			С41
	<u>Детали</u>			
Б4	1	10АГ-ЩС ГОСТ 10884-81 L=1860	1	1,2
Б4	2	8АII ГОСТ 5781-82 L=1860	1	0,7
Б4	3	8АI ГОСТ 5781-82 L=190	10	0,08
	IX.009-01			С42
	<u>Детали</u>			
Б4	4	12АГ-ЩС ГОСТ 10884-81 L=1860	1	1,7
Б4	2	8АII ГОСТ 5781-82 L=1860	1	0,7
Б4	5	8АI ГОСТ 5781-82 L=340	10	0,13
	IX.009-02			С43
	<u>Детали</u>			
Б4	6	16АГ-ЩС ГОСТ 10884-81 L=1860	1	2,9
Б4	2	8АI ГОСТ 5781-82 L=1860	1	0,7
Б4	7	8АТ ГОСТ 5781-82 L=230	10	0,09
IX.009				
СЕТКИ АРМАТУРНЫЕ С41, С42, С43				
			СТАДИЯ	ЛИСТ
			АП	1
ГИПРОАВТОТРАНС ВОРОНЕЖСКИЙ ФИЛИАЛ				

Копированная Вак

ФОРМАТ А4

503-1-39.85 IX.009. СБ

Обозначение исполнения	Марка изделия	σ мм	Масса кг
IX.009-00	С41	190	2,7
-01	С42	340	3,7
-02	С43	230	4,5

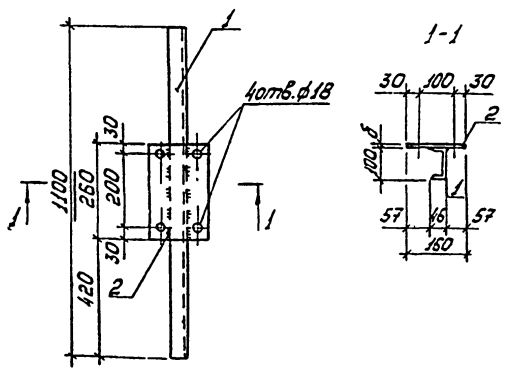
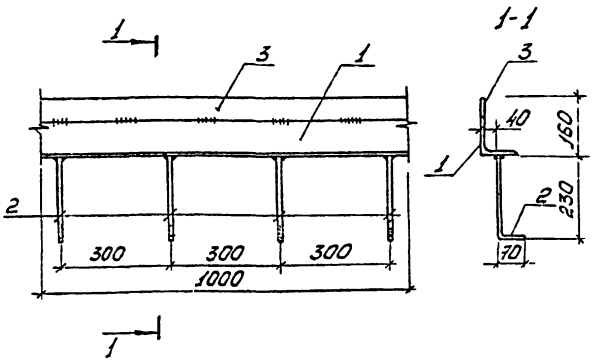
			СТАДИЯ			ЛИСТ					
			АП			1					
СЕТКИ АРМАТУРНЫЕ: С41, С42, С43						СТАДИЯ		МАССА		ЛИСТОВ	
ГИПРОАВТОТРАНС ВОРОНЕЖСКИЙ ФИЛИАЛ						АП		СМ. ТАБЛ.		ЛИСТ	
ГИПРОАВТОТРАНС ВОРОНЕЖСКИЙ ФИЛИАЛ						ЛИСТ		ЛИСТОВ		1	

Копированная Вак

ФОРМАТ А4

Листовой проект 503-1-39.85

Листовой проект 503-1-39.85



Формат	Зона	Лист	Обозначение	Наименование	Кол.	Примечание
				Детали		масса, кг
Б4	1		Уголок 100x100 ГОСТ 8510-72 L=1000	Всг 3 кг 2 ГОСТ 380-71	1	12,2
Б4	2		Р.Я. - П ГОСТ 5781-82 L=300		4	0,1
			Р.160 ГОСТ 1103-76	Лытка ВСт 3 кг 2 ГОСТ 380-71 L=1000	1	3,8

ИХ 010 СБ		
Г.И.П.	Коростелев	И.А.
Маш.ст.	Шубаев	М.И.
И.инж.	Кокорев	П.
И.констр.	Бажуров	С.
Рук.пр.	Рудцова	А.С.
Ст.инж.	Филиппенко	В.А.
Инженер	Струкова	С.И.
Узделие закладное МН1		
Стадия	Масса	Масштаб
РП	16,4	
Лист	Листов	
ГИПРОАВТОТРАНС Воронежский филиал		

Копировала

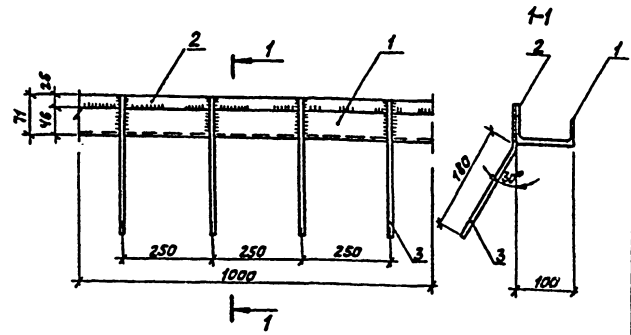
Формат А4

Формат	Зона	Лист	Обозначение	Наименование	Кол.	Примечание
				Детали		масса, кг
Б4	1		Швеллер 101 ГОСТ 8240-72 L=1000	ВСт 3 кг 2 ГОСТ 380-71	1	9,5
Б4	2		Лытка 6x160 ГОСТ 103-76	ВСт 3 кг 2 ГОСТ 380-71 L=260	1	2,0

503-1-39.85 ИХ 011 СБ		
Г.И.П.	Коростелев	И.А.
Маш.ст.	Шубаев	М.И.
И.инж.	Кокорев	П.
И.констр.	Бажуров	С.
Рук.пр.	Рудцова	А.С.
Ст.инж.	Филиппенко	В.А.
Инженер	Струкова	С.И.
Узделие закладное МН2		
Стадия	Масса	Масштаб
РП	11,5	
Лист	Листов	
ГИПРОАВТОТРАНС Воронежский филиал		

Копировала

Формат А4

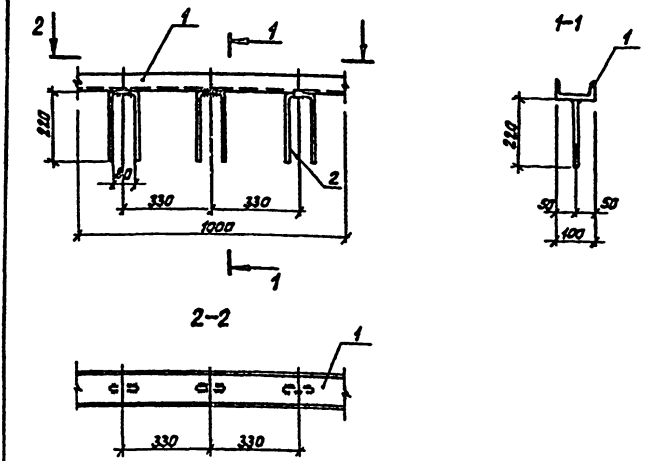


Формат	Зона	Лист	Обозначение	Наименование	Кол.	Примечание
				Детали		масса, кг
Б4	1			Швеллер 10 ГОСТ 8240-72 в ст. кат. 2 ГОСТ 380-77 L=1000	1	0,6
Б4	2			Полоса 4х25 ГОСТ 82-76 в ст. кат. 2 ГОСТ 380-77 L=200	1	0,8
Б4	3			8А-III ГОСТ 5781-82 L=250	4	0,1

			IX.012Сб.			
ГНП	Коростелев	<i>AK</i>	Изделие закладное МНЗ	Стация	Масса	Масшт.
Нак.отв.	Шиблева	<i>AK</i>		РП	9,8	
Ин.контр.	Кокорев	<i>AK</i>		Лист	Листов	
Ин.контр.	Бескоровайн	<i>AK</i>		ГИПРОАВТОТРАНС		
Рук.в.р.	Ручинова	<i>AK</i>		Воронежский филиал		
Ст.инж.	Филиппова	<i>AK</i>				
Ин.инж.	Струкова	<i>AK</i>				

Копирова

Формат А4

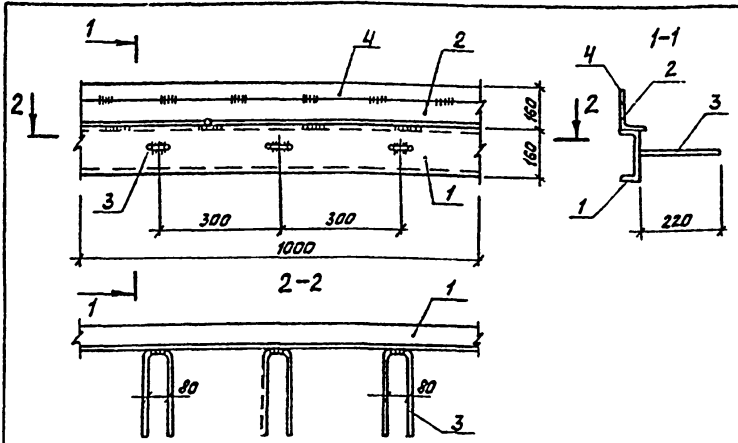


Формат	Зона	Лист	Обозначение	Наименование	Кол.	Примечание
				Детали		масса, кг
Б4	1			Швеллер 10 ГОСТ 8240-72 в ст. кат. 2 ГОСТ 380-77 L=1000	1	0,6
Б4	2			8А-III ГОСТ 5781-82, L=200	4	0,2

			503-1-39.85 IX.013Сб.			
ГНП	Коростелев	<i>AK</i>	Изделие закладное МНЧ	Стация	Масса	Масшт.
Нак.отв.	Шиблева	<i>AK</i>		РП	9,4	
Ин.контр.	Кокорев	<i>AK</i>		Лист	Листов	
Ин.контр.	Бескоровайн	<i>AK</i>		ГИПРОАВТОТРАНС		
Рук.в.р.	Ручинова	<i>AK</i>		Воронежский филиал		
Ст.инж.	Филиппова	<i>AK</i>				
Ин.инж.	Струкова	<i>AK</i>				

Копирова

Формат А4



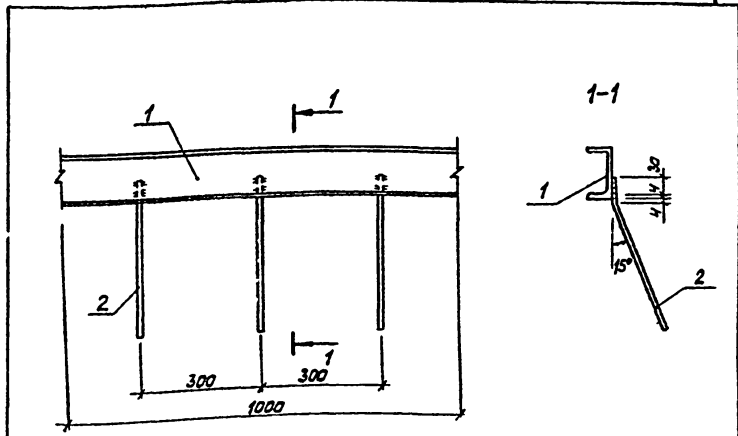
Формат	Зона	Лист	Обозначение	Наименование	Кол.	Примечание
				Детали		Масса, кг
				Швеллер 16 ГОСТ 8240-72 ВСТЗСП5-11314-73023-30		
Б4	1		L=1000	1	14,2	
				Уголок 100x100x8 ГОСТ 850 ВСТЗСП5-1 ГОСТ 380-71*		
Б4	2		L=1000	1	12,2	
Б4	3		8А III ГОСТ 5781-82 L=520	3	0,2	
Б4	4		Полоса 8x60 ГОСТ 103-76 ВСТЗКП2 ГОСТ 380-71* L=1000	1	3,8	

Изд. Копировал, Листовые и детали, Взам. ш. № 100

ИХ.014Сб		
Изделие закладное МН5	Стадия	Масса
	РП	30,8
	Лист	Листов 1
	ГИПРОАВТОТРАНС Воронежский филиал	

Копировал

Формат А4

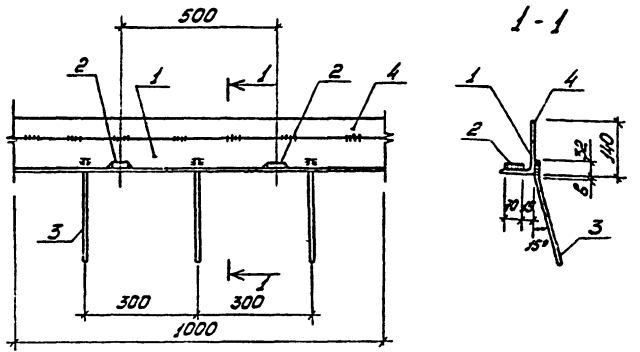


Формат	Зона	Лист	Обозначение	Наименование	Кол.	Примечание
				Детали		Масса, кг
				Швеллер 10 ГОСТ 8240-72 ВСТЗКП2 ГОСТ 380-71*		
Б4	1		L=1000	1	8,6	
Б4	2		8А III ГОСТ 5781-82, L=170	3	0,1	

503-1-39.85 ИХ.015Сб		
Изделие закладное МН6	Стадия	Масса
	РП	8,9
	Лист	Листов 1
	ГИПРОАВТОТРАНС Воронежский филиал	

Копировал

Формат А4



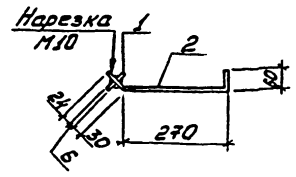
Формат	Зона	Поз.	Обозначение	Наименование	Кол.	Примечание
				Детали		масса кг
Б4	1			Уголок 100x100-8 ГОСТ 8510-72 ^н 8Ст3кп2 ГОСТ 380-71 ^н L=1000	1	12,2
Б4	2			Полоса 6x50 ГОСТ 103-76 8Ст3кп2 ГОСТ 380-71 ^н L=70	2	0,2
Б4	3			8.Я.Ц ГОСТ 5781-82 L=200	3	0,1
Б4	4			Полоса 8x40 ГОСТ 103-76 8Ст3кп2 ГОСТ 380-71 ^н L=1000	1	2,5

ИХ. 016 СБ

Изделие закладное МН7	Стадия	Масса	Масштаб
	РП	15,4	
	Лист	Листов 1	
ГИПРОА ВСТОТРАНС Воронежский филиал			

Копировал

Формат А4



Формат	Зона	Поз.	Обозначение	Наименование	Кол.	Примечание
				Детали		масса кг
				Полоса 6x60 ГОСТ 103-76 8Ст3кп2 ГОСТ 380-71 ^н L=60	1	0,2
Б4	1			10.Я.Т ГОСТ 5781-82 L=390	1	0,2

503-1-39.85 ИХ. 017 СБ

Изделие закладное МН8	Стадия	Масса	Масштаб
	РП	0,4	
	Лист	Листов 1	
ГИПРОА ВСТОТРАНС Воронежский филиал			

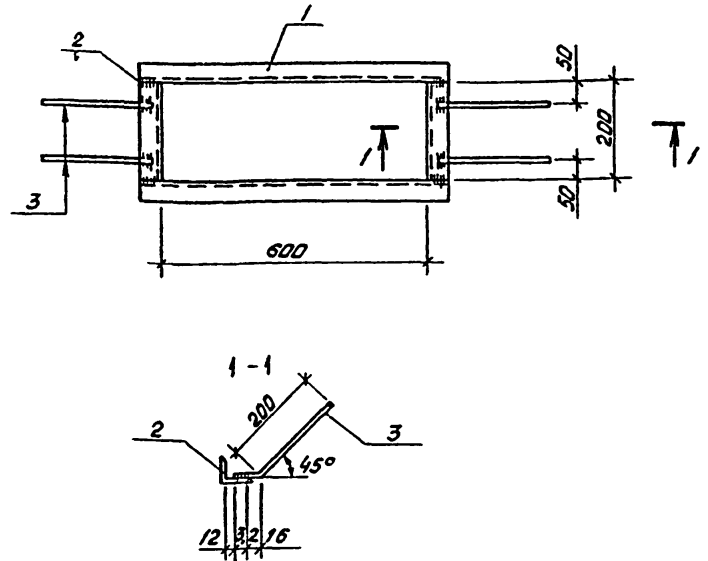
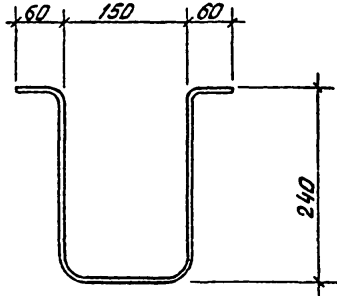
Копировал

Формат А4

Шт. № 1000. Подпись и дата. Взам. инвент.

ГИП	Коростелев	И.И.
Нач. отд.	Шубаев	(И.И.)
И. контр.	Кокорев	(И.И.)
Ул. контр.	Степанович	(И.И.)
Руч. гр.	Рудникова	(И.И.)
Ст. инж.	Филиппенко	(И.И.)
Ст. инж.	Получина	(И.И.)

ГИП	Коростелев	И.И.
Нач. отд.	Шубаев	(И.И.)
И. контр.	Кокорев	(И.И.)
Ул. контр.	Степанович	(И.И.)
Руч. гр.	Рудникова	(И.И.)
Ст. инж.	Филиппенко	(И.И.)
Ст. инж.	Получина	(И.И.)



ФОРМАТ ЗОНА	№3	ОБОЗНАЧЕНИЕ	НАИМЕНОВАНИЕ	КОЛ.	ПРИМЕ- ЧАНИЕ
			ДЕТАЛИ		
			УГОЛОК 50x50x5 ГОСТ 8509-72 ³		
			ВСТЗ КЛ2 ГОСТ 380-71 ³		
	1		L=200	2	2,6
	2		L=200	2	0,8
	3		ВА III ГОСТ 5781-82, L=250	4	0,1

Лист 1 из 10 листов в сборе и др.

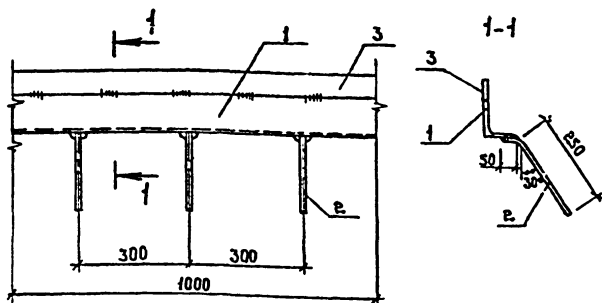
IX. 018 СБ				
ГЛП	КОДОСТЕЛВ	<i>А.А.</i>	ИЗДЕЛИЕ ЗАКЛАДНОЕ МН 9	
АРЧ.ОТД.	ШУВАРЕВ	<i>(подпись)</i>		
И.КОНТР.	КОКОРЕВ	<i>(подпись)</i>		
ПР.КОНТР.	БЕКОРОВАШНИН	<i>(подпись)</i>		
ДВК.ГР.	ФЕВЦОВА	<i>(подпись)</i>		
СТ.МОН.	ФИЛИПЕНКО	<i>(подпись)</i>	ГИПРАВТОТРАНС ВОРОНЕЖСКИЙ ФИЛИАЛ	
УИИ.	БОВА	<i>(подпись)</i>		
		СТАНЦИЯ	МАССА	МАССИТРАС
		ДП	2,4	
		ЛИСТ	ЛИСТОВ 1	
		КОНТ	L=800	

ФОРМАТ А4.

503-1-39.85 IX. 019 СБ				
ГЛП	КОДОСТЕЛВ	<i>А.А.</i>	ИЗДЕЛИЕ ЗАКЛАДНОЕ МН 10	
АРЧ.ОТД.	ШУВАРЕВ	<i>(подпись)</i>		
И.КОНТР.	КОКОРЕВ	<i>(подпись)</i>		
ПР.КОНТР.	БЕКОРОВАШНИН	<i>(подпись)</i>		
ДВК.ГР.	ФЕВЦОВА	<i>(подпись)</i>		
СТ.МОН.	ФИЛИПЕНКО	<i>(подпись)</i>	ГИПРАВТОТРАНС ВОРОНЕЖСКИЙ ФИЛИАЛ	
УИИ.	БОВА	<i>(подпись)</i>		
		СТАНЦИЯ	МАССА	МАССИТРАС
		ДП	7,2	
		ЛИСТ	ЛИСТОВ 1	

КОПИРОВАЛ Вок

ФОРМАТ А4



Формат	Зона	Поз.	Обозначение	Наименование	Кол.	Примечание
				<u>Детали</u>		Масса, кг
Б4	1			Цеплолок 100x100x8 ГОСТ8510-72 ВСтЗкп2 ГОСТ380-71*		
				L = 1000	1	12,2
Б4	2			8А I ГОСТ5781-82, L=300	3	0,4
Б4	3			Полоса 8x60 ГОСТ 103-76 ВСтЗкп2 ГОСТ380-71*		
				L = 1000	1	3,8

IX.020 СБ

Узделие закладное
МН 11

Стадия | Масса | Масштаб

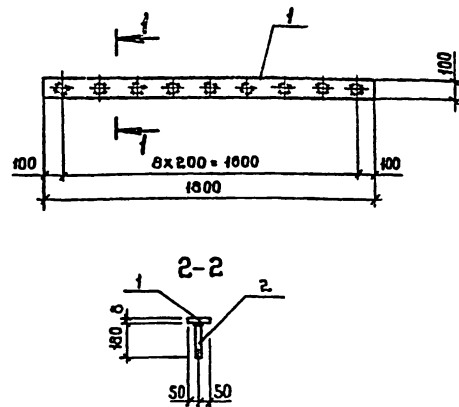
Рп | 17,2 |

Лист | Листов | 1

ГИПРОАВТОТРАНС
Воронежский филиал

Копировал: Ульф

Формат А4



Формат	Зона	Поз.	Обозначение	Наименование	Кол.	Примечание
				<u>Детали</u>		Масса, кг
				Полоса 8x100 ГОСТ 103-76 ВСтЗкп2 ГОСТ380-71*		
Б4	1			L = 7800	1	11,3
Б4	2			8А I, ГОСТ5781-82 h=180	9	0,07

503-1-39.85 IX.021 СБ

Узделие закладное
МН 12

Стадия | Масса | Масштаб

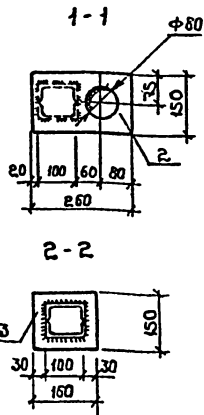
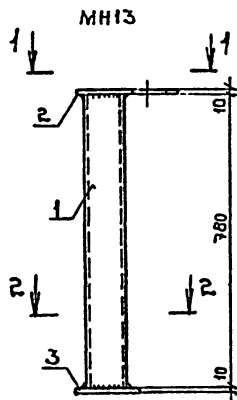
Рп | 11,9 |

Лист | Листов |

ГИПРОАВТОТРАНС
Воронежский филиал

Копировал: Ульф

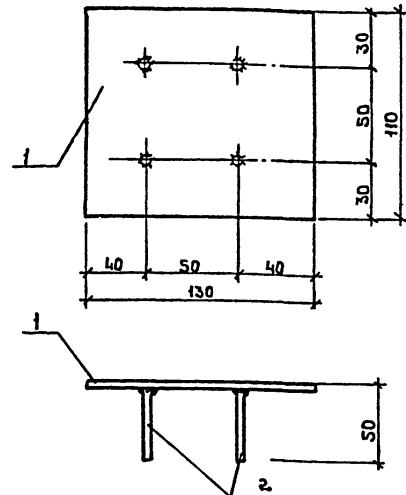
Формат А4



Формат	Зона	Поз.	Обозначение	Наименование	Кол.	Примечание
				Детали		Масса, кг
Б4		1		Швеллер 10 ГОСТ 8240-72 вСт3кп2 ГОСТ 380-77	2	6,7
Б4		2		Полоса 10-150 ГОСТ 103-76 вСт3кп2 ГОСТ 380-77	1	3,1
Б4		3		Полоса 10-160 ГОСТ 103-76 вСт3кп2 ГОСТ 380-77	1	1,9

IX.022 С6

Гип	Коростелев	Изделие закладное МН 13	Станд.я	Масса	Масштаб
Н. контр.	Кокорев		РП	18,4	
Нач. отд.	Шубаев		Лист	Листов 1	
Д. констр.	Бескоровый		ГИПРОАВТОТРАНС		
Рук. эр.	Ридцова		Воронежский филиал		
Ст. инж.	Полунина				
Инженер	Струкова				

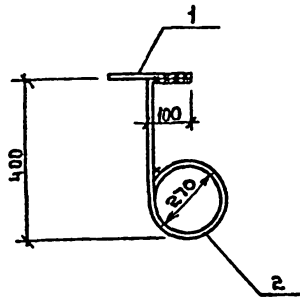


Формат	Зона	Поз.	Обозначение	Наименование	Кол.	Примечание
				Детали		Масса, кг
		1		Полоса 8-100 ГОСТ 103-76 в.кп вСт3кп2 ГОСТ 380-77	1	0,82
		2		12-111 ГОСТ 5781-82, l=50	4	0,4

503-1-39 85 IX.023 С6

Гип	Коростелев	Изделие закладное МН 22	Станд.я	Масса	Масштаб
Н. контр.	Кокорев		РП	1,42	
Нач. отд.	Шубаев		Лист	Листов 1	
Д. констр.	Бескоровый		ГИПРОАВТОТРАНС		
Рук. эр.	Белюсава		Воронежский филиал		
Инж.	Белкина				

Копировал: *Иван*



Формат	Зона	Поз.	Обозначение	Наименование	Кол.	Примечание
				<u>Детали</u>		Масса, кг
64	1			Полоса 6x100 ГОСТ 103-76 ρ_2 200 8С73кп2 ГОСТ 380-71*	1	0,9
64	2			Круж 816 ГОСТ 2590-71* ρ_2 1200 8С73кп2 ГОСТ 380-71*	1	0,7

IX. 024 СБ

Узделие закладное
МН 14

Стадия Масса Масштаб

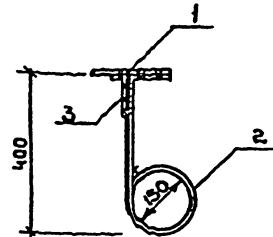
Р 0,15

Лист | Листов 1

ГИПРОАВТОТРАНС
Воронежский филиал

ГНП Коростелев
Н.контр. Кокорев
Нач. отд. Шиваев
Эл.контр. Бескоровацкий
Рук. гр. Белоусов
Инж. Белкина

Шив. № подл. Подпись, дата



Формат	Зона	Поз.	Обозначение	Наименование	Кол.	Примечание
				<u>Детали</u>		Масса, кг
64	1			Полоса 10x200 ГОСТ 103-76 ρ_2 200 8С73кп2 ГОСТ 380-71*	1	0,8
64	2			Круж 816 ГОСТ 2590-71* ρ_2 830 8С73кп2 ГОСТ 380-71*	1	1,3
64	3			Круж 816 ГОСТ 2590-71* ρ_2 150 8С73кп2 ГОСТ 380-71*	1	0,2

503-1-39.85

IX. 025 СБ

Узделие закладное
МН 15

Стадия Масса Масштаб

Р 2,3

Лист | Листов 1

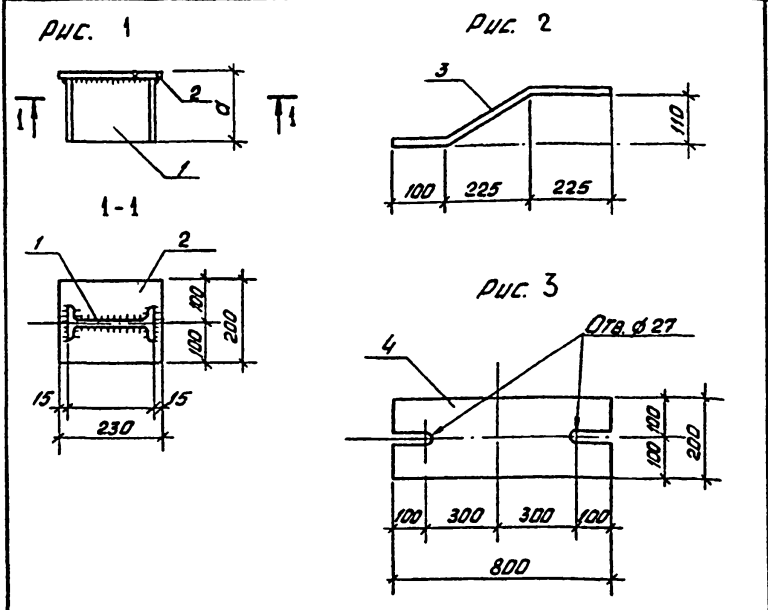
ГИПРОАВТОТРАНС
Воронежский филиал

ГНП Коростелев
Н.контр. Кокорев
Нач. отд. Шиваев
Эл.контр. Бескоровацкий
Рук. гр. Белоусов
Инж. Белкина

Копировал *Маш*

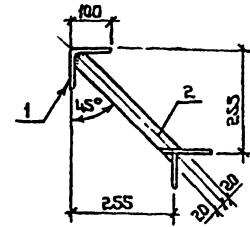
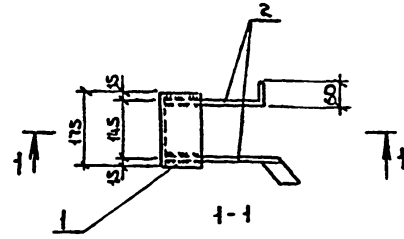
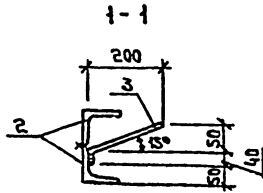
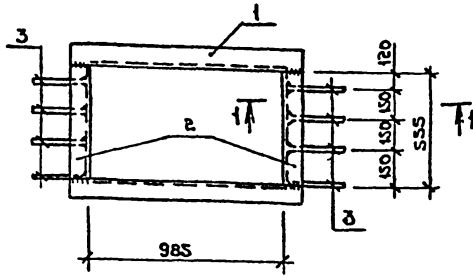
Формат А4

№ п/п	Обозначение	Наименование	Кол. штук	Примеч.
		Документация		
		Сборочный чертеж		
		Пояснительная записка		
	Переменные данные для исполнения			
	IX.026-00			МН18
		Детали		
1		Диушвар 2052ТУ14-2-24-72 6-220 ВСТЗПС-1ТУ14-3023-80	1	4,6 кг
2		Полоса 10х200 ГОСТ18903-74 6-220 ВСТЗКП2 ГОСТ 380-71*	1	3,5 кг
	IX.026-01			МН19
		Детали		
2		Диушвар 2052ТУ14-2-24-72 6-220 ВСТЗПС-1ТУ14-3023-80	1	2,5 кг
		Полоса 10х200 ГОСТ18903-74 6-220 ВСТЗКП2 ГОСТ 380-71*	1	3,5
	IX.026-02			МН20
		Детали		
		Полоса 10х150 ГОСТ18903-74 6-220 ВСТЗКП2 ГОСТ 380-71*	1	6,7 кг
	IX.026-03			МН21
		Детали		
4		Полоса 20х200 ГОСТ18903-74 6-800 ВСТЗКП2 ГОСТ 380-71*	1	12,6 кг



Обозначение исполнения	РИС	МАРКА	Ø	МАССА, КГ
IX.026-00	1	МН18	230	8,1
-01	1	МН19	130	6,0
-02	2	МН20	—	6,7
-03	3	МН21	—	12,6

503-1-39.85 IX.026 16			
ГПП	КОРОСТЕВ	А.А.	ИЗДЕЛИЯ ЗАКЛАДНЫЕ МН18 ÷ МН21
ИВЧ.ОТД	ШУВАРЕВ	А.А.	
И.КОНТР.	КОКОРЕВ	И.П.	
И.КОНТР.	БЕЗКОДОВОЙ	И.П.	
Р.К.ГР.	КОТЧЕВ	В.В.	
Лист 1			
Листов 1			
ГИПРОАВТОТРАНС БОРОДНИНСКИЙ ФИЛИАЛ			



Формат	Зона	Поз.	Обозначение	Наименование	Кол.	Примечание
				<u>Детали</u>		Масса, кг
				Узелок Б-30х90х6 ГОСТ 8509-72 ^д БСЗисб-17914-13023-80		
Б4	1			L = 1165	4	9,7
Б4	2			L = 555	4	4,6
Б4	3			6АГ ГОСТ5781-82 L= 290	8	0,07

Формат	Зона	Поз.	Обозначение	Наименование	Кол.	Примечание
				<u>Детали</u>		Масса, кг
				Узелок Б-100х100х8 ГОСТ 8509-72 ^д БСЗисб-17914-13023-80	1	2,6
Б4	2			Полоса S=40 ГОСТ 103-76 БСЗисб-17914-13023-80	2	0,7

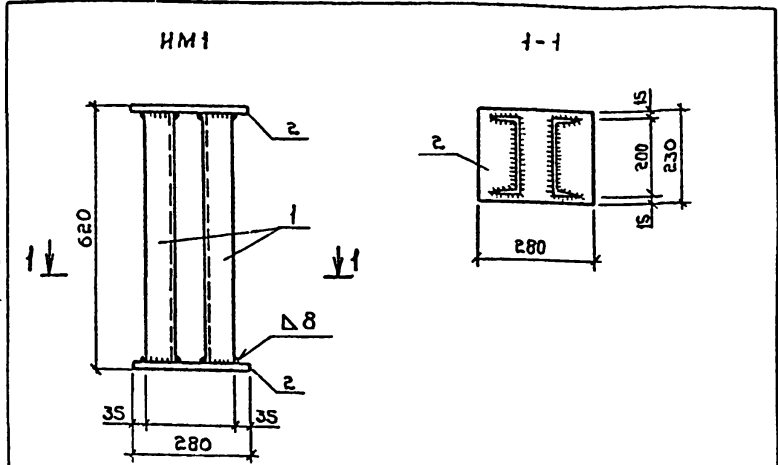
Инв. №, год, Подпись и дата, Инициалы

IX.023 СБ				
Изделие закладное МН23		Стация	Масса	Масштаб
		рп	57,8	
		Лист	Листов	
			1	
		ГИПРОДВТ ОТ РАИС Воронежский филиал		
ГНП	Коростелев			
Нач. отд.	Шчвасев			
Н.контр.	Кокорев			
Эл.контр.	Бескоровайн			
Рук.гр.	Рубцова			
Ст.чмж.	Получина			

503-1-39.85 IX.028 СБ				
Изделие закладное МН 24		Стация	Лист	Листов
		рп	4,0	
		ГИПРОДВТ ОТ РАИС Воронежский филиал		
ГНП	Коростелев			
Н.контр.	Кокорев			
Нач. отд.	Шчвасев			
Эл.контр.	Бескоровайн			
Рук.гр.	Рубцова			
Ст.чмж.	Получина			
Инженер	Стржкова			

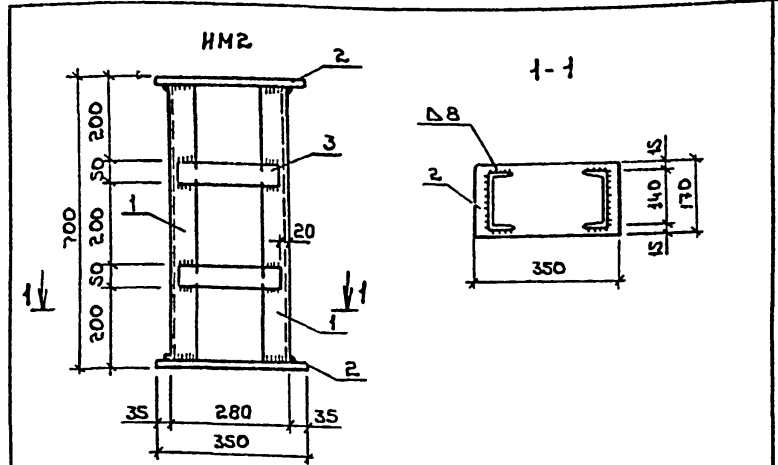
Копировал: *И.И.И.*

Формат А4



Формат	Зона	Поз.	Обозначение	Наименование	Кол.	Примечание
				<u>Детали</u>		Масса, кг
Б4	1			Швеллер 20 ГОСТ 8240-72 803лс6ТУ4-1-3023-80		
				ℓ = 604	2	11,1
Б4	2			Полоса 8х230 ГОСТ 19904-74 8Ст3кл2-1ТУ4-1-3023-80		
				ℓ = 280	2	4,5

IX. 029 СБ						
Узделие металическое			Статия	Масса	Масштаб	
Гип	Коростелев	<i>AK</i>	рп	21,2		
Н.контр.	Кокорев	<i>AK</i>				
Нач.отд.	Шуваев	<i>AK</i>				
Эл.контр.	Бескороваини	<i>AK</i>				
Рук.эр.	Рубцова	<i>AK</i>	Лист	Листов 1		
Ст.инж.	Зелкинд	<i>AK</i>	ГИПРОАВТОТРАНС Воронежский филиал			



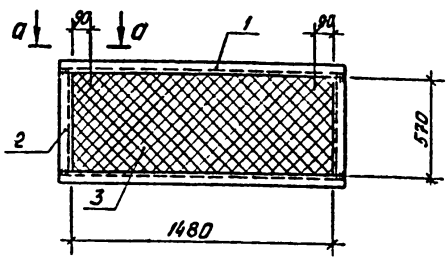
Формат	Зона	Поз.	Обозначение	Наименование	Кол.	Примечание
				<u>Детали</u>		Масса, кг
Б4	1			Швеллер 14 ГОСТ 8240-72 8Ст3кл2-1ТУ4-1-3023-80		
				ℓ = 684	2	8,4
Б4	2			Полоса 8х170 ГОСТ 19904-74 8Ст3кл2-1ТУ4-1-3023-80		
				ℓ = 350	2	3,7
Б4	3			Полоса 8х50 ГОСТ 103-76 8Ст3кл2-1ТУ4-1-3023-80		
				ℓ = 240	4	0,7

503-1-39.85 IX. 030 СБ						
Узделие металическое			Статия	Масса	Масштаб	
Гип	Коростелев	<i>AK</i>	рп	27,0		
Н.контр.	Кокорев	<i>AK</i>				
Нач.отд.	Шуваев	<i>AK</i>	Лист	Листов 1		
Эл.контр.	Бескороваини	<i>AK</i>	ГИПРОАВТОТРАНС Воронежский филиал			
Рук.эр.	Рубцова	<i>AK</i>				
Ст.инж.	Зелкинд	<i>AK</i>				

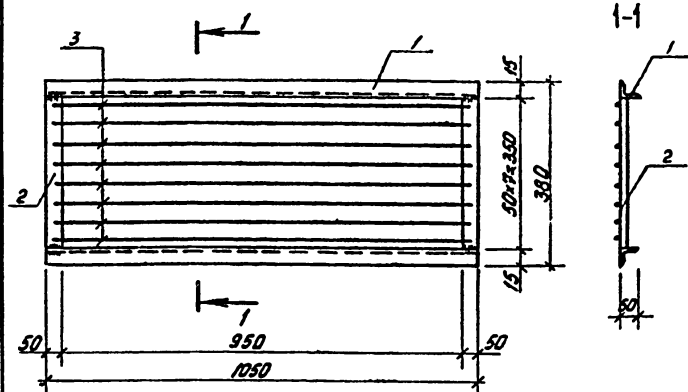
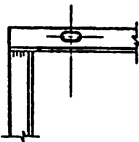
Копировал *AK*

Формат А3

Типовой проект 503-1-39,85 Архивом №



a-a



Формат	Зона	Таб.	Обозначение	Наименование	Кол.	Примечание
				<u>ДЕТАЛИ</u>		масса, кг
				УГОЛН 50x50x5 ГОСТ 850-72* ВСТ-3 КЛ 2 ГОСТ 380-71*		
54	1			ℓ=1580	2	6,0
54	2			ℓ=570	2	2,2
54	3		СЕТКА №20x1,6 ГОСТ 5336-67*		1	1,4
				F=0,63		

ИХ.031 СБ

Групп	Исполнение	Станд.	Масса	Масштаб
Групп	Исполнение	Станд.	Масса	Масштаб
НЧ. ОД	ИЗМЕН			
А.КОНТ	КОМПОН			
Г.А.КОНТ	БЕЗКОЗВОННЫЙ			
ДУК. ГР	ДУБЦОВА			
СТ. ЛИК	ФУЛЛИДЕНКО			
АРХ.	КОКОДИНА			

РЕШЕТКА РШ1

Лист	Листов

ГИПРОАВТОТРАНС
ВОРОНЕЖСКИЙ филиал

Копировал Вика

Формат А4

Формат	Зона	Таб.	Обозначение	Наименование	Кол.	Примечание
				<u>ДЕТАЛИ</u>		масса, кг
				УГОЛН 50x50x5 ГОСТ 850-72* ВСТ-3 КЛ 2 ГОСТ 380-71*		
54	1			ℓ=1050	2	3,9
				ПОЛОСА 22x50 ГОСТ 103-76 ВСТ-3 КЛ 2 ГОСТ 380-71*		
54	2			ℓ=980	2	3,3
54	3			КРЮГ 822 ГОСТ 2590-71* ВСТ-3 КЛ 2 ГОСТ 380-71*	8	3,0

503-1-39,85 ИХ.032 СБ

Групп	Исполнение	Станд.	Масса	Масштаб
Групп	Исполнение	Станд.	Масса	Масштаб
НЧ. ОД	ИЗМЕН			
Н.К.СНП	КОМПОН			
Г.А.КОНТ	БЕЗКОЗВОННЫЙ			
ДУК. ГР	ДУБЦОВА			
СТ. ЛИК	ФУЛЛИДЕНКО			
АРХ.	КОКОДИНА			

РЕШЕТКА РШ2

Лист	Листов

ГИПРОАВТОТРАНС
ВОРОНЕЖСКИЙ филиал

Копировал Вика

Формат А4

Январь 85

503-1-39.85

Типовой проект

Лист 1 из 1. 1. Подпись и дата Взам. инв. №

Формат Зона Лист	Обозначение	Наименование	Кол.	Примеча- ние Масел кг
		<u>Документация</u>		
	IX.033 СБ	СБОРОЧНЫЙ ЧЕРТЕЖ		
	IX. ПЗ	ПОДСЧИТАТЕЛЬНАЯ ЗАПИСКА		
		<u>Переменные данные</u>		
	IX.033-00	Для исполнения		РШЗ
		<u>Детали</u>		
		ШВЕЛЛЕР 10 ГОСТ 8240-72 В СТ 3 КИ 2 ГОСТ 380-71*		
Б.Ч.	1	ℓ = 1380	2	11,9
Б.Ч.	2	8 А 1 ГОСТ 5781-82 ℓ = 390	49	0,2
	IX.033-01			РШ4
		<u>Детали</u>		
		ШВЕЛЛЕР 10 ГОСТ 8240-72 В СТ 3 КИ 2 ГОСТ 380-71*		
Б.Ч.	1	ℓ = 1380	2	11,9
Б.Ч.	2	8 А 1 ГОСТ 5781-82 ℓ = 390	49	0,2
		Лист 0,5 x 130 ГОСТ 1118-78		
		ℓ = 130	1	0,07
Б.Ч.	3	Труба 80 x 4,0 ГОСТ 8732-78*		
Б.Ч.	4	10 ГОСТ 8731-74*	1	2,5
		ℓ = 130		
IX 033				
Г.И.П. КОРОСТЕЛЕВ И.В.О.П. ШИВАЕВ И.К.О.П. КОКОРЕВ О.А.К.О.П. ФЕДОРОВ В.К.П. ПУСЦОВА С.А.И.И.Н. ШИШИН И.И.И.Н. БУСЕР			СТАЛЬНАЯ РЕШЕТКА РЕШЕТКА РЕШЕТКА РЕШЕТКА РЕШЕТКА РЕШЕТКА РЕШЕТКА	
РЕШЕТКИ РШЗ, РШ4			ГИПРОАВТОТРАНС ВОРОНЕЖСКИЙ ФИЛИАЛ	

ФОРМАТ А4

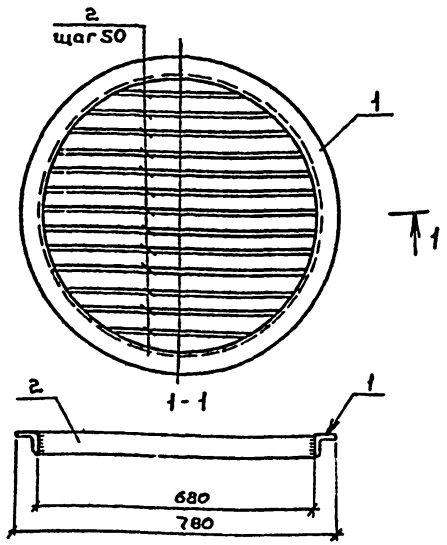
Обозначение исполнения	Марка изделия	Масса, кг
IX.033-00	РШЗ	33,6
-01	РШ4	36,2

503-1-39.85		IX.033 СБ	
СТАЛЬНАЯ РЕШЕТКА	МАССА	СТАЛЬНАЯ РЕШЕТКА	МАССА
РШ	СМ. ТАБЛ.	РШ	СМ. ТАБЛ.
РЕШЕТКА РШЗ, РШ4.		РЕШЕТКА РШЗ, РШ4.	
ЛИСТ	ЛИСТОВ	ЛИСТ	ЛИСТОВ
	1		1
ГИПРОАВТОТРАНС ВОРОНЕЖСКИЙ ФИЛИАЛ			

КОПИРОВАЛ Ред.

ФОРМАТ А4

Тубовой проракт 503-1-39.85 Альбом IX



Формат	Вана	Поз.	Обозначение	Наименование	Кол.	Примечание
				<u>Детали</u>		Масса, кг
Б4	1			Уголок 50x50x5 ГОСТ 8509-72 Ст 3 кл 2 ГОСТ 380-71*	1	9,2
Б4	2			Полоса 10x50 ГОСТ 103-76 Ст 3 кл 2 ГОСТ 380-71*	1	29,6
					Всего:	7500

IX.034 СБ

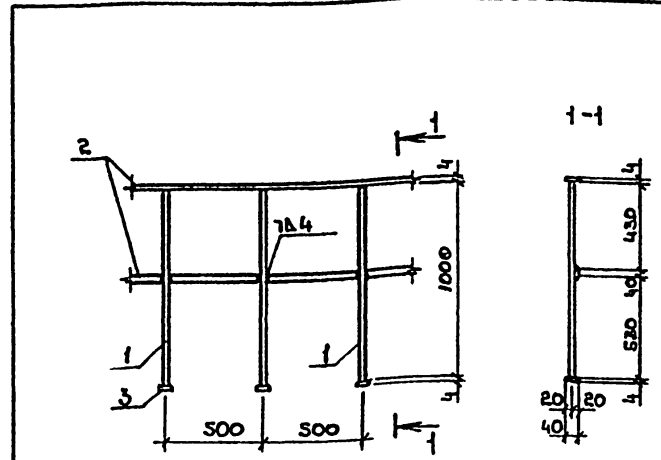
И.В. Митин, Л.В. Митина, В.В. Митин, В.В. Митин

ГНП	Коростелев	Шуваев	Искраев	Секторова	Рубцова	Филаленко
Нач.отд	Шуваев	Искраев	Секторова	Рубцова	Филаленко	
И.контр.	Искраев	Секторова	Рубцова	Филаленко		
З.а.контр.	Секторова	Рубцова	Филаленко			
Вук.ер.	Рубцова	Филаленко				
Ст.чизж.	Филаленко					

Решетка ршБ

Станд.	Масса	Масштаб
рп	38,8	
Лист	Листов	

ГИПРОАВТОТРАНС
Воронежский филиал



Формат	Вана	Поз.	Обозначение	Наименование	Кол.	Примечание
				<u>Детали</u>		
Б4	1			Круж 822 ГОСТ 2590-71* Ст 3 кл 2 ГОСТ 380-71*	3	3,0
Б4	2			Полоса 4x40 ГОСТ 103-76 Ст 3 кл 2 ГОСТ 380-71*	2	1,3
Б4	3			Полоса 4x40 ГОСТ 103-76 Ст 3 кл 2 ГОСТ 380-71*	3	0,1

503-1-39.85

IX.035 СБ

ГНП	Коростелев	Шуваев	Искраев	Секторова	Рубцова	Филаленко	Станд.	Масса	Масштаб
Нач.отд	Шуваев	Искраев	Секторова	Рубцова	Филаленко		рп	11,9	
И.контр.	Искраев	Секторова	Рубцова	Филаленко			Лист	Листов	
З.а.контр.	Секторова	Рубцова	Филаленко				ГИПРОАВТОТРАНС Воронежский филиал		
Вук.ер.	Рубцова	Филаленко							
Ст.чизж.	Филаленко								

Ограждение отГ

Копировал: Ушаф

Формат А4

Альбом IX

503-1-39.85

Титуловый проект

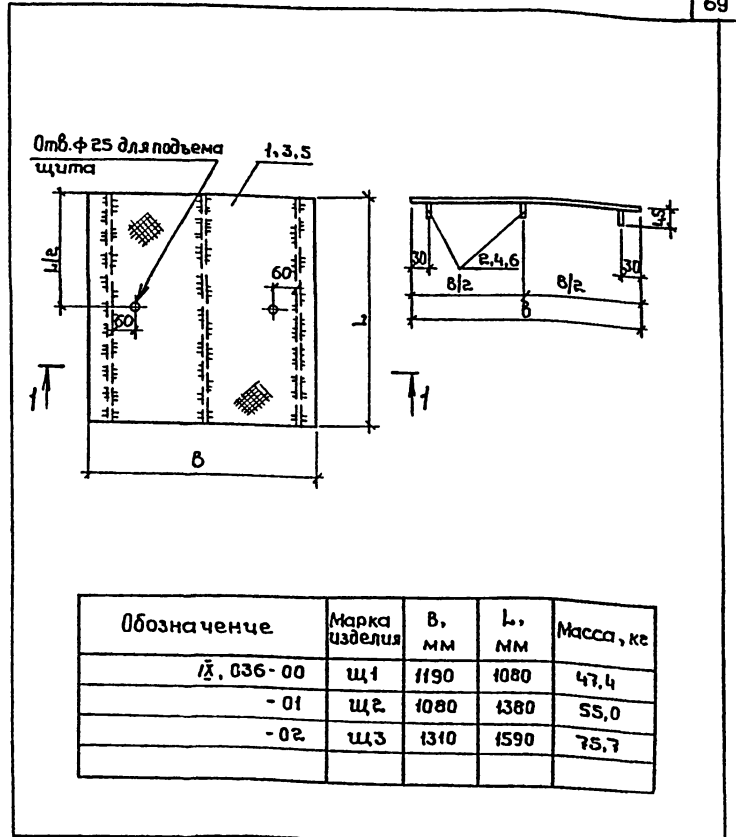
Инд. № 107/1 Подпись и дата (взв. инв. № 1)

Формат Зона	поз.	Обозначение	Наименование	кол	Примечание
<u>Документация</u>					
4		IX. 036 с6	Сборочный чертеж		
3		IX, пз	Пояснительная записка		
<u>Переменные данные</u>					
<u>IX.036-00</u>					
<u>Детали</u>					
64	1		Лист ромб. к-пу-4,0×1190 ВСтЗкп2.ГОСТ380-71* L=1080 F=129м ²	1	43,2
64	2		Полоса 4×40 ГОСТ 103-76 ВСтЗкп2.ГОСТ380-71* L=1080	3	1,4
<u>IX.036-01</u>					
<u>Детали</u>					
64	3		Лист ромб. к-пу-4,0×1080 ВСтЗкп2.ГОСТ380-71* L=1380 F=449м ²	1	49,9
64	4		Полоса 4×40 ГОСТ 103-76 ВСтЗкп2.ГОСТ380-71* L=1380	3	1,7
<u>IX.036-02</u>					
<u>Детали</u>					
64	5		Лист ромб. к-пу-4,0×1310 ВСтЗкп2.ГОСТ380-71* L=1590 F=208м ²	1	69,7
64	6		Полоса 4×40 ГОСТ 103-76 ВСтЗкп2.ГОСТ380-71* L=1590	3	2,0

ГНП Коростелев <i>И.И.</i>		IX. 036		
Нач. отд. Шуваев <i>И.И.</i>				
Н. контр. Какарев <i>И.И.</i>		Щиты щ1, щ2, щ3		
Эл. констр. Бекоробайкин <i>И.И.</i>				
Рук. гр. Рубцова <i>И.И.</i>				
Ст. инж. Филиппенко <i>И.И.</i>				
Инженер. Струкова <i>И.И.</i>				
		Стадия	Лист	Листов
		РП	1	2
		ГИПРОАВТОТРАНС Воронежский филиал		

Копировал: *И.И.*

Формат А4



Обозначение	Марка изделия	В, мм	Л, мм	Масса, кг
IX, 036-00	щ1	1190	1080	47,4
- 01	щ2	1080	1380	55,0
- 02	щ3	1310	1590	75,7

		503-1-39.85		IX. 036 с6	
ГНП Коростелев <i>И.И.</i>	Нач. отд. Шуваев <i>И.И.</i>	Щиты щ1, щ2, щ3		Стадия	Лист
Н. контр. Какарев <i>И.И.</i>	Эл. констр. Бекоробайкин <i>И.И.</i>			РП	1
Рук. гр. Рубцова <i>И.И.</i>	Ст. инж. Филиппенко <i>И.И.</i>			ГИПРОАВТОТРАНС Воронежский филиал	
Инженер. Струкова <i>И.И.</i>					
				Листов	2

Копировал: *И.И.*

Формат А4

ТИПОВОЙ ПРОЕКТ 503-1-39.85 Альбом № 17
 Лист № 15 из 16. Подписано в 1987 г. 23.01.87

Формат Зона /изв.	ОБОЗНАЧЕНИЕ	НАИМЕНОВАНИЕ	КОЛ.	ПРИМЕЧАН
		<u>ДОКУМЕНТАЦИЯ</u>		
4	СБ	СБОРОЧНЫЙ ЧЕРТЕЖ		
3	ПЗ	ПОДРОБИТЕЛЬНАЯ ЭРИСЦА		
	ИХ. 037 СБ			Щ4 МАССА КГ
		<u>ДЕТАЛИ</u>		
		ШВЕЛЛЕР 12 ГОСТ 8240-72 ВСТ3КП2ГОСТ380-71*		
БУ	1	L=1890	2	19,7
БУ	2	L=1060	2	11,0
		УГОЛК 100x100x8 ГОСТ 8509-72* ВСТ3СЛ5-173/14-13023-80*		
БУ	3	L=610	1	0,7
БУ	4	ПЛОСЯ 8x80 ГОСТ 103-76 ВСТ3КП2 ГОСТ380-71* L=80	2	0,4
БУ	5	ЛИСТ ДАМБ К-ПЧ-60x1720 ВСТ3КП2 ГОСТ380-71* L=1900 F=2,2м ²	1	110,2
БУ	6	12АГОСТ5781-82 L=650	2	0,6
БУ	7	L=200	4	0,2
		ПЛОСЯ 8x120 ГОСТ 103-76 ВСТ3КП2 ГОСТ380-71*		
БУ	8	L=1890	1	14,5
БУ	9	L=1060	2	8,0

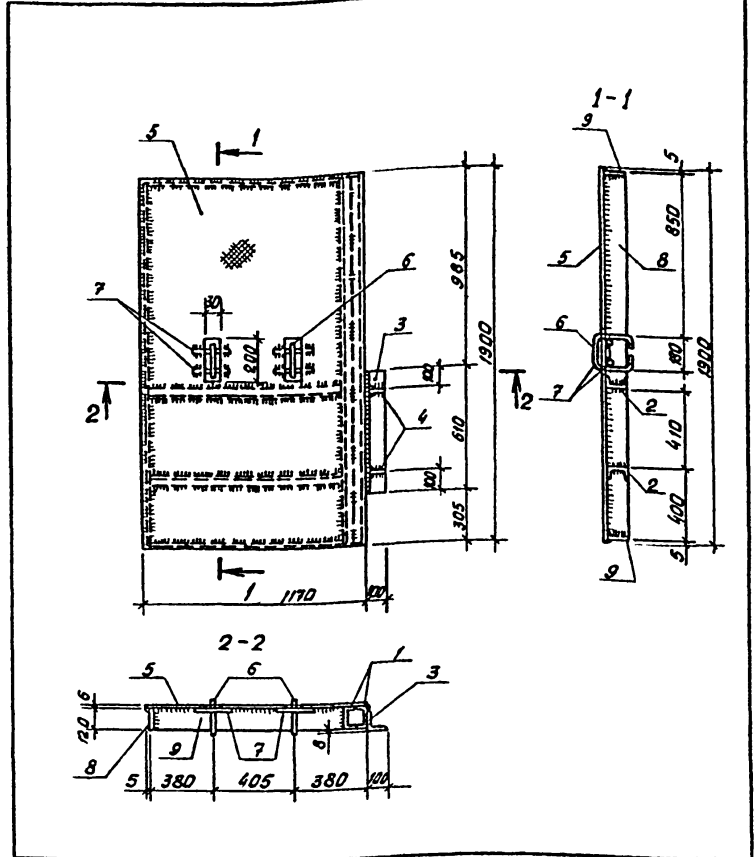
ГИП	КОРОСТЕЛЕВ	И.А.
ИМ.ОТД.	ШУБАЕВ	И.М.
К.КОНСТ.	КОКОРЕВ	И.И.
П.КОНСТ.	БЕСКОРОВАЯ	И.И.
Р.К.ГР.	РЫЦОВА	И.И.
С.Т.ИНИ.	ПОЛУЧЕНКО	И.И.
С.Т.ИНИ.	ПОЛУЧЕНКО	И.И.

ИХ. 037

ЩУТ Щ4

СТАЛИА	ЛИСТ	ЛИСТОВ
П1	Т	Т

ГИПРОАВТОТРАНС
ВОРОНЕЖСКИЙ ФИЛИАЛ



503-1-39.85 ИХ.037 СБ

ГИП	КОРОСТЕЛЕВ	И.А.	ЩУТ	Щ4	МАССА	191,2	ПРИМЕРЫ
ИМ.ОТД.	ШУБАЕВ	И.М.			П1		
К.КОНСТ.	КОКОРЕВ	И.И.			ЛИСТ	ЛИСТОВ 1	ГИПРОАВТОТРАНС ВОРОНЕЖСКИЙ ФИЛИАЛ
П.КОНСТ.	БЕСКОРОВАЯ	И.И.			Т		
Р.К.ГР.	РЫЦОВА	И.И.					
С.Т.ИНИ.	ПОЛУЧЕНКО	И.И.					
С.Т.ИНИ.	ПОЛУЧЕНКО	И.И.					

КОПИРОВАНО В АХ

ФОРМАТ А4

КОПИРОВАНО В АХ

ФОРМАТ А6

АИРБ60М 13

503-1-39.85

ПРОЕКТ

ТИПОВОЙ

ФОРМАТ	ЗОНА	ГОС.	ОБОЗНАЧЕНИЕ	НАИМЕНОВАНИЕ	КОЛ.	ПРИМЕЧАНИЕ																																																	
				<u>ДОКУМЕНТАЦИЯ</u>																																																			
4			IX.038СБ	СБОРОЧНЫЙ ЧЕРТЕЖ																																																			
3			IX. ПЗ	ПОЯСНИТЕЛЬНАЯ ЗАПИСКА																																																			
			<u>ПЕРЕМЕННЫЕ ДАННЫЕ ДЛЯ ИСПОЛНЕНИЯ</u>																																																				
			IX.038-00			Щ5 МАССА КГ																																																	
				<u>ДЕТАЛИ</u>																																																			
				Листок 8x120 ГОСТ 103-76 ВСТЗКП2 ГОСТ380-71*																																																			
Б4	1			L=1050	2	7,9																																																	
Б4	2			L=395	2	3,0																																																	
Б4	3			Лист ромб. К-ПУ-6,0x405 ВСТЗКП2 ГОСТ380-71* L=1090 F=0,44м²	1	22,0																																																	
			IX.038-01			Щ6																																																	
				<u>ДЕТАЛИ</u>																																																			
				Листок 8x120 ГОСТ 103-76 ВСТЗКП2 ГОСТ380-71*																																																			
Б4	1			L=1050	2	7,9																																																	
Б4	2			L=690	2	5,2																																																	
Б4	3			Лист ромб. К-ПУ-6,0x700 ВСТЗКП2 ГОСТ380-71* L=1870 F=0,76м²	1	38,1																																																	
<table border="1"> <tr> <td>ГЛП</td> <td>КОРОСТЕВ</td> <td>А.К.</td> <td colspan="4">IX.038</td> </tr> <tr> <td>ИРЧ.ОТД.</td> <td>ШУВАРЕВ</td> <td>Ш.Ш.</td> <td colspan="4"></td> </tr> <tr> <td>И.КОНТР.</td> <td>КОКОРЕВ</td> <td>К.К.</td> <td colspan="4"></td> </tr> <tr> <td>И.КОНСТ.</td> <td>БЕСКОРОВАЯ</td> <td>Б.Б.</td> <td colspan="4"></td> </tr> <tr> <td>Р.К.ГР.</td> <td>ДУБЦОВА</td> <td>Д.Д.</td> <td colspan="4"></td> </tr> <tr> <td>С.И.И.К.</td> <td>ФУЛМАНЕНКО</td> <td>Ф.Ф.</td> <td colspan="4"></td> </tr> <tr> <td>С.И.И.М.</td> <td>ПОЛЫНИНА</td> <td>П.П.</td> <td colspan="4"></td> </tr> </table>							ГЛП	КОРОСТЕВ	А.К.	IX.038				ИРЧ.ОТД.	ШУВАРЕВ	Ш.Ш.					И.КОНТР.	КОКОРЕВ	К.К.					И.КОНСТ.	БЕСКОРОВАЯ	Б.Б.					Р.К.ГР.	ДУБЦОВА	Д.Д.					С.И.И.К.	ФУЛМАНЕНКО	Ф.Ф.					С.И.И.М.	ПОЛЫНИНА	П.П.				
ГЛП	КОРОСТЕВ	А.К.	IX.038																																																				
ИРЧ.ОТД.	ШУВАРЕВ	Ш.Ш.																																																					
И.КОНТР.	КОКОРЕВ	К.К.																																																					
И.КОНСТ.	БЕСКОРОВАЯ	Б.Б.																																																					
Р.К.ГР.	ДУБЦОВА	Д.Д.																																																					
С.И.И.К.	ФУЛМАНЕНКО	Ф.Ф.																																																					
С.И.И.М.	ПОЛЫНИНА	П.П.																																																					
			ЩУТЫ Щ5, Щ6	СТАЛЬ	ЛИСТ	ЛИСТОВ																																																	
				А17		1																																																	
				ГИПРОАВТОТРАНС ВОЛЖЕНСКИЙ ФУЛМАН																																																			

ФОРМАТ А4

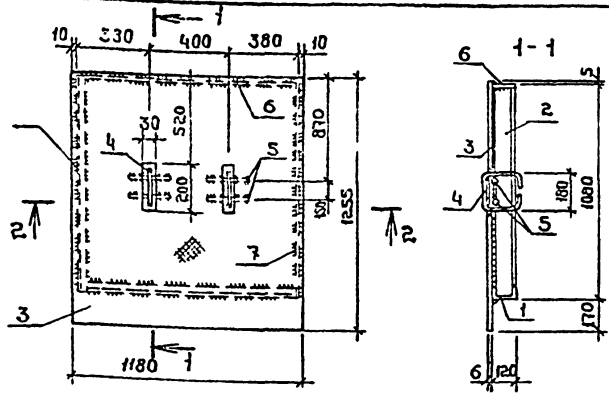
Отв. Ø 25
для подбора
щита

ОБОЗНАЧЕНИЕ ИСПОЛНЕНИЯ	МАРКА МАТЕРИАЛ	B мм	L мм	МАССА, КГ
IX.038-00	Щ5	405	1090	43,8
-01	Щ6	700	1870	64,3

		503-1-39.85		IX.038 СБ		
ГЛП	КОРОСТЕВ	А.К.	ЩУТЫ Щ5, Щ6	СТАЛЬ	МАССА	
ИРЧ.ОТД.	ШУВАРЕВ	Ш.Ш.		А17	КГ	
И.КОНТР.	КОКОРЕВ	К.К.		ЛИСТ	ЛИСТОВ	
И.КОНСТ.	БЕСКОРОВАЯ	Б.Б.			1	
Р.К.ГР.	ДУБЦОВА	Д.Д.		ГИПРОАВТОТРАНС		
С.И.И.К.	ФУЛМАНЕНКО	Ф.Ф.		ВОЛЖЕНСКИЙ ФУЛМАН		

ФОРМАТ А4

Титуловый проект 503-1-39.85 Альбом IX



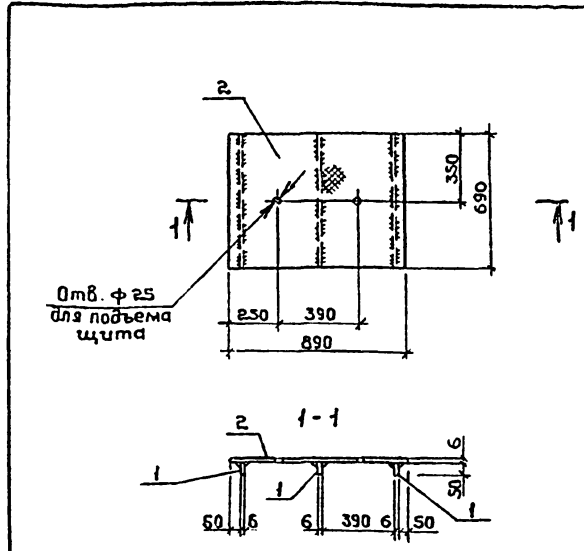
Формат	Зона	Поз.	Обозначение	Наименование	Кол.	Примечание
				<u>Детали</u>		Масса в кг
Б4	1			Щбеллер 12 ГОСТ 8240-72 8Ст3кп2 ГОСТ 380-71* L = 1160	1	12,1
Б4	2			L = 1080	1	11,2
Б4	3			Лист ромб. К-пу-6,0х1170 8Ст3кп2 ГОСТ 380-71* L = 1255	1	75,2
Б4	4			12А I ГОСТ 5781-82 L = 650	2	0,6
Б4	5			L = 200	4	0,2
				Полоса 8х120 ГОСТ 103-76 8Ст3кп2 ГОСТ 380-71*		
Б4	6			L = 1150	1	8,7
Б4	7			L = 1067	1	8,1

Форм. шифр дт
Исполн. и дата

IX. 039 СБ		
Гип	Каростелев	Щит Щ7
Нач. отд.	Шуваев	Статус
Н. контр.	Какарев	РП
Эл. контр.	Бессорова	Масса
Рук. эр.	Ручцова	Масштаб
Ст. инж.	Фидилленко	Лист
Ст. инж.	Полунина	Листов
ГИПРОАВТОТРАНС Воронежский филиал		

Копировал: *Умф*

Формат А4



Формат	Зона	Поз.	Обозначение	Наименование	Кол.	Примечание
				<u>Детали</u>		Масса в кг
Б4	1			Полоса 6х50 ГОСТ 103-76 8Ст3кп2 ГОСТ 380-71*	2	1,6
Б4	2			Лист ромб. К-пу-6,0х 690 8Ст3кп2 ГОСТ 380-71* L = 890	1	30,6

503-1-39.85 IX. 040 СБ		
Гип	Каростелев	Щит Щ8
Нач. отд.	Шуваев	Статус
Н. контр.	Какарев	РП
Эл. контр.	Бессорова	Масса
Рук. эр.	Ручцова	Масштаб
Ст. инж.	Фидилленко	Лист
Ст. инж.	Полунина	Листов
ГИПРОАВТОТРАНС Воронежский филиал		

Копировал: *Умф*

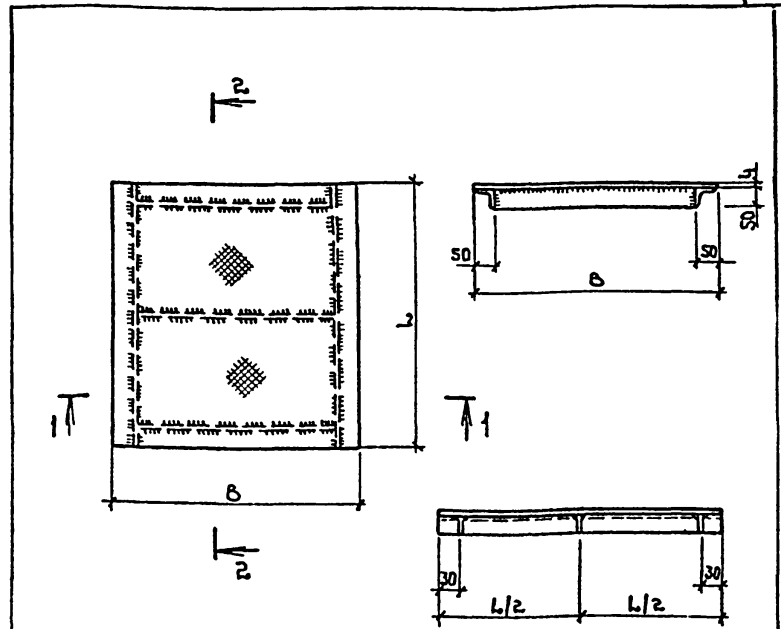
Формат А4

Типовой проект 503-1-39.85 Альбом ИХ

Формат	Зона	раз.	Обозначение	Наименование	Кол.	Примечание
				<u>Документация</u>		Масса, кг
4			ИХ.041СВ	Сборочный чертеж		
3			ИХ. ПЗ	Пояснительная записка		
			<u>Переменные данные</u>	<u>для исполнений</u>		
			ИХ.041-00	<u>Детали</u>		щ 12
64	1			Лист ромб. К-ПУ-4,0x680 БСтЗкл2.ГОСТ380-71* L = 770 F = 0,52 м ²	1	17,5
64	2			Полоса 4x40 ГОСТ 103-76 L=680 БСтЗкл2.ГОСТ380-71*	2	1,6
64	3			Уголок 50x50x5 ГОСТ 8509-72* БСтЗкл2.ГОСТ380-71* L=770	2	2,9
			ИХ.041-01	<u>Детали:</u>		щ 13
64	4			Лист ромб. К-ПУ-4,0x680 БСтЗкл2.ГОСТ 380-71* L = 1080 F = 0,73 м ²	1	24,5
64	5			Полоса 4x40 ГОСТ 103-76 L=580 БСтЗкл2.ГОСТ380-71*	3	0,73
64	6			Уголок 50x50x5 ГОСТ 8509-72* БСтЗкл2.ГОСТ380-71* L=1070	2	4,07

ГНП	Каростелев	<i>Каростелев</i>
Нач. отд.	Шуваев	<i>Шуваев</i>
Н.контр.	Кохорев	<i>Кохорев</i>
Эл.контр.	Бескоровайн	<i>Бескоровайн</i>
Рук.гр.	Рыбцова	<i>Рыбцова</i>
Ст.инж.	Филиппенко	<i>Филиппенко</i>
Инженер	Мещеряков	<i>Мещеряков</i>

ИХ.041		
Станд. рп	Лист 7	Листов 1
ЩИТЫ Щ12, Щ13		
ГИПРОАВТОТРАНС Воронежский филиал		



Обозначение исполнения	Марка изделия	B, мм	L, мм	Масса, кг
ИХ.041-00	щ12	680	770	26,5
- 01	щ13	680	1080	34,8

503-1-39.85 ИХ.041СВ			
ГНП	Каростелев	<i>Каростелев</i>	ЩИТЫ Щ12, Щ13
Нач. отд.	Шуваев	<i>Шуваев</i>	
Н.контр.	Кохорев	<i>Кохорев</i>	Станд. рп
Эл.контр.	Бескоровайн	<i>Бескоровайн</i>	
Рук.гр.	Рыбцова	<i>Рыбцова</i>	Лист 7
Ст.инж.	Филиппенко	<i>Филиппенко</i>	
Инженер	Мещеряков	<i>Мещеряков</i>	Листов 1
ГИПРОАВТОТРАНС Воронежский филиал			

Копировал: *Маш*

Формат А4

Лист 501 IX

503-1-39.85

ПРОЕКТ

ТИПОВОЙ

Лист 502 IX
Сборочный чертеж и детали

Код	Зона	Лист	ОБОЗНАЧЕНИЕ	НАИМЕНОВАНИЕ	Кол.	ПРИМЕЧАНИЕ
<u>Документация</u>						
4			IX.042.СБ	СБОРОЧНЫЙ ЧЕРТЕЖ		
3			IX.ПЗ	ПОДСЧИТАТЕЛЬНАЯ ЗАПISКА		
<u>Переменные данные для исполнений</u>						
			IX.042-00			Ц14
<u>ДЕТАЛИ:</u>						
54	1		Лист разб. К-ПЧ-4,0x1080 ВСТ3м2 ГОСТ380-71* L=910 F=0,98 м ²	1	32,8	
54	2		Лист разб. 4x40 ГОСТ103-76 ВСТ3м2 ГОСТ380-71* L=1080	3	1,4	
			IX.042-01			Ц15
<u>ДЕТАЛИ</u>						
54	3		Лист разб. К-ПЧ-4,0x950 ВСТ3м2 ГОСТ380-71* L=1080 F=1,07 м ²	1	34,3	
54	2		Лист разб. 4x40 ГОСТ103-76 ВСТ3м2 ГОСТ380-71* L=1080	3	1,4	
			IX.042-02			Ц18
<u>ДЕТАЛИ:</u>						
54	4		Лист разб. К-ПЧ-4,0x780 ВСТ3м2 ГОСТ380-71* L=780 F=0,61 м ²	1	20,32	
54	5		Лист разб. 4x40 ГОСТ103-76 ВСТ3м2 ГОСТ380-71* L=780	3	0,98	

IX.042		
ГИП	КОРОСТЕВ	И.П.
И.И.О.П.	ШВАБЕВ	И.И.
И.А.С.И.П.	КОРКОВ	И.А.
И.А.КОМ.П.	БЕКОУРОВ	И.А.
И.А.Г.П.	РУБЦОВА	И.А.
С.Т.И.И.К.	В.И.И.И.И.И.И.	И.И.
И.И.И.И.И.	И.И.И.И.И.	И.И.
ЩИТЫ		
Ц14, Ц15, Ц18		
СТАНДАРТ	ЛИСТ	ЛИСТОВ
ГИП		1
ГИПРОАВТОТРАНС		
ВОРОНЕЖСКИЙ ФИЛИАЛ		

ФОРМАТ А4

Отв. ф25 для подъема щита

ОБОЗНАЧЕНИЕ ИСПОЛНЕНИЯ	МАРКА УДЕЛИТЕЛЯ	B, мм	L, мм	МАССА, кг
IX.042-00	Ц14	910	1080	37,0
-01	Ц15	950	1080	38,4
-02	Ц18	780	780	23,2

503-1-39.85 IX.042 СБ

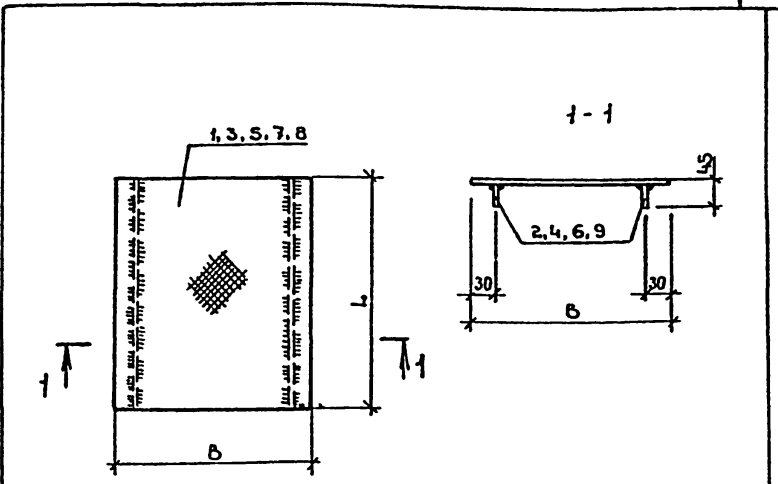
ГИП	КОРОСТЕВ	И.П.	ЩИТЫ Ц14, Ц15, Ц18	О.И.И.И.	И.И.И.И.	И.И.И.И.
И.И.О.П.	ШВАБЕВ	И.И.		Д.П.	С.Т.	Т.И.И.И.
И.А.С.И.П.	КОРКОВ	И.А.	ЛИСТ	ЛИСТОВ 1		
И.А.КОМ.П.	БЕКОУРОВ	И.А.		ГИПРОАВТОТРАНС		
И.А.Г.П.	РУБЦОВА	И.А.	ВОРОНЕЖСКИЙ ФИЛИАЛ			
С.Т.И.И.К.	В.И.И.И.И.И.	И.И.				
И.И.И.И.И.	И.И.И.И.И.	И.И.				

КОПИРОВАЯ Вещ

ФОРМАТ А4

Типовой проект 503-1-39.85 Альбом IX

Формат	Зона	Лист	Обозначение	Наименование	Кол.	Примечание
				<u>Документация</u>		Масса, кг
4			IX. 043 СБ	Сборочный чертеж		
3			IX ПЗ	Пояснительная записка		
			<u>Переменные данные для исполнений</u>			
			IX.043-00			щ9
			<u>Детали</u>			
64	1			Лист ромб. К-ЛУ-4,0x550 8Ст3кл2 ГОСТ 380-71* L=680 F=0,48м ²	1	16,2
64	2			Полоса 4x40 ГОСТ 103-76 8Ст3кл2 ГОСТ 380-71* L=680	2	1,1
			IX.043-01			щ10
			<u>Детали</u>			
64	3			Лист ромб. К-ЛУ-4,0x700 8Ст3кл2 ГОСТ 380-71* L=680 F=0,48м ²	1	16,2
64	4			Полоса 4x40 ГОСТ 103-76 8Ст3кл2 ГОСТ 380-71* L=680	2	0,86
			IX.043-02			щ11
			<u>Детали</u>			
64	5			Лист ромб. К-ЛУ-4,0x700 8Ст3кл2 ГОСТ 380-71* L=980 F=0,69м ²	1	22,9
64	6			Полоса 4x40 ГОСТ 103-76 8Ст3кл2 ГОСТ 380-71* L=980	2	1,2
			IX.043-03			щ16
			<u>Детали</u>			
64	7			Лист ромб. К-ЛУ-4,0x800 8Ст3кл2 ГОСТ 380-71* L=680 F=0,54	1	26,2
64	6			Полоса 4x40 ГОСТ 103-76 8Ст3кл2 ГОСТ 380-71* L=980	2	1,2
			IX.043-04			щ17
			<u>Детали</u>			
64	8			Лист ромб. К-ЛУ-4,0x850 8Ст3кл2 ГОСТ 380-71* L=780 F=0,66	1	22,04
64	9			Полоса 4x40 ГОСТ 103-76 8Ст3кл2 ГОСТ 380-71* L=780	2	0,98



Обозначение исполнения	Марка изделия	б, мм	1, мм	Масса, кг
IX.043-00	щ9	550	880	18,4
- 01	щ10	700	680	17,9
- 02	щ11	700	980	25,4
- 03	щ16	800	980	28,7
- 04	щ17	850	780	24,0

Лист № 001 Подпись: [подпись] Имя: [имя]

ГНП	Коростелев	И.И.	IX.043		
Нач. отд.	Шубаев	И.И.			
Н. контр.	Кокорев	И.И.			
Сл. констр.	Бесарованы	И.И.	Стдия	Лист	Листов
Рук. эр.	Рубцова	И.И.	РП		1
Ст. инж.	Филиппенко	И.И.	ГИПРОАВТОТРАНС		
Инженер	Менделеева	И.И.	Воронежский филиал		
Щиты			щ9 ÷ щ11, щ16, щ17		

503-1-39.85		IX.043 СБ	
Щиты		щ9 ÷ щ11, щ16, щ17	
Стдия	Масса	Масштаб	
РП	см. табл.		
Лист		Листов	
ГИПРОАВТОТРАНС			
Воронежский филиал			

Колеровал: [подпись]

Альбом 12х

503-1-39.85

Типовой проект

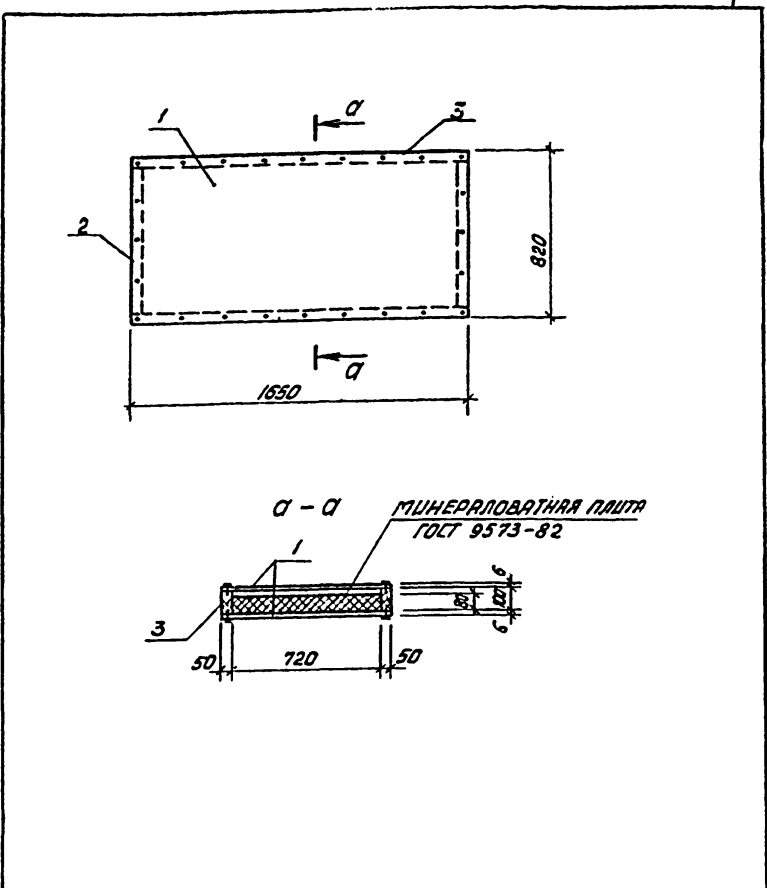
Шкала 1:1
Лист № 1
Горизонт и профиль
1:50
1:50

Код	Примечание	Наименование	Обозначение
ДОКУМЕНТАЦИЯ			
		СБОРОЧНЫЙ ЧЕРТЕЖ	Т.П. -IX-044 СБ
		ПОЯСНИТЕЛЬНАЯ ЗАПИСКА	Т.П. -IX-ПЗ
ДЕТАЛИ			
Б4	1	АСБЕСТОЦЕМЕНТНЫЙ ЛИСТ ГОСТ 18124-75* ЛП-П-1,65x1,82-8	2
Б4	2	БРУСКИ 50x100 ГОСТ 84866-66**	2
Б4	3	С=720	2
Б4	3	С=1650	2
МАТЕРИАЛЫ			
		МИНЕРАЛОВАТНАЯ ПЛИТА ГОСТ 9573-82 П100-1000 500.40	0,09 м ³

ИХ 044		ЩИТ УД-1	
Г/П	КОРОТКОВ	СТАДИА ЛИСТ	ЛИСТОВ
И.КОНСТ.	КОРОТКОВ	П/П	1
И.И.ОТН.	ШУВАРЕВ	ГИПРОАВТОТРАНС ВОРОНЕЖСКИЙ ФАБРИК	
П.КОНСТ.	ЩЕГОЛЕВ		
Э.И.ОТН.	СОКОЛОВ		
С.Т.ТЕХ.	ЗАПОРЖА		

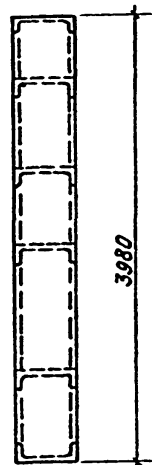
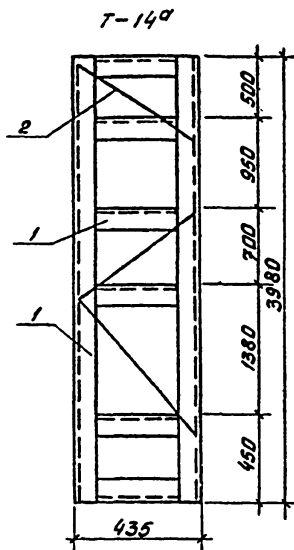
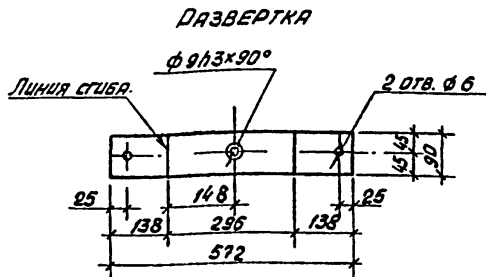
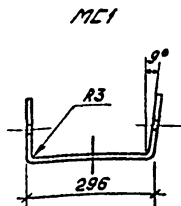
КОПИРОВАНА ВОО

ФОРМАТ А4



503-1-39.85		ИХ.044 СБ			
Г/П	КОРОТКОВ	ЩИТ УД-1	СТАДИЯ	МАСШ	МАСШТАБ
И.КОНСТ.	КОРОТКОВ		П/П	55	
И.И.ОТН.	ШУВАРЕВ		ЛИСТ	ЛИСТОВ 1	
П.КОНСТ.	ЩЕГОЛЕВ		ГИПРОАВТОТРАНС ВОРОНЕЖСКИЙ ФАБРИК		
Э.И.ОТН.	СОКОЛОВ				
С.Т.ТЕХ.	ЗАПОРЖА				

ФОРМАТ А4



Код	Знач	100%	ОБОЗНАЧЕНИЕ	НАИМЕНОВАНИЕ	Кол.	ПОДПИСАНИЕ
				<u>ДЕТАЛИ</u>		ИССЕР, АТ
54	1			ШВЕДЕР 14 ГОСТ 8840-72 ВД6НСТ3114-1-3023-80	129,3	
54	2			УГОЛОК 50x50x5 ГОСТ 8309-72 ВСТЗКЛ2 ГОСТ 380-71*	10,2	

			503-1-39.85			IX. 046CB		
Код	Знач	100%	ОБОЗНАЧЕНИЕ	НАИМЕНОВАНИЕ	Кол.	ПОДПИСАНИЕ		
				СТАЛЬНОЙ ЭЛЕМЕНТ Т14а		ИССЕР, АТ		
54	1			ШВЕДЕР 14 ГОСТ 8840-72 ВД6НСТ3114-1-3023-80	129,3			
54	2			УГОЛОК 50x50x5 ГОСТ 8309-72 ВСТЗКЛ2 ГОСТ 380-71*	10,2			

				IX. 045 CB		
ГРУППА	ИМЯ	ПОДПИСАНИЕ	СТАТУС	МАССА	КОЛИЧЕСТВО	КОЛИЧЕСТВО
ГЛП	КОРОСТЕЛЕВ	<i>[Signature]</i>	РП	1,2		
И.О.И.	КОКОРЕВ	<i>[Signature]</i>				
И.О.И.	ШУБАРОВ	<i>[Signature]</i>				
И.О.И.	БЕКОРОВАЯ	<i>[Signature]</i>				
И.О.И.	ДУБОВИЧ	<i>[Signature]</i>				
И.О.И.	МАМАКИНА	<i>[Signature]</i>				
И.О.И.	ЗЕЛЕНИЧ	<i>[Signature]</i>				
ИЗДЕЛИЕ СОЕДИНИТЕЛЬНОЕ МС1			ЛИСТ	ЛИСТОВ 1		
ЛИСТ 3 ГОСТ 19603-74*			ГИПРОАВТОТРАНС			
8 СТЗ КЛ 2 ГОСТ 380-71*			ВОРОНЕЖСКИЙ ФИЛИАЛ			

Копирован Вал.

ФОРМАТ А2

Копирован Вал

ФОРМАТ А4

Альбом И
проект 503-1-3985
Типовой

Формат Зона па.	Обозначение	Наименование	Кол.	Приме- чание
Документация				
А4	IX.500 СБ	Сборочный чертеж		
	IX. ПЗ	Пояснительная записка		
Сборочные единицы				
А4	1	IX.501 СБ Рама проема РВ 1	1	
А4	2	IX.502 СБ Полотно ворот П1А, П1п	4	
А4	3	IX.503 СБ Изделие соединительное МС2	2	
А4	4	IX.504 СБ Стальные жалазы ВЖС1	2	
А4	5	IX.505 СБ Петля подвижная ПП1	4	
А4	6	IX.506 СБ Шпинецелет нижний ШН1	1	
А4	7	IX.507 СБ Защелка пружинная ЗП1	1	
А4	8	IX.508 СБ Щекалда фалеваая ЩФ1	1	
А4	9	IX.509 СБ Утепленный клапан УК1	2	
А4	10	IX.028 СБ Изделие закладное МН2ч	8	
Детали				
А4	11	IX.510 СБ Пробой Т90	2	
	12	Ручка Г-95 ГОСТ 5087-80	1	
		Шуруп 6*50 ГОСТ 1145-80*	22	
		Шуруп 5*40 ГОСТ 1145-80*	85	

ГНП	Каростелев	<i>[Signature]</i>
Н.контр.	Кокорев	<i>[Signature]</i>
Нач. отд.	Шубаев	<i>[Signature]</i>
Эл.контр.	Бекоробайнов	<i>[Signature]</i>
Рук.ер.	Рубцовой	<i>[Signature]</i>
Ст.инж.	Получина	<i>[Signature]</i>
Инженер	Струкова	<i>[Signature]</i>

IX.500

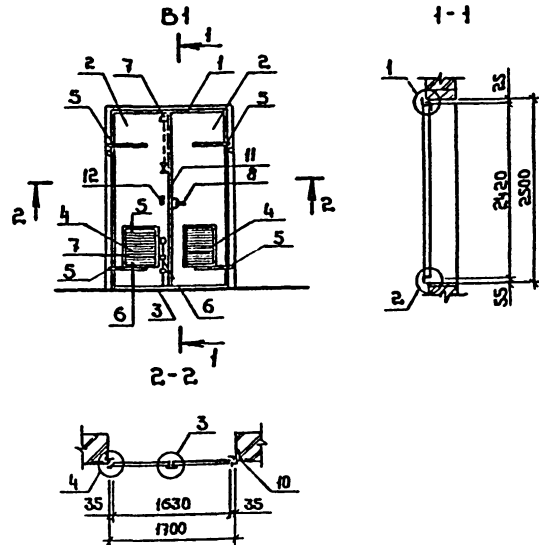
Ворота В1

Стация	Лист	Листов
РП		1

ГИПРОАВТОТРАНС
Воронежский филиал

Копировал: *[Signature]*

Формат А4



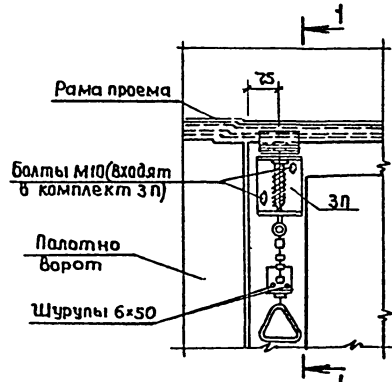
Циф.м.мод. Подпись и дата
Взам.инж.м.ф.

503-1-3985 IX.500 СБ		
ГНП	Каростелев	<i>[Signature]</i>
Н.контр.	Кокорев	<i>[Signature]</i>
Нач. отд.	Шубаев	<i>[Signature]</i>
Эл.контр.	Бекоробайнов	<i>[Signature]</i>
Рук.ер.	Рубцовой	<i>[Signature]</i>
Ст.инж.	Получина	<i>[Signature]</i>
Инженер	Струкова	<i>[Signature]</i>
Ворота В1		Стация РП
		Масштаб см. таблицу
		Лист 1 Листов 3
ГИПРОАВТОТРАНС Воронежский филиал		

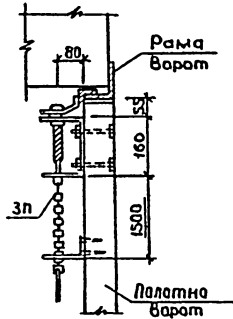
Копировал: *[Signature]*

Формат А4

Установка защелки пружинной ЗП на ворота В1



1-1



Детали крепления пп1

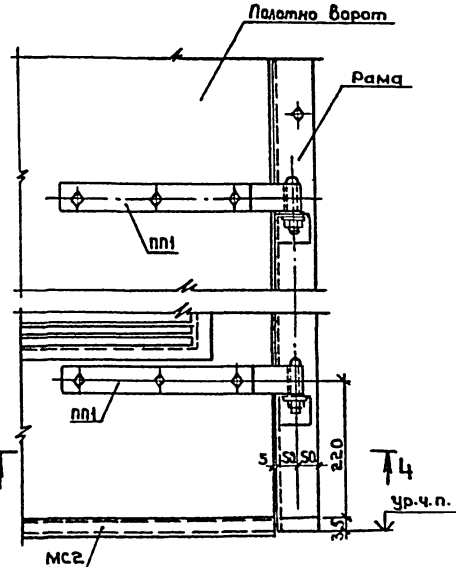
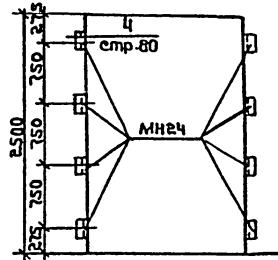
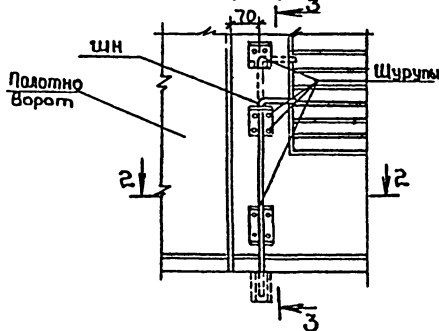


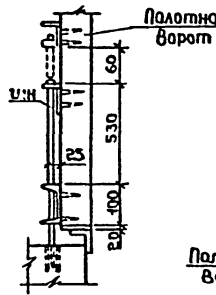
Схема установки МН24 в проеме ворот



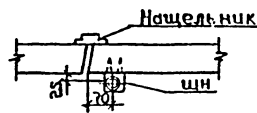
Установка нижнего шпинделя ШН1 на ворота В1



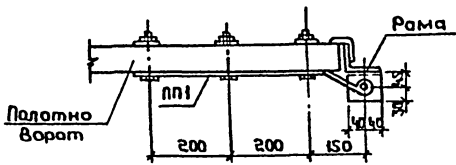
3-3



2-2



4-4



503-1-39.85 IX.500СБ

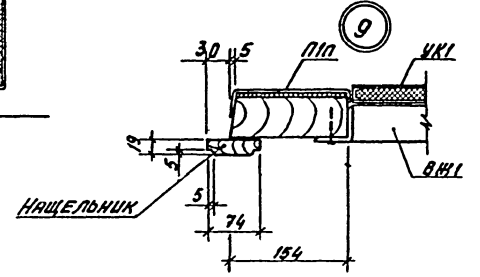
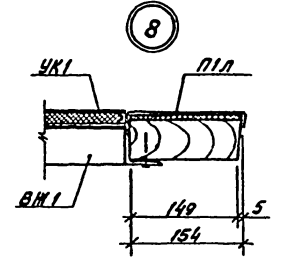
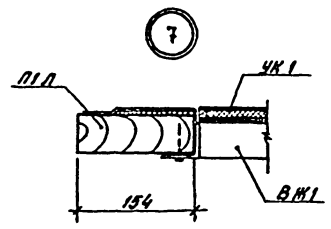
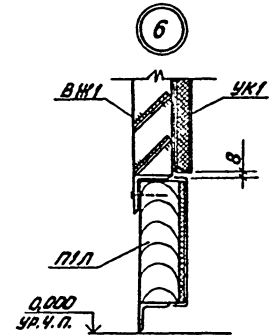
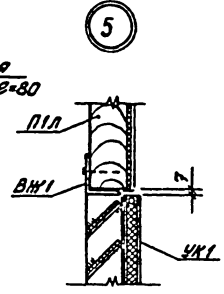
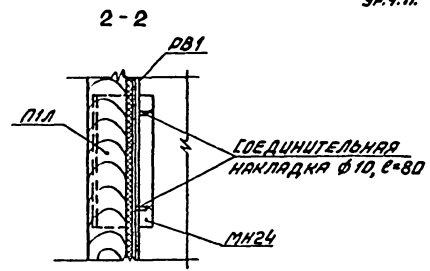
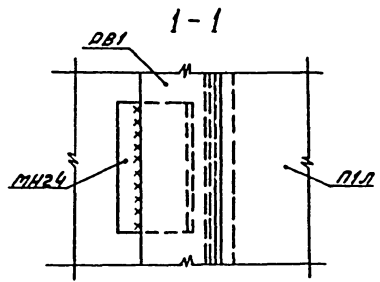
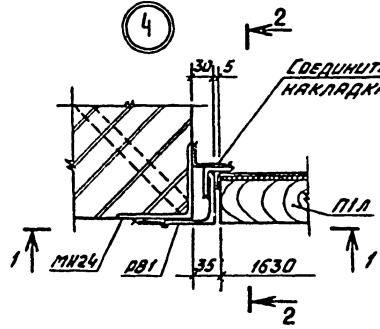
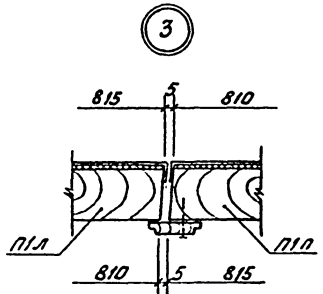
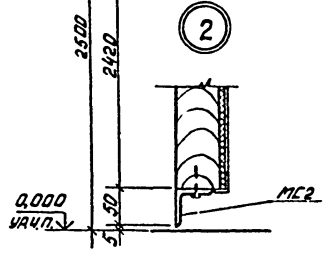
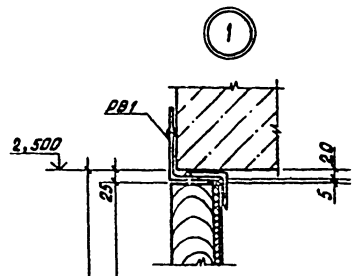
Лист 2

Копировал: *им.ч*

Формат А3

ТИПОВОЙ ПРОЕКТ 503-1-39.85 РАССЕВЫ ИХ

УТВ. № 10004 ПРОЕКТОВ В АРХИТЕКТУРНОМ УПРАВЛЕНИИ



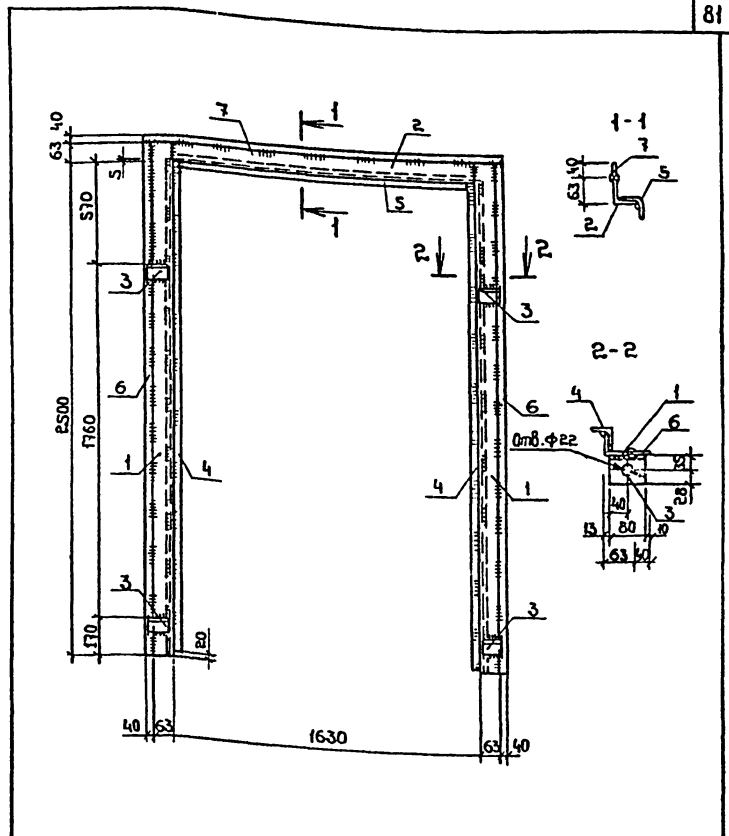
503-1-39.85 1X.500 ЕБ ЛИСТ 3

Формат	Зона	Лист	Обозначение	Наименование	Кол.	Примечание
<u>Документация</u>						
А4			ИХ. 501 С6	Сборочный чертеж		
			ИХ. ПЗ	Пояснительная записка		
<u>Детали</u>						
				Узелок Б-63*63*5 ГОСТ 8509-72* ВСТЗкп2 ГОСТ 380-71*		Масса ед., кг
Б4	1			ℓ=2600	2	12,6
Б4	2			ℓ=1630	1	7,9
Б4	3			ℓ=50	4	0,2
				Узелок Б-50*50*5 ГОСТ 8509-72* ВСТЗкп2 ГОСТ 380-71*		
Б4	4			ℓ=2485	2	9,7
Б4	5			ℓ=1560	1	8,7
				Полоса 5*40 ГОСТ 103-76 ВСТЗкп2 ГОСТ 380-71*		
Б4	6			ℓ=2563	2	4,0
Б4	7			ℓ=1836	1	2,9

ИХ. 501

Рама ворот РВ1

Стадия: рп
Лист: 1
Листов: 1
ГИПРАВТОТРАНС
Воронежский филиал

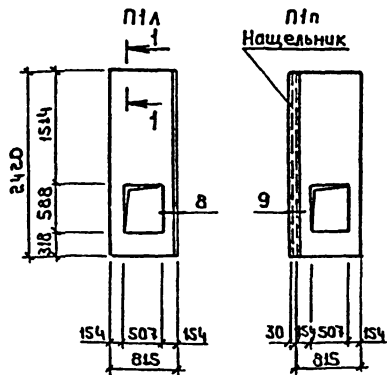


503-1-39.85

ИХ. 501 С6

Рама ворот РВ1

Стадия	Масса	Масштаб
рп	72,9	
Лист	Листов	1
ГИПРАВТОТРАНС Воронежский филиал		



Кровельная оцинкованная сталь с одной стороны $\delta=0,25$ мм
 Войлок - 10 мм
 Доска - 50 мм

Лист № подл. Подпись и дата (в заданном порядке)

Формат	Зона	Поз	Обозначение	Наименование	Кол.	Примечание
				<u>Материалы</u>		Масса об., кг
				Кровельная оцинкованная сталь ГОСТ 1393-47**		
				$\delta=0,25$ м ²	4,0	1,96
				Доска: сосна, влажность 20% $\delta=50$ м ³		0,28
				Войлок м ²		3,8

1X.502СБ

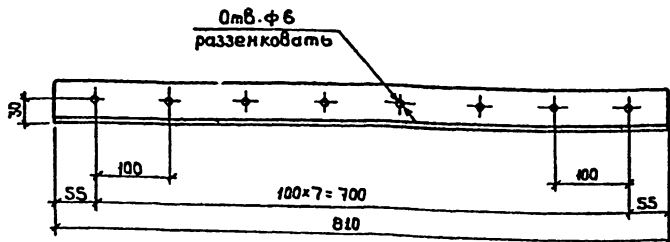
Полотно ворот
П1А, П1п

Стади Масс Машштаб

Рп

Лист Листов 1

ГИПРОАВТОТРАНС
Воронежский филиал



503-1-39.85			1X.503СБ		
Узелок соединительное МСР			Стади	Масса	Машштаб
ГНП	Коростелев	<i>Коростелев</i>	Рп	3,1	
Нач. отд.	Шубаев	<i>Шубаев</i>	Лист	Листов 1	
Н.контр.	Кокорев	<i>Кокорев</i>	ГИПРОАВТОТРАНС Воронежский филиал		
Сл.контр.	Бескороваич	<i>Бескороваич</i>			
Руч.ер.	Рубцова	<i>Рубцова</i>			
Ст.инж.	Полунина	<i>Полунина</i>			

Копировал: *Иван*

Альбом IX

503-1-39.85

Типовой проект

№ документа	№ листа	Обозначение	Наименование	Кол.	Примечание
			<u>Документация</u>		
		IX.504 СБ	Сборочный чертёж		
		IX. ПЗ	Расчётная записка		
			<u>Детали:</u>		масса ед. кг
			Уголок 650x50x5 ГОСТ 8509-72 ^а ВСтЗ К12 ГОСТ 380-71 ^а		
БЧ	1		С = 590	2	2, 2
БЧ	2		С = 675	2	2, 5
			Лист 1,5 ГОСТ 19903-94 ВСтЗ К12 ГОСТ 380-71 ^а		
АА	3		S = 0,02 м ²	15	0, 3
АА	4		S = 0,02 м ²	1	0, 3

Сварку поз 3,4 выполнить тонким электродом
высота сварных швов 2 мм

ИП	Хорошеев А.И.				
И.КОНТ.	Кокорев А.И.				
И.КОНСТ.	Шибров А.И.				
И.КОНСТ.	Бескровный А.И.				
И.КОНСТ.	Бескровный А.И.				
И.КОНСТ.	Полынина А.И.				
И.КОНСТ.	Мещеряков А.И.				

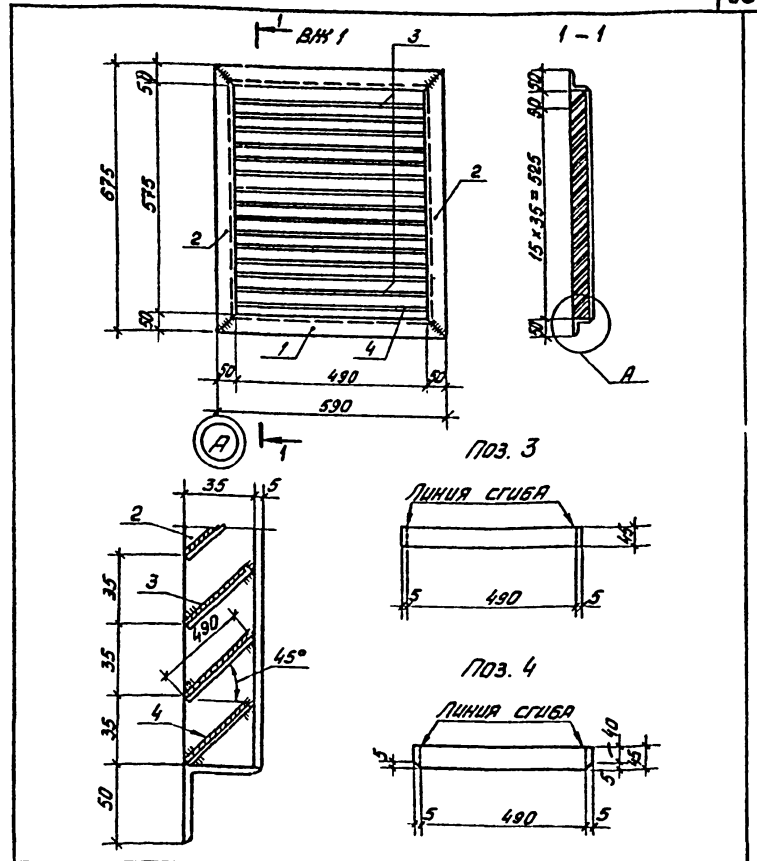
IX.504

СТАЛЬ	ЛИСТ	ЛИСТОВ
ПЗ	ПЗ	1

СТАЛЬНЫЕ ЖАЛЮЗИ
ВН1

ГИПРОАВТОТРАНС
ВОРОЖЕНСКИЙ ФАБРИК

Формат А4



				503-1-39.85	IX.504 СБ
ИП	Хорошеев А.И.				
И.КОНСТ.	Шибров А.И.				
И.КОНСТ.	Кокорев А.И.				
И.КОНСТ.	Бескровный А.И.				
И.КОНСТ.	Бескровный А.И.				
И.КОНСТ.	Полынина А.И.				
И.КОНСТ.	Мещеряков А.И.				

СТАЛЬНЫЕ ЖАЛЮЗИ
ВН1

СТАЛЬ	ЛИСТ	ЛИСТОВ
ПЗ	ПЗ	1

СТАЛЬНЫЕ ЖАЛЮЗИ
ВН1

ГИПРОАВТОТРАНС
ВОРОЖЕНСКИЙ ФАБРИК

Копирован бл.

Формат А4

Альбом №

503-1-39.85

Тыловой проект

Формат	Зона	Поз.	Обозначение	Наименование	Кол.	Примечание
				<u>Документация</u>		
А4			IX. 505 С6	Сборочный чертеж		
			IX. ПЗ	Пояснительная записка		
				<u>Детали</u>		Масса ед, кг
			Круж 624 ГОСТ 2590-71*	624 ГОСТ 2590-71*		
			6СТ3кл2 ГОСТ 380-71*	6СТ3кл2 ГОСТ 380-71*		
А4	1		ℓ = 145	1	0,56	
			Полоса 10*80 ГОСТ 103-76	10*80 ГОСТ 103-76		
			6СТ3кл2 ГОСТ 380-71*	6СТ3кл2 ГОСТ 380-71*		
А4	2		ℓ = 700	1	4,4	
	3		болт М18*100.58 ГОСТ 7798-70	3		
	4		Шайба 18.01.019 ГОСТ 6958-78	3		
	5		Гайка М18.4.016 ГОСТ 5915-70*	3		
	6		Гайка М24.016 ГОСТ 5915-70*	1		

Шкала: подел. Поделка и дата: 18.01.85

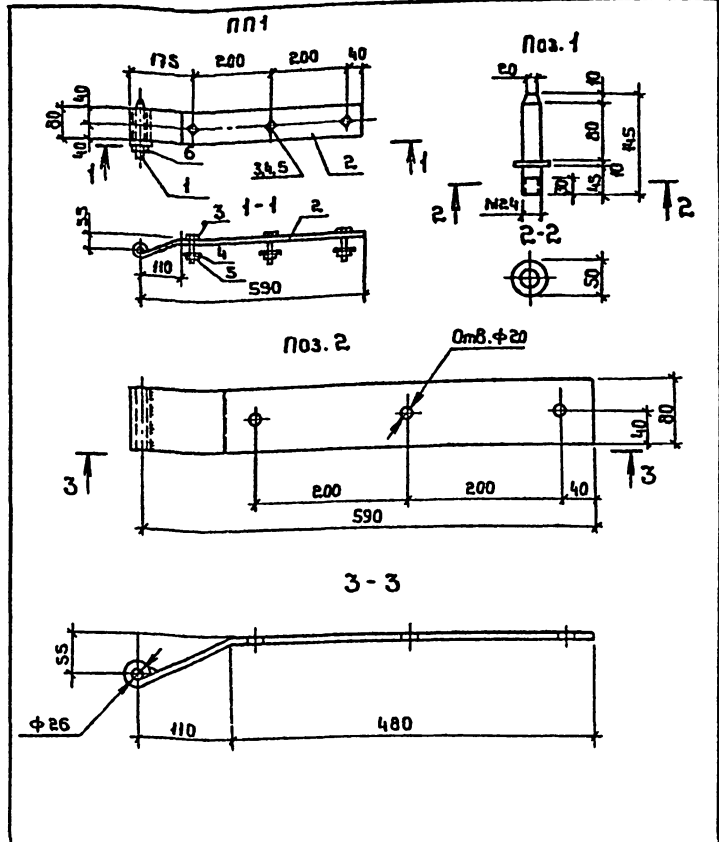
Г.И.П.	Коростелев
Н.контр.	Кокорев
Нач.отд.	Шуваев
С.д.констр.	Бексировой
Рук.вр.	Рубцова
Ст.инж.	Полунина

IX. 505		
Стадия	Лист	Листов
рп		1
ГИПРАВТОТРАНС Воронежский филиал		

Петля подушная
пп 1

Копировал: *Ивант*

Формат А4



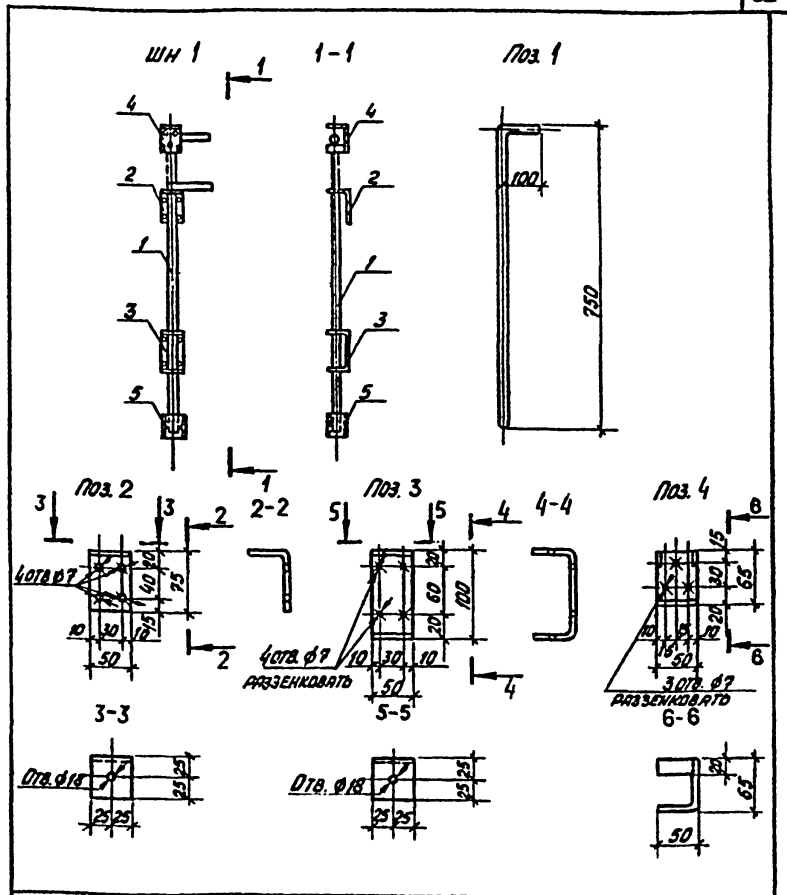
503-1-39.85		IX. 505 С6	
Петля подушная пп 1		Стадия	Масса
		рп	4,96
		Лист	Листов
			1
ГИПРАВТОТРАНС Воронежский филиал		ГИПРАВТОТРАНС Воронежский филиал	

Копировал: *Ивант*

Формат А4

1. 2. 3. 4. 5. 6. 7. 8. 9. 10. 11. 12. 13. 14. 15. 16. 17. 18. 19. 20. 21. 22. 23. 24. 25. 26. 27. 28. 29. 30. 31. 32. 33. 34. 35. 36. 37. 38. 39. 40. 41. 42. 43. 44. 45. 46. 47. 48. 49. 50. 51. 52. 53. 54. 55. 56. 57. 58. 59. 60. 61. 62. 63. 64. 65. 66. 67. 68. 69. 70. 71. 72. 73. 74. 75. 76. 77. 78. 79. 80. 81. 82. 83. 84. 85. 86. 87. 88. 89. 90. 91. 92. 93. 94. 95. 96. 97. 98. 99. 100.

| Формат
Зона
Лист | Обозначение | Наименование | Кол. | Примечание |
|--|---------------------|--|------|--|
| | <u>Документация</u> | | | |
| А4 | IX.506 СБ | СБОРОЧНЫЙ ЧЕРТЕЖ | | |
| А4 | IX. ПЗ | ПОЯСНИТЕЛЬНАЯ ЗАПИСКА | | |
| | <u>ДЕТАЛИ</u> | | | |
| А4 | 1 | КРЫШ В-16 ГОСТ 2590-71*
ВСТЗ И П 2 ГОСТ 380-71* С=450 | 1 | 1,3 |
| | | ПЛОСКО 6x50 ГОСТ 103-76
ВСТЗ И П 2 ГОСТ 380-71* | | |
| А4 | 2 | С=125 | 1 | 0,3 |
| А4 | 3 | С=200 | 1 | 0,5 |
| | | ПЛОСКО 6x150 ГОСТ 103-76
ВСТЗ И П 2 ГОСТ 380-71* | | |
| А4 | 4 | С=115 | 1 | 0,8 |
| Б4 | 5 | ТРУБА 20x2,5 ГОСТ 3262-75* С=60 | 1 | 0,1 |
| IX.506 | | | | |
| ГУП КОРОСТЕВ
И.И. КОСТА
И.В. ОДА
В.А. КОСТА
Д.В. ГР.
С.С. КОСТА
И.И. КОСТА | | ШИПИНГЛЕТ НИЖНИЙ
ШИ 1 | | С.А. КОСТА
П.А. КОСТА
П.А. КОСТА
П.А. КОСТА
П.А. КОСТА
П.А. КОСТА |
| | | ГИПРОАВТОТРАНС | | ВОРОЖЕНСКИЙ Ф.И.И.И.И. |



| | | | | | |
|--|--|--------------------------|--|---------------|--|
| | | | 503-1-30.85 IX.506 СБ | | |
| ГУП КОРОСТЕВ
И.И. КОСТА
И.В. ОДА
В.А. КОСТА
Д.В. ГР.
С.С. КОСТА
И.И. КОСТА | КОРОСТЕВ
КОРОСТЕВ
КОРОСТЕВ
КОРОСТЕВ
КОРОСТЕВ
КОРОСТЕВ | ШИПИНГЛЕТ НИЖНИЙ
ШИ 1 | С.А. КОСТА
П.А. КОСТА
П.А. КОСТА
П.А. КОСТА
П.А. КОСТА
П.А. КОСТА | ПЛОСКО
3,0 | ПЛОСКО I
ГИПРОАВТОТРАНС
ВОРОЖЕНСКИЙ Ф.И.И.И.И. |

Лист 06

Копирован в 1985

Формат А4

АЛЬБОМ № 503-1-39.85 ТИПОВОЙ ПРОЕКТ

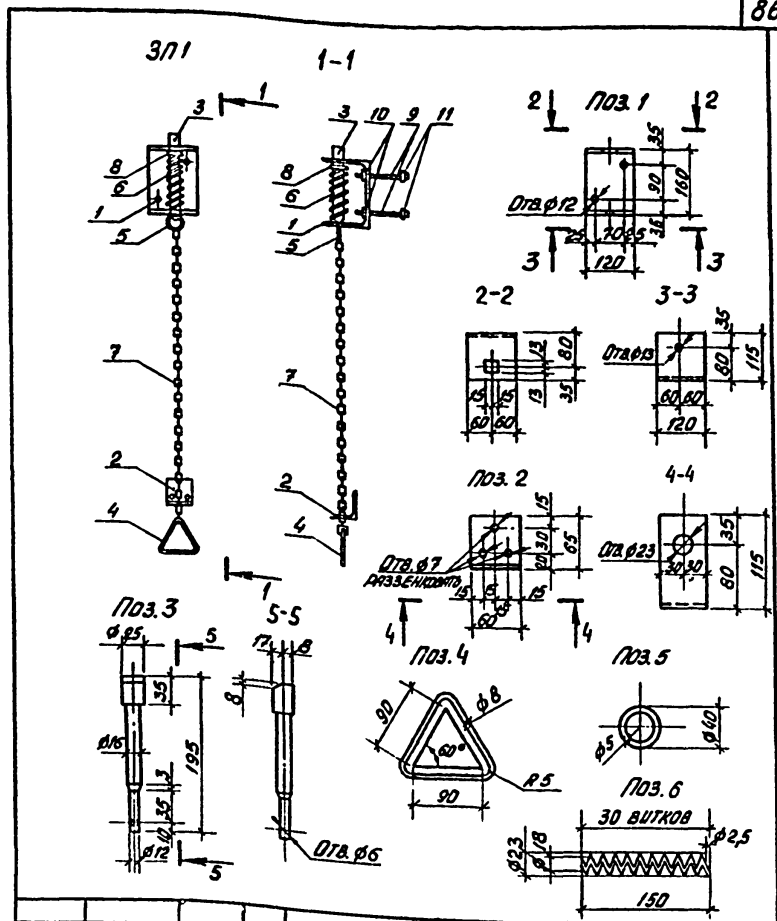
| Кол. | Примечание | Наименование | Обозначение | Материал |
|---------------------|------------|---|-------------|----------|
| ДОКУМЕНТАЦИЯ | | | | |
| 1 | 301 | СБОРНЫЙ ЧЕРТЕЖ | ИХ.507 СБ | А4 |
| ДЕТАЛИ | | | | |
| 1 | 2,9 | Полоса 8х100 ГОСТ 103-76 ВСтЗкп2 ГОСТ 380-71* С=390 | | А4 |
| 2 | 0,5 | Полоса 6х60 ГОСТ 103-76 ВСтЗкп2 ГОСТ 380-71* С=180 | | А4 |
| 3 | 1,0 | Квадрат 8-25 ГОСТ 2591-71* ВСтЗкп2 ГОСТ 380-71* С=195 | | А4 |
| 4 | 300 | Крыл 8-8 ГОСТ 2590-71* ВСтЗкп2 ГОСТ 380-71* С=300 | | А4 |
| 5 | 0,02 | Крыл 8-5 ГОСТ 2590-71* ВСтЗкп2 ГОСТ 380-71* С=110 | | А4 |
| 6 | 0,1 | Пружина Ø25 ГОСТ 1618-70 С=200 | | |
| 7 | 0,3 | Цельб ГОСТ 2319-70 С=1100 | | |
| 8 | 0,02 | Шайба 16.01.019 ГОСТ 6958-78 | | |
| 9 | 0,1 | Болт М10х100.58 ГОСТ 7798-70* | | |
| 10 | 0,01 | Гайка М10.4.016 ГОСТ 5915-70* | | |
| 11 | 0,01 | Шайба 10.01.019 ГОСТ 6958-78 | | |

| | | |
|-----------|------------|------|
| ГЛП | КОРСТЕЛЕВ | И.К. |
| И.КОНТ | КОКОРЕВ | В.В. |
| И.В.СД | ШУВАЕВ | В.В. |
| С.А.КОНСТ | БЕСКОДОВАЯ | В.В. |
| Д.К.ГР | ВУЦКОВА | В.В. |
| С.Т.И.И.К | ПОЛУШИНА | В.В. |
| И.И.И.И.И | СТРУКОВА | В.В. |

ИХ 507
 ЗАЩЕЛКА ПРУЖИННАЯ
 301

| | |
|------|--------|
| Лист | Листов |
| 1 | 1 |

ГИПРОАВТОТРАНС
 ВОРОНЕЖСКИЙ ФИЛИАЛ



| | | | |
|--------------------------------------|------------|-----------|--------|
| 503-1-39.85 | | ИХ.507 СБ | |
| ГЛП | КОРСТЕЛЕВ | И.К. | |
| И.КОНТ | КОКОРЕВ | В.В. | |
| И.В.СД | ШУВАЕВ | В.В. | |
| С.А.КОНСТ | БЕСКОДОВАЯ | В.В. | |
| Д.К.ГР | ВУЦКОВА | В.В. | |
| С.Т.И.И.К | ПОЛУШИНА | В.В. | |
| И.И.И.И.И | СТРУКОВА | В.В. | |
| ЗАЩЕЛКА ПРУЖИННАЯ
301 | | Лист | Листов |
| | | 1 | 1 |
| ГИПРОАВТОТРАНС
ВОРОНЕЖСКИЙ ФИЛИАЛ | | | |

КОПИРОВАЛ ВАН

ФОРМАТ А4

КОПИРОВАЛ ВАН

ФОРМАТ А4

Альбом И

503-1-39.85

проект Туловой

| Формат | Зона | поз. | Обозначение | Наименование | Кол. | Примечание |
|--------|------|------|-------------|---|------|--------------------|
| | | | | Документация | | |
| А4 | | | ИХ.508 С6 | Сборочный чертеж | | |
| | | | | Детали | | ЩФ1
Масса
кг |
| А4 | 1 | | | Крыш 8-20 ГОСТ 590-71 ^в
8Ст3кп2 ГОСТ 380-71 ^в ℓ=140 | 1 | 0,7 |
| | | | | Полоса 10*40 ГОСТ 103-76
8Ст3кп2 ГОСТ 380-71 ^в | | |
| А4 | 2 | | | ℓ=400 | 1 | 1,3 |
| А4 | 3 | | | ℓ=250 | 1 | 0,8 |
| А4 | 7 | | | ℓ=52 | 1 | 0,2 |
| | | | | Полоса 5*70 ГОСТ 103-76
8Ст3кп2 ГОСТ 380-71 ^в | | |
| А4 | 4 | | | ℓ=120 | 1 | 0,3 |
| А4 | 6 | | | ℓ=120 | 2 | 0,3 |
| А4 | 5 | | | Квадрат 10*10 ГОСТ 2591-71 ^в
8Ст3кп2 ГОСТ 380-71 ^в ℓ=5 | 1 | 0,01 |
| | | | | Шайба 16.01.019 ГОСТ 6958-78 | 2 | 0,01 |
| | | | | Гайка М12,4.016 ГОСТ 5915-70 ^в | 2 | 0,01 |

| | | | | | |
|-----------|------------|--|--|--|--|
| ГНП | Коростелев | | | | |
| Н.КОНТР. | Кокорев | | | | |
| Нач. отд. | Шувачев | | | | |
| Сл.контр. | Бескорова | | | | |
| Рук. ср. | Рубцова | | | | |
| Ст.инж. | Получина | | | | |
| Инженер | Стрыкова | | | | |

ИХ.508

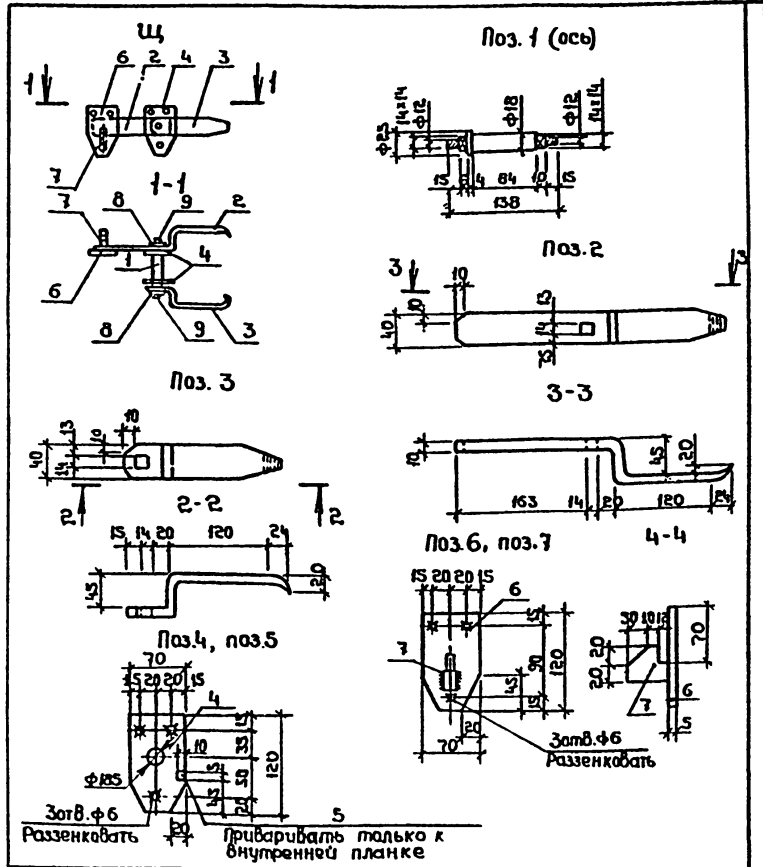
Щеколда фалевая
ЩФ1

| | | |
|---------|------|--------|
| Страниц | Лист | Листов |
| 1 | 1 | 1 |

ГИПРОАВТОТРАНС
Воронежский филиал

Копировал: *Иш*

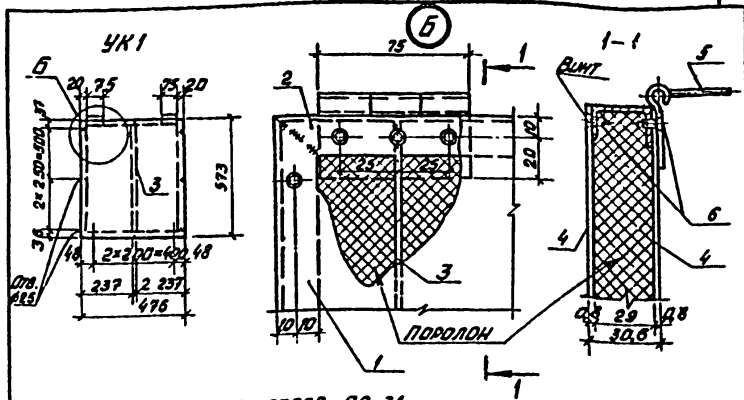
Формат А4



| | | | | | | |
|-----------|------------|--|--------------------------------------|-------|--------|---------|
| | | | 503-1-39.85 ИХ.508 С6 | | | |
| ГНП | Коростелев | | Щеколда фалевая
ЩФ1 | Стрля | Масса | Масштаб |
| Н.КОНТР. | Кокорев | | | РП | 3,9 | |
| Нач. отд. | Шувачев | | | Лист | Листов | 1 |
| Сл.контр. | Бескорова | | ГИПРОАВТОТРАНС
Воронежский филиал | | | |
| Рук. ср. | Рубцова | | | | | |
| Ст.инж. | Получина | | | | | |
| Инженер | Стрыкова | | | | | |

Копировал: *Иш*

Формат А4

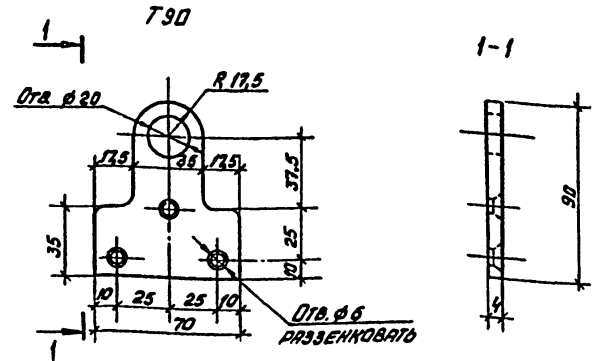


МАТЕРИАЛ ПОЗ. 1, 2 - СПЛОН АД-31.

| Код | Обозначение | Наименование | Кол | Примечание |
|-----|-------------|-------------------------|-------------------------|-----------------------|
| | | <u>ДЕТАЛИ</u> | | |
| 64 | 1 | МИШАВШАПРОМ П.К. 601-11 | ШВЕДЕРА 29x20x1,5 | ε=573 2 0,39 |
| 64 | 2 | | ε=496 | 2 0,35 |
| 64 | 3 | | ЛИСТ 2 ГОСТ 19903-74* | V22 0,1 |
| | | | ВСТ3 КП2 ГОСТ 380-71* | |
| 64 | 4 | | ЛИСТ 0,8 ГОСТ 19903-74* | V55 0,67 |
| | | | ВСТ3 КП2 ГОСТ 380-71* | |
| | 5 | | ДЕТАЛЬ ОКОННАЯ 75x20 | ГОСТ 3088-72 2 |
| | 6 | | ВУЛТ М2 | ГОСТ 17473-72 ε=10 17 |
| | | <u>МАТЕРИАЛЫ</u> | | |
| | | ПОРЛОЛОН | М ³ | 0,01 |

ИХ 509 С5

| УТВ. А.А. ПОДПИСАНИЕ И ДОДАТ. СВЕДЕНИЯ | ИЗМ. ОТК. И. КОНТРА. П.А. КОНСТ. В.А. КОМП. С.Т. УМН. УПРАВЛ. | ПРОЕКТАР | УТВ. А.А. ПОДПИСАНИЕ И ДОДАТ. СВЕДЕНИЯ | УТЕПЛЕННЫЙ КЛАПАН УК1 | | |
|--|---|----------|--|-------------------------------------|----------|---------|
| | | | | СТАТУС | МАСШ | МАСШТАБ |
| | | | | РП | 2,96 | |
| | | | | ЛИСТ | ЛИСТОВ 1 | |
| | | | | ГИПРОАВТОТРАНС ВОРОНЕЖСКИЙ ФАКУЛТАТ | | |



503-1-39.85

ИХ 510 С5

| УТВ. А.А. ПОДПИСАНИЕ И ДОДАТ. СВЕДЕНИЯ | ИЗМ. ОТК. И. КОНТРА. П.А. КОНСТ. В.А. КОМП. С.Т. УМН. УПРАВЛ. | ПРОЕКТ | УТВ. А.А. ПОДПИСАНИЕ И ДОДАТ. СВЕДЕНИЯ | ПРОБОВЫ Т90 | | |
|--|---|--------|--|-------------------------------------|--------|---------|
| | | | | СТАТУС | МАСШ | МАСШТАБ |
| | | | | РП | 0,12 | |
| | | | | ЛИСТ | ЛИСТОВ | |
| | | | | ГИПРОАВТОТРАНС ВОРОНЕЖСКИЙ ФАКУЛТАТ | | |

Альбом И

503-1-39.85

Типовой проект

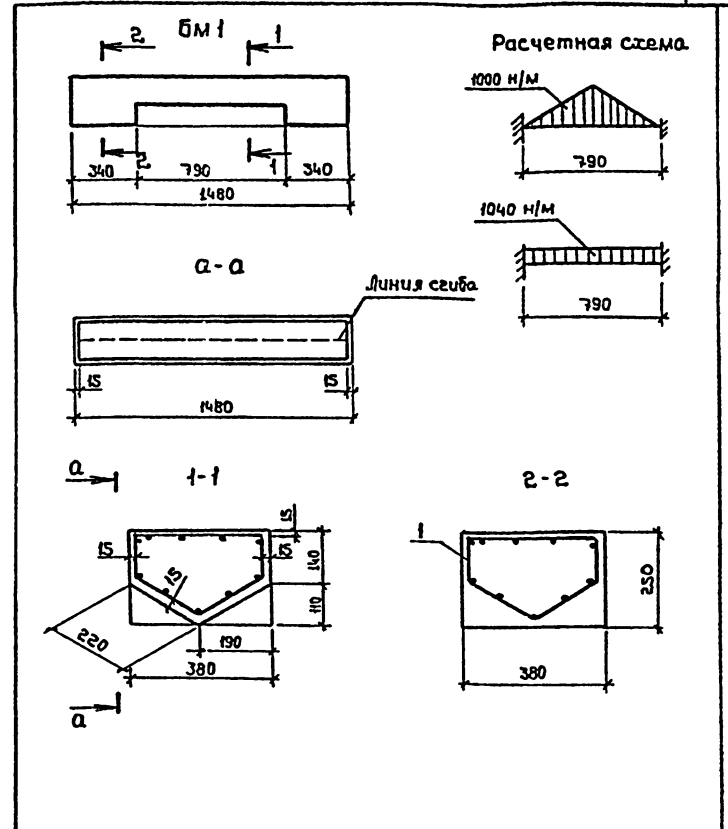
| Формат | Зона | Лист | Обозначение | Наименование | Кол. | Примечание |
|--------|------|------|-----------------------|---------------------------------|------|------------|
| | | | | Документация | | |
| А3 | | | ИХ.600 СБ | Сборочный чертеж | | |
| | | | | Сборочные единицы | | |
| Б5 | 1 | | С КЛАБ-100
БАТ-200 | 1050x1450 25
25 ГОСТ 2203-78 | 1 | 10,8 кг |
| | | | | Материалы | | |
| | | | Бетон марки 150 | м ³ | 0,12 | |

Ведомость расхода стали на элемент, кг

| Марка элемента | Узлы арматурные | | | | | Общий расход |
|----------------|-----------------|-------|------|-------|-------|--------------|
| | Арматура класса | | | | | |
| | А-I | | А-II | | Всего | |
| | ГОСТ 5781-82 | | | | | |
| | 6 | Итого | 10 | Итого | | |
| Бм1 | 1,8 | 1,8 | 9,0 | 9,0 | 10,8 | 10,8 |

Лист № арм. Подпись и дата

| | | | | | | |
|-------------|------------|-------------------|------------------|--------------------------------------|------|--------|
| ГНП | Коростелев | <i>Коростелев</i> | ИХ.600 | Статус | Лист | Листов |
| Н. контр. | Кокорев | <i>Кокорев</i> | | | | |
| Нач. отд. | Шиваев | <i>Шиваев</i> | | | | |
| Гл. констр. | Бексорова | <i>Бексорова</i> | | | | |
| Рук. ср. | Рубцова | <i>Рубцова</i> | | | | |
| Ст. инж. | Полунина | <i>Полунина</i> | | | | |
| Инженер | Стрыкова | <i>Стрыкова</i> | Балка Бм1 | ГИПРОАВТОТРАНС
Воронежский филиал | | |



| | | | | | | |
|-------------|------------|-------------------|---------------|--------|-------|---------|
| 503-1-39.85 | | | ИХ.600СБ | | | |
| ГНП | Коростелев | <i>Коростелев</i> | Балка Бм1 | Статус | Макс. | Масштаб |
| Н. контр. | Кокорев | <i>Кокорев</i> | | рп | 2600 | |
| Нач. отд. | Шиваев | <i>Шиваев</i> | | | | |
| Гл. констр. | Бексорова | <i>Бексорова</i> | | | | |
| Рук. ср. | Рубцова | <i>Рубцова</i> | | | | |
| Ст. инж. | Полунина | <i>Полунина</i> | | | | |
| Инженер | Стрыкова | <i>Стрыкова</i> | Лист 1 | | | |

Копировал *Иван*

Формат А4

Табловый проект 503-1-39.85 альбом 12

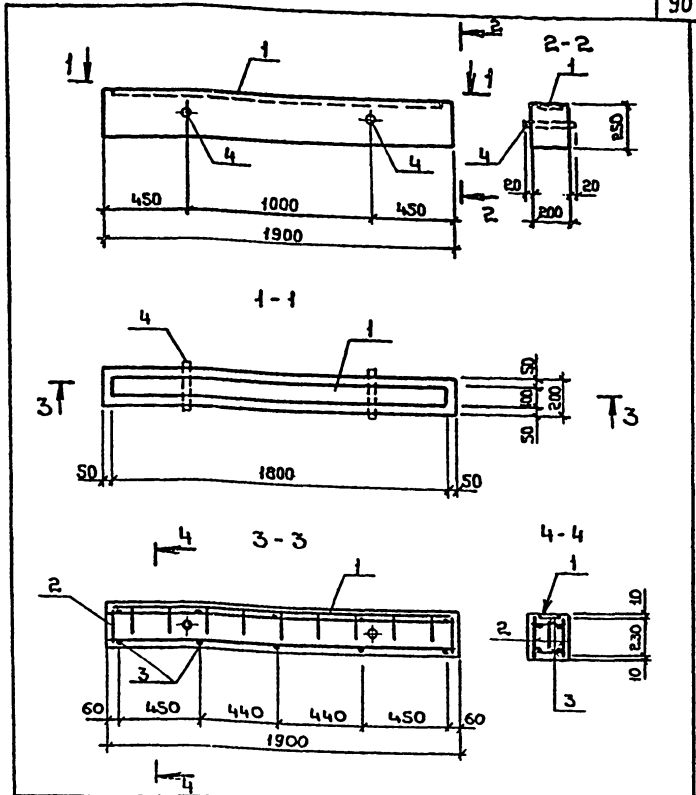
| Формат | Знак | Лист | Обозначение | Наименование | Кол | Масса ед., кг | Примечание |
|--------|------|------|-------------|----------------------------|-----|---------------|----------------|
| | | | | <u>Документация</u> | | | |
| 4 | | | IX.601СБ | Сборочный чертеж | | | |
| 3 | | | IX. ПЗ | Пояснительная записка | | | |
| | | | | <u>Сборочные единицы</u> | | | |
| 11 | 1 | | IX.021СБ | Изделие закладное МН12 | 1 | 11,9 | |
| 12 | 2 | | IX.009СБ | Арматурная сетка С43 | 2 | 4,5 | |
| | | | | <u>Детали</u> | | | |
| 64 | 3 | | | ВА1 ГОСТ 5781-82 L=180 | 10 | 0,1 | |
| 64 | 4 | | | Тр.40.3 ГОСТ 3262-75 L=240 | 2 | 1,0 | |
| | | | | <u>Материалы</u> | | | |
| | | | | Бетон марки 2.00 | | 0,1 | м ³ |

Ведомость расхода стали на БМ 2, кг

| Марка элемента | Изделия арматурные | | | | | Изделия закладные | | | | Общий расход | | | |
|----------------|--------------------|---------------|-------|--------------|--------------|-------------------|--------------|-------|-------|--------------|-----|------|------|
| | Арматура класса | | Всего | Прокат марки | | Арматура класса | | Всего | | | | | |
| | A-I | Aт-III C | | В Ст 3 кл 2 | A-I | Всего | | | | | | | |
| | ГОСТ 5781-82 | ГОСТ 10884-81 | | ГОСТ 103-76 | ГОСТ 3262-75 | | ГОСТ 5781-82 | | | | | | |
| Ф 8 | Штото | Ф 16 | Штото | 8-100 | Штото | Тр 40.3 | Штото | Ф 8 | Штото | | | | |
| Б1 | 4,2 | 4,2 | 5,8 | 5,8 | 10,0 | 11,3 | 11,3 | 2,0 | 2,0 | 0,6 | 0,6 | 43,9 | 23,9 |

Шифр альбома, Подпись и дата, Взам.инв.№

| | | | | |
|--------------------|--------------|-------|--|-------------|
| ГНП | Каростелек | Ильин | | IX.601 |
| Нач. отд. | Шуваев | Ильин | | |
| Н. контр. | Кокорев | Ильин | | |
| Сл. контр. | Бескоровайин | Ильин | | |
| Рук. гр. | Рубочова | Ильин | | |
| Ст. инж. | Филиппенко | Ильин | | |
| Инж. | Бова | Ильин | | |
| Балка БМ 2 | | | | Старый лист |
| | | | | Лист |
| | | | | Листов |
| | | | | 1 |
| ГИПРОАВТОТРАНС | | | | |
| Воронежский филиал | | | | |



| | | | | | |
|----------------|--------------|-------|--------------------|----------|---------|
| 503-1-39.85 | | | IX.601 СБ | | |
| ГНП | Каростелек | Ильин | Старый | Масса | Масштаб |
| Нач. отд. | Шуваев | Ильин | рп | | |
| Н. контр. | Кокорев | Ильин | | | |
| Сл. контр. | Бескоровайин | Ильин | | | |
| Рук. гр. | Рубочова | Ильин | | | |
| Ст. инж. | Филиппенко | Ильин | | | |
| Инж. | Бова | Ильин | | | |
| Балка БМ 2 | | | Лист | Листов 1 | |
| ГИПРОАВТОТРАНС | | | Воронежский филиал | | |

Копировал: Ильин

Формат А4

Альбом №

503-1-39.85

Туповой проект

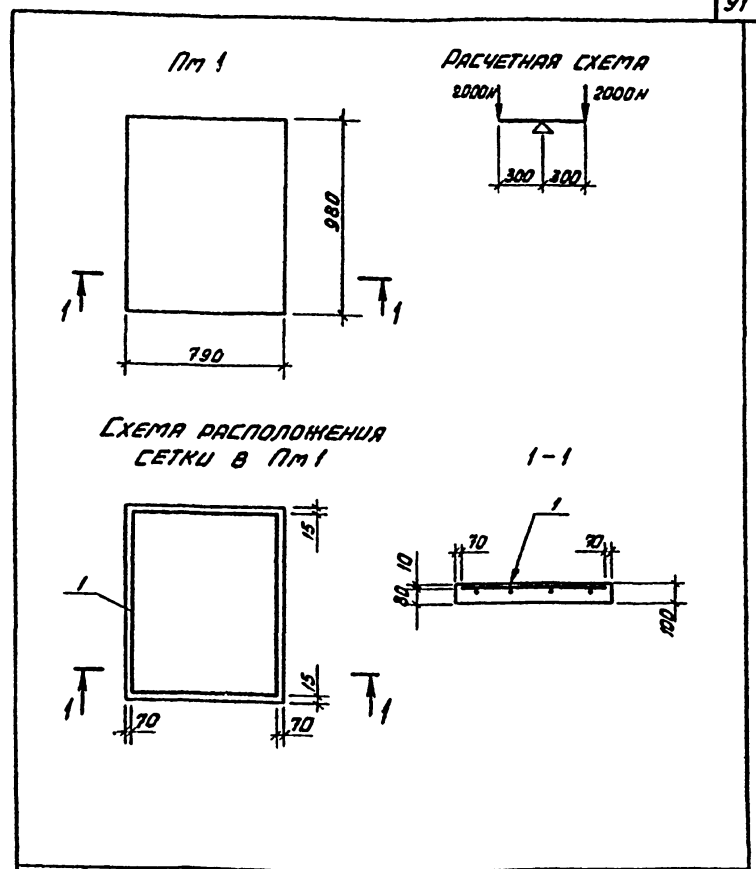
| Вариант | Этаж | Лист | Обозначение | Наименование | Кол. | Примечание |
|---------|------|------|-------------|--------------------------|----------------|------------|
| | | | | <u>Документация</u> | | |
| А3 | | | ИХ.602 СБ | Сборочный чертёж | | |
| | | | | <u>Сборочные единицы</u> | | |
| БВ | 1 | | | 10АII-200
С 6АI-200 | 1 | 3,4 |
| | | | | <u>Материалы</u> | | |
| | | | | Бетон марки 150 | м ³ | 0,07 |

Ведомость расхода стали на элемент, кг

| Марка элемента | Изделия арматурные | | | | | | Общий расход |
|----------------|--------------------|-----|-----|-------|-----|--|--------------|
| | Арматура класса | | | | | | |
| | А-I | | | А-III | | | |
| | ГОСТ 5781-82 | | | | | | |
| | 6 | 10 | 10 | 10 | 10 | | |
| ПМ1 | 1,0 | 1,0 | 2,4 | 2,4 | 3,4 | | 3,4 |

| | | | | |
|------------|---------------|------|----------------------|--------------------------------------|
| Гипс | Коростелев | И.И. | Плита монолитная ПМ1 | ГИПРОАВТОТРАНС
Воронежский филиал |
| И.КОНТА | КОНДРЕВ | И.И. | | |
| И.КОНТА | И.И.ВРЕВ | И.И. | | |
| П.КОНТА | БЕКОДРАВИЦКИЙ | И.И. | | |
| В.К.ГР. | В.И.СЛОВЯ | И.И. | | |
| С.Т.И.И.И. | П.И.И.И.И. | И.И. | | |
| И.И.И.И.И. | И.И.И.И.И. | И.И. | | |

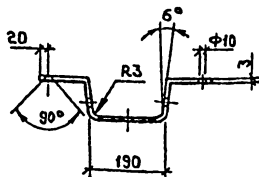
ФОРМАТ А4



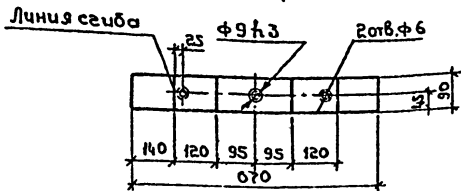
| | | | | | |
|-------------|---------------|------|----------------------|--------------------------------------|--|
| 503-1-39.85 | | | ИХ.602 СБ | | |
| Гипс | Коростелев | И.И. | Плита монолитная ПМ1 | ГИПРОАВТОТРАНС
Воронежский филиал | |
| И.КОНТА | И.И.ВРЕВ | И.И. | | | |
| И.КОНТА | КОНДРЕВ | И.И. | | | |
| П.КОНТА | БЕКОДРАВИЦКИЙ | И.И. | | | |
| В.К.ГР. | В.И.СЛОВЯ | И.И. | | | |
| С.Т.И.И.И. | П.И.И.И.И. | И.И. | | | |
| И.И.И.И.И. | И.И.И.И.И. | И.И. | | | |

Копирован В.И.

ФОРМАТ А4



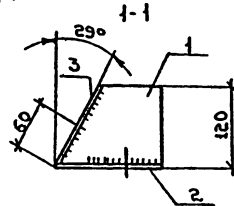
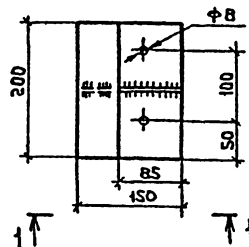
Развертка



Взам. инв. № 116 Инв. № 116

| | | |
|-------------|---------------|--------------------|
| ГНП | Хоростовав | <i>[Signature]</i> |
| Н.контр. | Кокорев | <i>[Signature]</i> |
| Нач. отд. | Шибзаев | <i>[Signature]</i> |
| Сл. констр. | Безкоровайный | <i>[Signature]</i> |
| Рис. эр. | Шибзаев | <i>[Signature]</i> |
| Ст. чертеж. | Мачакина | <i>[Signature]</i> |

| | | |
|-------------|------------------------|----------------------|
| IX. 047, с6 | | |
| Изделие | Соединительное МСЗ | Станд. Масса Масштаб |
| | | рп 1,4 |
| Лист | ЗГОСТ 19903-74* | Листов 1 |
| | 6 СтЗ кп. ГОСТ 380-71* | ГИПРОАВТОТРАНС |
| | | Воронежский филиал |



Взам. инв. № 116 Инв. № 116

| Формат | Зона | Пол. | Обозначение | Наименование | Кол. | Примечание |
|--------|------|------|-------------|------------------------|------|------------|
| | | | | Детали | | Масса, кг |
| | | | | Лист ЗГОСТ 19903-74* | | |
| | | | | 6 СтЗ кп. ГОСТ 380-71* | | |
| Б4 | 1 | | | | М2 | 0,02 |
| Б4 | 2 | | | | М2 | 0,03 |
| Б4 | 3 | | | | М2 | 0,1 |

| | | |
|-----------------------|------------------------|----------------------|
| 503-1-39.85 IX 048 с6 | | |
| Изделие | Соединительное МСЗ | Станд. Масса Масштаб |
| | | рп 1,2 |
| Лист | ЗГОСТ 19903-74* | Листов 1 |
| | 6 СтЗ кп. ГОСТ 380-71* | ГИПРОАВТОТРАНС |
| | | Воронежский филиал |

Копировал: Шаф

Формат А4