

Пояснительная записка

Изготовление сборных железобетонных конструкций производить в соответствии с требованиями и техническими условиями, приведенными в соответствующих сериях и ГОСТах на базовые конструкции.

При изготовлении арматурных изделий рекомендуется заменять арматуру класса А-III на арматуру класса Ат-III с, арматурную проволоку класса В-I — на класс Вр-I.

Дуговую сварку производить электродами типа Э 42 по ГОСТ 9467-75.

Неоговоренные швы принимать по наименьшей толщине свариваемых конструкций.

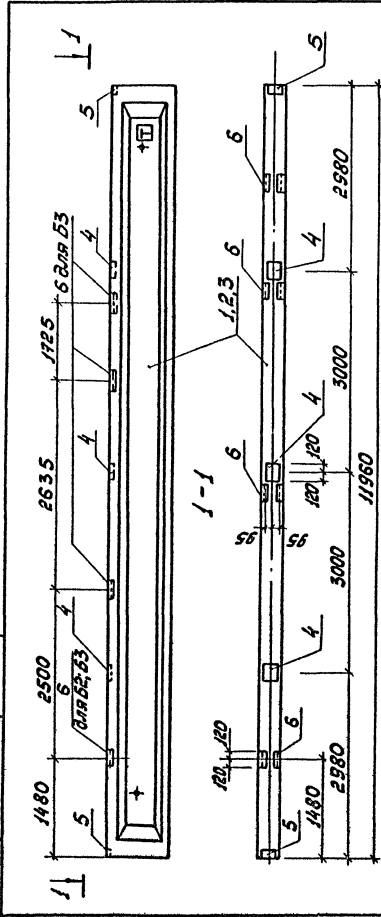
Арматурные изделия и закладные детали выполнять в соответствии с требованиями ГОСТ 10922-75 «Арматурные изделия и закладные детали сварные для железобетонных конструкций. Технические требования и методы испытания», ГОСТ 14098-68 «Соединения сварные арматуры железобетонных изделий и конструкций. Контактная и ванная сварка. Основные типы и конструктивные элементы».

Арматурные изделия должны быть сварены во всех точках пересечения продольных и поперечных стержней.

ГНП		Ласаев	В.И.	Т. П. 503-3-12.86	IV - П.З.		
Н.контр.	Какорев	В.И.		Пояснительная записка	Статья	Лист	Итого
Нач.кат.	Шубаев	В.И.			РП		1
Сл.контр.	Шубаев	В.И.			ГНПРВАВТТРАНС		
Рук.в.р.	Соколына	В.И.			Воронежский филиал		
Ст.тех.	Запорина	П.С.					

Копировал: *Int*

Формат А3



1. Таблица условных обозначений листов

Группа	Листов	Материал	Условное обозначение
РП	4500	РП	4500
Балки Б1-Б3			
И. П. 503-3-12.86			
И. П. 503-3-12.86			

Формат А4

Обозначение	Наименование	Марка по схеме	Масса, кг
И. П. 503-3-12.86	1БСП12-2 ВрII-На	Б1	4500
	1БСП12-3 ВрII-На		4500
-01	1БСП12-2 ВрII-НБ	Б2	4500
	1БСП12-3 ВрII-НБ		4500
-02	1БСП12-2 ВрII-НБ	Б3	4500
	1БСП12-3 ВрII-НБ		4500

И. П. 503-3-12.86	И. П. 503-3-12.86	Лист
		2

Копировал

Формат А4

Титулов проект 503-3-12-86 Л.Л.Волон Н

Формат Лист /Лист	Обозначение	Наименование	Количество на исполнение												Примечание	
			—	01	02	03	04	05	06	07	08	09	10			
		<u>Документация</u>														
А4	IV.2.00 СБ	Сборочный чертеж														
А3	IV. П.3	Пояснительная записка														
А4	IV.2.00 ВМ	Ведомость расхода стали														
		<u>Сборочные единицы</u>														
1	1.423-3 Вып.1	Колонна К54-4, К54-7	1	1	1	1	1	1								
2	1.423-3 Вып.1	Колонна К54-14, К54-15							1	1	1	1				
3	1.427.1-3 Вып.1	Колонна 1 КФБ1-1													1	
4	1.423-3 Вып.2	Закладная деталь МН15	4	4	4	4	4	4	—	—	—	—	—			
5	То же	То же МН1-3	—	1	1	—	1	—	2	—	3	2	—			
6	"	" МН1-12				2	2	2	2	2	—	—	—			
7	1.427.1-3 Вып.2	" МН2													1	
8	То же	" МН1													1	
9	"	" МН7													1	
10	"	" МН28													4	
11	"	" М32													2	

Шк. лист 1. Подпись и дата Взам.инв.№

ГУП	Ласаев	КШ	Т. П. 503-3-12.86	IV. 2. 00
И. Копр	Кохорев	В		
Нач. отд.	Шубаев	И. инж		
Тех. инж.	Шеголев	И. инж		
Рук. гр.	Сокольников	В. инж		
Ст. инж.	Некрасова	В. инж		
Ст. техн.	Залорина	Л. инж		

Колонны
К1 ÷ К11

Стадия / Лист / Листов
РП / 1 / 1

ГИПРОАВТОСТРОИ
Воронежский филиал

Копировал Зу... Формат А3

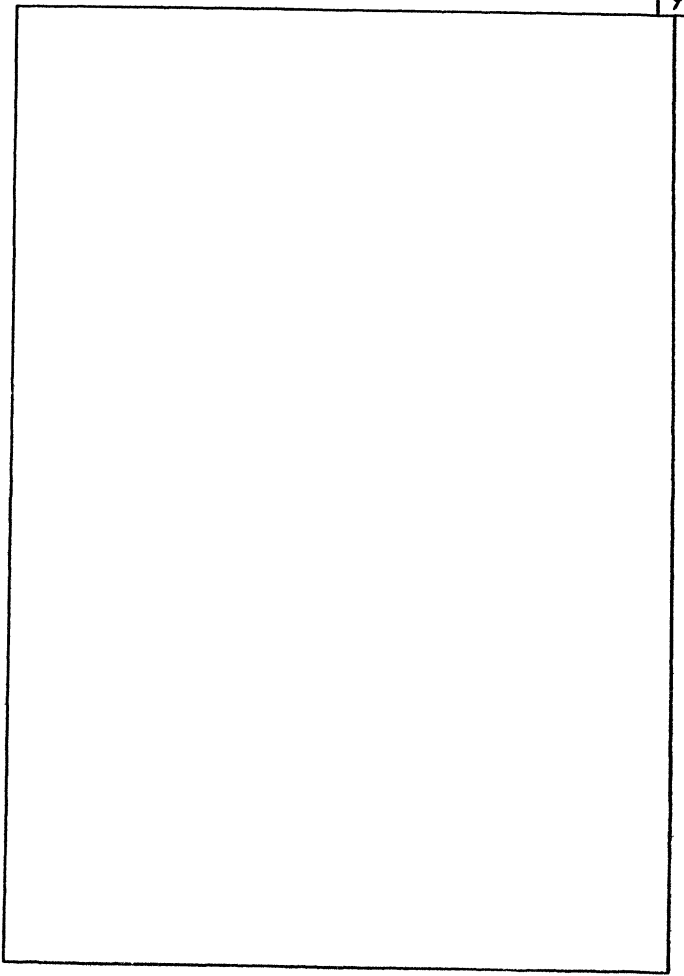
Туполов / проект 503-3-12.86 / Албром IV

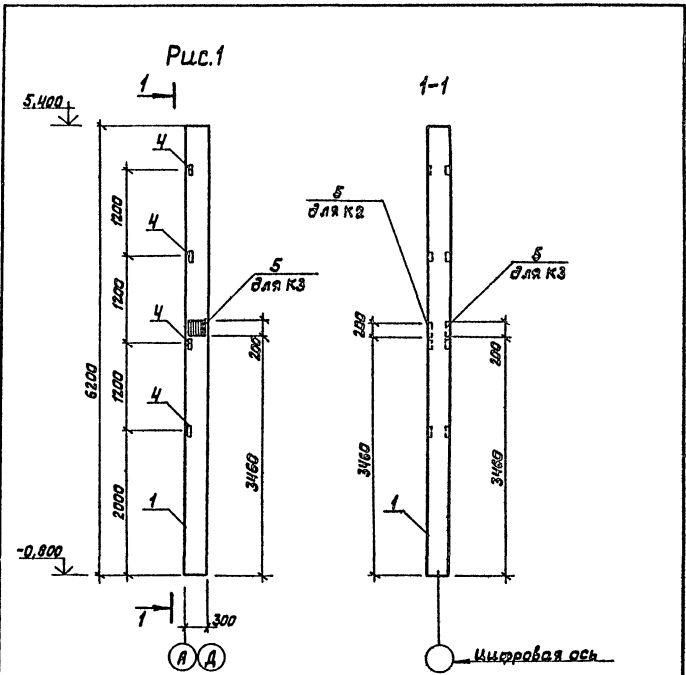
Ведомость расхода стали на дополнительные закладные детали, кг

Марка элемента	Изделия закладные														Всего
	Арматура класса							Прокат марки							
	А-I			А-II				Вст 3 кл 2							
	ГОСТ 5781-82			ГОСТ 5781-82				ГОСТ 8509-72			ГОСТ 82-70				
б	10	Углов	10	12	14	22	Углов	120х6	163х5	Углов	7-10	б-8	Углов		
K54-4a K54-7a					10		10		5,8					6,8	
K54-4б K54-7б	0,2		0,2		2,5	1,4	3,9		5,8		4,6		4,6	14,5	
K54-4в K54-7в	0,2		0,2		2,5	1,4	3,9		5,8		4,6		4,6	14,5	
K54-4г K54-7г					3,8		3,8		5,8		9,2		9,2	18,8	
K54-4д K54-7д	0,2		0,2		5,3	1,4	6,7		5,8		13,8		13,8	26,5	
K54-4е K54-7е					3,8		3,8		5,8		9,2		9,2	18,8	
K54-14a K54-15a	0,4		0,4		4,4	2,8	7,2				18,4		18,4	26,0	
K54-14б K54-15б					2,8		2,8				9,2		9,2	12,0	
K54-14в K54-15в	0,6		0,6			4,2	4,2				13,8		13,8	18,6	
K54-14г K54-15г	0,4		0,4			2,8	2,8				9,2		9,2	12,5	
1КФБ1а		1,2	1,2	3,3	1,0	2,1		6,4	4,2	5,6	9,8	4,7	5,7	10,4	37,6

Г.И.П.	Ласоев	М.В.		Т.П. 503-3-12.86	IV.200. ВМ		
И.И.П.	Кохорцев	В.И.		Колонны К-1 ÷ К-11	Сталь	Лист	Листов
Нач.отд.	Шубаев	В.И.			РП		1
Гл.констр.	Щеголев	В.И.			ГИПРОВЕСТРАНС		
Рук.пр.	Соколов	В.И.			Воронежский филиал		
Ст.инж.	Некрасова	В.И.					
Ст.тех.	Запарина	Л.В.					

Копировал *g* Формат А4



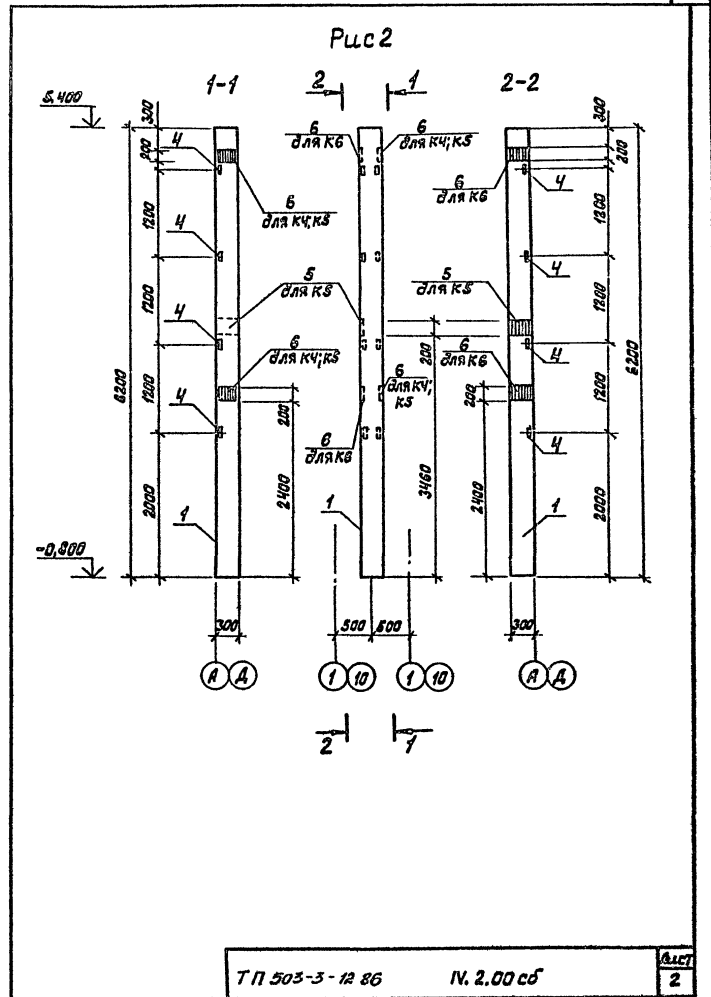


1. Таблицу исполнений смотреть страницу 6.

Шифр № проекта	Проектировщик	Дата	Взаминд. №
Гип	Ласаев	А.В.	
Н. контр.	Кокорев		
Нач. отд.	Щуцаев		
Гл. констр.	Щеголев		
Рук. гр.	Сокольников		
Ст. инж.	Некрасова		
Ст. тех.	Запорожна		

Т П 503-3-12.86 IV. 2.00 сб.		
Колонны К1 ÷ К11	Сталь	Масса
	рп	1400
		Лист 1 из 6
		ГИПРОВАТТГРАНС Воронежский филиал

Формат А4



Т П 503-3-12.86 IV. 2.00 сб	Лист 2
-----------------------------	--------

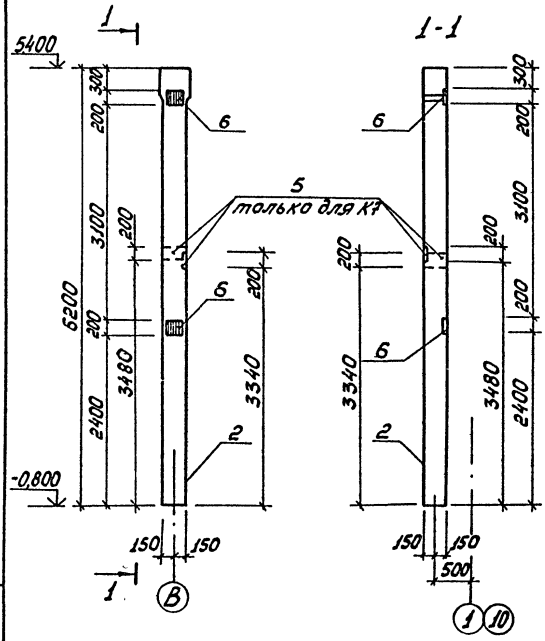
Копировал *гп*

Формат А4

Типовой проект 503-3-12.86. Альбом IV

Лист 3

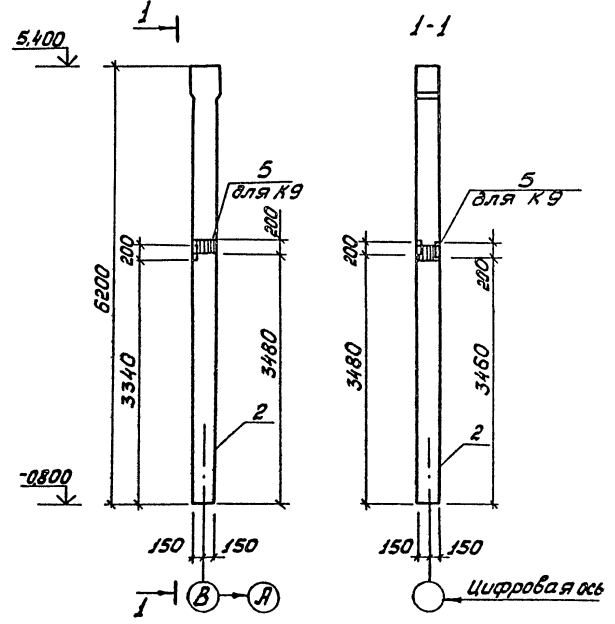
Рис. 3



Т П 503-3-12.86	IV. 2.00 СБ	Лист
		3

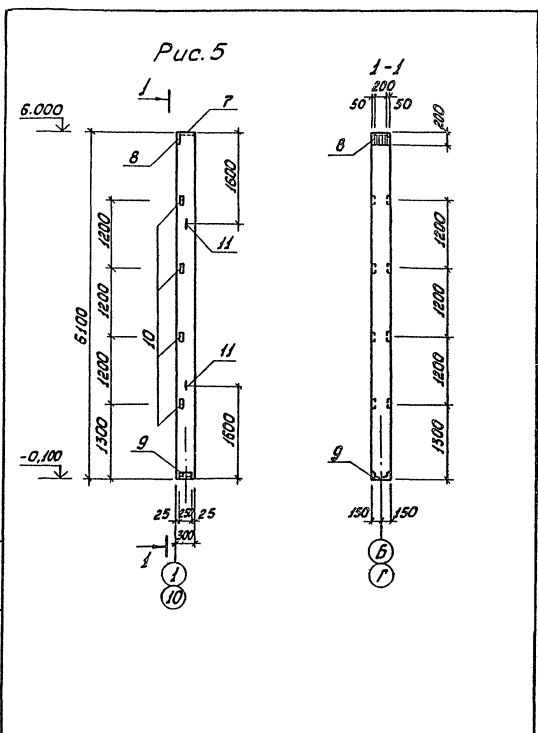
Формат А4

Рис. 4



Т П 503-3-12.86	IV. 2.00 СБ	Лист
		4

Копировал ф. Формат А4



Т П 503-3-12.86 14.2.00 С5 Лист 5

Формат А4

Обозначение	Марка по схеме	Наименование		Рис.	Масса, кг
		для $q=270 \text{ Н/м}^2$ $q_2=350 \text{ Н/м}^2$	для $q=450 \text{ Н/м}^2$		
14.2.00	К1	К 54-4а	К 54-7а	1	1400
-01	К2	К 54-4б	К 54-7б	1	1400
-02	К3	К 54-4в	К 54-7в	1	1400
-03	К4	К 54-4г	К 54-7г	2	1400
-04	К5	К 54-4д	К 54-7д	2	1400
-05	К6	К 54-4е	К 54-7е	2	1400
-06	К7	К 54-14а	К 54-15а	3	1500
-07	К8	К 54-14б	К 54-15б	3	1500
-08	К9	К 54-14в	К 54-15в	4	1500
-09	К10	К 54-14г	К 54-14г	4	1500
-10	К11	1КФ61-1а	1КФ61-1а	5	1400

Т П 503-3-12.86 14.2.00 С5 Лист 6

Копировал *Вун* Формат А4

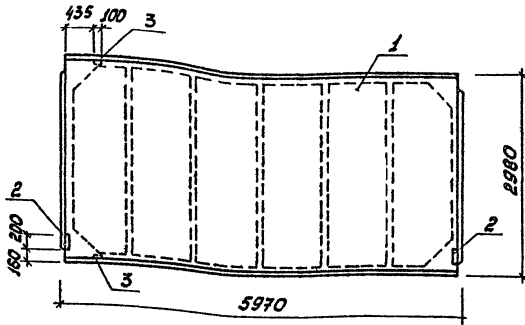
Формат Зона Лист	Обозначение	Наименование	Кол. на цехол.		Примеч.
			-	01 02	
		Документация			
А4	И. 3.00 сб.	Сборочный чертеж			
А3	И. ПЗ	Пояснительная записка			
А4	И. 3.00 ВМ	Ведомость расхода стали			
		Сборочные единицы			
1	1.465.1-10/82 Вып.1	ИПГ-1ВрIIТ-60ПФН-200П	1	1	
1	То же	ИПГ-2ВрIIТ-60ПФН-200П		1	
1	"	ИПГ-1ВрIIТ-60ПФН-200П			
1	"	ИПГ-2ВрIIТ-60ПФН-200П	1	1	1
1	"	ИПГ-1ВрIIТ-100ПФН-200П	1	1	1
1	"	ИПГ-2ВрIIТ-100ПФН-200П	1	1	1
2	ГОСТ 22701.5-77	М8	2	2	2
3	то же	М9	2	2	2

Ведомость расхода стали на дополнительные закладные детали, кг

Марка элемента	Изделия закладные							Всего
	Арматура класса А-III			Прокат марки ВСт3 кп2				
	ГОСТ 5781-82			ГОСТ 19023-74		ГОСТ 8509-72*		
	10	14	Штоко	б=в	Штоко	Штоко		
ИПГ-1ВрIIТ-60ПФН-200П-Б	1,4	0,2	1,6	2,6	1,7	4,3	5,9	
ИПГ-2ВрIIТ-60ПФН-200П-Б	1,4	0,2	1,6	2,6	1,7	4,3	5,9	
ИПГ-1ВрIIТ-100ПФН-200П-Б	1,4	0,2	1,6	2,6	1,7	4,3	5,9	
ИПГ-2ВрIIТ-100ПФН-200П-Б	1,4	0,2	1,6	2,6	1,7	4,3	5,9	
ИПГ-1ВрIIТ-60ПФН-200П-Г	1,4	0,2	1,6	2,6	1,7	4,3	5,9	
ИПГ-2ВрIIТ-60ПФН-200П-Г	1,4	0,2	1,6	2,6	1,7	4,3	5,9	
ИПГ-1ВрIIТ-100ПФН-200П-Г	1,4	0,2	1,6	2,6	1,7	4,3	5,9	
ИПГ-2ВрIIТ-100ПФН-200П-Г	1,4	0,2	1,6	2,6	1,7	4,3	5,9	

ГИП	Ласаев	А.А.		Т П 503-3-12.86	И. 3.00 ВМ
Н.контр.	Кокорев	В.			
Нач.отд.	Шибяев	И.И.		Плиты П9+П11	
Гл.контр.	Шеголев	В.В.	Сталь	Лист	Листов
Рук.з.р.	Сокольников	В.В.	РП		1
Ст.инж.	Некрасова	И.И.	ГИПРОАВТОТРАНС		
Ст.тех.	Запорина	И.И.	Воронежский филиал		

Рис. 1



Таблицу исполнений смотреть лист 2.

ТП 503-3-12.86 IV.3.00.СБ

Плиты 19 ÷ 111

Станд.	Масса	Масштаб
РП		

Лист 1 Листов 2

ГИПРОВЕТСТРАНС
Воронежский филиал

Формат А4

Обозначение	Марка по стеклу	ξ°	Р ₀ Н/м ²	Наименование	Рис.	Масса кг
IV.300	П9	-20	700	1ПГ-1Вр ^И Т-60ПФН-200п-Б	1	2980
		-30	1000;1500	1ПГ-2Вр ^И Т-80ПФН-200п-Б	1	3050
		-40	700	1ПГ-1Вр ^И Т-100ПФН-200п-Б	1	3110
-01	П10	-20	700	1ПГ-1Вр ^И Т-60ПФН-200п-Г	рис. 1	2980
		-30	1000;1500	1ПГ-2Вр ^И Т-80ПФН-200п-Г		3050
		-40	700	1ПГ-1Вр ^И Т-100ПФН-200п-Г		3110
-02	П11	-20	700	1ПГ-2Вр ^И Т-60ПФН-200п-Г	рис. 1	2980
		-30	1000;1500	1ПГ-2Вр ^И Т-80ПФН-200п-Г		3050
		-40	700;1000	1ПГ-2Вр ^И Т-100ПФН-200п-Г		3110

ТП 503-3-12.86

IV.3.00.СБ

Лист

2

Копировал 3

Формат А4

Формат	Экз.	Лист	Обозначение	Наименование	Количество на исполнение							Примечание		
					-	01	02	03	04	05	06		07	
				Документация										
А4			IV. 4.00. СБ	Сборочный чертеж										
А3			IV. П.3	Пояснительная записка										
А4			IV. 4.00. ВМ	Ведомость расхода стали										
				Сборочные единицы										
	1		1.042-1 Был.1	Плита П1-2А1УТ	1	1	1	1						
	2		То же	П3-2А1УТ					1	1	1			
	3		"	П5-1А1УТ								1		
	4		IV. 4.01	Изделие металлическое ИМ-6	1	1		3	1					
	5		То же	ИМ-7				1		1				
	6		"	ИМ-8							1	1		
	7		"	ИМ-9				1						
	8		"	ИМ-10			1							

Шифр документа: 503-3-12.86

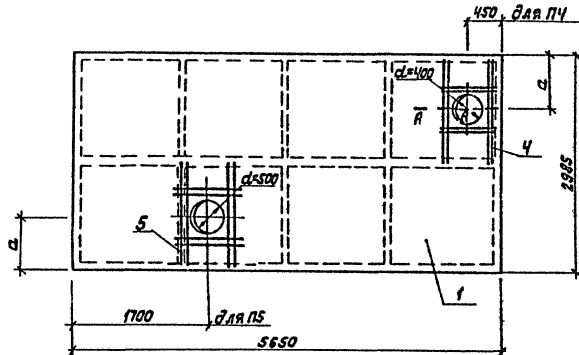
Типовой проект 503-3-12.86 Альбом 1/1

Г.И.П.	Масаев	И.И.		Т П 503-3-12.86	IV. 4.00		
И.Контр.	Кохорев	И.И.		Плиты перекрытий П4 ÷ П11	Студия	Лист	Листов
Магистр	Щебаев	И.И.			Р/П		1
Магистр	Щебаев	И.И.			ГИПРОАВТОТРАНС ...ромский филиал		
Руч. гр.	Соколов	И.И.					
Ст. техн.	Некрасова	И.И.					
Ст. техн.	Залогова	И.И.					

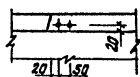
Копировал Зуев

Формат А3

Рис. 1



А - А



Таблицу исполнений смотреть лист 4.

		Т П 503-3-12.86		IV. 4.00 сд.	
Гип	Ласаев	Р/В/1	Плиты перекрытий.		
Н. контр.	Кокорев	В	ПЧ+ПН		
Нач. отд.	Шубаев	Л/М/М	РП		Масштаб
Гл. констр.	Щеголев	В/В/М	Лист 1	Листов 4	
Рук. з.р.	Варколицов	В/В/М	ГИПРОВВОТРАНС		
Ст. инж.	Некрасова	В/В/М	Воронежский филиал		
Ст. тех.	Запорина	В/В/М			

Формат А4

Рис. 2

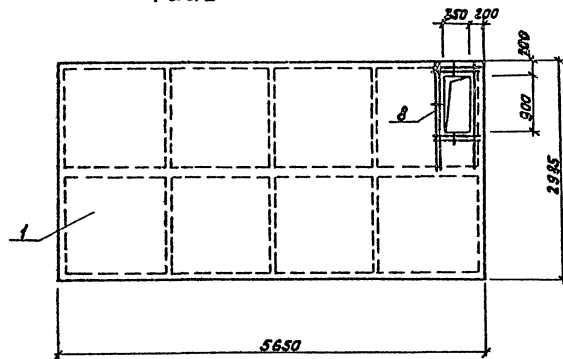
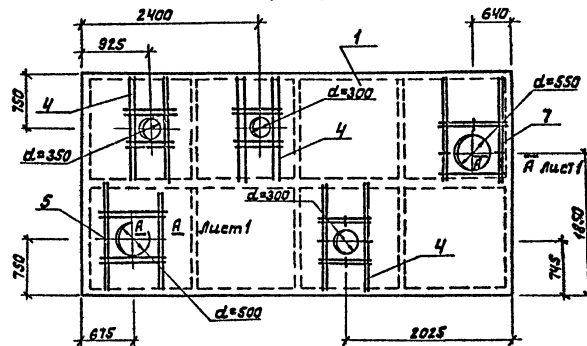


Рис. 3



Т П 503-3-12.86

IV. 4.00 сд.

Лист 2

Копировал З

Формат А4

Рис. 4

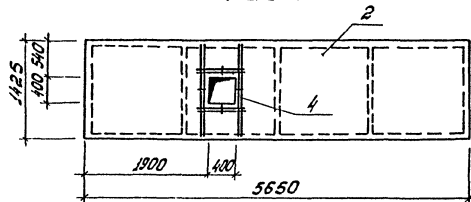
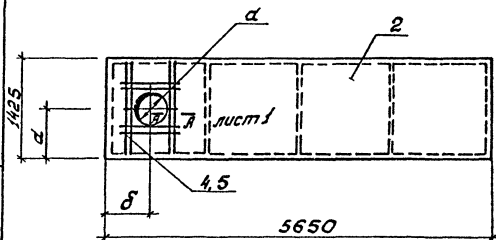


Рис. 5



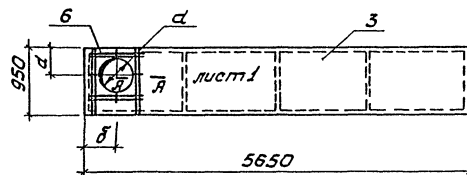
ТП 503-3-12.86

IV. 4.00 СБ

Лист
3

Формат А4

Рис. 6



Обозначение	Наименование	Рис.	a	delta	alpha	Марка по системе	Масса, кг
ИВ.400	П1-2.АИВТ-а	1	750			П4	3800
-01	П1-2.АИВТ-б	1	750			П5	3800
-02	П1-2.АИВТ-в	2				П6	3800
-03	П1-2.АИВТ-г	3				П7	3800
-04	П3-2.АИВТ-а	4				П8	1880
-05	П3-2.АИВТ-б	5	712	675	400	П9	1880
-06	П3-2.АИВТ-в	5	712	775	800	П10	1880
-07	П5-1.АИВТ-а	6	447	725	500	П11	1300

ТП 503-3-12.86

IV. 4.00 СБ

Лист
4

Копировал *З*

Формат А4

Типовой проект 503-3-12.86 Альбом IV

Шифр проекта 503-3-12.86

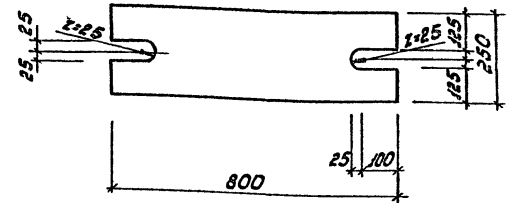
Ведомость расхода стали на дополнительные закладные детали, кг

Марка элемента	Узделия закладные										Всего
	Арматура класса										
	А - III										
	ГОСТ 5781-82										
	6									Штук	
П1-2.ЯИТ-а	184									184	184
П1-2.ЯИТ-б	184									184	184
П1-2.ЯИТ-в	149									149	149
П1-2.ЯИТ-г	933									933	933
П3-2.ЯИТ-а	184									184	184
П3-2.ЯИТ-б	200									200	200
П3-2.ЯИТ-в	16									16	16
П5-1.ЯИТ-а	16									16	16

Г.И.П.	Ласаев А.В.
И.контр.	Кокорев П.И.
Нач.отд.	Шубаев В.И.
И.контр.	Щеголев В.И.
Руч.гр.	Соколов В.И.
Ст.инж.	Некрасов В.И.
Ст.тех.	Залорина Л.И.

Т П 503-3-12.86 1У.4.00.ВМ
 Плиты перекрытия
 П4 ÷ П11
 Стадия Лист Листов
 РП 1 1
 ГИПРОВВОТРАНС
 Воронежский филиал

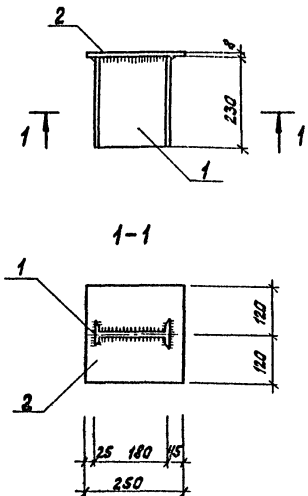
Формат А4



Т П 503-3-12.86 1У.0.01		
Г.И.П.	Ласаев А.В.	Стадия
И.контр.	Кокорев П.И.	Масса
Нач.отд.	Шубаев В.И.	Масштаб
И.контр.	Щеголев В.И.	РП 3/4
Руч.гр.	Соколов В.И.	Лист Листов 1
Ст.инж.	Некрасов В.И.	Лист 8-20 ГОСТ 19903-74*
Ст.тех.	Залорина Л.И.	Вост 3 лсб-1У4-1-5023-30
		ГИПРОВВОТРАНС Воронежский филиал

Копировал Э

Формат А4

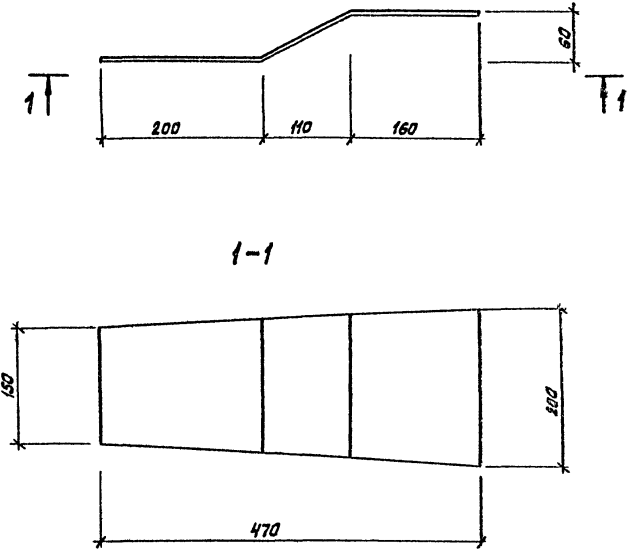


Формат	Зона	поз.	Обозначение	Наименование	Кол.	Примеч.
Детали						
Б4	1			Швеллер $\delta=8$ ГОСТ 19903-74* ВстЗ КЛЗ ГОСТ 380-71*	1	4,45 кг
Б4	2			Лист $\delta=8$ ГОСТ 19903-74* ВстЗ КЛЗ ГОСТ 380-71*	1	3,74 кг

Имя, фамилия, Подпись и дата, Взам.инв.№

ГНП Ласаев <i>Л.В.</i>			Т П. 503-3-12.86			N. 0.02		
Н.контр. Кокорев <i>К.В.</i>			Изделие металлическое ИМ2			Стадия		
Нач. отд. Щуцаев <i>Ш.И.</i>						РП		
Гл. констр. Щеголев <i>Ш.И.</i>						Лист		
Рук. зр. Сокольников <i>С.В.</i>						Листов		
Ст. инж. Некрасова <i>Н.В.</i>						ГИПРОАВТОТРАНС		
Ст. тех. Загорина <i>З.В.</i>						Воронежский филиал		

Формат А4



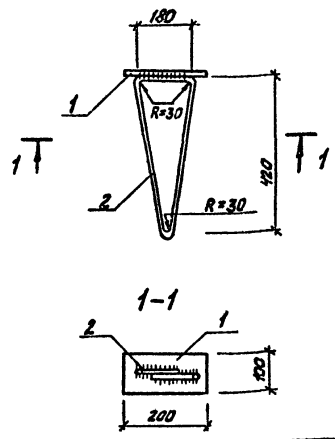
Имя, фамилия, Подпись и дата, Взам.инв.№

ГНП Ласаев <i>Л.В.</i>			Т П 503-3-12.86			IV. 0.03		
Н.контр. Кокорев <i>К.В.</i>			Изделие металлическое ИМ3			Стадия		
Нач. отд. Щуцаев <i>Ш.И.</i>						РП		
Гл. констр. Щеголев <i>Ш.И.</i>						Лист		
Рук. зр. Сокольников <i>С.В.</i>						Листов		
Ст. инж. Некрасова <i>Н.В.</i>						ГИПРОАВТОТРАНС		
Ст. тех. Загорина <i>З.В.</i>						Воронежский филиал		

Копировал *Л.В.* Формат А4

Альбом IV

Типовой проект 503-3-12-86



Формат	Зона	Поз.	Обозначение	Наименование	Кол.	Примеч.
				Детали		
				Лист $\varnothing=10$ ГОСТ 18903-74ч Вст.3 кн2 ГОСТ 320-77*		
Б.Ч	1			$\varnothing=200$		0,88 кг
Б.Ч	2			16А-Т ГОСТ 5781-82		14 кг

Шиб. Метод. Листы и дата. Взам. Шиб. М.

Т П 503-3-12.86			IV. д.04		
Изделие металличе- ское ИМ4			Стадия	Масса	Масштаб
Гип. Ласев <i>ЛЛ</i>			РП	2,3	
Н. контр. Кокорев <i>К</i>			Лист Листов 1		
Нач. отд. Шиваев <i>Ш</i>			ГИПРАВТРАНС		
Гл. констр. Шеголев <i>Ш</i>			Воронежский филиал		
Рук. в.р. Соколов <i>С</i>					
Ст. инж. Некрасов <i>Н</i>					
Ст. тех. Загорина <i>З</i>					

Формат А4

Шиб. Метод. Листы и дата. Взам. Шиб. М.

Формат	Зона	Поз.	Обозначение	Наименование	Кол.	Примеч.
				Документация		
А.Ч			И. 401сб.	Сборочный чертеж		
А.З			И. ПЗ	Пояснительная записка		
				IV. 4.01		ИМ5
				Детали		
Б.Ч	1			10АТ-III с ГОСТ 10884-81 $\varnothing=5550$	2	3,42 кг
Б.Ч	2			8А-III ГОСТ 5781-82 $\varnothing=170$	30	0,06 кг
				IV. 4.01-01		ИМ6
				Детали		
Б.Ч	3			6А-III ГОСТ 5781-82 $\varnothing=1400$	4	0,31 кг
Б.Ч	4			6А-III ГОСТ 5781-82 $\varnothing=580$	4	0,13 кг
Б.Ч	5			6А-III ГОСТ 5781-82 $\varnothing=70$	4	0,02 кг
				IV. 4.01-02		ИМ7
				Детали		
Б.Ч	3			6А-III ГОСТ 5781-82 $\varnothing=1400$	4	0,31 кг
Б.Ч	6			6А-III ГОСТ 5781-82 $\varnothing=780$	4	0,17 кг
Б.Ч	5			6А-III ГОСТ 5781-82 $\varnothing=70$	4	0,02 кг
Т П 503-3-12.86			IV. 4.01			
Изделия металличе- ские ИМ5+ИМ10			Стадия	Лист	Листов	
Гип. Ласев <i>ЛЛ</i>			РП	1	2	
Н. контр. Кокорев <i>К</i>			ГИПРАВТРАНС			
Нач. отд. Шиваев <i>Ш</i>			Воронежский филиал			
Гл. констр. Шеголев <i>Ш</i>						
Рук. в.р. Соколов <i>С</i>						
Ст. инж. Некрасов <i>Н</i>						
Ст. тех. Загорина <i>З</i>						

Копировал *З* Формат А4

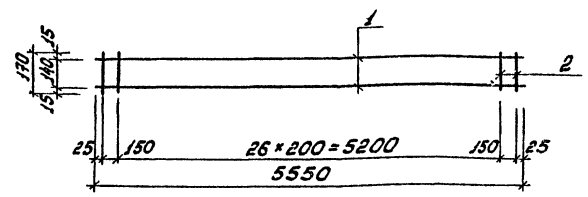
Тиловой проект 503-3-12.86 Альбом 1У

Формат Лист	Лист	Обозначение	Наименование	Кол.	Примеч.
			<u>IV. 4.01-03</u>		<u>UM8</u>
			<u>Детали</u>		
БУ	7	Б.Я-Ш ГОСТ5781-82 Е=900		4	0,21кг
БУ	6	Б.Я-Ш ГОСТ5781-82 Е=780		4	0,17кг
БУ	5	Б.Я-Ш ГОСТ5781-82 Е=70		4	0,02кг
			<u>IV. 4.01-04</u>		<u>UM9</u>
			<u>Детали</u>		
БУ	3	Б.Я-Ш ГОСТ5781-82 Е=1400		4	0,31кг
БУ	6	Б.Я-Ш ГОСТ5781-82 Е=780		3	0,17кг
БУ	5	Б.Я-Ш ГОСТ5781-82 Е=70		3	0,02кг
			<u>IV. 4.01-05</u>		<u>UM10</u>
			<u>Детали</u>		
БУ	3	Б.Я-Ш ГОСТ5781-82 Е=1400		3	0,31кг
БУ	4	Б.Я-Ш ГОСТ5781-82 Е=580		4	0,13кг
БУ	5	Б.Я-Ш ГОСТ5781-82 Е=70		3	0,02кг

Т.П. 503-3-12.86 IV. 4.01 Лист 2

Формат А4

Рис. 1

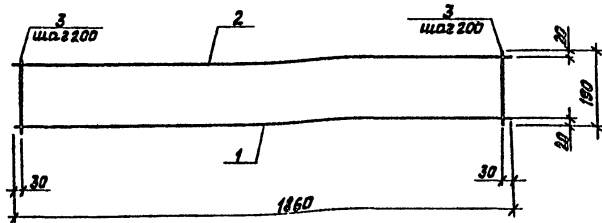


Таблицу исполнений смотреть на листе 3

Т.П. 503-3-12.86		IV. 4.01. СБ	
ИЗДЕЛИЯ МЕТАЛЛИЧЕСКИЕ UM5-UM10		Станд. Масса	Исполн.
		РП	
		Лист 1	Листов 3
Гипроветотранс		Косгонский филиал	

Копировал ЗИ

Формат А4



Формат	Зона	Лист	Обозначение	Наименование	Кол.	Примечание
				Детали		
Б4	1		ИАТ-III с ГОСТ 10284-81 L=1860	1	2,3 кг	
Б4	2		8А-III ГОСТ 5781-82 L=1860	1	0,7 кг	
Б4	3		8А-I ГОСТ 5781-82 L=190	10	0,08 кг	

ТП 503-3-12.86

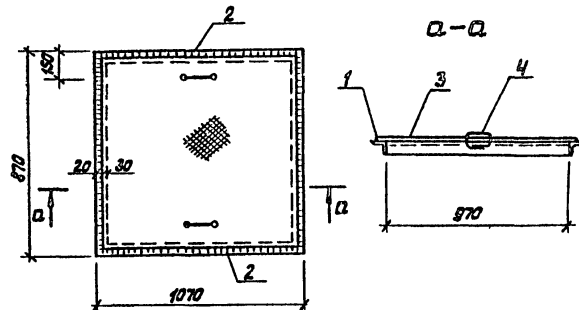
IV. 0.07

Каркас плоский
КМ13

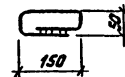
Стая	Масса	Масштаб
РП	3,8	

Лист Листов
ГИПРОАВТОТРАНС
Воронежский филиал

Формат А4



поз. 4



Формат	Зона	Лист	Обозначение	Наименование	Кол.	Примечание
				Детали		
				Щиток 8А-III с ГОСТ 5781-82 L=1860		
				Щиток 8А-I с ГОСТ 5781-82 L=190		
Б4	1			L=870	2	3,0 кг
Б4	2			L=1070	2	4,03 кг
Б4	3			Лист рама, к-пу-40 к1030		
Б4	4			Бет3сп ГОСТ 8568-77* L=630	1	28,8 кг
Б4	4			10А-I ГОСТ 5781-82 L=550	2	0,34 кг

ТП 503-3-12.86

IV. 0.08

Щит ИМ14

Стая	Масса	Масштаб
РП	49,6	

Лист Листов 1
ГИПРОАВТОТРАНС
Воронежский филиал

Копировал

Формат А4

Альбом IV

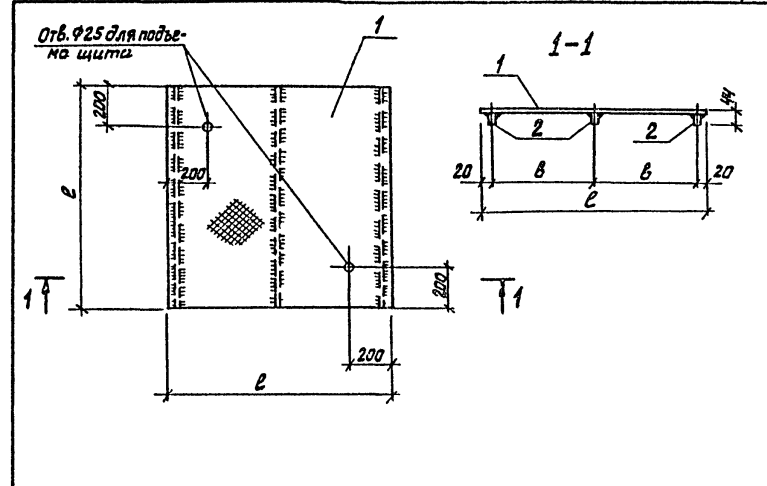
Тыловой проект 503-3-12.86

Цикл, не пройдя, подписать и дату взаменить

Формат	Зона	Поз.	Обозначение	Наименование	Кол.	Примечание
				<u>Документация</u>		
А4			И. 0.09 сб.	Сборочный чертеж		
А3			И. ПЗ	Пояснительная записка		
				<u>IV. 0.09</u>		ИМ15
				<u>Детали</u>		
Б4	1			Лист ромб. К-ПУ-4,0х0,78 ВСТЗСП ГОСТ 380-71*		
				ℓ=780	1	20,32 кг
Б4	2			Лист б=4 ГОСТ 19903-74* ВСТЗКП2 ГОСТ 380-71* 780	3	0,98 кг
				<u>IV. 0.09-01</u>		ИМ16
				<u>Детали</u>		
Б4	1			Лист ромб. К-ПУ-4,0х1,1 ВСТЗСП ГОСТ 380-71*		
				ℓ=1100	1	40,4 кг
Б4	2			Лист б=4 ГОСТ 19903-74* ВСТЗКП2 ГОСТ 380-71*		
				ℓ=1100	3	1,4 кг

Гип Ласаев А.А.		Т П 503-3-12.86		И. 0.09	
Н.контр. Кокорев	Нач.отд. Шубаев	Стация	Лист	Листов	
Гл.контр. Щеголев	Руч.зр. Сокольников	РП	Лист	1	
Ст.инж. Польшикова		ГИПРОАВТОТРАНС Воронежский филиал			
Щиты ИМ15, ИМ16					

Формат А4

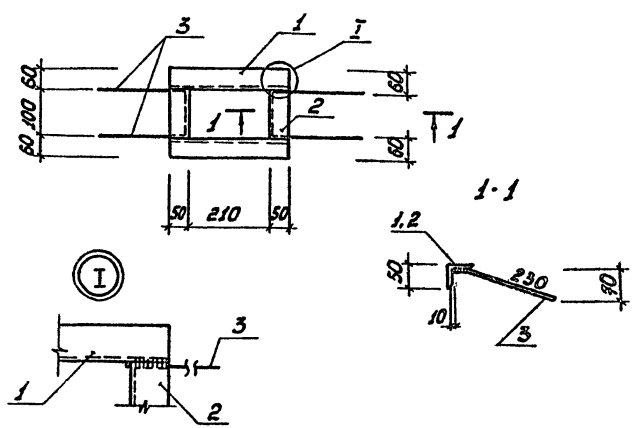


Обозначение	Марка	ℓ, мм	В, мм	Масса, кг
-IV. 0.09	ИМ15	780	370	23,20
-01	ИМ16	1100	530	45,61

Т П 503-3-12.86		И. 0.09 сб	
Гип Ласаев А.А.	Щиты ИМ15; ИМ16	Стация	Масса
Н.контр. Кокорев		РП	Масштаб
Нач.отд. Шубаев		Лист	Листов
Гл.контр. Щеголев		ГИПРОАВТОТРАНС	
Руч.зр. Сокольников		Воронежский филиал	
Ст.инж. Польшикова			

Копировал [Signature]

Формат А4



Формат	Зона	Лист	Обозначение	Наименование	Кол.	Примечание
				Детали		
				Уголок 150x50x5 ГОСТ 8509-72 вст 3 ЛСБ-1 ТУ 14-302380		
Б4	1		Е=310	2	1,17 кг	
Б4	2		Е=120	2	0,45 кг	
Б4	3		ВЛ-И ГОСТ 5781-82; Е=250	4	0,1 кг	

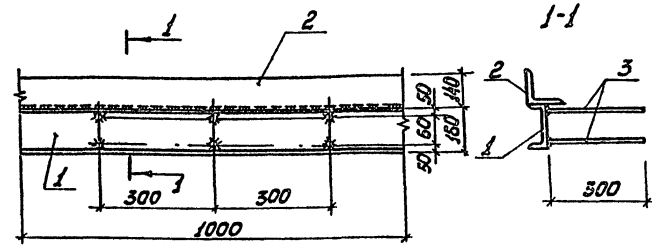
Т П 503-3-12.86 14. 0. 10

Узел металл-чешское УМ17

Стадия	Масса	Масштаб
РП	364	
Лист	Листов 1	

ГИПРОАВТОТРАНС
Воронежский филиал

Формат А4



Формат	Зона	Лист	Обозначение	Наименование	Кол.	Примечание
				Детали		
				Швеллер 16 ГОСТ 8240-72 вст 3 ЛСБ-1 ТУ 14-302380		
Б4	1		Е=1000	1	14,2 кг	
Б4	2		Уголок 140x140x9 ГОСТ 8509-72 вст 3 ЛСБ-1 ТУ 14-302380	1	19,4 кг	
Б4	3		10.ЛГ-Ис ГОСТ 10884-81 Е=300	6	0,6 кг	

Т П 503-3-12.86

14. 0. 11

Узел закладное УМ18

Стадия	Масса	Масштаб
РП	372	
Лист	Листов 6	

ГИПРОАВТОТРАНС
Воронежский филиал

Формат А4

Копировал gon

Шаблон Подпись автора [Blank] [Blank]

ГИП Ласаев В.В.
Н.контр. Кокорев В.
Нач.отд. Шубаев В.
Н.контр. Щеголев В.
Рук. гр. Соколов В.
Ст. инж. Пальшикова В.
Ст. тех. Залорина Л.

Титовой проект 503-3-12.86 Л.Абам IV

Этап	Фол.	Лист	Обозначение	Наименование	Кол.	Примечание
				<u>Документация</u>		
И				Оборочный чертеж		
Л				Пояснительная записка		
<u>Переменные данные для исполнений</u>						
			<u>И.О.12</u>	<u>ИМ19</u>		
			Углаток 50x50x5 ГОСТ 8509-72			
			вст.3 кл.2 ГОСТ 535-79			
БК		1	e=1350	2	5,09кг	
		2	e=220	2	0,83кг	
БК		3	8.Л. ГОСТ 5781-82; e=250	4	0,1кг	
			<u>И.О.12-01</u>	<u>ИМ20</u>		
			Углаток 50x50x5 ГОСТ 8509-72			
			вст.3 кл.2 ГОСТ 535-79			
БК		1	e=1350	2	5,09кг	
		2	e=460	2	1,73кг	
БК		3	8.Л. ГОСТ 5781-82; e=250	6	0,1кг	
			<u>И.О.12-02</u>	<u>ИМ21</u>		
			Углаток 100x100x7 ГОСТ 8509-72			
			вст.3 кл.2 ГОСТ 535-79			
БК		1	e=1100	2	11,88кг	
		2	e=470	2	5,08кг	
БК		3	8.Л. ГОСТ 5781-82; e=300	6	1,18кг	

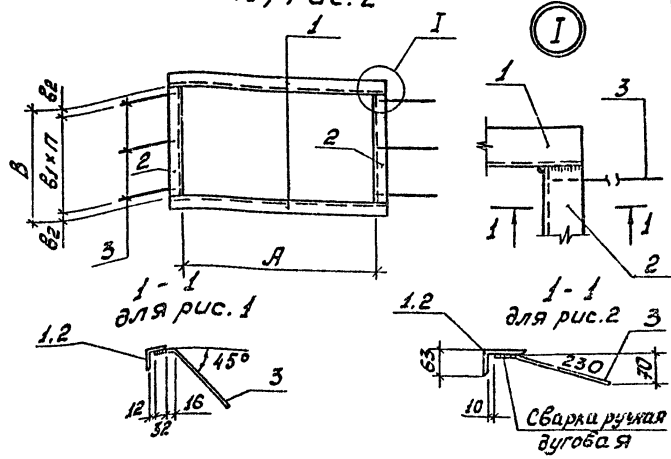
И.А.Игнатьев, Л.А.Абам, С.А.Абам, А.А.Игнатьев

ГЧП Ласаев (И.А.)
 И.А.Игнатьев
 Л.А.Абам
 С.А.Абам
 А.А.Игнатьев

Т П 503-3-12.86 И.О.12
 Изделия металлические
 Сварка лист листов
 ИМ19; ИМ20; ИМ21
 ГИПРОАВТОТРАНС
 Воронежский филиал

Формат А4

Рис.1; Рис.2



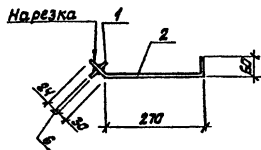
Обозначение	Марка изделия	Рис	Размеры, мм					Масса, кг
			А	В	б1	б2	П	
И.О.12	ИМ19	1	1350	220	120	50	1	12,24
-01	ИМ20	1	1350	460	180	50	2	14,24
-02	ИМ21	2	1100	470	200	35	2	41,00

Т П 503-3-12.86 И.О.12 С.А.

Изделия металлические
 ИМ19; ИМ20; ИМ21
 Сварка лист листов
 ИМ19; ИМ20; ИМ21
 ГИПРОАВТОТРАНС
 Воронежский филиал

Испродел Су

Формат А4



Формат	Зона	Лос.	Обозначение	Наименование	Кол.	Примечание
				<u>Детали</u>		
				Лист $\delta=6$ ГОСТ 19903-74* Вст 3 кп 2 ГОСТ 535-79*		
Б4	1			$E=60$	1	0,2 кг
Б4	2			10А-Г ГОСТ 5781-82 $E=300$	1	0,2 кг

Т П 503-3-12.86

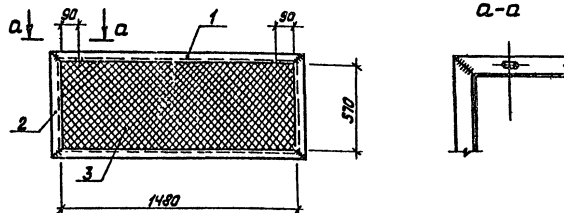
№ 0.13

Изделие закладное
ИМ 22

Сталь	Масса	Масшт.
Р.п	0,4	
лист	листов 1	

ГИПРОАВТОТРАНС
Воронежский филиал

Формат А4



Формат	Зона	Лос.	Обозначение	Наименование	Кол.	Примечание
				<u>Детали</u>		
				Уголок 50×50 ГОСТ 8509-78* Вст 3 кп 2 ГОСТ 535-79*		
Б4	1			$E=1580$	2	6,0 кг
Б4	2			$E=670$	2	2,5 кг
Б4	3			Сетка 120×16 ГОСТ 5336-67*	1	1,4 кг
				$F=0,83$		м ²

Т П 503-3-12.86

№ 0.14

Решетка ИМ 23

Гип	Ласав	А.А.
Н.контр.	Кокорев	В.В.
Нач.отд.	Щеголев	В.В.
Гл.контр.	Щеголев	В.В.
Рук.гр.	Сokolov	В.В.
Ст.инж.	Польшиков	В.В.

Сталь	Масса	Масшт.
Р.п	18,4	
лист	листов 1	

ГИПРОАВТОТРАНС
Воронежский филиал

Копировал

Формат А4

Львов И

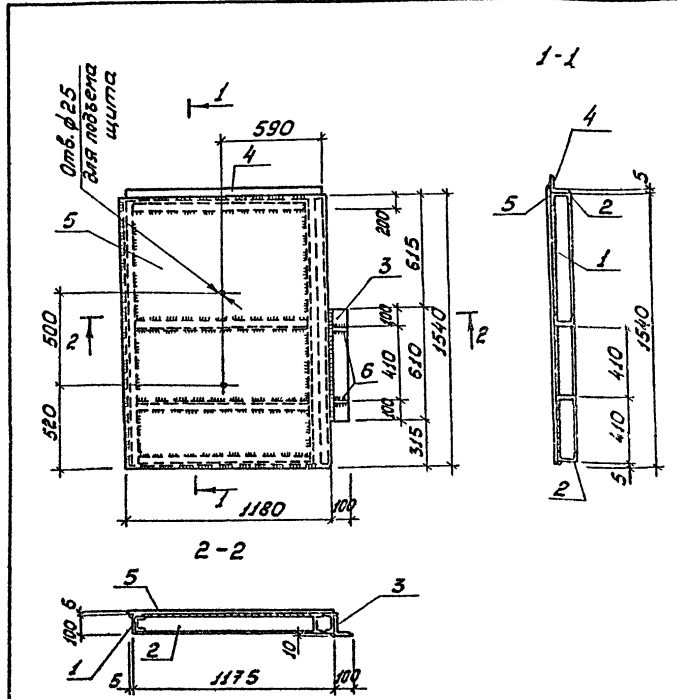
Типовой проект 503-3-12.86

Формат Этаж	Поз.	Обозначение	Наименование	Кол.	Примечание
<u>Документация</u>					
И4	т.п.	ИВ.15 СБ	Сборочный чертеж		
И3	т.п.	ИВ 13	Пояснительная записка		
<u>Детали</u>					
			Швеллер 10 ГОСТ 8240-72 ^н Вст3кл2 ГОСТ 1335-79 ^н		
БВ	1		с=1530	3	13,1 кг
БВ	2		с=1070	4	9,2 кг
			Уголок 100x100x7 ГОСТ 8509-72 ^н Вст3кл6-1794-1302-80		
БВ	3		с=610	1	6,6 кг
БВ	4		с=1170	1	12,6 кг
БВ	5		Лист ролб. К-ЛУ-60x1180 Вст3 кл ГОСТ 8568-77 ^н с=1540	182	1 п.м 50,1 кг
БВ	6		Лист с-в ГОСТ 19903-74 ^н Вст3кл2 ГОСТ 535-79 ^н с=80	2	0,4 кг

ИВ	Львов И	Львов И	Львов И	Львов И	Львов И
ИВ	Львов И	Львов И	Львов И	Львов И	Львов И
ИВ	Львов И	Львов И	Львов И	Львов И	Львов И
ИВ	Львов И	Львов И	Львов И	Львов И	Львов И
ИВ	Львов И	Львов И	Львов И	Львов И	Львов И
ИВ	Львов И	Львов И	Львов И	Львов И	Львов И
ИВ	Львов И	Львов И	Львов И	Львов И	Львов И
ИВ	Львов И	Львов И	Львов И	Львов И	Львов И
ИВ	Львов И	Львов И	Львов И	Львов И	Львов И
ИВ	Львов И	Львов И	Львов И	Львов И	Львов И

Т П 503-3-12.86		ИВ 015	
Щит ИМ 24		Стандарт	Лист Листов
		ИП	
		ГИПРОВООТРАНС	
		Воронежский филиал	

Формат А4



Т П 503-3-12.86		ИВ.15.СБ	
Щит ИМ 24		Стандарт	Лист Листов
		ИП	187,3
		ГИПРОВООТРАНС	
		Воронежский филиал	

Копировал [Signature]

Формат А4

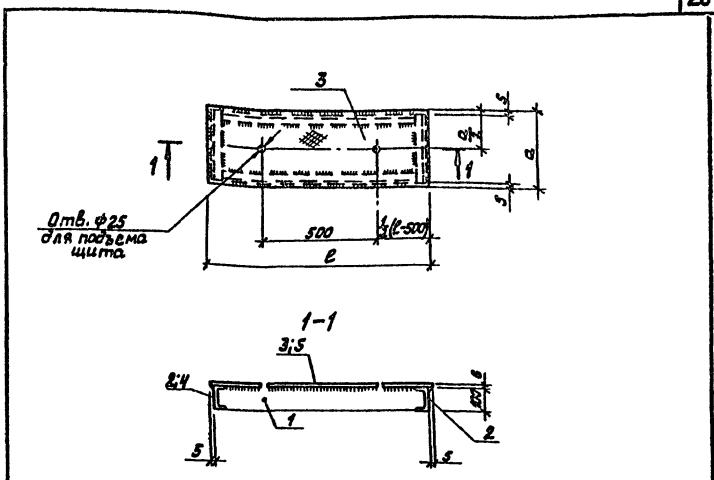
Т.ч.ловой проект 503-3-12.86 Альбом IV

Формат	Зона	Лист	Обозначение	Наименование	Кол.	Примечание
				<u>Документация</u>		
И4			И.016сб	Сборочный чертеж		
И3			И ПЗ	Пояснительная записка		
			Переменные данные	для исполнения		
				<u>Детали</u>		ИМ 25
				Швеллер 10 ГОСТ 8240-72* БСтЗкл2 ГОСТ 335-79*		
Б4	1			С=150	2	9,9 кг
Б4	2			С=405	2	3,4 кг
Б4	3			Лист ромб. К-ПУ-60x45 БСтЗсп ГОСТ 8568-77* С=1175	2 шт	50,1 кг
				<u>Детали</u>		ИМ 31
				Швеллер 10 ГОСТ 8240-72 БСтЗкл2 ГОСТ 335-79*		
Б4	1			С=1850	2	15,9 кг
Б4	4			С=710	2	6,1 кг
Б4	5			Лист ромб. К-ПУ-6,0x720 БСтЗсп ГОСТ 8568-77* С=1875	1,35 шт	50,1 кг

Указ. не годн. Испытаны и одобр. в соответствии с

Г.И.П.	Ласавь	В.А.А.	503-3-12.86	И. 016	Стация	Лист	Листов
Н.контр.	Кокорев	В.А.А.			РП		1
Нач. отд.	Шчыбаев	В.А.А.	Щиты ИМ25, ИМ31		ГИПРОАВТОТРАНС		
Гл. констр.	Шчыбаев	В.А.А.			Воронежский филиал		
Рук. зр.	Боканьцов	В.А.А.					
Ст. инж.	Нереваба	В.А.А.					

Формат А4

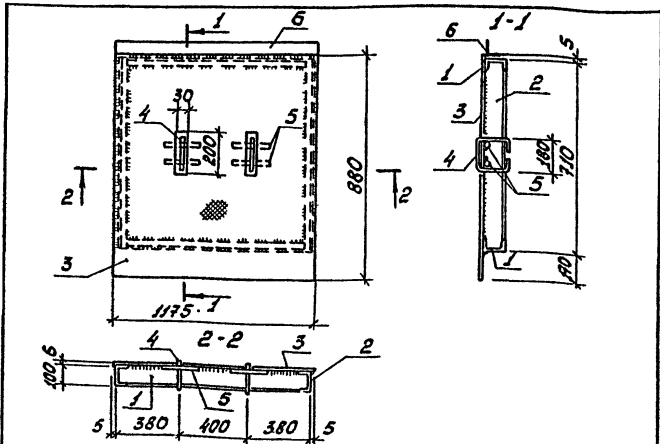


Обозначение	Марка изделия	a, мм	С, мм	Масса, кг
	ИМ 25	415	1175	50,7
	ИМ 31	720	1875	111,6

Т П 503-3-12.86			И. 016 сб		
Щиты ИМ25, ИМ31			Стация	Масса	Листов
			РП	см. табл.	1
ГИПРОАВТОТРАНС			Воронежский филиал		

Копировал [подпись]

Формат А4



Формат	Зона	Поз.	Обозначение	Наименование	Кол.	Примечание
Детали						
Б.К.		1		Шве. лед. 10 ГОСТ 8240-72* БстЗ кл 2 ГОСТ 5335-78 E=1150	2	99 кг
Б.К.		2		E=710	2	6,1 кг
Б.К.		3		Лист ромб. К-114-60 × 1175		
Б.К.		4		БстЗ кл ГОСТ 8568-77* E=880	103 м	50,1 кг
Б.К.		5		12.А-1 ГОСТ 5181-82 E=650	2	06 кг
Б.К.		5		E=200	4	0,2 кг
Б.К.		6		Угол. 6100 × 100 × 7 ГОСТ 8509-72* БстЗ кл 6-11814-1-3025-80	1	12,6 кг

Т П 503-3-12.86 IV. 0.17

Щит ИМ 26

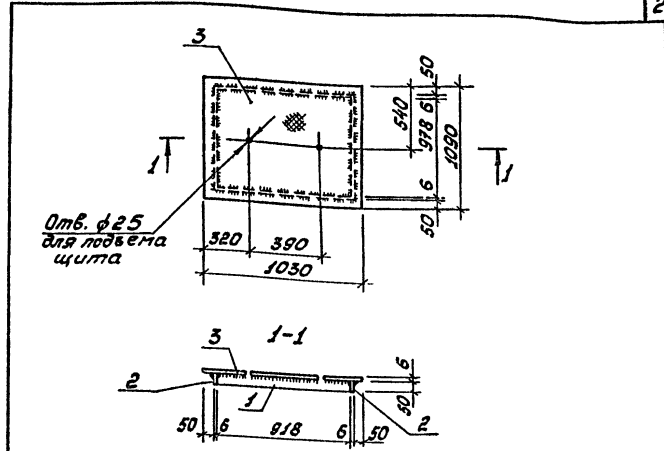
Сталь Масса Масшт.

РП 98,2

Лист Листов 1

ГИПРОАВТОТРАНС
Воронежский филиал

Формат А4



Формат	Зона	Поз.	Обозначение	Наименование	Кол.	Примечание
Детали						
				Лист 8-6 ГОСТ 19903-74* БстЗ кл 2 ГОСТ 5335-78*		
Б.К.		1		E=930	2	2,2 кг
Б.К.		2		E=978	2	2,31 кг
Б.К.		3		Лист ромб. К-114-60 × 1030 БстЗ кл ГОСТ 8568-77* E=1090	103 м	50,1 кг

Т П. 503-3-12.86 IV. 0.18

Щит ИМ 27

Сталь Масса Масшт.

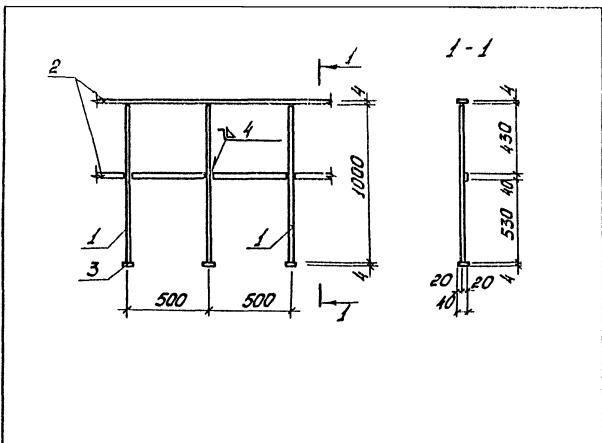
РП 65,23

Лист Листов 1

ГИПРОАВТОТРАНС
Воронежский филиал

Копировал 3

Формат А4



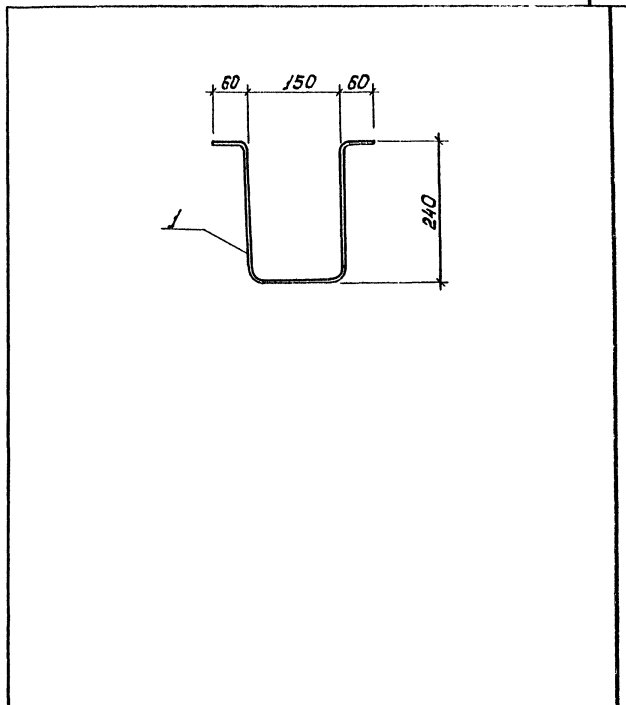
Прямая Знач	Лист	Обозначение	Наименование	Кол.	Примечание
Детали					
54	1		Круг В22 ГОСТ 2590-71* С.1000 Вст 3 кп 2 ГОСТ 535-79**	3	3,0 кг
54	2		Лист 5-4 ГОСТ 19003-74* С.1000 Вст 3 кп 2 ГОСТ 380-71*	2	1,3 кг
54	3		С=10	3	0,1 кг

Т. П. 503-3-12.86 IV. 0.19

Ограждение
ИМ 28

Стадия	Масса	Масштаб
РП	11,9	
Лист	Листов 1	

ГИПРОАВТОТРАНС
Воронежский филиал

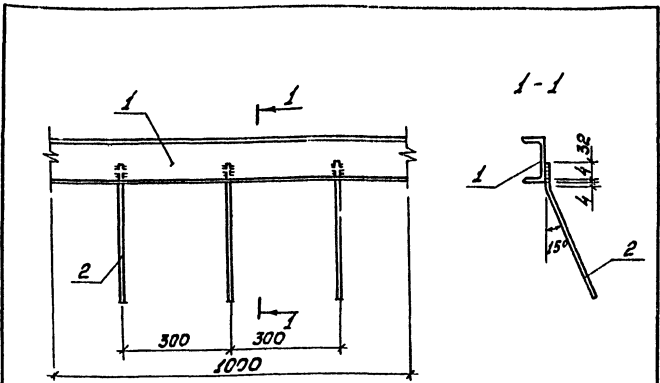


Т. П. 503-3-12.86 IV. 0.20		
Скоба ИМ 29		
Стадия	Масса	Масштаб
РП	2,4	
Лист	Листов 1	
Круг В22 ГОСТ 2590-71* С.1000 Вст 3 кп 2 ГОСТ 535-79** С = 800		
ГИПРОАВТОТРАНС Воронежский филиал		

Копировал *г*

Формат А4

Литовой проект 503-3-12.86 Альбом IV

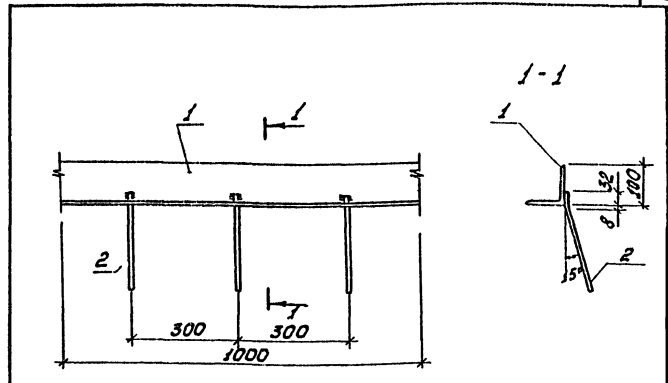


Формат Зона	Лист	Обозначение	Наименование	Кол.	Примечание
			<u>Детали</u>		
			Швеллер 10 ГОСТ 8240-72*		
			Ст 3. КП 2. ГОСТ 535-79*		
ВУ	1		С=1000	1	8,6 кг
ВУ	2		В.Я.-И 10. Т 5781-82, С=170	3	0,1 кг

Шиб. № 10/101. Подпись и дата В.В.М.И.К.А.

Т П 503-3-12.86		IV. 0.21	
Узделие закладное UM 30		Стадия	Масса
		РП	8,9
		Лист	Листов 1
		ГИДРОАВТОТРАНС Воронежский филиал	

Формат А4



Формат Зона	Лист	Обозначение	Наименование	Кол.	Примечание
			<u>Детали</u>		
ВУ	1		Углок L100x100x10 ГОСТ 8509-72*		
			Ст 3. КП 6-1791А-13025-80		
			С=1000	1	108 кг
ВУ	2		В.Я.-И 10. Т 5781-82		
			С=200	3	0,1 кг

Т П 503-3-12.86		IV. 0.22	
Узделие закладное UM 32		Стадия	Масса
		РП	11,1
		Лист	Листов 1
		ГИДРОАВТОТРАНС Воронежский филиал	

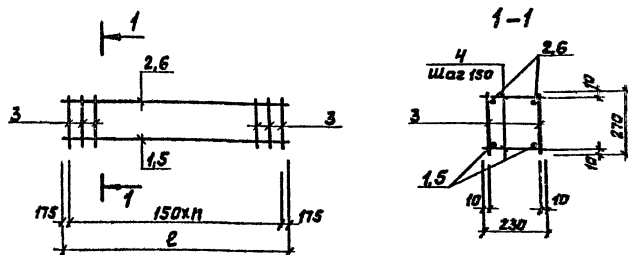
Копировал 3

Формат А4

Формат	Зона	Паз.	Обозначение	Наименование	Кол.	Примечание
				<u>Документация</u>		
A4			N.0.23 сб	Сборочный чертеж		
A3			N.ПЗ	Пояснительная записка		
				N.0.23		ИМ33
				<u>Детали</u>		
Б4	1			16Аг-III с ГОСТ 10884-81 $L=5600$	2	2,84кг
Б4	2			10Аг-III с ГОСТ 10884-81 $L=5600$	2	3,46кг
Б4	3			8А-I ГОСТ 5781-82 $L=270$	36	0,1кг
Б4	4			8А-I ГОСТ 5781-82 $L=230$	72	0,1кг
				IV.0.23-01		ИМ34
				<u>Детали</u>		
Б4	5			16Аг-III с ГОСТ 10884-81 $L=5750$	2	8,10кг
Б4	6			10Аг-III с ГОСТ 10884-81 $L=5750$	2	3,55кг
Б4	3			8А-I ГОСТ 5781-82 $L=270$	37	0,1кг
Б4	4			8А-I ГОСТ 5781-82 $L=230$	144	0,1кг

ГНП Ласев А.В.	Т П 503-3-12.86	N.023
Н.контр. Кокорев		
Нач.отд. Шубаев		
Пл.контр. Щеголь		
Руч.зр. Соколов		
Ст.инж. Некрасова		
Ст.тех. Запорож		
	Ш. № 147010	Гипроавтотранс Воронежский филиал

Формат А4



Обозначение	Марка	L, мм	n, шт.	Масса, кг
-IV.0.23	ИМ33	5600	35	37,76
-01	ИМ34	5750	36	43,77

Т П 503-3-12.86		N.023 сб	
ГНП Ласев А.В.	Ш. № 147010	Ш. № 147010	Ш. № 147010
Н.контр. Кокорев	Нач.отд. Шубаев	Пл.контр. Щеголь	Руч.зр. Соколов
Ст.инж. Некрасова	Ст.тех. Запорож		
Ш. № 147010		Ш. № 147010	
Гипроавтотранс Воронежский филиал		Гипроавтотранс Воронежский филиал	

Копировал *Зит*

Формат А4

*Отпечатано
в Новосибирском филиале ЦИП
630064 г. Новосибирск пр. Карла Маркса 1*

*Выдано в печать 24 _____ 81 г. 12.8.8 г.
Заказ 1-3102 тираж 420*