



# ТИПОВЫЕ ПРОЕКТНЫЕ РЕШЕНИЯ

901-2-0153.87

ВОДОПРОВОДНАЯ НАСОСНАЯ СТАНЦИЯ  
ПРОИЗВОДИТЕЛЬНОСТЬЮ ОТ 5 ДО 50 м<sup>3</sup>/ч

## АЛЬБОМ I

СОСТАВ ПРОЕКТА:

- Альбом I Технологические решения. Архитектурно-строительные решения. Конструкции железобетонные. Отопление и вентиляция. Внутренние водопровод и канализация. Электротехническая часть. Технологический контроль.
- Альбом II Строительные изделия.
- Альбом III Нестандартизированное оборудование и чертежи задания заводу-изготовителю.
- Альбом IV Спецификации оборудования.
- Альбом V Ведомости потребности в материалах.
- Альбом VI Сметы. Часть I стр. 1-232  
Часть II стр. 233-273

22088-01

Разработаны  
Проектно-исследовательским институтом  
„МОСГИПРОТРАНС“

Главный инженер института  
Главный инженер проекта



Н.М. Шаршаков  
Г.И. Беянинов

Утверждены  
Министерством Транспортного Строительства  
Приказ № МО-143 от 13.02.1987 г.  
введены в действие с 30.03.1987 г.

			Привязан	
ИНВ. №				

АЛЬБОМ I  
 901-2-0153.87  
 ТИПОВЫЕ ПРОЕКТНЫЕ РЕШЕНИЯ  
 ВЗАМ. ИВ. №  
 ПОДАТЬСЯ К ДАТ.

НАИМЕНОВАНИЕ	СТР.	ЛИСТ
Обложка		
Заглавный лист		
Содержание альбома	2	
Пояснительная записка	3-8	
<b>ТЕХНОЛОГИЧЕСКИЕ РЕШЕНИЯ</b>		
Общие данные	9	ТХ-1
Схема установки системы ВО		
Схема установки с вакуум-насосами	10	ТХ-2
Спецификация установки насосов типа „К” и „КМ” (начало)	11	ТХ-3
Спецификация установки насосов типа „К” и „КМ” (окончание)	12	ТХ-4
Компоновочный чертеж		
План. Разрезы	13	ТХ-5
<b>АРХИТЕКТУРНО-СТРОИТЕЛЬНЫЕ РЕШЕНИЯ</b>		
Общие данные.	14	АР-1
План. Разрезы 1-1, 2-2	15	АР-2
Фасады	16	АР-3
План полов. План кровли. Фрагмент фасада №1	17	АР-4
Узлы I-VI	18	АР-5
<b>КОНСТРУКЦИИ ЖЕЛЕЗОБЕТОННЫЕ.</b>		
Общие данные	19	КЖ-1
План фундаментов. Развертка фундаментных блоков по осям.	20	КЖ-2
План фундаментов под оборудование для насосов типа „К” и КМ”. Прямоук ввода теплосети. Узлы. Сечения.	21	КЖ-3
Фундаменты под оборудование Ф0М-1, Ф0М-2	22	КЖ-4
Раскладка блоков наружных стен по оси А и Б.	23	КЖ-5
Раскладка блоков наружных стен по оси 1 и 2.	24	КЖ-6
Спецификация блоков наружных стен.		
Сводная спецификация.	25	КЖ-7

НАИМЕНОВАНИЕ	СТР.	ЛИСТ
Маркировочный план покрытия.		
Маркировочная схема закладных элементов.		
Разрезы 1-1, 2-2, 3-3	26	КЖ-8
<b>ОТОПЛЕНИЕ И ВЕНТИЛЯЦИЯ</b>		
Общие данные.	27	ОВ-1
Отопление. План. Схема. Узел. управления. Вентиляция. План. Разрез		
Схемы.	28	ОВ-2
<b>ВНУТРЕННИЕ ВОДОПРОВОД И КАНАЛИЗАЦИЯ.</b>		
Общие данные. План с сетями В1 и К1. Схемы систем В1 и К1	29	ВК-1
<b>ЭЛЕКТРОТЕХНИЧЕСКАЯ ЧАСТЬ</b>		
Общие данные (начало)	30	ЭМ-1
Общие данные (окончание)	31	ЭМ-2
Распределительная сеть ~ 380 / 220 В		
Схема принципиальная.	32	ЭМ-3
Схема принципиальная вводов ~ 380 В и учета электроэнергии.	33	ЭМ-4
Хозяйственно-питьевые насосы.		
Схема принципиальная.	34	ЭМ-5
Хозяйственно-питьевые насосы		
Схема применения проекта автомати-		
зации.	35	ЭМ-6
Вакуум-насосы.		
Схемы принципиальные	36	ЭМ-7
<b>ЭЛЕКТРООТОПЛЕНИЕ.</b>		
Схема принципиальная	37	ЭМ-8
Схема подключения шкафа управления Ш. (Мощность электродвигателя насоса 1,5, 2,2; 4 и 7,5 кВт).	38	ЭМ-9
Схема подключения шкафа управления Ш. (Мощность электродвигателя насоса 15 кВт)	39	ЭМ-10

НАИМЕНОВАНИЕ	СТР.	ЛИСТ
Схемы подключения электрооборудования.		
Кабельный журнал.	40	ЭМ-11
План расположения электрооборудования и прокладка кабелей.	41	ЭМ-12
План расположения электрического освещения.	42	ЭМ-13
<b>ТЕХНОЛОГИЧЕСКИЙ КОНТРОЛЬ</b>		
Общие данные	43	АТХ-1
Схема функциональная технологического контроля.	44	АТХ-2
Схема соединений внешних проводок. План расположения	45	АТХ-3

**ТПР 901-2-0153.87**

Гип	Белянинов				
Нач. отд.	Москалец				
Гл. спец.	Федотов				
Н. контр.	Коханова				
Вед. инж.	Воскресенская				
Ст. инж.	Анникина				

Водопроводная насосная станция производительностью от 5 до 50 м<sup>3</sup>/ч

Стация	Лист	Листов
РЛ	1	1

СОДЕРЖАНИЕ АЛЬБОМА

Мосгипротранс

### Введение

Типовые проектные решения „Водопроводная насосная станция производительностью от 5 до 50 м³/ч“ разработаны по плану типового проектирования Госстроя СССР на 1986 г. (Раздел VIII, пункт Т.8.1.1)

За аналог принят типовый проект № 901-2-84 с пересчетом объектных смет в цены 1982 и 1984 г.г., с заменой ограждающих конструкций на керамзито-бетонные блоки и с внесением изменений согласно СНиП - 2.04. 02-84.

### Назначение и условия применения

Водопроводная насосная станция предназначена для целей хозяйственно-питьевого или производственного водоснабжения.

Строительство по этому проекту предусматривается на всей территории СССР для следующих природных и климатических условий:

- расчетная зимняя температура наружного воздуха -20°, -30°, -40°С;
- нормальная снеговая нагрузка - 100 кгс/м²;
- скоростной напор ветра для II географического района 35 кгс/м²;
- рельеф строительной площадки - ровный;
- грунты естественной влажности с нормальной характеристикой:

$\rho^H = 20^\circ$ ;  $C^H = 2 \text{ КПа}$  (0,02 кгс/см²)  
 $E = 14,7 \text{ МПа}$  (150 кгс/см²);  $\gamma = 1,8 \text{ тс/м}^3$   
 грунтовые воды отсутствуют.

Применение данного проекта не предусмотрено в районах вечной мерзлоты, сейсмичностью выше 6 баллов, в мокропористых и пучинистых грунтах, в условиях оползней и карстовых явлений.

### Технологическая часть

По степени обеспеченности подачи воды насосная станция может относиться ко II или III категории надежности действия.

Работа насосной станции предусматривается без постоянного дежурного персонала.

Управление работой насосами - автоматическое. Для подачи воды потребителям в насосной станции устанавливается два насоса, из которых один рабочий и один резервный.

Насосы, устанавливаемые в помещении насосной станции, выбираются из таблицы, исходя из необходимой производительности и напора.

Пуск насосов производится при открытой задвижке на напорном водоводе.

Обслуживание насосов и задвижек производится с пола.

Сброс дренажных вод принят через трап в хозяйственно-фекальную канализацию насосной станции.

Монтаж и демонтаж оборудования в насосной станции производится такелажными средствами.

Разерузка оборудования у насосной станции производится при помощи автокрана.

При работе насосов не под заливом для удаления воздуха из насосов и всасывающих линий предусматривается „Установка с вакуум-насосами“, состоящая из двух насосов вакуумных ВВН-0.75 с электродвигателями 4А90Л4 мощностью по 2.2 кВт.

Насосы устанавливаются на одной раме один над другим, над насосами монтируются заливочный и воздушно-водяной бачки.

В качестве меры защиты от гидравлического удара, вызываемого внезапным выключением насосов, необходимо предусмотреть установку клапана-защиты в первом колодце на напорном водоводе.

Вокруг здания насосной станции должно быть предусмотрено зона санитарной охраны размером 15 м, огражденная забором и озелененная.

Вариант	№ п/п	Насос			Электродвигатель		
		Марка	Производительность, м³/ч	Напор, м	Марка	Мощность, кВт	Число оборотов, мин⁻¹
1	1	КВ/18	8,0	18	4А80А2	1,5	3000
	2	КВ/18а	7,4	15	4А80А2	1,5	3000
	3	КМ8/18	8,0	18	4АХ80А2	1,5	3000
2	4	К 20/18	20	20	4А80В2	2,2	3000
	5	К 20/18а	16,8	15	4А80В2	2,2	3000
	6	КМ20/18а	16,8	15	4АХ80А2	1,5	3000
	7	К 20/30	20	30	4А100С2	4,0	3000
	8	К 20/30а	18,5	25,8	4А100С2	4,0	3000
3	9	КМ 20/30	20	30	4А100С2	4,0	3000
	10	К 45/30	45	30	4А112М2	7,5	3000
	11	К 45/30а	35	22,5	4А112М2	7,5	3000
	12	КМ 45/30	45	30	4АМ112М2Ж	7,5	3000
	13	К 45/55	45	55	4А160С2	15	3000
	14	КМ 45/55	45	55	4А160С2	15	3000

Типовые проектные решения 901-2-0153.87 Албом I

Имя и фамилия, таблица и дата, Взам. Инв. №

		ТПР 901-2-0153.87		ПЗ	
Привязан	Гл. инж. пр. Белянинов	Нач. отд. Москва	Водопроводная насосная станция производительностью от 5 до 50 м³/ч	Стадия	Лист
	Гл. спец. Федотов	Гл. инж. Коханова	от 5 до 50 м³/ч	РП	1
	Гл. инж. Коханова	Гл. инж. Белянинов	Пояснительная записка	Моссипротранс	6
Имя. N					

Копировал: Жилинск Формат А2

Типовые проектные решения 901-2-0153.87 Алюмин-1

### Архитектурно-строительные решения

Объемно-планировочные и конструктивные решения здания насосной станции выполнены с учетом максимального применения типовых унифицированных деталей заводского изготовления.

Здание одноэтажное прямоугольное в плане размерами в осях 3,0 x 6,0 м. Высота до низа покрытия 3,0 м.

Насосная станция относится к II классу сооружений, степень огнестойкости и долговечности II, по степени пожарной опасности - категория Д.

### Конструктивные решения

Фундаменты под стены - ленточные, из сборных бетонных блоков по ГОСТ 13579-78.

Фундаменты под оборудование - бетонные, монолитные из бетона В10.

Стены наружные - из крупных керамзитобетонных блоков по серии 1.133-2, выпуск 7.

Для обеспечения монолитности кладки, горизонтальные и вертикальные швы между блоками тщательно заполняются пластичным цементно-песчаным раствором. Кроме того, блоки наружных стен крепятся между собой металлическими анкерами и накладками.

Паралетные блоки крепятся между собой металлическими анкерами, привариваемыми к закладным деталям паралетных блоков и заземляемыми панелью перекрытия.

Проемы в блочных стенах заполняются обыкновенным глиняным кирпичом марки 75 на растворе марки 25.

Горизонтальная гидроизоляция стен устраивается на отметке минус 0,08 м из цементного раствора состава 1:2.

Покрытие запроектировано из комплексных железобетонных плит по серии 1.465.1-10/82.

В качестве несущей основы комплексных плит используются железобетонные плиты по ГОСТ 22701.0-77. Толщины теплоизоляции в плитах рассчитаны исходя из значений теплофизических характеристик материалов утеплителей, эксплуатационных режимов здания и расчетных параметров наружного воздуха.

Кровля - рулонная из четырех слоев рубероида на антисептированной битумной мастике с защитным слоем гравия, втопленного в битумную мастику.

Полы из керамических плиток и линолеума.

Оконные проемы заполняются деревянными переплетами по ГОСТ 11214-78.

Двери - по ГОСТ 14624-84, ГОСТ 6629-74.

Перегородки - каркасной конструкции с деревянным каркасом обшитым плоскими асбестоцементными листами.

Детали крепления каркасных перегородок принять в соответствии с серией 2.230-1.

Оконные переплеты и обверные полотна окрашиваются масляной краской за два раза.

Ведомость отделки помещений см. лист АР-1.

Наружная отделка - затирка поверхности стен цементно-песчаным раствором с последующей окраской кремнеорганической краской.

Материал и способы отделки цоколя определяются при привязке проекта.

По периметру здания устраивается отмостка шириной 80 см.

### Водоснабжение

Подача воды к санитарным приборам - умывальнику, унитазу осуществляется

от напорных водопроводов напорной станции через регулятор давления.

Внутренняя сеть водопровода монтируется из стальных водопроводных труб диаметрами 25 и 15 мм.

У умывальника предусмотрена установка электронагревателя типа БАС-10.

При подаче насосной станции воды непитьевого качества над умывальником должен быть предусмотрен бачок, заправляемый прибоной питьевой водой.

### Канализация

Внутренняя канализация выполняется из пластмассовых канализационных труб диаметрами 50 и 100 мм.

Вентиляция сети осуществляется через канализационный стояк, выводимый выше кровли на 0,5 м.

Отвод жояйственно-фекальных стоков осуществляется самотеком в наружную канализацию.

### Отопление

Проект отопления насосной станции разработан для районов с расчетными наружными температурами воздуха -20°, -30°, -40° С.

Теплопотери помещений насосной станции составляют:

				ТПР 901-2-0153.87 ПЗ				
Привязан		И.инж.пр. Белянинов	Нач.отд. Москалец	Водопроводная насосная станция производительностью от 5 до 50 м <sup>3</sup> /ч.		Стадия	Лист	Итого
		И.инж. Феватов	И.инж. Коханова	Пояснительная записка		рп	2	
		И.инж. Ухлина	И.инж. Колганкова			Мосгеопротранс		

Копировал: Иванец

Формат А2 220x297

Инд. к табл. Подпись и дата Взам. Инд.

Альбом 1  
Милые проектные решения 901-2-0153.87

N п/п	Наименование помещения	Внутренняя температура, °C	Потери тепла ккал/ч при температуре		
			-20°C	-30°C	-40°C
1	Машинный зал	5	2120	2800	3720
2	Помещение ремонтников	18	670	780	890
3	Сан. узел	16	510	630	730
Итого:			3300	4190	5340

Отопление здания насосной станции разработано в двух вариантах:

1. источник тепла – внешние тепловые сети, теплоноситель – вода с параметрами 95°–70°С или 150°–70°С;
2. источник тепла – электроэнергия.

В качестве нагревательных приборов приняты конвекторы „Аккорд“ или электропечи ПЭТ-4.

В машинном зале насосной станции внутренняя температура принята по СНиП 2.04.02-84, во вспомогательных помещениях – по СНиП II-92-76.

### Вентиляция

В помещениях насосной станции предусмотрена приточно-вытяжная вентиляция с естественным побуждением. Кратность воздухообмена в машинном зале определена из условия ассимиляции теплоизбытков, возникающих при работе электродвигателя насоса.

Тепловыделения от электродвигателей и кратности воздухообменов приведены в таблице

Мощность электродвигателей, кВт	Количество тепловыделений, ккал/ч	Количество воздуха для разбавления теплоизбытков, м³/ч	Кратность воздухообмена
1.5	129	90	2,0
2.2	190	132	3,0
4.0	344	239	5,5
7.5	645	448	10,2
15	1290	896	20,4

### Электротехническая часть

#### Электроснабжение и электрооборудование

По степени надежности и бесперебойности электроснабжения согласно ПУЭ насосные станции могут относиться ко II или III категории.

Питание электроэнергией насосной станции по двум кабельным линиям, из которых одна рабочая, а другая резервная.

Каждый ввод рассчитан на полную нагрузку. Для приема, распределения электроэнергии, защиты и коммутации электрических цепей предусматривается шкаф управления.

Шкаф управления выполняется в защищенном исполнении исполнения одностороннего обслуживания и устанавливается в машинном зале насосной станции.

Чертежи шкафа управления выполнены по руководящим материалам проектирования ОЛХ. 684.002-82. ВПО Союзэлектроаппарат.

В зависимости от типа насоса и мощности электродвигателя разработаны три варианта шкафов.

Расчет электрических нагрузок приведен в таблице.

Номинальная мощность электродвигателя насоса, кВт	Установленная мощность, кВт	Расчетные нагрузки					Годовой расход электроэнергии, тыс. кВт.ч
		Активная мощность, кВт	Реактивная мощность, кВт	Полная мощность, кВт	Коэффициент мощности cos φ	Расчетный ток, А	
1.5	9.2	5.5	2.18	6.09	0.90	9.23	
2.2	10.6	6.2	2.5	6.86	0.90	10.39	
4.0	14.2	8.0	3.33	8.84	0.90	13.39	
7.5	22.4	11.9	5.3	13.05	0.91	19.77	
15	37.4	19.4	8.15	21.04	0.92	31.88	

Выбор электротехнического оборудования приведен на листе общих данных.

На каждом вводе предусмотрен учет электрической энергии.

Ввиду незначительной потребной реактивной мощности (менее 50 квар) компенсация реактивной мощности не предусматривается.

Питание всех электродвигателей принято напряжением 380/220 В.

Электродвигатели механизмов поступают комплектно с технологическим оборудованием и выбор их в проекте не производится.

Питающая и распределительная сеть выполнена проводом марки АПВ в трубах и кабелем марки АВВГ-660 В.

### Автоматизация

Работа насосов полностью автоматизирована в зависимости от уровня воды в резервуаре, баке водонапорной башни или от давления в сети.

Работа по давлению в сети возможна:

- на закрытую сеть, оборудованную компенсирующими устройствами;
- в регулирующую емкость (водонапорную башню, резервуар). При этом емкости должны быть оборудованы автоматическими клапанами или электрифицированными задвижками.

При аварийном отключении рабочего насоса предусмотрено автоматическое включение резервного насоса.

Работа установки с вакуум-насосами автоматизирована в зависимости от уровня воды в воздушно-водяном бачке.

Для автоматизации насосных агрегатов используется комплектная аппаратура Киевского завода „Трансигенал“ МПС.

ТПР 901-2-0153.87		ПЗ	
Водопродвижная насосная станция производительностью от 5 до 50 м³/ч	стадия	Лист	Листов
	РП	3	
Пояснительная записка		Мосципротранс	
Копировал: <i>Альбом</i>			
Формат А2			

Привязан

И.И.Н

И.И.Н  
И.И.Н  
И.И.Н  
И.И.Н  
И.И.Н  
И.И.Н

И.И.Н  
И.И.Н  
И.И.Н  
И.И.Н  
И.И.Н  
И.И.Н

Она обеспечивает контроль за давлением в сети, контроль за состоянием линий управления и сигнализации.

Аппаратура позволяет дежурному персоналу осуществлять контроль за наличием воды в емкостях и работой насосных агрегатов.

В автоматическом режиме процессы управления всеми агрегатами осуществляются в установленной последовательности без участия обслуживающего персонала, роль которого при этом сводится к наладке, периодическому осмотру и наблюдению за состоянием аппаратуры и оборудования в процессе эксплуатации.

Для ограничения забора противопожарного запаса в приемном резервуаре при привязке проекта устанавливается датчик уровня РМ-51.

### Технологический контроль

Проектом предусматривается следующий объем измерений и контроля:

- давление на напорных водоводах;
- давление на каждом насосном агрегате;
- расход воды на напорных водоводах;
- уровень воды в воздушной-водяной бачке установки с вакуум-насосами;
- температура воздуха насосной станции.

### Освещение и зануление

В проекте приняты следующие системы освещения: общее, аварийное и ремонтное.

Общее освещение принято светильниками с лампами накаливания напряжением 220 В.

Групповой распределительный щиток принят марки ОП-6.

Напряжение ремонтного освещения 12 В.

Для питания сети ремонтного освещения предусматривается щиток ЯТП-0,25 с понижающим трансформатором ОСО-0,25

Аварийное освещение осуществляется

аккумуляторным фонарем.

Выбор светильников произведен в зависимости от среды освещаемого помещения, его назначения и высоты.

Мощность осветительных установок определена светотехническим расчетом.

Расчет производился методом удельной мощности Вт/м<sup>2</sup>.

Выбор величин освещенности произведен с учетом характера выполняемых работ в соответствии со ОНП и ПУЭ, раздел VI.

Для обеспечения безопасности обслуживающего персонала все металлические нетоковедущие части электрооборудования, могущие оказаться под напряжением, должны быть надежно занулены путем присоединения к нулевой жиле или оболочке питающего кабеля.

### Электроотопление

В насосной станции как вариант предусматривается электрическое отопление печами ПЭТ-4, мощностью 1 кВт, напряжением 220 В.

Включение электроотопления производится автоматически по сигналу температурного датчика при снижении температуры воздуха внутри насосной станции ниже +5°С.

Требуемое количество электрических печей дано в таблице:

Расчетная температура наружного воздуха, t°	Теплопотери, кВт	Количество нагревателей, шт	Общая мощность, кВт
-20°С	3,828	5	5
-30°С	4,860	6	6
-40°С	6,194	7	7

В соответствии с постановлением Совета Министров СССР №485 от 27.02.72г. требуется получение разрешения на применение электро-

энергии для целей отопления при мощности до 10 кВт от энергообъектов, а при большей мощности от Госплана СССР

### Техника безопасности и производственная санитария

Работники водопроводной насосной станции должны руководствоваться «Правилами безопасности при эксплуатации водопроводно-канализационных сооружений», утвержденными Министерством жилищно-коммунального хозяйства РСФСР, приказ №407 от 4 октября 1977г. и «Правилами пользования системами коммунального водоснабжения и канализации», утвержденными Минжилкомхозом РСФСР, приказ №285 от 13 июня 1965г.

При автоматическом режиме работы водопроводной насосной станции процессы управления осуществляются в установленной последовательности без участия обслуживающего персонала, роль которого при этом сводится к наладке, периодическому осмотру и наблюдению за состоянием аппаратуры и оборудования в процессе эксплуатации, проведению их мелкого ремонта и замены.

Для обеспечения бесперебойной работы и нормальных условий труда проектом предусматривается:

— комплектная аппаратура автоматического управления насосными агрегатами, которая обеспечивает автоматическую работу, контроль давления в трубопроводе, контроль за состоянием линий;

— зануление всех металлических нетоковедущих частей электрооборудования, могущих оказаться под напряжением вследствие

ТПР 901-2-0153.87 ПЗ

Привязан	Гл.инж.пр.	Белянинов	Водопроводная насосная станция производительностью от 5 до 50 м <sup>3</sup> /ч	Стадия	Лист	Листов
	Нач.отб.	Москалец				
	Гл.спец.	Федотов	Пояснительная записка	Мосгеотранс		
	Н.контр.	Коханова				
ИНВ.Н		Гл.разр.	Белянинов			

Копировал: [подпись]

Формат А2

2288-01

Альбом 1  
Типовые проектные решения 901-2-0153.87

пробоя изоляции.  
ограждение вращающихся частей механизмов;  
санитарный узел (унитаз и раковина), электроводонагреватель для мытья рук типа БАС-10.  
Освещение естественное и искусственное; величина освещенности принята с учетом характера выполняемых работ.  
Цветовая отделка помещений по СН 181-70.

### Противопожарные мероприятия

Водопроводные насосные станции в соответствии со СНиП 2.90-81 относятся по взрывной, взрывопожарной и пожарной опасности к категории производств «Д».  
По СНиП 2.04.02-84 класс здания II, степень огнестойкости II.  
Противопожарные мероприятия выполняются согласно требованиям соответствующим главам СНиП 2.04.01-85, ПУЭ-76 и правилам пожарной безопасности.

Принятые в проекте планировочные и конструктивные решения обеспечивают в случае возникновения пожара безопасную эвакуацию людей из всех помещений.

В здании насосной станции предусмотрены средства пожаротушения согласно нормам оснащения противопожарным оборудованием и инвентарем зданий и сооружений.

## Технико-экономические показатели и качественные характеристики

Таблица 1

№ п/п	Наименование технико-экономических показателей и качественных характеристик	Ед. изм.	Базовые показатели по проекту ан. лог. 901-2-102 на ком. производ.	Достижимые по вариантам		
				к 8/18	к 20/30	к 45/55
1	Мощность	М <sup>3</sup> /ч	50	5	20	50
2	Общая стоимость строительства	тыс.руб.	10,30	8,84	8,33	9,85
3	Стоимость строительно-монтажных работ	тыс.руб.	6,50	6,17	6,20	6,31
4	Построечные трубнозатраты	чел.дн.	240	222,0	224,0	230,0
5	Расход цемента	т	7,5	7,20	7,20	7,20
6	Расход бетона и железобетона	т	31,0	30,0	30,0	30,0
7	Расход стали, приведенной к классу А1 и С38/23	т	1,95	1,8	1,8	1,8
8	Расход кирпича	тыс.шт.	0,20	0,18	0,18	0,18
9	Объем строительных	М <sup>3</sup>	89,7	71,8	71,8	71,8
10	Общая площадь	М <sup>2</sup>	16,9	15,92	15,92	15,92
11	Степень автоматизации	%	100%	100%	100%	100%

Таблица 2

№ п/п	Наименование технико-экономических показателей и качественных характеристик	Ед. изм.	Удельные показатели					
			Базовые			Достижимые		
			при производительности					
			5	20	50	5	20	50
1	Общая стоимость строительства	руб.	2020,0	510,0	200,0	1770,0	447,0	197,0
2	Стоимость строительно-монтажных работ	руб.	1300,0	320,0	130,0	1230,0	308,0	126,0
3	Построечные трубнозатраты	чел.дн.	46	11,8	4,8	44,5	11,5	4,6
4	Расход цемента	т	1,5	0,37	0,15	1,44	0,36	0,14
5	Расход бетона и железобетона	М <sup>3</sup>	6,2	1,55	0,6	6,0	1,5	0,6
6	Расход стали, приведенной к классу А1 и С38/23	т	0,39	0,09	0,04	0,36	0,1	0,04
7	Расход кирпича	т.шт.	0,04	0,01	0,004	0,04	0,01	0,004
8	Объем строительных	М <sup>3</sup>	17,94	4,48	1,79	14,4	3,6	1,44
9	Общая площадь	М <sup>2</sup>	3,38	0,84	0,34	3,2	0,8	0,32

Расчетный показатель - 1м<sup>3</sup>/ч подаваемой воды.  
Принятая технология, оборудование и строительные решения соответствуют новейшим достижениям отечественной науки и техники

## Организация строительства

Проект организации строительства составлен с учетом требований СНиП 3.01.01-85 «Организация строительного производства».  
До начала строительства проверить совместно с представителями служб городских (поселковых) организаций расположенные подземные коммуникации и получить разрешение на производство земляных работ.  
Для выполнения разбивочных работ с повышенной точностью создается геодезическая разбивочная основа в виде развитой сети закрепленных знаками пунктов, определяющих положение объекта на местности, в соответствии с генеральным планом, стройгенпланом и свободным планом сетей.  
До начала строительно-монтажных работ по возведению сооружений выполняются работы подготовительного периода:

- расчетка и подготовка строительной площадки;
- создание геодезической разбивочной основы;
- монтаж инвентарных зданий и сооружений;
- прокладка временных коммуникаций;
- устройство временного ограждения;
- устройство площадок для складирования конструкций.

Разработка траншей и котлованов под инженерные коммуникации и проектируемое здание осуществляется экскаваторами емкостью ковша 0,25-0,65 м<sup>3</sup> с обратной засыпкой бульдозером мощностью до 100 л.с.

Открытие и засыпка траншей и котлованов в стесненных местах ведется вручную.

Коммуникации, трассы которые проложатся в пределах котлована строящегося здания, укладываются после монтажа конструкций

ТПР 901-2-0153.87		ПЗ
Привязан	Мин.пр. Белянинов Нач. отд. Москва Гл. спец. Федотов Н. контр. Кожанова	Водопроводная насосная станция производительностью от 5 до 50 м <sup>3</sup> /ч
Инв.н.		Пояснительная записка
		Стадия лист Листов РП 5
		Мосгипротранс

Копировал: Шилькин

Формат А2

23.08.01

СНП и госпл. Подпись и дата в. зам. инж. н.



Альбом I

Милославские проектные решения 901-2-1153.87

Имя и фамилия, Подпись и дата, Взагл. инж.

подземной части до выполнения обратной засыпки.

На монтаже конструкций здания используется автомобильный кран КС-4581 грузоподъемностью 16 т со стрелой 18 м. Наибольший вес монтажного элемента - плита покрытия - 3,57 т.

При монтаже конструкций каркаса необходима инструментальная проверка соответствия проекту отметок и положений на плане.

Бетон и раствор целесообразно доставлять в ближайшего растворобетонного узла.

Установка смесительных машин непосредственно на объекте не рациональна в связи с небольшой потребностью в бетоне и растворе.

При производстве работ соблюдать правила техники безопасности СНиП III-4-80.

Затраты труда, количество машино-часов работы механизмов, потребные ресурсы для строительства приведены в ведомости потребности в материалах (альбом V) и в сметах (альбом VI).

Продолжительность строительства здания определена по СНиП I.04.03-85 раздел 3-2, п.24 стр. 910 методом интерполяции и составляет - 4 месяца.

При производстве работ в зимнее время должны соблюдаться следующие условия:

- бетонную смесь укладывают на очищенное теплое основание;
- стыки сборных железобетонных конструкций заделывают раствором или бетоном с электроподогревом;
- сварка металлоконструкций из ст.3 при температуре -30°С и низкоуглеродистых сталей при -20°С запрещается;
- кирпичную кладку выполняют согласно СНиП II-22-81 гл.7;
- рулонную кровлю выполняют при температуре не ниже -20°С;

- цементную стяжку под рулонной кровлей выполняют при температуре не ниже -5°С;
- штукатурные работы выполняют при положительной температуре обычными растворами, при отрицательной - растворами с добавками.

### Указания по привязке проекта

Разнообразие характеристик насосного оборудования не позволяет разработать чертежи для всех возможных вариантов насосного оборудования.

При применении насосного оборудования, неучтенного настоящим проектом, необходимо в проект внести соответствующие изменения.

При привязке проекта следует:

1. Решить вопрос, к какой категории надежности действия относится насосная станция.

В насосных станциях III категории допускается применение приемных клапанов на всасывающих трубопроводах взамен установки с вакуум-насосами, устройство одной всасывающей линии и питание электроэнергией по одному фидеру.

2. В соответствии с расчетным расходом и потребным напором выбрать и на соответствующих листах проставить марку основного насоса, марку электродвигателя, поставляемого с насосом, производительность, напор, потребляемую мощность.

3. Уточнить необходимость применения установки с вакуум-насосами.

4. Решить вопрос канализования насосной станции.

5. Уточнить сечение и глубину заложения фундаментов согласно местным геологическим условиям, а также толщину стен в зависимости от расчетной наружной температуры.

6. Поставить отметки подводящих и отводящих трубопроводов и абсолютную отметку нуля.

7. Решить вопрос к какой категории по надежности электроснабжения относится насосная станция. Уточнить необходимость АВР вводов.

8. В соответствии с выбранным насосным оборудованием и источником тепла по таблицам на соответствующих листах выбрать аппаратуру управления, защиты и сечение кабелей.

9. В зависимости от принятой технологической схемы выбрать тип датчика управления насосными агрегатами.

10. Исключить из данного проекта чертежи не относящиеся к принятой схеме.

11. В соответствии с принятым оборудованием провести привязку альбомов спецификаций оборудования.

12. Телефонизацию и охранную сигнализацию насосной станции решить в комплексе водопроводных сооружений.

Все замечания и предложения по проектным решениям направлять по адресу:

129278, Москва,  
ул. Павла Корчагина, дом 2  
„Мосгепротра.нс.“

		ТПР 901-2-1153.87		ПЗ	
Приязан	И.инж.пр. Белянинов	Водопроводная насосная станция производительностью от 5 до 50 м³/ч	Лист	Листов	
	Нах.об. Москалец		РП	В	
	Гл.спец. Федотов		Мосгепротра.нс.		
	И.контр. Коханова	Посягательная запись			

Копировал: Яковлев

Формат А2  
22018-01

Альбом I  
Тырабыте проектные решения 901-2-0153.87

**Ведомость основных комплектов ТПР**

**Ведомость ссылочных и прилагаемых документов**

Обозначение	Наименование	Примечание
ТХ	Технологические решения	Альбом I
АР	Архитектурно-строительные решения	Альбом I
КЖ	Конструкции железобетонные	Альбом I
ОВ	Отопление и вентиляция	Альбом I
ВК	Внутренние водопровод и канализация	Альбом I
ЭМ	Электрическая часть Технологический контроль	Альбом I

Обозначение	Наименование	Примечание
<b>Ссылочные документы</b>		
Типовые конструкции "Главмонтаж-автоматики"	Установка конструкций на технологическом оборудовании и трубопроводах	
Чертеж ТК4-3144-70	Узлы и детали	
Пособие по проектированию жилых и гражданских зданий	Установка счетчиков турбинных холодной воды	
Моспроект 1 ТУ-400-9-69-79	СТВ на трубопроводах	
<b>Прилагаемые документы</b>		
	Нестандартизированное оборудование, металлические конструкции и чертежи задания заводу — изготовителю	Альбом III
ТХ 50	Спецификации оборудования	Альбом IV
ТХ 5М	Ведомости потребности в материалах	Альбом V

1. За условную отметку 0,000 принята абсолютная отметка
2. После монтажа стальные трубопроводы и трубопроводную арматуру в помещении машинного зала окрасить по очищенной от ржавчины поверхности 2 слоя эмали ПФ-133 или ПФ-155 по 1 слою грунта ГФ-019; цветовую окраску трубопроводов и оборудования принять по ГОСТ 14202-69.

**Ведомость чертежей основного комплекта ТХ**

Лист	Наименование	Примечание
1	Общие данные	
2	Схема установки системы ВО	
2	Схема установки с вакуум-насосами.	
3	Спецификация установки насосов типа „К“ и „КМ“ (начало)	
4	Спецификация установки насосов типа „К“ и „КМ“ (окончание)	
5	Компоновочный чертеж. План. Разрезы.	

**Условные обозначения**

ВЮ — трубопровод воздуха от всасывающих насосов к установке с вакуум-насосами.

УТВЕРЖДЕНО: [подпись] [подпись] [подпись]

Проект разработан в соответствии с действующими нормами и правилами, с соблюдением мероприятий, обеспечивающих взрывопожаробезопасность при правильной эксплуатации насосной станции.

Главный инженер проекта *[подпись]* Г.И. Белянинов

Привязан		
Инв. №		
ТПР 901-2-0153.87		ТХ
Г.И.П. [подпись]	Водопроводная насосная станция производительностью от 5 до 50 м³/ч	Стадия РП
Нач. отд. [подпись]		Лист 1
Гл. спец. [подпись]		Листов 5
Н. контр. [подпись]		
Вед. инж. [подпись]		
Инж. [подпись]		
Общие данные		Мосгазпротранс

Копировал: [подпись]

Формат А2

2108-01

Типовые проектные решения 901-2-0153.87 Альбом I

Схема установки системы ВО

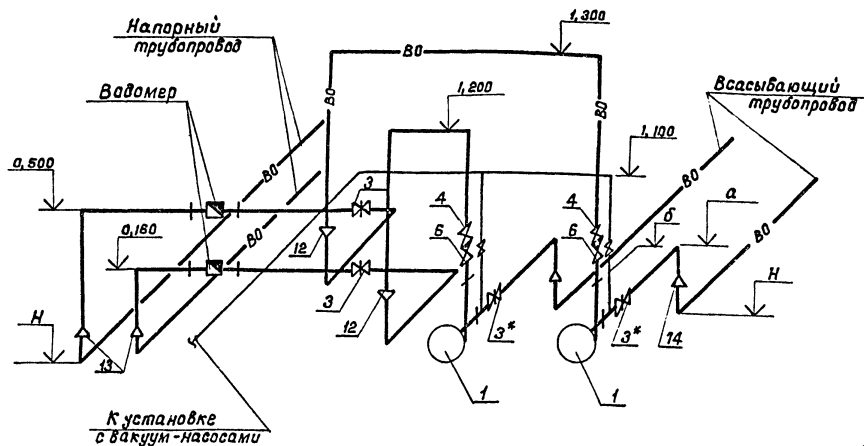
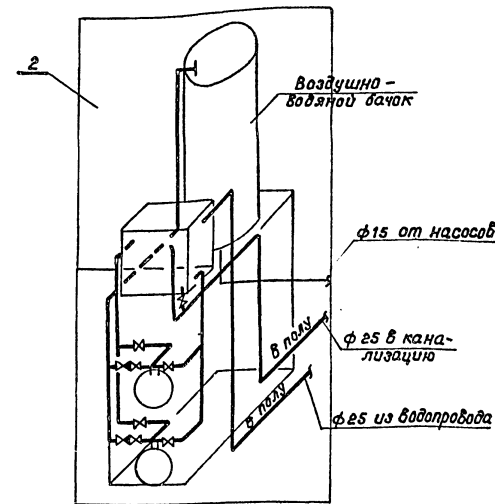


Таблица № 1

Тип насоса	а	б
К 8/18 ; К 8/18а	335	460
К 20/18 ; К 20/18а	335	460
К 20/30 ; К 20/30а	335	485
К 45/30 ; К 45/30а	375	525
К 45/55	445	655
КМ 8/18	290	415
КМ 20/18а	290	415
КМ 20/30	250	410
КМ 45/30	262	412
КМ 45/55	310	520

Схема установки с вакуум-насосами М 1:20



1. Отметка Н определяется при привязке проекта.
2. Отметки а, б см. таблицу № 1
3. Задвижки поз 3\* следует устанавливать только при работе насосов под заливом.
4. Спецификацию труб, фасонных частей и арматуры установки с вакуум-насосами см. альбом III стр. 4.

		ТПР 901-2-0153.87		ТХ	
Привязан	Г и П	Белянинов	Водопроточная насосная станция производительностью от 5 до 50 м³/ч	Стадия	Лист
	Нач.отд.	Москалец		РП	2
	Гл. спец.	Федотов			
	Н. контр.	Каханова			
	Вед. инж.	Воскресенский			
	Ст. инж.	Баранова			
ИВВ.Н			Схема установки системы ВО. Схема установки с вакуум-насосами.	Мосгипротракс	

Копировал: Ушаков

Формат А2  
220x297-01

Лист № 10 из 10 листов. Подпись и дата. Взам. инв. №

901-2-0153.87 Алдан I  
Туговые проектные решения

Марка поз.	Обозначение	Наименование	Вариант 1			Вариант 2			Вариант 3					
			КМ 8/18 К8/18 а			КМ 20/18 а К20/18, К20/18 а			КМ 45/30 К45/30, К45/30 а			КМ 45/55 К45/55		
			Кол.	Масса ед.кг.	Примечание	Кол.	Масса ед.кг.	Примечание	Кол.	Масса ед.кг.	Примечание	Кол.	Масса ед.кг.	Примечание
1		Центробежный консольный насос с электродвигателем	2			2			2			2		
2		Установка с вакуум-насосами	1			1			1			1		
3	30 ч 6 бр	Задвижка параллельная с выдвигным шпинделем фланцевая, чугунная исполнение I Ду 50	4	18,4		4	18,4		4	18,4		—	—	
		По же Ду 80	—	—		—	—		4	29		4	29	
4	30 ч 6 бр	Задвижка параллельная с выдвигным шпинделем фланцевая, чугунная исполнение I Ду 50	2	18,4		2	18,4		2	18,4		2	18,4	
5	15 ч 8 р 2	Вентиль запорный проходной муфтовый Ду 15 Ру 1,6 МПа	3	0,75		3	0,75		3	0,75		3	0,75	
6	19 ч 21 бр	Клапан обратный поворотный Ду 50 Ру 1,6 МПа	2	2,4		2	2,4		2	2,4		2	2,4	
7		Труба 15x2,8 ГОСТ 3262-75	3	1,08		3	1,08		3	1,08		3	1,08	
8		Труба 50x3 ГОСТ 3262-75	3	4,14		3	4,14		3	4,14		3	4,14	
9		Труба 89x2,8 ГОСТ 8732-78 Ду ГОСТ 8731-74	7	7,38		7	7,38		7	7,38		9	7,38	
10		Труба 108x2,8 ГОСТ 10704-78 А-Б С ГОСТ 10705-80	—	—		—	—		—	—		6	7,26	

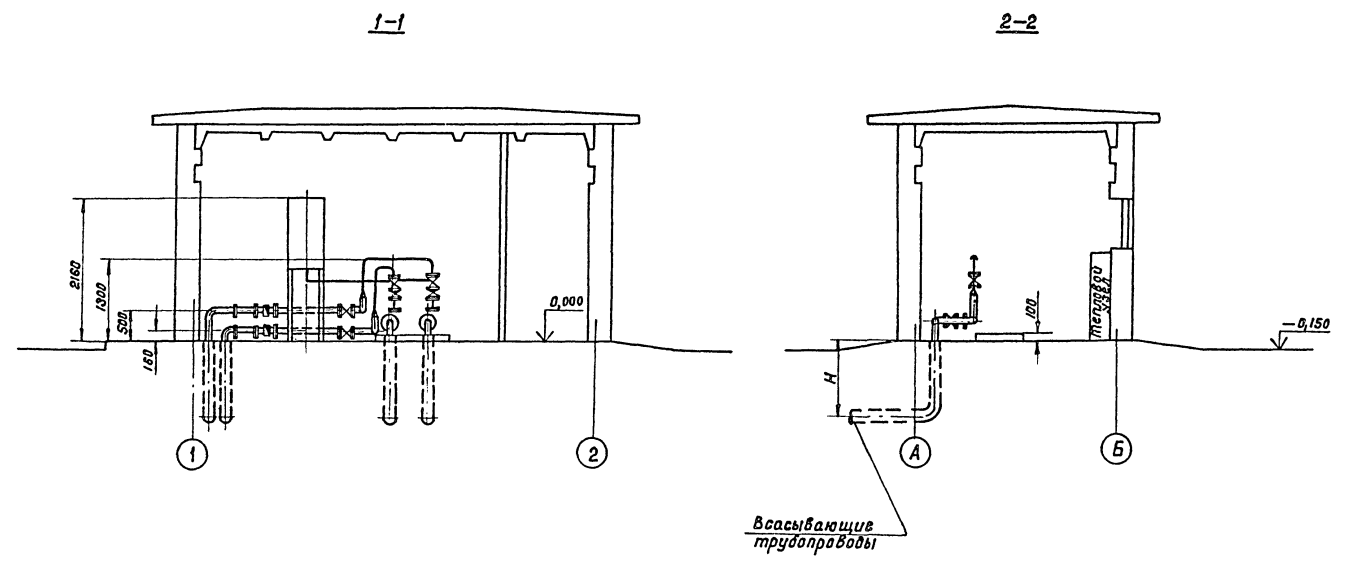
УТВ. и подл. Подпись и дата

ТПР 901-2-0153.87		ТХ	
Г И П	Белянинов	водопроводная насосная станция производительностью от 5 до 50 м <sup>3</sup> /ч	Стадия Лист Листов
Нач. отд.	Москва		РП 3.
Гл. спец.	Федотов	Спецификация установки насосов типа К и КМ (начало)	Мосгипротранс
Н. контр.	Каханова		
Вед. инж.	Васильева		
Ст. инж.	Бранова		

Копировал: *Ильин*      Формат А2

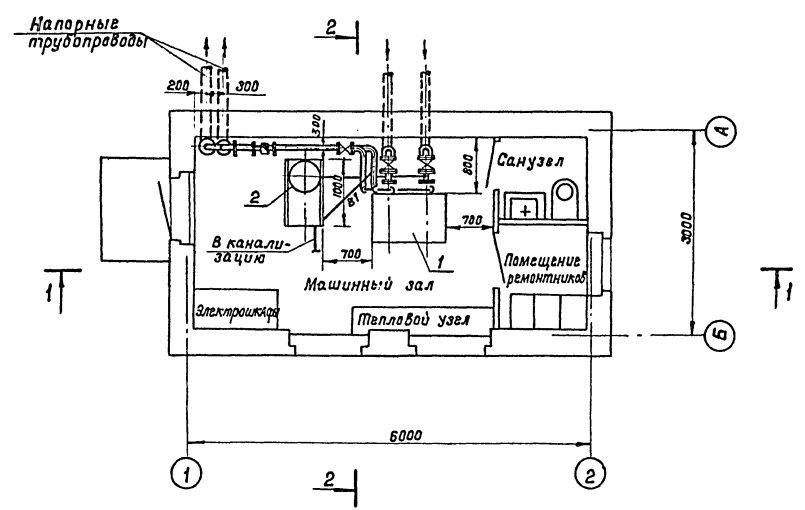


Тупиковые проектные решения 901-2-0153.87 Альбом I



Всасывающие трубопроводы

План



1. Глубина заложения всасывающих и напорных трубопроводов 'H' и необходимость монтажа установки с вакуум-насосами уточняется при привязке проекта.
2. Габариты фундаментов см. архитектурно-строительную часть лист КЖ-4.
3. Перемычку с задвижкой между напорными трубопроводами установить в первом колодце.

				ТПР 901-2-0153.87	ТХ
Привязан	Г И П	Белянинов	Маскалец	Водопроводная насосная станция производительностью от 5 до 50 м³/ч	стадия Лист Листов
	Нач. отд.	Маскалец	Федотов	Компоновочный чертеж	РП 5
	Гл. спец.	Федотов	Коханова		
	Н. контр.	Коханова	Ковалев	План. Разрезы 1-1, 2-2	Мосгеопротранс
	Вед. инж.	Васкресевская	Зволов		
Инв. N	Ст. инж.	Бабанова	Зарина		

Копировал: Зильманский  
Формат А2  
2.2288-01

Инв. N, дата, ведомство, дата, ведомство

**Ведомость чертежей  
основного комплекта АР**

Лист	Наименование	Примечание
1	Общие данные	
2	План. Разрезы 1-1, 2-2	
3	Фасады	
4	План полов. План кровли. Фрагмент фасада №1	
5	Узлы. I-VI	

**Ведомость спецификаций**

Лист	Наименование	Примечание
2	Спецификация элементов заполнения проемов	
4	Спецификация металлических изделий данных на чертежах	

**Основные показатели**

Наименование	Измеритель	Толщина стен а* мм	
		300	400
Площадь застройки	м <sup>2</sup>	21,76	23,76
Строительный объем	м <sup>3</sup>	71,80	78,41

**Ведомость отделки помещений  
площадь м<sup>2</sup>**

Наименование или номер помещения	Потолок		Стены или перегородки		Низ стен или перегородок (панель)			Примечание
	Площадь м <sup>2</sup>	Вид отделки	Площадь м <sup>2</sup>	Вид отделки	Площадь м <sup>2</sup>	Вид отделки	Высота мм	
Машинный зал	12,38	Затирка, клебвая побелка	22,6	Затирка, клебвая побелка	25,4	Затирка, окраска силикатной краской	1800	
Помещение ремонтников	1,95	Затирка, клебвая побелка	15,4	Затирка, окраска масляной краской	—	—	—	
Санузел	1,59	Затирка, окраска силикатной краской	14,6	Затирка, окраска силикатной краской	—	—	—	

Проект разработан в соответствии с действующими нормами и правилами, с соблюдением мероприятий, обеспечивающих взрывопожарную безопасность при правильной эксплуатации насосной станции.

Главный инженер проекта *Ульянов* и.п. Уклина

**Ведомость ссылочных  
и прилагаемых документов**

Обозначение	Наименование	Примечание
	<b>Ссылочные документы</b>	
ГОСТ 14624-84	Двери деревянные для производственных зданий	
ГОСТ 11214-78	Окна и балконные двери деревянные с двойным остеклением для жилых и общественных зданий	
ГОСТ 6629-74*	Двери деревянные внутренние для жилых и общественных зданий	
Серия 1.133-2, вып. 7	Блоки наружных стен для жилых и общественных зданий	
Серия 2.130-1, в. 16	Детали стен и перегородок жилых зданий	
5.904-10	Узлы прохода вентиляционных вытяжных шахт через покрытия промышленных зданий.	
	<b>Прилагаемые документы</b>	
АРВМ	Ведомость потребности в материалах	

**Таблица зависимости толщин наружных стен от расчетных температур, мм**

Температура наружного воздуха	Толщина стеновых блоков а при γ			Материал стеновых блоков
	800 кгс/см <sup>3</sup>	1000 кгс/см <sup>3</sup>	1100 кгс/см <sup>3</sup>	
-20°С	300	300	300	Керамзитобетон
-30°С	300	300	300	
-40°С	300	400	400	

**Таблица зависимости толщин кровельного утеплителя от расчетных температур, мм**

Температура наружного воздуха	Утеплитель кровли							
	Материал	Толщина слоя мм	γ по СНиП 2-26-78	Материал	Толщина слоя мм	γ по СНиП 2-26-78	Материал	Толщина слоя мм
-20°С	Плиты повышенной жесткости минераловатные γ=200 кгс/см <sup>3</sup>	60	200	Перлитобитум	60	200	Ячеистый бетон γ=500 кгс/см <sup>3</sup>	65
-30°С		60	200		60	200		100
-40°С		70	200		60	200		140

1. В типовом проекте за основной принят вариант с расчетной температурой наружного воздуха -30°С с утеплителем кровли из минераловатных плит повышенной жесткости γ=200 кгс/м<sup>3</sup> толщиной 60 мм, со стеновыми панелями из керамзитобетона γ=1000 кгс/см<sup>3</sup>

Привязан		
Т П Р 901-2-0153.87		АР
ИНВ. N		
И.п.н.пр. БЕЛЯНИНОВ	И.п.н.пр. Маскалец	И.п.н.пр. Феватов
И.п.н.пр. Коханова	И.п.н.пр. Ухлина	И.п.н.пр. Чуровина
И.п.н.пр. Сталда	И.п.н.пр. В.С.М.	
Водопроводная насосная станция производительностью от 5 до 50 м <sup>3</sup> /ч		Станд. Лист Листов
Общие данные		РП 1 5
Мосэипротранс		

Копировала: Ульянова

Формат А2  
1:2028-01

Льбом I

Типовые проектные решения 901-2-0153.87

СОСТАВ РАБОТЫ  
РАБОТА ТХ ВК  
РАЗРАБ. 33  
РАЗРАБ. 08  
И.п.н.пр. БЕЛЯНИНОВ  
И.п.н.пр. Маскалец  
И.п.н.пр. Феватов  
И.п.н.пр. Коханова  
И.п.н.пр. Ухлина  
И.п.н.пр. Чуровина  
И.п.н.пр. Сталда  
И.п.н.пр. В.С.М.

Типовые проектные решения 901-2-0153.87 Альбом I

Экспликация помещений

Номер по плану	Наименование	Площадь м <sup>2</sup>	Категория производства по взрывной, взрывопожарной и пожарной опасности
1	Машинный зал	12,38	Д
2	Помещение ремонтников	1,95	—
3	Санузел	1,59	—

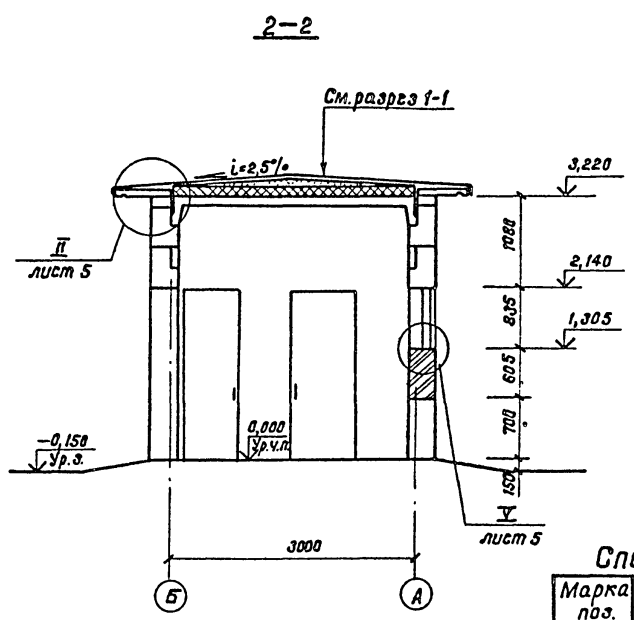
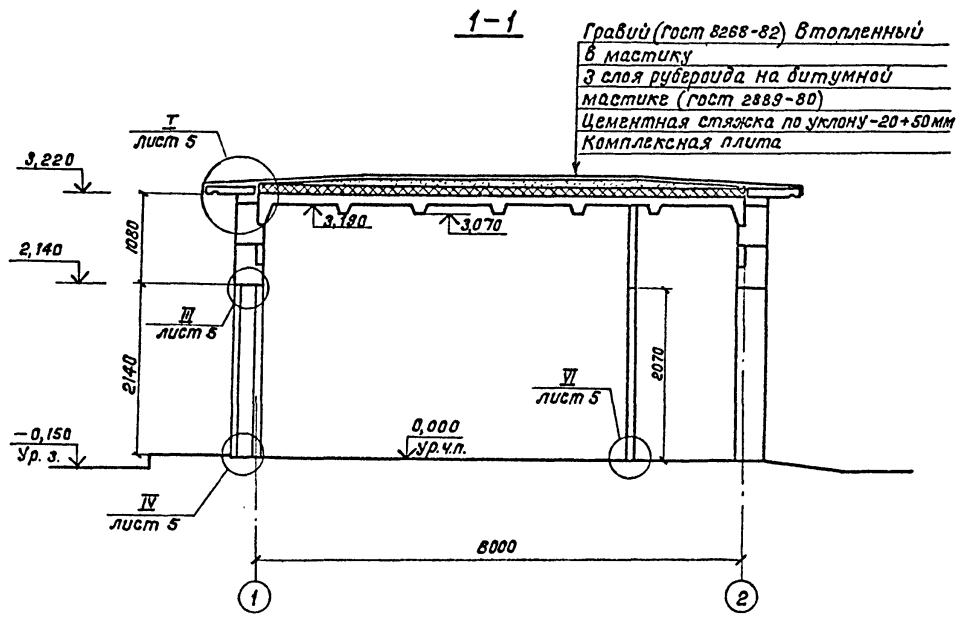
Ведомость проемов дверей

Марка поз.	Размер проема дверей мм
1	910 × 2140
2	1060 × 2140
3	710 × 2070
4	810 × 2070

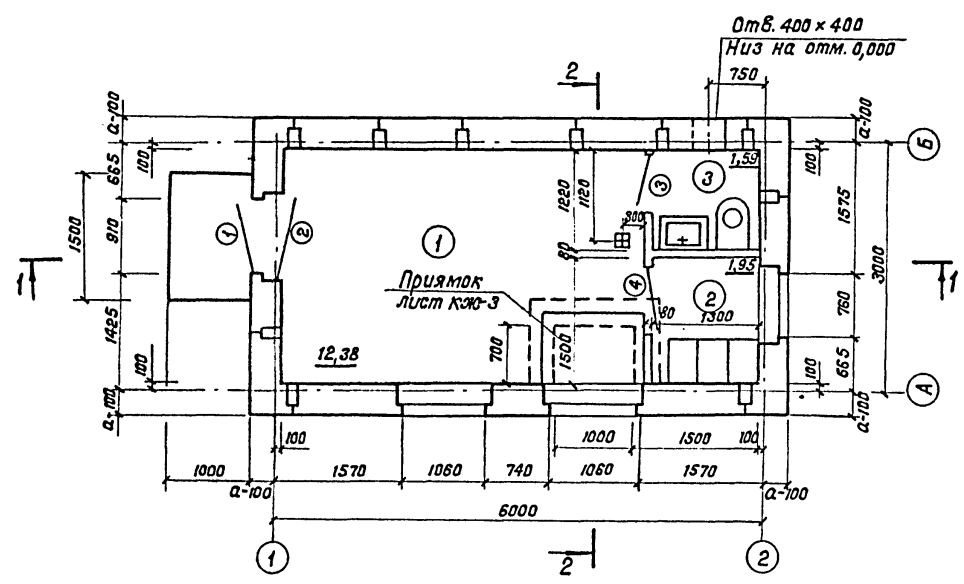
Спецификация элементов заполнения проемов

Марка поз.	Обозначение	Наименование	Кол.	Масса ед., кг.	Примечание
1	ГОСТ 14624-84	Дверь ДНГ 21-9	1		
2	ГОСТ 14624-84	Дверь ДНГ 21-10	1		
3	ГОСТ 6629-74*	Дверь ДВГ 21-7	1		
4	ГОСТ 6629-74*	Дверь ДВГ 21-8	1		
ОК-1	ГОСТ 11214-78	Окно ОС 9-12	2		
ОК-2	ГОСТ 11214-78	Окно ОС 9-9	1		

- За условную отметку 0,000 принят уровень чистого пола здания, что соответствует абсолютной отм.
- Условная отметка уровня земли принята -0,150.
- Кирпичные вставки с наружной стороны оштукатурить под фактуру стеновых панелей.
- Толщину стеновых блоков "а" смотри на листе 1.



План



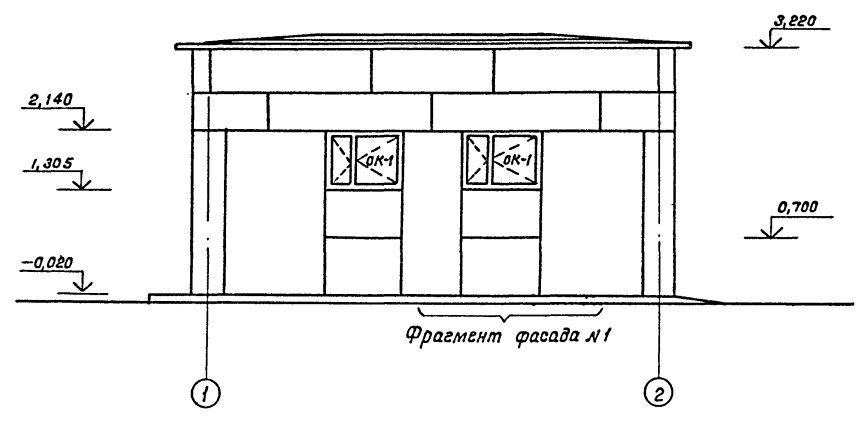
ТПР 901-2-0153.87		АР	
Г.И.П. Белянинов	Нач. отд. Москалец	Водопроводная насосная станция производительностью от 5 до 50 м <sup>3</sup> /ч	Стадия лист листов
Г.И.С. Федотов	Н. контр. Коханова	ПЛАН	РП 2
Г.И.И.И. Ухлина	Ст. инж. Балашова	Разрезы 1-1, 2-2	Мосгипротранс
Инж. Столба	Инж. Е.С.Ф.	Копировал: Федотов	Формат А2

Инв. и подл. поставщик и дата ввода в эксплуатацию

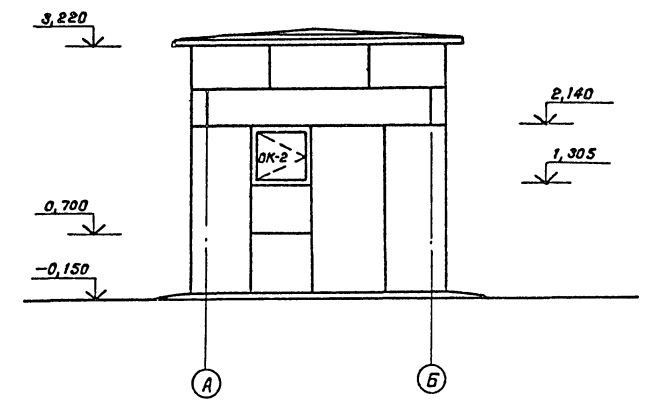


Титульный лист проектных решений 901-2-0153.87 Альбом I

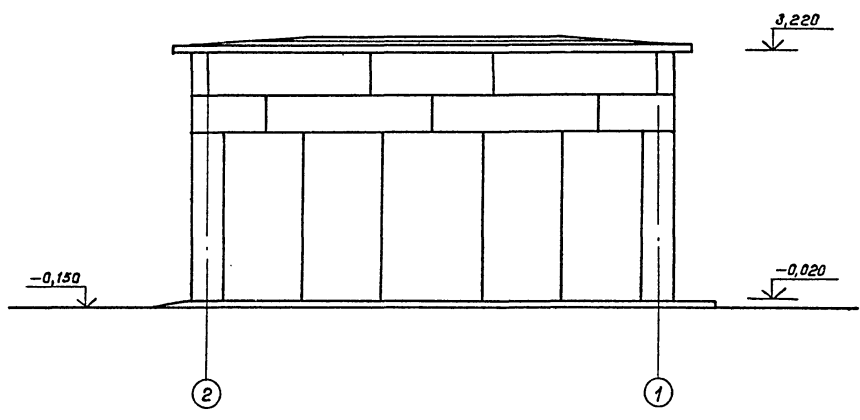
Ф а с а д 1-2



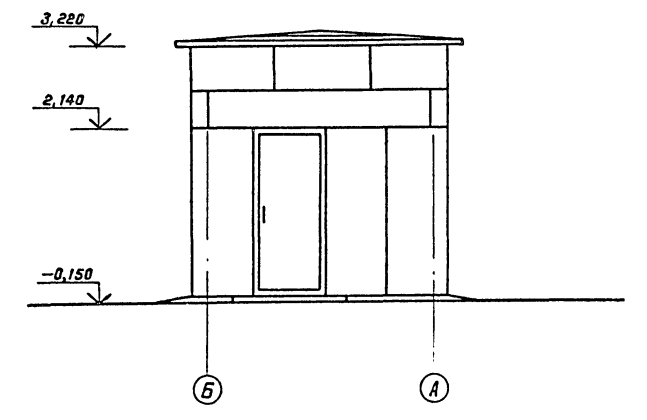
Ф а с а д А-Б



Ф а с а д 2-1



Ф а с а д Б-А



Шифр проекта: 901-2-0153.87

				ТПР 901-2-0153.87			АР		
Привязан				Г.И.П.	Белянинов	Водопробная насосная станция производительностью от 5 до 50 м³/ч	Стадия	Лист	Листов
				Нач. отд.	Маскалец		РП	3	
Инв. №				Гл. спец.	Федотов	Фасады	Мосгеопротранс		
				Н. контр.	Коханова				
				Линн. р.	ЗХЛИНА				
				Ст. инж.	Балашова				
				Инж.	Столба				

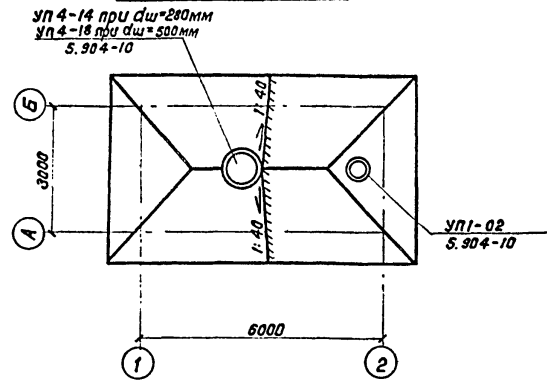
Копировал: Жидель

Формат А2

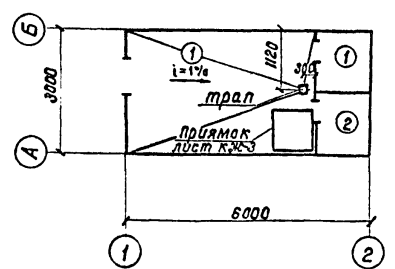
22088-01

Типовые проектные решения 901-2-0153.87 Лобом I

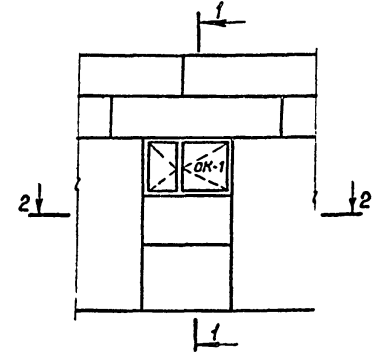
План кровли



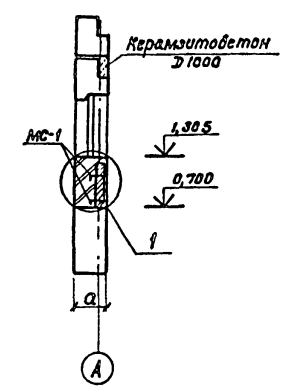
План полов



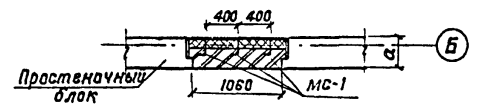
Фрагмент фасада №1



1-1

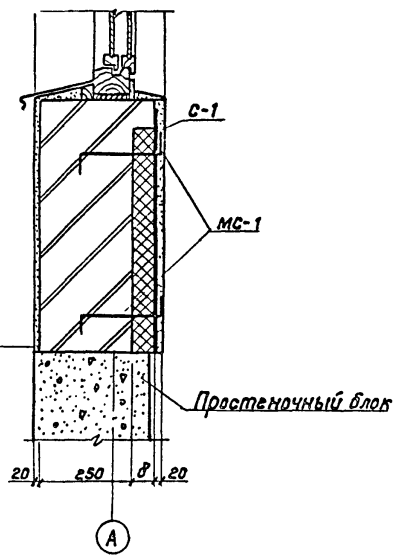


2-2



1

штукатурка цементным раствором - 20 мм  
Кирпичная кладка - 250 мм  
Утеплитель - минераловатные жесткие плиты на синтетической связке  $\gamma = 150 \text{ кг/см}^3$  (ГОСТ 9573-82)  
Сетка проволочная тканая №18  
Штукатурка цементным раствором - 20 мм



Спецификация металлических изделий данных на чертеже

Марка поз.	Обозначение	Наименование	Кол.	Масса ед, кг	Примечание
МС-1	ГОСТ 5781-82*	Анкер ф6А1 l=290	16	0,07	
С-1	ГОСТ 3826-82	Сетка проволочная тканая №18	1,74	—	

- Штрабу в пояском блоке заполнить керамзитобетоном Д 1000.
- В кирпичную кладку под окном заложить анкера МС-1 с шагом 400x400 для крепления утеплителя. Утеплитель - жесткие минераловатные плиты  $\gamma = 150 \text{ кг/см}^3$   $\delta = 50 \text{ мм}$  при  $t = -20^\circ, -30^\circ \text{C}$  и  $\delta = 100 \text{ мм}$  при  $t = -40^\circ \text{C}$ .
- Узлы прохода вентиляционных шахт выполнять по серии С.904-10. Конструктивные детали узлов учтены в заказной спецификации раздела "Вентиляция".
- До устройства подстилающего слоя уложить трубы разделов ЭЗ, ТХ, ВК смотреть лист КЖВ.

Экспликация полов

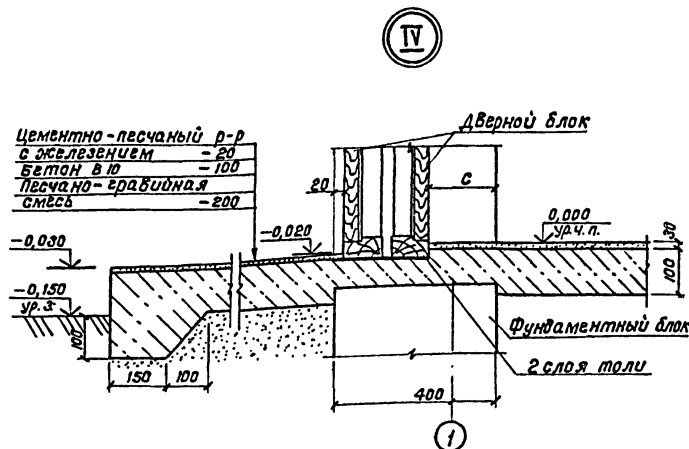
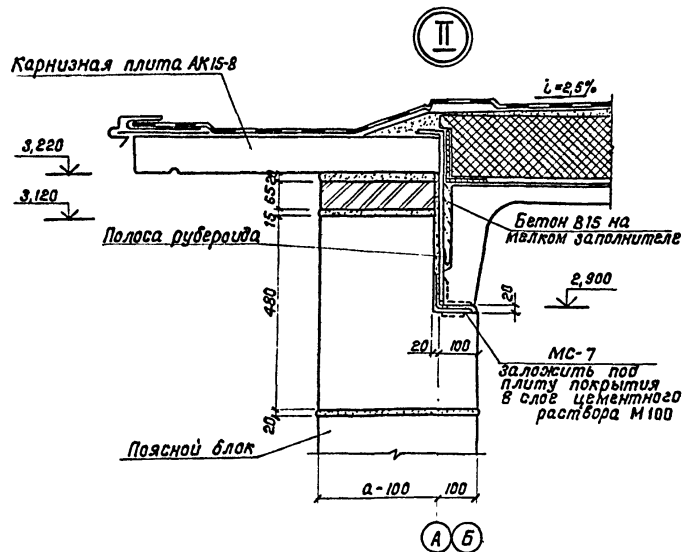
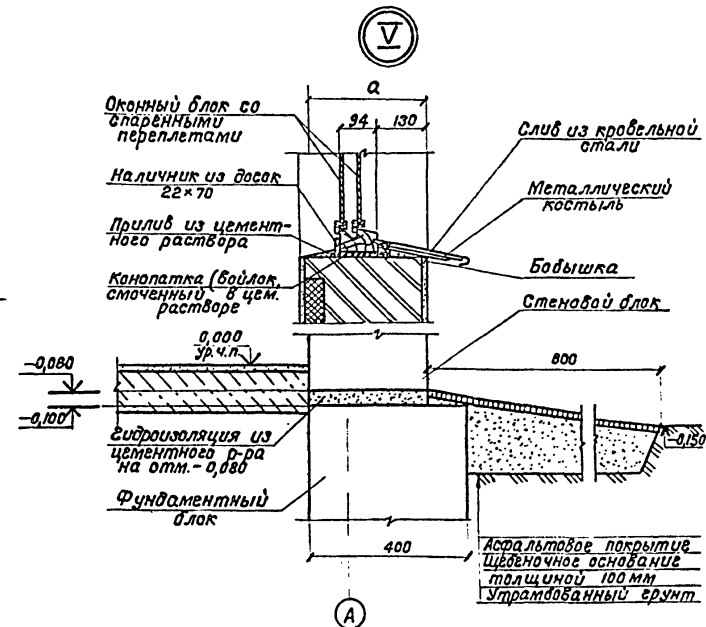
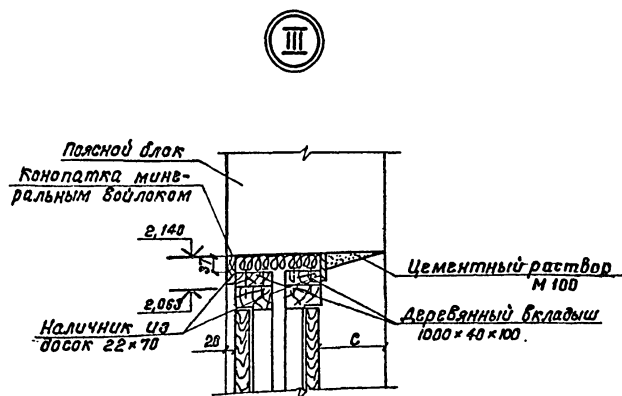
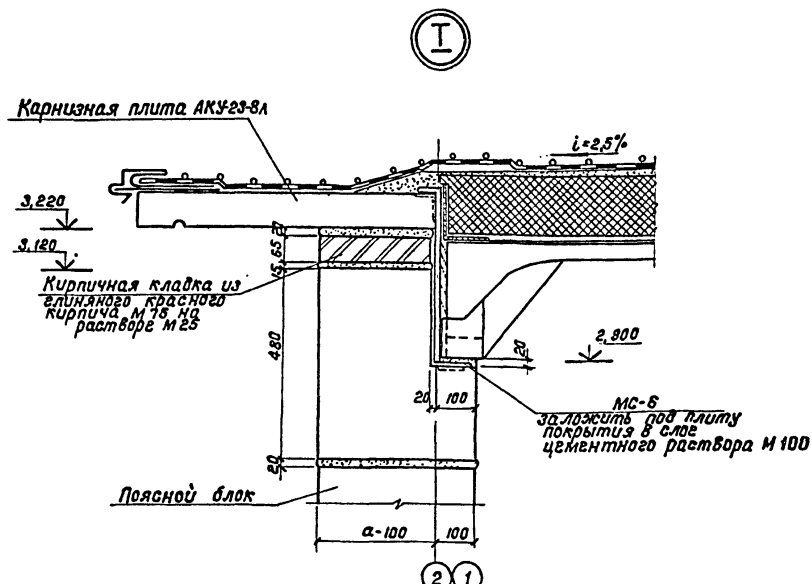
Наименование или номер помещения по проекту	Тип пола по проекту	Схема пола или номер узла по серии	Элементы пола и их толщина	Площадь пола, м <sup>2</sup>
1,3	1		Покровител - плитка керамическая по ГОСТ 6787-80* - 13 мм Заполнение швов - цементно-песчаный раствор М150 Простройка - цементно-песчаный раствор М150 - 15 мм Подстилающий слой - бетон В 10 - 100 мм Основание - уплотненный грунт с трамбованным в него слоем щебня.	13,97
2	2		Покровител - линолеум по ГОСТ 1251-77 - 4 мм Простройка - жидкая мастика на водостойких вяжущих - 1 мм Стяжка - легкий бетон - 20 мм Подстилающий слой - бетон В 10 - 100 мм Основание - уплотненный грунт с трамбованным в него слоем щебня.	1,95

ТПР 901-2-0153.87 АР

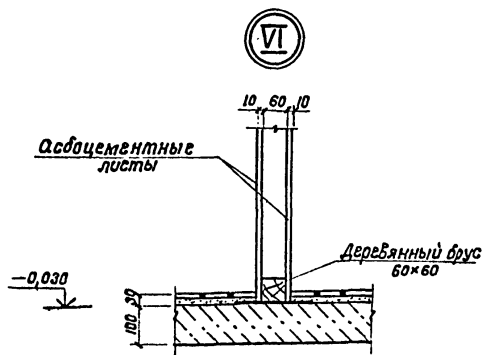
Привязан	ГИП	Белянинов	Нач. отд.	Маскалец	Гл. спец.	Федотов	Н. контр.	Коханова	Глиньер	Ухлина	Ст. инж.	Балашова	Инж.	Сталда	Э.С.	Водопроводная насосная станция производительностью от 5 до 50 м <sup>3</sup> /ч	Стадия	Лист	Листов
																План полов. План кровли. Фрагмент фасада №1	РП	4	
																Мосиндранс			

Копировал: *Э.С.* Формат А2 11088-01

Типовые проектные решения 901-2-0153.87 Альбом I



1. Данный лист смотреть совместно с листом АР-2.
2. В узлах III, IV размер "с" принимать в зависимости от температуры наружного воздуха:  
 при t = -20°, -30°С - с' = 60 мм  
 при t = -40°С - с' = 180 мм.



ЦНХ и ПОЛЗ. Подпись и дата. Взам.инв.№

		ТПР 901-2-0153.87		АР			
Г.И.П.	Белянинов	Нач. отд.	Москалец	Водопробная насосная станция производительностью от 5 до 50 м³/ч	Стадия	Лист	Листов
		Гл. спец.	Федотов				
		Н. кантр.	Коханова	Узлы I-VI	РП	5	Мосгипротранс
		Гл. инж. раз.	Ухлина				
		Ст. инж.	Балашова				
Инв. №		Инж.	Столова				

Копировал: [подпись]

Формат А2

21081-01

**Ведомость чертежей основного комплекта КЖ**

Лист	Наименование	Примечание
1	Общие данные	
2	План фундаментов. Развертка фундаментных блоков по осям.	
3	План фундаментов под оборудование для насосов типа „К“ и „КМ“. Прямог ввода теплосети. Узлы. Сечення.	
4	Фундаменты под оборудование Ф0м-1, Ф0м-2.	
5	Раскладка блоков наружных стен по оси А и Б.	
6	Раскладка блоков наружных стен по оси 1 и 2.	
7	Спецификация блоков наружных стен. Сводная спецификация.	
8	Маркировочный план покрытий. Маркировочная схема закладных элементов. Разрезы 1-1, 2-2, 3-3	

**Ведомость ссылочных и прилагаемых документов**

Обозначение	Наименование	Примечание
	Ссылочные документы	
ГОСТ 19579-78	Блоки бетонные для стен подвалов	
Серия 3.400-В/76	Унифицированные закладные детали сборных железобетонных конструкций инженерных сооружений промышленных предприятий.	
ГОСТ 22701.2-77	Плиты железобетонные ребристые предварительно напряженные размерами 6х3м для покрытий производственных зданий	
Серия 1.465.1-10/82	Комплексные железобетонные плиты покрытий одноэтажных промышленных зданий.	
Серия 1.138-3, В.1	Железобетонные карнизные плиты для жилых и общественных зданий.	
Серия 1.494-24, В.1	Стаканы для крепления крышных вентиляторов, дефлекторов и зонтов.	
	Прилагаемые документы	
КЖВМ	Ведомость потребности в материалах	

**Ведомость объемов сборных бетонных и железобетонных конструкций по рабочим чертежам основного комплекта КЖ**

№ п/п	Наименование группы элементов конструкции	Код	Кол. м³	Примечание
	Блоки бетонные для стен подвала	581321	9,68	
	Комплексные плиты покрытий	584100	1,31	
	Карнизные плиты	583121	1,25	
	Стаканы для крепления			
	крышных вентиляторов	583321	0,18	
	Блоки наружных стен	583322	12,99	

Материалы на изготовление сборных бетонных и железобетонных конструкций учтены в ведомости потребности в материалах и отдельно не учитываются. Расчетная нагрузка на погонный метр фундамента под наружную стену, для III снеговой зоны и расчетной температуре воздуха t=-30°C составляет 2,7 т/м.

**Ведомость спецификаций**

Лист	Наименование	Примечание
2	Спецификация сборных бетонных блоков фундаментов	
3	Спецификация металлических изделий к схеме прямки.	
7	Спецификация блоков наружных стен.	
7	Сводная спецификация.	
8	Спецификация элементов покрытий	
8	Спецификация элементов к маркировочным схемам закладных изделий.	

Проект разработан в соответствии с действующими нормами и правилами, с соблюдением мероприятий, обеспечивающих взрывопожарную безопасность при правильной эксплуатации насосной станции.

Главный инженер проекта *Ухлина* И.П. Ухлина

СОТ ЛЕСВЕННИИ  
 ЗАДАЧА Т.К. АК. БЕЛАНКОВИИ  
 РАЗРАБА. З.В. БУРГАЛИИ  
 РАЗРЕШ. ОБ. КИЛИЧЕНКОВИИ  
 ИМ. КЛАСА Л. ДОБРОТЫХ И. ДОМАТОВИИ

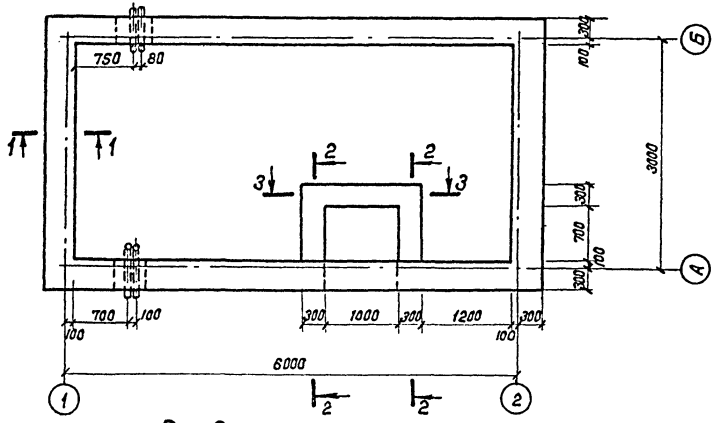
Привязан		
Инв. №		ТПР 901-2-0153.87
КЖ		
Г.И.П. БЕЛАНКОВИИ		
Нач. отд. МОСКВА ЛЕСВЕННИИ		
Гл. спец. ФЕЗТОВИИ		
Н. контр. КОЖАНОВАИИ		
Гл. инж. Р. УХЛИНА		
Ст. инж. БАЛАНОВАИИ		
Инж. СТОЛБА И. В. П.		
Водопроводная насосная станция производительностью от 5 до 50 м³/ч	Стадия	Лист 1 / Листов 8
Общие данные	Моссипротранс	

Копировал: *Ухлина*

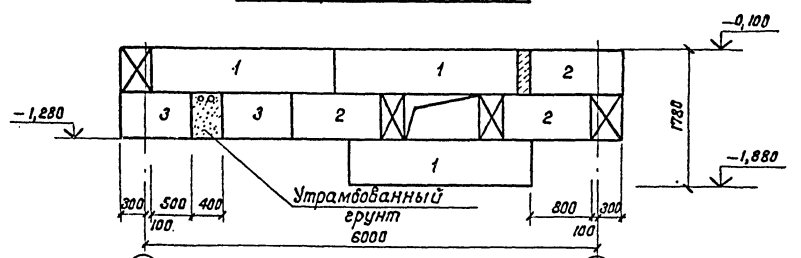
Формат А2

Тиловые проектные решения 901-2-0153.87 Альбом I

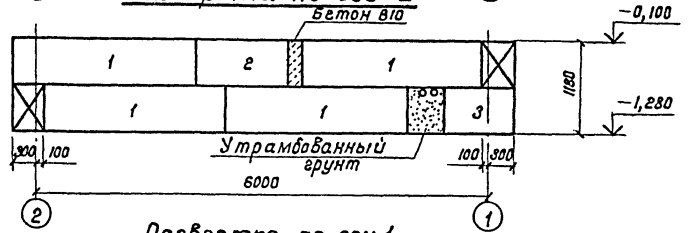
План фундаментов



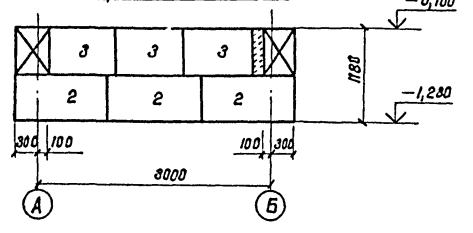
Развертка по оси А



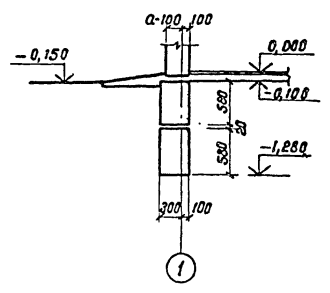
Развертка по оси Б



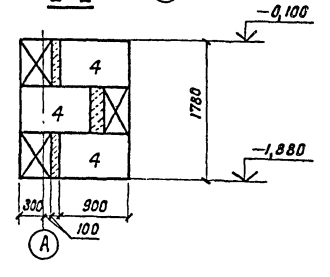
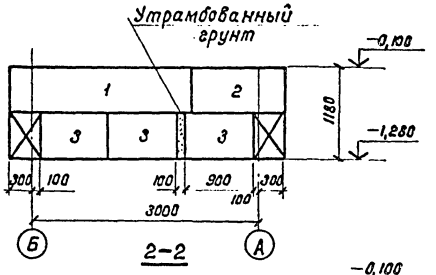
Развертка по оси 1



1-1



Развертка по оси 1



Спецификация сборных бетонных блоков фундаментов

Марка поз.	Обозначение	Наименование	Кол.	Масса ед., кг	Примечание
Толщина наружных стен $\alpha=300$ мм и $\alpha=400$ мм					
1	ГОСТ 13579-78	Блок бетонный ФБС 24.4Б-Т	8	1,30	
2	ГОСТ 13579-78	Блок бетонный ФБС 12.4Б-Т	8	0,64	
3	ГОСТ 13579-78	Блок бетонный ФБС 9.4Б-Т	9	0,47	
4	ГОСТ 13579-78	Блок бетонный ФБС 9.3.Б-Т	10	0,35	
МУ		Монолитный участок		0,5 м <sup>3</sup>	

- Фундаментные блоки укладываются на выравненное песчаное основание (при песчаных грунтах) или песчаную подсыпку  $\delta=50$  мм.
- Монолитные участки выполняются из бетона В10.
- Горизонтальная гидроизоляция стен выполняется из цементного раствора состава 1:2 на отметке  $-0,080$ .

СОГЛАСОВАНО  
ПРОВЕДЕНЫ  
ПРОВЕРКА  
И  
ПОДПИСАНЫ  
И  
ПОДПИСАНЫ  
И  
ПОДПИСАНЫ  
И  
ПОДПИСАНЫ

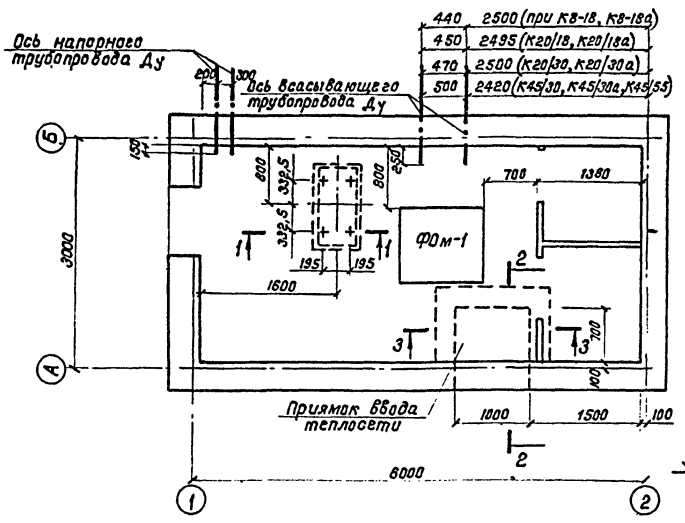
ТПР 901-2-0153.87		КЭЖ	
Г И П	Белянинов	Маск. лещ	Водопродвижная насосная станция производительностью от 5 до 50 м <sup>3</sup> /ч.
Нач. отд.	Маск. лещ	Федотов	Стандия Лист Листов
Гл. спец.	Федотов		РП 2
Н. контр.	Аюханова		Маскипротранс
Гл. инж. р.	Ухлина		
Ст. инж.	Балашова		
Инж.	Сталва		

Привязан  
Инв.л.

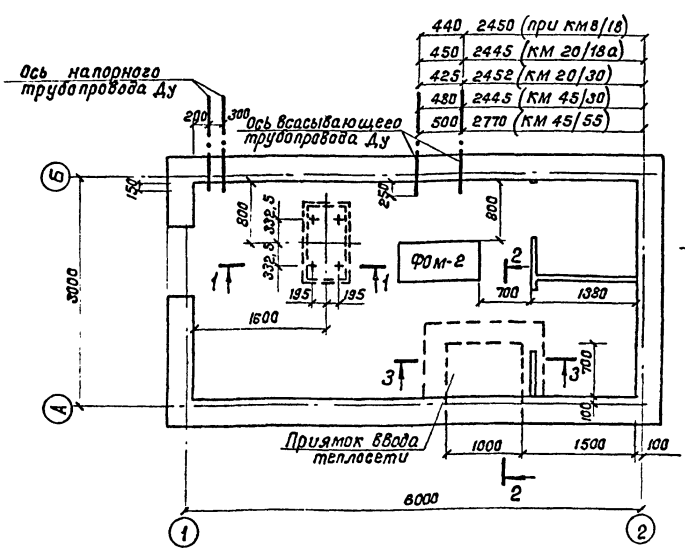
Копировал: *Эльман*  
Формат А2  
22.08.01

Типовые проектные решения 901-2-0153.87 Альбом I

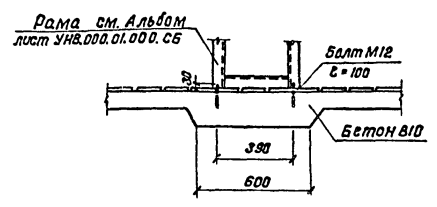
План фундаментов под оборудование для насосов типа „К“



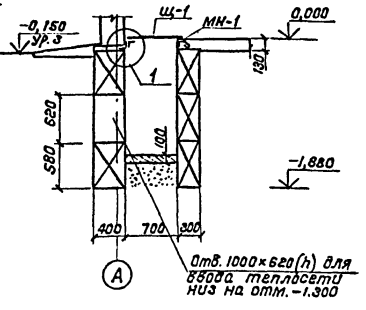
План фундаментов под оборудование для насосов типа „КМ“



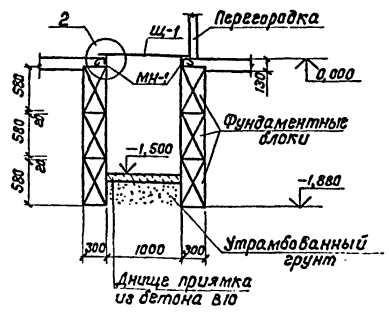
1-1



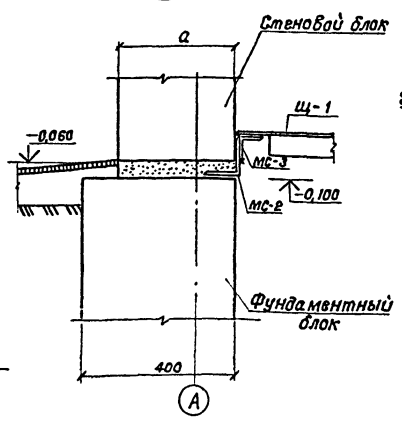
2-2



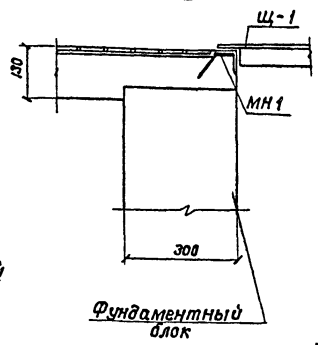
3-3



1



2



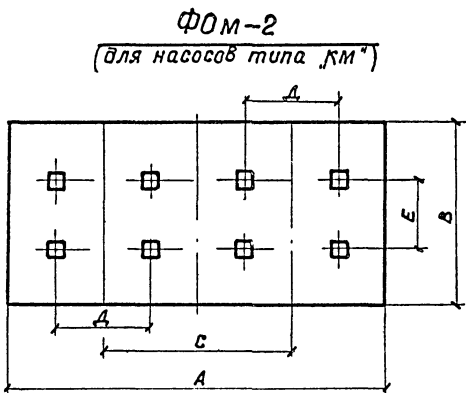
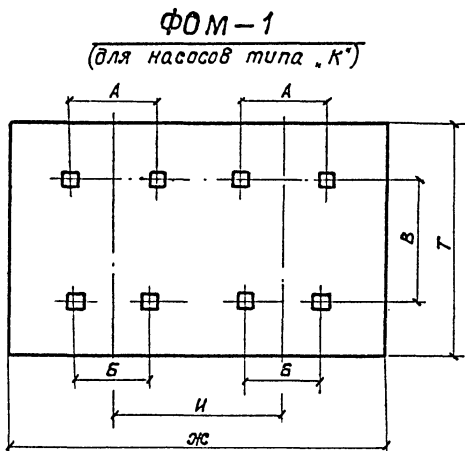
Спецификация металлических изделий к схеме приемка

Марка поз	Обозначение	Наименование	Кол	Масса ед, кг.	Примечание
МС-2	ГОСТ 8509-72*	Уголок 100x8 ГОСТ 8509-72* равнополочный без загибов 1Т314-1-мел-80	1	12,2	
МС-3	ГОСТ 8509-72*	Уголок 60x6 ГОСТ 8509-72* равнополочный без загибов 1Т316-1-мел-80	1	4,33	
МН-1	Серия 3.400-6/76	Изделие закладное МН4-46	24шт	4,4	
Щ-1	Альбом I, лист-КЖИ.2.1	Крышка приемка Щ-1	1	43,55	

1. Фундаменты под оборудование Ф0М-1, Ф0М-2 смотреть на листе КЖ-4.
2. Тип насосов и вариант всасывающих трубопроводов выбирается по технологическим чертежам при привязке проекта.

ТПР 901-2-0153.87		КЖ	
Г.И.П.	Белянинов	Нач.отд.	Москалец
Ул.спец.	Федотов	Н.контр.	Коханова
М.инж.	Ухлина	Ст.инж.	Балашова
Инж.	Столова	Инж.	Б.С.И.
Привязан		Водопроводная насосная станция производительностью от 5 до 50 м <sup>3</sup> /ч	Стадия Лист Листов
		План фундаментов под оборудование для насосов типа К и КМ. Прямая ввода теплосети. Узлы сеченыя	РП 3
		Копировал: Ижовский	Мосгеопротранс
			Формат А2

Типовые проектные решения 901-2-0153.87



1-1

2-2

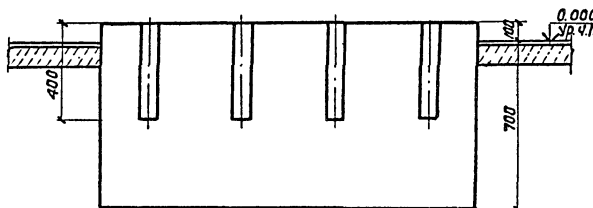
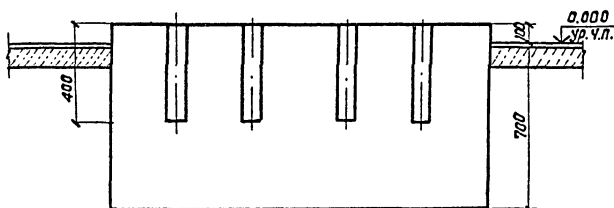


Таблица основных размеров фундаментов, мм (для насосов типа „К“)

Марка насоса	Тип электродвигателя	А	Б	В	Т	И	Жс
К 8/18	4 А 80 А 2	215	210	308	610	440	1000
К 8/18 а	4 А 80 А 2	215	210	308	610	440	1000
К 20/18	4 А 80 В 2	215	210	308	610	450	1000
К 20/18 а	4 А 80 В 2	215	210	308	610	450	1000
К 20/30	4 А 100 S 2	257	210	337	640	470	1030
К 20/30 а	4 А 100 S 2	257	210	337	640	470	1030
К 45/30	4 А 112 М 2	290	250	413	720	500	1100
К 45/30 а	4 А 112 М 2	290	250	413	720	500	1100
К 45/55	4 А 160 S 2	420	420	650	950	500	1100

1. Фундаменты под оборудование из бетона В10
2. Гнезда после установки анкерных болтов заливаются цементным раствором.
3. Расположение отверстий под фундаментные болты уточнить по поставленному оборудованию.

Таблица основных размеров фундаментов (для насосов типа „КМ“)

Марка насоса	Тип электродвигателя	А	В	С	Д	Е
КМ 8/18	4 А X 80 А 2	900	450	440	150	140
КМ 20/18 а	4 А X 80 А 2	900	450	450	150	140
КМ 20/30	4 А 100 S 2	900	420	425	150	112
КМ 45/30	4 А М 112 М 2 Жс	930	440	480	150	140
КМ 45/55	4 А 160 S 2	1050	480	500	254	178

ИНЖ. М. ГОЛД. Подпись и печать. ВЗЛОМЛЕНА

ТПР 901-2-0153.87			КЖс	
ГИП	Белянинов	Нач. отд.	Москалец	Водопробная насосная станция производительностью от 5 до 50 м <sup>3</sup> /ч
Гл. спец.	Федотов	Инж.	Давид	стадия
Н. контр.	Каханова	Инж.	Кудач	Лист
Гл. инж.	Ухлина	Инж.	Иван	4
Ст. инж.	Балашова	Инж.	Галкина	Листов
Инж.	Столба	Инж.	Е. Сид.	РП

Приязан			
ИНЖ. И			

Фундаменты под оборудование Ф0М-1, Ф0М-2

Мосгеипротранс

Копировал: Ушбакиев

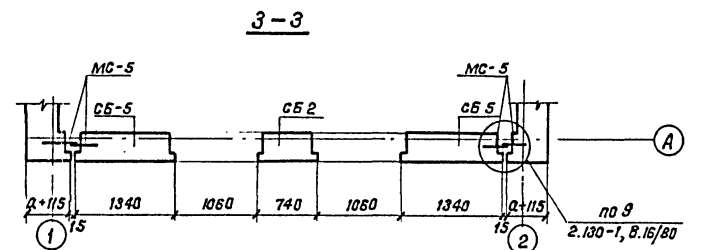
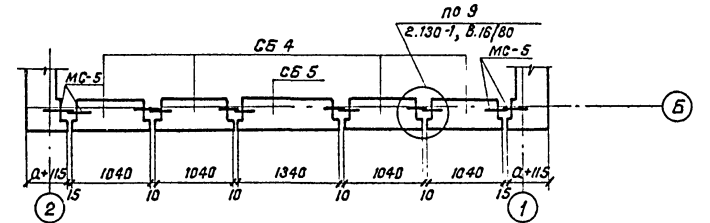
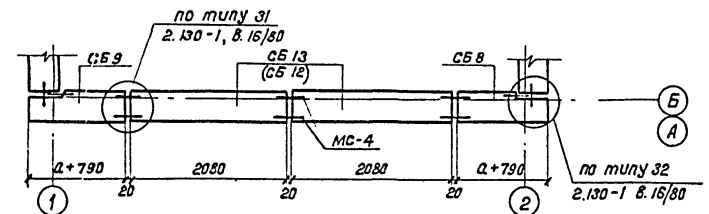
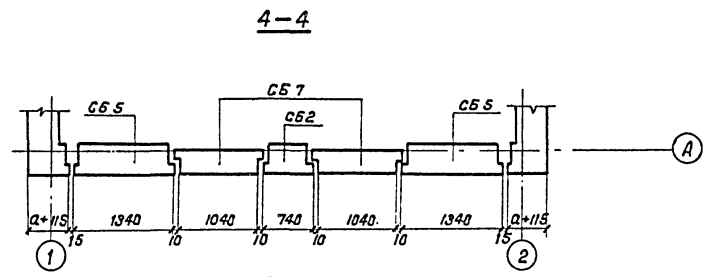
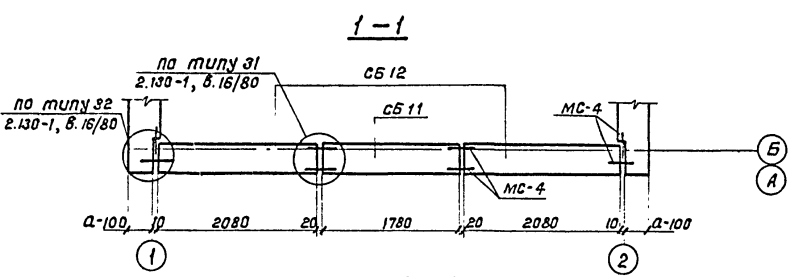
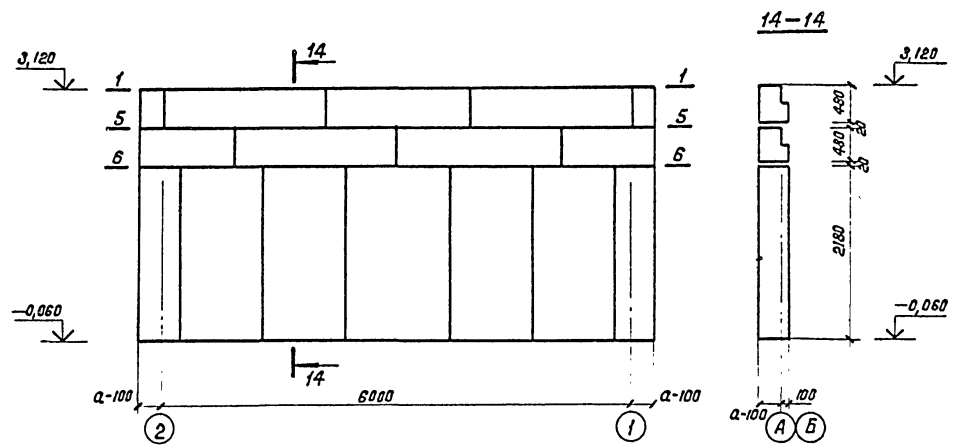
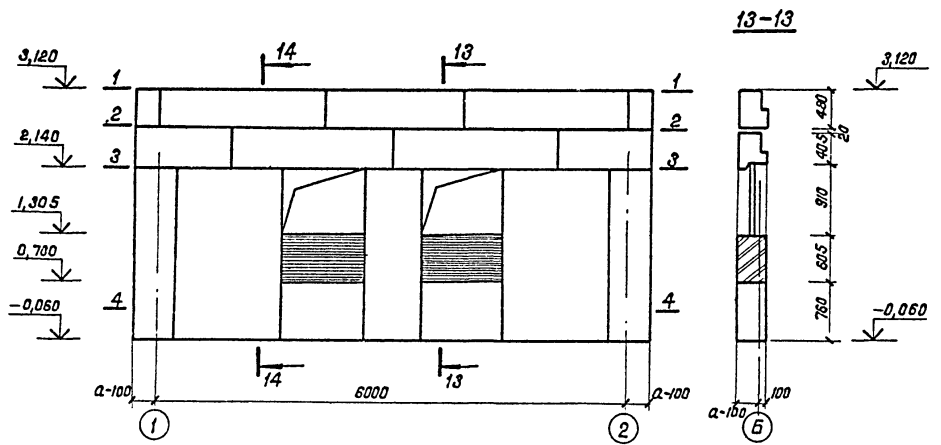
Формат А2

2.2.088-01

Раскладка блоков  
наружных стен по оси Б

Раскладка блоков  
наружных стен по оси А

Альбом I  
Типовые проектные решения 901-2-0153.87



ТПР 901-2-0153.87		КЖ	
Привязан	Г И П Белянинов Нач. отд. Маскалец Гл. спец. Федотов	Вопросоводная насосная станция	Стадия лист
	Н. контр. Коханова Гл. инж. Зухина Ст. инж. Балашова Инж. Столда	от 5 до 50 м³/ч	РП 5
Инв. Н		Раскладка блоков наружных стен по оси А и Б	Мосгеопротранс

Копировал: Жукович

Формат А2

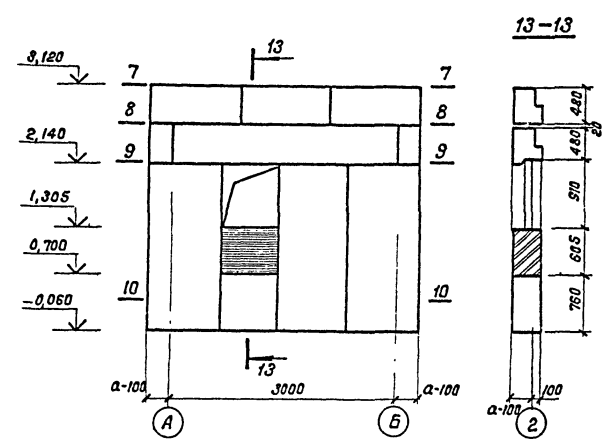
22.02.88-01

Шкв. и подкл. Удобрения и вода. Взам. Шкв. 1

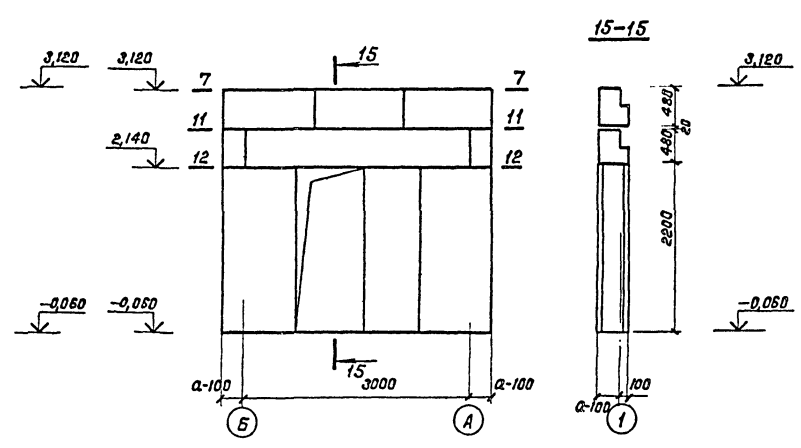


Типовые проектные решения 901-2-0153.87 Альбом I

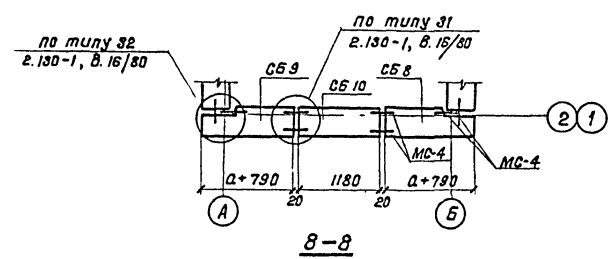
Раскладка блоков наружных стен по оси 2



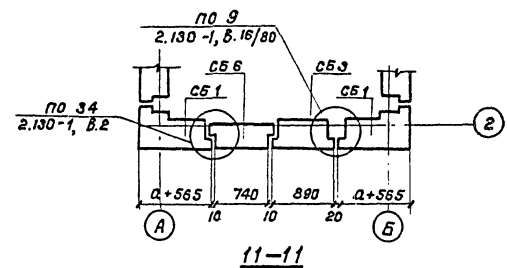
Раскладка блоков наружных стен по оси 1



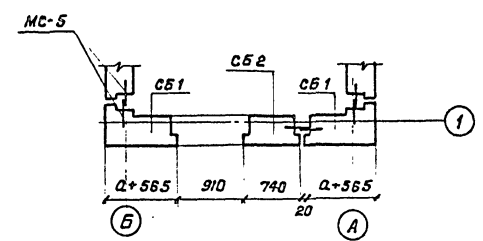
7-7



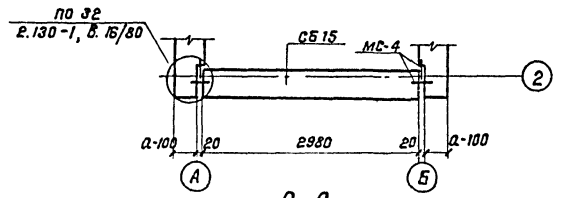
10-10



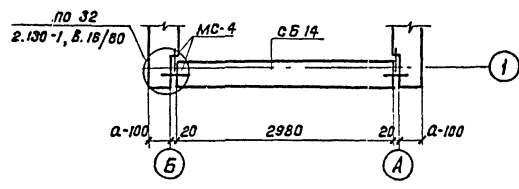
12-12



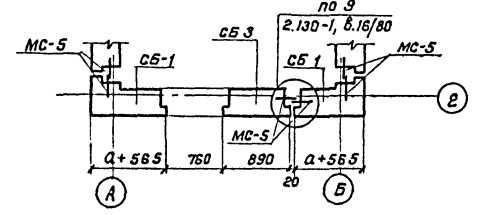
8-8



11-11



9-9



		ТПР 901-2-0153.87		КЭБ	
ГНП		Белянинов	Нач. отд. Москва		водопробная насосная станция производительностью от 5 до 50 м³/ч
Рл. слвч.		Федотов	Ст. инж. Ухлина		Стадия Лист 1 Листов
Н.контр.		Коханова	Ст. инж. Балашова		РП 6.
Инв. И		Столда	Инж. Столда		Мосгипротранс

Копировал: Ушкалки

Формат А2

28088-01

Типовые проектные решения 901-2-0153.87 Альбом I

Спецификация блоков наружных стен

Марка	Спецификация	Кол.	Толщина наружных стен а", мм					
			300			400		
			Наименование	Масса при $\gamma$ кг/м <sup>3</sup>		Наименование	Масса	
			800	1000	1200		1200	
СБ 1	Серия 1.133-2, в. 7	4	СБУ-9.22.3-П	0,52	0,65	0,78	СБУ-10.22.4-П	1,07
СБ 2	Серия 1.133-2, в. 7	2	СБ-7.22.3-П	0,37	0,48	0,55	СБ-7.22.4-П	0,73
СБ 3	Серия 1.133-2, в. 7	1	СБ-9.22.3-П	0,45	0,56	0,67	СБ-8.22.4-П	0,87
СБ 4	Серия 1.133-2, в. 7	4	СБ-10.22.3-П	0,55	0,69	0,83	СБ-10.22.4-П	1,05
СБ 5	Серия 1.133-2, в. 7	3	СБ-13.22.3-П	0,71	0,89	1,07	СБ-13.22.4-П	1,36
СБ 6	Серия 1.133-2, в. 7	1	СБ0-9.8.3-П	0,16	0,2	0,24	СБ0-9.8.4-П	0,26
СБ 7	Серия 1.133-2, в. 7	2	СБ0-12.8.3-П	0,21	0,27	0,32	СБ0-12.8.4-П	0,33
СБ 8	Серия 1.133-2, в. 7	2	СБУ-11.5.3-П-2	0,10	0,13	0,15	СБУ-12.5.4-П-2	0,22
СБ 9	Серия 1.133-2, в. 7	2	СБУ-11.5.3-П-1	0,10	0,13	0,15	СБУ-12.5.4-П-1	0,22
СБ 10	Серия 1.133-2, в. 7	2	СБ-12.5.3-П	0,11	0,14	0,17	СБ-12.5.4-П	0,23
СБ 11	Серия 1.133-2, в. 7	2	СБ-17.5.3-П	0,17	0,22	0,26	СБ-17.5.4-П	0,36
СБ 12	Серия 1.133-2, в. 7	6	СБ-20.5.3-П	0,2	0,25	0,30	СБ-20.5.4-П	0,42
СБ 13	Серия 1.133-2, в. 7	2	СБ-21.5.3-П	0,19	0,23	0,28	СБ-21.5.4-П	0,38
СБ 14	Серия 1.133-2, в. 7	1	СБ-30.5.3-П	0,28	0,35	0,42	СБ-30.5.4-П	0,56
СБ 15	Серия 1.133-2, в. 7	1	СБ-29.5.3-П	0,29	0,37	0,44	СБ-29.5.4-П	0,59

Свободная спецификация закладных и соединительных элементов

Марка поз.	Обозначение	Наименование	Кол.	Масса вкл., кг.	Примечание
<b>Соединительные элементы</b>					
МС-1	ГОСТ 5781-82*	Анкер $\phi 6$ $l=290$	16	0,07	
МС-2	ГОСТ 8509-72*	Уголок 100x8 $l=1000$	1	12,2	
МС-3	ГОСТ 8509-72*	Уголок 63x5 $l=900$	1	4,33	
МС-4	ГОСТ 5781-82*	Анкер $\phi 10$ АІ $l=160$	44	0,1	
МС-5	Альбом II, лист КЖИ, 2.2	Изделие соединительное МС-5	16	0,34	
МС-6	Альбом II, лист КЖИ, 2.3	Изделие соединительное МС-6	2	39,95	
МС-7	Альбом II, лист КЖИ, 2.4	Изделие соединительное МС-7	2	82,56	
<b>Закладные элементы</b>					
МН-1	Серия 3.400-6/16	Изделие закладное МН-1	24шт	4,4	
МН-2	ГОСТ 18599-83	Труба полиэтиленовая $l=6000$	2	1,85	
МН-3	Альбом II, лист КЖИ, 3.1	Изделие закладное МН-3	2	20,85	
МН-4	Альбом II, лист КЖИ, 3.1	Изделие закладное МН-4	2	12,2	

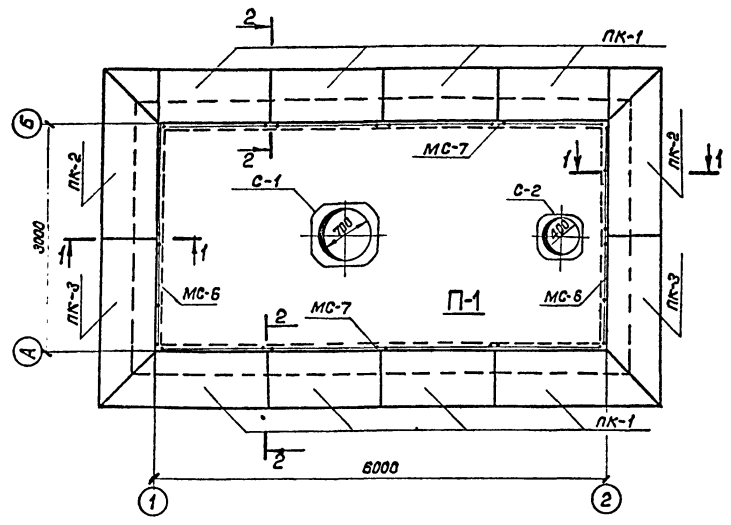
- Данный лист смотреть совместно с листами КЖ-5.Б.
- Блоки наружных стен укладываются на пластичном цементно-песчаном растворе М50 и соединяются между собой монтажными элементами на сборке.
- Кирпичные вставки снаружи оштукатурить и окрасить под цвет фактурного слоя блоков.

Инт. и подл. Подпись и дата

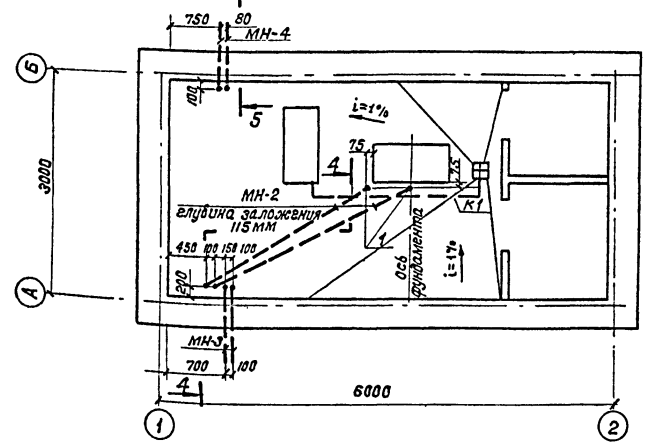
		ТПР 901-2-0153.87		КЖ	
Привязан		ГИП	Белянинов		
		Нач. отд.	Москалец		
		Гл. спец.	Федотов		
		Н. контр.	Коханова		
		Гл. инж. раз.	Ужлина		
		Ст. инж.	Балашова		
инв. н		Инж.	Сталда		
				Водопроводная насосная станция производительностью от 5 до 50 м <sup>3</sup> /ч	Статус Лист Листов РП 7
				Спецификация блоков наружных стен. Свободная спецификация	Мосгипротранс
				Копировал: Живильнев	Формат А2 2.2.018-01

Людям I  
Типовые проектные решения 901-2-0153.87

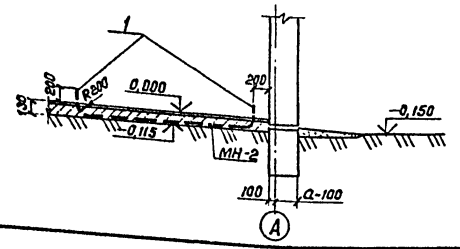
Маркировочный план покрытия



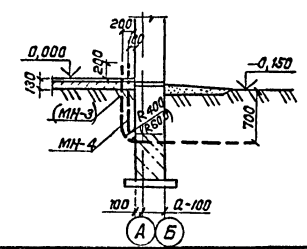
Маркировочная схема закладных элементов



4-4



5-5



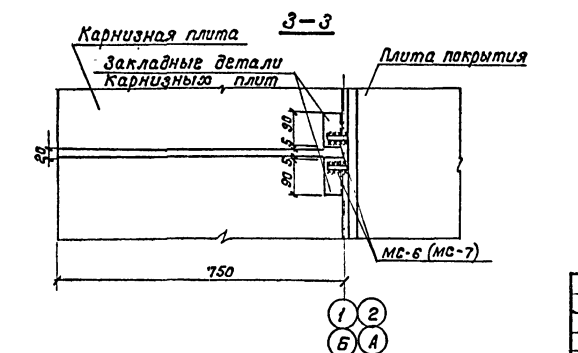
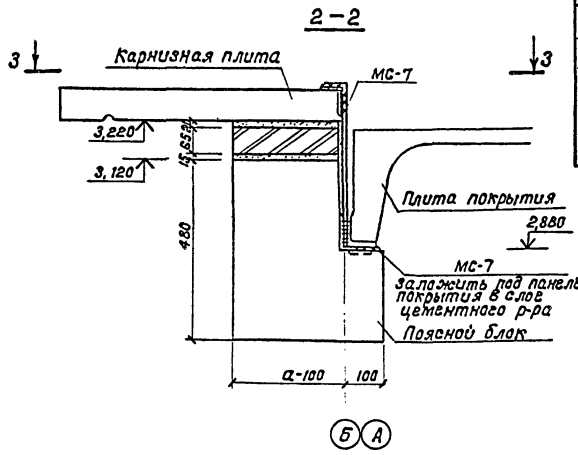
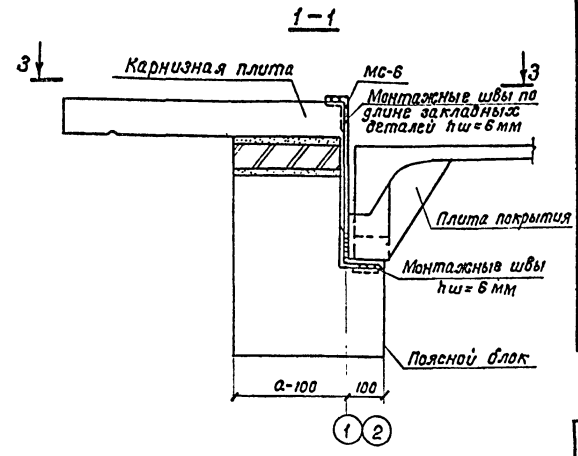
Спецификация элементов покрытия

Марка поз.	Обозначение	Наименование	Кол.	Масса ед., кг	Примечание
		Плита покрытия			
П-1	Альбом II, лист КЖУ.1.1	ПВ4-4А-ПТ-60МПЖН-200Па	1	3,47т	
		Карнизные плиты			
ПК-1	Серия 1.138-3, вып.1	АК-15.8	8	0,225т	
ПК-2	Серия 1.138-3, вып.1	АКУ-23.8П	2	0,346т	
ПК-3	Серия 1.138-3, вып.1	АКУ-23.8Л	2	0,346т	
		Стаканы			
С-1	Серия 1.494-24, вып.1	СБ7А-1	1	0,29т	
С-2	Серия 1.494-24, вып.1	СБ4А-1	1	0,15т	

Спецификация элементов к маркировочным схемам закладных изделий

Марка поз.	Обозначение	Наименование	Кол.	Масса ед., кг	Примечание
МН-2	ГОСТ 18599-83	Труба полипропиленовая, <math>D=6000</math> ПВД, <math>Z=3</math>	2	1,85	
МН-3	Альбом II, лист-КЖУ.3.1	Изделие закладное МН-3	2	20,85	
МН-4	Альбом II, лист-КЖУ.3.1	Изделие закладное МН-4	2	12,2	
1	ГОСТ 10704-76*	Колено из стальной трубы Т33*2 <math>D=584</math>	4	0,61	

- Для покрытия применена комплексная железобетонная плита по серии 1.465.1-10/82, марка комплексной плиты назначается при привязке проекта, и зависит от выбора материала утеплителя, эксплуатационного режима здания и расчетных параметров наружного воздуха. Данная в спецификации марка плиты соответствует основному варианту, принятому в типовом проекте (примечание лист АР-1).
- Карнизные плиты укладываются на цементном растворе М100.
- Карнизные плиты крепятся электросваркой к анкерам. Анкера защищаются от коррозии цементно-песчаным раствором толщиной 20 мм.
- Закладные изделия МН-3-МН-4 установить до устройства подготовки пола.
- К1 смотреть по чертежам проекта ТХ и ВК.
- Спецификация на МС-6, МС-7 дана на листе КЖУ.



ТПР 901-2-0153.87		КЖ	
Г.И.П.	Белянинов	Водопроводная насосная станция, производительностью от 5 до 50 м <sup>3</sup> /ч	Станд. лист
Нач.отд.	Маскалец		лист
Гл. спец.	Федотов		8
Н.контр.	Коханова		
Гл. инж.	Ухлина	Маркировочный план покрытия, маркировочная схема закладных элементов. Разрез 1-1, 2-2, 3-3	Мосаипротранс
Ст. инж.	Балашова		
Инж.	Столова		

Копировал: [Signature]

Формат А4

2.2.208-01

Общие указания

1. Исходными данными для разработки раздела отопления и вентиляции являются: технологическое задание и строительные чертежи.
2. Отопительно-вентиляционное оборудование проверено на патентную чистоту.
3. Основные показатели по чертежам отопления и вентиляции приведены в таблицах.
4. Расчетные параметры наружного воздуха для холодного периода года приняты минус 20, 30, 40°С.
5. Расчетная температура внутреннего воздуха в холодный период года принята: в машинном зале  $t_{вн}=+6^{\circ}\text{C}$  вежурное отопление, в помещении ремонтников  $t_{вн}=+6^{\circ}\text{C}$ , в санузле  $t_{вн}=+16^{\circ}\text{C}$ .
6. В проекте разработаны 2 варианта отопления:
  - а) теплоноситель - вода с параметрами 95-70°С и 150°-70°С;
  - б) электрическое.
7. Располагаемый напор в системе отопления составляет 0,5 кгс/см<sup>2</sup> (50 кПа).
8. Трубопроводы теплового узла управления изолировать шнуром из минеральной ваты в оплетке с покрытием из стеклопластика по серии 7.903.9-2.1-13 (тепловая изоляция горизонтальных трубопроводов).
9. Неизолированные трубопроводы систем отопления и нагревательные приборы окрасить масляной краской по ГОСТ 2822-75 за 2 раза.
10. Вентиляция насосной станции запроектирована приточно-вытяжная с естественным побуждением. Воздухообмен машинного зала принят из расчета ассимиляции тепловыделений от электродвигателей насосов. Удаление воздуха из машинного зала производится через шахту с дефлектором ф 600 для насосов с электродвигателями мощностью  $N=7,5+15$  кВт; для насосов мощностью  $N=1,5+4$  кВт - шахта с дефлектором ф 280.
11. Монтаж системы отопления и вентиляции выполнять в соответствии с указаниями СНиП 3.05.01-85.

Основные показатели по чертежам отопления и вентиляции

Наименование помещения	Объем м <sup>3</sup>	Периоды года при t <sub>н</sub> , °С	Расход тепла, Вт (ккал/ч)			Расход холода, ккал/ч	Исходная мощность электродвигателей, кВт
			На отопление	На вентиляцию	На горячее водоснабжение		
Машинный зал	92,3	- 20	5300 (4560)	—	—	5300 (4560)	0,75
		- 30	5690 (4890)	—	—	5690 (4890)	
		- 40	6870 (5910)	—	—	6870 (5910)	
Помещение ремонтников	9,7	- 20	1090 (960)	—	—	1090 (960)	—
		- 30	1200 (1030)	—	—	1200 (1030)	
		- 40	1410 (1210)	—	—	1410 (1210)	
Сан. узел	6,3	- 20	400 (340)	—	—	400 (340)	—
		- 30	470 (400)	—	—	470 (400)	
		- 40	510 (440)	—	—	510 (440)	

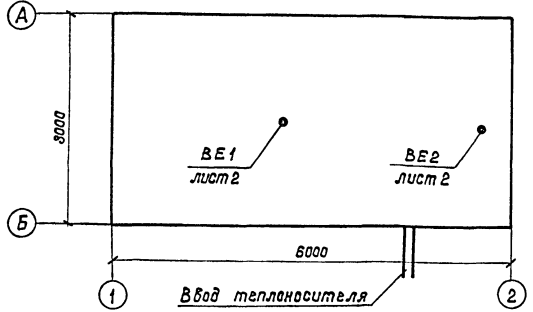
Ведомость чертежей основного комплекта ОВ

Лист	Наименование	Примечание
081	Общие данные	
082	Отопление. План. Схема. Узел управления. Вентиляция. План. Разрез. Схемы.	

Ведомость ссылочных и прилагаемых документов

Обозначение	Наименование	Примечание
	Ссылочные документы	
Серия 5.904-10	Узлы прохода вентиляционных вытяжных шахт через покрытия промышленных зданий	
Серия 5.904-1	Детали крепления воздуховодов	
Серия 1.494-32	Занты и дефлекторы вентиляционных систем	
Серия 1.494-10	Решетки щелевые регулирующие типа Р.	
Серия 7.903.9-2, вып. 1	Тепловая изоляция трубопроводов с положительными температурами	
	Прилагаемые документы	
	Ведомость потребности в материалах марки „ОВ“	
	Спецификация оборудования марки „ОВ“	

План-схема



□ — Печь электрическая

Проект разработан в соответствии с действующими нормами и правилами и предусматривает мероприятия, обеспечивающие взрывопожаробезопасность при правильной эксплуатации здания.

Главный инженер проекта *М.И. Колесникова*

Т П Р 901-2-0153.87		ОВ
Г И П <i>Белянинов</i>	Исполн. <i>Замоснова</i>	Водопроводная насосная станция производительностью от 5 до 50 м <sup>3</sup> /час.
Эксп. <i>Романов</i>	Исполн. <i>Литвинова</i>	Стандия Лист Листов
Н.контр. <i>Литвинова</i>	Исполн. <i>Колесникова</i>	Р П 1 2
Исполн. <i>Колесникова</i>	Исполн. <i>Колесникова</i>	Общие данные
Исполн. <i>Колесникова</i>	Исполн. <i>Колесникова</i>	Мосгипротранс

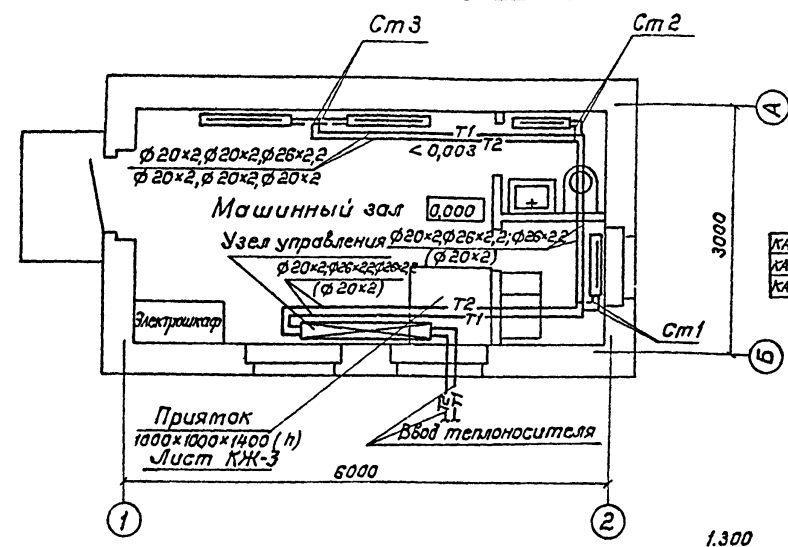
Копировал: *А.И. Сидоров* Формат А2

Альбом И. Милославские проектные решения 901-2-0153.87

План отопления

Темп. в °С	95-70	150-70
-20	КА-1,2К 2	КА-1,6К 1
-30	КА-1,4К 2	КА-1,2К 2
-40	КА-1,8К 2	КА-1,4К 2

КА-1,2К	2	КА-1,6К	1
КА-1,4К	1	КА-1,0К	1
КА-1,4К	2	КА-1,2К	2
КА-1,8К	2	КА-1,4К	2
КА-1,0К	2	КА-1,2К	1



Вариант с электроотоплением

Наименование помещения	Количество электронагревателей ПЭТ-4 при t°С		
	-20	-30	-40
Машинный зал	3	4	5
Помещение ремонтников	1	1	1
Сан.узел	1	1	1
Итого	5	6	7

КА-1,8К	1	КА-1,2К	1
КА-1,0К	2	КА-1,4К	1
КА-1,2К	2	КА-1,6К	1

Схема узла управления T=95-70°С (150-70°С)

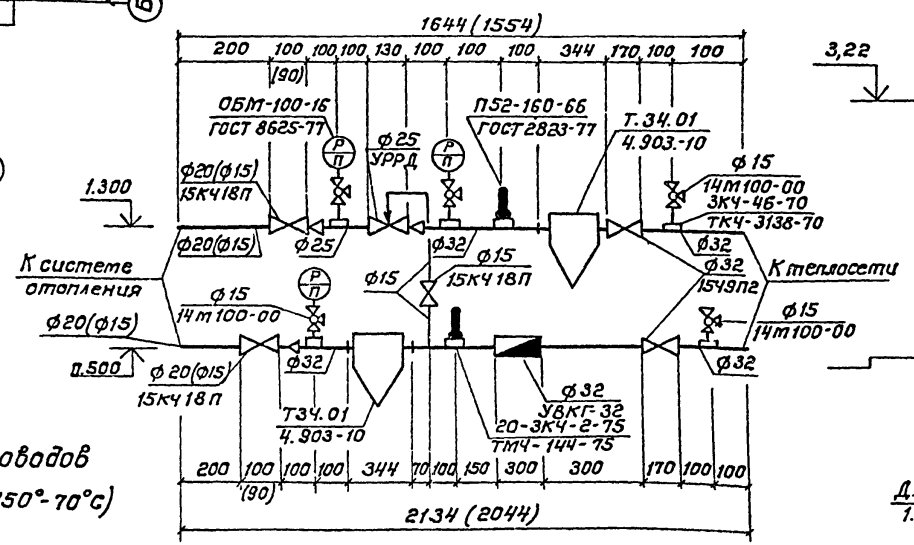
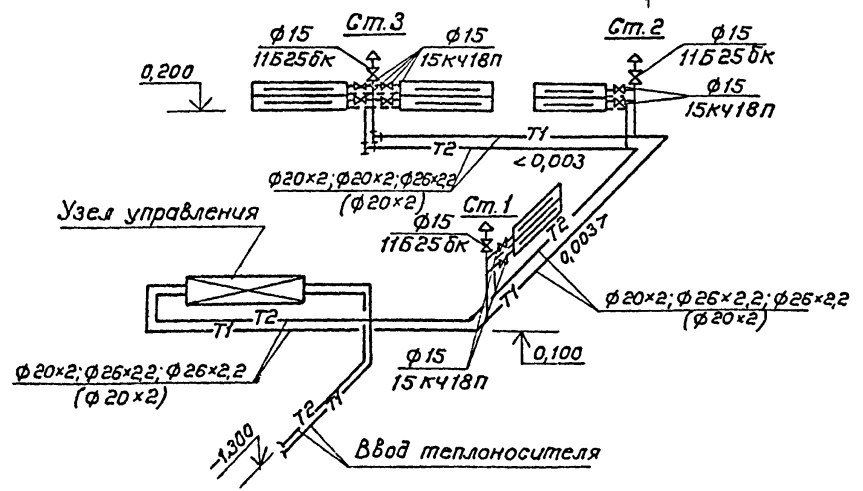
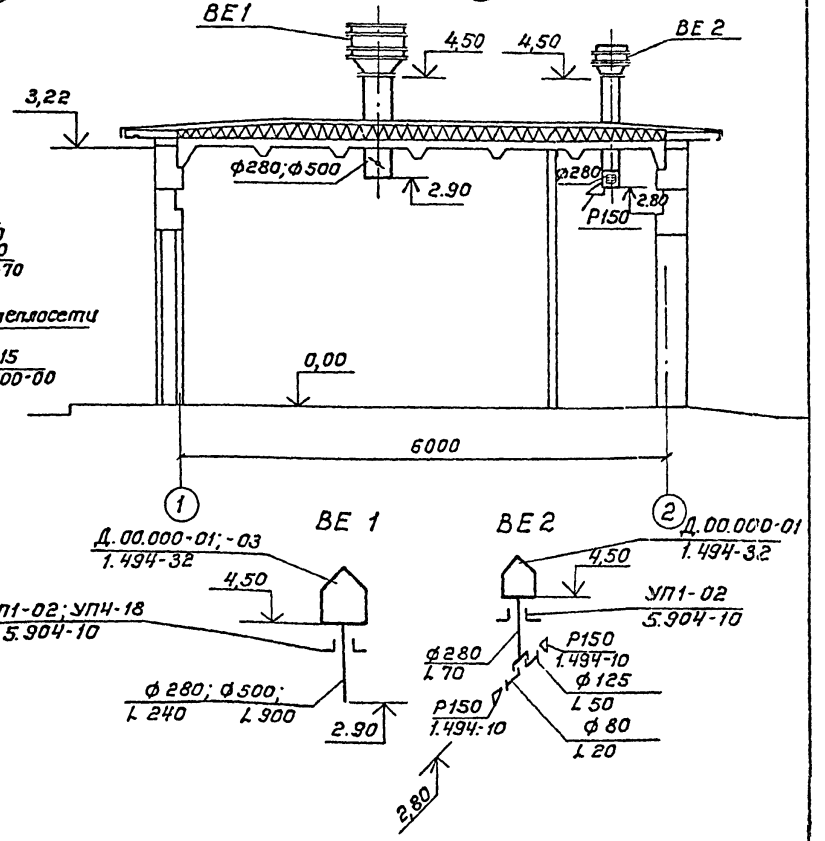
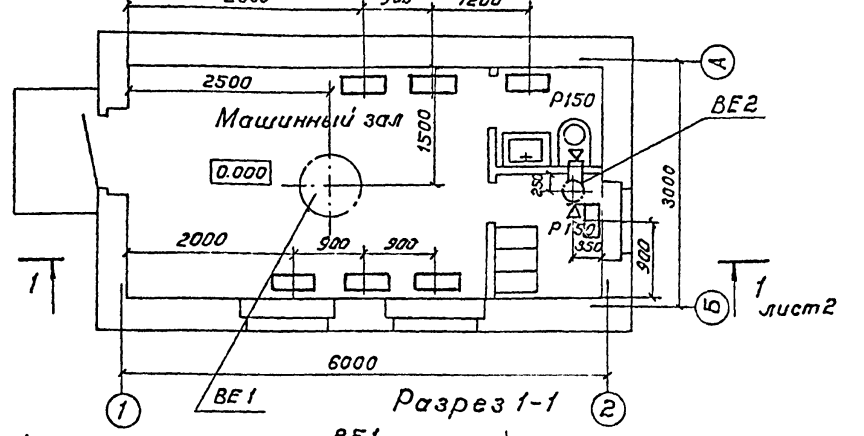


Схема трубопроводов T=95-70°С (150-70°С)



План вентиляции на отм. 0,000



ТПР 901-2-0153.87		ОВ
ГИП	Белянинов	
Нач. отд.	Самсонов	
Гл. спец.	Романов	
Н. контр.	Литвинова	
Н. прораб.	Колесникова	
Рук. гр.	Разумов	
Ст. инж.	Солганик	

водопроводная насосная станция производительностью от 5 до 50 м³/час.

Отопление. План. Схема. Узел управления. Вентиляция. План. Разрез. Схема.

Мосепротранс

Типовые проектные решения 901-2-0153.87 Альбом I

Имя и год. Подпись и дата. Визит. инж. И.

Ведомость рабочих чертежей основного комплекта ВК

Лист	Наименование	Примечание
1	Общие данные. План с сетями В1, К1 Схемы систем В1, К1.	

Альбом 1

Ведомость ссылок и прилагаемых документов

Обозначение	Наименование	Примечание
	Прилагаемые документы	
ВКСО	Спецификация оборудования систем водопровода и канализации	
ВК ВМ	Ведомость потребности в материалах систем водопровода и канализации	

901-2-0153-87

Типовые проектные решения

Основные показатели по чертежам водопровода и канализации

Наименование системы	Потребный напор	Расчетный расход				Установленная мощность эл. двигателей кВт
		м <sup>3</sup> /сут	м <sup>3</sup> /ч	л/с	при пуске	
В1	8	0,1	0,08	0,8	—	—
К1	—	0,1	0,08	1,75	—	—

Общие указания

- Расчет систем В1 и К1 выполнен в соответствии со СНиП 2.04.01-85.
- Монтаж трубопроводов систем В1 и К1 вести в соответствии со СНиП III-28-75.
- Стальные трубопроводы окрасить масляной краской за 2 раза.

Проект разработан в соответствии с действующими нормами и правилами, с соблюдением мероприятий, обеспечивающих безопасность при правильной эксплуатации насосной станции.

Главный инженер проекта *Г.И. Белянина*

Имя и фамилия (полное и отчество) проектирующей организации

План

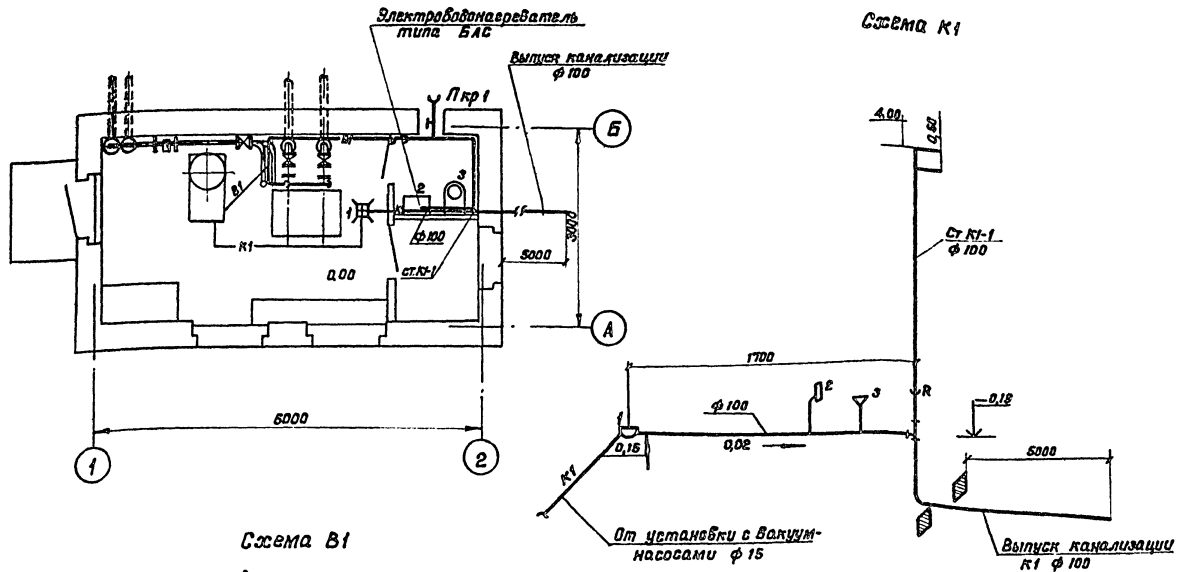
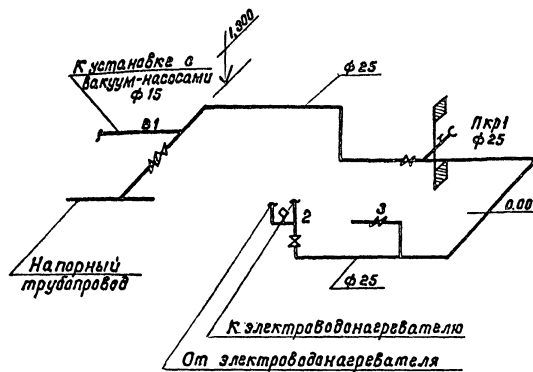


Схема В1



Привязан	
Имя.И	
ТПР 901-2-0153.87 ВК	
И.И.П. Белянина	Водопроводная насосная станция
Нач.отд. Москалец	производительностью от 5 до 50 м <sup>3</sup> /ч
Пл. спец. Федотов	РП 1 1
И.контр. Кокина	Общие данные. План с сетями В1, К1. Схемы систем В1, К1
Вед. инж. Валеряненко	Мосгипротранс
Ст. инж.	

Копировал: *И.И.И.И.*

Формат А2

— 22088-01

Типовые проектные решения 901-2-0153.87 Альбом I

**Ведомость рабочих чертежей основного комплекта ЭМ**

**Ведомость ссылочных и прилагаемых документов**

Лист	Наименование	Примечание
1	Общие данные (начало)	
2	Общие данные (окончание)	
3	Распределительная сеть ~ 380/220 В. Схема принципиальная	
4	Схема принципиальная вводов ~ 380 В и учета электроэнергии	
5	Хозяйственно-питьевые насосы. Схема принципиальная	
6	Хозяйственно-питьевые насосы. Схема применения проекта автоматизации	
7	Вакуум-насосы. Схемы принципиальные	
8	Электроотопление. Схема принципиальная	
9	Схема подключения шкафа управления Ш. (Мощность электродвигателя насоса 1.5; 2.2; 4 и 7.5 кВт)	
10	Схема подключения шкафа управления Ш. (Мощность электродвигателя насоса 15кВт)	
11	Схемы подключения электрооборудования. Кабельный журнал	
12	План расположения электрооборудования и прокладка кабелей	
13	План расположения электрического освещения	

Обозначение	Наименование	Примечание
	<u>Ссылочные документы</u>	
5.407-63	Прокладка проводов и кабелей в полиэтиленовых трубах в производственных помещениях:	
A444	Выпуск 0. Материалы для проектирования	
A444-1	Выпуск 1. Чертежи изделий	
5.407-11	A174 Заземление и зануление электроустановок промышленных предприятий	
5.407-64	Установка одиночных навесных и протяжных ящиков, коробок с зажимами, щитков освещения и такоподводы:	
A447-1	Выпуск 1. Чертежи монтажные	
A447-2	Выпуск 2. Чертежи изделий	
5.409-19	A181 Установка одиночных светильников с лампами накаливания	
5.407-218	A389 Установка распределительных шкафов и пунктов	
	<u>Прилагаемые документы</u>	
	Нестандартизованное оборудование и чертежи задания заводу-изготовителю	Альбом III
	Спецификация оборудования	Альбом IV
ЭМ.С01	Силовое электрооборудование	
ЭМ.С02	Электроосвещение	

В объем проекта входят рабочие чертежи силового электрооборудования, автоматизации и электроосвещения.

По степени надежности и бесперебойности электропитания согласно ПУЭ насосная станция может относиться к II или III категории.

Питание электроэнергией предусматривается двумя кабельными фидерами из которых один рабочий, другой-резервный.

Напряжение питающей и распределительной сети 380/220 В с глухозаземленной нейтралью.

Для приема, распределения электроэнергии, защиты и коммутации электрических цепей предусматривается шкаф управления (Ш) индивидуального изготовления.

На вводах предусмотрен учет электрической энергии.

Все электродвигатели поступают комплектно с технологическим оборудованием и выбор их в проекте не производится.

Работа насосных агрегатов полностью автоматизирована в зависимости от уровня воды в резервуаре, баке водонапорной башни или от давления в сети.

Для автоматизации насосных агрегатов используется комплектная аппаратура Киевского завода „Трансигнал” МПС.

Для обеспечения безопасности обслуживающего персонала все металлические нетокопроводящие части электрооборудования, могущие оказаться под напряжением, должны быть надежно занулены путем присоединения к нулевому проводу сети или оболочке питающего кабеля в соответствии с требованиями СНиП 3.05.06-85 и ПУЭ.

Проект разработан в соответствии с действующими нормами и правилами, с соблюдением мероприятий, обеспечивающих взрыво- и пожаробезопасность при правильной эксплуатации насосной станции

Главный инженер проекта *Г.И. Белянинов*

Привязан			
ИНВ. К			
ТПР 901-2-0153.87 ЭМ			
Директор	Белянинов	Водопроводная насосная станция производительностью от 5 до 50 м <sup>3</sup> /ч	Лист 13
Начальн. участка	Москалец		
Инженер-специалист	Федотов		
Инженер-проектировщик	Паханова		
Руководитель участка	Бурьякин	Общие данные (начало)	Мосгипротранс
Ст. инженер	Вестерская		

Таблица комплектации насосных агрегатов и выбора аппаратуры и материалов

Насос					Блок управления электродвигателем насоса 1,2								Провод к электродвигателю 1,2	Гибкий ввод к электродвигателю 1,2	Аппараты ввода					
Тип	Электродвигатель 1,2				Тип	Выключатель автоматический 1-QF, 2-QF		Пускатель 1-кМ, 2-кМ		Число жил и сечение	Тип	Выключатель автоматический QF1, QF-2			Амперметр РА-1, РА-2					
	Тип	Номинальная мощность кВт	Ток статора, А			Тип	Номинальный ток, А	Тепловое реле	Номинальный ток, А			Тип				Номинальный ток, А	Уставка по току	Форматор тока	Предел измерения, А	
			И <sub>н</sub>	И <sub>п</sub>		Выключатель	Максимальный расцепитель	Тип	Тип	Пускатель	Теплового реле		Выключатель	Тепловых расцепителей	Сравнительная электроцепь	ТЯ1-1... ТЯ3-1 (ТЯ1-2 ТЯ3-2)				
к 8/18	4А80Я2У3	1,5	3,3	21,45	60У 5130-2674 ГУХЛ 4Б	АЕ 2016-10 НУЗ	10	6	ПМЛ110004Б ПКЛ 2004	РТЛ-100804	10	4	АПВ 4(1×2,5)	К 1084УЗ	АЭ116ФУЗ	160	40	630	30/5	30
к 8/18а	4А80Я2У3	1,5	3,3	21,45																
кМ 8/18	4АХ80Я2У3	1,5	3,3	21,45																
кМ 20/18а	4АХ80Я2У3	1,5	3,3	21,45																
к 20/18	4А80В2У3	2,2	4,7	30,55	60У 5130-2874 ГУХЛ 4Б	АЕ 2016-10 НУЗ	10	8	ПМЛ110004Б ПКЛ 2004	РТЛ-101004	10	6	АПВ 4(1×2,5)	К 1084УЗ	АЭ116ФУЗ	160	40	630	30/5	30
к 20/18а	4А80В2У3	2,2	4,7	30,55																
к 20/30	4А100S2У3	4	7,8	58,5	60У 5130-2974 ГУХЛ 4Б	АЕ 2016-10 НУЗ	10	10	ПМЛ110004Б ПКЛ 2004	РТЛ-101204	10	8	АПВ 4(1×2,5)	К 1084УЗ	АЭ116ФУЗ	160	40	630	30/5	30
к 20/30а	4А100S2У3	4	7,8	58,5																
кМ 20/30	4А100S2У3	4	7,8	58,5																
к 45/30	4А112М2У3	7,5	14,9	111,75	60У 5130-3274 ГУХЛ 4Б	АЕ 2036-10УЗ	25	20	ПМЛ210004Б ПКЛ 2004	РТЛ-102104	25	16	АПВ 4(1×2,5)	К 1084УЗ	АЭ116ФУЗ	160	63	630	50/5	50
к 45/30а	4А112М2У3	7,5	14,9	111,75																
кМ 45/30	4АМ112М2Ж	7,5	14,9	111,75																
к 45/55	4А160S2	15	28,5	199,5	60У 5130-3574 УХЛ 4Б	АЕ 2046-10УЗ	63	40	ПМЯ 3202-УХЛ 4Б	РТТ	40	32	АПВ 3(1×6)+1(1×4)	К 1084УЗ	АЭ116ФУЗ	160	100	630	100/5	100
кМ 45/55	4А160S2У3	15	28,5	199,5																

Типовые проектные решения 901-2-0153.87 Альбом I

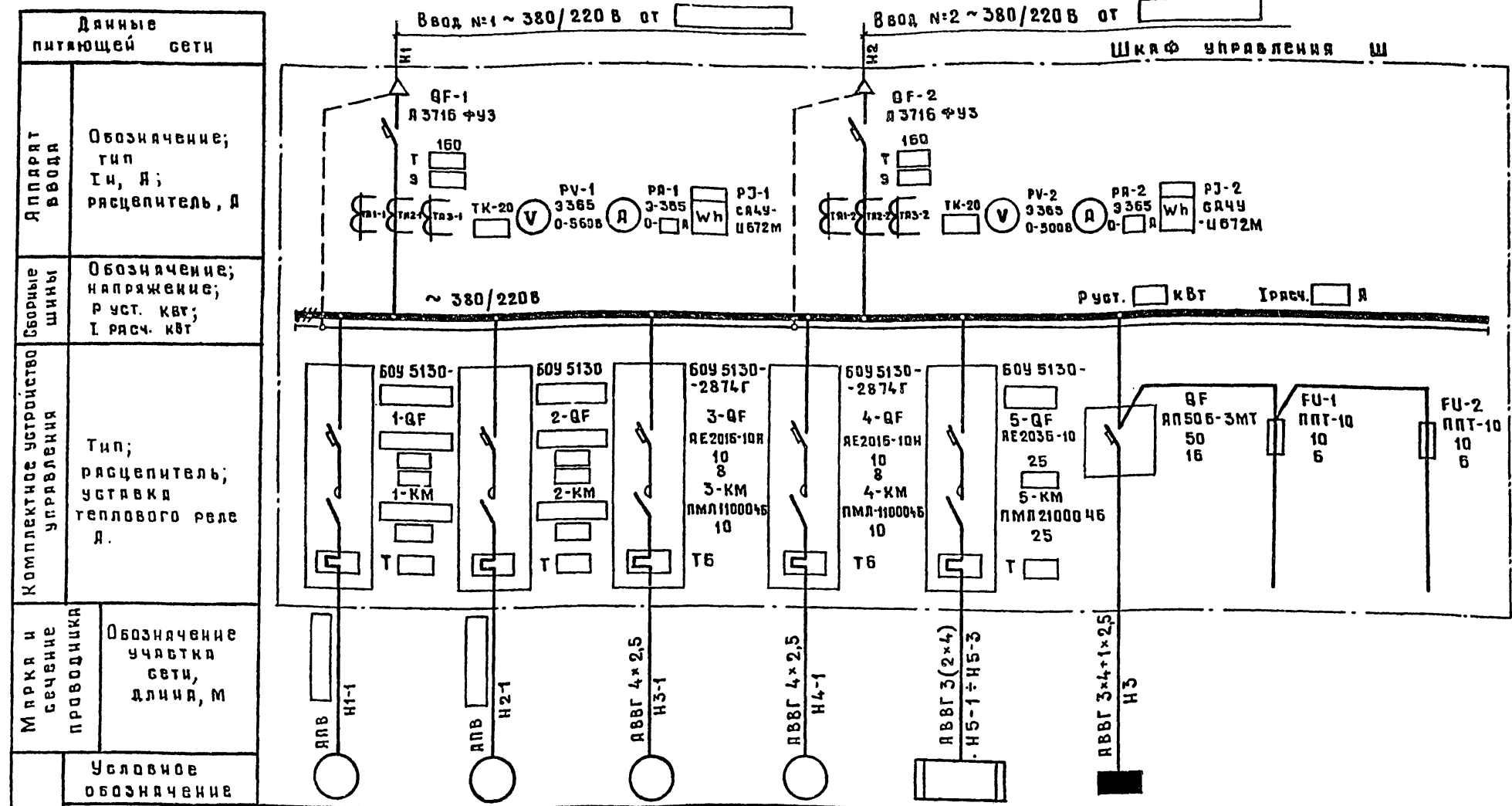
Имя, номер, Подпись и дата (Зам. инж.)

		ТПР 901-2-0153.87		ЭМ	
Привязан		Гл. инж. пр.	Белянинов	Гл. инж. пр.	Маскалец
		Гл. спец.	Федотов	Гл. спец.	Федотов
		Н. контр.	Кохянова	Н. контр.	Кохянова
		Рук. гр.	Бурыгин	Рук. гр.	Бурыгин
		Инж.	Давыдова	Инж.	Давыдова
Водопроводная насосная станция производительностью от 5 до 50 м³/ч				Стр. №	Лист
Общие данные (окончание)				2	
				Мосгипротранс	

Копировал *Луг* Формат А2 22088-01



Типовые проектные решения 901-2-0153.87 Альбом I



Электроприемник	Условное обозначение		Номер по плану					
	1	2	3	4	5-ЕК	ЩО		
			4А90L4	4А90L4	ПЭТ-4	ОП-6		
			2,2	2,2		1,77		
Ток, А	I ном		5,02	5,02				
	I пуск		30,12	30,12				
Наименование механизма	Хозяйственно-питьевой насос	Хозяйственно-питьевой насос	Вакуум-насос ВВН1-0,75	Вакуум-насос ВВН1-0,75	Электроотопление	Щиток освещения	Питание цепей вакуум-насосов	Резерв
Обозначение чертежа принципиальной схемы.	ЭМ-5	ЭМ-5	ЭМ-7	ЭМ-7	ЭМ-8			

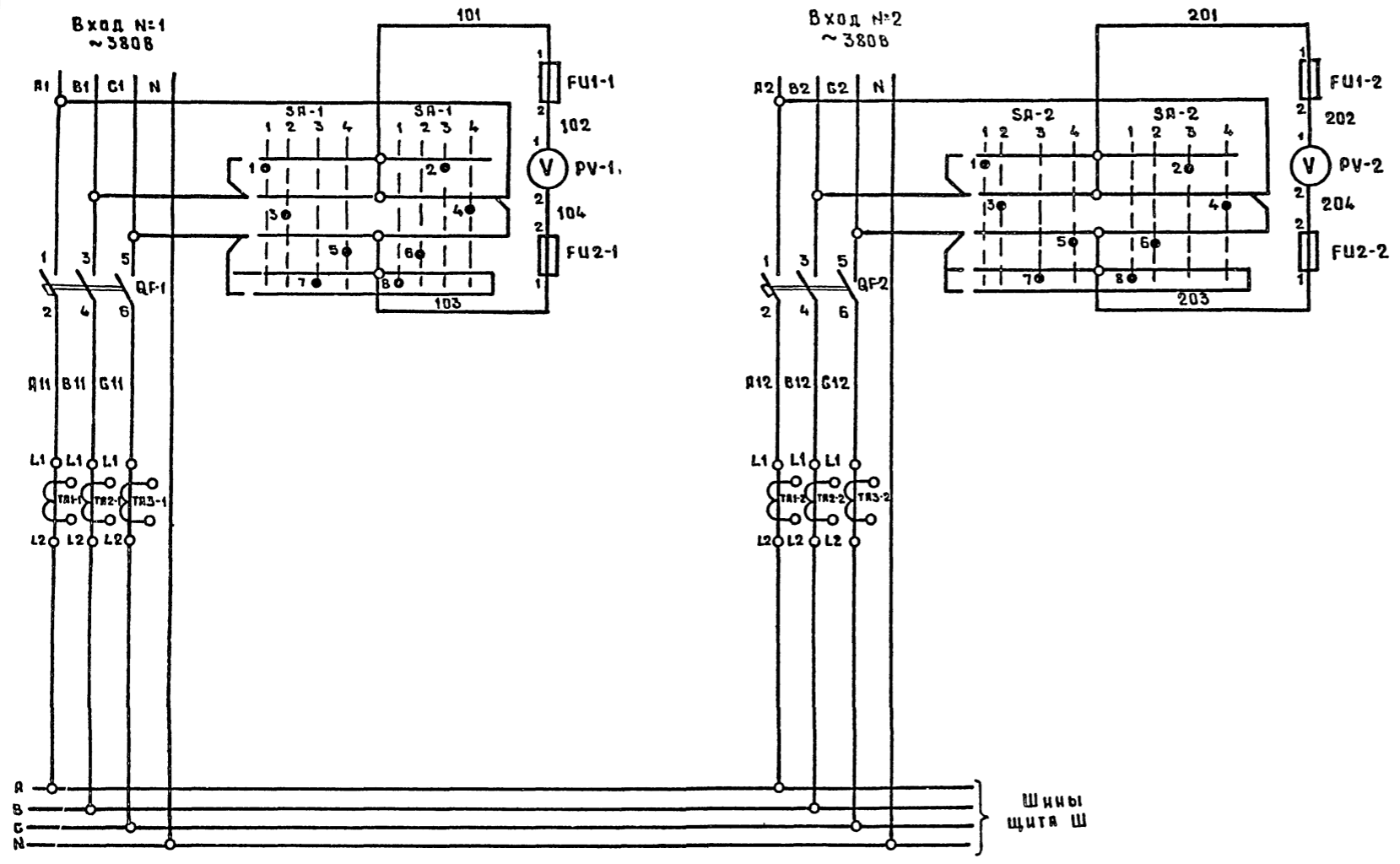
1. Марка и сечение вводных кабелей определяется проектом внешнего электрообеспечения.
2. Технические данные электрооборудования см. таблицы листы ЭМ-2 и ЭМ-8.
3. Кабельный журнал см. таблицу лист ЭМ-11.

Привязки		Гл.инж. Беланин	Нач. отд. Москва	Гл. спец. Федотов	Н. контр. Коханова	Рук. гр. Бурыгина	Инж. Давыдова	ТПР 901-2-0153.87 ЭМ	Водопроводная насосная станция производительностью от 5 до 50 м³/ч.	Страна	Лист	Листов
								Распределительная сеть 380/220В	РП	3		
								Схема принципиальная	Мосгипротранс			

Копировал *Лун*

Формат А2  
22088-01

Типовые проектные решения 901-2-0153.87 ДЛ600М I



Перечень элементов

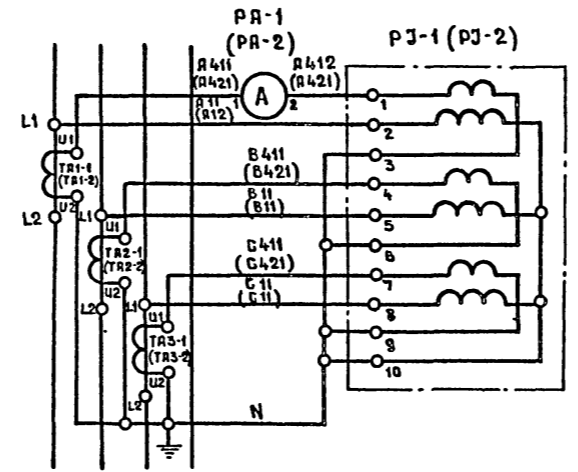
Поз. обозначение	Наименование	Кол	Примечание
<b>Щит управления Ш</b>			
QF-1 QF-2	Выключатель ЯЭТ16 ФУЗ Ш~380В; Jм 160А		
	Jмр <input type="checkbox"/> А, Jуст. 630А, ТУ 16.522.028-74	2	
SA-1 SA-2	Переключатель УП 5312-Ф105 УЗ,		
	ТУ 16.524.074-75	2	
FU1-1, FU2-1	Предохранитель ПРС-25УЗ-П,		
FU1-2, FU2-2	Jпл. вст. 16А, ТУ 16.522.112-74	4	
PV-1 PV-2	Вольтметр ЭЗ65, кл. 1.5;		
	предел измерения 0-500В, ТУ 2504-3120-79	2	
PA-1, PA-2	Амперметр ЭЗ65, кл. 1.5, предел измере-		
	ния 0 ÷ <input type="checkbox"/> А, ТТ <input type="checkbox"/> /5А, ТУ 25.04.3120-79	2	
PJ-1; PJ-2	Счетчик СЯЧУ-Ц 672М, кл. 2,		
	Ш-380В, ТТ <input type="checkbox"/> /5А, ТУ 25.01.172-75	2	
ТА1-1; ТА2-1 ТА3-1	Трансформатор тока ТК-20-0.5 УЗ		
ТА1-2; ТА2-2 ТА3-2	J <input type="checkbox"/> /5А, ТУ 16-517.442-80	6	

Вольтметровый переключатель SA-1, SA-2

Номер секции	Номер контакта	Положение рукоятки			
		1	2	3	4
I	1 2	×			
II	3 4		×		
III	5 6			×	
IV	7 8				×

Поз. обозначение	Положение рукоятки		
	Условное цифровое обозначение	Текст надписи	Примечание
SA-1	1	ВВ	
SA-2	2	ВВ	
	3	0	
	4	АС	

Цепи учета электроэнергии (см. примечание 2)



1. Технические данные электрооборудования см. таблицу лист ЭМ-2.
2. Маркировка аппаратов в скобках приведена для цепей учета электроэнергии вводов 2.

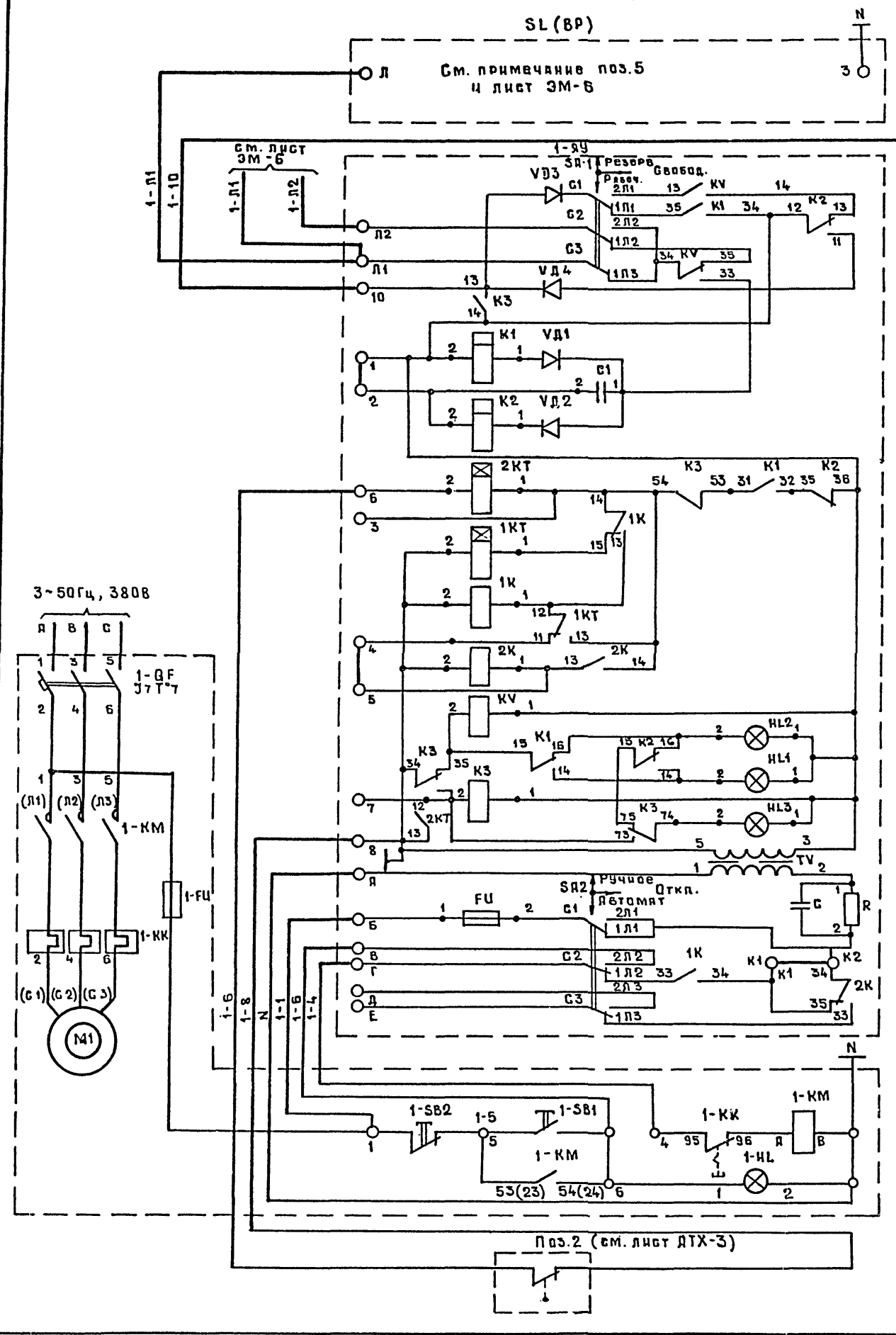
ТПР 901-2-0153.87 ЭМ

Привязка	Инв.№	Инж.на	Инж.отд.	Инж.спец.	Инж.контр.	Инж.гр.	Инж.ст.	Водопродная насосная станция производительностью от 5 до 50 м³/ч.	Стандия	Лист	Листов
		Белянинов	Москва	Федотов	Коханова	Бурьгин	Бестерская	Схема принципиальная вводов ~380В и учета электроэнергии	рп	4.	

Копировая *Луга*

Формат А2  
22088-01

Типовые проектные решения 901-2-0153.87 Альбом 1



Цепи подачи сигналов на включение и отключение насосов

Переключатель режима работы и цепи сигнализации подачи сигналов на диспетчерский пункт

Реле пуска насосного агрегата

Реле остановки насосного агрегата

Реле времени

Реле времени

Реле промежуточное

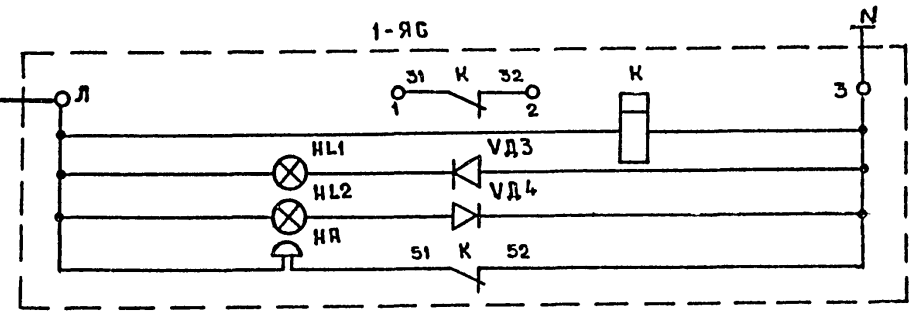
Реле промежуточное

Реле контроля напряжения

Переключатель вида управления

Местное управление насосными агрегатами

Цепи контроля напряжения в напорном трубопроводе насоса



Цепи сигнализации	В схему, внешней сигнализации
	Качает
	Довольно
	Двария

Перечень элементов

Позиционный номер	Наименование	Кол	Примечание
У механизма			
M1, M2	Двигатель	2	~ 380В, кВт
поз.2	Манометр электроконтактный ЭКМ-1У	2	P=0 ÷ мПа
Шкаф управления Ш			
1-ВФ, 2-ВФ	Выключатель	2	2 блока
1-КМ, 2-КМ	Пускатель	2	60У-5130
1-КК, 2-КК	Реле тепловое	2	УХЛБ
1-ФУ, 2-ФУ	Предохранитель ППТ-10УЗ,	2	6А
1-5В1, 2-5В1	Кнопка управления КЕО11УЗ исполн.2	2	Черный „Пуск“
1-5В2, 2-5В2	Кнопка управления КЕО11УЗ исполн.2	2	Красный „Стоп“
1-НЛ, 2-НЛ	Ярматура светосигнальная АЭС212Н2У2, U-220В	2	
По месту			
1-ЯУ, 2-ЯУ	Ячейка управления АН-370	2	
Контрольный пункт			
1-ЯС, 2-ЯС	Ячейка сигнализации ЯС-373	2	
Водонапорная башня (резервуар) или напорная сеть			
SL	Датчик уровня поплавковый ДП-374	1	см. примеч.п.5
ВР	Датчик уровня манометрический ДМ-375	1	P=0 ÷ мПа

1. Схема составлена для насоса №1. Для насоса №2 схема 1 аналогична данной за исключением маркировки цепей аппаратов, в которой индекс „1“ меняется соответственно на „2“.
2. Перечень аппаратуры составлен для двух насосов.
3. Технические данные электрооборудования см. лист ЭМ-2.
4. Перемычка К1-К2 в ячейке управления АН-370 в автоматическом режиме снимается.
5. Датчик уровня выбирается в зависимости от принимаемых сооружений водоснабжения.
6. Данный лист смотреть в листом ЭМ-6.

Привязан		Гл.инж. Белянинов	Инж. Москалец	Инж. Федотов	Инж. Коханова	Рис. гр. Бурыгин	Инж. Давыдова	ТНР 901-2-0153.87 ЭМ	Водопроводная насосная станция производительностью от 5 до 50 м³/ч	Страна	Лист	Листов
									от 5 до 50 м³/ч	РП	5	
									Хозяйственно-питьевые насосы.	Мосгипротранс		
									Схема принципиальная.			

Копировал *Луг*

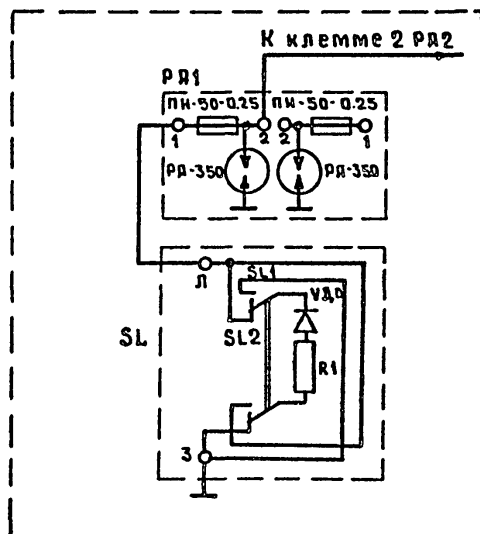
Формат А2

22088-01

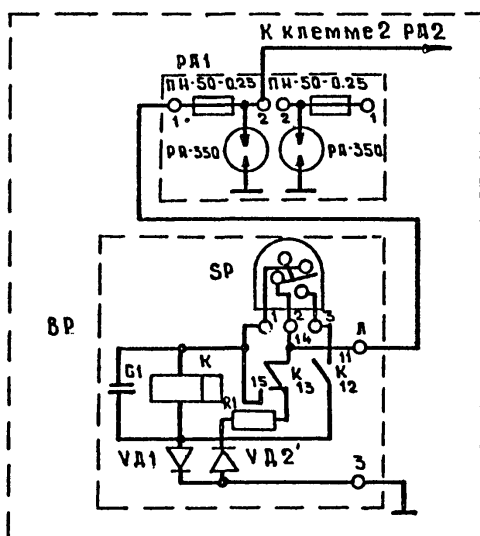
Выбор датчиков уровня

Управление двумя насосами (рабочий - резервный)

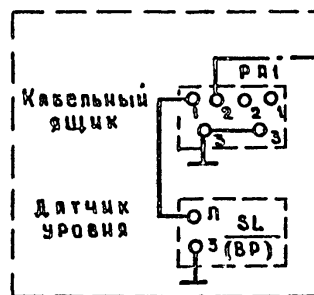
Поплавковый датчик ДП - 374



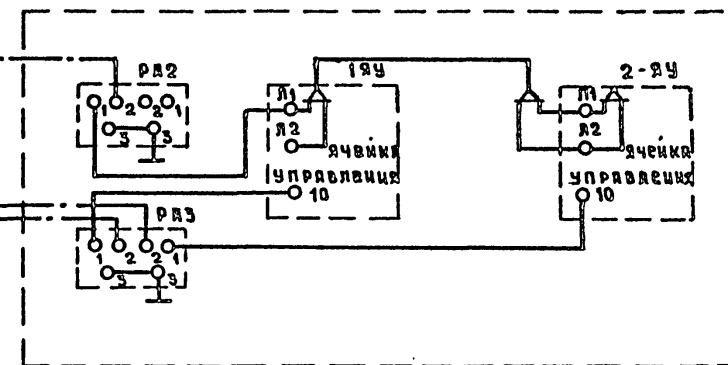
Манометрический датчик ДМ - 375



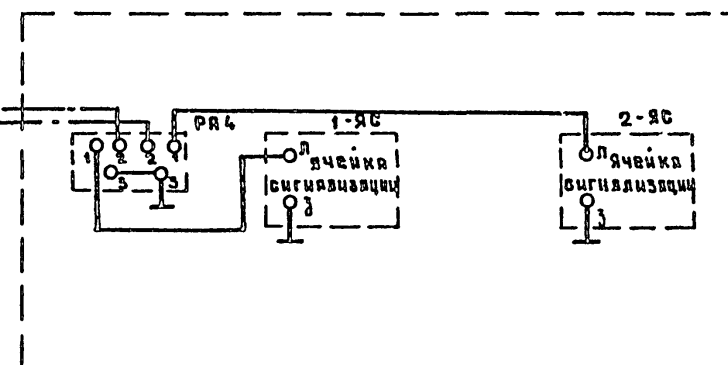
Водомерная башня (резервуар)  
Напорная сеть



Насосная станция



Контрольный пункт



1. Кабельные ящики "РЯ" (грозовая защита) устанавливаются только на воздушных вводах линии управления и сигнализации.
2. Установка датчика уровня ограничения пожарного запаса воды в приемном резервуаре решается при привязке проекта.
3. Данный лист смотреть в листе ЭМ-5.

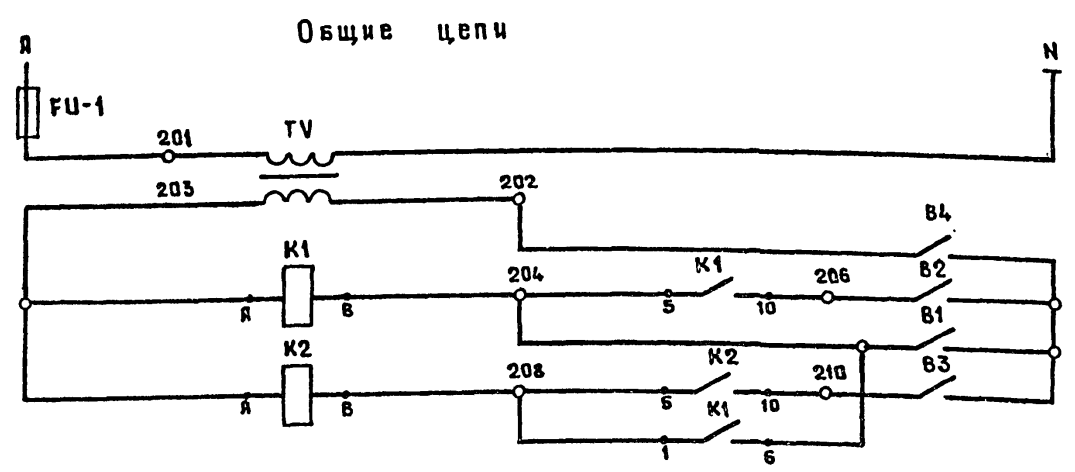
ТПР 901-2-0153.87		ЭМ	
Привязан	Гл.инж.пр. Беляников Нач.отд. Москалец Гл.спец. Федотов Н.контр. Колянова Рук.гр. Бурьги Инж. Давыдова	Водопроводная насосная станция производительностью от 5 до 50 м³/ч. Хозяйственно-питьевые насосы. Схема применения проекта автоматизации.	Станция Лист Листов РП 6

Копировая *Лугт* Формат А2

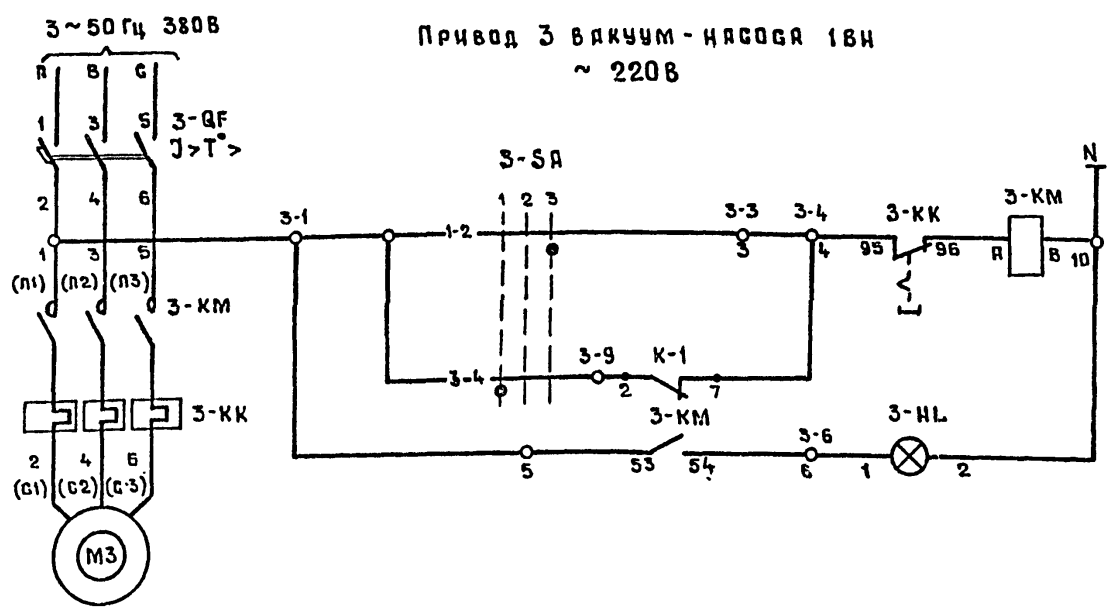
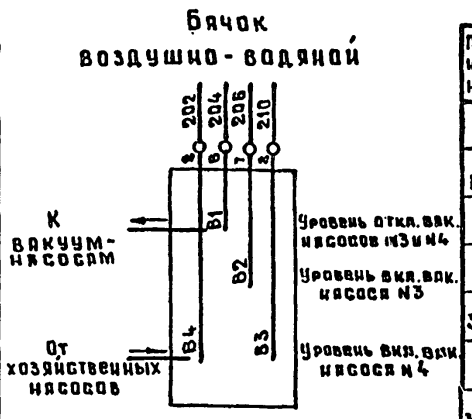
Типовые проектные решения 901-2-0153.87 Альбом I

Перечень элементов

Позиционное обозначение	Наименование	Кол	Примечание
У механизма			
М3, М4	Двигатель 4А90Л4	2	~380В, 22.кВт 3,02А
Шкаф управления Ш			
3-QF, 4-QF	Выключатель автоматический		
	ЯЕ 2016-10ИУЗ, Jr-8А, ТУ16.522.064-82	2	
3-КМ, 4-КМ	Пускатель магнитный ПМЛ1100046, Ц-220В		2 блока 60У5130-2814Г УХЛ46
	ТУ16.526.437-78с приставкой контактной ПКВ-200	2	
3-КК, 4-КК	Реле тепловое РТЛ101004, 6А;		
	ТУ16-523.549-82	2	
3-СА, 4-СА	Переключатель универсальный		
	УП 5311-С23УЗ, ТУ16.524.074-75	2	
TV	Трансформатор понижающий		
	ОСМ-0.063УЗ, ~220/12В, 63В ГОСТ16710-76	1	
FU-1	Предохранитель ППТ-10УЗ, ТУ16-521.037-75		
	Плавкая вставка ВТФ-6; 6А	1	
K1, K2	Реле промежуточные универсальные		
	РПУ-2-36220УЗ, ~12В; 23, 2р ТУ16-523.331-78	2	
3-НЛ, 4-НЛ	Арматура светосигнальная		
	ДЕ-3:212112У2, ~220В, ТУ16.535.582-76	2	
Бячок воздушно-водяной			
В1 ÷ В4 (поз.5)	Электродный датчик	4	Комплектно с бячком



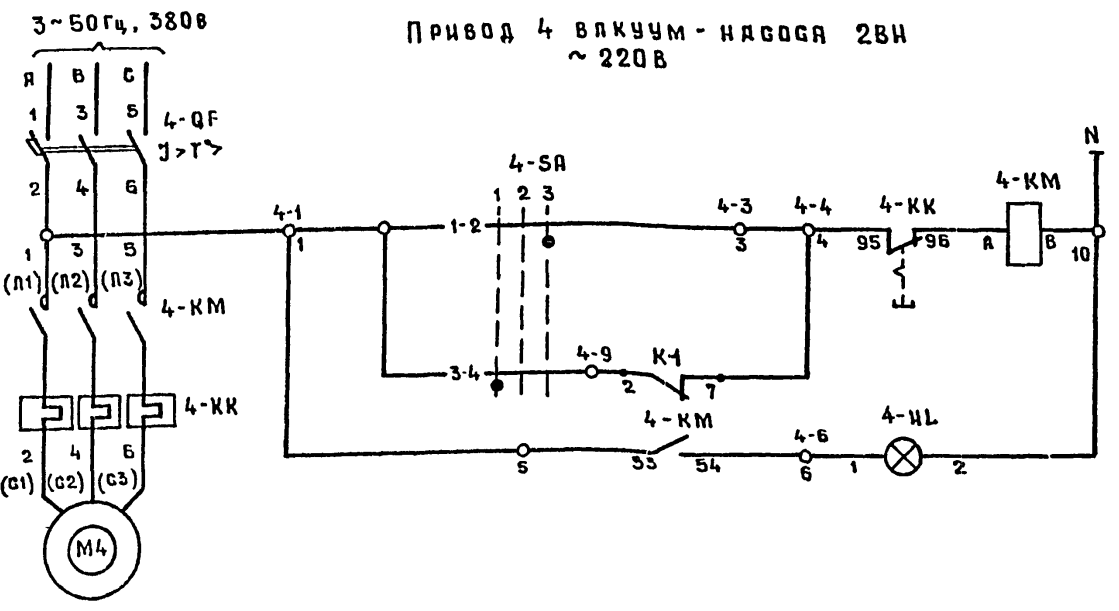
Питание ~220В	Включение
Трансформатор понижающий 220/12В	Отключение
Управление Управление Вак.насосом 3	Включение
	Отключение
Управление Управление Вак.насосом 4	Включение
	Отключение



Управление	Опробование
	Автоматическое
Сигнализация вакуум-насос включен	

Диаграмма замыкания контактов переключателя управления 3-СА; 4-СА

№ сек-ции	№ контак-та	-45°			+45°		
		1	2	3	1	2	3
Г	1 2					×	×
В	3 4	×	×				
Выбор режима работы		Автом.	Выкл.	Опроб.			



Управление	Опробование
	Автоматическое
Сигнализация вакуум-насос включен	

Изм. № подл. Подпись и дата Взам. инв. №

ТРП 901-2-0153.87 ЭМ			
Привязан	Гл.инж.н.р. Белянинов	Водопроводная насосная станция производительностью от 5 до 50 м³/ч.	Стация Лигт Лигтов
	Нач.отд. Москалец		рп 7
	Гл. спец. Федотов		
	Н.контр. Коханова		
	Рук.гр. Бурьгин	Вакуум-насосы. Схемы принципиальные.	Мосгипротранс
Изм. №	Инж. Давыдова		

Копировал *Луг*

Львов И  
Типовые проектные решения 901-2-0153.87

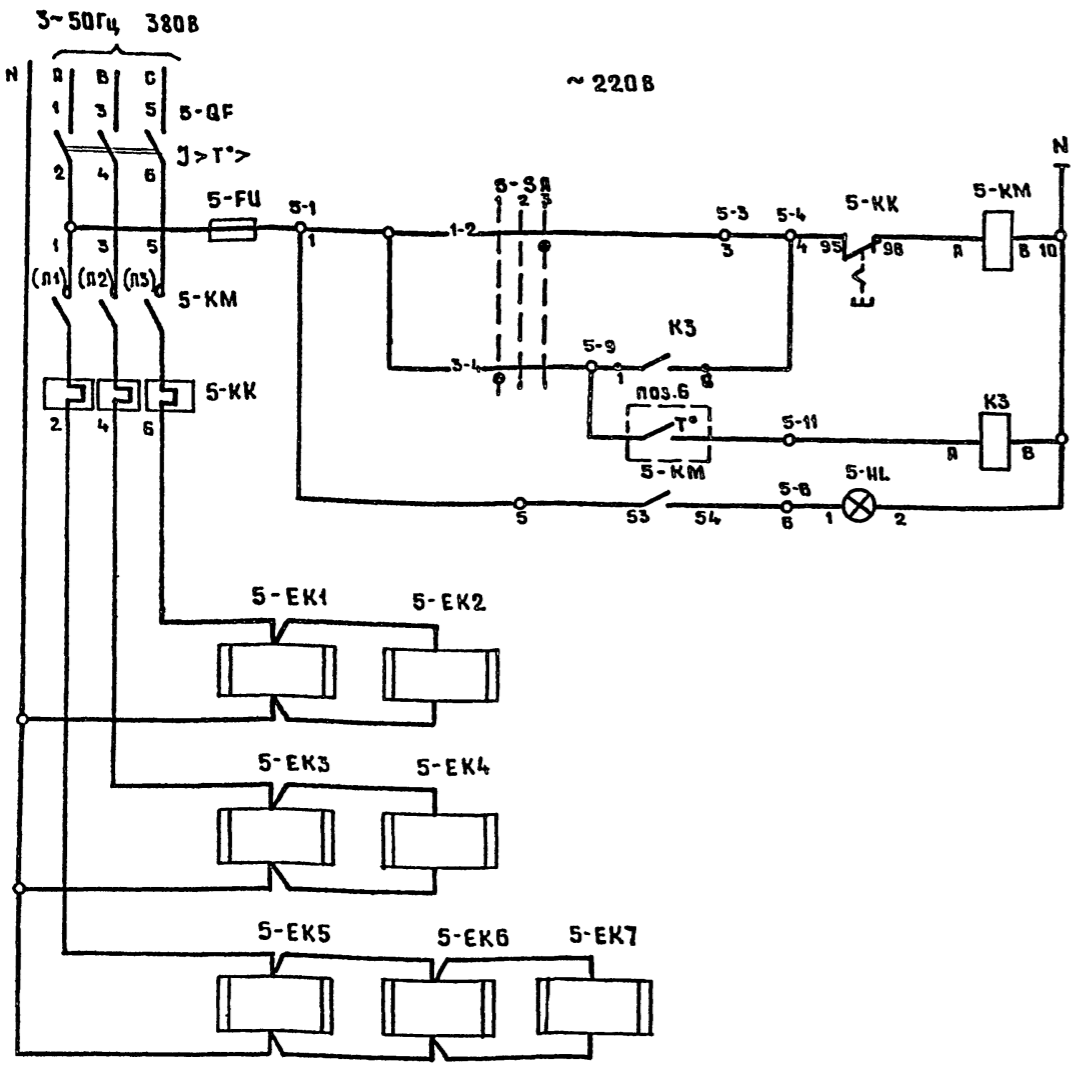
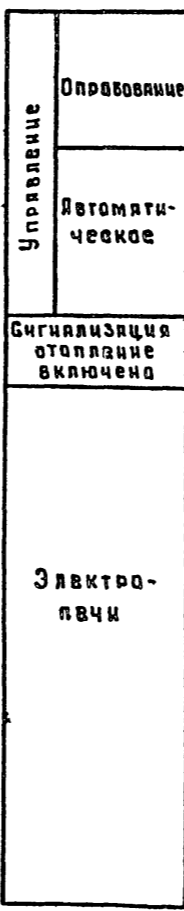


Диаграмма замыкания контактов переключателя избирателя управления 5-5А

УП 5311-С23				
№ секции	№ конт. тахта	Температура, t°С		
		-45°	0	+45°
1	1	л	л	л
2	2	л	л	л
3	3	л	л	л
4	4	л	л	л
5	5	л	л	л
6	6	л	л	л
7	7	л	л	л
8	8	л	л	л
9	9	л	л	л
10	10	л	л	л
11	11	л	л	л
12	12	л	л	л
13	13	л	л	л
14	14	л	л	л
15	15	л	л	л
16	16	л	л	л
17	17	л	л	л
18	18	л	л	л
19	19	л	л	л
20	20	л	л	л
21	21	л	л	л
22	22	л	л	л
23	23	л	л	л
24	24	л	л	л
25	25	л	л	л
26	26	л	л	л
27	27	л	л	л
28	28	л	л	л
29	29	л	л	л
30	30	л	л	л
31	31	л	л	л
32	32	л	л	л
33	33	л	л	л
34	34	л	л	л
35	35	л	л	л
36	36	л	л	л
37	37	л	л	л
38	38	л	л	л
39	39	л	л	л
40	40	л	л	л
41	41	л	л	л
42	42	л	л	л
43	43	л	л	л
44	44	л	л	л
45	45	л	л	л
46	46	л	л	л
47	47	л	л	л
48	48	л	л	л
49	49	л	л	л
50	50	л	л	л
51	51	л	л	л
52	52	л	л	л
53	53	л	л	л
54	54	л	л	л
55	55	л	л	л
56	56	л	л	л
57	57	л	л	л
58	58	л	л	л
59	59	л	л	л
60	60	л	л	л
61	61	л	л	л
62	62	л	л	л
63	63	л	л	л
64	64	л	л	л
65	65	л	л	л
66	66	л	л	л
67	67	л	л	л
68	68	л	л	л
69	69	л	л	л
70	70	л	л	л
71	71	л	л	л
72	72	л	л	л
73	73	л	л	л
74	74	л	л	л
75	75	л	л	л
76	76	л	л	л
77	77	л	л	л
78	78	л	л	л
79	79	л	л	л
80	80	л	л	л
81	81	л	л	л
82	82	л	л	л
83	83	л	л	л
84	84	л	л	л
85	85	л	л	л
86	86	л	л	л
87	87	л	л	л
88	88	л	л	л
89	89	л	л	л
90	90	л	л	л
91	91	л	л	л
92	92	л	л	л
93	93	л	л	л
94	94	л	л	л
95	95	л	л	л
96	96	л	л	л
97	97	л	л	л
98	98	л	л	л
99	99	л	л	л
100	100	л	л	л



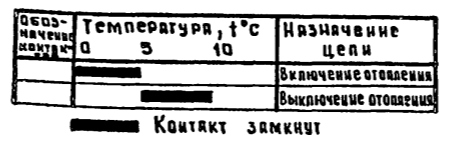
Перечень элементов

Позиционное обозначение	Наименование	Кол.	Примечание
По месту			
5-EK	Печь электрическая ПЭТ-4	1	~220В, 1кВт
Поз.Б	Датчик температуры камерный ДТКБ-53	1	от 0° до +30°С
Шкаф управления Ш			
5-QF	Выключатель автоматический ЯЕ2036-10У3; Jp ЯТУ16.522.064-82	1	Блок 60У5130-УХЛ4Б
5-KM	Пускатель магнитный ПМЛ 2100 046 Ц-220В ТУ16.526.437-78 с контактной приставкой ПКЛ-2004.	1	
5-KK	Реле тепловое РТЛ ТУ16-523.549-82	1	
5-FU	Предохранитель ППТ 10У3 ТУ16-521.037-75 плавкая вставка ВТФ-6; 6А	1	
5-5А	Переключатель универсальный УП 5311-С23 УЗ, ТУ16.524.074-75	1	
КЗ	Реле промежуточное универсальное РПУ-2-36400 УЗЯ, ~220В; 4 ТУ16-523.331-78	1	
5-НЛ	Ярматура светосигнальная ЯЕ 3212112 У2, ~220 В ТУ16.535.582-76	1	

Таблица выбора электропечей и блока управления

Расчетная температура наружного воздуха t°С	Количество электропечей, шт	Номинальная мощность, кВт	Номинальный ток, А	Блок управления			
				Тип	Номинальный ток блока, А	Номинальный ток расцепителя автомата, А	
-20°С	5	5	7,6	60У5130-3074Г УХЛ4Б	10	12,5	5-EK1; 5-EK3 ÷ 5-EK6
-30°С	6	6	9,7	60У5130-3074Г УХЛ4Б	10	12,5	5-EK1+5-EK6
-40°С	7	7	10,6	60У5130-3174Г УХЛ4Б	12,5	16	5-EK1 ÷ 5-EK7

Диаграмма замыкания контактов датчика температуры Поз.Б



№ п.п. табл. Полные и дата взыскания

Привязки				Ген.пр. <i>Беляшинов</i>	Нач.отд. <i>Москалец</i>	Гл.спец. <i>Федотов</i>	Н.контр. <i>Коханова</i>	Рук.гр. <i>Бурыгина</i>	Ниж. <i>Давыдова</i>	Тех.пр. <i>ЭМ</i>	Водопроводная насосная станция производительностью от 5 до 50 м³/ч	Стандия	Лист	Листов
ТПР 901-2-0153.87 ЭМ											рп	8		
Электронагрев. Схема принципиальная.											Мосгипротранс			

Копировал *луг*

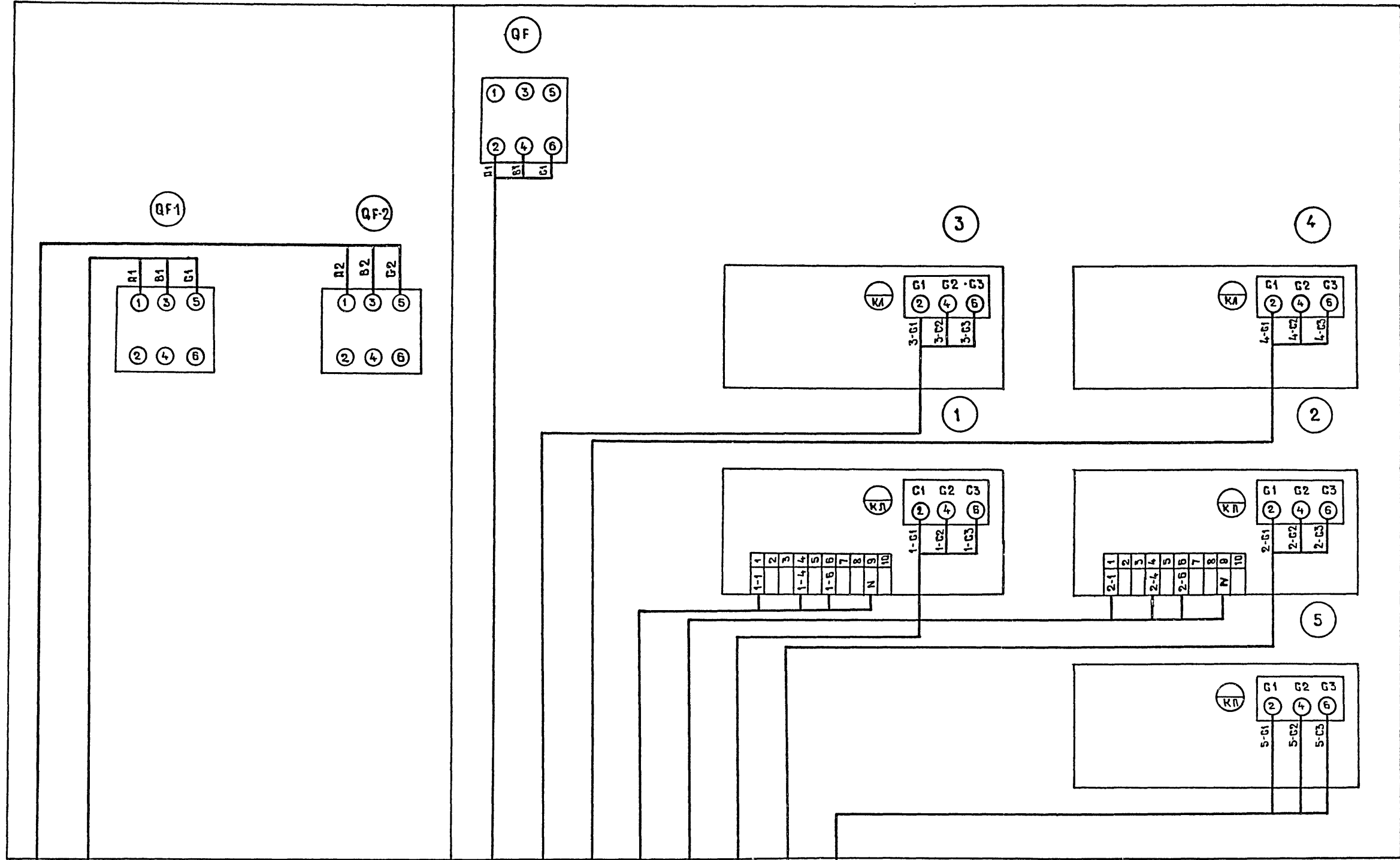
Формат А2

22088-01

Типовые проектные решения 901-2-0153.87 Альбом I

Панель 1 (Вид спереди)

Панель 2 (Вид спереди)



Ввод 2  
Ввод 1

При варианте без электроотопления блок управления номер 5 и кабели с обозначением Н5-1÷Н5-3 исключать.

- Щиток освещения ШО ЯВВГ1(3x4+1x2,5)
- Двигатель 3 ЯВВГ1(4x2,5)
- Двигатель 4 ЯВВГ1(4x2,5)
- 1-руч ЯКВВГ1(4x2,5)
- 2-руч ЯКВВГ1(4x2,5)
- Двигатель 1 ЯПВ 4(1x2,5)
- Двигатель 2 ЯПВ 4(1x2,5)
- Электропечи ЯВВГ 3(2x4)

Привязка	
И.в.№	

Гл.инж.пр.	Белянинов
Нач. отд.	Москваец
Гл. спец.	Федотов
Н.контр.	Коханова
Рук. гр.	Бурягина
Ст. инж.	Вестерская

ТПР 901-2-0153.87 ЭМ

Водопроводная насосная станция производительностью от 5 до 50 м³/ч			Стация	Лист	Листов
Схема подключения шкафа управления Ш. (Мощность электродвигателя насоса 1,5; 2,2; 4 и 7,5 кВт)			РП	9	
			МОСГИПРОТРАНС		

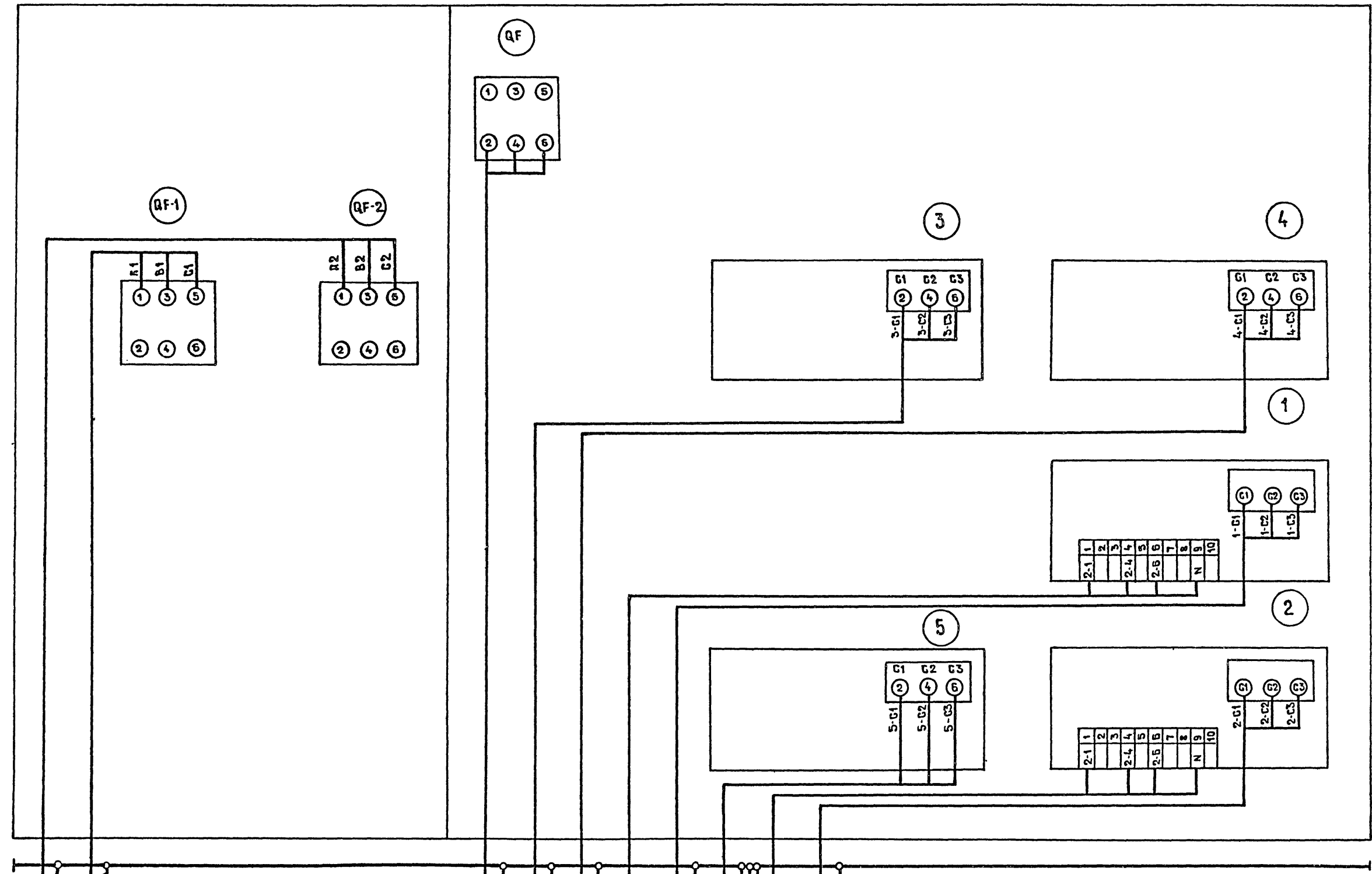
Копировал *Лука*

Формат А2  
22088-01

Панель 1 (Вид спереди)

Панель 2 (Вид спереди)

Дальбом 1  
Типовые проектные решения 901-2-0153.87



- Ввод 2
- Ввод 1
- Н2
- Н1
- При варианте без электроотопления блок управления номер 5 и кабели с обозначением Н5-1 → Н5-3, исключить
- Щиток освещения АBBГ1(3x4+1x2,5)
- Двигатель 3 АBBГ1(4x2,5)
- Двигатель 4 АBBГ1(4x2,5)
- Двигатель 5 АBBГ1(4x2,5)
- 1-ЭУ АКBBГ1(4x2,5)
- Двигатель 1 АПВ 3(1x6)+1(1x4)
- Электропечи АBBГ 3(2x4)
- 2-ЭУ АКBBГ1(4x2,5)
- Двигатель 2 АПВ 3(1x6)+1(1x4)

При варианте без электроотопления блок управления номер 5 и кабели с обозначением Н5-1 → Н5-3, исключить

Привязки		Гл. инж. пр. Беланинов	Водопродная насосная станция производительностью от 5 до 50 м <sup>3</sup> /ч	Станция	Лист	Листов
		Нач. отд. Москялец	Схема подключения шкафа управления ш. (Мощность электродвигателя насоса 15 кВт).	РП	10	
		Гл. спец. Федотов		Мосгипротраис		
		Н. контр. Колянова				
		Рук. гр. Бурьгин				
		Ст. инж. Вестерская				

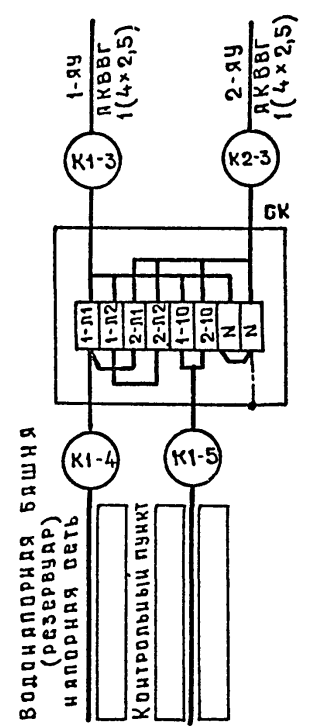
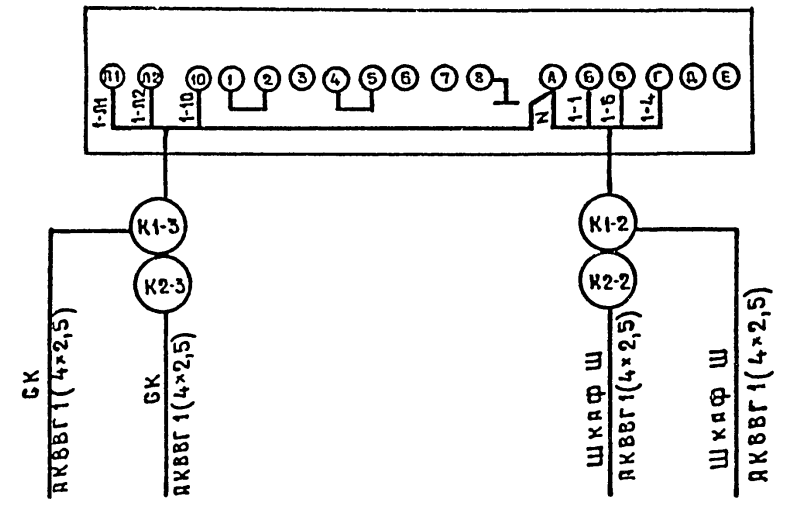
ТПР 901-2-0153.87 ЭМ

Копировал *Лу*

Формат А2  
22088-01



Ячейка управления 1-ЯУ (2-ЯУ)



Кабельный журнал

Обозначение кабеля	Трасса		Кабель				
	Начало	Конец	По провкту			Проложен	
			Марка	Количество кабелей, число и сечение жил, напряжение	Длина м	Марка	Количество кабелей, число и сечение жил, напряжение
Кабели силовые до 1000 В							
н1	Ввод №1 ~380/220В	Шкаф управления Ш					
н2	Ввод №2 ~380/220В	Шкаф управления Ш					
н1-1	Шкаф управления Ш	Электродвигатель 1	АПВ	560В	7		
н2-1	Шкаф управления Ш	Электродвигатель 2	АПВ	660В	7		
н3-1	Шкаф управления Ш	Электродвигатель 3	ЯВВГ	1(4x2,5); 660В	13		
н4-1	Шкаф управления Ш	Электродвигатель 4	ЯВВГ	1(4x2,5); 660В	13		
н5-1	Шкаф управления Ш	Электропечи 5-ЕК1÷	ЯВВГ	1(2x4); 660В	14		
н5-2	Шкаф управления Ш	Электропечи 5-ЕК3+5-ЕК4	ЯВВГ	1(2x4); 660В	18		
н5-3	Шкаф управления Ш	Электропечи 5-ЕК5-5ЕК	ЯВВГ	1(2x4); 660В	11		
н3	Шкаф управления Ш	Щиток освещения ЩО	ЯВВГ	1(3x4+1x2,5); 660В	6		
Кабели контрольные							
К1-2	Ячейка управления 1-ЯУ	Шкаф управления Ш	ЯКВВГ	1(4x2,5); 660В	8		
К1-3	Ячейка управления 1-ЯУ	Коробка соединительная СК	ЯКВВГ	1(4x2,5); 660В	2		
К1-4	Коробка соединительная СК	Датчик уровня (водонапорная башня, резервуар, напорная сеть)					
К1-5	Коробка соединительная СК	Ячейки сигнализации 1-ЯС, 2-ЯС (Контрольный пункт)					
К2-2	Ячейка управления 2-ЯУ	Шкаф управления Ш	ЯКВВГ	1(4x2,5); 660В	9		
К2-3	Ячейка управления 2-ЯУ	Коробка соединительная СК	ЯКВВГ	1(4x2,5); 660В	2		

Сводка кабелей и проводов длина в м

1. Длина провода и кабеля уточняется при нарезке.
2. Марка и сечение вводных кабелей определяется провктом внешнего электрооборудования.
3. При варианте БВЗ электроотопления кабели н5-1÷н5-3 исключить.

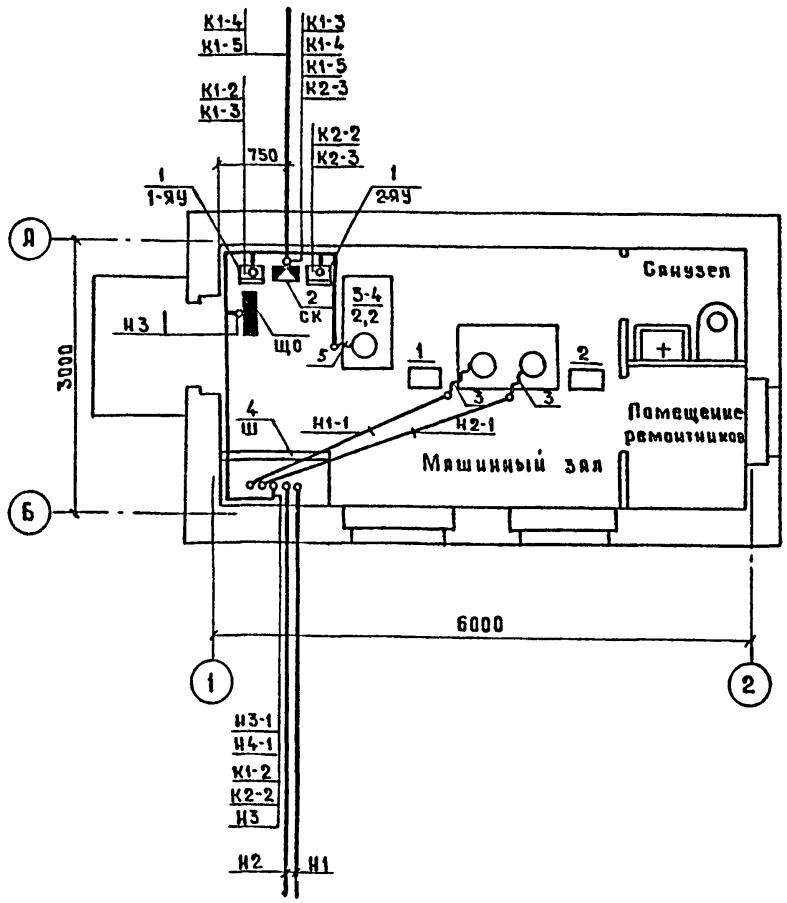
Число и сечение жил, напряжение	Марка			
	АПВ	ЯВВГ	ЯКВВГ	
1x2,5	56			
1x4	14			
1x6	42			
2x4		43		
4x2,5		26	21	
3x4+1x2,5		6		

ТПР 901-2-0153.87 ЭМ		
Привязка	Инж. Белянинов Инж. Москалец Инж. Федотов Инж. Коханова Инж. Бурьгиц Инж. Давыдова	Водопроводная насосная станция производительностью от 5 до 50 м³/ч  Схемы подключения электрооборудования. Кабельный журнал.
Инв. №		Башня Лист Листов рп 11

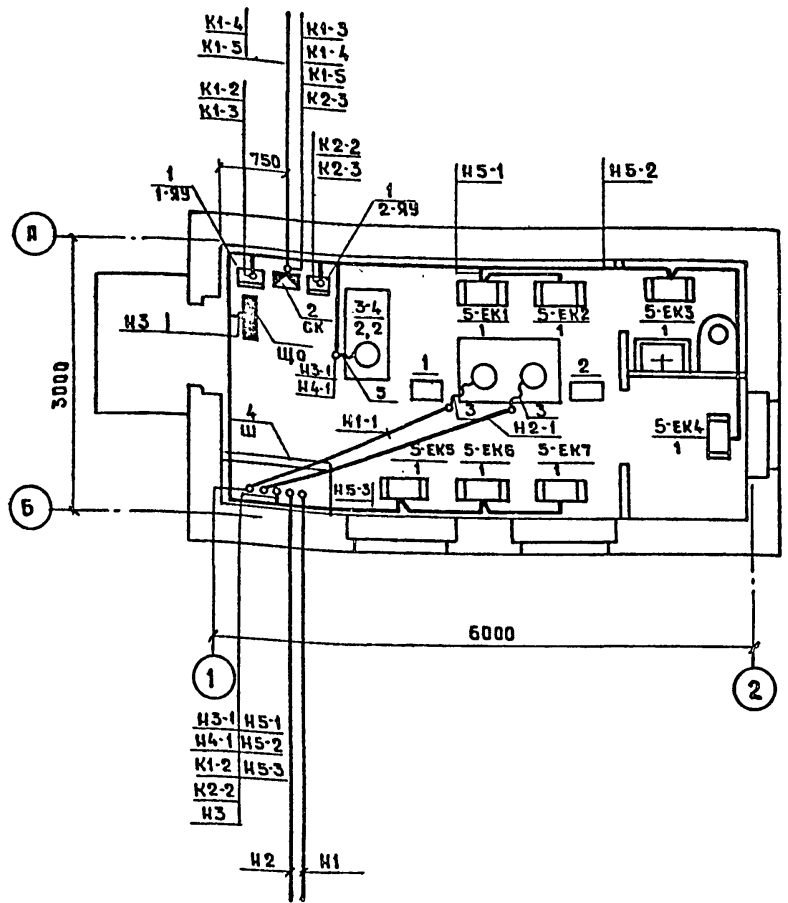
Яльбом I  
Типовые проектные решения 901-2-0153.87

Инв. № Подпись Дата Взам. №

План  
(вариант без электроотопления)



План  
(вариант с электроотоплением)



1. Настоящий лист выполнен на основании строительных, технологических и сантехнических чертежей проекта.
2. Кабельный журнал см. лист ЭМ-11.
3. Схемы подключения электрооборудования см. листы ЭМ-9 и ЭМ-10.
4. Кабельная трасса идет на высоте до 2,5 м от уровня пола.
5. Провода в полу прокладываются в полиэтиленовых трубах, подвод к электродвигателям насосов в гибких вводах.
6. Выход полиэтиленовых труб наружу из подливки пола выполнен из тонкостенных стальных труб.
7. Трубы для прокладки проводов в полу и кабеля через фундаменты учтены и привязаны в строительной части проекта.
8. При варианте с электроотоплением для обогрева помещений приняты электропечи типа ПЭТ-4 мощностью 1 кВт и учтены в разделе отопление и вентиляция. Количество электропечей на плане показано для температуры наружного воздуха -40°С, для температуры -20°С и -30°С дано в таблице см. лист ЭМ-8.

Марка позиция	Обозначение	Наименование	Кол.	Масса ед. кг	Примечание
		<b>Электрооборудование</b>			
1		Ячейка управления АН-370	2		
		<b>Изделия заводов ГЭМ</b>			
2		Коробка соединительная КСК-8	1		
3		Ввод гибкий К1084УЗ	2		
		<b>Изделия по чертежам</b>			
4		Шкаф управления Дальбом III Ш	1		
		<b>Материалы</b>			
5		Металлоручка ВРЗЦХШ20 ТУ 22.3988-77	12		Для электроотопления М
6		Металлоручка ВРЗЦХШ25 ТУ 22.3988-77	8		М
7		Провод ЯПВ 1×□-660 ГОСТ 6323-79	□		М
8		Провод ЯПВ 1×□-660 ГОСТ 6323-79	□		М
9		Кабель АВВГ 2×4-660 ГОСТ 16442-80	43		Для электроотопления М
10		Кабель АВВГ 4×2,5-660 ГОСТ 16442-80	26		М
11		Кабель АВВГ 3×4+1×2,5-660 ГОСТ 16442-80	6		М
12		Кабель АКВВГ 4×2,5-660 ГОСТ 1508-78Е	21		М

Дальбом I  
Типовые проектные решения 901-2-0153.87

Изм. № подл. Подпись и дата Взам. инв. №

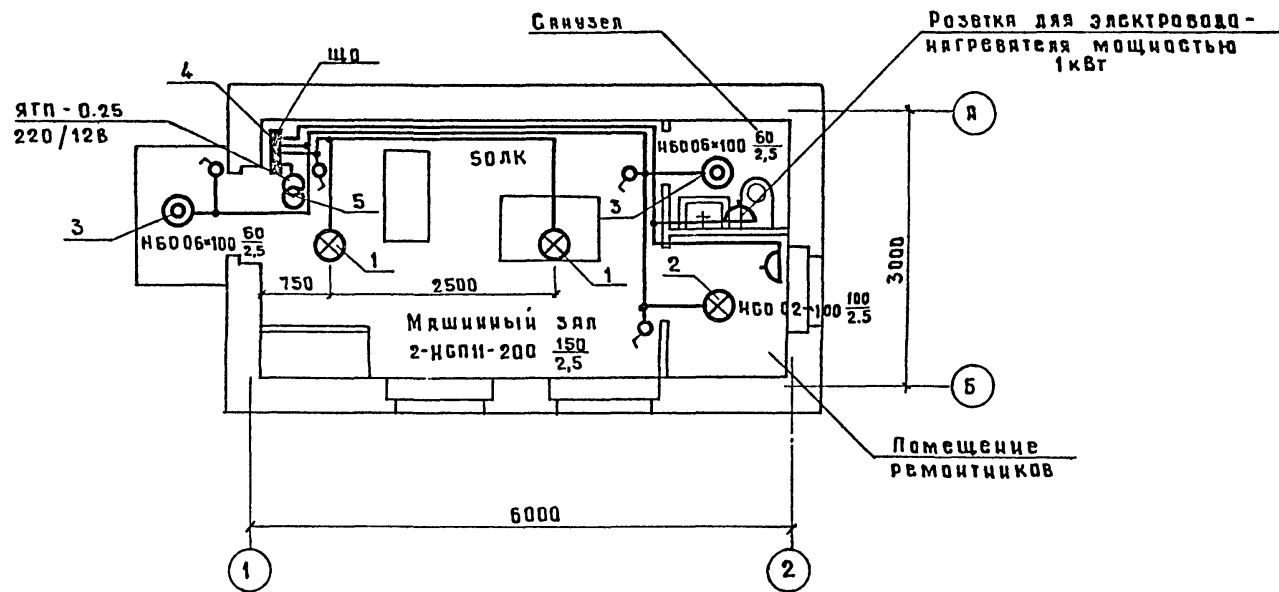
Привязки		Гл. инж. Л. Белянинов	Инв. №	ТНР 901-2-0153.87	ЭМ
		Нач. отд. Москалец		Водопроводная насосная станция производительностью от 5 до 50 м³/ч	Стация Лист Листов
		Гл. спец. Федотов			РН 12
		И. кантр. Кохимова		План расположения электрооборудования и прокладка кабелей.	Мосгипротранс
		Руч. гр. Бурыгин			
		Ст. инж. Вестерская			

Копировал *Лу*

Формат А2  
22088-01

Альбом I

Типовые проектные решения 901-2-0153.87



1. Условные обозначения на плане приняты по ГОСТ 2754-72.
2. Напряжение сети освещения:  
общего рабочего ~ 220 В.  
переносного ремонтного ~ 12 В.
3. Питание щитка рабочего освещения ЩО осуществляется от шкафа управления Ш бм. лист ЭМ-12.
4. Групповую осветительную сеть во всех помещениях насосной станции выполнить кабелем ДВВГ открыто по стенам и перекрытиям с креплением скобами.
5. Показатели осветительной установки:  
освещаемая площадь - 18 м<sup>2</sup>.  
установленная мощность освещения:  
рабочего освещения - 520 Вт.

Ведомость узлов установки электрического оборудования

Поз	Обозначение	Наименование	кол	Примечание
1		Установка светильника		
		НСП Н- 200	2	
2		Установка светильника		
		НСО 02-100	1	
3		Установка светильника		
		Н60 06*100 на стене	2	
4		Установка группового щитка ОП-6	1	
5		Установка понижающего трансформатора		
		ЯТП-0.25 220/12В	1	

Изм. № 01 Подпись и дата Взам. инв. №

		ТПР 901-2-0153.87 ЭМ			
Привязан	Гл. инж. пр. Белянинов	Инж. отд. Москваец	Водопроводная насосная станция производительностью от 5 до 50 м <sup>3</sup> /ч	Стация рп	Лист 13
	Гл. спец. Федотов	Н. контр. Кохянова	План расположения электрического освещения	Мдсгипротранс	
	Рук. гр. Бырыгин	Инж. Давыдова			

Копирова Л.

Формат А2

Типовые проектные решения 901-2-0153.87 Альбом I

Ведомость рабочих чертежей основного комплекта АТХ      Ведомость ссылочных и прилагаемых документов

Лист	Наименование	Примечание
1	Общие данные	
2	Схема функциональная технологического контроля	
3	Схема соединений внешних проводов.	
	План расположения	

Обозначение	Наименование	Примечание
	<u>Ссылочные документы</u>	
Главмонтажавтоматика	Сборник 52.	
ТК4-3138-70	Приборы для измерения и	
ТК4-3139-70	регулирования давления, разрежения и расхода	
ТМ4-219-76	Крепление труб, проводов и кабелей.	
	Установка на стене	
	<u>Прилагаемые документы</u>	
	Нестандартизированное оборудование, металлические конструкции и чертежи здания	
	заводу - изготовителю	Альбом III
	Спецификация оборудования.	Альбом IV
АТХ.СО	Технологический контроль	

В объем настоящей части проекта входит технологический контроль.  
 Силовое электрооборудование и автоматизация приведены в разделе ЭМ настоящего проекта.  
 Проектом предусматривается контроль и измерение следующих параметров:  
 давления в напорных патрубках насосов и давления - разрежение на всасе насосов; расхода воды на напорных трубопроводах; давления воды в напорных трубопроводах; уровня воды в бачке воздушно-водяной установки с вакуум - насосами; температуры воздуха в помещении.

Указания по привязке проекта  
 При привязке проекта к конкретным условиям необходимо в соответствии с выбранным типом насоса (приводы 1 и 2) указать величины напоров, разрежения и расходов в прямоугольниках на чертеже АТХ лист 2 и в спецификации оборудования АТХ.СО альбом IV.

Имя, Инициал, Подпись и дата

Проект разработан в соответствии с действующими нормами и правилами, с соблюдением мероприятий, обеспечивающих взрыво- и пожаробезопасность при правильной эксплуатации насосной станции.

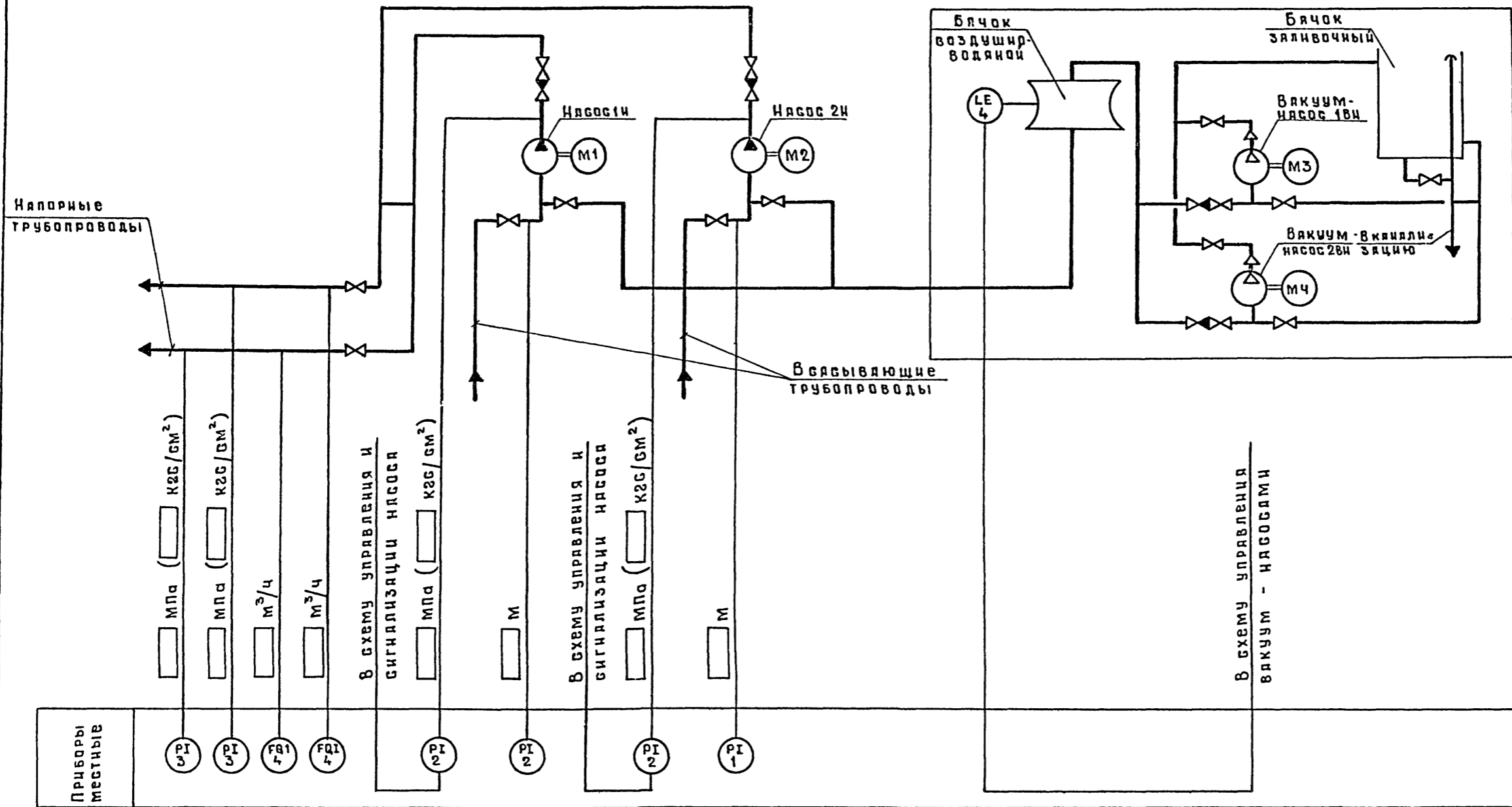
Главный инженер проекта *Г.И.Белянинов*

Привязан		
ТПР 901-2-0153.87 АТХ		
И.инж.пр.	Белянинов	
Нач.отд.	Маскалец	
Гл.спец.	Федотов	
Н.контр.	Козанова	
Рук.вр.	Бурыйин	
Ст.инж.	Востерская	
Водопроводная насосная станция производительностью от 5 до 50 м³/ч.		Лист 1
Общие данные		Москипротранс

Типовые проектные решения 901-2-0153.87 Альбом I

Установка с вакуум-насосами

Таблица выбора водомера



Марка насоса	Поддача м³/ч	Напор, м	Тип водомера
К8/18	8	18	СТВ-65
К8/18а	7,4	15	
КМ8/18	8	18	
К20/18	20	18	СТВ-80
К20/18а	16,8	15	
КМ20/18а	16,8	15	
К20/30	20	30	
К20/30а	18,5	25,8	
КМ20/30	20	30	
К45/30	45	30	
К45/30а	35	22,5	
КМ45/30	45	30	
К45/55	45	55	
КМ45/55	40	41,5	

Изм. подл. Подпись и дата. Взам. инв. №

Привязка		Гл.инж.пр. Белячинов	Нач.отд. Маскалец	Тя.спец. Федотов	И.контр. Коханова	Руч.гр. Бурьгин	Инж. Давыдова	ТПР 901-2-0153.87	АТХ
		Водопроводная насосная станция производительностью от 5 до 50 м³/ч			Стр.диз. Лист	Листов			
		Схема функциональная технологического контроля			рп	2			
					Мосгипротранс				

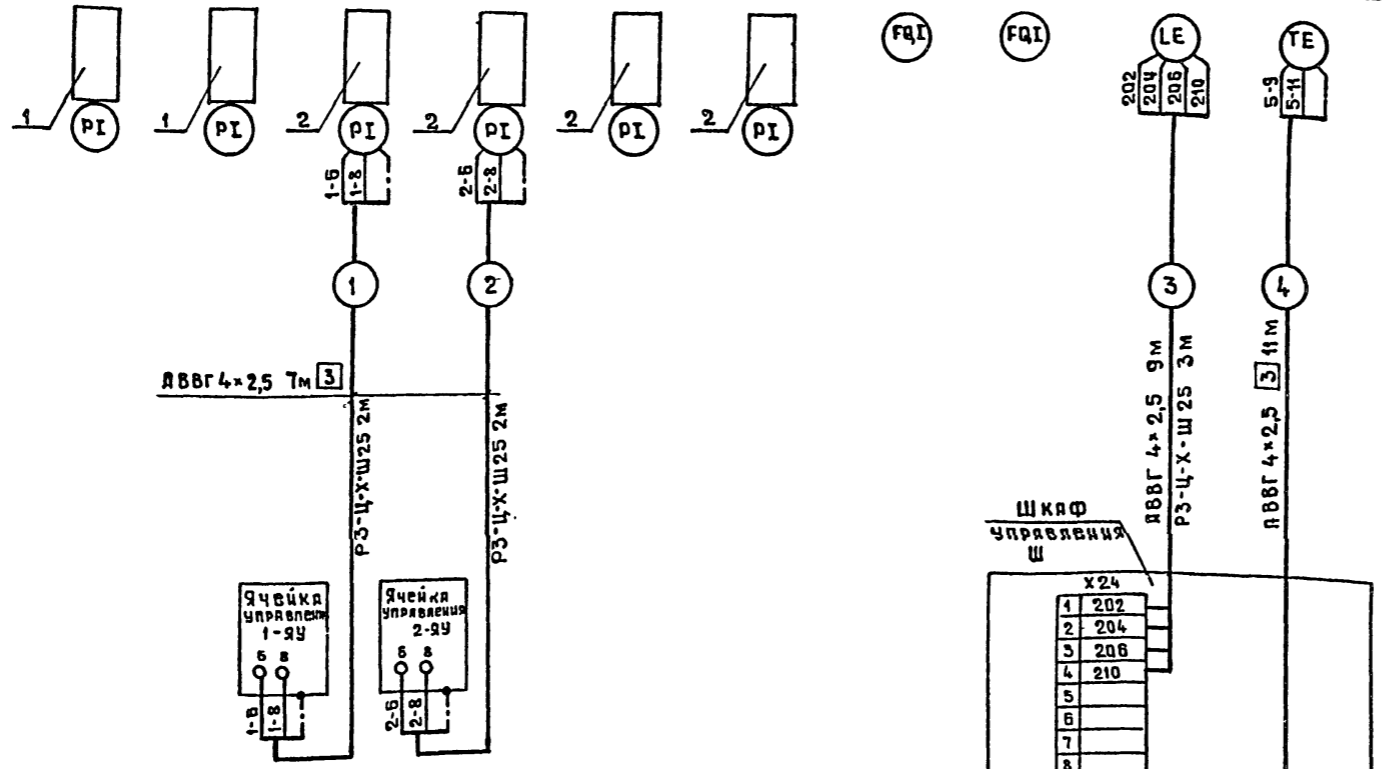
Копировал: *Луз*

Формат А2

Листом 1

Типовые проектные решения 901-2-0153.87

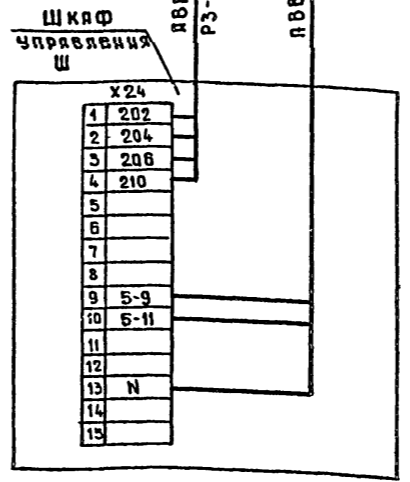
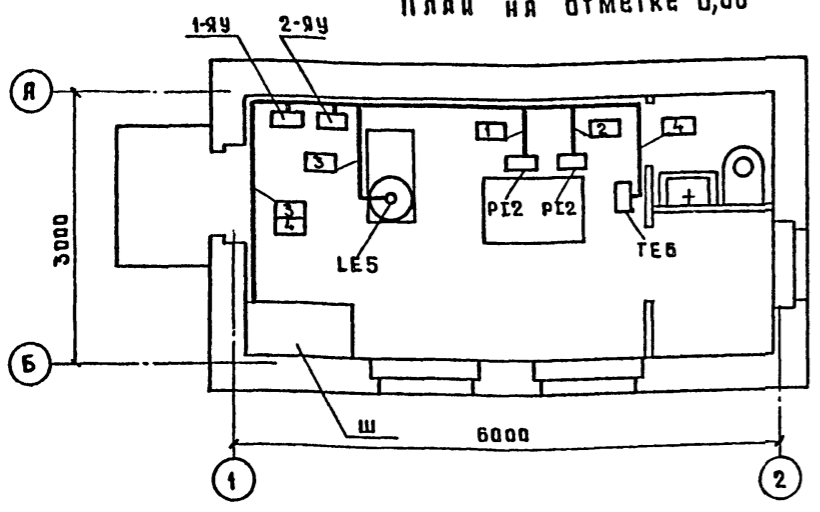
Наименование параметра и место отбора или установки прибора	Давление-разрешение		Давление				Расход воды		Уровень воды в воздушной водяной бачке	Температура воздуха в помещении
	Всасывающий трубопровод насосов		Няпорный трубопровод насосов		Няпорный трубопровод общий		Няпорный трубопровод общий			
	1	2	1	2	1	2	1	2		
Обозначение чертежа установки	TK4-3138-70		TK4-3139-70							TK4-41-73
Позиция	1	1	2	2	3	3	4	4	5	6



Поз. обозначение	Наименование	Кол	Примечание
1	Отборное устройство 16-225П		
	ТУ 36.1258-76	2	
2	Отборное устройство 16-225У		
	ТУ 36.1258-76.	4	
	Кабель контрольный с алюминиевыми жилами ЯКВВГ-4x2,5 мм <sup>2</sup>	23/34	См. примечание 3
	Металлорукав P3-C-X-Ш 25		
	ТУ 22.3988-77	7	

1. Позиции приборов и аппаратуры указаны согласно листа АТХ-2 и спецификации на оборудование и материалы АТХ.С01.
2. При варианте без электроотопления позицию 5(ТЕ) и кабель 4 исключить.
3. В числителе указана длина кабеля при варианте без электроотопления, в знаменателе с электроотоплением.

План на отметке 0,00



ТПР 901-2-0153.87 АТХ			
Ген.пр.	Белянин	Водопроводная насосная станция производительностью от 5 до 50 м <sup>3</sup> /ч.	Стандия Лист Листов
Нач.отд.	Маскалец	Схема соединений внешних трубопроводов. План расположения.	РП 3
Гл.спец.	Федотов		
Н.контр.	Кожанова	МОВГИПРОТРАНС	
Руч.гр.	Бурыйги		
Инж.	Давыдова		

Копировая

Формат А2