

ТИПОВЫЕ КОНСТРУКЦИИ, ИЗДЕЛИЯ И УЗЛЫ ЗДАНИЙ И СООРУЖЕНИЙ

СЕРИЯ 1.231 – 1
ПАНЕЛИ ПЕРЕГОРОДОК ГИПСОБЕТОННЫЕ

ВЫПУСК 3с
ПАНЕЛИ ПЕРЕГОРОДОК ГИПСОБЕТОННЫЕ ДЛЯ ЖИЛЫХ И ОБЩЕСТВЕННЫХ
ЗДАНИЙ КАРКАСНОЙ КОНСТРУКЦИИ СЕРИИ ИИС-04 С ВЫСОТОЙ ЭТАЖА 3,0 м

Р А Б О Ч И Е Ч Е Р Т Е Ж И

15070

ЦЕНА -1-86

ЦЕНТРАЛЬНЫЙ ИНСТИТУТ ТИПОВОГО ПРОЕКТИРОВАНИЯ
ГОССТРОЯ СССР

Москва. А-445. Смольная ул. 22

Сдано в печать 1978 года

Заказ № *4451* Тираж *1750* экз

ТИПОВЫЕ КОНСТРУКЦИИ, ИЗДЕЛИЯ И УЗЛЫ ЗДАНИЙ И СООРУЖЕНИЙ

СЕРИЯ 1.231-1
ПАНЕЛИ ПЕРЕГОРОДОК ГИПСОБЕТОННЫЕ
ВЫПУСК 3с

ПАНЕЛИ ПЕРЕГОРОДОК ГИПСОБЕТОННЫЕ ДЛЯ ЖИЛЫХ И ОБЩЕСТВЕННЫХ
ЗДАНИЙ КАРКАСНОЙ КОНСТРУКЦИИ СЕРИИ ИИС-04 С ВЫСОТОЙ ЭТАЖА 3,0м

Р А Б О Ч И Е Ч Е Р Т Е Ж И

РАЗРАБОТАН ТашЗНИИЭП

УТВЕРЖДЕНЫ И ВВЕДЕНЫ В ДЕЙСТВИЕ
ГОСУДАРСТВЕННЫМ КОМИТЕТОМ ПО
ГРАЖДАНСКОМУ СТРОИТЕЛЬСТВУ И
АРХИТЕКТУРЕ ПРИ ГОССТРОЕ СССР
с 28.02.78г.
ПРИКАЗ N30 ОТ 7.02.78г.

ГЛАВНЫЙ ИНЖЕНЕР ИНСТИТУТА
ГЛАВНЫЙ АРХИТЕКТОР ИНСТИТУТА
ГЛАВНЫЙ ИНЖЕНЕР ПРОЕКТА

Мусорин Н. И.
Ашрафи Ф. М.
Валиев Р. З.

Содержание:		лист.	стр.		лист.	Стр.
Пояснительная записка.		0-1	2			
Номенклатура, изделий		1-7	6-12			
Панели	пг; пгс 3,5; пгс 7-30-5; 30-5р; 30-6; 30-6р	8	13	Панели	пг; пгс 3,5; пгс 7-30-37А; 30-38 А	37 42
Панели	пг; пгс 3,5; пгс 7-30-62; 30-6,2р; 30-7; 30-7р	9	14	Панели	пг; пгс 3,5; пгс 7-30-39А; 30-41 А	38 43
Панели	пг; пгс 3,5; пгс 7-30-8; 30-8р; 30-9; 30-9р	10	15	Панели	пг; пгс 3,5; пгс 7-30-17Б; 30-18Б; 30-19Б; 30-20Б; 30-20,3Б	39 44
Панели	пг; пгс 3,5; пгс 7-30-13; 30-13р; 30-14; 30-14р	11	16	Панели	пг; пгс 3,5; пгс 7-30-26Б; 30-27Б; 30-30Б; 30-31,3Б	40 45
Панели	пг; пгс 3,5; пгс 7-30-14,2; 30-14,2р; 30-15; 30-15р	12	17	Панели	пг; пгс 3,5; пгс 7-30-37Б; 30-38Б	41 46
Панели	пг; пгс 3,5; пгс 7-30-15,2; 30-15,2р; 30-16; 30-16р	13	18	Панели	пг; пгс 3,5; пгс 7-30-39Б; 30-41 Б	42 47
Панели	пг; пгс 3,5; пгс 7-30-17; 30-19; 30-18; 30-18р	14	19	Панели	пг; пгс 3,5; пгс 7-30-42Б; 30-43Б	43 48
Панели	пг; пгс 3,5; пгс 7-30-20; 30-20р; 30-20,3; 30-20,3р	15	20	Панели	пг; пгс 3,5; пгс 7-30-59В	44 49
Панели	пг; пгс 3,5; пгс 7-30-26; 30-26р; 30-27; 30-27р	16	21	Панели	пг-30-7,6; пг-30-7,3,5; пг-30-8,6; пг-30-8,3,5	45 50
Панели	пг; пгс 3,5; пгс 7-30-29; 30-29р; 30-30; 30-30р	17	22	Панели	пг-30-9,6; пг-30-9,3,5; пг-30-10,6; пг-30-10,3,5	46 51
Панели	пг; пгс 3,5; пгс 7-30-31; 30-31р; 30-31,3; 30-31,3р	18	23	Панели	пг-30-12,3,5; пг-30-12,6; пг-30-13,6; пг-30-13,3,5	47 52
Панели	пг; пгс 3,5; пгс 7-30-34; 30-34р	19	24	Панели	пг-30-8,3; пг-30-9,3; пг-30-10,3; пг-30-12,3; пг-30-15,3;	48 53
Панели	пг; пгс 3,5; пгс 7-30-37; 30-37р	20	25	Монтажные петл. пп-2,72; 2,46, пп-2,72; 2,46, пп-0,61; 0,35; 0,31	49 54	
Панели	пг; пгс 3,5; пгс 7-30-38; 30-38р	21	26	Узлы 1+5	50 55	
Панели	пг; пгс 3,5; пгс 7-30-39; 30-39р	22	27	Узлы 6+7	51 56	
Панели	пг; пгс 3,5; пгс 7-30-41; 30-41р	23	28	Узел 8. Сечения А-А; Б-Б; В-В	52 57	
Панели	пг; пгс 3,5; пгс 7-30-42; 30-42р	24	29	Узлы 9+12	53 58	
Панели	пг; пгс 3,5; пгс 7-30-43; 30-43р	25	30	Примеры компоновки панелей, вставки и межкарниз- терных панелей в блоки	54 59	
Панели	пг; пгс 3,5; пгс 7-30-44; 30-44р	26	31	Маркировка деталей сопряжения панелей пере- городок с элементами здания	55 60	
Панели	пг; пгс 3,5; пгс 7-30-46,3; 30-46,3р	27	32			
Панели	пг; пгс 3,5; пгс 7-30-50; 30-50р	28	33			
Панели	пг; пгс 3,5; пгс 7-30-56; 30-56р	29	34			
Панели	пг; пгс 3,5; пгс 7-30-57; 30-57р	30	35			
Панели	пг; пгс 3,5; пгс 7-30-59; 30-61	31	36			
Панели	пг; пгс 3,5; пгс 7-30-5А; 30-6А; 30-6,2А; 30-7А	32	37			
Панели	пг; пгс 3,5; пгс 7-30-8А; 30-9А; 30-13А; 30-14А	33	38			
Панели	пг; пгс 3,5; пгс 7-30-14,2А; 30-15А; 30-15,2А; 30-16А	34	39			
Панели	пг; пгс 3,5; пгс 7-30-17А; 30-18А; 30-20А; 30-20,3А	35	40			
Панели	пг; пгс 3,5; пгс 7-30-26А; 30-27А; 30-30А; 30-31А; 30-31,3А;	36	41			

Т.К

Панели перегородок гипсобетонные

Серия
1.231-1

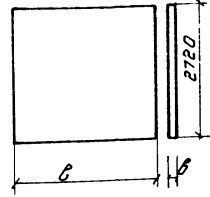
1976г.

Содержание.

Выпуск
3с Лист
С-1

15050

№ п/п	Марка	Эскиз	Размеры мм		Расход материалов			Масса кг	Назначение изделия	Область применения	Лист
			д	б	Гипсобетон м ³	Древесина м ³	Сталли кг				
1	ПГ; ПГС-3,5; ПГТ-30-5		470	80	0.072	0.011	2.36	135	Панели устанавливаются под плитой перекрытия при высоте этажа 3.0 м.	панели типа «ПГ» применяются в помещениях с относительной влажностью воздуха не более 60%, панели типа ПГС-3,5 для кабин санузлов, типа ПГС-7 для санитарно-технических кабин - бентипляционных коммуникаций с относительной влажностью воздуха 61-75%.	8
2	ПГ; ПГС-3,5; ПГТ-30-6		570	80	0.113	0.011	2.36	160			8
3	ПГ; ПГС-3,5; ПГТ-30-6,2		620	80	0.123	0.012	2.36	175			9
4	ПГ; ПГС-3,5; ПГТ-30-7		720	80	0.145	0.012	2.36	205			9
5	ПГ; ПГС-3,5; ПГТ-30-8		820	80	0.166	0.013	2.36	235			10
6	ПГ; ПГС-3,5; ПГТ-30-9		920	80	0.188	0.013	2.36	260			10
7	ПГ; ПГС-3,5; ПГТ-30-10		1320	80	0.274	0.014	3.68	375			11
8	ПГ; ПГС-3,5; ПГТ-30-14		1370	80	0.285	0.014	3.68	390			11
9	ПГ; ПГС-3,5; ПГТ-30-14,2		1420	80	0.296	0.014	4.72	405			12
10	ПГ; ПГС-3,5; ПГТ-30-15		1460	80	0.304	0.015	4.72	415			12
11	ПГ; ПГС-3,5; ПГТ-30-15,2		1520	80	0.317	0.015	4.72	430			13
12	ПГ; ПГС-3,5; ПГТ-30-16		1560	80	0.326	0.015	4.72	445			13
13	ПГ; ПГС-3,5; ПГТ-30-17		1660	80	0.347	0.015	4.72	470			14
14	ПГ; ПГС-3,5; ПГТ-30-18		1740	80	0.373	0.016	4.72	505			14
15	ПГ; ПГС-3,5; ПГТ-30-19		1860	80	0.390	0.016	4.72	530			14
16	ПГ; ПГС-3,5; ПГТ-30-20		1980	80	0.415	0.017	4.72	560			15
17	ПГ; ПГС-3,5; ПГТ-30-20,3		2030	80	0.426	0.017	4.72	575			15
18	ПГ; ПГС-3,5; ПГТ-30-20,5		2560	80	0.538	0.021	7.36	725			16
19	ПГ; ПГС-3,5; ПГТ-30-27		2660	80	0.560	0.021	7.36	755			16
20	ПГ; ПГС-3,5; ПГТ-30-29		2860	80	0.603	0.022	7.36	815			17
21	ПГ; ПГС-3,5; ПГТ-30-30		2980	80	0.629	0.022	7.36	845			17



Панели перегородок гипсобетонные
 Номенклатура изделий.

Серия 1.231-1
 Витус 3с Лист 1

Новосибирск
 ул. Л. Яковлева
 Акратовская
 Валуевская
 Промышленная
 Ж/Д
 Дроздовская
 Пл. Спеч. сов.
 Пл. Шмидт
 Пл. Шкелет

Т.К
 1976г.

№№ п/п	Марка	Эскиз	Размеры мм		Расход материалов			Масса кг	Назначение изделия	Область применения	Лист
			ℓ	б	Гипсобетон м ³	Древесина м ³	Стали кг				
22	ПС, ПГСЗ, ПГС-7-30-31		3080	80	0.651	0.022	7.36	875	Панели устанавливаются под плитами перекрытий при высоте этажа 3.0 м.	Панели типа «ПГ» применяются в помещениях с относительной влажностью воздуха не более 60%, панели типа ПГСЗ-5 для кабин санузлов, типа ПГС-7 для санитарно-технических кабин и вентиляционных коммуникаций с относительной влажностью воздуха 61-75%.	18
23	ПГ, ПГСЗ.5, ПГС-7-30-31.3		3130	80	0.663	0.022	7.36	890			18
24	ПГ, ПГСЗ.5, ПГС-7-30-34		3430	80	0.726	0.023	7.08	975			19
25	ПГ, ПГСЗ.5, ПГС-7-30-37		3720	80	0.786	0.026	11.04	1055			20
26	ПГ, ПГСЗ.5, ПГС-7-30-38		3820	80	0.798	0.026	11.04	1070			21
27	ПГ, ПГСЗ.5, ПГС-7-30-39		3920	80	0.829	0.027	11.04	1115			22
28	ПГ, ПГСЗ.5, ПГС-7-30-41		4060	80	0.860	0.027	11.04	1155			23
29	ПС, ПГСЗ.5, ПГС-7-30-42		4160	80	0.880	0.028	11.04	1180			24
30	ПГ, ПГСЗ.5, ПГС-7-30-43		4260	80	0.902	0.028	11.04	1210			25
31	ПГ, ПГСЗ.5, ПГС-7-30-44		4360	80	0.923	0.029	11.04	1240			26
32	ПГ, ПГСЗ.5, ПГС-7-30-46.3		4630	80	0.981	0.030	11.04	1315			27
33	ПГ, ПГСЗ.5, ПГС-7-30-50		4960	80	1.052	0.031	14.72	1410			28
34	ПГ, ПГСЗ.5, ПГС-7-30-56		5560	80	1.180	0.034	14.72	1580			29
35	ПГ, ПГСЗ.5, ПГС-7-30-57		5660	80	1.202	0.034	14.72	1610			30
36	ПГ, ПГСЗ.5, ПГС-7-30-59	5860	80	1.244	0.036	14.72	1665	31			
37	ПГ, ПГСЗ.5, ПГС-7-30-61	6080	80	1.291	0.037	14.72	1725	31			
38	ПГ, ПГСЗ.5, ПГС-7-30-5Р		470	80	0.083	0.01	2.15	120	Панели устанавливаются под ригелями в направлении, параллельном ригелям, при высоте этажа 3.0 м.	8	
39	ПГ, ПГСЗ.5, ПГС-7-30-6Р		570	80	0.103	0.01	2.15	145		8	
40	ПГ, ПГСЗ.5, ПГС-7-30-6.2Р		620	80	0.111	0.011	2.15	160		9	
41	ПГ, ПГСЗ.5, ПГС-7-30-7Р		720	80	0.131	0.011	2.15	185		9	
42	ПГ, ПГСЗ.5, ПГС-7-30-8Р		820	80	0.150	0.012	2.15	210		10	
Т.К.	Панели перегородок гипсобетонные										
1975г.	Номенклатура изделий										

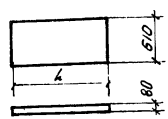
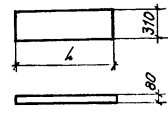
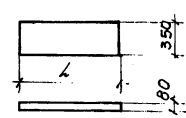
Вальцев РЗ
 Разработано
 П.И.Кожуров
 Г.П.Шкелет

Серия
1.231-1
Выпуск
3с Лист
2

№ п/п	Марка	Эскиз	Размеры, мм		Расход материалов			масса кг	Назначение изделия	Область применения	Лист
			ℓ	ℓ	Гипсабетона м ³	Древесина м ³	Стали кг				
106	ПГ, ПГС 3,5; ПГС 7-30-38 Б		3820	80	0.790	0.025	11.04	1060	Панели устанавливаются под плитами перекрытия при высоте этажа 3 м в местах, где перегородка пересекается ригелями	Панели типа ПГ применяются в помещениях с относительной влажностью воздуха не более 60%, панели типа ПГС 3,5 - для кабин санузлов, типа ПГС 7 - для санитарно-технических кабин и вентиляционных коммуникаций - с относительной влажностью воздуха 61-75%.	41
107	ПГ, ПГС 3,5; ПГС 7-30-39 Б		3920	80	0.821	0.027	11.04	1100			42
108	ПГ, ПГС 3,5; ПГС 7-30-41 Б		4060	80	0.852	0.027	11.04	1145			42
109	ПГ, ПГС 3,5; ПГС 7-30-42 Б		4160	80	0.872	0.028	11.04	1170			43
110	ПГ, ПГС 3,5; ПГС 7-30-43 Б		4260	80	0.894	0.028	11.04	1200			43
111	ПГ, ПГС 3,5; ПГС 7-30-59 Б			5860	80	1.238	0.038	14.72			1655

Исполнитель: И. Валеев, Р.З. Проектировщик: И. Валеев, Р.З. Разработчик: И. Валеев, Р.З.

ИАШЗНИИЭСН
 С. П. ОШКЕНТ
 Разработчик
 Проектировщик
 Вальков Р.З.
 Проектировщик
 Проектировщик
 Проектировщик

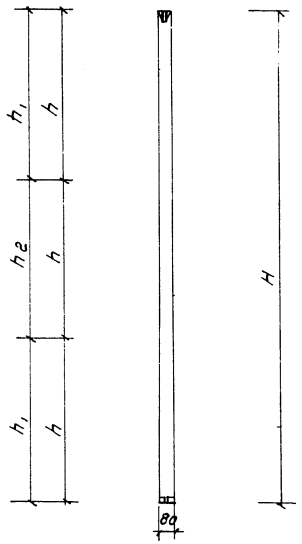
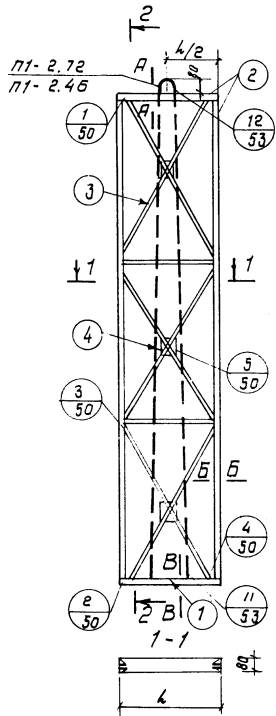
№ п/п	Марка	Эскиз	Размеры мм		Расход материалов			Масса кг.	Назначение изделия	Область применения	Лист
			в	б	Гипсобетон м ³	Древесина м ³	Стали кг.				
1	ПГ-30-7.5		690	80	0.030	0.005	0.39	45	Панели вставки устанавливаются под плитками перекрытия над дверными проемами при высоте дверного блока - 2071 мм Высота этажа - 3.0 м.		45
2	ПГ-30-8.6		790	80	0.035	0.005	0.39	50			45
3	ПГ-30-9.6		890	80	0.040	0.006	0.39	60			46
4	ПГ-30-10.6		990	80	0.044	0.006	0.39	65			46
5	ПГ-30-12.6		1190	80	0.054	0.006	0.39	80			47
6	ПГ-30-13.6		1290	80	0.058	0.006	0.78	85			47
7	ПГ-30-8.3		790	80	0.016	0.004	0.25	25	Панели вставки устанавливаются под плитками перекрытия над дверными проемами при высоте дверного блока - 2371 мм Высота этажа - 3.0 м.	Панели типа „ПГ“ применяются в помещениях с относительной влажностью воздуха не более 60%.	48
8	ПГ-30-9.3		890	80	0.019	0.004	0.25	30			48
9	ПГ-30-10.3		990	80	0.020	0.005	0.25	35			48
10	ПГ-30-12.3		1190	80	0.025	0.005	0.25	40			48
11	ПГ-30-15.3	1490	80	0.032	0.006	0.50	50	48	48		
12	ПГ-30-7.3,5		690	80	0.016	0.004	0.27	25	Панели вставки устанавливаются под ригелями над дверными проемами при высоте дверного блока - 2071 мм Высота этажа - 3.0 м.		45
13	ПГ-30-8.3,5		790	80	0.019	0.004	0.27	30			45
14	ПГ-30-9.3,5		890	80	0.022	0.004	0.27	35			46
15	ПГ-30-10.3,5		990	80	0.024	0.005	0.27	40			46
16	ПГ-30-12.3,5		1190	80	0.029	0.005	0.27	45			47
17	ПГ-30-13.3,5		1290	80	0.031	0.006	0.54	50			47

Панели перегородок гипсобетонные
 Наименование изделий.

ТК
 1976г.

Серия
 1.231-1
 Выпуск
 3с Лист
 7

2 - 2



Характеристика изделия

Марка перегородки	ПГ(ПГС)-30-5	ПГ(ПГС)-30-5Р	ПГ(ПГС)-30-6	ПГ(ПГС)-30-6Р
Масса изделия	кг. 135	120	150	145
Объем	гипса	0.092	0.083	0.113
	бетона или гипсоцементобетона	0.032	0.083	0.103
Площадь	древесины в чистоте	0.011	0.010	0.011
	стали	2.36	2.15	2.36
материалов	гвоздей	0.16	0.15	0.16
	Проектная марка гипса	35		
марка гипсоцементобетона	35	(для панелей типа ПГС 3.5)		
	70	(для панелей типа ПГС 7)		
Отпускная марка гипса	25			
прочность не менее	гипса	25 (для панелей типа ПГС 3.5)		
	гипсоцементобетона	60 (для панелей типа ПГС 7)		
Объемная масса	гипса	1200-1300		
	гипсоцементобетона	1200-1300		

Выборка древесины

№	Наименован.	Сечение	Общая длина м			
			ПГ(ПГС)-30-5	ПГ(ПГС)-30-5Р	ПГ(ПГС)-30-6	ПГ(ПГС)-30-6Р
1	Нижние бруски	40x150	0.94	0.94	1.14	1.14
2	Верхние и боковые бруски	40x150	11.50	10.46	11.70	10.66
3	Подкосы	40x150	7.24	6.61	7.43	7.03
4	Фиксатор	40x150	0.06	0.06	0.06	0.06
5	Соединительная планка	40x150	1.00	1.00	1.00	1.00

Таблица размеров

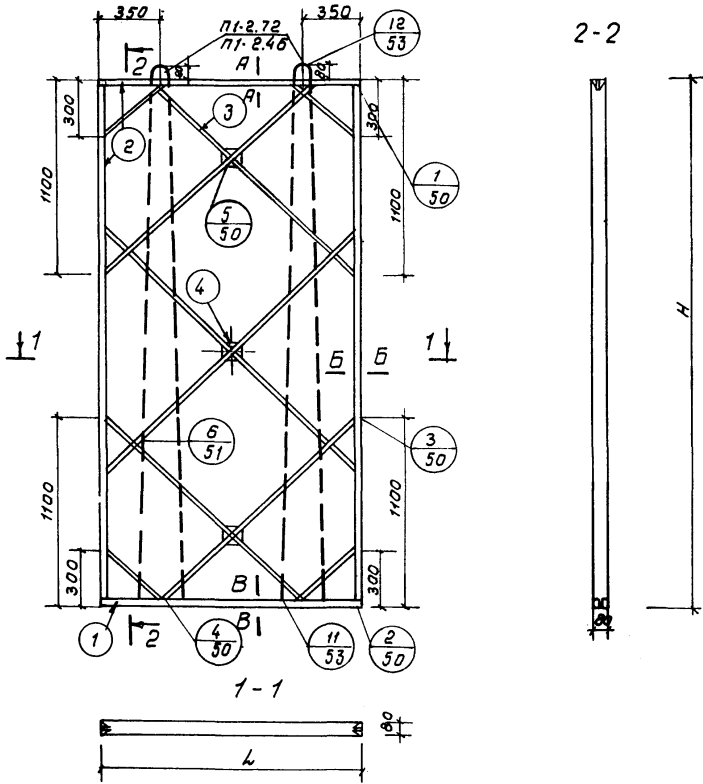
Размеры в мм	Марка перегородки			
	ПГ(ПГС)-30-5	ПГ(ПГС)-30-5Р	ПГ(ПГС)-30-6	ПГ(ПГС)-30-6Р
L	470	470	570	570
H	2720	2460	2720	2460
h	—	820	—	820
h1	910	—	910	—
h2	900	—	900	—

Гл. инж. Р.О.В.
Инж. В.И.С.
Разработчик
Инж. В.И.С.
Инж. В.И.С.
Инж. В.И.С.

ИЗДАНИЕ
1976г.

Т.К. 1976г. Панели перегородок гипсобетонные
Панели ПГ; ПГС 3,5; ПГС 7-30-5; 30-5Р; 30-6; 30-6Р

Серия 1.231-1
Выпуск 3с Лист 8



ИАШЗНИИЭС
 г. ИТОВСКИЙ
 ГЛАВНОЕ УПРАВЛЕНИЕ
 ПРОЕКТИРОВАНИЯ
 В ОЛЖЕВ. Р.З.
 ВОЛЖСКОМ РАЙОНЕ

Таблица размеров

Размеры	марка перегородок			
	ПГ(ПГС)-30-14.2	ПГ(ПГС)-30-14.2р	ПГ(ПГС)-30-15	ПГ(ПГС)-30-15р
l мм	1420	1420	1460	1460
H	2720	2460	2720	2460

Характеристика изделия

Марка перегородки	ПГ(ПГС)-30-14.2	ПГ(ПГС)-30-14.2р	ПГ(ПГС)-30-15	ПГ(ПГС)-30-15р
Масса изделия	кг. 405	365	415	375
Объем	гипсобетона м ³	0.296	0.266	0.304
	или гипсоцементобетона м ³	0.296	0.266	0.304
Расход древесины в чистоте	м ³ 0.014	0.014	0.015	0.014
материалов	стали кг.	4.72	4.30	4.72
	сводный "	0.16	0.16	0.16
Проектная марка	гипсобетона кг/см ²	35		
	гипсоцементобетона кг/см ²	35 (для панелей типа ПГС 3.5) 70 (для панелей типа ПГС 7)		
Отпускная прочность не менее	гипсобетона кг/см ²	25		
	гипсоцементобетона кг/см ²	25 (для панелей типа ПГС 3.5) 60 (для панелей типа ПГС 7)		
Объемная масса	гипсобетона м ³	1200-1300		
	гипсоцементобетона м ³	1200-1300		

Выборка древесины

№	Наименован.	Сечение	Общая длина м			
			ПГ(ПГС)-30-14.2	ПГ(ПГС)-30-14.2р	ПГ(ПГС)-30-15	ПГ(ПГС)-30-15р
1	Нижние бруски	38x40	2.84	2.84	2.92	2.92
2	Верхние и боковые бруски	38x40	13.40	12.36	13.48	12.44
3	Подкосы	38x40	11.92	11.92	12.05	12.05
4	Фиксатор	38x40	0.06	0.06	0.06	0.06
5	Соединительная планка	38x40	1.0	1.0	1.0	1.0

ТК Панели перегородок гипсобетонные Серия 1.231-1
 1976г. Панели ПГ; ПГС-3,5; ПГС-7-30-14,2; 30-14,2р; 30-15; 30-15р. Выпуск 36 Лист 12

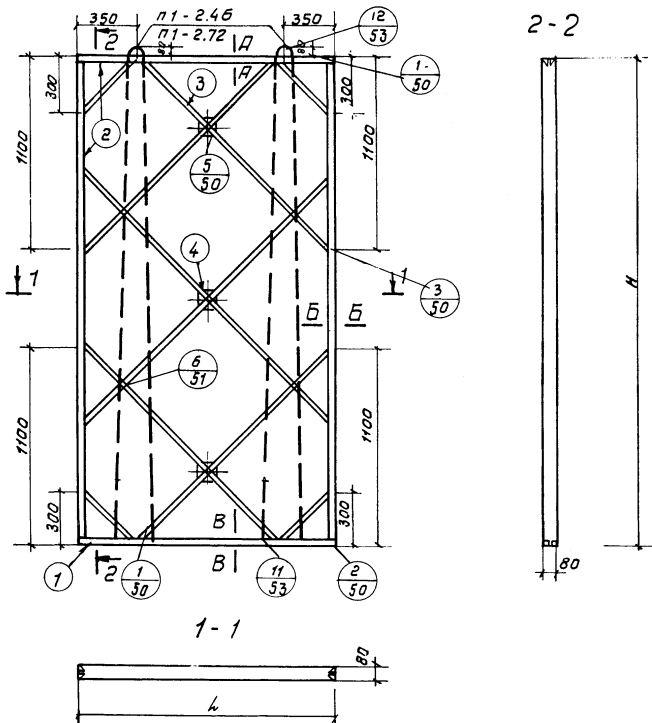


Таблица размеров

Размеры	Марка перегородок			
	ЛГ(ЛГС)-30-15.2	ЛГ(ЛГС)-30-15.2р	ЛГ(ЛГС)-30-16	ЛГ(ЛГС)-30-16р
l	1520	1520	1560	1560
H	2720	2460	2720	2460

Характеристика изделия

Марка перегородки	ЛГ(ЛГС)-30-15.2	ЛГ(ЛГС)-30-15.2р	ЛГ(ЛГС)-30-16	ЛГ(ЛГС)-30-16р
Масса изделия	кг 430	390	445	400
Объем	гипсобетона	м ³ 0.317	0.286	0.326
	или гипсоцементобетона			0.293
Расход материала	Древесины в чистоте	м ³ 0.015	0.014	0.015
	стали	кг 4.72	4.30	4.72
лаб	д.воз.дей	кг 0.16	0.16	0.16
	Проектная марка	гипсобетона	35	
гипсоцементобетона	кг/см ²	35 (для панелей типа ЛГС 3.5)		
		70 (для панелей типа ЛГС 7)		
Отпускная прочность	гипсобетона	25		
нетеневая	гипсоцементобетона	25 (для панелей типа ЛГС 3.5)		
	кг/см ²	60 (для панелей типа ЛГС 7)		
Объемная масса	гипсобетона	1200-1300		
гипсоцементобетона	кг/м ³	1200-1300		

Выборка древесины

№	Наименование	Сечение	Общая длина м			
			ЛГ(ЛГС)-30-15.2	ЛГ(ЛГС)-30-15.2р	ЛГ(ЛГС)-30-16	ЛГ(ЛГС)-30-16р
1	Нижние бруски	40/35	3.04	3.04	3.12	3.12
2	Верхние и боковые бруски	40/35	13.60	12.56	13.68	12.64
3	Подкосы	40/30	12.22	12.22	12.34	12.34
4	Фиксатор	40/30	0.06	0.26	0.06	0.06
5	Соединительная планка	40/30	1.0	1.0	1.0	1.0

Исполнители: Н.Костов, М.А. Волков, Р.В. Валтерев, В.А. Разводова, М.В. Шенкель, Т.А. Шенкель

ТК 1976г. Панели перегородок гипсобетонные
 Панели ЛГ-ЛГС-3.5; ЛГС-7-30-15.2; 30-15.2р; 30-16; 30-16р

Серия 4.231-1
 Выпуск 3с Лист 13
 15070 19

Характеристика изделия

Марка перегородки	лг(лгс)30-17	лг(лгс)30-19	лг(лгс)30-18	лг(лгс)30-18р	
Масса изделия	кг 470	530	505	480	
Объем	л ³ 0.347	0.390	0.373	0.337	
Расход материалов	Гипсобетона или гипсоцементобетона	м ³ 0.015	0.016	0.016	0.015
	Древесина (брус, стальной олоб гвоздей)	кг 4.72	4.72	4.72	4.30
Прочность	кг/см ² 0.16	0.16	0.16	0.16	
Проекты	35				
марка	35 (для панелей типа лгс 3.5)				
	70 (для панелей типа лгс 7)				
Отпускная прочность	2.5				
не менее	2.5 (для панелей типа лгс 3.5)				
	6.0 (для панелей типа лгс 7)				
Объемная масса	1200 - 1300				
	1200 - 1300				

Выборка древесины

№	Наименован	Сечение	Общая длина м			
			лг(лгс)30-17	лг(лгс)30-19	лг(лгс)30-18	лг(лгс)30-18р
1	Нижние бруски	34x40	3.32	3.72	3.56	3.56
2	Верхние и боковые бруски	38x40	13.88	14.28	14.12	13.08
3	Подкосы	40x40	12.90	13.46	13.24	13.24
4	Фиксатор	40x40	0.02	0.02	0.02	0.02
5	Соединительная планка	40x10	1.0	1.0	1.0	1.0

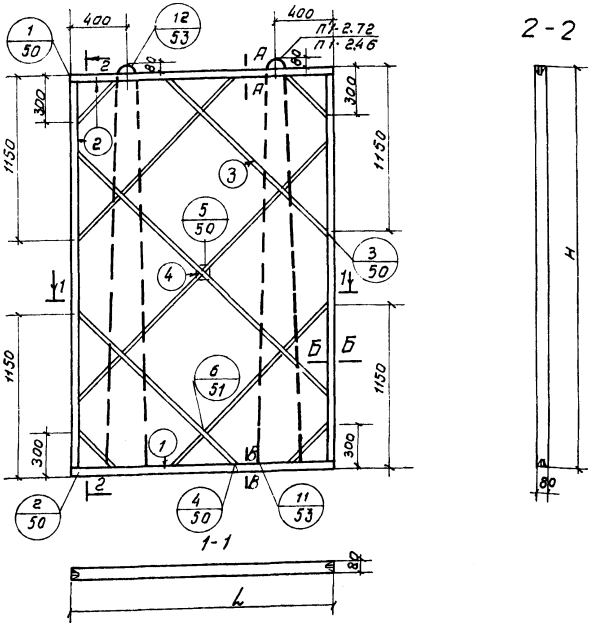


Таблица размеров

Размеры	Марка перегородок			
	лг(лгс)30-17	лг(лгс)30-19	лг(лгс)30-18	лг(лгс)30-18р
б мм				
л	1660	1860	1780	1780
н	2720	2720	2720	2460

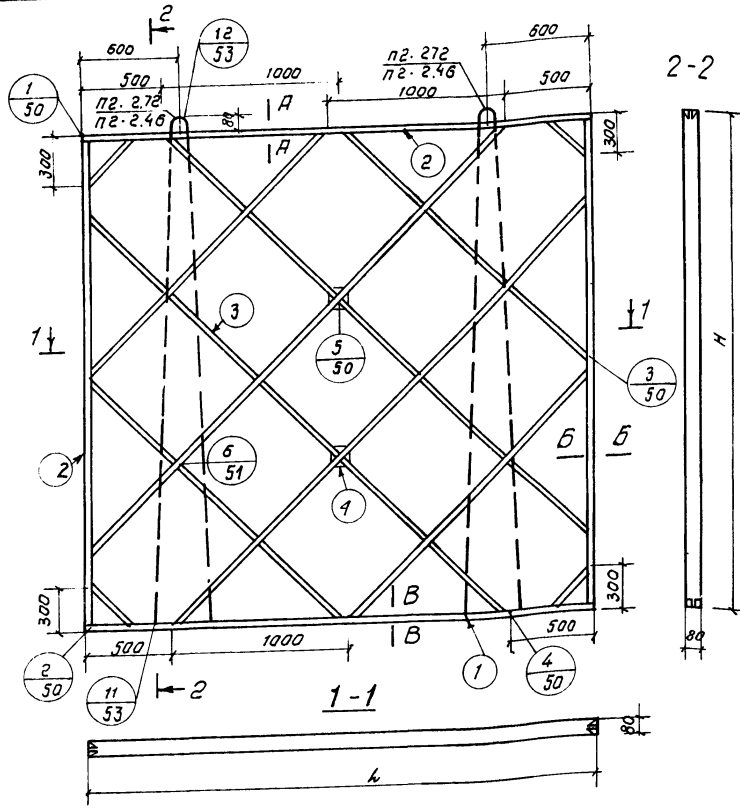
Панели перегородок гипсобетонные

Панели лг, лгс 3.5; лгс 7-30-17; 30-19; 30-18; 30-18р.

Стрелка 1,2,3 1

Выпуск 36 14

ТашЗНИИЭП
 г. Ташкент
 ул. С. Мухоморова, 127
 Проектирование
 Разработчик
 В. В. Валитов
 Проверил
 В. В. Валитов
 Главный инженер
 В. В. Валитов
 1976 г.



Характеристика изделия

Марка перегородки	ПГ(ПГС)-30-29	ПГ(ПГС)-30-29р	ПГ(ПГС)-30-30	ПГ(ПГС)-30-30р
Масса изделия	кг. 815	730	845	765
Объем	гипсобетона м ³ 0.603	гипсобетона м ³ 0.546	гипсобетона м ³ 0.629	гипсобетона м ³ 0.568
Расход	Древесины в чистом виде м ³ 0.022	0.019	0.022	0.021
материал	стали кг. 7.36	6.72	7.36	6.72
лов	гвоздей кг. 0.18	0.18	0.18	0.18
Проектная марка	гипсобетона кг/см ² 35	гипсобетона кг/см ² 35	гипсобетона кг/см ² 35	гипсобетона кг/см ² 35
Отпускная прочность не менее	гипсобетона кг/см ² 35	гипсобетона кг/см ² 35	гипсобетона кг/см ² 70	гипсобетона кг/см ² 70
Объемная масса	гипсобетона кг/м ³ 1200-1300	гипсобетона кг/м ³ 1200-1300	гипсобетона кг/м ³ 1200-1300	гипсобетона кг/м ³ 1200-1300

Выборка древесины

№	Наименован.	Сечение	Общая длина м			
			ПГ(ПГС)-30-29	ПГ(ПГС)-30-29р	ПГ(ПГС)-30-30	ПГ(ПГС)-30-30р
1	Нижние бруски	40x40	5.72	5.72	5.96	5.96
2	Верхние и боковые бруски	40x40	16.60	15.56	16.52	15.48
3	Подкосы	40x40	23.53	23.53	24.20	24.20
4	Фиксатор	40x40	0.04	0.04	0.04	0.04
5	Соединительная планка	40x40	1.0	1.0	1.0	1.0

Таблица размеров

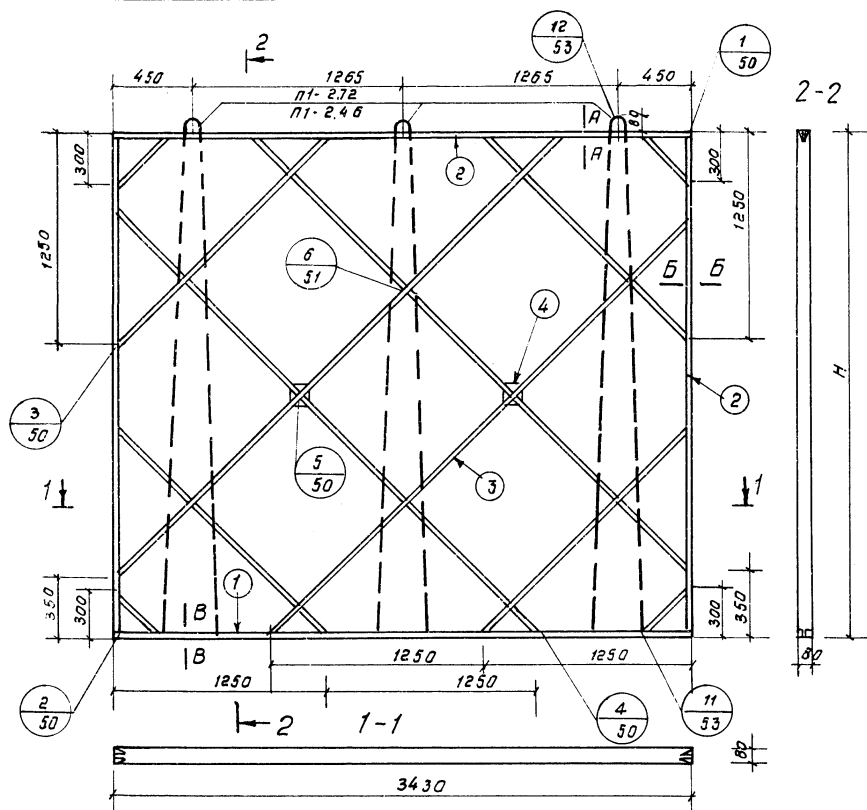
Размер	Марка перегородок			
	ПГ(ПГС)-30-29	ПГ(ПГС)-30-29р	ПГ(ПГС)-30-30	ПГ(ПГС)-30-30р
l	2860	2860	2980	2980
H	2720	2460	2720	2460

ИАШЭМИЗЛ
 г. Ташкент
 ул. Спец. Кав. 2
 Г. Шайхур-Рахманов
 Разработчик
 Валерий В.
 Валерий В.

ТК 1976г. Панели перегородок гипсобетонные. Серия 1.231-1

Панели ПГ; ПГС 3.5; ПГС 7-30-29; 30-29р; 30-30; 30-30р. Лист 17

15070 29



Характеристика изделия

Марка перегородки		пг(пгс)-30-34	пг(пгс)-30-34р
Масса изделия		кг. 975	880
объем	гипсобетона	м ³ 0.726	0.654
	гипсоцементобетона		
Расход материалов	древесины в чистоте	м ³ 0.023	0.024
	стали	кг. 7.08	6.45
	гвоздей	кг. 0.19	0.19
проектная марка	гипсобетона	кг. 35	
	гипсоцементобетона	см 2.5 (для панелей типа пгс 3.5) 70 (для панелей типа пгс 7)	
атпускная прочность не менее	гипсобетона	кг. 25	
	гипсоцементобетона	см 2.5 (для панелей типа пгс 3.5) 60 (для панелей типа пгс 7)	
Объемная масса	гипсобетона	кг. 1200-1300	
	гипсоцементобетона	кг. 1200-1300	

Выборка древесины

поз.	Наименование	Сечение	общая длина м	
			пг(пгс)-30-34	пг(пгс)-30-34р
1	Нижние бруски		6.84	6.84
2	Верхние и боковые бруски		17.40	15.36
3	Подкосы		22.90	22.90
4	Фиксатор		0.04	0.04
5	Соединительная планка		1.0	1.0

Таблица размеров

Размеры	Марка перегородки	
	пг(пгс)-30-34	пг(пгс)-30-34р
l	3430	3430
H	2720	2460

Т.К. 1976г.
 Проектная марка пг(пгс)-30-34
 Проектная марка пг(пгс)-30-34р
 Проектная марка пг(пгс)-30-34
 Проектная марка пг(пгс)-30-34р
 Проектная марка пг(пгс)-30-34
 Проектная марка пг(пгс)-30-34р

Т.К. 1976г. Панели перегородок гипсобетонные Серия 1.231-1
 Панели пг; пгс 3.5; пгс-7-30-34; 3а-34 р. Выпуск 3с Лист 19

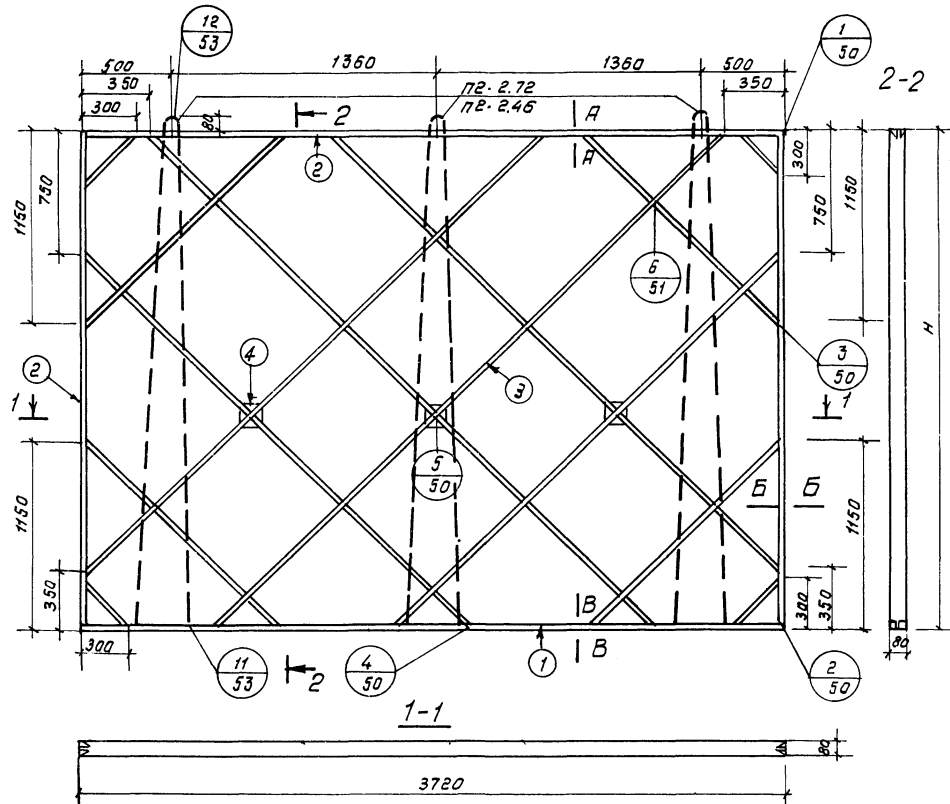


Таблица размеров

Размеры в мм	Марка перегородки	
	ПГ(ПГС)-30-37	ПГ(ПГС)-30-37Р
Л	3720	3720
Н	2720	2460

Характеристика изделия

Марка перегородки		ПГ(ПГС)-30-37	ПГ(ПГС)-30-37Р	
Масса изделия	кг.	1055	935	
Объем	гипсобетона или гипсцементабетона	м ³	0.785	0.711
	древесины в чистоте	м ³	0.026	0.024
Расход материалов	стали	кг.	11.04	10.08
	гвоздей	кг.	0.22	0.22
проектная марка	гипсобетона	кг/см ²	35	
	гипсцементабетона	кг/см ²	25 (для панелей типа ПГС-3.5) 35 (для панелей типа ПГС-7)	
отпускная прочность не менее	гипсобетона	кг/см ²	25	
	гипсцементабетона	кг/см ²	25 (для панелей типа ПГС-3.5) 35 (для панелей типа ПГС-7)	
Объемная масса	гипсобетона	кг/м ³	1200-1300	
	гипсцементабетона	кг/м ³	1200-1300	

Выборка древесины

поз	Наименован	Сечение	Общая длина м	
			ПГ(ПГС)-30-37	ПГ(ПГС)-30-37Р
1	Нижние бруски		7.44	7.44
2	Верхние и боковые бруски		18.00	16.96
3	Подкосы		28.17	25.97
4	Фиксатор		0.05	0.06
5	Соединительная планка		1.0	1.0

Проект: 1976 г.
 Разработчик: А.И. Шенников
 Проверка: В.И. Шенников
 Исполнитель: В.И. Шенников
 И.А. Шенников
 г. Москва

Т.К. 1976 г. Панели перегородок гипсобетонные серия 1.231-1
 Панели ПГ; ПГС; 3.5; ПГС-7; -30-37: 30-37Р
 Выпуск 3с лист 20

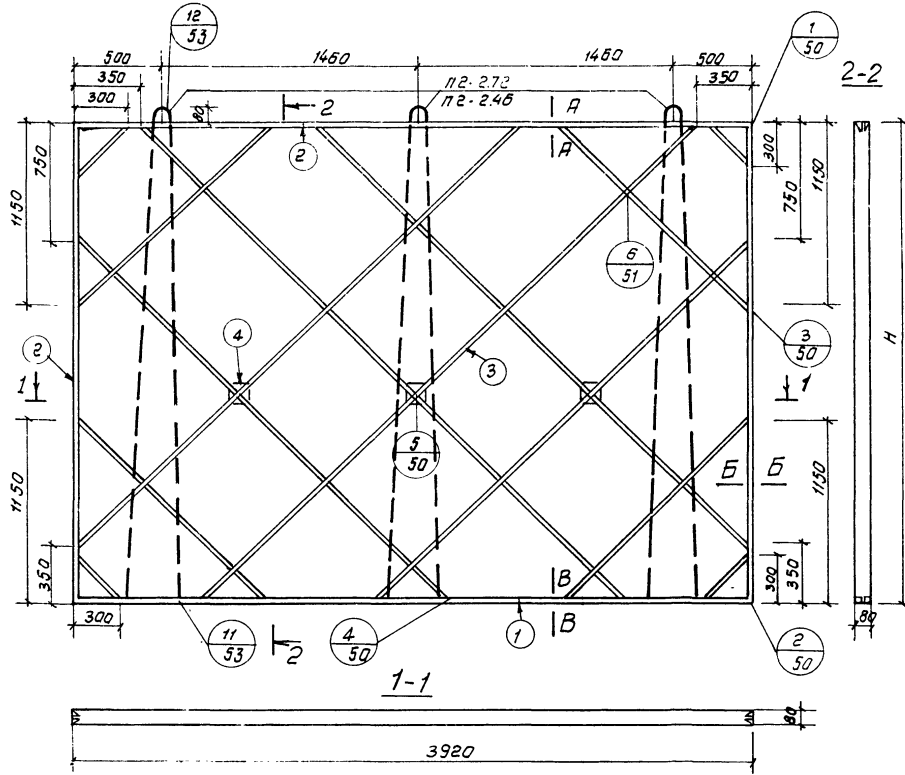


Таблица размеров

Размеры в мм	Марка перегорожки	
	ПГ(ПГС)-30-39	ПГ(ПГС)-30-39р
L	3920	3920
H	2720	2460

Характеристика изделия

Марка перегорожки		ПГ(ПГС)-30-39	ПГ(ПГС)-30-39р
Масса изделия		кг. 1115	1070
Объем	гипсобетона	м ³ 0.829	0.750
	гипсцементабетона		
Расход материалов	Древесины в чистоте	м ³ 0.027	0.025
	Стали	кг. 11.04	10.08
		гвоздей	кг. 0.22 0.22
проектная марка	гипсобетона	35	
	гипсцементабетона	25 (для панелей типа ПГС-3,5, 7) и ПГС-7 (для панелей типа ПГС-7)	
отпускная прочность не менее	гипсобетона	кг/см ² 25	
	гипсцементабетона	25 (для панелей типа ПГС-3,5) и 30 (для панелей типа ПГС-7)	
Объемная масса	гипсобетона	кг/м ³ 1200 - 1300	
	гипсцементабетона	1200 - 1300	

Выборка древесины

поз	Наименование	Сечение	Общая длина м	
			ПГ(ПГС)-30-39	ПГ(ПГС)-30-39р
1	Нижние бруски	32x40	7.84	7.84
2	Верхние и боковые бруски	38x40	18.40	17.36
3	Подкосы	10x40	28.17	25.97
4	Фиксатор	40x40	0.06	0.06
5	Соединительная планка	10x40	1.00	1.00

ИАШЭПМЛЛ
 Г. К. 1976г.
 Разработчик: Валюев Р.З., Грузинская И.И.
 Проект: ПГС-30-39

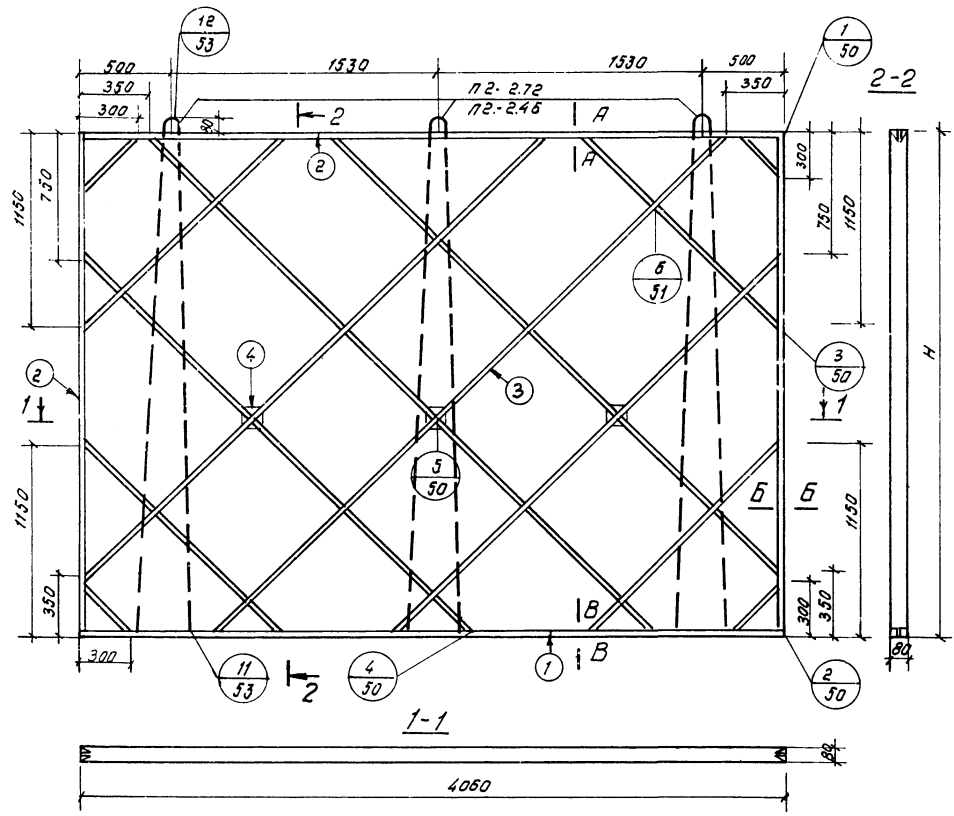


Таблица размеров

Размеры в мм	Марка перегародки	
	ПГ(ПГС)-30-41	ПГ(ПГС)-30-41Р
l	4060	4060
H	2720	2460

Характеристика изделия

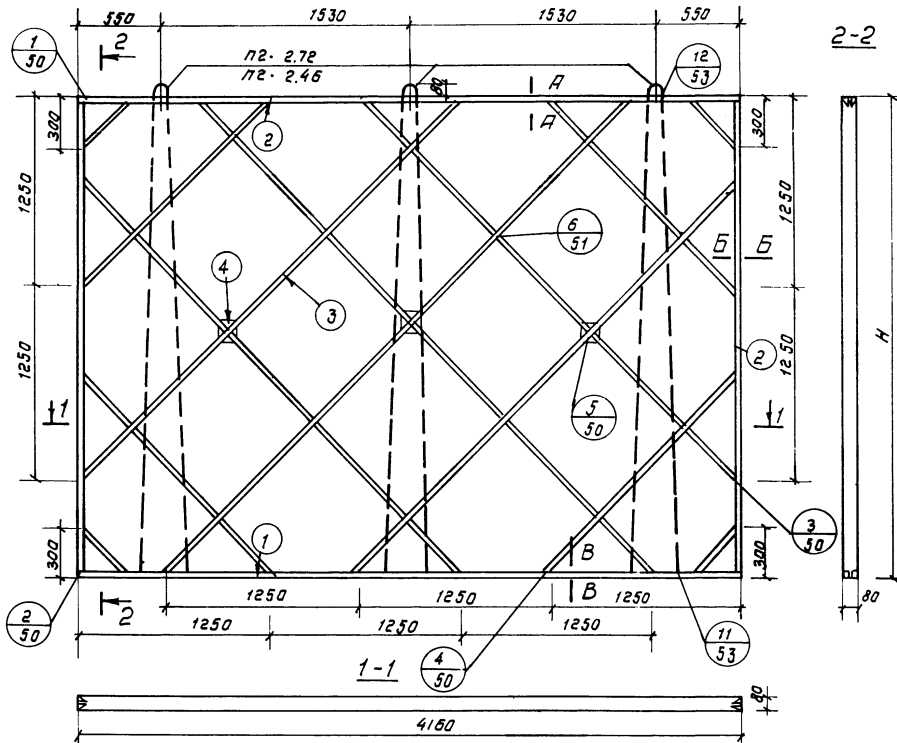
Марка перегародки		ПГ(ПГС)-30-41	ПГ(ПГС)-30-41Р	
Масса изделия	кг.	1155	1045	
Объем	гипсобетона или гипсоцементобетона	м ³	0.860	0.777
	древесины в чистоте	м ³	0.027	0.025
Расход материалов	Стали	кг.	11.04	10.08
	Гвоздей	кг.	0.22	0.22
Проектная марка	гипсобетона	кг	35	
	гипсоцементобетона	кг	25 (для панелей типа ПГС-3,5) 30 (для панелей типа ПГС-7)	
Отпускная прочность не менее	гипсобетона	кг	25	
	гипсоцементобетона	кг	25 (для панелей типа ПГС-3,5) 30 (для панелей типа ПГС-7)	
Объемная масса	гипсобетона	кг/м ³	1200-1300	
	гипсоцементобетона	кг/м ³	1200-1300	

Выборка древесины.

поз.	наименован	Сечение	общая длина м	
			ПГ(ПГС)-30-41	ПГ(ПГС)-30-41Р
1	Нижние бруски	32x40	8.12	8.12
2	Верхние и доковые бруски	32x40	18.68	17.64
3	подкосы	102x149	28.17	25.97
4	Фиксатор	32x40	0.06	0.06
5	Соединительная планка	102x149	1.00	1.00

Ташкентский завод гипсовых изделий
 ул. Селезневская, 10
 Ташкент

Т.К. 1976г. **Панели перегародок гипсобетонные** Серия 1.231-1
 Панели ПГ; ПГС 3,5; ПГС 7-30-41; 30-41Р. **Впуск лист 3с 23**



2-2

Характеристика изделия

Марка пережарки		ПГ(ПГС)-30-42	ПГ(ПГС)-30-42р
Масса изделия		кг. 1180	1070
Объем	гипсобетона	м ³ 0,880	0,795
	гипсоцементобетона	м ³ 0,028	0,027
Расход материалов	Древесины в чистоте	м ³ 11,04	10,08
	Стали	кг. 0,22	0,22
проектная марка	гипсобетона	35	
	гипсоцементобетона	23,5 (для панелей типа ПГС-35) 10 (для панелей типа ПГС-7)	
Отпускная прочность не менее	гипсобетона	25	
	гипсоцементобетона	25 (для панелей типа ПГС-35) 60 (для панелей типа ПГС-7)	
Объемная масса	гипсобетона	кг/м ³ 1200-1300	
	гипсоцементобетона	кг/м ³ 1200-1300	

Выборка древесины

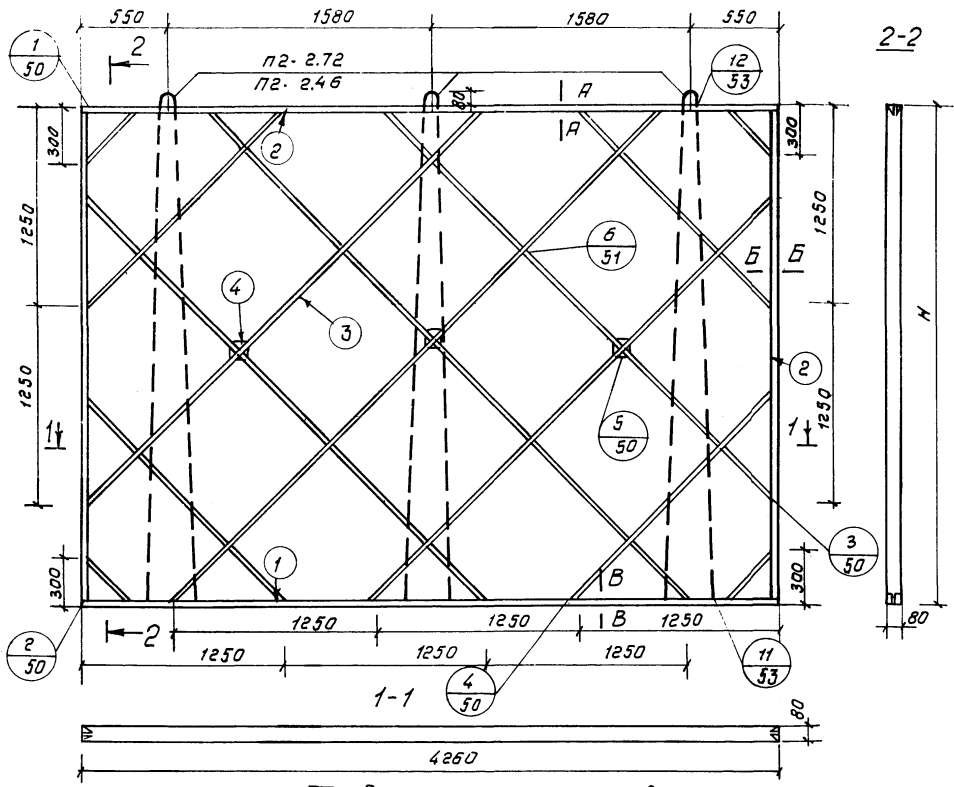
поз.	Наименование	Сечение	Общая длина м	
			ПГ(ПГС)-30-42	ПГ(ПГС)-30-42р
1	Нижние бруски	32 x 40	8,32	8,32
2	Верхние и боковые бруски	32 x 40	18,88	17,84
3	Падкобы	10 x 30	30,62	29,64
4	Фиксатор	30 x 40	0,06	0,06
5	Соединительная планка	10 x 100	1,0	1,0

Таблица размеров

Размеры в мм	Марка пережарки	
	ПГ(ПГС)-30-42	ПГ(ПГС)-30-42р
h	4160	4160
H	2720	2460

ИАШ СНИП-III
 Институт
 Проектирования
 Разработки
 Вальев РЗ
 Арешина ИВ
 К. П. Шенников

Т.К. 1976г. Панели пережарки гипсобетонные Серия 1.231-1
 Панели ПГ; ПГС 3,5; ПГС 7-30-42; 30-42р. Выпуск 3с Лист 24



2-2

Характеристика изделия

Марка перегородки		ЛГ(ЛГС)-30-43	ЛГ(ЛГС)-30-43р
Масса изделия		кг. 1210	1095
Объем	гипсабетона	м ³ 0.902	0.815
	или гипсоцементобетона		
Расход материалов	древесины в чистоте	м ³ 0.028	0.027
	стали	кг. 11.04	10.08
	гвоздей	" 0.27	0.27
проектная марка	гипсабетона	кг.	35
	гипсоцементобетона	кг.	35 (для панелей типа ЛГ-3,5) 30 (для панелей типа ЛГ-7)
оптимальная прочность не менее	гипсабетона	кг	25
	гипсоцементобетона	кг	25 (для панелей типа ЛГ-3,5) 30 (для панелей типа ЛГ-7)
Объемная масса	гипсабетона	кг	1200 - 1300
	гипсоцементобетона	кг	1200 - 1300

Выборка древесины

поз.	наименование	Сечение	общая длина м	
			ЛГ(ЛГС)-30-43	ЛГ(ЛГС)-30-43р
1	нижние бруски		8.52	8.52
2	верхние и боковые бруски		19.08	18.04
3	подкосы		30.62	29.64
4	фиксатор		0.06	0.06
5	соединительная планка		1.00	1.00

Таблица размеров

Размеры в мм.	Марка перегородки	
	ЛГ(ЛГС) 30-43	ЛГ(ЛГС)-30-43р
л	4260	4260
Н	2720	2460

Изготовил: И.А. Сидоркин
 Проверил: В.А. Золотов
 Разработал: В.А. Золотов
 Инженер, высш. квалификация
 Ташкент

ТАШКЕНТИ
 Г. ТАШКЕНТ

Т.К.	Панели перегородок гипсабетонные	Серия 1.231-1
1976г.	Панели ЛГ; ЛГС; 3,5; ЛГС 7-30-43; 30-43р	Выпуск 3с Лист 25

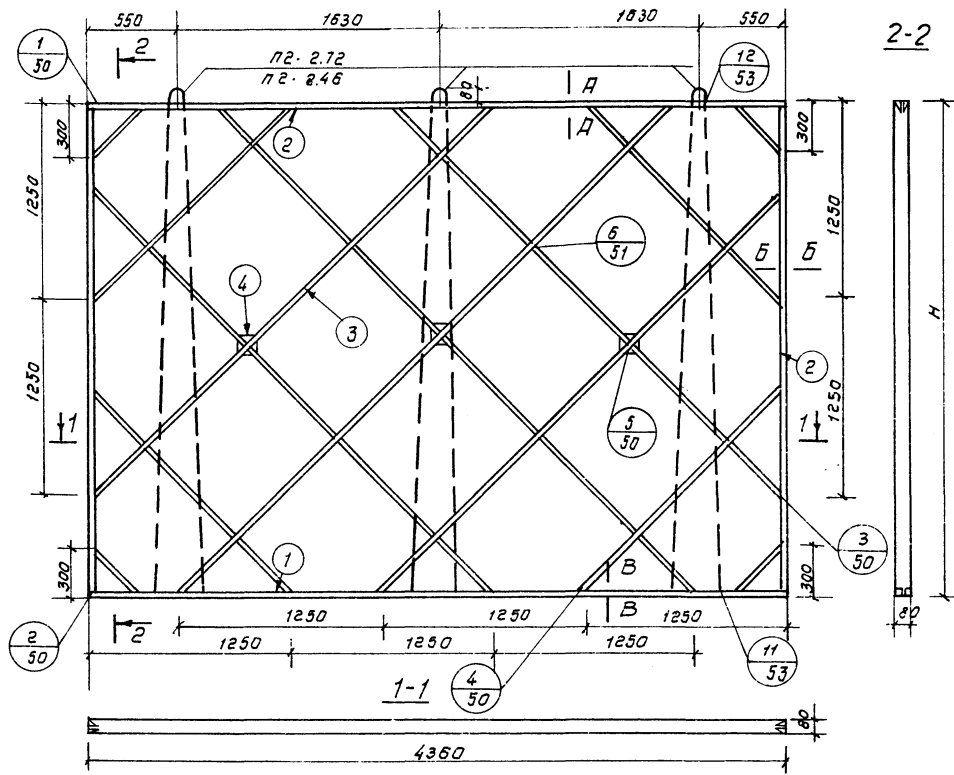


Таблица размеров

Размеры в мм.	Марка перегородки	
	ПГ(ПГС)-30-44	ПГ(ПГС)-30-44р
L	4360	4360
H	2720	2460

2-2

Характеристика изделия

Марка перегородки	ПГ(ПГС)-30-44	ПГ(ПГС)-30-44р
Масса изделия	кг. 1240	1120
Объем	гипсобетона м ³	0.923
	или гипсоцементобетона м ³	0.832
Расход материалов	древесины в чистоте м ³	0.029
	стали кг.	11.04
	вazoleй кг.	0.22
проектная марка	гипсобетона кг.	35
	гипсоцементобетона кг.	35 (для панелей типа ПГС 3,5) 30 (для панелей типа ПГС 7)
Отпускная прочность не менее	гипсобетона кг/см ²	25
	гипсоцементобетона кг/см ²	25 (для панелей типа ПГС 3,5) 30 (для панелей типа ПГС 7)
Объемная масса	гипсобетона кг/м ³	1200 - 1300
	гипсоцементобетона кг/м ³	1200 - 1300

Выборка древесины

поз.	наименование	Сечение	Общая длина м	
			ПГ(ПГС)-30-44	ПГ(ПГС)-30-44р
1	Нижние бруски	32x90	8.68	8.68
2	Верхние дощатые бруски	32x40	19.24	16.20
3	Подкосы	10x60	30.62	29.64
4	Фиксатор	40x40	0.06	0.06
5	Соединительная планка	10x40	1.00	1.00

Гл. инж. И.И. Валиев Р.З.
Разработчик
Ин. спец. И.И. Валиев Р.З.
Разработчик

ТАШКЕНТ
Г. ТИШКЕНТ

Т.И.
1976г.

Панели перегородок гипсобетонные
Панели ПГ; ПГС 3,5; ПГС-7-30-44; 30-44р.

серия 1.231-1
Валгуск лист 26

Характеристика изделия

Марка перегородки		пг(пгс)-30-46,3	пг(пгс)-30-46,3р
Масса изделия		кг. 1315	1190
Объем	гипсобетона	м ³	
	гипсоцементобетона	0.981	0.885
Расход материалов	дерева в чистоте	м ³	0.030
	стали	кг.	11.04
	воздух	кг.	0.25
Проектная марка	гипсобетона	кг.	35
	гипсоцементобетона	кг.	35 (для панелей типа пгс 3.5) 70 (для панелей типа пгс 7)
Отпускная прочность не менее	гипсобетона	кг/см ²	25
	гипсоцементобетона	кг/см ²	25 (для панелей типа пгс 3.5) 50 (для панелей типа пгс 7)
Объемная масса	гипсобетона	кг/м ³	1200 - 1300
	гипсоцементобетона	кг/м ³	1200 - 1300

Выборка древесины

поз.	Наименование	Сечение	Общая длина м.	
			пг(пгс)-30-46,3	пг(пгс)-30-46,3р
1	Нижние бруски	32, 40	9.26	9.26
2	Верхние и боковые бруски	32, 40	20.14	19.10
3	Подкосы	10, 40	30.62	29.64
4	Фиксатор	40, 40	0.06	0.06
5	Соединительная планка	10, 40	1.00	1.00

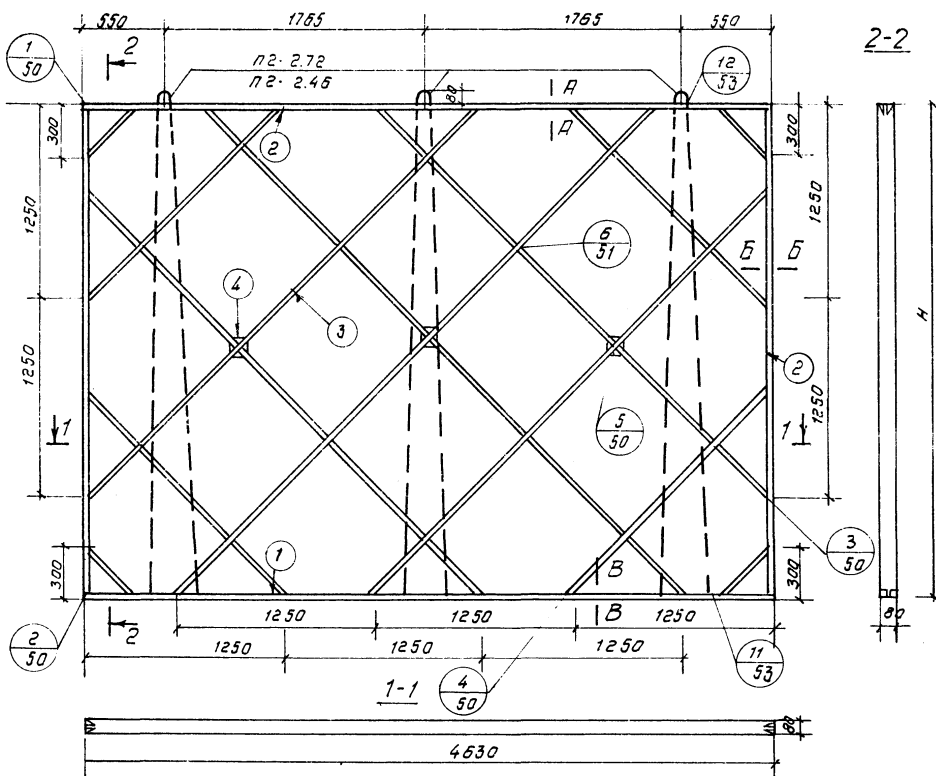


Таблица размеров

Размеры в мм	Марка перегородки	
	пг(пгс)-30-46,3	пг(пгс)-30-46,3р
L	4630	4630
H	2720	2460

Панели перегородок гипсобетонные
Панели пг; пгс 3.5; пгс 7-30-46, 3; 30-46,3р.

Серия 1.231-1
Выпуск 3с Лист 27

ТАШЕНТИ
Г. ТАШЕНТИ
1976г.

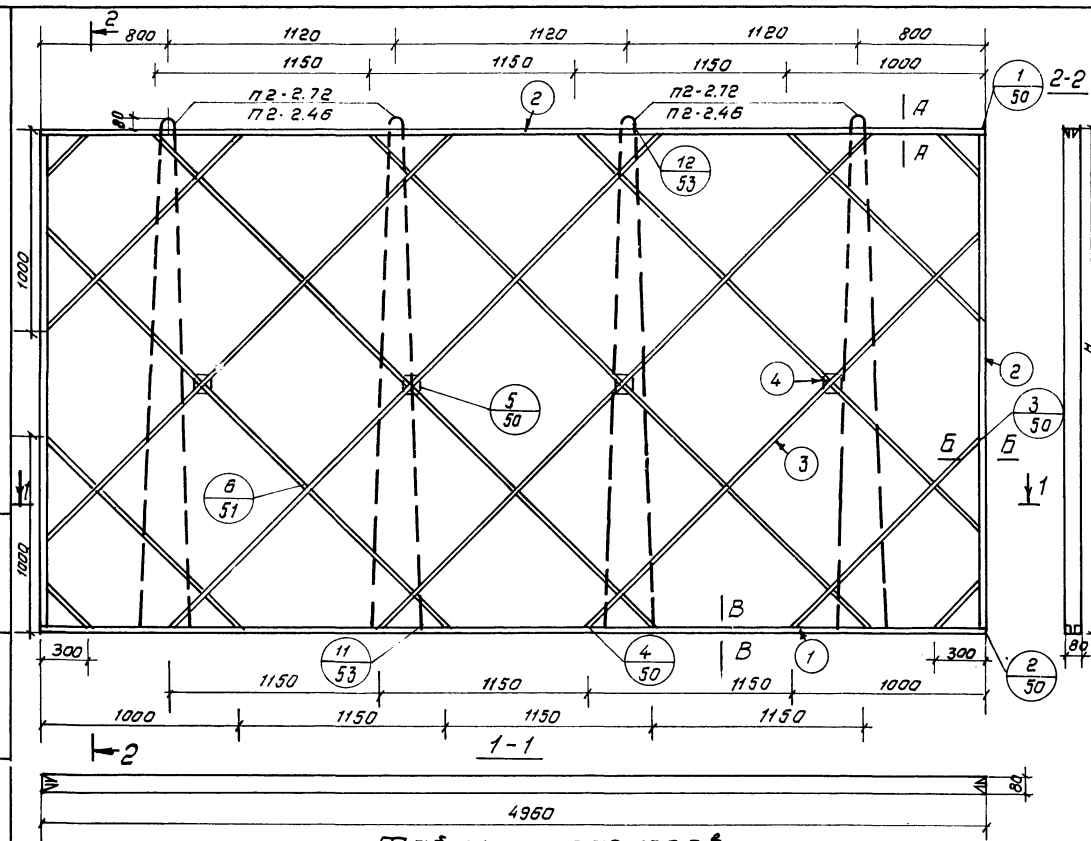


Таблица размеров

Размеры	Марка перегородки	
	ЛГ(ЛГС)-30-50	ЛГ(ЛГС)-30-50Р
Л	4960	4960
Н	2720	2460

Характеристика изделия

Марка перегородки		ЛГ(ЛГС)-30-50	ЛГ(ЛГС)-30-50Р
Масса изделия		кг. 1410	1275
Объем	гипсобетона или гипсоцементобетона	м ³ 1.052	0.949
	древесины в чистоте	м ³ 0.031	0.031
Расход материала	Стали	кг. 14.72	13.44
	Своздей	кг. 0.25	0.25
проектная марка	гипсобетона	кг.	35
	гипсоцементобетона	кг.	35 (для панелей типа ЛГС 35) 70 (для панелей типа ЛГС 7)
аттестованная прочность не менее	гипсобетона	кг.	25
	гипсоцементобетона	кг.	25 (для панелей типа ЛГС 35) 50 (для панелей типа ЛГС 7)
Объемная масса	гипсобетона	кг./м ³	1200-1300
	гипсоцементобетона	кг./м ³	1200-1300

Выборка древесины

поз.	Наименован.	Сечение	Общая длина м	
			ЛГ(ЛГС)-30-50	ЛГ(ЛГС)-30-50Р
1	Нижние бруски		9.92	9.92
2	Верхние и боковые бруски		20.80	19.76
3	Подкосы		33.98	33.31
4	Фиксатор		0.08	0.08
5	Соединительная планка		1.00	1.00

Валент Р.З.
АрхитекторГ.И. Шенников
РазработчикГ.И. Шенников
РазработчикГ.И. Шенников
Разработчик

Т.К.

1976г.

Панели перегородок гипсобетонные

Панели ЛГ; ЛГС 3,5; ЛГС 7-30-50; 30-50Р

Серия
1.231-1Валент
3С Лист
28

Характеристика изделия

Марка перегородки	ПГ(ПГС)-30-14, 2А	ПГ(ПГС)-30-15 А	ПГ(ПГС)-30-15, 2А	ПГ(ПГС)-30-16 А
Масса изделия	400	410	430	440
Объем	0.293	0.301	0.314	0.323
Расход материала				
Гипса	0.014	0.015	0.015	0.015
Стали	4.72	4.72	4.72	4.72
Гвоздей	0.20	0.20	0.20	0.20
Проектная марка	3,5			
гипса	35			
гипсоцемента	70			
(для панелей типа ПГС 3,5)				
(для панелей типа ПГС 7)				
Плоскостная прочность не менее	25			
гипса	25			
гипсоцемента	60			
(для панелей типа ПГС 3,5)				
(для панелей типа ПГС 7)				
Объемная масса	1200-1300			
гипса	1200-1300			
гипсоцемента				

Выборка древесины

№	Наименование	Сечение	Общая длина, м			
			ПГ(ПГС)-30-14, 2А	ПГ(ПГС)-30-15 А	ПГ(ПГС)-30-15, 2А	ПГ(ПГС)-30-16 А
1	Нижние бруски	50x100	2.84	2.92	3.04	3.12
2	Верхние и боковые бруски	50x100	13.72	13.80	13.92	14.00
3	Подкосы	50x100	11.51	11.62	11.78	11.94
4	Фиксатор	50x100	0.05	0.05	0.05	0.05
5	Соединительная планка	50x100	1.19	1.19	1.19	1.19
6	Угловой раскос	50x100	0.85	0.85	0.85	0.85

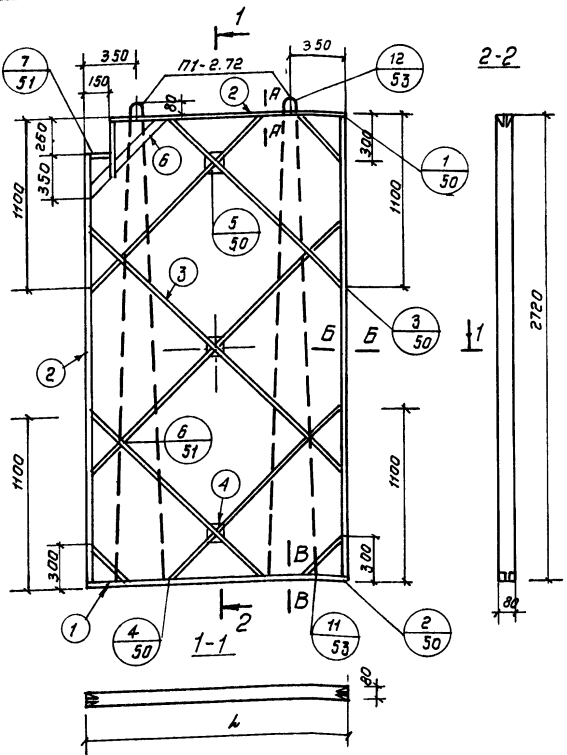


Таблица размеров

Размеры в мм	Марка перегородок			
	ПГ(ПГС)-30-14, 2А	ПГ(ПГС)-30-15 А	ПГ(ПГС)-30-15, 2А	ПГ(ПГС)-30-16 А
к	1420	1480	1520	1550
Н	2720	2720	2720	2720

Т.К

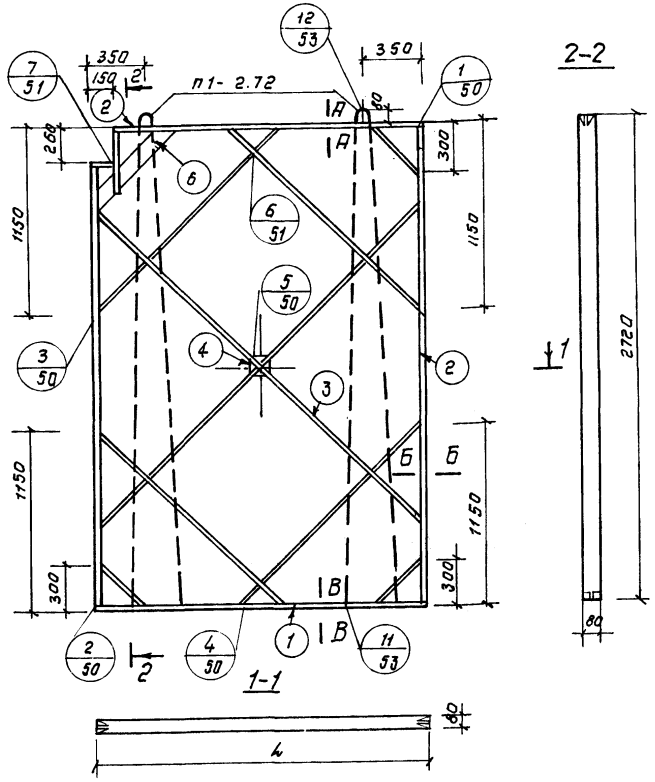
Панели перегородок гипсобетонные.

1976г.

Панели ПГ: ПГС 3,5; ПГС 7-30-14, 2 А; 30-15 А; 30-15. 2 А; 30-16 А.

Серия 1.231-1
Выпуск 3с
Лист 34

ИЗДАТЕЛЬСТВО «СТРОИТЕЛЬСТВО»
Пол. инж. пр-ва
Разработка
Вальтер
Вальтер



Характеристика изделия

Марка перегородки	пг(пгс)-30-17А	пг(пгс)-30-18А	пг(пгс)-30-20А	пг(пгс)-30-20,3А	
Масса изделия	кг. 465	500	550	570	
Объем	гипсобетона или гипсцементабетона м ³	0.344	0.370	0.412	0.423
Расход древесины в чистоте	м ³	0.015	0.016	0.017	0.017
материала	Сталь кг	4.72	4.72	4.72	4.72
лаб	2 гвоздей кг	0.20	0.20	0.20	0.20
Проектная марка	гипсобетона кг/см ²	35			
	гипсцементабетона кг/см ²	35 (для панелей типа пгс-3,5) 70 (для панелей типа пгс-7)			
Отпускная прочность не менее	гипсобетона кг/см ²	25			
	гипсцементабетона кг/см ²	25 (для панелей типа пгс-3,5) 50 (для панелей типа пгс-7)			
Объемная масса	гипсобетона кг/м ³	1200-1300			
	гипсцементабетона кг/м ³	1200-1300			

Выборка древесины

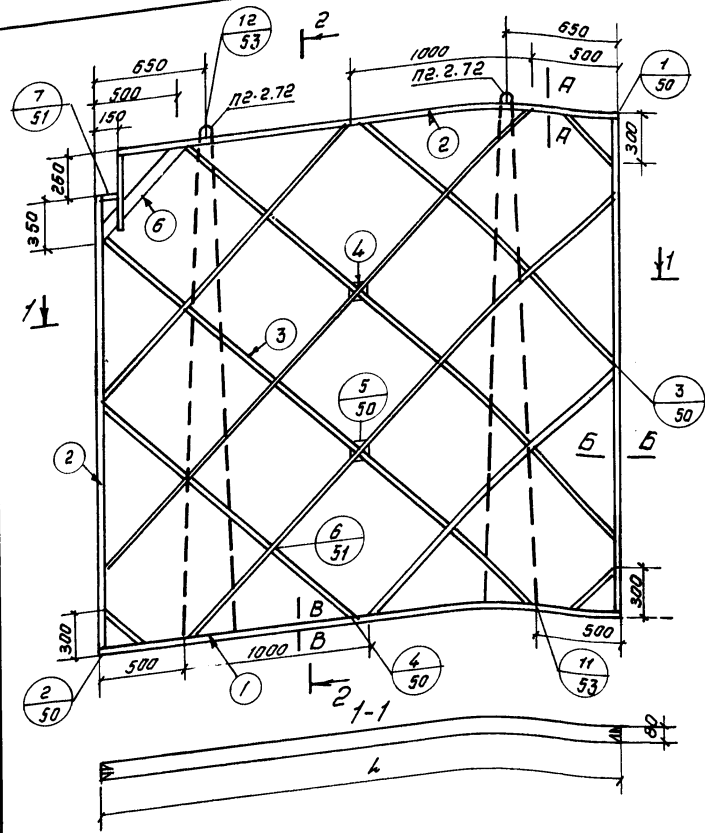
№	Наименование	Сечение	Общая длина, м			
			пг(пгс)-30-17А	пг(пгс)-30-18А	пг(пгс)-30-20А	пг(пгс)-30-20,3А
1	Нижние бруски	40x40	3.32	3.56	3.96	4.06
2	Верхние и боковые бруски	40x40	14.20	14.44	14.84	14.94
3	Падкося	40x40	12.48	12.82	13.38	13.52
4	Фиксатор	40x40	0.02	0.02	0.02	0.02
5	Соединительная планка	40x40	1.19	1.19	1.19	1.19
6	Угловой раскос	40x40	0.86	0.86	0.86	0.86

Таблица размеров

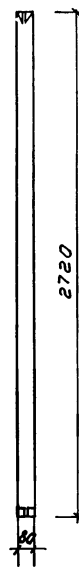
Размеры в мм	Марка перегородок			
	пг(пгс)-30-17А	пг(пгс)-30-18А	пг(пгс)-30-20А	пг(пгс)-30-20,3А
h	1660	1780	1980	2030
H	2720	2720	2720	2720

Проектная фирма: Арзамас-ТМ
 Разработчик: Валерий Р.З.
 Разработчик: В.В.

Т.К. 1976г. Панели перегородок гипсбетонные.
 Панели пг; пгс-3,5; пгс-30-17А; 30-18А; 30-20А; 30-20,3А.



2-2



Характеристика изделия

Марка перегородки	л/л(лс)-30-26А	л/л(лс)-30-27А	л/л(лс)-30-30А	л/л(лс)-30-31А	л/л(лс)-30-31,3 А	
Масса изделия	кг: 725	750	840	870	885	
Объем	гипсобетона или гипсоцементобетона	м ³ : 0.535	0.557	0.626	0.648	0.660
	Расход древесины брусчатой	м ³ : 0.021	0.021	0.022	0.022	0.022
материал	Стали	кг: 7.36	7.36	7.36	7.36	7.36
	Своздец	кг: 0.21	0.21	0.21	0.21	0.21
Проектная марка	гипсобетона гипсоцементобетона	35				
Плоскостная прочность не менее	гипсобетона гипсоцементобетона	35 (для панелей типа лгс 3,5) 70 (для панелей типа лгс 7)				
	гипсобетона гипсоцементобетона	25 (для панелей типа лгс 3,5) 60 (для панелей типа лгс 7)				
Объемная масса	гипсобетона гипсоцементобетона	1200-1300				

Выборка древесины

Поз	Наименование	Сечение	Общая длина, м				
			л/л(лс)-30-26А	л/л(лс)-30-27А	л/л(лс)-30-30А	л/л(лс)-30-31А	л/л(лс)-30-31,3 А
1	Нижние бруски	40x40	5.12	5.32	5.96	6.16	6.26
2	Верхние и боковые бруски	40x40	16.00	16.20	16.84	17.04	17.14
3	Подкосы	40x40	18.92	19.49	24.13	24.69	22.48
4	Фиксатор	40x40	0.04	0.04	0.04	0.04	0.04
5	Соединительная планка	40x40	1.19	1.19	1.19	1.19	1.19
6	Угловой раскос	40x40	0.86	0.86	0.86	0.86	0.86

Таблица размеров перегородок

Размер	л/л(лс)-30-26А	л/л(лс)-30-27А	л/л(лс)-30-30А	л/л(лс)-30-31А	л/л(лс)-30-31,3А
б мм	2560	2660	2980	3080	3130
л	2720	2720	2720	2720	2720

Панели перегородок гипсобетонные

Панели лгс; лгс 3.5; лгс 7-30 - 26А; 30-27А; 30-30А; 30-31А; 30-31,3 А

Серия 1.231-1
Выпуск 3с
Лист 36

Л.И. Шенников
Инженер
Л.И. Шенников
Инженер
Л.И. Шенников
Инженер
Л.И. Шенников
Инженер

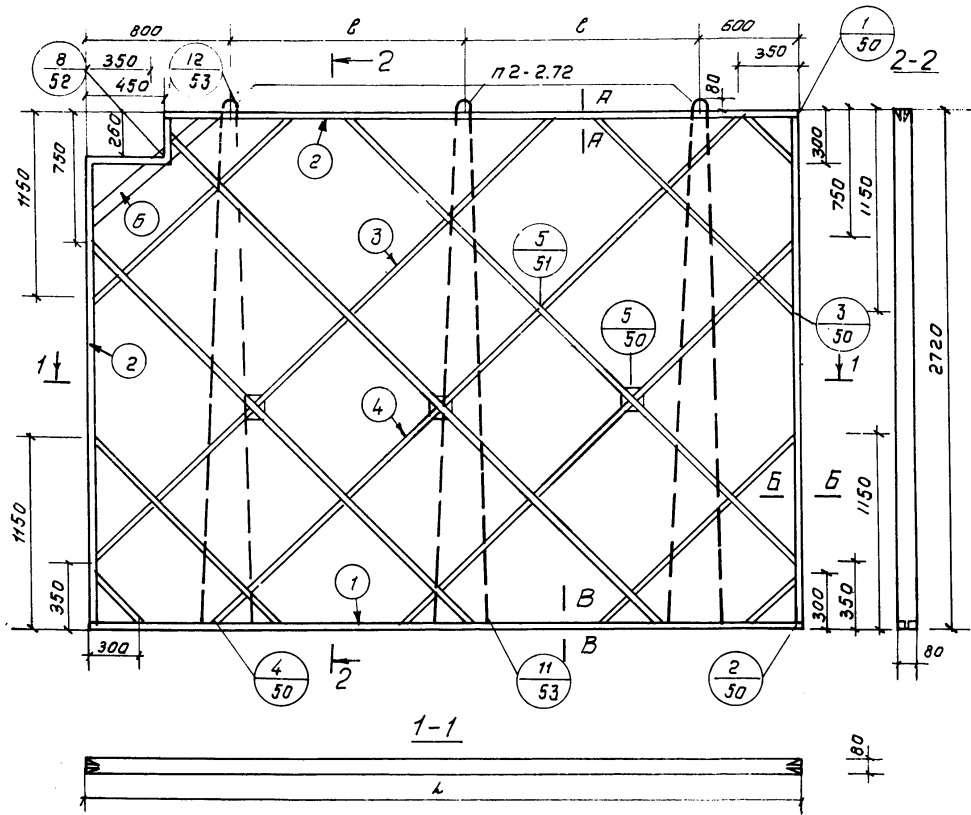


Таблица размеров

Размер,	Марка перегородки	
	лг(лгс)-30-37 Б	лг(лгс)-30-38 Б
л	3720	3820
н	2720	2720

Характеристика изделия

Марка перегородки	лг(лгс)-30-37 Б	лг(лгс)-30-38 Б	
Масса изделия	кг. 1045	1060	
Объем	гипсобетона или гипсцементабетона	м ³ 0.778	0.790
	Расход древесины брусчатой	м ³ 0.026	0.026
материалов	Стали	кг. 11.04	11.04
	Гвоздей	кг. 0.25	0.25
Практичная марка	гипсобетона	кг.	35
	гипсцементабетона	кг.	35 (для панелей типа лгс 35) / 70 (для панелей типа лгс 7)
Отпускная прочность не менее	гипсобетона	кг/см ²	25
	гипсцементабетона	кг/см ²	25 (для панелей типа лгс 35) / 50 (для панелей типа лгс 7)
Объемная масса	гипсобетона	кг/м ³	1200-1300
	гипсцементабетона	кг/м ³	1200-1300

Выборка древесины

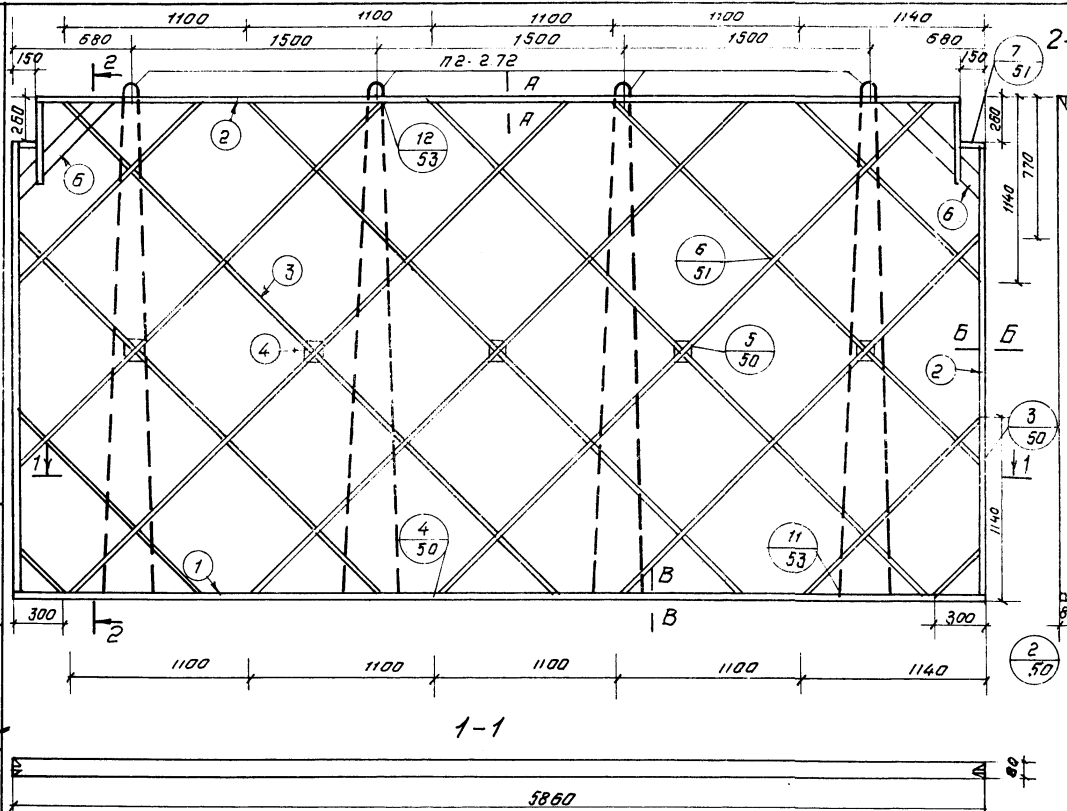
№	Наименован.	Сечение	Общая длина м	
			лг(лгс)-30-37 Б	лг(лгс)-30-38 Б
1	Нижние бруски	32x40	7.44	7.64
2	Верхние и боковые бруски	32x40	18.32	18.52
3	Подкосы	20x40	27.75	27.75
4	Фиксатор	40x40	0.06	0.06
5	Соединительная планка	10x40	1.18	1.18
6	Угловой раскос	10x40	1.02	1.02

Проект № 1
 Разработчик: [Имя]
 1975г.

Панели перегородок гипсобетонные

Панели лг; лгс 3,5; лгс 7-30-37 Б; 30-38 Б

Серия 1.231-1
Выпуск 3с Лист 41
15070 411



2-2

Характеристика изделия

Марка перегородки		пг(пгс)-30-59в
Масса изделия		кг. 1655
Объем	гипсабетона	м ³ 1,238
	гипсоцементобетона	м ³
Расход материала	дерева в чистоте	м ³ 0,038
	Стали	кг. 14,72
	Связей	кг. 0,34
Проектная марка	гипсабетона	кг. 3,5
	гипсоцементобетона	2,35 (для панелей типа пгс 3,5) / 2 (для панелей типа пгс 7)
Отпускная прочность не менее	гипсабетона	кг. 25
	гипсоцементобетона	25 (для панелей типа пгс 3,5) / 20 (для панелей типа пгс 7)
адъёмная масса	гипсабетона	кг. 1200 - 1300
	гипсоцементобетона	кг. 1200 - 1300

Выборка древесины

Поз	Наименование	Сечение	Общая длина м	
			пг(пгс)-30-59в	
1	Нижние друски		11,72	
2	Верхние и боковые друски		22,28	
3	Подкосы		43,54	
4	Фиксатор		0,10	
5	Соединительная планка		1,38	
6	Угловой раскос		1,72	

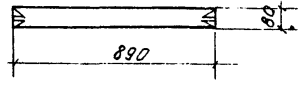
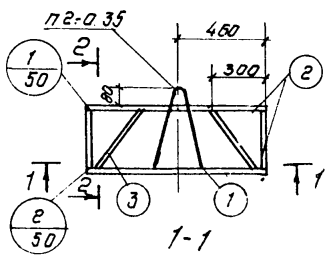
Таблица размеров

Размеры	Марка перегородки	
В мм	пг(пгс)-30-59в	
Л	5860	
Н	2720	

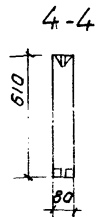
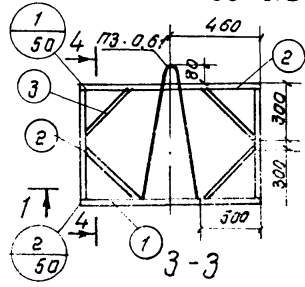
Валиев Р.В.
 Инженер
 Разработчик
 И. П. АШКЕНИТ

ТК 1976г. Панели перегородок гипсабетонные. Серия 1.231-1. Выпуск 3с. Лист 4.4. 15070 50

ПГ-30-9.3,5



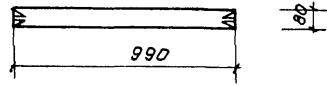
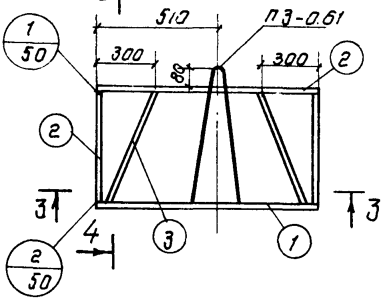
ПГ-30-9.6



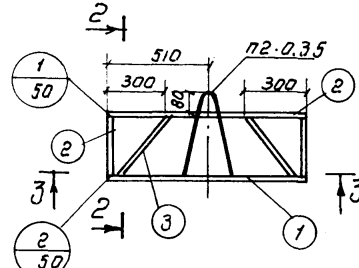
Характеристика изделия

Марка перегородки	ПГ-30-9.6	ПГ-30-9.3,5	ПГ-30-10.6	ПГ-30-10.3,5
Масса изделия	кг. 60	35	65	40
Объем	гипсобетона	м ³ 0.040	0.022	0.044
	или гипсоцементобетона	м ³ 0.005	0.004	0.006
Расход материала	Древесины очищенной	м ³ 0.005	0.004	0.006
	стали	кг. 0.39	0.27	0.39
	Гвоздей	кг. 0.06	0.06	0.06
Проектная марка	гипсобетона	35		
	гипсоцементобетона	35 (для панелей типа ПГС 3.5) 70 (для панелей типа ПГС 7)		
Отпускная прочность не менее	гипсобетона	25		
	гипсоцементобетона	25 (для панелей типа ПГС 3.5) 60 (для панелей типа ПГС-7)		
Объемная масса	гипсобетона	1200-1300		
	гипсоцементобетона	1200-1300		

ПГ-30-10.6



ПГ-30-10.3,5



Выборка древесины

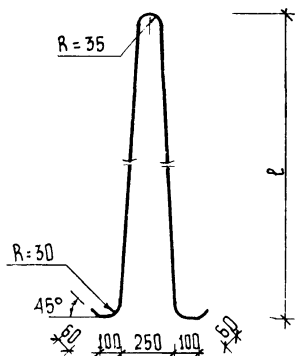
№	Наименование	Сечение	Общая длина м			
			ПГ-30-9.6	ПГ-30-9.3,5	ПГ-30-10.6	ПГ-30-10.3,5
1	Нижние бруски	40	1.84	1.84	2.04	2.04
2	Верхние и боковые бруски	40	3.94	2.92	4.16	3.12
3	Подковы	40	1.70	1.00	1.40	1.00
4	Фиксатор	40	-	-	-	-
5	Соединительная планка	40	0.60	0.60	0.60	0.60

Таблица размеров

Размеры в мм	Марка перегородок			
	ПГ-30-9.6	ПГ-30-9.3,5	ПГ-30-10.6	ПГ-30-10.3,5
л	890	890	990	990
н	610	350	610	350

Вальер Р.В.
 Валентер В.Г.
 Д.И.А.
 Разработчик
 ИАШНИИ
 Е.И.ОШКЕНТ

П1-2.72; П1-2.46



П3-0.61; П3-0.35; П3-0.31

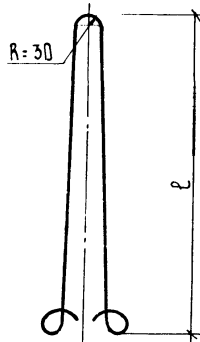


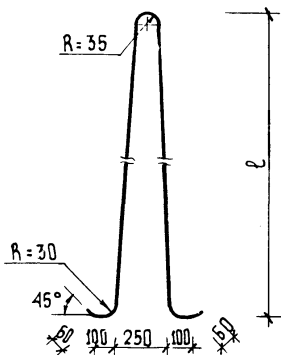
Таблица высоты петли

Марка петли	l мм.
П1-2.72	2800
П1-2.46	2540
П2-2.72	2800
П2-2.46	2540
П3-0.61	690
П3-0.35	430
П3-0.31	390

Спецификация металла

Марка петли	Профиль	Длина, мм	Масса, кг.
П1-2.72	φ 8 АІ	5970	2.36
П1-2.46	φ 8 АІ	5450	2.15
П2-2.72	φ 10 АІ	5970	3.68
П2-2.46	φ 10 АІ	5450	3.36
П3-0.61	φ 6 АІ	1740	0.39
П3-0.35	φ 6 АІ	1220	0.27
П3-0.31	φ 6 АІ	1140	0.25

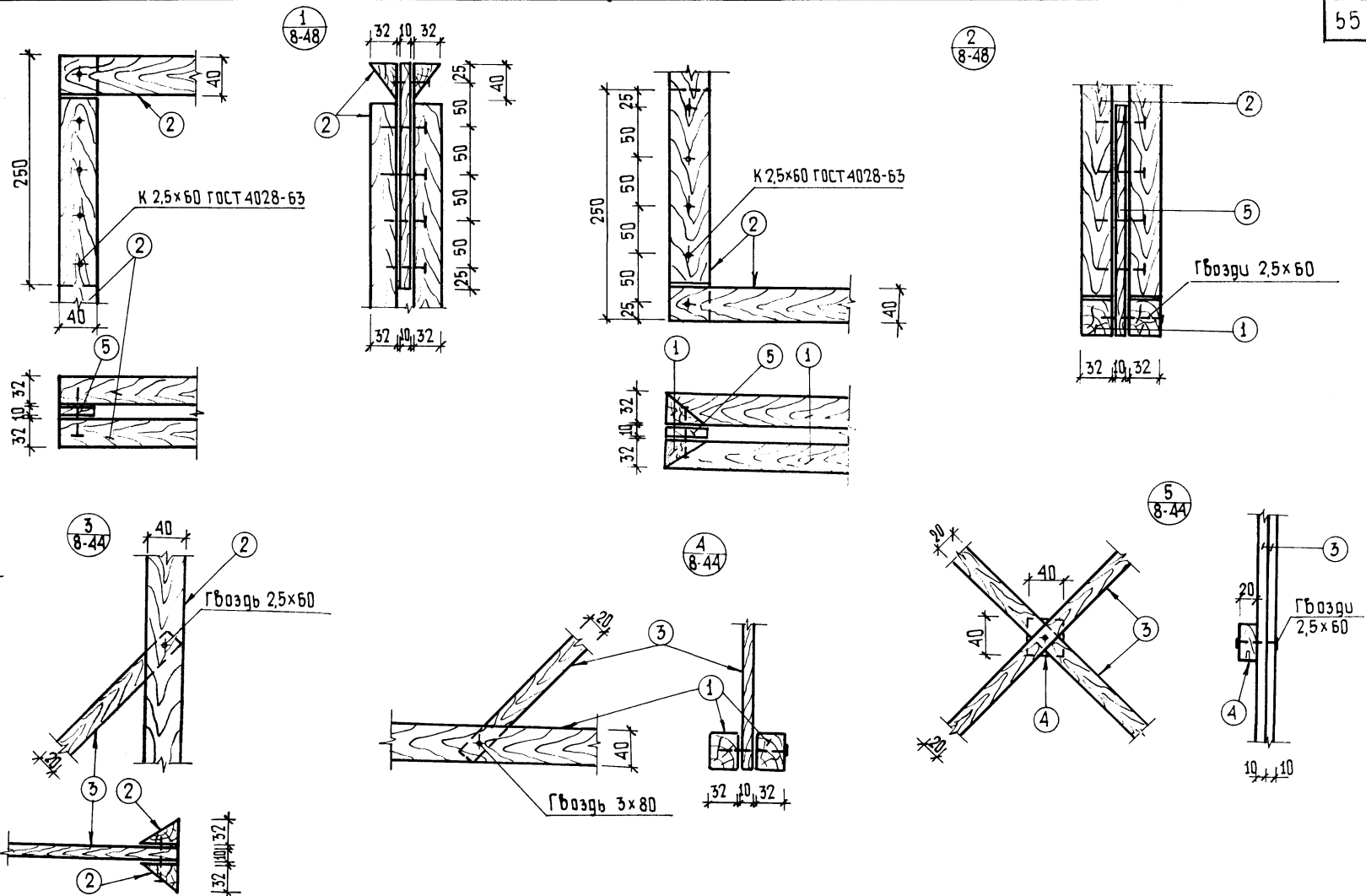
П2-2.72; П2-2.46



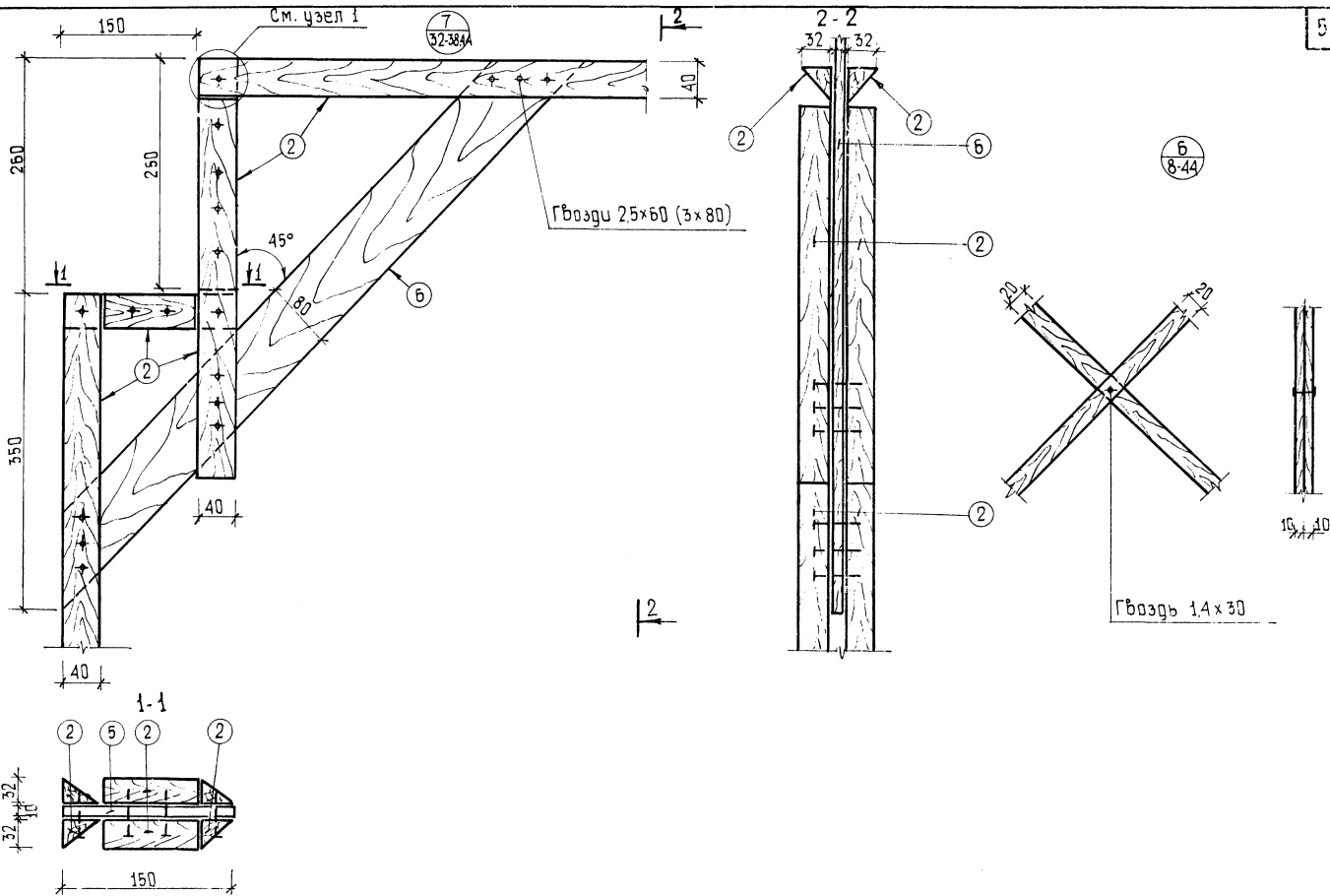
Ташкент
 Институт
 Проектирования
 и конструирования
 зданий и сооружений
 Инженерно-проектный
 институт

ТК	Панели перегородок гипсобетонные.	Серия 1.231-1
1976г.	Монтажные петли П1-2.72; 2.46. П2-2.72; 2.46. П3-0.61; 0.35; 0.31.	Выпуск 3с Лист 49

IAШIIIIIIII
 Г. ТАШКЕНТ
 И. Д. ИМЖ. РА. ТАС
 РАБОДАТОН
 ПРОДЕРИЛ
 УТУ
 ВОЛЛЕВ Р.З.
 АШИЛОВА Н.
 ВОЛЛЕВ Р.З.



ТК	Панели перегородок гипсобетонные.	Серия 1.231-1
1976г.	Узлы 1 ÷ 5.	Выпуск 3с Лист 50

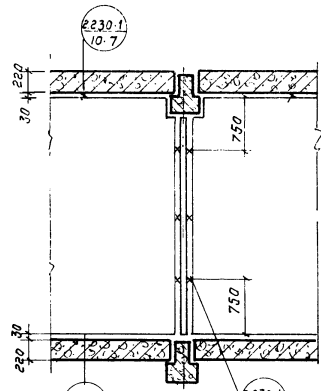


ЯКОМОВ М.Я.
 ВОЛЧЕВ Р.З.
 АХИЛОВА Н.
 ВОЛЧЕВ Р.З.
 ГЛ. СПЕЦ. ОТД.
 ПЛ. УМЖ. ПРО.М.
 ВОЗРАБОТКА
 ПРОБЕВАН
 Т.АШКЕНТ

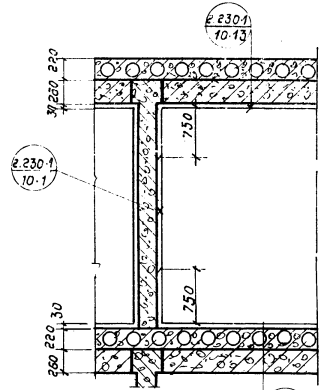
ТК
 1976г

Панели перегородок гипсобетонные.
 Узлы 6÷7.

Серия
 1.231-1
 Выпуск
 38 Лист
 51

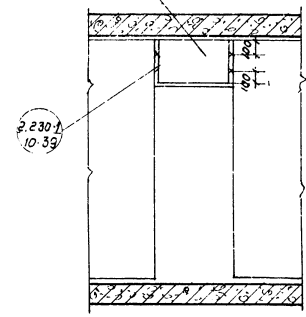


Деталь 1

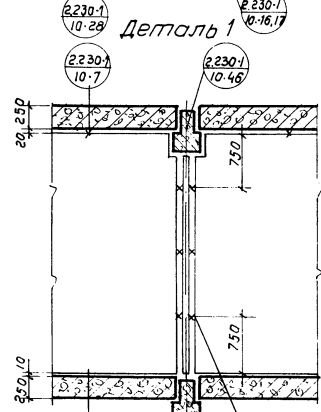


Деталь 2

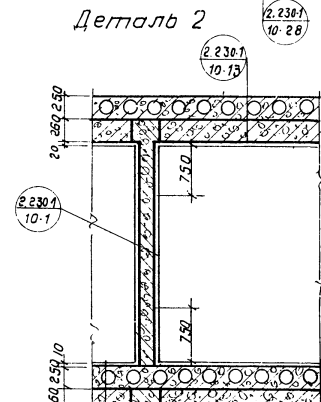
Панель-вставка



Деталь 3



Деталь 1



Деталь 2'

Примечание:

Детали крупнопанельных гипсо-бетонных панелей перегородок применить из альбома серии 2.230-1, выпуск 10, "Детали стен и перегородок общественных зданий" с учетом требований СНиП-Я. 12-69,* Строительство в сейсмических районах. Нормы проектирования."

И.И. ШКОЛЬНИКОВ
 г. Пашковский
 1975г.

Т.И. Панели перегородок гипсобетонные
 1975г. Маркировка деталей сопряжения панелей перегородок с элементами здания

Серия 1.231-1
 Выпуск 3С лист 55
 15070