

ТИПОВОЙ ПРОЕКТ
816-1-165.89

МАСТЕРСКАЯ
РЕМОНТНО-ТЕХНИЧЕСКОЙ БАЗЫ
ОТДЕЛЕНИЙ /БРИГАД/ ДО 40 ТРАКТОРОВ
С ИСПОЛЬЗОВАНИЕМ ЛЕГКИХ МЕТАЛЛИЧЕСКИХ
КОНСТРУКЦИЙ

Альбом 2

23607-02
ЦЕНА 2-43

ЦЕНТРАЛЬНЫЙ ИНСТИТУТ ТИПОВОГО ПРОЕКТИРОВАНИЯ
ГОССТРОЯ СССР

Москва, А-445, Смольная ул., 22

Сдано в печать: XII 1989 года

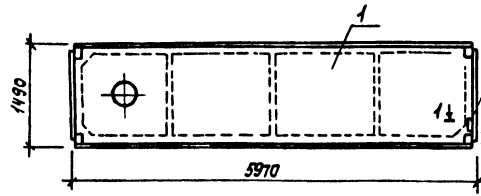
Заказ № 15604 Тираж: 100 экз.

Содержание альбома 2

Обозначение	Наименование	Стр.
	ТП 816-1-165.89 КЖИ	
КЖ.И.01.00	Плита покрытия 2ПБ6-3АТУТ-4а	3
КЖ.И.02.00	Панель (1ПТС658.1016.61-СО.8А; 1ПТС658.1016.61-СО.8Е)	3
КЖ.И.03.00	Панель (1ПТС658.1016.61-СО.8А; 1ПТС658.1016.61-СО.8Б; 1ПТС658.1016.61-СО.8В; 1ПТС658.1016.61-СО.8Г)	3
КЖ.И.04.00	Панель (ПС635.12.25-3.А-1А; ПС635.12.25-3.А-1Б; ПС60.12.25-3.А; ПС60.12.25-3.Б)	4
КЖ.И.05.00	Панель (2ПС6.12.25-АА) 2ПС6.12.25-АБ; 2ПС9.12.25-АА)	4
КЖ.И.00.01	Слив (МС1, МС2)	5
КЖ.И.00.02	Слив МС3	5
КЖ.И.00.03	Слив МС4	5
КЖ.И.00.04	Кюветиль МС5	5
КЖ.И.06.00	Ратка Р1	6
КЖ.И.07.00	Ратка Р2	6
КЖ.И.08.00	Реборда РБ1	6
КЖ.И.00.05	Изделие закладное МН1	6
КЖ.И.09.00	Изделие закладное МН2	7
КЖ.И.10.00	Изделие закладное МН3	7
КЖ.И.00.06	Изделие закладное МН4	7
КЖ.И.00.07	Изделие закладное МН5	7

Обозначение	Наименование	Стр.
КЖ.И.11.00	Ограждение ОГ1	8
КЖ.И.12.00	Решетка РШ1	8
КЖ.И.00.08	Изделие закладное МН6	8
КЖ.И.13.00	Сетка С2	8
КЖ.И.14.00	Крышка прямка КЛ1	9
КЖ.И.15.00	Решетка РШ2	9
КЖ.И.16.00	Дверь ДМ1	9
КЖ.И.16.03	Изделие соединительное МС6	9
КЖ.И.17.00	Сетка С1	10
КЖ.И.18.00	Изделие закладное МН7	10
КЖ.И.19.00	Изделие закладное МН8	10
КЖ.И.20.00	Ворота ВР1	11
КЖ.И.21.00	Рата ворот	11
КЖ.И.22.00	Створка полотна	12
КЖ.И.23.00	Каркас створки	13
КЖ.И.24.00	Стойка	14
КЖ.И.25.00	Перекладина	14
КЖ.И.26.00	Элемент крепежный	10

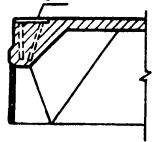
Альбом 2



ведомость расхода стали
на дополнительные закладные изделия, кг

Марка элемента	Изделия закладные				Общий расход
	Пластина класса		Прокат марки		
	А-III	ВСтЗ кп2	ВСтЗ кп2	Гост 103-76	
2П86-3АТТ-4а	0,3	0,3	0,9	0,9	1,2

1-1 повернуто
2 М4:40



Формат	Зона	Поз.	Обозначение	Наименование	Кол.	Примеч.
<u>Сборочные единицы</u>						
		1	1.465.1-7/84.1-2-07	Плита 2П86-3АТТ-4	1	
		2	1.465.1-7/84.2-180	Изделие закладное М4	1	

ТП 816-1-165.89 - КМ. И. 01.00

Плита покрытия 2П86-3АТТ-4а

Стадия	Масса	Масштаб
Р	2000	1:50

Лист Листов 1

Запроектировано г. Иваново

Копировал Трфитова

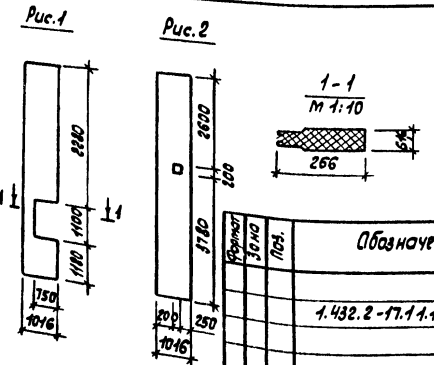
Формат А4

Имя, Фамилия, Инициалы, Должность, Дата, Место, №

Привязан

Имя, №

Альбом 2



Обозначение	Марка	Рис.
КМ. И. 02.00	1ПТС658.1016.64.С0.8А	1
-01	1ПТС658.1016.64.С0.8Е	2

Формат	Зона	Поз.	Обозначение	Наименование	Кол. на исполн.	Примеч.
<u>Документация</u>						
			1.432.2-17.11.1.00-01	Панели металлические трехслойные стеновые с утелителем из пенополиуретана, тип 1	-	
		1	1.432.2-17.10.0.01-14	Панель 1ПТС658.1016.64.С0.8	1	1

ТП 816-1-165.89 - КМ. И. 02.00

Панель (1ПТС658.1016.64.С0.8А, 1ПТС658.1016.64.С0.8Е)

Стадия	Масса	Масштаб
Р	109,5	1:100

Лист Листов 1

Запроектировано г. Иваново

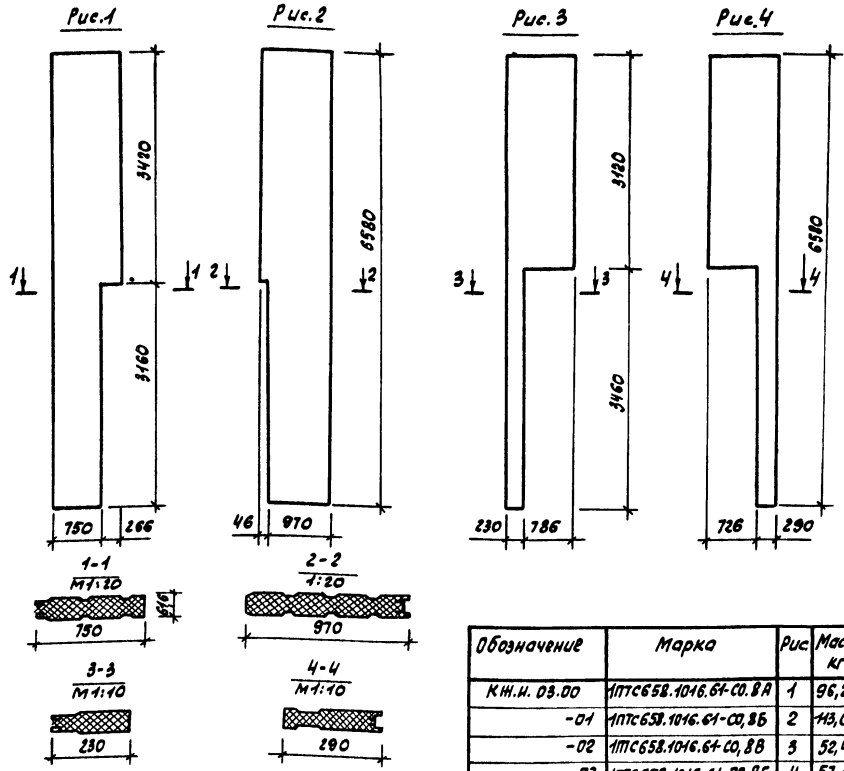
Копировал Трфитова

Имя, Фамилия, Инициалы, Должность, Дата, Место, №

Привязан

Имя, №

Альбом 2



Обозначение	Марка	Рис.	Масса, кг
КМ. И. 03.00	1ПТС658.1016.64.С0.8А	1	96,2
-01	1ПТС658.1016.64.С0.8Б	2	113,0
-02	1ПТС658.1016.64.С0.8В	3	52,4
-03	1ПТС658.1016.64.С0.8Г	4	57,1

Формат	Зона	Поз.	Обозначение	Наименование	Кол. на исполн.			Примеч.
					-	01	02	
<u>Документация</u>								
			1.432.2-17.11.1.00-01	Панели металлические трехслойные стеновые с утелителем из пенополиуретана, тип 1				
		1	1.432.2-17.10.0.01-14	Панель 1ПТС658.1016.64.С0.8	1	1	1	1

ТП 816-1-165.89 - КМ. И. 03.00

Панель (1ПТС658.1016.64.С0.8А, 1ПТС658.1016.64.С0.8Б, 1ПТС658.1016.64.С0.8В, 1ПТС658.1016.64.С0.8Г)

Стадия	Масса	Масштаб
Р	см.	1:50

Лист Листов 1

Запроектировано г. Иваново

Имя, Фамилия, Инициалы, Должность, Дата, Место, №

Привязан

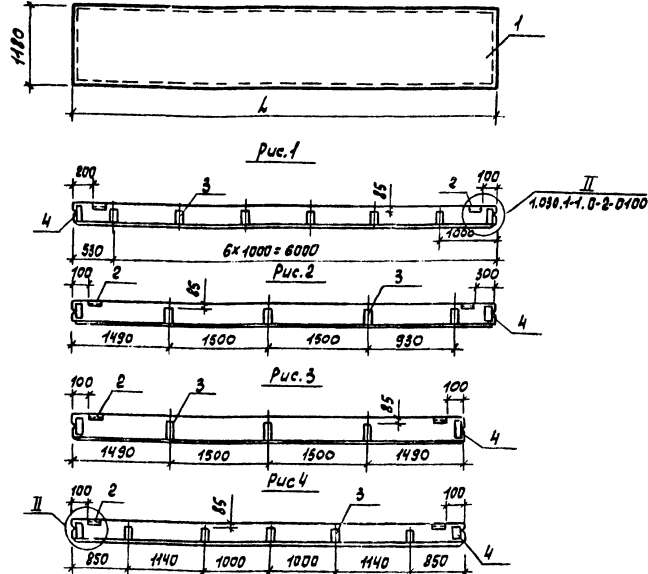
Имя, №

И.И.И.	Д.Ф.Ф.	Д.С.С.	Д.С.С.
Рык. гр. Мухомова	Гл. спец. Павлов	Нач. отд. Осokin	Тип. Глезин
И.Контр. Антонычева			

Копировал Трфитова

23607-02 4

Формат А3



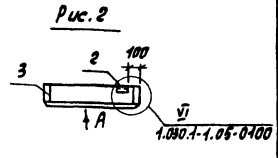
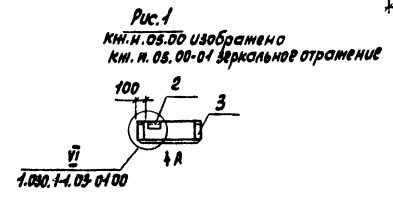
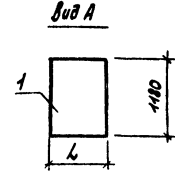
ведомость расхода стали на закладные изделия, кг

Обозначение	Марка	L, мм	Рис.	Масса, кг	Изделия закладные							Итого		
					Марка элемента	Прокат марки							Итого	
						А-III		Вст 3 кл 2		Вст 3 кл 2				
КМ. И. 04. 00	ПС65.5.12.25-3. А-1А	6530	1	2320	ПС65.5.12.25-3. А-1А	3,68	3,68	2,74	2,74	4,12	6,0	1,28	8,4	14,82
-01	ПС65.5.12.25-3. А-1Б	6530	2	2320	ПС65.5.12.25-3. А-1Б	2,92	2,92	2,74	2,74	4,12	4,0	1,28	6,4	12,06
-02	ПС60.12.25-3. АА	5980	3	2120	ПС60.12.25-3. АА	2,54	2,54	2,74	2,74	4,12	3,0	1,28	5,4	10,68
-03	ПС60.12.25-3. АБ	5980	4	2120	ПС60.12.25-3. АБ	3,3	3,3	2,74	2,74	4,12	5,0	1,28	7,4	13,44

Формат	Зона	Лист	Обозначение	Наименование	Кол. на исполнение			Примеч.
					-	01	02	
				Сборочные единицы				
		1	1.030.1-1.1-1 20-03	Панель ПС65.5.12.25-3. А-1А	1	1		
			1.030.1-1.1-1 05-03	ПС60.12.25-3. А			1	1
			Детали					
		2	1.030.1-1.1-3-30-01	Изделие закладное М2	2	2	2	2
		3	-36	Изделие закладное М9	6	4	3	5
		4	-33	Изделие закладное М6	2	2	2	2

ТТ 816 - 1 - 165.89 - КМ. И. 04. 00

Привязан	И.И.И.	В.В.В.	М.М.М.	П.П.П.	С.С.С.	Т.Т.Т.	У.У.У.	Ф.Ф.Ф.	Х.Х.Х.	Ц.Ц.Ц.	Ч.Ч.Ч.	Ш.Ш.Ш.	Щ.Щ.Щ.	Ъ.Ъ.Ъ.	Ы.Ы.Ы.	Э.Э.Э.	Ю.Ю.Ю.	Я.Я.Я.
И.И.И.№																		



ведомость расхода стали на закладные изделия, кг

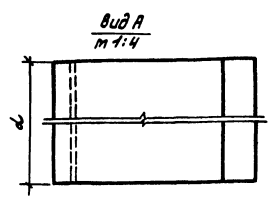
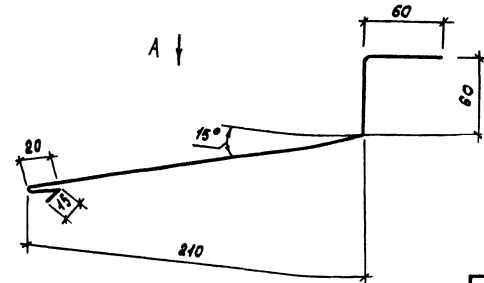
Обозначение	Марка	L, мм	Рис.	Масса, кг	Изделия закладные							Итого	
					Марка элемента	Прокат марки							Итого
						А-III		Вст 3 кл 2		Вст 3 кл 2			
КМ. И. 05. 00	ПС6.12.25-1А	580	1	210	ПС6.12.25-1А	1,2	1,2	1,37	1,37	0,56	1,28	1,84	4,44
-01	ПС6.12.25-1Б	580	1	210	ПС6.12.25-1Б	1,2	1,2	1,37	1,37	0,56	1,28	1,84	4,44
-02	ПС9.12.25-1А	880	2	320	ПС9.12.25-1А	1,2	1,2	1,37	1,37	0,56	1,28	1,84	4,44

Формат	Зона	Лист	Обозначение	Наименование	Кол. на исполн.			Примеч.
					-	01	02	
				Сборочные единицы				
		1	1.030.1-1.1-1 58-01	Панель ПС6.12.25-1	1	1		
			1.030.1-1.1-1 64-03	ПС9.12.25-1			1	
			Детали					
		2	1.030.1-1.1-3-30-01	Изделие закладное М2	1	1	1	
		3	-33	Изделие закладное М6	2	2	2	

ТТ 816 - 1 - 165.89 - КМ. И. 05. 00

Привязан	И.И.И.	В.В.В.	М.М.М.	П.П.П.	С.С.С.	Т.Т.Т.	У.У.У.	Ф.Ф.Ф.	Х.Х.Х.	Ц.Ц.Ц.	Ч.Ч.Ч.	Ш.Ш.Ш.	Щ.Щ.Щ.	Ъ.Ъ.Ъ.	Ы.Ы.Ы.	Э.Э.Э.	Ю.Ю.Ю.	Я.Я.Я.
И.И.И.№																		

Лист №2



Длина развертки 370мм

Обозначение	Марка	д, мм	Масса, кг
КЖ.Н.00.01	МС1	4600	10,7
-01	МС2	5800	13,5

ТП 816 - 1 - 165.89 КЖ.Н.00.01

Привязан

И.И.И.	Веклова	Иванов	Петров
Р.К.С.	Мухомов	Мухомов	Мухомов
Н.С.С.	Павлов	Павлов	Павлов
Н.С.С.	Осипов	Осипов	Осипов
Г.П.	Левин	Левин	Левин
И.К.К.	Ивановичев	Ивановичев	Ивановичев

Статья	Масса	Масштаб
Р	см. табл.	1:2

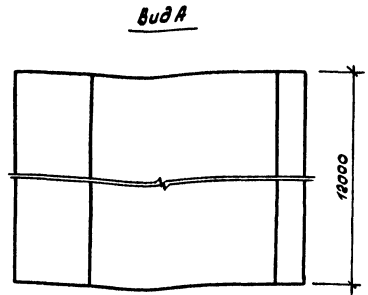
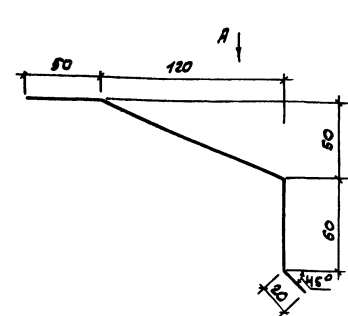
Лист 1 из 1
 Выпр. аэротехпром г. Иваново
 ОЧ Б-ПН-НО-8 ГОСТ 19904-74
 ОН-КР-1 ГОСТ 14948-80

Копировал Трофимов

Формат А4

И.И.И. Веклова, Мухомов, Павлов, Осипов, Левин, Ивановичев

Лист №2



Длина развертки 260мм

И.И.И.	Веклова	Иванов	Петров
Р.К.С.	Мухомов	Мухомов	Мухомов
Н.С.С.	Павлов	Павлов	Павлов
Н.С.С.	Осипов	Осипов	Осипов
Г.П.	Левин	Левин	Левин
И.К.К.	Ивановичев	Ивановичев	Ивановичев

ТП 816 - 1 - 165.89 - КЖ.Н.00.03

Привязан

Служ мсч

Статья	Масса	Масштаб
Р	19,6	1:2

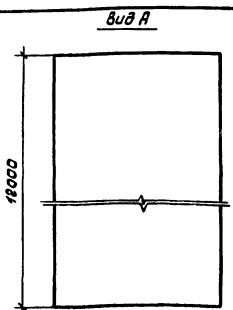
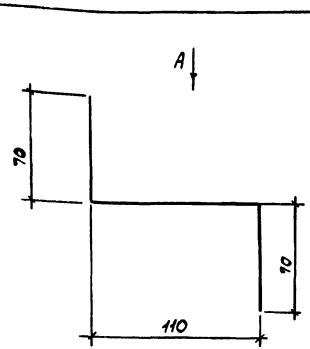
Лист 1 из 1
 Выпр. аэротехпром г. Иваново
 ОЧ Б-ПН-НО-8 ГОСТ 19904-74
 ОН-КР-1 ГОСТ 14948-80

Копировал Трофимов

Формат А4

И.И.И. Веклова, Мухомов, Павлов, Осипов, Левин, Ивановичев

Лист №2



Длина развертки 250мм

И.И.И.	Веклова	Иванов	Петров
Р.К.С.	Мухомов	Мухомов	Мухомов
Н.С.С.	Павлов	Павлов	Павлов
Н.С.С.	Осипов	Осипов	Осипов
Г.П.	Левин	Левин	Левин
И.К.К.	Ивановичев	Ивановичев	Ивановичев

ТП 816 - 1 - 165.89 КЖ.Н.00.02

Служ мсч

Статья	Масса	Масштаб
Р	18,8	1:2

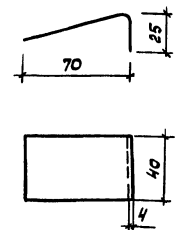
Лист 1 из 1
 Выпр. аэротехпром г. Иваново
 ОЧ Б-ПН-НО-8 ГОСТ 19904-74
 ОН-КР-1 ГОСТ 14948-80

Копировал Трофимов

Формат А4

И.И.И. Веклова, Мухомов, Павлов, Осипов, Левин, Ивановичев

Лист №2



Длина развертки 100мм

И.И.И.	Веклова	Иванов	Петров
Р.К.С.	Мухомов	Мухомов	Мухомов
Н.С.С.	Павлов	Павлов	Павлов
Н.С.С.	Осипов	Осипов	Осипов
Г.П.	Левин	Левин	Левин
И.К.К.	Ивановичев	Ивановичев	Ивановичев

ТП 816 - 1 - 165.89 - КЖ.Н.00.04

Привязан

Костыль мсч

Статья	Масса	Масштаб
Р	0,73	1:2

Лист 6 из 6
 Выпр. аэротехпром г. Иваново
 ОЧ Б-4 ГОСТ 19903-74
 ВСТЗ КР-2 ГОСТ 14637-79

Копировал Трофимов

23607-02 6

Формат А4

И.И.И. Веклова, Мухомов, Павлов, Осипов, Левин, Ивановичев

Альбом 2

Формат	Зона	Поз.	Обозначение	Наименование	Кол.	Примеч.
Детали						
				Уголок 50x50x5 ГОСТ 8509-86		
Б4	1		КЖ.И.06.01	Уголок 50x50x5 ГОСТ 8509-86	2	6,64 кг
Б4	2		КЖ.И.06.02	Уголок 50x50x5 ГОСТ 8509-86	2	3,03 кг
Б4	3		КЖ.И.06.03	Уголок 75x50x5 ГОСТ 8509-86	6	0,72 кг
Б4	4		КЖ.И.06.04	ФБА-I ГОСТ 5781-82	4	0,07 кг
			ТП 816-1-165.89		- КЖ.И.06.00	
Привязан			Рамка Р1		Сталь	Масса
					р	23,94
					Лист	Листов 1
					Гипроагротехпром г. Иваново	
Инв. №						

Копировал Болотова
Формат А4

Альбом 2

Формат	Зона	Поз.	Обозначение	Наименование	Кол.	Примеч.
Детали						
Б4	1		КЖ.И.08.01	Уголок 200x200x12 ГОСТ 8509-86	1	268,40 кг
Б4	2		КЖ.И.08.02	Швеллер 140x240x7	1	88,56 кг
Б4	3		КЖ.И.08.03	ФБА-III ГОСТ 5781-82	50	0,10 кг
			ТП 816-1-165.89		- КЖ.И.08.00	
Привязан			Рамка Р51		Сталь	Масса
					р	361,96
					Лист	Листов 1
					Гипроагротехпром г. Иваново	
Инв. №						

Копировал Болотова
Формат А4

Альбом 2

Формат	Зона	Поз.	Обозначение	Наименование	Кол.	Примеч.
Детали						
Б4	1		КЖ.И.07.01	Уголок 50x50x5 ГОСТ 8509-86	4	1,90 кг
Б4	2		КЖ.И.07.02	ФБА-I ГОСТ 5781-82	4	0,06 кг
			ТП 816-1-165.89		- КЖ.И.07.00	
Привязан			Рамка Р2		Сталь	Масса
					р	7,84
					Лист	Листов 1
					Гипроагротехпром г. Иваново	
Инв. №						

Копировал Болотова
Формат А4

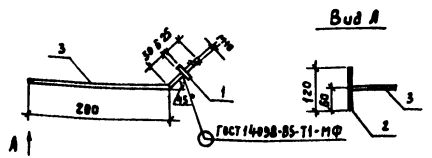
Альбом 2

Длина развертки 750 мм

Формат	Зона	Поз.	Обозначение	Наименование	Кол.	Примеч.
Детали						
Б4	1		КЖ.И.00.05	Уголок 50x50x5 ГОСТ 8509-86	4	1,90 кг
Б4	2		КЖ.И.00.06	Уголок 50x50x5 ГОСТ 8509-86	4	1,90 кг
Б4	3		КЖ.И.00.07	Уголок 50x50x5 ГОСТ 8509-86	4	1,90 кг
			ТП 816-1-165.89		- КЖ.И.00.05	
Привязан			Изделие закладное МН1		Сталь	Масса
					р	0,9
					Лист	Листов 1
					Гипроагротехпром г. Иваново	
Инв. №						

Копировал Болотова 23607-02
Формат А4

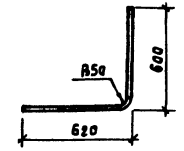
Альбом 2



Формат	Зона	Лист	Обозначение	Наименование	Кол.	Примеч.
				Детали		
Б4	1		КЖ.И.09.01	Лист 5-60 ГОСТ 19903-74 Ст. 3 кат. ГОСТ 14037-79	1	0,14 кг
Б4	2		КЖ.И.09.02	φ10А-I ГОСТ 5781-82 E=120	1	0,07 кг
Б4	3		КЖ.И.09.03	φ12А-I ГОСТ 5781-82 E=260	1	0,23 кг
Ст. инж. Микитинская И.И. 22.09			ТП 816-1-165.89 КЖ.И.09.00			
Рук. тр. Мухомов И.И. 22.09						
Гл. спец. Павлов И.И. 22.09						
Нач. отд. Осokin И.И. 26.09						
Гип. Глазун И.И. 26.09			Узделие закладное МН2			
Н. контр. Антонычева И.И. 26.09						
Привязан			Станд.	Масса	Масштаб	
			р	0,44	1:5	
			Лист	Листов 1		
ЦНБ. №			Гипроаэротехпром г. Иваново			

Копировал Курочкина формат А4

Альбом 2

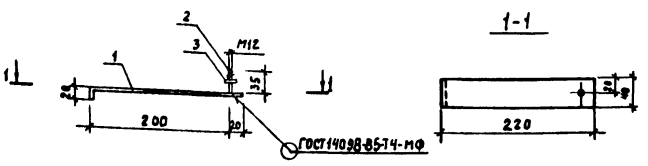


Длина развертки 1220 мм

Формат	Зона	Лист	Обозначение	Наименование	Кол.	Примеч.
				Детали		
Б4	1		КЖ.И.00.01	Лист 5-60 ГОСТ 19903-74 Ст. 3 кат. ГОСТ 14037-79	1	0,14 кг
Б4	2		КЖ.И.00.02	φ10А-I ГОСТ 5781-82 E=120	1	0,07 кг
Б4	3		КЖ.И.00.03	φ12А-I ГОСТ 5781-82 E=260	1	0,23 кг
Ст. инж. Микитинская И.И. 22.09			ТП 816-1-165.89 КЖ.И.00.06			
Рук. тр. Мухомов И.И. 22.09						
Гл. спец. Павлов И.И. 22.09						
Нач. отд. Осokin И.И. 26.09						
Гип. Глазун И.И. 26.09			Узделие закладное МН4			
Н. контр. Антонычева И.И. 26.09						
Привязан			Станд.	Масса	Масштаб	
			р	4,0	1:2	
			Лист	Листов 1		
ЦНБ. №			Гипроаэротехпром г. Иваново			

Копировал Курочкина формат А4

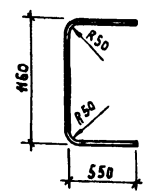
Альбом 2



Формат	Зона	Лист	Обозначение	Наименование	Кол.	Примеч.
				Детали		
Б4	1		КЖ.И.10.01	Лист 5-60 ГОСТ 19903-74 Ст. 3 кат. ГОСТ 14037-79	1	0,60 кг
Б4	2		КЖ.И.10.02	φ12А-I ГОСТ 5781-82 E=35	1	0,03 кг
				Стандартные изделия		
		3		Гайка М12-6Н.5016 ГОСТ 6915-70	1	
Ст. инж. Микитинская И.И. 22.09			ТП 816-1-165.89 КЖ.И.10.00			
Рук. тр. Мухомов И.И. 22.09						
Гл. спец. Павлов И.И. 22.09						
Нач. отд. Осokin И.И. 26.09						
Гип. Глазун И.И. 26.09			Узделие закладное МН3			
Н. контр. Антонычева И.И. 26.09						
Привязан			Станд.	Масса	Масштаб	
			р	0,63	1:5	
			Лист	Листов 1		
ЦНБ. №			Гипроаэротехпром г. Иваново			

Копировал Курочкина 23607-02 8 формат А4

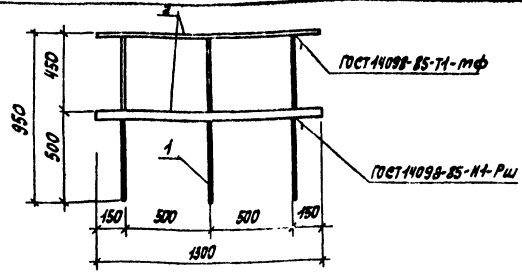
Альбом 2



Длина развертки 2220 мм

Формат	Зона	Лист	Обозначение	Наименование	Кол.	Примеч.
				Детали		
Б4	1		КЖ.И.10.01	Лист 5-60 ГОСТ 19903-74 Ст. 3 кат. ГОСТ 14037-79	1	0,60 кг
Б4	2		КЖ.И.10.02	φ12А-I ГОСТ 5781-82 E=35	1	0,03 кг
				Стандартные изделия		
		3		Гайка М12-6Н.5016 ГОСТ 6915-70	1	
Ст. инж. Микитинская И.И. 22.09			ТП 816-1-165.89 КЖ.И.00.07			
Рук. тр. Мухомов И.И. 22.09						
Гл. спец. Павлов И.И. 22.09						
Нач. отд. Осokin И.И. 26.09						
Гип. Глазун И.И. 26.09			Узделие закладное МН5			
Н. контр. Антонычева И.И. 26.09						
Привязан			Станд.	Масса	Масштаб	
			р	7,4	1:30	
			Лист	Листов 1		
ЦНБ. №			Гипроаэротехпром г. Иваново			

Альбом 1

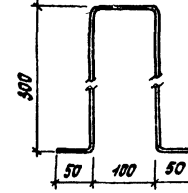


Формат	Зона	Лист	Обозначение	Наименование	Кол.	Примеч.
Детали						
Б4	1		КЖ.Н. 11.01	Ф22-А-1 ГОСТ 5781-82 L=950	3	2,83 кг
Б4	2		КЖ.Н. 11.02	Лист 6-УГОСТ 5781-82 L=950	2	1,6 кг
СТ. УНИВ. МИХАЙЛОВСКИЙ / Р.К. СР. МУКОВИЧ / Г. СПЕЦ. ПАВЛИНОВ / И.С. ОТЕЧ. ОСОКИН / Г.П. ГЛЕВКИН / И.КОНТР. АНТИХИМЧЕВА ТП 816-1-165.89 - КЖ.Н. 11.00						
Привязан				Сетчатая масса	Мошита	
				Р	4,7	1:20
				Лист	Листов	
				Гипроаэротехпром	г. Иваново	
Изм. №						

Копировал Трофимова

Формат А4

Альбом 2



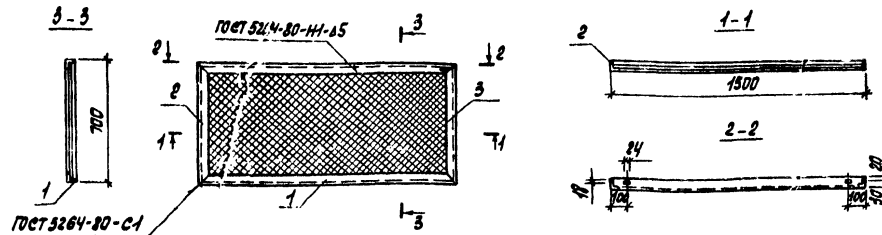
Длина развертки 800мм

Формат	Зона	Лист	Обозначение	Наименование	Кол.	Примеч.
Детали						
СТ. УНИВ. МИХАЙЛОВСКИЙ / Р.К. СР. МУКОВИЧ / Г. СПЕЦ. ПАВЛИНОВ / И.С. ОТЕЧ. ОСОКИН / Г.П. ГЛЕВКИН / И.КОНТР. АНТИХИМЧЕВА ТП 816-1-165.89 - КЖ.Н. 02.08						
Привязан				Увеличе закладное МНБ	Р	0,18
				Лист	Листов	1
				Ф 6 А-1 ГОСТ 5781-82	Гипроаэротехпром	г. Иваново
Изм. №						

Копировал Трофимова

Формат А4

Альбом 2

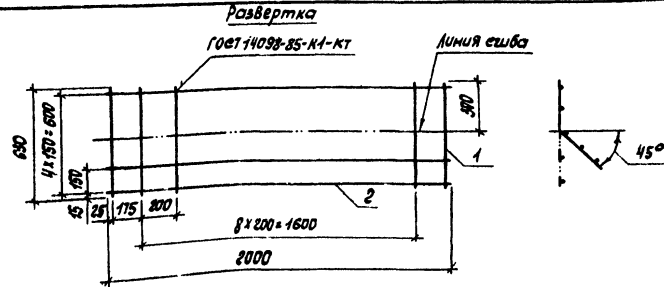


Формат	Зона	Лист	Обозначение	Наименование	Кол.	Примеч.
Детали						
Б4	1		КЖ.Н. 12.01	Уголок 40x50x5-ГОСТ 5781-82	2	5,66 кг
Б4	2		КЖ.Н. 12.02	Уголок 30x40x5-ГОСТ 5781-82	2	2,64 кг
Б4	3		КЖ.Н. 12.03	Сетка 20-20 ГОСТ 5336-79	1	2,80 кг
СТ. УНИВ. МИХАЙЛОВСКИЙ / Р.К. СР. МУКОВИЧ / Г. СПЕЦ. ПАВЛИНОВ / И.С. ОТЕЧ. ОСОКИН / Г.П. ГЛЕВКИН / И.КОНТР. АНТИХИМЧЕВА ТП 816-1-165.89 - КЖ.Н. 12.00						
Привязан				Решетка РШ-1	Р	10,90
				Лист	Листов	1
				Гипроаэротехпром	г. Иваново	
Изм. №						

Копировал Трофимова

Формат А4

Альбом 2



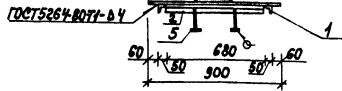
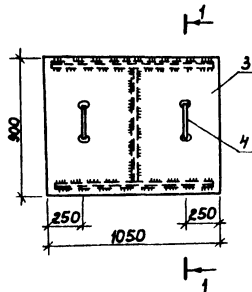
Формат	Зона	Лист	Обозначение	Наименование	Кол.	Примеч.
Детали						
Б4	1		КЖ.Н. 13.01	Ф 8 А-1 ГОСТ 5781-82	11	0,25 кг
Б4	2		КЖ.Н. 13.02	Ф 10 А-1 ГОСТ 5781-82	5	1,24 кг
СТ. УНИВ. МИХАЙЛОВСКИЙ / Р.К. СР. МУКОВИЧ / Г. СПЕЦ. ПАВЛИНОВ / И.С. ОТЕЧ. ОСОКИН / Г.П. ГЛЕВКИН / И.КОНТР. АНТИХИМЧЕВА ТП 816-1-165.89 - КЖ.Н. 13.00						
Привязан				Сетка С2	Р	8,95
				Лист	Листов	1
				Гипроаэротехпром	г. Иваново	
Изм. №						

Копировал Трофимова

23607-02 9 Формат А4

Лист 2

1-1 повернуто



Формат	Зона	Лист	Обозначение	Наименование	Кол.	Примеч.
Детали						
Б4	1		КЖ.Ц.14.01	Шпатель 50x30x4 ГОСТ 850-86	2	2,3 кг
Б4	2		КЖ.Ц.14.02	Шпатель 60x30x4 ГОСТ 850-86	1	1,74 кг
Б4	3		КЖ.Ц.14.03	Рычаг 60x30x4 ГОСТ 850-86	1	32,22 кг
Б4	4		КЖ.Ц.14.04	Круг 6-40 ГОСТ 1905-74	2	0,40 кг
Б4	5		КЖ.Ц.14.05	Лист 6-40 ГОСТ 1905-74	4	0,1 кг

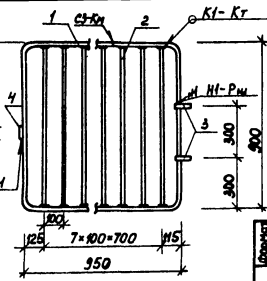
Инженер	Веклюба	И.И.	21.09	ТЛ 816-1-165.89	КЖ.Ц.14.00	
Рук.пр.	Мухомов	А.И.	21.09			
Гл. спец.	Лавинин	С.И.	21.09	Крышка прямка КЛ1	Станд. Масса Пацитоф	
Нач.отд.	Осокин	В.И.	25.09			
ГИП	Левшин	В.И.	25.09			
И.контр.	Антончева	Е.И.	21.09			
Прибызан				Р	39,80	1:20
Лист	Листов					
Гипроаэротехпром						
г. Иваново						

Копировал Каргина

формат А4

Шифр листа, Листов и всего листов

Лист 2



Формат	Зона	Лист	Обозначение	Наименование	Кол.	Примеч.
Детали						
Б4	1		КЖ.Ц.16.01	φ25 А-ГОСТ 5781-82 Е-3700	1	14,26 кг
Б4	2		КЖ.Ц.16.02	φ12 А-ГОСТ 5781-82 Е-850	8	0,75 кг
Б4	3		КЖ.Ц.16.03	Изделие соединительное МСБ	2	
Б4	4		КЖ.Ц.16.04	Лист 6-40 ГОСТ 1905-74	1	0,08 кг

Сварные швы по ГОСТ 14098-85.

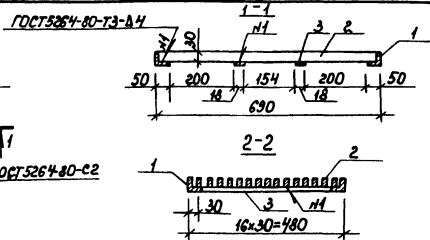
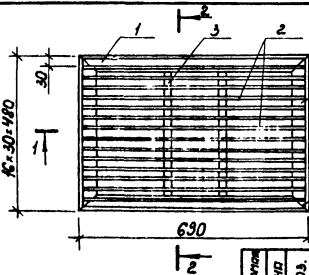
Инженер	Веклюба	И.И.	21.09	ТЛ 816-1-165.89	КЖ.Ц.16.00	
Рук.пр.	Мухомов	А.И.	21.09			
Гл. спец.	Лавинин	С.И.	21.09	Дверь ДМ1	Станд. Масса Пацитоф	
Нач.отд.	Осокин	В.И.	25.09			
ГИП	Левшин	В.И.	25.09			
И.контр.	Антончева	Е.И.	21.09			
Прибызан				Р	20,52	1:20
Лист	Листов					
Гипроаэротехпром						
г. Иваново						

Копировал Каргина

формат А4

Шифр листа, Листов и всего листов

Лист 2



Формат	Зона	Лист	Обозначение	Наименование	Кол.	Примеч.
Детали						
Б4	1		КЖ.Ц.15.01	Шпатель 50x30x4 ГОСТ 850-86	2	2,6 кг
Б4	2		КЖ.Ц.15.02	Шпатель 60x30x4 ГОСТ 850-86	2	1,81 кг
Б4	3		КЖ.Ц.15.03	Лист 6-40 ГОСТ 1905-74	15	0,48 кг
Б4	3		КЖ.Ц.15.04	Лист 30x30x2 ГОСТ 1905-74	2	0,22 кг

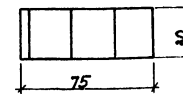
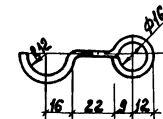
Инженер	Антончева	Е.И.	21.09	ТЛ 816-1-165.89	КЖ.Ц.15.00	
Рук.пр.	Мухомов	А.И.	21.09			
Гл. спец.	Лавинин	С.И.	21.09	Решетка РШ2	Станд. Масса Пацитоф	
Нач.отд.	Осокин	В.И.	25.09			
ГИП	Левшин	В.И.	25.09			
И.контр.	Антончева	Е.И.	21.09			
Прибызан				Р	16,46	1:10
Лист	Листов					
Гипроаэротехпром						
г. Иваново						

Копировал Каргина

формат А4

Шифр листа, Листов и всего листов

Лист 2



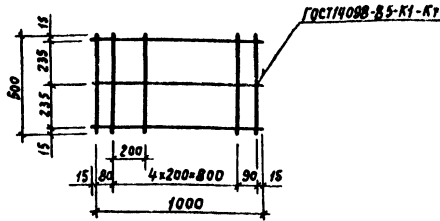
Длина развертки 110 мм

Инженер	Веклюба	И.И.	21.09	ТЛ 816-1-165.89	КЖ.Ц.16.03	
Рук.пр.	Мухомов	А.И.	21.09			
Гл. спец.	Лавинин	С.И.	21.09	Изделие соединительное МСБ	Станд. Масса Пацитоф	
Нач.отд.	Осокин	В.И.	25.09			
ГИП	Левшин	В.И.	25.09			
И.контр.	Антончева	Е.И.	21.09			
Прибызан				Р	0,1	1:2
Лист	Листов					
Гипроаэротехпром						
г. Иваново						

Копировал Каргина

формат А4

Шифр листа, Листов и всего листов



Формат	Зона	Поз.	Обозначение	Наименование	Кол.	Примеч.
				Детали		
				4871 ГОСТ 6727-80		
Б4	1		КЖ.У.17.01	С=1000	3	0,09 кг
Б4	2		КЖ.У.17.02	С=500	7	0,05 кг

Ст. инж.	Веклова	Инж.	1200
Рук. гр.	Мулюба	Инж.	22,80
Гл. спец.	Павлов	Инж.	22,80
Нач. отд.	Осипин	Инж.	22,80
Гип.	Савзин	Инж.	22,80
Н. контр.	Антонычев	Инж.	22,80

ТП 816-1-165.89 КЖ.У.17.00

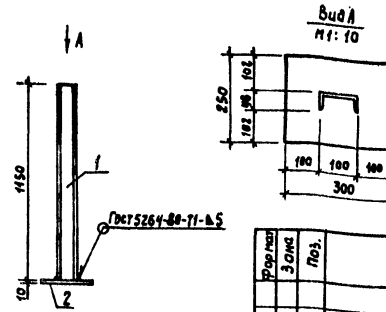
Сетка С1	Стадия	Масса	Масштаб
	Р	0,62	1:10
	Лист		Листов 1
	Гипроаэротехпром г. Иваново		

Привязан

Шиф. №

Копировал Курочкина

Формат А4



Формат	Зона	Поз.	Обозначение	Наименование	Кол.	Примеч.
				Детали		
Б4	1		КЖ.У.19.01	Швеллер	1	9,88 кг
Б4	2		КЖ.У.19.02	Лист	1	5,89 кг

Ст. инж.	Веклова	Инж.	1200
Рук. гр.	Мулюба	Инж.	22,80
Гл. спец.	Павлов	Инж.	22,80
Нач. отд.	Осипин	Инж.	22,80
Гип.	Савзин	Инж.	22,80
Н. контр.	Антонычев	Инж.	22,80

ТП 816-1-165.89 КЖ.У.19.00

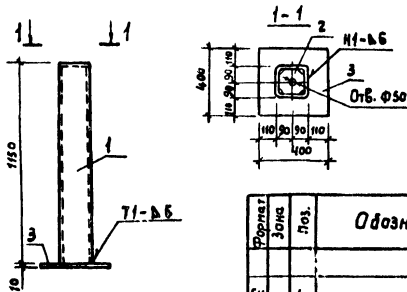
Узел для закладной МНВ	Стадия	Масса	Масштаб
	Р	15,77	1:20
	Лист		Листов 1
	Гипроаэротехпром г. Иваново		

Привязан

Шиф. №

Копировал Курочкина

Формат А4



Формат	Зона	Поз.	Обозначение	Наименование	Кол.	Примеч.
				Детали		
Б4	1		КЖ.У.18.01	Лист	1	36,4 кг
Б4	2		КЖ.У.18.02	Лист	1	2,27 кг
Б4	3		КЖ.У.18.03	Лист	1	12,56 кг

Ст. инж.	Веклова	Инж.	1200
Рук. гр.	Мулюба	Инж.	22,80
Гл. спец.	Павлов	Инж.	22,80
Нач. отд.	Осипин	Инж.	22,80
Гип.	Савзин	Инж.	22,80
Н. контр.	Антонычев	Инж.	22,80

ТП 816-1-165.89 КЖ.У.18.00

Узел для закладной МН7	Стадия	Масса	Масштаб
	Р	51,23	1:20
	Лист		Листов 1
	Гипроаэротехпром г. Иваново		

Сварные швы по ГОСТ 5264-80

Привязан

Шиф. №

Копировал Курочкина

Формат А4



Формат	Зона	Поз.	Обозначение	Наименование	Кол.	Примеч.
				Детали		
Б4	1		КЖ.У.	Лист	1	0,078 кг
Б4	2		1.436.2-15.В.2	Шарнир	1	0,036 кг

Ст. инж.	Веклова	Инж.	1200
Рук. гр.	Мулюба	Инж.	22,80
Гл. спец.	Павлов	Инж.	22,80
Нач. отд.	Осипин	Инж.	22,80
Гип.	Савзин	Инж.	22,80
Н. контр.	Антонычев	Инж.	22,80

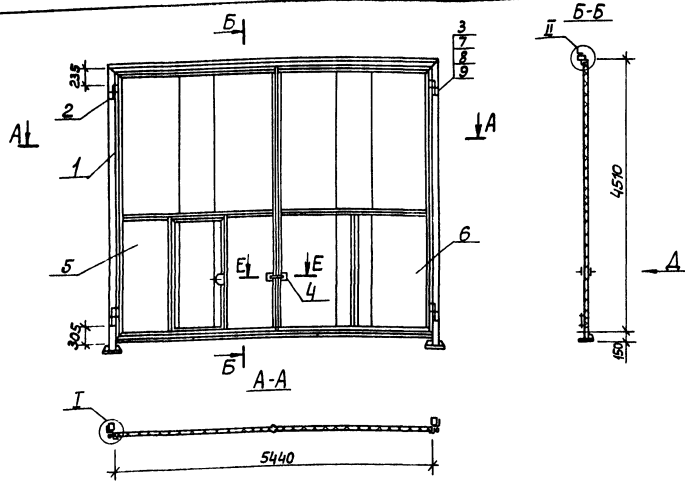
ТП 816-1-165.89 КЖ.У.26.00

Элемент крепежный ЭК 6	Стадия	Масса	Масштаб
	Р	0,134	1:2
	Лист		Листов 1
	Гипроаэротехпром г. Иваново		

Привязан

Шиф. №

Копировал Курочкина 23607-02 11 Формат А4



Формат	Зона	Лист	Обозначение	Наименование	кол	Примеч
				<u>Документация</u>		
			1.435.9-17.2-2000 см	Технические требования		
			1.435.9-17.2-2000 Д	Профиль соединительный ПС1		
				<u>Сборочные единицы</u>		
A3	1		КЖ.И.21.00	Рама ворот	1	
	2		1.435.9-17.4-6000	Петля	2	
	3		-01	Петля	2	
	4		1.435.9-17.4-9000	Запор перекидной	1	
A3	5		КЖ.И.22.00	Створка полотна	1	
	6		-01	Створка полотна	1	
				<u>Стандартные изделия</u>		
	7		Болт М16-Яв-2558 ГОСТ 7788-70		12	
	8		Шайба 16.65Г.016 ГОСТ 6402-70		12	
	9		Гайка М16-6Н.5.016 ГОСТ 5915-70		12	

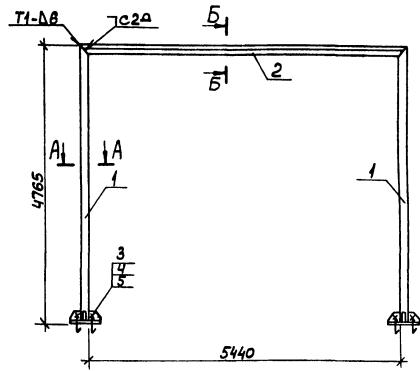
Узлы и сечение Е-Е и Вид Д ам. 1.435.9-17.2-2000 СБ

Инж. Вехлова Юлия 23.02
 Инж. Мухомнова Юлия 23.13
 Глазов Павел 23.13
 Назаров Алексей 23.13
 ГИП Гезин А.Р.
 И.контр. Антонычев А.В.

ТП 816-1-165.89 КЖ.И.20.00

Привязан	Стадия	Масса	Максимум
	р	1053,82	1:50
Инв. №	Лист	Листов 7	
	Гипроавротехпром г. Иваново		

Ворота ВР1



Формат	Зона	Лист	Обозначение	Наименование	кол	Примеч
				<u>Сборочные единицы</u>		
A3	1		КЖ.И.24.00	Стойка	1	
			-01	Стойка	1	
A3	2		КЖ.И.25.00	Перекладина	1	
				<u>Детали</u>		
	3		1.435.9-17.4-5001	Болт фундаментный	8	
				<u>Стандартные изделия</u>		
	4		Гайка М16.6Н.5.016 ГОСТ 5915-70		8	
	5		Шайба 16.65Г.029 ГОСТ 6402-70		8	

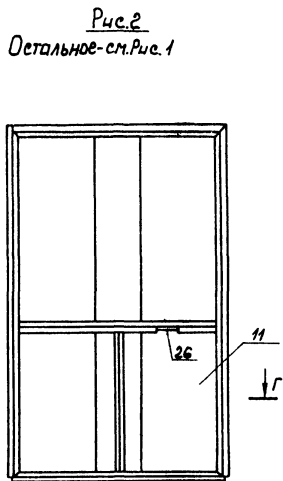
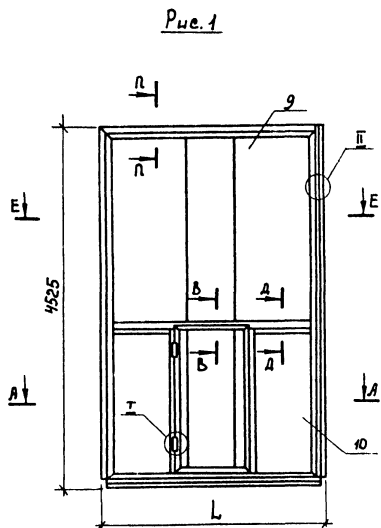
1. Сварные швы по ГОСТ 5264-80
2. Сечения см. 1.435.9-17.4-5000 СБ

Инж. Вехлова Юлия 23.02
 Инж. Мухомнова Юлия 23.13
 Глазов Павел 23.13
 Назаров Алексей 23.13
 ГИП Гезин А.Р.
 И.контр. Антонычев А.В.

ТП 816-1-165.89 КЖ.И.21.00

Привязан	Стадия	Масса	Максимум
	р	297,35	1:50
Инв. №	Лист	Листов 1	
	Гипроавротехпром г. Иваново		

Рама ворот



Формат Зона	Лист	Обозначение	Наименование	Кол-во - 01	Примеч.
			Текстолит ПТ-4 ГОСТ 5-78Е		
Б4	23	КЖ.И.22.13	60 x 2692	2 2	0,90 кг
Б4	24	КЖ.И.22.14	60 x 2278	2 2	0,76 кг
Б4	25	КЖ.И.22.15	60 x 940	4	0,31 кг
Б4	26	КЖ.И.22.16	60 x 1340	4	0,45 кг
	27	1.435.9-17.2-2111-12	60 x 1948	4 4	
			Стандартные изделия		
	29		Витл 6 М-6р-458019 ГОСТ 173-80	23	
	31		Витл 6 М-6р-2058019 ГОСТ 173-80	304 344	
	30		Болт М6-6р-2058019 ГОСТ 173-80	45	
	32		Гайка М6-6Н-5016 ГОСТ 5915-70	23	
	35		Гайка М6-6Н-5016 ГОСТ 5915-70	45	
	34		Шуруп 4-4-20-019 ГОСТ 1444-80	76 73	
	33		Шайба 401,08 м019 ГОСТ 1444-80	23	
			Материалы		
	36		Мастика ГОСТ 14791-79	40 40	кг
	37		Герметик У-30м ГОСТ 13489-79	34 34	кг

Обозначение	Рис.	L, мм	Масса, кг
КЖ.И.22.00	1	2772	388,39
-01	2	2760	350,81

Узлы, сечения и неуказанные на чертеже позиции см. на узлах и сечениях 1.435.9-17.2-2100СБ

Формат Зона	Лист	Обозначение	Наименование	Кол-во - 01	Примечание
			Сборочные единицы		
	1	1.435.9-17.4-7000	Запорное устройство	1 1	
	2	1.435.9-17.4-8000	Запор нижний	1	
		-01	Запор нижний	1	
Я2	3	КЖ.И.23.00	Каркас створки	1	
		-01	Каркас створки	1	
	4	1.435.9-17.2-2400	Калитка	1	
			Детали		
			Полотно - панель типа "Сэндвич" ИТЕ.Л.1016.61-80.В ГОСТ 23486-79		
Б4	9	КЖ.И.22.01	2682 x 2350	1 1	111,49 кг
Б4	10	КЖ.И.22.02	930 x 2020	2	33,23 кг
Б4	11	КЖ.И.22.03	1330 x 2020	2	47,52 кг
Б4	12	КЖ.И.22.04	Прокладка 5 x 45 x 4390 Пенополиуретан ТУ 6-05-1473-76	2 2	0,18 кг
			Уплотнение		
			Листовая, рулон		
			ТМК Ш-М-4 ГОСТ 7338-77		
Б4	13	КЖ.И.22.05	110 x 4420	1 1	2,68 кг
Б4	14	КЖ.И.22.06	88 x 4410	1	2,15 кг
Б4	15	КЖ.И.22.07	130 x 4410	1	3,22 кг
Б4	16	КЖ.И.22.08	230 x 2720	1 1	3,50 кг
Б4	17	КЖ.И.22.09	120 x 2700	1 1	1,33 кг
	18	1.435.9-17.2-2106	Накладка	1 1	
			Листоматериал ГОСТ 24454-80Е		
Б4	19	КЖ.И.22.10	13x30x4430	1 1	0,86 кг
Б4	20	КЖ.И.22.11	13x30x2692	1 1	0,52 кг
Б4	21	КЖ.И.22.12	24x50x2702	1 1	1,62 кг
	22	1.435.9-17.2-2109	Профиль соединительный L=80	76 86	

Инж. Вехлова	Инж. Пипин	21.09	ТЛ 816-1-165.89	КЖ.И.22.00	
Инж. Дроздова	Инж. Дроздова	21.09			
Инж. Лавина	Инж. Лавина	21.09			
Инж. Пипин	Инж. Пипин	21.09			
Инж. Дроздова	Инж. Дроздова	21.09			
Инж. Вехлова	Инж. Вехлова	21.09			
Инж. Дроздова	Инж. Дроздова	21.09			
Инж. Лавина	Инж. Лавина	21.09			
Инж. Пипин	Инж. Пипин	21.09			
Инж. Дроздова	Инж. Дроздова	21.09			

Прийман

Шип

Рис. 1

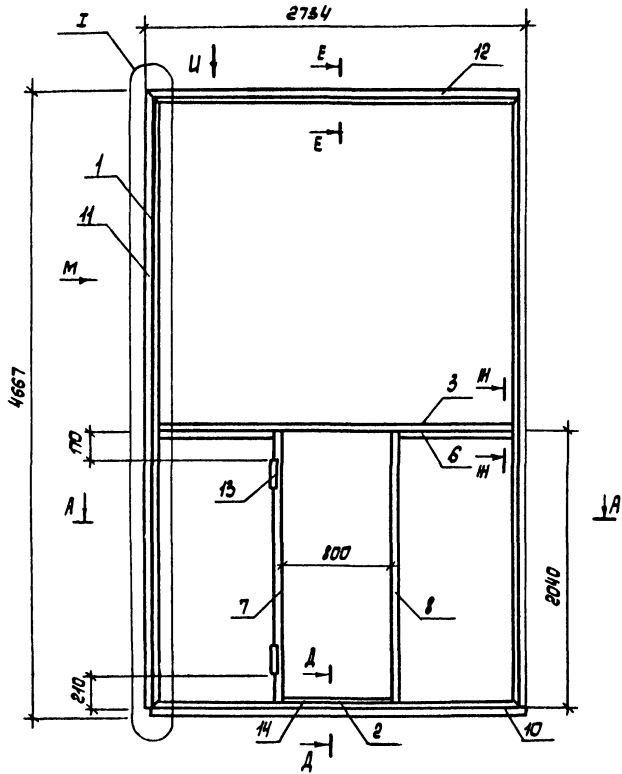
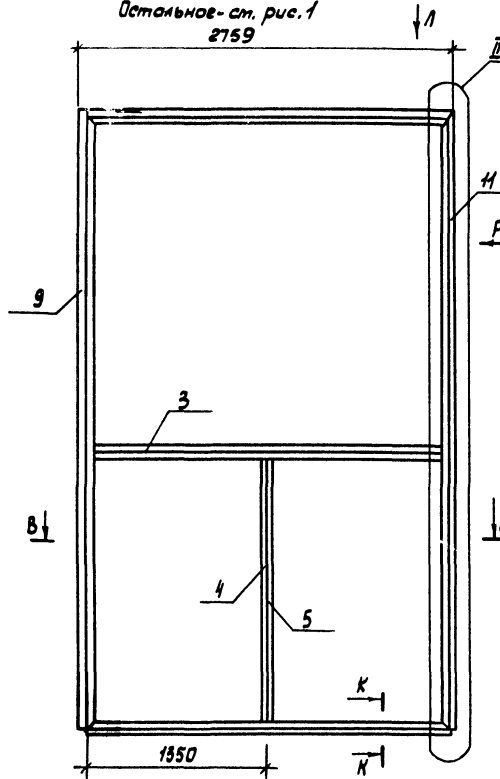


Рис. 2
Остальное - см. рис. 1
2759



Обозначение	Рис.	Масса, кг
КЖ. Н. 23.00	1	79,45
-01	2	89,40

Формат	Зона	Паз.	Обозначение	Наименование	кол. Усл.		Примечание
					-	01	
Детали							
				Учалонок $\begin{matrix} \text{ЭЛ-114-ВГОСТ 1510-76} \\ \text{ЭЛ-114-ВГОСТ 2714-76} \end{matrix}$			
Б4		1	КЖ. Н. 23.01	Стойка $L=4402$	2	2	10,96 кг
Б4		2	КЖ. Н. 23.02	Стойка $L=2694$	2	2	6,71 кг
Б4		3	КЖ. Н. 23.03	Перемычка $L=2692$	1	2	6,70 кг
		4	1.435.9-11.2-2203-06	Перемычка			1
		5	1.435.9-11.2-2203-07	Перемычка			1
Б4		6	КЖ. Н. 23.04	Перемычка $L=940$	2		2,34 кг
		7	1.435.9-11.2-2205	Стойка			1
		8	1.435.9-11.2-2205.01	Стойка			1
				Учалонок $\begin{matrix} \text{ЭЛ-114-ВГОСТ 1510-76} \\ \text{ЭЛ-114-ВГОСТ 2714-76} \end{matrix}$			
Б4		9	КЖ. Н. 23.05	$L=4435$			1
Б4		10	КЖ. Н. 23.06	Направляющая $L=2716$	1	1	2,80 кг
				Учалонок $\begin{matrix} \text{ЭЛ-114-ВГОСТ 1510-76} \\ \text{ЭЛ-114-ВГОСТ 2714-76} \end{matrix}$			
Б4		11	КЖ. Н. 23.07	Притвор $L=4435$	1	1	10,96 кг
Б4		12	КЖ. Н. 23.08	$L=2723$	1	1	6,73 кг
		13	1.435.9-11.2-22.09	Накладка			2
		14	1.435.9-11.2-22.11	Перемычка			1

Узлы, сечения, виды см. 1.435.9-11.2-2200сБ

Шелестова Г. В. Альбом 2

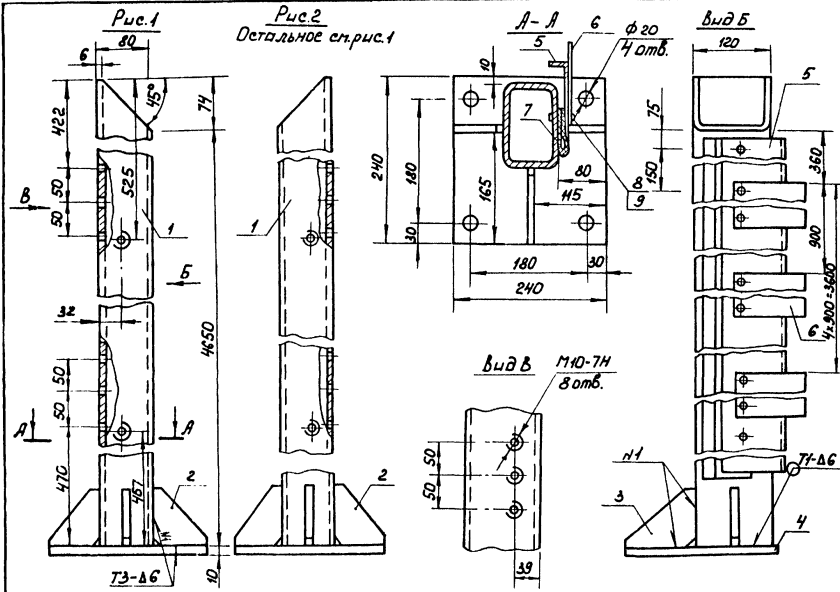
Инж. Михеева	Менеджер	22.09	ТП 816-1-165.89	КЖ. Н. 23.00		
Рук. гр. Мухомова	Инженер	22.3.8		Стойка	Масса	Материал
М. ст. Павлова	Инженер	22.3.8		Р	ст. табл.	1: 25
Маст. отб. Осипкин	Инженер	22.3.8	Каркас створки	лист	листов 1	
Техн. Гладина	Инженер	22.3.8		Гипроавтотехпром		
И. контр. Антонычева	Инженер	22.3.8		г. Уланово		

Копировала Трофимова

23607-02 14

Формат А2

Л.С.Бонг



Формат Зона	Лист	Обозначение	Наименование	Кол.мат.		Примечание
				-	01	
			Детали			
Б4	1	КЖ.И. 24.01	Связь	1	1	76,8 кг
			Профиль прямоугольный 120x80x6			
			Молодечненского ЗМК			
	2	1.435.9-17.4-5103	Ребро	2	2	
	3	-01	Ребро	1	1	
	4	1.435.9-17.4-5105	Основание	1	1	
	5	-5102	Панка $l=4480$	1	1	
	6	1.435.9-17.4-5104	Накладка	5	5	
Б4	7	КЖ.И. 24.02	Листовина, рулон ТМКШ-М-4 ГОСТ 7338-77 175x4500	1	1	4,2 кг
			Стандартные изделия			
	8		Винт В.ПЧ-6рМ4.58.019ГОСТ17778	30	30	
	9		Шайба Ч.65Г.019 ГОСТ 6402-70	30	30	

Сварные швы по ГОСТ 5264-80

Прибыдан

Инж. Вехлова
Рук.пр. Пучковья
Инж. Писенко
Инж. Писенко
Инж. Писенко
Инж. Писенко
Инж. Писенко
Инж. Писенко
Инж. Писенко
Инж. Писенко
Инж. Писенко

ТП 816-1-165.89 КЖ.И. 24.00

Стойка

Станд. Масса/Покрытие

Р 94,63 1:5

Лист Листов 1

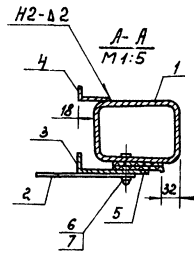
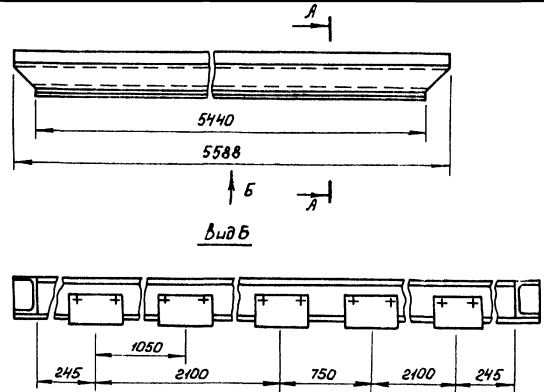
Гипроагротехпром

г. Иваново

Калибрал Каргина

Формат А3

Л.С.Бонг



Формат Зона	Лист	Обозначение	Наименование	Кол.	Примеч.
			Детали		
Б4	1	КЖ.И. 25.01	Связь	1	91,24 кг
			Профиль прямоугольный 120x80x6		
			Молодечненского ЗМК		
	2	1.435.9-17.4-5104	Накладка	6	
	3	1.435.9-17.4-5102	Панка $l=5436$	1	
Б4	4	КЖ.И. 25.02	Уголок $l=5588$	1	2,8 кг
			Лист 5-11-Ст. Лист ГОСТ 1903-79		
Б4	5	КЖ.И. 25.03	Листовина, рулон ТМКШ-М-4 ГОСТ 7338-77 65x5440	2	2,18 кг
			Стандартные изделия		
	6		Винт В.ПЧ-6рМ4.58.019ГОСТ17778	37	
	7		Шайба Ч.65Г.019 ГОСТ 6402-70	37	

Сварные швы по ГОСТ 5264-80

Прибыдан

Инж. Вехлова
Рук.пр. Пучковья
Инж. Писенко
Инж. Писенко
Инж. Писенко
Инж. Писенко
Инж. Писенко
Инж. Писенко
Инж. Писенко
Инж. Писенко
Инж. Писенко

ТП 816-1-165.89 КЖ.И. 25.00

Перекладина

Станд. Масса/Покрытие

Р 108,09 1:10

Лист Листов 1

Гипроагротехпром

г. Иваново

Калибрал Каргина

23607-02

(15) Формат А3