
ФЕДЕРАЛЬНОЕ АГЕНТСТВО
ПО ТЕХНИЧЕСКОМУ РЕГУЛИРОВАНИЮ И МЕТРОЛОГИИ



НАЦИОНАЛЬНЫЙ
СТАНДАРТ
РОССИЙСКОЙ
ФЕДЕРАЦИИ

ГОСТ Р
56777—
2015

КОТЕЛЬНЫЕ УСТАНОВКИ

Метод расчета энергопотребления и эффективности

(EN 15316-4-1:2008, NEQ)

Издание официальное



Москва
Стандартинформ
2016

Предисловие

1 РАЗРАБОТАН Обществом с ограниченной ответственностью «СанТехПроект» (ООО «СанТехПроект»)

2 ВНЕСЕН Техническим комитетом по стандартизации ТК 465 «Строительство»

3 УТВЕРЖДЕН И ВВЕДЕН В ДЕЙСТВИЕ Приказом Федерального агентства по техническому регулированию и метрологии от 27 ноября 2015 г. № 2030-ст

4 Настоящий стандарт разработан с учетом основных нормативных положений европейского стандарта EN 15316-4-1:2008 «Системы теплоснабжения здания. Метод расчета потребности в энергии системы и эффективности систем. Часть 4-1. Системы теплообразования для отопления помещений на установках, сжигающих топливо (теплогенераторы)» (EN 15316-4-1:2008 «Heating system sinbuildings — Method for calculation of system energy requirem entsand system efficiencies — Part 4-1: Space heating generation systems, combustion systems (boilers)», NEQ)

5 ВВЕДЕН ВПЕРВЫЕ

Правила применения настоящего стандарта установлены в ГОСТ Р 1.0—2012 (раздел 8). Информация об изменениях к настоящему стандарту публикуется в ежегодном (по состоянию на 1 января текущего года) информационном указателе «Национальные стандарты», а официальный текст изменений и поправок — в ежемесячном информационном указателе «Национальные стандарты». В случае пересмотра (замены) или отмены настоящего стандарта соответствующее уведомление будет опубликовано в ближайшем выпуске ежемесячного информационного указателя «Национальные стандарты». Соответствующая информация, уведомление и тексты размещаются также в информационной системе общего пользования — на официальном сайте Федерального агентства по техническому регулированию и метрологии в сети Интернет (www.gost.ru)

© Стандартиформ, 2016

Настоящий стандарт не может быть полностью или частично воспроизведен, тиражирован и распространен в качестве официального издания без разрешения Федерального агентства по техническому регулированию и метрологии

Содержание

1 Область применения	1
2 Нормативные ссылки.....	1
3 Термины, определения, обозначения и единицы измерения.....	2
4 Сущность метода	5
5 Расчет подсистемы теплогенерации.....	11
Приложение А (справочное) Метод расчета сезонной производительности котла, основанного на типовых системах (типологический метод)	32
Приложение Б (справочное) Дополнительные формулы и значения для определения параметров коэффициента полезного действия котла для конкретного случая.....	36
Приложение В (справочное) Определение параметров расчета по методу циклической работы котла	41
Приложение Г (справочное) Поправочные коэффициенты в зависимости от входных параметров управления	45
Приложение Д (справочное) Пример расчета для метода сезонной производительности котла, основанного на типовых схемах.....	46
Приложение Е (справочное) Примеры по методу расчета коэффициента полезного действия котла для конкретного случая.....	48
Приложение Ж (справочное) Примеры для метода расчета циклической работы котла	54
Приложение И (справочное) Расчет температуры воды в котле.....	62
Библиография	67

Введение

Настоящий стандарт является одним из стандартов, разработанных с учетом основных нормативных положений европейских стандартов серии EN 15316, в которых установлены методы расчета потребления энергоресурсов в системах генерации тепла (котельной или теплогенераторной установки) для функционирования распределительной и/или аккумулирующей подсистемы. Расчет основывается на эксплуатационных показателях оборудования, приведенных в стандартах на оборудование, и на других показателях, необходимых для оценки производительности изделий, являющихся частью основного и вспомогательного оборудования.

Метод расчета используют в следующих случаях:

- оценка соответствия установленным данным, выраженным в виде расчетного расхода энергии;
- оптимизация энергетических характеристик запроектированной системы генерации посредством расчетов на различных возможных вариантных решениях;
- оценка результатов возможных энергосберегающих мер в существующей системе генерации посредством расчета расхода энергии, как с учетом принятия энергосберегающих мер, так и без их учета.

НАЦИОНАЛЬНЫЙ СТАНДАРТ РОССИЙСКОЙ ФЕДЕРАЦИИ**КОТЕЛЬНЫЕ УСТАНОВКИ****Метод расчета энергопотребления и эффективности**

Boiler installations. Computational method of energy consumption and effectiveness

Дата введения — 2016—07—01

1 Область применения

Настоящий стандарт устанавливает методы расчета потребления энергоресурсов и определения КПД котельных и теплогенераторных установок для отопления помещений и систем бытового горячего водоснабжения, работающих на органическом топливе путем сжигания.

Область применения стандарта распространяется на стандартизацию:

- необходимых входных данных;
- метода расчета;
- результатов расчета

для теплогенераторных установок для отопления помещений подсистемами сжигания топлива (котлами), включая автоматизацию управления.

Настоящий стандарт также применим для случая комбинированной теплогенерации для бытового горячего водоснабжения и отопления помещений.

2 Нормативные ссылки

В настоящем стандарте использованы нормативные ссылки на следующие стандарты:

ГОСТ 23172—78 Котлы стационарные. Термины и определения.

ГОСТ Р 31856—2012 (ЕН 26:1997) Водонагреватели газовые мгновенного действия с атмосферными горелками для производства горячей воды коммунально-бытового назначения. Общие технические требования и методы испытаний

ГОСТ Р 51733—2001 Котлы газовые центрального отопления, оснащенные атмосферными горелками номинальной тепловой мощностью до 70 кВт. Требования безопасности и методы испытаний

ГОСТ Р 53634—2009 (ЕН 656:1999) Котлы газовые центрального отопления, котлы типа «В», номинальной тепловой мощностью свыше 70 кВт, но не более 300 кВт. Общие технические требования и методы испытаний

ГОСТ Р 54442—2011 (ЕН 303-3:1998) Котлы отопительные. Часть 3. Газовые котлы центрального отопления. Агрегат, состоящий из корпуса котла и горелки с принудительной подачей воздуха. Требования к теплотехническим испытаниям

ГОСТ Р 54826—2011 (ЕН 483:1999) Котлы газовые центрального отопления. Котлы типа «С» с номинальной тепловой мощностью не более 70 кВт

ГОСТ Р 54856—2011 Теплоснабжение зданий. Методика расчета энергопотребности и эффективности системы теплогенерации с солнечными установками

ГОСТ Р 54865—2011 Теплоснабжение зданий. Методика расчета энергопотребности и эффективности системы теплогенерации с тепловыми насосами

ГОСТ Р 56776—2015 Системы приготовления бытового горячего водоснабжения. Метод расчета энергопотребления и эффективности

ГОСТ Р 56778—2015 Системы передачи тепла для отопления помещений. Методика расчета энергопотребления и эффективности

Примечание — При пользовании настоящим стандартом целесообразно проверить действие ссылочных стандартов в информационной системе общего пользования — на официальном сайте Федерального агентства по техническому регулированию и метрологии в сети Интернет или по ежегодному информационному указателю «Национальные стандарты», который опубликован по состоянию на 1 января текущего года, и по выпускам ежемесячного информационного указателя «Национальные стандарты» за текущий год. Если заменен ссылочный стандарт, на который дана недатированная ссылка, то рекомендуется использовать действующую версию этого стандарта с учетом всех внесенных в данную версию изменений. Если заменен ссылочный стандарт, на который дана датированная ссылка, то рекомендуется использовать версию этого стандарта с указанным выше годом

утверждения (принятия). Если после утверждения настоящего стандарта в ссылочный стандарт, на который дана датированная ссылка, внесено изменение, затрагивающее положение, на которое дана ссылка, то это положение рекомендуется применять без учета данного изменения. Если ссылочный стандарт отменен без замены, то положение, в котором дана ссылка на него, рекомендуется применять в части, не затрагивающей эту ссылку.

3 Термины, определения, обозначения и единицы измерения

3.1 Термины и определения

3.1.1 высшая теплотворная способность: Количество тепла, приведенное к единице веса объема топлива, выделенное при его полном сгорании при постоянном давлении, равном 101320 Па, и охлаждении продуктов сгорания до температуры окружающей среды

Примечания

1 Эта величина содержит скрытую теплоту обратного водяного пара, влаги, содержащейся в топливе и образующейся при сгорании содержащегося в топливе водорода.

2 В соответствии с [1] высшую теплотворную способность преимущественно применяют вместо низшей теплотворной способности.

3 В низшей теплотворной способности (см. 3.1.13) не учитывается скрытая теплота парообразования, выделяющаяся при конденсации водяного пара.

3.1.2 вспомогательная энергия: Электроэнергия, используемая инженерными установками в целях поддержания преобразования энергии для удовлетворения потребности систем теплоснабжения зданий.

Примечание — Сюда включают энергию на вентиляторы, насосы, электронику и т. д.

3.1.3 котел (теплогенератор): Конструктивно объединенный в одно целое комплекс устройств для получения пара или для нагрева воды под давлением за счет тепловой энергии от сжигания топлива.

Примечание — Адаптировано для целей настоящего стандарта из ГОСТ 23172

3.1.4 коэффициент теплопередачи: Количественная характеристика, определяющая количество тепла, передаваемое от нагревающего потока к нагреваемому в единицу времени через единицу поверхности плоской стенки при разности температур 1 °С.

3.1.5 конденсационный котел: Котел, предназначенный для использования скрытой теплоты парообразования, выделяемой при конденсации водяного пара в газообразных продуктах сгорания.

Примечание — Котел должен обеспечивать выход конденсата из теплообменника в жидком виде посредством спуска конденсата. Котлы другой конструкции или котлы, не имеющие устройств для удаления конденсата в жидком виде, называют неконденсационными.

3.1.6 конденсационный котел на жидком топливе: Котел, предназначенный для использования скрытой теплоты, теплоты парообразования, выделяемой при конденсации водяного пара в газообразных продуктах сгорания жидкого топлива.

3.1.7 котел двухпозиционного регулирования: Котел без возможности регулирования расхода при поддержании непрерывного горения горелки. Сюда относятся котлы с горелками, работающие в режиме «включено — выключено» в зависимости от диапазона регулирования температуры теплоносителя.

3.1.8 мощность котла: Произведение расхода топлива и низшей теплотворной способности топлива с учетом коэффициента полезного действия.

3.1.9 многоступенчатый котел: Котел с возможностью ступенчатого регулирования расхода топлива при поддержании непрерывного горения горелки в зависимости от нагрузки.

3.1.10 модулирующий котел: Котел с возможностью непрерывного регулирования (от заданного минимума до заданного максимума) топлива при поддержании непрерывного горения горелки в зависимости от нагрузки.

3.1.11 наружная температура: Температура наружного воздуха.

3.1.12 низкотемпературный котел: Неконденсационный котел, работающий при переменной температуре воды до 40 °С, или котел, который нельзя использовать при температуре выше 55 °С (проточный газовый водонагреватель), спроектированный как низкотемпературный котел и испытанный как низкотемпературный котел согласно ГОСТ 31856.

3.1.13 низшая теплотворная способность: Высшая теплотворная способность минус скрытая теплота парообразования, выделяющаяся при конденсации водяного пара в продуктах сгорания при температуре окружающей среды.

3.1.14 общие тепловые потери системы: Общие тепловые потери системы инженерно-технического оборудования, включая рекуперлируемые тепловые потери системы.

3.1.15 отопление помещений: Процесс подачи тепла для создания теплового комфорта.

3.1.16 отапливаемое помещение: Помещение, в котором заданная температура воздуха поддерживается системой отопления.

3.1.17 подогрев воды для бытового горячего водоснабжения: Процесс подачи тепла для повышения температуры холодной воды до требуемой температуры горячей воды в точке водоразбора.

3.1.18 расчетный интервал: Дискретный интервал времени для расчета потребления энергии и расхода ее для нагрева или охлаждения.

Примечание — Типичными дискретными интервалами времени являются 1 ч, 1 мес или период отопления и/или охлаждения.

3.1.19 расчетный период: Период времени, на который проводят расчет.

Примечание — Расчетный период может быть разделен на несколько шагов вычислений или на ряд расчетных интервалов.

3.1.20 режимы работы: Различные режимы, в которых может работать система генерации.

Пример — *Режим заданных показателей (в зависимости от потребляемой нагрузки), режим отключения, сокращенный режим, режим с отключениями, усиленный режим.*

3.1.21 рекуперация тепла: Тепло, которое создается установками технического оборудования зданий или связано с использованием здания (тепло уходящих газов, тепло охлаждения установок, тепло вентиляционных выбросов и т. д.) и напрямую используется в конкретной системе для понижения поглощения тепла и которое в противном случае было бы потеряно (например, утилизация в соответствующих установках, для снижения потребления энергоресурсов, предварительный нагрев воздуха сгорания в теплообменнике теплом уходящих газов).

3.1.22 рекуперлируемые тепловые потери системы: Часть тепловых потерь системы, которую можно регенерировать в целях снижения потребности в энергии на отопление или охлаждение или систему теплоснабжения.

3.1.23 тепловые потери системы: Тепловые потери установок генерации тепла как при эксплуатации, так и в состоянии ожидания, а также тепловые потери, обусловленные неидеальным регулированием расхода тепла, включая возвратные тепловые потери на источнике генерации.

Примечание — Тепловую энергию, рекуперированную непосредственно в подсистеме, не считают тепловыми потерями системы, а относят к рекуперации тепла и непосредственно рассматривают в соответствующем стандарте на систему.

3.2 Обозначения и единицы измерения

В настоящем стандарте используются следующие обозначения, единицы измерения (таблица 1), а также индексы (таблица 2)

Т а б л и ц а 1 — Обозначения и единицы измерения

Обозначение	Наименование величины	Единица измерения
<i>b</i>	Фактор снижения температуры	—
<i>c</i>	Коэффициент	Различные
<i>c</i>	Удельная теплоемкость	Дж/(кг·К) или Вт·ч/(кг·К) ^а
<i>d</i>	Толщина	мм
<i>E</i>	Энергия в целом [кроме количества тепла, механической работы и вспомогательной (электрической) энергии]	Дж или Вт·ч ^а
<i>e</i>	Фактор расходов	—
<i>f</i>	Фактор	—

ГОСТ Р 56777—2015

Окончание таблицы 1

Обозначение	Наименование величины	Единица измерения
<i>H</i>	Теплотворная способность	Дж/единица массы или Вт·ч/единица массы ^{б)}
<i>H</i>	Коэффициент теплопередачи	Вт/К
<i>k</i>	Фактор	—
<i>m</i>	Масса	кг
<i>n</i>	Показатель степени	—
<i>N</i>	Количество приборов	Целое число
<i>P</i>	Мощность в целом, включая электрическую мощность	Вт
<i>Q</i>	Количество тепла	Дж или Вт·ч ^{а)}
<i>t</i>	Время, период времени	с или ч ^{а)}
<i>V</i>	Объем	л
<i>V'</i>	Объемный расход	м ³ /с или м ³ /ч ^{а)}
<i>W</i>	Вспомогательная (электрическая) энергия, механическая работа	Дж или Вт·ч ^{а)}
<i>x</i>	Относительная влажность	%
<i>X</i>	Объемная доля	%
<i>α</i>	Фактор потерь	%
<i>β</i>	Фактор нагрузки	—
<i>Δ</i>	Префикс для разности	—
<i>η</i>	КПД	%
<i>θ</i>	Температура по Цельсию	°С
<i>ρ</i>	Плотность	кг/м ³
<i>Φ</i>	Тепловой поток, тепловая мощность	Вт

^{а)}Если за единицу времени принимаются секунды (с), то единицей энергии должны быть джоули (Дж).
Если за единицу времени принимаются часы (ч), то единицей энергии должны быть ватты-часы (Вт·ч).
^{б)} Единицей массы топлива могут быть Стм³, Нм³ или кг.

Т а б л и ц а 2 — Индексы

Индекс	Значение	Индекс	Значение	Индекс	Значение
add	Дополнительный	grg	Теплогенератор	Pint	При промежуточной нагрузке
air	Воздух	grs, gross	Брутто	plt	Насос
aux	Вспомогательный	H	Отопление	rmp	Запальник
avg	Среднее значение	H ₂ O	Влагосодержание	Pn	При номинальной нагрузке
boil	Котельная	<i>i, j, k</i>	Индексы	Px	При нагрузке x
br	Перед теплогенератором	in	Потребление подсистемы	r	Обратный
brm	Котельная	int	Внутренний	rbl	Рекуперируемый
ch	Дымоход	lat	Латентный	ref	Исходный
chp	Комбинированный	ltd	Ограниченный	rvd	Рекуперированный
ci	Расчетный этап	ls	Потери	s	Высшая (теплотворная способность)
cmb	Сгорание	m	Средний	sat	Насыщение
cogn	Когенерация	max	Максимальный	sby	В режиме готовности
cond	Конденсационный	mass	Относящийся к массе	sol	Солнечный
corr	С поправкой/поправка	min	Минимальный	st	Стехиометрический
ctr	Управление	n	Номинальный	sto	Аккумулятор
dis	Распределение	net	Нетто	test	Условия испытаний
dry	Сухие газы	nrbl	Нерекуперируемый	th	Тепловой
em	Передача	ntg	Поправочный	tot	Общий
emr	Отопительный прибор	O ₂	Кислород	W	Вода в системе отопления
f	Поток (температура)	off	Выключенный	w	Вода
fg	Отработанный газ	on	Включенный	wfg	Вода для отработанного газа
ge	Обшивка теплогенератора	out	Отдача подсистемы	x	Долевая часть
gen	Подсистема теплогенерации	P0	При нулевой нагрузке	z	Индексы

Окончание таблицы 2

<p>Индексы в обозначениях величин энергетического баланса подсистемы располагаются в следующем порядке:</p> <ul style="list-style-type: none"> - первый индекс обозначает применение (H — отопление помещений, W — бытовое горячее водоснабжение и т. д.); - второй индекс обозначает подсистему (gen — теплогенерации, dis — распределения и т. д.); - третий индекс обозначает элемент баланса (ls — потери, in — потребление, aux — вспомогательный и т.д.). <p>Далее могут следовать другие индексы, дающие дополнительную информацию (rvd — рекуперированный, rbi — рекуперлируемый и т. д.).</p>

4 Сущность метода

4.1 Тепловой баланс подсистемы генерации тепла, включая управление

4.1.1 Учитываемые физические факторы

Метод расчета подсистемы теплогенерации позволяет учитывать тепловые потери и/или рекуперацию тепла, обусловленные следующими физическими факторами:

- тепловые потери с уходящими газами;
- тепловые потери через обшивку котла в окружающую среду на протяжении всего времени работы теплогенератора (при эксплуатации и в режиме готовности);
- тепловые потери по химическому и физическому недожогу;
- вспомогательная энергия.

Значимость этих воздействий для потребности в энергии зависит от следующих факторов:

- тип котла;
- местоположение котла;
- соотношение неполных нагрузок (режим эксплуатации);
- условия эксплуатации (температура, управление и т. д.);
- алгоритм управления (двухпозиционное, многоступенчатое, модулирующее, каскадное и т. д.).

4.1.2 Структура расчета (входные и выходные данные)

Метод расчета в настоящем стандарте должен основываться на следующих входных данных, определяемых в соответствующих стандартах и правилах:

- требуемое количество тепла для распределительной системы отопления $\Sigma Q_{H,dis,in}$ по [2];
- требуемое количество тепла для распределительной(ых) подсистемы (подсистем) для бытового горячего водоснабжения $\Sigma Q_{W,dis,in}$ по [3].

Производительность подсистемы теплогенерации может характеризоваться следующими дополнительными входными данными для учета:

- тип и показатели подсистемы теплогенерации;
- настройки теплогенератора;
- тип системы управления теплогенерации;
- местоположение теплогенератора;
- условия эксплуатации;
- потребность в тепле.

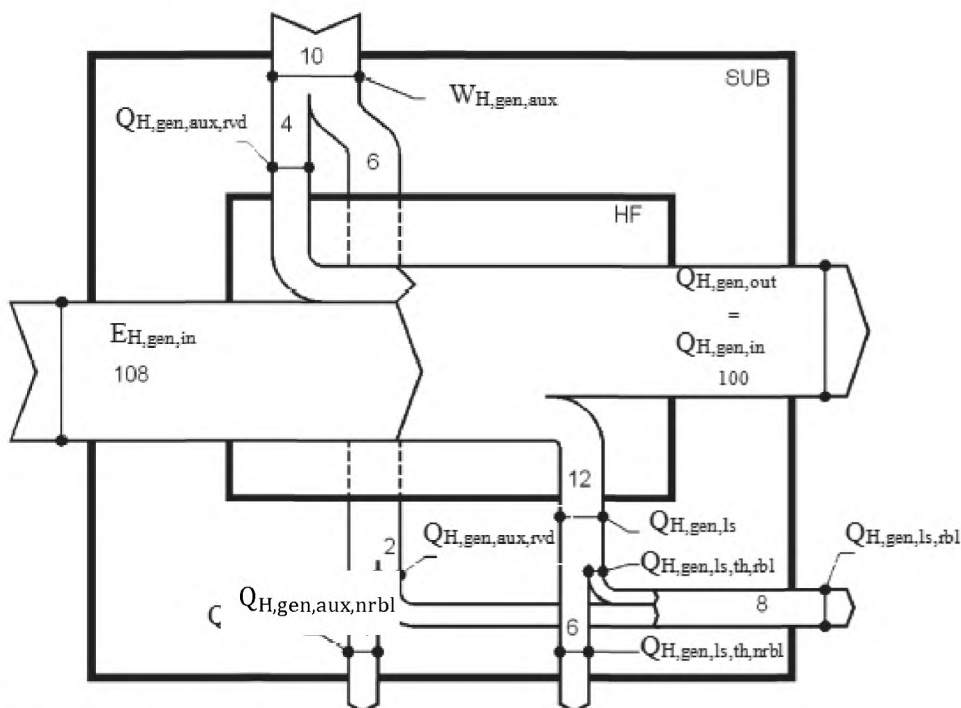
На основании этих данных в настоящем стандарте рассчитывают следующие выходные данные:

- потребность в теплоте сгорания топлива $E_{H,gen,in}$ (по расходу топлива);
- общие тепловые потери при теплогенерации (уходящий газ и обшивка теплообразователя)

$Q_{H,gen,ls}$;

- рекуперлируемые тепловые потери при теплогенерации $Q_{H,gen,ls,rbi}$;
- вспомогательная энергия при теплообразовании $W_{H,gen,aux}$.

На рисунке 1 показаны входные и выходные данные для расчета подсистемы теплообразования.



- SUB — границы баланса подсистемы теплогенерации;
 HF — границы баланса теплоносителя [см. формулу (1)];
 $Q_{H,gen,ou}$ — теплопроизводительность подсистемы теплогенерации [потребление распределительной(ых) подсистемы (подсистем)];
 $E_{H,gen,in}$ — количество топлива, подводимого в подсистему теплогенерации (энергоресурс);
 $W_{H,gen,aux}$ — общая вспомогательная энергия подсистемы теплогенерации;
 $Q_{H,gen,aux,rnd}$ — рекуперированная вспомогательная энергия подсистемы теплогенерации;
 $Q_{H,gen,ls}$ — общие тепловые потери подсистемы теплогенерации;
 $Q_{H,gen,ls,rb1}$ — рекуперлируемые тепловые потери подсистемы теплогенерации для отопления помещений;
 $Q_{H,gen,ls,th,rb1}$ — рекуперлируемые тепловые потери подсистемы теплогенерации (тепловая часть) для отопления помещений;
 $Q_{H,gen,aux,rb1}$ — рекуперлируемая вспомогательная энергия подсистемы теплогенерации;
 $Q_{H,gen,ls,th,nrbl}$ — нерекуперлируемые тепловые потери подсистемы теплогенерации (тепловая часть);
 $Q_{H,gen,aux,nrbl}$ — нерекуперлируемая вспомогательная энергия подсистемы теплогенерации

Примечание — Указанные на рисунке значения являются примерными данными в процентах (100 % и 108 %).

Рисунок 1 — Входные данные, выходные данные и энергетический баланс подсистемы теплообразования.

4.2 Основной энергетический баланс подсистемы теплогенерации

Основной энергетический баланс подсистемы теплогенерации задается формулой

$$E_{H,gen,in} = Q_{H,gen,out} - Q_{H,gen,aux,rnd} + Q_{H,gen,ls}, \quad (1)$$

- где $E_{H,gen,in}$ — потребность в тепле подсистемы теплогенерации (количество подводимого топлива);
 $Q_{H,gen,out}$ — тепло, поставляемое в распределительные подсистемы (отопления помещений и бытового горячего водоснабжения на границе подсистемы теплогенерации);
 $Q_{H,gen,aux,rnd}$ — вспомогательная энергия, рекуперированная подсистемой теплогенерации (т. е. насосами, вентилятором горелки и т. д.);
 $Q_{H,gen,ls}$ — общие потери подсистемы теплогенерации (через уходящие газы, обшивку теплообразователя и т. д.).

Примечание — $Q_{H,gen,ls}$ учитывает потери через уходящий газ и обшивку теплогенератора, часть которых может быть рекуперированной в зависимости от местоположения. См. 4.4, 5.3.5 и 5.4.4.

В случае только одной подсистемы теплогенерации

$$Q_{H,gen,out} = f_{ctr1} \cdot \sum_i Q_{H,dis,in,i} + \sum_j Q_{W,dis,in,j}, \quad (2)$$

где f_{ctr1} — фактор, учитывающий потери системы управления передачей тепла. Значение f_{ctr1} по умолчанию приведено в таблице Г.1. Другие значения могут быть установлены в национальном приложении при условии, что потери системы управления передачей тепла не были учтены в стандарте на передачу тепла [4] или в стандарте на распределение тепла [2].

В случае нескольких подсистем теплогенерации или нескольких котлов см. 4.6, 5.3.3 и 5.4.9.

Если теплогенератор производит тепло для отопления и бытового горячего водоснабжения, индекс Н заменяют индексом НВВ. Для упрощения в настоящем стандарте далее используется только индекс Н.

4.3 Вспомогательная энергия

Вспомогательная энергия — это энергия, отличная от энергии, получаемой от топлива, которая требуется для работы горелки, первичного насоса и оборудования, работа которого связана с работой подсистемы теплогенерации. Вспомогательная энергия учитывается на источнике до тех пор, пока транспортируемая энергия не переносится от вспомогательного оборудования в распределительную подсистему (пример: распределительный массив при нулевом давлении). Такое вспомогательное оборудование может быть (но необязательно) составляющей частью теплогенерации.

Вспомогательная энергия, как правило, в виде электроэнергии может быть частично рекуперирована как тепло для отопления помещений или для подсистемы теплогенерации.

Примеры рекуперированной вспомогательной энергии:

- электроэнергия, передаваемая как тепло воде первичной цепи;
- часть электроэнергии для вентилятора горелки.

Пример нерекуперированной вспомогательной энергии:

- электроэнергия для вспомогательных цепей электрической панели, если теплогенератор установлен вне отапливаемого помещения.

4.4 Рекуперированные, рекуперированные и нерекуперированные тепловые потери системы

Не все рассчитанные тепловые потери системы обязательно являются потерянными. Некоторые из этих потерь являются рекуперированными, причем часть этих рекуперированных тепловых потерь системы действительно рекуперирована.

Примером рекуперированных тепловых потерь системы являются:

- тепловые потери через обшивку теплогенератора, установленного в отапливаемом помещении.

Примерами нерекуперированных тепловых потерь системы являются:

- тепловые потери через обшивку теплогенератора, установленного вне отапливаемого помещения;
- тепловые потери через дымоход, установленный вне отапливаемого помещения.

Рекуперация тепловых потерь системы для отапливаемого помещения может быть учтена:

- как снижение общих тепловых потерь системы в определенной части (упрощенный метод);
- в качестве теплопоступлений (целостный метод) или снижения энергопотребления согласно [5] с учетом рекуперированных тепловых потерь системы.

В настоящем стандарте допускаются оба подхода.

Тепловые потери системы теплоснабжения, рекуперированные подсистемой теплогенерации, непосредственно учитываются в производительности системы теплогенерации.

Пример — Предварительный нагрев воздуха сгорания при потерях тепла с уходящими газами.

4.5 Расчетные интервалы

Целью расчета является определение потребления энергии подсистемой теплогенерации за весь расчетный период (как правило, за один год). Оно может быть найдено одним из следующих двух различных способов:

- с использованием средних (как правило, годовых) данных за весь расчетный период;

- путем деления расчетного периода на ряд расчетных интервалов (например, месяцы, недели, температурные интервалы, режимы работы по [6]), выполнения расчетов для каждого интервала с использованием значений для этого интервала и суммирования результатов по всем интервалам в течение расчетного периода.

Примечание — Коэффициент полезного действия (КПД) системы теплоснабжения в значительной степени зависит от фактора нагрузки, данное отношение является нелинейным. Для достижения точности расчетные этапы должны составлять не более 1 мес.

4.6 Несколько котлов или подсистем теплогенерации

Основной областью применения настоящего стандарта являются расчеты потерь, потребности в топливе и потребности во вспомогательной энергии для отдельного котла.

В случае нескольких подсистем теплогенерации общая часть предусматривает модульный подход для учета в случаях, когда:

- система отопления разделена на зоны с несколькими распределительными подсистемами;
- имеется несколько подсистем теплогенерации.

Пример 1 — Для бытового горячего водоснабжения допускается использовать отдельную цепь.

Пример 2 — Для солнечной подсистемы (подсистем) и/или подсистемы (подсистем) объединенной выработки тепловой и электрической энергии котел допускается использовать в качестве резервного нагревателя.

В этих случаях общая потребность в тепле соединенных распределительных подсистем $\sum_i Q_{X,dis,in,i}$ должна быть равной общей теплопроизводительности подсистем теплогенерации

$$\sum_j Q_{X,gen,out,j}$$

$$\sum_j Q_{X,gen,out,j} = \sum_i Q_{X,dis,in,i} \quad (3)$$

Примечание — X в формуле (3) использован как индекс, обозначающий отопление помещений, бытовое горячее водоснабжение или другие коммунальные услуги, для которых требуется тепло от подсистемы теплообразования.

В случае нескольких подсистем теплогенерации общее требуемое количество тепла для распределительной(ых) подсистемы (подсистем) должно быть распределено между имеющимися подсистемами теплогенерации. Расчет согласно 5.2, 5.3, 5.4 и/или соответствующему пункту ГОСТ Р 54856 и ГОСТ Р 54865 выполняют независимо для каждого теплогенерирующего устройства j на основании $Q_{H,gen,out,j}$.

В основе критериев распределения общего требуемого количества тепла между имеющимися подсистемами теплогенерации могут лежать физические аспекты, аспекты КПД или экономические аспекты.

Пример 3 — Максимальная теплопроизводительность солнечной или теплонасосной подсистемы.

Пример 4 — Оптимальный (экономически или энергетически) диапазон производительности тепловых насосов или устройств объединенной выработки тепловой и электрической энергии.

Надлежащие критерии для конкретных типов подсистем теплообразования приведены в ГОСТ Р 54826, ГОСТ Р 54856, ГОСТ Р 54865.

Процедуры разделения нагрузки между несколькими теплогенераторами (котлами) приведены в 5.3.3 и 5.4.9 для основных случаев.

Пример 5 — При заданном $\sum Q_{H,dis,in}$ сначала рассчитывают максимальную производительность солнечной системы теплогенерации $Q_{H,soi,out}$, а затем суммируют ее с теплопроизводительностью, которую можно получить от системы объединенной выработки тепловой и электрической энергии $Q_{chp,gen,out}$. Остаток ($Q_{H,gen,out,boil} = \sum Q_{H,dis,in} - Q_{H,soi,out} - Q_{chp,gen,out}$, см. рисунок 2), приписывают котлам, а затем он может быть разделен между несколькими котлами согласно 5.3.3 и 5.4.9.

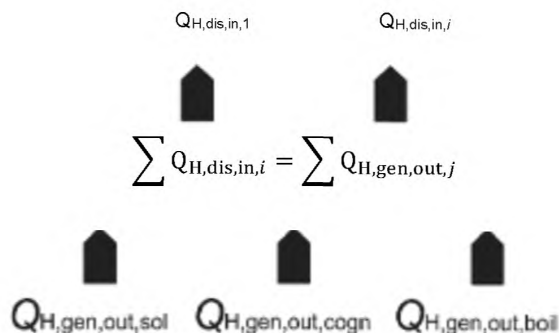


Рисунок 2 — Пример разделения нагрузки между подсистемами теплогенерации

4.7 Использование низшей и высшей теплотворной способности

Расчеты, описанные в разделе 5, допускается выполнять в соответствии как с низшей, так и высшей теплотворной способностью. Все параметры и данные должны соответствовать данному варианту.

Если расчет подсистемы теплогенерации выполняют в соответствии с данными, основанными на значениях низшей теплотворной способности топлива H_i , то общие потери $Q_{H,gen,ls,net}$, нерекуперируемые тепловые потери $Q_{H,gen,ls,th,nrbl,net}$ и энергоресурс подсистемы теплогенерации $E_{H,gen,in,net}$ (т. е. количество подводимого топлива для работы котлов), основанные на значениях низшей теплотворной способности, могут быть пересчитаны в значения $Q_{H,gen,ls,grs}$, $Q_{H,gen,ls,th,nrbl,grs}$ и $E_{H,gen,in,grs}$, основанные на значениях высшей теплотворной способности H_s путем их суммирования со значением скрытой теплоты парообразования Q_{lat} согласно следующим формулам:

$$Q_{lat} = E_{H,gen,in,net} \cdot \frac{H_s - H_i}{H_i}, \quad (4)$$

$$E_{H,gen,in,grs} = E_{H,gen,in,net} + Q_{lat}, \quad (5)$$

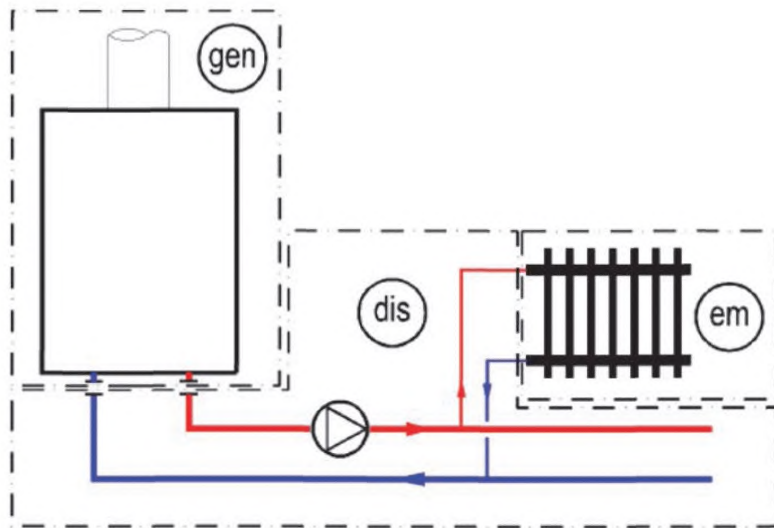
$$Q_{H,gen,ls,grs} = Q_{H,gen,ls,net} + Q_{lat}, \quad (6)$$

$$Q_{H,gen,ls,th,nrbl,grs} = Q_{H,gen,ls,th,nrbl,net} + Q_{lat}. \quad (7)$$

4.8 Границы между подсистемой теплогенерации и распределительной подсистемой

Границы между подсистемой теплогенерации и распределительной подсистемой определяют согласно следующим принципам.

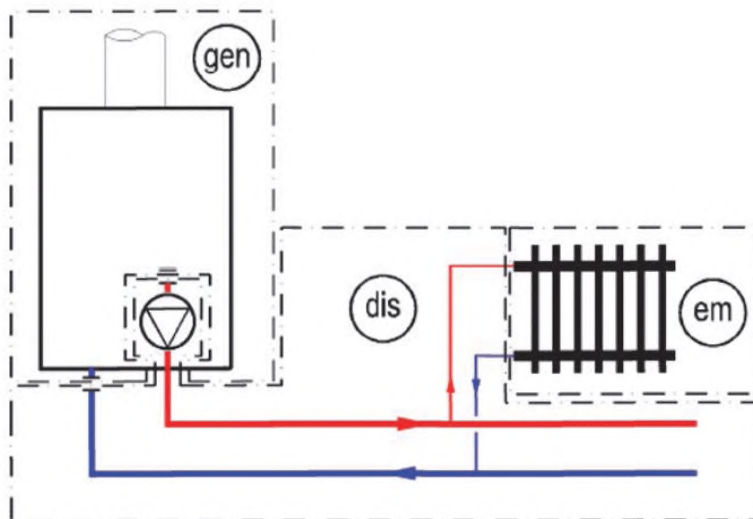
Если подсистема теплогенерации включает в себя только теплогенератор (т. е. в теплогенераторе нет насоса), граница с распределительной подсистемой представлена гидравлическим соединением котла, как показано на рисунке 3.



gen — подсистема теплогенерации; dis — распределительная подсистема; em — подсистема передачи тепла

Рисунок 3 — Пример границ подсистем (1)

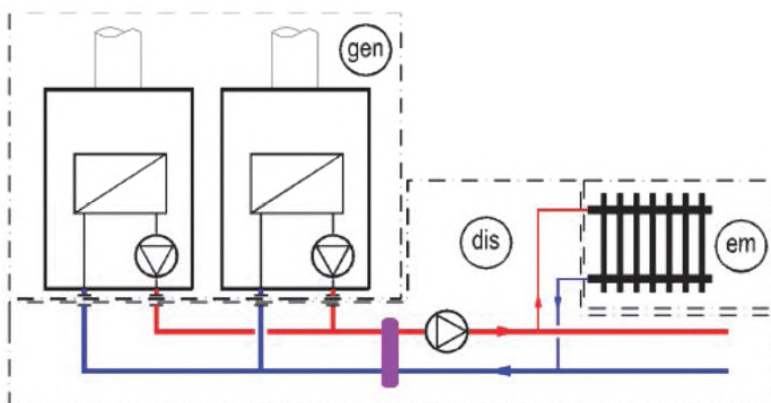
Насос, физически находящийся в котле, тем не менее считают частью распределительной подсистемы, если он способствует потоку теплоносителя к отопительным приборам. Пример показан на рисунке 4.



gen — подсистема теплогенерации; dis — распределительная подсистема; em — подсистема передачи тепла

Рисунок 4 — Пример границ подсистем (2)

В системе теплогенерации допускается учитывать только насосы, специально предназначенные для потребностей теплогенератора (с промежуточным подогревателем). Пример показан на рисунке 5.



gen — подсистема теплогенерации; dis — распределительная подсистема; em — подсистема передачи тепла

Рисунок 5 — Пример границ подсистем (3)

5 Расчет подсистемы теплогенерации

5.1 Используемые методы расчета

В настоящем стандарте описаны три метода расчета производительности подсистемы теплогенерации, соответствующие различным применениям (упрощенная или детальная оценка, измерения на месте и т. д.). Методы расчета различаются в зависимости от следующих факторов:

- требуемые входные данные;
- учитываемые условия эксплуатации;
- применяемые расчетные интервалы.

Для первого метода (см. 5.2) рассматриваемым расчетным интервалом является отопительный сезон. Расчет производительности основан на данных, связанных с КПД котлов. Учитываемые условия эксплуатации (климат, распределительная подсистема, соединенная с теплогенератором, и т. д.) приблизительно определяют в соответствии с типологией рассматриваемого региона, а не для каждого конкретного случая. При применении данного метода должны быть учтены надлежащие местные условия с соответствующими значениями.

Второй метод (см. 5.3) также основан на данных, связанных с КПД котлов, но в этом случае требуются дополнительные данные для учета конкретных условий эксплуатации для отдельной установки. Рассматриваемым расчетным интервалом может быть отопительный сезон, но может также быть и более короткий период (месяц, неделя и/или режимы работы согласно [6]). Данный метод не имеет ограничений и может применяться с использованием значений по умолчанию, указанных в приложении Б.

Третий метод (см. 5.4) более четко различает потери теплогенератора, которые имеют место при циклической работе котла (т. е. потери при сжигании топлива). Некоторые параметры допускается измерить на месте. Данный метод удобно применять для эксплуатируемых зданий и учета рекуперации теплоты конденсации в соответствии с условиями эксплуатации.

Применяемый метод расчета выбирают в зависимости от имеющихся данных и целей расчета. Дополнительная информация по каждому методу приведена в приложениях А, Б и В.

5.2 Метод расчета сезонной производительности котла, основанный на типовых схемах (типологический метод)

5.2.1 Сущность метода

Данный метод предполагает, что климатические условия, режимы работы, типовые схемы занятости людьми зданий различного назначения (жилые, коммерческие, промышленные здания и т. д.) были учтены и включены в метод для пересчета результатов стандартных испытаний КПД в сезонные значения КПД для соответствующего типа здания.

Этапами метода расчета сезонного КПД являются:

а) стандартизация результатов испытаний с учетом типа котла, топлива и конкретных условий испытания и соответствующими стандартами;

б) корректировка годовой производительности после ввода в эксплуатацию, с учетом регионального климата, режимов работы и схемы занятости людьми соответствующего типа здания;

в) выполнение расчетов и определение потребности в объеме количества топлива, общих тепловых потерь при теплогенерации (в качестве абсолютного значения), рекуперированных тепловых потерь при теплогенерации, вспомогательной энергии, рекуперированной вспомогательной энергии.

Применение данного метода расчета позволяет учитывать местные условия для соответствующего строительного сектора.

5.2.2 Метод расчета

5.2.2.1 Выбор соответствующего метода расчета сезонного КПД

Метод расчета сезонного КПД выбирают из соответствующих местных условий на основании следующей информации:

- регион (климат), в котором расположено здание;
- строительный сектор.

Выбранный метод расчета должен включать в себя ограничения в применении, соответствующие граничные условия и ссылку на контрольные данные.

Выбранный метод расчета должен быть определен в нормативных документах и стандартах, действующих на национальном уровне. При их отсутствии данный метод применять не допускается.

В приложении А приведен пример метода расчета сезонного КПД для условий жилого сектора.

5.2.2.2 Входная информация, требуемая для метода расчета сезонного КПД

Входная информация для данного метода расчета должна включать в себя:

- требуемое количество тепла для распределительной(ых) системы (систем) для отопления помещений $\Sigma Q_{H,dis,in}$, рассчитанное по [2];
- требуемое количество тепла для распределительной(ых) системы (систем) для бытового горячего водоснабжения $\Sigma Q_{W,dis,in}$, рассчитанное по [3], в соответствующем случае.

Входная информация для данного метода расчета дополнительно может включать в себя:

- результаты испытаний КПД при полной нагрузке и частичной нагрузке 30 % в соответствии со стандартными испытаниями согласно ГОСТ Р 53634;
- тип котла (конденсационный или нет, комбинированный или нет, с баком-аккумулятором горячей воды или без и т. д.);
- используемое топливо (природный газ, сжиженный углеводородный газ, жидкое топливо и т. д.);
- выходную мощность котла (максимальную и минимальную в случае диапазона);
- метод зажигания (постоянное пламя запальника или нет);
- тип горелки (модулирующая, многоступенчатая или двухпозиционная);
- внутренний бак-аккумулятор при испытаниях КПД (да/нет);
- показатели бака-аккумулятора (объем, толщина изоляции).

5.2.2.3 Выходная информация, полученная из метода расчета сезонного КПД

Выходная информация из данного метода расчета должна включать в себя:

- $E_{H,gen,in}$ — потребность в теплоте сгорания топлива;
- $W_{H,gen,aux}$ — вспомогательная энергия;
- $Q_{H,gen,ls,rbl}$ — рекуперированные тепловые потери системы для отопления помещений.

5.3 Метод расчета коэффициента полезного действия котла для конкретного случая

5.3.1 Сущность метода расчета

Данный метод расчета основан на следующем принципе:

а) данные собраны для трех основных значений факторов нагрузки или выходной мощности:

- $\eta_{gnr,Pn}$ — КПД при нагрузке 100 %;
- $\eta_{gnr,Pint}$ — КПД при промежуточной нагрузке;
- $\Phi_{gnr,ls,P0}$ — потери при нагрузке 0 %;

б) данные по КПД и потерям корректируют в соответствии с условиями эксплуатации котла (температура);

в) мощность потерь при нагрузке 100 % $\Phi_{gnr,ls,Pn}$ и при промежуточной нагрузке $\Phi_{gnr,ls,Pint}$ рассчитывают в соответствии со значениями КПД с поправкой;

г) расчет мощности потерь, соответствующей фактической выходной мощности, выполняют посредством линейной или полиномиальной интерполяции между значениями мощности потерь для трех основных выходных мощностей.

П р и м е ч а н и е — Для метода расчета КПД котла для конкретного случая все мощности и фактор нагрузки β_{gnr} относятся к производительности подсистемы теплообразования;

- д) вспомогательную энергию рассчитывают с учетом фактической выходной мощности котла;
 е) рекуперированные тепловые потери обшивки теплогенератора рассчитывают в соответствии с табличной долей тепловых потерь в режиме готовности и местоположением котла;
 ж) для получения общих рекуперированных тепловых потерь рекуперированную вспомогательную энергию суммируют с рекуперированными тепловыми потерями обшивки теплообразователя.

5.3.2 Входные данные для рассматриваемого метода расчета

5.3.2.1 Данные котла

Котел характеризуется следующими значениями:

- Φ_{Pn} — производительность теплогенератора при полной нагрузке;
- $\eta_{gnr,Pn}$ — КПД теплогенератора при полной нагрузке;
- $\theta_{gnr,w,test,Pn}$ — средняя температура воды в теплогенераторе при условиях испытания для полной нагрузки;
- $f_{corr,Pn}$ — поправочный коэффициент для КПД при полной нагрузке;
- Φ_{Pint} — производительность теплогенератора при промежуточной нагрузке;
- $\eta_{gnr,Pint}$ — КПД теплогенератора при промежуточной нагрузке;
- $\theta_{gnr,w,test,Pint}$ — средняя температура воды в теплогенераторе при условиях испытания для промежуточной нагрузки;
- $f_{corr,Pint}$ — поправочный коэффициент для КПД при промежуточной нагрузке;
- $\Phi_{gnr,ls,P0}$ — тепловые потери в режиме готовности при разности температур испытания $\Delta\theta_{gnr,test,P0}$;
- $\Delta\theta_{gnr,test,P0}$ — разность между средней температурой котла и температурой в испытательной лаборатории при условиях испытания;
- $P_{aux,gnr,Pn}$ — потребление мощности вспомогательными устройствами при полной нагрузке;
- $P_{aux,gnr,Pint}$ — потребление мощности вспомогательными устройствами при промежуточной нагрузке;
- $P_{aux,gnr,P0}$ — потребление мощности вспомогательными устройствами в режиме готовности;
- $\theta_{gnr,w,min}$ — минимальная рабочая температура котла.

Данные для характеристики котла берут из одного из следующих источников, перечисленных в порядке приоритета:

а) данные оборудования от изготовителя при испытании котла в соответствии с ГОСТ Р 51733, ГОСТ Р 53634, ГОСТ Р 54442, ГОСТ Р 54826;

б) данные по умолчанию приложений Б или Г.

Следует указать, включают ли в себя значения КПД рекуперацию вспомогательной энергии.

5.3.2.2 Фактические условия эксплуатации

Фактические условия эксплуатации характеризуются следующими значениями:

- $Q_{H,gen,out}$ — отдача тепла в подсистему (подсистемы) распределения тепла;
- $\theta_{gnr,w,m}$ — средняя температура воды из котла;
- $\theta_{gnr,w,r}$ — средняя температура воды, возвращающейся в котел (для конденсационных котлов);
- $\theta_{i,brm}$ — температура в котельной;
- b_{brm} — фактор снижения температуры, зависящий от местоположения теплогенератора.

5.3.3 Нагрузка каждого котла

5.3.3.1 Средняя мощность подсистемы теплогенерации

Средняя мощность подсистемы теплообразования $\Phi_{H,gen,out}$ задается формулой

$$\Phi_{H,gen,out} = \frac{Q_{H,gen,out}}{t_{gen}}, \quad (8)$$

где t_{gen} — общее время работы теплогенератора.

5.3.3.2 Подсистема теплогенерации с одним котлом

Если установлен только один теплогенератор, то фактор нагрузки β_{gnr} задается формулой

$$\beta_{gnr} = \frac{\Phi_{H,gen,out}}{\Phi_{Pn}}, \quad (9)$$

где Φ_{Pn} — номинальная выходная мощность теплогенератора.

5.3.3.3 Подсистема теплогенерации с несколькими котлами

5.3.3.3.1 Общие положения

Если установлено несколько котлов, то распределение нагрузки между котлами зависит от управления. Различают два типа управления:

- без приоритета;
- с приоритетом.

5.3.3.3.2 Несколько теплогенераторов без приоритета

Все теплогенераторы работают одновременно, поэтому фактор нагрузки β_{gnr} одинаков для всех котлов и задается формулой

$$\beta_{\text{gnr}} = \frac{\Phi_{\text{H,gen,out}}}{\sum_i \Phi_{\text{Pn},i}}, \quad (10)$$

где $\Phi_{\text{Pn},i}$ — номинальная выходная мощность теплогенератора i при полной нагрузке.

5.3.3.3.3 Несколько теплогенераторов с приоритетом

Сначала работают теплогенераторы большего приоритета. Определенный теплогенератор в порядке очередности работает, только если теплогенераторы большего приоритета работают при полной нагрузке ($\beta_{\text{gnr},i} = 1$).

Если все котлы имеют одинаковую выходную мощность Φ_{Pn} , то количество работающих теплогенераторов $N_{\text{gnr,on}}$ задается формулой

$$N_{\text{gnr,on}} = \text{int} \left(\frac{\Phi_{\text{H,gen,out}}}{\Phi_{\text{Pn}}} \right). \quad (11)$$

В противном случае работающие котлы определяют таким образом, что $0 < \beta_{\text{gnr},j} < 1$ [см. формулу (10)].

Фактор нагрузки $\beta_{\text{gnr},j}$ для теплогенератора, работающего с перерывами, рассчитывают по формуле

$$\beta_{\text{gnr},j} = \frac{\Phi_{\text{H,gen,out}} - \sum_{i=1}^{N_{\text{gnr,on}}} \Phi_{\text{Pn},i}}{\Phi_{\text{Pn},j}}, \quad (12)$$

где $\Phi_{\text{Pn},i}$ — номинальная выходная мощность теплогенератора i , работающего при полной нагрузке;
 $\Phi_{\text{Pn},j}$ — номинальная выходная мощность теплогенератора, работающего с перерывами.

5.3.4 Теплогенераторы с двойной функцией (отопление помещений и бытовое горячее водоснабжение)

Во время отопительного сезона теплогенератор может производить энергию для отопления помещений и для системы бытового горячего водоснабжения [двойная функция (двухконтурный котел)].

Расчет тепловых потерь для теплогенератора, работающего только для бытового горячего водоснабжения, установлен в европейском стандарте на бытовое горячее водоснабжение [7].

Бытовое горячее водоснабжение также влияет на отопительную функцию теплогенератора двойного действия в отношении:

- рабочей температуры теплогенератора;
- времени работы;
- нагрузки.

Рабочая температура теплогенератора может быть изменена, если требуется бытовое горячее водоснабжение. Динамические воздействия такого изменения температуры (нагрева, охлаждения) не учитывают в настоящем стандарте.

Потребности бытового горячего водоснабжения могут превышать период нагрева, если теплогенератор уже работает при номинальной мощности. Воздействия на периоды времени (нагрев, нормальный режим и т. д.), определенные в международном стандарте [6], не учитывают.

Бытовое горячее водоснабжение увеличивает нагрузку теплогенератора с двойной функцией. Данное воздействие учитывают посредством увеличения нагрузки подсистемы теплогенерации в течение рассматриваемого периода с помощью формулы

$$Q_{\text{HW,gen,out}} = f_{\text{ctr1}} \cdot Q_{\text{H,dis,in}} + Q_{\text{W,dis,in}} \quad (13)$$

и используя $Q_{\text{HW,gen,out}}$ вместо $Q_{\text{H,gen,out}}$ в формуле (8).

Примечание — Формула (13) аналогична формуле (2).

В целом, рассматриваемый расчетный период одинаков для бытового горячего водоснабжения и для отопления помещений.

Однако если бытовая горячая вода производится только при конкретных режимах работы (например, только при нормальном режиме или при наличии приоритетного управления), расчет допускается выполнять независимо для двух режимов работы:

- один раз с учетом $t_{H,gnr}$ (время работы для отопления помещений) и $\Phi_{H,Px}$ (рассчитывают с использованием $Q_{H,dis,in}$ и $t_{H,gnr}$), а также условий эксплуатации для отопления помещений;

- один раз с учетом $t_{W,gnr}$ (время работы для бытового горячего водоснабжения) и $\Phi_{W,Px}$ (рассчитывают с использованием $Q_{W,dis,in}$ и $t_{W,gnr}$), а также условий эксплуатации для бытового горячего водоснабжения.

Потери, вспомогательная энергия и количество подводимого топлива для двух режимов работы в конце расчета суммируют.

5.3.5 Тепловые потери теплогенератора

5.3.5.1 Расчет тепловых потерь теплогенератора при полной нагрузке

КПД при полной нагрузке $\eta_{gnr,Pn}$ измеряют при средней исходной температуре воды в теплогенераторе $\theta_{gnr,w,test,Pn}$. КПД должен быть приспособлен к фактической средней температуре воды в теплогенераторе для конкретной установки.

КПД при полной нагрузке с поправкой на температуру $\eta_{gnr,Pn,corr}$ рассчитывают по формуле

$$\eta_{gnr,Pn,corr} = \eta_{gnr,Pn} + f_{corr,Pn} \cdot (\theta_{gnr,w,test,Pn} - \theta_{gnr,w,m}), \quad (14)$$

где $\eta_{gnr,Pn}$ — КПД теплогенератора при полной нагрузке, определяется при испытании производительности теплогенератора по соответствующим стандартам (см. 5.3.2.1). В случае отсутствия необходимых значений в соответствующем национальном стандарте в Б.3.1 приложения Б приведены значения по умолчанию;

$f_{corr,Pn}$ — поправочный коэффициент, учитывающий изменение КПД при полной нагрузке в зависимости от средней температуры воды в теплогенераторе. Данное значение должно быть указано в стандартах и нормативных документах, действующих на национальном уровне. В случае их отсутствия в Б.3.3 приложения Б приведены значения по умолчанию. При испытании производительности теплогенератора по соответствующим стандартам (см. 5.3.2.1) результаты можно учесть;

$\theta_{gnr,w,test,Pn}$ — средняя температура воды в теплогенераторе при условиях испытания для полной нагрузки (см. Б.3.3 приложения Б);

$\theta_{gnr,w,m}$ — средняя температура воды в теплогенераторе в зависимости от конкретных условий эксплуатации (см. 5.3.9).

В целях упрощения расчетов значения КПД и тепловых потерь, определенные при условиях испытаний, приспособляют к фактической средней температуре воды в теплогенераторе. Допускается приспособлять производительность при каждой нагрузке в соответствии с фактической средней температурой воды в теплогенераторе для каждой нагрузки, так как это является правильным с физической точки зрения.

Тепловые потери теплогенератора при полной нагрузке с поправкой $\Phi_{gnr,ls,Pn,corr}$ рассчитывают по формуле

$$\Phi_{gnr,ls,Pn,corr} = \frac{(100 - \eta_{gnr,Pn,corr})}{\eta_{gnr,Pn,corr}} \cdot \Phi_{Pn}, \quad (15)$$

где Φ_{Pn} — выходная мощность теплогенератора при полной нагрузке.

5.3.5.2 Расчет тепловых потерь теплогенератора при промежуточной нагрузке

КПД при промежуточной нагрузке $\eta_{gnr,Pint}$ измеряют при средней исходной температуре воды в теплогенераторе $\theta_{gnr,w,test,Pint}$. КПД должен быть приспособлен к фактической средней температуре воды в теплогенераторе для конкретной установки.

КПД при промежуточной нагрузке с поправкой на температуру $\eta_{gnr,Pint,corr}$ рассчитывают по формуле

$$\eta_{gnr,Pint,corr} = \eta_{gnr,Pint} + f_{corr,Pint} \cdot (\theta_{gnr,w,test,Pint} - \theta_{gnr,w,m}), \quad (16)$$

где $\eta_{gnr,Pint}$ — КПД теплогенератора при промежуточной нагрузке. При испытании производительности теплогенератора по соответствующим стандартам (см. 5.3.2.1) допускается учесть их результаты. В

случае отсутствия необходимых значений в соответствующем национальном стандарте в Б.3.1 приложения Б приведены значения по умолчанию;

$f_{\text{corr,Pint}}$ — поправочный коэффициент, учитывающий изменение КПД в зависимости от средней температуры воды в теплогенераторе. Данное значение должно быть указано в соответствующем национальном стандарте. В случае отсутствия такого стандарта в Б.3.3 приложения Б приведены значения по умолчанию. При испытании производительности теплогенератора по соответствующим стандартам (см. 5.3.2.1) результаты можно учесть;

$\theta_{\text{gnr,w,test,Pint}}$ — средняя температура воды в теплогенераторе (или температура воды, возвращающейся в котел, для конденсационных котлов) при условиях испытания для промежуточной нагрузки (см. Б.3.3 приложения Б);

$\theta_{\text{gnr,w,m}}$ — средняя температура воды в теплогенераторе (или температура воды, возвращающейся в котел, для конденсационных котлов) в зависимости от конкретных условий эксплуатации (см. 5.3.9).

Промежуточная нагрузка зависит от типа теплогенератора. Значения по умолчанию приведены в Г.2 приложения Г.

Тепловые потери теплогенератора при промежуточной нагрузке с поправкой $\Phi_{\text{gnr,Is,Pint,corr}}$ рассчитывают по формуле

$$\Phi_{\text{gnr,Is,Pint,corr}} = \frac{(100 - \eta_{\text{gnr,Pint,corr}})}{\eta_{\text{gnr,Pint,corr}}} \cdot \Phi_{\text{Pint}}, \quad (17)$$

где Φ_{Pint} — выходная мощность теплогенератора при промежуточной нагрузке.

5.3.5.3 Расчет тепловых потерь теплогенератора при нагрузке 0 %

Тепловые потери теплогенератора в режиме готовности $\Phi_{\text{gnr,Is,P0}}$ при нагрузке 0 % определяют для разности температур испытания по соответствующим стандартам на испытания. При испытании производительности теплогенератора по соответствующим стандартам (см. 5.3.2.1) результаты можно учесть. В случае отсутствия данных изготовителя или в соответствующем национальном стандарте в Б.3.2 приложения Б приведены значения по умолчанию.

Тепловые потери теплогенератора с поправкой на температуру при нагрузке 0 % $\Phi_{\text{gnr,Is,P0,corr}}$ рассчитывают по формуле

$$\Phi_{\text{gnr,Is,P0,corr}} = \Phi_{\text{gnr,Is,P0}} \cdot \left(\frac{\theta_{\text{gnr,w,m}} - \theta_{\text{brm,i}}}{\Delta\theta_{\text{gnr,test,P0}}} \right)^{1,25}, \quad (18)$$

где $\Phi_{\text{gnr,Is,P0}}$ — тепловые потери в режиме готовности при нагрузке 0 % при разности температур испытания $\Delta\theta_{\text{gnr,test,P0}}$;

$\theta_{\text{gnr,w,m}}$ — средняя температура воды в теплогенераторе (или температура воды, возвращающейся в котел, для конденсационных котлов) в зависимости от конкретных условий эксплуатации (см. 5.3.9);

$\theta_{\text{i,brm}}$ — температура в котельной. Значения по умолчанию приведены в Б.5.3 приложения Б;

$\Delta\theta_{\text{gnr,test,P0}}$ — разность между средней температурой воды в теплогенераторе и температурой в испытательной лаборатории при условиях испытания. Значения по умолчанию приведены в Б.3.2 приложения Б.

5.3.5.4 Тепловые потери котла при конкретном соотношении нагрузок β_{gnr} и выходной мощности $\Phi_{\text{Pх}}$

Соотношение удельных нагрузок β_{gnr} каждого котла рассчитывают согласно 5.3.3.

Фактическая выходная мощность $\Phi_{\text{Pх}}$ котла задается формулой

$$\Phi_{\text{Pх}} = \Phi_{\text{Pn}} \cdot \beta_{\text{gnr}}. \quad (19)$$

Если $\Phi_{\text{Pх}}$ находится между 0 ($\beta_{\text{gnr}} = 0$) и Φ_{Pint} (промежуточная нагрузка, $\beta_{\text{gnr}} = \beta_{\text{int}} = \Phi_{\text{Pint}} / \Phi_{\text{Pn}}$), то тепловые потери теплогенератора $\Phi_{\text{gnr,Is,Pх}}$ рассчитывают по формуле

$$\Phi_{\text{gnr,Is,Pх}} = \frac{\Phi_{\text{Pх}}}{\Phi_{\text{Pint}}} \cdot (\Phi_{\text{gnr,Is,Pint,corr}} - \Phi_{\text{gnr,Is,P0,corr}}) + \Phi_{\text{gnr,Is,P0,corr}}. \quad (20)$$

Если $\Phi_{\text{Pх}}$ находится между Φ_{Pint} и Φ_{Pn} (полная нагрузка $\beta_{\text{gnr}} = 1$), то тепловые потери теплогенератора $\Phi_{\text{gnr,Is,Pх}}$ рассчитывают по формуле

$$\Phi_{\text{gnr,Is,Pх}} = \frac{\Phi_{\text{Pх}} - \Phi_{\text{Pint}}}{\Phi_{\text{Pn}} - \Phi_{\text{Pint}}} \cdot (\Phi_{\text{gnr,Is,Pn,corr}} - \Phi_{\text{gnr,Is,Pint,corr}}) + \Phi_{\text{gnr,Is,Pint,corr}}. \quad (21)$$

$\Phi_{\text{gnr,ls,Px}}$ допускается также рассчитать посредством полиномиальной интерполяции второго порядка. Формула для такой интерполяции приведена в Б.2 приложения Б.

Общие тепловые потери котла $Q_{\text{gnr,ls}}$ за рассматриваемое время работы котла t_{gnr} рассчитывают по формуле

$$Q_{\text{gnr,ls}} = \Phi_{\text{gnr,ls,Px}} \cdot t_{\text{gnr}}. \quad (22)$$

5.3.5.5 Общие тепловые потери при теплогенерации

Общие тепловые потери подсистемы теплогенерации равны сумме тепловых потерь котла:

$$Q_{\text{H,gen,ls}} = \sum Q_{\text{gnr,ls}}. \quad (23)$$

5.3.6 Общая вспомогательная энергия

Общая вспомогательная энергия для котла задается формулой

$$W_{\text{gnr,aux}} = P_{\text{aux,Px}} \cdot t_{\text{gnr}} + P_{\text{aux,off}} \cdot (t_{\text{ci}} - t_{\text{gnr}}), \quad (24)$$

где $P_{\text{aux,off}}$ — вспомогательная мощность при неактивной системе теплообразования. Если теплогенератор в неактивном состоянии электрически изолирован, то $P_{\text{aux,off}} = P_{\text{aux,P0}}$;

t_{ci} — расчетный интервал;

t_{gnr} — время работы теплогенератора в пределах расчетного интервала t_{ci} .

Среднюю вспомогательную мощность для каждого котла $P_{\text{aux,Px}}$ рассчитывают посредством линейной интерполяции в соответствии с нагрузкой котла β_{gnr} (рассчитанной по 5.3.3) между:

- $P_{\text{aux,Pn}}$ — вспомогательной мощностью котла при полной нагрузке ($\beta_{\text{gnr}} = 1$);

- $P_{\text{aux,Pint}}$ — вспомогательной мощностью котла при промежуточной нагрузке ($\beta_{\text{gnr}} = \beta_{\text{int}}$);

- $P_{\text{aux,P0}}$ — вспомогательной мощностью котла в режиме готовности ($\beta_{\text{gnr}} = 0$), измеренными в соответствии с европейским стандартом [8].

В случае отсутствия декларируемых данных или данных измерений значения по умолчанию приведены в Б.4 приложения Б.

Примечание — Соответствующими обозначениями в [8] являются: $P_{\text{aux,Pn}} = P_{\text{aux,100}}$, $P_{\text{aux,Pint}} = P_{\text{aux,30}}$, $P_{\text{aux,P0}} = P_{\text{aux,sby}}$.

Если $0 \leq \beta_{\text{gnr}} \leq \beta_{\text{int}}$, то $P_{\text{aux,Px}}$ задается формулой

$$P_{\text{aux,Px}} = P_{\text{aux,P0}} + \frac{\beta_{\text{gnr}}}{\beta_{\text{int}}} \cdot (P_{\text{aux,Pint}} - P_{\text{aux,P0}}). \quad (25)$$

Если $\beta_{\text{int}} < \beta_{\text{gnr}} \leq 1$, то $P_{\text{aux,Px}}$ задается формулой

$$P_{\text{aux,Px}} = P_{\text{aux,Pint}} + \frac{\beta_{\text{gnr}} - \beta_{\text{int}}}{1 - \beta_{\text{int}}} \cdot (P_{\text{aux,Pn}} - P_{\text{aux,Pint}}). \quad (26)$$

Вспомогательная энергия подсистемы теплогенерации $W_{\text{H,gen,aux}}$ задается формулой

$$W_{\text{H,gen,aux}} = \sum W_{\text{gnr,aux}}. \quad (27)$$

5.3.7 Рекуперлируемые тепловые потери системы теплогенерации

5.3.7.1 Вспомогательная энергия

Для рекуперлируемой вспомогательной энергии проводят различие между:

- рекуперлируемой вспомогательной энергией, передаваемой теплоносителю (например, воде).

Предполагается, что вспомогательная энергия, передаваемая вектору энергии, является полностью рекуперированной;

- рекуперлируемой вспомогательной энергией, передаваемой в отапливаемое помещение.

Рекуперированная вспомогательная энергия, передаваемая теплоносителю $Q_{\text{gnr,aux,rvd}}$, рассчитывают по формуле

$$Q_{\text{gnr,aux,rvd}} = W_{\text{gnr,aux}} \cdot f_{\text{rvd,aux}}, \quad (28)$$

где $f_{\text{rvd,aux}}$ — часть вспомогательной энергии, передаваемая в распределительную подсистему. Данное значение должно быть указано в соответствующем национальном стандарте. В случае отсутствия соответствующего национального стандарта значения по умолчанию приведены в Б.5.1 приложения Б. Если производительность теплогенератора декларируется изготовителем, допускается учесть данное значение.

Рекуперированную вспомогательную энергию, уже учтенную в данных по КПД, не требуется повторно рассчитывать в отношении рекуперации. Ее рассчитывают только для потребности во вспомогательной энергии.

П р и м е ч а н и е — КПД, измеренный согласно соответствующим стандартам, как правило, включает в себя влияние тепла, рекуперированного из вспомогательной энергии для теплогенератора на жидком топливе, вентилятора воздуха для горения, первичного насоса (т. е. тепло, рекуперированное из вспомогательного оборудования, измеряют с использованием полезной мощности).

Рекуперлируемую вспомогательную энергию, передаваемую в отапливаемое помещение, $Q_{\text{gnr,aux,rbl}}$, рассчитывают по формуле

$$Q_{\text{gnr,aux,rbl}} = W_{\text{gnr,aux}} \cdot (1 - b_{\text{brm}}) \cdot f_{\text{rbl,aux}}, \quad (29)$$

где $f_{\text{rbl,aux}}$ — часть вспомогательной энергии, не передаваемая в распределительную подсистему. Данное значение указывают в соответствующем национальном стандарте. В случае отсутствия соответствующего национального стандарта значения по умолчанию приведены в Б.5.1 приложения Б. Если производительность теплогенератора сертифицирована, допускается учесть данное значение;

b_{brm} — фактор снижения температуры, зависящий от местоположения теплогенератора. Значение b_{brm} указывают в соответствующем национальном стандарте и правилах, а в случае отсутствия соответствующего национального стандарта значения по умолчанию приведены в Б.5.3 приложения Б.

5.3.7.2 Тепловые потери теплогенератора (обшивки поверхности)

Только тепловые потери через обшивку теплогенератора считаются рекуперлируемыми и зависят от типа горелки. Для котлов на жидком или газовом топливе тепловые потери через обшивку теплогенератора выражаются как доля общих тепловых потерь в режиме готовности.

Рекуперлируемые тепловые потери через обшивку теплогенератора $Q_{\text{gnr,ls,env,rbl}}$ рассчитывают по формуле

$$Q_{\text{gnr,ls,ge,rbl}} = \Phi_{\text{gnr,ls,P0,corr}} \cdot (1 - b_{\text{brm}}) \cdot f_{\text{gnr,ge}} \cdot t_{\text{gnr}}, \quad (30)$$

b_{brm} — фактор снижения температуры, зависящий от местоположения теплогенератора. Значение b_{brm} указывают в соответствующем национальном стандарте, а в случае отсутствия соответствующего национального стандарта значения по умолчанию приведены в Б.5.3 приложения Б;

$f_{\text{gnr,ge}}$ — тепловые потери через обшивку теплогенератора, выраженные как доля общих тепловых потерь в режиме готовности. Значение $f_{\text{gnr,ge}}$ указывают в соответствующем национальном стандарте, а в случае отсутствия соответствующего национального стандарта значения по умолчанию приведены в Б.5.2 приложения Б. При испытании производительности теплогенератора допускается учесть данное значение;

t_{gnr} — время работы котла.

5.3.7.3 Общие рекуперлируемые тепловые потери системы теплоснабжения

Общую рекуперированную вспомогательную энергию $Q_{\text{H,gen,aux,rvd}}$ рассчитывают по формуле

$$Q_{\text{H,gen,aux,rvd}} = \sum Q_{\text{gnr,aux,rvd}}. \quad (31)$$

Общие рекуперлируемые тепловые потери системы теплоснабжения $Q_{\text{H,gen,ls,rbl}}$ рассчитывают по формуле

$$Q_{\text{H,gen,ls,rbl}} = \sum Q_{\text{gnr,ls,ge,rbl}} + \sum Q_{\text{gnr,aux,rbl}}. \quad (32)$$

5.3.8 Количество сжигаемого топлива

Количество подводимой теплоты сгорания топлива $E_{\text{H,gen,in}}$ рассчитывают по формуле (1).

5.3.9 Рабочая температура теплогенератора

Рабочая температура теплогенератора зависит от следующих факторов:

- тип управления;
- технический предел теплогенератора (учтенный посредством температурного ограничения);
- температура распределительной подсистемы, соединенной с теплогенератором.

Влияние управления на котел принимают как изменяющуюся среднюю температуру отопительных приборов. Поэтому учитывают три типа управления котлом:

- постоянная температура воды;
- температура воды, изменяющаяся в зависимости от температуры в помещении;
- температура воды, изменяющаяся в зависимости от температуры снаружи.

Рабочую температуру теплогенератора рассчитывают по формуле

$$\theta_{\text{gnr},w,x,\text{ttd}} = \max(\theta_{\text{gnr},w,\text{min}} + \theta_{\text{gnr},w,x}), \quad (33)$$

где $\theta_{\text{gnr},w,\text{min}}$ — минимальная рабочая температура каждого котла. Если установка оборудована несколькими теплогенераторами, то ограничением рабочей температуры, используемым для расчета, будет наибольшее значение температурных ограничений теплогенераторов, работающих одновременно. Данные значения указывают в соответствующем национальном стандарте, а в случае отсутствия соответствующего национального стандарта значения по умолчанию приведены в Б.3.1 приложения Б;

$\theta_{\text{gnr},w,x}$ — соответствующая температура воды в течение рассматриваемого периода. Один из методов расчета данной температуры приведен в приложении И и в разделах 7 и 8 европейского стандарта [2]. Если к теплогенератору подсоединены различные подсистемы распределения тепла, для расчета используют наибольшее среди подсистем распределения тепла значение температуры или средневзвешенное значение согласно приложению И.

5.4 Метод циклической работы котла

5.4.1 Сущность метода

Данный метод расчета основан на следующих принципах.

Время работы разделено на две части:

- горелка работает — t_{on} ;
- горелка не работает (в режиме готовности) — t_{off} .

Общее время работы теплогенератора составляет $t_{\text{gnr}} = t_{\text{on}} + t_{\text{off}}$.

Тепловые потери для данных двух периодов времени учитывают отдельно.

Во время работы горелки учитывают следующие тепловые потери:

- тепло отработанного газа при работающей горелке $Q_{\text{ch,on}}$;
- тепловые потери через обшивку теплогенератора Q_{ge} .

При неработающей горелке учитывают следующие тепловые потери:

- тепло потока воздуха к дымоходу $Q_{\text{ch,off}}$;
- тепловые потери через обшивку теплогенератора Q_{ge} .

Вспомогательную энергию для устройств перед и за камерой сгорания учитывают отдельно:

- W_{br} — вспомогательная энергия, требуемая компонентами и устройствами, расположенными на пути энергии перед камерой сгорания (как правило, вентилятор горелки, см. рисунок 6).

П р и м е ч а н и е — Как правило, данные компоненты и устройства работают только при включенной горелке, т. е. в течение t_{on} ;

- W_{pmp} — вспомогательная энергия, требуемая компонентами и устройствами, расположенными на пути энергии за камерой сгорания (как правило, первичный насос, см. рисунок 6).

П р и м е ч а н и е — Как правило, данные компоненты и устройства работают в течение всего периода работы теплогенератора, т. е. в течение $t_{\text{gnr}} = t_{\text{on}} + t_{\text{off}}$.

k_{pmp} и k_{br} выражают доли вспомогательной энергии для данных устройств, рекуперированные для теплоносителя (как правило, КПД первичных насосов и вентилятора горелки). Таким образом:

- $Q_{\text{br}} = k_{\text{br}} \cdot W_{\text{br}}$ — вспомогательная энергия, рекуперированная от устройств перед теплообразователем;

- $Q_{\text{pmp}} = k_{\text{pmp}} \cdot W_{\text{pmp}}$ — вспомогательная энергия, рекуперированная от устройств за теплообразователем.

Вспомогательную энергию, преобразованную в тепло и переданную в отапливаемое помещение,

допускается учитывать отдельно и добавлять к рекуперлируемым тепловым потерям.
Основной энергетический баланс подсистемы теплогенерации задается формулой

$$Q_{H,gen,out} = Q_{cmb} + Q_{br} + Q_{pmp} - Q_{ch,on} - Q_{ch,off} - Q_{ge}. \quad (34)$$

П р и м е ч а н и е — Данная формула аналогична формуле (1), при условии, что:

$$Q_{H,gen,ls} = Q_{ch,on} + Q_{ch,off} + Q_{ge}, \quad (35)$$

$$E_{H,gen,in} = Q_{cmb}, \quad (36)$$

$$Q_{H,gen,aux,rnd} = Q_{br} + Q_{pmp}. \quad (37)$$

Схематическая диаграмма энергетического баланса подсистемы теплогенерации показана на рисунке 6.

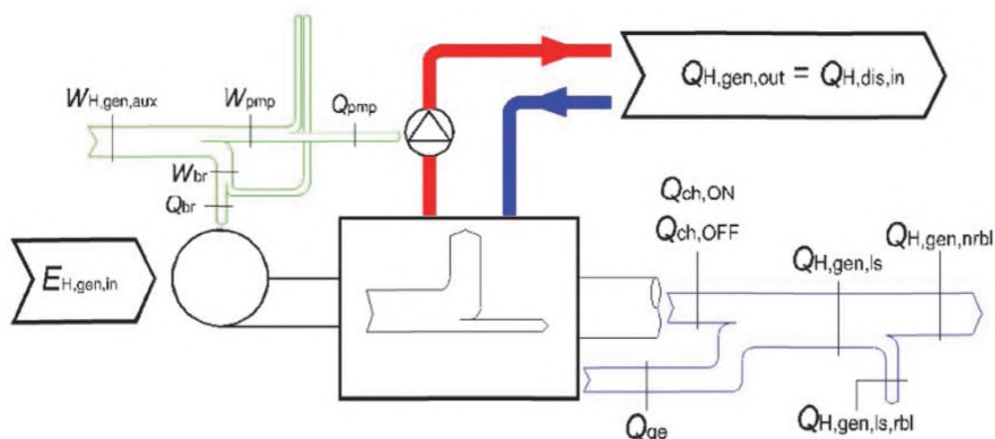


Рисунок 6 — Диаграмма энергетического баланса подсистемы теплогенерации для метода циклической (2-позиционной) работы котла

Тепловые потери при условиях испытания выражаются как процентная доля ($\alpha_{ch,on}$, $\alpha_{ch,off}$ и α_{ge}) от исходной мощности при условиях испытания.

Теплогенератор характеризуется следующими значениями:

- Φ_{cmb} — мощность топki теплогенератора, которая является исходной мощностью для $\alpha_{ch,on}$ (расчетное или фактическое значение);

- Φ_{ref} — исходная мощность для факторов тепловых потерь $\alpha_{ch,off}$ и α_{ge} (как правило, $\Phi_{ref} = \Phi_{cmb}$);

- $\alpha_{ch,on}$, $\alpha_{ch,off}$ и α_{ge} — факторы тепловых потерь при условиях испытания;

- P_{br} — потребление электрической мощности вспомогательных устройств (перед теплогенератором);

- k_{br} — фактор рекуперации P_{br} ;

- P_{pmp} — потребление электрической мощности вспомогательных устройств (за теплогенератором);

- k_{pmp} — фактор рекуперации P_{pmp} ;

- $\theta_{gnr,w,m,test}$ — средняя температура воды в котле при условиях испытания для $\alpha_{ch,on}$;

- $\theta_{brm,test,i}$ — температура в испытательной лаборатории для α_{ge} и $\alpha_{ch,off}$;

- $\Delta\theta_{ge,test} = \theta_{gnr,w,m,test} - \theta_{brm,test,i}$ при условиях испытания для α_{ge} и $\alpha_{ch,off}$;

- $n_{ch,on}$, $n_{ch,off}$, n_{ge} — показатели степени для поправки факторов тепловых потерь.

Для многоступенчатых или модулирующих котлов требуются следующие дополнительные данные:

- $\Phi_{cmb,min}$ — минимальная мощность топki теплогенератора;

- $\alpha_{ch,on,min}$ — фактор тепловых потерь $\alpha_{ch,on}$ при минимальной мощности топki $\Phi_{cmb,min}$;

- $P_{br,min}$ — потребление электрической мощности вспомогательных устройств (перед теплогенератором) при минимальной мощности топki $\Phi_{cmb,min}$.

Для конденсационных котлов требуются следующие дополнительные данные:

- $\Delta\theta_{wfg}$ — разность температур между температурой воды, возвращающейся в котел, и

температурой отработавшего газа;

- $X_{O_2,fg,dry}$ — содержание кислорода в сухом отработавшем газе.

Для конденсационных многоступенчатых или модулирующих котлов требуются следующие дополнительные данные:

- $\Delta\theta_{wfg,min}$ — разность температур между температурой воды, возвращающейся в котел, и температурой отработавшего газа при минимальной мощности топки;

- $X_{O_2,fg,dry,min}$ — содержание кислорода в сухом отработавшем газе при минимальной мощности

топки.

Фактические условия эксплуатации характеризуются следующими значениями:

- $Q_{H,gen,out}$ — отдача тепла в подсистему(ы) распределения тепла;

- $\theta_{gnr,w,m}$ — средняя температура воды в котле;

- $\theta_{gnr,w,r}$ — температура воды, возвращающейся в котел (для конденсационных котлов);

- $\theta_{brr,i}$ — температура в котельной;

- $K_{ge,rvd}$ — фактор снижения, учитывающий рекуперацию тепловых потерь через обшивку теплогенератора в зависимости от местоположения теплогенератора;

- β_{cmb} — фактор нагрузки.

Примечания

1 Все мощности и фактор нагрузки β_{cmb} относятся к входной мощности теплогенератора (мощность топки).

2 Формально разделяют Φ_{ref} и Φ_{cmb} для большей ясности в формулах и для возможности использования данных измерений в случае их наличия.

Данные декларируются изготовителем или получают посредством измерений в соответствующих случаях. В случае отсутствия декларируемых данных или данных измерений данные принимают по соответствующему национальному стандарту, а в случае отсутствия соответствующего национального стандарта значения по умолчанию приведены в приложении Г.

5.4.2 Фактор нагрузки

Фактор нагрузки β_{cmb} — это отношение между временем, когда включена горелка, и общим временем работы теплогенератора (при эксплуатации и в режиме готовности):

$$\beta_{cmb} = \frac{t_{on}}{t_{gnr}} = \frac{t_{on}}{t_{on} + t_{off}}, \quad (38)$$

а также

$$t_{on} = \beta_{cmb} \cdot (t_{on} + t_{off}) = \beta_{cmb} \cdot t_{gnr}, \quad (39)$$

где t_{gnr} — общее время работы теплогенератора;

t_{on} — время, когда горелка работает (топливный клапан открыт, предварительная и последующая вентиляции не учитываются);

t_{off} — время, когда горелка не работает.

Фактор нагрузки β_{cmb} рассчитывают по фактической энергии $Q_{H,gen,out}$, поставляемой подсистемой теплогенератора, или измеряют (например, с помощью счетчиков времени) на эксплуатируемых зданиях.

5.4.3 Удельные тепловые потери

5.4.3.1 Общие положения

Удельные тепловые потери теплообразователя задаются для стандартных условий испытания.

Данные испытаний приспособляют в соответствии с фактическими условиями эксплуатации. Это применимо как к данным стандартных испытаний, так и к результатам эксплуатационных измерений.

5.4.3.2 Тепловые потери через дымоход с уходящими газами при работающей горелке $\alpha_{ch,on}$

Метод введения поправки на данный фактор потерь учитывает влияния:

- средней температуры воды в котле;

- фактора нагрузки;

- настроек горелки (мощность и коэффициент избытка воздуха, меняющие эффективность теплообмена).

Фактические удельные тепловые потери через дымоход при работающей горелке $\alpha_{ch,on,corr}$ задаются формулой

$$\alpha_{ch,on,corr} = [\alpha_{ch,on} + (\theta_{gnr,w,m} - \theta_{gnr,w,m,test}) \cdot f_{corr,ch,on}] \cdot \beta_{cmb}^{n_{ch,on}}, \quad (40)$$

где $\alpha_{ch,on}$ — тепловые потери через дымоход при условиях испытания (дополнительно к 100 % коэффициента полноты сгорания). $\alpha_{ch,on}$ измеряют при средней температуре воды $\theta_{gnr,w,m,test}$. Тепловые потери через дымоход выражают как процентную долю мощности топки Φ_{cmb} .

При расчете новых систем $\alpha_{ch,on}$ является значением, декларируемым изготовителем.

Для эксплуатируемых систем $\alpha_{ch,on}$ задается измерением коэффициента полноты сгорания.

Измерение коэффициента полноты сгорания выполняют в соответствии с национальными стандартами или рекомендациями. После измерения коэффициента полноты сгорания необходимо также измерить соответствующую среднюю температуру воды $\theta_{gnr,w,m,test}$ и мощность топки Φ_{cmb} . В случае отсутствия необходимых данных в таблице В.1 приложения В приведены значения по умолчанию.

Источник данных должен быть четко указан в отчете по расчетам;

$\theta_{gnr,w,m,test}$ — средняя температура воды в котле при условиях испытания (средняя температура в подающем и обратном трубопроводах, как правило, температура в подающем трубопроводе 80 °С, температура в обратном трубопроводе 60 °С).

При расчете новых систем значение $\theta_{gnr,w,m,test}$ декларирует изготовитель.

Для эксплуатируемых систем $\theta_{gnr,w,m,test}$ измеряют вместе с коэффициентом полноты сгорания. В случае отсутствия необходимых данных значения по умолчанию приведены в таблице В.1 приложения В.

Источник данных должен быть четко указан в отчете по расчетам.

Для конденсационных котлов в формуле (40) вместо средней температуры воды $\theta_{gnr,w,m,test}$ используют температуру обратной воды при условиях испытания $\theta_{gnr,w,r,test}$;

$\theta_{gnr,w,m}$ — средняя температура воды в котле при фактических условиях (средняя температура в подающем и обратном трубопроводах).

Для конденсационных котлов в формуле (40) вместо средней температуры воды $\theta_{gnr,w,m}$ используют температуру обратной воды при условиях испытания $\theta_{gnr,w,r,test}$;

$f_{corr,ch,on}$ — поправочный коэффициент для $\alpha_{ch,on}$. Значения по умолчанию для данного коэффициента приведены в таблице В.1 приложения В;

$n_{ch,on}$ — показатель степени для фактора нагрузки β_{cmb} . Значения по умолчанию для данного показателя степени приведены в таблице В.2 приложения В. Значение β_{cmb} , возведенное в степень $n_{ch,on}$, учитывает снижение потерь при высоких коэффициентах прерывания за счет более низкой средней температуры отработавшего газа (большой КПД при пуске). Возрастающее значение $n_{ch,on}$ соответствует большему значению $c_{mass,ch,on}$, определенному как удельная масса поверхности теплообмена между продуктами сгорания и водой на киловатт номинальной мощности.

Примечания

1 Формула (40) учитывает посредством линейной интерполяции изменение коэффициента полноты сгорания в зависимости от средней температуры воды в теплогенераторе. Предполагается, что разность температур между водой и отработавшим газом приблизительно постоянна (т. е. повышение средней температуры воды на 20 °С вызывает повышение температуры отработавшего газа на 20 °С). Повышение температуры отработавшего газа на 22 °С соответствует возрастанию потерь через дымоход при включенной горелке на 1 %, откуда получают значение по умолчанию 0,045 для $f_{corr,ch,on}$.

Формула (40) не включает в себя влияние рекуперации латентной теплоты. Это влияние определяют отдельно (см. 5.4.8).

2 Формула (40) не учитывает прямо влияние изменяющегося соотношения воздух/топливо. Константа по умолчанию 0,045 применима для стандартного избыточного воздуха ($X_{O_2} = 3\%$ в сухом отработанном газе). Для новых систем предполагается точная установка. Для эксплуатируемых систем соотношение воздух/топливо соответствует $\alpha_{ch,on}$. При необходимости можно выполнить повторный расчет постоянной 0,045 в соответствии с фактическим соотношением воздух/топливо.

3 Формула (40) также не учитывает прямо влияние изменяющейся мощности топки Φ_{cmb} . При значительном снижении мощности топки следуют процедуре для эксплуатируемых систем, т. е. необходимо измерить $\alpha_{ch,on}$.

5.4.3.3 Тепловые потери через обшивку теплогенератора α_{ge}

Фактические удельные тепловые потери через обшивку теплогенератора $\alpha_{ge,corr}$ задаются формулой

$$\alpha_{ge,corr} = \alpha_{ge} \cdot k_{ge,rvd} \cdot \frac{(\theta_{gnr,w,m} - \theta_{brm,i})}{(\theta_{gnr,w,m,test} - \theta_{brm,test,i})} \cdot \beta_{cmb}^{n_{ge}}, \quad (41)$$

где α_{ge} — тепловые потери через обшивку теплогенератора при условиях испытания. α_{ge} выражается как доля исходной мощности Φ_{ref} (как правило, номинальная мощность топки теплообразователя).

При расчете новых систем значение α_{ge} , декларирует изготовитель.

В случае отсутствия необходимых данных значения по умолчанию приведены в В.2.2 приложения В. Источник данных должен быть четко указан в отчете по расчетам;

$k_{ge,rvd}$ — фактор снижения, учитывающий местоположение теплогенератора. $k_{ge,rvd}$ учитывает рекуперацию тепловых потерь как снижение общих потерь. Значения по умолчанию приведены в таблице В.4 приложения В;

$\theta_{brm,test}$ — температура в испытательной лаборатории. Значения по умолчанию приведены в таблице В.4 приложения В;

$\theta_{brm,i}$ — фактическая температура помещения, в котором установлен теплогенератор. Значения по умолчанию приведены в таблице В.4 приложения В;

n_{ge} — показатель степени для фактора нагрузки β_{cmb} . Значения по умолчанию для данного показателя степени приведены в таблице В.5 приложения В, в зависимости от параметра c_{ge} , определенного как соотношение между общей массой котла (металл + огнеупорные материалы + + изоляционные материалы) и номинальной мощностью топки котла Φ_{cmb} .

Примечания

1 Фактор β_{cmb} , введенный в степень n_{ge} , учитывает снижение тепловых потерь через обшивку теплогенератора, если теплогенератору дают остыть в течение режима готовности. Данное снижение применяют только к специальной опции управления, когда комнатный термостат непосредственно останавливает горелку и циркуляционный насос (последовательно с термостатом котла, решение только для небольших систем). Во всех других случаях $n_{ge} = 0$ препятствует данной поправке.

2 Предполагают, что тепловые потери через обшивку связаны с разностью температур между средней температурой воды в котле и температурой окружающей среды котла. Данное отношение считается линейным (теплопроводность через изоляцию котла).

3 α_{ge} можно определить как разность между коэффициентом полноты сгорания и КПД нетто теплогенератора при условиях испытания (непрерывная работа).

Рекуперацию тепловых потерь через обшивку теплогенератора учитывают как снижение общих потерь (с помощью фактора снижения $k_{ge,rvd}$).

В качестве альтернативы фактические общие тепловые потери через обшивку теплогенератора $\alpha_{ge,corr}$ можно определить по общим тепловым потерям при условиях испытания α_{ge} по формуле

$$\alpha_{ge,corr} = \alpha_{ge} \cdot \frac{(\theta_{gnr,w,m} - \theta_{brm,i})}{(\theta_{gnr,w,m,test} - \theta_{brm,test,i})} \cdot \beta_{cmb}^{n_{ge}}, \quad (42)$$

а также определить фактор фактических рекуперированных тепловых потерь $\alpha_{ge,rbl}$ по формуле

$$\alpha_{ge,rbl} = \alpha_{ge,corr} \cdot (1 - k_{ge,rvd}). \quad (43)$$

5.4.3.4 Тепловые потери через дымоход при выключенной горелке $\alpha_{ch,off}$

Данные тепловые потери учитывают самотягу дымохода, которая вызывает поток холодного воздуха через котел при выключенной горелке.

Требуется поправка в соответствии со средней температурой воды в котле и температурой котельной. Вторая поправка требуется, если комнатный термостат отключает циркуляционный насос одновременно с горелкой. При данной опции управления фактическая средняя температура воды в котле уменьшается с фактором нагрузки. В течение каждого периода, когда горелка выключена, максимальная энергия, которая может быть потеряна, — это тепло, аккумулированное в котле (в металлических частях и воде). Поэтому фактор нагрузки является функцией теплоемкости котла.

Фактические удельные тепловые потери через дымоход при выключенной горелке $\alpha_{ch,off,corr}$ задаются формулой

$$\alpha_{ch,off,corr} = \alpha_{ch,off} \cdot \frac{(\theta_{gnr,w,m} - \theta_{brm,i})}{(\theta_{gnr,w,m,test} - \theta_{brm,test,i})} \cdot \beta_{cmb}^{n_{ch,off}}, \quad (44)$$

где $\alpha_{ch,off}$ — тепловые потери через дымоход при выключенной горелке при условиях испытания. $\alpha_{ch,off}$ выражается как процентная доля исходной мощности Φ_{ref} (как правило, номинальная мощность топки теплогенератора).

При расчете новых систем значение $\alpha_{ch,off}$, декларирует изготовитель.

Для эксплуатируемых систем $\alpha_{ch,off}$ можно рассчитать измерением расхода и температуры на выходе отработавшего газа из котла.

В случае отсутствия необходимых данных значения по умолчанию приведены в таблице В.6 приложения В.

Источник данных должен быть четко указан в отчете по расчетам;

$n_{ch,off}$ — показатель степени для фактора нагрузки β_{cmb} . Значения по умолчанию для данного показателя степени приведены в таблице В.7 приложения В, в зависимости от параметра $c_{ch,off}$, определенного как соотношение между общей массой котла (металл + огнеупорные материалы + + изоляционные материалы) и номинальной мощностью топки Φ_{cmb} котла.

Примечание — Фактор β_{cmb} , возведенный в степень $n_{ch,off}$, учитывает снижение тепловых потерь через дымоход при выключенной горелке, если теплогенератору дают остыть в течение режима готовности. Данное снижение применяют только к специальной опции управления, когда комнатный термостат непосредственно останавливает горелку и циркуляционный насос (последовательно с термостатом котла, решение только для небольших систем). Во всех других случаях $n_{ch,off} = 0$ препятствует данной поправке.

5.4.4 Общие тепловые потери

Тепловые потери через дымоход при включенной горелке $Q_{ch,on}$ задаются формулой

$$Q_{ch,on} = \frac{\alpha_{ch,on,corr}}{100} \cdot \Phi_{cmb} \cdot t_{on}. \quad (45)$$

Тепловые потери через дымоход при выключенной горелке $Q_{ch,off}$ задаются формулой

$$Q_{ch,off} = \frac{\alpha_{ch,off,corr}}{100} \cdot \Phi_{ref} \cdot t_{off}. \quad (46)$$

Тепловые потери через обшивку теплогенератора Q_{ge} задаются формулой

$$Q_{ge} = \frac{\alpha_{ge,corr}}{100} \cdot \Phi_{ref} \cdot (t_{off} + t_{on}). \quad (47)$$

5.4.5 Вспомогательная энергия

Для каждого вспомогательного устройства i теплогенератора необходимо определить следующие данные:

- потребление электрической мощности P_i .

Значения могут быть:

- декларируемыми изготовителем,

- измеренными,

- значениями по умолчанию, рассчитанными по В.3 приложения В.

Источник данных должен быть четко указан в отчете по расчетам;

- время работы $t_{on,i}$ в зависимости от фактора нагрузки β_{cmb} в соответствующем случае (т. е. вспомогательное оборудование горелки).

Пример 1 — Вентилятор горелки: $t_{on} = \beta_{cmb} \cdot t_{gr}$

- часть электроэнергии, преобразованная в тепло и рекуперированная для системы перед камерой сгорания, $k_{br,i}$ (фактор рекуперации вспомогательной энергии). Значение по умолчанию для k_{br} приведено в таблице В.9 приложения В.

Пример 2 — Примерами таких вспомогательных устройств являются вентилятор воздуха горения, топливный насос, подогреватели топлива.

- часть электроэнергии, преобразованная в тепло и рекуперированная для системы за теплогенератором, $k_{rmp,i}$ (фактор рекуперации вспомогательной энергии). Значение по умолчанию для k_{rmp} приведено в таблице В.9 приложения В.

Пример 3 — Примерами таких вспомогательных устройств являются первичные насосы.

Изменяющееся потребление электрической мощности приблизительно определяют по эквивалентному постоянному среднему потреблению электрической мощности.

Общая вспомогательная энергия, требуемая подсистемой теплообразования $W_{H,gen,aux}$, задается формулой

$$W_{H,gen,aux} = \sum_i P_{gr,aux,i} \cdot t_{on,i}. \quad (48)$$

Вспомогательная энергия устройств j , расположенных перед камерой сгорания (т. е. вентилятор воздуха горения, подогреватель топлива и т. д), преобразованная в тепло и рекуперированная, задается формулой

$$Q_{br} = \sum_j P_{br,j} \cdot t_{on,j} \cdot k_{br}. \quad (49)$$

Если $t_{on,j} = t_{on}$ для всех устройств j и при предположении, что $P_{br} = \sum P_{br,j}$, то

$$Q_{br} = P_{br} \cdot k_{br} \cdot t_{on}. \quad (50)$$

Примечание — $t_{on} = t_{gnr} \cdot \beta_{cmb}$.

Вспомогательная энергия устройств k , расположенных за камерой сгорания (т. е. первичный насос), преобразованная в тепло и рекуперированная для системы, задается формулой

$$Q_{pmp} = \sum_k P_{pmp,k} \cdot t_{on,k} \cdot k_{pmp}. \quad (51)$$

Если $t_{on,k} = t_{gnr}$ для всех устройств k и при предположении, что $P_{pmp} = \sum P_{pmp,k}$, то

$$Q_{pmp} = P_{pmp} \cdot k_{pmp} \cdot t_{gnr}. \quad (52)$$

Общая вспомогательная энергия, требуемая подсистемой теплогенератора $W_{H,gen,aux}$, задается формулой

$$W_{H,gen,aux} = \frac{Q_{br}}{k_{br}} + \frac{Q_{pmp}}{k_{pmp}}. \quad (53)$$

5.4.6 Метод расчета для одноконтурных теплогенераторов

а) Определяют общую теплопроизводительность $Q_{H,gen,out}$ подсистемы теплогенератора, равную общему теплу, поставляемому в распределительную подсистему за расчетный период, $Q_{H,dis,in}$.

Для нескольких взаимосвязанных подсистем распределения и/или теплогенератора обращаются к 4.6 и 5.4.9 и продолжают расчет по настоящему методу, используя $Q_{H,gen,out,i}$ для каждого теплогенератора.

б) Определяют общее время t_{gnr} работы теплогенератора ($t_{gnr} = t_{on} + t_{off}$).

в) Устанавливают фактор нагрузки $\beta_{cmb} = 1$.

Для расчета требуются итерации с фактором нагрузки β_{cmb} , приближающимся к конечному значению.

Если значение β_{cmb} известно (измерено на существующей системе), выполняют этапы г) и д), пропуская этапы е) и ж), и переходят к этапу и) (итерация не требуется).

г) Определяют значения $\alpha_{ch,on,corr}$, $\alpha_{ch,off,corr}$ и $\alpha_{ge,corr}$ согласно 5.4.3 для текущего фактора нагрузки β_{cmb} .

д) Определяют значения Q_{pmp} , Q_{br} и $W_{H,gen,aux}$ согласно 5.4.5 для текущего фактора нагрузки β_{cmb} .

е) Рассчитывают новый фактор нагрузки β_{cmb} по формуле

$$\beta_{cmb} = \frac{100 \cdot \frac{Q_{H,gen,out} - Q_{pmp}}{t_{gnr} \cdot \Phi_{ref}} + \alpha_{ch,off,corr} + \alpha_{ge,corr}}{100 \cdot \frac{\Phi_{cmb} + k_{br} \cdot P_{br}}{\Phi_{ref}} - \frac{\Phi_{cmb}}{\Phi_{ref}} \cdot \alpha_{ch,on,corr} + \alpha_{ch,off,corr}}. \quad (54)$$

ж) Этапы г), д) и е) повторяют, пока β_{cmb} не совпадет. Как правило, одной итерации достаточно. Больше количество итераций может потребоваться, если β_{cmb} приближается к 0.

и) Рассчитывают энергию, поставляемую топливом, по формуле

$$E_{H,gen,in} = \Phi_{cmb} \cdot t_{gnr} \cdot \beta_{cmb}. \quad (55)$$

к) Рассчитывают общие тепловые потери по формуле

$$Q_{H,gen,ls} = E_{H,gen,in} - Q_{H,gen,out} + Q_{br} + Q_{pmp}. \quad (56)$$

Рекуперлируемые тепловые потери отсутствуют, так как рекуперация тепла была учтена как снижение тепловых потерь через обшивку теплогенератора:

$$Q_{H,gen,ls,rbl} = 0. \quad (57)$$

5.4.7 Многоступенчатые и модулирующие теплогенераторы

5.4.7.1 Общие положения

Многоступенчатый или модулирующий теплогенератор характеризуется тремя возможными состояниями:

- горелка выключена;
- горелка включена на минимальную мощность;
- горелка включена на максимальную мощность.

Предполагается, что возможны только две ситуации:

- теплогенератор работает с перерывами как одноступенчатый теплогенератор на минимальной мощности;
- теплогенератор работает на постоянной средней мощности между минимальной и максимальной мощностью.

5.4.7.2 Требуемые дополнительные данные

Для характеристики многоступенчатого или модулирующего теплогенератора требуются следующие дополнительные данные:

- $\Phi_{\text{cmb,min}}$ — минимальная мощность топки теплогенератора;
- $\alpha_{\text{ch,on,min}}$ — фактор тепловых потерь $\alpha_{\text{ch,on}}$ как доля при минимальной мощности топки $\Phi_{\text{cmb,min}}$;
- $P_{\text{br,min}}$ — потребление электрической мощности вспомогательного оборудования горелки при минимальной мощности топки.

В случае отсутствия данных изготовителя или значений по умолчанию соответствующего национального стандарта значения по умолчанию рассчитывают по В.4 приложению В.

Предполагается, что номинальные значения соответствуют максимальной выходной мощности, поэтому:

- $\Phi_{\text{cmb,max}} = \Phi_{\text{cmb}}$ — максимальная мощность топки теплогенератора;
- $\alpha_{\text{ch,on,max}} = \alpha_{\text{ch,on}}$ — фактор тепловых потерь при максимальной мощности топки $\Phi_{\text{cmb,max}}$.

5.4.7.3 Метод расчета для многоступенчатых или модулирующих теплогенераторов

Данный метод аналогичен методу, описанному в 5.4.6 для одноступенчатых теплогенераторов, с дополнительным использованием:

- $\Phi_{\text{cmb,min}}$ ВМЕСТО Φ_{cmb} ;
- $\alpha_{\text{ch,on,min}}$ ВМЕСТО $\alpha_{\text{ch,on}}$;
- $\theta_{\text{gnr,w,test,min}}$ ВМЕСТО $\theta_{\text{gnr,w,test}}$;
- $P_{\text{br,min}}$ ВМЕСТО P_{br} .

Если фактор нагрузки β_{cmb} сходится к значению, не превышающему 1, то до конца расчета следуют методу для одноступенчатых теплогенераторов.

Если фактор нагрузки β_{cmb} сходится к значению, превышающему 1, то $t_{\text{on}} = t_{\text{gnr}}$, а среднюю мощность топки $\Phi_{\text{cmb,avg}}$ рассчитывают следующим образом:

а) Определяют общую теплопроизводительность $Q_{\text{H,gen,out}}$ подсистемы теплогенерации, равную $Q_{\text{H,dis,in}}$, общему теплу, поставляемому в распределительную подсистему за расчетный период.

Для нескольких взаимосвязанных подсистем распределения и/или теплогенерации обращаются к 4.6 и 5.4.9 и продолжают расчет по настоящему методу, используя $Q_{\text{H,gen,out},i}$ для каждого теплогенератора.

б) Рассчитывают $\alpha_{\text{ge,corr}}$ по формуле (41) и для фактора нагрузки $\beta_{\text{cmb}} = 1$.

в) Рассчитывают $\alpha_{\text{ch,on,min,corr}}$ и $\alpha_{\text{ch,on,max,corr}}$ по формуле (40) и для фактора нагрузки $\beta_{\text{cmb}} = 1$.

г) Рассчитывают Q_{br} и $Q_{\text{br,min}}$ по формуле (50), используя P_{br} , $P_{\text{br,min}}$ и $\beta_{\text{cmb}} = 1$.

д) Устанавливают $\Phi_{\text{cmb,avg}} = \Phi_{\text{cmb}}$.

е) Рассчитывают $\alpha_{\text{ch,on,avg,corr}}$ по формуле

$$\alpha_{\text{ch,on,avg,corr}} = \alpha_{\text{ch,on,min,corr}} + (\alpha_{\text{ch,on,max,corr}} - \alpha_{\text{ch,on,min,corr}}) \cdot \frac{\Phi_{\text{cmb,avg}} - \Phi_{\text{cmb,min}}}{\Phi_{\text{cmb,max}} - \Phi_{\text{cmb,min}}} \quad (58)$$

ж) Рассчитывают $Q_{\text{br,avg}}$ по формуле

$$Q_{\text{br,avg}} = Q_{\text{br,min}} + (Q_{\text{br,max}} - Q_{\text{br,min}}) \cdot \frac{\Phi_{\text{cmb,avg}} - \Phi_{\text{cmb,min}}}{\Phi_{\text{cmb,max}} - \Phi_{\text{cmb,min}}} \quad (59)$$

и) Рассчитывают новое значение $\Phi_{\text{cmb,avg}}$ по формуле

$$\Phi_{\text{cmb,avg}} = \frac{\frac{Q_{\text{H,gen,out}} - Q_{\text{pmp}} - Q_{\text{br,avg}}}{t_{\text{gnr}}} + \frac{\alpha_{\text{ge,corr}}}{100} \cdot \Phi_{\text{ref}}}{1 - \frac{\alpha_{\text{ch,on,avg,corr}}}{100}} \quad (60)$$

к) Этапы е), ж) и и) повторяют, пока $\Phi_{\text{cmb,avg}}$ не совпадет. Как правило, одной итерации достаточно.

л) Рассчитывают энергию, поставляемую топливом, по формуле

$$E_{\text{H,gen,in}} = \Phi_{\text{cmb,avg}} \cdot t_{\text{gnr}} \quad (61)$$

м) Рассчитывают среднюю мощность вспомогательного оборудования, расположенного перед камерой сгорания, $\Phi_{\text{br,avg}}$ по формуле

$$\Phi_{\text{br,avg}} = \Phi_{\text{br,min}} + (\Phi_{\text{br,max}} - \Phi_{\text{br,min}}) \cdot \frac{\Phi_{\text{cmb,avg}} - \Phi_{\text{cmb,min}}}{\Phi_{\text{cmb,max}} - \Phi_{\text{cmb,min}}} \quad (62)$$

н) Рассчитывают вспомогательную энергию по формуле

$$W_{\text{H,gen,aux}} = t_{\text{gnr}} \cdot (\Phi_{\text{br,avg}} + \Phi_{\text{pmp}}) \quad (63)$$

п) Рассчитывают рекуперированную вспомогательную энергию по формуле

$$W_{\text{H,gen,aux,rnd}} = t_{\text{gnr}} \cdot (\Phi_{\text{br,avg}} \cdot k_{\text{br}} + \Phi_{\text{pmp}} \cdot k_{\text{pmp}}) \quad (64)$$

р) Рассчитывают общие тепловые потери по формуле

$$Q_{H,gen,ls} = E_{H,gen,in} - Q_{H,gen,out} + W_{H,gen,aux,rvd}. \quad (65)$$

Рекуперлируемые тепловые потери отсутствуют, так как рекуперация была учтена как снижение тепловых потерь через обшивку теплогенератора:

$$Q_{H,gen,ls,rbi} = 0. \quad (66)$$

5.4.8 Конденсационные котлы

5.4.8.1 Сущность метода

Влияние рекуперации скрытой теплоты конденсации учитывается как снижение $\alpha_{ch,on}$ (потери через дымоход с включенной горелкой).

Рекуперацию латентной теплоты конденсации рассчитывают с учетом температуры отработавшего газа и избыточного воздуха.

Связь между температурой обратной воды и температурой отработавшего газа задается разностью $\Delta\theta_{wfg}$ между отработавшим газом и обратной водой, которая характеризует котел.

Для многоступенчатых котлов $\Delta\theta_{wfg}$ и избыточный воздух определяют отдельно для минимальной и максимальной мощности топки.

Для модулирующих котлов предполагают, что $\Delta\theta_{wfg}$ и содержание кислорода $X_{O_2,fg,dry}$ (избыточный воздух) линейно изменяются между максимальной и минимальной мощностью топки.

5.4.8.2 Данные котла

Для характеристики одноступенчатого конденсационного котла (двухпозиционного регулирования) требуются следующие дополнительные данные:

- $\Delta\theta_{wfg}$ — разность температур между температурой воды, возвращающейся в котел, и температурой отработавшего газа. Значение указывает изготовитель оборудования. В случае отсутствия этих данных их можно измерить на действующей системе или принять по соответствующему национальному стандарту. Если такой информации нет, значения по умолчанию приведены в таблице В.14 приложения В;

- $X_{O_2,fg,dry}$ — содержание кислорода в отработавшем газе. Значение указывает изготовитель оборудования. В случае отсутствия этих данных их можно измерить на действующих системах или принять по соответствующему национальному стандарту. Если такой информации нет, значения по умолчанию приведены в таблицы В.14 приложения В.

Для многоступенчатых или модулирующих горелок требуются следующие дополнительные данные:

- $\Delta\theta_{wfg,min}$ — разность температур между температурой воды, возвращающейся в котел, и температурой отработавшего газа при минимальной мощности топки. Значение $\Delta\theta_{wfg,min}$ указывает изготовитель оборудования. В случае отсутствия этих данных их можно измерить на действующей системе или принять по соответствующему национальному стандарту. Если такой информации нет, значения по умолчанию приведены в таблицы В.14 приложения В;

- $X_{O_2,fg,dry,min}$ — содержание кислорода в отработавшем газе при минимальной мощности топки $\Phi_{cmb,min}$. Значение указывает изготовитель оборудования. В случае отсутствия этих данных их можно измерить на действующей системе или принять по соответствующему национальному стандарту. Если такой информации нет, значения по умолчанию приведены в таблицы В.14 приложения В;

- $\Delta\theta_{wfg,max}$ — разность температур между температурой воды, возвращающейся в котел, и температурой отработавшего газа при максимальной мощности топки вместо $\Delta\theta_{wfg}$. Значение $\Delta\theta_{wfg,max}$ указывает изготовитель оборудования. В случае отсутствия этих данных их можно измерить на действующей системе или принять по соответствующему национальному стандарту. Если такой информации нет, значения по умолчанию приведены в таблицы В.14 приложения В;

- $X_{O_2,fg,dry,max}$ — содержание кислорода в отработавшем газе при максимальной мощности топки вместо $X_{O_2,fg,dry}$. Значение указывает изготовитель оборудования. В случае отсутствия этих данных их можно измерить на действующей системе или принять по соответствующему национальному стандарту. Если такой информации нет, значения по умолчанию приведены в таблицы В.14 приложения В.

Примечание — $\Delta\theta_{wfg,max}$ и $X_{O_2,fg,dry,max}$ аналогичны значениям $\Delta\theta_{wfg}$ и $X_{O_2,fg,dry}$ для одноступенчатых котлов.

5.4.8.3 Данные по топливу

Для расчета рекуперации скрытой теплоты конденсации требуются следующие данные по

топливу:

- H_s — высшая теплотворная способность единицы топлива;
- H_i — низшая теплотворная способность единицы топлива;
- $V_{air,st,dry}$ — стехиометрическое количество сухого воздуха как стандартный объем на единицу топлива ($[Нм^3/кг]$ или $[Нм^3/Нм^3]$);
- $V_{fg,st,dry}$ — стехиометрическое количество сухого отработанного газа как стандартный объем на единицу топлива ($[Нм^3/кг]$ или $[Нм^3/Нм^3]$);
- $m_{H_2O,st}$ — стехиометрическое содержание влаги на единицу топлива ($[кг/кг]$ или $[кг/Нм^3]$).

Данные должны быть указаны в нормативных документах и стандартах, действующих на национальном уровне. В случае их отсутствия значения по умолчанию приведены в таблицах В.5 и В.13 приложения В.

5.4.8.4 Одноступенчатые котлы (двухпозиционного регулирования)

Топливную энергию, вспомогательную энергию и тепловые потери для конденсационного одноступенчатого котла рассчитывают по методу, описанному в 5.4.6, используя $\alpha_{ch,on,cond}$ вместо $\alpha_{ch,on,corr}$, что выражается формулой

$$\alpha_{ch,on,cond} = \alpha_{ch,on,corr} - \alpha_{cond}, \quad (67)$$

где

α_{cond} — рекуперированная скрытая теплота конденсации при номинальной мощности как процентная доля Φ_{comb} , рассчитанная по 5.4.8.7.

5.4.8.5 Многоступенчатые (шаговые) котлы

При расчете следуют методу, описанному в 5.4.7, используя $\alpha_{ch,on,max,cond}$ и $\alpha_{ch,on,min,cond}$ вместо $\alpha_{ch,on,max,corr}$ и $\alpha_{ch,on,min,corr}$, что выражается формулами

$$\alpha_{ch,on,max,cond} = \alpha_{ch,on,max,corr} - \alpha_{cond,max}, \quad (68)$$

$$\alpha_{ch,on,min,cond} = \alpha_{ch,on,min,corr} - \alpha_{cond,min}, \quad (69)$$

где

$\alpha_{cond,min}$ — рекуперированная скрытая теплота конденсации при минимальной мощности топki как процентная доля $\Phi_{comb,min}$;

$\alpha_{cond,max}$ — рекуперированная скрытая теплота конденсации при максимальной мощности топki как процентная доля $\Phi_{comb,max}$.

$\alpha_{cond,min}$ рассчитывают по 5.4.8.7, используя:

$$-X_{O_2,fg,dry,min} \text{ вместо } X_{O_2,fg,dry};$$

$$-\Delta\theta_{wfg,min} \text{ вместо } \Delta\theta_{wfg}.$$

$\alpha_{cond,max}$ рассчитывают по 5.4.8.7, используя:

$$-X_{O_2,fg,dry,max} \text{ вместо } X_{O_2,fg,dry};$$

$$-\Delta\theta_{wfg,max} \text{ вместо } \Delta\theta_{wfg}.$$

5.4.8.6 Модулирующие котлы

При расчете следуют методу, описанному в 5.4.7, используя $\alpha_{ch,on,min,cond}$ вместо $\alpha_{ch,on,min,corr}$, что выражается формулой

$$\alpha_{ch,on,min,cond} = \alpha_{ch,on,min,corr} - \alpha_{cond,min}, \quad (70)$$

и $\alpha_{ch,on,avg,cond}$ вместо $\alpha_{ch,on,avg}$, что выражается формулой

$$\alpha_{ch,on,avg,cond} = \alpha_{ch,on,avg,corr} - \alpha_{cond,avg}, \quad (71)$$

где $\alpha_{cond,min}$ — рекуперированная скрытая теплота конденсации при минимальной мощности топki как процентная доля $\Phi_{comb,min}$;

$\alpha_{cond,avg}$ — рекуперированная скрытая теплота конденсации при средней мощности топki как процентная доля $\Phi_{comb,avg}$.

$\alpha_{cond,min}$ рассчитывают по 5.4.8.7, используя:

$$-X_{O_2,fg,dry,min} \text{ вместо } X_{O_2,fg,dry};$$

$$-\Delta\theta_{wfg,min} \text{ вместо } \Delta\theta_{wfg}.$$

$\alpha_{cond,avg}$ рассчитывают по 5.4.8.7, используя:

$$-X_{O_2,fg,dry,avg} \text{ вместо } X_{O_2,fg,dry};$$

$$-\Delta\theta_{wfg,avg} \text{ вместо } \Delta\theta_{wfg}.$$

$\Delta\theta_{wfg,avg}$ рассчитывают (линейная интерполяция $\Delta\theta_{wfg}$ в соответствии с мощностью топki) по формуле

$$\Delta\theta_{wfg,avg} = \Delta\theta_{wfg,min} + (\Delta\theta_{wfg,max} - \Delta\theta_{wfg,min}) \cdot \frac{\Phi_{comb,avg} - \Phi_{comb,min}}{\Phi_{comb,max} - \Phi_{comb,min}}. \quad (72)$$

$X_{O_2,fg,dry,avg}$ рассчитывают (линейная интерполяция $X_{O_2,fg,dry}$ в соответствии с мощностью топки) по формуле

$$X_{O_2,fg,dry,avg} = X_{O_2,fg,dry,min} + (X_{O_2,fg,dry,max} - X_{O_2,fg,dry,min}) \cdot \frac{\Phi_{cmb,avg} - \Phi_{cmb,min}}{\Phi_{cmb,max} - \Phi_{cmb,min}}. \quad (73)$$

5.4.8.7 Метод расчета α_{cond}

П р и м е ч а н и е — Значение $\alpha_{ch,on,cond}$ может быть отрицательным, если значения основаны на низшей теплотворной способности топлива.

Общие потери всегда будут положительными в отношении высшей теплотворной способности согласно 4.7.

Температуру уходящего газа (в выпускном патрубке котла для отработанного газа) рассчитывают по формуле

$$\theta_{fg} = \theta_{gnr,w,r} + \Delta\theta_{wfg}, \quad (74)$$

где $\theta_{gnr,w,r}$ — температура воды, возвращающейся в котел, рассчитанная согласно приложению И.

Температуру воздуха сгорания θ_{air} принимают равной температуре в помещении, в котором установлен котел, для устройств типа В или температуре наружного воздуха для устройств типа С.

Фактическое количество сухого отработанного газа $V_{fg,dry}$ рассчитывают по формуле

$$V_{fg,dry} = V_{fg,st,dry} \cdot \frac{20,94}{20,94 - X_{O_2,fg,dry}}. \quad (75)$$

Фактическое количество сухого воздуха сгорания $V_{air,dry}$ рассчитывают по формуле

$$V_{air,dry} = V_{air,st,dry} + V_{fg,dry} - V_{fg,st,dry}. \quad (76)$$

П р и м е ч а н и е — $V_{fg,dry}$ — $V_{fg,st,dry}$ — избыточный воздух.

Влагосодержание воздуха $m_{H_2O,air,sat}$ и отработанного газа $m_{H_2O,fg,sat}$ рассчитывают в соответствии с θ_{air} (температурой воздуха сгорания) и θ_{fg} (температурой отработанного газа) соответственно и выражают как килограмм влажности на нормальный кубический метр сухого воздуха или сухого отработанного газа. Данные можно найти в приведенной ниже таблице 3. Для промежуточных температур используют линейную или полиномиальную интерполяцию.

Т а б л и ц а 3 — Влагосодержание в зависимости от температуры

Температура (θ_{air} или θ_{fg}), °С	0	10	20	30	40	50	60	70
Влажность насыщения $m_{H_2O,air,sat}$ или $m_{H_2O,fg,sat}$, кг/Нм ³ _{сух.}	0,00493	0,00986	0,01912	0,03521	0,06331	0,1112	0,1975	0,3596

П р и м е ч а н и е — Влажность насыщения выражают как килограмм водяного пара на нормальный метр кубический сухого газа (воздуха или отработанного газа).

Общую влажность воздуха сгорания $m_{H_2O,air}$ рассчитывают по формуле

$$m_{H_2O,air} = m_{H_2O,air,sat} \cdot V_{air,dry} \cdot \frac{X_{air}}{100}, \quad (77)$$

где X_{air} — относительная влажность воздуха сгорания. Значение по умолчанию приведено в таблице В.14 приложения В.

Общую влажность отработанного газа $m_{H_2O,fg}$ рассчитывается по формуле

$$m_{H_2O,fg} = m_{H_2O,fg,sat} \cdot V_{fg,dry} \cdot \frac{X_{fg}}{100}, \quad (78)$$

где X_{fg} — относительная влажность отработанного газа. Значение по умолчанию приведено в таблице В.14 приложения В.

Количество конденсационной воды $m_{H_2O,coud}$ рассчитывают по формуле

$$m_{H_2O,coud} = m_{H_2O,st} + m_{H_2O,air} - m_{H_2O,fg}. \quad (79)$$

Если значение $m_{\text{H}_2\text{O},\text{cond}}$ отрицательное, значит конденсация отсутствует. Тогда $m_{\text{H}_2\text{O},\text{cond}} = 0$ и $\alpha_{\text{cond}} = 0$.

Удельную скрытую теплоту конденсации $h_{\text{cond},\text{fg}}$ рассчитывают по формуле

$$h_{\text{cond},\text{fg}} = 2\,500\,600 \text{ Дж/кг} - \theta_{\text{fg}} \cdot 2\,435 \text{ Дж/(кг} \cdot ^\circ\text{C)} \quad (80)$$

или

$$h_{\text{cond},\text{fg}} = 694,61 \text{ Вт} \cdot \text{ч/кг} - \theta_{\text{fg}} \cdot 0,6764 \text{ Вт} \cdot \text{ч/(кг} \cdot ^\circ\text{C)}. \quad (81)$$

Примечание — В зависимости от выбора единиц энергии и времени используют формулу (80) или (81).

Теплоту конденсации Q_{cond} рассчитывают по формуле

$$Q_{\text{cond}} = m_{\text{H}_2\text{O},\text{cond}} \cdot h_{\text{cond},\text{fg}}. \quad (82)$$

Если расчет основан на значениях низшей теплотворной способности, то рекуперированную скрытую теплоту конденсации α_{cond} рассчитывают по формуле

$$\alpha_{\text{cond}} = 100 \cdot \frac{Q_{\text{cond}}}{H_i}. \quad (83)$$

Если расчет основан на значениях высшей теплотворной способности, то рекуперированную скрытую теплоту конденсации α_{cond} рассчитывают по формуле

$$\alpha_{\text{cond}} = 100 \cdot \frac{Q_{\text{cond}}}{H_s}. \quad (84)$$

Примечание — Значения по умолчанию в приложении В основаны на значениях низшей теплотворной способности.

5.4.9 Системы с несколькими теплогенераторами

5.4.9.1 Общие положения

Как правило, подсистемы с несколькими теплогенераторами можно рассчитывать как отдельные параллельные подсистемы теплогенерации. Для разделения $Q_{\text{H},\text{gen},\text{out}}$ между имеющимися теплогенераторами можно использовать критерии, аналогичные приведенным в 5.3.3.

5.4.9.2 Модульные системы

Модульная система состоит из N_{gnr} идентичных модулей или теплогенераторов, каждый из которых характеризуется максимальной и минимальной мощностью топки $\Phi_{\text{cmb},i,\text{max}}$ и $\Phi_{\text{cmb},i,\text{min}}$, которые смонтированы одним блоком и соединены с одной электросетью.

Мощность топки всей системы рассчитывают по формуле

$$\Phi_{\text{cmb}} = \Phi_{\text{cmb},i,\text{max}} \cdot N_{\text{gnr}}. \quad (85)$$

5.4.9.3 Модульные системы с гидравлическим отключением резервных модулей

При использовании автоматической системы управления, которая отключает и изолирует резервные теплогенераторы и/или модули от распределительной сети, применяют следующий метод.

Количество $N_{\text{gnr},\text{on}}$ работающих теплогенераторов и/или модулей рассчитывают по формуле

$$N_{\text{gnr},\text{on}} = \text{int}(N_{\text{gnr}} \cdot \beta_{\text{cmb}} + 1), \quad (86)$$

где фактор нагрузки β_{cmb} рассчитывают для одноступенчатого теплогенератора с мощностью топки Φ_{cmb} .

Фактическую производительность модулирующего теплогенератора рассчитывают по методу для многоступенчатых теплогенераторов и при предположении, что:

- $\Phi_{\text{cmb},\text{max}} = \Phi_{\text{cmb},i,\text{max}} \cdot N_{\text{gnr},\text{on}}$,
- $\Phi_{\text{cmb},\text{min}} = \Phi_{\text{cmb},i,\text{min}}$.

5.4.9.4 Модульные системы без гидравлического отключения резервных модулей

Если не используется система управления, которая отключает и изолирует резервные теплообразователи и/или модули от распределительной сети, применяют следующий метод.

Фактическую производительность модулирующего теплогенератора рассчитывают по методу для многоступенчатых теплогенераторов и при предположении, что:

- $\Phi_{\text{cmb},\text{max}} = \Phi_{\text{cmb},i,\text{max}} \cdot N_{\text{tot}}$;
- $\Phi_{\text{cmb},\text{min}} = \Phi_{\text{cmb},i,\text{min}} \cdot N_{\text{tot}}$.

Приложение А
(справочное)

Метод расчета сезонной производительности котла, основанного на типовых системах
(типологический метод)

А.1 Область применения

В настоящем приложении приведен пример типологического метода. Данный пример основан на методе расчета сезонного КПД, предназначенного для использования в жилом секторе.

А.2 Ограничения в использовании настоящего метода

Настоящий метод расчета применяется для определения сезонного КПД котлов на газовом или жидком топливе в жилом секторе.

Настоящий метод расчета применим только к котлам, для которых известны значения КПД при полной нагрузке и значения КПД при частичной нагрузке 30 %.

А.3 Определение типов котлов

Для применения настоящего метода расчета определяют следующие типы котлов:

А.3.1 обычный котел: Котел одноконтурный, который не может непосредственно предоставлять бытовую горячую воду (т. е. некомбинированный котел). Тем не менее он может предоставлять бытовую горячую воду с помощью отдельного емкостного бойлера.

А.3.2 комбинированный котел (двухконтурный): Котел, который может непосредственно предоставлять бытовую горячую воду и в некоторых случаях содержит внутренний бак-аккумулятор горячей воды.

А.3.3 комбинированный котел для немедленного предоставления горячей воды (двухконтурный с прямоточным нагревом): Комбинированный котел без внутреннего бака-аккумулятора горячей воды или с внутренним баком-аккумулятором горячей воды вместимостью менее 15 л.

А.3.4 аккумулирующий комбинированный котел: Комбинированный котел с внутренним баком-аккумулятором горячей воды вместимостью не менее 15 л, но менее 70 л, или комбинированный котел с внутренним баком-аккумулятором горячей воды вместимостью не менее 70 л, при котором питание в цепи отопления помещения не поступает непосредственно из бака-аккумулятора. Если вместимость бака-аккумулятора составляет не менее 70 л, а питание в цепи отопления помещения поступает непосредственно из бака-аккумулятора, следует обратиться к определению комбинированного первичного аккумулирующего блока.

А.3.5 комбинированный первичный аккумулирующий блок: Отдельное устройство, предназначенное для обеспечения отопления помещения и бытовой горячей воды, имеющее горелку, которая нагревает теплоаккумулятор с преимущественно первичной водой, которая также используется в цепи отопления помещения. Вместимость бака-аккумулятора горячей воды составляет не менее 70 л, а питание в цепи отопления помещения поступает непосредственно из бака-аккумулятора.

А.3.6 котел двухпозиционного регулирования: Котел без возможности изменения скорости сгорания топлива при поддержании непрерывного горения горелки. Сюда относятся котлы с альтернативными скоростями сгорания, настроенными однократно во время установки, т. е. с определением диапазона скоростей.

А.3.7 модулирующий котел: Котел с возможностью изменения скорости сгорания топлива при поддержании непрерывного горения горелки.

А.3.8 конденсационный котел: Котел, предназначенный для использования скрытой теплоты, выделяемой при конденсации водяного пара в газообразных продуктах сгорания. Котел должен обеспечивать выход конденсата из теплообменника в жидком виде посредством спуска конденсата. Котлы другой конструкции или котлы, не имеющие устройств для удаления конденсата в жидком виде, называют неконденсационными.

А.4 Метод расчета

При использовании данного метода расчета данные сначала пересчитывают в значения КПД брутто (более низкие значения КПД по отношению к более высоким значениям теплоты сгорания топлива) при условиях испытания, а затем пересчитывают в значения сезонного КПД, применяемые при типовых условиях применения в жилых помещениях, с учетом потерь в режиме готовности.

В настоящем приложении значения КПД выражены в процентах. Промежуточные расчеты выполняют минимум до четырех десятичных знаков процента, а окончательный результат округляют до одного десятичного знака.

Выполняют следующие этапы:

а) Определяют топливо для определенного типа котла. Топливом для определенного типа котла должен быть природный газ, сжиженный углеводородный газ (бутан или пропан) или жидкое топливо.

б) Получают данные испытаний. Получают результаты испытаний для КПД нетто при полной нагрузке $\eta_{Pn,net}$ и КПД нетто при частичной нагрузке 30 % $\eta_{Pint,net}$. Испытания должны быть проведены с использованием такого же топлива, которое необходимо для данного типа котла.

в) Снижают значения до максимальных значений КПД нетто $\eta_{Pn,net,max}$ и $\eta_{Pint,net,max}$. В таблице А.1 приведены максимальные значения КПД нетто в зависимости от типа котла. Более высокие испытательные значения КПД нетто снижают до соответствующего значения, приведенного в таблице А.1.

ГОСТ Р 56777—2015

Т а б л и ц а А.1 — Максимальные значения КПД нетто

Тип котла	КПД при полной нагрузке		КПД при нагрузке 30 %	
	$\eta_{Pn,net,max}$ %		$\eta_{Pint,net,max}$ %	
Конденсационный	101,0		107,0	
Неконденсационный	92,0		91,0	

г) Пересчитывают значения КПД нетто при полной нагрузке и КПД при частичной нагрузке 30 % в значения брутто. Используют формулу с соответствующим коэффициентом по таблице А.2:

$$\eta_{Px,gross} = f_{ntg} \cdot \eta_{Px,net}. \quad (A.1)$$

Т а б л и ц а А.2 — Коэффициенты пересчета для КПД

Топливо	Коэффициент пересчета из нетто в брутто f_{ntg}
Природный газ	0,901
Сжиженный углеводородный газ (пропан или бутан)	0,921
Жидкое топливо	0,937

д) Определяют класс котла.

l) В соответствии с определениями (см. А.3) выбирают соответствующий класс котла.

II) Для котла на газовом топливе или сжиженном углеводородном газе определяют, имеет ли он постоянное пламя запальника:

- если он имеет постоянное пламя запальника, устанавливают $f_{pit} = 1$;

- если нет, устанавливают $f_{pit} = 0$.

III) Для аккумулирующего комбинированного котла (двухпозиционного регулирования или модулирующего) по протоколу испытания определяют, включены ли потери от бака-аккумулятора в указанные результаты испытания (это зависит от того, был ли бак-аккумулятор подсоединен к котлу во время испытания):

- если потери от бака-аккумулятора включены, устанавливают $f_{sto} = 1$;

- если нет, устанавливают $f_{sto} = 0$.

IV) Для конденсационного комбинированного первичного аккумулирующего блока (двухпозиционного регулирования или модулирующего):

- устанавливают $f_{sto} = 1$.

V) Для аккумулирующего комбинированного котла или комбинированного первичного аккумулирующего блока получают объем бака-аккумулятора V_{sto} в литрах по техническим условиям на данное устройство, а также фактор потерь в режиме готовности H_{sby} , используя следующие формулы:

- если $d_{ins,sto} < 10$ мм, то $H_{sby} = 0,0945 - 0,0055 \cdot d_{ins,sto}$;

- если $d_{ins,sto} \geq 10$ мм, то $H_{sby} = 0,394 / d_{ins,sto}$,

где $d_{ins,sto}$ — толщина изоляции бака-аккумулятора, мм.

е) Рассчитывают сезонный КПД.

l) Для поиска соответствующего номера формулы в таблице А.3 и выбора соответствующей формулы по таблице А.4 или таблице А.5 в соответствующем случае используют класс котла и другие показатели, установленные в А.3 (неконденсационный или конденсационный, на газовом топливе, на сжиженном углеводородном газе или жидком топливе, двухпозиционного регулирования или модулирующий). Если в таблице А.3 не указан номер формулы, расчет продолжать не допускается.

II) Подставляют КПД брутто при полной нагрузке $\eta_{Pn,gross}$ и КПД брутто при частичной нагрузке $\eta_{Pint,gross}$, а также f_{pit} , f_{sto} , V_{sto} и H_{sby} в формулу по таблице А.4 или А.5. Полученный результат округляют до одного десятичного знака, т. е. с точностью до 0,1 %. Полученный результат указывают для декларирования по таблице А.5.

III) Пересчитывают сезонный КПД брутто обратно в сезонный КПД нетто, используя формулу

$$\eta_{Px,net} = \eta_{Px,gross}. \quad (A.2)$$

Т а б л и ц а А.3 — Номера формул* для различных типов котлов

Тип котла	Неконденсационный				Низкотемпературный	Конденсационный			
	На газовом топливе или на сжиженном углеводородном газе		На жидком топливе			На газовом топливе или на сжиженном углеводородном газе		На жидком топливе	
	Двухпозиционного регулирования	Модулирующий	Двухпозиционного регулирования	Модулирующий		Двухпозиционного регулирования	Модулирующий	Двухпозиционного регулирования	Модулирующий
Обычный котел	101	102	201	X	X	101	102	201	X
Комбинированный котел для немедленного предоставления горячей воды	103	104	202	X	X	103	104	202	X
Аккумулирующий комбинированный котел	105	106	203	X	X	105	106	203	X
Комбинированный первичный аккумулирующий блок	107	107	X	X	X	105	106	X	X

Т а б л и ц а А.4 — Формулы для расчета сезонного КПД η_{gen} для котлов на природном газе и котлов на сжиженном углеводородном газе

Тип котла на газовом топливе или на сжиженном углеводородном газе	Номер формулы	Формула
Двухпозиционного регулирования, обычный	101	$\eta_{gen, gross} = \frac{\eta_{Pn, gross} + \eta_{Pint, gross}}{2} - 2,5 - 4 \cdot f_{plt}$
Модулирующий, обычный	102	$\eta_{gen, gross} = \frac{\eta_{Pn, gross} + \eta_{Pint, gross}}{2} - 2,0 - 4 \cdot f_{plt}$
Двухпозиционного регулирования, комбинированный, для немедленного предоставления горячей воды	103	$\eta_{gen, gross} = \frac{\eta_{Pn, gross} + \eta_{Pint, gross}}{2} - 2,8 - 4 \cdot f_{plt}$
Модулирующий, комбинированный, для немедленного предоставления горячей воды	104	$\eta_{gen, gross} = \frac{\eta_{Pn, gross} + \eta_{Pint, gross}}{2} - 2,1 - 4 \cdot f_{plt}$
Двухпозиционного регулирования, аккумулирующий комбинированный	105	$\eta_{gen, gross} = \frac{\eta_{Pn, gross} + \eta_{Pint, gross}}{2} - 2,8 + (0,209 \times \times f_{sto} \cdot H_{sby} \cdot V_{sto}) - 4 \cdot f_{plt}$
Двухпозиционного регулирования, комбинированный первичный аккумулирующий блок (только конденсационный)		
Модулирующий, аккумулирующий комбинированный	106	$\eta_{gen, gross} = \frac{\eta_{Pn, gross} + \eta_{Pint, gross}}{2} - 1,7 + (0,209 \times \times f_{sto} \cdot H_{sby} \cdot V_{sto}) - 4 \cdot f_{plt}$
Модулирующий, комбинированный первичный аккумулирующий блок (только конденсационный)		
Двухпозиционного регулирования, комбинированный первичный аккумулирующий блок (только неконденсационный)	107	$\eta_{gen, gross} = \frac{\eta_{Pn, gross} + \eta_{Pint, gross}}{2} - (0,539 \cdot H_{sby} \times \times V_{sto}) - 4 \cdot f_{plt}$
Модулирующий, комбинированный первичный аккумулирующий блок (только неконденсационный)		

* Обозначения формул (101)—(107) и (201)—(203), приведенных в таблицах А.4 и А.5 соответственно, не включают в себя указание на приложение А во избежание смешения нумерации формул (101)—(107), (201)—(203) с нумерацией формул (А.1)—(А.4) приложения А.

Т а б л и ц а А.5 — Формулы для расчета сезонного КПД η_{gen} для котлов на жидком топливе

Тип котла на жидком топливе	Номер формулы	Формула
Обычный	201	$\eta_{gen,gross} = \frac{\eta_{Pn,gross} + \eta_{Pint,gross}}{2}$
Комбинированный, для немедленного предоставления горячей воды	202	$\eta_{gen,gross} = \frac{\eta_{Pn,gross} + \eta_{Pint,gross}}{2} - 2,8$
Аккумулирующий комбинированный	203	$\eta_{gen,gross} = \frac{\eta_{Pn,gross} + \eta_{Pint,gross}}{2} - 2,8 + (0,209 \times \times f_{sto} \cdot H_{sby} \cdot V_{sto})$

ж) Рассчитывают тепловые потери при теплогенерации.

Метод основан на типологическом подходе с использованием корреляций в отношении значений КПД. Поэтому необходимо выражать сезонную производительность теплогенератора в абсолютных значениях.

Общие тепловые потери при теплогенерации $Q_{H,gen,ls}$ рассчитывают по формуле

$$Q_{H,gen,ls} = Q_{H,gen,out} \cdot \frac{1 - \eta_{gen,net}}{\eta_{gen,net}} \quad (A.3)$$

и) Рассчитывают потребность в теплоте сгорания топлива.

Потребность в теплоте сгорания топлива $E_{H,gen,in}$ рассчитывают по формуле

$$E_{H,gen,in} = \frac{Q_{H,gen,out}}{\eta_{gen,net}} \quad (A.4)$$

к) Рассчитывают вспомогательную энергию $W_{H,gen,aux}$.

Вспомогательную энергию рассчитывают согласно 5.3.6.

л) Рассчитывают общие рекуперлируемые тепловые потери.

Рекуперлируемые потери тепла не учитывают при определении мощности теплогенератора.

А.5 Декларирование значений сезонного КПД

а) При желании изготовители могут декларировать значения сезонного КПД своих изделий при условии, что:

1) они используют метод расчета, приведенный в А.2 выше,

II) необходимые данные испытаний котла сертифицированы независимым органом.

б) Если изготовитель предоставляет данные в следующем виде:

«Сезонный КПД = [x] %»,

данные испытаний, по которым он рассчитан, сертифицированы.

Данные для нескольких изделий могут быть представлены в форме таблицы. В этом случае второй абзац декларации включают в таблицу в качестве примечания.

**Приложение Б
(справочное)**

Дополнительные формулы и значения для определения параметров коэффициента полезного действия котла для конкретного случая

Б.1 Информация по настоящему методу расчета

Б.1.1 Основные предположения и предусмотренное применение

Настоящий метод расчета предназначен для использования в случае, когда известны данные котлов, декларируемые в паспортах заводов-изготовителей.

В целях применения данного метода расчета предполагается, что мощность потерь и вспомогательная мощность линейно зависят от нагрузки котла в двух диапазонах:

- от 0 до промежуточной мощности;
- от промежуточной мощности до номинальной (максимальной) нагрузки.

Предполагается, что промежуточная нагрузка соответствует 30 % максимальной нагрузки.

Предполагается также, что значения КПД, определенные по стандартам на испытания, могут быть скорректированы с применением линейных функций фактической рабочей температуры котла или температуры помещения, в котором установлен котел.

Б.1.2 Известные приближения

Предположение о линейной зависимости значений КПД от температуры котла неверно в случае конденсации (которая по своей природе является нелинейным явлением). Для снижения влияния данного приближения были введены переменные значения f_{corr} в соответствии с типологией котла.

Влияние температуры в помещении, в котором установлен котел, на КПД котла при нагрузках 30 % и 100 % не учитывается. Температура в помещении, в котором установлен котел, оказывает влияние только на потери в режиме готовности, а значит, и на производительность в диапазоне от 0 до промежуточной нагрузки.

Б.2 Формулы для полиномиальной интерполяции

Формулы (20) и (21) для линейной интерполяции могут быть заменены следующей формулой:

$$\begin{aligned} \Phi_{gnr,Is,Px} = & \Phi_{gnr,Is,P0,corr} + \Phi_{Px}^2 \times \\ & \times \frac{\Phi_{Pint} \cdot (\Phi_{gnr,Is,Pn,corr} - \Phi_{gnr,Is,P0,corr}) - \Phi_{Pn} \cdot (\Phi_{gnr,Is,Pint,corr} - \Phi_{gnr,Is,P0,corr})}{\Phi_{Pn} \cdot \Phi_{Pint} \cdot (\Phi_{Pn} - \Phi_{Pint})} + \Phi_{Px} \cdot \Phi_{Pn}^2 \times \\ & \times \frac{(\Phi_{gnr,Is,Pint,corr} - \Phi_{gnr,Is,P0,corr}) - \Phi_{Pint}^2 \cdot (\Phi_{gnr,Is,Pn,corr} - \Phi_{gnr,Is,P0,corr})}{\Phi_{Pn} \cdot \Phi_{Pint} \cdot (\Phi_{Pn} - \Phi_{Pint})}. \end{aligned} \quad (Б.1)$$

Б.3 КПД теплогенератора и потери в режиме готовности

Б.3.1 Значения по умолчанию для КПД теплогенератора при полной нагрузке и промежуточной нагрузке в зависимости от выходной мощности теплогенератора

КПД теплогенератора при полной нагрузке и промежуточной нагрузке в зависимости от выходной мощности теплогенератора задается формулой

$$\eta_{gnr,Pn} = c_1 + c_2 \cdot \log \left(\frac{\Phi_{Pn,Ittd}}{1000 \text{ Вт}} \right). \quad (Б.2)$$

КПД теплогенератора при промежуточной нагрузке в зависимости от выходной мощности теплогенератора задается формулой

$$\eta_{gnr,Pint} = c_3 + c_4 \cdot \log \left(\frac{\Phi_{Pn,Ittd}}{1000 \text{ Вт}} \right). \quad (Б.3)$$

КПД теплогенератора при промежуточной нагрузке для конденсационных котлов на жидком топливе в зависимости от выходной мощности теплогенератора задается формулой

$$\eta_{gnr,Pint} = \frac{c_3 + c_4 \cdot \log \left(\frac{\Phi_{Pn,Ittd}}{1000 \text{ Вт}} \right)}{1,05}, \quad (Б.4)$$

где $\Phi_{Pn,Ittd}$ — номинальная выходная мощность, ограниченная максимальным значением 400 кВт. Если номинальная выходная мощность теплогенератора выше 400 кВт, то в формулах (Б.2), (Б.3) и (Б.4) принимают значение 400 кВт;

c_1, c_2, c_3, c_4 — коэффициенты по таблице Б.1.

Т а б л и ц а Б.1 — Параметры для расчета КПД теплогенератора и температурного ограничения

Тип котла	Год выпуска	c ₁ , %	c ₂ , %	c ₃ , %	c ₄ , %	θ _{gnr,w,min} , °C
Котлы с переключением режима работы с одного вида топлива на другой	До 1978	77,0	2,0	70,0	3,0	50
	1978—1987	79,0	2,0	74,0	3,0	50
Котлы, работающие на твердом топливе (ископаемое топливо)	До 1978	78,0	2,0	72,0	3,0	50
	1978—1994	80,0	2,0	75,0	3,0	50
	После 1994	81,0	2,0	77,0	3,0	50
Стандартные котлы						
Атмосферные газовые котлы	До 1978	79,5	2,0	76,0	3,0	50
	1978—1994	82,5	2,0	78,0	3,0	50
	После 1994	85,0	2,0	81,5	3,0	50
Отопительный котел с горелкой с принудительной тягой	До 1978	80,0	2,0	75,0	3,0	50
	1978—1986	82,0	2,0	77,5	3,0	50
	1987—1994	84,0	2,0	80,0	3,0	50
	После 1994	85,0	2,0	81,5	3,0	50
Замена горелки (только отопительный котел с горелкой с принудительной тягой)	До 1978	82,5	2,0	78,0	3,0	50
	1978—1994	84,0	2,0	80,0	3,0	50
Низкотемпературные котлы						
Атмосферные газовые котлы	1978—1994	85,5	1,5	86,0	1,5	35
	После 1994	88,5	1,5	89,0	1,5	35
Циркуляционный водонагреватель (11, 18 и 24 кВт)	До 1987	86,0	0,0	84,0	0,0	35
	1987—1992	88,0	0,0	84,0	0,0	35
Отопительный котел с горелкой с принудительной тягой	До 1987	84,0	1,5	82,0	1,5	35
	1987—1994	86,0	1,5	86,0	1,5	35
	После 1994	88,5	1,5	89,0	1,5	35
Замена горелки (только отопительный котел с горелкой с принудительной тягой)	До 1987	86,0	1,5	85,0	1,5	35
	1987—1994	86,0	1,5	86,0	1,5	35
Конденсационные котлы	До 1987	89,0	1,0	95,0	1,0	20
	1987—1994	91,0	1,0	97,5	1,0	20
	После 1994	92,0	1,0	98,0	1,0	20
Конденсационные котлы, улучшенные ^{а)}	С 1999	94,0	1,0	103,0	1,0	20

^{а)} Если для расчета используют стандартные значения для типа «конденсационные котлы, улучшенные», то полученное значение произведения для установленного котла должно, как минимум, показывать приведенный выше КПД.
П р и м е ч а н и е — Температуры испытания приведены в таблицах Б.3 и Б.4.

Б.3.2 Тепловые потери в режиме готовности (горячий резерв)

Значение по умолчанию для тепловых потерь в режиме готовности $\Phi_{gnr,ls,P0}$ в зависимости от выходной мощности теплогенератора рассчитывают по формуле

$$\Phi_{gnr,ls,P0} = \Phi_{Pn} \cdot \frac{c_5}{100} \cdot \left(\frac{\Phi_{Pn}}{1000 \text{ Вт}} \right)^{c_6}, \quad (\text{Б.5})$$

где Φ_{Pn} — номинальная выходная мощность;
c₅, c₆ — параметры по таблице Б.2.

Т а б л и ц а Б.2 — Параметры для расчета тепловых потерь в режиме готовности

Тип котла	Год выпуска	ζ_5 , %	ζ_6	$\theta_{\text{gnr.test.P0}}$, °C
Котлы с переключением режима работы с одного вида топлива на другой	До 1987	12,5	—0,28	50
	До 1978	12,5	—0,28	50
Котел, работающий на твердом топливе	1978—1994	10,5	—0,28	50
	После 1994	8,0	—0,28	50
Стандартные котлы				
Атмосферные газовые котлы	До 1978	8,0	—0,27	50
	1978—1994	7,0	—0,3	50
	После 1994	8,5	—0,4	50
Отопительный котел с горелкой с принудительной тягой (на жидком топливе/газе)	До 1978	9,0	—0,28	50
	1978—1994	7,5	—0,31	50
	После 1994	8,5	—0,4	50
Низкотемпературные котлы				
Атмосферные газовые котлы	До 1994	7,5	—0,30	50
	После 1994	6,5	—0,35	50
Циркуляционные водонагреватели (комбинированные котлы 11, 18 и 24 кВт)	До 1994	3,0	0,0	50
Комбинированные котлы KSp ^{а)}	После 1994	3,0	0,0	50
Комбинированные котлы DL ^{б)}	После 1994	2,4	0,0	50
Отопительный котел с горелкой с принудительной тягой (на жидком топливе/газе)	До 1994	8,0	—0,33	50
	После 1994	5,0	—0,35	50
Конденсационные котлы				
Конденсационные котлы (на жидком топливе/газе)	До 1994	8,0	—0,33	50
	После 1994	4,8	—0,35	50
Комбинированные котлы KSp (11, 18 и 24 кВт) ^{а)}	После 1994	3,0	0,0	50
Комбинированные котлы DL (11, 18 и 24) ^{б)}	После 1994	2,4	0,0	50

^{а)} KSp — Котел со встроенной системой отопления бытовой горячей водой, немедленного действия, с небольшим баком-аккумулятором ($2 < V < 10$ л).

^{б)} DL — Котел со встроенной системой отопления бытовой горячей водой, немедленного действия, с теплообменником ($V < 2$ л).

Б.3.3 Поправочный коэффициент, учитывающий изменение КПД в зависимости от средней температуры воды в теплогенераторе

Б.3.3.1 Значения по умолчанию

Т а б л и ц а Б.3 — Значения по умолчанию для поправочного коэффициента при полной нагрузке $f_{\text{corr.Pn}}$

Тип теплообразователя	Средняя температура воды в котле при условиях испытания котла для полной нагрузки $\theta_{\text{gnr.w.test.Pn}}$, °C	Поправочный коэффициент $f_{\text{corr.Pn}}$, % / °C
Стандартный котел	70	0,04
Низкотемпературный котел	70	0,04
Конденсационный котел на газовом топливе	70	0,20
Конденсационный котел на жидком топливе	70	0,10

Т а б л и ц а Б.4 — Поправочный коэффициент при промежуточной нагрузке $f_{\text{corr.Pint}}$

Тип теплогенератора	Средняя температура воды в теплогенераторе при условиях испытания котла для промежуточной нагрузки $\theta_{\text{gnr.w.test.Pint}}$, °C	Поправочный коэффициент $f_{\text{corr.Pint}}$, % / °C
Стандартный котел	50	0,05
Низкотемпературный котел	40	0,05
Конденсационный котел на газовом топливе	30 ^{а)}	0,20
Конденсационный котел на жидком топливе	30 ^{а)}	0,10

^{а)} Температура в обратном трубопроводе.

В случае конденсационного котла испытание проводят не с использованием установленной средней температуры воды в теплогенераторе (среднее из значений температуры в подающем и обратном трубопроводах), а с использованием температуры в обратном трубопроводе 30 °C. КПД, соответствующий данной температуре в обратном трубопроводе, допускается применять для средней температуры воды в теплогенераторе 35 °C.

ГОСТ Р 56777—2015

Б.3.3.2 Рассчитанные значения

Поправочный коэффициент f_{corr,P_n} можно рассчитать, используя данные по КПД из дополнительных испытаний, проведенных при более низкой средней температуре воды, по формуле

$$f_{\text{corr},P_n} = \frac{\eta_{P_n} - \eta_{P_n,\text{add}}}{\theta_{\text{gnr},w,\text{test},P_n,\text{add}} - \theta_{\text{gnr},w,\text{test},P_n}}, \quad (\text{Б.6})$$

где η_{P_n} — КПД при полной нагрузке, стандартных условиях испытания и средней температуре воды $\theta_{\text{gnr},w,\text{test},P_n}$;
 $\eta_{P_n,\text{add}}$ — КПД при полной нагрузке и средней температуре воды $\theta_{\text{gnr},w,\text{test},P_n,\text{add}}$.

Поправочный коэффициент $f_{\text{corr},P_{\text{int}}}$ можно рассчитать, используя данные по КПД из дополнительных испытаний, проведенных при более высокой средней температуре воды, по формуле

$$f_{\text{corr},P_{\text{int}}} = \frac{\eta_{P_{\text{int}}} - \eta_{P_{\text{int}},\text{add}}}{\theta_{\text{gnr},w,\text{test},P_{\text{int}},\text{add}} - \theta_{\text{gnr},w,\text{test},P_{\text{int}}}}, \quad (\text{Б.7})$$

где $\eta_{P_{\text{int}}}$ — КПД при промежуточной нагрузке, стандартных условиях испытания и средней температуре воды $\theta_{\text{gnr},w,\text{test},P_{\text{int}}}$;
 $\eta_{P_{\text{int}},\text{add}}$ — КПД при промежуточной нагрузке и средней температуре воды $\theta_{\text{gnr},w,\text{test},P_{\text{int}},\text{add}}$.

Б.4 Вспомогательная энергия

Значение по умолчанию для потребления мощности вспомогательного оборудования рассчитывают по формуле

$$P_{\text{aux},P_x} = C_7 + C_8 \cdot \left(\frac{\Phi_{P_n}}{1000 \text{ Вт}} \right)^n, \quad (\text{Б.8})$$

Где Φ_{P_n} — номинальная выходная мощность,
 C_7, C_8, n — параметры по таблице Б.5.

Т а б л и ц а Б.5 — Параметры для расчета потребления мощности вспомогательного оборудования

Тип котла	Нагрузка	C_7 , Вт	C_8 , Вт	n
Котлы с переключением режима работы с одного вида топлива на другой	P_n	0	45	0,48
	P_{int}	0	15	0,48
	P_0	15	0	0
Пеллетный котел центрального отопления с автоматической подачей топлива ^{а)}	P_n	40	2	1
	P_{int}	40	1,8	1
	P_0	15	0	0
Древесностружечный котел центрального отопления с автоматической подачей топлива ^{а)}	P_n	60	2,6	1
Стандартные котлы				
Атмосферные газовые котлы	P_n	40	0,148	1
	P_{int}	40	0,148	1
	P_0	15	0	0
Отопительный котел с горелкой с принудительной тягой (на жидком топливе/газе)	P_n	0	45	0,48
	P_{int}	0	15	0,48
	P_0	15	0	0
Низкотемпературные котлы				
Атмосферные газовые котлы	P_n	40	0,148	1
	P_{int}	40	0,148	1
	P_0	15	0	0
Циркуляционные водонагреватели	P_n	0	45	0,48
	P_{int}	0	15	0,48
	P_0	15	0	0
Отопительный котел с горелкой с принудительной тягой (на жидком топливе/газе)	P_n	0	45	0,48
	P_{int}	0	15	0,48
	P_0	15	0	0
Конденсационные котлы				
Конденсационные котлы (на жидком топливе/газе)	P_n	0	45	0,48
	P_{int}	0	15	0,48
	P_0	15	0	0

^{а)} При применении режима горения с помощью вентилятора значения P_n и P_{int} увеличивают на 40 %.

Б.5 Рекуперированные тепловые потери при теплогенерации

Б.5.1 Вспомогательная энергия

Значением по умолчанию для части вспомогательной энергии, передаваемой в распределительную подсистему, $f_{vd,aux}$ является 0,75.

Часть вспомогательной энергии, передаваемая в отапливаемое помещение $f_{bl,aux}$, рассчитывают по формуле

$$f_{bl,aux} = 1 - f_{vd,aux}. \quad (Б.9)$$

Б.5.2 Обшивка теплогенератора

Часть тепловых потерь в режиме готовности, относящаяся к тепловым потерям через обшивку теплогенератора, выражается с помощью $f_{gnr,ge}$. Значения по умолчанию для $f_{gnr,ge}$ приведены в таблице Б.6.

Т а б л и ц а Б.6 — Часть тепловых потерь в режиме готовности, относящаяся к потерям через обшивку теплогенератора

Тип горелки	$f_{gnr,ge}$
Атмосферная горелка	0,50
Горелка с вентилятором	0,75

Б.5.3 Данные по умолчанию в соответствии с местоположением котла

Т а б л и ц а Б.7 — Фактор снижения температуры и значение по умолчанию для температуры в помещении, в котором установлен котел

Местоположение теплообразователя	Фактор снижения температуры b_{brm}	Температура в помещении, в котором установлен котел, $\theta_{brm,i}$, °С
Снаружи	1	θ_{ext}
В котельной	0,3	13
Под крышей	0,2	5
В отапливаемом помещении	0,0	20

Приложение В
(справочное)

Определение параметров расчета по методу циклической работы котла

В.1 Информация по настоящему методу

В.1.1 Основные предположения и предусмотренное применение

Настоящий метод предназначен:

- для эксплуатируемых котлов, декларируемые данные которых неизвестны;
- для определения влияния условий эксплуатации на производительность конденсационных котлов.

Настоящий метод основан на физическом анализе потерь (косвенный метод) и учитывает два условия эксплуатации:

- котел с включенной горелкой;
- котел с выключенной горелкой (в режиме готовности).

Рекуперацию скрытой теплоты рассчитывают отдельно от потерь явного тепла. Данные по условиям эксплуатации системы отопления, котлу и топливу хранят отдельно.

Настоящий метод применим для котлов двухпозиционного регулирования, модулирующих, модульных и конденсационных котлов, а также для их комбинаций (например, модулирующие конденсационные котлы).

Все данные, приведенные в настоящем приложении, основаны на низшей теплотворной способности H_i . Если потери необходимо рассчитать в отношении высшей теплотворной способности H_s , применяют метод, приведенный в 4.7.

В.1.2 Известные приближения

Дополнительные потери во время циклов зажигания (вентиляция перед зажиганием) не учитывают.

Потери через дымоход при выключенной горелке сложно измерить. Однако влияние данного фактора потерь в современных котлах снижено с помощью закрывания воздухозаборника в режиме готовности.

В.2 Значения по умолчанию для удельных потерь

В.2.1 Данные по умолчанию для расчета тепловых потерь через дымоход при включенной горелке (см. таблицы В.1, В.2)

Т а б л и ц а В.1 — Значения по умолчанию для $\theta_{\text{gnr,w,m,test}}$, $\alpha_{\text{ch,on}}$ и $f_{\text{corr,ch,on}}$

Описание	$\theta_{\text{gnr,w,m,test}}$, °C	$\alpha_{\text{ch,on}}$, %	$f_{\text{corr,ch,on}}$, % / °C
Атмосферный котел	70	12	0,045
Котел на газовом топливе с принудительной тягой	70	10	0,045
Котел на жидком топливе	70	11	0,045
Конденсационный котел	60 ^{a)}	6	0,045

^{a)} Температура в обратном трубопроводе для конденсационных котлов.

Т а б л и ц а В.2 — Значение по умолчанию для показателя степени $n_{\text{ch,on}}$

Описание	$C_{\text{mass,ch,on}}$, кг/кВт	$n_{\text{ch,on}}$
Настенный котел	Менее 1	0,05
Стальной котел	От 1 до 2	0,1
Чугунный котел	Свыше 2	0,15

П р и м е ч а н и е — $C_{\text{mass,ch,on}}$ — соотношение между массой поверхности теплообмена между отработанным газом и водой и номинальной мощностью топki в килограммах на киловатт.

В.2.2 Значения по умолчанию для расчета тепловых потерь через обшивку теплогенератора (таблицы В.3, В.4 и В.5)

Потери по умолчанию через обшивку котла α_{ge} задаются формулой

$$\alpha_{\text{ge}} = c_1 - c_2 \cdot \log \left(\frac{\Phi_{\text{cmb}}}{1000 \text{ Вт}} \right), \quad (\text{В.1})$$

где c_1, c_2 — параметры по таблице В.3;
 Φ_{cmb} — номинальная мощность топki котла.

Т а б л и ц а В.3 — Значения по умолчанию для параметров c_1 и c_2

Тип изоляции котла	c_1 , %	c_2 , %
Новый котел с высоким КПД с хорошей изоляцией	1,72	0,44
Котел с хорошей изоляцией и содержащийся в исправности	3,45	0,88
Старый котел с посредственной изоляцией	6,90	1,76
Старый котел с плохой изоляцией	8,36	2,2
Без изоляции	10,35	2,64

Т а б л и ц а В.4 — Значения по умолчанию для фактора $k_{ge,rvd}$ и температуры в помещении, в котором установлен котел, $\theta_{brm,i}$

Тип и местоположение котла	$k_{ge,rvd}$	$\theta_{brm,test,i}$, °C	$\theta_{brm,i}$, °C
Котел, установленный в отапливаемом помещении	0,1	20	20
Атмосферный котел, установленный в отапливаемом помещении	0,2		20
Котел, установленный в котельной	0,7		13
Под крышей	0,8		5
Котел, установленный снаружи	1,0		Наружная температура

Значение по умолчанию для $\theta_{gnr,w,m,test}$ составляет 70 °C.Т а б л и ц а В.5 — Значения по умолчанию для показателя степени n_{ge}

Описание	c_{ge} , кг/кВт	n_{ge}
Первичный насос постоянно работает		0,0
Первичный насос прекращает работу при выключении горелки, и оба они управляются комнатным термостатом:		
- настенный котел	Менее 1	0,15
- стальной котел	От 1 до 3	0,10
- чугунный котел	Свыше 3	0,05
Примечание — c_{ge} — соотношение между общей массой котла (металл + огнеупорные материалы + изоляционные материалы) и номинальной мощностью топки котла Φ_{cmb} в килограммах на киловатт.		

В.2.3 Значения по умолчанию для расчета тепловых потерь через дымоход при выключенной горелке (таблицы В.6 и В.7)

Т а б л и ц а В.6 — Значения по умолчанию для $\alpha_{ch,off}$

Описание	$\alpha_{ch,off}$, %
Котел на жидком или газовом топливе с вентилятором перед камерой сгорания и автоматическим закрытием воздухозаборника при выключенной горелке:	0,2
- горелки с предварительным смешиванием	0,2
Настенный котел на газовом топливе с вентилятором и настенным выпускным отверстием для отработавшего газа	0,4
Котел на жидком или газовом топливе с вентилятором перед камерой сгорания и без закрытия воздухозаборника при выключенной горелке:	
- высота дымохода ≤ 10 м	1,0
- высота дымохода > 10 м	1,2
Атмосферный котел на газовом топливе:	
- высота дымохода ≤ 10 м	1,2
- высота дымохода > 10 м	1,6

Т а б л и ц а В.7 — Значения по умолчанию для показателя степени $n_{ch,off}$

Описание	$c_{ch,off}$, кг/кВт	$n_{ch,off}$
Первичный насос постоянно работает		0,0
Первичный насос прекращает работу при выключении горелки, и оба они управляются комнатным термостатом:		
- настенный котел	Менее 1	0,15
- стальной котел	От 1 до 3	0,10
- чугунный котел	Свыше 3	0,05
Примечание — $c_{ch,off}$ — соотношение между общей массой котла (металл + огнеупорные материалы + изоляционные материалы) и номинальной мощностью топки котла Φ_{cmb} в килограммах на киловатт.		

ГОСТ Р 56777—2015

Значение по умолчанию для $\theta_{brm, test, i}$ составляет 20 °С.
Значение по умолчанию для $\theta_{gnr, w, m, test}$ составляет 70 °С.

В.3 Значения по умолчанию для расчета вспомогательной энергии (таблицы В.8 и В.9)
Значение по умолчанию для вспомогательной мощности P_{br} и P_{pmp} задается формулой

$$P_x = c_3 + c_4 \cdot \left(\frac{\Phi_{cmb}}{1000 \text{ Вт}} \right)^n, \quad (\text{В.2})$$

где Φ_{cmb} — номинальная мощность топки котла.

Т а б л и ц а В.8 — Значения по умолчанию для c_3 и c_4 для расчета потребления электрической мощности вспомогательных устройств

Описание	c_3 , Вт	c_4 , Вт	n
P_{br} , атмосферные котлы на газовом топливе	40	0,148	1
P_{br} , горелки с принудительной тягой	0	45	0,48
P_{br} , пеллетный котел центрального отопления с автоматической подачей топлива ^{а)}	40	2	1
P_{br} , древесностружечный котел центрального отопления с автоматической подачей топлива ^{а)}	60	2,6	1
P_{pmp} , первичный насос (все котлы)	100	2	1

^{а)} При применении режима горения с помощью вентилятора значения P_n и P_{int} увеличивают на 40 %.
П р и м е ч а н и е — Если первичный насос отсутствует или был учтен при распределении (см. рисунки 3 и 4), то $P_{pmp} = 0$.

Т а б л и ц а В.9 — Значение по умолчанию для факторов рекуперации вспомогательной энергии

Описание	Значение
K_{br}	0,8
K_{pmp}	0,8

В.4 Дополнительные данные по умолчанию для многоступенчатых и модулирующих горелок (таблицы В.10 и В.11)

Значение по умолчанию для минимальной мощности топки котла задается формулой

$$\Phi_{cmb, min} = \Phi_{cmb} \cdot f_{min}, \quad (\text{В.3})$$

где Φ_{cmb} — номинальная (максимальная) мощность топки котла;
 f_{min} — параметр по таблице В.10.

Т а б л и ц а В.10 — Параметр f_{min} для многоступенчатых и модулирующих горелок

Описание	f_{min}
Котел на газовом топливе	0,3
Котел на жидком топливе	0,5

Т а б л и ц а В.11 — Значение по умолчанию для $\theta_{gnr, w, m, test, min}$ и $\alpha_{ch, on, min}$

Описание	$\theta_{gnr, w, m, test, min}$, °С	$\alpha_{ch, on, min}$, %
Атмосферный котел	70	11
Котел на газовом топливе с принудительной тягой	70	9
Котел на жидком топливе	70	10
Конденсационный котел	50 ^{а)}	5

^{а)} Температура в обратном трубопроводе для конденсационных котлов.

Значение по умолчанию для вспомогательной мощности $P_{br, min}$ рассчитывают по формуле (В.2) с использованием значений c_3 , c_4 и n , приведенных в таблице В.12.

Т а б л и ц а В.12 — Значение по умолчанию для c_3 , c_4 и n для расчета потребления электрической мощности вспомогательных устройств при минимальной мощности топки

Описание	c_3 , Вт	c_4 , Вт	n
P_{br} , атмосферные котлы на газовом топливе	20	0,148	1
P_{br} , горелки с принудительной тягой	0	15	0,48
P_{br} , пеллетный котел центрального отопления с автоматической подачей топлива ^{а)}	60	1,8	1
P_{br} , древесностружечный котел центрального отопления с автоматической подачей топлива ^{а)}	70	2,2	1

^{а)} При применении режима горения с помощью вентилятора значения P_n и P_{int} увеличивают на 40 %.

В.5 Дополнительные данные по умолчанию для конденсационных котлов (таблицы В.13 и В.14)

Таблица В.13 — Данные по умолчанию по топливу для расчета рекуперации теплоты конденсации

Свойство	Обозначение	Единица измерения	Топливо			
			Природный газ (Гронинген)	Пропан	Бутан	Легкое масло EL
Единица массы топлива			1 Нм ³	1 Нм ³	1 Нм ³	1 кг
Высшая теплотворная способность	H_s	кДж/кг или кДж/Нм ³	35 169 кДж/Нм ³	101 804 кДж/Нм ³	131 985 кДж/Нм ³	45 336 кДж/кг
Низшая теплотворная способность	H_i	кДж/кг или кДж/Нм ³	31 652 кДж/Нм ³	93 557 кДж/Нм ³	121 603 кДж/Нм ³	42 770 кДж/кг
Стехиометрическое количество сухого воздуха	$V_{air,st,dry}$	Нм ³ /кг или Нм ³ /Нм ³	8,4 Нм ³ /Нм ³	23,8 Нм ³ /Нм ³	30,94 Нм ³ /Нм ³	11,23 Нм ³ /кг
Стехиометрическое количество сухого отработавшего газа	$V_{fg,st,dry}$	Нм ³ /кг или Нм ³ /Нм ³	7,7 Нм ³ /Нм ³	21,8 Нм ³ /Нм ³	28,44 Нм ³ /Нм ³	10,49 Нм ³ /кг
Стехиометрическое водоснабжение	$m_{H_2O,st}$	кг/кг или кг/Нм ³	1,405 кг/Нм ³	3,3 кг/Нм ³	4,03 кг/Нм ³	1,18 кг/кг

 Таблица В.14 — Значения по умолчанию для расчета α_{cond}

Описание	Обозначение	Единица измерения	Случай	Значение
Относительная влажность воздуха сгорания	X_{air}	%	Все случаи	50
Относительная влажность отработавшего газа	X_{fg}	%	Все случаи	100
Разность температур между температурой воды, возвращающейся в котел, и температурой отработавшего газа	$\Delta\theta_{wfg}$	°C	$\eta_{gnr,Pn} \geq 102$	20
			$\eta_{gnr,Pn} < 102$	60
			$\eta_{gnr,Pmin} \geq 106$	5
Разность температур между температурой воды, возвращающейся в котел, и температурой отработавшего газа при минимальной мощности	$\Delta\theta_{wfg,min}$	°C	$\eta_{gnr,Pn} < 106$	20
Содержание кислорода в отработавшем газе при максимальной мощности топки	$X_{O_2,fg,dry}$	—	Все случаи	6
Содержание кислорода в отработавшем газе при минимальной мощности топки	$X_{O_2,fg,dry,min}$	—	Модуляция воздуха и газа	6
			Модуляция только газа	15

Приложение Г
(справочное)

Поправочные коэффициенты в зависимости от входных параметров управления

Г.1 Фактор управления (таблица Г.1)

Т а б л и ц а Г.1 — Значения по умолчанию для фактора управления f_{ctr1} в формуле (2)

Описание	f_{ctr1}
Все типы управления	1,0

В нормативных документах и стандартах, действующих на национальном уровне, могут быть установлены другие значения при условии, что потери системы управления теплопередачей не были учтены в части, посвященной этому разделу европейского стандарта [4].

П р и м е ч а н и е — Влияние управления теплопередачей учитывают в части, посвященной этому разделу, и в стандарте на управление [4]. Влияние управления теплогенерацией учитывают посредством поправок на потери и КПД в соответствии с рабочей температурой теплогенератора.

Т а б л и ц а Г.2 — Пример соответствующей таблицы национального стандарта со значениями по умолчанию для фактора управления в формуле (2)

Тип котла	Тип управления	f_{ctr1}
Напольный котел	Регулируемая температура наружного воздуха	1,00
	Регулируемая температура наружного воздуха	1,03
Настенный котел	Регулируемая температура в помещении	1,06

Г.2 Промежуточная нагрузка

Промежуточная нагрузка Φ_{int} задается формулой

$$\Phi_{int} = \Phi_{Pn} \cdot \beta_{int}.$$

(Г.1)

Для теплогенератора на газовом и жидком топливе значение по умолчанию для β_{int} составляет 0,3.

Приложение Д
(справочное)
Пример расчета для метода сезонной производительности котла, основанного
на типовых схемах

Д.1 Введение

Данный пример основан на методе, описанном в приложении А.

Д.2 Входные данные (таблицы Д.1, Д.2)

Т а б л и ц а Д.1 — Данные котла

Описание	Обозначение	Значение
Тип котла	—	Конденсационный котел
Номинальная мощность	Φ_{Pn}	70 кВт
Результаты испытаний КПД, полученные в соответствии со стандартными испытаниями	$\eta_{gnr,Pn}$	96 % (КПД нетто при полной нагрузке)
	$\eta_{gnr,Pint}$	106 % (КПД нетто при частичной нагрузке 30 %)
Вспомогательная электрическая мощность при полной нагрузке	$P_{aux,Pn}$	210 Вт
Вспомогательная электрическая мощность при промежуточной нагрузке	$P_{aux,Pint}$	60 Вт
Вспомогательная электрическая мощность при нулевой нагрузке	$P_{aux,P0}$	10 Вт
Используемое топливо	—	Природный газ
Метод зажигания	—	Непостоянное пламя запальника
Тип горелки	—	Модулирующая, с вентилятором

Т а б л и ц а Д.2 — Данные в соответствии с другими частями настоящего стандарта

Описание	Обозначение	Значение
Теплопроизводительность	$Q_{H,gen,out}$	465,7 ГДж = 129,36 МВт·ч
Примечание — Оценка в примере: 220 сут · 86 400 с/сут · 70 000 Вт · 0,35 = = 465,7 ГДж.		

Д.3 Метод расчета (таблица Д.3)

Т а б л и ц а Д.3 — Метод расчета

Этап метода	Ссылки	Детали расчета и результаты
1 Определение топлива для типа котла	—	Природный газ
2 Получение данных испытаний	—	$\eta_{gnr,Pn} = 96 \%$, $\eta_{gnr,Pint} = 106 \%$
3 Снижение значений до максимальных значений КПД нетто (таблица А.1)	Таблица А.1	$\eta_{Pn,net,max} = 101 \%$, отсюда $\eta_{gnr,Pn,net} = 96 \%$, $\eta_{Pint,net,max} = 107 \%$, отсюда $\eta_{gnr,Pint,net} = 106 \%$
4 Пересчет значений КПД нетто в значения брутто	Таблица А.2, формула (А.1)	Коэффициент пересчета из нетто в брутто: $f_{ntg} = 0,901$; $\eta_{gnr,Pn,gross} = 96 \% \cdot 0,901 = 86,5 \%$; $\eta_{gnr,Pint,gross} = 106 \% \cdot 0,901 = 95,5 \%$
5 Определение класса котла	—	—
(I) Выбор соответствующего класса котла	—	Конденсационный, на природном газе, модулирующий, обычный котел
(II) В случае котла на газовом топливе или сжиженном углеводородном газе, постоянное ли пламя запальника	—	$f_{pit} = 0$ (непостоянное пламя запальника)
(III) Для аккумулирующего комбинированного котла	—	Не является аккумулирующим комбинированным котлом
(IV) Для конденсационного комбинированного первичного аккумулирующего блока	—	Не является комбинированным первичным аккумулирующим блоком
(V) Для аккумулирующего комбинированного котла или комбинированного первичного аккумулирующего блока	—	Не является аккумулирующим комбинированным котлом или комбинированным первичным аккумулирующим блоком

Окончание таблицы Д.3

Этап метода	Ссылки	Детали расчета и результаты
6 Расчет сезонного КПД	—	—
(I) Выбор соответствующей формулы	Таблицы А.3—А.5	Выбрана формула (102) $\eta_{\text{gen, gross}} = \left(\frac{\eta_{\text{Pn, gross}} + \eta_{\text{Pint, gross}}}{2} \right) - 2,0 - 4 \cdot f_{\text{pit}}$
(II) Подстановка значений	—	$\eta_{\text{gen, gross}} = \left(\frac{86,5 \% + 95,5 \%}{2} \right) - 2,0 - 4 \cdot 0 =$ $= 89,0 \%$
(III) Пересчет обратно в сезонный КПД нетто	Формула (А.2)	$\eta_{\text{Px, net}} = \frac{1}{0,901} \cdot 89 \% = 98,8 \%$
7 Расчет общих тепловых потерь при теплообразовании	Формула (А.3)	$Q_{\text{H, gen, ls}} = 465,7 \text{ ГДж} \cdot \frac{100 \% - 98,8 \%}{98,8 \%} =$ $= 5,75 \text{ ГДж} = 1,6 \text{ МВт} \cdot \text{ч}$
8 Расчет потребности в теплоте сгорания топлива	Формула (А.4)	$E_{\text{H, gen, in}} = \frac{465,7 \text{ кДж} \cdot 100}{98,8 \%} = 471,4 \text{ ГДж} =$ $= 130,96 \text{ МВт} \cdot \text{ч}$
9 Расчет вспомогательной энергии	—	—
Расчет средней мощности подсистемы теплообразования	5.3.3.1, формула (8)	$\Phi_{\text{H, gen, out}} = \frac{465,7 \text{ ГДж}}{19\,008\,000 \text{ с}} = 24,5 \text{ кВт}$
Расчет фактора нагрузки	5.3.3.2, формула (9)	$\beta_{\text{gnr}} = \frac{24,5 \text{ кВт}}{70 \text{ кВт}} = 0,35$
Выбор формулы	5.3.6	Если $\beta_{\text{gnr}} > \beta_{\text{int}}$, то используют формулу (26)
Расчет фактической вспомогательной мощности	5.3.6, формула (26)	$P_{\text{aux, Px}} = 60 \text{ Вт} + \frac{0,35 - 0,3}{1 - 0,3} \cdot (210 \text{ Вт} - 60 \text{ Вт}) =$ $= 70,7 \text{ Вт}$
Расчет общей вспомогательной энергии	5.3.6, формула (24)	$W_{\text{gnr, aux}} = 70,7 \text{ Вт} \cdot 19\,008\,000 \text{ с} + 0 \text{ Вт} \cdot 0 \text{ с} =$ $= 1,034 \text{ ГДж} = 373 \text{ кВт} \cdot \text{ч}$
10 Расчет общих рекуперлируемых тепловых потерь	—	$Q_{\text{H, gen, ls, rbl}} = 0.$ Рекуперлируемые тепловые потери при теплообразовании не учитывают

Д.4 Выходные данные (таблица Д.4)

Т а б л и ц а Д.4 — Выходные данные

Описание	Обозначение	Значение
Потребность в теплоте сгорания топлива	$E_{\text{H, gen, in}}$	471,4 ГДж = 130 960 кВт·ч
Общие тепловые потери при теплообразовании	$Q_{\text{H, gen, ls}}$	5,75 ГДж = 1 600 кВт·ч
Вспомогательная энергия	$W_{\text{H, gen, aux}}$	1,034 ГДж = 373 кВт·ч
Рекуперлируемые тепловые потери	$Q_{\text{H, gen, ls, rbl}}$	0 Дж = 0 кВт·ч

Приложение Е
(справочное)

Примеры по методу расчета коэффициента полезного действия котла для конкретного случая

Е.1 Пример расчета конденсационного котла, данные, декларируемые изготовителем

Е.1.1 Входные данные (таблицы Е.1 и Е.2)

Т а б л и ц а Е.1 — Данные котла

Описание	Обозначение	Значение
Тип котла	—	Конденсационный котел
Номинальная мощность (теплопроизводительность)	Φ_{Pn}	70 кВт
Результаты испытаний КПД, полученные в соответствии со стандартными испытаниями	$\eta_{gnr,Pn}$	96 % (КПД нетто при полной нагрузке). $\theta_{gnr,w,test,Pn} = 70\text{ }^{\circ}\text{C}$
	$\eta_{gnr,Pint}$	106 % (КПД нетто при частичной нагрузке 30 %). $\theta_{gnr,w,test,Pint} = 30\text{ }^{\circ}\text{C}$ (температура в обратном трубопроводе)
Вспомогательная электрическая мощность при полной нагрузке	$P_{aux,Pn}$	210 Вт
Вспомогательная электрическая мощность при промежуточной нагрузке	$P_{aux,Pint}$	60 Вт
Вспомогательная электрическая мощность при нулевой нагрузке	$P_{aux,P0}$	10 Вт
Используемое топливо	—	Природный газ
Тип горелки	—	Модулирующая, с вентилятором
Местоположение котла	—	Котельная
Тип управления	—	В зависимости от температуры наружного воздуха
Типология цепи теплогенерации	—	Прямое подключение котла

Т а б л и ц а Е.2 — Данные в соответствии с проектом или другими структурными элементами настоящего стандарта

Описание	Обозначение	Значение
Время работы теплогенератора	t_{gen}	2 592 000 с = 720 ч ^{а)}
Теплопроизводительность теплогенератора	$Q_{H,gen,out}$	80,9 ГДж = 22 472 кВт·ч
Средняя температура при теплогенерации ^{б)}	$\theta_{gen,f}$	48,9 °С
Температура в обратном трубопроводе при теплогенерации ^{б)}	$\theta_{gen,r}$	37,7 °С
Расход при распределении	V'_{dis}	1 207 л/ч
^{а)} Оценка в примере: 30 дней, непрерывная работа. ^{б)} Температуры при теплогенерации равны температурам при распределении. См. пример расчета в И.6 приложения И.		

Е.1.2 Метод расчета (таблица Е.3)

Т а б л и ц а Е.3 — Метод расчета

Этап метода	Ссылки	Детали расчета и результаты
Расчет средней температуры котла и температуры в обратном трубопроводе	И.2	Прямое подключение теплообразователя; $\theta_{gnr,w,m} = \theta_{gen,m} = 48,9\text{ }^{\circ}\text{C}$; $\theta_{gnr,w,r} = \theta_{gen,r} = 37,7\text{ }^{\circ}\text{C}$
Расчет средней мощности теплогенерации	5.3.3.1, формула (8)	$\Phi_{H,gen,out} = \frac{80,9\text{ ГДж}}{2592000\text{ с}} = 31,2\text{ кВт}$
Расчет фактора нагрузки	5.3.3.2, формула (9)	$\beta_{gnr} = \frac{31,2\text{ кВт}}{70\text{ кВт}} = 0,446$ (отдельный котел, только отопительная нагрузка)
Расчет КПД котла при полной нагрузке с поправкой	5.3.5.1	$f_{corr,Pn} = 0,20\text{ \%}/^{\circ}\text{C}$ (таблица Б.3, конденсационный котел на газовом топливе)
	Таблица Б.3	$\theta_{gnr,w,test,Pn} = 70\text{ }^{\circ}\text{C}$ (таблица Б.3, конденсационный котел на газовом топливе)
	Формула (14)	$\eta_{gnr,Pn,corr} = 96\text{ \%} + 0,20\text{ \%}/^{\circ}\text{C} \cdot (70\text{ }^{\circ}\text{C} - 48,9\text{ }^{\circ}\text{C}) = 102,4\text{ \%}$

Этап метода	Ссылки	Детали расчета и результаты
Расчет тепловых потерь при полной нагрузке с поправкой	5.3.5.1, формула (15)	$\Phi_{\text{gnr,ls,Pn,corr}} = \frac{(100\% - 102,4\%) \cdot 70 \text{ кВт}}{102,4\%} = -1 \text{ 674 Вт}$
Расчет КПД котла при промежуточной нагрузке с поправкой	5.3.5.2	$f_{\text{corr,Pint}} = 0,20\% / ^\circ\text{C}$ (таблица Б.4, конденсационный котел на газовом топливе)
	Таблица Б.4	$\theta_{\text{gnr,w,test,Pint}} = 30\text{ }^\circ\text{C}$ (таблица Б.4, конденсационный котел на газовом топливе)
	Формула (16)	$\eta_{\text{gnr,Pint,corr}} = 106\% + 0,20\% / ^\circ\text{C} (30\text{ }^\circ\text{C} - 37,7\text{ }^\circ\text{C}) = 104,45\%$
Расчет тепловых потерь при промежуточной нагрузке с поправкой	5.3.5.2, формула (17)	$\Phi_{\text{gnr,ls,Pint,corr}} = \frac{(100\% - 104,45\%) \cdot 21 \text{ кВт}}{104,45\%} = -895 \text{ Вт}$
Расчет тепловых потерь котла в режиме готовности при нагрузке 0 %	Б.3.2, таблица Б.2	$c_5 = 4,8\%$ (таблица Б.2, конденсационный котел на газовом топливе, после 1994 г.)
		$c_6 = -0,35\%$ (таблица Б.2, конденсационный котел на газовом топливе, после 1994 г.)
		$\Delta\theta_{\text{gnr,test,P0}} = 50\text{ }^\circ\text{C}$ (таблица Б.2, конденсационный котел на газовом топливе, после 1994 г.)
	Формула (Б.5)	$\Phi_{\text{gnr,ls,P0}} = 70 \text{ 000 Вт} \cdot \frac{4,8}{100} \cdot \left(\frac{70 \text{ 000 Вт}}{1000 \text{ Вт}}\right)^{-0,35} = 760 \text{ Вт}$
Расчет тепловых потерь при нагрузке 0 % с поправкой	5.3.5.3, таблица Б.7	$\theta_{\text{brm,i}} = 13\text{ }^\circ\text{C}$ (таблица Б.7, в котельной)
	Формула (18)	$\Phi_{\text{gnr,ls,P0,corr}} = 760 \text{ Вт} \cdot \left(\frac{48,9\text{ }^\circ\text{C} - 13\text{ }^\circ\text{C}}{50\text{ }^\circ\text{C}}\right)^{1,25} = 502 \text{ Вт}$
Расчет тепловых потерь при фактической нагрузке с поправкой	5.3.5.4	Формула (21), так как $\Phi_{\text{Px}} = \Phi_{\text{H,gen,out}} > \Phi_{\text{Pint}}$
	Формула (21)	$\Phi_{\text{gnr,ls,Px}} = \frac{31,2 \text{ кВт} - 21 \text{ кВт}}{70 \text{ кВт} - 21 \text{ кВт}} \cdot (-1674 \text{ Вт} + 895 \text{ Вт}) - 895 \text{ Вт} = -1 \text{ 057 Вт}$
Расчет общих тепловых потерь теплогенератора	5.3.5.4, формула (22)	$Q_{\text{gnr,ls}} = -1,026 \text{ кВт} \cdot 720 \text{ ч} = -761 \text{ кВт} \cdot \text{ч} = -2 \text{ 740 МДж}$
Расчет общих тепловых потерь при теплогенерации	5.3.5.5, формула (23)	$Q_{\text{H,gen,ls}} = \sum Q_{\text{gnr,ls}} = -761 \text{ кВт} \cdot \text{ч} = -2 \text{ 740 МДж}$
Расчет вспомогательной мощности при фактической нагрузке	5.3.6	Формула (26), так как $\beta_{\text{gnr}} > \beta_{\text{int}}$
	Формула (26)	$P_{\text{aux,Px}} = 60 \text{ Вт} + \frac{0,446 - 0,30}{1 - 0,30} \times (210 \text{ Вт} - 60 \text{ Вт}) = 91,3 \text{ Вт}$
Расчет общей вспомогательной энергии теплогенератора	5.3.6, формула (24)	$W_{\text{gnr,aux}} = 91,3 \text{ Вт} \cdot 720 \text{ ч} + 0 \text{ Вт} \cdot (720 \text{ ч} - 720 \text{ ч}) = 65,7 \text{ кВт} \cdot \text{ч}$
Расчет общей вспомогательной энергии при теплогенерации	5.3.6, формула (27)	$W_{\text{H,gen,aux}} = \sum W_{\text{gnr,aux}} = 65,7 \text{ кВт} \cdot \text{ч} = 236,5 \text{ МДж}$
Расчет рекуперированной вспомогательной энергии теплогенератора	5.3.7.1	Рекуперированная вспомогательная энергия прямо не учитывается, так как она уже включена в данные испытаний. $Q_{\text{gnr,aux,rvd}} = 0$
Расчет рекуперлируемой вспомогательной энергии теплогенератора (для отапливаемого помещения)	Б.5.1	$f_{\text{rvd,aux}} = 0,75$
	Формула (Б.9)	$f_{\text{rbl,aux}} = 1 - 0,75 = 0,25$
	Таблица Б.7	$b_{\text{brm}} = 0,3$ (таблица Б.7, в котельной)
	5.3.7.1, формула (29)	$Q_{\text{gnr,aux,rbl}} = 65,7 \text{ кВт} \cdot \text{ч} \cdot (1 - 0,3) \cdot 0,25 = 11,5 \text{ кВт} \cdot \text{ч} = 41,4 \text{ МДж}$

Окончание таблицы Е.3

Этап метода	Ссылки	Детали расчета и результаты
Расчет тепловых потерь теплогенератора (обшивка теплогенератора)	5.3.7.2, таблица Б.6	$f_{\text{gnr,env}} = 0,75$ (таблица Б.6, горелка с вентилятором)
	Формула (30)	$Q_{\text{gnr,ls,env,rbl}} = 502 \text{ Вт} \cdot (1 - 0,3) \cdot 0,75 \times 720 \text{ ч} = 73,1 \text{ кВт}\cdot\text{ч} = 263,3 \text{ МДж}$
Расчет общей рекуперированной вспомогательной энергии при теплогенерации	5.3.7.3, формула (31)	Рекуперированная вспомогательная энергия прямо не учитывается, так как она уже включена в данные испытаний, поэтому $Q_{\text{H,gen,aux,rvd}} = 0$
Расчет общих рекуперлируемых тепловых потерь при теплогенерации	5.3.7.3, формула (32)	$Q_{\text{H,gen,ls,rbl}} = 73,1 \text{ кВт}\cdot\text{ч} + 11,5 \text{ кВт}\cdot\text{ч} = 84,6 \text{ кВт}\cdot\text{ч} = 304,7 \text{ МДж}$
Расчет общего подводимого тепла при теплогенерации	5.3.8, формула (1)	$E_{\text{H,gen,in}} = 22\,472 \text{ кВт}\cdot\text{ч} - 0 \text{ кВт}\cdot\text{ч} - 761 \text{ кВт}\cdot\text{ч} = 21\,711 \text{ кВт}\cdot\text{ч} = 78\,160 \text{ МДж}$

Е.1.3 Выходные данные (таблица Е.4)

Т а б л и ц а Е.4 — Выходные данные

Описание	Обозначение	Значение
Потребность в теплоте сгорания топлива	$E_{\text{H,gen,in}}$	21 711 кВт·ч = 78 160 МДж
Общие тепловые потери при теплогенерации	$Q_{\text{H,gen,ls}}$	—761 кВт·ч = — 2 740 МДж
Вспомогательная энергия	$W_{\text{H,gen,aux}}$	65,7 кВт·ч = — 236,5 МДж
Рекуперлируемые тепловые потери	$Q_{\text{H,gen,ls,rbl}}$	84,6 кВт·ч = 304,7 МДж

Е.1.4 Пересчет значений нетто в значения брутто

Если потери необходимо рассчитать в соответствии с высшей теплотворной способностью, то применяют метод, указанный в таблице Е.5.

Т а б л и ц а Е.5 — Метод пересчета из нетто в брутто

Этап метода	Ссылки	Детали расчета и результаты
Расчет скрытой теплоты конденсации	4.7, таблица В.13	Значения по умолчанию по таблице В.13 для природного газа: $H_s = 35,17 \text{ МДж/Нм}^3$; $H_f = 31,65 \text{ МДж/Нм}^3$
	Формула (4)	$Q_{\text{lat}} = 78\,160 \text{ МДж} \times \frac{35,17 \text{ МДж/Нм}^3 - 31,65 \text{ МДж/Нм}^3}{31,65 \text{ МДж/Нм}^3} = 8\,693 \text{ МДж} = 2\,415 \text{ кВт}\cdot\text{ч}$
Поправка на количество подводимого топлива	4.7, формула (5)	$E_{\text{H,gen,in,grs}} = 78\,160 \text{ МДж} + 8\,693 \text{ МДж} = 86\,852 \text{ МДж} = 24\,126 \text{ кВт}\cdot\text{ч}$
Поправка на тепловые потери	4.7, формула (6)	$Q_{\text{H,gen,ls,grs}} = -2\,740 \text{ МДж} + 8\,693 \text{ МДж} = 5\,952 \text{ МДж} = 1\,653 \text{ кВт}\cdot\text{ч}$

Е.2 Пример стандартного котла, данные по умолчанию

Е.2.1 Входные данные (таблицы Е.6, Е.7)

Т а б л и ц а Е.6 — Данные котла

Описание	Обозначение	Значение
Тип котла	—	Стандартный, атмосферный котел
Номинальная мощность (теплопроизводительность)	Φ_{Pn}	70 кВт
Год выпуска	—	1988
Используемое топливо	—	Природный газ
Тип горелки	—	Одноступенчатая, двухпозиционного регулирования
Местоположение котла	—	Котельная
Тип управления	—	Постоянная температура 70 °С
Типология цепи теплогенерации	—	Независимый расход

ГОСТ Р 56777—2015

Т а б л и ц а Е.7 — Данные в соответствии с проектом или другими частями настоящего стандарта

Описание	Обозначение	Значение
Время работы теплогенератора	t_{gen}	2 592 000 с = 720 ч ^{а)}
Теплопроизводительность теплогенератора	$Q_{H,gen,out}$	80,9 ГДж = = 22 472 кВт·ч
Температура в подающем трубопроводе при теплогенерации	$\theta_{gen,f}$	70 °С
Температура в обратном трубопроводе при теплогенерации ^{б)}	$\theta_{gen,r}$	37,7 °С
Расход при распределении	V_{dis}	1 207 л/ч
Расход при теплогенерации	V_{gen}	6 000 л/ч

^{а)} Оценка в примере: 30 дней, непрерывная работа.
^{б)} Температура в обратном трубопроводе при теплогенерации равна температуре в обратном трубопроводе при распределении. См. пример расчета в И.6 приложения И.

Е.2.2 Метод расчета (таблица Е.8)

Т а б л и ц а Е.8 — Метод расчета

Этап метода	Ссылки	Детали расчета и результаты
Расчет средней мощности теплогенерации	5.3.3.1, формула (8)	$\Phi_{H,gen,out} = \frac{80,9 \text{ ГДж}}{2 592 000 \text{ с}} = 31,2 \text{ кВт}$
Расчет расхода котла, температуры в обратном трубопроводе и средней температуры	И.3	Независимый расход. Расход при теплообразовании больше, чем расход при распределении
	Формула (И.4)	$\theta_{gnr,w,f} = 70 \text{ °С}$ (расчетное и установленное значение)
	Формула (И.5)	$\theta_{gnr,w,r} = 70 \text{ °С} - \frac{31200 \text{ Вт}}{1000 \text{ кг/м}^3 \cdot 4186 \text{ Дж/кг} \cdot \text{°С} \cdot 1,67 \cdot 10^{-3} \text{ м}^3/\text{с}} = 65,5 \text{ °С}$
	И.5, Формула (И.11)	$\theta_{gnr,w,m} = \frac{70 \text{ °С} + 65,5 \text{ °С}}{2} = 67,8 \text{ °С}$
Расчет фактора нагрузки	5.3.3.2, формула (9)	$\beta_{gnr} = \frac{31,2 \text{ кВт}}{70 \text{ кВт}} = 0,446$ (отдельный котел, только отопительная нагрузка)
Расчет КПД при полной нагрузке	Б.3.1, таблица Б.1	$c_1 = 82,5 \%$ (таблица Б.1, атмосферный котел на газовом топливе, 1978—1994 гг.) $c_2 = 2,0 \%$ (таблица Б.1, атмосферный котел на газовом топливе, 1978—1994 гг.)
	формула (Б.2)	$\eta_{gnr,Pn} = 82,5 \% + 2,0 \% \cdot \log\left(\frac{70000 \text{ Вт}}{1000 \text{ Вт}}\right) = 86,2 \%$
Расчет КПД котла при полной нагрузке с поправкой	5.3.5.1 таблица Б.3	$f_{corr,Pn} = 0,04 \% / \text{°С}$ (таблица Б.3, стандартный котел); $\theta_{gnr,w,test,Pn} = 70 \text{ °С}$ (таблица Б.3, стандартный котел);
	Формула (14)	$\eta_{gnr,Pn,corr} = 86,2 \% + 0,04 \% / \text{°С} (70 \text{ °С} - 67,8 \text{ °С}) = 86,3 \%$
Расчет тепловых потерь котла при полной нагрузке с поправкой	5.3.5.1, формула (15)	$\Phi_{gnr,ls,Pn,corr} = \frac{(100 \% - 86,3 \%)}{86,3 \%} \cdot 70 \text{ кВт} = 11 132 \text{ Вт}$
Расчет КПД при промежуточной нагрузке	Б.3.1, таблица Б.1	$c_3 = 78,0 \%$ (таблица Б.1, атмосферный котел на газовом топливе, 1978—1994 гг.); $c_4 = 3,0 \%$ (таблица Б.1, атмосферный котел на газовом топливе, 1978—1994 гг.);
	Формула (Б.3)	$\eta_{gnr,Pint} = 78 \% + 3,0 \% \cdot \log\left(\frac{70000 \text{ Вт}}{1000 \text{ Вт}}\right) = 83,5 \%$
Расчет КПД котла при промежуточной нагрузке с поправкой	5.3.5.2, таблица Б.4	$f_{corr,Pint} = 0,05 \% / \text{°С}$ (таблица Б.4, стандартный котел); $\theta_{gnr,w,test,Pint} = 50 \text{ °С}$ (таблица Б.4, стандартный котел);
	Формула (16)	$\eta_{gnr,Pint,corr} = 83,5 \% + 0,05 \% / \text{°С} \cdot (50 \text{ °С} - 67,8 \text{ °С}) = 82,6 \%$

Продолжение таблицы Е.8

Этап метода	Ссылки	Детали расчета и результаты
Расчет тепловых потерь котла при промежуточной нагрузке с поправкой	5.3.5.2 формула (17)	$\Phi_{\text{Pint}} = 30\% \cdot \Phi_{\text{Pn}} = 21 \text{ кВт}$
	Формула (17)	$\Phi_{\text{gnr,Is,Pint,corr}} = \frac{(100\% - 82,6\%) \cdot 21 \text{ кВт}}{82,6\%} = 4\,409 \text{ Вт}$
Расчет тепловых потерь котла в режиме готовности при нагрузке 0 %	Б.3.2, таблица Б.2	$c_5 = 7,0\%$ (таблица Б.2, атмосферный котел на газовом топливе, 1978—1994 г.); $c_6 = 0,30$ (таблица Б.2, атмосферный котел на газовом топливе, 1978—1994 г.); $\Delta\theta_{\text{gnr,test,P0}} = 50 \text{ }^\circ\text{C}$ (таблица Б.2, атмосферный котел на газовом топливе, 1978—1994 г.);
	Формула (Б.5)	$\Phi_{\text{gnr,Is,P0}} = 70\,000 \text{ Вт} \cdot \frac{7,0}{100} \cdot \left(\frac{70000 \text{ Вт}}{1000 \text{ Вт}}\right)^{-0,30} = 1\,370 \text{ Вт}$
Расчет тепловых потерь при нагрузке 0 % с поправкой	5.3.5.3, таблица Б.7	$\theta_{\text{brm,i}} = 13 \text{ }^\circ\text{C}$ (таблица Б.7, в котельной);
	Формула (18)	$\Phi_{\text{gnr,Is,P0,corr}} = 1370 \text{ Вт} \cdot \left(\frac{67,8 \text{ }^\circ\text{C} - 13 \text{ }^\circ\text{C}}{50 \text{ }^\circ\text{C}}\right)^{1,25} = 1\,535 \text{ Вт}$
Расчет тепловых потерь при фактической нагрузке с поправкой	5.3.5.4	Формула (21), так как $\Phi_{\text{Px}} = \Phi_{\text{H,gen,out}} > \Phi_{\text{Pint}}$
	Формула (21)	$\Phi_{\text{gnr,Is,Px}} = \frac{31,2 \text{ кВт} - 21 \text{ кВт}}{70 \text{ кВт} - 21 \text{ кВт}} \cdot (11132 \text{ Вт} - 4\,409 \text{ Вт}) + 4409 \text{ Вт} = 5\,810 \text{ Вт}$
Расчет общих тепловых потерь теплогенератора	5.3.5.4, формула (22)	$Q_{\text{gnr,Is}} = 5,81 \text{ кВт} \cdot 720 \text{ ч} = 4\,183 \text{ кВт}\cdot\text{ч} = 15\,060 \text{ МДж}$
Расчет общих тепловых потерь при теплогенерации	5.3.5.5, формула (23)	$Q_{\text{H,gen,Is}} = \sum Q_{\text{gnr,Is}} = 4\,183 \text{ кВт}\cdot\text{ч} = 15\,060 \text{ МДж}$
Расчет вспомогательной мощности при полной нагрузке	Б.4, таблица Б.5	$c_7 = 40 \text{ Вт}$ (таблица Б.5, котел с атмосферной горелкой мощностью до 250 кВт); $c_8 = 0,148 \text{ Вт}$ (таблица Б.5, котел с атмосферной горелкой мощностью до 250 кВт); $\eta = 1$ (таблица Б.5, котел с атмосферной горелкой мощностью до 250 кВт)
Расчет вспомогательной мощности при полной нагрузке	Формула (Б.8)	$P_{\text{aux,Pn}} = 40 \text{ Вт} + 0,148 \text{ Вт} \cdot \left(\frac{70000 \text{ Вт}}{1000 \text{ Вт}}\right)^1 = 50 \text{ Вт}$
Расчет вспомогательной мощности при промежуточной нагрузке	Б.4, таблица Б.5	$c_7 = 40 \text{ Вт}$ (таблица Б.5, котел с атмосферной горелкой мощностью до 250 кВт); $c_8 = 0,148 \text{ Вт}$ (таблица Б.5, котел с атмосферной горелкой мощностью до 250 кВт); $\eta = 1$ (таблица Б.5, котел с атмосферной горелкой мощностью до 250 кВт)
	Формула (Б.8)	$P_{\text{aux,Pint}} = 40 \text{ Вт} + 0,148 \text{ Вт} \cdot \left(\frac{21000 \text{ Вт}}{1000 \text{ Вт}}\right)^1 = 43 \text{ Вт}$
Расчет вспомогательной мощности при нулевой нагрузке	Б.4, таблица Б.5	$c_7 = 15 \text{ Вт}$ (таблица Б.5, котел с атмосферной горелкой мощностью до 250 кВт) $c_8 = 0 \text{ Вт}$ (таблица Б.5, котел с атмосферной горелкой мощностью до 250 кВт) $\eta = 0$ (таблица Б.5, котел с атмосферной горелкой мощностью до 250 кВт)
	Формула (Б.8)	$P_{\text{aux,P0}} = 15 \text{ Вт} + 0 \cdot \left(\frac{21000 \text{ Вт}}{1000 \text{ Вт}}\right)^0 = 15 \text{ Вт}$
Расчет вспомогательной мощности при фактической нагрузке	5.3.6	Формула (26), так как $\beta_{\text{gnr}} > \beta_{\text{int}}$
	Формула (26)	$P_{\text{aux,Px}} = 43 \text{ Вт} + \frac{0,446 - 0,30}{1 - 0,30} \cdot (50 \text{ Вт} - 43 \text{ Вт}) = 44,6 \text{ Вт}$

Окончание таблицы Е.8

Этап метода	Ссылки	Детали расчета и результаты
Расчет общей вспомогательной энергии теплогенератора	5.3.6, формула (24)	$W_{\text{gnr,aux}} = 44,6 \text{ Вт} \cdot 720 \text{ ч} + 0 \text{ Вт} \cdot (720 \text{ ч} - 720 \text{ ч}) = 32,1 \text{ кВт}\cdot\text{ч}$
Расчет общей вспомогательной энергии при теплогенерации	5.3.6, формула (27)	$W_{\text{H,gen,aux}} = \sum W_{\text{gnr,aux}} = 32,1 \text{ кВт}\cdot\text{ч} = 115,7 \text{ МДж}$
Расчет рекуперированной вспомогательной энергии теплогенератора	5.3.7.1	Рекуперированная вспомогательная энергия прямо не учитывается, так как она уже включена в данные по умолчанию; $Q_{\text{gnr,aux,rvd}} = 0$
Расчет рекуперлируемой вспомогательной энергии теплогенератора (для отапливаемого помещения)	Б.5.1	$f_{\text{rvd,aux}} = 0,75$
	Формула (Б.9)	$f_{\text{rbl,aux}} = 1 - 0,75 = 0,25$
	Таблица Б.7	$b_{\text{brm}} = 0,3$ (таблица Б.7, в котельной)
	5.3.7.1 формула (29)	$Q_{\text{gnr,aux,rbl}} = 32,1 \text{ кВт}\cdot\text{ч} \cdot (1 - 0,3) \cdot 0,25 = 5,6 \text{ кВт}\cdot\text{ч} = 20,2 \text{ МДж}$
Расчет тепловых потерь теплообразователя (обшивка теплогенератора)	5.3.7.2 таблица Б.6	$f_{\text{gnr,env}} = 0,50$ (таблица Б.6, атмосферная горелка)
	Формула (30)	$Q_{\text{gnr,ls,env,rbl}} = 1 \text{ 535 Вт} \cdot (1 - 0,3) \cdot 0,50 \cdot 720 \text{ ч} = 149,2 \text{ кВт}\cdot\text{ч} = 537,2 \text{ МДж}$
Расчет общей рекуперированной вспомогательной энергии при теплогенерации	5.3.7.3, формула (31)	Рекуперированная вспомогательная энергия прямо не учитывается, так как она уже включена в данные по умолчанию, поэтому $Q_{\text{H,gen,aux,rvd}} = 0$
Расчет общих рекуперлируемых тепловых потерь при теплогенерации	5.3.7.3, формула (32)	$Q_{\text{H,gen,ls,rbl}} = 149,2 \text{ кВт}\cdot\text{ч} + 5,6 \text{ кВт}\cdot\text{ч} = 154,8 \text{ кВт}\cdot\text{ч} = 557,4 \text{ МДж}$
Расчет общего подводимого тепла при теплогенерации	5.3.8, формула (1)	$E_{\text{H,gen,in}} = 22 \text{ 472 кВт}\cdot\text{ч} - 0 \text{ кВт}\cdot\text{ч} + 4 \text{ 183 кВт}\cdot\text{ч} = 26 \text{ 656 кВт}\cdot\text{ч} = 95 \text{ 960 МДж}$

Е.2.3 Выходные данные (таблица Е.9)

Т а б л и ц а Е.9 — Выходные данные

Описание	Обозначение	Значение
Потребность в теплоте сгорания топлива	$E_{\text{H,gen,in}}$	26 656 кВт·ч = 95 960 МДж
Общие тепловые потери при теплогенерации	$Q_{\text{H,gen,ls}}$	4 183 кВт·ч = 15 060 МДж
Вспомогательная энергия	$W_{\text{H,gen,aux}}$	32,1 кВт·ч = 115,7 МДж
Рекуперлируемые тепловые потери	$Q_{\text{H,gen,ls,rbl}}$	154,8 кВт·ч = 557,4 МДж

Приложение Ж
(справочное)

Примеры для метода расчета циклической работы котла

Ж.1 Модулирующий конденсационный котел

Ж.1.1 Входные данные (таблицы Ж.1—Ж.3)

Т а б л и ц а Ж.1 — Данные котла

Описание	Обозначение, ссылки	Значение
Тип котла	—	Модулирующий конденсационный котел
Номинальная мощность (теплопроизводительность)	Φ_{cmb}	74 кВт
Тепловые потери через дымоход при включенной горелке (полная нагрузка)	$\alpha_{\text{ch,on}}$	4 %
Температура воды, возвращающейся в котел, при условиях испытания $\alpha_{\text{ch,on}}$	$\theta_{\text{gnr,w,r,test}}$	60 °С
Потребление электрической мощности вспомогательного оборудования котла при полной нагрузке (перед горелкой)	P_{br}	210 Вт
Потребление электрической мощности вспомогательного оборудования котла (за горелкой)	P_{pmp}	0 Вт (прямое подключение к распределительной подсистеме, нет первичного насоса)
Данные из таблиц со значениями по умолчанию		
Исходная мощность	Φ_{ref}	74 кВт; если значение не установлено, его принимают равным Φ_{cmb}
Поправочный коэффициент для расчета $\alpha_{\text{ch,on,corr}}$	$f_{\text{corr,ch,on}}$, таблица В.1	0,045 %/°С; конденсационный котел
Показатель степени для фактора нагрузки для расчета $\alpha_{\text{ch,on,corr}}$	$n_{\text{ch,on}}$, таблица В.2	0,1; стальной котел
Тепловые потери через обшивку котла	α_{ge} , таблица В.3, формула (В.1)	Котел с высоким КПД с хорошей изоляцией; $\alpha_{\text{ge}} = 1,72 \% - 0,44 \% \times \log\left(\frac{74000\text{Вт}}{1000\text{Вт}}\right) = 0,90 \%$
Фактор снижения тепловых потерь через обшивку котла	$k_{\text{ge,rvd}}$, таблица В.4	0,7; котел, расположенный в котельной
Показатель степени для фактора нагрузки для расчета $\alpha_{\text{ge,corr}}$	n_{ge} , таблица В.5	0; непрерывная циркуляция воды
Тепловые потери через дымоход при выключенной горелке	$\alpha_{\text{ch,off}}$, таблица В.6	0,2 %; котел с автоматическим закрытием воздухозаборника при выключенной горелке
Показатель степени для фактора нагрузки для расчета $\alpha_{\text{ch,off,corr}}$	$n_{\text{ch,off}}$, таблица В.7	0; непрерывная циркуляция воды
Температура в испытательной лаборатории для α_{ge} и $\alpha_{\text{ch,off}}$	$\theta_{\text{brm,test,i}}$, В.2.2, В.2.3	20 °С
Средняя температура воды в котле при условиях испытания для α_{ge} и $\alpha_{\text{ch,off}}$	$\theta_{\text{gnr,w,m,test}}$, В.2.2, В.2.3	70 °С
Фактор рекуперации P_{br}	k_{br} , таблица В.9	0,8; по умолчанию
Фактор рекуперации P_{pmp}	k_{pmp} , таблица В.9	0,8; по умолчанию
Дополнительные данные для модулирующей горелки		
Минимальная мощность топki котла	$\Phi_{\text{cmb,min}}$	18 кВт
Тепловые потери через дымоход при включенной горелке (минимальная нагрузка)	$\alpha_{\text{ch,on,min}}$	3 %
Потребление электрической мощности вспомогательного оборудования котла при минимальной мощности топki	$P_{\text{br,min}}$	60 Вт

Окончание таблицы Ж.1

Описание	Обозначение, ссылки	Значение
Дополнительные данные для конденсационного котла		
Разность температур между температурой воды, возвращающейся в котел, и температурой отработанного газа (полная нагрузка)	$\Delta\theta_{wfg}$	25 °С
Содержание кислорода в сухом отработанном газе (полная нагрузка)	$X_{O_2, fg, dry}$	3 %
Дополнительные данные из таблиц со значениями по умолчанию для конденсационного котла		
Относительная влажность воздуха сгорания	X_{air} , таблица В.14	50 %
Относительная влажность отработавшего газа	X_{fg} , таблица В.14	100 %
Дополнительные данные для конденсационного многоступенчатого или модулирующего котла		
Разность температур между температурой воды, возвращающейся в котел, и температурой отработавшего газа при минимальной мощности топки	$\Delta\theta_{wfg, min}$	6 °С
Содержание кислорода в отработанном газе при минимальной мощности топки	$X_{O_2, fg, dry, min}$	4 %

Т а б л и ц а Ж.2 — Данные в соответствии с проектом или другими частями настоящего стандарта

Описание	Обозначение	Значение
Время работы теплогенератора	t_{gen}	2 592 000 с = 720 ч ^{а)}
Теплопроизводительность теплогенератора	$Q_{H, gen, out}$	80,9 ГДж = 22 472 кВт·ч
Средняя температура при теплогенерации ^{б)}	$\theta_{gen, f}$	48,9 °С
Температура в обратном трубопроводе при теплогенерации ^{б)}	$\theta_{gen, r}$	37,7 °С
Расход при распределении	V_{dis}	1 207 л/ч
Температура в помещении, в котором установлен котел	$\theta_{brm, i}$	13 °С (значение по умолчанию для котельной, таблица В.4)
Температура воздуха сгорания	θ_{air}	8 °С (месячная средняя наружная температура)

^{а)} Оценка в примере: 30 дней, непрерывная работа.
^{б)} Температура при теплогенерации равна средней температуре при распределении. См. пример расчета в И.6. приложения И.

Т а б л и ц а Ж.3 — Данные в соответствии с топливом

Описание	Обозначение	Значение
Топливо	—	Природный газ (Гронинген)
Высшая теплотворная способность	H_s	35 169 кДж/Нм ³
Низшая теплотворная способность	H_i	31 652 кДж/Нм ³
Стехиометрическое количество сухого воздуха	$V_{air, st, dry}$	8,4 Нм ³ /Нм ³
Стехиометрическое количество сухого отработавшего газа	$V_{fg, st, dry}$	7,7 Нм ³ /Нм ³
Стехиометрическое влагосодержание	$m_{H_2O, st}$	1,405 кг/Нм ³

П р и м е ч а н и е — Данные таблицы В.13.

Ж.1.2 Метод расчета (таблица Ж.4)

Т а б л и ц а Ж.4 — Метод расчета

Этап метода	Ссылки	Детали расчета и результаты
Расчет средней температуры в котле и температуры в обратном трубопроводе	И.2	Прямое подключение теплогенератора; $\theta_{gnr, w, m} = \theta_{gen, m} = 48,9 \text{ °С}$; $\theta_{gnr, w, r} = \theta_{gen, r} = 37,7 \text{ °С}$
Выбор метода расчета	—	Котел является модулирующим и оснащен конденсационным котлом, поэтому применяют метод расчета по 5.4.7 с дополнениями по 5.4.8

Продолжение таблицы Ж.4

Этап метода	Ссылки	Детали расчета и результаты
Расчет $\alpha_{\text{cond,min}}^a)$		
Расчет температуры отработанного газа	5.4.8.7, формула (74)	$\theta_{\text{fg}} = 37,7 \text{ °C} + 6 \text{ °C} = 43,7 \text{ °C}$ [$\Delta\theta_{\text{wfg}}$, применяемое в формуле (74)]
Расчет фактического объема отработавшего газа	5.4.8.7, формула (75)	$V_{\text{fg,dry}} = 7,7 \text{ Нм}^3 \cdot \frac{20,94 \%}{20,94\% - 4 \%} = 9,52 \text{ Нм}^3$ [$X_{\text{O}_2,\text{fg,dry}} \%$ применяемое в формуле (75)]
Расчет фактического воздуха сгорания	5.4.8.7, формула (76)	$V_{\text{air,dry}} = 8,4 \text{ м}^3 + 9,52 \text{ м}^3 - 7,7 \text{ м}^3 = 10,22 \text{ м}^3$
Расчет влажности насыщения воздуха и отработавшего газа	5.4.8.7, таблица 3	$m_{\text{H}_2\text{O,air,sat}} = 9,45 \text{ г/м}^3$ при $\theta_{\text{air}} = 8 \text{ °C}$; $m_{\text{H}_2\text{O,fg,sat}} = 77,84 \text{ г/м}^3$ при $\theta_{\text{fg}} = 43,7 \text{ °C}$
Расчет абсолютной влажности воздуха сгорания	5.4.8.7, формула (77)	$m_{\text{H}_2\text{O,air}} = 9,45 \text{ г/м}^3 \cdot 10,2 \text{ м}^3 \cdot \frac{50 \%}{100 \%} = 48 \text{ г}$
Расчет абсолютной влажности отработавшего газа	5.4.8.7, формула (78)	$m_{\text{H}_2\text{O,fg}} = 77,84 \text{ г/м}^3 \cdot 9,52 \text{ м}^3 \cdot \frac{100 \%}{100 \%} = 741 \text{ г}$
Конденсатный баланс	5.4.8.7, формула (79)	$m_{\text{H}_2\text{O,coud}} = 1 405 \text{ г} + 48 \text{ г} - 741 \text{ г} = 712 \text{ г}$
Расчет удельной скрытой теплоты конденсации	5.4.8.7, формула (80)	$h_{\text{cond,fg}} = 2 500 600 \text{ Дж/кг} - 43,7 \text{ °C} \cdot 2 435 \text{ Дж/(кг} \cdot \text{°C)} = 2 394 \text{ кДж/г}$
Расчет фактической скрытой теплоты конденсации	5.4.8.7, формула (82)	$Q_{\text{cond}} = 712 \text{ г} \cdot 2 394 \text{ кДж/г} = 1 71 \text{ МДж}$
Расчет фактора рекуперации теплоты конденсации	5.4.8.7, формула (83)	$\alpha_{\text{cond}} = 100 \cdot \frac{1 71 \text{ МДж}}{31 6 \text{ МДж}} = 5,39 \%$
Пробуют метод для одноступенчатого котла с использованием выходных данных по минимальной мощности		
Шаг 1	5.4.6	Один теплогенератор: $Q_{\text{H,gnr,out}} = 80,9 \text{ ГДж}$
Шаг 2	5.4.6	Время работы: $t_{\text{gnr}} = 720 \text{ ч}$
Шаг 3	5.4.6	Устанавливают $\beta_{\text{cmb}} = 1$
Шаг 4	5.4.3, формула (40)	$\alpha_{\text{ch,on,corr}} = [3 \% + (37,7 \text{ °C} - 60 \text{ °C}) \cdot 0,045 \text{ \%/°C}] \cdot 10^{0,1} - 5,39 \% = -3,39\%$;
	Формула (41)	$\alpha_{\text{ge,corr}} = 0,9 \% \cdot 0,7 \cdot \frac{48,9 \text{ °C} - 13 \text{ °C}}{70 \text{ °C} - 20 \text{ °C}} = 0,45 \%$;
	Формула (44)	$\alpha_{\text{ch,off,corr}} = 0,2 \% \cdot \frac{48,9 \text{ °C} - 13 \text{ °C}}{70 \text{ °C} - 20 \text{ °C}} = 0,14 \%$
Шаг 5	5.4.5 формула (50)	$Q_{\text{br}} = 60 \text{ Вт} \cdot 0,80 \cdot 720 \text{ ч} = 34,6 \text{ кВт} \cdot \text{ч}$
	Формула (52)	$Q_{\text{pmp}} = 0 \text{ Вт} \cdot 0,80 \cdot 720 \text{ ч} = 0 \text{ кВт} \cdot \text{ч}$
	Формула (53)	$W_{\text{H,gnr,aux}} = 34,6 \text{ кВт} \cdot \text{ч} / 0,80 = 43,2 \text{ кВт} \cdot \text{ч}$
Шаг 6	5.4.6, формула (54)	$\beta_{\text{cmb}} = \frac{100 \% \cdot \frac{22 472 \text{ кВт} \cdot \text{ч} - 0 \text{ кВт} \cdot \text{ч}}{720 \text{ ч} \cdot 74 \text{ кВт}} + 0,14 \% + 0,45 \%}{100 \% \cdot \frac{18 \text{ кВт} + 0,8 \cdot 0,06 \text{ кВт}}{74 \text{ кВт}} - \frac{18 \text{ кВт}}{74 \text{ кВт}} \cdot (-3,39 \%) + 0,14 \%} = 1,687$
Шаг 7	5.4.6	После каждой итерации получают следующие результаты: $\beta_{\text{cmb}} = 1,685 \dots 1,685 \dots 1,685$
Так как окончательное значение больше 1, горелка модулирует мощность между минимальной и максимальной, а $\Phi_{\text{cmb,avg}}$ рассчитывают по методу 5.4.7.3		
Шаг 1	5.4.7.3	Один теплообразователь: $Q_{\text{H,gen,out}} = 80,9 \text{ ГДж}$
Шаг 2	5.4.3, формула (41)	$\alpha_{\text{ge,corr}} = 0,9 \% \cdot 0,7 \cdot \frac{(48,9 \text{ °C} - 13 \text{ °C})}{(50 \text{ °C})} = 0,45 \%$
Шаг 3	5.4.3, формула (40)	$\alpha_{\text{ch,on,min,corr}} = [3 \% + (37,7 \text{ °C} - 60 \text{ °C}) \cdot 0,045 \text{ \%/°C}] \cdot 10^{0,1} = 2 \%$; $\alpha_{\text{ch,on,max,corr}} = [4 \% + (37,7 \text{ °C} - 60 \text{ °C}) \cdot 0,045 \text{ \%/°C}] \cdot 10^{0,1} = 3 \%$

Продолжение таблицы Ж.4

Этап метода	Ссылки	Детали расчета и результаты
Шаг 4	5.4.5, формула (50)	$Q_{br} = 210 \text{ Вт} \cdot 0,80 \cdot 720 \text{ ч} = 121 \text{ кВт}\cdot\text{ч};$ $Q_{br,min} = 60 \text{ Вт} \cdot 0,80 \cdot 720 \text{ ч} = 34,6 \text{ кВт}\cdot\text{ч}$
Шаг 5	5.4.7.3	$\Phi_{cmb,avg} = 74 \text{ кВт}$
Шаг 6а	5.4.7.3, формула (58)	$\alpha_{ch,on,avg,corr} = 2 \% + (3 \% - 2 \%) \cdot \frac{74 \text{ кВт} - 18 \text{ кВт}}{74 \text{ кВт} - 18 \text{ кВт}} = 3 \%$
Шаг 6б	5.4.8.6, формула (72)	$\Delta\theta_{wfg,avg} = 6 \text{ }^\circ\text{C} + (25 \text{ }^\circ\text{C} - 6 \text{ }^\circ\text{C}) \cdot \frac{74 \text{ кВт} - 18 \text{ кВт}}{74 \text{ кВт} - 18 \text{ кВт}} = 25 \text{ }^\circ\text{C}$
Шаг 6с	5.4.8.6, формула (73)	$X_{O_2,fg,dry,avg} = 4 \% + (3 \% - 4 \%) \cdot \frac{74 \text{ кВт} - 18 \text{ кВт}}{74 \text{ кВт} - 18 \text{ кВт}} = 3 \%$
Шаг 6д	5.4.8.7	Расчет α_{cond} с использованием $\theta_{fg} = 37,7 \text{ }^\circ\text{C} + 25 \text{ }^\circ\text{C} = 62,7 \text{ }^\circ\text{C}$ и $X_{O_2,fg,dry} = 3 \%$ дает: $V_{fg,dry} = 8,99 \text{ м}^3;$ $V_{air,dry} = 9,69 \text{ м}^3;$ $m_{H_2O,air,sat} = 9,45 \text{ г/м}^3$ при $\theta_{air} = 8 \text{ }^\circ\text{C};$ $m_{H_2O,fg,sat} = 226,11 \text{ г/м}^3$ при $\theta_{fg} = 62,7 \text{ }^\circ\text{C};$ $m_{H_2O,air} = 46 \text{ г};$ $m_{H_2O,fg} = 2032 \text{ г};$ $m_{H_2O,coud} = -581 \text{ г};$ $\alpha_{cond,avg} = 0 \%$, так как $m_{H_2O,cond} < 0$
Шаг 6е	5.4.8.6, формула (71)	$\alpha_{ch,on,avg,cond} = 3 \% - 0 \% = 3 \%$
Шаг 7	5.4.7.3, формула (59)	$Q_{br,avg} = 34,6 \text{ кВт}\cdot\text{ч} + (121 \text{ кВт}\cdot\text{ч} - 34,6 \text{ кВт}\cdot\text{ч}) \times \frac{74 \text{ кВт} - 18 \text{ кВт}}{74 \text{ кВт} - 18 \text{ кВт}} =$ $= 121 \text{ кВт}\cdot\text{ч}$
Шаг 8	5.4.7.3 формула (60)	$\Phi_{onb,avg} = \frac{22472 \text{ кВт}\cdot\text{ч} - 0 \text{ кВт}\cdot\text{ч} - 121 \text{ кВт}\cdot\text{ч} + \frac{0,45}{100} \cdot 74 \text{ кВт}}{720 \text{ ч}} \cdot \frac{100}{1 - \frac{3\%}{100}} = 32,347 \text{ кВт}$
Шаг 9	5.4.7.3	Повторная итерация с шага 6 с использованием $\Phi_{cmb,avg} = 32,347 \text{ кВт}$
Шаг 6а (вторая итерация)	5.4.7.3, формула (58)	$\alpha_{ch,on,avg,corr} = 2 \% + (3 \% - 2 \%) \cdot \frac{32,35 \text{ кВт} - 18 \text{ кВт}}{74 \text{ кВт} - 18 \text{ кВт}} = 2,26 \%$
Шаг 6б (вторая итерация)	5.4.8.6, формула (72)	$\Delta\theta_{wfg,avg} = 6 \text{ }^\circ\text{C} + (25 \text{ }^\circ\text{C} - 6 \text{ }^\circ\text{C}) \cdot \frac{32,35 \text{ кВт} - 18 \text{ кВт}}{74 \text{ кВт} - 18 \text{ кВт}} = 10,9 \text{ }^\circ\text{C}$
Шаг 6с (вторая итерация)	5.4.8.6 формула (73)	$X_{O_2,fg,dry,avg} = 4 \% + (3 \% - 4 \%) \cdot \frac{32,35 \text{ кВт} - 18 \text{ кВт}}{74 \text{ кВт} - 18 \text{ кВт}} = 3,74 \%$
Шаг 6д (вторая итерация)	5.4.8.7	Расчет α_{cond} с использованием $\theta_{fg} = 37,7 \text{ }^\circ\text{C} + 10,9 \text{ }^\circ\text{C} = 48,6 \text{ }^\circ\text{C}$ и $X_{O_2,fg,dry} = 3,74 \%$ дает: $V_{fg,dry} = 9,38 \text{ м}^3;$ $V_{air,dry} = 10,08 \text{ м}^3;$ $m_{H_2O,air,sat} = 9,45 \text{ г/м}^3$ при $\theta_{air} = 8 \text{ }^\circ\text{C};$ $m_{H_2O,fg,sat} = 103,98 \text{ г/м}^3$ при $\theta_{fg} = 48,6 \text{ }^\circ\text{C};$ $m_{H_2O,air} = 48 \text{ г};$ $m_{H_2O,fg} = 975 \text{ г};$ $m_{H_2O,cond} = 478 \text{ г};$ $h_{cond,fg} = 2,382 \text{ кДж/г};$ $\alpha_{cond,avg} = 3,59 \%$

Окончание таблицы Ж.4

Этап метода	Ссылки	Детали расчета и результаты
Шаг 6е (вторая итерация)	5.4.8.6, формула (71)	$\alpha_{ch,on,avg,cond} = 2,26 \% - 3,59 \% = -1,34 \%$
Шаг 7 (вторая итерация)	5.4.7.3, формула (59)	$Q_{br,avg} = 34,6 \text{ кВт}\cdot\text{ч} + (121 \text{ кВт}\cdot\text{ч} - 34,6 \text{ кВт}\cdot\text{ч}) \times \frac{32,35 \text{ кВт} - 18 \text{ кВт}}{74 \text{ кВт} - 18 \text{ кВт}} = 56,74 \text{ кВт}\cdot\text{ч}$
Шаг 8 (вторая итерация)	5.4.7.3, формула (60)	$\Phi_{cmb,avg} = \frac{22472 \text{ кВт}\cdot\text{ч} - 0 \text{ кВт}\cdot\text{ч} - 56,7 \text{ кВт}\cdot\text{ч} + \frac{0,45}{100} \cdot 74 \text{ кВт}}{1 - \frac{-1,34 \%}{100}} = 31,05 \text{ кВт}$
Шаг 9 (дополнительные итерации)	5.4.7.3	Дополнительные итерации с шага 6 дают следующие значения для $\Phi_{cmb,avg}$: 30,991 кВт ... 30,988 кВт и сходятся к 30,988 кВт
Шаг 10	5.4.7.3, формула (61)	$E_{H,gen,in} = 30,988 \text{ кВт} \cdot 720 \text{ ч} = 22\,311 \text{ кВт}\cdot\text{ч} = 80\,321 \text{ МДж}$
Шаг 11	5.4.7.3, формула (62)	$\Phi_{br,avg} = 60 \text{ Вт} + (210 \text{ Вт} - 60 \text{ Вт}) \cdot \frac{30,988 \text{ кВт} - 18 \text{ кВт}}{74 \text{ кВт} - 18 \text{ кВт}} = 94,8 \text{ Вт}$
Шаг 12	5.4.7.3, формула (63)	$W_{H,gen,aux} = 720 \text{ ч} \cdot (94,8 \text{ Вт} + 0 \text{ Вт}) = 68,2 \text{ кВт}\cdot\text{ч}$
Шаг 13	5.4.7.3, формула (64)	$W_{H,gen,aux,rtd} = 720 \text{ ч} \cdot (94,8 \text{ Вт} \cdot 0,8 + 0 \text{ Вт} \cdot 0,8) = 54,6 \text{ кВт}\cdot\text{ч} = 197 \text{ МДж}$
Шаг 14	5.4.7.3, формула (65)	$Q_{H,gen,ls} = 22\,311 \text{ кВт}\cdot\text{ч} - 22\,472 \text{ кВт}\cdot\text{ч} + 55 \text{ кВт}\cdot\text{ч} = -106 \text{ кВт}\cdot\text{ч} = -382 \text{ МДж}$
а) Расчет относительно единицы массы топлива (Нм ³ в данном примере).		
Примечание — Все показанные итерации сходятся за два или три прохода.		

Ж.1.3 Выходные данные (связь с ГОСТ Р 54860, ГОСТ Р 54856, ГОСТ Р 56778, ГОСТ Р 56776) (таблица Ж.5)

Т а б л и ц а Ж.5 — Выходные данные

Описание	Обозначение	Значение
Потребность в теплоте сгорания топлива	$E_{H,gen,in}$	22 311 кВт·ч = 80 321 МДж
Общие тепловые потери при теплогенерации	$Q_{H,gen,ls}$	— 106 кВт·ч = — 382 МДж
Вспомогательная энергия	$W_{H,gen,aux}$	68,2 кВт·ч
Рекуперлируемые тепловые потери	$Q_{H,gen,ls,rbl}$	0 кВт·ч = 0 МДж

Ж.2 Стандартный атмосферный котел двухпозиционного регулирования

Ж.2.1 Входные данные (таблицы Ж.6, Ж.7)

Т а б л и ц а Ж.6 — Данные котла

Описание	Обозначение ссылки	Значение
Тип котла	—	Одноступенчатый атмосферный котел
Номинальная мощность (теплопроизводительность)	Φ_{cmb}	74 кВт
Средняя температура воды в котле при условиях испытания для $\alpha_{ch,on}$	$\theta_{gnr,w,m,test}$	70 °С
Данные из таблиц со значениями по умолчанию		
Исходная мощность	Φ_{ref} , 5.4.1	74 кВт; если значение не установлено, его принимают равным Φ_{cmb}
Тепловые потери через дымоход при включенной горелке (полная нагрузка)	$\alpha_{ch,on}$, таблица В.1	12 %; атмосферный котел
Поправочный коэффициент для расчета $\alpha_{ch,on,corr}$	$f_{corr,ch,on}$, таблица В.1	0,045 %/°С; атмосферный котел
Показатель степени для фактора нагрузки для расчета $\alpha_{ch,on,corr}$	$n_{ch,on}$, таблица В.2	0,15; чугунный котел

ГОСТ Р 56777—2015

Окончание таблицы Ж.6

Описание	Обозначение, ссылки	Значение
Тепловые потери через обшивку котла	α_{ge} , таблица В.3, формула (В.1)	Старый котел с посредственной изоляцией; $\alpha_{ge} = 6,79\% - 1,76\% \cdot \log\left(\frac{74000\text{Вт}}{1000\text{Вт}}\right) = 3,61\%$
Фактор снижения тепловых потерь через обшивку котла	$K_{ge,rvd}$, таблица В.4	0,7; котел, расположенный в котельной
Показатель степени для фактора нагрузки для расчета $\alpha_{ge,corr}$	n_{ge} , таблица В.5	0; непрерывная циркуляция воды
Тепловые потери через дымоход при выключенной горелке	$\alpha_{ch,off}$, таблица В.6	1,6 %; атмосферный котел на газовом топливе, высота дымохода > 10 м
Показатель степени для фактора нагрузки для расчета $\alpha_{ch,off,corr}$	$n_{ch,off}$, таблица В.7	0; непрерывная циркуляция воды
Температура в испытательной лаборатории для α_{ge} и $\alpha_{ch,off}$	$\theta_{brm,test,i}$, В.2.2, В.2.3	20 °С
Средняя температура воды в котле при условиях испытания для α_{ge} и $\alpha_{ch,off}$	$\theta_{gnr,w,m,test}$, В.2.2, В.2.3	70 °С
Вспомогательная мощность перед камерой сгорания	P_{br} , В.3, таблица В.8, формула (В.2)	$c_3 = 40$ Вт (атмосферная горелка); $c_4 = 0,148$ Вт (атмосферная горелка); $n = 1$ (атмосферная горелка); $P_{br} = 40 \text{ Вт} + 0,148 \text{ Вт} \cdot \left(\frac{74000\text{Вт}}{1000\text{Вт}}\right)^1 = 51 \text{ Вт}$
Вспомогательная мощность за камерой сгорания	P_{rpm} , В.3, таблица В.8, формула (В.2)	$c_3 = 100$ Вт (все котлы); $c_4 = 2$ Вт (все котлы); $n = 1$ (все котлы); $P_{rpm} = 100 \text{ Вт} + 2 \text{ Вт} \cdot \left(\frac{74000\text{Вт}}{1000\text{Вт}}\right)^1 = 248 \text{ Вт}$
Фактор рекуперации P_{br}	K_{br} , таблица В.9	0,8; по умолчанию
Фактор рекуперации P_{rpm}	K_{rpm} , таблица В.9	0,8; по умолчанию

Т а б л и ц а Ж.7 — Данные в соответствии с проектом или другими частями настоящего стандарта

Описание	Обозначение	Значение
Время работы теплогенератора	t_{gen}	2 592 000 с = 720 ч ^{а)}
Теплопроизводительность теплогенератора	$Q_{H,gen,out}$	80,9 ГДж = 22 472 кВт·ч
Средняя температура при теплогенерации ^{б)}	$\theta_{gen,f}$	48,9 °С
Температура в обратном трубопроводе при теплогенерации ^{б)}	$\theta_{gen,r}$	37,7 °С
Расход при распределении	V'_{dis}	1 207 л/ч
Температура в помещении, в котором установлен котел	$\theta_{brm,i}$	13 °С (значение по умолчанию для котельной, таблица В.4)
^{а)} Оценка в примере: 30 дней, непрерывная работа. ^{б)} Температура при теплогенерации равна средней температуре при распределении. См. пример расчета в И.6 приложения И.		

Ж.2.2 Метод расчета (таблица Ж.8)

Т а б л и ц а Ж.8 — Метод расчета

Этап метода	Ссылки	Детали расчета и результаты
Расчет средней мощности теплогенерации		$\Phi_{H,gen,out} = \frac{80,9 \text{ ГДж}}{2592000 \text{ с}} = 31,2 \text{ кВт}$
Расчет расхода котла, температуры в обратном трубопроводе и средней температуры	И.3, формула (И.4), формула (И.5), И.5, формула (И.11)	Независимый расход. Расход при теплогенерации выше, чем расход при распределении; $\theta_{gnr,w,f} = 70 \text{ }^\circ\text{C}$ (расчетное и установленное значение); $\theta_{gnr,w,r} = 70 \text{ }^\circ\text{C} - \frac{31200 \text{ Вт}}{1000 \text{ кг/м}^3 \cdot 4186 \text{ Дж/кг} \cdot \text{ }^\circ\text{C} \cdot 1,67 \cdot 10^{-3} \text{ м}^3/\text{с}} = 65,5 \text{ }^\circ\text{C}$; $\theta_{gr,w,m} = \frac{70 \text{ }^\circ\text{C} + 65,5 \text{ }^\circ\text{C}}{2} = 67,8 \text{ }^\circ\text{C}$
Метод для одноступенчатого котла согласно 5.4.6		
Шаг 1	5.4.6	Один теплообразователь: $Q_{H,gen,out} = 80,9 \text{ ГДж}$
Шаг 2	5.4.6	Время работы: $t_{gen} = 720 \text{ ч}$
Шаг 3	5.4.6	Устанавливают $\beta_{cmb} = 1$
Шаг 4	5.4.3, формула (40), формула (41), формула (44)	$\alpha_{ch,on,corr} = [12 \% + (70 \text{ }^\circ\text{C} - 67,8 \text{ }^\circ\text{C}) \cdot 0,045 \%/\text{ }^\circ\text{C}] \cdot 1^{0,15} = 11,9 \%$; $\alpha_{ge,corr} = 3,61 \% \cdot 0,7 \cdot \frac{67,8 \text{ }^\circ\text{C} - 13 \text{ }^\circ\text{C}}{70 \text{ }^\circ\text{C} - 20 \text{ }^\circ\text{C}} = 2,77 \%$; $\alpha_{ch,off,corr} = 1,6 \% \cdot \frac{67,8 \text{ }^\circ\text{C} - 13 \text{ }^\circ\text{C}}{70 \text{ }^\circ\text{C} - 20 \text{ }^\circ\text{C}} = 1,75 \%$
Шаг 5	5.4.5, формула (50), формула (52), формула (53)	$Q_{br} = 51 \text{ Вт} \cdot 0,80 \cdot 720 \text{ ч} = 29,4 \text{ кВт} \cdot \text{ч}$; $Q_{pmp} = 248 \text{ Вт} \cdot 0,80 \cdot 720 \text{ ч} = 142,8 \text{ кВт} \cdot \text{ч}$; $W_{H,gen,aux} = 29,4 \text{ кВт} \cdot \text{ч} / 0,8 + 142,8 \text{ кВт} \cdot \text{ч} / 0,8 = 215 \text{ кВт} \cdot \text{ч}$
Шаг 6	5.4.6, формула (54)	$\beta_{cmb} = \frac{100 \% \cdot \frac{22472 \text{ кВт} \cdot \text{ч} - 142,8 \text{ кВт} \cdot \text{ч}}{720 \text{ ч} \cdot 74 \text{ кВт}} + 1,75 \% + 2,77 \%}{100 \% \cdot \frac{74 \text{ кВт} + 0,8 \cdot 0,051 \text{ кВт}}{74 \text{ кВт}} - \frac{74 \text{ кВт}}{74 \text{ кВт}} \cdot 11,9 \% + 1,75 \%} = 0,516$
Шаг 7	5.4.6	Повторная итерация с шага 4 с использованием $\beta_{cmb} = 0,516$
Шаг 4 (вторая итерация)	5.4.3, формула (40), формула (41), формула (44)	$\alpha_{ch,on,corr} = [12 \% + (70 \text{ }^\circ\text{C} - 67,8 \text{ }^\circ\text{C}) \cdot 0,045 \%/\text{ }^\circ\text{C}] \cdot 0,516^{0,15} = 10,8 \%$; $\alpha_{ge,corr} = 3,61 \% \cdot 0,7 \cdot \frac{67,8 \text{ }^\circ\text{C} - 13 \text{ }^\circ\text{C}}{70 \text{ }^\circ\text{C} - 20 \text{ }^\circ\text{C}} \cdot 0,516^0 = 2,77 \%$; $\alpha_{ch,off,corr} = 1,6 \% \cdot \frac{67,8 \text{ }^\circ\text{C} - 13 \text{ }^\circ\text{C}}{70 \text{ }^\circ\text{C} - 20 \text{ }^\circ\text{C}} \cdot 0,516^0 = 1,75 \%$
Шаг 5 (вторая итерация)	5.4.5, формула (50), формула (52), формула (53)	$Q_{br} = 51 \text{ Вт} \cdot 0,80 \cdot 720 \text{ ч} \cdot 0,516 = 15,2 \text{ кВт} \cdot \text{ч}$; $Q_{pmp} = 248 \text{ Вт} \cdot 0,80 \cdot 720 \text{ ч} = 142,8 \text{ кВт} \cdot \text{ч}$; $W_{H,gen,aux} = 15,2 \text{ кВт} \cdot \text{ч} / 0,8 + 142,8 \text{ кВт} \cdot \text{ч} / 0,8 = 197,5 \text{ кВт} \cdot \text{ч}$
Шаг 6 (вторая итерация)	5.4.6, формула (54)	$\beta_{cmb} = \frac{100 \% \cdot \frac{22472 \text{ кВт} \cdot \text{ч} - 142,8 \text{ кВт} \cdot \text{ч}}{720 \text{ ч} \cdot 74 \text{ кВт}} + 1,75 \% + 2,77 \%}{100 \% \cdot \frac{74 \text{ кВт} + 0,8 \cdot 0,051 \text{ кВт}}{74 \text{ кВт}} - \frac{74 \text{ кВт}}{74 \text{ кВт}} \cdot 10,8 \% + 1,75 \%} = 0,510$
Шаг 7 (дополнительные итерации)	5.4.6	После каждой итерации получают следующие дополнительные результаты: $\beta_{cmb} = 0,510 \dots 0,510 \dots 0,510$, и β_{cmb} сходится к 0,510 ($W_{H,gen,aux}$ сходится к 197,3 кВт·ч)
Шаг 8	5.4.6, формула (55)	$E_{H,gen,in} = 74 \text{ кВт} \cdot 720 \text{ ч} \cdot 0,51 = 27 \text{ 169 кВт} \cdot \text{ч} = 97 \text{ 808 МДж}$
Шаг 9	5.4.6, формула (56)	$Q_{H,gen,ls} = 27 \text{ 169 кВт} \cdot \text{ч} - 22 \text{ 472 кВт} \cdot \text{ч} + 15 \text{ кВт} \cdot \text{ч} + 143 \text{ кВт} \cdot \text{ч} = 4 \text{ 855 кВт} \cdot \text{ч} = 17 \text{ 478 МДж}$
П р и м е ч а н и е — Все показанные итерации сходятся за два или три прохода.		

Ж.2.3 Выходные данные (таблица Ж.9)

Т а б л и ц а Ж.9 — Выходные данные

Описание	Обозначение	Значение
Потребность в теплоте сгорания топлива	$E_{H,gen,in}$	27 169 кВт·ч = 97 808 МДж
Общие тепловые потери при теплогенерации	$Q_{H,gen,ls}$	4 855 кВт·ч = 17 478 МДж
Вспомогательная энергия	$W_{H,gen,aux}$	197,3 кВт·ч
Рекуперлируемые тепловые потери	$Q_{H,gen,ls,rbl}$	0 кВт·ч = 0 МДж

**Приложение И
(справочное)**

Расчет температуры воды в котле

И.1 Температура в подающем трубопроводе и температура в обратном трубопроводе котла

Следующие данные:

- $\theta_{\text{gnr},w,m}$ — средняя температура воды в котле;
- $\theta_{\text{gnr},w,r}$ — средняя температура воды, возвращающейся в котел,

требуется для корректировки коэффициентов тепловых потерь и расчета выработки конденсата в соответствии с фактическими условиями эксплуатации.

Расчет расхода в настоящем стандарте не рассматривается подробно. Любое расчетное значение расхода рассчитывают отдельно с применением соответствующих методов.

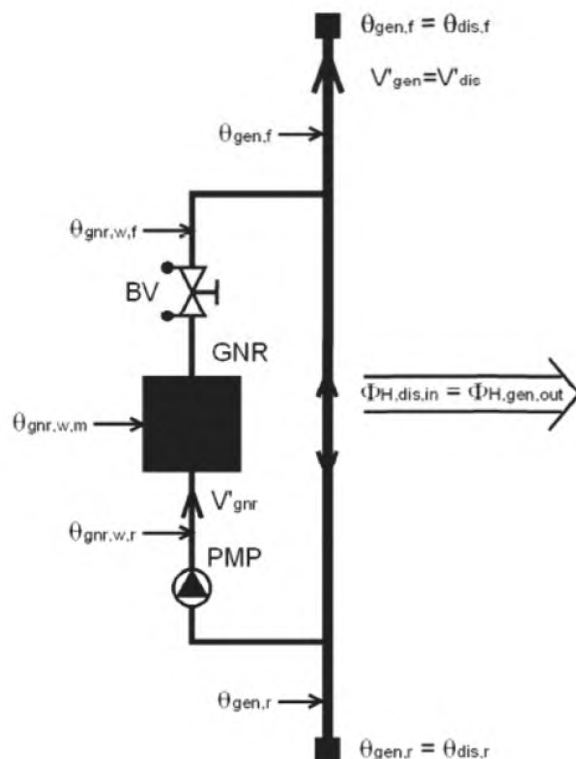
Расчет выполняют, начиная с подсистемы передачи тепла с учетом проекта гидросистемы или фактического размещения гидросистемы, а также работы отопительной системы. Затем учитывают влияние типа цепи теплогенерации.

Цепь теплогенерации может включать в себя смешанные, рециркуляционные или буферные подключения. Поэтому расход и температуры цепи теплогенерации могут отличаться от расхода и температур котла.

В настоящем приложении применены следующие индексы:

- gnr для значений котла (теплогенератора);
- gen для значений цепи теплогенерации.

Пример цепи теплогенерации показан на рисунке И.1.



GNR — теплогенератор (котел); PMP — первичный насос; BV — уравнительный клапан;

$\theta_{\text{gen},f}$ — температура потока в цепи теплогенерации, которая также является температурой потока при распределении $\theta_{\text{dis},f}$; $\theta_{\text{gen},r}$ — температура в обратном трубопроводе цепи теплогенерации, которая также является температурой в обратном трубопроводе при распределении $\theta_{\text{dis},r}$; V_{gen} — расход цепи теплогенерации, который также является расходом при распределении V_{dis} ; $\Phi_{H,\text{gen},out}$ — теплопроизводительность цепи теплогенерации равна теплу, потребляемому в системе распределения $\Phi_{H,\text{dis},in}$; V_{gnr} — расход котла;

$\theta_{\text{gnr},w,f}$ — температура потока в котле; $\theta_{\text{gnr},w,r}$ — температура в обратном трубопроводе котла;

$\theta_{\text{gnr},w,m}$ — средняя температура воды в котле

Рисунок И.1 — Пример цепи теплогенерации

И.2 Расход котла равен расходу при распределении (без обходного пути)

Если расход котла V'_{gnr} равен расходу цепи теплогенерации V'_{gen} , то

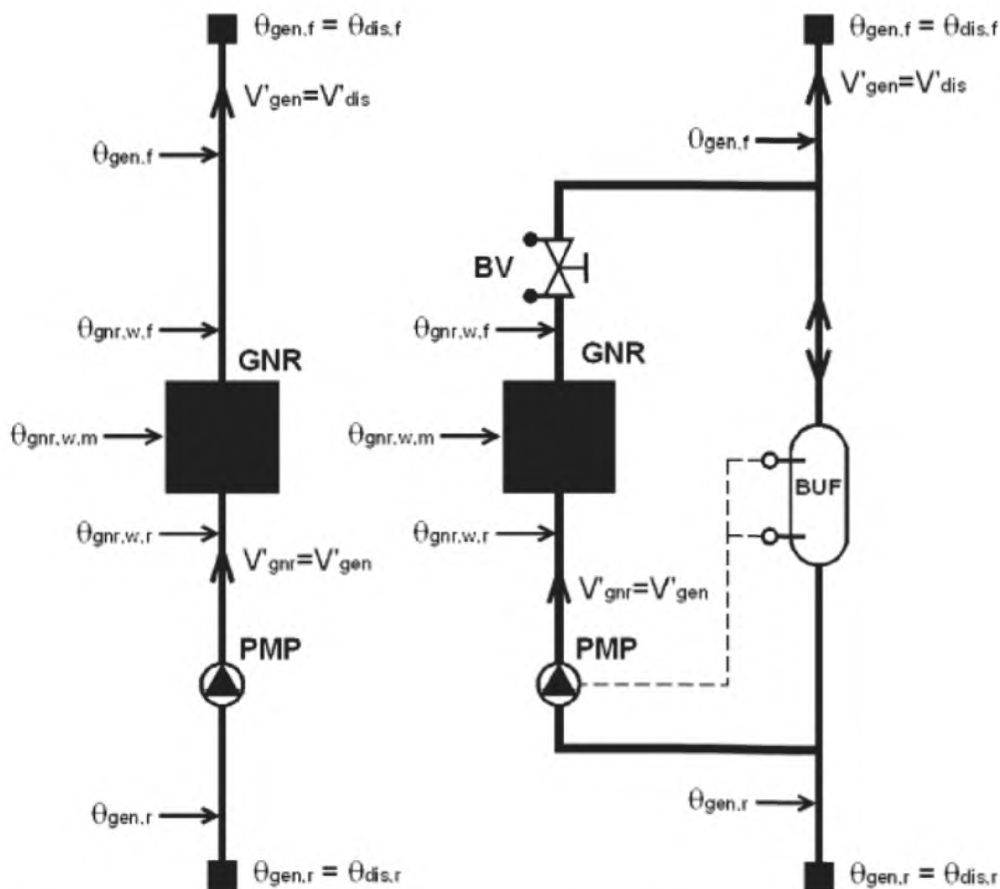
$$\theta_{gnr,w,f} = \theta_{gen,f}, \tag{И.1}$$

$$\theta_{gnr,w,r} = \theta_{gen,r}, \tag{И.2}$$

$$V'_{gnr} = V'_{gen}. \tag{И.3}$$

Примеры таких цепей приведены на рисунке И.2.

Примечание — Поток в буфере регулируется и не может полностью охладиться или нагреться.



GNR — теплогенератор (котел); PMP — первичный насос; BV — уравнивательный клапан; BUF — буфер

Примечание — Обозначения см. на рисунке И.1.

Рисунок И.2 — Расход котла, равный расходу цепи теплогенерации

И.3 Расход котла не равен расходу при распределении (обходное соединение или рециркуляционный насос)

Если расход котла V'_{gnr} больше расхода цепи теплогенерации $V'_{gnr} (V'_{gnr} > V'_{gen})$, то:

$$\theta_{gnr,w,f} = \theta_{gen,f}, \tag{И.4}$$

$$\theta_{gnr,w,r} = \theta_{gen,w,f} - \frac{\Phi_{gnr,out}}{\rho_w \cdot c_w \cdot V'_{gnr}}, \tag{И.5}$$

где ρ_w — плотность воды;
 c_w — удельная теплота воды;
 $\Phi_{gnr,out}$ — теплопроизводительность котла.

Примечание — $\theta_{gnr,w,r}$ выше $\theta_{gen,w,r}$.

Если расход котла V'_{gen} меньше расхода цепи теплогенерации V'_{gnr} ($V'_{gen} < V'_{gnr}$), то:

$$\theta_{gnr,w,r} = \theta_{gen,r}, \quad (И.6)$$

$$\theta_{gnr,w,f} = \theta_{gen,w,f} + \frac{\Phi_{gnr,out}}{\rho_w \cdot c_w \cdot V'_{gnr}}. \quad (И.7)$$

Примечание — $\theta_{gnr,r}$ выше $\theta_{gen,r}$.

$\theta_{gnr,w,r}$ и $\theta_{gnr,w,f}$ в любом случае задаются формулами:

$$\theta_{gnr,w,r} = \max \left[\theta_{gen,r}; \theta_{gen,w,f} - \frac{\Phi_{gnr,out}}{\rho_w \cdot c_w \cdot V'_{gnr}} \right], \quad (И.8)$$

$$\theta_{gnr,w,f} = \max \left[\theta_{gen,f}; \theta_{gen,w,r} + \frac{\Phi_{gnr,out}}{\rho_w \cdot c_w \cdot V'_{gnr}} \right], \quad (И.9)$$

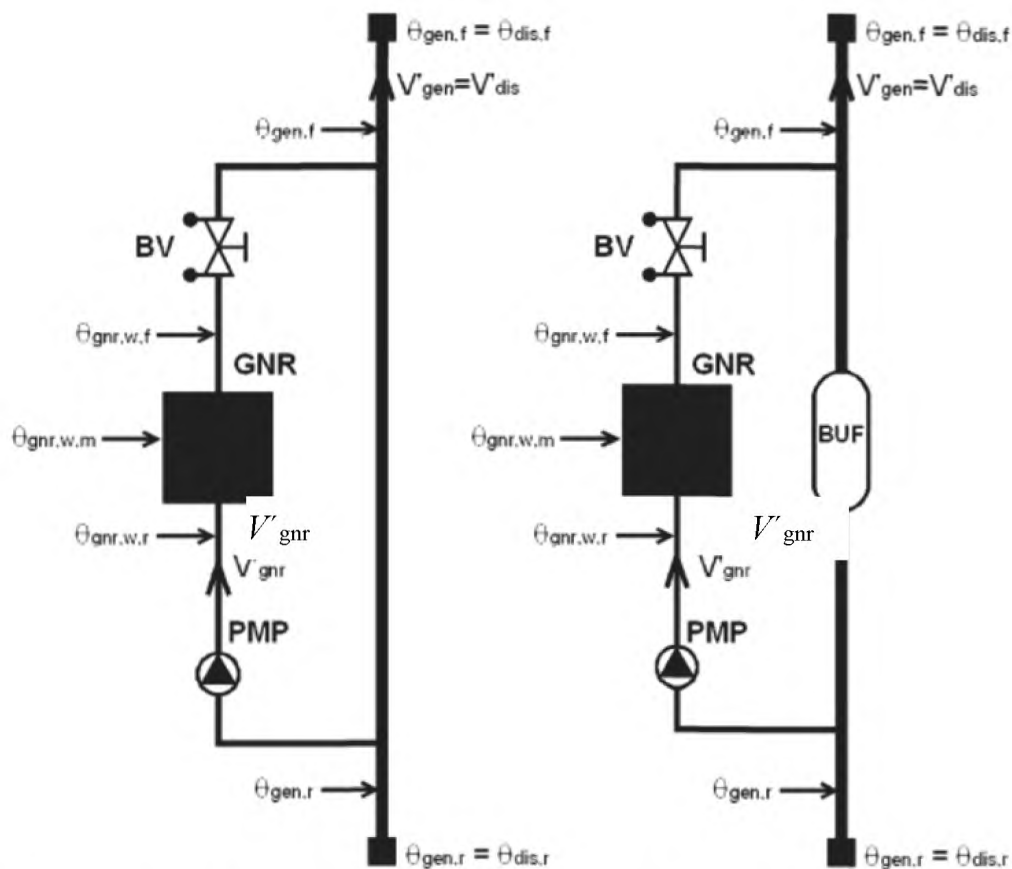
которые объединяют формулы (И.4)—(И.7).

Примечания

1 Расход V'_{gnr} котла является средним расходом. Использование буфера содействует работе цепи теплогенерации с низким расходом посредством работы насоса котла с перерывами.

2 Некоторые старые системы содержат насос, препятствующий образованию конденсата. Его расход добавляют к расходу цепи теплогенерации и получают расход котла.

Примеры таких цепей приведены на рисунке И.3.



GNR — теплогенератор (котел); PMP — первичный насос; BV — уравнивательный клапан; BUF — буфер

Примечание — Обозначения см. на рисунке И.1.

Рисунок И.3 — Расход котла, не равный расходу цепи теплогенерации

И.4 Параллельное подключение котлов

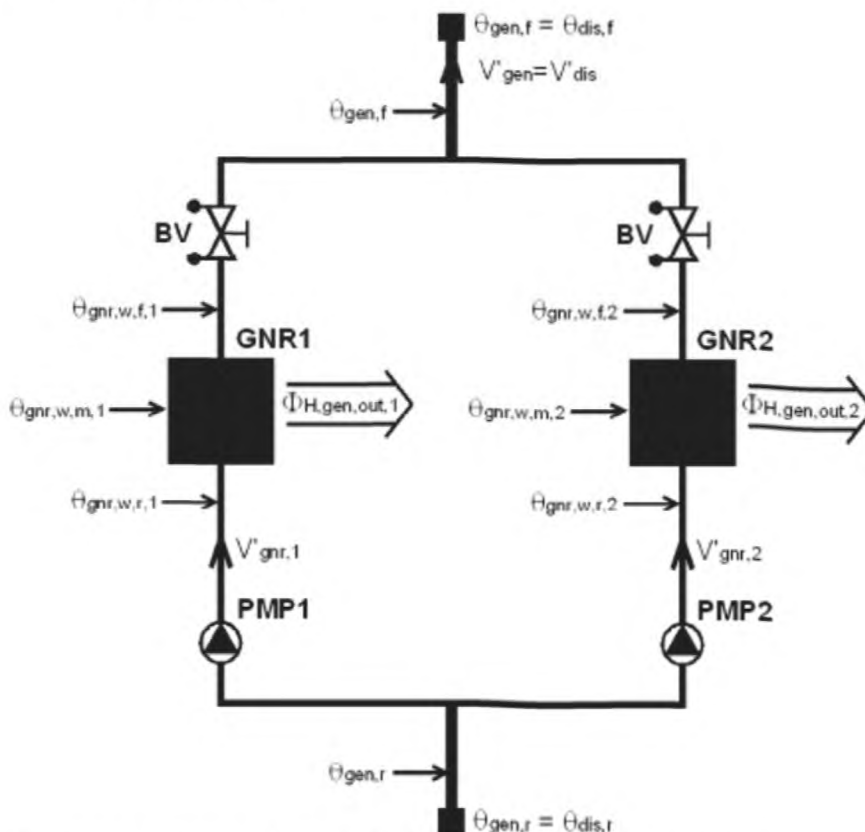
При параллельном подключении нескольких котлов общую температуру в обратном трубопроводе $\theta_{\text{gnr},r}$ и результирующую температуру потока $\theta_{\text{gnr},f}$ рассчитывают согласно И.3 с использованием общего расхода и общей теплопроизводительности.

Определяют среднюю теплопроизводительность $\Phi_{\text{gnr},\text{out},i}$ и расход $V'_{\text{gnr},i}$ каждого котла.

Затем температуру потока $\theta_{\text{gnr},w,f,i}$ каждого котла i рассчитывают по формуле

$$\theta_{\text{gnr},w,f,i} = \theta_{\text{gnr},w,r} + \frac{\Phi_{\text{gnr},\text{out},i}}{\rho_w \cdot c_w \cdot V'_{\text{gnr},i}}. \quad (\text{И.10})$$

Пример параллельного подключения приведен на рисунке И.4.



GNR1, GNR2 — теплогенераторы (котлы); PMP1, PMP2 — первичные насосы; BV — уравнительный клапан

Примечание — Обозначения см. на рисунке И.1.

Рисунок И.4 — Параллельное подключение котлов

И.5 Средняя температура воды в котле

Средняя температура воды в котле $\theta_{\text{gnr},w,m}$ задается формулой

$$\theta_{\text{gnr},w,m} = \frac{\theta_{\text{gnr},w,f} + \theta_{\text{gnr},w,r}}{2}. \quad (\text{И.11})$$

И.6 Пример расчета температуры воды (таблицы И.1, И.2)

Таблица И.1 — Входные данные

Описание	Обозначение, ссылки	Значение
Производительность распределительной подсистемы	$Q_{\text{H},\text{dis},\text{out}}$, [2]	75 125 МДж = 20 868 кВт·ч
Подводимое количество тепла для распределительной подсистемы	$Q_{\text{H},\text{dis},\text{in}}$, [2]	80 900 МДж = 22 472 кВт·ч

Окончание таблицы И.1

Описание	Обозначение, ссылки	Значение
Тип отопительных приборов	—	Радиаторы
Номинальная мощность установленных нагревательных приборов	$\Phi_{emr,n}$	70 000 Вт
Расчетная разность температур между нагревательными приборами и температурой в помещении	$\Delta\theta_{em,des}$	50 °C
Показатель степени для нагревательных приборов	n_{emr}	1,3
Внутренняя температура отапливаемого помещения	θ_i	20 °C
Расчетный период	t_{ci}	720 ч
Время работы распределительной подсистемы	t_{dis}	720 ч (непрерывная работа)
Тип управления нагревательным прибором	—	Термостатические клапаны
Установленная температура потока в нагревательных приборах	$\theta_{emr,f}$	53 °C
Тип распределительной цепи	—	Смесительный вентиль
Установленная температура потока в распределительной подсистеме	$\theta_{dis,f}$	60 °C

Т а б л и ц а И.2 — Метод расчета

Этап метода	Ссылки	Детали расчета и результаты
Расчет температуры отопительных приборов по [2], раздел 7 и подраздел 8.1		
Нагрузка нагревательных приборов	[2], формула (38)	$\beta_{dis} = \frac{22472 \text{ кВт} \cdot \text{ч}}{70 \text{ кВт} \cdot 720 \text{ ч}} = 0,414$
Расчет средней температуры нагревательных приборов	[2], формула (43)	$\theta_{emr,m} = 20 \text{ °C} + 50 \text{ °C} \cdot 0,414^{1/1,3} = 45,4 \text{ °C}$
Расчет температуры в обратном трубопроводе нагревательных приборов	[2], формула (45)	$\theta_{emr,r} = \max(2 \cdot 45,4 \text{ °C} - 53,1 \text{ °C}) = 37,7 \text{ °C}$
Расчет температуры распределительной цепи по [2], под раздел 8.3		
Температура потока в распределительной цепи	—	$\theta_{dis,f} = 60 \text{ °C}$ (установленное значение)
Температура в обратном трубопроводе распределительной цепи	[2], формула (49)	$\theta_{dis,r} = 37,7 \text{ °C}$ (равна температуре потока в нагревательных приборах)
Потребляемая мощность распределительной цепи	—	$\Phi_{dis,in} = 22472 \text{ кВт} \cdot \text{ч} / 720 \text{ ч} = 31,21 \text{ кВт}$
Расход распределительной цепи	[2], формула (50)	$V_{os} = \frac{31211 \text{ Вт}}{1000 \text{ кг/м}^3 \cdot 4186 \text{ Дж/кг} \cdot \text{°C} \cdot (60 \text{ °C} - 37,7 \text{ °C})} = 0,33 \text{ кг/с} = 1207 \text{ кг/ч}$

Библиография

- | | | |
|-----|-------------------|---|
| [1] | ЕН 15603:2008 | Энергоэффективность зданий. Общее потребление энергии и определение номинальных энергетических характеристик |
| [2] | ЕН 15316-2-3:2007 | Системы теплоснабжения зданий. Методика расчета энергопотребности и энергоэффективности системы теплоснабжения. Городские теплогенерирующие распределительные системы |
| [3] | ЕН 15316-3-2:2007 | Системы распределения бытового горячего водоснабжения. Метод расчета энергопотребности и эффективности |
| [4] | ЕН 15316-2-1:2007 | Системы передачи тепла для отопления помещений. Метод расчета энергопотребления и эффективности |
| [5] | ЕН ИСО 9488:2000 | Солнечная энергия. Словарь |
| [6] | ИСО 13602-2:2006 | Энергосистемы технические. Методы анализа. Часть 2. |
| [7] | ЕН 15316-3-3:2007 | Взвешивание и агрегирование энергетического обеспечения |
| [8] | ЕН ИСО 13790:2008 | Системы приготовления бытового горячего водоснабжения. Метод расчета энергопотребления и эффективности |
| [9] | ЕН 15456:2008 | Энергетические характеристики зданий. Расчет потребности теплоты для отопления помещений |
| | | Отопительные котлы. Потребление электрической энергии теплогенераторами |

Ключевые слова: теплоснабжение, теплогенератор, тепловые потери, потребление энергоресурсов, коэффициент полезного действия, энергетическая эффективность

Редактор *Т.Т. Мартынова*
Корректор *П.М. Смирнов*
Компьютерная вёрстка *Е.К. Кузиной*

Подписано в печать 08.02.2016. Формат 60x84¹/₈.

Усл. печ. л. 8,37. Тираж 37 экз. Зак. 86.

Подготовлено на основе электронной версии, предоставленной разработчиком стандарта

ФГУП «СТАНДАРТИНФОРМ»

123995 Москва, Гранатный пер., 4.
www.gostinfo.ru info@gostinfo.ru