

ТИПОВОЙ ПРОЕКТ

816 - 231

**ЦЕНТРАЛЬНАЯ РЕМОНТНАЯ МАСТЕРСКАЯ
В БЛОКЕ С ГАРАЖОМ, ТЕПЛОЙ СТОЯНКОЙ И
МАТЕРИАЛЬНО-ТЕХНИЧЕСКИМ СКЛАДОМ
ДЛЯ ХОЗЯЙСТВ С ПАРКОМ 75 ТРАКТОРОВ**

Альбом III

НЕСТАНДАРТИЗИРОВАННОЕ ОБОРУДОВАНИЕ

15430 - 03
ЦЕНА 6-04

ЦЕНТРАЛЬНЫЙ ИНСТИТУТ ТИПОВОГО ПРОЕКТИРОВАНИЯ
ГОССТРОЯ СССР

Москва, А-445, Смольная ул., 22

Сдано в печать 1979 года

Заказ № 2770 Тираж 1800 экз.

ТИПОВОЙ ПРОЕКТ

816-231

ЦЕНТРАЛЬНАЯ РЕМОНТНАЯ МАСТЕРСКАЯ В БЛОКЕ С ГАРАЖОМ, ТЕПЛОЙ СТОЯНКОЙ И МАТЕРИАЛЬНО-ТЕХНИЧЕСКИМ СКЛАДОМ ДЛЯ ХОЗЯЙСТВ С ПАРКОМ 75 ТРАКТОРОВ

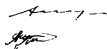
Альбом III

СОСТАВ ПРОЕКТА:

- Альбом I - Технологические чертежи. Архитектурно-строительные решения. Конструкции железобетонные
- Альбом II - Отопление и вентиляция. Внутренний водопровод и канализация, электротехнические решения. Связь и сигнализация. Автоматизация санитарно-технических систем
- Альбом III - Нестандартизированное оборудование
- Альбом IV - Заказные спецификации
- Альбом V - Сметы. Часть 1 и 2

РАЗРАБОТАН
ПРОЕКТНЫМ ИНСТИТУТОМ
„Гипросельхозпром“

Главный инженер института
Главный инженер проекта



ТЕХНИЧЕСКИЙ ПРОЕКТ
УТВЕРЖДЕН МИНСЕЛЬХОЗОМ СССР
СВОДНЫМ ЗАКЛЮЧЕНИЕМ №20/35 от 14.03.77г.
Рабочие чертежи введены в действие
Гипросельхозпромом с 13.08.78г.
приказом № 113 от 18.07.78г.

(Болонкин)
(Трынов)

№ п/п	НАИМЕНОВАНИЕ	ОБОЗНАЧЕНИЕ	СТР.
1	2	3	4
1	СОДЕРЖАНИЕ АЛЬБОМА		2
2	УСТАНОВКА ПЕРЕДВИЖНАЯ ДЛЯ СЛИВА ОТРАБОТАННЫХ МАСЕЛ	ПТО-00.00	3-8
3	УСТРОЙСТВО СЛИВНОЕ	УС-00.000	9-15
4	ВОРОНКА СЛИВНАЯ С ГЕРМЕТИЧНОЙ КРЫШКОЙ	ВС-000	16-17
5	СТЕЛЛАЖ ДЛЯ ХРАНЕНИЯ РАСФАСОВАННЫХ МАСЕЛ	СМ-000	17-18
6	СТУПЕНЬКА ДЛЯ ОБСЛУЖИВАНИЯ ДВИГАТЕЛЯ АВТОМОБИЛЯ	СО-000	19
7	ТРАП ПЕРЕДВИЖНОЙ	ПТО-00.000	20-24
8	УСТРОЙСТВО ДЛЯ МЫТЬЯ МАШИНЫ СНИЗУ	У-00.000	25
9	СТОЯК ДЛЯ КРАНОВ РАЗДАТОЧНЫХ	СТ-000	26
10	СТЕЛЛАЖ ДЛЯ КОЛЕС И ПОКРЫШЕК ЗИЛ И ГАЗ ДВУХЪЯРУСНЫЙ	СП-000	27-29
11	ТЕЛЕЖКА ДЛЯ БАЛЛОНОВ СВАРОЧНЫХ	ТБ-00.00.000	30-44
12	ТЕЛЕЖКА ДЛЯ ПЕРЕВОЗКИ БАЛЛОНОВ СВАРОЧНЫХ	ТПБ-00.00.000	45-54
13	ТЕЛЕЖКА ДЛЯ ТРАНСПОРТИРОВКИ И РАЗЛИВА СЕРНОЙ КИСЛОТЫ	ТРК-00.00.000	55-89
14	ВАННА ДЛЯ СЛИВА И ПРИГОТОВЛЕНИЯ ЭЛЕКТРОЛИТА	ВЭ-00.000	61; 90-94
15	ШКАФ ДЛЯ КРАСОК	ШК-00.000	89; 95-102

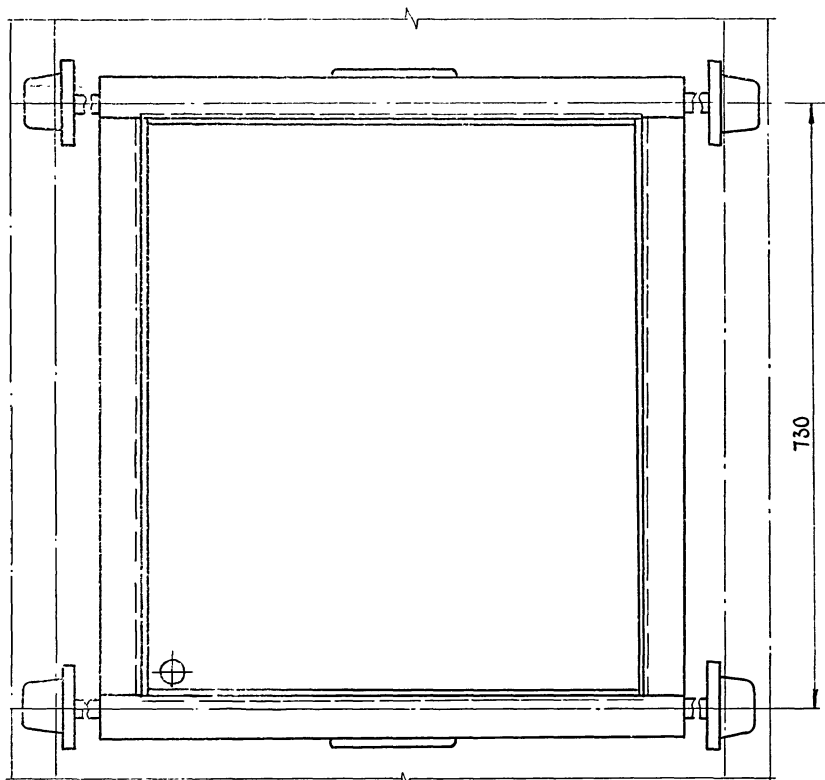
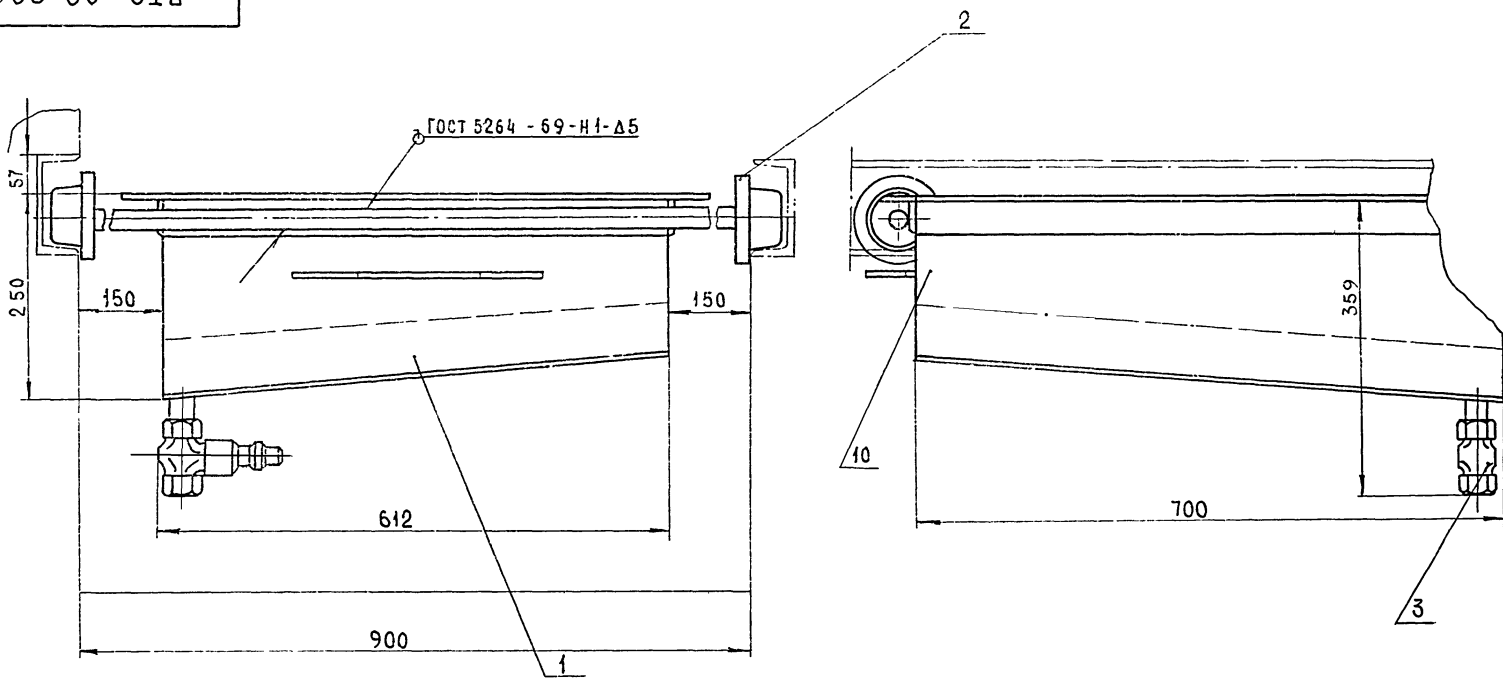
АЛЬБОМ ЧЕРТЕЖЕЙ НЕСТАНДАРТИЗИРОВАННОГО ОБОРУДОВАНИЯ РАЗРАБОТАН ДЛЯ ЦРМ В БЛОКЕ С ГАРАННОМ, ТЕПЛОЙ СТОЯНКОЙ И МАТЕРИАЛЬНО-ТЕХНИЧЕСКИМ СКЛАДОМ ДЛЯ ХОЗЯЙСТВ С ПАРКОМ 25 И 75 ТРАКТОРОВ.

АЛЬБОМ ПРЕДНАЗНАЧАЕТСЯ ДЛЯ ИЗГОТОВЛЕНИЯ НЕСТАНДАРТИЗИРОВАННОГО ОБОРУДОВАНИЯ СООТВЕТСТВУЮЩИМИ РЕМОНТНЫМИ ПРЕДПРИЯТИЯМИ СИСТЕМЫ МСХ СССР И ИСПОЛЬЗОВАНИЯ ПРОЕКТНЫМИ ОРГАНИЗАЦИЯМИ ПРИ ПРОЕКТИРОВАНИИ.

ЧЕРТЕЖИ РАЗРАБОТАНЫ ИНСТИТУТОМ „ГИПРОСЕЛЬХОЗПРОМ“.

ЧЕРТЕЖИ ОБОРУДОВАНИЯ МАРОК СТ-00.00.000 (Л903-00-00-000); ШК-00.000 (Л903-00-00-000); ТБ-00.00.000 (П619-00-00-000); ТРК-00.00.000 (П206-00.00.000) ЗАИМСТВОВАНЫ У ГИПРОАВТОТРАНСА, А ЧЕРТЕЖИ МАРКИ ТПБ-00.00.000 (Г869.023) – У ПЕРМСКОГО ЗАВОДА ГШМ ОМА И ПЕРЕРАБОТАНЫ ПО ЕСКД.

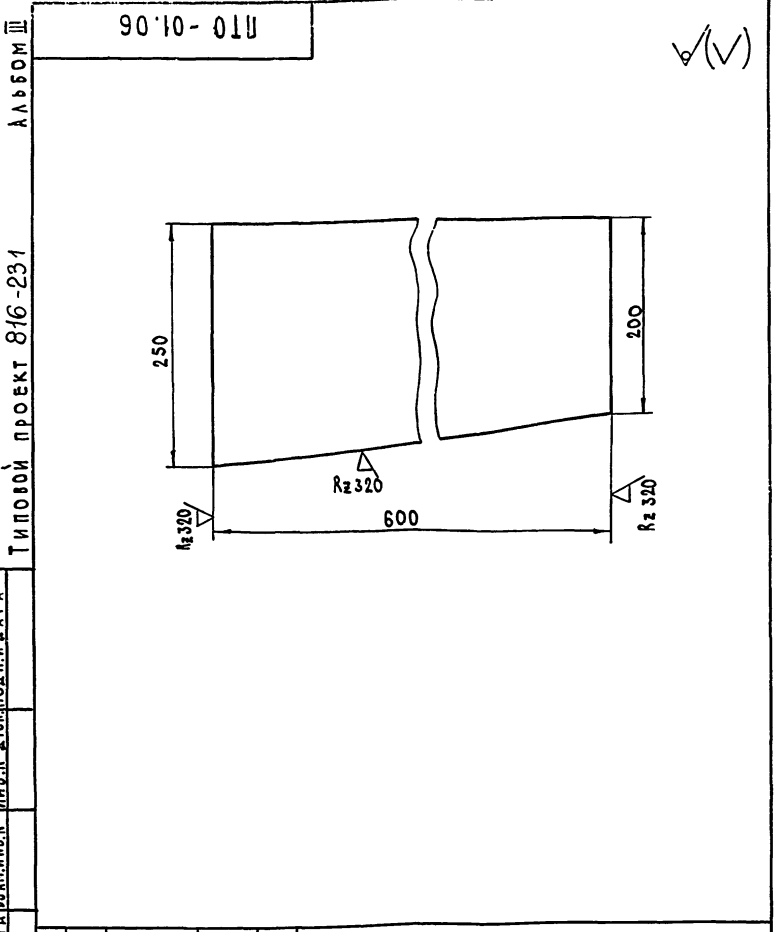
ИЗМ. №	ПОДЛ.	ПОДАП.	И ДАТА	ИЛИТЕРА	МАССА	МАСШТАБ
СОДЕРЖАНИЕ АЛЬБОМА						
РАЗРАБ. АБРАМОВА						
ПРОВЕР. ИВАНОВ						
РУК. ГР. РЫБАКОВ						
Г. СПЕЦ. ШИПОВ						
НАЧ. ОТД. АРТЕМЬЕВ						
ГЛАВ. ИНЖ. ПЕТРОВ						
ЛИСТ	ИЛИСТОВ	1				
ГИПРОСЕЛЬХОЗПРОМ			ГЛАВСЕЛЬСТРОЙПРОЕКТ			
			Г. ВЛАДИМИР			



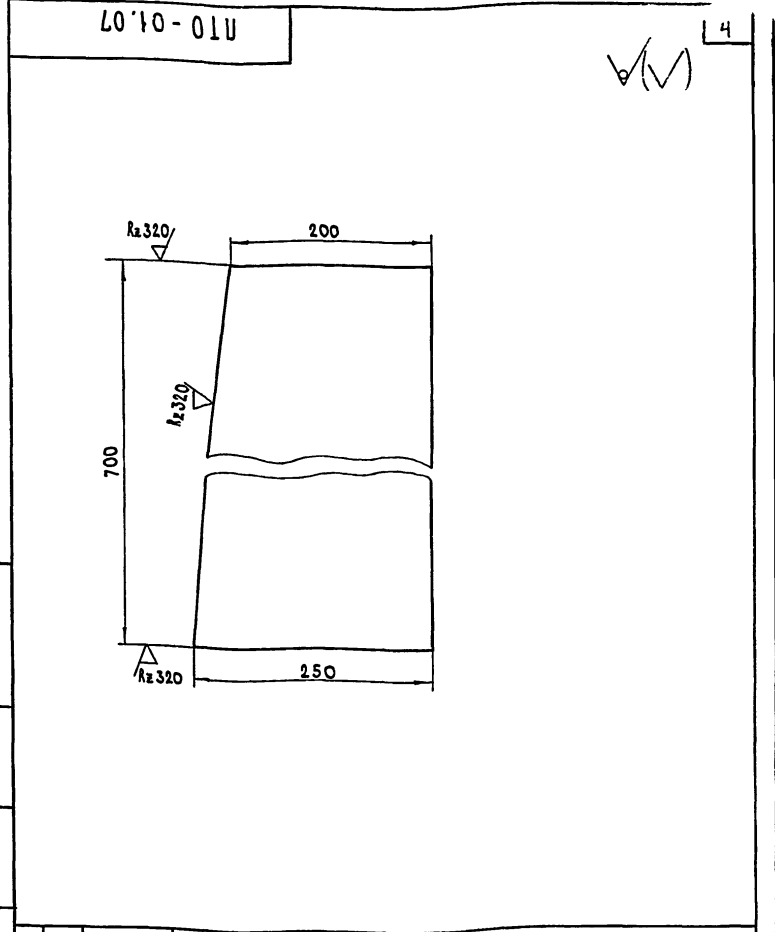
1. НЕПАРАЛЛЕЛЬНОСТЬ осей роликов не более 0,5 мм.
2. Установку покрыть эмалью ПФ-115 ГОСТ 6465-76.

ИЗМ.	ПОДП.	И ДАТА
ВЗАМ.	ИЗМ. №	ИЗМ. № ДАТА
ПОДП.	И ДАТА	ПОДП.
И ДАТА		И ДАТА

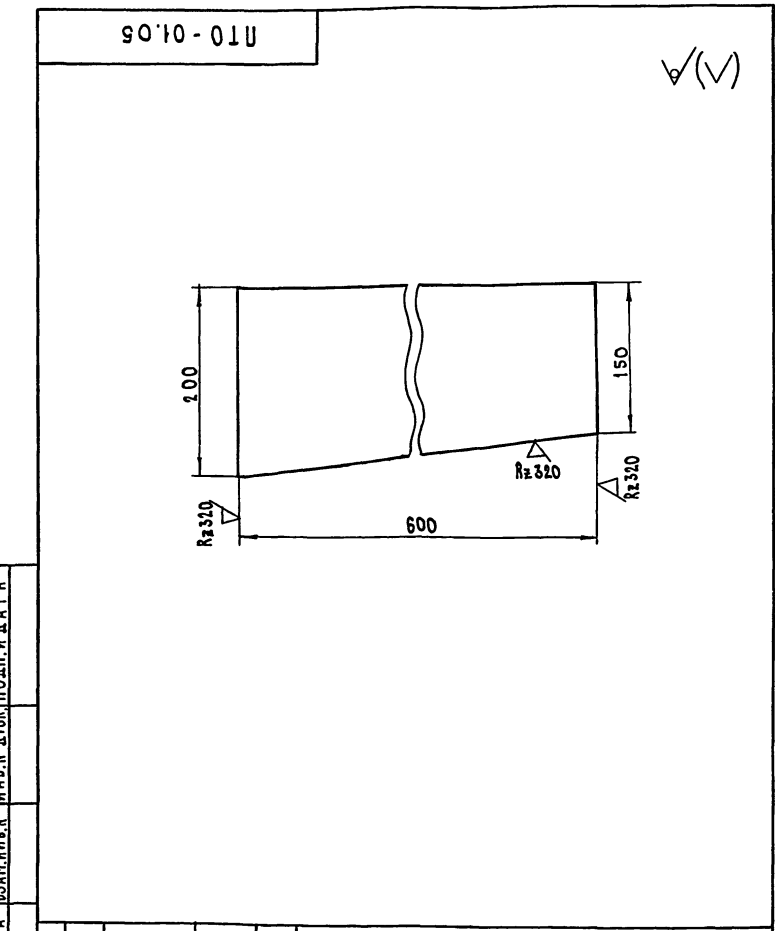
ПТО - 00. 00СБ			
ИЗМ.	ЛИСТ	№ ДОКУМ.	ПОДПИСЬ ДАТА
РАЗРАБ.	АБРАМОВА		
ПРОВЕР.	ИВАНОВ		
РУК. ГР.	РЫБАКОВ		
СПЕЦ.	ШИПОВ		
НАЧ. ОТД.	АРТЕМЬЕВ		
ГЛАВ. ИНЖ.	ПРИТОВ		
УСТАНОВКА ПЕРЕДВИЖНАЯ ДЛЯ СЛИВА ОТРАБОТАННЫХ МАСЕЛ СБОРОЧНЫЙ ЧЕРТЕЖ			ЛИТЕРАТУРА МАССА № 32,566 МАСШТАБ 1:5
			ЛИСТ 1 ЛИСТОВ 1
			ГИПРОСЕЛЬХОЗПРОМ ГЛАВСЕЛЬСТРОЙПРОЕКТ Г. ВЛАДИМИР



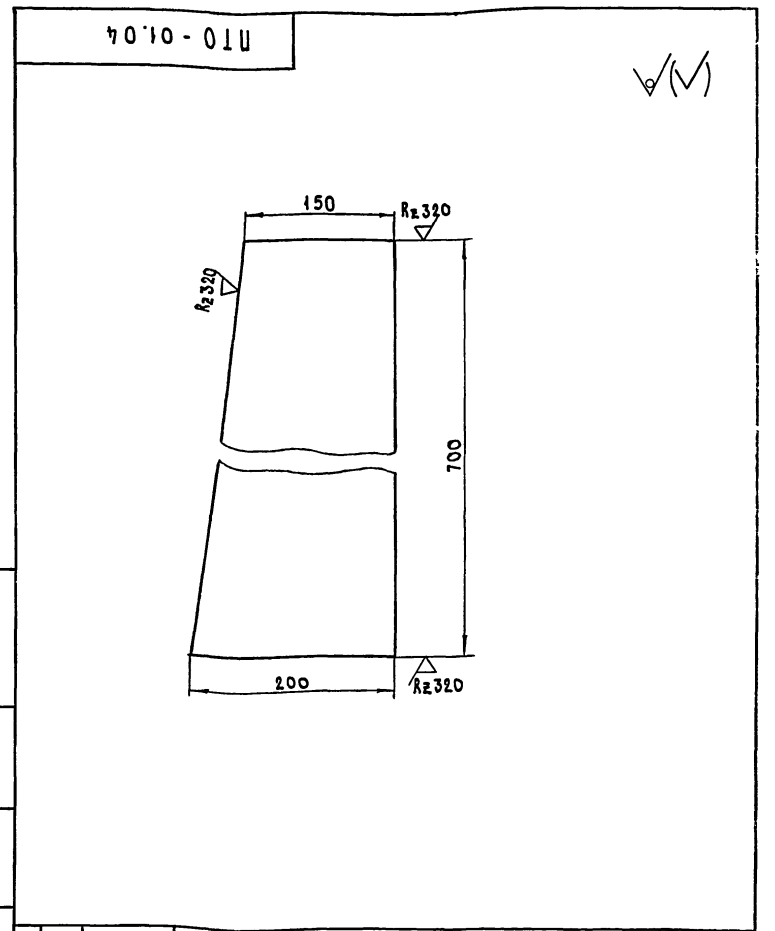
ПТО-01.06			
ИЗМ. ЛИСТ	№ ДОКУМ.	ПОДПИСЬ	ДАТА
РАЗРАБ.	НИКОЛОВИАН	<i>Ник</i>	
ПРОВЕР.	АБРАМОВА	<i>Абра</i>	
РУК. ГР.	РЫБАКОВ	<i>Рыба</i>	
ГЛА СПЕЦ. ШИПОВ		<i>Шип</i>	
НАЧ. ОТД.	АРТЕМЬЕВ	<i>Артем</i>	
ГЛА. ИНЖ. ПР-ТА			
СТЕНКА		ЛИТЕРА	МАССА
		И	1,120
		МАСШТАБ	
		1:4	
		ЛИСТ	ЛИСТОВ
			1
ЛИСТ 2. ГОСТ 19904-74		ГИПРОСЕЛЬХОЗПРОМ	
СТЗСП ГОСТ 535-58*		ГЛАВСЕЛЬСТРОЙПРОЕКТ	
		Г. ВЛАДИМИР	
КОПИРОВАЛ ЗАВЬЯЛОВА ФОРМАТ 118			



ПТО-01.07			
ИЗМ. ЛИСТ	№ ДОКУМ.	ПОДПИСЬ	ДАТА
РАЗРАБ.	НИКОЛОВИАН	<i>Ник</i>	
ПРОВЕР.	АБРАМОВА	<i>Абра</i>	
РУК. ГР.	РЫБАКОВ	<i>Рыба</i>	
ГЛА СПЕЦ. ШИПОВ		<i>Шип</i>	
НАЧ. ОТД.	АРТЕМЬЕВ	<i>Артем</i>	
ГЛА. ИНЖ. ПР-ТА			
СТЕНКА		ЛИТЕРА	МАССА
		И	2,720
		МАСШТАБ	
		1:4	
		ЛИСТ	ЛИСТОВ
			1
ЛИСТ 2. ГОСТ 19904-74		ГИПРОСЕЛЬХОЗПРОМ	
СТЗСП ГОСТ 535-58*		ГЛАВСЕЛЬСТРОЙПРОЕКТ	
		Г. ВЛАДИМИР	
КОПИРОВАЛ ЗАВЬЯЛОВА ФОРМАТ 118			



ПТО-01.05			
ИЗМ. ЛИСТ	№ ДОКУМ.	ПОДПИСЬ	ДАТА
РАЗРАБ.	НИКОЛОВИАН	<i>Ник</i>	
ПРОВЕР.	АБРАМОВА	<i>Абра</i>	
РУК. ГР.	РЫБАКОВ	<i>Рыба</i>	
ГЛА СПЕЦ. ШИПОВ		<i>Шип</i>	
НАЧ. ОТД.	АРТЕМЬЕВ	<i>Артем</i>	
ГЛА. ИНЖ. ПР-ТА			
СТЕНКА		ЛИТЕРА	МАССА
		И	1,640
		МАСШТАБ	
		1:4	
		ЛИСТ	ЛИСТОВ
			1
ЛИСТ 2. ГОСТ 19904-74		ГИПРОСЕЛЬХОЗПРОМ	
СТЗСП ГОСТ 535-58*		ГЛАВСЕЛЬСТРОЙПРОЕКТ	
		Г. ВЛАДИМИР	
КОПИРОВАЛ ЗАВЬЯЛОВА ФОРМАТ 118			

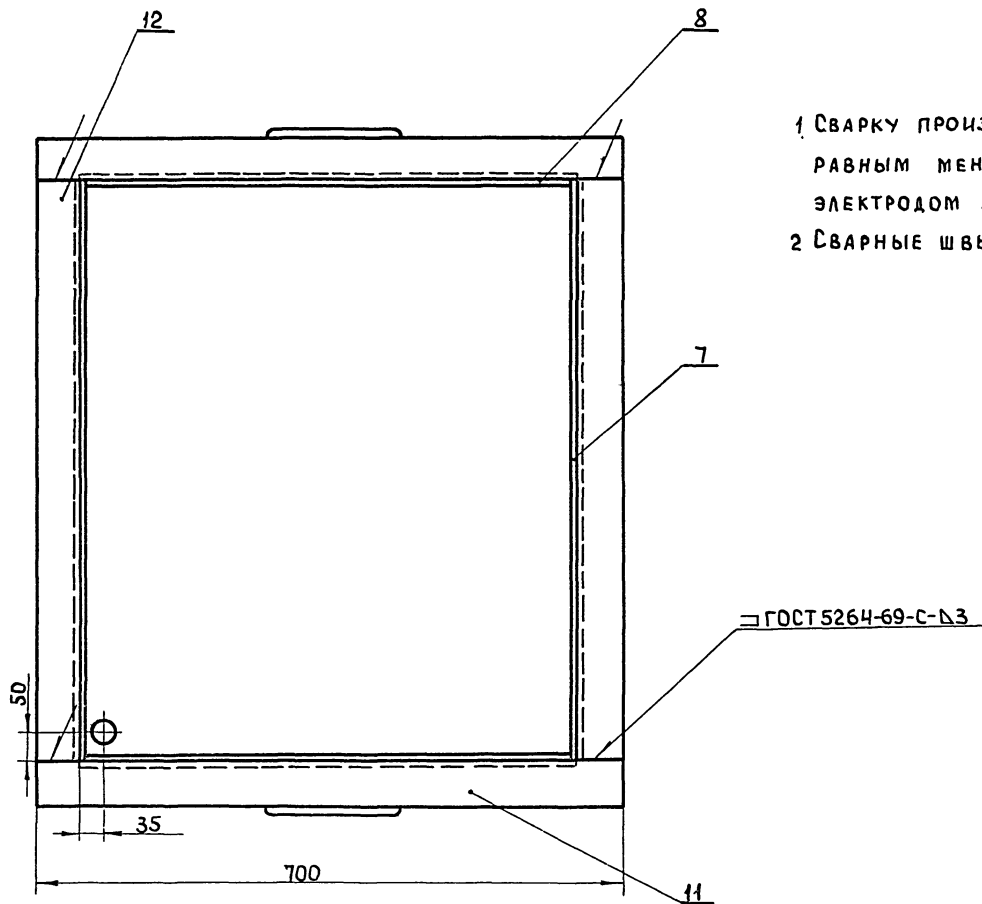
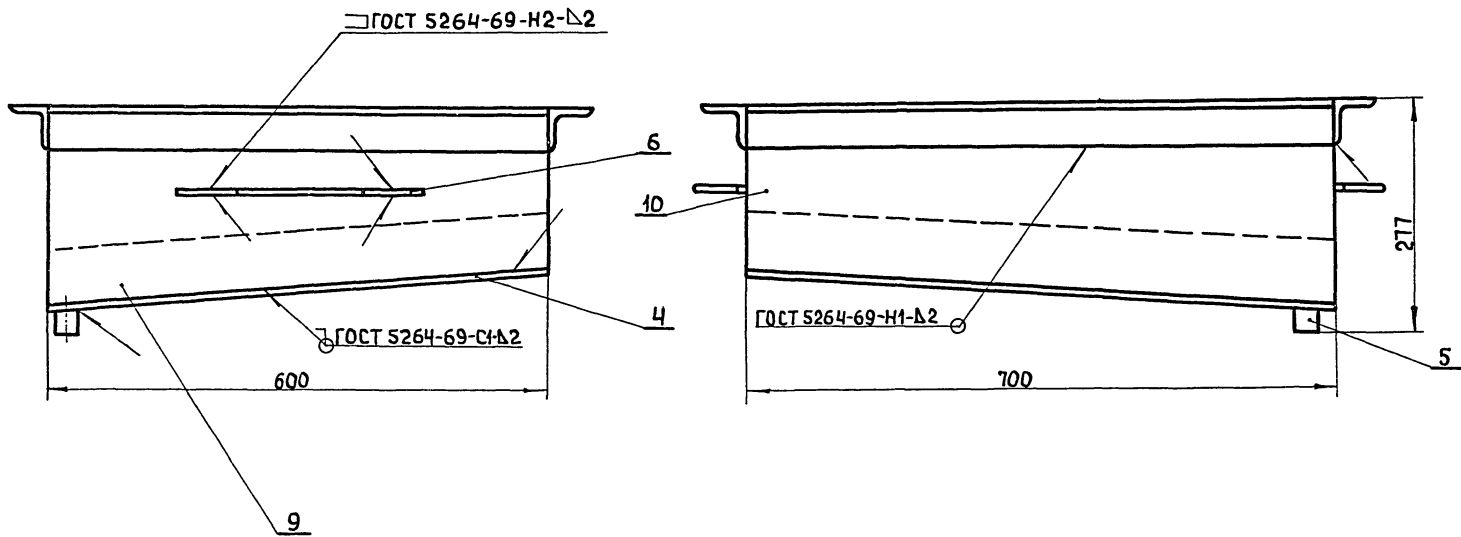


ПТО-01.04			
ИЗМ. ЛИСТ	№ ДОКУМ.	ПОДПИСЬ	ДАТА
РАЗРАБ.	НИКОЛОВИАН	<i>Ник</i>	
ПРОВЕР.	АБРАМОВА	<i>Абра</i>	
РУК. ГР.	РЫБАКОВ	<i>Рыба</i>	
ГЛА СПЕЦ. ШИПОВ		<i>Шип</i>	
НАЧ. ОТД.	АРТЕМЬЕВ	<i>Артем</i>	
ГЛА. ИНЖ. ПР-ТА			
СТЕНКА		ЛИТЕРА	МАССА
		И	2,000
		МАСШТАБ	
		1:4	
		ЛИСТ	ЛИСТОВ
			1
ЛИСТ 2. ГОСТ 19904-74		ГИПРОСЕЛЬХОЗПРОМ	
СТЗСП ГОСТ 535-58*		ГЛАВСЕЛЬСТРОЙПРОЕКТ	
		Г. ВЛАДИМИР	
КОПИРОВАЛ ЗАВЬЯЛОВА ФОРМАТ 118			

АЛБКОМ III
ТИПОВОЙ ПРОЕКТ 816-231
ИНВ. № ПОДЛ. И ДАТА
ВЗАМ. ИНВ. № ИНВ. № ДУБЛ. ПОДЛ. И ДАТА

4
ИНВ. № ПОДЛ. И ДАТА
ВЗАМ. ИНВ. № ИНВ. № ДУБЛ. ПОДЛ. И ДАТА

15430-03 5



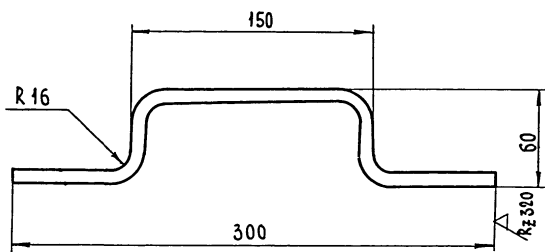
- 1 Сварку произвести нормальным швом с катетом равным меньшей толщине сопрягаемой детали электродом Э-42 ГОСТ 9467-75.
- 2 Сварные швы зачистить, острые кромки притупить.

Днев. № подл. Подпись и дата / Взам. инв. № / Инв. № дубл. Подпись и дата

				ПТО-01.00СБ				
Изм.	Лист	№ докум.	Подп.	Дата	Корыто. Сборочный чертёж	Литера	Масса	Масштаб
РАЗРАБ.	АБРАМОВА					И	21,960	1:5
ПРОВЕР.	ЦВАНОВ				Лист	Листов 1		
Рук. гр.	РЫБАКОВ				ИП РОСЕАЛЬХОЗПРОМ ГЛАВСЕЛЬСТРОЙПРОЕКТ Г. ВЛАДИМИР			
Гл. спец.	ШИПОВ							
Нац. отд.	АРТЕМЬЕВ							
Гл. инж.	ПЕТРОВ							

СТО-01.03

(1) A



Длина заготовки - 430 мм.

СТО-01.03

ручка

ЛИТЕРА	МАССА	МАСШТ.
И 0.170		1:2.5

ЛИСТ	ЛИСТОВ
1	1

Круг 8 ГОСТ 2590-71
СТЗ СП ГОСТ 535-58*

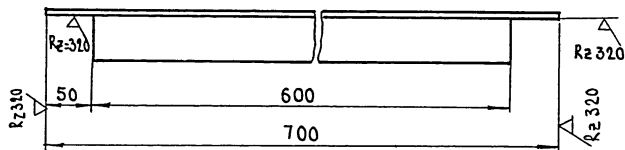
КОПИРОВАЛ: *ЛМ*

ФОРМАТ 11Б

СТО-01.09

6

(1) A



СТО-01.09

УГОЛОК

ЛИТЕРА	МАССА	МАСШТ.
И 1.630		1:4

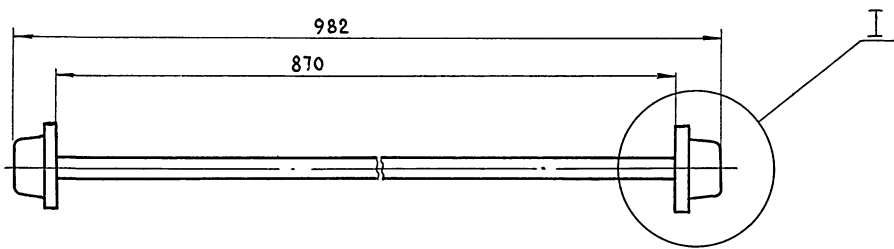
ЛИСТ	ЛИСТОВ
1	1

Уголок 50x50x3 ГОСТ 8509-72
СТЗ СП ГОСТ 535-58*

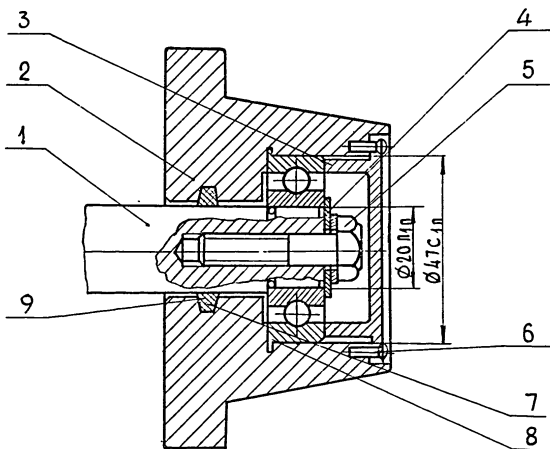
КОПИРОВАЛ: *ЛМ*

ФОРМАТ 11Б

СТО-02.00СБ



I
М 1:1



Подшипники роликов набить при сборке солидолом марки УС-1 ГОСТ 1033-73.

СТО-02.00СБ

РОЛИК
Сборочный чертёж

ЛИТЕРА	МАССА	МАСШТ.
И 5.058		1:5

ЛИСТ	ЛИСТОВ
1	1

ГИПРОСЕЛЬХОЗПРОМ
ГЛАВСЕЛЬСТРОЙПРОЕКТ
г. Владимир

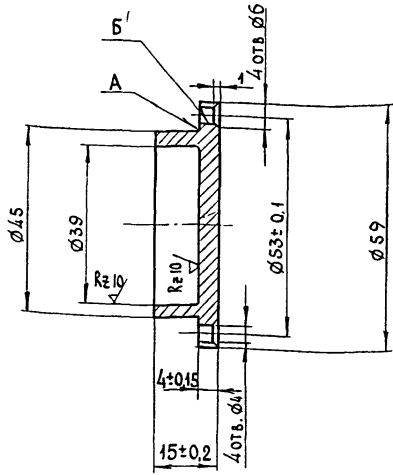
15430-03 7

КОПИРОВАЛ: *ЛМ*

ФОРМАТ 12Г

ПТО-02.03

Rz 80/ (V)



НЕПЕРПЕНДИКУЛЯРНОСТЬ ОСИ ОТВЕРСТИЯ Б ОТНОСИТЕЛЬНО ПОВЕРХНОСТИ А НЕ БОЛЕЕ 0,1мм.

ПТО - 02 . 03

ИЗМ	ЛИСТ	№ ДОКУМ	ПОДПИСЬ	ДАТА	ЛИТЕРА	МАССА	МАСШТАБ
	РАЗРАБ	АБРАМОВА	<i>[Signature]</i>			0,039	1:1
	ПРОВЕР	ИВАНОВ	<i>[Signature]</i>				
	РУК. ГР.	РЫБАКОВ	<i>[Signature]</i>				
	ГЛ. СПЕЦ	ШИЛОВ	<i>[Signature]</i>				
	НАЧ. ОТД.	АРТЕМЬЕВ	<i>[Signature]</i>				
	ГЛАВ. ИНЖ. ПРО	ТРИНОВ	<i>[Signature]</i>				

Крышка

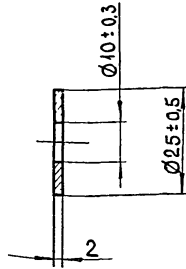
Круг 60 ГОСТ 2590-74
20 ГОСТ 1050-74

ГИПРОСЕЛЬХОЗПРОМ
ГЛАВСЕЛЬСТРОЙПРОЕКТ
Г. ВЛАДИМИР

КОПИРОВАЛ: *[Signature]* ФОРМАТ 11В

ПТО-02.04

Rz 160/ (V)



ПТО - 02 . 04

ИЗМ	ЛИСТ	№ ДОКУМ	ПОДПИСЬ	ДАТА	ЛИТЕРА	МАССА	МАСШТАБ
	РАЗРАБ	АБРАМОВА	<i>[Signature]</i>			0,007	1:1
	ПРОВЕР	ИВАНОВ	<i>[Signature]</i>				
	РУК. ГР.	РЫБАКОВ	<i>[Signature]</i>				
	ГЛ. СПЕЦ	ШИЛОВ	<i>[Signature]</i>				
	НАЧ. ОТД.	АРТЕМЬЕВ	<i>[Signature]</i>				
	ГЛАВ. ИНЖ. ПРО	ТРИНОВ	<i>[Signature]</i>				

Шайба

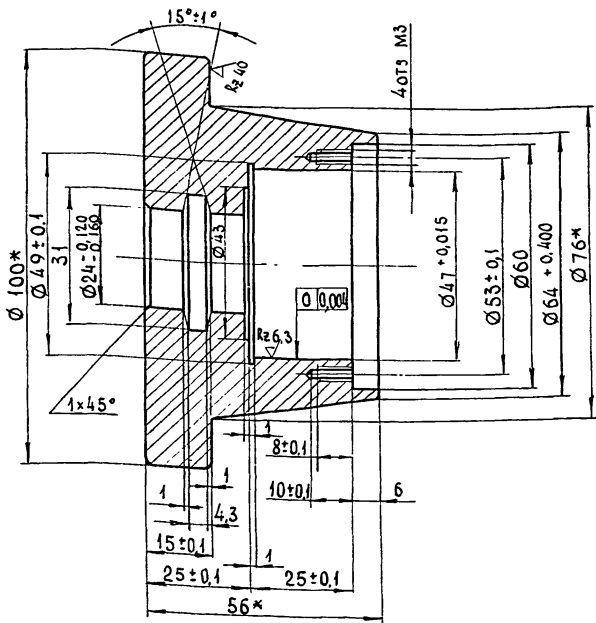
Лента 2 ГОСТ 19904-74
СТ 2 СП ГОСТ 535-58*

ГИПРОСЕЛЬХОЗПРОМ
ГЛАВСЕЛЬСТРОЙПРОЕКТ
Г. ВЛАДИМИР

КОПИРОВАЛ: *[Signature]* ФОРМАТ 11В

ПТО - 02 . 02

Rz 40/ (V)



* РАЗМЕРЫ ДЛЯ СПРАВОК.

ПТО - 02 . 02

ИЗМ	ЛИСТ	№ ДОКУМ	ПОДПИСЬ	ДАТА	ЛИТЕРА	МАССА	МАСШТАБ
	РАЗРАБ	АБРАМОВА	<i>[Signature]</i>			1,393	1:1
	ПРОВЕР	ИВАНОВ	<i>[Signature]</i>				
	РУК. ГР.	РЫБАКОВ	<i>[Signature]</i>				
	ГЛ. СПЕЦ	ШИЛОВ	<i>[Signature]</i>				
	НАЧ. ОТД.	АРТЕМЬЕВ	<i>[Signature]</i>				
	ГЛАВ. ИНЖ. ПРО	ТРИНОВ	<i>[Signature]</i>				

Корпус

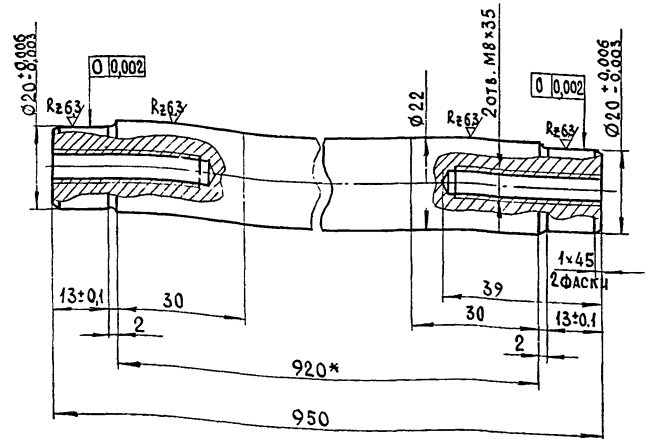
С 415-32 ГОСТ 1412-70

ГИПРОСЕЛЬХОЗПРОМ
ГЛАВСЕЛЬСТРОЙПРОЕКТ
Г. ВЛАДИМИР

КОПИРОВАЛ: *[Signature]* ФОРМАТ 11В

ПТО-02.01

Rz 160/ (V)



* РАЗМЕРЫ ДЛЯ СПРАВОК.

ПТО - 02 . 01

ИЗМ	ЛИСТ	№ ДОКУМ	ПОДПИСЬ	ДАТА	ЛИТЕРА	МАССА	МАСШТАБ
	РАЗРАБ	АБРАМОВА	<i>[Signature]</i>			2,500	1:1
	ПРОВЕР	ИВАНОВ	<i>[Signature]</i>				
	РУК. ГР.	РЫБАКОВ	<i>[Signature]</i>				
	ГЛ. СПЕЦ	ШИЛОВ	<i>[Signature]</i>				
	НАЧ. ОТД.	АРТЕМЬЕВ	<i>[Signature]</i>				
	ГЛАВ. ИНЖ. ПРО	ТРИНОВ	<i>[Signature]</i>				

Вал

Круг 24 ГОСТ 2590-74
15 ГОСТ 1050-74

ГИПРОСЕЛЬХОЗПРОМ
ГЛАВСЕЛЬСТРОЙПРОЕКТ
Г. ВЛАДИМИР

КОПИРОВАЛ: *[Signature]* ФОРМАТ 11В

Альбом III
Типовой проект 816-231

Формат	Зона	Поз.	Обозначение	Наименование	Кол.	Примечание
				Документация		
22			ПТО-01.00	Сборочный чертёж	1	
				Д Е Т А Л И		
64	1		ПТО-01.01	Дно		
				Лист 2 ГОСТ 19904-74 Ст. 3 СП ГОСТ 16523-70		
				ρ = 700 В7	1	6,580 кг
11	2		ПТО-01.02	Патрубок	1	
11	3		ПТО-01.03	Ручка	2	
11	4		ПТО-01.04	Стенка	1	
11	5		ПТО-01.05	Стенка	1	
11	6		ПТО-01.06	Стенка	1	
11	7		ПТО-01.07	Стенка	1	
64	8		ПТО-01.08	Угольник		
				Уголок 550x50x3 ГОСТ 8509-72 Ст. 3 СП ГОСТ 535-58*		
				ρ = 700 В7	2	1,155 кг
11	9		ПТО-01.09	Уголок	2	

ИЗМ ЛИСТ № ДОКУМ ПОДПИСЬ ДАТА
РАЗРАБ АБРАМОВА
ПРОВЕР ИВАНОВ
РУК ГР РЫБАКОВ
ГЛА СПЕЦ ШИЛОВ
НАЧ ОТД АРТЕМЬЕВ

ПТО-01.00

КОПИРОВАЛ КОБЕЛКОВА ФОРМАТ 11В

Формат	Зона	Поз.	Обозначение	Наименование	Кол.	Примечание
				Документация		
12			ПТО-02.00	Сборочный чертёж	1	
				Д Е Т А Л И		
11	1		ПТО-02.01	Вал	2	
11	2		ПТО-02.02	Корпус	4	
11	3		ПТО-02.03	Крышка	4	
11	4		ПТО-02.04	Шайба	4	
				СТАНДАРТНЫЕ ИЗДЕЛИЯ		
				Болт М8х1,25.2ах35.58С		
				ГОСТ 7798-70*	4	
				Винт М3х8.2.56		
				ГОСТ 10341-63*	16	
				Кольцо СГ32-21-3		
				ГОСТ 6418-67*		
				МН 180-61	4	
				Подшипник 204		
				ГОСТ 8338-75	4	
				Шайба 8л бр. кмцз-1		
				ГОСТ 6402-70*	4	

ИЗМ ЛИСТ № ДОКУМ ПОДПИСЬ ДАТА
РАЗРАБ АБРАМОВА
ПРОВЕР ИВАНОВ
РУК ГР РЫБАКОВ
ГЛА СПЕЦ ШИЛОВ
НАЧ ОТД АРТЕМЬЕВ

ПТО-02.00

КОПИРОВАЛ КОБЕЛКОВА ФОРМАТ 11В

ИЗМ ЛИСТ № ДОКУМ ПОДПИСЬ ДАТА
РАЗРАБ АБРАМОВА
ПРОВЕР ИВАНОВ
РУК ГР РЫБАКОВ
ГЛА СПЕЦ ШИЛОВ
НАЧ ОТД АРТЕМЬЕВ

Формат	Зона	Поз.	Обозначение	Наименование	Кол.	Примечание
				Документация		
22			ПТО-00.00СБ	Сборочный чертёж		
				Сборочные единицы		
11	1		ПТО-01.00	Корыто	1	
11	2		ПТО-02.00	Ролик	2	
				СТАНДАРТНЫЕ ИЗДЕЛИЯ		
				Кран пробковый проходной сальниковый муфтовый ИЧ6БК dу-20 мм ГОСТ 19193-73	1	1,100 кг

ИЗМ ЛИСТ № ДОКУМ ПОДПИСЬ ДАТА
РАЗРАБ АБРАМОВА
ПРОВЕР ИВАНОВ
РУК ГР РЫБАКОВ
ГЛА СПЕЦ ШИЛОВ
НАЧ ОТД АРТЕМЬЕВ

ПТО-00.00

Установка передвижная для слива отработанных масел

КОПИРОВАЛ КОБЕЛКОВА ФОРМАТ 11В

2010-011

ИЗМ ЛИСТ № ДОКУМ ПОДПИСЬ ДАТА
РАЗРАБ НИКОЛОВИЦА
ПРОВЕР АБРАМОВА
РУК ГР РЫБАКОВ
ГЛА СПЕЦ ШИЛОВ
НАЧ ОТД АРТЕМЬЕВ

ПТО-01.02

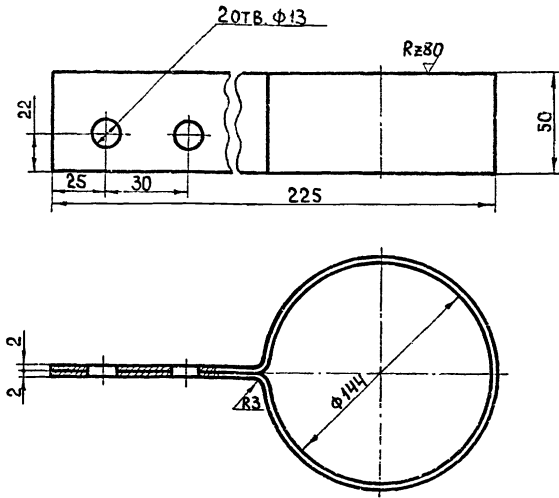
Патрубок

Труба 25 ГОСТ 8732-70*

КОПИРОВАЛ КОБЕЛКОВА ФОРМАТ 11В

УС-00.03

(V)



Длина заготовки - 650 мм

УС-00.03

Хомут

Литера Масса Масштаб

И 0,471 1:2

Лист Листов 1

Лист 2 ГОСТ 19904-74
Ст.3сп ГОСТ 16523-70*

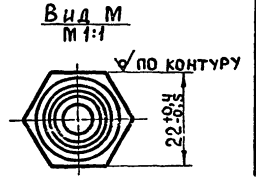
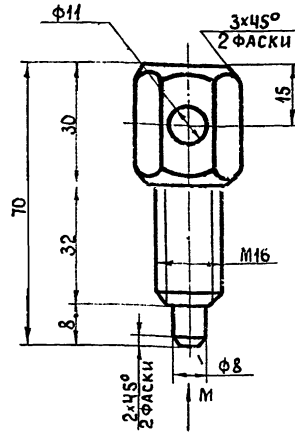
Копировал: Яшук Формат ИВ

Изм	Лист	№ докум	Подпись	Дата
РАЗРАБ	АБРАМОВА			
ПРОВЕР	ИВАНОВ			
РУК.ГР.	РЫБАКОВ			
ГЛА.СПЕЦ	ШИПОВ			
НАЧ.ОТД	АРТЕМЬЕВ			
ГЛА.ИНЖ.	ТРИНОВ			

УС-01.01

9

Rz80 (V)



УС-01.01

Винт зажимной

Литера Масса Масштаб

И 0,280 1:1

Лист Листов 1

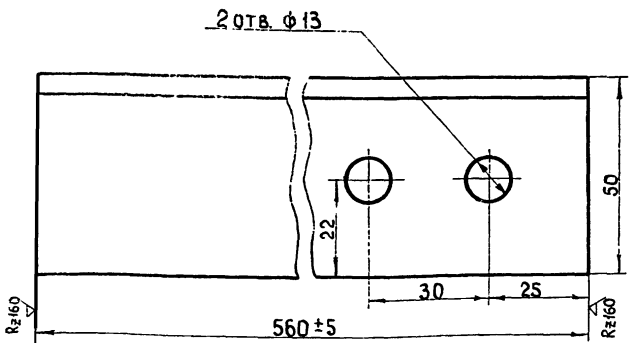
Шестигранный 22 ГОСТ 2819-69
Ст.20 ГОСТ 1050-74

Копировал: Яшук Формат ИВ

Изм	Лист	№ докум	Подпись	Дата
РАЗРАБ	АБРАМОВА			
ПРОВЕР	ИВАНОВ			
РУК.ГР.	РЫБАКОВ			
ГЛА.СПЕЦ	ШИПОВ			
НАЧ.ОТД	АРТЕМЬЕВ			
ГЛА.ИНЖ.	ТРИНОВ			

УС-00.01

(V)



Кронштейн

УС-00.01

Литера Масса Масштаб

И 2,100 1:1

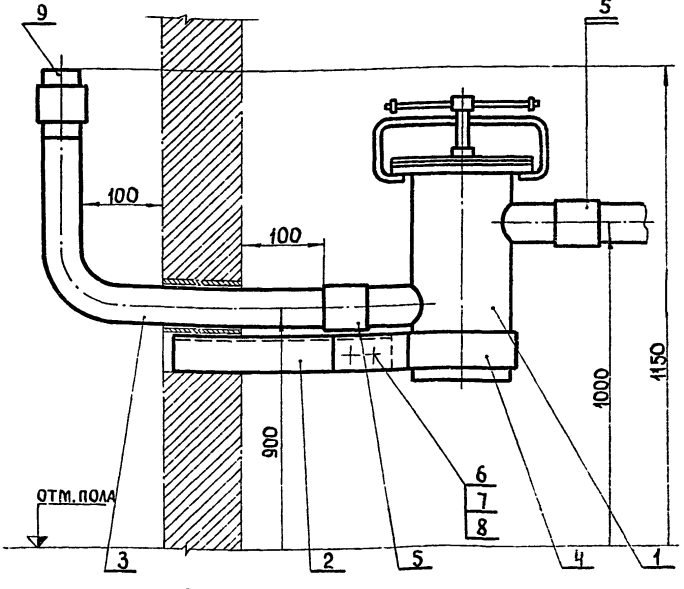
Лист Листов 1

Угол 50x50x5 ГОСТ 8509-72
Ст.3сп ГОСТ 535-58*

Копировал: Яшук Формат ИВ

Изм	Лист	№ докум	Подпись	Дата
РАЗРАБ	АБРАМОВА			
ПРОВЕР	ИВАНОВ			
РУК.ГР.	РЫБАКОВ			
ГЛА.СПЕЦ	ШИПОВ			
НАЧ.ОТД	АРТЕМЬЕВ			
ГЛА.ИНЖ.	ТРИНОВ			

УС-00.00 СБ



Устройство сливное сборочный чертёж

УС-00.00 СБ

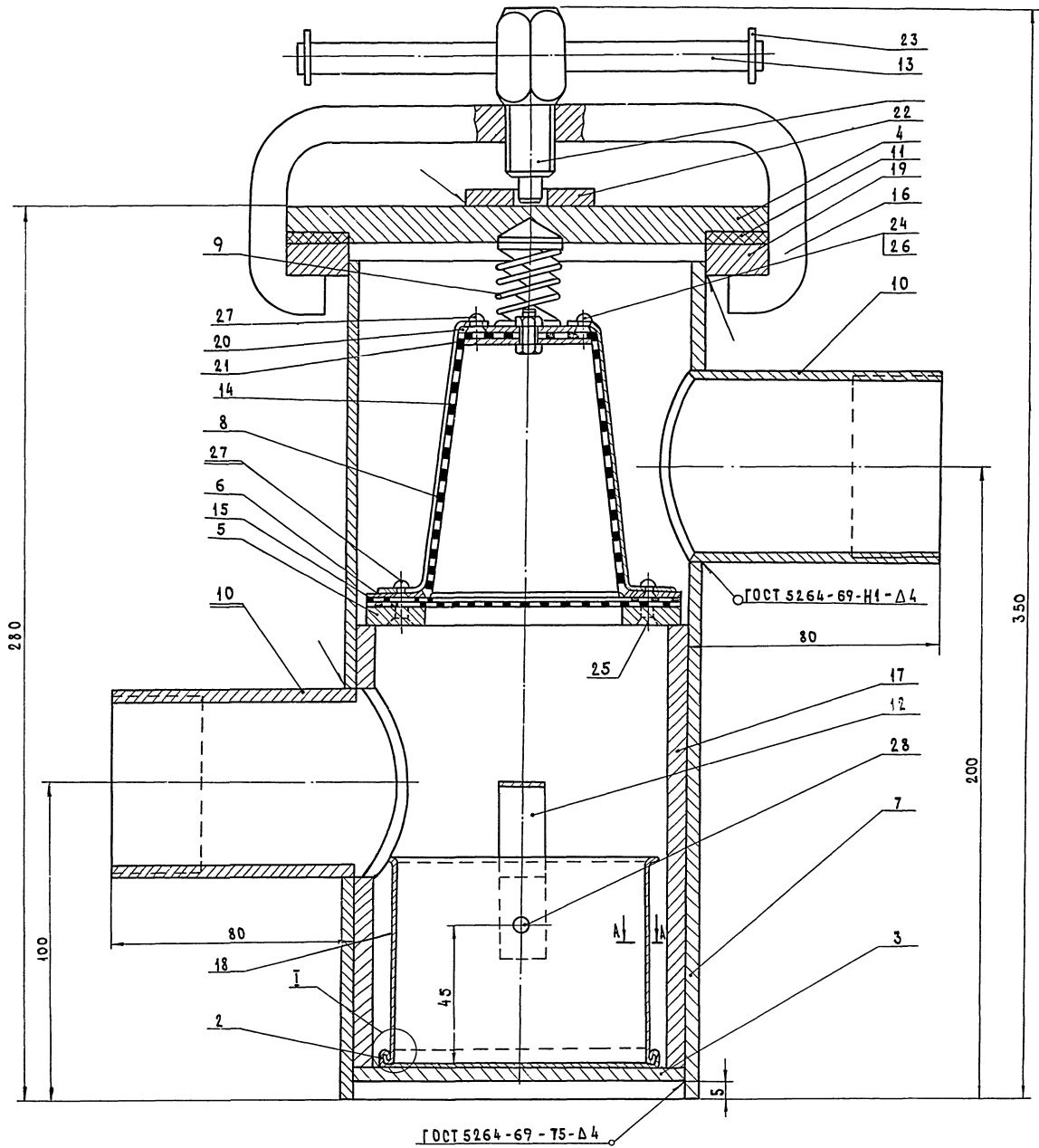
Литера Масса Масштаб

И 24,090 1:5

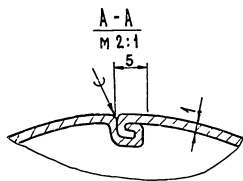
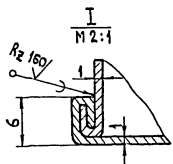
Лист Листов 1

Гипросельхозпром Главсельстройпроект г. Владимир

Изм	Лист	№ докум	Подпись	Дата
РАЗРАБ	АБРАМОВА			
ПРОВЕР	ИВАНОВ			
РУК.ГР.	РЫБАКОВ			
ГЛА.СПЕЦ	ШИПОВ			
НАЧ.ОТД	АРТЕМЬЕВ			
ГЛА.ИНЖ.	ТРИНОВ			



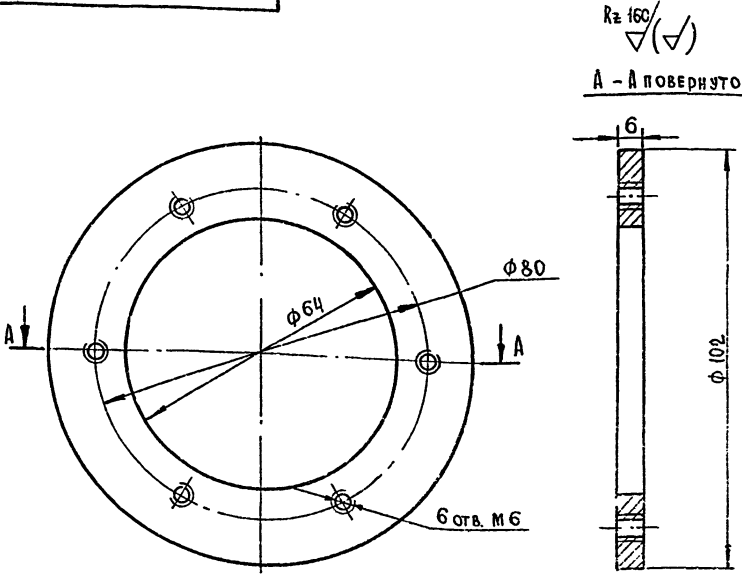
1. Сварку производить электродом Э-42 ГОСТ 9467-75.
2. Места сварки зачистить и прошпательвать.



Имя, ПОДА, ПОДПИСАТА, ВОЗМ. ИМЕНА, ИЛИ ИМЕНА ПОДПИСАТА

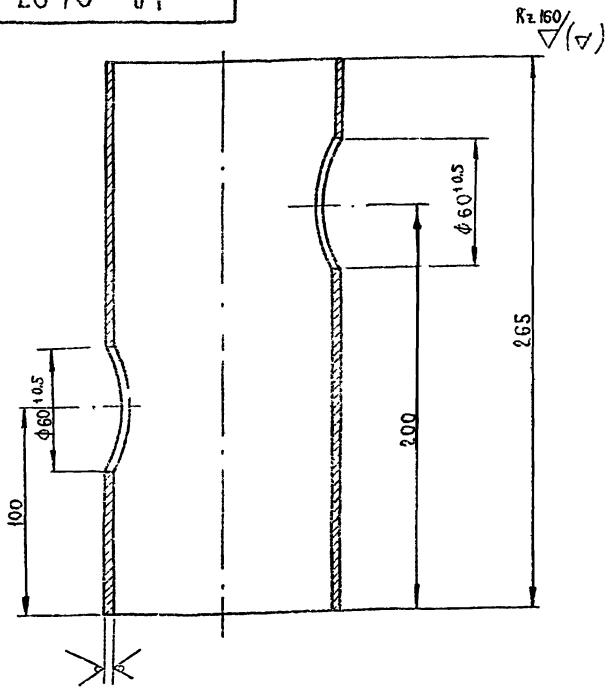
УС-01.00СБ				ИТЕРА/МАССА/МАСШТАБ	
ВЗМ. ЛИСТ	№ ДОКУМ.	ПОДПИСЬ	ДАТА	И	11,50 1:1
РАЗРАБ. АБРАМОВА					
ПРОВЕР. ИВАНОВ					
РУК. ГР. РЫБАКОВ					
ГЛА СПЕЦ. И ПОБ					
НАЧ. ОТД. АРТЕМЬЕВ					
ГЛА ИНЖ. ПЛАТ. РЫНОВ					
				ЛИСТ ЛИСТОВ	
				ГИПРОСЕЛХОЗПРОМ	
				ГЛАВСЕЛЬСТРОЙПРОЕКТ	
				Г. ВЛАДИМИР	

90 70 - 06



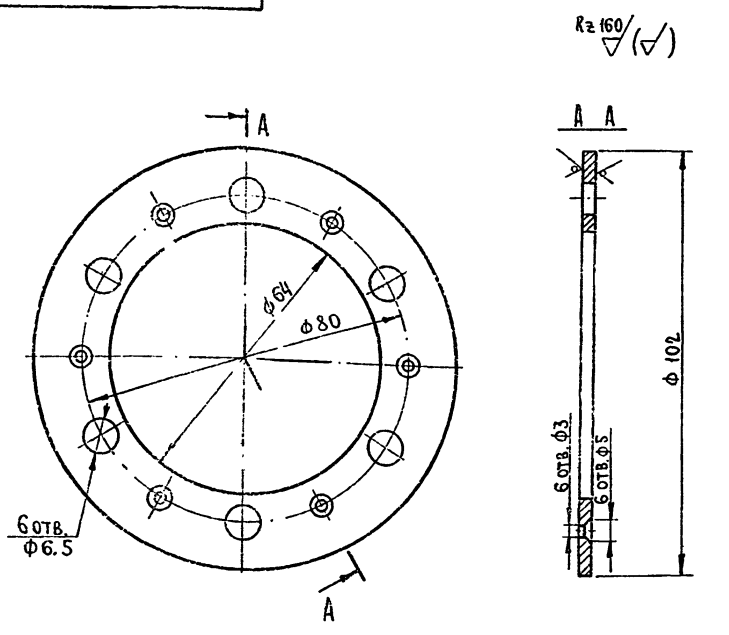
Изм.	Лист	№ докум.	Подпись	Дата	УС - 01.06		
Разраб.	Николаевский				Листера	Масса	Масштаб
Провер.	Абрамова				и	0,220	1:1
Рук. гр.	Рыбаков				Лист	Листов 1	
Гл. спец.	Шипов				Круг 105 ГОСТ 2590-71		
Нач. отд.	Артемьев				ГИПРОСЕЛЬХОЗПРОМ ГЛАВСЕЛЬСТРОЙПРОЕКТ г. Владимир		
Изм. № Подп. Подп. и дата					Копировала: Кочергина		
Взам. инв. № Инв. № Д. Уб. Подп. и дата					Формат ИВ		

10 70 - 07



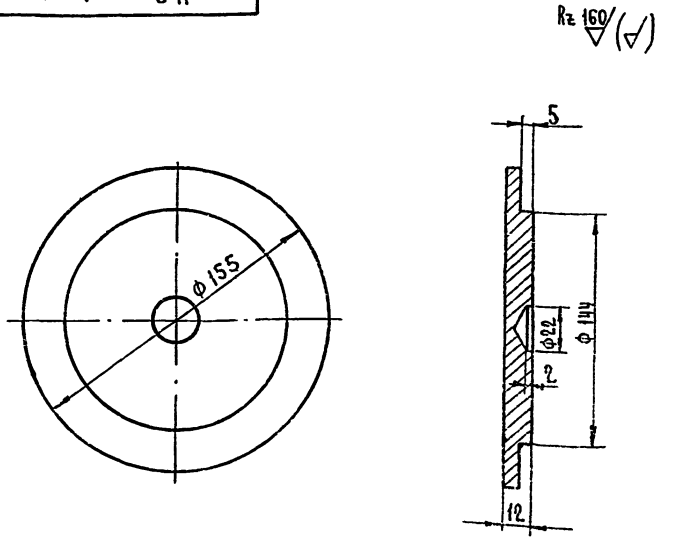
Изм.	Лист	№ докум.	Подпись	Дата	УС - 01.07		
Разраб.	Николаевский				Листера	Масса	Масштаб
Провер.	Абрамова				и	4,100	1:2
Рук. гр.	Рыбаков				Лист	Листов 1	
Гл. спец.	Шипов				Труба И4х4х300-10-А		
Нач. отд.	Артемьев				ГОСТ 8732-70		
Изм. № Подп. Подп. и дата					Копировала: Кочергина		
Взам. инв. № Инв. № Д. Уб. Подп. и дата					Формат ИВ		

50 70 - 05



Изм.	Лист	№ докум.	Подпись	Дата	УС - 01.05		
Разраб.	Николаевский				Листера	Масса	Масштаб
Провер.	Абрамова				и	0,060	1:1
Рук. гр.	Рыбаков				Лист	Листов 1	
Гл. спец.	Шипов				Лист 1,5 ГОСТ 19904-74		
Нач. отд.	Артемьев				ГИПРОСЕЛЬХОЗПРОМ ГЛАВСЕЛЬСТРОЙПРОЕКТ г. Владимир		
Изм. № Подп. Подп. и дата					Копировала: Кочергина		
Взам. инв. № Инв. № Д. Уб. Подп. и дата					Формат ИВ		

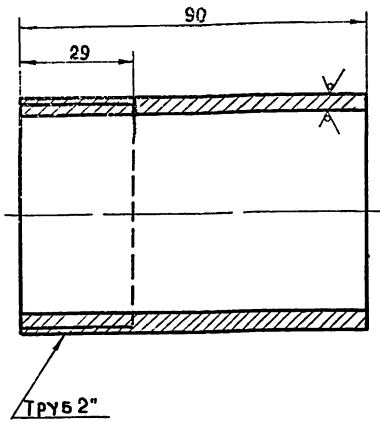
40 70 - 04



Изм.	Лист	№ докум.	Подпись	Дата	УС - 01.04		
Разраб.	Николаевский				Листера	Масса	Масштаб
Провер.	Абрамова				и	1,630	1:2
Рук. гр.	Рыбаков				Лист	Листов 1	
Гл. спец.	Шипов				Круг 160 ГОСТ 2590-71		
Нач. отд.	Артемьев				ГИПРОСЕЛЬХОЗПРОМ ГЛАВСЕЛЬСТРОЙПРОЕКТ г. Владимир		
Изм. № Подп. Подп. и дата					Копировала: Кочергина		
Взам. инв. № Инв. № Д. Уб. Подп. и дата					Формат ИВ		

УС-01.10

Rz160



УС-01.10

ПАТРУБОК

ЛИТЕРЫ МАССА МАСШТАБ

И 0,410 1:1

ЛИСТ ЛИСТОВ 1

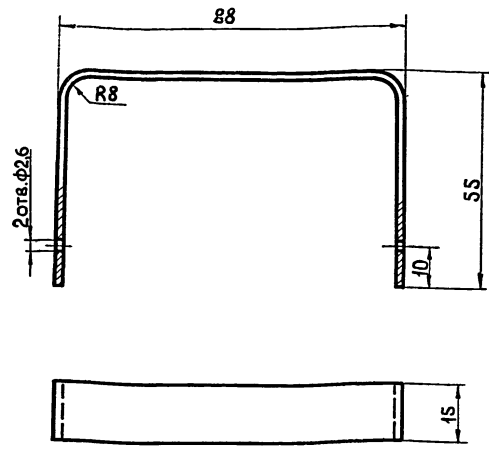
ТРУБА 57x3,5x80x10 А
ГОСТ 8732 70*

ГИПРОСЕЛЬХОЗПРОМ
ГЛАВСЕЛЬСТРОЙПРОЕКТ
Г.ВЛАДИМИР

КОПИРОВАЛ ЯЩУК ФОРМАТ И18

УС-01.12

Rz160



Длина заготовки 204мм

УС-01.12

РУЧКА

ЛИТЕРЫ МАССА МАСШТАБ

И 0,030 1:1

ЛИСТ ЛИСТОВ 1

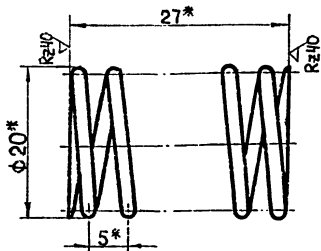
ЛИСТ 1,5 ГОСТ 19904-74
СТ.0 ГОСТ 16523-70*

ГИПРОСЕЛЬХОЗПРОМ
ГЛАВСЕЛЬСТРОЙПРОЕКТ
Г.ВЛАДИМИР

КОПИРОВАЛ ЯЩУК ФОРМАТ И18

УС-01.09

Rz160



* РАЗМЕРЫ ДЛЯ СПРАВОК

Длина развернутой пружины L=326мм
Число рабочих витков n=5
Число витков полное n1=7
Направление навивки-левое
Диаметр контрольного стержня φ=18мм

УС-01.09

ПРУЖИНА

ЛИТЕРЫ МАССА МАСШТАБ

И 0,010 2:1

ЛИСТ ЛИСТОВ 1

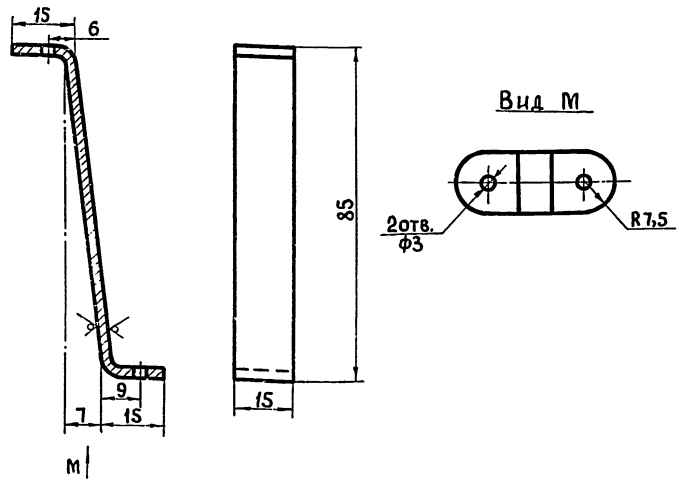
ПРОВОЛОКА 2 ГОСТ 14963-69*

ГИПРОСЕЛЬХОЗПРОМ
ГЛАВСЕЛЬСТРОЙПРОЕКТ
Г.ВЛАДИМИР

КОПИРОВАЛ ЯЩУК ФОРМАТ И18

УС-01.08

Rz160



Длина заготовки - 125мм

УС-01.08

КРЮЧКА

ЛИТЕРЫ МАССА МАСШТАБ

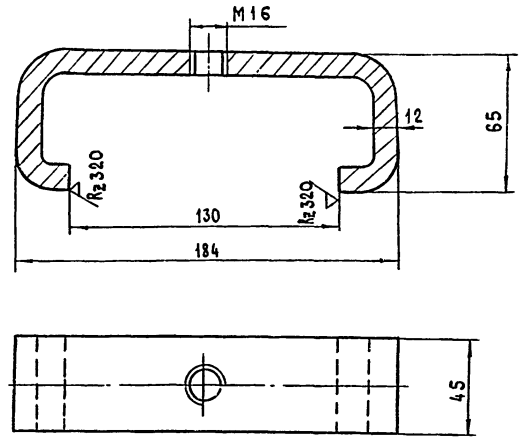
И 0,070 1:1

ЛИСТ ЛИСТОВ 1

ЛИСТ 1,5 ГОСТ 19904-74
СТ.0 ГОСТ 16523-70*

ГИПРОСЕЛЬХОЗПРОМ
ГЛАВСЕЛЬСТРОЙПРОЕКТ
Г.ВЛАДИМИР

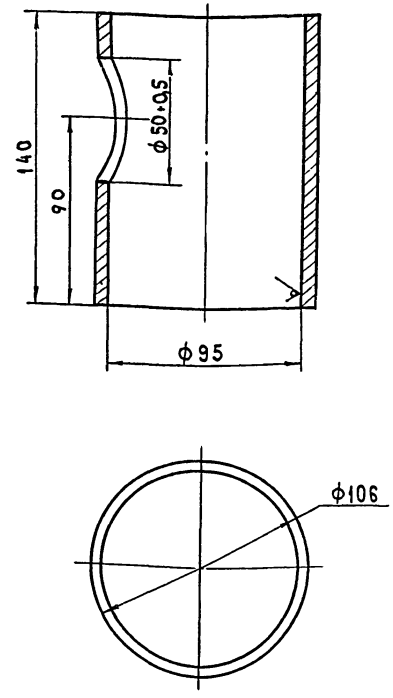
КОПИРОВАЛ ЯЩУК ФОРМАТ И18



Длина заготовки l - 360мм

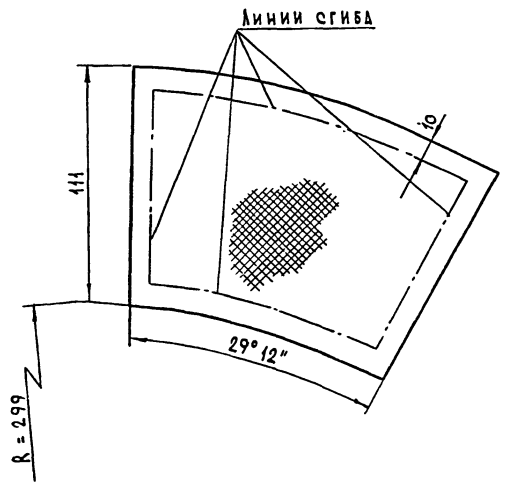
ИЗМ.	ЛИСТ	№ ДОКУМ.	ПОДПИСЬ	ДАТА	УС - 01.16		
РАЗРАБ.	НИКОЛОВИЛИ				С	К	О
ПРОВЕР.	АБРАМОВА				Л	И	1,100
РУК. ГР.	РЫБАКОВ				Л	И	1
ГЛА. СПЕЦ.	ШИПОВ				Л	И	1
НАЧ. ОТД.	АРТЕМЬЕВ				Полоса	45x12	ГОСТ 103-76
ЛИН. ПР. ДТ	РЫНОВ				Ст. 3 сп	ГОСТ 535-58*	ГИПРОСЕЛЬХОЗПРОМ ГЛАВСЕЛЬСТРОЙПРОЕКТ Г. ВЛАДИМИР

Копировал ЗАВЬЯЛОВА ФОРМАТ 11В



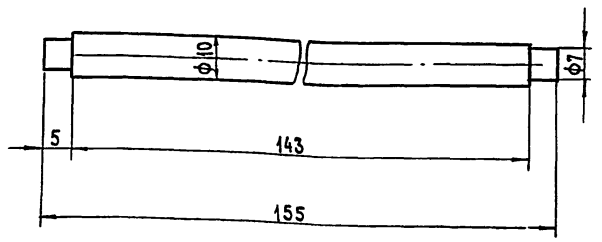
ИЗМ.	ЛИСТ	№ ДОКУМ.	ПОДПИСЬ	ДАТА	УС - 01.17		
РАЗРАБ.	НИКОЛОВИЛИ				С	Т	А
ПРОВЕР.	АБРАМОВА				Л	И	1,400
РУК. ГР.	РЫБАКОВ				Л	И	1
ГЛА. СПЕЦ.	ШИПОВ				Труба	108x4x140-10-A	ГОСТ 8732-70*
НАЧ. ОТД.	АРТЕМЬЕВ				ГИПРОСЕЛЬХОЗПРОМ ГЛАВСЕЛЬСТРОЙПРОЕКТ Г. ВЛАДИМИР		
ЛИН. ПР. ДТ	РЫНОВ						

Копировал ЗАВЬЯЛОВА ФОРМАТ 11В



ИЗМ.	ЛИСТ	№ ДОКУМ.	ПОДПИСЬ	ДАТА	УС - 01.14		
РАЗРАБ.	НИКОЛОВИЛИ				С	Е	Т
ПРОВЕР.	АБРАМОВА				Л	И	1,800
РУК. ГР.	РЫБАКОВ				Л	И	1
ГЛА. СПЕЦ.	ШИПОВ				Проволока латунная	180	ГОСТ 17711-72
НАЧ. ОТД.	АРТЕМЬЕВ				ГИПРОСЕЛЬХОЗПРОМ ГЛАВСЕЛЬСТРОЙПРОЕКТ Г. ВЛАДИМИР		
ЛИН. ПР. ДТ	РЫНОВ						

Копировал ЗАВЬЯЛОВА ФОРМАТ 11В

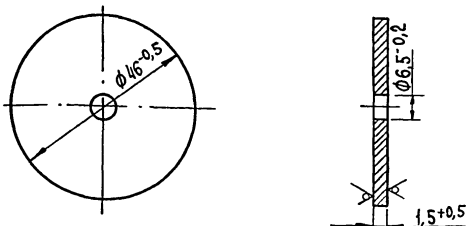


ИЗМ.	ЛИСТ	№ ДОКУМ.	ПОДПИСЬ	ДАТА	УС - 01.13		
РАЗРАБ.	НИКОЛОВИЛИ				Р	Ы	Ч
ПРОВЕР.	АБРАМОВА				Л	И	0,090
РУК. ГР.	РЫБАКОВ				Л	И	1
ГЛА. СПЕЦ.	ШИПОВ				Круг	12	ГОСТ 2590-71
НАЧ. ОТД.	АРТЕМЬЕВ				ГИПРОСЕЛЬХОЗПРОМ ГЛАВСЕЛЬСТРОЙПРОЕКТ Г. ВЛАДИМИР		
ЛИН. ПР. ДТ	РЫНОВ						

Копировал ЗАВЬЯЛОВА ФОРМАТ 11В

1210-06

Rz 160/√(✓)



УС - 01.21

Ш а й б а

Л И Т Е Р А М А С С А М А С Ш Т.

И 0,020 1:1

Л И С Т Л И С Т О В

Л и с т 1.5 Г О С Т 19904-74 Г И П Р О С Е Л Ъ Х О З П Р О М
С т. 0 Г О С Т 16523-70* Г Л А В С Е Л Ъ С Т Р О Й П Р О Е К Т
Г. В Л А Д И М И Р

К О П И Р О В А А К О Ч Е Р Г И Н А Ф О Р М А Т И В

ФОРМАТ	ЗОНА	ПОЗ.	ОБОЗНАЧЕНИЕ	НАИМЕНОВАНИЕ	КОЛ.	ПРИМ. 14
				ДОКУМЕНТАЦИЯ		МЕЧАНИЕ
			УС - 00.00	СБОРОЧНЫЙ ЧЕРТЕЖ		
				СБОРОЧНАЯ ЕДИНИЦА		
22	1		УС - 01.00	ФИЛЬТР СЛИВНОЙ	1	
				ДЕТАЛИ		
И	2		УС - 00.01	КРОНШТЕЙН	1	
Б4	3		УС - 00.02	ТРУБА		
				ТРУБА 57×3,5×100-		
				-10-А ГОСТ 8732-70		
				ρ = 1000	1	6,160кг
И	4		УС - 00.03	ХОМУТ	1	
				СТАНДАРТНЫЕ ИЗДЕЛИЯ		
		5		БОЛТ М12×20.58С		
				ГОСТ 7798-70	2	0,050кг
		6		ГАЙКА М12.5		
				ГОСТ 5915-70	2	0,034кг

УС - 00.00

Л И Т Е Р А М А С С А М А С Ш Т.

И 1 1

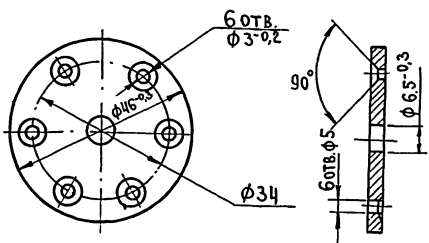
Л И С Т Л И С Т О В

У с т р о й с т в о с л и в н о е
С п е ц и ф и к а ц и я
Г И П Р О С Е Л Ъ Х О З П Р О М
Г Л А В С Е Л Ъ С Т Р О Й П Р О Е К Т
Г. В Л А Д И М И Р

К О П И Р О В А А К О Ч Е Р Г И Н А Ф О Р М А Т И В

0210-06

Rz 160/√(✓)



УС - 01.20

Ш а й б а

Л И Т Е Р А М А С С А М А С Ш Т.

И 0,070 1:1

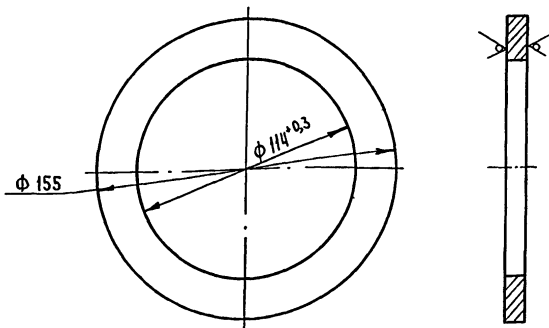
Л И С Т Л И С Т О В 1

Л и с т 1.5 Г О С Т 19904-74 Г И П Р О С Е Л Ъ Х О З П Р О М
С т. 0 Г О С Т 16523-70* Г Л А В С Е Л Ъ С Т Р О Й П Р О Е К Т
Г. В Л А Д И М И Р

К О П И Р О В А А К О Ч Е Р Г И Н А Ф О Р М А Т И В

6110-06

Rz 160/√(✓)



УС - 01.19

Ф л а н е ц

Л И Т Е Р А М А С С А М А С Ш Т.

И 0,670 1:2

Л И С Т Л И С Т О В 1

Л и с т 1.0 Г О С Т 19903-74 Г И П Р О С Е Л Ъ Х О З П Р О М
С т. 3 с п Г О С Т 14637-69* Г Л А В С Е Л Ъ С Т Р О Й П Р О Е К Т
Г. В Л А Д И М И Р

К О П И Р О В А А К О Ч Е Р Г И Н А Ф О Р М А Т И В

ФОРМАТ	ЗОНА	ПОЗ.	ОБОЗНАЧЕНИЕ	НАИМЕНОВАНИЕ	КОЛ.	ПРИМЕЧАНИЕ
Б4	15		УС-01.15	СЕТКА		
11	16		УС-01.16	СКОБА	1	
11	17		УС-01.17	СТАКАН	1	
Б4	18		УС-01.18	СТЕНКА		
				Лист 1 ГОСТ 19904-74 ст.3сп ГОСТ 535-58*	1	
11	19		УС-01.19	ФЛАНЕЦ	1	
11	20		УС-01.20	ШАЙБА	1	
11	21		УС-01.21	ШАЙБА	1	
Б4	22		УС-01.22	ШАЙБА		
				Ст.О ГОСТ 14637-69*		
				ФН 40; ФВ 10; Ø=5	2	0,040кг
Б4	23		УС-01.23	ШАЙБА		
				Ст.О ГОСТ 16523-70*		
				ФН 17; ФВ 7; Ø=2	2	0,030 кг
				СТАНДАРТНЫЕ ИЗДЕЛИЯ		
	24			Болт М6х12.58С		
				ГОСТ 7798-70	1	0,005кг
	25			Винт М6х12.58С		
				ГОСТ 10619-63	6	0,005кг
	26			Гайка М6.5 ГОСТ 5919-73	1	
	27			ЗАКЛЕПКА 2,5х5		
				ГОСТ 10299-68*	12	0,004 кг
	28			ЗАКЛЕПКА 2,5х3		
				ГОСТ 10299-68*	2	0,003 кг
			УС-00.00			Лист 2

КОПИРОВАЛ ЯЩУК ФОРМАТ 11В

900-09
15

Острые кромки притупить.

900-005

ИЗМ	ЛИСТ	№ ДОКУМ.	ПОДПИСЬ	ДАТА	СКОБА	ЛИТЕР	МАССА	МАСШТАБ
РАЗРАБ.	АБРАМОВА					И	0,080	2:1
ПРОВЕРИЛ	ИВАНОВ							
РУК.ГР.	РЫБАКОВ							
ГЛА. СПЕЦ.	ШИПОВ							
НАЧ.ОТД.	АРТЕМЬЕВ							
ГЛА.ИНЖ.	ТРИНОВ							

Лист 20 ГОСТ 19903-74
ст.3сп ГОСТ 14637-69*

ГИПРОСЕЛЬХОЗПРОМ
ГЛАВСЕЛЬСТРОЙПРОЕКТ
Г. ВЛАДИМИР

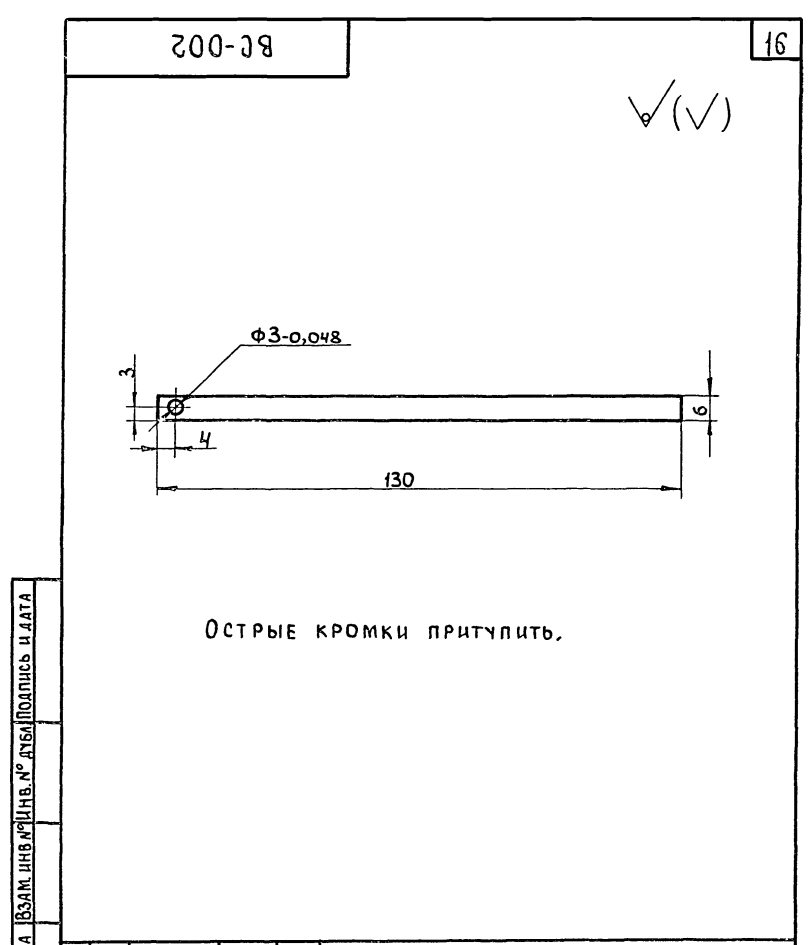
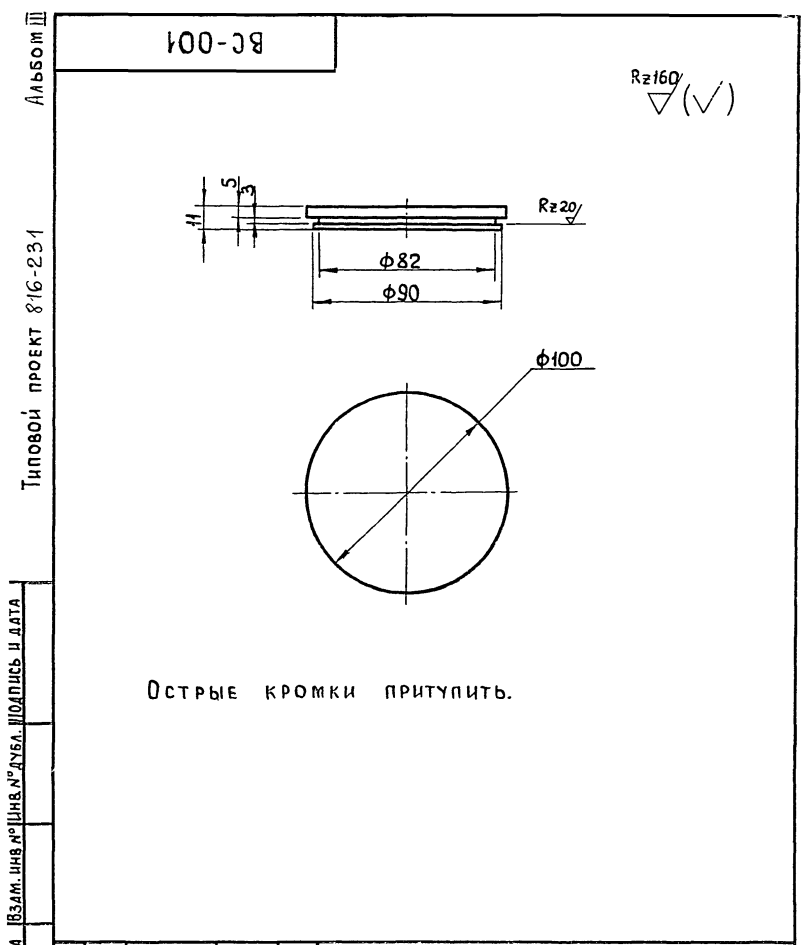
КОПИРОВАЛ ЯЩУК ФОРМАТ 11В

ФОРМАТ	ЗОНА	ПОЗ.	ОБОЗНАЧЕНИЕ	НАИМЕНОВАНИЕ	КОЛ.	ПРИМЕЧАНИЕ
				ДОКУМЕНТАЦИЯ		
		22	УС-01.00	СБОРОЧНЫЙ ЧЕРТЕЖ	1	
				ДЕТАЛИ		
11	1		УС-01.01	ВИНТ ЗАЖИМНОЙ	1	
Б4	2		УС-01.02	ДНО		
				Лист 1 ГОСТ 19904-74 ст.О ГОСТ 16523-70*		
				Ф заг. 116	1	0,090кг
Б4	3		УС-01.03	ДНО		
				Лист 5 ГОСТ 19903-74 ст.3сп ГОСТ 14637-69		
				Ф106	1	0,350кг
11	4		УС-01.04	КРЫШКА	1	
11	5		УС-01.05	КОЛЬЦО	1	
11	6		УС-01.06	КОЛЬЦО	1	
11	7		УС-01.07	КОРПУС	1	
11	8		УС-01.08	НОЖКА	6	
11	9		УС-01.09	ПРУЖИНА	1	
11	10		УС-01.10	ПАТРУБОК	2	
Б4	11		УС-01.11	ПРОКЛАДКА		
				ПАРНИТ ГОСТ 481-71		
				Ø=5	1	0,050 кг
11	12		УС-01.12	РУЧКА	1	
11	13		УС-01.13	РЫЧАГ	1	
11	14		УС-01.14	СЕТКА		
			УС-00.00			Лист 2

КОПИРОВАЛ ЯЩУК ФОРМАТ 11В

ФОРМАТ	ЗОНА	ПОЗ.	ОБОЗНАЧЕНИЕ	НАИМЕНОВАНИЕ	КОЛ.	ПРИМЕЧАНИЕ
		7		МУФТА КОРОТКАЯ		
				50 ст. ГОСТ 8966-75	2	0,694 кг
		8		ШАЙБА 12		
				ГОСТ 11371-68*	2	0,012 кг
				ПРОЧИЕ ИЗДЕЛИЯ		
		9		МУФТА СЛИВНАЯ		Г. РИГА
				БЫСТРОРАЗЪЕМНАЯ		Э.Д. СТАРС
				03-3548	1	ЛАТВ-СЕЛЬХОЗ-ТЕХНИКА
			УС-00.00			Лист 2

КОПИРОВАЛ ЯЩУК ФОРМАТ 11В

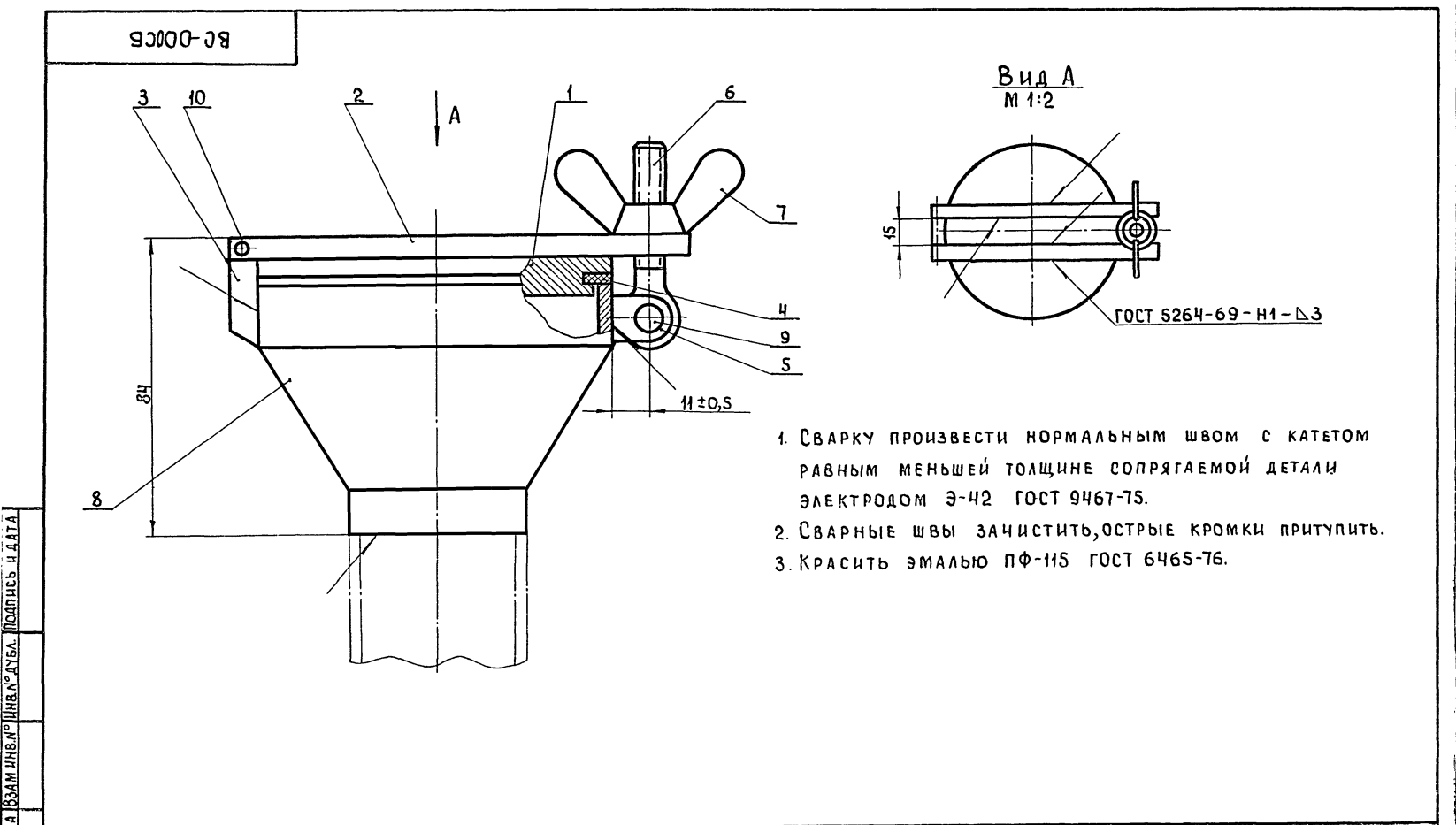


Изм	Лист	№ докум.	Подпись	Дата	Крышка	Литера	Масса	Масштаб
							И	0,678
Разраб. Абрамова Проверил Иванов Рук. гр. Рыбаков Гл. спец. Шипов Нач. отд. Артемьев Главный конструктор Рынов					Круг 104 ГОСТ 2590-71 Ст. 3 СП ГОСТ 535-58*	Лист Листов 1 Гипросельхозпром Главсельстройпроект г. Владимир		

Копировал: Ящук Формат ИВ

Изм	Лист	№ докум.	Подпись	Дата	Планка	Литера	Масса	Масштаб
							И	0,037
Разраб. Абрамова Проверил Иванов Рук. гр. Рыбаков Гл. спец. Шипов Нач. отд. Артемьев Главный конструктор Рынов					Лист 6 ГОСТ 19903-74 Ст. 3 СП ГОСТ 14637-69*	Лист Листов 1 Гипросельхозпром Главсельстройпроект г. Владимир		

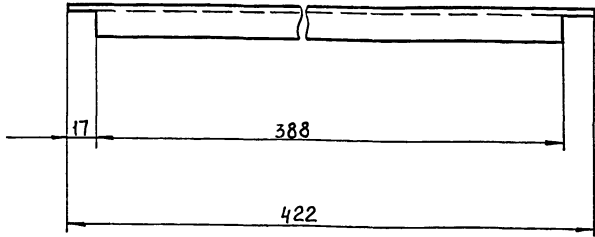
Копировал: Ящук Формат ИВ



Изм	Лист	№ докум.	Подпись	Дата	Воронка сливная с герметичной крышкой Сборочный чертёж	Литера	Масса	Масштаб
							И	1,849
Разраб. Абрамова Проверил Иванов Рук. гр. Рыбаков Гл. спец. Шипов Нач. отд. Артемьев Главный конструктор Рынов					Лист Листов 1	Гипросельхозпром Главсельстройпроект г. Владимир		

Копировал: Ящук Формат 12Г

900 - шд



СМ-005

Угольник

Уголок 620x20x3 ГОСТ 8509-72
Ст.2 сп ГОСТ 535-58*

ЛИТЕРА МАССА МАСШТ.
и 0,350 1:2,5

ЛИСТ ЛИСТОВ 1
ГИПРОСЕЛЬХОЗПРОМ
ГЛАВСЕЛЬСТРОЙПРОЕКТ
Г. ВЛАДИМИР.

КОПИРОВАЛ ШУМЕЙКО

ФОРМАТ И В

ФОРМАТ	ЗОНА	ПОЗ	ОБОЗНАЧЕНИЕ	НАИМЕНОВАНИЕ	КОЛ	ПРИМ. 17	МЕЧАНЦЕ
				ДОКУМЕНТАЦИЯ			
22			СМ-000	СБОРОЧНЫЙ ЧЕРТЕЖ			
				ДЕТАЛИ			
64	1		СМ-001	ЛИСТ			
				Лист 3 ГОСТ 19904-74 Ст.2 сп ГОСТ 16523-70	1		5,610КГ
64	2		СМ-002	ПЛАСТИНА			
				Лист 3 ГОСТ 19904-74 Ст.2 сп ГОСТ 16523-70	4		0,940КГ
64	3		СМ-003	ПОЛКА			
				Лист 3 ГОСТ 19904-74 Ст.2 сп ГОСТ 16523-70	3		5,100КГ
64	4		СМ-004	СТОЙКА			
				Уголок 632x32x3 ГОСТ 8509-72 Ст.2 сп ГОСТ 535-58*	4		1,460КГ
				ℓ = 994 В7	8		
И	5		СМ-005	УГОЛЬНИК			
64	6		СМ-006	УГОЛЬНИК			
				Уголок 620x20x3 ГОСТ 8509-72 Ст.2 сп ГОСТ 535-58*	8		0,530КГ
				ℓ = 396 В7			

СМ-000

СТЕЛЛАЖ ДЛЯ ХРАНЕНИЯ
РАСФАСОВАННЫХ МАСЕЛ
Спецификация

ЛИТЕРА ЛИСТ ЛИСТОВ
и 1 1
ГИПРОСЕЛЬХОЗПРОМ
ГЛАВСЕЛЬСТРОЙПРОЕКТ
Г. ВЛАДИМИР

КОПИРОВАЛ ШУМЕЙКО

ФОРМАТ И В

ФОРМАТ	ЗОНА	ПОЗ	ОБОЗНАЧЕНИЕ	НАИМЕНОВАНИЕ	КОЛ	ПРИМеч.
				ДОКУМЕНТАЦИЯ		
И2			ВС-000	СБОРОЧНЫЙ ЧЕРТЕЖ		
				ДЕТАЛИ		
И1	1		ВС-001	КРЫШКА	1	
И1	2		ВС-002	ПЛАНКА	2	
И1	3		ВС-003	ПЛАНКА	1	
64	4		ВС-004	ПРОКЛАДКА	1	
				РЕЗИНА - ПЛАСТИНА ЗМБ-А-М ГОСТ 17133-71		
И1	5		ВС-005	СКОБА	1	
				СТАНДАРТНЫЕ ИЗДЕЛИЯ		
				болт 7002-0562 ГОСТ 14724-69	1	0,024КГ
				ГАЙКА М8 В ГОСТ 3032-76	1	0,0149КГ
				ПЕРЕХОД К 100x50 с 40 ГОСТ 17378-72*	1	
				ШТИФТ 8с3x20 ГОСТ 3128-70	1	
				ШТИФТ 3x30 ГОСТ 10774-75	1	

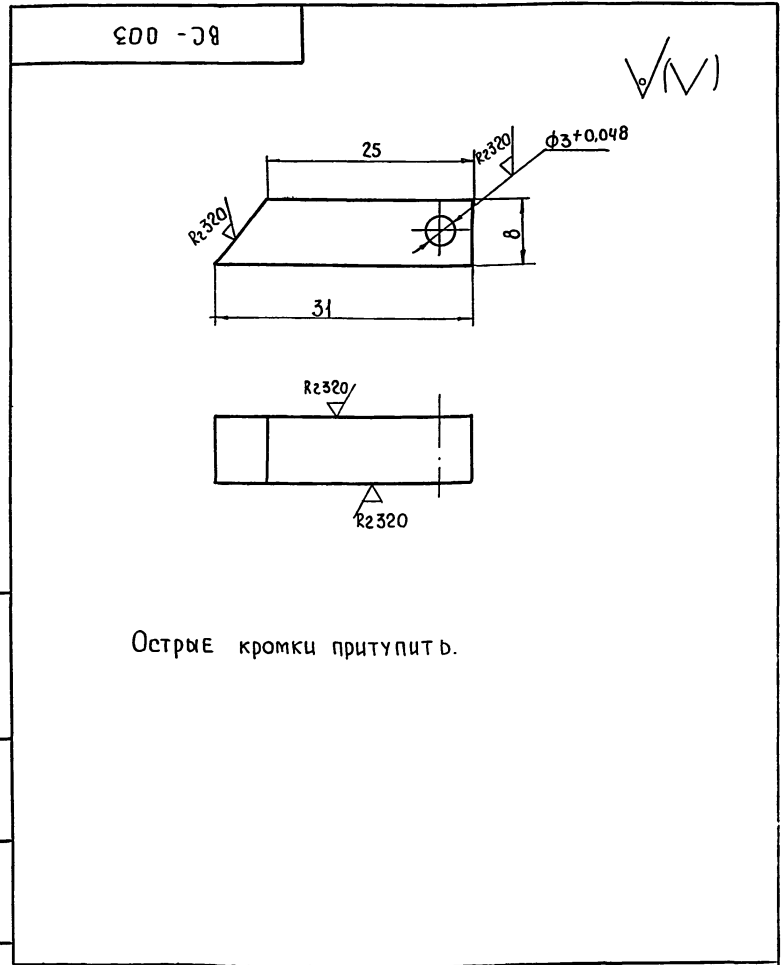
ВС-000

Воронка сливная с
герметичной крышкой
Спецификация

ЛИТЕРА ЛИСТ ЛИСТОВ
и 1 1
ГИПРОСЕЛЬХОЗПРОМ
ГЛАВСЕЛЬСТРОЙПРОЕКТ
Г. ВЛАДИМИР

КОПИРОВАЛ ШУМЕЙКО

ФОРМАТ И В



Острые кромки притупить.

ВС-003

Планка

Лист 8 ГОСТ 19903-74
Ст.3 сп ГОСТ 14637-69*

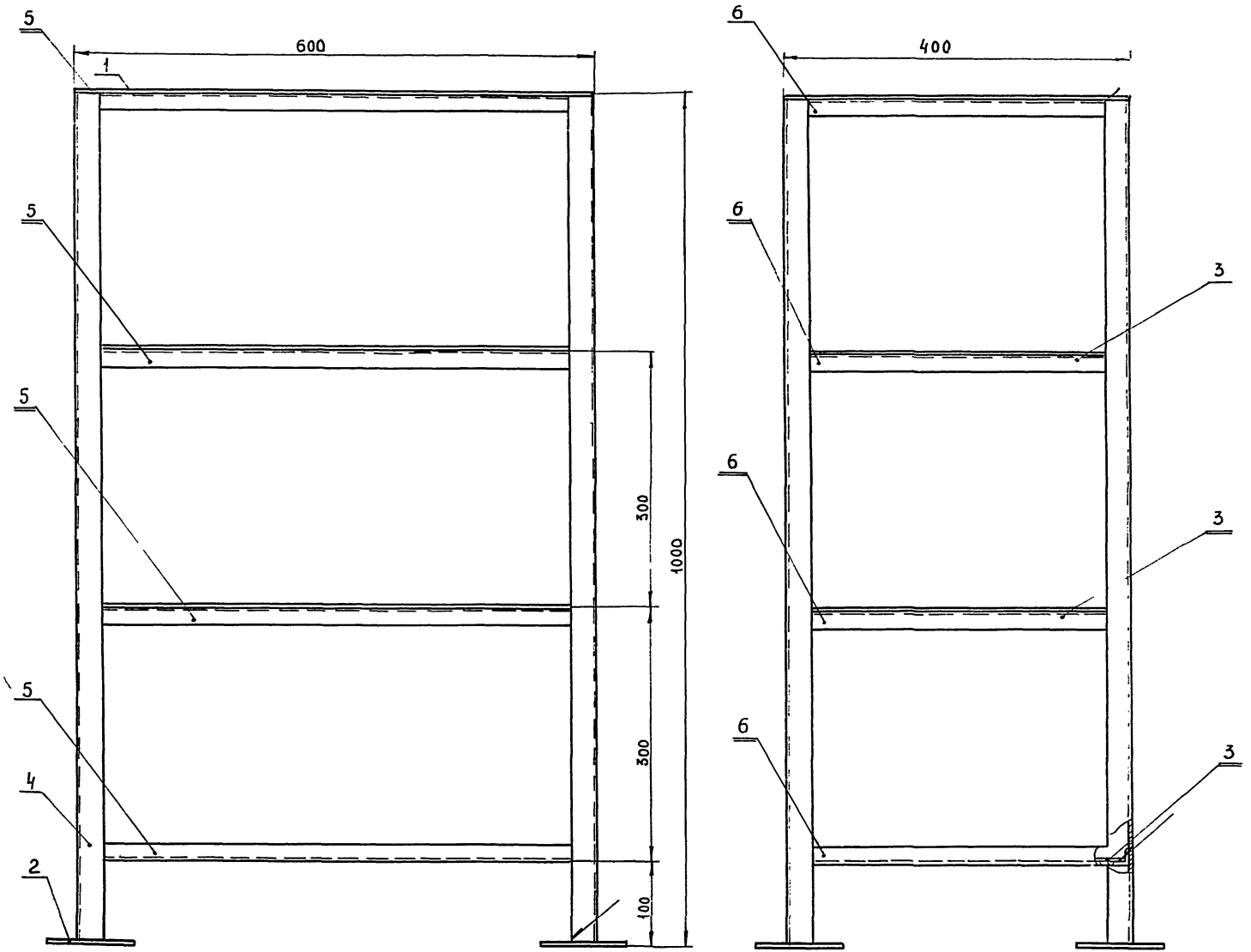
ЛИТЕРА МАССА МАСШТ.
и 0,045 2:1

ЛИСТ ЛИСТОВ 1
ГИПРОСЕЛЬХОЗПРОМ
ГЛАВСЕЛЬСТРОЙПРОЕКТ
Г. ВЛАДИМИР

15430-03 18

КОПИРОВАЛ ШУМЕЙКО

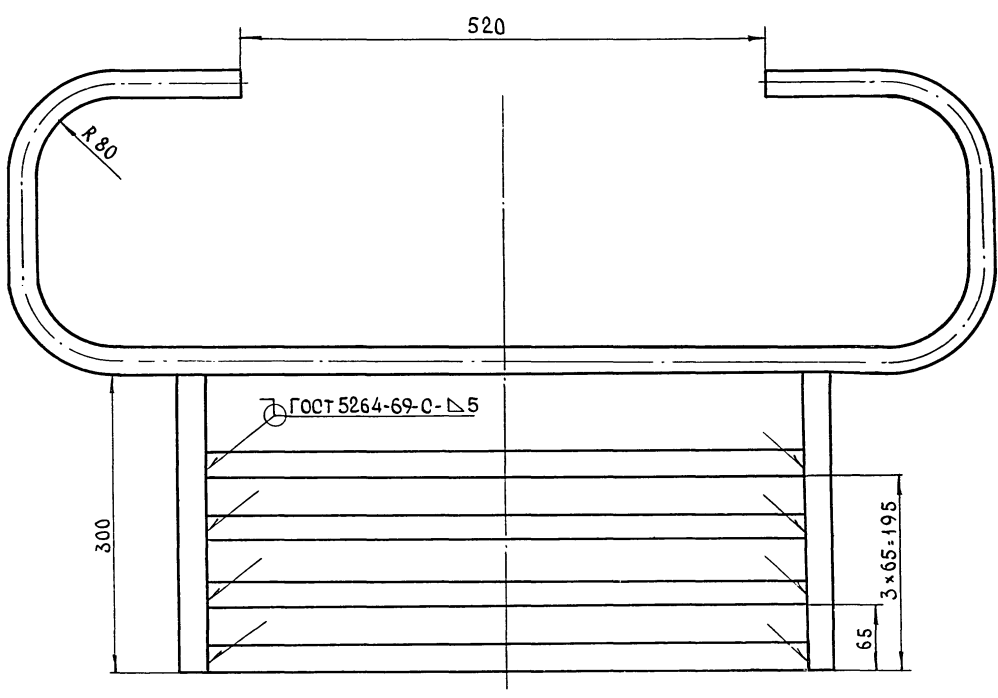
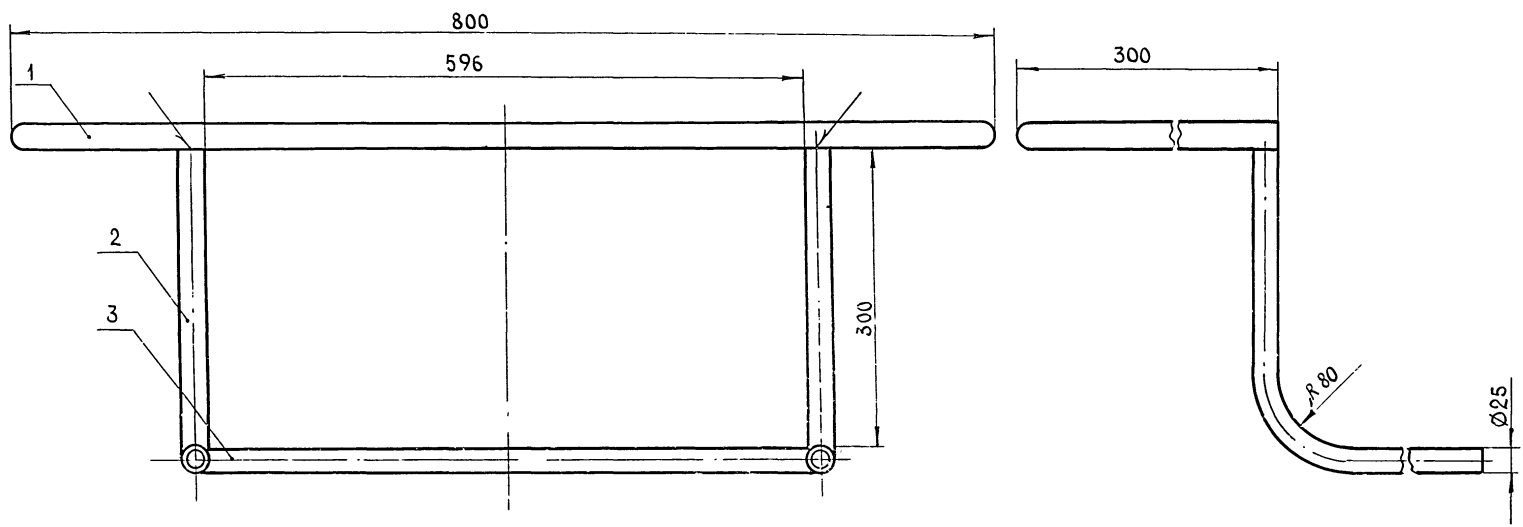
ФОРМАТ И В



1. Сварку деталей произвести нормальным швом с катетом равным меньшей толщине сопрягаемой детали электродом Э-42 ГОСТ 9467-75.
2. Красить эмалью ПФ-115 ГОСТ 6465-76

№№ ПОДЛ. ПОДП. И ДАТА	ВЗН. ИЛИ ВП. № ШИТ. ИЛИ № ДУБЛ. ПОДП. И ДАТА

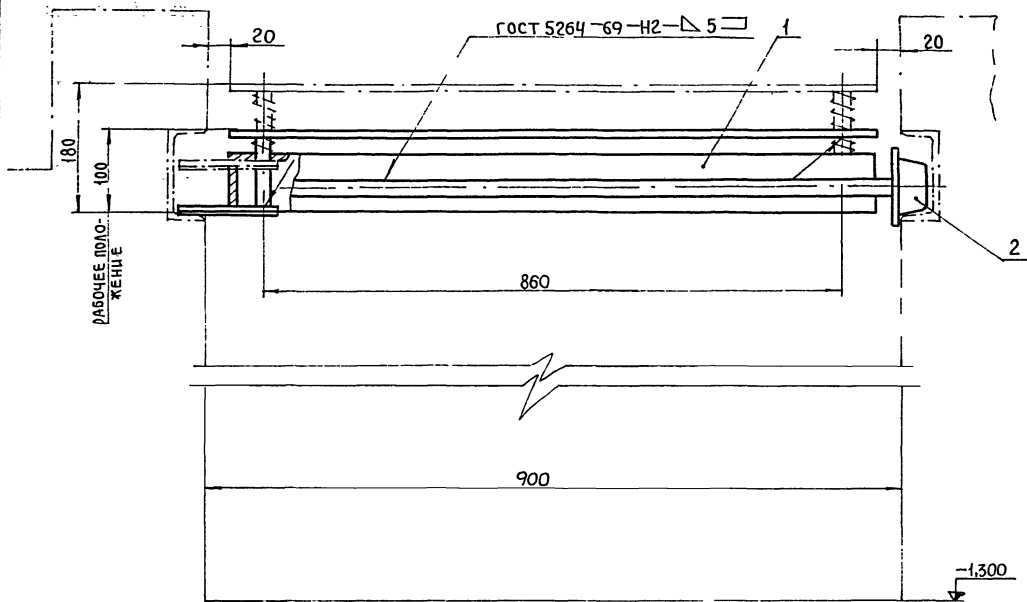
СМ 000 СБ			
Изм/Лист	№ докум.	Подпись	ДАТА
РАЗРАБ.	НИКОЛАШВИЛ	<i>[Signature]</i>	
ПРОВЕР.	АБРАМОВА	<i>[Signature]</i>	
РУК. ГР.	РЫБАКОВ	<i>[Signature]</i>	
СПЕЦ.	ШИЛОВ	<i>[Signature]</i>	
НАЧ. ОТД.	АРТЕМЬЕВ	<i>[Signature]</i>	
ЛИН. ПОДП.	РЫНОВ	<i>[Signature]</i>	
СТЕЛЛАЖ ДЛЯ ХРАНЕНИЯ РАСФАСОВАННЫХ МАСЕЛ		ЛИТЕРА	МАССА
СБОРОЧНЫЙ ЧЕРТЕЖ		Ч	35,150
		ЛИСТ	ЛИСТОВ
		ГИПРОСЕЛЬХОЗПРОМ	1:4
		ГЛАВСЕЛЬСТРОИПРОЕКТ	
		Г. ВЛАДИМИР.	



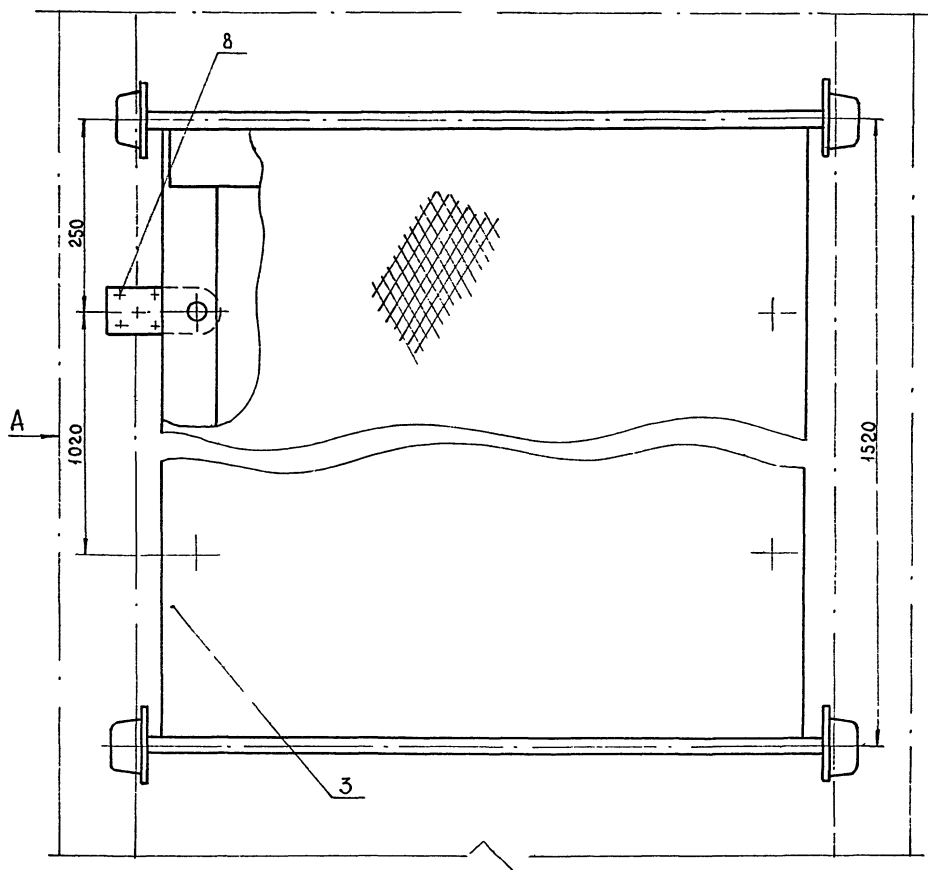
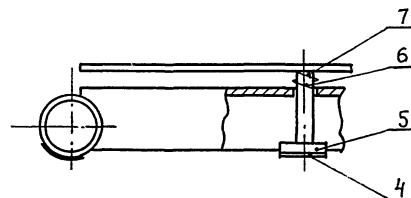
1. Сварку деталей произвести нормальным швом скатетом равным меньшей толщине сопрягаемой детали, электродом Э-42 ГОСТ 9467-75.
2. Красить эмалью ПФ-115 ГОСТ 6465-76.

ИЗМ. №	ПОДА	ПОДА	И ДАТА	ПОДА	И ДАТА

СО - 0.00СБ					
ИЗМ. ЛИСТ	№ ДОКУМ.	ПОДА	ДАТА	ЛИТЕРА	МАССА
РАЗРАБ.	НИКОЛОВИЧ	<i>[Signature]</i>		И	12,230
ПРОВЕР.	АБРАМОВА	<i>[Signature]</i>			1:4
РЖ. ГР.	РЫБАКОВ	<i>[Signature]</i>		ЛИСТ	ЛИСТОВ
ГЛ. СПЕЦ.	ШИЛОВ	<i>[Signature]</i>			
НАЧ. ОТД.	АРТЕМЬЕВ	<i>[Signature]</i>			
ГЛАВ. ИНЖ.	ТРЫНОВ	<i>[Signature]</i>			
ТРУБА 25 ГОСТ 3262-75				ГИПРОСЕЛЬХОЗПРОМ ГЛАВСЕЛЬСТРОЙПРОЕКТ Г. ВЛАДИМИР	



Вид А
повернуто



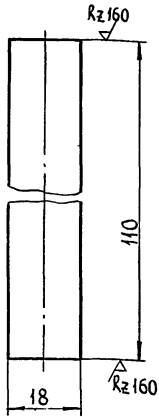
1. Непараллельность осей роликов не более 0,5 мм.
2. Трап покрыть эмалью ПФ-115 гост 6465-76.
3. Под шипники роликов при сборке набить солидолом марки УС-1 гост 1033-73.

ПТО - 00. 000СБ			
Трап передвижной		Лист	Масса
Сборочный чертеж		№ 69,142	1:5
ИЗМ. Лист № докум. Подпись Дата		Лист Листов 1	
РАЗРАБ. АБРАМОВА		ГИПРОСЕЛЬХОЗПРОИ	
ПРОВЕР. ИВАНОВ		ГЛАВСЕЛЬХОЗПРОИ	
РУК. ГР. РЫБАКОВ		Г. ВЛАДИМИР	
ГЛ. СПЕЦ. ШИПОВ			
НАЧ. ОТД. АРТЕМЬЕВ			
ДИЗ. ОТД. ТРЫНОВ			

ПТО - 00.005

ТИПОВОЙ ПРОЕКТ 16-231 АЛЬБОМ III

✓(✓)



ПТО - 00.005

ШТОК

ЛИТЕРА	МАССА	МАСШТАБ
	0,220	1:1

ЛИСТ	ЛИСТОВ
	1

Круг 18 ГОСТ 2590-71
СТ.3 СП.ГОСТ 380-71*

КОПИРОВАЛ: [Signature] ФОРМАТ 118

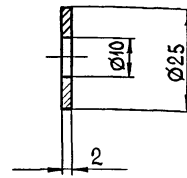
ИЗМ	ЛИСТ	№ ДОКУМ.	ПОДПИСЬ	ДАТА
РАЗРАБ.	АБРАМОВА			
ПРОВЕР.	ИВАНОВ			
РУК. ГР.	РЫБАКОВ			
ГЛА СПЕЦ.	ШИПОВ			
НАЧ. ОТА	АРТЕМЬЕВ			
ГЛА ИНЖ. ПР.	ТРИНОВ			

ИЗМ. № ДУБЛ. ПОДЛ. И ДАТА

ПТО - 02.004

21

✓(✓)



Острые кромки притупить.

ПТО - 02.004

ШАЙБА

ЛИТЕРА	МАССА	МАСШТАБ
	0,007	1:1

ЛИСТ	ЛИСТОВ
	1

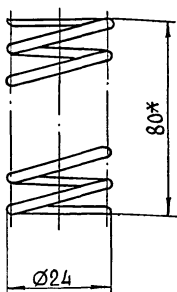
Лист 2 ГОСТ 19904-74
8 СТ.3 СП.ГОСТ 16523-70*

КОПИРОВАЛ: [Signature] ФОРМАТ 118

ИЗМ	ЛИСТ	№ ДОКУМ.	ПОДПИСЬ	ДАТА
РАЗРАБ.	АБРАМОВА			
ПРОВЕР.	ИВАНОВ			
РУК. ГР.	РЫБАКОВ			
ГЛА СПЕЦ.	ШИПОВ			
НАЧ. ОТА	АРТЕМЬЕВ			
ГЛА ИНЖ. ПР.	ТРИНОВ			

ИЗМ. № ДУБЛ. ПОДЛ. И ДАТА

ПТО - 00.004



Длина развернутой пружины - $L = 3710$ мм
Число рабочих витков - $n = 54$
Число витков полное - $N = 56$
Направление навивки - правое
Диаметр контрольного стержня - 19,6 мм

ПТО - 00.004

ПРУЖИНА

ЛИТЕРА	МАССА	МАСШТАБ
	0,099	1:1

ЛИСТ	ЛИСТОВ
	1

Проволока $\varnothing 2,2$ ГОСТ 17305-71*

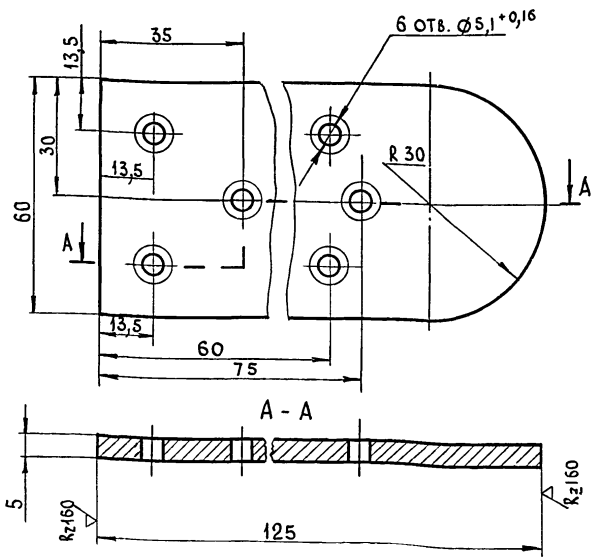
КОПИРОВАЛ: [Signature] ФОРМАТ 118

ИЗМ	ЛИСТ	№ ДОКУМ.	ПОДПИСЬ	ДАТА
РАЗРАБ.	АБРАМОВА			
ПРОВЕР.	ИВАНОВ			
РУК. ГР.	РЫБАКОВ			
ГЛА СПЕЦ.	ШИПОВ			
НАЧ. ОТА	АРТЕМЬЕВ			
ГЛА ИНЖ. ПР.	ТРИНОВ			

ИЗМ. № ДУБЛ. ПОДЛ. И ДАТА

ПТО - 00.003

✓(✓)



ПТО - 00.003

ПЛАСТИНА

ЛИТЕРА	МАССА	МАСШТАБ
	0,588	1:1

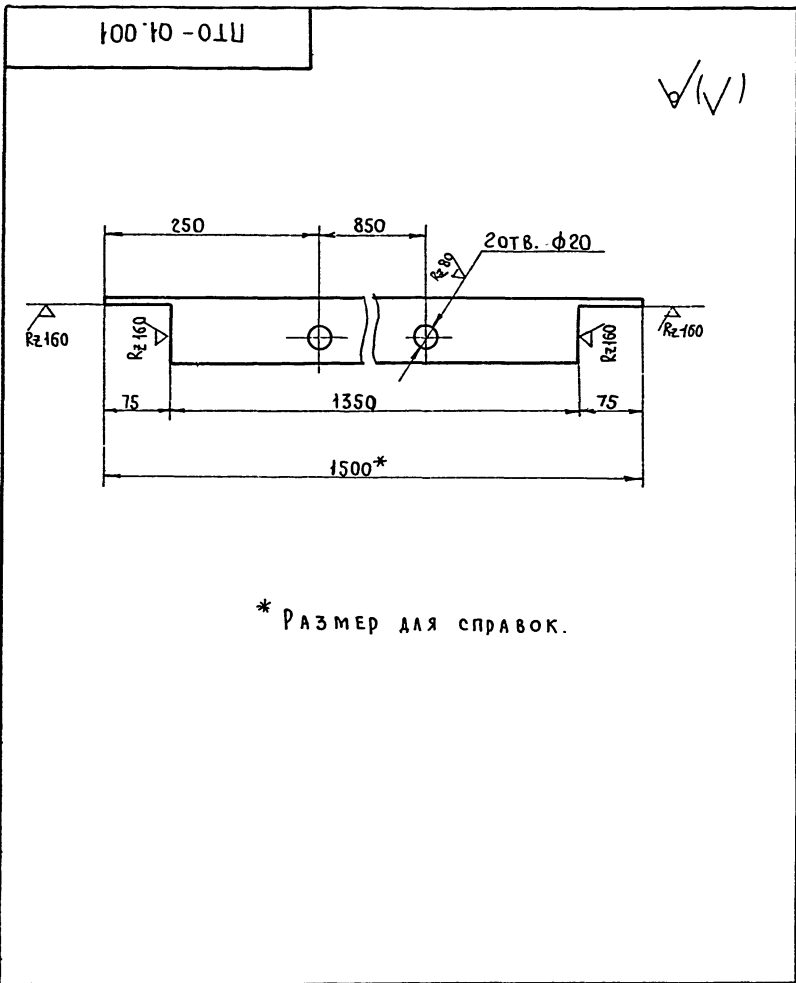
ЛИСТ	ЛИСТОВ
	1

Лист 10 ГОСТ 19903-74
СТ.3 СП.ГОСТ 14637-69*

КОПИРОВАЛ: [Signature] ФОРМАТ 118

ИЗМ	ЛИСТ	№ ДОКУМ.	ПОДПИСЬ	ДАТА
РАЗРАБ.	АБРАМОВА			
ПРОВЕР.	ИВАНОВ			
РУК. ГР.	РЫБАКОВ			
ГЛА СПЕЦ.	ШИПОВ			
НАЧ. ОТА	АРТЕМЬЕВ			
ГЛА ИНЖ. ПР.	ТРИНОВ			

ИЗМ. № ДУБЛ. ПОДЛ. И ДАТА



* РАЗМЕР ДЛЯ СПРАВОК.

ПТО 01.001

УГОЛОК

ЛИТЕРА	МАССА	МАСШТ.
И	8,265	1:5

Уголок 675x75x5 ГОСТ 8509-72 ст.3сп ГОСТ 535-58*

ГИПРОСЕЛЬХОЗПРОМ
ГЛАВ СЕЛЬСТРОЙПРОЕКТ
Г. ВЛАДИМИР

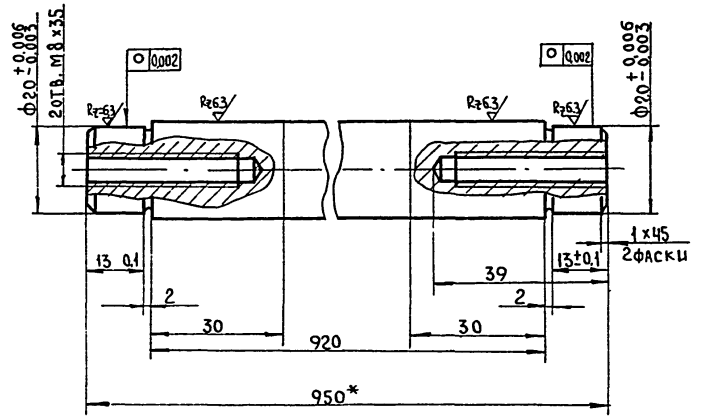
КОПИРОВАЛ ШУМЕЙКО

ФОРМАТ И В

100 20 - 01U

22

Rz 160



* РАЗМЕР ДЛЯ СПРАВОК

ПТО - 02.001

ВАЛ

ЛИТЕРА	МАССА	МАСШТ.
И	2,500	1:1

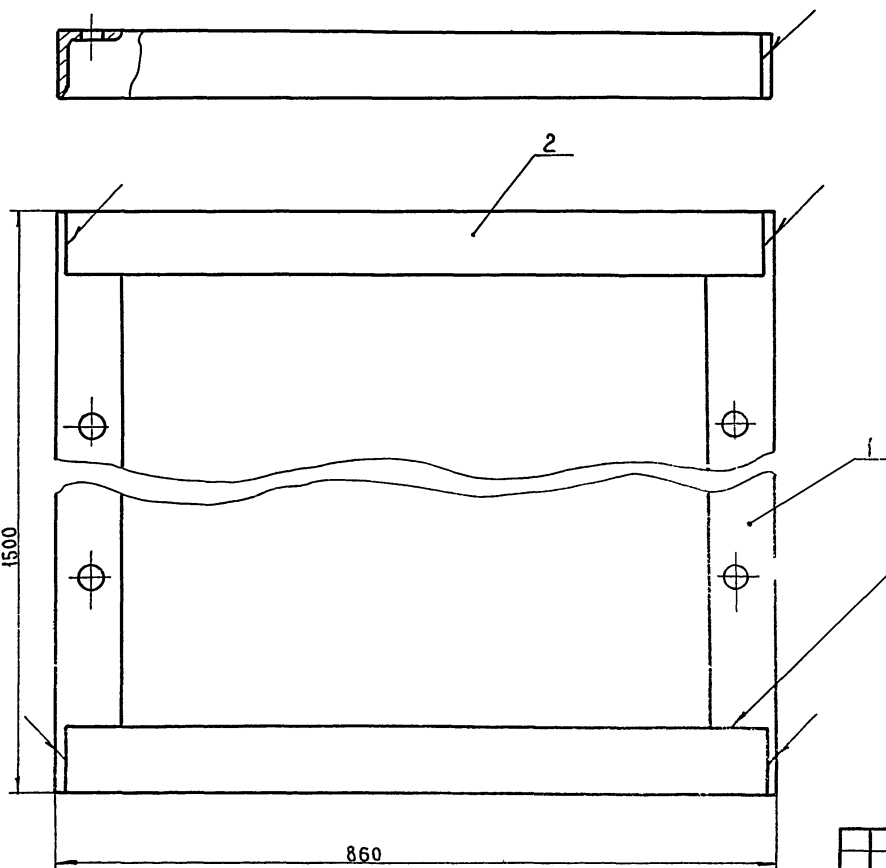
Круг 24 ГОСТ 2590-74
15 ГОСТ 1050-74

ГИПРОСЕЛЬХОЗПРОМ
ГЛАВ СЕЛЬСТРОЙПРОЕКТ
Г. ВЛАДИМИР

КОПИРОВАЛ ШУМЕЙКО

ФОРМАТ И В

93000 70 - 01U



1. Сварку произвести нормальным швом с катетом равным меньшей толщине сопрягаемой детали электродом Э-42 ГОСТ 9467-75.
2. Сварные швы зачистить, острые кромки пригнупить.

ГОСТ 5264-69-с2-Δ5

ПТО - 01.000 С6

РАМА

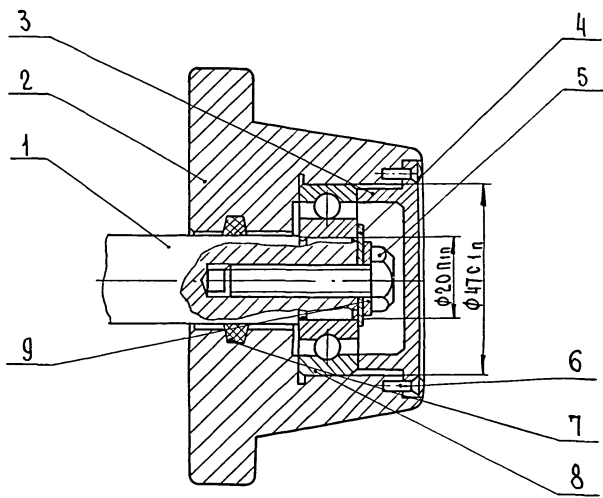
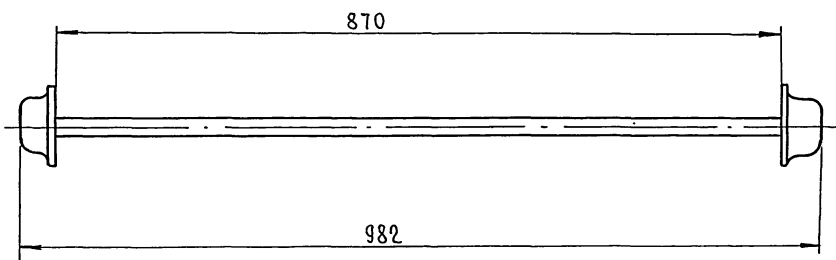
ЛИТЕРА	МАССА	МАСШТ.
И	26,406	1:5

СБОРОЧНЫЙ ЧЕРТЕЖ

ГИПРОСЕЛЬХОЗПРОМ
ГЛАВ СЕЛЬСТРОЙПРОЕКТ
Г. ВЛАДИМИР

АЛЬБОМ III
 ТИПОВОЙ ПРОЕКТ 816-231

000-00-0111



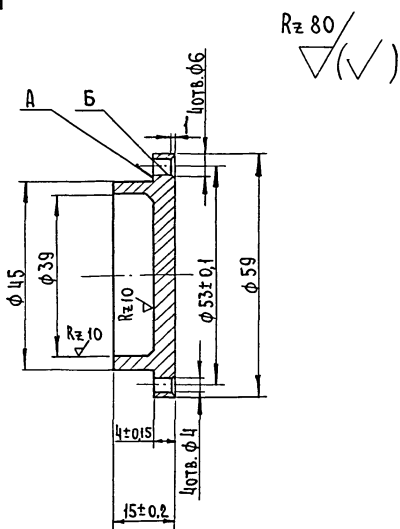
Подшипники роликов набить при сборке солидолом марки УС-1 ГОСТ 1033-73

Изм.	Лист	№ докум.	Подпись	Дата
Разраб.	Абрамова			
Провер.	Иванов			
Рук. гр.	Рыбаков			
Гл. спец.	Шипов			
Нач. отд.	Артемьев			
Инженер	Трынов			

ПТО - 00.000 СБ					
Изм.	Лист	№ докум.	Подпись	Дата	
Разраб.	Абрамова				
Провер.	Иванов				
Рук. гр.	Рыбаков				
Гл. спец.	Шипов				
Нач. отд.	Артемьев				
Инженер	Трынов				
Ролик. Сборочный чертень				Лист	Листов
				И	5,058
				Масштаб 1:5	
				ГИПРОСЕЛЬХОЗПРОМ ГЛАВСЕЛЬСТРОЙПРОЕКТ Г. Владимир	

Копировал: Кочергина Формат 12Г

000 70-0111



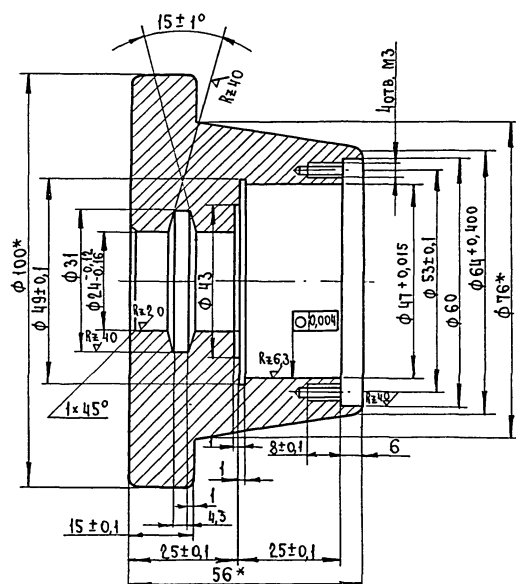
Неперпендикулярность оси отверстия Б относительно поверхности А не более 0,1мм.

Изм.	Лист	№ докум.	Подпись	Дата
Разраб.	Абрамова			
Провер.	Иванов			
Рук. гр.	Рыбаков			
Гл. спец.	Шипов			
Нач. отд.	Артемьев			
Инженер	Трынов			

ПТО - 02.003			
Крышка			
Лист	Листов	Масса	Масштаб
И	0,039		1:1
Круг 60 ГОСТ 2590-71 20 ГОСТ 1050-74			
ГИПРОСЕЛЬХОЗПРОМ ГЛАВСЕЛЬСТРОЙПРОЕКТ Г. Владимир			

Копировал: Кочергина Формат 11В

200 70-0111



* Размеры для справок.

Изм.	Лист	№ докум.	Подпись	Дата
Разраб.	Абрамова			
Провер.	Иванов			
Рук. гр.	Рыбаков			
Гл. спец.	Шипов			
Нач. отд.	Артемьев			
Инженер	Трынов			

ПТО - 02.002			
Корпус			
Лист	Листов	Масса	Масштаб
И	1,393		1:1
с 415-32 ГОСТ 1412-70			
ГИПРОСЕЛЬХОЗПРОМ ГЛАВСЕЛЬСТРОЙПРОЕКТ Г. Владимир			

Копировал: Кочергина Формат 11В

Альбом III
ПРОЕКТ 816-231
Типовой

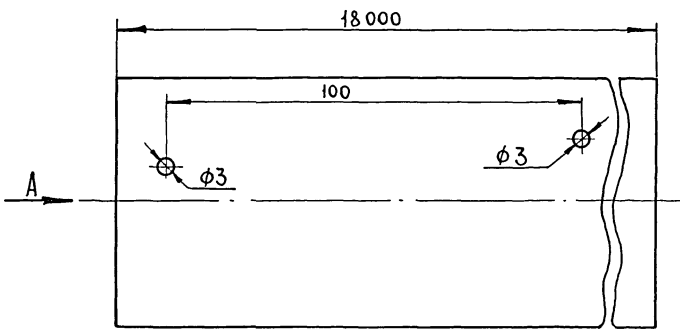
Формат	Зона	Поз.	Обозначение	Наименование	Кол.	Примечание
				Документация		
И2			ПТО-02.000	Сборочный чертёж	1	
				Детали		
И1	1		ПТО-02.001	Вал	2	
И1	2		ПТО-02.002	Корпус	4	
И1	3		ПТО-02.003	Крышка	4	
И1	4		ПТО-02.004	Шайба	4	
				Стандартные изделия		
		5		Болт М8х12,5.2а35 58с ГОСТ 7798-70*	4	
		6		Винт М3х8.2.56 ГОСТ 10341-63*	16	
		7		Кольцо сГ 32-21-3 ГОСТ 6418-67 МН 180-61		
		8		Подшипник 204 ГОСТ 8338-75	4	
		9		Шайба 8 лбр. кмцз-1 ГОСТ 6402-70*	4	
ПТО-02.000						
Изм	Лист	№ докум.	Подпись	Дата		
Разраб.	Абрамова				Литера	Лист
Провер.	Иванов				И	Листов
Рук. гр.	Рыбаков				ГИПРОСЕЛЬХОЗПРОМ ГЛАВСЕЛЬСТРОЙПРОЕКТ Г. Владимир	
Гл. спец.	Шипов				Ролик Спецификация	
Нач. отд.	Артемьев				Копировала: Кочергина Формат ИВ	

Формат	Зона	Поз.	Обозначение	Наименование	Кол.	Примечание
				Документация		
22			СО-000	Сборочный чертёж	1	
				Детали		
Б4	1		СО-001	Труба 20гост 3262-75 D = 1542.87	1	3,730кг
Б4	2		СО-002	Труба 20гост 3262-75 D = 566.87	2	1,370кг
Б4	3		СО-003	Труба 20гост 3262-75 D = 596.87	4	1,440кг
СО-000						
Изм	Лист	№ докум.	Подпись	Дата		
Разраб.	Абрамова				Литера	Лист
Провер.	Иванов				И	Листов
Рук. гр.	Рыбаков				ГИПРОСЕЛЬХОЗПРОМ ГЛАВСЕЛЬСТРОЙПРОЕКТ Г. Владимир	
Гл. спец.	Шипов				Ступенька для обслуживания двигателя автомобиля Спецификация	
Нач. отд.	Артемьев				Копировала: Кочергина Формат ИВ	

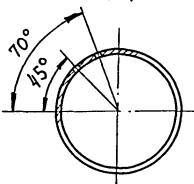
Формат	Зона	Поз.	Обозначение	Наименование	Кол.	Примечание
				Документация		
И2			ПТО-01.000	Сборочный чертёж	1	
				Детали		
И1	1		ПТО-01.001	Угольник	2	
Б4	2		ПТО-01.002	Угольник	2	
				Уголок 575х75х5 ГОСТ 8509-72 Ст. 3сп ГОСТ 535-58*		
ПТО-01.000						
Изм	Лист	№ докум.	Подпись	Дата		
Разраб.	Абрамова				Литера	Лист
Провер.	Иванов				И	Листов
Рук. гр.	Рыбаков				ГИПРОСЕЛЬХОЗПРОМ ГЛАВСЕЛЬСТРОЙПРОЕКТ Г. Владимир	
Гл. спец.	Шипов				Рама Спецификация	
Нач. отд.	Артемьев				Копировала: Кочергина Формат ИВ	

Формат	Зона	Поз.	Обозначение	Наименование	Кол.	Примечание
				Документация		
22			ПТО-00.000 СБ	Сборочный чертёж	1	
				Сборочные единицы		
И1	1		ПТО-01.000	Рама	1	
И1	2		ПТО-02.000	Ролик	4	
				Детали		
Б4	3		ПТО-00.001	Настил Лист 2.5 ГОСТ 8568-57* Ст 3сп ГОСТ 380-71*	1	1500 x 860
Б4	4		ПТО-00.002	Накладка Фривант НСФ-6 ГОСТ 1786-74* 125 x 60; δ = 1,5	4	
И1	5		ПТО-00.003	Пластина	4	
И1	6		ПТО-00.004	Пружина	4	
И1	7		ПТО-00.005	Шток	4	
				Стандартные изделия		
		8	ПТО-00.006	Заклепка 5x8 ГОСТ 14798-75	24	
ПТО-00.000						
Изм	Лист	№ докум.	Подпись	Дата		
Разраб.	Абрамова				Литера	Лист
Провер.	Иванов				И	Листов
Рук. гр.	Рыбаков				ГИПРОСЕЛЬХОЗПРОМ ГЛАВСЕЛЬСТРОЙПРОЕКТ Г. Владимир	
Гл. спец.	Шипов				Трап передвижной Спецификация	
Нач. отд.	Артемьев				Копировала: Кочергина Формат ИВ	

100'00 - б



Вид А
1:1



1. Отверстия в количестве 154 шт. выполнить в трубе, проходящей по осевой яме в шахматном порядке (см. вид А.)
2. Трубу изогнуть по периметру ямы (см. чертёж У.00.000) так, чтобы отверстия располагались напротив под соответствующими углами (см. вид А.)

У 00 001

Изм.	Лист	№ докум.	Подп.	Дата
РАЗРАБ.	ИВАНОВА			
ПРОВЕР.	ИВАНОВ			
РУК. ГР.	РЫБАКОВ			
ГЛ. СПЕЦ.	ШИПОВ			
НАЧ. ОТД.	АРТЕМЬЕВ			
ГЛАВ. ИНЖ.	ТРИНОВ			

Труба

Литера	Масса	Масштаб
И	87,840	2:1
Лист 2 из листов 2		
ГИПРОСЕЛЬХОЗПРОМ		
ГЛАВСЕЛЬХОЗПРОЕКТ		
г. Владимир		

Труба 25 ГОСТ 3262-75

КОПИРОВАЛ КОЧЕРГИНА ФОРМАТ ИВ

Формат	Зона	Поз.	Обозначение	Наименование	Кол.	При мечание	25
				Документация			
				Сборочный чертёж			
				Детали			
Б4	1		У 00 001	Патрубок Труба 25 ГОСТ 3262 75 ℓ = 60	1		0,292 кг
И1	2		У 00 002	Труба 25 ГОСТ 3262 75	1		

Изм. Лист № докум. Подп. Дата

Изм.	Лист	№ докум.	Подп.	Дата
РАЗРАБ.	АБРАМОВА			
ПРОВЕР.	ИВАНОВ			
РУК. ГР.	РЫБАКОВ			
ГЛ. СПЕЦ.	ШИПОВ			
НАЧ. ОТД.	АРТЕМЬЕВ			

У 00 000

Устройство для мытья машины снизу. Спецификация

Литера	Лист	Листов
И	1	1
ГИПРОСЕЛЬХОЗПРОМ		
ГЛАВСЕЛЬХОЗПРОЕКТ		
г. Владимир		

КОПИРОВАЛ КОЧЕРГИНА ФОРМАТ ИВ

000'00 - б

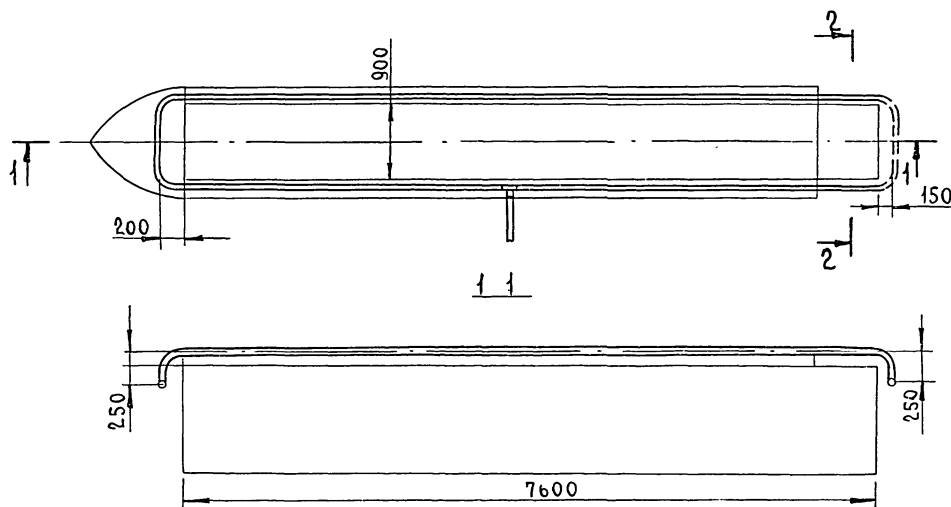
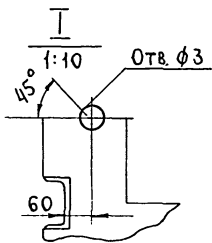
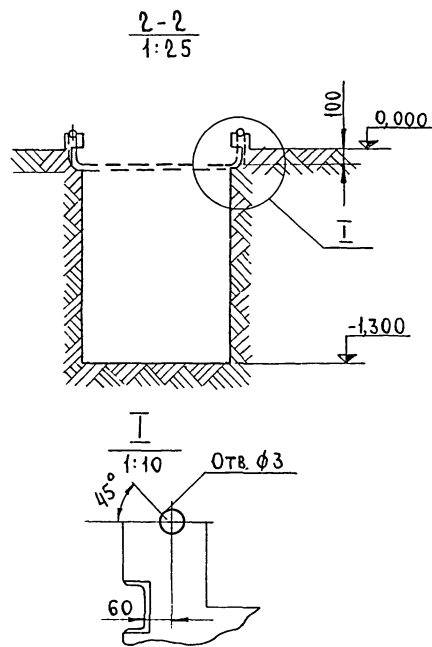
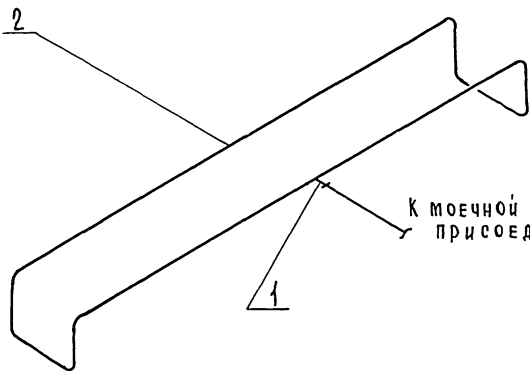


Схема разводки трубы для мытья машины снизу



У 00 000 сб

Изм.	Лист	№ докум.	Подп.	Дата
РАЗРАБ.	АБРАМОВА			
ПРОВЕР.	ИВАНОВ			
РУК. ГР.	РЫБАКОВ			
ГЛ. СПЕЦ.	ШИПОВ			
НАЧ. ОТД.	АРТЕМЬЕВ			
ГЛАВ. ИНЖ.	ТРИНОВ			

Устройство для мытья машины снизу. Сборочный чертёж

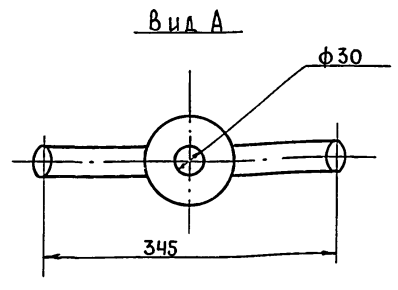
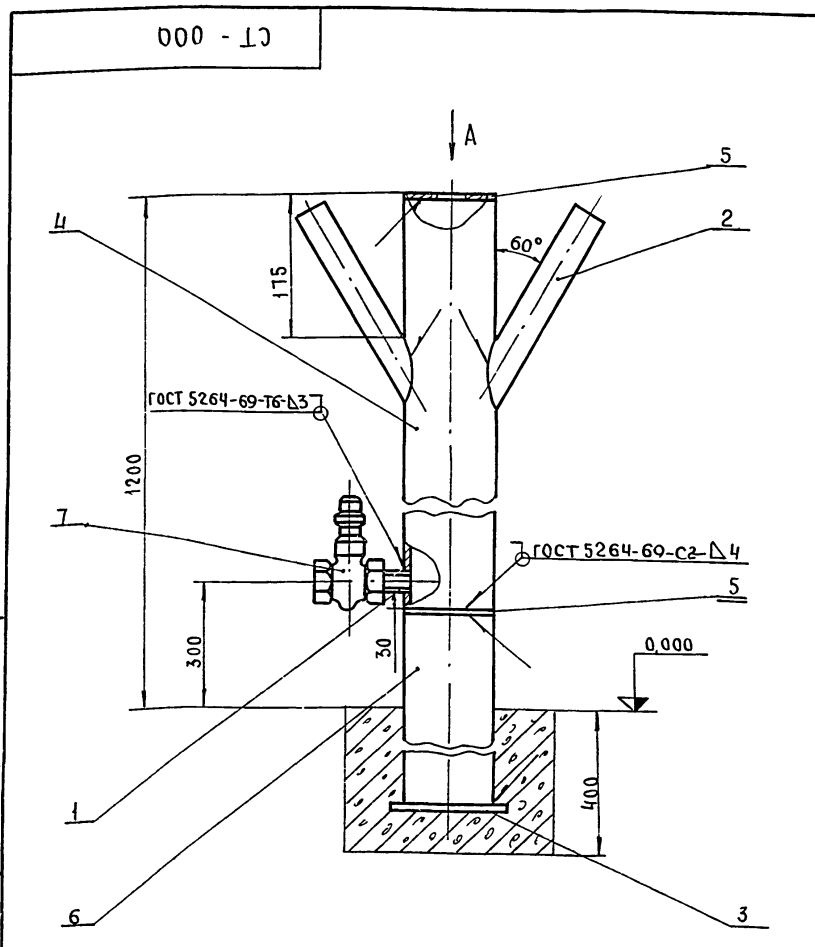
Литера	Масса	Масштаб
И	88,132	1:50
Лист 1 из листов 2		
ГИПРОСЕЛЬХОЗПРОМ		
ГЛАВСЕЛЬХОЗПРОЕКТ		
г. Владимир		

15436 03 26

КОПИРОВАЛ КОЧЕРГИНА ФОРМАТ ИВ

ФОРМАТ	ЗОНА	ПОЗ.	ОБОЗНАЧЕНИЕ	НАИМЕНОВАНИЕ	КОЛ.	ПРИМЕЧАНИЕ
				ДОКУМЕНТАЦИЯ		
			СТ-000	СБОРОЧНЫЙ ЧЕРТЕЖ		
				ДЕТАЛИ		
Б4	1	СТ-001	ПАТРУБОК	ТРУБА 25x3x45-15-А ГОСТ 8732-70	1	0,664 кг
Б4	2	СТ-002	ТРУБА	38x3x250-15-А ГОСТ 8732-70	2	1,360 кг
Б4	3	СТ-003	ПЯТА	ЛИСТ В. ГОСТ 19903-74 СТ.3 СП. ГОСТ 14637-69*		
				φ 135 Б7	1	0,879 кг
Б4	4	СТ-004	ТРУБА	108x4x170-15-А ГОСТ 8732-70	1	14,210 кг
Б4	5	СТ-005	ЗАГЛУШКА	ЛИСТ 4 ГОСТ 19904-74 СТ.3 СП. ГОСТ 14637-69*		
				φ 108 Б7	2	0,282 кг
Б4	6	СТ-006	ТРУБА	108x4x670-15-А ГОСТ 8732-70	1	8,140 кг
СТ-000						
ИЗМ.	ЛИСТ	№ ДОКУМ.	ПОДПИСЬ	ДАТА	ЛИТЕРА	ЛИСТ
РАЗРАБ.	АБРАМОВА				И	1
ПРОВЕР.	ИВАНОВ				И	2
РУК. ГР.	РЫБАКОВ					
ГЛ. СПЕЦ.	ШИПОВ					
НАЧ. ОТД.	АРТЕМЬЕВ					
СТ-000				СТОЯК ДЛЯ КРАНОВ РАЗДАТОЧНЫХ СПЕЦИФИКАЦИЯ		ЛИТЕРА И ЛИСТОВ И 1 2
				ГИПРОСЕЛЬХОЗПРОМ ГЛАВСЕЛЬСТРОЙПРОЕКТ Г. ВЛАДИМИР		
				КОПИРОВАЛ ШУМЕЙКО		ФОРМАТ И В

ФОРМАТ	ЗОНА	ПОЗ.	ОБОЗНАЧЕНИЕ	НАИМЕНОВАНИЕ	КОЛ.	ПРИМЕЧАНИЕ
				СТАНДАРТНЫЕ ИЗДЕЛИЯ		
		7		КРАН ПРОБКОВЫЙ САЛЬНИКОВЫЙ МУФ- ТОВЫЙ 1146 БК dу - 15мм ГОСТ 19193-73	1	0,650 кг
СТ-000						
ИЗМ.	ЛИСТ	№ ДОКУМ.	ПОДПИСЬ	ДАТА	ЛИТЕРА	ЛИСТ
				КОПИРОВАЛ ШУМЕЙКО		ФОРМАТ И В



1. СВАРКУ ПРОИЗВЕСТИ НОРМАЛЬНЫМ ШВОМ С КАТЕТОМ РАВНЫМ МЕНЬШЕЙ ТОЛЩИНЕ СОПРЯГАЕМОЙ ДЕТАЛИ ЭЛЕКТРОДОМ Э-50 ГОСТ 9467-75.
2. КРАСИТЬ ЭМАЛЬЮ ПФ-115 ГОСТ 6465-76.
3. В ВЕРХНЕЙ ЗАГЛУШКЕ ДЕТ. ПОЗ.5 ВЫПОЛНИТЬ ОТВЕРСТИЕ φ 32 мм.

ИЗМ.	ЛИСТ	№ ДОКУМ.	ПОДПИСЬ	ДАТА	ЛИТЕРА	МАССА	МАСШТ.
РАЗРАБ.	АБРАМОВА				И	27,827	1:5
ПРОВЕР.	ИВАНОВ						
РУК. ГР.	РЫБАКОВ						
ГЛ. СПЕЦ.	ШИПОВ						
НАЧ. ОТД.	АРТЕМЬЕВ						
СТ-000 СБ				СТОЯК ДЛЯ КРАНОВ РАЗДАТОЧНЫХ ТИПА 03-1576(АК-38) ИКС-1 СБОРОЧНЫЙ ЧЕРТЕЖ		ЛИСТ ЛИСТОВ 1	
				ГИПРОСЕЛЬХОЗПРОМ ГЛАВСЕЛЬСТРОЙПРОЕКТ Г. ВЛАДИМИР			
				КОПИРОВАЛ ШУМЕЙКО		ФОРМАТ 12 Г	

ИЗМ.	ЛИСТ	№ ДОКУМ.	ПОДПИСЬ	ДАТА	ЛИТЕРА	МАССА	МАСШТ.
РАЗРАБ.	АБРАМОВА				И	27,827	1:5
ПРОВЕР.	ИВАНОВ						
РУК. ГР.	РЫБАКОВ						
ГЛ. СПЕЦ.	ШИПОВ						
НАЧ. ОТД.	АРТЕМЬЕВ						
СТ-000 СБ				СТОЯК ДЛЯ КРАНОВ РАЗДАТОЧНЫХ ТИПА 03-1576(АК-38) ИКС-1 СБОРОЧНЫЙ ЧЕРТЕЖ		ЛИСТ ЛИСТОВ 1	
				ГИПРОСЕЛЬХОЗПРОМ ГЛАВСЕЛЬСТРОЙПРОЕКТ Г. ВЛАДИМИР			
				КОПИРОВАЛ ШУМЕЙКО		ФОРМАТ 12 Г	

СП 000 - Ц 3

27

Альбом III

Типовой проект 816-231

1. Детали поз. 7, 8, 9 на чертеже не показаны.
 2. Сварку выполнить электродом Э-42 ГОСТ 9467 - 75.

A-A
 М 1:1

Инв.№ Подп. и дата Взам. инв.№ Инв.№ Изм. Подп. и дата

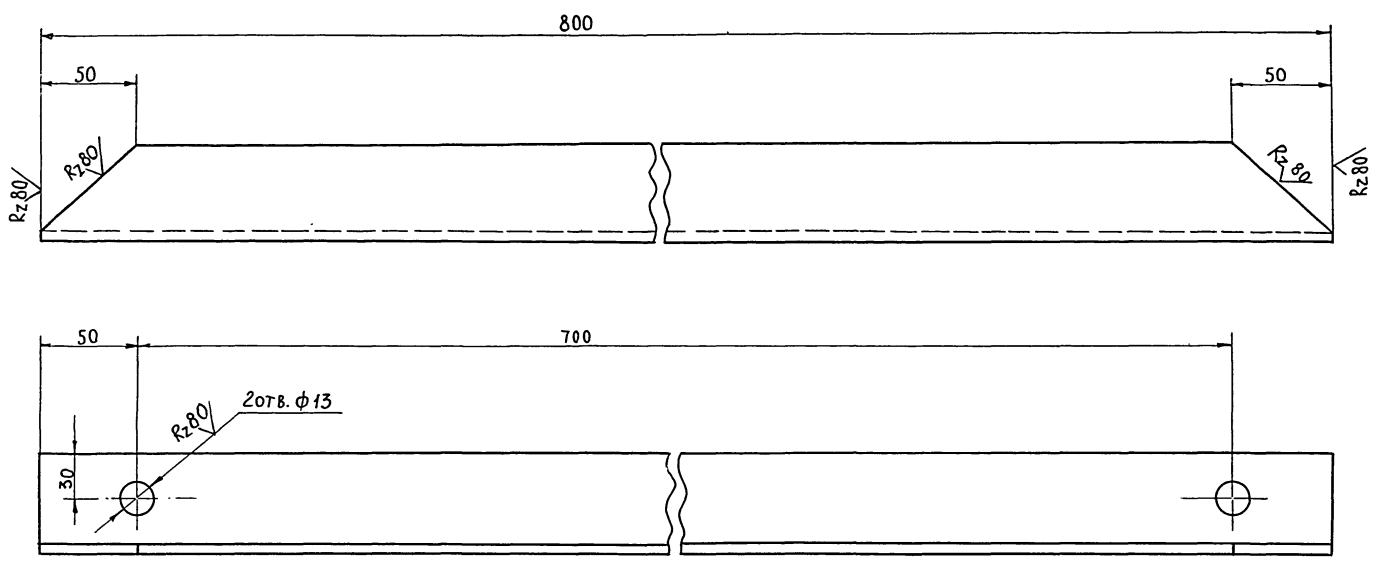
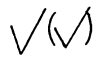
СП 000 СБ				ЛИТЕРА	МАССА	МАСШТ
ИЗМ.	ЛИСТ	№ ДОКУМ.	ПОДПИСЬ	ДАТА	И 1305	1:10
РАЗРАБ.	НИКОЛАШВИЦ					
ПРОВЕР.	АБРАМОВА				ЛИСТ	ЛИСТОВ 1
РУК. ГР.	РЫБАКОВ				ГИПРОСЕЛЬХОЗПРОМ	
ГЛ. СПЕЦ.	ШИПОВ				ГЛАВСЕЛЬСТРОЙПРОЕКТ	
НАЧ. ОТД.	АРТЕМЬЕВ				г. Владимир	
ГЛАВ. КР.	ТРИНОВ					

15430-03 28

КОПИРОВАЛ ШУМЕЙКО

ФОРМАТ 22 В

500 - ЦЗ

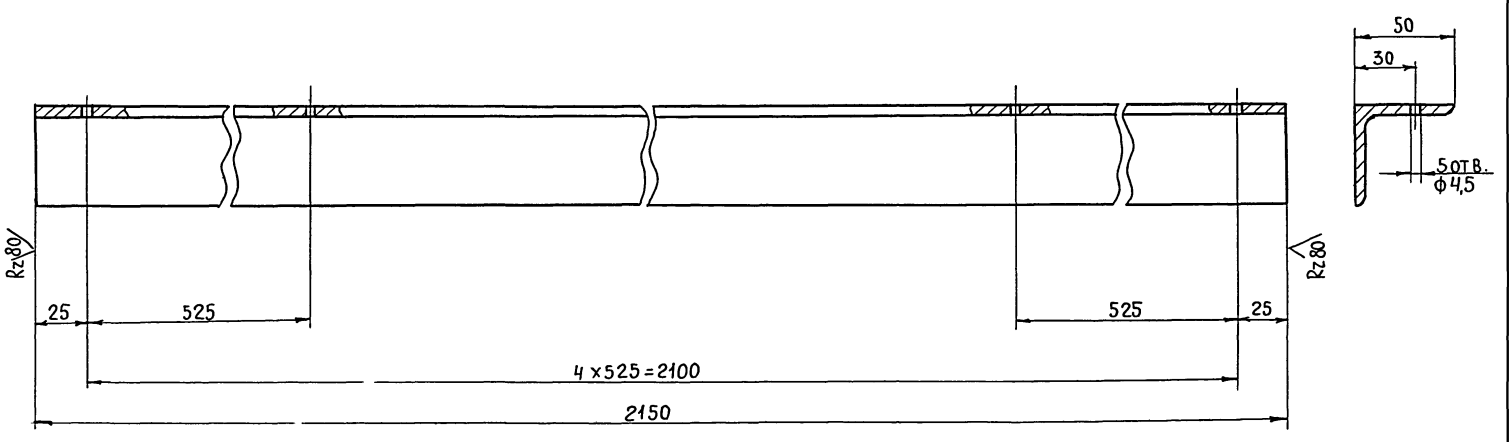
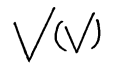


Допуски на свободные размеры по 7 классу.

СП-005					ЛИТЕРА	МАССА	МАСШТ.
Изм	Лист	№ докум	Подпись	Дата	Уголок	и 3,040	1:2
РАЗРАБ.	НИКОЛОШВИЛИ						
ПРОВЕР.	АБРАМОВА						
РУК. ГР.	РЫБАКОВ				Лист	Листов 1	
ГЛ. СПЕЦ.	ШИПОВ				Гипросельхозпром ГЛА ВСЕЛСТРОЙПРОЕКТ г. Владимир		
НАЧ. ОТД.	АРТЕМЬЕВ				Уголок 50x50x5 ГОСТ 8509 72 Ст 3 сп ГОСТ 535-58*		

копировал Шумейко формат А2 Г

400 - ЦЗ



Допуски на свободные размеры по 7 классу.

СП-004					ЛИТЕРА	МАССА	МАСШТ.
Изм	Лист	№ докум	Подпись	Дата	Уголок	и 7,980	1:2
РАЗРАБ.	НИКОЛОШВИЛИ						
ПРОВЕР.	АБРАМОВА						
РУК. ГР.	РЫБАКОВ				Лист	Листов 1	
ГЛ. СПЕЦ.	ШИПОВ				Гипросельхозпром ГЛА ВСЕЛСТРОЙПРОЕКТ г. Владимир		
НАЧ. ОТД.	АРТЕМЬЕВ				Уголок 50x50x5 ГОСТ 8509-72 Ст.3 сп ГОСТ 535-58*		

15430-03 29 Шумейко формат А2 Г

Альбом III
Типовой проект 8/6-231

№ строки	Наименование	Обозначение документа на поставку	Поставщик	Куда входит (обозначение)	Количество				Примечание
					на из-деице	в ком-плекты	на ре-гулир.	всего	
1									
2	Крепежные изделия								
3									
4						6		6	
5	Гайка М12.5	ГОСТ 5915-70*		СП-000 СБ	6			6	
6	Шайба 12.5	ГОСТ 11371-68		СП-000 СБ	6			6	
7	Шуруп 4x22	ГОСТ 1144-70		СП-000 СБ	20			20	
8									
9									
10									
11									
12									
13									
14									
15									
16									
17									
18									
19									
20									

№ подл. Подп. и дата
Взам. инв. № инв. № дубл. Подп. и дата

				СП-000. ВП				
Изм./Лист	№ док-м.	Подп.	Дата			Литера	Лист	Листов
РАЗРАБ. НИКОЛОВИЧИ		<i>Ник</i>		СТЕЛЛАЖ ДЛЯ КОЛЕС И ПОКРЫШЕК ЗИЛ И ГАЗ		И	1	1
ПРОВЕР. АБРАМОВА		<i>Аб</i>		Д В У Х Я Р У С Н Ы Й		ГИПРОСЕЛЬХОЗПРОМ ГЛАВСЕЛЬСТРОЙПРОЕКТ Г. ВЛАДИМИР		
РУК. ГР. РЫБАКОВ		<i>Ры</i>		ВЕДОМОСТЬ ПОКУПНЫХ ИЗДЕЛИЙ				
ГЛ. СПЕЦ. ШИПОВ		<i>Шип</i>		КОПИРОВАЛ ШУМЕЙКО		ФОРМАТ 12Г		
НАЧ. ОТД. АРТЕМЬЕВ		<i>Ар</i>						

Формат	Зона	Поз.	Обозначение	Наименование	Кол.	Примеч.
				СТАНДАРТНЫЕ ИЗДЕЛИЯ		
		7		ГАЙКА М12.5.011 ГОСТ 5915-70*	6	0,030кг
		8		ШАЙБА 12.5.011 ГОСТ 11371-68*	6	0,013кг
		9		ШУРУП 4x22 ГОСТ 1144-70*	20	0,002кг
СП-000						Лист 2

№ подл. Подп. и дата
Взам. инв. № инв. № дубл. Подп. и дата

Формат	Зона	Поз.	Обозначение	Наименование	Кол.	Примеч.		
		22	СП-000СБ	СБОРОЧНЫЙ ЧЕРТЕЖ				
		12	СП-000 ВП	ВЕДОМОСТЬ ПОКУПНЫХ ИЗДЕЛИЙ				
				ДЕТАЛИ				
		64 1	СП-001	Брус 50x20x2150 Доска сосн. 2с обр. 20 ГОСТ 8486-66 L = 2150	4	1,500кг		
		64 2	СП-002	Уголок Уголок 650x50x5 ГОСТ8509-72 Ст3сп ГОСТ 535-58* L = 2150	2	7,980кг		
		64 3	СП-003	Уголок Уголок 650x50x5 ГОСТ8509-72 Ст3сп ГОСТ 535-58* L = 600	6	1,900кг		
		12 4	СП-004	Уголок	4			
		12 5	СП-005	Уголок	3			
		64 6	СП-006	Уголок L=2350 Уголок 650x50x5 ГОСТ8509-72 Ст3сп ГОСТ 535-58*	6	9,040кг		
СП-000								
Изм./Лист	№ док-м.	Подпись	Дата			Литера	Лист	Листов
РАЗРАБ. НИКОЛОВИЧИ		<i>Ник</i>		СТЕЛЛАЖ ДЛЯ КОЛЕС И ПОКРЫШЕК ЗИЛ И ГАЗ		И	1	2
ПРОВЕР. АБРАМОВА		<i>Аб</i>		Д В У Х Я Р У С Н Ы Й		ГИПРОСЕЛЬХОЗПРОМ ГЛАВСЕЛЬСТРОЙПРОЕКТ Г. ВЛАДИМИР.		
РУК. ГР. РЫБАКОВ		<i>Ры</i>		КОПИРОВАЛ ШУМЕЙКО		ФОРМАТ 11 В		
ГЛ. СПЕЦ. ШИПОВ		<i>Шип</i>						
НАЧ. ОТД. АРТЕМЬЕВ		<i>Ар</i>						

№ подл. Подп. и дата
Взам. инв. № инв. № дубл. Подп. и дата

Листы	Обозначение	Наименование	Куда входит		Кол	Общ. кол	Примечание	30
			Обозначение	Кол				
1								
2						1		
3								
4								
5	ТБ - 01. 00. 000	КОЛЕСО	ТБ - 00. 00. 000	1	1			
6								
7	ТБ - 02. 00. 000	ПОДУШКА	ТБ - 00. 00. 000	1	1			
8								
9	ТБ - 03. 00. 000	РАМА	ТБ - 00. 00. 000	1	1			
10								
11	ТБ - 03. 01. 000	ОСНОВАНИЕ РАМЫ	ТБ - 03. 00. 000	1	1			
12								
13								
14	ТБ - 04. 00. 000	ЯЩИК	ТБ - 00. 00. 000	1	1			
15								
16								
17								
18								
19								
20								
21								
22								
23								
24								
25								
26								

Альбом III
 Типовой проект 8/6-234
 Инв. № Подп. и дата
 Взам. инв. № и дата
 Инв. № Подп. и дата
 Взам. инв. № и дата

Изм	Лист	№ докум	Подп	Дата	ТБ - 00 - 00 - 000 В С			
РАЗРАБ.	АБРАМОВА				ТЕЛЕЖКА ДЛЯ БАЛЛОНОВ СВАРОЧНЫХ ВЕДОМОСТЬ СПЕЦИФИКАЦИИ	Литера	Лист	Листов
ПРОВЕР.	ИВАНОВ					И	1	1
РУК. ГР.	РЫБАКОВ					ГИПРОСЕЛЬХОЗПРОМ		
ГЛА. СПЕЦ.	ШИПОВ					ГЛАВСЕЛЬХОЗПРОМ		
НАЧ. ОТД.	АРТЕМЬЕВ					г. ВЛАДИМИР		

КОПИРОВАЛ ШУМЕЙКО ФОРМАТ 12Г

Формат	Зона	Поз.	Обозначение	Наименование	Кол	Примечание
				<u>Документация</u>		
22			ТБ 01.00.000 СБ	Сборочный чертеж		
				<u>ДЕТАЛИ</u>		
11	1		ТБ - 01. 00. 001	БОБЫШКА	1	
11	2		ТБ - 01. 00. 002	ВТУЛКА	1	
11	3		ТБ - 01. 00. 003	ОБОД	1	
11	4		ТБ - 01. 00. 004	Ось	1	
11	5		ТБ - 01. 00. 005	РЕБРО	1	
11	6		ТБ - 01. 00. 006	СПИЦА	16	
11	7		ТБ - 01. 00. 007	СТУПИЦА	1	
				<u>СТАНДАРТНЫЕ ИЗДЕЛИЯ</u>		
	8			Гайка М16. 5. 051		
				ГОСТ 5915-70*	1	0,033 кг
	9			Шайба 16. 5. 051		
				ГОСТ 6958-68*	1	0,011 кг
	10			Шплинт 4x32. 011		
				ГОСТ 397-66*	1	

Изм	Лист	№ докум	Подп	Дата	ТБ - 01 00 000			
РАЗРАБ.	АБРАМОВА				КОЛЕСО	Литера	Лист	Листов
ПРОВЕР.	ИВАНОВ					И	1	1
РУК. ГР.	РЫБАКОВ					ГИПРОСЕЛЬХОЗПРОМ		
ГЛА. СПЕЦ.	ШИПОВ					ГЛАВСЕЛЬХОЗПРОМ		
НАЧ. ОТД.	АРТЕМЬЕВ					г. ВЛАДИМИР		

КОПИРОВАЛ ШУМЕЙКО ФОРМАТ 11 В

Формат	Зона	Поз.	Обозначение	Наименование	Кол	Примечание
				<u>Документация</u>		
22			ТБ - 00. 00. 000 СБ	Сборочный чертеж		
12				ВЕДОМОСТЬ СПЕЦИФИКАЦИИ		
				<u>СБОРОЧНЫЕ ЕДИНИЦЫ</u>		
11	1		ТБ 01.00.000	КОЛЕСО	2	
11	2		ТБ 02.00.000	ПОДУШКА		
11	3		ТБ 03.00.000	РАМА	1	
11	4		ТБ - 04. 00. 000	ЯЩИК	1	

Изм	Лист	№ докум	Подп	Дата	ТБ 00. 00. 000			
РАЗРАБ.	АБРАМОВА				ТЕЛЕЖКА ДЛЯ БАЛЛОНОВ СВАРОЧНЫХ	Литера	Лист	Листов
ПРОВЕР.	ИВАНОВ					И	1	1
РУК. ГР.	РЫБАКОВ					ГИПРОСЕЛЬХОЗПРОМ		
ГЛА. СПЕЦ.	ШИПОВ					ГЛАВСЕЛЬХОЗПРОМ		
НАЧ. ОТД.	АРТЕМЬЕВ					г. ВЛАДИМИР		

КОПИРОВАЛ ШУМЕЙКО ФОРМАТ 11З

Альбом III
ПРОЕКТ 816 234
КОПИРОВАЛ ШУМЕЙКО

Формат	Зона	Поз.	Обозначение	Наименование	Кол.	Примечание
				<u>Документация</u>		
12			ТБ 03.01.000СБ	Сборочный чертеж		
				<u>Детали</u>		
11	1		ТБ-03.01.001	УГОЛОК	1	
12	2		ТБ-03.01.002	УГОЛОК	2	
				<u>Материалы</u>		
64	3		Лист 88 ГОСТ 19903-74 3-й Ст3спГост14637-69*			
				ρ = 722 Вг	1	18,844кг
ТБ 03.01.000						
Изм.	Лист	№ Докум.	Подп.	Дата		
РАЗРАБ.	АБРАМОВА					
ПРОВЕР.	ИВАНОВ					
РУК. ГР.	РЫБАКОВ					
ГЛА. СПЕЦ.	ШИПОВ					
НАЧ. ОТД.	АРТЕМЬЕВ					
ОСНОВАНИЕ РАМЫ				ЛИТЕРА	ЛИСТ	ЛИСТОВ
				И	И	И
				ГИПРОСЕЛЬХОЗПРОМ ГЛАВСЕЛЬСТРОЙПРОЕКТ г. Владимир		
КОПИРОВАЛ ШУМЕЙКО				ФОРМАТ 11В		

Альбом III
ПРОЕКТ 816 234
КОПИРОВАЛ ШУМЕЙКО

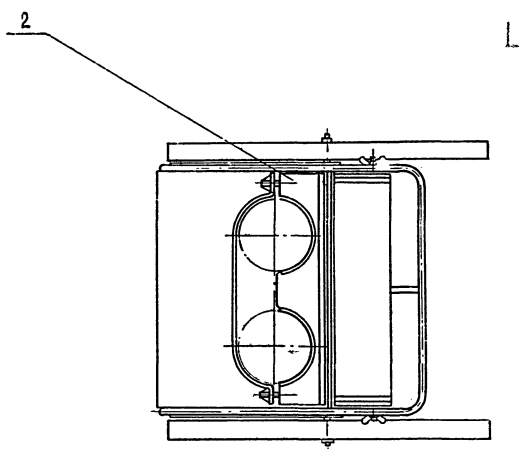
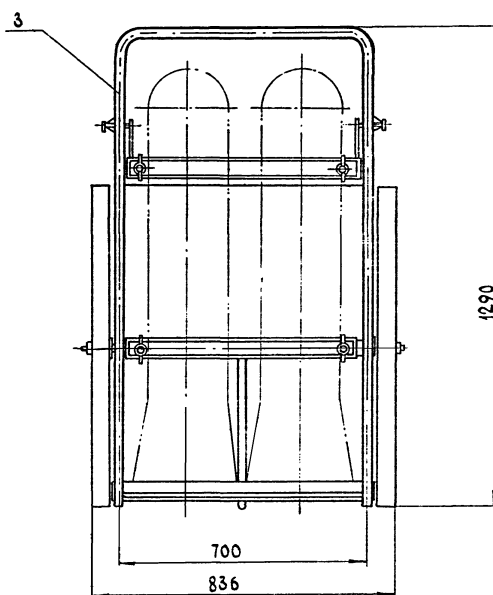
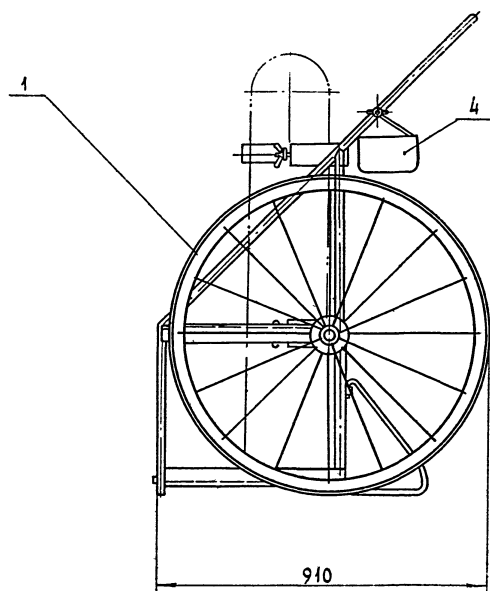
Формат	Зона	Поз.	Обозначение	Наименование	Кол.	Примечание
				<u>Документация</u>		
			ТБ-04.00.000СБ	Сборочный чертеж		
				<u>Детали</u>		
11	1		ТБ-04.00.001	БОЛТ	2	
11	2		ТБ-04.00.002	ДНИЩЕ	1	
11	3		ТБ-04.00.003	СТЕНКА	2	
11	4		ТБ-04.00.004	ХОМУТ	2	
				<u>Стандартные изделия</u>		
				ГАЙКА М8 5.051		
				ГОСТ 3032-76	2	0,014кг
ТБ 04.00.000						
Изм.	Лист	№ Докум.	Подп.	Дата		
РАЗРАБ.	АБРАМОВА					
ПРОВЕР.	ИВАНОВ					
РУК. ГР.	РЫБАКОВ					
ГЛА. СПЕЦ.	ШИПОВ					
НАЧ. ОТД.	АРТЕМЬЕВ					
ЯЩИК				ЛИТЕРА	ЛИСТ	ЛИСТОВ
				И	И	И
				ГИПРОСЕЛЬХОЗПРОМ ГЛАВСЕЛЬСТРОЙПРОЕКТ г. Владимир		
КОПИРОВАЛ ШУМЕЙКО				ФОРМАТ 11В		

Альбом III
ПРОЕКТ 816 234
КОПИРОВАЛ ШУМЕЙКО

Формат	Зона	Поз.	Обозначение	Наименование	Кол.	Примечание
				<u>Документация</u>		
12			ТБ-03.00.000СБ	Сборочный чертеж		
				<u>Сборочные единицы</u>		
11	1		ТБ-03.01.000	ОСНОВАНИЕ РАМЫ	1	
				<u>Детали</u>		
11	2		ТБ-03.00.001	ВТУЛКА УПОРА	2	
11	3		ТБ-03.00.002	ЗАЖИМ	4	
11	4		ТБ-03.00.003	СТОЙКА	2	
11	5		ТБ-03.00.004	СТОЙКА	1	
11	6		ТБ-03.00.005	УГОЛОК БОКОВОЙ	2	
12	7		ТБ-03.00.006	УГОЛОК ЗАДНИЙ	1	
12	8		ТБ-03.00.007	УГОЛОК ВЕРХНИЙ	1	
11	9		ТБ-03.00.008	Упор откидной	1	
				<u>Стандартные изделия</u>		
				ВИНТ М4x8.011		
				ГОСТ 17473-72*	8	0,008кг
ТБ-03.00.000						
Изм.	Лист	№ Докум.	Подп.	Дата		
РАЗРАБ.	АБРАМОВА					
ПРОВЕР.	ИВАНОВ					
РУК. ГР.	РЫБАКОВ					
ГЛА. СПЕЦ.	ШИПОВ					
НАЧ. ОТД.	АРТЕМЬЕВ					
РАМА				ЛИТЕРА	ЛИСТ	ЛИСТОВ
				И	И	И
				ГИПРОСЕЛЬХОЗПРОМ ГЛАВСЕЛЬСТРОЙПРОЕКТ г. Владимир		
КОПИРОВАЛ ШУМЕЙКО				ФОРМАТ 11В		

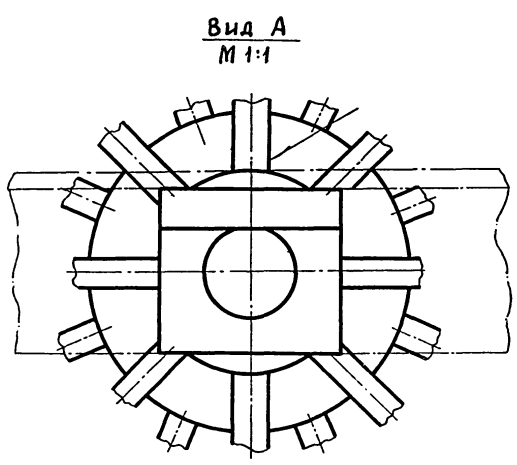
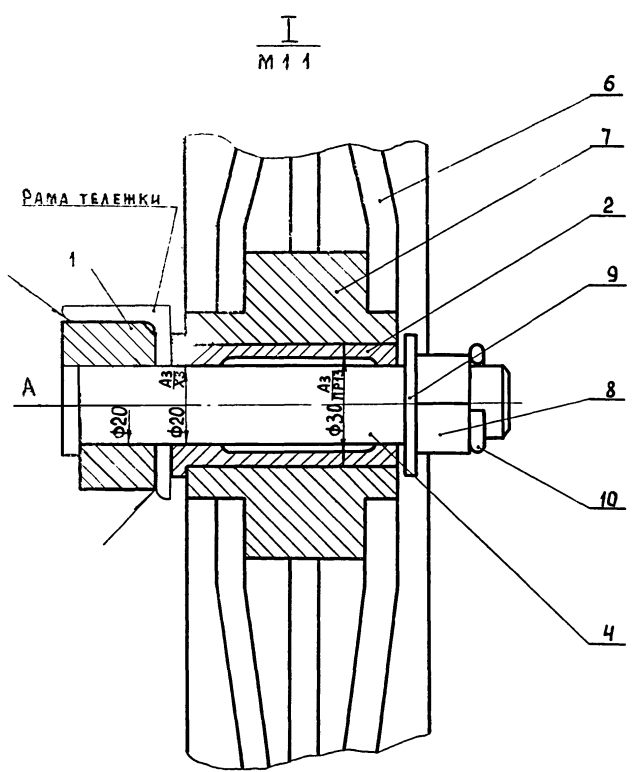
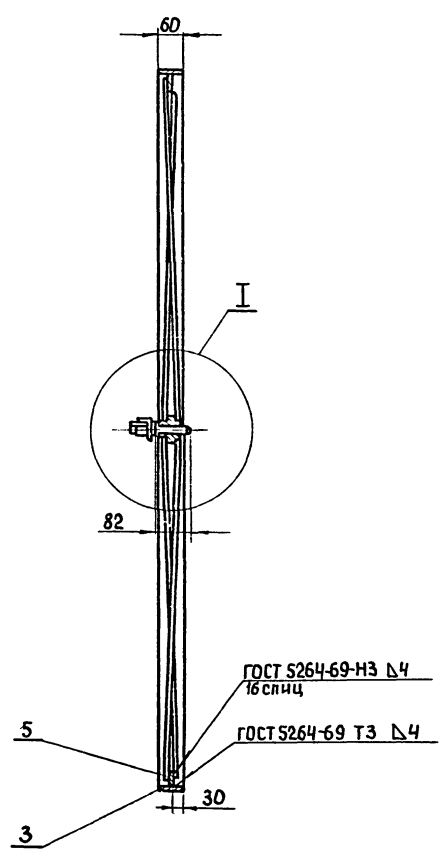
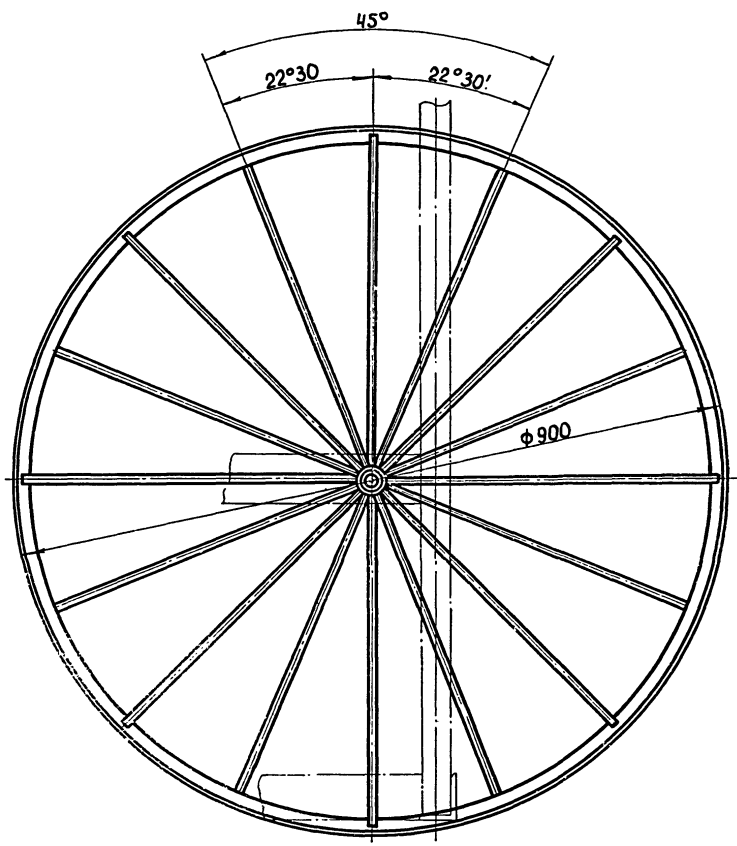
Альбом III
ПРОЕКТ 816 234
КОПИРОВАЛ ШУМЕЙКО

Формат	Зона	Поз.	Обозначение	Наименование	Кол.	Примечание
				<u>Документация</u>		
12			ТБ 02.00.000СБ	Сборочный чертеж		
				<u>Детали</u>		
11	1		ТБ-02.00.001	БОЛТ СПЕЦИАЛЬНЫЙ	2	
12	2		ТБ-02.00.002	ПЛАНКА	1	
12	3		ТБ-02.00.003	ПОДУШКА	1	
				<u>Стандартные изделия</u>		
				ГАЙКА М10.5.051		
				ГОСТ 3032-75	2	0,066кг
				ШУРУП 6x50-011		
				ГОСТ 1444-70*	4	
				<u>Материалы</u>		
				ВОЙЛОК ТЕХНИЧЕСКИЙ		
				ГОСТ 6308-71	0,09	5x40x180
				ВОЙЛОК ТЕХНИЧЕСКИЙ		
				ГОСТ 6308-71	0,15	5x60x340
ТБ-02.00.000						
Изм.	Лист	№ Докум.	Подп.	Дата		
РАЗРАБ.	АБРАМОВА					
ПРОВЕР.	ИВАНОВ					
РУК. ГР.	РЫБАКОВ					
ГЛА. СПЕЦ.	ШИПОВ					
НАЧ. ОТД.	АРТЕМЬЕВ					
ПОДУШКА				ЛИТЕРА	ЛИСТ	ЛИСТОВ
				И	И	И
				ГИПРОСЕЛЬХОЗПРОМ ГЛАВСЕЛЬСТРОЙПРОЕКТ г. Владимир		
КОПИРОВАЛ ШУМЕЙКО				ФОРМАТ 11В		



ВСЕ ДИАГРАММЫ ПОДЛЕЖАТ ОБСЛЕДОВАНИЮ И ПОДПИСАНИЮ ПОДЛЕЖАТ

ТБ-00.00.000 СБ				ЛИТЕРА	МАССА	МАСШТАБ
ИЗМ.	ЛИСТ	И ДОКУМ.	ПОДПИСЬ	ДАТА	и	1:10
РАЗРАБ.	АБРАМОВА				95,000	
ПРОВЕР.	ИВАНОВ					
РУК. ГР.	РЫБАКОВ					
А. СПЕЦ.	ШИПОВ					
НАЧ. ОТД.	АРТЕМЬЕВ					
ГЛАВ. ИНЖ.	ТРИНОВ					
ТЕЛЕНКА ДЛЯ БАЛЛОНОВ СВАРОЧНЫХ СБОРОЧНЫЙ ЧЕРТЕЖ				ЛИСТ	ЛИСТОВ 1	
				ГИПРОСЕЛЬХОСПРОМ		
				ГЛАВ. СЕЛЬХОСПРОЕКТ		
				Г. ВЛАДИМИР		

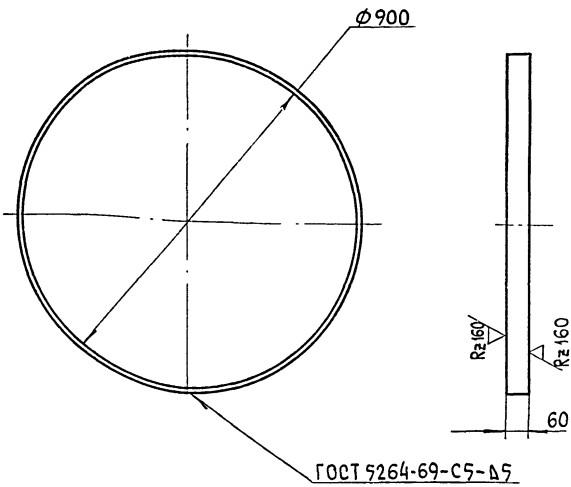


Инв. № подл. / Подпись и дата / Взам. инв. № / Инв. № дубл. / Подпись и дата

ТБ-01.00.000СБ				ЛИТЕРА	МАССА	МАСШТАБ
КОЛЕСО				И	36 000	1:10
СБОРОЧНЫЙ ЧЕРТЕЖ				ЛИСТ	ЛИСТОВ 1	
ИПРΟΣЕЛЬХОЗПРОМ				Г. ВЛАДИМИР		
Изм.	Лист	№ докум.	Подпись	Дата		
РАЗРАБ.	АБРАМОВА					
ПРОВЕР.	ИВАНОВ					
ДУК. ГР.	РЫБАКОВ					
ГЛА. СПЕЦ.	ШИЛОВ					
НАЧ. ОТД.	АРТЕМЬЕВ					
ГЛАВ. ИНЖ.	ПЕТРОВ					

ТБ-01.00.003

✓✓



ГОСТ 5264-69-C5-A5

ТБ-01.00.003

Обод

ЛИТЕРА МАССА МАСШТАБ

И 8,200 1:10

Лист Листов 1

Полоса 6x60 ГОСТ 103-76
Ст.3 сп ГОСТ 535-58*

ГИПРОСЕЛЬХОЗПРОМ
ГЛАВСЕЛЬСТРОЙПРОЕКТ
Г.ВЛАДИМИР

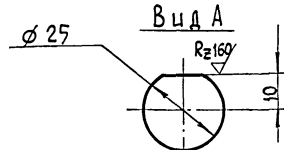
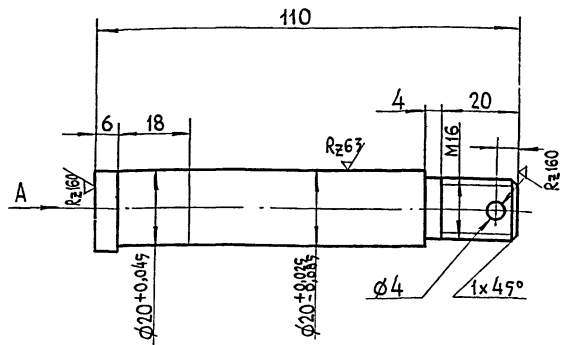
КОПИРОВАЛ МКС-7

ФОРМАТ 118

ТБ 01.00.004

34

Rz40 ✓✓



Допуски на свободные размеры по 7 классу

ТБ-01.00.004

Ось

ЛИТЕРА МАССА МАСШТАБ

И 0,090 1:1

Лист Листов 1

Круг В 26. ГОСТ 2590-71
Ст 7 сп ГОСТ 535-58*

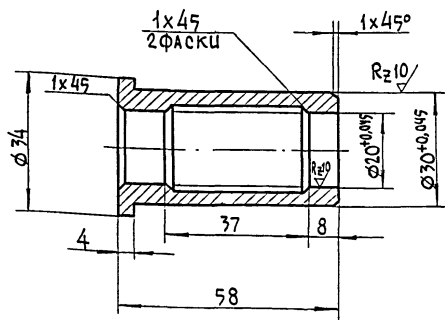
ГИПРОСЕЛЬХОЗПРОМ
ГЛАВСЕЛЬСТРОЙПРОЕКТ
Г.ВЛАДИМИР

КОПИРОВАЛ МКС-7

ФОРМАТ 118

ТБ-01.00.002

Rz40 ✓✓



Допуски на свободные размеры по 7 классу.

ТБ-01.00.002

Втулка

ЛИТЕРА МАССА МАСШТАБ

И 0,100 1:1

Лист Листов 1

С 415-32 ГОСТ 1412-70

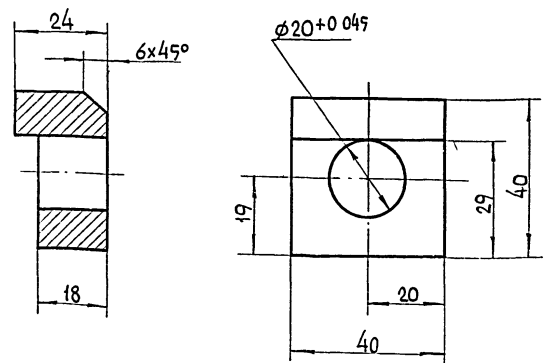
ГИПРОСЕЛЬХОЗПРОМ
ГЛАВСЕЛЬСТРОЙПРОЕКТ
Г.ВЛАДИМИР

КОПИРОВАЛ МКС-7

ФОРМАТ 118

ТБ 01.00.001

Rz40 ✓✓



Допуски на свободные размеры по 7 классу.

ТБ 01.00.001

Бобышка

ЛИТЕРА МАССА МАСШТАБ

И 0,200 1:1

Лист Листов 1

Ст.3 сп ГОСТ 780-71*

ГИПРОСЕЛЬХОЗПРОМ
ГЛАВСЕЛЬСТРОЙПРОЕКТ
Г.ВЛАДИМИР

КОПИРОВАЛ МКС-7

ФОРМАТ 118

ИЗМ.	ЛИСТ	№ ДОКУМ.	ПОДП.	ДАТА

ИЗМ.	ЛИСТ	№ ДОКУМ.	ПОДП.	ДАТА

Альбом III
Технический проект 816-231
16-01.00.007

Rz 40 (✓)

Допуски на свободные размеры по 7 кл.

ТБ-01.00.007			Литера	Масса	Масштаб
Ступица			И	1,100	1:1
Изм	Лист	№ докум.	Подпись	Дата	
Разраб.	Иванов				
Проверил	Рыбаков				
Рук. гр.	Шипов				
Гл. спец.	Артемьев				
Нач. отд.					
Круг 85 ГОСТ 2590-71			Лист Листов 1		
Круг Ст. 3 сп ГОСТ 535-58*			ГИПРОСЕЛЬХОЗПРОМ		
			ГЛАВСЕЛЬСТРОЙПРОЕКТ		
			г. Владимир		
Копировала Лукьянова			Формат ИВ		

100.00.20.001 35

Rz 160 (✓)

ТБ-02.00.001			Литера	Масса	Масштаб
Болт специальный			И	0,720	1:1
Изм	Лист	№ докум.	Подпись	Дата	
Разраб.	Иванов				
Проверил	Рыбаков				
Рук. гр.	Шипов				
Гл. спец.	Артемьев				
Нач. отд.					
Круг 28 ГОСТ 2590-71			Лист Листов 1		
Круг Ст. 3 сп ГОСТ 535-58*			ГИПРОСЕЛЬХОЗПРОМ		
			ГЛАВСЕЛЬСТРОЙПРОЕКТ		
			г. Владимир		
Копировала Лукьянова			Формат ИВ		

900.00.01.006

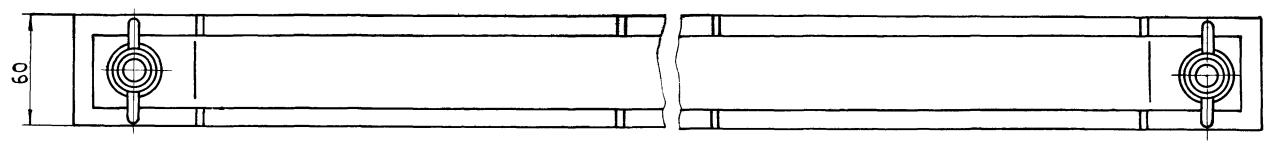
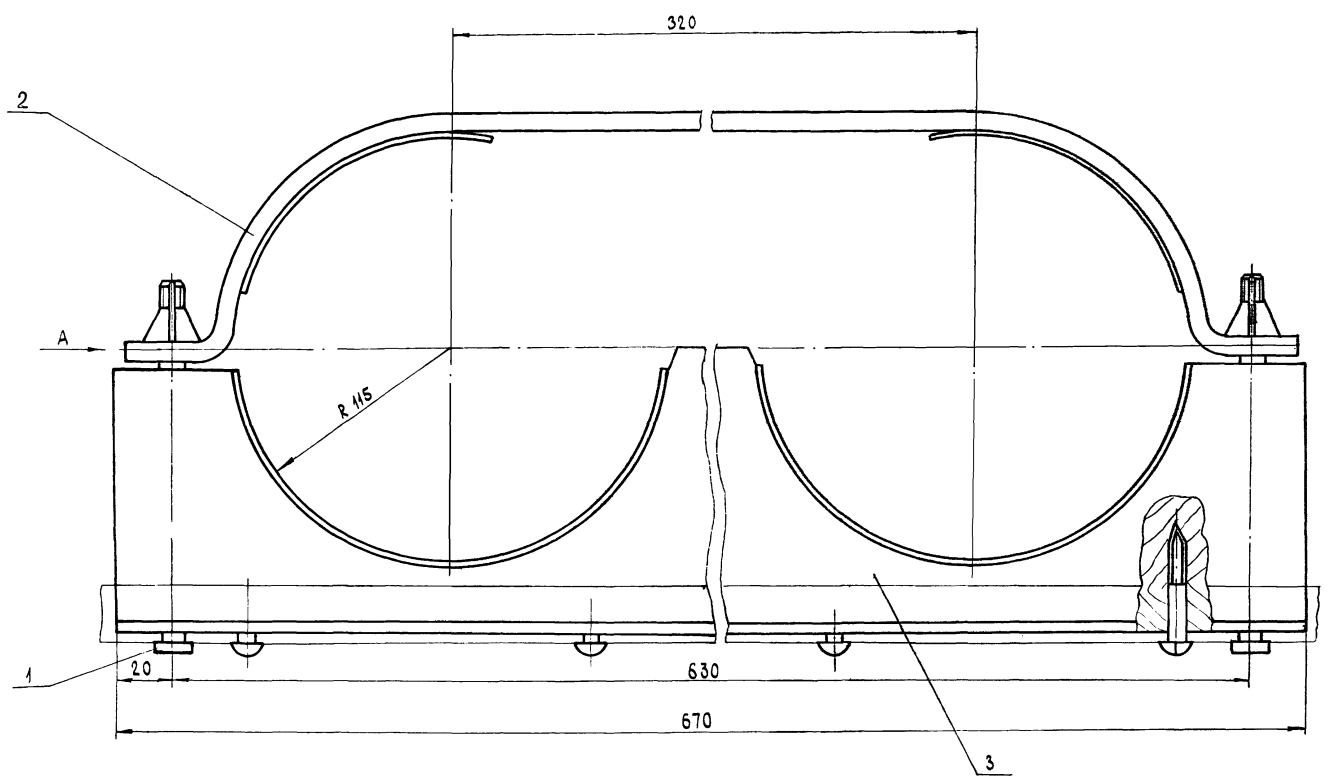
Rz 160 (✓)

ТБ-01.00.006			Литера	Масса	Масштаб
Спица			И	0,160	1:2
Изм	Лист	№ докум.	Подпись	Дата	
Разраб.	Иванов				
Проверил	Рыбаков				
Рук. гр.	Шипов				
Гл. спец.	Артемьев				
Нач. отд.					
Круг 8 ГОСТ 2590-71			Лист Листов 1		
Круг Ст. 3 сп ГОСТ 535-58*			ГИПРОСЕЛЬХОЗПРОМ		
			ГЛАВСЕЛЬСТРОЙПРОЕКТ		
			г. Владимир		
Копировала Лукьянова			Формат ИВ		

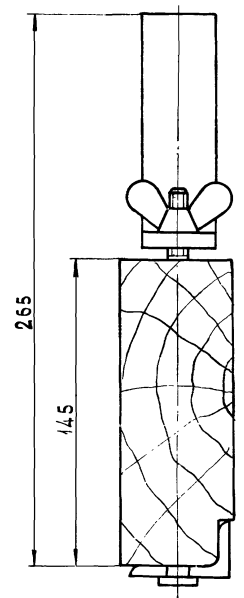
500.00.10.005

Rz 160 (✓)

ТБ-01.00.005			Литера	Масса	Масштаб
Ребро			И	23,400	1:10
Изм	Лист	№ докум.	Подпись	Дата	
Разраб.	Иванов				
Проверил	Рыбаков				
Рук. гр.	Шипов				
Гл. спец.	Артемьев				
Нач. отд.					
Лист 88 ГОСТ 19903-74			Лист Листов 1		
3 IV-Ст. 3 сп ГОСТ 14637-69*			ГИПРОСЕЛЬХОЗПРОМ		
			ГЛАВСЕЛЬСТРОЙПРОЕКТ		
			г. Владимир		
Копировала Лукьянова			Формат ИВ		



Вид А



1. Войлочные прокладки дет. (поз.2) клеить к планке дет. (поз.1) и к подушке дет. (поз.3) клеем БФ
2. Шурупы поз.6 заворачивать совместно с рамой тележки по уголкам верхнему и заднему.

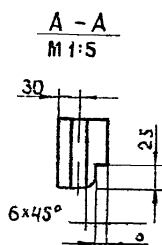
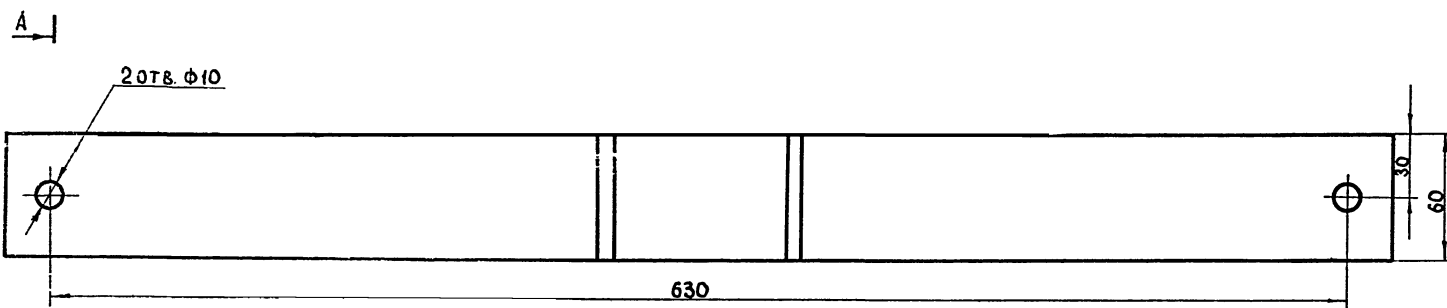
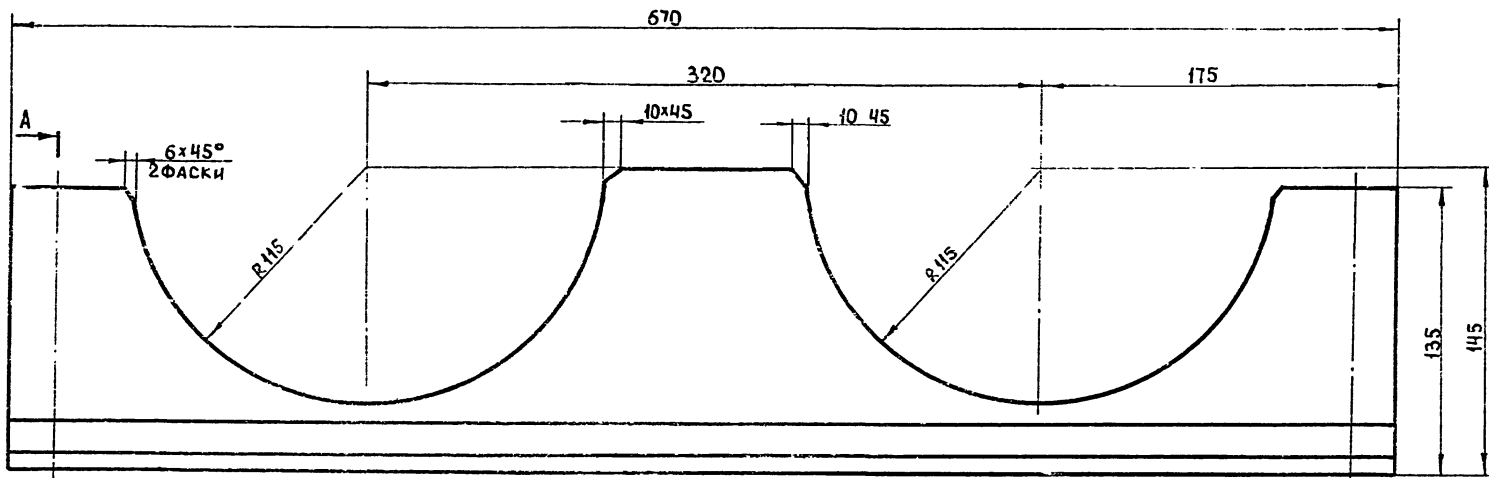
ИЗМ. № ПОДАТ. ПОДП. И. ДАТА ВЗНАШИВАЮЩИЙ № АУЧ. ПОДПИСЬ И ДАТА

				ТБ-02.00.000СБ			
ИЗМ.	ЛИСТ	№ ДОКУМ.	ПОДП.	ДАТА	ЛИТЕРА	МАССА	МАСШТАБ
						и 3,400	1:2
ПОДУШКА Сборочный чертёж					ЛИСТ	ЛИСТОВ 1	
					ИПРОСЕЛЬХОЗПРОМ ГЛАВСЕЛЬСТРОЙПРОЕКТ Г.ВЛАДИМИР		
15430-03 37				КОПИРОВАЛ. <i>ММ</i>			

ТБ-02.00.003

Альбом III

Типовой проект 81С-231

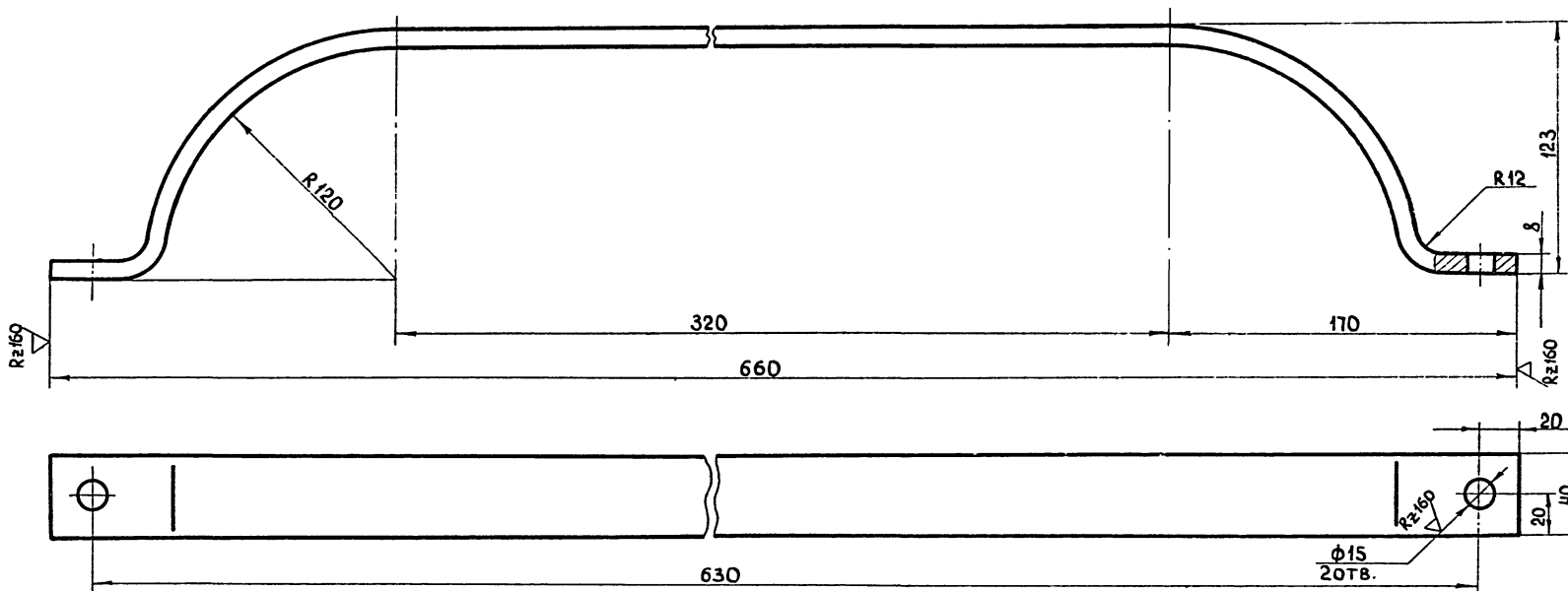


				ТБ 02.00.003				
ИЗМ	ЛИСТ	№ ДОКУМ	ПОДПИСЬ	ДАТА	Подушка	ЛИТЕРА	МАССА	МАСШТАБ
РАЗРАБ.	ИВАНОВ	ИВАНОВ				И	1,000	1:2
ПРОВЕР.	РЫБАКОВ	РЫБАКОВ				ЛИСТ	ЛИСТОВ	1
РУК.ГР.	ШИПОВ	ШИПОВ				ГИПРОСЕЛЬХОЗПРОМ ГЛАВСЕЛЬСТРОЙПРОЕКТ Г.ВЛАДИМИР		
ГЛ.СПЕЦ.	АРТЕМЬЕВ	АРТЕМЬЕВ			Сосна ГОСТ 9685-61*			
НАЧ.ОТД.					КОПИРОВАЛ ЯЩУК			

КОПИРОВАЛ ЯЩУК ФОРМАТ 12Г

ТБ-02.00.002

✓(✓)

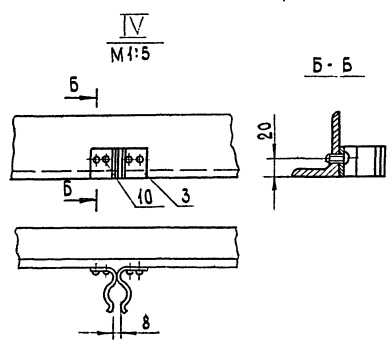
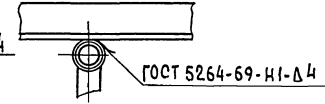
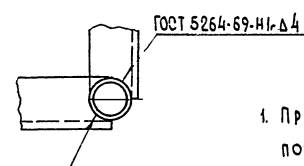
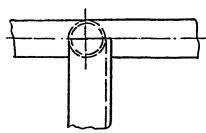
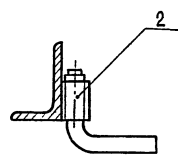
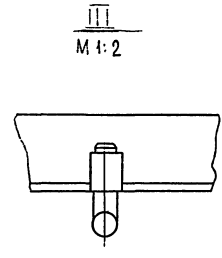
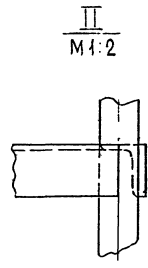
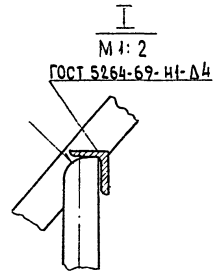
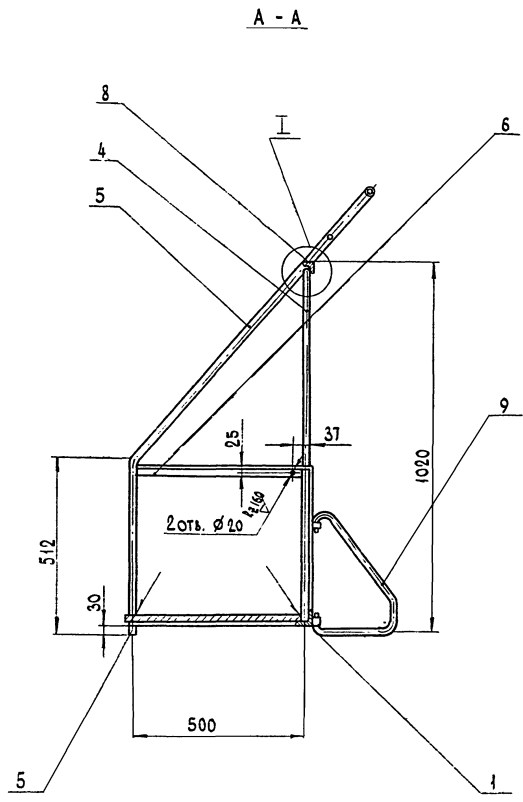
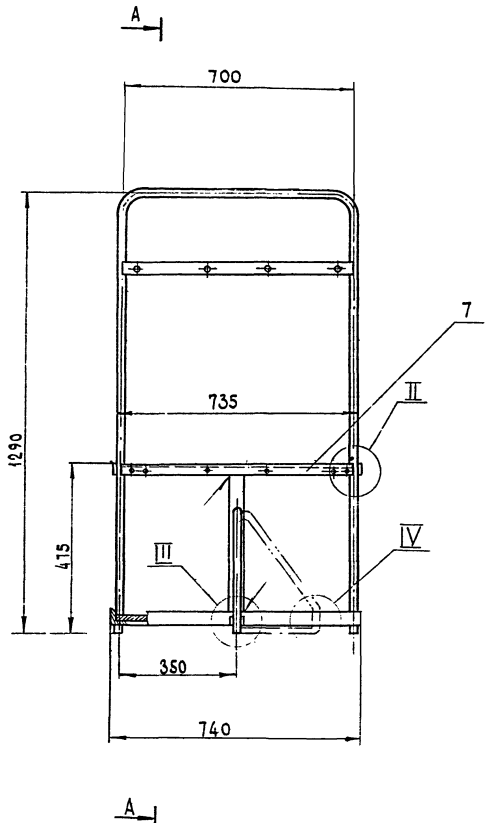


1. Развернутая длина заготовки - 780.
2. Отверстия ф15 сверлить по подушке дет ТБ-02.00.003.
3. Допуски на свободные размеры по ТКЛ.

				ТБ-02.00.002				
ИЗМ	ЛИСТ	№ ДОКУМ	ПОДПИСЬ	ДАТА	Планка	ЛИТЕРА	МАССА	МАСШТАБ
РАЗРАБ.	ИВАНОВ	ИВАНОВ				И	1,950	1:2
ПРОВЕР.	РЫБАКОВ	РЫБАКОВ				ЛИСТ	ЛИСТОВ	1
РУК.ГР.	ШИПОВ	ШИПОВ				ГИПРОСЕЛЬХОЗПРОМ ГЛАВСЕЛЬСТРОЙПРОЕКТ Г.ВЛАДИМИР		
ГЛ.СПЕЦ.	АРТЕМЬЕВ	АРТЕМЬЕВ			Полоса 8x40 ГОСТ 103-76 СтЗСП ГОСТ 535-58*			
НАЧ.ОТД.					КОПИРОВАЛ ЯЩУК			

КОПИРОВАЛ ЯЩУК ФОРМАТ 12Г

ИЗМ. № ПОДА. ПОДПИСЬ И ДАТА. ВЗАМ. ИЗМ. № ЛУБА. ПОДПИСЬ И ДАТА.



1. При сверлении двух отверстий $\phi 20$ (на детали поз. 5) выдерживать их соосность несоосность не более 0,5 мм.
2. Втулки варить совместно с упором откидным, обеспечив его свободное вращение.
3. Сварку выполнить электродом Э-42 по ГОСТ 9467-75.

Изм. № Подп. Подп. Дата

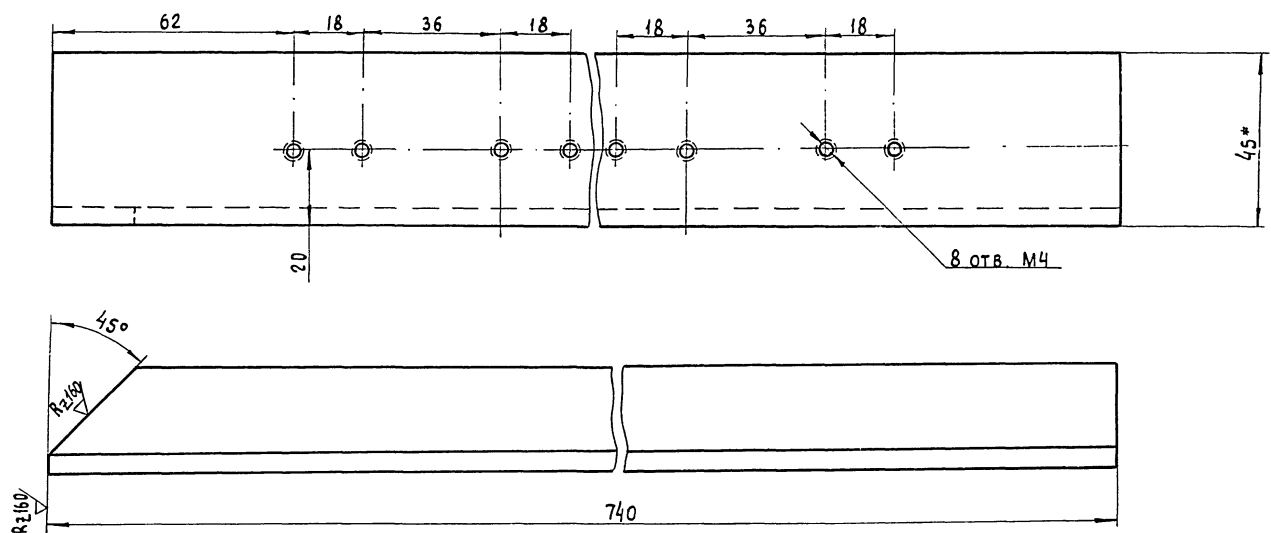
ТБ - 03. 00. 000СБ				ИТЕРМАССА	МАСШТАБ
РАМА				И	48,000 1:10
Сварочный чертёж				ЛИСТ	ЛИСТОВ 1
				ИПРОСЕЛЬХОЗПРОМ	
				ГЛАВСЕЛЬСТРОЙПРОЕК	
				Г.ВЛАДИМИР	
15430 03 39				КОПИРОВАЛ <i>uk</i>	
				ФОРМАТ 226	

ИЗМ. ЛИСТ № ДОКУМ. ПОДП. ДАТА

ИЗМ. ЛИСТ № ДОКУМ. ПОДП. ДАТА

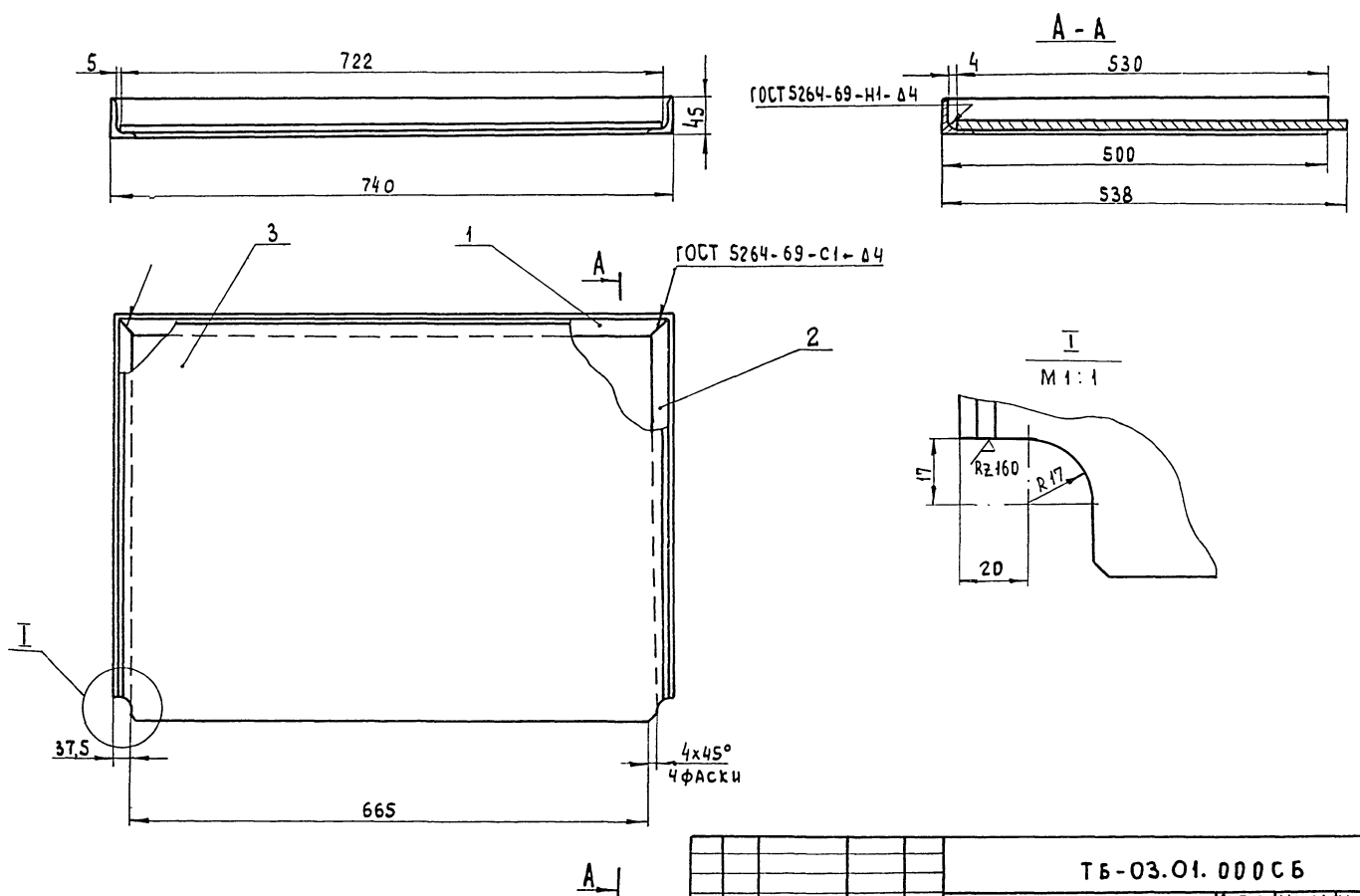


Типовой проект 816-231 Альбом III



Уголок выпилить 2^х исполне-
ний правого и левого см. чертеж ТБ-01.03.000

ТБ-03.01.002				ЛИТЕРА	МАССА	МАСШТАБ
Уголок				И	2,420	1:1
ИЗМ	ЛИСТ	Н. ДОКУМ.	ПОДП.	ДАТА	ЛИСТ	ЛИСТОВ
РАЗРАБ.	АБРАМОВА				1	1
ПРОВЕРИЛ	ИВАНОВ					
РУК. Г.Р.	РЫБАКОВ					
ГЛ. СПЕЦ.	ШИЛОВ					
НАЧ. ОТД.	АРТЕМЬЕВ					
Уголок 645x28x4 ГОСТ 8510-72				Гипросельхозпром		
Сталь ГОСТ 535-58*				Главсельстройпроект		
КОПИРОВАЛ ЛУКЬЯНОВА				г. ВЛАДИМИР		
				ФОРМАТ 12Г		



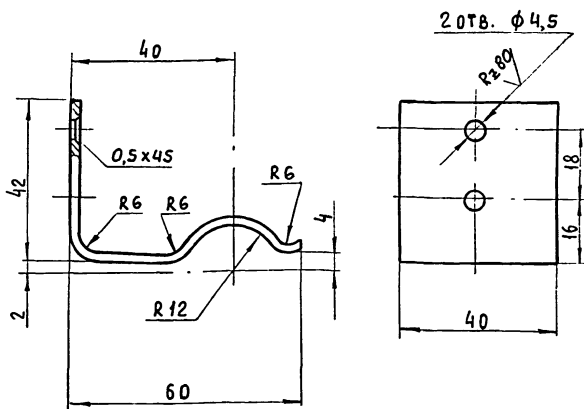
ТБ-03.01.000СБ				ЛИТЕРА	МАССА	МАСШТАБ
ОСНОВАНИЕ РАМЫ				И	29,900	1:5
СБОРОЧНЫЙ ЧЕРТЕЖ				ЛИСТ	ЛИСТОВ	1
ИЗМ	ЛИСТ	Н. ДОКУМ.	ПОДП.	ДАТА		
РАЗРАБ.	АБРАМОВА					
ПРОВЕРИЛ	ИВАНОВ					
РУК. Г.Р.	РЫБАКОВ					
ГЛ. СПЕЦ.	ШИЛОВ					
НАЧ. ОТД.	АРТЕМЬЕВ					
15430-03 40				Гипросельхозпром		
				Главсельстройпроект		
				г. ВЛАДИМИР		
				ФОРМАТ 12Г		

ИЗМ. № ПОСЛ. ПОДПИСЬ И ДАТА ВЗАИМ. ИЗМ. ИЛИ В. № ЧАСТИ ПОДПИСЬ И ДАТА

ИЗМ. № ПОСЛ. ПОДПИСЬ И ДАТА ВЗАИМ. ИЗМ. ИЛИ В. № ЧАСТИ ПОДПИСЬ И ДАТА

ТБ-03.00.002

(✓)



1. Длина заготовки - 115 мм
2. Допуски на свободные размеры по 7 кл.

ТБ-03.00.002

№ п/п	№ ПОЛ.	ПОДПИСЬ И ДАТА	ВЗАМ.	№ В.М.	№ В.Н.	№ В.С.	ПОДПИСЬ И ДАТА
1							
2							
3							
4							
5							
6							
7							
8							
9							
10							

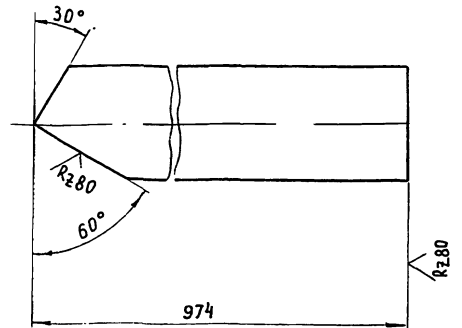
ИЗМ.	ЛИСТ	№ ДОКУМ.	ПОДПИСЬ	ДАТА	ЛИТЕРА	МАССА	МАСШТ.
	3	А ж и м				И 0,040	1:1
	Лист	1,5 ГОСТ 19904-74 65 Г ГОСТ 1050-74					

КОПИРОВАЛ ЛУКЬЯНОВА ФОРМАТ ИВ

ТБ-03.00.003

40

(✓)



- Допуски на свободные размеры по 7 кл.

ТБ-03.00.003

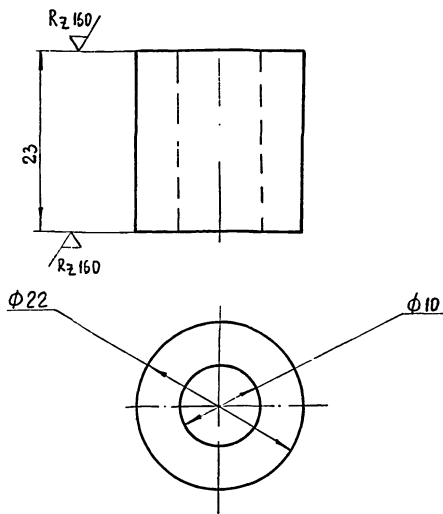
№ п/п	№ ПОЛ.	ПОДПИСЬ И ДАТА	ВЗАМ.	№ В.М.	№ В.Н.	№ В.С.	ПОДПИСЬ И ДАТА
1							
2							
3							
4							
5							
6							
7							
8							
9							
10							

ИЗМ.	ЛИСТ	№ ДОКУМ.	ПОДПИСЬ	ДАТА	ЛИТЕРА	МАССА	МАСШТ.
	Стойка					И 1,630	1:1
	Лист	Труба 20 ГОСТ 3262-75					

КОПИРОВАЛ ЛУКЬЯНОВА ФОРМАТ ИВ

ТБ-03.00.001

(✓)



- Допуски на свободные размеры по 7 кл.

ТБ-03.00.001

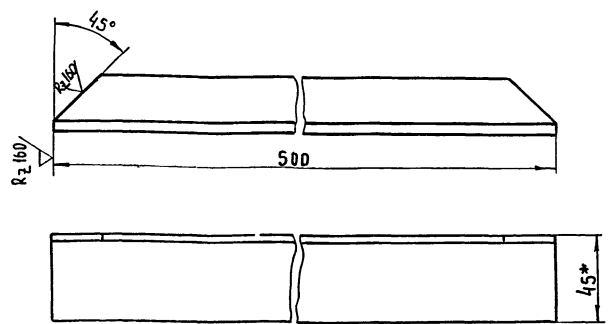
№ п/п	№ ПОЛ.	ПОДПИСЬ И ДАТА	ВЗАМ.	№ В.М.	№ В.Н.	№ В.С.	ПОДПИСЬ И ДАТА
1							
2							
3							
4							
5							
6							
7							
8							
9							
10							

ИЗМ.	ЛИСТ	№ ДОКУМ.	ПОДПИСЬ	ДАТА	ЛИТЕРА	МАССА	МАСШТ.
	Втулка упора					И 0,050	2:1
	Лист	Круг 22 ГОСТ 2590-71 Ст. Зсп ГОСТ 535-58*					

КОПИРОВАЛ ЛУКЬЯНОВА ФОРМАТ ИВ

ТБ-03.01.001

(✓)



1. Допуски на свободные размеры по 7 классу.
- 2.* Размеры для справок

ТБ-03.01.001

№ п/п	№ ПОЛ.	ПОДПИСЬ И ДАТА	ВЗАМ.	№ В.М.	№ В.Н.	№ В.С.	ПОДПИСЬ И ДАТА
1							
2							
3							
4							
5							
6							
7							
8							
9							
10							

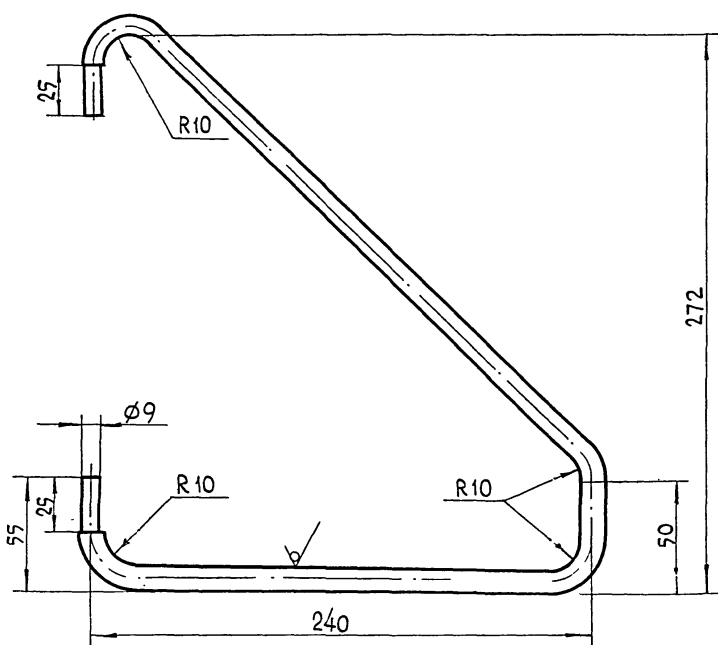
ИЗМ.	ЛИСТ	№ ДОКУМ.	ПОДПИСЬ	ДАТА	ЛИТЕРА	МАССА	МАСШТ.
	Уголок					И 1,750	1:2
	Лист	Уголок 645x28x4 ГОСТ 8510-72 Ст 3 сп ГОСТ 535-58*					

КОПИРОВАЛ ЛУКЬЯНОВА ФОРМАТ ИВ

ИНВ. № ПОДЛ. ПОДП. И ДАТА
 ВЗАМ. ИНВ. № ИНВ. № АУБЛ. ПОДП. И ДАТА

ТБ-03.00.010

Rz40



1. Развернутая длина - 690 мм
2. Допуски на свободные размеры по 7 классу.

ТБ-03.00.008

Упор
откидной

ЛИТЕРА МАССА МАСШТАБ

И 0,600 1:2

ЛИСТ ЛИСТОВ 1

Круг 12 ГОСТ 2590-71
Ст. 3 сп ГОСТ 535-58*

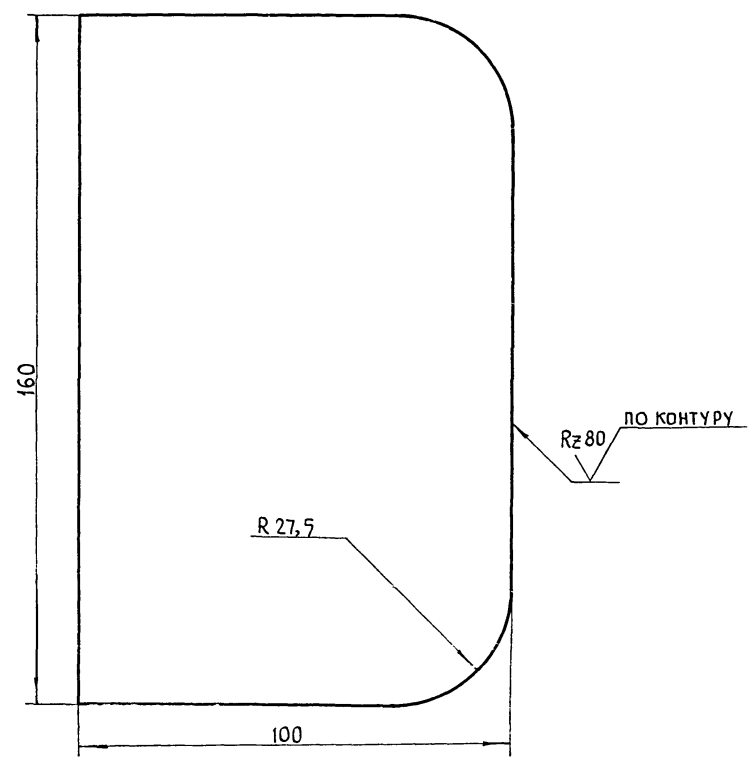
ГИПРОСЕЛЬХОЗПРОМ
ГЛАВСЕЛЬСТРОЙПРОЕКТ
Г. ВЛАДИМИР

КОПИРОВАЛ МКО

ФОРМАТ 11В

ТБ-04.00-003

Rz80



Допуски на свободные размеры по 7 классу

ТБ-04.00.003

Стенка

ЛИТЕРА МАССА МАСШТАБ

И 0,300 1:1

ЛИСТ ЛИСТОВ 1

Лист 2,5 ГОСТ 19904-74
Ст. 3 сп ГОСТ 16523-70*

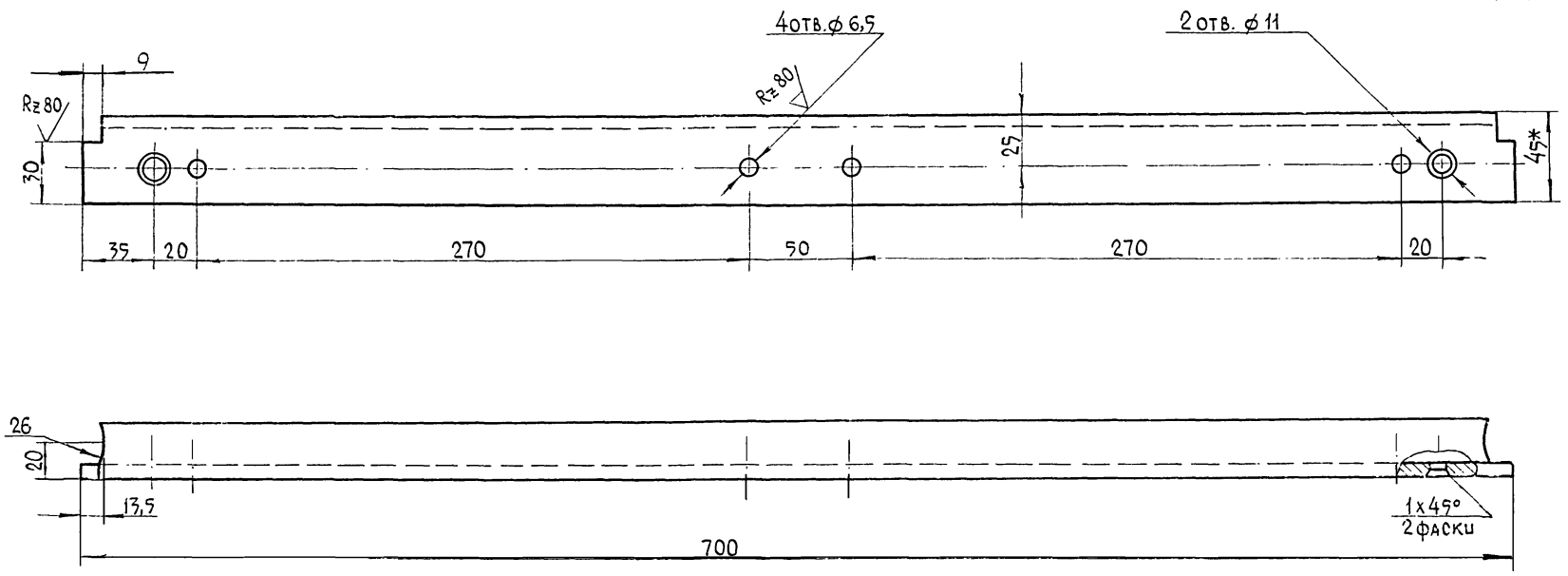
ГИПРОСЕЛЬХОЗПРОМ
ГЛАВСЕЛЬСТРОЙПРОЕКТ
Г. ВЛАДИМИР

КОПИРОВАЛ МКО

ФОРМАТ 11В

ТБ-03.00.007

Rz80



- 1* Размеры для справок.
2. Допуски на свободные размеры по 7 классу.

ТБ-03.00.007

Уголок
верхний

ЛИТЕРА МАССА МАСШТАБ

И 2,200 1:2

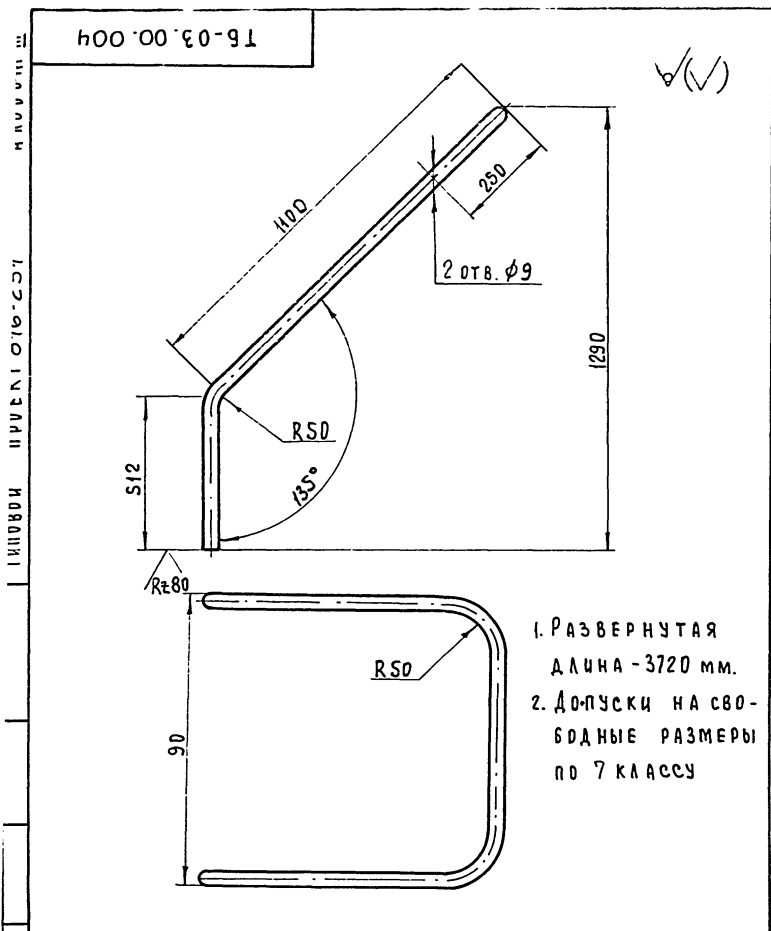
ЛИСТ ЛИСТОВ 1

Уголок 645x28x4 ГОСТ 8510-72
Ст. 3 сп ГОСТ 535-58*

ГИПРОСЕЛЬХОЗПРОМ
ГЛАВСЕЛЬСТРОЙПРОЕКТ
Г. ВЛАДИМИР

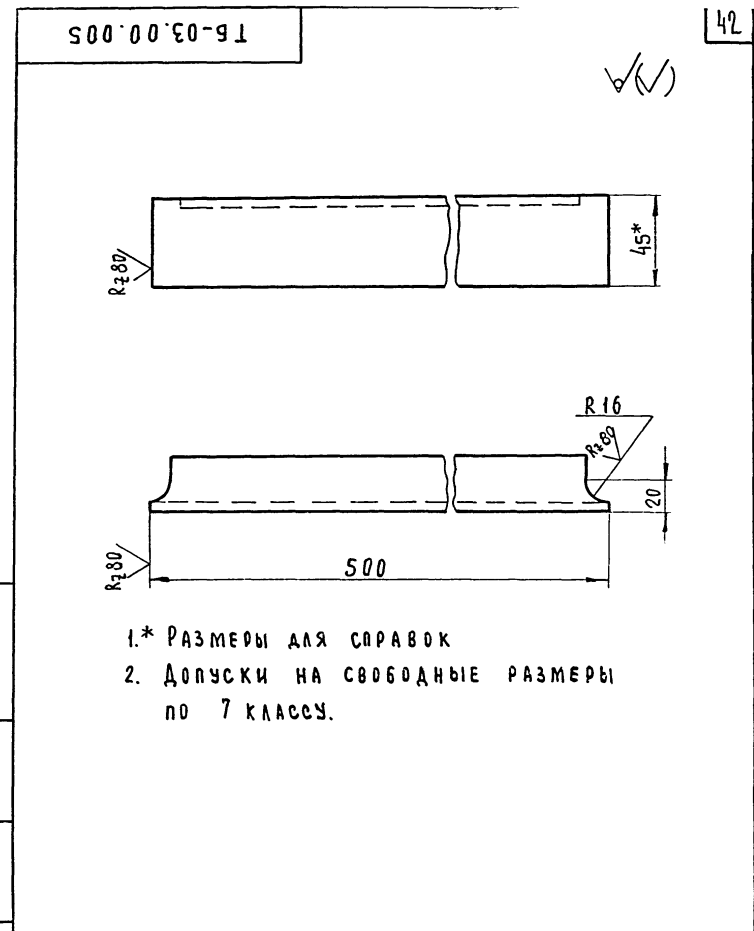
КОПИРОВАЛ МКО

ФОРМАТ 12Г



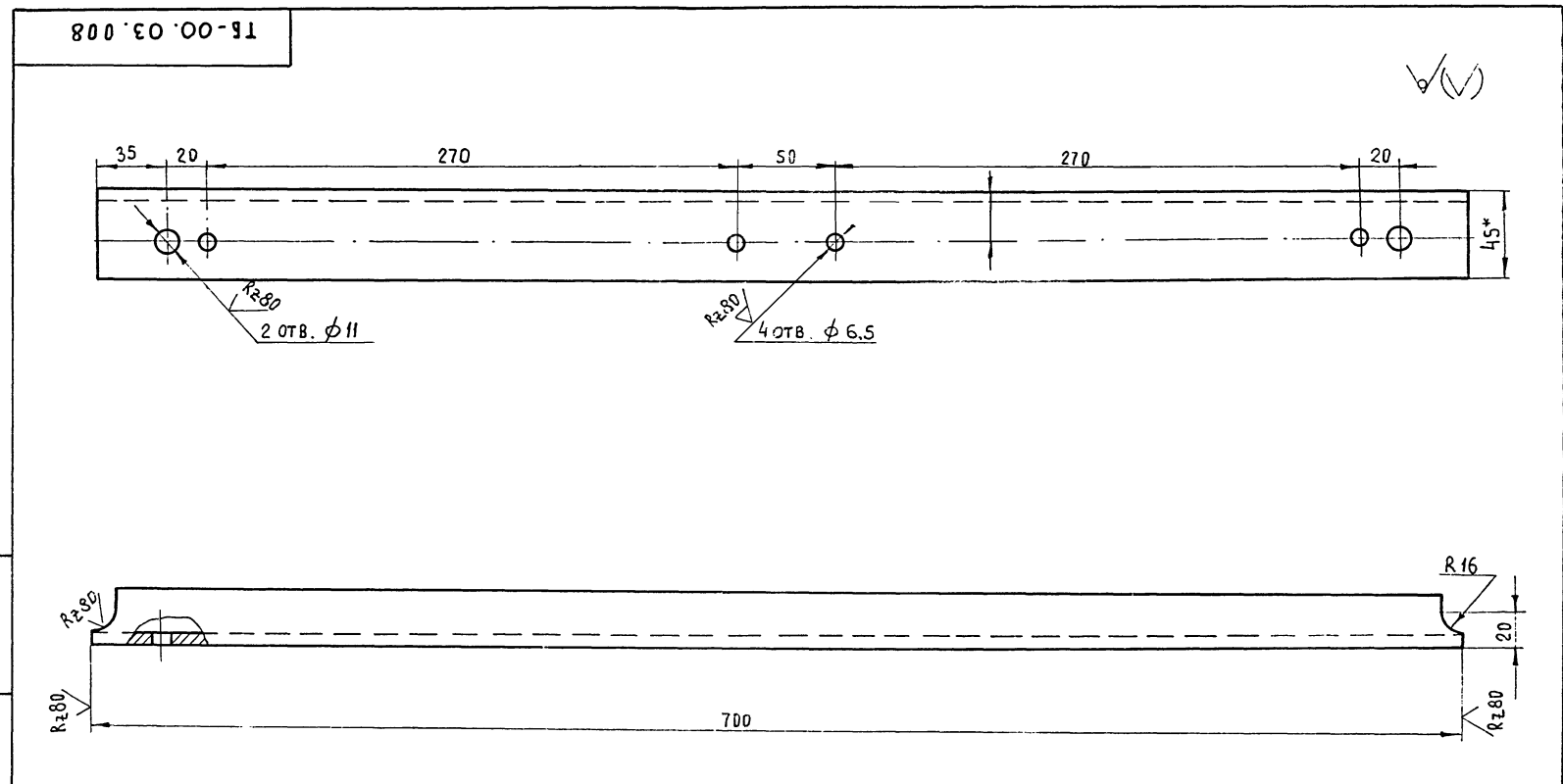
1. РАЗВЕРНУТАЯ ДЛИНА - 3720 мм.
2. ДОПУСКИ НА СВОБОДНЫЕ РАЗМЕРЫ ПО 7 КЛАССУ

ТБ-03.00.004		
Стойка		ЛИТЕРА МАССА МАСШТАБ
		И 6,300 1:10
ИЗМ. ЛИСТ	№ ДОКУМ.	ПОДПИСЬ ДАТА
РАЗРАБ.	АБРАМОВА	
ПРОВЕРИЛ	ИВАНОВ	
РУК. ГР.	РЫБАКОВ	
ГЛА. СПЕЦ.	ШИЛОВ	
НАЧ. ОТД.	АРТЕМЬЕВ	
Труба 20 ГОСТ 3262-75		ЛИСТ ЛИСТОВ 1
КОПИРОВАЛ ЛУКЬЯНОВА		ГИПРОСЕЛЬХОЗПРОМ ГЛАВСЕЛЬСТРОЙПРОЕКТ г. ВЛАДИМИР
		ФОРМАТ ИВ



- 1.* РАЗМЕРЫ ДЛЯ СПРАВОК
2. ДОПУСКИ НА СВОБОДНЫЕ РАЗМЕРЫ ПО 7 КЛАССУ.

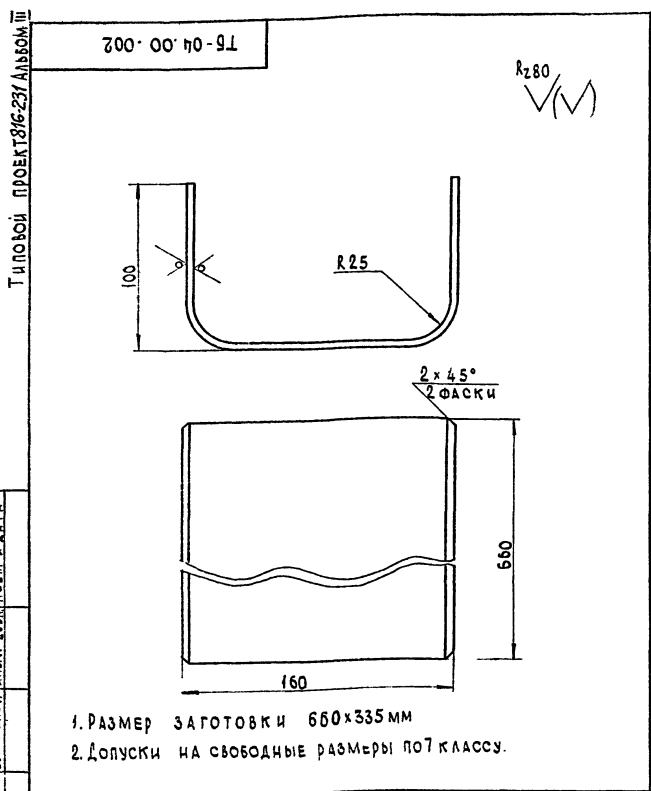
ТБ-03.00.005		
Уголок боковой		ЛИТЕРА МАССА МАСШТАБ
		И 4,570 1:2
ИЗМ. ЛИСТ	№ ДОКУМ.	ПОДПИСЬ ДАТА
РАЗРАБ.	АБРАМОВА	
ПРОВЕРИЛ	ИВАНОВ	
РУК. ГР.	РЫБАКОВ	
ГЛА. СПЕЦ.	ШИЛОВ	
НАЧ. ОТД.	АРТЕМЬЕВ	
Уголок 645x28x4 ГОСТ 8510-72 Ст. 3 сп ГОСТ 535-58*		ЛИСТ ЛИСТОВ 1
КОПИРОВАЛ ЛУКЬЯНОВА		ГИПРОСЕЛЬХОЗПРОМ ГЛАВСЕЛЬСТРОЙПРОЕКТ г. ВЛАДИМИР
		ФОРМАТ 12Г



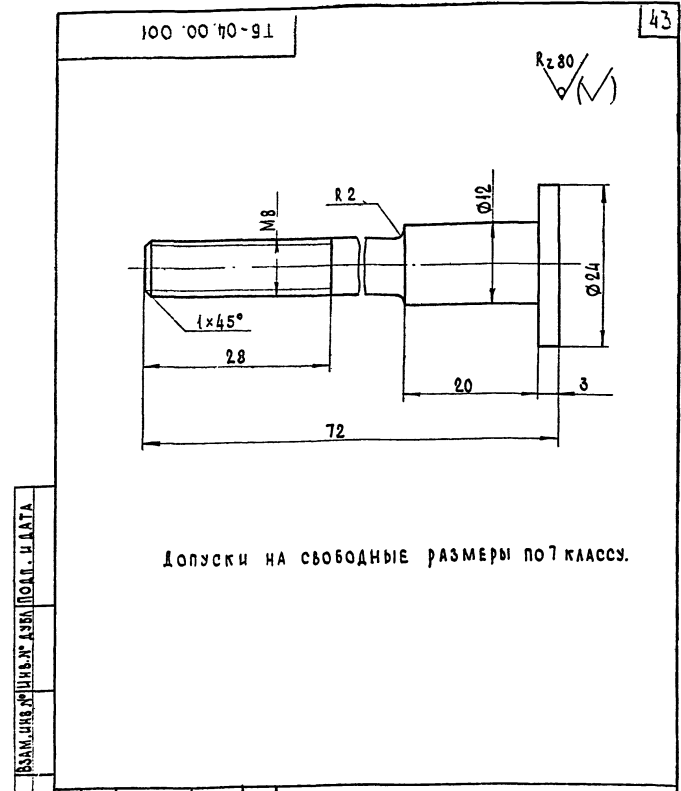
- 1.* РАЗМЕРЫ ДЛЯ СПРАВОК.
2. ДОПУСКИ НА СВОБОДНЫЕ РАЗМЕРЫ ПО 7 КЛ.

ТБ-03-00-006		
Уголок задний		ЛИТЕРА МАССА МАСШТАБ
		И 2,200 1:2
ИЗМ. ЛИСТ	№ ДОКУМ.	ПОДПИСЬ ДАТА
РАЗРАБ.	АБРАМОВА	
ПРОВЕРИЛ	ИВАНОВ	
РУК. ГР.	РЫБАКОВ	
ГЛА. СПЕЦ.	ШИЛОВ	
НАЧ. ОТД.	АРТЕМЬЕВ	
Уголок 645x28x4 ГОСТ 8510-72 Ст. 3 сп ГОСТ 535-58*		ЛИСТ ЛИСТОВ 1
КОПИРОВАЛ ЛУКЬЯНОВА		ГИПРОСЕЛЬХОЗПРОМ ГЛАВСЕЛЬСТРОЙПРОЕКТ г. ВЛАДИМИР
		ФОРМАТ 12Г

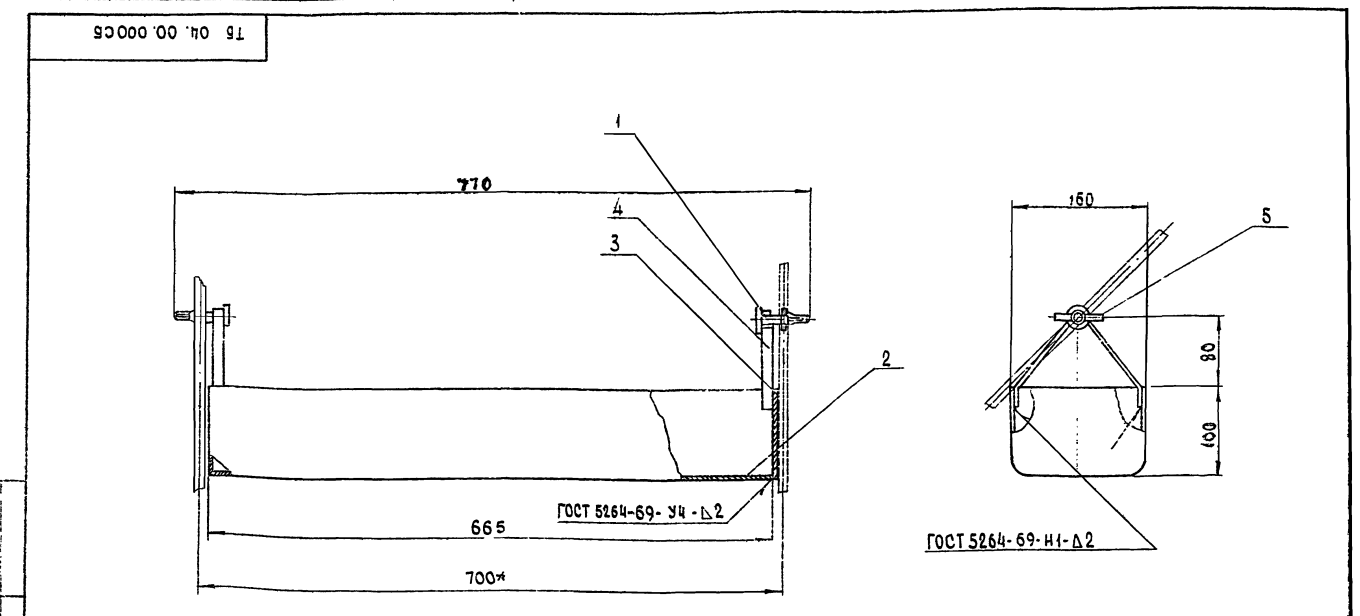
ИЗМ. ПОДАТ. ПОДАТЬСЯ И ДАТА ВЗАМ. ИЛИ В. № ВЗАМ. ПОДАТЬСЯ И ДАТА



ТБ-04.00.002				ЛИТЕРА	МАССА	МАСШТАБ
Д и щ и е				И 4,300	1:2	
ИЗМ	ЛИСТ	№ ДОКУМ.	ПОДП.	ДАТА		
РАЗРАБ.	АБРАМОВА					
ПРОВЕР.	ИВАНОВ					
УК. ГР.	РЫБАКОВ					
П. СПЕЦ.	ШИЛОВ					
НАЧ. ОТД.	АРТЕМЬЕВ					
ЛИСТ 3-IV СТ. СП. ГОСТ 16523-70				ГИПРОСЕЛЬХОЗПРОМ ГЛАВСЕЛЬХОЗПРОЕКТ Г. ВЛАДИМИР		
КОПИРОВАЛ				ФОРМАТ 11Б		



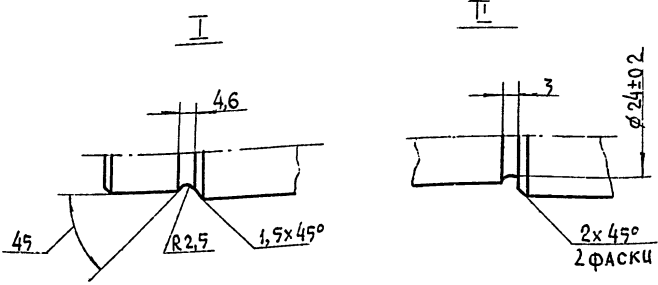
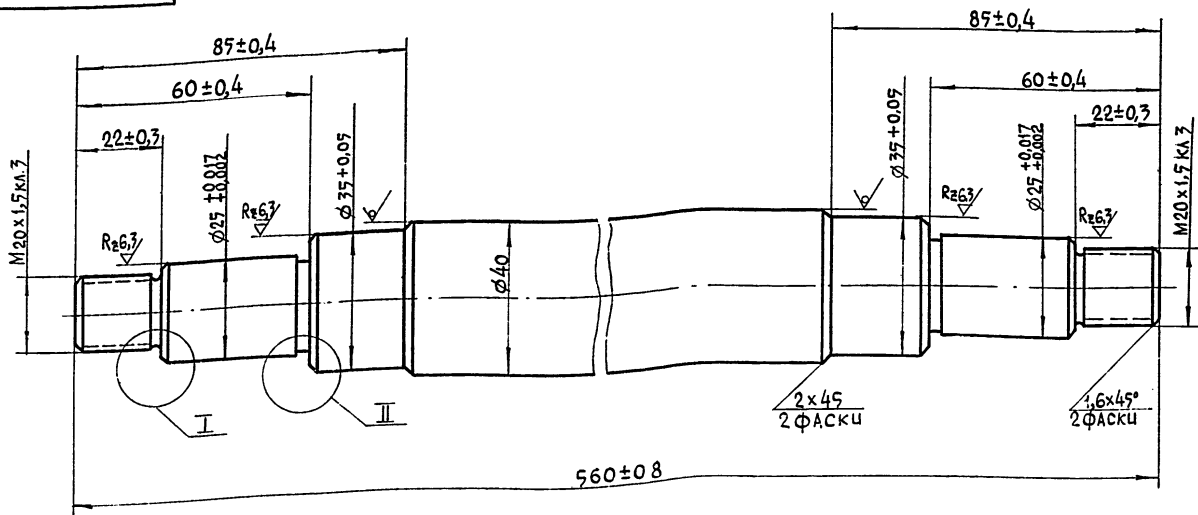
ТБ 04 00 001				ЛИТЕРА	МАССА	МАСШТАБ
Б О Л Т				И 0,040	2:1	
ИЗМ	ЛИСТ	№ ДОКУМ.	ПОДП.	ДАТА		
РАЗРАБ.	АБРАМОВА					
ПРОВЕР.	ИВАНОВ					
УК. ГР.	РЫБАКОВ					
П. СПЕЦ.	ШИЛОВ					
НАЧ. ОТД.	АРТЕМЬЕВ					
ЛИСТ 26 ГОСТ 2590-71				КР У Г СТ 3 СП ГОСТ 535-58*		
КОПИРОВАЛ				ФОРМАТ 11В		



* РАЗМЕР для справок.

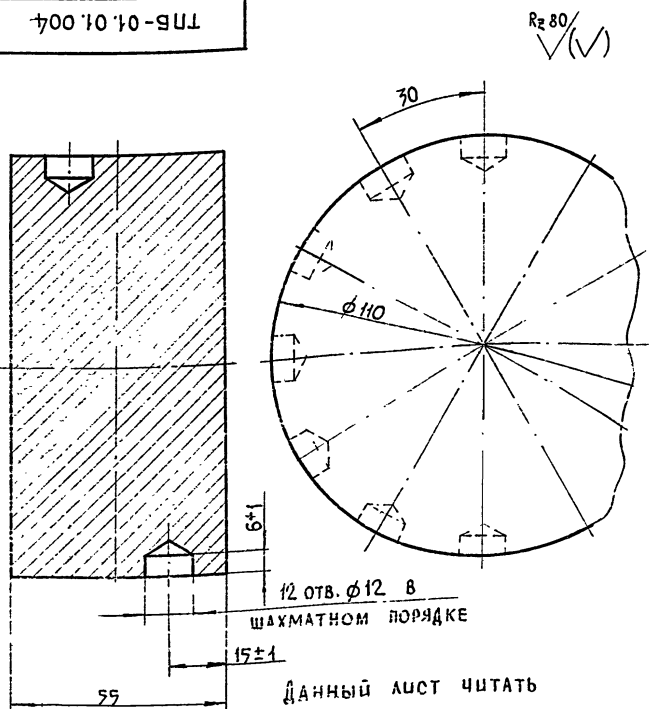
ТБ-04.00.000 СБ				ЛИТЕРА	МАССА	МАСШТАБ
Я щ и к Сборочный чертёж				И 5,300	1:4	
ИЗМ	ЛИСТ	№ ДОКУМ.	ПОДП.	ДАТА		
РАЗРАБ.	АБРАМОВА					
ПРОВЕР.	ИВАНОВ					
УК. ГР.	РЫБАКОВ					
П. СПЕЦ.	ШИЛОВ					
НАЧ. ОТД.	АРТЕМЬЕВ					
ЛИСТ 15				ГИПРОСЕЛЬХОЗПРОМ ГЛАВСЕЛЬХОЗПРОЕКТ Г. ВЛАДИМИР		
КОПИРОВАЛ				ФОРМАТ 12Г		

100 10 00-911



				ТПБ-01.00.001		
ИЗМ	ЛИСТ	№ ДОКУМ.	ПОДП.	ДАТА	Ось	ЛИТЕРА МАССА МАСШТАБ
						И 2,270 1:1
РАЗРАБ.	ИВАНОВА					ЛИСТ ЛИСТОВ 1
ПРОВЕР.	ИВАНОВ					ГИПРОСЕЛЬХОЗПРОМ
РЧК. ГР.	РЫБАКОВ				Круг 40 ГОСТ 2590-71	ГЛАВСЕЛЬСТРОЙПРОЕКТ
ГЛ. СПЕЦ.	ШИЛОВ				СТАЛЬ 45 ГОСТ 1050 74	г. ВЛАДИМИР
НАЧ. ОТД.	АРТЕМЬЕВ				КОПИРОВАЛ ИКС-1	ФОРМАТ 12Г

ТПБ-01.01.004

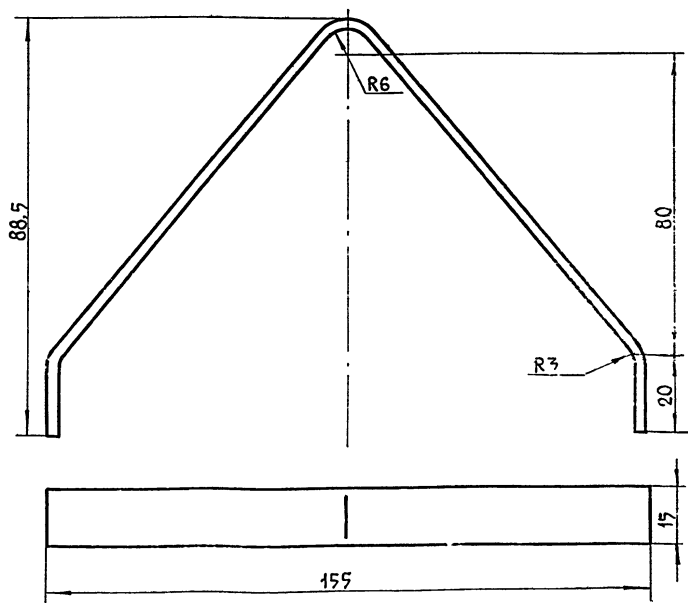


12 отв. φ12,8
ШАХМАТНОМ ПОРЯДКЕ

Данный лист читать
совместно с листом
ТПБ-01.01.003 с.б.

				ТПБ 01.01.004		
ИЗМ	ЛИСТ	№ ДОКУМ.	ПОДП.	ДАТА	Ступица	ЛИТЕРА МАССА МАСШТАБ
						И 2,200 1:1
РАЗРАБ.	ИВАНОВА					ЛИСТ ЛИСТОВ 1
ПРОВЕР.	ИВАНОВ					ГИПРОСЕЛЬХОЗПРОМ
РЧК. ГР.	РЫБАКОВ				Ст. 3 СП ГОСТ 380-71*	ГЛАВСЕЛЬСТРОЙПРОЕКТ
ГЛ. СПЕЦ.	ШИЛОВ					г. ВЛАДИМИР
НАЧ. ОТД.	АРТЕМЬЕВ				КОПИРОВАЛ ИКС-1	ФОРМАТ 11Б

ТБ-04.00.004



1. Развернутая длина - 270 мм.
2. Допуски на свободные размеры по 7 классу.

				ТБ-04.00.004		
ИЗМ	ЛИСТ	№ ДОКУМ.	ПОДП.	ДАТА	Хомут	ЛИТЕРА МАССА МАСШТАБ
						И 0,150 1:1
РАЗРАБ.	ИВАНОВА					ЛИСТ ЛИСТОВ 1
ПРОВЕР.	ИВАНОВ					ГИПРОСЕЛЬХОЗПРОМ
РЧК. ГР.	РЫБАКОВ				Лист 2,5 ГОСТ 19904-74	ГЛАВСЕЛЬСТРОЙПРОЕКТ
ГЛ. СПЕЦ.	ШИЛОВ				Ст. 3 СП ГОСТ 16523-70	г. ВЛАДИМИР
НАЧ. ОТД.	АРТЕМЬЕВ				КОПИРОВАЛ ИКС-1	ФОРМАТ

Альбом III стр./ли ПРОЕКТ 816-231 Типовой	Обозначение	Наименование	Куда входит		Примечание
			Обозначение	кол. лист. кол.	
1					
2					
3					
4	ТПБ 01.00.000	КОЛЕСНАЯ ПАРА	ТПБ 00.00.000	1 1	
5					
6	ТПБ 01.01.000	КОЛЕСО	ТПБ 01.00.000	2 2	
7					
8	ТПБ 02.00.000	РАМА	ТПБ 00.00.000	1 1	
9					
10					
11	ТПБ 03.00.000	РЫЧАГ	ТПБ 00.00.000	1 1	
12					
13					
14					
15					

Ш.№ ПОЛ. ПОДП. и ДАТА ВЗАМ. Ш.№ ИШ.№ Ш.№ ФУБЛ. ПОДПИСЬ и ДАТА

ИЗМ	ЛИСТ	И ДОКУМ.	ПОДП.	ДАТА	ТПБ 00.00.000 ВС	ЛИТЕР	ЛИСТ	ЛИСТОВ
					ТЕЛЕНКА ДЛЯ ПЕРЕВОЗКИ БАЛЛОНОВ ВЕДОМОСТЬ СПЕЦИФИКАЦИИ			
РАЗР. В.	А. АБРАМОВА		<i>Абрамова</i>					
ПРОВЕР.	В. ДВАНОВ		<i>Дванов</i>					
УК. ГР.	Р. РЫБАКОВ		<i>Рыбаков</i>					
ГЛА. СПЕЦ.	Ш. ШИЛОВ		<i>Шилов</i>		КОПИРОВАЛ <i>Ш</i> ФОРМАТ 12 Г	ГИПРОСЕЛЬХОЗПРОМ ГЛАВСЕЛЬХОЗПРОЕКТ Г. ВЛАДИМИР		
ИЗМ. ОТД.	А. АРТЕМЬЕВ		<i>Артемов</i>					

ФОРМАТ	ЗОНА	ПОЗ.	Обозначение	Наименование	КОЛ.	ПРИМЕЧАНИЕ
				<u>СТАНДАРТНЫЕ ИЗДЕЛИЯ</u>		
				Гайка М16х1,5х40х016 ГОСТ 5915-70*	1	0,033 кг
		6				
					ТПБ 00.00.000	Лист 2
					КОПИРОВАЛ <i>Ш</i>	ФОРМАТ 11 В

Ш.№ ПОЛ. ПОДП. и ДАТА ВЗАМ. Ш.№ ИШ.№ Ш.№ ФУБЛ. ПОДПИСЬ и ДАТА

ФОРМАТ	ЗОНА	ПОЗ.	Обозначение	Наименование	КОЛ.	ПРИМ.
				<u>ДОКУМЕНТАЦИЯ</u>		
		22	ТПБ 00.00.000 СБ	СБОРОЧНЫЙ ЧЕРТЕЖ		
		12	ТПБ 00.00.000 ВС	ВЕДОМОСТЬ СПЕЦИФИКАЦИИ		
					<u>СБОРОЧНЫЕ ЕДИНИЦЫ</u>	
		11	1 ТПБ 01.00.000	КОЛЕСНАЯ ПАРА	1	
		11	2 ТПБ 02.00.000	РАМА	1	
		11	3 ТПБ 03.00.000	РЫЧАГ	1	
					<u>ДЕТАЛИ</u>	
		5	ТПБ 00.00.004	ШАЙБА	1	
					ТПБ 00.00.000	
					ТЕЛЕНКА ДЛЯ ПЕРЕВОЗКИ БАЛЛОНОВ СВАРОЧНЫХ	ЛИСТОВ 2 ГИПРОСЕЛЬХОЗПРОМ ГЛАВСЕЛЬХОЗПРОЕКТ Г. ВЛАДИМИР
					15430 03 46 0	КОПИРОВАЛ <i>Ш</i> ФОРМАТ 11 В

Ш.№ ПОЛ. ПОДП. и ДАТА ВЗАМ. Ш.№ ИШ.№ Ш.№ ФУБЛ. ПОДПИСЬ и ДАТА

ФОРМАТ	ЗОНА	ПОЗ.	ОБОЗНАЧЕНИЕ	НАИМЕНОВАНИЕ	КОЛ.	ПРИМЕЧАНИЕ
				Документация		
22			ТПБ-02.00.000СБ	СБОРОЧНЫЙ ЧЕРТЕЖ		
				ДЕТАЛИ		
И	1		ТПБ-02.00.001	КОСЫНКА	1	
БЧ	2		ТПБ-00.02.002	ЛИСТ ЛИСТ 4.ГОСТ19902-74 СТ.3СПГОСТ14637-69*		
				100x320	1	1,100 кг
И	3		ТПБ-02.00.003	ПАЛЕЦ	1	
И	4		ТПБ-02.00.004	ПРОТИВОВЕС	1	
БЧ	5		ТПБ-02.00.005	ПЛАСТИНА ЛИСТ 8.ГОСТ19903-74 СТ.3СПГОСТ14637-69*		
				80x500	1	2,500 кг
И	6		ТПБ-02.00.006	РЕБРО	1	
И	7		ТПБ-02.00.007	РУЧКА	1	
И	8		ТПБ-02.00.008	ТРУБА	4	
И	9		ТПБ-02.00.009	ТРУБА	2	
И	10		ТПБ-02.00.010	ТРУБА	1	
БЧ	11		ТПБ-02.00.011	ТРУБА ТРУБА 40x25x1080-20А ГОСТ 8734-72	1	2,500 кг
БЧ	12		ТПБ-02.00.012	ШВЕЛЕР 8.ГОСТ8240-72 СТ.3СПГОСТ535-58*		
				L = 320 мм	1	2,150 кг
И	13		ТПБ-02.00.013	ЩЕКА	1	
ТПБ-02.00.000						
ИЗМ	ЛИСТ	№ ДОКУМ.	ПОДП.	ДАТА		
РАЗРАБ.	АБРАМОВА				ЛИТЕРА	ЛИСТ
ПРОВЕРКА	ИВАНОВ				И	1
РУК. ГР.	РЫБАКОВ				ГИПРОСЕЛЬХОЗПРОМ	
ГЛ. СПЕЦ.	ШИЛОВ				ГЛАВСЕЛЬХОЗПРОМ	
НАЧ. ОТД.	АРТЕМЬЕВ				Г. ВЛАДИМИР	
КОПИРОВАЛА ЛУКЬЯНОВА ФОРМАТ ИВ						

ФОРМАТ	ЗОНА	ПОЗ.	ОБОЗНАЧЕНИЕ	НАИМЕНОВАНИЕ	КОЛ.	ПРИМЕЧАНИЕ
				Документация		
42			ТПБ-03.00.000СБ	СБОРОЧНЫЙ ЧЕРТЕЖ		
				ДЕТАЛИ		
И	1		ТПБ-03.00.001	БОБЫШКА	1	
И	2		ТПБ-02.00.004	ПРОТИВОВЕС	1	
И	3		ТПБ-03.00.002	РЕБРО	1	
И	4		ТПБ-02.00.007	РУЧКА	1	
БЧ	5		ТПБ-03.00.003	ТРУБА ТРУБА 40x2,5x1025- -20АГОСТ8734-75	1	2,370 кг
И	6		ТПБ-03.00.004	ЩЕКА	1	
ТПБ-03.00.000						
ИЗМ	ЛИСТ	№ ДОКУМ.	ПОДП.	ДАТА		
РАЗРАБ.	АБРАМОВА				ЛИТЕРА	ЛИСТ
ПРОВЕРКА	ИВАНОВ				И	1
РУК. ГР.	РЫБАКОВ				ГИПРОСЕЛЬХОЗПРОМ	
ГЛ. СПЕЦ.	ШИЛОВ				ГЛАВСЕЛЬХОЗПРОМ	
НАЧ. ОТД.	АРТЕМЬЕВ				Г. ВЛАДИМИР	
КОПИРОВАЛА ЛУКЬЯНОВА ФОРМАТ ИВ						

ФОРМАТ	ЗОНА	ПОЗ.	ОБОЗНАЧЕНИЕ	НАИМЕНОВАНИЕ	КОЛ.	ПРИМЕЧАНИЕ
				Документация		
22			ТПБ-01-01.000	СБОРОЧНЫЙ ЧЕРТЕЖ		
				ДЕТАЛИ		
БЧ	1		ТПБ-01.01.001	ОБОДА ПОЛОСА 6x40ГОСТ103-76 СТ.3СПГОСТ535-58*		
				L = 1237 мм	1	2,300 кг
БЧ	2		ТПБ-01.01.002	ПЛАСТИНА ЛИСТ 4.ГОСТ19903-74 СТ.3СПГОСТ14637-65*		
				60x30	1	0,090 кг
БЧ	3		ТПБ-01.01.003	СПЛИЦА КРУГ 10.ГОСТ2590-71 СТ.3СПГОСТ535-58*		
				L = 145 мм	12	0,215 кг
И	4		ТПБ-01.01.004	СТУЛЦА	1	
ТПБ-01.01.000						
ИЗМ	ЛИСТ	№ ДОКУМ.	ПОДП.	ДАТА		
РАЗРАБ.	АБРАМОВА				ЛИТЕРА	ЛИСТ
ПРОВЕРКА	ИВАНОВ				И	1
РУК. ГР.	РЫБАКОВ				ГИПРОСЕЛЬХОЗПРОМ	
ГЛ. СПЕЦ.	ШИЛОВ				ГЛАВСЕЛЬХОЗПРОМ	
НАЧ. ОТД.	АРТЕМЬЕВ				Г. ВЛАДИМИР	
КОПИРОВАЛА ЛУКЬЯНОВА ФОРМАТ ИВ						

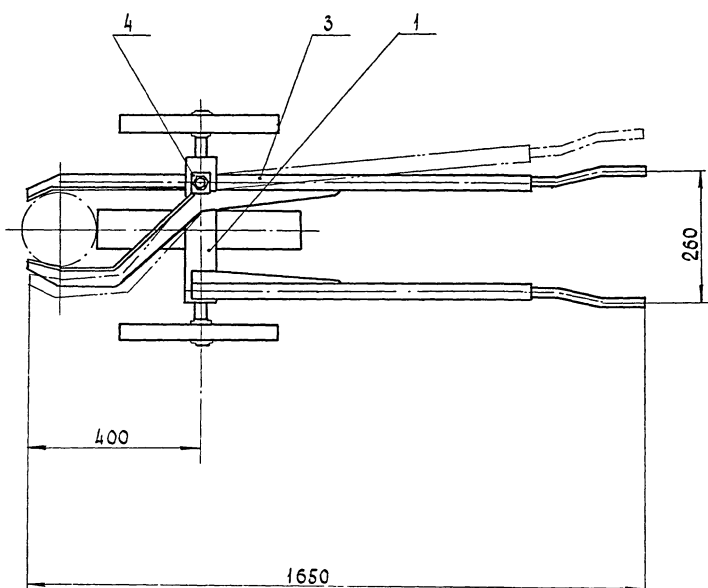
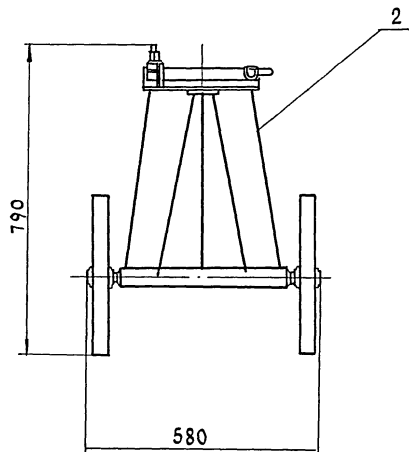
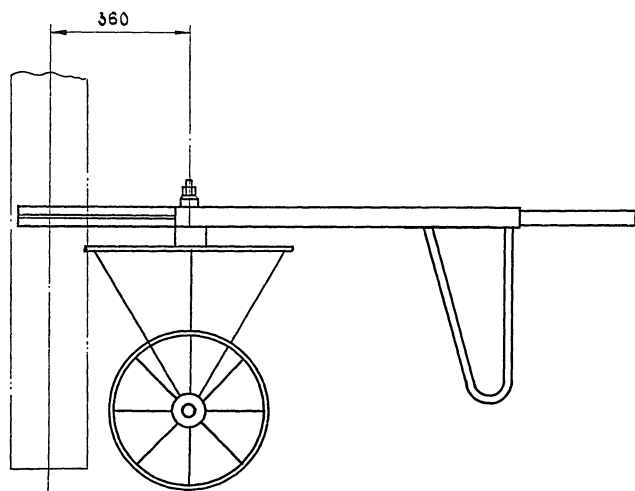
ФОРМАТ	ЗОНА	ПОЗ.	ОБОЗНАЧЕНИЕ	НАИМЕНОВАНИЕ	КОЛ.	ПРИМЕЧАНИЕ
				Документация		
41			ТПБ-01.00.000СБ	СБОРОЧНЫЙ ЧЕРТЕЖ		
				СБОРОЧНЫЕ ЕДИНИЦЫ		
И	1		ТПБ-01.01.000	КОЛЕСО ДЕТАЛИ	2	
И	2		ТПБ-01.00.001	ОСЬ	1	
И	3		ТПБ-01.00.002	КОЛЬЦО РАСПОРНОЕ	2	
И	4		ТПБ-01.00.003	КРЫШКА	2	
И	5		ТПБ-01.00.004	КРЫШКА	2	
И	6		ТПБ-01.00.005	ПРОКЛАДКА	2	
				СТАНДАРТНЫЕ ИЗДЕЛИЯ		
				БОЛТ М8x20.66		
				ГОСТ 7796-70*	16	0,013 кг
				ГАЙКА М20.28.05		
				ГОСТ 11871-73	1	0,027 кг
				КОЛЬЦО СП47-34-5	1	
				ГОСТ 6308-71	2	
				ПОДШИПНИК 205ГОСТ8338-75	4	0,120 кг
				ШАЙБА 865ГОСТ929ГОСТ6402-70*	16	0,001 кг
ТПБ-01.00.000						
ИЗМ	ЛИСТ	№ ДОКУМ.	ПОДП.	ДАТА		
РАЗРАБ.	АБРАМОВА				ЛИТЕРА	ЛИСТ
ПРОВЕРКА	ИВАНОВ				И	1
РУК. ГР.	РЫБАКОВ				ГИПРОСЕЛЬХОЗПРОМ	
ГЛ. СПЕЦ.	ШИЛОВ				ГЛАВСЕЛЬХОЗПРОМ	
НАЧ. ОТД.	АРТЕМЬЕВ				Г. ВЛАДИМИР	
КОПИРОВАЛА ЛУКЬЯНОВА ФОРМАТ ИВ						

НАБОР ИШ
ТИПОВОЙ ПРОЕКТ 816-231

ИЗМ. № ПОДЛ. ПОДАТЬ И ДАТА ВЗАМ. ИШ. № ДОКУМ. ПОДАТЬ И ДАТА

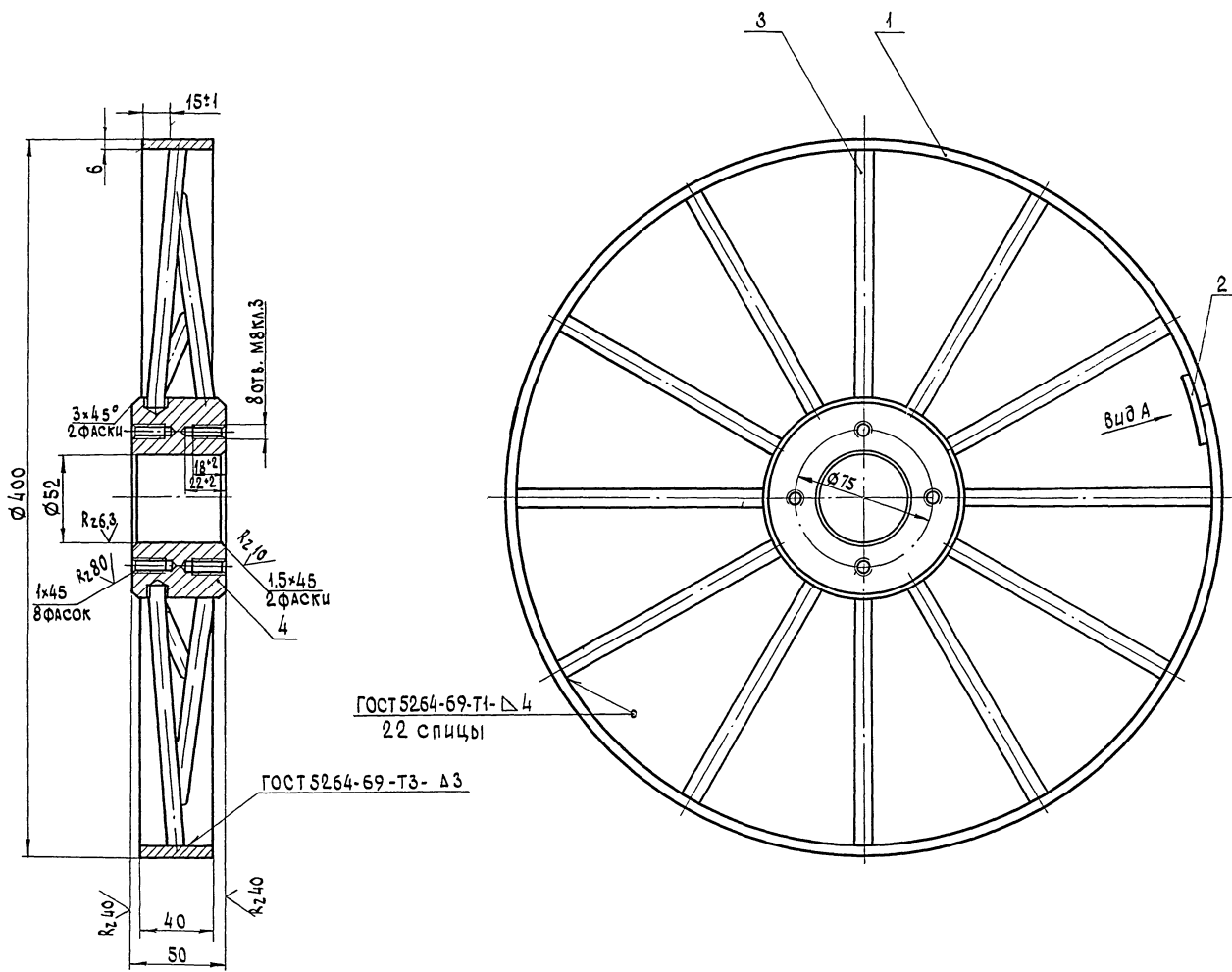
ИЗМ. № ПОДЛ. ПОДАТЬ И ДАТА ВЗАМ. ИШ. № ДОКУМ. ПОДАТЬ И ДАТА

ИЗМ. № ПОДЛ. ПОДАТЬ И ДАТА ВЗАМ. ИШ. № ДОКУМ. ПОДАТЬ И ДАТА

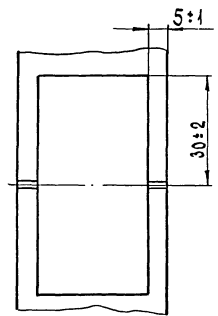


№ п/п, ПОДАТЬ И ДАТА, ПОДПИСЬ И ДАТА, ИЗМ. №, ДАТА, ПОДПИСЬ И ДАТА

ТПБ - 00.00.00.000 СБ					
ИЗМ.	ЛИСТ	№ ДОКУМ.	ПОДП.	ДАТА	ТЕЛЕНКА ДЛЯ ПЕРЕВОЗКИ БАЛЛОНОВ СВАРОЧНЫХ. СБОРОЧНЫЙ ЧЕРТЕЖ
РАЗРАБ.	АБРАМОВА				ЛИСТЕРА
ПРОВЕР.	ИВАНОВ				МАССА
УК. ГР.	РЫБАКОВ				1:10
С. СПЕЦ.	ШИПОВ				ЛИСТ
НАЧ. ОТД.	АРТЕМЬЕВ				ЛИСТОВ 1
ГЛАВ. ИНЖ.	ТРИНОВ				ГИПРОСЕЛЬХОЗПРОМ
					ГЛАВ. СЕЛЬСТРОЙПРОЕК
					Г. ВЛАДИМИР
15430-03	48				КОПИРОВАЛ
					ФОРМАТ 22.6



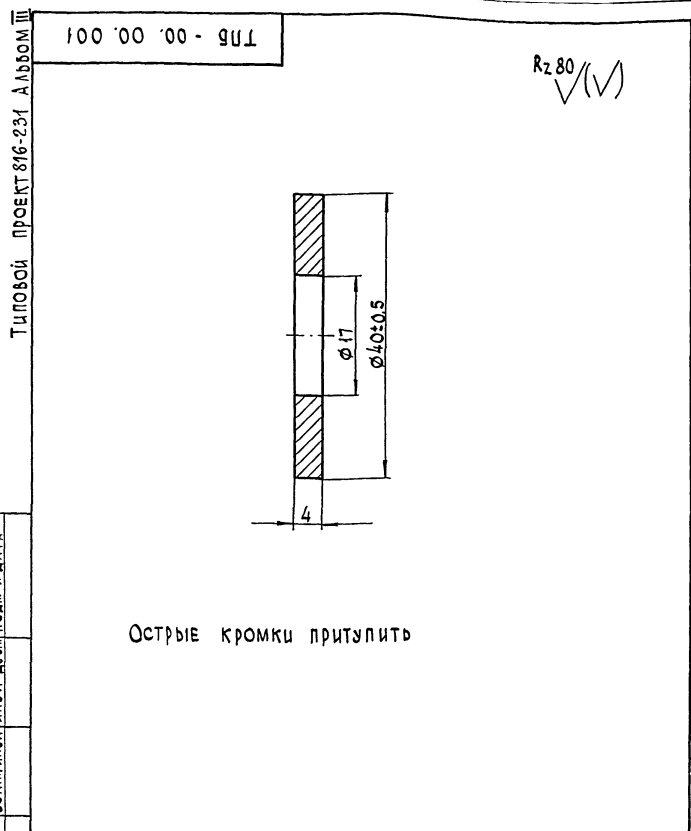
Вид А
М 1:1



1. Сварку выполнить электродом Э-42 по ГОСТ 9467-75.
2. Сварные швы зачистить.
3. Отверстия $\varnothing 52$ мм и М8 выполнить совместно с деталью ТЛБ 01.01.00.04.

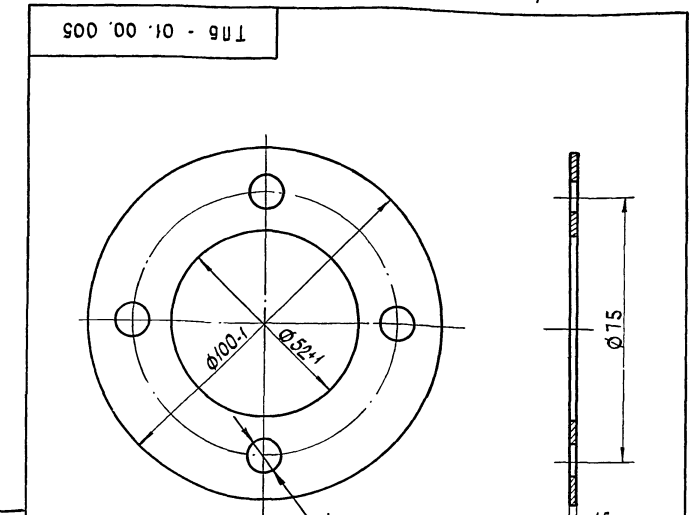
ИЗМ. №	ПОДА. И ДАТА	ВЗН. ИИИ	ИИИ №	ИИИ №	ПОДА. И ДАТА

ТЛБ 01.01.00.00СБ					
ИЗМ.	ЛИСТ №	ДОКУМ.	ПОДА.	ДАТА	КОПЧРОВАЛ
РАЗРАБ.	НИКОЛОВИИ	ИИИ			
ПРОБЕР.	АБРАМОВА	ИИИ			
РУК. ГР.	РЫБАКОВ	ИИИ			
ГЛА. СПЕЦ.	ШИПОВ	ИИИ			
НАЧ. ОТД.	АРТЕМОВ	ИИИ			
ГЛА. ИИИ.	ВРИТРИНОВ	ИИИ			
КОЛЕСО СБОРОЧНЫЙ ЧЕРТЕЖ				ЛИСТЕР	МАССА
				И	МАСШТАБ
				5,400	1:2
				ЛИСТ	ЛИСТОВ
				ГИПРОСЕЛЬХОЗПРОМ	4
				ГЛАВСЕЛЬСТРОЙПРОЕКТ	
				Г. ВЛАДИМИР	
15430-03 49				ФОРМАТ	22B



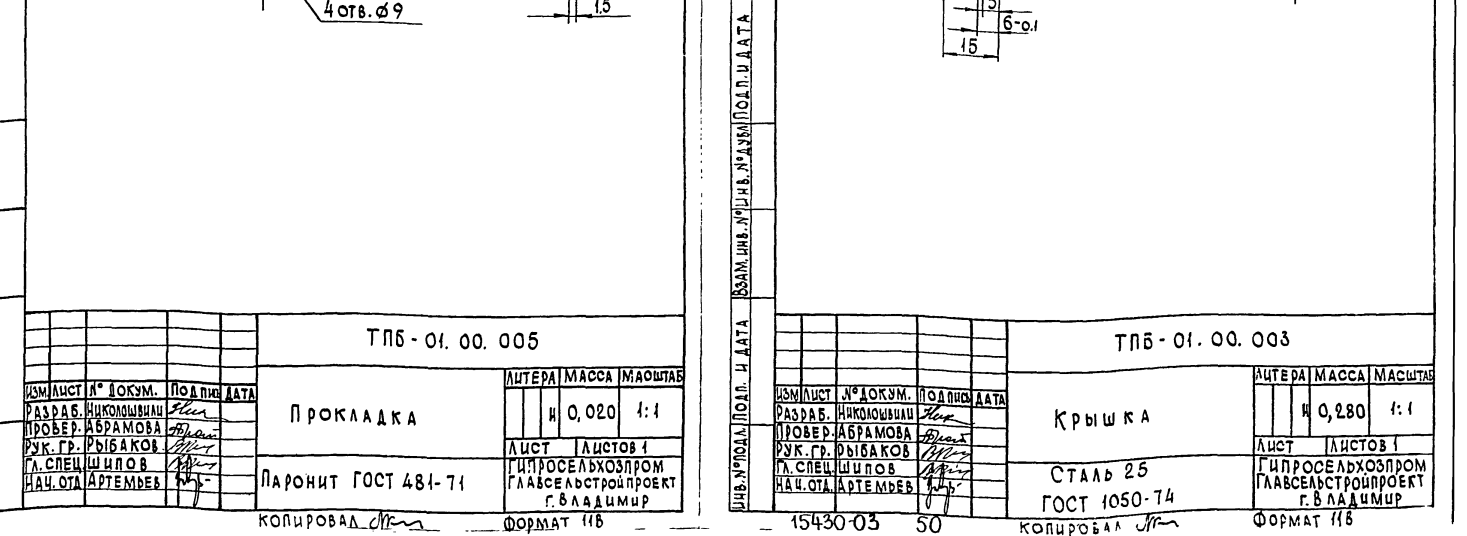
ИЗМ.	ЛИСТ	№ ДОКУМ.	ПОДПИСЬ	ДАТА	ЛИТЕРА	МАССА	МАСШТАБ
	1	ТПБ-00.00.001			ШАЙБА	И 0,090	2:1
РАЗРАБ. НИКОЛОВИЧИ					ЛИСТ ЛИСТОВ 1		
ПРОВЕР. АБРАМОВА					ГИПРОСЕЛЬХОЗПРОМ		
РУК. ГР. РЫБАКОВ					ГЛАВСЕЛЬСТРОЙПРОЕКТ		
Г.А. СПЕЦ. ШИЛОВ					Г. ВЛАДИМИР		
НАЧ. ОТД. АРТЕМЬЕВ							

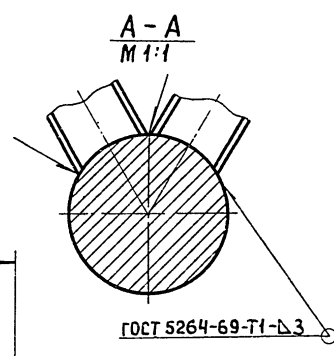
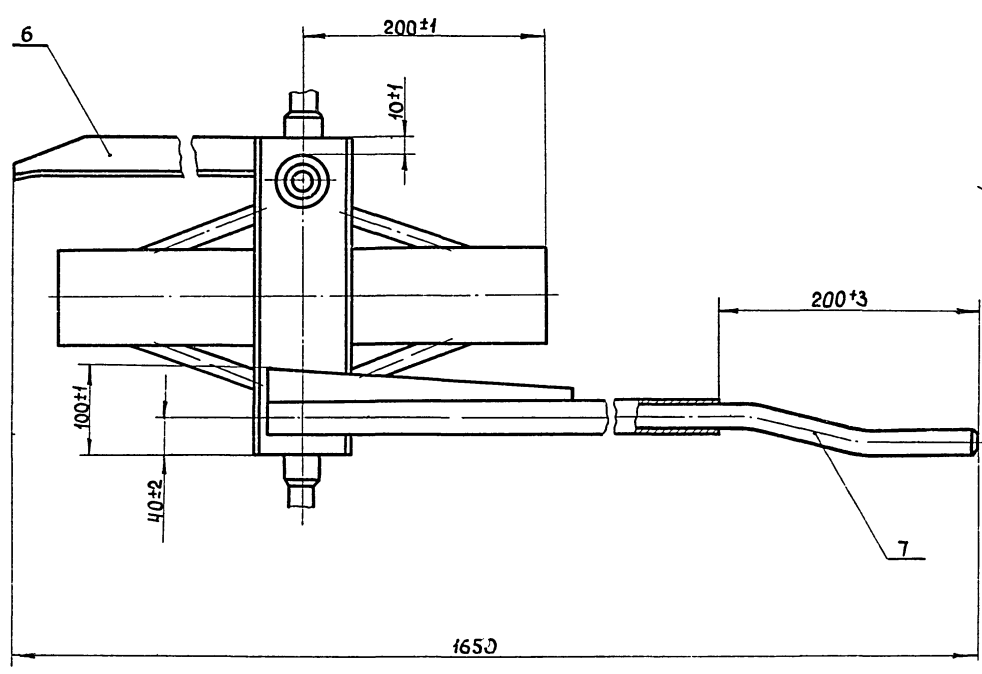
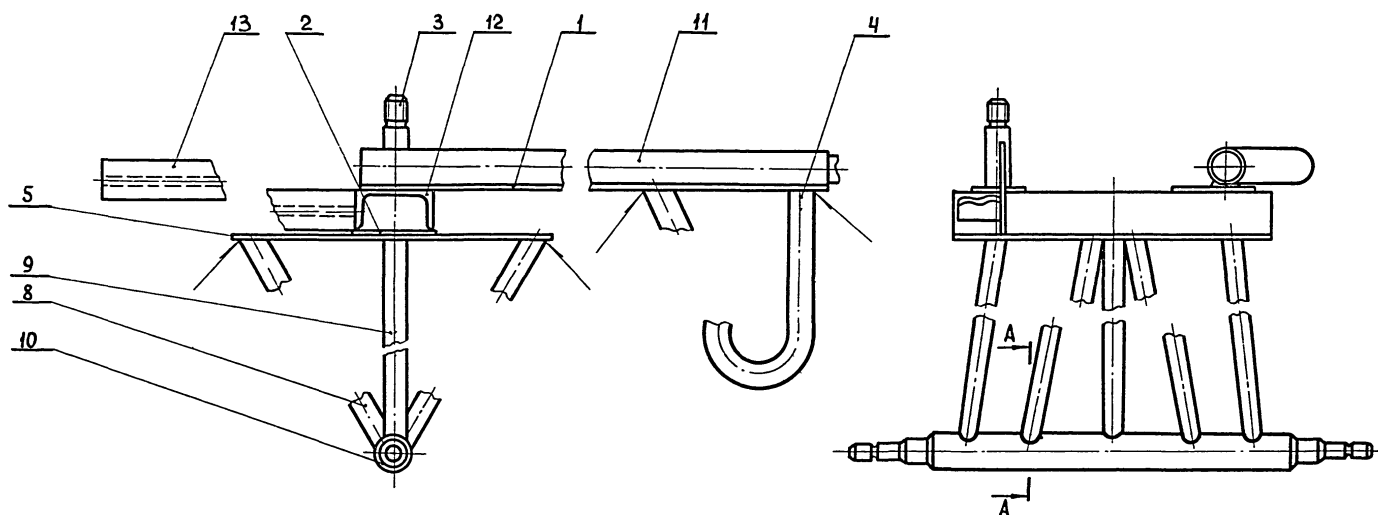
КОПИРОВАЛ *sh* ФОРМАТ ИБ



ИЗМ.	ЛИСТ	№ ДОКУМ.	ПОДПИСЬ	ДАТА	ЛИТЕРА	МАССА	МАСШТАБ
	1	ТПБ-01.00.005			ПРОКЛАДКА	И 0,020	1:1
РАЗРАБ. НИКОЛОВИЧИ					ЛИСТ ЛИСТОВ 1		
ПРОВЕР. АБРАМОВА					ГИПРОСЕЛЬХОЗПРОМ		
РУК. ГР. РЫБАКОВ					ГЛАВСЕЛЬСТРОЙПРОЕКТ		
Г.А. СПЕЦ. ШИЛОВ					Г. ВЛАДИМИР		
НАЧ. ОТД. АРТЕМЬЕВ							

КОПИРОВАЛ *sh* ФОРМАТ ИБ





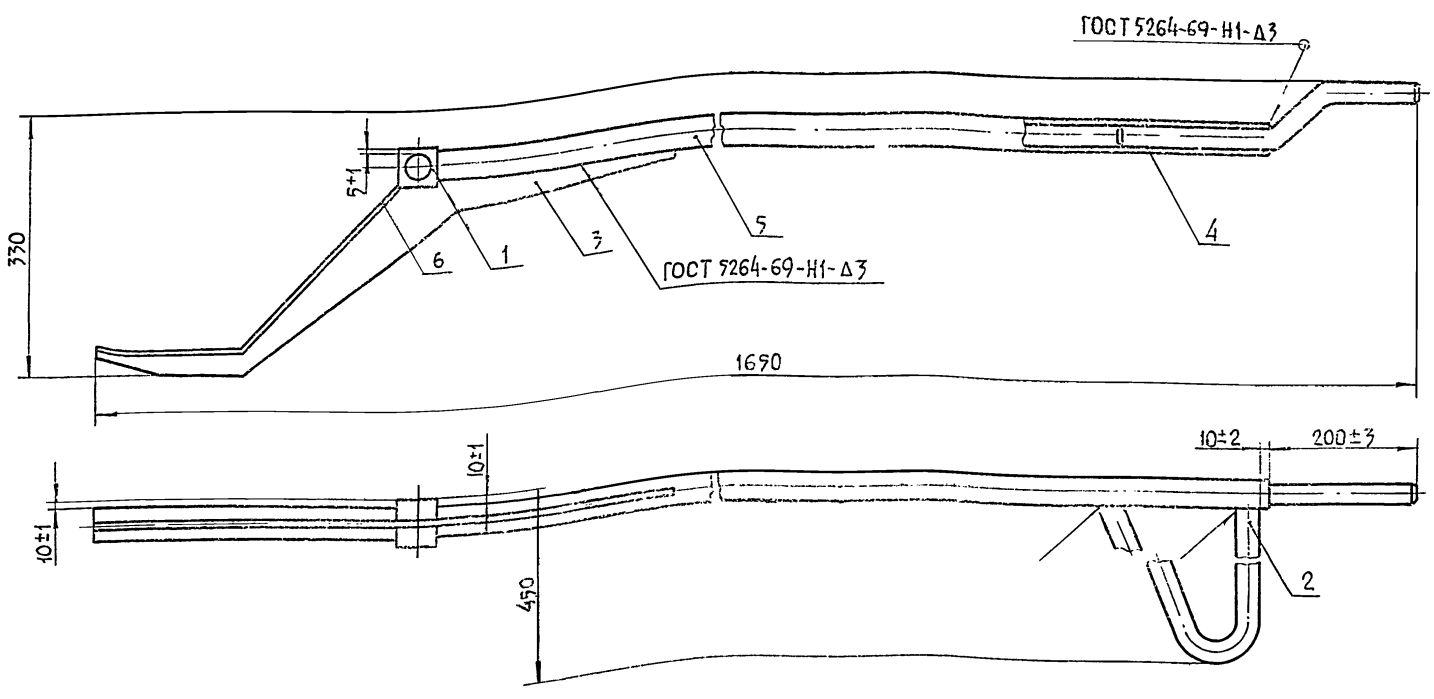
СВАРКУ ВЫПОЛНИТЬ ЭЛЕКТРОДОМ Э-42
ГОСТ 9467-75.

ИЗМ. № ПОДАТ. ПОДПИСЬ И ДАТА
ВЗАМ. ИЗМ. № ИЛИ № ДУБЛ. ПОДПИСЬ И ДАТА

ТПБ-02.00.000СБ				ЛИТЕРА	МАССА	МАСШТАБ
ИЗМ.	ЛИСТ	№ ДОКУМ.	ПОДПИСЬ	ДАТА	И	1:4
РАЗРАБ.	АБРАМОВА				И	24500
ПРОВЕРИЛ	ИВАНОВ				ЛИСТ	ЛИСТОВ 1
РУК. ГР.	РЫБАКОВ				ГИПРОСЕЛЬХОЗПРОМ	
СПЕЦ.	ШИПОВ				ГЛАВЦЕЛБСТРОЙПРОЕКТ	
НАЧ. ОТД.	АРТЕМЬЕВ				Г. ВЛАДИМИР	
УЛИНИЛ	ПРЫНОВ				КОПИРОВАЛ ЯЩУК	
15430-03 51				ФОРМАТ 22В		

ТПБ-03.00.000 СБ

Альбом III
Типовой проект 816-231



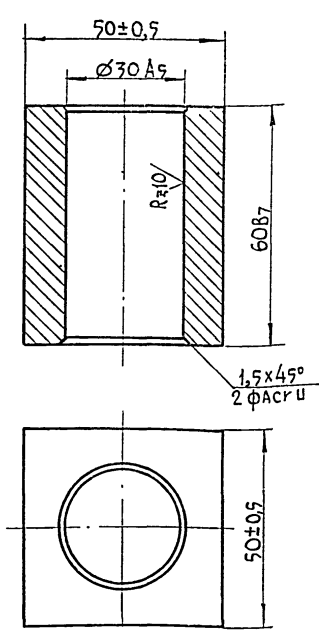
Сварку выполнить электродом Э-42 по ГОСТ 9467 75.

				ТПБ-03.00.000 СБ		
ИЗМ.	ЛИСТ	№ ДОКУМ.	ПОДПИСЬ	ДАТА	РЫЧАГ	ЛИТЕРА
					СБОРОЧНЫЙ ЧЕРТЕЖ	И
РАЗРАБ.	НИКОЛОШВИЦ					МАССА
ПРОВЕРИЛ	АБРАМОВА					12,00
РУК. ГР.	РЫБАКОВ					МАСШТ.
ГЛА. СПЕЦ.	ШИЛОВ					1:5
НАЧ. ОТД.	АРТЕМЬЕВ					ЛИСТ
						ЛИСТОВ
						1
						ГИПРОСЕЛЬХОЗПРОМ
						ГЛАВСЕЛЬСТРОЙПРОЕКТ
						г. ВЛАДИМИР
						КОПИРОВАЛ МКС-П
						ФОРМАТ 12Г

ИЗМ. ЛИСТ ПОДП. И ДАТА
ИЗМ. ЛИСТ ПОДП. И ДАТА
ИЗМ. ЛИСТ ПОДП. И ДАТА

ТПБ-03.00.001

Rz 80 (✓)



Острые кромки притупить

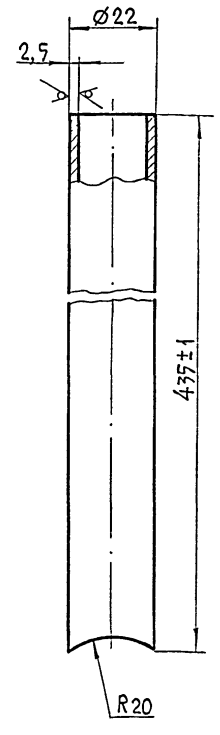
ТПБ 03.00.001

				ТПБ 03.00.001		
ИЗМ.	ЛИСТ	№ ДОКУМ.	ПОДПИСЬ	ДАТА	БОБЫШКА	ЛИТЕРА
						И
РАЗРАБ.	НИКОЛОШВИЦ					МАССА
ПРОВЕРИЛ	АБРАМОВА					0,850
РУК. ГР.	РЫБАКОВ					МАСШТ.
ГЛА. СПЕЦ.	ШИЛОВ					1:1
НАЧ. ОТД.	АРТЕМЬЕВ					ЛИСТ
						ЛИСТОВ
						1
						ГИПРОСЕЛЬХОЗПРОМ
						ГЛАВСЕЛЬСТРОЙПРОЕКТ
						г. ВЛАДИМИР
						КОПИРОВАЛ МКС-П
						ФОРМАТ 11В

ИЗМ. ЛИСТ ПОДП. И ДАТА
ИЗМ. ЛИСТ ПОДП. И ДАТА
ИЗМ. ЛИСТ ПОДП. И ДАТА

ТПБ-02.00.010

Rz 80 (✓)



Острые кромки притупить

ТПБ-02.00.010

				ТПБ-02.00.010		
ИЗМ.	ЛИСТ	№ ДОКУМ.	ПОДПИСЬ	ДАТА	ТРУБА	ЛИТЕРА
						И
РАЗРАБ.	НИКОЛОШВИЦ					МАССА
ПРОВЕРИЛ	АБРАМОВА					0,320
РУК. ГР.	РЫБАКОВ					МАСШТ.
ГЛА. СПЕЦ.	ШИЛОВ					1:1
НАЧ. ОТД.	АРТЕМЬЕВ					ЛИСТ
						ЛИСТОВ
						1
						ГИПРОСЕЛЬХОЗПРОМ
						ГЛАВСЕЛЬСТРОЙПРОЕКТ
						г. ВЛАДИМИР
						КОПИРОВАЛ МКС-П
						ФОРМАТ 11В

ИЗМ. ЛИСТ ПОДП. И ДАТА
ИЗМ. ЛИСТ ПОДП. И ДАТА
ИЗМ. ЛИСТ ПОДП. И ДАТА

200 00 10-9U1

Рz40/(V)

Типовой проект 816-231

Альбом III

Изм.	Лист	№ докум.	Подпись	Дата
РАЗРАБ.	НИКОЛОШВИН			
ПРОВЕР.	АБРАМОВА			
РУК. ГР.	РЫБАКОВ			
ГЛ. СПЕЦ.	ШИПОВ			
НАЧ. ОТД.	АРТЕМЬЕВ			

ТПБ-01.00.002

Кольцо распорное

Литера	Масса	Масшт.
И	0,160	2:1

Лист 1 из 1

Сталь 25
ГОСТ 1050-74

ГИПРОСЕЛЬХОЗПРОМ
ГЛАВСЕЛЬСТРОЙПРОЕКТ
Г. ВЛАДИМИР

КОПИРОВАЛ ШУМЕЙКО

ФОРМАТ 11 В

100 00 10-9U1

Рz80/(V)

2x45°
2 фаски

52-0.14

45+0.65

5-0.3

26+0.52

30-0.52

8

10

5

2

40

6-0.1

100±0.02

15±0.5

4 отв. φ9+0.36

Острые кромки притупить

ТПБ-01.00.004

Крышка

Литера	Масса	Масшт.
И	0,320	1:1

Лист 1 из 1

Сталь 25
ГОСТ 1050-74

ГИПРОСЕЛЬХОЗПРОМ
ГЛАВСЕЛЬСТРОЙПРОЕКТ
Г. ВЛАДИМИР

КОПИРОВАЛ ШУМЕЙКО

ФОРМАТ 11 В

100 03 00 001

Рz80/(V)

140-5

110

315±2

40±1

285±2

215±2

1. Развернутая длина L=470мм.

2. Острые кромки притупить.

ТПБ-03.00.004

Щека

Литера	Масса	Масшт.
И	0,840	1:5

Лист 1 из 1

Лист 84 ГОСТ 19903-74
3-IV СТ. 3 СП ГОСТ 14637-69*

ГИПРОСЕЛЬХОЗПРОМ
ГЛАВСЕЛЬСТРОЙПРОЕКТ
Г. ВЛАДИМИР

КОПИРОВАЛ ШУМЕЙКО

ФОРМАТ 11 В

900 03 00 001

Рz80/(V)

185±2

180±2

4±1

720±1

15±1

40±5

110

80±2

210±1

295±1

345±1

30±2

10±1

245±1

Острые кромки притупить.

ТПБ-03.00.002

Резьбо

Литера	Масса	Масшт.
РЧ	1,800	1:5

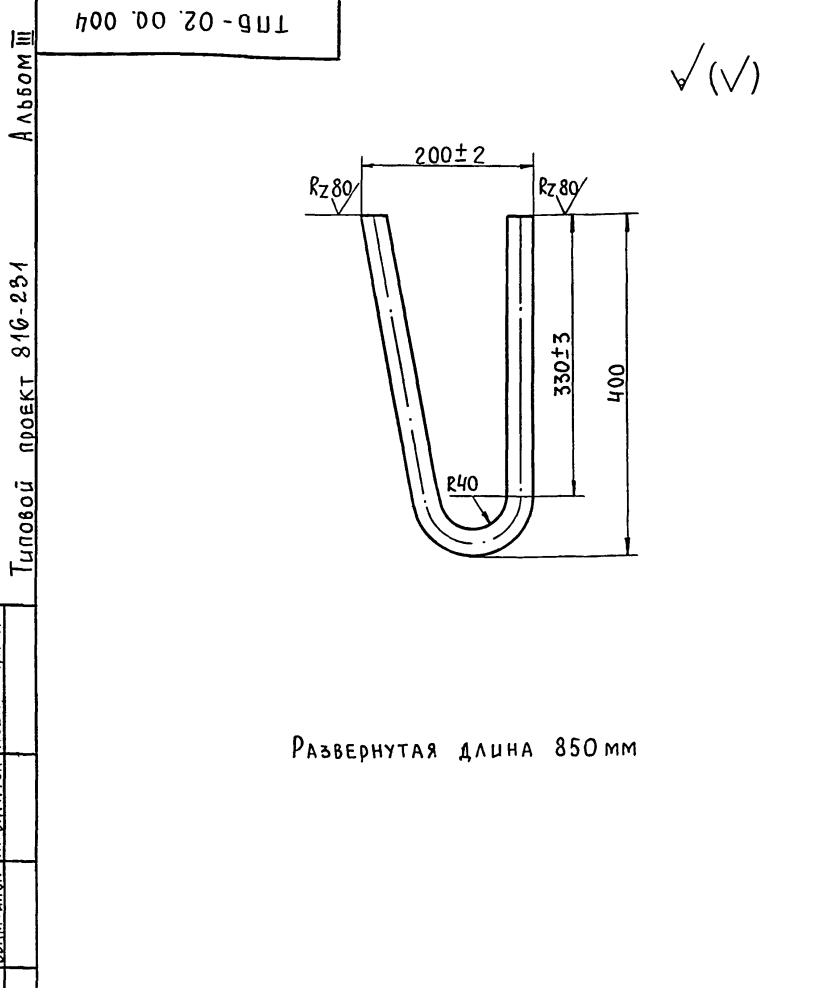
Лист 1 из 1

Лист 84 ГОСТ 19903-74
3-IV СТ. 3 СП ГОСТ 14637-69*

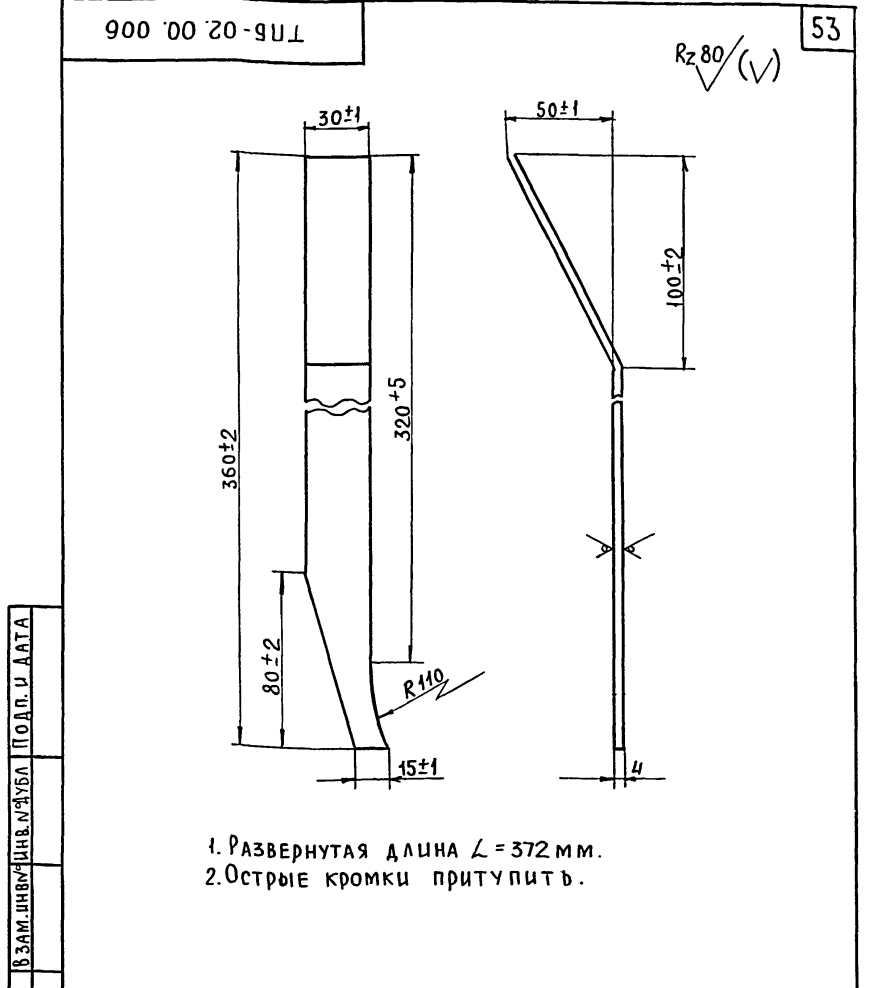
ГИПРОСЕЛЬХОЗПРОМ
ГЛАВСЕЛЬСТРОЙПРОЕКТ
Г. ВЛАДИМИР

КОПИРОВАЛ ШУМЕЙКО

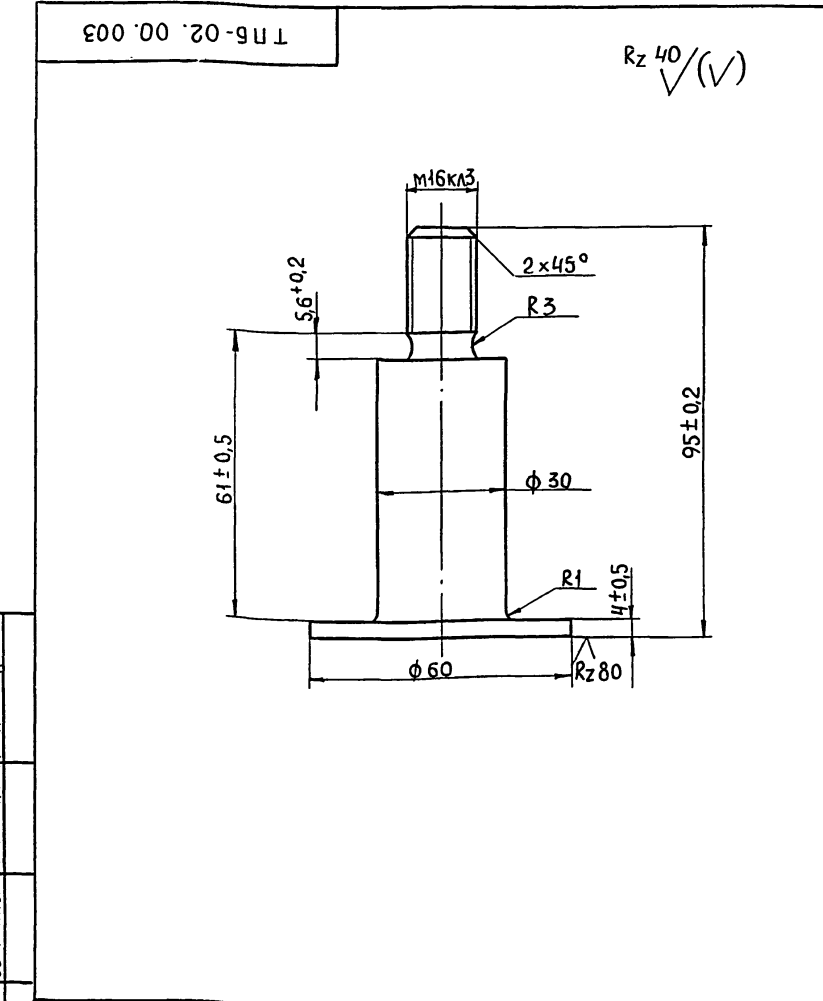
ФОРМАТ 11 В



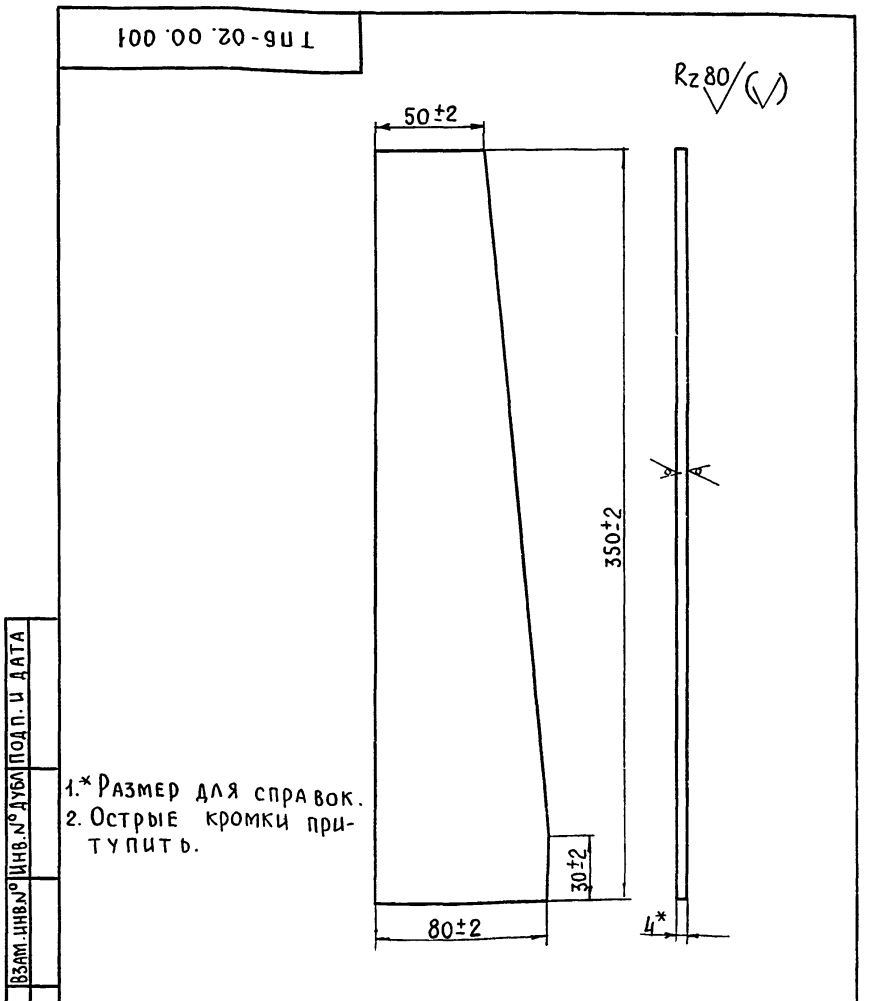
ТПБ-02.00.004				ЛИТЕРА	МАССА	МАСШТ.
Противовес				И	4,550	1:5
ИЗМ. ЛИСТ	№ ДОКУМ.	ПОДПИСЬ	ДАТА	ЛИСТ	ЛИСТОВ 1	
РАЗРАБ. НИКОЛОШВИН				30 ГОСТ 2590-71		
ПРОВЕР. АБРАМОВА				СТ.3 СП ГОСТ 535-58*		
РУК. ГР. РЫБАКОВ				ГИПРОСЕЛЬХОЗПРОМ		
ГЛ. СПЕЦ. ШИПОВ				ГЛАВСЕЛЬСТРОЙПРОЕКТ		
НАЧ. ОТД. АРТЕМЬЕВ				Г. ВЛАДИМИР		
Копировал ШУМЕЙКО				Формат 11 В		



ТПБ-02.00.006				ЛИТЕРА	МАССА	МАСШТ.
Ребро				И	0,360	1:2
ИЗМ. ЛИСТ	№ ДОКУМ.	ПОДПИСЬ	ДАТА	ЛИСТ	ЛИСТОВ 1	
РАЗРАБ. НИКОЛОШВИН				4 ГОСТ 19903-74		
ПРОВЕР. АБРАМОВА				СТ.3 СП ГОСТ 14637-69*		
РУК. ГР. РЫБАКОВ				ГИПРОСЕЛЬХОЗПРОМ		
ГЛ. СПЕЦ. ШИПОВ				ГЛАВСЕЛЬСТРОЙПРОЕКТ		
НАЧ. ОТД. АРТЕМЬЕВ				Г. ВЛАДИМИР		
Копировал ШУМЕЙКО				Формат 11 В		



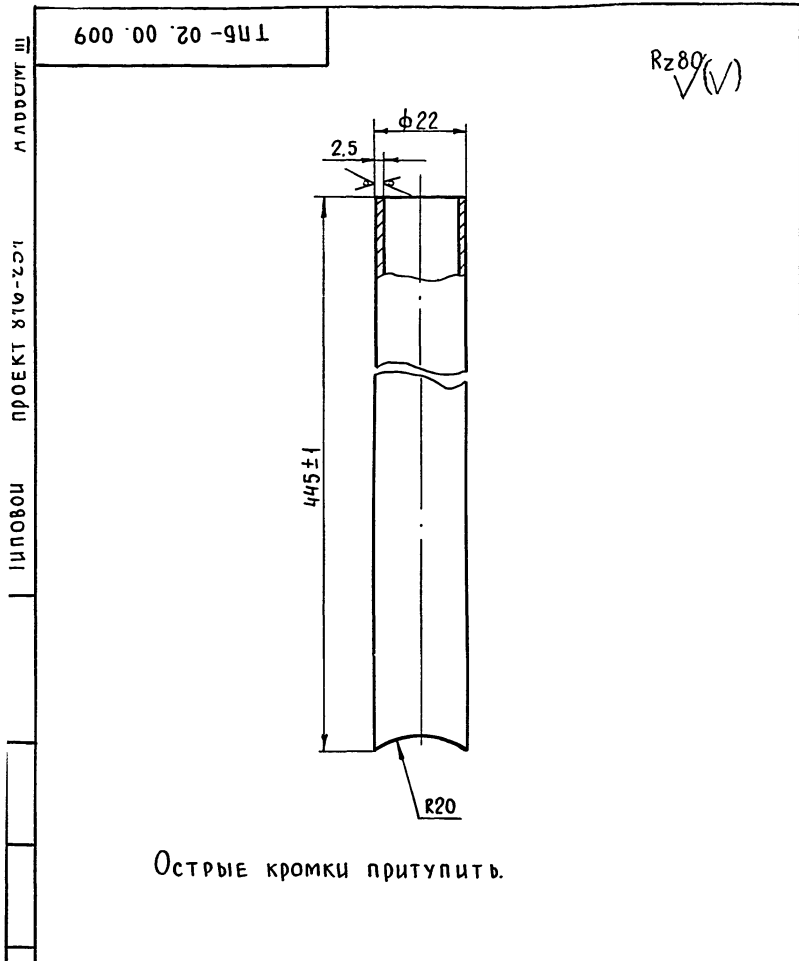
ТПБ-02.00.003				ЛИТЕРА	МАССА	МАСШТ.
Палец				И	0,790	1:1
ИЗМ. ЛИСТ	№ ДОКУМ.	ПОДПИСЬ	ДАТА	ЛИСТ	ЛИСТОВ 1	
РАЗРАБ. НИКОЛОШВИН				Сталь 25		
ПРОВЕР. АБРАМОВА				ГОСТ 1050-74		
РУК. ГР. РЫБАКОВ				ГИПРОСЕЛЬХОЗПРОМ		
ГЛ. СПЕЦ. ШИПОВ				ГЛАВСЕЛЬСТРОЙПРОЕКТ		
НАЧ. ОТД. АРТЕМЬЕВ				Г. ВЛАДИМИР		
Копировал ШУМЕЙКО				Формат 11 В		



ТПБ-02.00.001				ЛИТЕРА	МАССА	МАСШТ.
Косынка				И	1,500	1:2
ИЗМ. ЛИСТ	№ ДОКУМ.	ПОДПИСЬ	ДАТА	ЛИСТ	ЛИСТОВ 1	
РАЗРАБ. НИКОЛОШВИН				4 ГОСТ 19903-74		
ПРОВЕР. АБРАМОВА				СТ.3 СП ГОСТ 14637-69*		
РУК. ГР. РЫБАКОВ				ГИПРОСЕЛЬХОЗПРОМ		
ГЛ. СПЕЦ. ШИПОВ				ГЛАВСЕЛЬСТРОЙПРОЕКТ		
НАЧ. ОТД. АРТЕМЬЕВ				Г. ВЛАДИМИР		
Копировал ШУМЕЙКО				Формат 11 В		

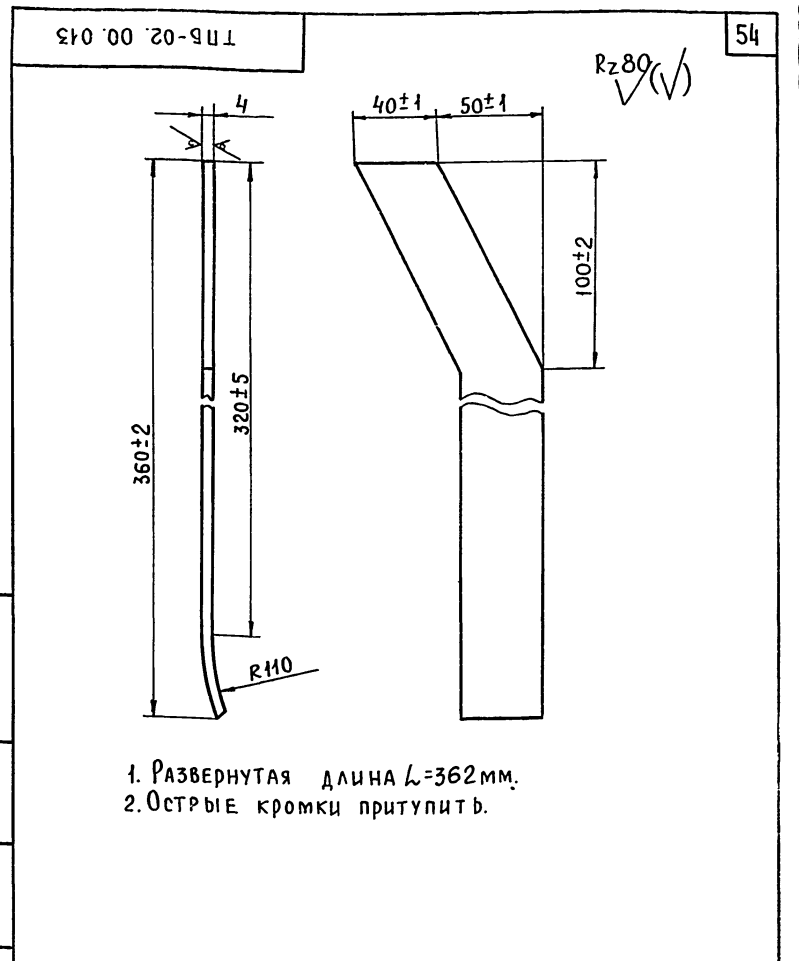
Альбом III
Типовой проект 816-231

Взам. инв. № инв. № учбл. Подп. и дата



ТПБ-02.00.009				ЛИТЕРА	МАССА	МАСШТ.
Изм/Лист	№ док.ум.	Подпись	Дата	И	г	1:1
РАЗРАБ.	НИКОЛОШВИН	<i>Николашвин</i>		ТРУБА		
ПРОВЕР.	АБРАМОВА	<i>Абрамова</i>		Труба 22×2,5×445-10А		
РУК.ГР.	РЫБАКОВ	<i>Рыбаков</i>		ГОСТ 10704-76		
ГЛ.СПЕЦ.	ШИПОВ	<i>Шипов</i>		ГИПРОСЕЛЬХОЗПРОМ		
НАЧ.ОТД.	АРТЕМЬЕВ	<i>Артемьев</i>		ГЛАВСЕЛЬСТРОЙПРОЕКТ		
				г. ВЛАДИМИР		

КОПИРОВАЛ ШУМЕЙКО ФОРМАТ 11 В

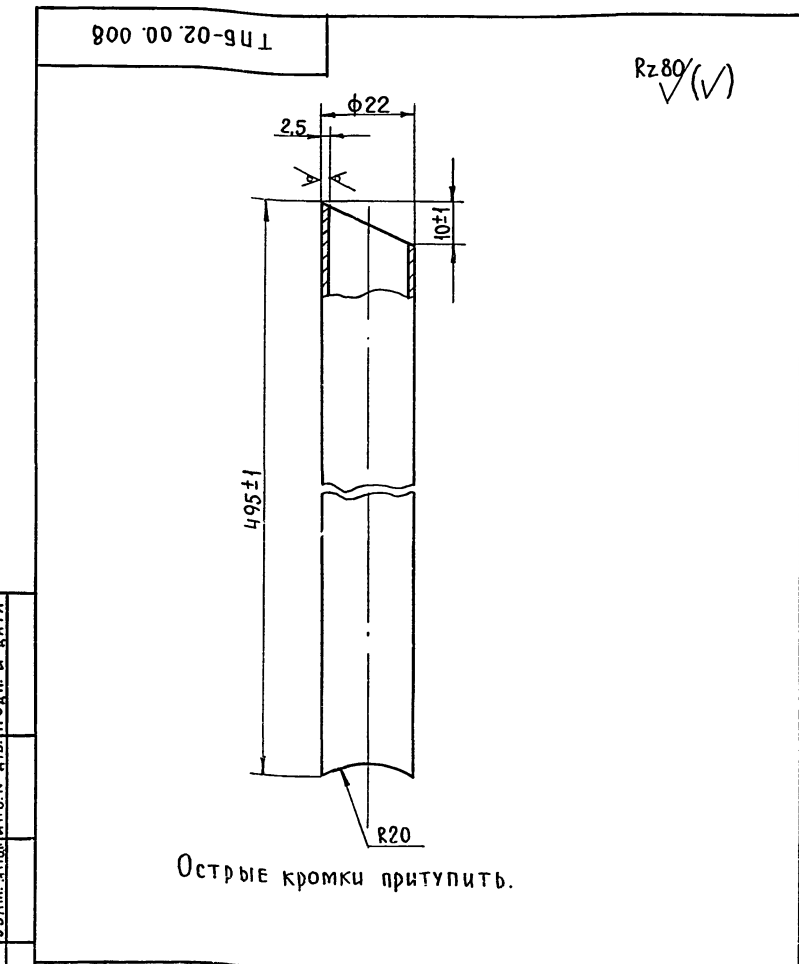


ИЗМ. № ПОДП. И ДАТА

ВЗАМ. ИЛИ ЧИСТ. № ЧУБЛ. ПОДП. И ДАТА

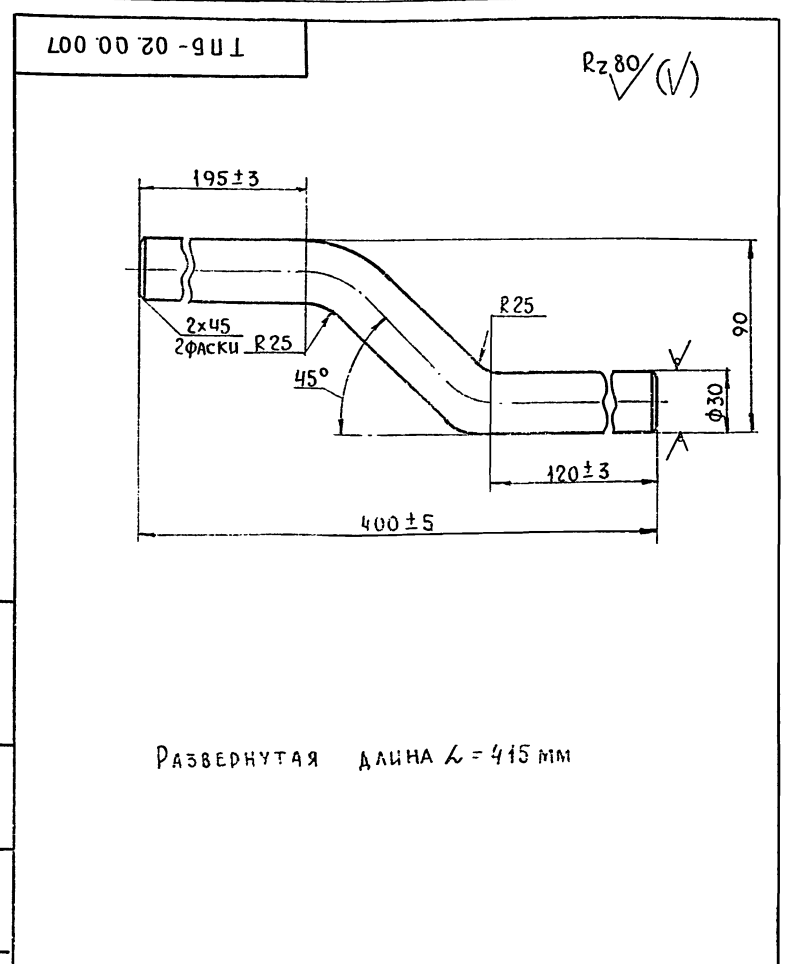
ТПБ-02.00.013				ЛИТЕРА	МАССА	МАСШТ.
Изм/Лист	№ док.ум.	Подпись	Дата	И	г	1:2
РАЗРАБ.	НИКОЛОШВИН	<i>Николашвин</i>		ЩЕКА		
ПРОВЕР.	АБРАМОВА	<i>Абрамова</i>		Щека		
РУК.ГР.	РЫБАКОВ	<i>Рыбаков</i>		Лист 4 ГОСТ 19903-74		
ГЛ.СПЕЦ.	ШИПОВ	<i>Шипов</i>		Ст 3 сп ГОСТ 14637-69*		
НАЧ.ОТД.	АРТЕМЬЕВ	<i>Артемьев</i>		ГИПРОСЕЛЬХОЗПРОМ		
				ГЛАВСЕЛЬСТРОЙПРОЕКТ		
				г. ВЛАДИМИР		

КОПИРОВАЛ ШУМЕЙКО ФОРМАТ 11 В



ТПБ-02.00.008				ЛИТЕРА	МАССА	МАСШТ.
Изм/Лист	№ док.ум.	Подпись	Дата	И	г	1:1
РАЗРАБ.	НИКОЛОШВИН	<i>Николашвин</i>		ТРУБА		
ПРОВЕР.	АБРАМОВА	<i>Абрамова</i>		Труба 22×2,5×495-10А		
РУК.ГР.	РЫБАКОВ	<i>Рыбаков</i>		ГОСТ 10704-76		
ГЛ.СПЕЦ.	ШИПОВ	<i>Шипов</i>		ГИПРОСЕЛЬХОЗПРОМ		
НАЧ.ОТД.	АРТЕМЬЕВ	<i>Артемьев</i>		ГЛАВСЕЛЬСТРОЙПРОЕКТ		
				г. ВЛАДИМИР		

КОПИРОВАЛ ШУМЕЙКО ФОРМАТ 11 В



ИЗМ. № ПОДП. И ДАТА

ВЗАМ. ИЛИ ЧИСТ. № ЧУБЛ. ПОДП. И ДАТА

ТПБ-02.00.00				ЛИТЕРА	МАССА	МАСШТ.
Изм/Лист	№ док.ум.	Подпись	Дата	И	г	1:2
РАЗРАБ.	НИКОЛОШВИН	<i>Николашвин</i>		РУЧКА		
ПРОВЕР.	АБРАМОВА	<i>Абрамова</i>		Ручка		
РУК.ГР.	РЫБАКОВ	<i>Рыбаков</i>		Круг 30 ГОСТ 2590-71		
ГЛ.СПЕЦ.	ШИПОВ	<i>Шипов</i>		Ст 3 сп ГОСТ 535-58*		
НАЧ.ОТД.	АРТЕМЬЕВ	<i>Артемьев</i>		ГИПРОСЕЛЬХОЗПРОМ		
				ГЛАВСЕЛЬСТРОЙПРОЕКТ		
				г. ВЛАДИМИР		

15430-03 55 КОПИРОВАЛ ШУМЕЙКО ФОРМАТ 11 В

Формат Зона	Поз.	Обозначение	Наименование	Кол.	Примечание
			<u>Документация</u>		
22		ТРК-03.01.000	Сборочный чертёж		
			<u>Детали</u>		
11	1	ТРК-03.01.001	Ось вертикальная	1	
12	2	ТРК-03.01.002	Скоба	1	
11	3	ТРК-03.01.003	Шайба	2	

Изм. лист № докум.		Подпись	Дата	ТРК-03.01.000		
Разраб.	Абрамова	<i>Абрамова</i>		Лист	Лист	Листов
Проверил	Иванов	<i>Иванов</i>		1	1	1
Рук. гр.	Рыбаков	<i>Рыбаков</i>		Гипросельхозпром		
Т. спец.	Шипов	<i>Шипов</i>		Главсельстройпроект		
Нач. отд.	Артемов	<i>Артемов</i>		Г. В. А. Д. И. М. И. Р.		

Копировала Кочергина Формат ИВ

Формат Зона	Поз.	Обозначение	Наименование	Кол.	Примечание
			<u>Документация</u>		
11		ТРК-03.02.000 сб	Сборочный чертёж		
			<u>Детали</u>		
11	1	ТРК-03.02.001	Кольцо	1	
11	2	ТРК-03.02.002	Шайба	1	

Изм. лист № докум.		Подпись	Дата	ТРК-03.02.000		
Разраб.	Абрамова	<i>Абрамова</i>		Лист	Лист	Листов
Проверил	Иванов	<i>Иванов</i>		1	1	1
Рук. гр.	Рыбаков	<i>Рыбаков</i>		Гипросельхозпром		
Т. спец.	Шипов	<i>Шипов</i>		Главсельстройпроект		
Нач. отд.	Артемов	<i>Артемов</i>		Г. В. А. Д. И. М. И. Р.		

Копировала Кочергина Формат ИВ

Формат Зона	Поз.	Обозначение	Наименование	Кол.	Примечание
			<u>Документация</u>		
12		ТРК-03.00.000 сб	Сборочный чертёж		
			<u>Сборочные единицы</u>		
11	1	ТРК-03.01.000	Вилка поворотная	1	
11	2	ТРК-03.02.000	Колпачок	1	
11	3	ТРК-03.03.000	Ролик	1	
			<u>Стандартные изделия</u>		
	4		Подшипник 8104 ГОСТ 6874-75	1	0,040кг

Изм. лист № докум.		Подпись	Дата	ТРК-03.00.000		
Разраб.	Абрамова	<i>Абрамова</i>		Лист	Лист	Листов
Проверил	Иванов	<i>Иванов</i>		1	1	1
Рук. гр.	Рыбаков	<i>Рыбаков</i>		Гипросельхозпром		
Т. спец.	Шипов	<i>Шипов</i>		Главсельстройпроект		
Нач. отд.	Артемов	<i>Артемов</i>		Г. В. А. Д. И. М. И. Р.		

Копировала Кочергина Формат ИВ

Формат Зона	Поз.	Обозначение	Наименование	Кол.	Примечание
			<u>Документация</u>		
12		ТРК-02.02.100 сб	Сборочный чертёж		
			<u>Детали</u>		
Б4	1	ТРК-02.02.101	Лента Резина-пластина ГОСТ 19198-73 $\rho = 431 \text{ Вт}; \delta = 7;$	1	0,100кг
Б4	2	ТРК-02.02.102	Лента Резина-пластина ГОСТ 19198-73 $\rho = 452 \text{ Вт}; \delta = 7;$	1	0,010кг
Б4	3	ТРК-02.02.103	Ступица с 418-36 ГОСТ 1412-70	1	3,000кг

Изм. лист № докум.		Подпись	Дата	ТРК-02.02.100		
Разраб.	Абрамова	<i>Абрамова</i>		Лист	Лист	Листов
Проверил	Иванов	<i>Иванов</i>		1	1	1
Рук. гр.	Рыбаков	<i>Рыбаков</i>		Гипросельхозпром		
Т. спец.	Шипов	<i>Шипов</i>		Главсельстройпроект		
Нач. отд.	Артемов	<i>Артемов</i>		Г. В. А. Д. И. М. И. Р.		

Копировала Кочергина Формат ИВ

ТИПОВОЙ ПРОЕКТ 816-231 АЛБВОМ III

ФОРМАТ ЗОНА ПОЗ. ОБОЗНАЧЕНИЕ НАИМЕНОВАНИЕ КОЛ. ПРИМЕЧАНИЕ

ФОРМАТ	ЗОНА	ПОЗ.	ОБОЗНАЧЕНИЕ	НАИМЕНОВАНИЕ	КОЛ.	ПРИМЕЧАНИЕ
				ДОКУМЕНТАЦИЯ		
22			ТРК - 04.00.000 СБ	СБОРОЧНЫЙ ЧЕРТЕЖ		
				СБОРОЧНЫЕ ЕДИНИЦЫ		
44	1		ТРК-04.01.000	КАРКАС	1	
44	2		ТРК-04.02.000	РАМКА БОКОВАЯ	1	
				ДЕТАЛИ		
44	3		ТРК-04.00.001	БОЛТ М10x45	2	
44	4		ТРК-04.00.002	ГАЙКА М10	2	
42	5		ТРК-04.00.003	ЛИСТ	3	
42	6		ТРК-04.00.004	ЛИСТ ВЕРХНИЙ	1	
42	7		ТРК-04.00.005	ЛИСТ НИЖНИЙ	3	
44	8		ТРК-04.00.006	П Л А Н К А	8	
44	9		ТРК-04.00.007	РУЧКА	1	
				СТАНДАРТНЫЕ ИЗДЕЛИЯ		
				Винт М8x1436 ГОСТ 1491-72*	16	0,005 кг
				Винт М8x50,36 ГОСТ 17475-72*	2	0,020 кг
				Гайка М8-5 ГОСТ 5915-70*	2	0,005 кг
				Штифт 1,8Г ГОСТ 3128-70	1	0,001 кг
				Шуруп 4x18 ГОСТ 444-70*	1	0,003 кг

ТРК-04.00.000

ИЗМ. ЛИСТ	№ ДОКУМ.	ПОДПИСЬ	ДАТА	РАЗРАБ. АБРАМОВА	ЛИТЕРА. ЛИСТ	ЛИСТОВ
				ПРОВ. ИВАНОВ	И	1
				РУК. ГР. РЫБАКОВ	ГИПРОСЕЛЬХОЗПРОМ	
				ГЛАВ. СПЕЦ. ШИЛОВ	ГЛАВ. СЕЛЬХОЗПРОЕКТ	
				НАЧ. ОТД. АРТЕМЬЕВ	Г. ВЛАДИМИР	

КОПИРОВАЛ *МК* ФОРМАТ 116

ФОРМАТ	ЗОНА	ПОЗ.	ОБОЗНАЧЕНИЕ	НАИМЕНОВАНИЕ	КОЛ.	ПРИМЕЧАНИЕ
				ДОКУМЕНТАЦИЯ		
22			ТРК - 04. 01. 000 СБ	СБОРОЧНЫЙ ЧЕРТЕЖ		
				ДЕТАЛИ		
44	1		ТРК - 04. 01. 001	БОБЫШКА	2	
44	2		ТРК - 04. 01. 002	П Л А С Т И Н А	2	
64	3		ТРК - 04. 01. 003	Полоса 4x16 ГОСТ 103-76 СТ 3 СП ГОСТ 535-58*	4	0,250 кг
				ℓ= 333 В7;		
64	4		ТРК - 04. 01. 004	Полоса 4x20 ГОСТ 103-76 СТ 3 СП ГОСТ 535-58*	2	0,290 кг
				ℓ= 295 В7;		
64	5		ТРК - 04. 01. 005	Полоса 4x30 ГОСТ 103-76 СТ. 3 СП. ГОСТ 535-58*	2	0,310 кг
				ℓ= 335 В7;		
44	6		ТРК - 04. 01. 006	РУЧКА	1	
42	7		ТРК - 04. 01. 007	СВЯЗЬ ВЕРХНЯЯ	1	
44	8		ТРК - 04. 01. 008	ТРУБА	1	

ТРК - 04. 01. 000

ИЗМ. ЛИСТ	№ ДОКУМ.	ПОДПИСЬ	ДАТА	РАЗРАБ. АБРАМОВА	ЛИТЕРА. ЛИСТ	ЛИСТОВ
				ПРОВ. ИВАНОВ	И	1
				РУК. ГР. РЫБАКОВ	ГИПРОСЕЛЬХОЗПРОМ	
				ГЛАВ. СПЕЦ. ШИЛОВ	ГЛАВ. СЕЛЬХОЗПРОЕКТ	
				НАЧ. ОТД. АРТЕМЬЕВ	Г. ВЛАДИМИР	

КОПИРОВАЛ *МК* ФОРМАТ 116

ФОРМАТ	ЗОНА	ПОЗ.	ОБОЗНАЧЕНИЕ	НАИМЕНОВАНИЕ	КОЛ.	ПРИМЕЧАНИЕ
				ДОКУМЕНТАЦИЯ		
42			ТРК - 03. 03. 100 СБ	СБОРОЧНЫЙ ЧЕРТЕЖ		
				ДЕТАЛИ		
64	1		ТРК - 03. 03. 101	ЛЕНТА РЕЗИНА- ПЛАСТИНА ГОСТ 19198-73 ℓ= 276 В7; б=7;	1	0,050 кг
64	2		ТРК - 03. 03. 102	ЛЕНТА РЕЗИНА- ПЛАСТИНА ГОСТ 19198-73 ℓ= 296 В7; б=7;	1	0,060 кг
64	3		ТРК - 03. 03. 103	СТУПИЦА СИ18-36 ГОСТ 1412-70	1	0,840 кг

ТРК - 03. 03. 100

ИЗМ. ЛИСТ	№ ДОКУМ.	ПОДПИСЬ	ДАТА	РАЗРАБ. АБРАМОВА	ЛИТЕРА. ЛИСТ	ЛИСТОВ
				ПРОВ. ИВАНОВ	И	1
				РУК. ГР. РЫБАКОВ	ГИПРОСЕЛЬХОЗПРОМ	
				ГЛАВ. СПЕЦ. ШИЛОВ	ГЛАВ. СЕЛЬХОЗПРОЕКТ	
				НАЧ. ОТД. АРТЕМЬЕВ	Г. ВЛАДИМИР	

КОПИРОВАЛ *МК* ФОРМАТ 116

ФОРМАТ	ЗОНА	ПОЗ.	ОБОЗНАЧЕНИЕ	НАИМЕНОВАНИЕ	КОЛ.	ПРИМЕЧАНИЕ
				ДОКУМЕНТАЦИЯ		
				ТРК - 03. 03. 000 СБ		
				СБОРОЧНЫЕ ЕДИНИЦЫ		
44	1		ТРК - 03. 03. 100	КОЛЕСО		
				ДЕТАЛИ		
44	2		ТРК - 03. 03. 001	КОЛЬЦО УПЛОТНИТЕЛЬНОЕ	2	
44	3		ТРК - 03. 03. 002	КРЫШКА	2	
44	4		ТРК - 03. 03. 003	ОСЬ	1	
44	5		ТРК - 03. 03. 004	ПРОКЛАДКА	2	
44	6		ТРК - 03. 03. 005	ШАЙБА СПЕЦИАЛЬНАЯ	2	
				СТАНДАРТНЫЕ ИЗДЕЛИЯ		
				Винт М6x16-36 ГОСТ 1491-72*	8	0,005 кг
				Гайка М4,2.5 ГОСТ 5915-70*	2	0,017 кг
				Подшипник 202 ГОСТ 8338-75	2	0,046 кг
				Шайба 12.65ГОСТ 6402-70	2	0,003 кг

ТРК - 03. 03. 000

ИЗМ. ЛИСТ	№ ДОКУМ.	ПОДПИСЬ	ДАТА	РАЗРАБ. АБРАМОВА	ЛИТЕРА. ЛИСТ	ЛИСТОВ
				ПРОВ. ИВАНОВ	И	1
				РУК. ГР. РЫБАКОВ	ГИПРОСЕЛЬХОЗПРОМ	
				ГЛАВ. СПЕЦ. ШИЛОВ	ГЛАВ. СЕЛЬХОЗПРОЕКТ	
				НАЧ. ОТД. АРТЕМЬЕВ	Г. ВЛАДИМИР	

КОПИРОВАЛ *МК* ФОРМАТ 116

15430-02

Альбом III
Типовой проект 816-231

Формат зона	Поз.	Обозначение	Наименование	Кол.	Примечание
			Документация		
22		ТРК-04.02.000 СБ	Сборочный чертёж		
			Детали		
11	1	ТРК-04.02.101	Бобышка	2	
54	2	ТРК-04.02.102	Полоса 4x20 ГОСТ 103-76 Ст 3 сп ГОСТ 535-58* ℓ = 228 В7	2	0,180 кг
54	3	ТРК-04.02.103	Полоса 4x20 ГОСТ 103-76* Ст 3 сп ГОСТ 535-58* ℓ = 345 В7	2	0,200 кг
54	4	ТРК-04.02.104	Полоса 4x30 ГОСТ 103-76 Ст 3 сп ГОСТ 535-58* ℓ = 345 В7	2	0,300 кг
ТРК-04.02.100					
Изм. Лист		№ докум.	Подпись	Дата	
Разраб. Абрамова					
Проверил Иванов					
Рук. гр. Рыбаков					
Гл. спец. Шипов					
Нач. отд. Артемьев					
Рама			Литера	Лист	Листов
			И	1	
Гипросельхозпром Главсельстройпроект г. Владимир					
Копировала МКОТ			Формат 118		

Формат зона	Поз.	Обозначение	Наименование	Кол.	Примечание
			Документация		
22		ТРК-05.00.000 СБ	Сборочный чертёж		
			Сборочные единицы		
11	1	ТРК-05.01.000	Рама		
			Детали		
12	2	ТРК-05.01.001	Лист верхний		
12	3	ТРК-05.01.002	Лист нижний		
			Стандартные изделия		
	4		Болт М5 x 35.58 ГОСТ 7805-70*	4	0,006 кг
	5		Гайка М5.9 ГОСТ 5915-70*	4	0,001 кг
ТРК-05.00.000					
Изм. Лист		№ докум.	Подпись	Дата	
Разраб. Абрамова					
Проверил Иванов					
Рук. гр. Рыбаков					
Гл. спец. Шипов					
Нач. отд. Артемьев					
Рамка крепёжная			Литера	Лист	Листов
			И	1	
Гипросельхозпром Главсельстройпроект г. Владимир					
Копировала МКОТ			Формат 118		

Изм. Лист № докум. Подпись Дата

Формат зона	Поз.	Обозначение	Наименование	Кол.	Примечание
			Документация		
22		ТРК-04.02.000 СБ	Сборочный чертёж		
			Сборочные единицы		
11	1	ТРК-04.02.100	Рама		
			Детали		
11	2	ТРК-04.02.001	Планка	3	
			Стандартные изделия		
	3		Винт М8 x 14.36 ГОСТ 1491-72*	6	0,009 кг
ТРК-04.02.000					
Изм. Лист		№ докум.	Подпись	Дата	
Рук. гр. Рыбаков					
Гл. спец. Шипов					
Нач. отд. Артемьев					
Рама			Литера	Лист	Листов
			И	1	
Гипросельхозпром Главсельстройпроект г. Владимир					
Копировала МКОТ			Формат 118		

Изм. Лист № докум. Подпись Дата

Формат зона	Поз.	Обозначение	Наименование	Кол.	Примечание
11	9	ТРК-04.01.009	Уголок	2	
54	10	ТРК-04.01.010	Уголок 540x40x4 ГОСТ 8509-72 Ст 3 сп ГОСТ 535-58* ℓ = 360 В7	2	0,810 кг
ТРК-04.01.000					
Изм. Лист		№ докум.	Подпись	Дата	
Рук. гр. Рыбаков					
Гл. спец. Шипов					
Нач. отд. Артемьев					
Уголок			Литера	Лист	Листов
			И	1	
Гипросельхозпром Главсельстройпроект г. Владимир					
Копировала МКОТ			Формат 118		

Т И П О В О Й П Р О Е К Т 816-231 А Б С О М Ш

ФОРМАТ	ЗОНА	ПОЗ.	ОБОЗНАЧЕНИЕ	НА ИМЕНОВАНИЕ	КОЛ.	ПРИМЕЧАНИЕ
				ДОКУМЕНТАЦИЯ		
22			ТРК - 07.00.000СБ	СБОРОЧНЫЙ ЧЕРТЕЖ		
				ДЕТАЛИ		
Б4	1		ТРК - 07.00.001	ВТУЛКА		
				Круг В 36 ГОСТ 2590-71 Ст 3сп ГОСТ 535-58*		
				ϕ = 36 В7	2	0,280 кг
Б4	2		ТРК - 07.00.002	СТОЙКА		
				В 10. ГОСТ 19903-74 Лист 3-IV Ст 3 сп ГОСТ 14637-69		
				90x90	2	0,630 кг
12	3		ТРК - 07.00.003	ТРУБА	1	
11	4		ТРК - 07.00.004	ЛИСТ	2	

ИЗМ. ЛИСТ № ДОКУМ. ПОДПИСИ ДАТА				ТРК - 07.00.000			
РАЗРАБ. АБРАМОВА	И	И	И	ЛИТЕРА	ЛИСТ	ЛИСТОВ	
ПРОВ. ИВАНОВ	И	И	И	И	И	И	
ЭК. ГР. РЫБАКОВ	И	И	И	И	И	И	
АСПЕЦ. ШИЛОВ	И	И	И	И	И	И	
НАЧ. ОТД. АРТЕМЬЕВ	И	И	И	И	И	И	

КОПИРОВАЛ *И* ФОРМАТ 11В

ФОРМАТ	ЗОНА	ПОЗ.	ОБОЗНАЧЕНИЕ	НА ИМЕНОВАНИЕ	КОЛ.	ПРИМ. 61
				ДОКУМЕНТАЦИЯ		
12			ВЭ - 00.000СБ	СБОРОЧНЫЙ ЧЕРТЕЖ		
				СБОРОЧНЫЕ ЕДИНИЦЫ		
11	1		ВЭ - 01.000	ДНО	1	
11	2		ВЭ - 02.000	КАРКАС	1	
11	3		ВЭ - 03.000	КРЫШКА	1	
11	4		ВЭ - 04.000	ОБЛИЦОВКА	1	
11	5		ВЭ - 05.000	СТЕНКА	2	
11	6		ВЭ - 06.000	СТЕНКА	2	
				ДЕТАЛИ		
			7	ВЭ - 00.001	РУЧКА	1

ИЗМ. ЛИСТ № ДОКУМ. ПОДПИСИ ДАТА				ВЭ - 00.000			
РАЗРАБ. АБРАМОВА	И	И	И	ЛИТЕРА	ЛИСТ	ЛИСТОВ	
ПРОВ. ИВАНОВ	И	И	И	И	И	И	
ЭК. ГР. РЫБАКОВ	И	И	И	И	И	И	
АСПЕЦ. ШИЛОВ	И	И	И	И	И	И	
НАЧ. ОТД. АРТЕМЬЕВ	И	И	И	И	И	И	

КОПИРОВАЛ *И* ФОРМАТ 11В

ФОРМАТ	ЗОНА	ПОЗ.	ОБОЗНАЧЕНИЕ	НА ИМЕНОВАНИЕ	КОЛ.	ПРИМЕЧАНИЕ
				ДОКУМЕНТАЦИЯ		
22			ТРК - 06.00.000СБ	СБОРОЧНЫЙ ЧЕРТЕЖ		
				ДЕТАЛИ		
11	1		ТРК - 06.00.001	БОБЫШКА	2	
Б4	2		ТРК - 06.00.002	Круг В 36 ГОСТ 2590-71 Ст 3 КП ГОСТ 535-58*		
				ϕ = 57 В7	2	0,450 кг
Б4	3		ТРК - 06.00.003	Лист В 10 ГОСТ 19903-74 3-IV Ст 3 сп ГОСТ 14637-69		
				62x165	2	0,500 кг
Б4	4		ТРК - 06.00.004	Лист В 10 ГОСТ 19903-74 3-IV Ст 3 сп ГОСТ 14637-69		
				70x122	2	0,650 кг
11	5		ТРК - 06.00.005	ОПОРА	2	
11	6		ТРК - 06.00.006	СВЯЗЬ ПРОДОЛЬНАЯ	2	
11	7		ТРК - 06.00.007	СВЯЗЬ ПОПЕРЕЧНАЯ ЗАДНЯЯ	1	
11	8		ТРК - 06.00.008	С КОБА	1	
11	9		ТРК - 06.00.009	ТРУБА	2	
Б4	10		ТРК - 06.00.010	ТРУБА В 15 ГОСТ 3262-75 ϕ = 38 В7	2	0,420 кг
Б4	11		ТРК - 06.00.011	Уголок В 32x32x4 ГОСТ 8509-72 Ст. 3 сп ГОСТ 535-58*	1	0,950 кг

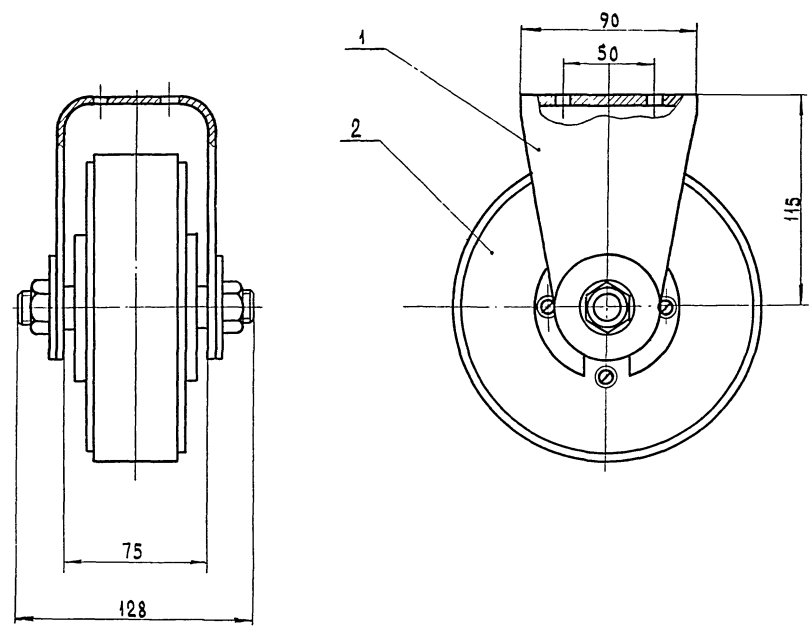
ИЗМ. ЛИСТ № ДОКУМ. ПОДПИСИ ДАТА				ТРК - 06.00.000			
РАЗРАБ. АБРАМОВА	И	И	И	ЛИТЕРА	ЛИСТ	ЛИСТОВ	
ПРОВ. ИВАНОВ	И	И	И	И	И	И	
ЭК. ГР. РЫБАКОВ	И	И	И	И	И	И	
АСПЕЦ. ШИЛОВ	И	И	И	И	И	И	
НАЧ. ОТД. АРТЕМЬЕВ	И	И	И	И	И	И	

КОПИРОВАЛ *И* ФОРМАТ 11В

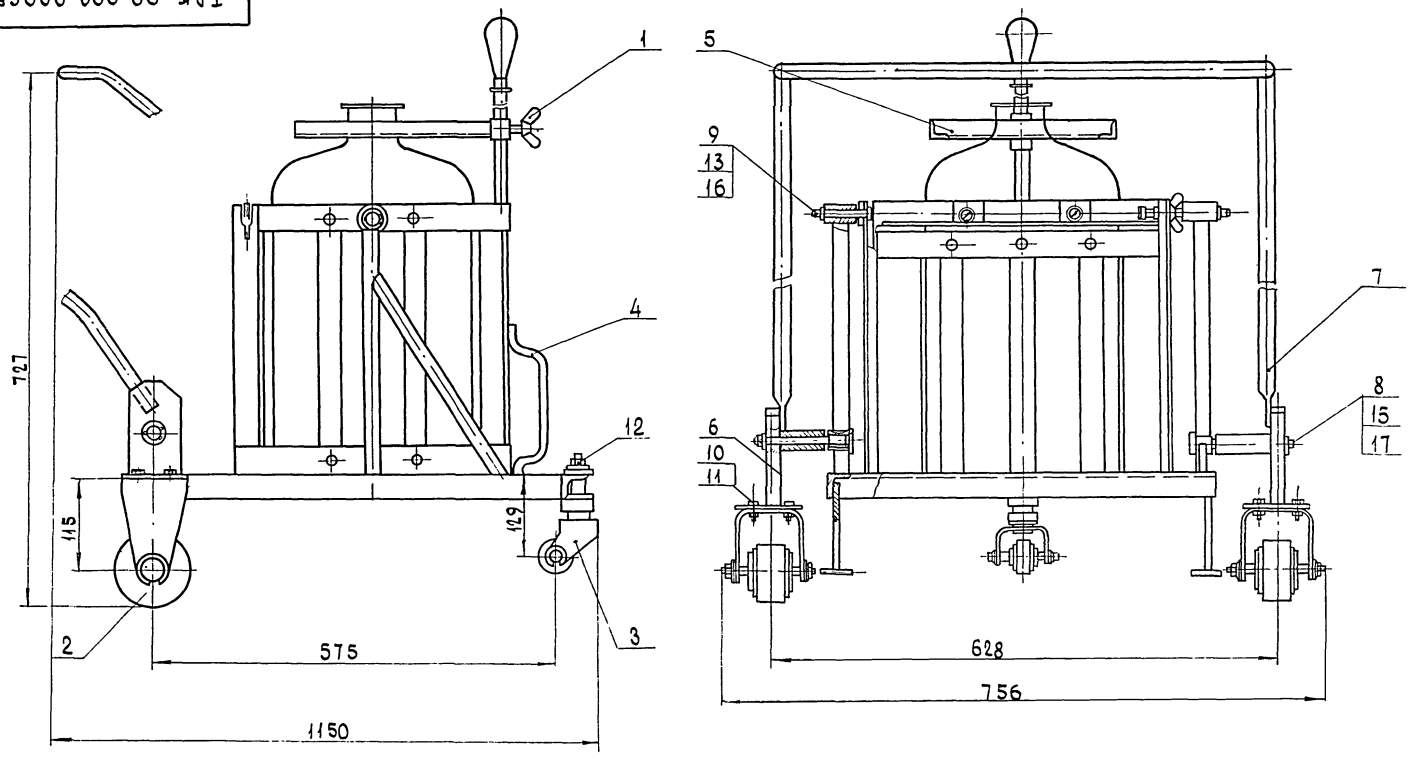
ФОРМАТ	ЗОНА	ПОЗ.	ОБОЗНАЧЕНИЕ	НА ИМЕНОВАНИЕ	КОЛ.	ПРИМЕЧАНИЕ
				ДОКУМЕНТАЦИЯ		
22			ТРК - 05.01.000СБ	СБОРОЧНЫЙ ЧЕРТЕЖ		
				ДЕТАЛИ		
11	1		ТРК - 05.01.001	БОБЫШКА	1	
11	2		ТРК - 05.01.002	УГОЛОК	2	
Б4	3		ТРК - 05.01.003	Уголок В 25x25x3 ГОСТ 8509-72 Ст 3 сп ГОСТ 535-58*		
				ϕ = 250 В7	2	0,270 кг

ИЗМ. ЛИСТ № ДОКУМ. ПОДПИСИ ДАТА				ТРК - 05.01.000			
РАЗРАБ. АБРАМОВА	И	И	И	ЛИТЕРА	ЛИСТ	ЛИСТОВ	
ПРОВ. ИВАНОВ	И	И	И	И	И	И	
ЭК. ГР. РЫБАКОВ	И	И	И	И	И	И	
АСПЕЦ. ШИЛОВ	И	И	И	И	И	И	
НАЧ. ОТД. АРТЕМЬЕВ	И	И	И	И	И	И	

КОПИРОВАЛ *И* ФОРМАТ 11В



				ТРК-02.00.000СБ				
ИЗМ	ЛИСТ	№ ДОКУМ.	ПОДПИСЬ	ДАТА	КОЛЕСО С НЕПОДВИЖНОЙ ВИЛКОЙ СБОРОЧНЫЙ ЧЕРТЕЖ	ЛИТЕРА	МАССА	МАСШТАБ
						И	6,260	1:2
РАЗРАБ.	ИВАНОВА		<i>Иванова</i>			ЛИСТ	ЛИСТОВ 1	
ПРОВЕР.	ИВАНОВ		<i>Иванов</i>			ГИПРОСЕЛЬХОЗПРОМ		
РУК. ГР.	РЫБАКОВ		<i>Рыбаков</i>			ГЛАВСЕЛЬСТРОЙПРОЕКТ Г. ВЛАДИМИР		
ГЛАВ. СПЕЦ.	ШИЛОВ		<i>Шиллов</i>		КОПИРОВАЛ <i>Эм</i>			
НАЧ. ОТД.	АРТЕМЬЕВ		<i>Артемьев</i>		ФОРМАТ 12Г			
ГЛАВ. ИНЖ.	ТРЕТЬЯКОВ		<i>Третьяков</i>					



				ТРК-00.00.000СБ				
ИЗМ	ЛИСТ	№ ДОКУМ.	ПОДПИСЬ	ДАТА	ТЕЛЕНКА ДЛЯ ТРАНСПОРТИРОВКИ И РАЗЛИВА СЕРНОЙ КИСЛОТЫ СБОРОЧНЫЙ ЧЕРТЕЖ	ЛИТЕРА	МАССА	МАСШТАБ
						И	45,100	1:5
РАЗРАБ.	ИВАНОВА		<i>Иванова</i>			ЛИСТ	ЛИСТОВ 1	
ПРОВ.	ИВАНОВ		<i>Иванов</i>			ГИПРОСЕЛЬХОЗПРОМ		
РУК. ГР.	РЫБАКОВ		<i>Рыбаков</i>			ГЛАВСЕЛЬСТРОЙПРОЕКТ Г. ВЛАДИМИР		
ГЛАВ. СПЕЦ.	ШИЛОВ		<i>Шиллов</i>		КОПИРОВАЛ <i>Эм</i>			
НАЧ. ОТД.	АРТЕМЬЕВ		<i>Артемьев</i>		ФОРМАТ 12Г			
ГЛАВ. ИНЖ.	ТРЕТЬЯКОВ		<i>Третьяков</i>					

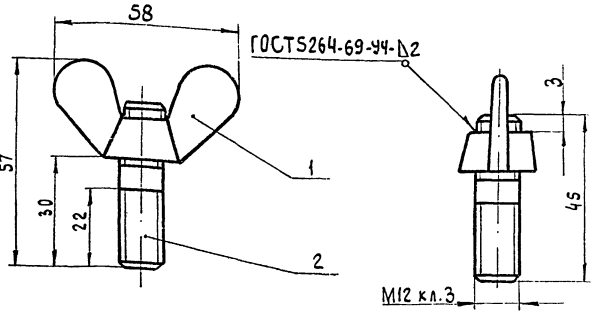
ИЗМ. ПОДПИСЬ И ДАТА
ВЗАМ. ШИЛОВ ИВАНОВА И ДАТА

ИЗМЕНЕНИЯ

ТРК-01.00.000СБ

Типовой проект 816-231

ИЗМ. № ПОСЛ. ПОДПИСЬ И ДАТА



ТРК-01.00.000СБ

ВИНТ
СБОРОЧНЫЙ ЧЕРТЕЖ

ЛИТЕРА МАССА МАСШТ.

И 0,100 1:1

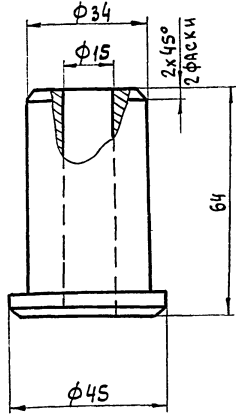
ЛИСТ ЛИСТОВ 1
ГИПРОСЕЛЬХОЗПРОМ
ГЛАВСЕЛЬСТРОЙПРОЕКТ
Г. ВЛАДИМИР

КОПИРОВАЛА ЛУКЬЯНОВА ФОРМАТ ИВ

ТРК-06.00.001

63

Rz 80
√(√)



ТРК-06.00.001

БОБЫШКА

ЛИТЕРА МАССА МАСШТ.

И 0,192 1:1

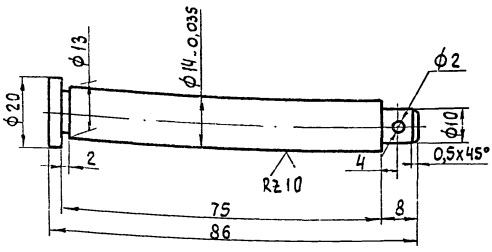
ЛИСТ ЛИСТОВ 1
ГИПРОСЕЛЬХОЗПРОМ
ГЛАВСЕЛЬСТРОЙПРОЕКТ
Г. ВЛАДИМИР

Ст. 3 сн ГОСТ 380-71*

КОПИРОВАЛА ЛУКЬЯНОВА ФОРМАТ ИВ

ТРК-00.00.002

Rz 40
√(√)



ТРК-00.00.002

ПАЛЕЦ

ЛИТЕРА МАССА МАСШТ.

И 0,120 1:1

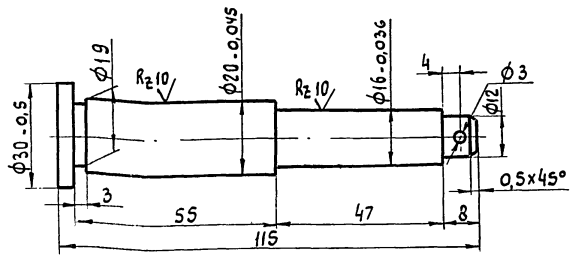
ЛИСТ ЛИСТОВ 1
ГИПРОСЕЛЬХОЗПРОМ
ГЛАВСЕЛЬСТРОЙПРОЕКТ
Г. ВЛАДИМИР

Сталь 45
ГОСТ 1050-74

КОПИРОВАЛА ЛУКЬЯНОВА ФОРМАТ ИВ

ТРК-00.00.001

Rz 40
√(√)



ТРК-00.00.001

Ось

ЛИТЕРА МАССА МАСШТ.

И 0,250 1:1

ЛИСТ ЛИСТОВ 1
ГИПРОСЕЛЬХОЗПРОМ
ГЛАВСЕЛЬСТРОЙПРОЕКТ
Г. ВЛАДИМИР

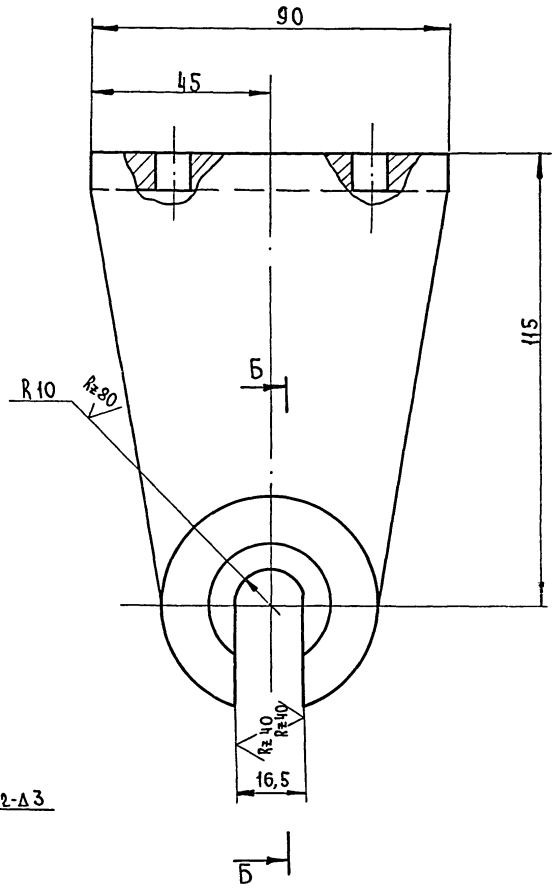
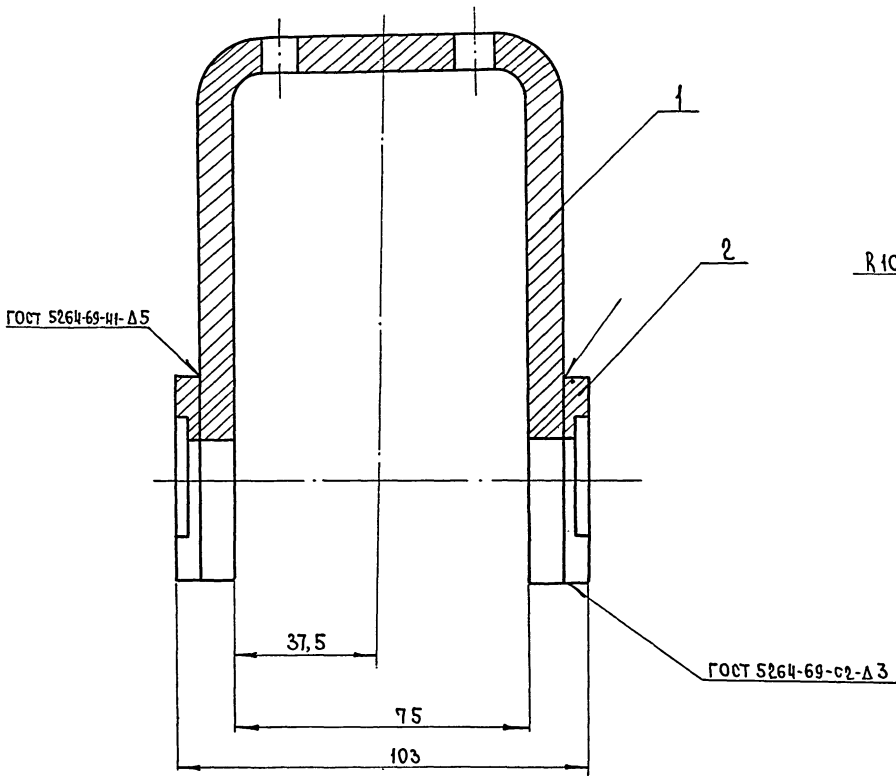
Сталь 45
ГОСТ 1050-74

КОПИРОВАЛА ЛУКЬЯНОВА ФОРМАТ ИВ

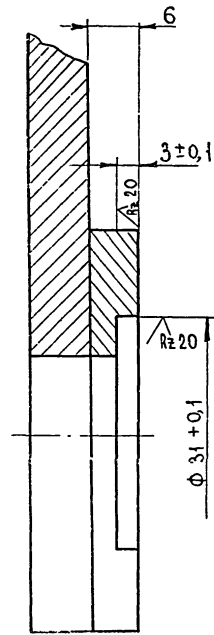
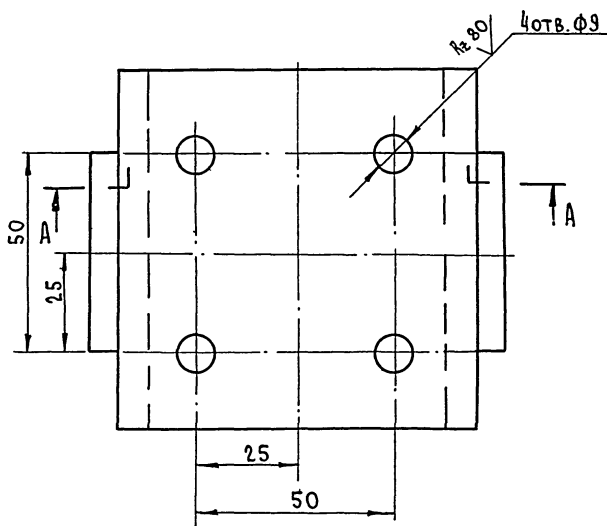
ИЗМ. № ПОСЛ. ПОДПИСЬ И ДАТА

ИЗМ. № ПОСЛ. ПОДПИСЬ И ДАТА

A-A

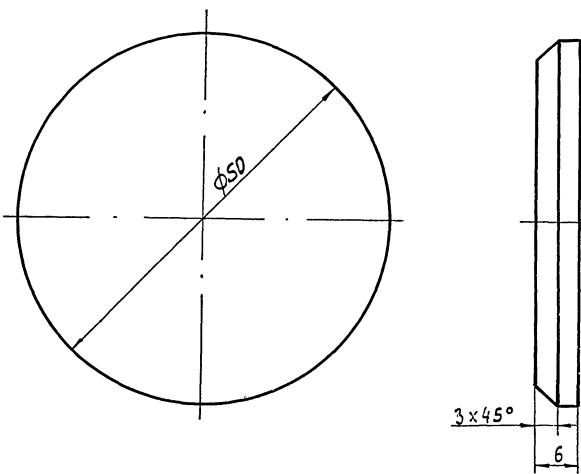


Б-Б
М 2:1



Изм. №	подп.	дата	взам. №	дата

ТРК-02.01.000СБ				ИЗМЕР	МАССА	МАСШТ.
Вилка неподвижная Сборочный чертёж				и	1,700	1:1
ИЗМ. ЛИСТ	№ ДОКУМ.	ПОДПИСЬ	ДАТА	ЛИСТ	ЛИСТОВ 1	
Д.В.Р.А.Б. АБРАМОВА				ГИПРОСЕЛЬХОЗПРОМ		
ПРОВЕРИЛ ИВАНОВ				ГЛАВСЕЛЬСТРОЙПРОЕКТ		
Р.У.К. Г.Р. РЫБАКОВ				г. Владимир		
ГЛАВ. СПЕЦ. ШИЛОВ						
НАЧ. ОТД. АРТЕМЬЕВ						
ГЛАВ. ИНЖ. ТРЫНОВ						



ТРК-02.01.002

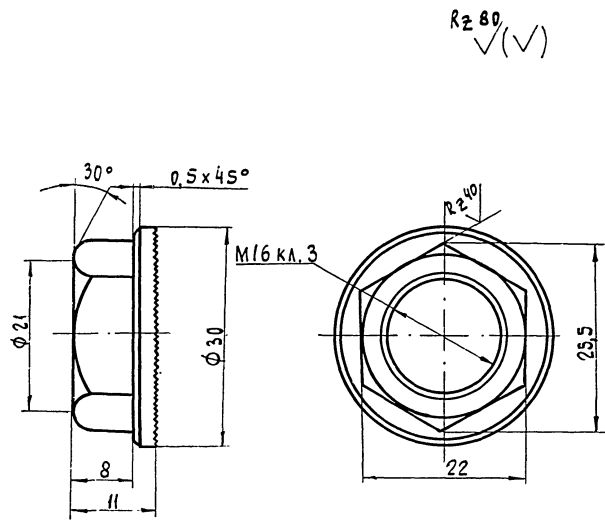
Шайба
(заготовка)

Литера	Масса	Масшт.
И	0,090	2:1
Лист	Листов 1	

Ст. 3 сп ГОСТ 380-71*

Копировал Лукьянова Формат ИВ

Изм.	Лист	№ докум.	Подпись	Дата
РАЗРАБ.	НИКОЛОВИЧ			
ПРОВЕРИЛ	АБРАМОВА			
РЧК. ГР.	РЫБАКОВ			
ГЛА. СПЕЦ.	ШИЛОВ			
НАЧ. ОТД.	АРТЕМЬЕВ			
ГЛАВ. ПРО.	ТРЫНОВ			



ТРК-02.02.001

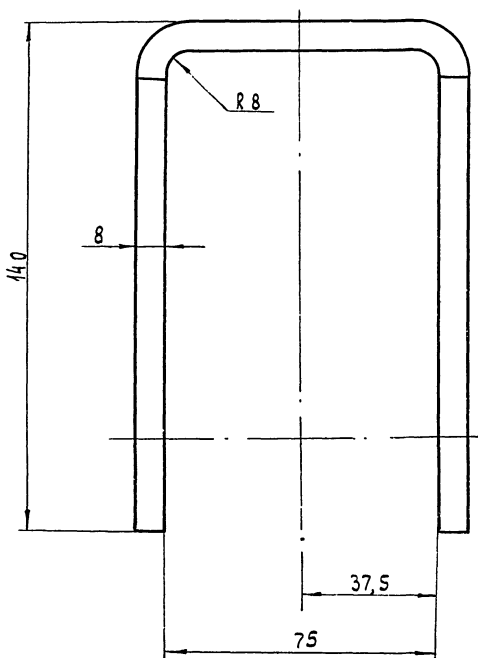
Гайка
специальная

Литера	Масса	Масшт.
И	0,033	2:1
Лист	Листов 1	

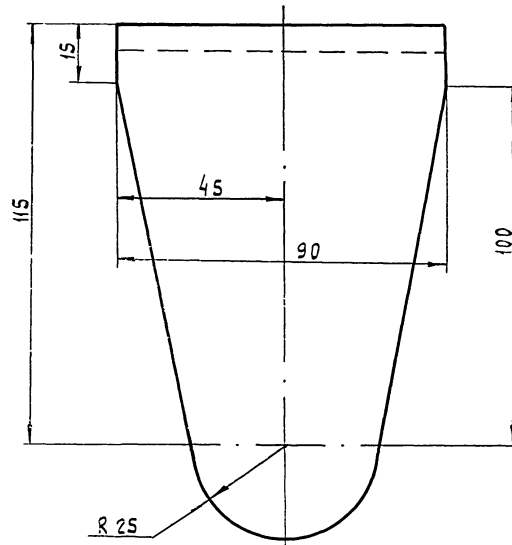
Сталь 45
ГОСТ 1050-74

Копировал Лукьянова Формат ИВ

Изм.	Лист	№ докум.	Подпись	Дата
РАЗРАБ.	НИКОЛОВИЧ			
ПРОВЕРИЛ	АБРАМОВА			
РЧК. ГР.	РЫБАКОВ			
ГЛА. СПЕЦ.	ШИЛОВ			
НАЧ. ОТД.	АРТЕМЬЕВ			
ГЛАВ. ПРО.	ТРЫНОВ			



Длина заготовки $l = 380$ мм



ТРК-02.01.001

Скоба

Литера	Масса	Масшт.
И	1,510	1:1
Лист	Листов 1	

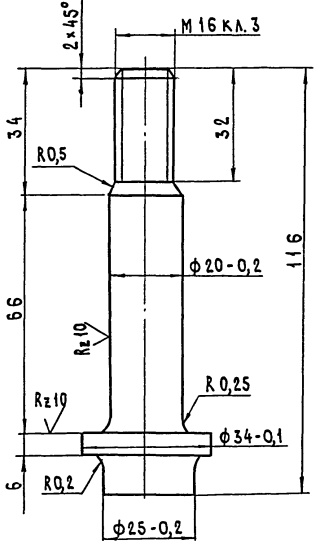
Ст. 3 сп ГОСТ 380-71*

Копировал Лукьянова Формат ИГ

Изм.	Лист	№ докум.	Подпись	Дата
РАЗРАБ.	НИКОЛОВИЧ			
ПРОВЕРИЛ	АБРАМОВА			
РЧК. ГР.	РЫБАКОВ			
ГЛА. СПЕЦ.	ШИЛОВ			
НАЧ. ОТД.	АРТЕМЬЕВ			
ГЛАВ. ПРО.	ТРЫНОВ			

ТРК-03.01.001

Rz40 (✓) (✓)



ТРК-03.01.001

Ось вертикальная

Сталь 45 ГОСТ 1050-74

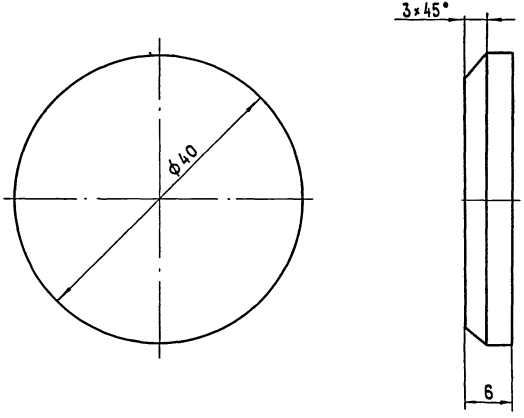
ИТЕР	МАССА	МАСШТ.
И	0,170	1:1
ЛИСТ	ЛИСТОВ 1	
ГИПРОСЕЛЬХОЗПРОМ		
ГЛАВСЕЛЬСТРОЙПРОЕКТ		
Г. В. А. А. МИР		

Копировал Завьялова

Формат 11В

ТРК-03.01.003

Rz80 (✓) (✓)



Данный лист читать совместно с листом ТРК-03.01.000СБ

ТРК-03.01.003

Шайба (заготовка)

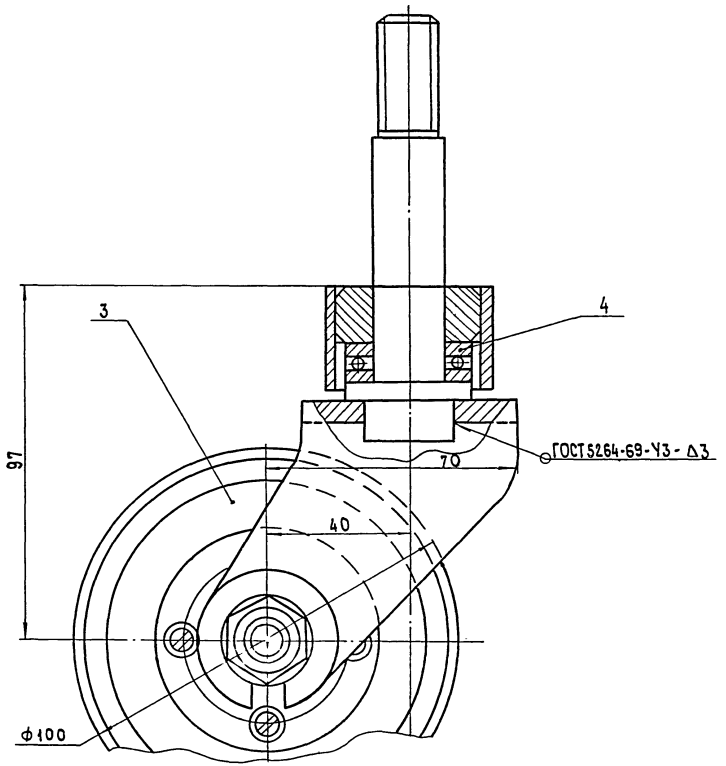
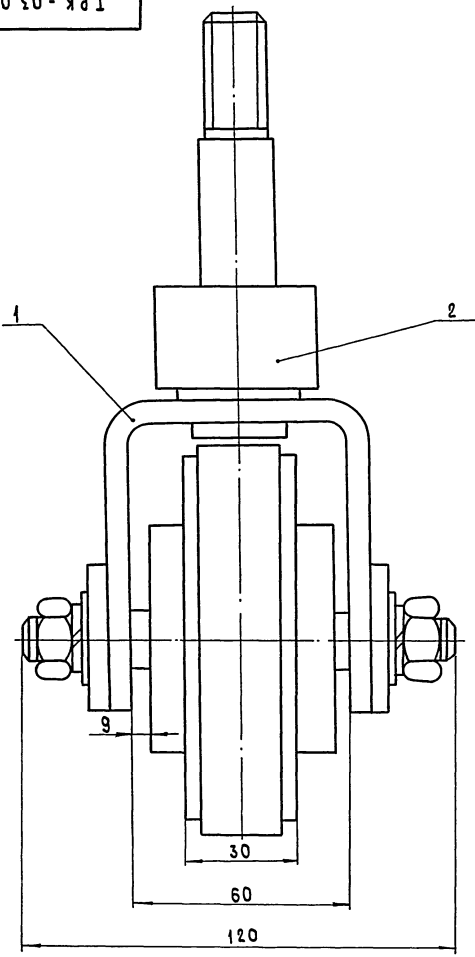
Ст 3сп ГОСТ 380-71*

ИТЕР	МАССА	МАСШТ.
И	0,050	2:1
ЛИСТ	ЛИСТОВ 1	
ГИПРОСЕЛЬХОЗПРОМ		
ГЛАВСЕЛЬСТРОЙПРОЕКТ		
Г. В. А. А. МИР		

Копировал Завьялова

Формат 11В

ТРК-03.00.000СБ



ТРК-03.00.000СБ

Колесо с поворотной вилкой Сборочный чертёж

ИТЕР	МАССА	МАСШТ.
И	2,860	1:1
ЛИСТ	ЛИСТОВ 1	
ГИПРОСЕЛЬХОЗПРОМ		
ГЛАВСЕЛЬСТРОЙПРОЕКТ		
Г. В. А. А. МИР		

15430-03 67

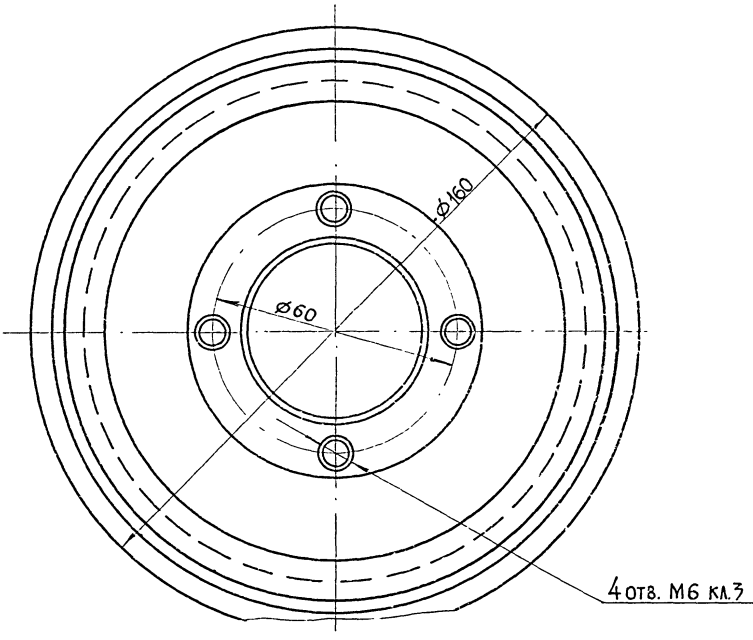
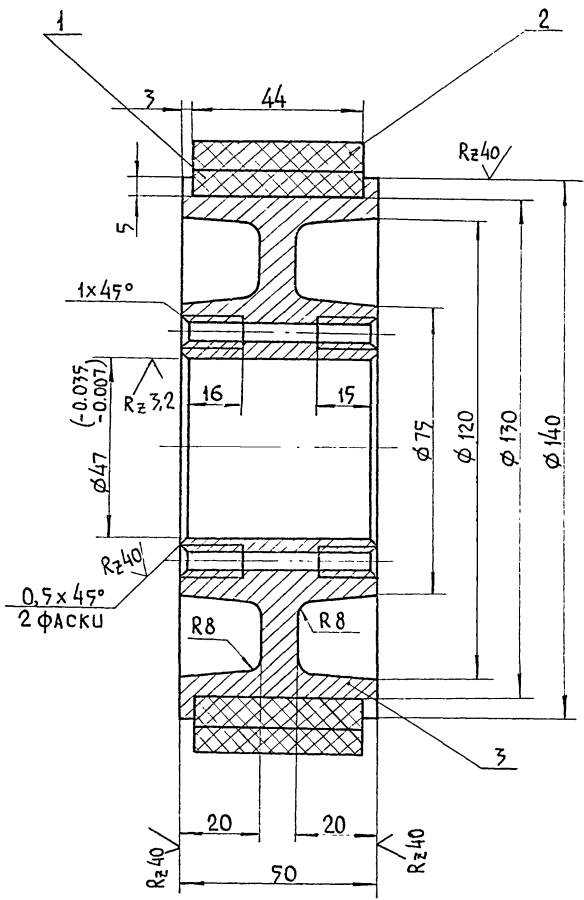
Копировал Завьялова

Формат 12Г

ТРК-02.02.100СБ

Типовой проект 816-231 Альбом III

✓(✓)

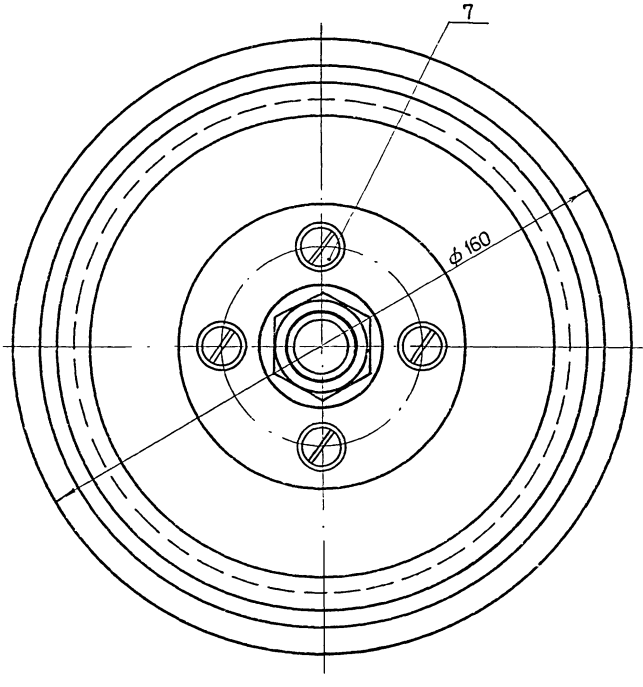
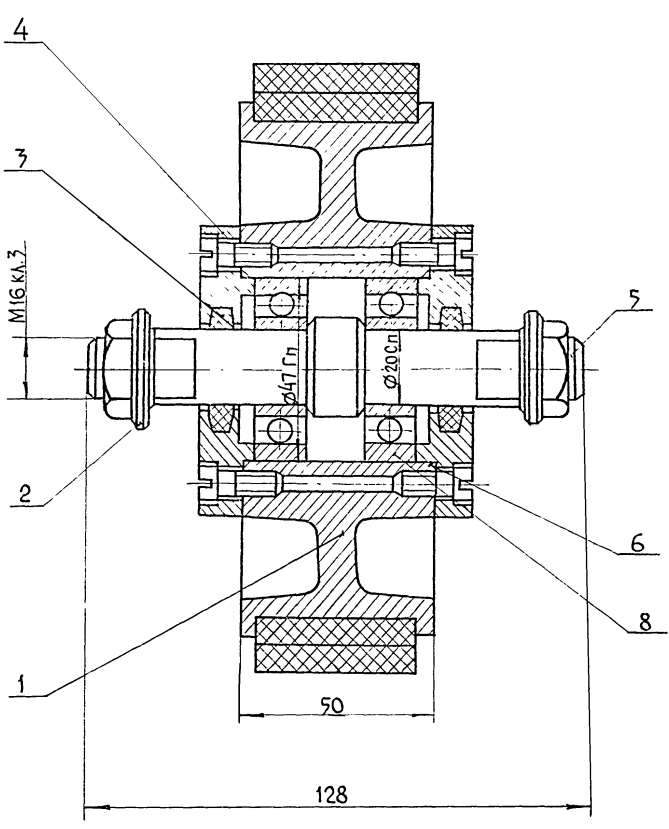


ШНБ. № ПОДЛ. ПОДП. И ДАТА ВЗАМ. ШНБ. № ШНБ. № УЧБ. ПОДП. И ДАТА

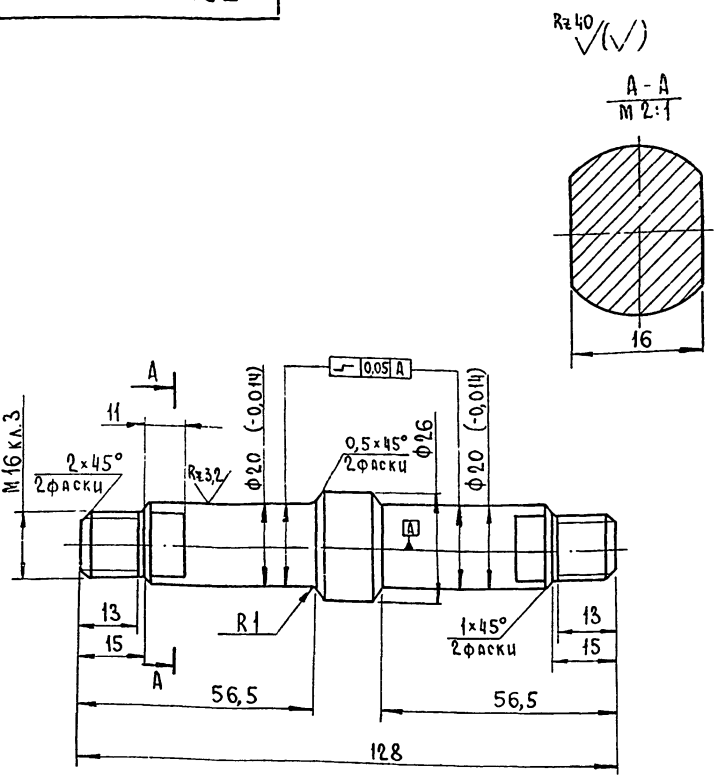
				ТРК - 02. 02. 100 СБ		
ИЗМ/ЛИСТ	№ ДОКУМ.	ПОДПИСЬ	ДАТА	ЛИТЕРА	МАССА	МАСШТ.
РАЗРАБ. АБРАМОВА				Ц	3,240	1:1
ПРОВЕРИЛ ИВАНОВ				ЛИСТ	ЛИСТОВ 1	
РУК. ГР. РЫБАКОВ				ГЦПРОСЕЛЬХОЗПРОМ		
ГЛ. СПЕЦ. ШИЛОВ				ГЛАВСЕЛЬСТРОЙПРОЕКТ		
НАЧ. ОТД. АРТЕМЬЕВ				Г. ВЛАДИМИР		
ГЛАВ. ИНЖ. ТРИНОВ				КОПИРОВАЛ МК-9- ФОРМАТ 12Г		

ТРК-02.02.000СБ

ШНБ. № ПОДЛ. ПОДП. И ДАТА ВЗАМ. ШНБ. № ШНБ. № УЧБ. ПОДП. И ДАТА



				ТРК - 02. 02. 000 СБ		
ИЗМ/ЛИСТ	№ ДОКУМ.	ПОДПИСЬ	ДАТА	ЛИТЕРА	МАССА	МАСШТ.
РАЗРАБ. АБРАМОВА				Ц	4,660	1:1
ПРОВЕРИЛ ИВАНОВ				ЛИСТ	ЛИСТОВ 1	
РУК. ГР. РЫБАКОВ				ГЦПРОСЕЛЬХОЗПРОМ		
ГЛ. СПЕЦ. ШИЛОВ				ГЛАВСЕЛЬСТРОЙПРОЕКТ		
НАЧ. ОТД. АРТЕМЬЕВ				Г. ВЛАДИМИР		
ГЛАВ. ИНЖ. ТРИНОВ				КОПИРОВАЛ МК-9- ФОРМАТ 12Г		



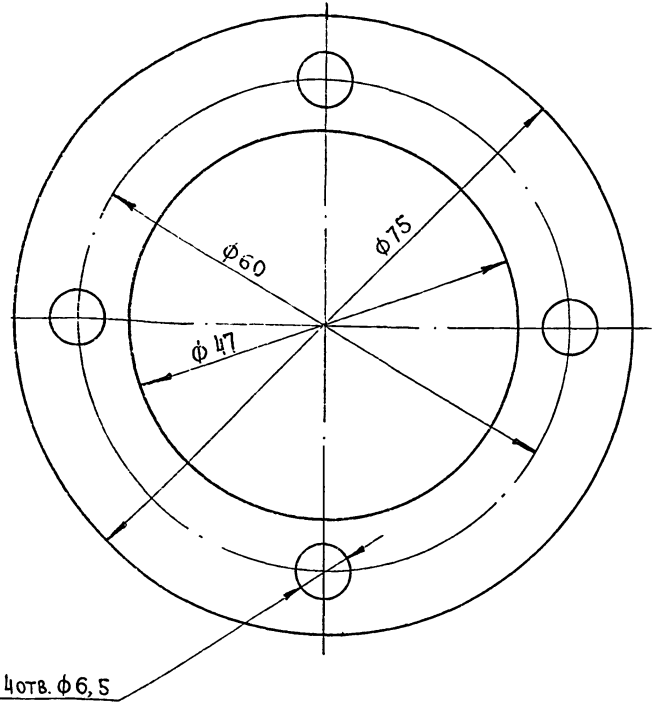
ТРК-02.02.004

Ось

Сталь 45
ГОСТ 1050-74

Изм.	Лист	№ док.	Подпись	Дата	Литера	Масса	Масшт.
						и 0,350	1:1
					Лист	Листов 1	
					ГИПРОСЕЛЬХОЗПРОМ Главсельстройпроект Г. Владимир		

Копировал Кочергина Формат ИВ



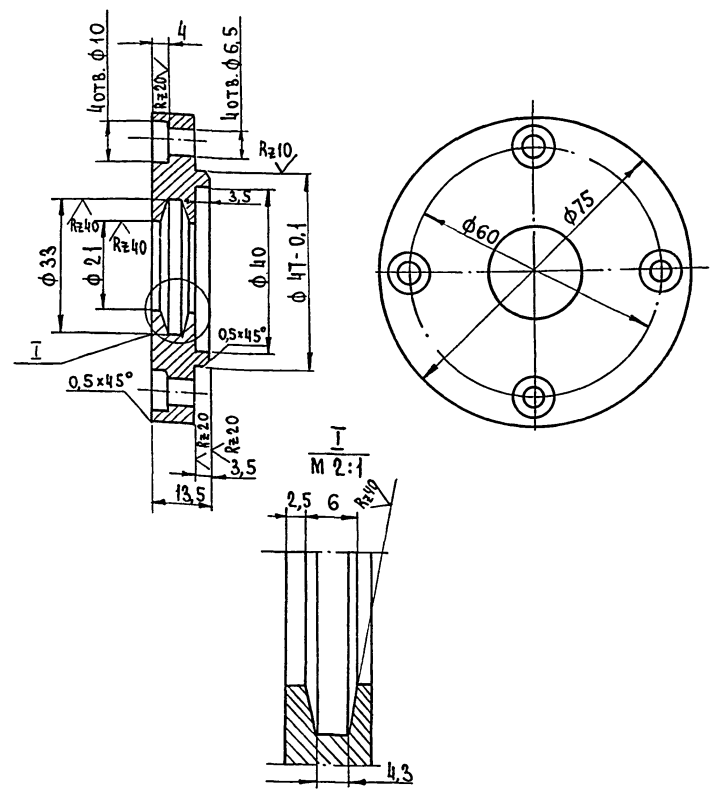
ТРК-02.02.005

Прокладка

Паронит по
5x300x400 ГОСТ 481-74

Изм.	Лист	№ док.	Подпись	Дата	Литера	Масса	Масшт.
						и 0,001	2:1
					Лист	Листов 1	
					ГИПРОСЕЛЬХОЗПРОМ Главсельстройпроект Г. Владимир		

Копировал Кочергина Формат ИВ



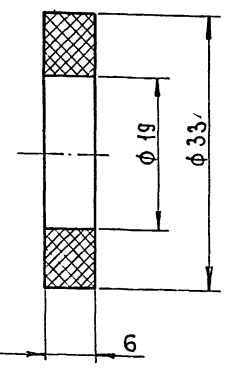
ТРК-02.02.003

Крышка

Ст. 3 еп ГОСТ 380-74*

Изм.	Лист	№ док.	Подпись	Дата	Литера	Масса	Масшт.
						и 0,370	1:1
					Лист	Листов 1	
					ГИПРОСЕЛЬХОЗПРОМ Главсельстройпроект Г. Владимир		

Копировал Кочергина Формат ИВ



ТРК-02.02.002

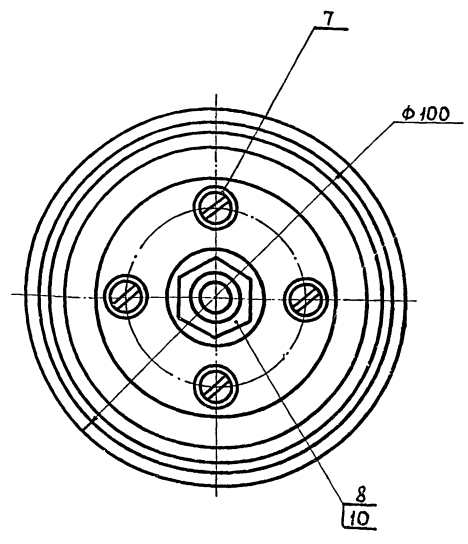
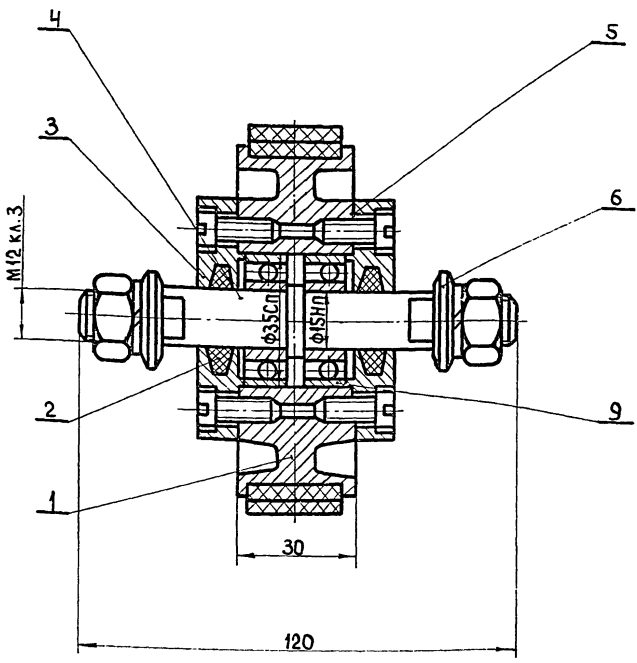
Кольцо
уплотнительное

Войлок ПСБ
ГОСТ 6308-74

Изм.	Лист	№ док.	Подпись	Дата	Литера	Масса	Масшт.
						и 0,0015	2:1
					Лист	Листов 1	
					ГИПРОСЕЛЬХОЗПРОМ Главсельстройпроект Г. Владимир		

Копировал Кочергина Формат ИВ

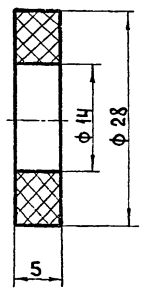
ТРК-03.03.000СБ



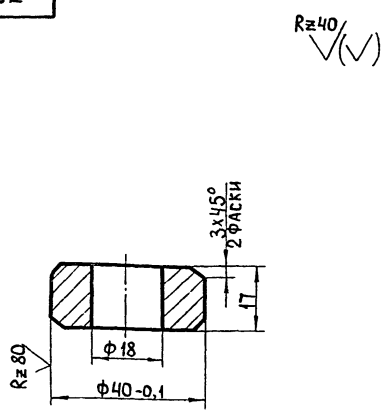
				ТРК-03.03.000СБ			
ИЗМ.	ЛИСТ	№ ДОКУМ.	ПОДПИСЬ	ДАТА	ЛИТЕРА	МАССА	МАСШТ.
	РАЗРАБ.	АБРАМОВА	<i>Абрамова</i>		И	1,800	1:1
	ПРОВЕРИЛ	ИВАНОВ	<i>Иванов</i>		РОЛИК СБОРОЧНЫЙ ЧЕРТЕЖ		
	РУК. ГР.	РЫБАКОВ	<i>Рыбаков</i>				
	СПЕЦ.	ШИЛОВ	<i>Шилов</i>				
	НАЧ. ОТД.	АРТЕМЬЕВ	<i>Артемьев</i>				
	ДИРИЖЕР	ТРЫНОВ	<i>Трынов</i>		ЛИСТ	ЛИСТОВ 1	
					ТИПРОСЕЛЬХОЗПРОМ ГЛАВСЕЛЬСТРОЙПРОЕКТ Г. ВЛАДИМИР		
					КОПИРОВАЛ ЯЩУК ФОРМАТ 12Г		

ИЗМ. № ПОДП. ПОДПИСЬ И ДАТА
ИЗМ. № ПОДП. ПОДПИСЬ И ДАТА
ИЗМ. № ПОДП. ПОДПИСЬ И ДАТА
ИЗМ. № ПОДП. ПОДПИСЬ И ДАТА

ТРК-03.03.001



ТРК-03.02.002

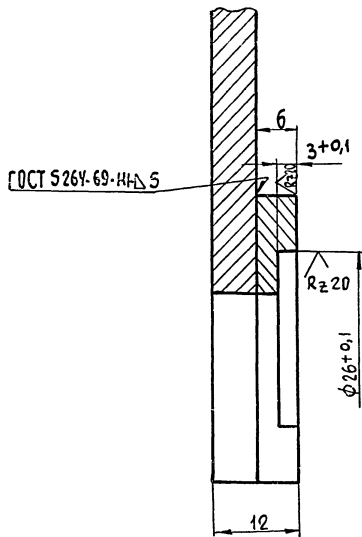
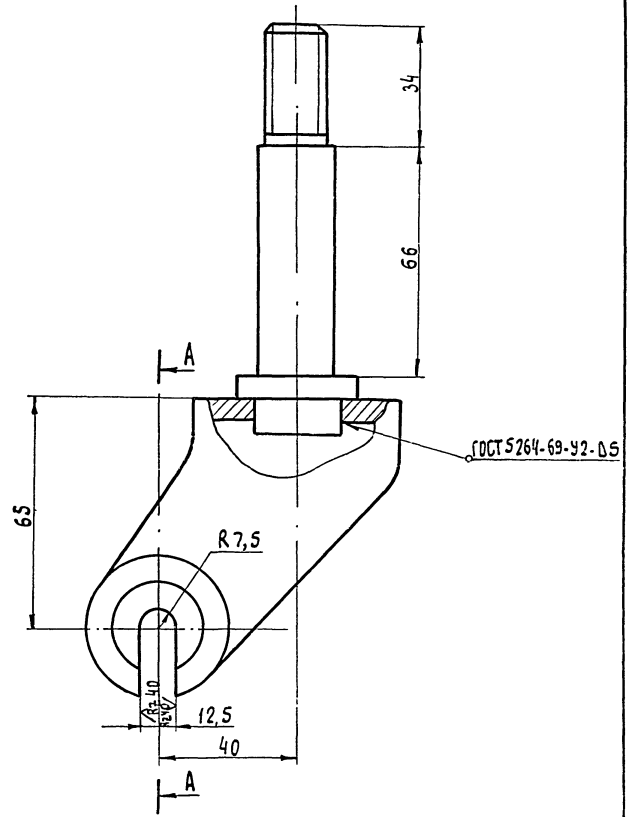
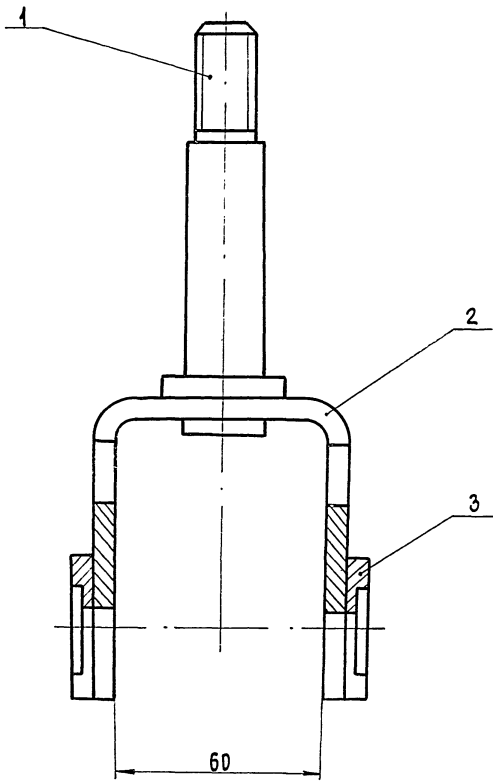


ИЗМ. № ПОДП. ПОДПИСЬ И ДАТА
ИЗМ. № ПОДП. ПОДПИСЬ И ДАТА
ИЗМ. № ПОДП. ПОДПИСЬ И ДАТА
ИЗМ. № ПОДП. ПОДПИСЬ И ДАТА

ИЗМ. № ПОДП. ПОДПИСЬ И ДАТА
ИЗМ. № ПОДП. ПОДПИСЬ И ДАТА
ИЗМ. № ПОДП. ПОДПИСЬ И ДАТА
ИЗМ. № ПОДП. ПОДПИСЬ И ДАТА

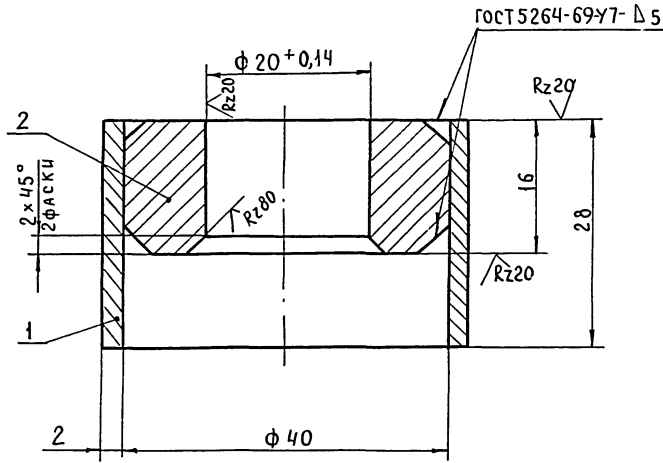
				ТРК-03.03.001			
ИЗМ.	ЛИСТ	№ ДОКУМ.	ПОДПИСЬ	ДАТА	ЛИТЕРА	МАССА	МАСШТ.
	РАЗРАБ.	АБРАМОВА	<i>Абрамова</i>		И	0,001	2:1
	ПРОВЕРИЛ	ИВАНОВ	<i>Иванов</i>		КОЛЬЦО УПЛОТНИТЕЛЬНОЕ		
	РУК. ГР.	РЫБАКОВ	<i>Рыбаков</i>				
	СПЕЦ.	ШИЛОВ	<i>Шилов</i>				
	НАЧ. ОТД.	АРТЕМЬЕВ	<i>Артемьев</i>				
	ДИРИЖЕР	ТРЫНОВ	<i>Трынов</i>		ЛИСТ	ЛИСТОВ 1	
					ТИПРОСЕЛЬХОЗПРОМ ГЛАВСЕЛЬСТРОЙПРОЕКТ Г. ВЛАДИМИР		
					КОПИРОВАЛ ЯЩУК ФОРМАТ 11В		

				ТРК-03.02.002			
ИЗМ.	ЛИСТ	№ ДОКУМ.	ПОДПИСЬ	ДАТА	ЛИТЕРА	МАССА	МАСШТ.
	РАЗРАБ.	АБРАМОВА	<i>Абрамова</i>		И	0,090	1:1
	ПРОВЕРИЛ	ИВАНОВ	<i>Иванов</i>		ШАЙБА		
	РУК. ГР.	РЫБАКОВ	<i>Рыбаков</i>				
	СПЕЦ.	ШИЛОВ	<i>Шилов</i>				
	НАЧ. ОТД.	АРТЕМЬЕВ	<i>Артемьев</i>				
	ДИРИЖЕР	ТРЫНОВ	<i>Трынов</i>		ЛИСТ	ЛИСТОВ 1	
					ТИПРОСЕЛЬХОЗПРОМ ГЛАВСЕЛЬСТРОЙПРОЕКТ Г. ВЛАДИМИР		
					КОПИРОВАЛ ЯЩУК ФОРМАТ 11В		



ИЗМ. № 0001. ПОДПИСЬ И ДАТА ИСП. № 0001. ПОДПИСЬ И ДАТА

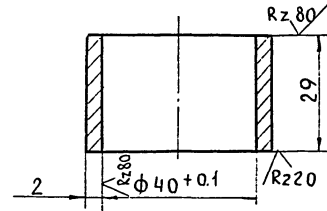
		ТРК-03.01.000 СБ		ЛИТЕРАТУРА И МАСШТ.	
ИЗМ. № 0001	ПОДПИСЬ И ДАТА	Вилка поворотная Сборочный чертёж		И	1:1
РАЗРАБ. АБРАМОВА	ПОДПИСЬ И ДАТА			ЛИСТ ЛИСТОВ	
ПРОВЕРИЛ ЧИАНОВ	ПОДПИСЬ И ДАТА			ГИПРОСЕЛЬХОЗПРОМ	
РУК. ГР. РЫБАКОВ	ПОДПИСЬ И ДАТА			Г. АВСЕЛЬСТРОЙПРОЕКТ	
ГЛА. СПЕЦ. ШИПОВ	ПОДПИСЬ И ДАТА			С. ВЛАДИМИР	
НАЧ. ОТД. АРТЕМЬЕВ	ПОДПИСЬ И ДАТА				
ГЛА. ИНЖ. ПЕТРОВ	ПОДПИСЬ И ДАТА				
15430-03 71		КОПЬЕВА ЛУКЬЯНОВА		ФОРМАТ 228	



Ш.Н. ПОДЛ.	ПОДП. И ДАТА	ВЗАМ. Ш.Н. Ш.Н. ДУБЛ.	ПОДП. И ДАТА
ИЗМ. ЛИСТ	№ ДОКУМ.	ПОДП.	ДАТА
РАЗРАБ.	НИКОЛОШВИЦ	<i>Ник</i>	
ПРОВЕРИЛ	АБРАМОВА	<i>Абра</i>	
РУК. ГР.	РЫБАКОВ	<i>Рыб</i>	
ГЛ. СПЕЦ.	ШИЛОВ	<i>Шил</i>	
НАЧ. ОТД.	АРТЕМЬЕВ	<i>Арт</i>	
ГЛ. ИНЖ. ПР.	ТРЫНОВ	<i>Тры</i>	

ТРК-03.02.000 СБ		
ЛИТЕРА	МАССА	МАСШТ.
И	0,140	2:1
КОЛПАЧОК СБОРОЧНЫЙ ЧЕРТЕЖ		
ЛИСТ	ЛИСТОВ 1	
ГИПРОСЕЛЬХОЗПРОМ ГЛАВСЕЛЬСТРОЙПРОЕКТ Г. ВЛАДИМИР		

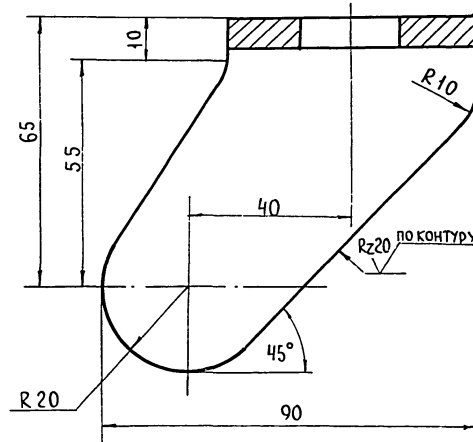
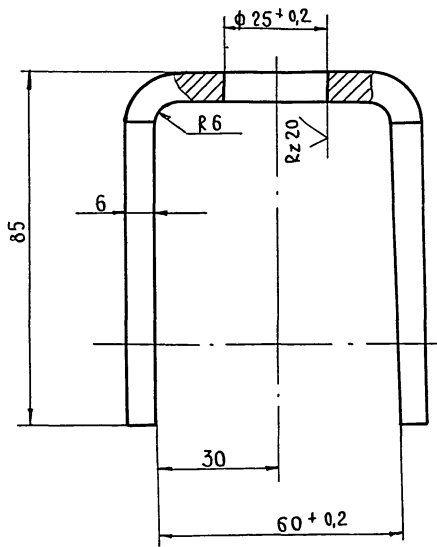
КОПИРОВАЛ ШУМЕЙКО ФОРМАТ 41 В



Ш.Н. ПОДЛ.	ПОДП. И ДАТА	ВЗАМ. Ш.Н. Ш.Н. ДУБЛ.	ПОДП. И ДАТА
ИЗМ. ЛИСТ	№ ДОКУМ.	ПОДП.	ДАТА
РАЗРАБ.	НИКОЛОШВИЦ	<i>Ник</i>	
ПРОВЕРИЛ	АБРАМОВА	<i>Абра</i>	
РУК. ГР.	РЫБАКОВ	<i>Рыб</i>	
ГЛ. СПЕЦ.	ШИЛОВ	<i>Шил</i>	
НАЧ. ОТД.	АРТЕМЬЕВ	<i>Арт</i>	
ГЛ. ИНЖ. ПР.	ТРЫНОВ	<i>Тры</i>	

ТРК-03.02.001		
ЛИТЕРА	МАССА	МАСШТ.
И	0,050	1:1
КОЛЬЦО		
ЛИСТ	ЛИСТОВ 1	
СТ. 3 СП ГОСТ 380-71*		
ГИПРОСЕЛЬХОЗПРОМ ГЛАВСЕЛЬСТРОЙПРОЕКТ Г. ВЛАДИМИР		

КОПИРОВАЛ ШУМЕЙКО ФОРМАТ 41 В

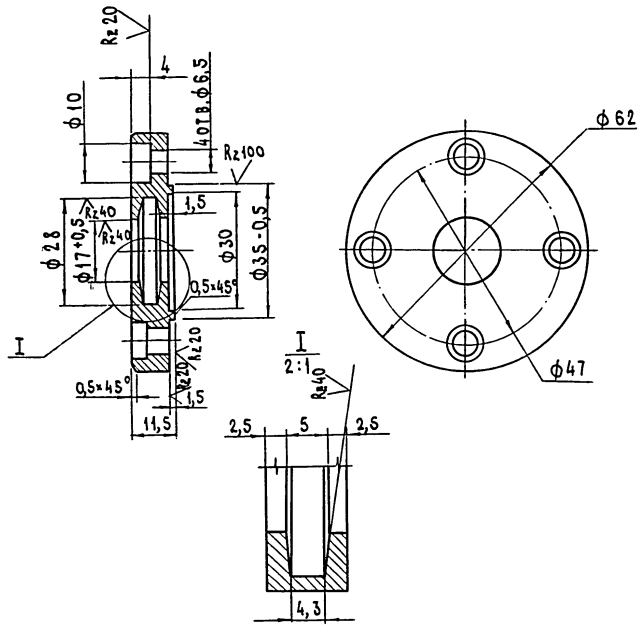


Длина заготовки $l = 254 \text{ мм}$

Ш.Н. ПОДЛ.	ПОДП. И ДАТА	ВЗАМ. Ш.Н. Ш.Н. ДУБЛ.	ПОДП. И ДАТА
ИЗМ. ЛИСТ	№ ДОКУМ.	ПОДП.	ДАТА
РАЗРАБ.	НИКОЛОШВИЦ	<i>Ник</i>	
ПРОВЕРИЛ	АБРАМОВА	<i>Абра</i>	
РУК. ГР.	РЫБАКОВ	<i>Рыб</i>	
ГЛ. СПЕЦ.	ШИЛОВ	<i>Шил</i>	
НАЧ. ОТД.	АРТЕМЬЕВ	<i>Арт</i>	
ГЛ. ИНЖ. ПР.	ТРЫНОВ	<i>Тры</i>	

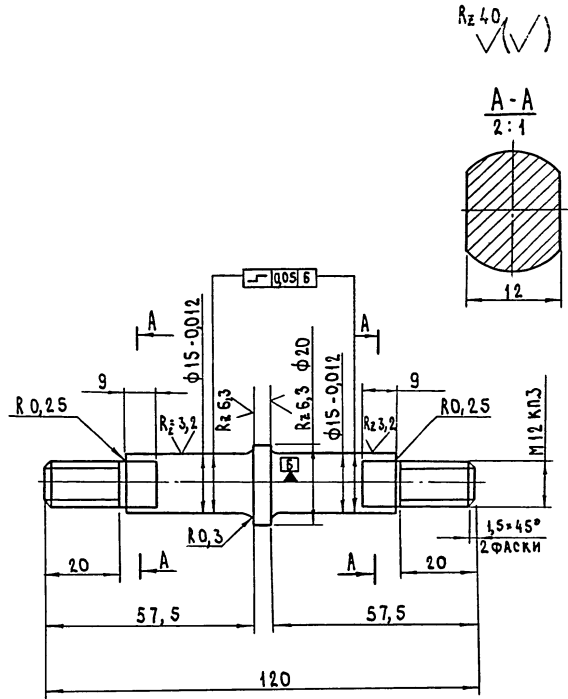
ТРК-03.01.002		
ЛИТЕРА	МАССА	МАСШТ.
И	0,650	1:1
СКОБА		
ЛИСТ	ЛИСТОВ 1	
СТ. 3 СП ГОСТ 380-71*		
ГИПРОСЕЛЬХОЗПРОМ ГЛАВСЕЛЬСТРОЙПРОЕКТ Г. ВЛАДИМИР		

15430-03 72 КОПИРОВАЛ ШУМЕЙКО ФОРМАТ 42 Г



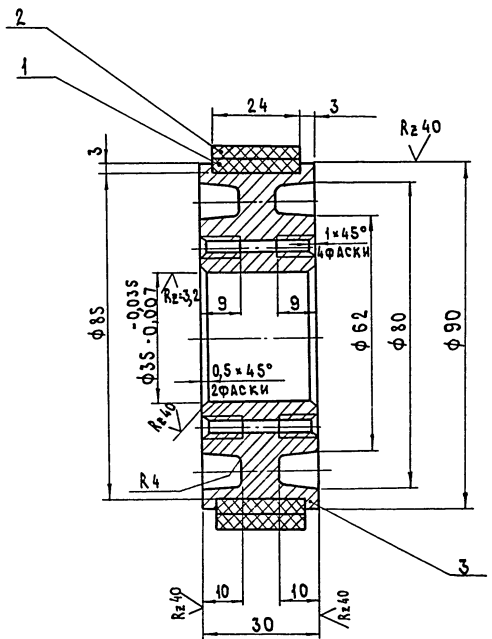
ТРК - 03.03.003

Изм	Лист	№ док.	Подпись	Дата	Литера	Масса	Масшт.
	РАЗРАБ.	НИКОЛОШВИЛИ	<i>Ник</i>		К р ы ш к а	И 0,240	1:1
	ПРОВЕРИЛ	БРАМОВА	<i>Брам</i>				
	РУК. ГР.	РЫБАКОВ	<i>Рыб</i>		Л И С Т	Л И С Т О В	1
	СПЕЦ.	ШИЛОВ	<i>Шил</i>		Ст 3 сп ГОСТ 380-71*		
	НАЧ. ОТД.	АРТЕМЬЕВ	<i>Артем</i>		ГИПРОСЕЛЬХОЗПРОМ ГЛАВСЕЛЬСТРОЙПРОЕКТ Г. ВЛАДИМИР		
	ДИЗ.	ПРИТ РЫНОВ	<i>Прит</i>		КОПИРОВАЛ ЗАВЬЯЛОВА ФОРМАТ 118		



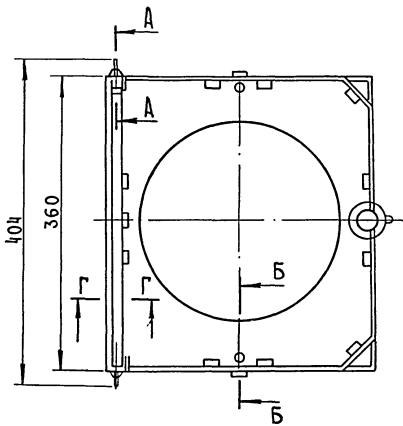
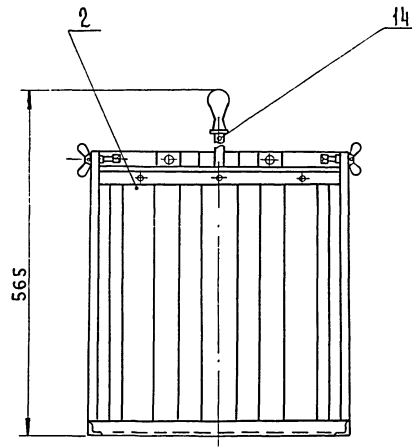
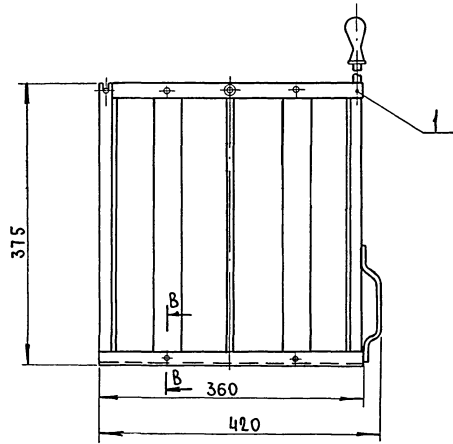
ТРК - 03.03.003

Изм	Лист	№ док.	Подпись	Дата	Литера	Масса	Масшт.
	РАЗРАБ.	НИКОЛОШВИЛИ	<i>Ник</i>		О с ь	И 0,180	1:1
	ПРОВЕРИЛ	БРАМОВА	<i>Брам</i>				
	РУК. ГР.	РЫБАКОВ	<i>Рыб</i>		Л И С Т	Л И С Т О В	1
	СПЕЦ.	ШИЛОВ	<i>Шил</i>		С т а л ь 45 ГОСТ 1050-74		
	НАЧ. ОТД.	АРТЕМЬЕВ	<i>Артем</i>		ГИПРОСЕЛЬХОЗПРОМ ГЛАВСЕЛЬСТРОЙПРОЕКТ Г. ВЛАДИМИР		
	ДИЗ.	ПРИТ РЫНОВ	<i>Прит</i>		КОПИРОВАЛ ЗАВЬЯЛОВА ФОРМАТ 118		

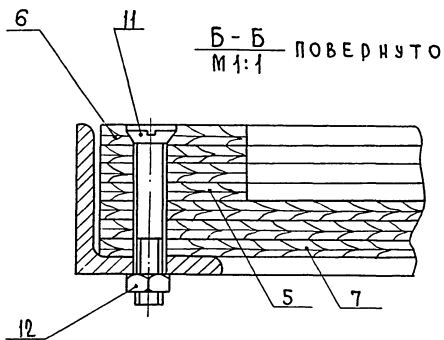
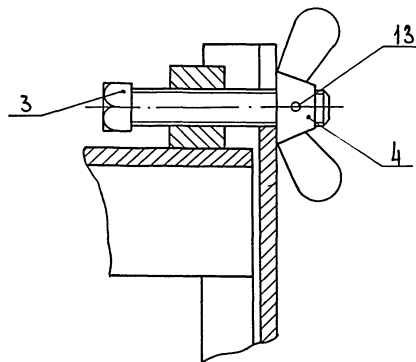


ТРК - 03.03.100 СБ

Изм	Лист	№ док.	Подпись	Дата	Литера	Масса	Масшт.
	РАЗРАБ.	НИКОЛОШВИЛИ	<i>Ник</i>		К о л е с о Сборочный чертень	И 0,940	1:1
	ПРОВЕРИЛ	БРАМОВА	<i>Брам</i>				
	РУК. ГР.	РЫБАКОВ	<i>Рыб</i>		Л И С Т	Л И С Т О В	1
	СПЕЦ.	ШИЛОВ	<i>Шил</i>		ГИПРОСЕЛЬХОЗПРОМ ГЛАВСЕЛЬСТРОЙПРОЕКТ Г. ВЛАДИМИР		
	НАЧ. ОТД.	АРТЕМЬЕВ	<i>Артем</i>		КОПИРОВАЛ ЗАВЬЯЛОВА ФОРМАТ 12Г		
	ДИЗ.	ПРИТ РЫНОВ	<i>Прит</i>				

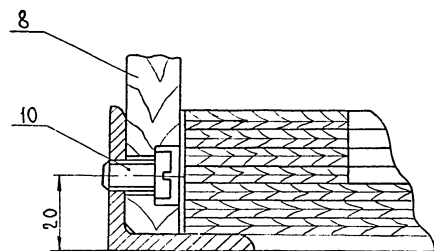


A - A повернуто
М 1:1

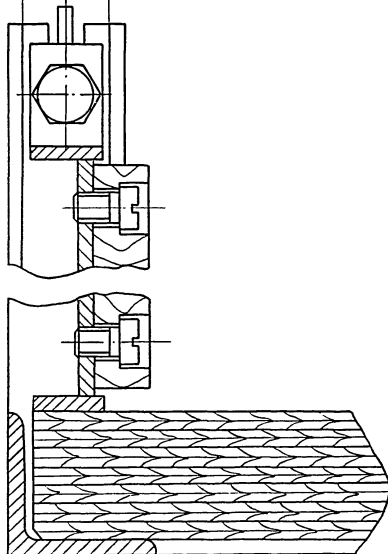


Б - Б повернуто
М 1:1

В - В повернуто
М 1:1



Г - Г
М 1:1



ИЗМ. № ПОДА. ПОДП. И ДАТА. ВЗАМ. ИЗМ. № ИЛИ В. № АЗЫ. ПОДП. И ДАТА.

ТРК-04.00.000сб				Лист	Масштаб
Изм	Лист	№ докум.	Подпись	Дата	и 10,200 1:5
Дамка поворотная.				Лист 1 листов 1	
Сборочный чертёж					
Гипросельхозпром				Лавселястройпроект	
Г. Владимир					
15430-03 74				Формат 228	

ТРК-04.00.001

АЛБГОМ III

ТИПОВОЙ ПРОЕКТ 816-231

$\phi 2 + 0,020$
СВЕРЛИТЬ С ОВ-
МЕСТНО С АЕТ.
ТРК-04.00.002

ТРК-04.00.001			ЛИТЕРА	МАССА	МАСШТ.
ИЗМ.	ЛИСТ	№ ДОКУМ.	ПОДПИСЬ	ДАТА	
РАЗРАБ.	НИКОЛОВИНА				
ПРОВЕРИЛ	АБРАМОВА				
ЭК.	ГР. РЫБАКОВ				
Л. СПЕЦ.	ШИПОВ				
НАЧ. ОТД.	АРТЕМЬЕВ				
Л. ИЖ. ПРОТ.	ТРЫНОВ				
БОЛТ			И	0,035	1:1
ГОСТ 7798-70*			ЛИСТ	ЛИСТОВ 1	
КОЛЫРОВА ЛУКЬЯНОВА			ГИПРОСЕЛЬХОЗПРОМ ГЛАВСЕЛЬСТРОЙПРОЕКТ Г. ВЛАДИМИР		
			ФОРМАТ ИВ		

ТРК-04.00.002

74

$\phi 2 (+0,020)$
 $Rz 10$
5

ТРК-04.00.002			ЛИТЕРА	МАССА	МАСШТ.
ИЗМ.	ЛИСТ	№ ДОКУМ.	ПОДПИСЬ	ДАТА	
РАЗРАБ.	НИКОЛОВИНА				
ПРОВЕРИЛ	АБРАМОВА				
ЭК.	ГР. РЫБАКОВ				
Л. СПЕЦ.	ШИПОВ				
НАЧ. ОТД.	АРТЕМЬЕВ				
Л. ИЖ. ПРОТ.	ТРЫНОВ				
ГАЙКА			И	0,037	1:1
ГОСТ 3032-76			ЛИСТ	ЛИСТОВ 1	
КОЛЫРОВА ЛУКЬЯНОВА			ГИПРОСЕЛЬХОЗПРОМ ГЛАВСЕЛЬСТРОЙПРОЕКТ Г. ВЛАДИМИР		
			ФОРМАТ ИВ		

ТРК-03.03.005

$0,5 \times 45^\circ$
2 ФАСКИ
 $\phi 25,01$
4
 $Rz 20$
 $\phi 12,3$
 $Rz 40$ ✓

ТРК-03.03.005			ЛИТЕРА	МАССА	МАСШТ.
ИЗМ.	ЛИСТ	№ ДОКУМ.	ПОДПИСЬ	ДАТА	
РАЗРАБ.	НИКОЛОВИНА				
ПРОВЕРИЛ	АБРАМОВА				
ЭК.	ГР. РЫБАКОВ				
Л. СПЕЦ.	ШИПОВ				
НАЧ. ОТД.	АРТЕМЬЕВ				
Л. ИЖ. ПРОТ.	ТРЫНОВ				
ШАЙБА СПЕЦАЛЬНАЯ			И	0,011	2:1
СТАЛЬ 45 ГОСТ 1050-74			ЛИСТ	ЛИСТОВ 1	
КОЛЫРОВА ЛУКЬЯНОВА			ГИПРОСЕЛЬХОЗПРОМ ГЛАВСЕЛЬСТРОЙПРОЕКТ Г. ВЛАДИМИР		
			ФОРМАТ ИВ		

ТРК-03.03.004

$\phi 62$
 $\phi 47$
 $\phi 6,5$
4 ОТВ. $\phi 6,5$

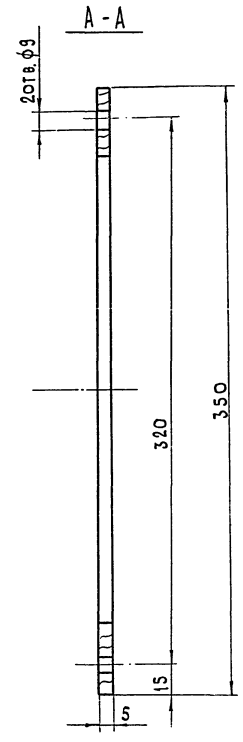
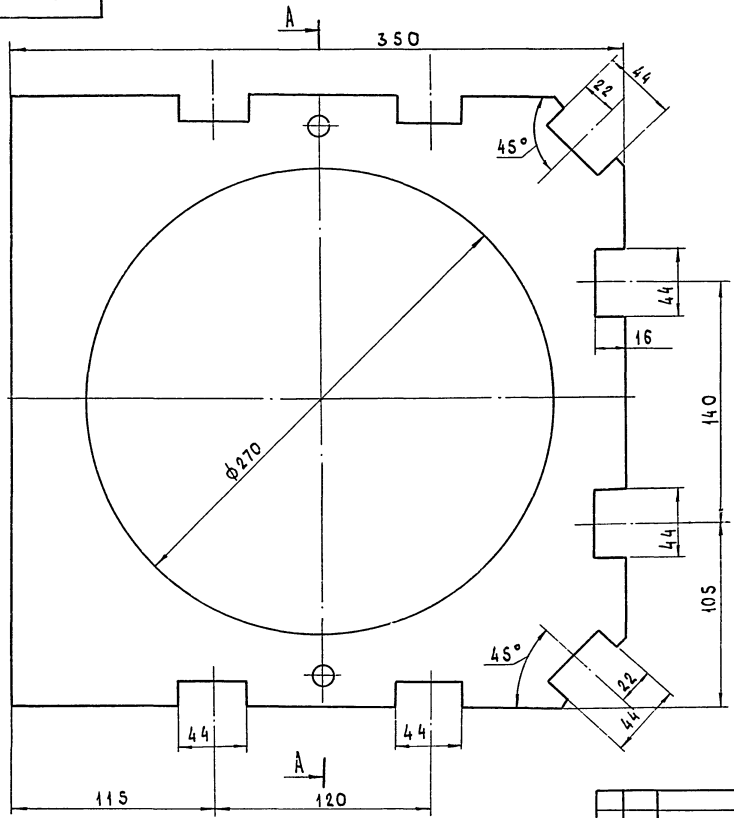
ТРК-03.03.004			ЛИТЕРА	МАССА	МАСШТ.
ИЗМ.	ЛИСТ	№ ДОКУМ.	ПОДПИСЬ	ДАТА	
РАЗРАБ.	НИКОЛОВИНА				
ПРОВЕРИЛ	АБРАМОВА				
ЭК.	ГР. РЫБАКОВ				
Л. СПЕЦ.	ШИПОВ				
НАЧ. ОТД.	АРТЕМЬЕВ				
Л. ИЖ. ПРОТ.	ТРЫНОВ				
ПРОКЛАДКА			И	0,001	2:1
ПАРНИТ ПДН, 0,5x300x400 ГОСТ 481-71			ЛИСТ	ЛИСТОВ 1	
КОЛЫРОВА ЛУКЬЯНОВА			ГИПРОСЕЛЬХОЗПРОМ ГЛАВСЕЛЬСТРОЙПРОЕКТ Г. ВЛАДИМИР		
			ФОРМАТ ИВ		

ТРК - 04.00.003

Альбом III

Типовой проект 816-231

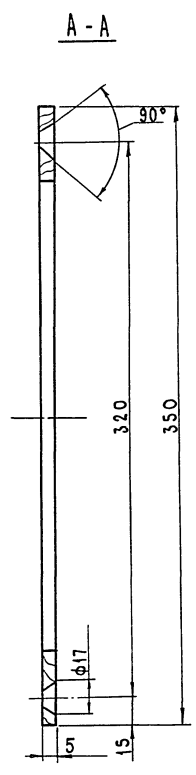
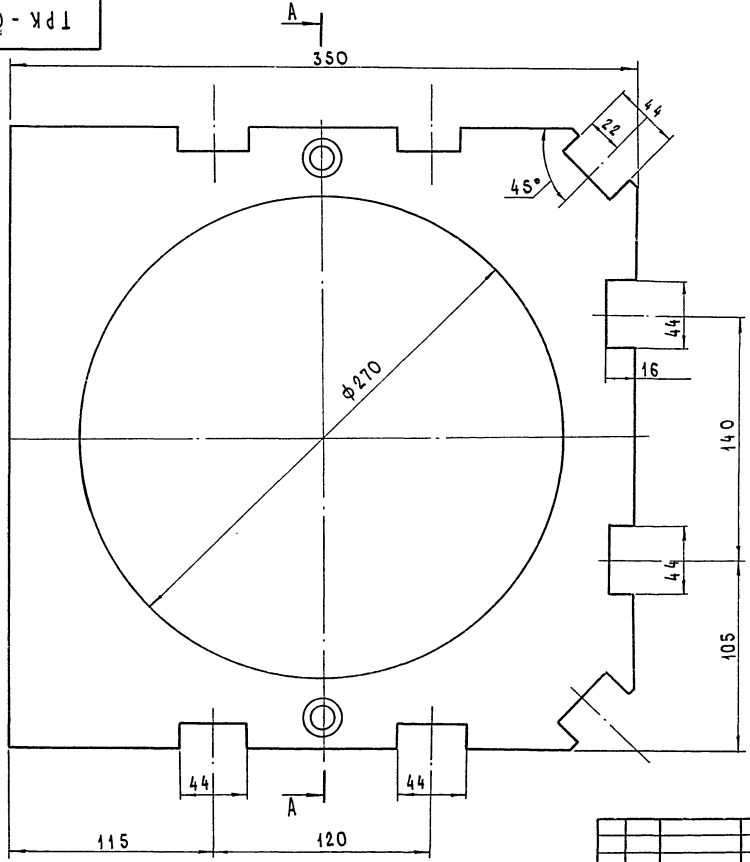
Инв. № подл. и дата, в зам. инв. №, инв. №, дата, подл. и дата



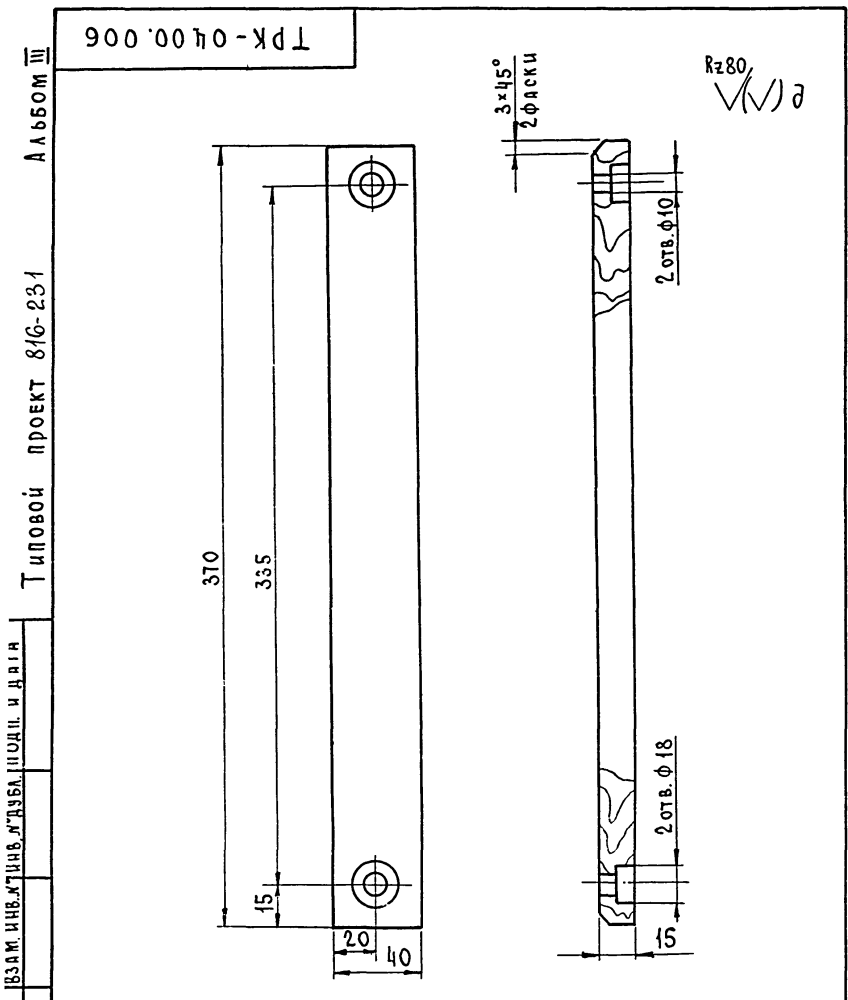
ТРК - 04.00.003			Л и с т	Л И Т Е Р А	М А С С А	М А С Ш Т А Б
ИЗМ. ЛИСТ	№ ДОКУМ.	ПОДПИСЬ	ДАТА	И	0,200	1:2
РАЗРАБ.	НИКОЛОВИАН	<i>[Signature]</i>		Л И С Т	Л И С Т О В	1
ПРОВЕРИЛ	БРАМОВА	<i>[Signature]</i>		ГИПРОСЕЛЬХОЗПРОМ		
РУК. ГР.	РЫБАКОВ	<i>[Signature]</i>		ГЛАВСЕЛЬСТРОЙПРОЕКТ		
НАЧ. ОТД.	АРТЕМЬЕВ	<i>[Signature]</i>		Г. В. А. Д. У. М. И. Р.		
ЛИНИН	П. П. РЫНОВ	<i>[Signature]</i>		ФОРМАТ 12 Г		
КОПИРОВАЛ ЗАВЬЯЛОВА						

ТРК - 04.00.004

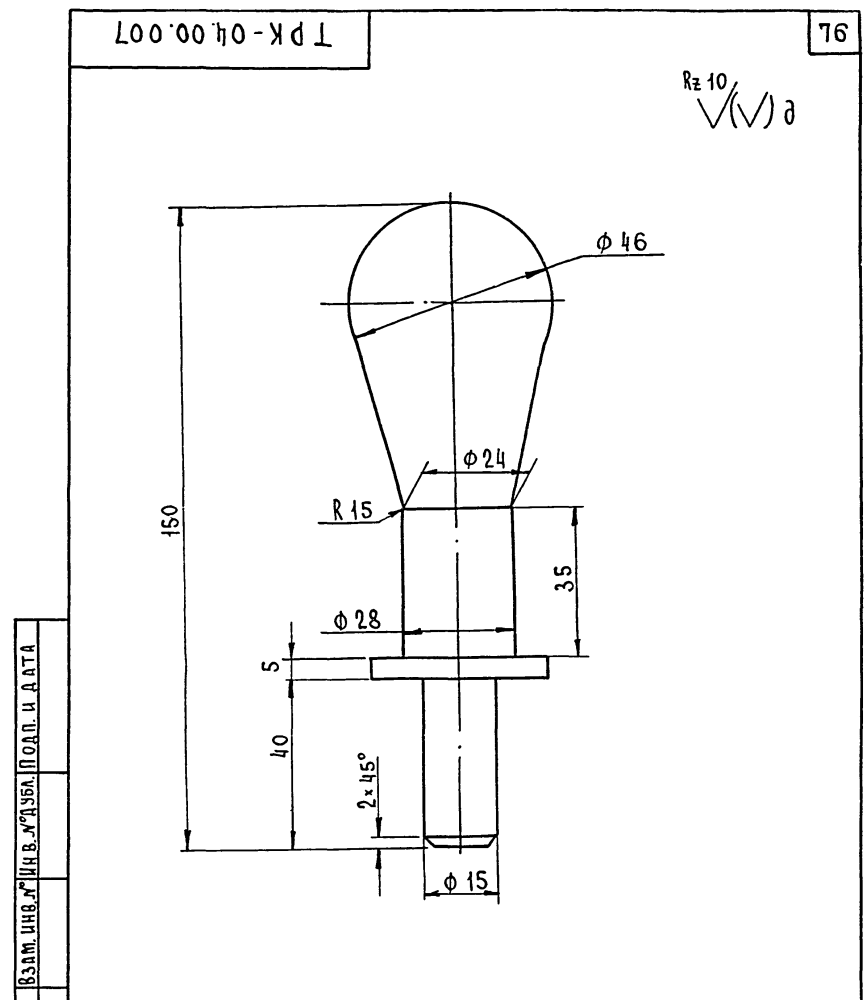
Инв. № подл. и дата, в зам. инв. №, инв. №, дата, подл. и дата



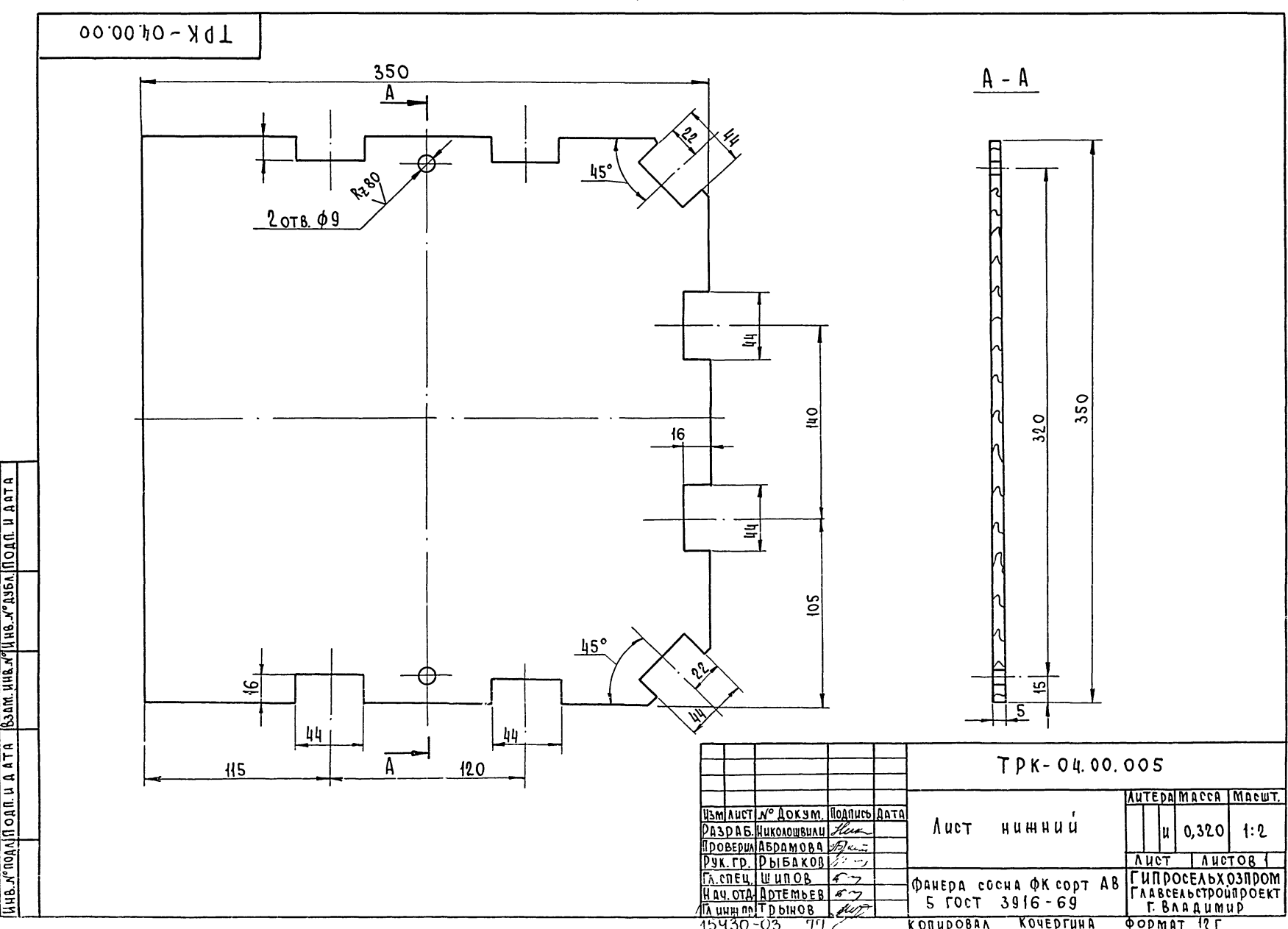
ТРК - 04.00.004			Л и с т	Л И Т Е Р А	М А С С А	М А С Ш Т А Б
ИЗМ. ЛИСТ	№ ДОКУМ.	ПОДПИСЬ	ДАТА	И	0,200	1:2
РАЗРАБ.	НИКОЛОВИАН	<i>[Signature]</i>		Л И С Т	Л И С Т О В	1
ПРОВЕРИЛ	БРАМОВА	<i>[Signature]</i>		ГИПРОСЕЛЬХОЗПРОМ		
РУК. ГР.	РЫБАКОВ	<i>[Signature]</i>		ГЛАВСЕЛЬСТРОЙПРОЕКТ		
НАЧ. ОТД.	АРТЕМЬЕВ	<i>[Signature]</i>		Г. В. А. Д. У. М. И. Р.		
ЛИНИН	П. П. РЫНОВ	<i>[Signature]</i>		ФОРМАТ 12 Г		
КОПИРОВАЛ ЗАВЬЯЛОВА						



ТРК-04.00.006				ЛИТЕРА	МАССА	МАСШТ.
П л а н к а				И	0,110	1:2
Изм.	Лист	№ докум.	Подпись	Дата	Лист Листов	
РАЗРАБ.	НИКОЛАШВИЦ		<i>Николашвиц</i>		1 1	
ПРОВЕРИЛ	АБРАМОВА		<i>Абрамова</i>			
РУК. ГР.	РЫБАКОВ		<i>Рыбаков</i>			
ГЛ. СПЕЦ.	ШИЛОВ		<i>Широв</i>			
НАЧ. ОТД.	АРТЕМЬЕВ		<i>Артемьев</i>			
ГЛАВ. ИНЖ. ПРОД.	ТРИНОВ		<i>Тринов</i>			
Доска сосна 2с обр. 40				ГИПРОСЕЛЬХОЗПРОМ		
ГОСТ 8486-66				ГЛАВСЕЛЬСТРОЙПРОЕКТ		
				Г. ВЛАДИМИР		
КОПИРОВАЛ КОЧЕРГИНА				ФОРМАТ ИВ		

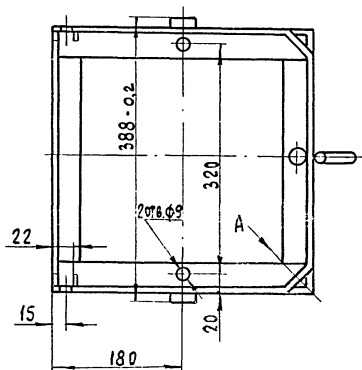
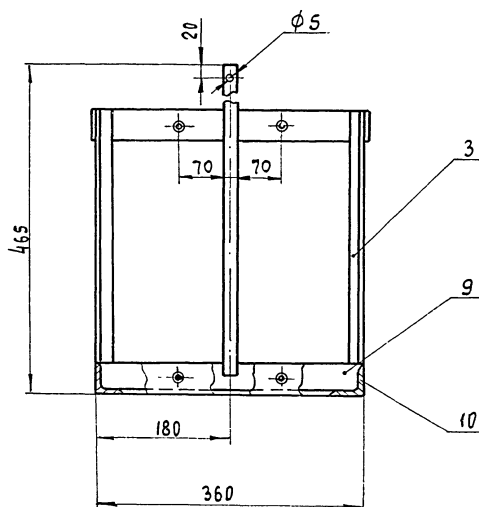
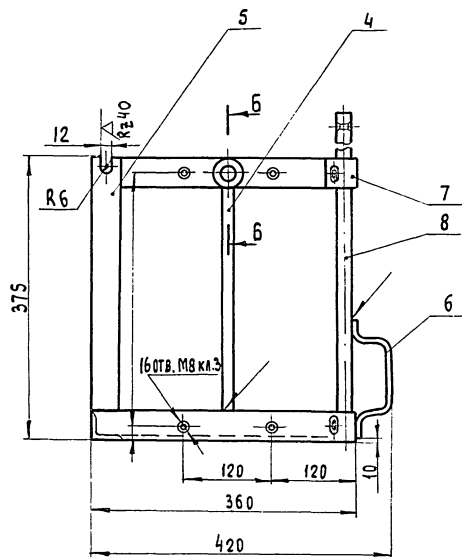


ТРК-04.00.007				ЛИТЕРА	МАССА	МАСШТ.
Р у ч к а				И	0,064	1:1
Изм.	Лист	№ докум.	Подпись	Дата	Лист Листов	
РАЗРАБ.	НИКОЛАШВИЦ		<i>Николашвиц</i>		1 1	
ПРОВЕРИЛ	АБРАМОВА		<i>Абрамова</i>			
РУК. ГР.	РЫБАКОВ		<i>Рыбаков</i>			
ГЛ. СПЕЦ.	ШИЛОВ		<i>Широв</i>			
НАЧ. ОТД.	АРТЕМЬЕВ		<i>Артемьев</i>			
ГЛАВ. ИНЖ. ПРОД.	ТРИНОВ		<i>Тринов</i>			
Доска сосна 2с обр. 50				ГИПРОСЕЛЬХОЗПРОМ		
ГОСТ 8486-66				ГЛАВСЕЛЬСТРОЙПРОЕКТ		
				Г. ВЛАДИМИР		
КОПИРОВАЛ КОЧЕРГИНА				ФОРМАТ ИВ		

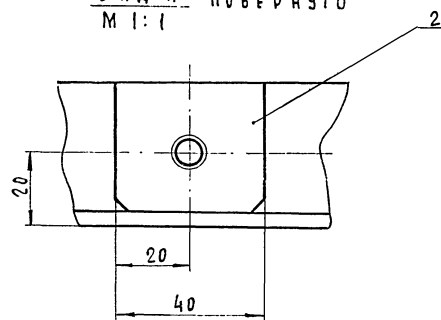


ТРК-04.00.005				ЛИТЕРА	МАССА	МАСШТ.
Л и с т н и ж н и й				И	0,320	1:2
Изм.	Лист	№ докум.	Подпись	Дата	Лист Листов	
РАЗРАБ.	НИКОЛАШВИЦ		<i>Николашвиц</i>		1 1	
ПРОВЕРИЛ	АБРАМОВА		<i>Абрамова</i>			
РУК. ГР.	РЫБАКОВ		<i>Рыбаков</i>			
ГЛ. СПЕЦ.	ШИЛОВ		<i>Широв</i>			
НАЧ. ОТД.	АРТЕМЬЕВ		<i>Артемьев</i>			
ГЛАВ. ИНЖ. ПРОД.	ТРИНОВ		<i>Тринов</i>			
Фанера сосна ФК сорт АВ				ГИПРОСЕЛЬХОЗПРОМ		
5 ГОСТ 3916-69				ГЛАВСЕЛЬСТРОЙПРОЕКТ		
				Г. ВЛАДИМИР		
КОПИРОВАЛ КОЧЕРГИНА				ФОРМАТ ИВ		

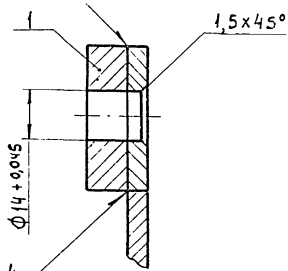
АЛЬБОМ III
 Типовой проект 816-231
 ИВЗМ. ИВ. № ТИП. № ДЗБА. ПОДП. И ДАТА
 ИВЗМ. ИВ. № ТИП. № ДЗБА. ПОДП. И ДАТА
 ИВЗМ. ИВ. № ТИП. № ДЗБА. ПОДП. И ДАТА



В И Д А П О В Е Р Н У Т О
М 1 : 1



Б - Б
М 1 : 1

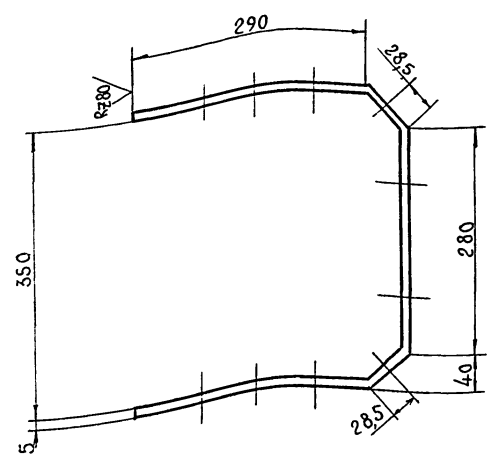
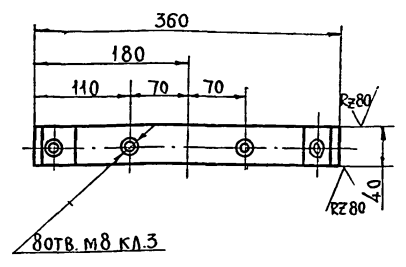
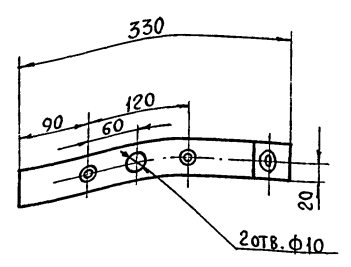


ГОСТ 5264 - 69 - И-Д 4

ИЗМ. № ПОДП. И. ААТА. ВЗАМЕН № ИЛД. № ВЗЛ. ПОДПИСЬ И ДАТА

ИЗМ. № ДОКУМ.			Т Р К - 0 4 . 0 1 . 0 0 0 С Б		ЛИТЕРА	МАССА	МАСШТАБ
РАЗРАБ.	АБРАМОВА	ПОДПИСЬ	КАРКАС		И	7,700	1:5
ПРОВЕРИЛ	ИВАНОВ	ДАТА	СБОРОЧНЫЙ ЧЕРТЕЖ		ЛИСТ	ЛИСТОВ 1	
УКЛ. ГР.	РЫБАКОВ				ГИПРОСЕЛЬХОЗПРОМ		
П. СВЕД.	ШИЛОВ				ГЛАВСЕЛЬСТРОЙПРОЕК.		
НАЧ. ОТД.	АРТЕМЬЕВ				Г. ВЛАДИМИР		
П. УЧ. РАБ.	ТРИНОВ				ФОРМАТ 228		

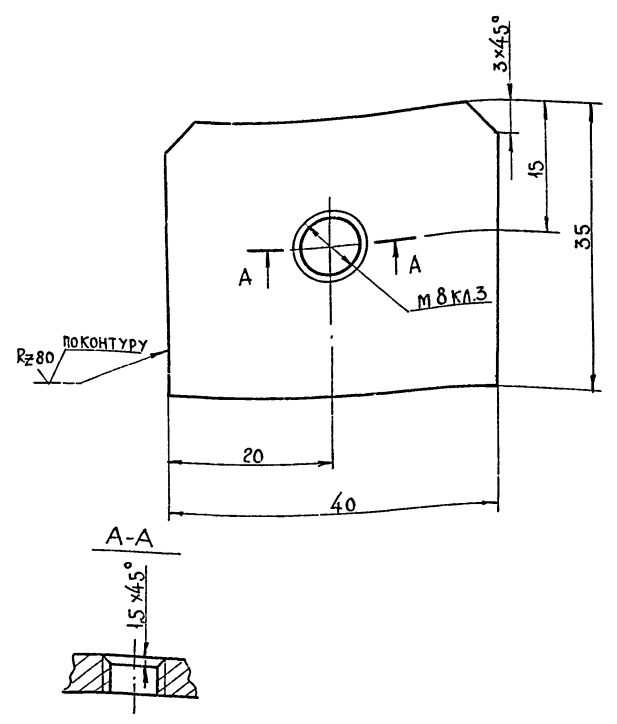
ТРК-04.01.007



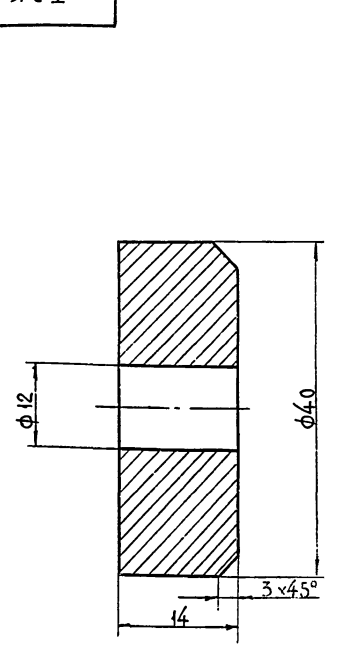
Длина заготовки $\ell = 975 \text{ мм}$

ТРК-04.01.007			ЛИТЕРА	МАССА	МАСШТ.
ИЗМ	ЛИСТ	№ ДОКУМ	СВЯЗЬ ВЕРХНЯЯ	и	4,000
РАЗРАБ	НИКОЛОШВИЦ	ПОДПИСЬ			
ПРОВЕРИЛ	АБРАМОВА	ДАТА	Лист	Листов	1
РУК. ГР.	РЫБАКОВ				
ГЛ. СПЕЦ.	ШИПОВ		Лист	Листов	1
НАЧ. ОТД.	АРТЕМЬЕВ				
ГЛАВ. ИНЖ. ПРО.	ПРЫНОВ		Лист 85. ГОСТ 19903-74 3-й ст. 3 сп ГОСТ 14637-69*		
			ГИПРОСЕЛЬХОЗПРОМ ГЛАВСЕЛЬСТРОЙПРОЕКТ Г. ВЛАДИМИР		
			КОПИРОВАЛ ШУМЕЙКО		
			ФОРМАТ 12Г		

ТРК-04.01.002

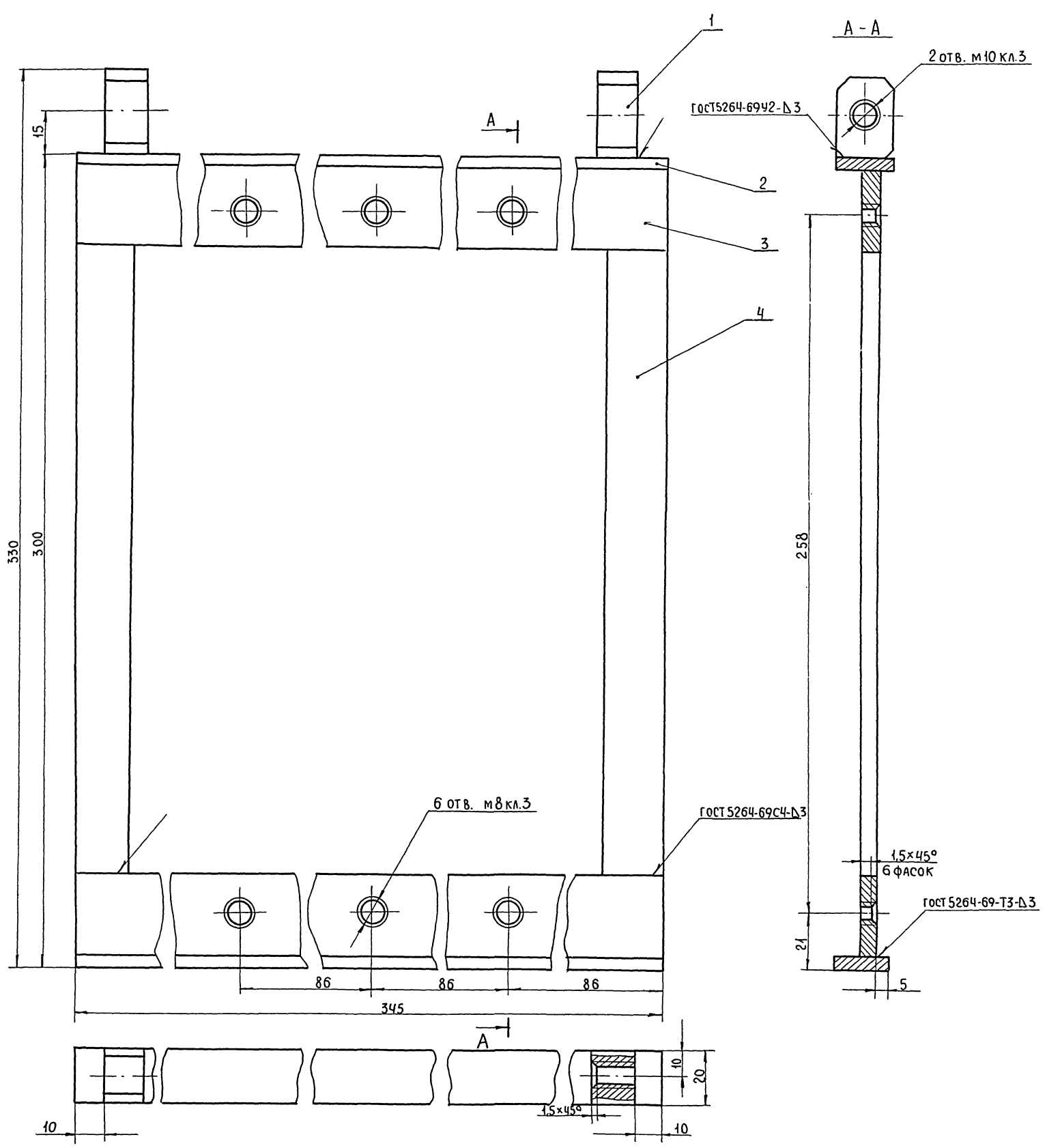


ТРК-04.01.001



ТРК-04.01.002			ЛИТЕРА	МАССА	МАСШТ.
ИЗМ	ЛИСТ	№ ДОКУМ	Пластина	и	0,040
РАЗРАБ	НИКОЛОШВИЦ	ПОДПИСЬ			
ПРОВЕРИЛ	АБРАМОВА	ДАТА	Лист	Листов	1
РУК. ГР.	РЫБАКОВ				
ГЛ. СПЕЦ.	ШИПОВ		Лист	Листов	1
НАЧ. ОТД.	АРТЕМЬЕВ				
ГЛАВ. ИНЖ. ПРО.	ПРЫНОВ		Лист 84. ГОСТ 19903-74 3-й ст. 3 сп ГОСТ 14637-69*		
			ГИПРОСЕЛЬХОЗПРОМ ГЛАВСЕЛЬСТРОЙПРОЕКТ Г. ВЛАДИМИР		
			КОПИРОВАЛ ШУМЕЙКО		
			ФОРМАТ 11В		

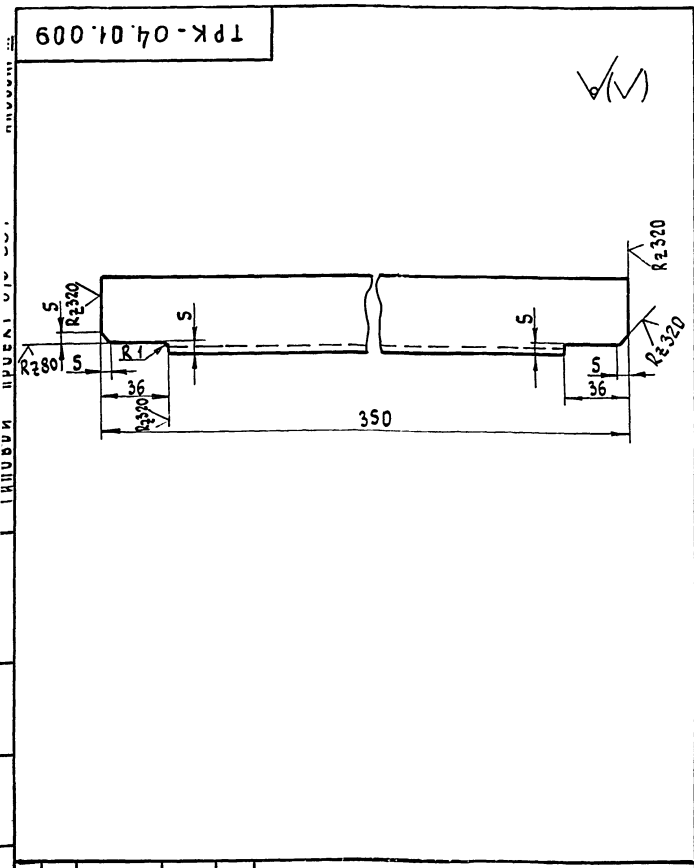
ТРК-04.01.001			ЛИТЕРА	МАССА	МАСШТ.
ИЗМ	ЛИСТ	№ ДОКУМ	Бобышка	и	0,100
РАЗРАБ	НИКОЛОШВИЦ	ПОДПИСЬ			
ПРОВЕРИЛ	АБРАМОВА	ДАТА	Лист	Листов	1
РУК. ГР.	РЫБАКОВ				
ГЛ. СПЕЦ.	ШИПОВ		Лист	Листов	1
НАЧ. ОТД.	АРТЕМЬЕВ				
ГЛАВ. ИНЖ. ПРО.	ПРЫНОВ		Лист 84. ГОСТ 2590-71 35 ГОСТ 1050-74		
			ГИПРОСЕЛЬХОЗПРОМ ГЛАВСЕЛЬСТРОЙПРОЕКТ Г. ВЛАДИМИР		
			КОПИРОВАЛ ШУМЕЙКО		
			ФОРМАТ 11 В		



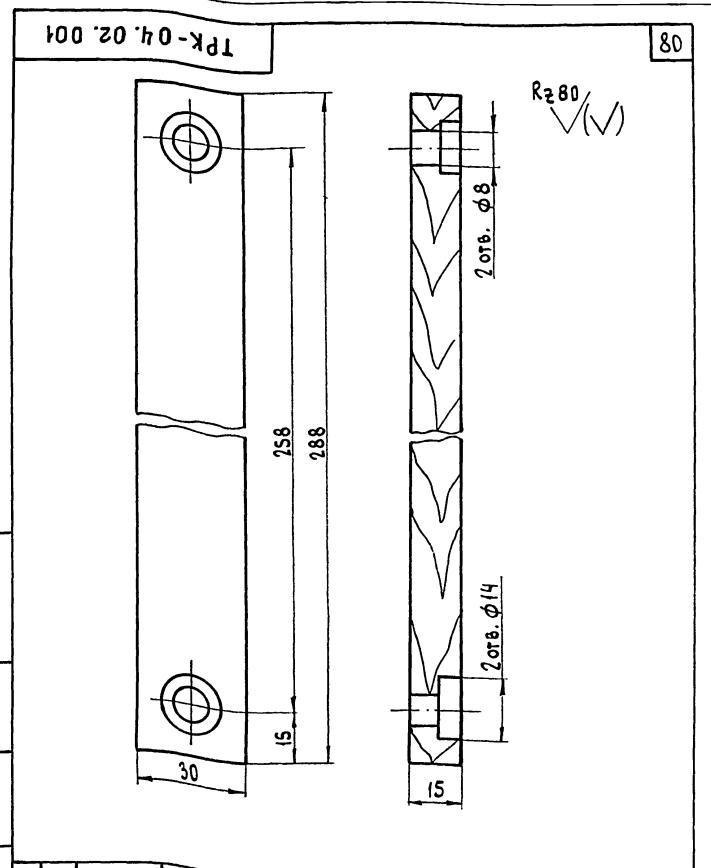
Изм. №	Подп. и дата
1	
2	
3	
4	
5	
6	
7	
8	
9	
10	

ИЗМ. ЛИСТ			№ ДОКУМ.			ПОДПИСЬ			ДАТА		
РАЗРАБ.			АБРАМОВА			[Подпись]			[Дата]		
ПРОВЕРИЛ			ЦВАНОВ			[Подпись]			[Дата]		
РУК. ГР.			РЫБАКОВ			[Подпись]			[Дата]		
ГЛ. СПЕЦ.			ШИЛОВ			[Подпись]			[Дата]		
НАЧ. ОТД.			АРТЕМЬЕВ			[Подпись]			[Дата]		
ГЛАВ. ПРО.			ПРИНОВ			[Подпись]			[Дата]		
15430-03 80						КОПИРОВАЛ ШУМЕЙКО					

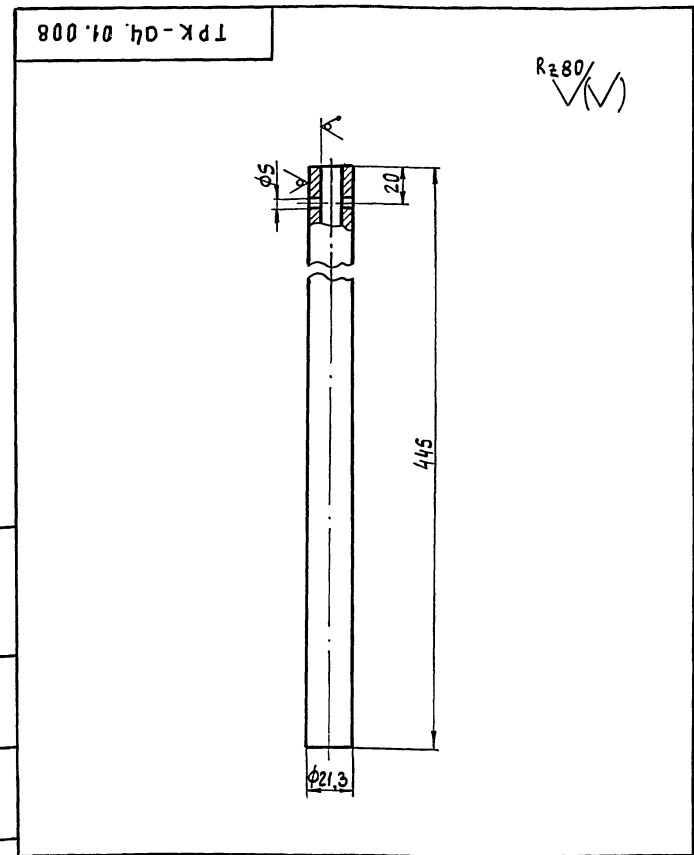
ТРК-04.02.100 СБ		
РАМА.		
Сборочный чертеж		
ЛИТЕРА	МАССА	МАСШТ.
И	2,760	1:1
ЛИСТ ЛИСТОВ 1		
ГИПРОСЕЛЬХОЗПРОМ		
ГЛАВСЕЛЬСТРОЙПРОЕКТ		
г. ВЛАДИМИР		
ФОРМАТ ?? В		



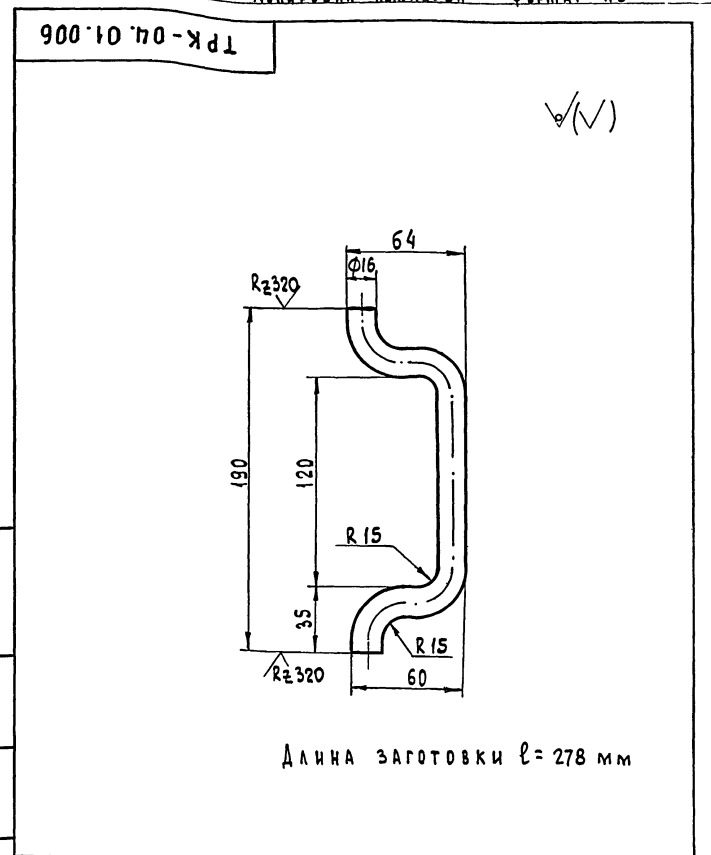
ТРК-04.01.009		УГОЛОК		ЛИТЕРА	МАССА	МАСШТ.
				И	0,900	1:2
		ЛИСТ		ЛИСТОВ 1		
ИЗМ. ЛИСТ № ДОКУМ. ПОДПИСЬ ДАТА		УГОЛОК 50x40x4 ГОСТ 8509-72		ГИПРОСЕЛЬХОЗПРОМ		
РАЗРАБ. НИКОЛОВИАН		Ст. 3 сл ГОСТ 535-58*		ГЛАВСЕЛЬСТРОЙПРОЕКТ		
ПРОВЕРИЛ АБРАМОВА				г. ВЛАДИМИР		
РУК. ГР. РЫБАКОВ				КОПИРОВАЛА ЛУКЬЯНОВА		
ГЛАВ. СПЕЦ. ШИЛОВ				ФОРМАТ ИВ		
НАЧ. ОТД. АРТЕМЬЕВ						
ГЛАВ. ИНЖ. ПОТРИНОВ						



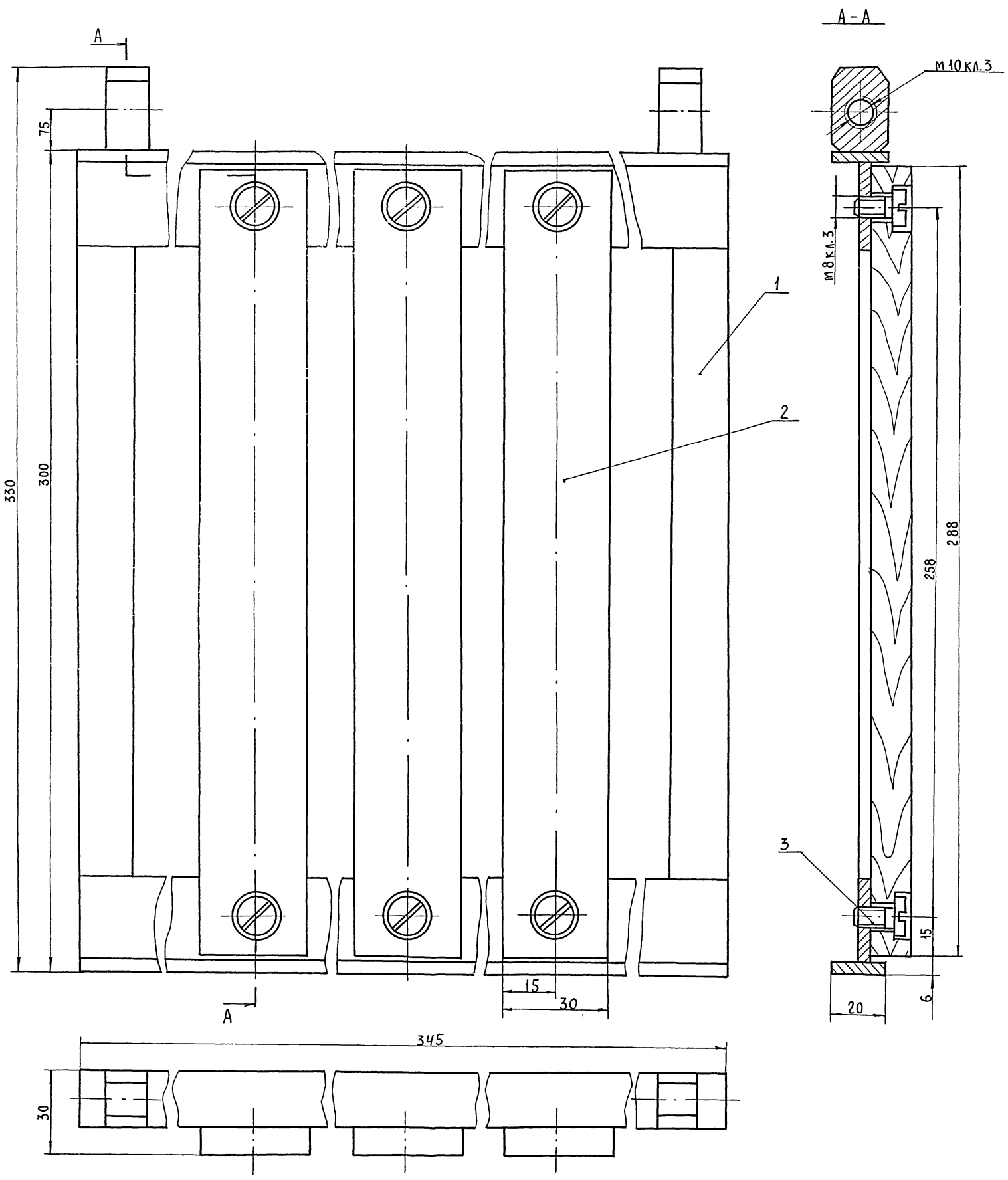
ТРК-04.02.001		ПЛАНКА		ЛИТЕРА	МАССА	МАСШТ.
				И	0,060	1:1
		ЛИСТ		ЛИСТОВ 1		
ИЗМ. ЛИСТ № ДОКУМ. ПОДПИСЬ ДАТА		ДОСКА СОСНА 2 с ОБРЕЗ. 30		ГИПРОСЕЛЬХОЗПРОМ		
РАЗРАБ. НИКОЛОВИАН		ГОСТ 8486-66		ГЛАВСЕЛЬСТРОЙПРОЕКТ		
ПРОВЕРИЛ АБРАМОВА				г. ВЛАДИМИР		
РУК. ГР. РЫБАКОВ				КОПИРОВАЛА ЛУКЬЯНОВА		
ГЛАВ. СПЕЦ. ШИЛОВ				ФОРМАТ ИВ		
НАЧ. ОТД. АРТЕМЬЕВ						
ГЛАВ. ИНЖ. ПОТРИНОВ						



ТРК-04.01.008		ТРУБА		ЛИТЕРА	МАССА	МАСШТ.
				И	0,500	1:2
		ЛИСТ		ЛИСТОВ 1		
ИЗМ. ЛИСТ № ДОКУМ. ПОДПИСЬ ДАТА		ТРУБА 15 ГОСТ 3262-75		ГИПРОСЕЛЬХОЗПРОМ		
РАЗРАБ. НИКОЛОВИАН		Ст. 3 сл ГОСТ 535-58*		ГЛАВСЕЛЬСТРОЙПРОЕКТ		
ПРОВЕРИЛ АБРАМОВА				г. ВЛАДИМИР		
РУК. ГР. РЫБАКОВ				КОПИРОВАЛА ЛУКЬЯНОВА		
ГЛАВ. СПЕЦ. ШИЛОВ				ФОРМАТ ИВ		
НАЧ. ОТД. АРТЕМЬЕВ						
ГЛАВ. ИНЖ. ПОТРИНОВ						

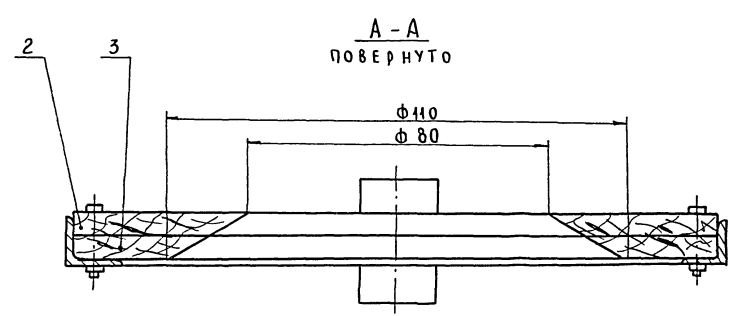
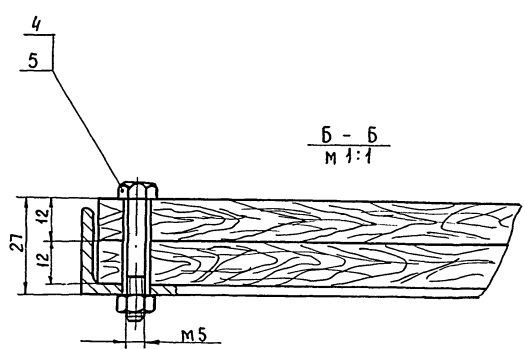
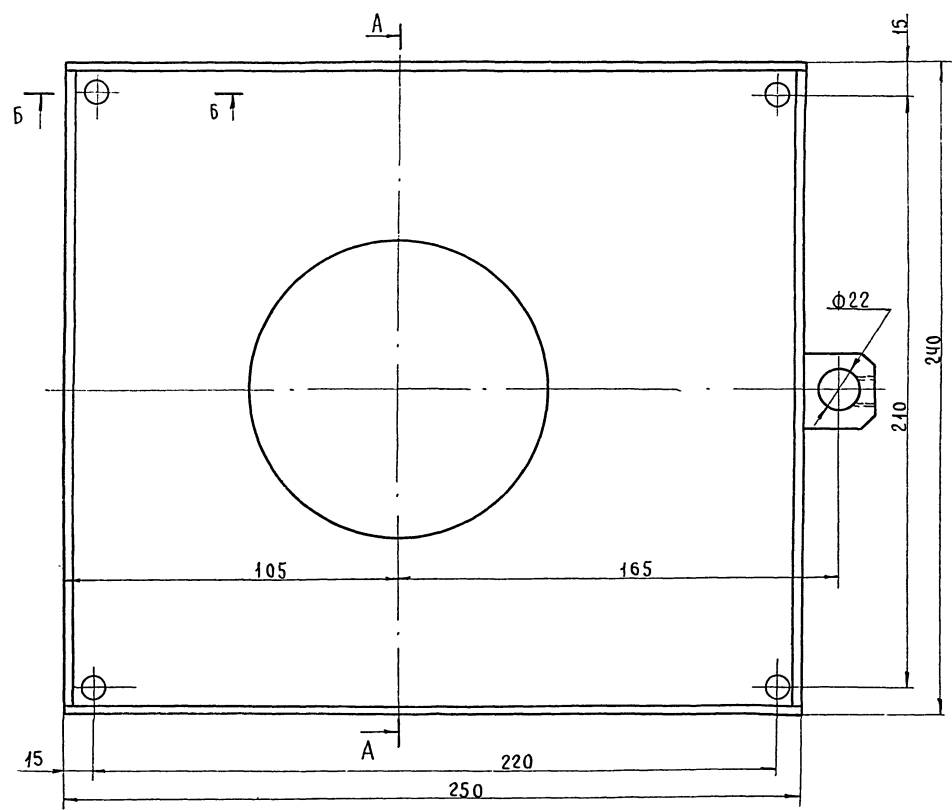
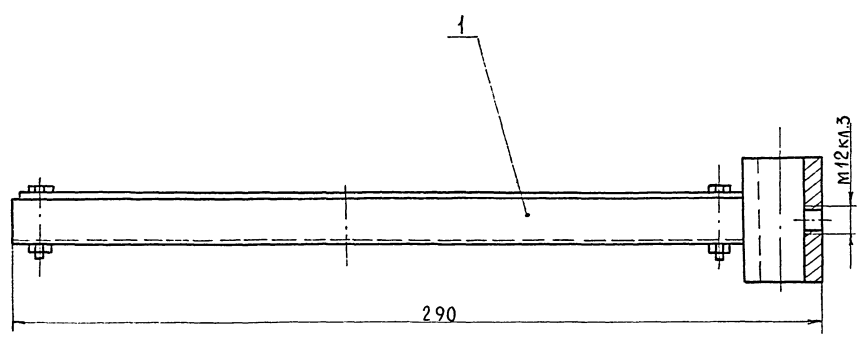


ТРК-04.01.006		РУЧКА		ЛИТЕРА	МАССА	МАСШТ.
				И	0,400	1:2
		ЛИСТ		ЛИСТОВ 1		
ИЗМ. ЛИСТ № ДОКУМ. ПОДПИСЬ ДАТА		Круг В 16 ГОСТ 2590-71		ГИПРОСЕЛЬХОЗПРОМ		
РАЗРАБ. НИКОЛОВИАН		Ст. 3 сл ГОСТ 535-58*		ГЛАВСЕЛЬСТРОЙПРОЕКТ		
ПРОВЕРИЛ АБРАМОВА				г. ВЛАДИМИР		
РУК. ГР. РЫБАКОВ				КОПИРОВАЛА ЛУКЬЯНОВА		
ГЛАВ. СПЕЦ. ШИЛОВ				ФОРМАТ ИВ		
НАЧ. ОТД. АРТЕМЬЕВ						
ГЛАВ. ИНЖ. ПОТРИНОВ						



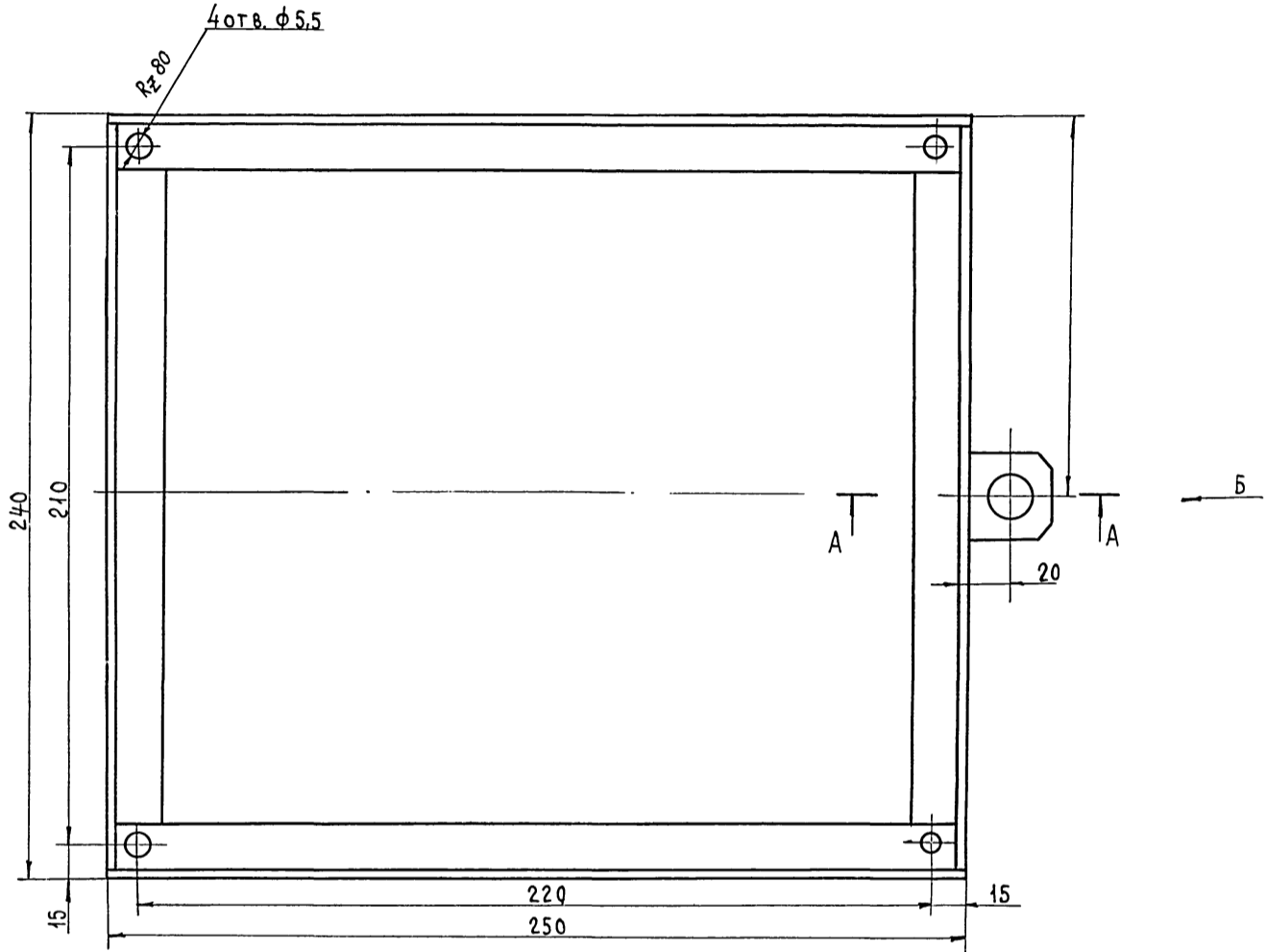
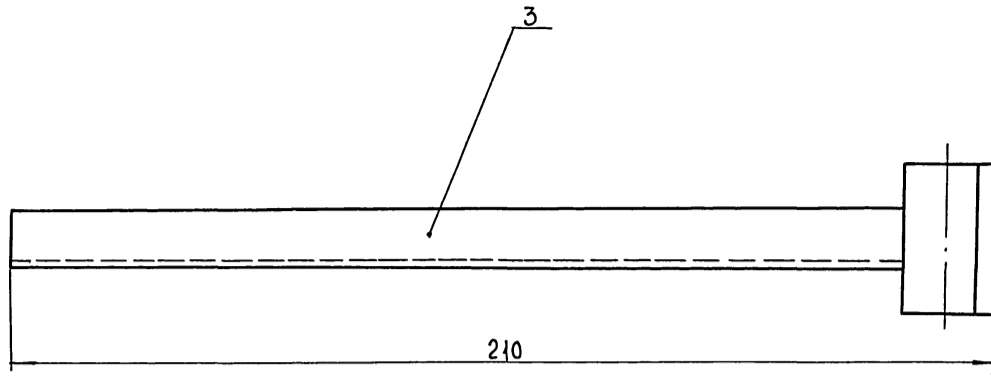
Инв. № подл.	Дата	Взам. инв. №	Инв. № дубл.	Подп.	и	Дата

ТРК - 04.02.000СБ			ЛИТЕРА	МАССА	МАСШТ.
Изм.	Лист	№ докум.	Подпись	Дата	РАМКА БОКОВАЯ. Сборочный чертеж
РАЗРАБ.	АБРАМОВА				
ПРОВЕРИЛ	ИВАНОВ				ЛИСТ 1
РУК. ГР.	РЫБАКОВ				ЛИСТОВ 1
ГЛА. СПЕЦ.	ШИЛОВ				ГИПРОСЕЛЬХОЗПРОМ
НАЧ. ОТД.	АРТЕМЬЕВ				ГЛАВ. СЕЛЬСТРОЙПРОЕКТ
ДИ. ИНЖ. ПР.	ТРИНОВ				г. ВЛАДИМИР
5430-03	82	КОПИРОВАЛ	ШУМЕЙКО	ФОРМАТ	22 В

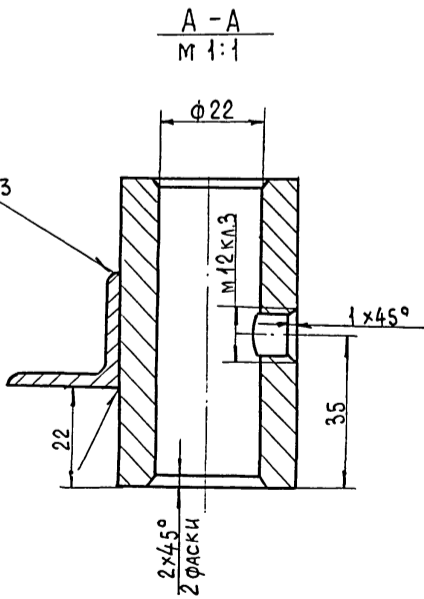


Ш.в.№ Подп. и дата
 Ш.в.№ Подп. и дата
 Ш.в.№ Подп. и дата
 Ш.в.№ Подп. и дата
 Ш.в.№ Подп. и дата
 Ш.в.№ Подп. и дата
 Ш.в.№ Подп. и дата
 Ш.в.№ Подп. и дата
 Ш.в.№ Подп. и дата
 Ш.в.№ Подп. и дата
 Ш.в.№ Подп. и дата

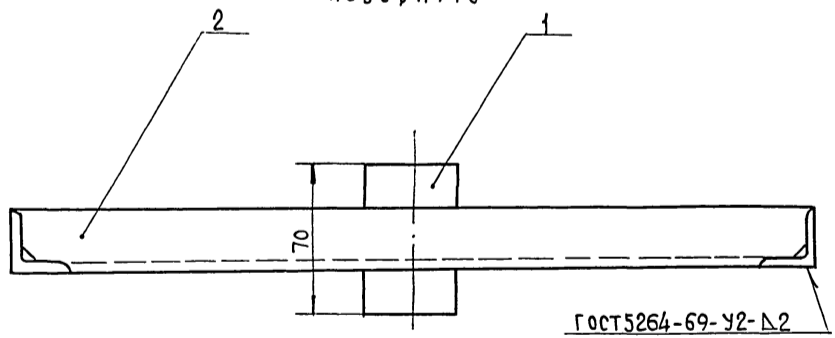
ТРК - 05. 00. 000 СБ			
ИЗМ	ЛИСТ	№ ДОКУМ.	ПОДПИСЬ
РАЗРАБ.	АБРАМОВА		
ПРОВЕРИЛ	ИЛАНОВ		
РУК. ГР.	РЫБАКОВ		
ГЛА. СПЕЦ.	ЩИПОВ		
НАЧ. ОТД.	АВТЕМЬЕВ		
ГЛАВ. ИНЖ.	ПЕТРОВ		
ИЗМ		ЛИСТ	№ ДОКУМ.
РАМКА КРЕПЕЖНАЯ		И	2,200
СБОРОЧНЫЙ ЧЕРТЕЖ		МАСШТ. 1:2	
ЛИСТ		ЛИСТОВ 1	
ГИПРОСЕЛЬХОЗПРОМ			
ГЛАВСЕЛЬСТРОЙПРОЕКТ			
г. ВЛАДИМИР			



ГОСТ 5264-69-Н1-Δ3



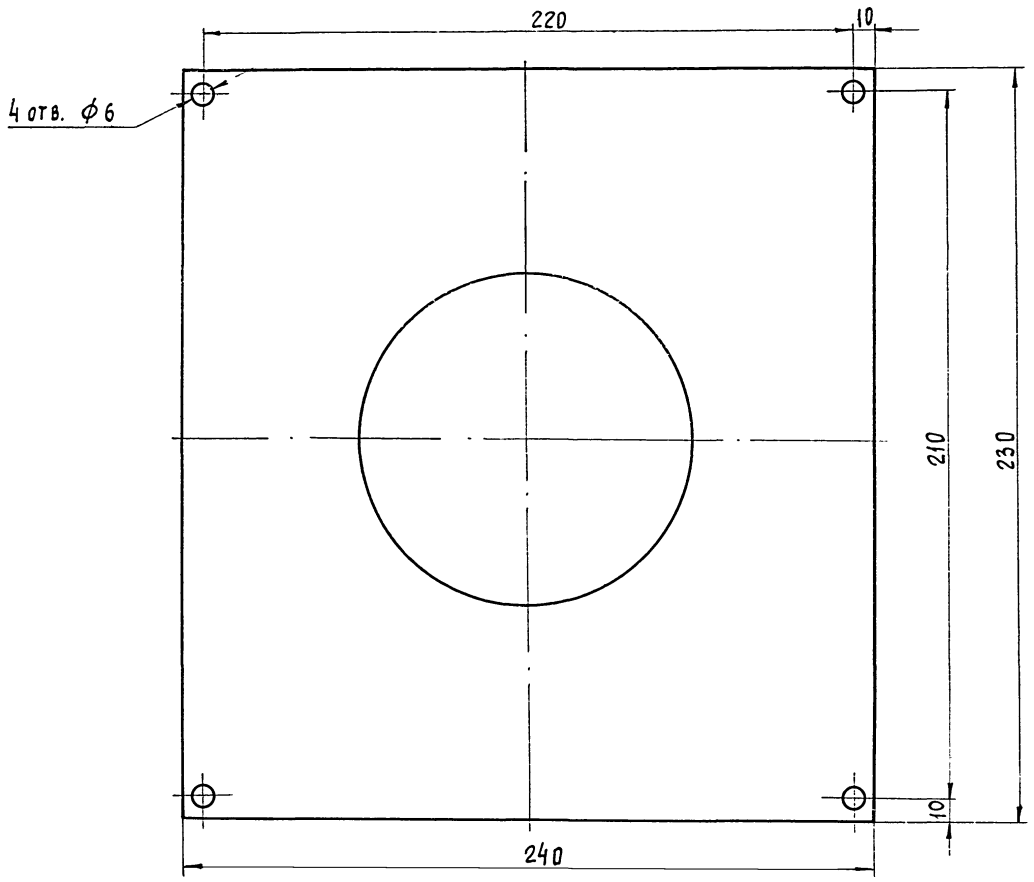
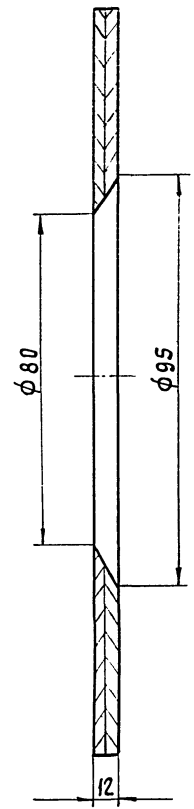
Вид Б
ПОВЕРНУТО



Изм. №, Подп. и Дата
Взам. инв. №, Инв. №, Фабл. Подп. и Дата

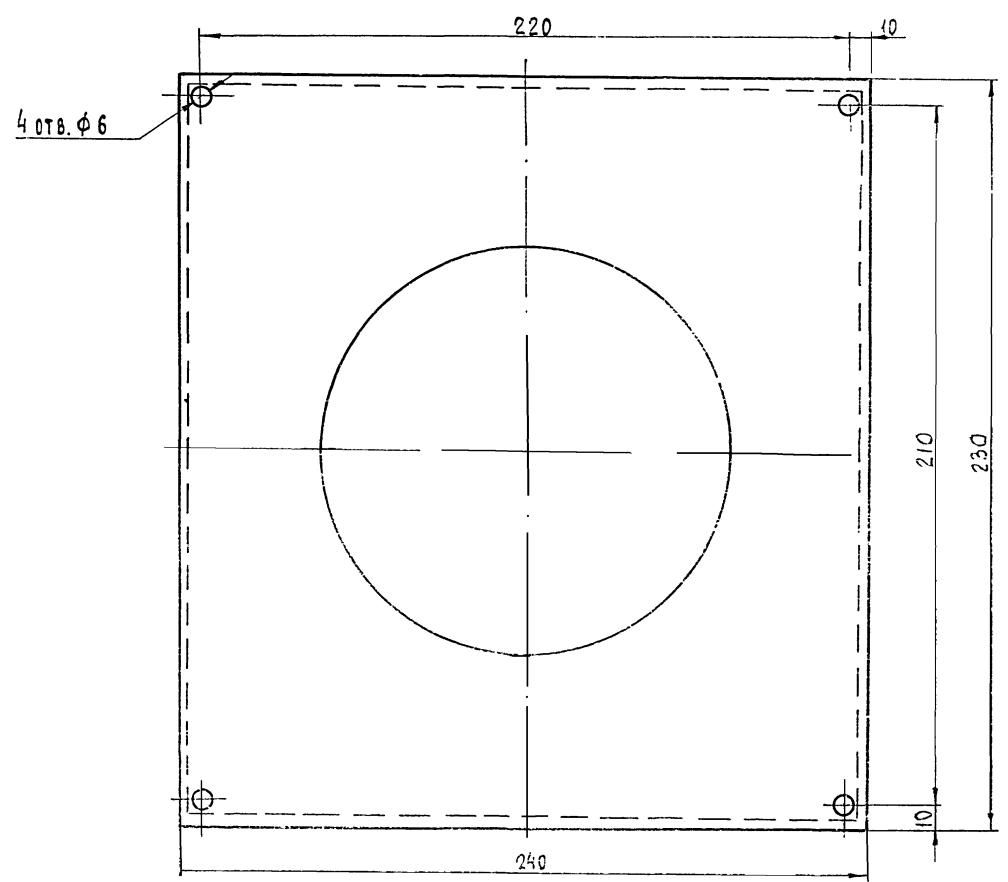
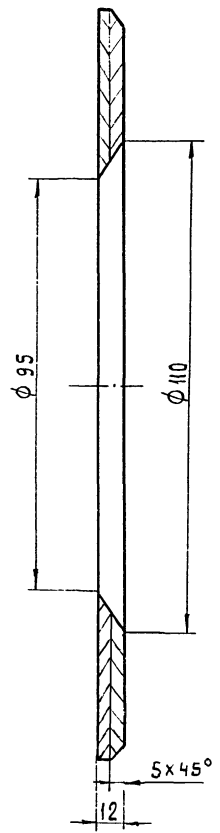
ТРК - 05. 01. 000 СБ				ЛИТЕРА	МАССА	МАСШТ
ИЗМ. ЛИСТ	№ ДОКУМ.	ПОДПИСЬ	ДАТА	Ц	1,840	1:2
РАЗРАБ.	АБРАМОВА	<i>Абрамова</i>				
ПРОВЕРИЛ	ИВАНОВ	<i>Иванов</i>				
РУК. ГР.	РЫБАКОВ	<i>Рыбаков</i>				
ГЛ. СПЕЦ.	ШИПОВ	<i>Шипов</i>				
МАШ. ОТД.	АРТЕМЬЕВ	<i>Артемьев</i>				
ГЛАВН. ПРОГ.	ТРОФИМОВ	<i>Трофимов</i>				
РАМА. СБОРОЧНЫЙ ЧЕРТЕЖ				ЛИСТ	ЛИСТОВ 1	
				ГИПРОСЕЛЬХОЗПРОМ ГЛАЗСРЕДСТВОПРОЕКТ г. ВЛАДИМИР		

ТРК-05.01.001



ИЗМ				ЛИСТ № ДОКУМ.		ПОДПИСЬ		ДАТА		ТРК - 05.01.001				
РАЗРАБ.	НИКОЛОВИЧАН									ЛИСТ ВЕРХНИЙ		ЛИТЕРА	МАССА	МАСШ.
ПРОВЕРИЛ	АБРАМОВА											И	0,300	1:2
РЭК.	ГР. РЫБАКОВ											ЛИСТ	ЛИСТОВ	1
ГЛ. СПЕЦ.	ШИЛОВ									ФАНЕРА СОСНА ФК СОРТ АВ		ГНПРОСЕЛЬХОЗПРОМ		
НАЧ. ОТД.	АРТЕМЬЕВ									ГОСТ 3916-69		ГЛАВСЕЛЬСТРОЙПРОЕКТ		
ГЛ. ИНЖ. ПРОТ.	ТРЫНОВ									КОЛЫРОВА А. А. КОЗЯНОВА		Г. ВЛАДИМИР		
											ФОРМАТ		12Г	

ТРК-05.01.002



ИЗМ				ЛИСТ № ДОКУМ.		ПОДПИСЬ		ДАТА		ТРК - 05.01.002				
РАЗРАБ.	НИКОЛОВИЧАН									ЛИСТ НИЖНИЙ		ЛИТЕРА	МАССА	МАСШ.
ПРОВЕРИЛ	АБРАМОВА											И	0,300	1:2
РЭК.	ГР. РЫБАКОВ											ЛИСТ	ЛИСТОВ	1
ГЛ. СПЕЦ.	ШИЛОВ									ФАНЕРА СОСНА ФК СОРТ АВ		ГНПРОСЕЛЬХОЗПРОМ		
НАЧ. ОТД.	АРТЕМЬЕВ									ГОСТ 3916-69		ГЛАВСЕЛЬСТРОЙПРОЕКТ		
ГЛ. ИНЖ. ПРОТ.	ТРЫНОВ									КОЛЫРОВА А. А. КОЗЯНОВА		Г. ВЛАДИМИР		
											ФОРМАТ		12Г	

ТРК-06.00.007

Альбом III

Типовой проект 8(Г-231

А-А

2.3

Rz 80

210

62

Rz 80

Rz 80

А

А

ТРК - 06. 00. 007

Изм	Лист	№ док. ум.	Подпись	Дата	Связь	поперечная	задня	Литера	Масса	Масшт.
									и 1,100	1:1

Изм	Лист	№ док. ум.	Подпись	Дата	Лист	Листов
						1

Уголок 532x32x4 ГОСТ 8509-72
Ст 3сп ГОСТ 535-58*

ГИПРОСЕЛЬХОЗПРОМ
ГЛАВСЕЛЬХОЗПРОЕКТ
Г. ВЛАДИМИР

КОПИРОВАЛ КОЧЕРГИНА ФОРМАТ И В

ТРК-06.00.008

85

8

R3

Rz 80

10

60

Rz 80

60

Rz 80

А

А

Длина развертки $l = 138$ мм.

ТРК - 06. 00. 008

Изм	Лист	№ док. ум.	Подпись	Дата	Связь	поперечная	задня	Литера	Масса	Масшт.
									и 0,600	1:1

Изм	Лист	№ док. ум.	Подпись	Дата	Лист	Листов
						1

Уголок 532x32x4 ГОСТ 8509-72
Ст 3сп ГОСТ 535-58*

ГИПРОСЕЛЬХОЗПРОМ
ГЛАВСЕЛЬХОЗПРОЕКТ
Г. ВЛАДИМИР

КОПИРОВАЛ КОЧЕРГИНА ФОРМАТ И В

ТРК-06.00.006

627

I

I

M 1:1

Rz 320

28

Rz 320

Rz 320

2

5

ТРК - 06. 00. 006

Изм	Лист	№ док. ум.	Подпись	Дата	Связь	продольная	Литера	Масса	Масшт.
								и 1,380	1:5

Изм	Лист	№ док. ум.	Подпись	Дата	Лист	Листов
						1

Уголок 532x32x4 ГОСТ 8509-72
Ст 3сп ГОСТ 535-58*

ГИПРОСЕЛЬХОЗПРОМ
ГЛАВСЕЛЬХОЗПРОЕКТ
Г. ВЛАДИМИР

КОПИРОВАЛ КОЧЕРГИНА ФОРМАТ И В

ТРК-05.00.006

Rz 40

φ34^{+0,5}

Rz 80

60

Rz 80

20

28

56

А

А

ТРК - 06. 00. 005

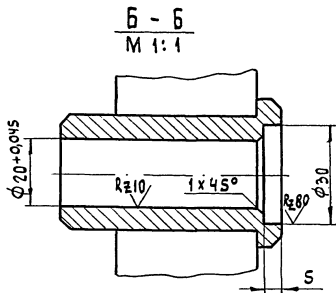
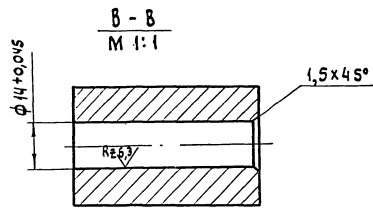
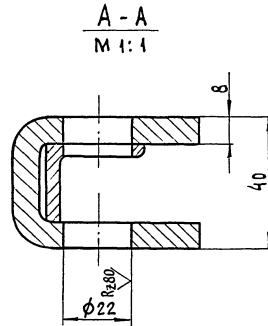
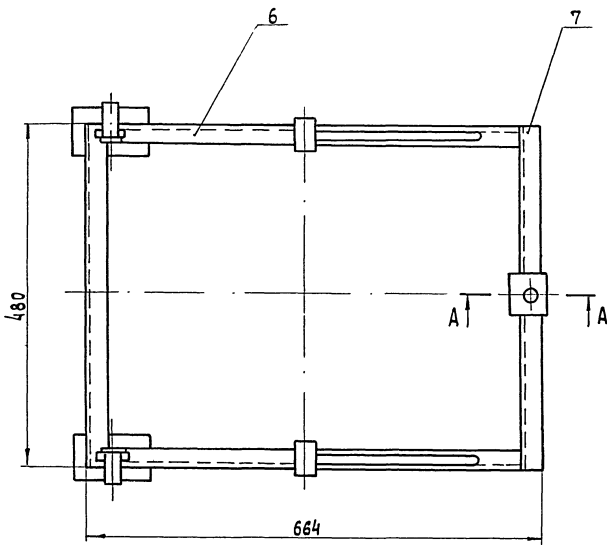
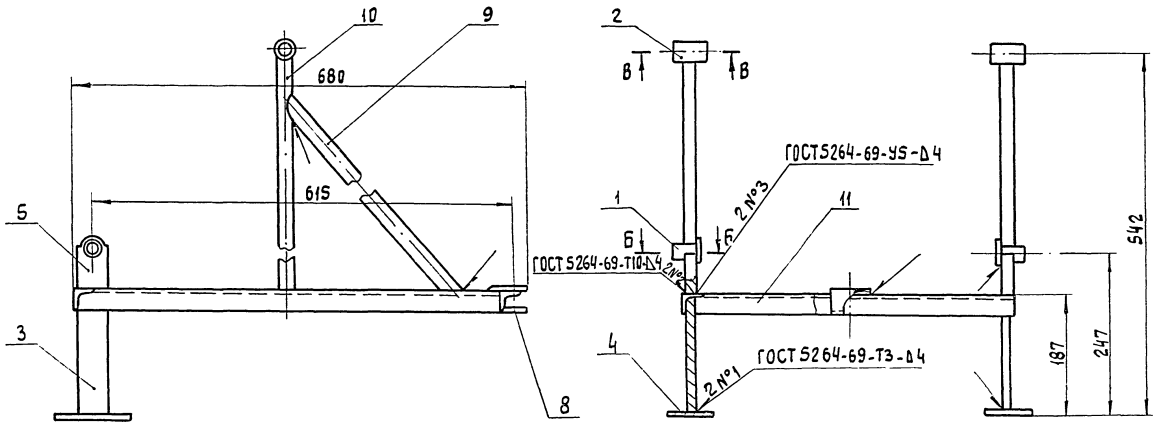
Изм	Лист	№ док. ум.	Подпись	Дата	Связь	продольная	Литера	Масса	Масшт.
								и 0,500	1:1

Изм	Лист	№ док. ум.	Подпись	Дата	Лист	Листов
						1

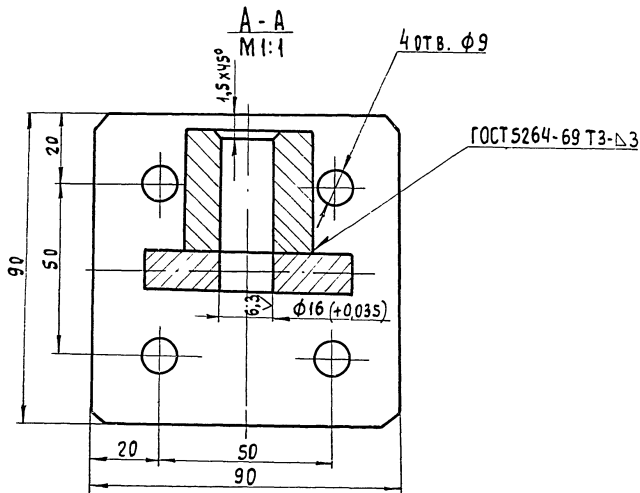
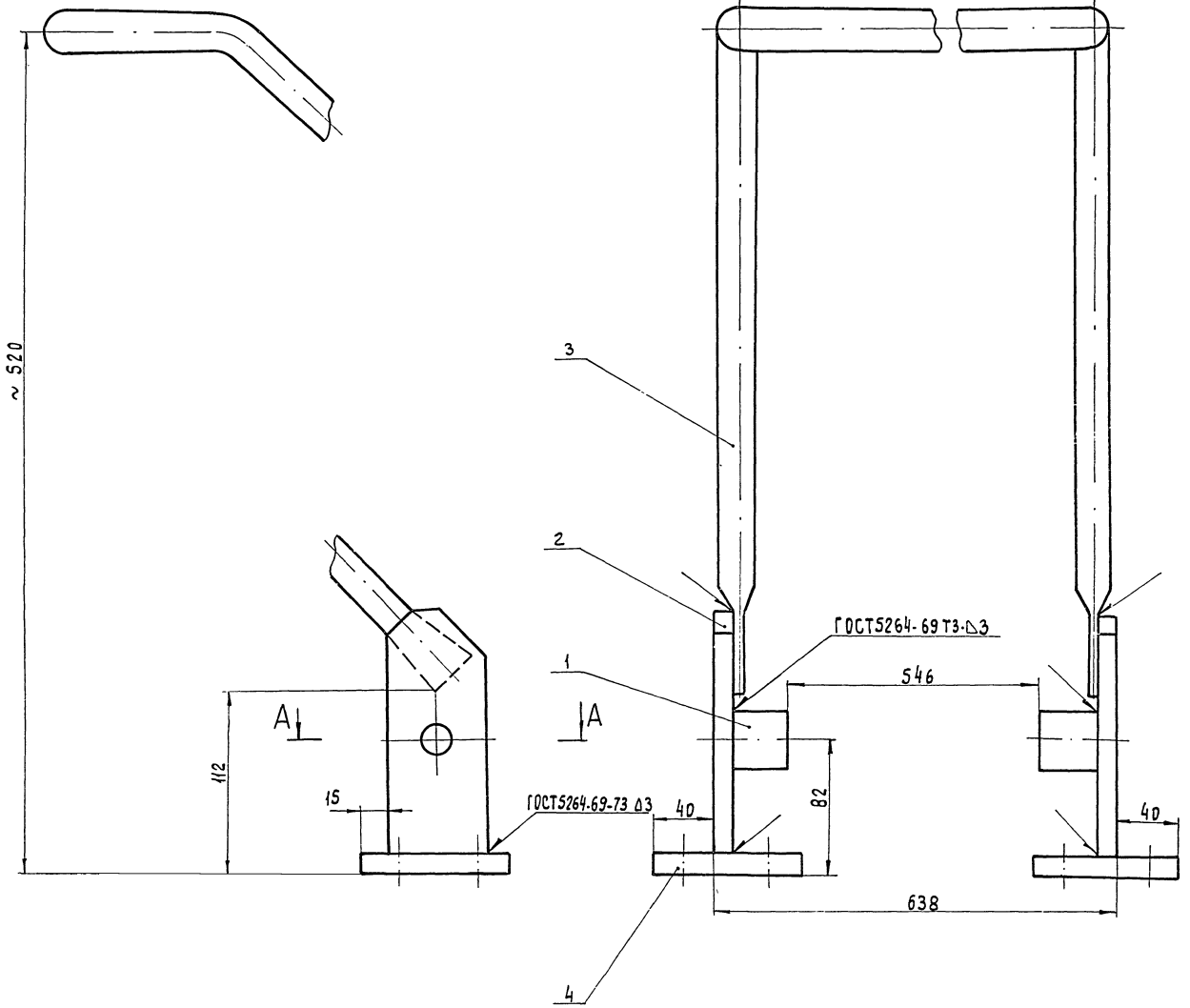
Уголок 532x32x4 ГОСТ 8509-72
Ст 3сп ГОСТ 535-58*

ГИПРОСЕЛЬХОЗПРОМ
ГЛАВСЕЛЬХОЗПРОЕКТ
Г. ВЛАДИМИР

КОПИРОВАЛ КОЧЕРГИНА ФОРМАТ И В



ТРК-06.00.000СБ				
РАМА		ЛИТЕРА	МАССА	МАСШ.
Сборочный чертеж		И	10,800	1:5
ИЗМ. ЛИСТ. № ДОКУМ. ПОДПИСЬ ДАТА		ЛИСТ 1 ЛИСТОВ 1		
РАЗРАБ. АБРАМОВА		ИПРОСЕЛЬХОЗПРОМ		
ПРОВЕРИЛ ВАНОВ		ГЛАВСЕЛЬСТРОИПРОЕКТ		
РУК. ГР. РЫБАКОВ		г. ВЛАДИМИР		
ГЛ. СПЕЦ. ШИЛОВ				
НАЧ. ОТД. АРТЕМЬЕВ				
ДИКТОР ТРИНОВ				
15430-03	87	КОПИРОВАА ЛУЖЬЯНОВА		ФОРМАТ 22В

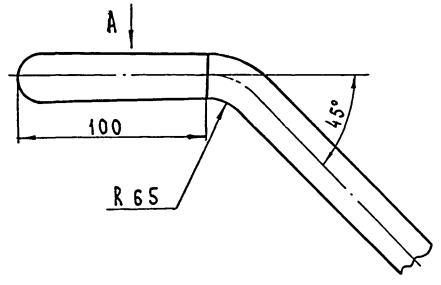


ИЗМ. № ПЛАН. ПОДПИСЬ И ДАТА ИСП. № АЗБА. ИМЯ И Ф.И.О. № АЗБА. ПОДПИСЬ И ДАТА

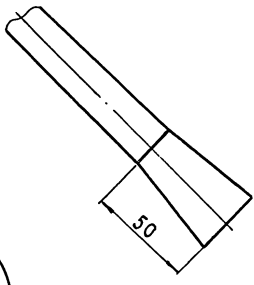
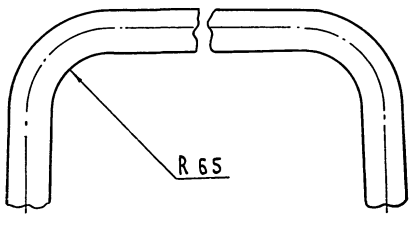
				ТРК - 07.00.000 СБ			
ИЗМ.	ЛИСТ	№ АЗКУ	И.М.	ПОДПИСЬ	ДАТА	РУЧКА	МАТЕРИАЛ
						СБОРОЧНЫЙ ЧЕРТЕЖ	МАССА
РАЗР.	ПРОВ.	ЧЕК.	ИЗМ.	ИЗМ.	ИЗМ.		МАСШТ.
Рыж. гр. Рыбаков	Иванов	Иванов	Иванов	Иванов	Иванов		1:2
И.С.С. Шипов	Иванов	Иванов	Иванов	Иванов	Иванов		
И.С.С. Артемьев	Иванов	Иванов	Иванов	Иванов	Иванов		
И.С.С. Пятин	Иванов	Иванов	Иванов	Иванов	Иванов		
15430-03	8.8	Копирова	Алеханова	Формат	22 В		

АЛБОМ Ш
ТИПОВОЙ ПРОЕКТ 816-231
ИНВ.№ ПОДЛ. ПОД.П. И ДАТА ВЗАМ.ИНВ.№ ИНВ.№ ДУБЛ. ПОД.П. И ДАТА

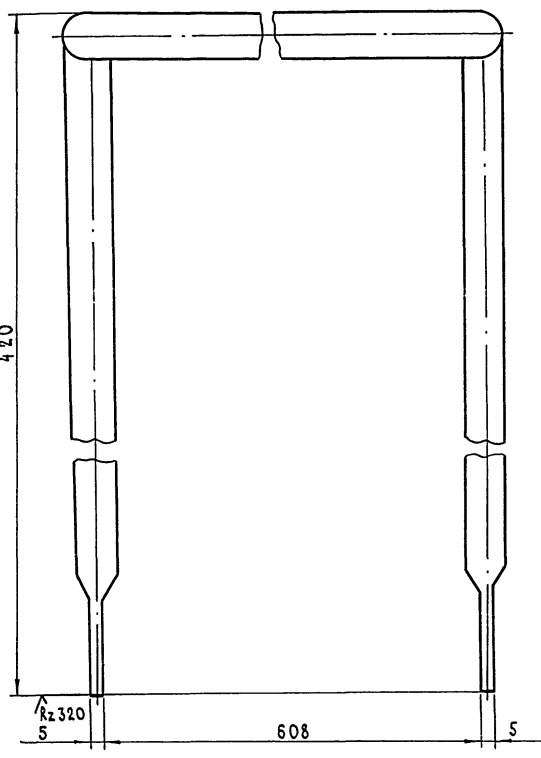
ТРК-07.00.003



Вид А повернуто



Длина заготовки $l = 2050$ мм



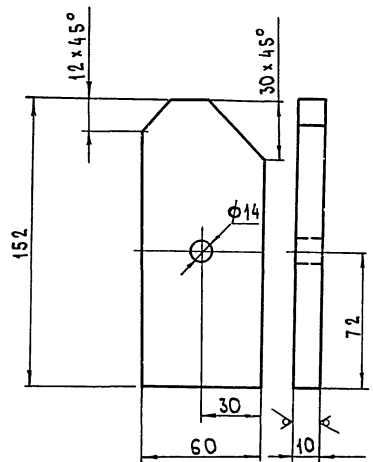
ТРК - 07.00.003

ИЗМ.	ЛИСТ	№ ДОКУМ.	ПОДПИСЬ	ДАТА	ЛИТЕРА	МАССА	МАСШТАБ
					Труба	и 2,620	1:2
					Труба 15 ГОСТ 3262-75		
					Лист	Листов 1	
					ГИПРОСЕЛЬХОЗПРОМ		
					ГЛАВ. СЕБ. СТРОИПРОЕКТ		
					Г. В. А. Д. И. М. И. Р.		

КОПИРОВАЛ ЗАВЬЯЛОВА

ФОРМАТ 12Г

ТРК - 07.00.004



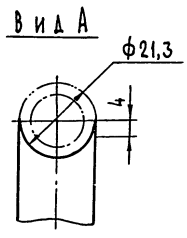
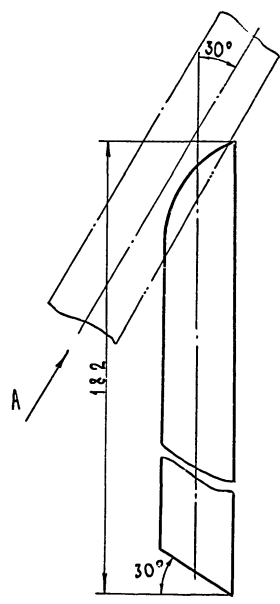
ТРК - 07.00.004

ИЗМ.	ЛИСТ	№ ДОКУМ.	ПОДПИСЬ	ДАТА	ЛИТЕРА	МАССА	МАСШТАБ
					Лист	и 0,600	1:2
					Лист	Листов 1	
					Лист В10 ГОСТ 19903-74		
					3-й изд. ЗСП ГОСТ 14637-69*		
					ГИПРОСЕЛЬХОЗПРОМ		
					ГЛАВ. СЕБ. СТРОИПРОЕКТ		
					Г. В. А. Д. И. М. И. Р.		

КОПИРОВАЛ ЗАВЬЯЛОВА

ФОРМАТ 11В

ТРК - 06.00.009



ТРК - 06.00.009

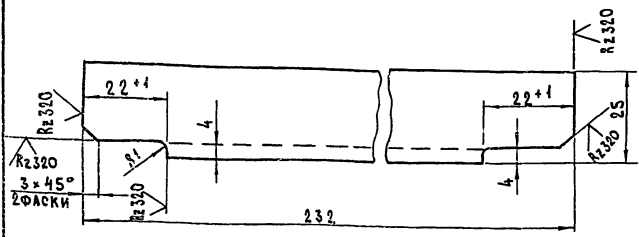
ИЗМ.	ЛИСТ	№ ДОКУМ.	ПОДПИСЬ	ДАТА	ЛИТЕРА	МАССА	МАСШТАБ
					Труба	и 0,230	1:1
					Лист	Листов 1	
					Труба 15 ГОСТ 3262-75		
					ГИПРОСЕЛЬХОЗПРОМ		
					ГЛАВ. СЕБ. СТРОИПРОЕКТ		
					Г. В. А. Д. И. М. И. Р.		

15430-03 89

КОПИРОВАЛ ЗАВЬЯЛОВА

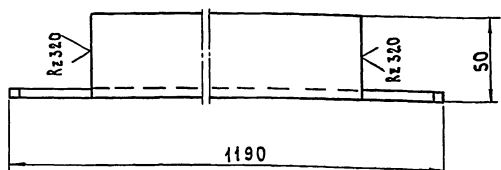
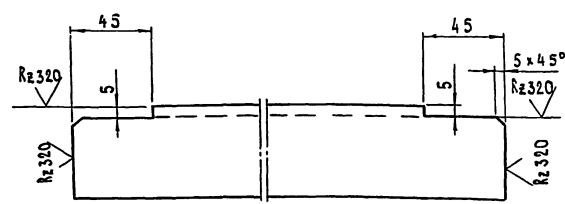
ФОРМАТ 11В

(✓)(✓)



ИЗМ.	ЛИСТ	№ ДОКУМ.	ПОДПИСЬ	ДАТА	ИТЕРА	МАССА	МАСШТ.
	РАЗРАБ.	НИКОЛОВИАН			И	0,250	1:2
	ПРОВЕРКА	АБРАМОВА			ЛИСТ	ЛИСТОВ 1	
	РУК. ГР.	РЫБАКОВ			УГОЛОК 50x40x4 ГОСТ 8509-72		
	АСПЕЦ.	ШИПОВ			СТ 3 СП ГОСТ 535-58*		
	НАЧ. ОТД.	АРТЕМЬЕВ			ГИПРОСЕЛЬХОЗПРОМ		
	ЛИНИНГ	ТРЫНОВ			ГЛАВСЕЛЬСТРОЙПРОЕКТ		
					г. ВЛАДИМИР		
КОПИРОВАА ЗАВЬЯЛОВА					ФОРМАТ 11В		

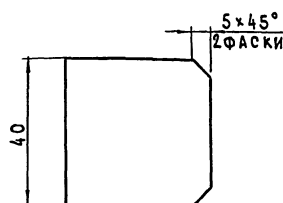
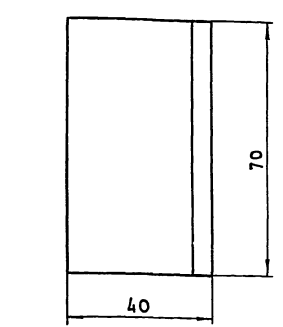
(✓)(✓)



НЕУКАЗАННЫЕ ПРЕДЕЛЬНЫЕ ОТКЛОНЕНИЯ РАЗМЕРОВ - ПО 7 КЛАССУ

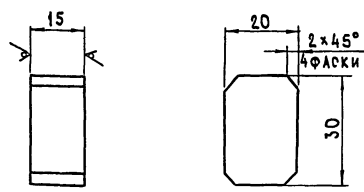
ИЗМ.	ЛИСТ	№ ДОКУМ.	ПОДПИСЬ	ДАТА	ИТЕРА	МАССА	МАСШТ.
	РАЗРАБ.	НИКОЛОВИАН			И	4,300	1:2
	ПРОВЕРКА	АБРАМОВА			ЛИСТ	ЛИСТОВ 1	
	РУК. ГР.	РЫБАКОВ			УГОЛОК ПРОДОЛЬНЫЙ		
	АСПЕЦ.	ШИПОВ			УГОЛОК 50x50x4 ГОСТ 8509-72		
	НАЧ. ОТД.	АРТЕМЬЕВ			СТ 3 СП ГОСТ 535-58*		
	ЛИНИНГ	ТРЫНОВ			ГИПРОСЕЛЬХОЗПРОМ		
					ГЛАВСЕЛЬСТРОЙПРОЕКТ		
					г. ВЛАДИМИР		
КОПИРОВАА ЗАВЬЯЛОВА					ФОРМАТ 11В		

Rz80 (✓)(✓)



ИЗМ.	ЛИСТ	№ ДОКУМ.	ПОДПИСЬ	ДАТА	ИТЕРА	МАССА	МАСШТ.
	РАЗРАБ.	НИКОЛОВИАН			И	0,840	1:2
	ПРОВЕРКА	АБРАМОВА			ЛИСТ	ЛИСТОВ 1	
	РУК. ГР.	РЫБАКОВ			КВАДРАТ 40 ГОСТ 2591-74		
	АСПЕЦ.	ШИПОВ			СТ 3 СП ГОСТ 535-58*		
	НАЧ. ОТД.	АРТЕМЬЕВ			ГИПРОСЕЛЬХОЗПРОМ		
	ЛИНИНГ	ТРЫНОВ			ГЛАВСЕЛЬСТРОЙПРОЕКТ		
					г. ВЛАДИМИР		
КОПИРОВАА ЗАВЬЯЛОВА					ФОРМАТ 11В		

Rz80 (✓)(✓)



ИЗМ.	ЛИСТ	№ ДОКУМ.	ПОДПИСЬ	ДАТА	ИТЕРА	МАССА	МАСШТ.
	РАЗРАБ.	НИКОЛОВИАН			И	0,700	1:1
	ПРОВЕРКА	АБРАМОВА			ЛИСТ	ЛИСТОВ 1	
	РУК. ГР.	РЫБАКОВ			БОБЫШКА		
	АСПЕЦ.	ШИПОВ			ЛИСТ 815. ГОСТ 19903-74		
	НАЧ. ОТД.	АРТЕМЬЕВ			3-УСТ ЗСП ГОСТ 14637-69*		
	ЛИНИНГ	ТРЫНОВ			ГИПРОСЕЛЬХОЗПРОМ		
					ГЛАВСЕЛЬСТРОЙПРОЕКТ		
					г. ВЛАДИМИР		
КОПИРОВАА ЗАВЬЯЛОВА					ФОРМАТ 11В		

ФОРМАТ ЗОНА	ПОЗ.	ОБОЗНАЧЕНИЕ	НАИМЕНОВАНИЕ	КОЛ.	ПРИМЕ- ЧАНИЕ
			Документация		
12		ВЗ-03.000 СБ	СБОРОЧНЫЙ ЧЕРТЕЖ		
			ДЕТАЛИ		
Б4	1	ВЗ-03.001	ДОСКА Сосна ГОСТ 8486-66 40x125x520	1	1,100кг
Б4	2	ВЗ-03.002	ДОСКА Сосна ГОСТ 8486-66 40x135x520	1	1,200кг

ИЗМ. ЛИСТ	№ ДОКУМ.	ПОДПИСЬ	ДАТА	ВЗ-03.000	ЛИТЕРАТУРА	ЛИСТОВ
РАЗРАБ.	АБРАМОВА	<i>Абрамова</i>			И	1
ПРОВЕРИЛ	ИВАНОВ	<i>Иванов</i>			И	1
РУК. ГР.	РЫБАКОВ	<i>Рыбаков</i>			И	1
ГЛАВ. СПЕЦ.	ШИЛОВ	<i>Шилов</i>			И	1
НАЧ. ОТД.	АРТЕМЬЕВ	<i>Артемьев</i>			И	1

Копировала Лукьянова Формат ИВ

ФОРМАТ ЗОНА	ПОЗ.	ОБОЗНАЧЕНИЕ	НАИМЕНОВАНИЕ	КОЛ.	ПРИМ- ЧАНИЕ
			Документация		
12		ВЗ-04.000 СБ	СБОРОЧНЫЙ ЧЕРТЕЖ		
			ДЕТАЛИ		
Б4	1	ВЗ-04.001	Винипласт 8Н Лист 12x15x275 ГОСТ 9639-71*	2	0,060кг
Б4	2	ВЗ-04.002	Винипласт 8Н Лист 12x15x520 ГОСТ 9639-71*	2	0,130кг
Б4	3	ВЗ-04.003	Винипласт 8Н Лист 12x31x250 ГОСТ 9639-71*	2	0,120кг
Б4	4	ВЗ-04.004	Винипласт 8Н Лист 12x31x458 ГОСТ 9639-71*	2	0,230кг
Б4	5	ВЗ-04.005	Винипласт 8Н Лист 12x188x458 ГОСТ 9639-71*	1	1,450кг
Б4	6	ВЗ-04.006	Винипласт 8Н Лист 12x188x493 ГОСТ 9639-71*	2	1,560кг
Б4	7	ВЗ-04.007	Винипласт 8Н Лист 12x434x493 ГОСТ 9639-71*	2	3,520кг

ИЗМ. ЛИСТ	№ ДОКУМ.	ПОДПИСЬ	ДАТА	ВЗ-04.000	ЛИТЕРАТУРА	ЛИСТОВ
РАЗРАБ.	АБРАМОВА	<i>Абрамова</i>			И	1
ПРОВЕРИЛ	ИВАНОВ	<i>Иванов</i>			И	1
РУК. ГР.	РЫБАКОВ	<i>Рыбаков</i>			И	1
ГЛАВ. СПЕЦ.	ШИЛОВ	<i>Шилов</i>			И	1
НАЧ. ОТД.	АРТЕМЬЕВ	<i>Артемьев</i>			И	1

Копировала Лукьянова Формат ИВ

ФОРМАТ ЗОНА	ПОЗ.	ОБОЗНАЧЕНИЕ	НАИМЕНОВАНИЕ	КОЛ.	ПРИМЕ- ЧАНИЕ
			Документация		
12		ВЗ-02.000 СБ	СБОРОЧНЫЙ ЧЕРТЕЖ		
			ДЕТАЛИ		
Б4	1	ВЗ-02.001	ПОЛОСА 85x50 ГОСТ 103-76 Полоса 3-IV-Ст.3сп ГОСТ 535-58* ℓ=175 В7	2	0,400кг
Б4	2	ВЗ-02.002	ПОЛОСА 85x50 ГОСТ 103-76 Полоса 3-IV-Ст.3сп ГОСТ 535-58* ℓ=445 В7	2	0,900кг
Б4	3	ВЗ-02.003	ПОЛОСА 85x90 ГОСТ 103-76 Полоса 3-IV-Ст.3сп ГОСТ 535-58* ℓ=90 В7	4	0,200кг
Б4	4	ВЗ-02.004	УГОЛОК 850x50x3 ГОСТ 8509-72 Уголок 3-IV-Ст.3сп ГОСТ 535-58* ℓ=545 В7	4	1,300кг
И1	5	ВЗ-02.005	УГОЛОК	2	
	6	ВЗ-02.005-01	УГОЛОК	2	

ИЗМ. ЛИСТ	№ ДОКУМ.	ПОДПИСЬ	ДАТА	ВЗ-02.000	ЛИТЕРАТУРА	ЛИСТОВ
РАЗРАБ.	АБРАМОВА	<i>Абрамова</i>			И	1
ПРОВЕРИЛ	ИВАНОВ	<i>Иванов</i>			И	1
РУК. ГР.	РЫБАКОВ	<i>Рыбаков</i>			И	1
ГЛАВ. СПЕЦ.	ШИЛОВ	<i>Шилов</i>			И	1
НАЧ. ОТД.	АРТЕМЬЕВ	<i>Артемьев</i>			И	1

Копировала Лукьянова Формат ИВ

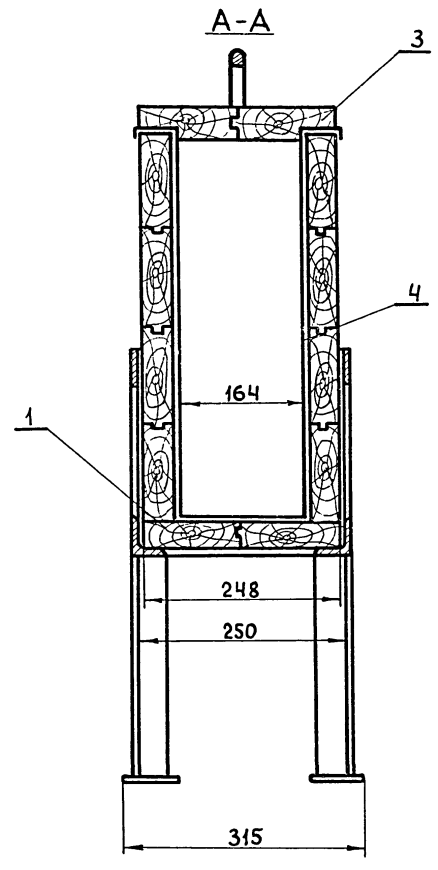
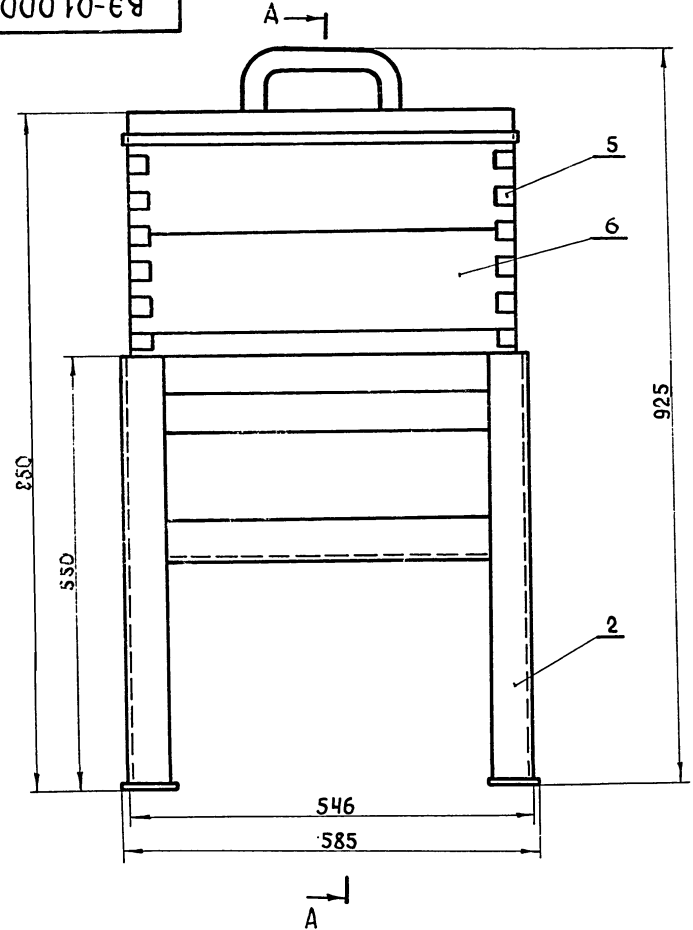
ФОРМАТ ЗОНА	ПОЗ.	ОБОЗНАЧЕНИЕ	НАИМЕНОВАНИЕ	КОЛ.	ПРИМЕ- ЧАНИЕ
			Документация		
12		ВЗ-01.000 СБ	СБОРОЧНЫЙ ЧЕРТЕЖ		
			ДЕТАЛИ		
Б4	1	ВЗ-01.001	ДОСКА Сосна ГОСТ 8486-66 30x125x520	1	0,900кг
Б4	2	ВЗ-01.002	ДОСКА Сосна ГОСТ 8486-66 30x135x520	1	1,000кг

ИЗМ. ЛИСТ	№ ДОКУМ.	ПОДПИСЬ	ДАТА	ВЗ-01.000	ЛИТЕРАТУРА	ЛИСТОВ
РАЗРАБ.	АБРАМОВА	<i>Абрамова</i>			И	1
ПРОВЕРИЛ	ИВАНОВ	<i>Иванов</i>			И	1
РУК. ГР.	РЫБАКОВ	<i>Рыбаков</i>			И	1
ГЛАВ. СПЕЦ.	ШИЛОВ	<i>Шилов</i>			И	1
НАЧ. ОТД.	АРТЕМЬЕВ	<i>Артемьев</i>			И	1

Копировала Лукьянова Формат ИВ

ВЭ-01.000СБ

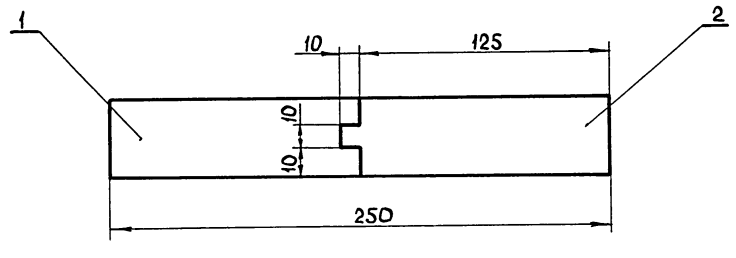
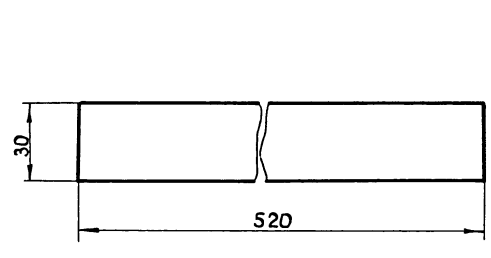
Альбом III
ТИПОВОЙ ПРОЕКТ 816-231
ИЗМ. № ПОДА | ПОДПИСЬ И ДАТА | ИЗМ. № ИНВ. | ИМЯ ИНВ. | ПОДПИСЬ И ДАТА



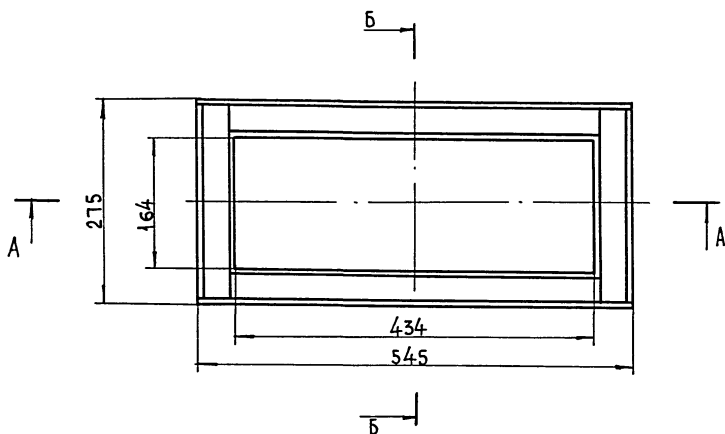
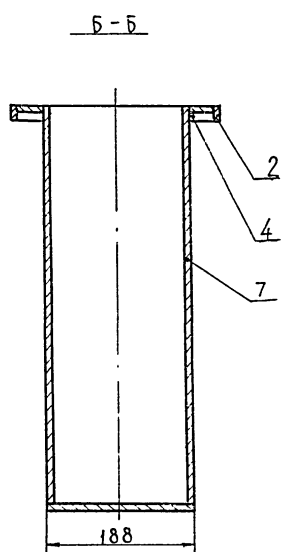
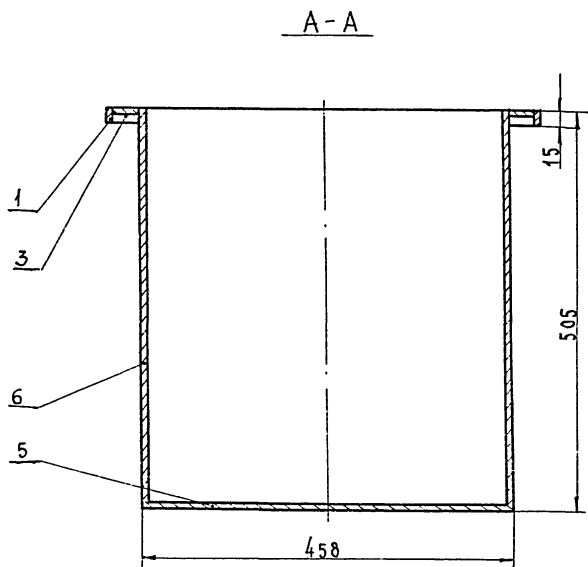
				ВЭ-00.000 СБ			
ИЗМ.	ЛИСТ	№ ДОКУМ.	ПОДПИСЬ	ДАТА	ЛИТЕРА	МАССА	МАСШТ.
		РАЗРАБ. АБРАМОВА	<i>Абрамова</i>		И	34,500	1:5
		ПРОВЕРИЛ ИВАНОВ	<i>Иванов</i>		БАННА ДЛЯ СЛИВА И ПРИГОТОВЛЕНИЯ ЭЛЕКТРОЛИТА. СБОРОЧНЫЙ ЧЕРТЕЖ		
		РУК. ГР. РЫБАКОВ	<i>Рыбаков</i>				
		ГЛ. СПЕЦ. ШИПОВ	<i>Шипов</i>				
		НАЧ. ОТД. АРТЕМЬЕВ	<i>Артемьев</i>				
		ГЛАВ. ИНЖ. ПР. ТРЫНОВ	<i>Трынов</i>		ЛИСТ	ЛИСТОВ	
					ГИПРОСЕЛЬХОЗПРОМ ГЛАВСЕЛЬСТРОЙПРОЕКТ Г. ВЛАДИМИР		
					КОПИРОВАЛ ЯЩУК ФОРМАТ 12Г		

ВЭ-01.000СБ

ИЗМ. № ПОДА | ПОДПИСЬ И ДАТА | ИЗМ. № ИНВ. | ИМЯ ИНВ. | ПОДПИСЬ И ДАТА



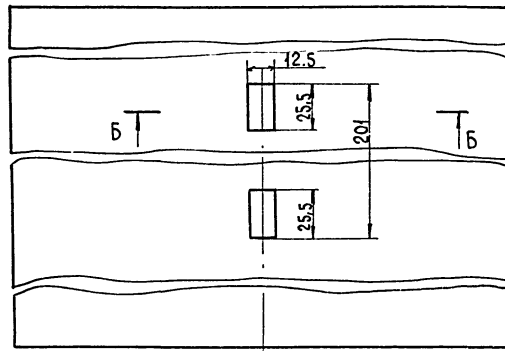
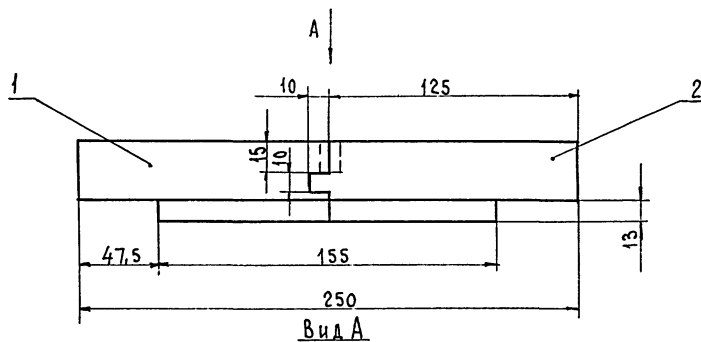
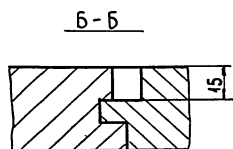
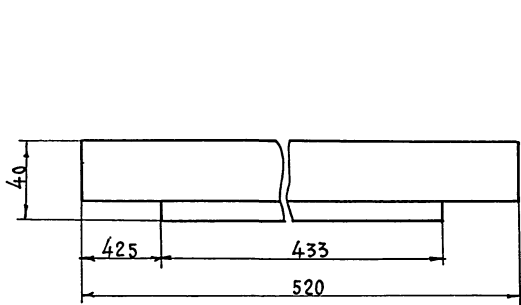
				ВЭ-01.000СБ			
ИЗМ.	ЛИСТ	№ ДОКУМ.	ПОДПИСЬ	ДАТА	ЛИТЕРА	МАССА	МАСШТ.
		РАЗРАБ. АБРАМОВА	<i>Абрамова</i>		И	1,900	1:2
		ПРОВЕРИЛ ИВАНОВ	<i>Иванов</i>		ДНО. СБОРОЧНЫЙ ЧЕРТЕЖ		
		РУК. ГР. РЫБАКОВ	<i>Рыбаков</i>				
		ГЛ. СПЕЦ. ШИПОВ	<i>Шипов</i>				
		НАЧ. ОТД. АРТЕМЬЕВ	<i>Артемьев</i>				
		ГЛАВ. ИНЖ. ПР. ТРЫНОВ	<i>Трынов</i>		ЛИСТ	ЛИСТОВ	
					ГИПРОСЕЛЬХОЗПРОМ ГЛАВСЕЛЬСТРОЙПРОЕКТ Г. ВЛАДИМИР		
					КОПИРОВАЛ ЯЩУК ФОРМАТ 12Г		



1. После сварки проверить на герметичность. Течи недопустимы.
2. Допускается изготовление облицовки из свинца.

				ВЭ - 04. 000 СБ				
Изм.	Лист	№ докум.	Подпись	Дата	Облицовка	Литера	Масса	Масшт.
					Сборочный чертеж	И	12,700	1:5
						Лист	Листов	1
					ГИПРОСЕЛЬХОЗПРОМ ГЛАВСЕЛЬСТРОЙПРОЕКТ Г. ВЛАДИМИР			

Копировал Шумейко Формат 12Г

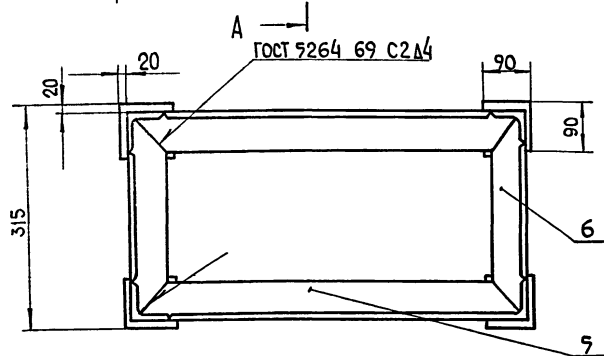
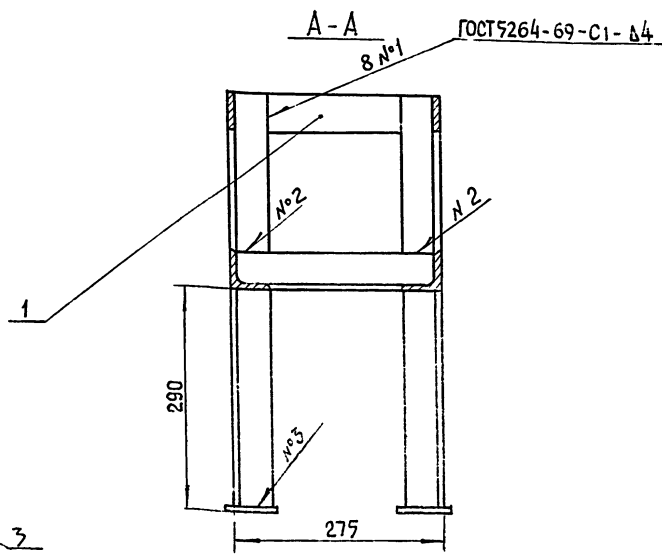
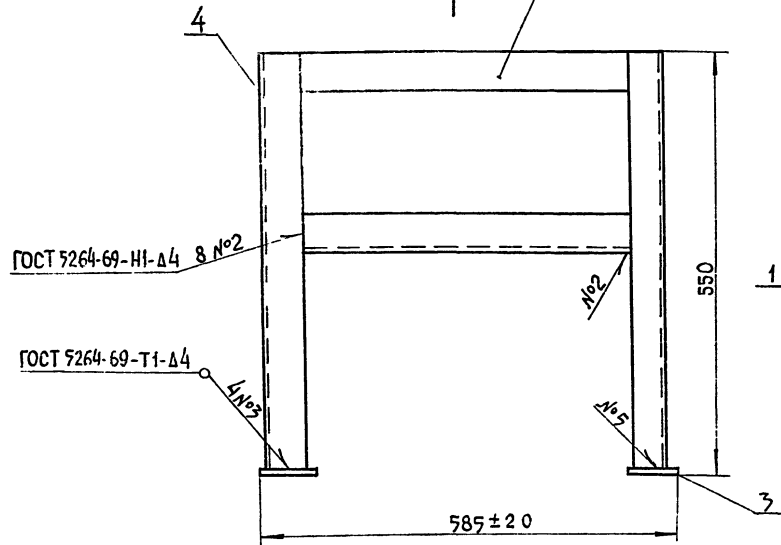


				ВЭ - 03. 000 СБ				
Изм.	Лист	№ докум.	Подпись	Дата	Крышка.	Литера	Масса	Масшт.
					Сборочный чертеж	И	2,300	1:2
						Лист	Листов	1
					ГИПРОСЕЛЬХОЗПРОМ ГЛАВСЕЛЬСТРОЙПРОЕКТ Г. ВЛАДИМИР			

Копировал Шумейко Формат 12Г

ВЭ - 02.000 СБ

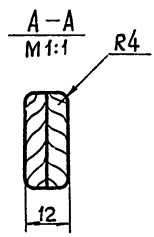
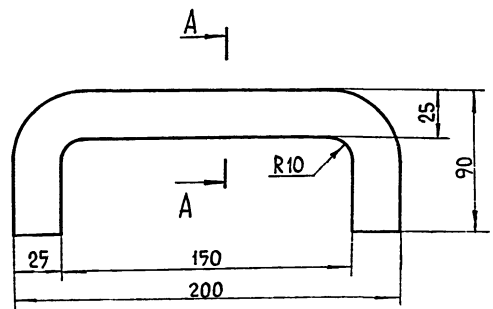
Типовой проект 816-231 Альбом III



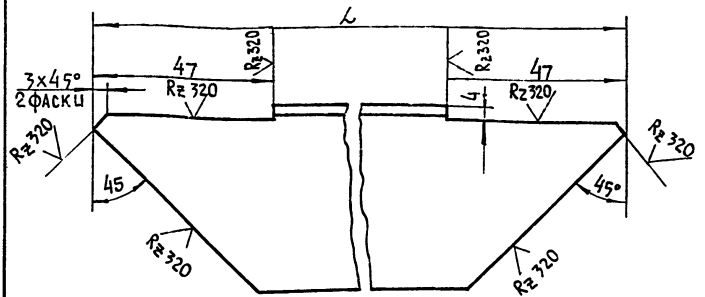
ВЭ - 02.000. СБ			
ИЗМ.	ЛИСТ	№ ДОКУМ.	ПОДПИСЬ ДАТА
		РАЗРАБ. АБРАМОВА	
		ПРОВЕРИЛ ИВАНОВ	
		РУК. ГР. РЫБАКОВ	
		ГЛА СПЕЦ. ШИПОВ	
		НАЧ. ОТД. АРТЕМЬЕВ	
		ГЛАВ. ИНЖ. ПЕТРОВ	
КАРКАС СБОРОЧНЫЙ ЧЕРТЁН			ЛИТЕРА МАСШ И 11,900 1:5
			ЛИСТ ЛИСТОВ 1
			ГИПРОСЕЛЬХОЗПРОМ ГЛАВСЕЛЬСТРОЙПРОЕКТ Г. ВЛАДИМИР

КОПИРОВАЛ ИКС-9 ФОРМАТ 12Г

ВЭ - 00.001



ВЭ - 02.005



№ П/П	№ ДЕТАЛИ	L MM	ВЕС КГ
1	ВЭ-02.005	525	1,1
2	ВЭ-02.005-01	275	0,99

ИЗМ. № ПОЛН. ПОДП. И ДАТА

ВЭ - 00.001			
ИЗМ.	ЛИСТ	№ ДОКУМ.	ПОДПИСЬ ДАТА
		РАЗРАБ. НИКОЛАШВИЦ	
		ПРОВЕРИЛ АБРАМОВА	
		РУК. ГР. РЫБАКОВ	
		ГЛА СПЕЦ. ШИПОВ	
		НАЧ. ОТД. АРТЕМЬЕВ	
		ГЛАВ. ИНЖ. ПЕТРОВ	
Ручка			ЛИТЕРА МАСШ И 0,050 1:2
			ЛИСТ ЛИСТОВ 1
Фанера береза 12 ГОСТ 102-75			ГИПРОСЕЛЬХОЗПРОМ ГЛАВСЕЛЬСТРОЙПРОЕКТ Г. ВЛАДИМИР

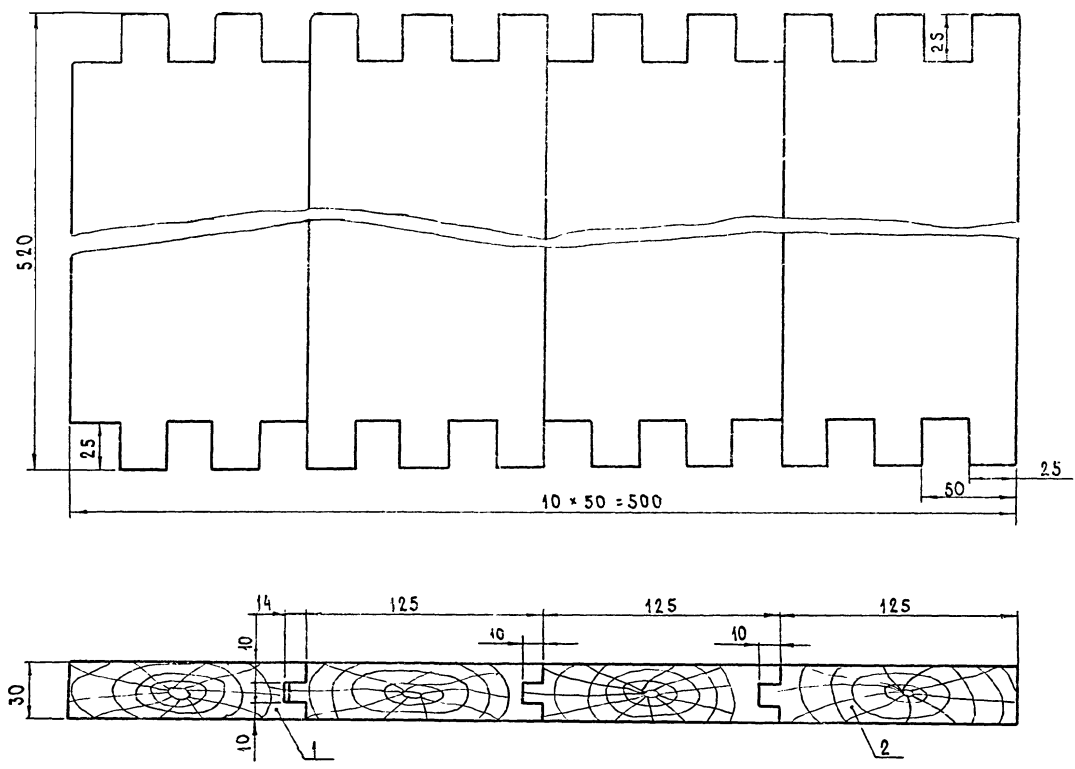
КОПИРОВАЛ ИКС-9 ФОРМАТ 11В

ИЗМ. № ПОЛН. ПОДП. И ДАТА

ВЭ 02.005			
ИЗМ.	ЛИСТ	№ ДОКУМ.	ПОДПИСЬ ДАТА
		РАЗРАБ. НИКОЛАШВИЦ	
		ПРОВЕРИЛ АБРАМОВА	
		РУК. ГР. РЫБАКОВ	
		ГЛА СПЕЦ. ШИПОВ	
		НАЧ. ОТД. АРТЕМЬЕВ	
		ГЛАВ. ИНЖ. ПЕТРОВ	
Уголок			ЛИТЕРА МАСШ И СМ. ТАБЛ. 1:1
			ЛИСТ ЛИСТОВ 1
Уголок 50x50x3 ГОСТ 8509 72 Ст. 3 сп ГОСТ 535-58*			ГИПРОСЕЛЬХОЗПРОМ ГЛАВСЕЛЬСТРОЙПРОЕКТ Г. ВЛАДИМИР

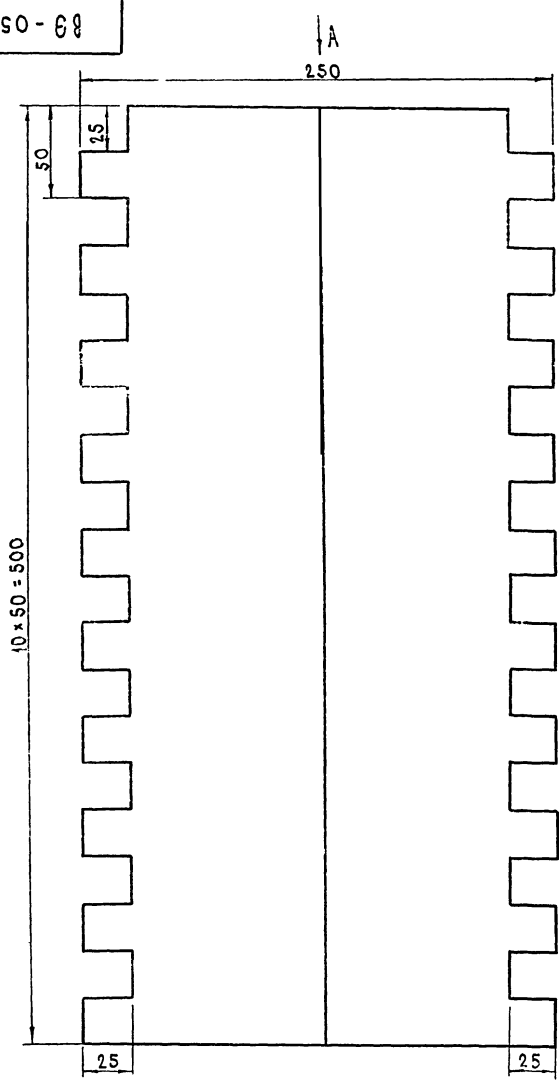
КОПИРОВАЛ ИКС-9 ФОРМАТ 11В

ВЭ 000.90 - 68



				ВЭ - 06.000 СБ					
ИЗМ.	ЛИСТ	№ ДОКУМ.	ПОДПИСЬ	ДАТА	СТЕНКА Сборочный чертёж Сосна ГОСТ 8486-66	ИТЕРА	МАССА	МАСШТ.	
							И	3,900	1:2
РАЗРАБ.		АБРАМОВА	<i>А.А.</i>			ЛИСТ	ЛИСТОВ 1		
ПРОВЕРИЛ		ВАНОВ	<i>В.В.</i>			ГИПРОСЕЛЬХОЗПРОМ			
РУК. ГР.		РЫБАКОВ	<i>Р.Р.</i>			ГЛАВСЕЛЬСТРОЙПРОЕКТ			
ГЛ. СПЕЦ.		ШИПОВ	<i>Ш.Ш.</i>		Г. ВЛАДИМИР				
НАЧ. ОТД.		АРТЕМЬЕВ	<i>А.А.</i>						
ДИЗ. ИЛИ		РЫНОВ	<i>Р.Р.</i>						
					КОПИРОВАЛ ЗАВЬЯЛОВА	ФОРМАТ 12Г			

ВЭ - 05.000 СБ



				ВЭ - 05.000 СБ					
ИЗМ.	ЛИСТ	№ ДОКУМ.	ПОДПИСЬ	ДАТА	СТЕНКА Сборочный чертёж Сосна ГОСТ 8486-66	ИТЕРА	МАССА	МАСШТ.	
							И	1,750	1:2
РАЗРАБ.		АБРАМОВА	<i>А.А.</i>			ЛИСТ	ЛИСТОВ 1		
ПРОВЕРИЛ		ВАНОВ	<i>В.В.</i>			ГИПРОСЕЛЬХОЗПРОМ			
РУК. ГР.		РЫБАКОВ	<i>Р.Р.</i>			ГЛАВСЕЛЬСТРОЙПРОЕКТ			
ГЛ. СПЕЦ.		ШИПОВ	<i>Ш.Ш.</i>		Г. ВЛАДИМИР				
НАЧ. ОТД.		АРТЕМЬЕВ	<i>А.А.</i>						
ДИЗ. ИЛИ		РЫНОВ	<i>Р.Р.</i>						
					КОПИРОВАЛ ЗАВЬЯЛОВА	ФОРМАТ 12В			

А Б В О И И

Типовой проект 846-231

Формат	Зона	Поз.	Обозначение	Наименование	Кол.	Примечание
				Документация		
22			ШК-00.000 СБ	Сборочный чертёж		
				Сборочные единицы		
И	1		ШК-01.000	Дверь	2	
И	2		ШК-02.000	Диффузор	1	
И	3		ШК-03.000	Каркас	1	
И	4		ШК-04.000	Петля	4	
				Детали		
И	5		ШК-00.001	Скоба	1	
И	6		ШК-00.002	Ушко	1	
				Стандартные изделия		
		7		Болт М6×25.58 С		
				ГОСТ 7796-70*	18	
		8		Гайка М6.5		
				ГОСТ 5916-70*	18	
		9		Защелка 6×25		
				ГОСТ 10299-68*	1	
		10		Шайба 6.5		
				ГОСТ 11371-68*	19	
ШК-00.000						
Изм.	Лист	№ докум.	Подпись	Дата		
РАЗРАБ.	АБРАМОВА		<i>Абрамова</i>		Литера	Лист
ПРОВЕРИЛ	ИВАНОВ		<i>Иванов</i>		И	1
ДУК. ГР.	РЫБАКОВ		<i>Рыбаков</i>		ГИПРОСЕЛЬХОЗПРОМ	
ГЛА. СПЕЦ.	ШИЛОВ		<i>Шилов</i>		ГЛАВСЕЛЬХОЗПРОЕКТ	
НАЧ. ОТД.	АРТЕМЬЕВ		<i>Артемьев</i>		Г. ВЛАДИМИР	
Копировала Кочергина Формат ИВ						

Формат	Зона	Поз.	Обозначение	Наименование	Кол.	Примечание
				Документация		
22			ШК-01.000 СБ	Сборочный чертёж		
				Детали		
Б4	1		ШК-01.001	Стенка		
				Лист 82 ГОСТ 19903-74		
				Лист 3-И-Ст 3еп ГОСТ 14637-69*		
				546×820	7	
И	2		ШК-01.002	Уголок вертикальный	2	
И	3		ШК-01.003	Уголок горизонтальный	2	
И	4		ШК-01.004	Уголок средний	1	
ШК-01.000						
Изм.	Лист	№ докум.	Подпись	Дата		
РАЗРАБ.	АБРАМОВА		<i>Абрамова</i>		Литера	Лист
ПРОВЕРИЛ	ИВАНОВ		<i>Иванов</i>		И	1
ДУК. ГР.	РЫБАКОВ		<i>Рыбаков</i>		ГИПРОСЕЛЬХОЗПРОМ	
ГЛА. СПЕЦ.	ШИЛОВ		<i>Шилов</i>		ГЛАВСЕЛЬХОЗПРОЕКТ	
НАЧ. ОТД.	АРТЕМЬЕВ		<i>Артемьев</i>		Г. ВЛАДИМИР	
Копировала Кочергина Формат ИВ						

Формат	Зона	Поз.	Обозначение	Наименование	Кол.	Примечание
				Документация		
12			ВЭ-06.000 СБ	Сборочный чертёж		
				Детали		
Б4	1		ВЭ-06.001	Доска		
				Сосна ГОСТ 8486-66		
				30×125×520	1	0,900кг
Б4	2		ВЭ-06.002	Доска		
				Сосна ГОСТ 8486-66		
				30×135×520	3	1,000кг
ВЭ-06.000						
Изм.	Лист	№ докум.	Подпись	Дата		
РАЗРАБ.	АБРАМОВА		<i>Абрамова</i>		Литера	Лист
ПРОВЕРИЛ	ИВАНОВ		<i>Иванов</i>		И	1
ДУК. ГР.	РЫБАКОВ		<i>Рыбаков</i>		ГИПРОСЕЛЬХОЗПРОМ	
ГЛА. СПЕЦ.	ШИЛОВ		<i>Шилов</i>		ГЛАВСЕЛЬХОЗПРОЕКТ	
НАЧ. ОТД.	АРТЕМЬЕВ		<i>Артемьев</i>		Г. ВЛАДИМИР	
Копировала Кочергина Формат ИВ						

Формат	Зона	Поз.	Обозначение	Наименование	Кол.	Примечание
				Документация		
12			ВЭ-05.000 СБ	Сборочный чертёж		
				Детали		
Б4	1		ВЭ-05.001	Доска		
				Сосна ГОСТ 8486-66		
				30×125×500	1	0,850кг
Б4	2		ВЭ-05.002	Доска		
				Сосна ГОСТ 8486-66		
				30×135×500	1	0,900кг
ВЭ-05.000						
Изм.	Лист	№ докум.	Подпись	Дата		
РАЗРАБ.	АБРАМОВА		<i>Абрамова</i>		Литера	Лист
ПРОВЕРИЛ	ИВАНОВ		<i>Иванов</i>		И	1
ДУК. ГР.	РЫБАКОВ		<i>Рыбаков</i>		ГИПРОСЕЛЬХОЗПРОМ	
ГЛА. СПЕЦ.	ШИЛОВ		<i>Шилов</i>		ГЛАВСЕЛЬХОЗПРОЕКТ	
НАЧ. ОТД.	АРТЕМЬЕВ		<i>Артемьев</i>		Г. ВЛАДИМИР	
Копировала Кочергина Формат ИВ						

КЛЮЧЕВИК
ПРОЕКТ 816-251
ТИПОВОЙ

ФОРМАТ	ЗОНА	ПОЗ.	ОБОЗНАЧЕНИЕ	НАИМЕНОВАНИЕ	КОЛ.	ПРИМЕЧАНИЕ
Б4	5	ШК-03.005		ПЛИТА Лист 82 ГОСТ 19903-74 3-й-Ст.3сп ГОСТ 14637-69*	4	0,600 кг
Б4	6	ШК-03.006		ПОЛКА Лист 82 ГОСТ 19903-74 3-й-Ст.3сп ГОСТ 14637-69*	2	7,800 кг
Б4	7	ШК-03.007		СТЕНКА ЗАДНЯЯ 82 ГОСТ 19903-74 3-й-Ст.3сп ГОСТ 14637-69*	1	15,400 кг
Б4	8	ШК-03.008		СТОЙКА Уголок 650x50x5 ГОСТ 8509-72 3-й-Ст.3сп ГОСТ 535-58*	4	3,770 кг
И1	9	ШК-03.009		УГОЛОК ПРОДОЛЬНЫЙ l = 1000 в7	6	

ИЗМ ЛИСТ № ДОКУМ. ПОДП. ДАТА ШК-03.000 Лист 2

КОПИРОВАЛ ФОРМАТ ИВ

ФОРМАТ	ЗОНА	ПОЗ.	ОБОЗНАЧЕНИЕ	НАИМЕНОВАНИЕ	КОЛ.	ПРИМЕЧАНИЕ
И1				ДОКУМЕНТАЦИЯ		
И1			ШК-04.000 СБ	СБОРОЧНЫЙ ЧЕРТЕЖ		
И1	1	ШК-04.001		ДЕТАЛИ		
				ПЕТЛЯ	2	
				СТАНДАРТНЫЕ ИЗДЕЛИЯ		
				ЗАКЛЕПКА 8x65 ГОСТ 10299-68*	1	

ИЗМ ЛИСТ № ДОКУМ. ПОДПИСЬ И ДАТА ШК-04.000

КОПИРОВАЛ ЛУКЬЯНОВА ФОРМАТ ИВ

ИЗМ ЛИСТ № ДОКУМ. ПОДПИСЬ И ДАТА

ФОРМАТ	ЗОНА	ПОЗ.	ОБОЗНАЧЕНИЕ	НАИМЕНОВАНИЕ	КОЛ.	ПРИМЕЧАНИЕ
				ДОКУМЕНТАЦИЯ		
И2			ШК-03.000 СБ	СБОРОЧНЫЙ ЧЕРТЕЖ		
				ДЕТАЛИ		
Б4	1	ШК-03.0001		БОКОВИНА Лист 82 ГОСТ 19903-74 3-й-Ст.3сп ГОСТ 14637-69*	2	6,100 кг
Б4	2	ШК-03.002		ПОДКЛАДКА Лист 82 ГОСТ 19903-74 3-й-Ст.3сп ГОСТ 14637-69*	4	0,040 кг
Б4	3	ШК-03.003		ПОПЕРЕЧИНА Уголок 650x50x5 ГОСТ 8509-72 3-й-Ст.3сп ГОСТ 535-58*	1	4,100 кг
Б4	4	ШК-03.004		ПОПЕРЕЧИНА Уголок 650x50x5 ГОСТ 8509-72 3-й-Ст.3сп ГОСТ 535-58*	6	1,600 кг

ИЗМ ЛИСТ № ДОКУМ. ПОДПИСЬ И ДАТА ШК-03.000

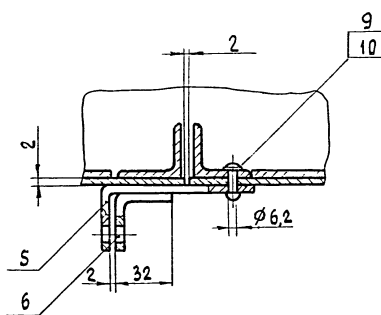
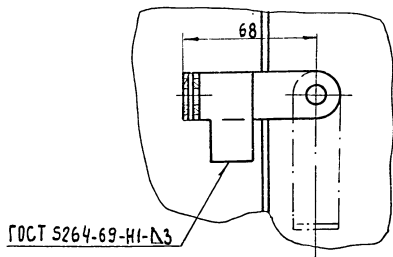
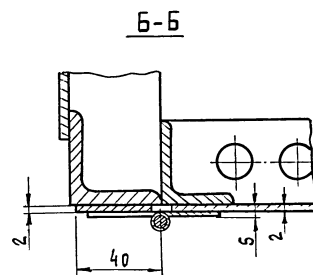
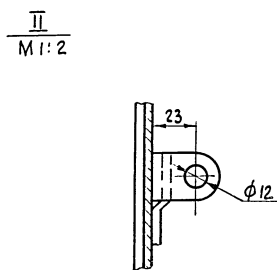
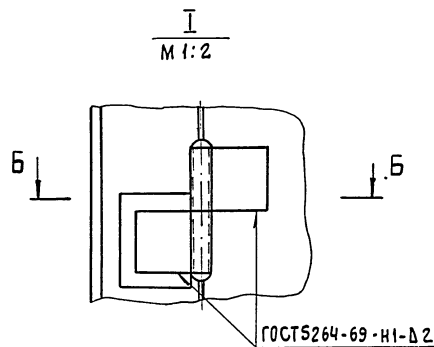
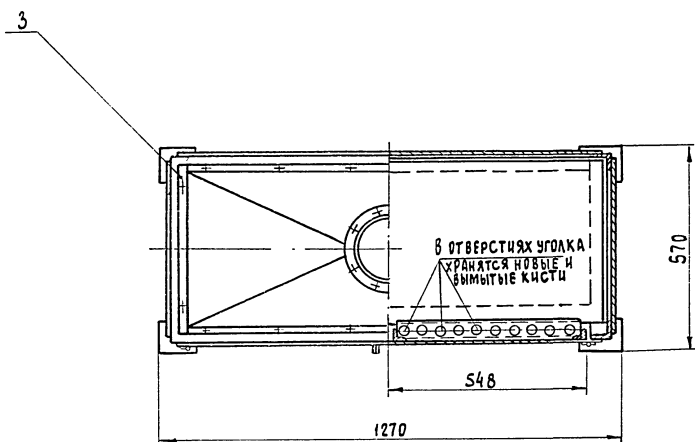
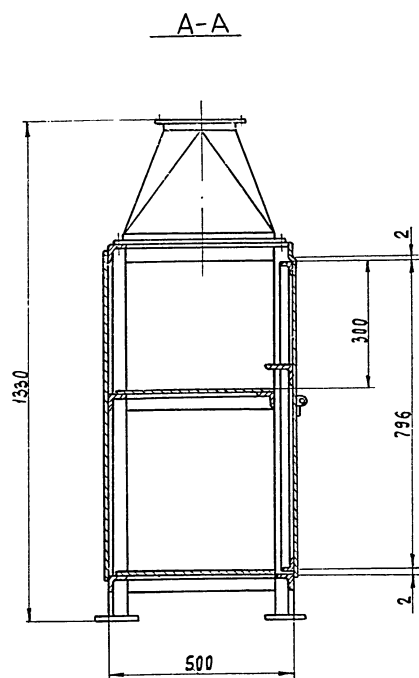
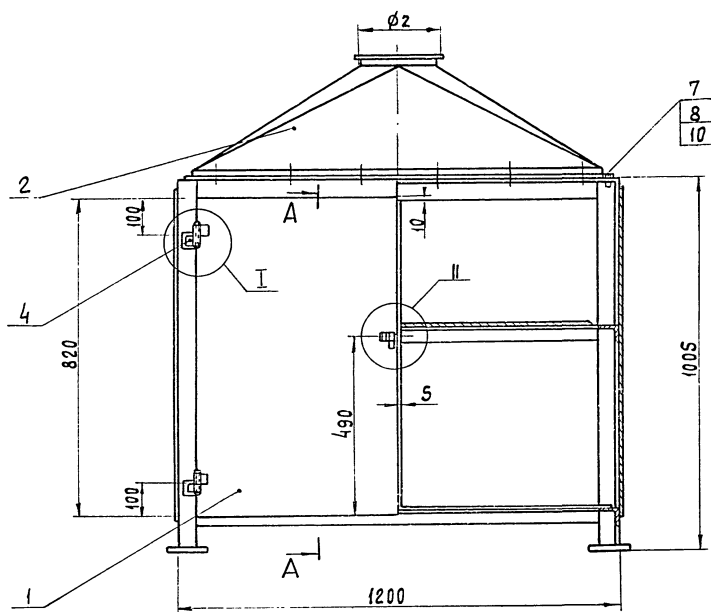
КОПИРОВАЛ ЛУКЬЯНОВА ФОРМАТ ИВ

ИЗМ ЛИСТ № ДОКУМ. ПОДПИСЬ И ДАТА

ФОРМАТ	ЗОНА	ПОЗ.	ОБОЗНАЧЕНИЕ	НАИМЕНОВАНИЕ	КОЛ.	ПРИМЕЧАНИЕ
				ДОКУМЕНТАЦИЯ		
И2			ШК-02.000 СБ	СБОРОЧНЫЙ ЧЕРТЕЖ		
				ДЕТАЛИ		
Б4	1	ШК-02.001		УГОЛОК 625x25x3 ГОСТ 8509-72 3-й-Ст.3сп ГОСТ 535-58*	2	1,250 кг
Б4	2	ШК-02.002		УГОЛОК 625x25x3 ГОСТ 8509-72 3-й-Ст.3сп ГОСТ 535-58*	2	0,530 кг
И1	3	ШК-02.003		ФЛАНЕЦ	1	
				МАТЕРИАЛЫ		
				Лист 81 ГОСТ 19903-74 3-й-Ст.3сп ГОСТ 14637-69*		6,900 кг
				F = 0,88 м ²		

ИЗМ ЛИСТ № ДОКУМ. ПОДПИСЬ И ДАТА ШК-02.000

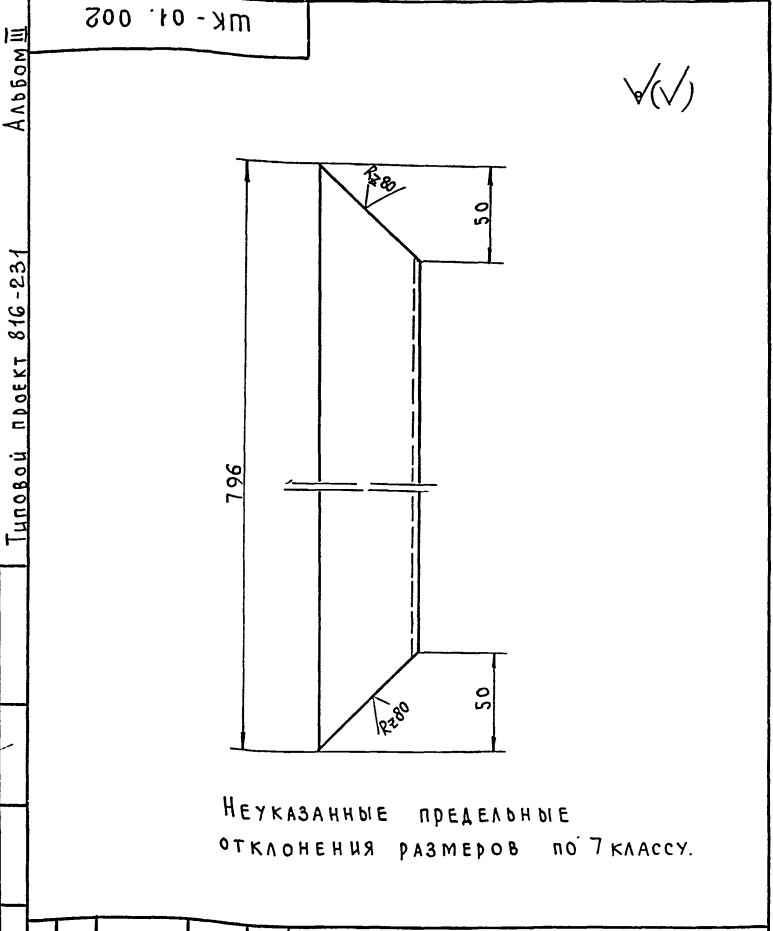
КОПИРОВАЛ ФОРМАТ ИВ



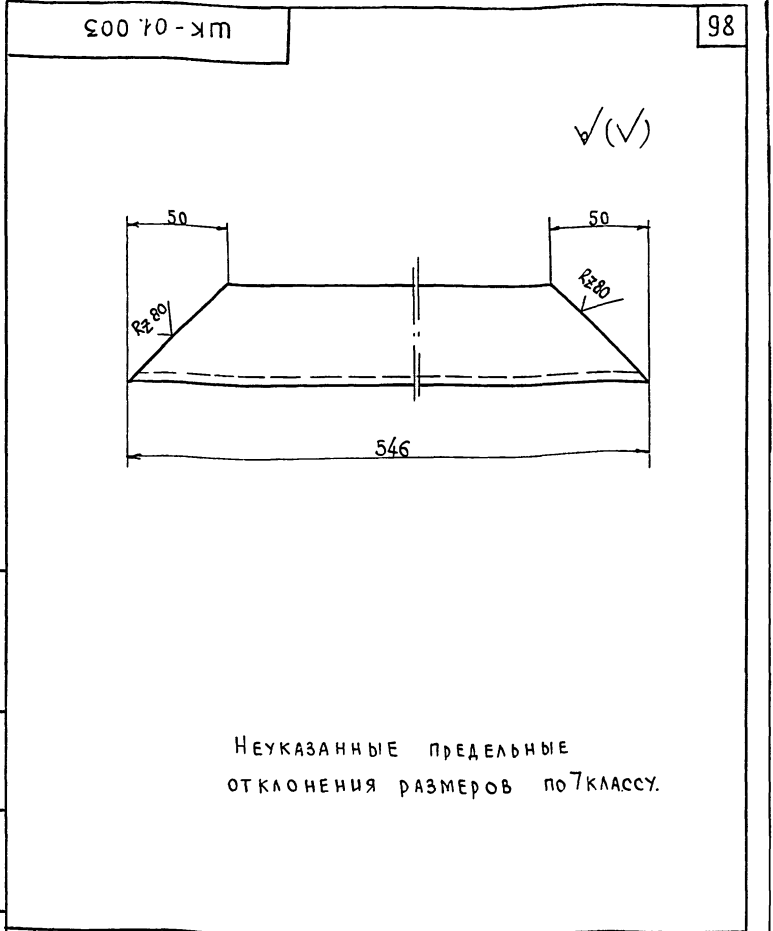
№ п/п, № табл. ПОДПИСЬ И ДАТА

ВЗАМ. ИНЖ. № ИНВ. № АУЧ. ПОДПИСЬ И ДАТА

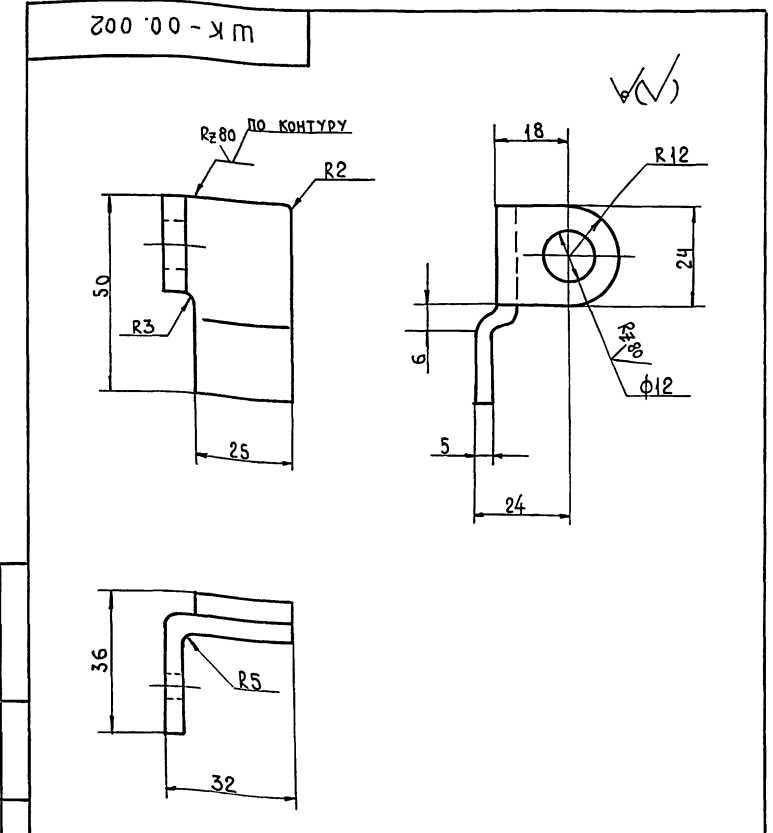
ШК-00.000СБ			ЛИТЕРА		МАССА	МАСШТ.
ШКАФ ДЛЯ КРАСОК			И	138,0	1:10	
ИЗМ.	ЛИСТ	№ ДОКУМ.	ПОДПИСЬ	ДАТА	ЛИСТ	
РАЗРАБ.	АБРАМОВА				ЛИСТОВ 1	
ПРОВЕРИЛ	ИВАНОВ				ГИПРОСЕЛЬХОЗПРОМ	
РУК. ГО.	РЫБАКОВ				ГЛАВСЕЛЬСТРОЙПРОЕКТ	
ГЛАВ. СВЕЩ.	ШИЛОВ				г. ВЛАДИМИР	
НАЧ. ОТД.	АРТЕМЬЕВ					
ГЛА. ИНЖ. ПРОЕКТА	ПЕТРОВ					



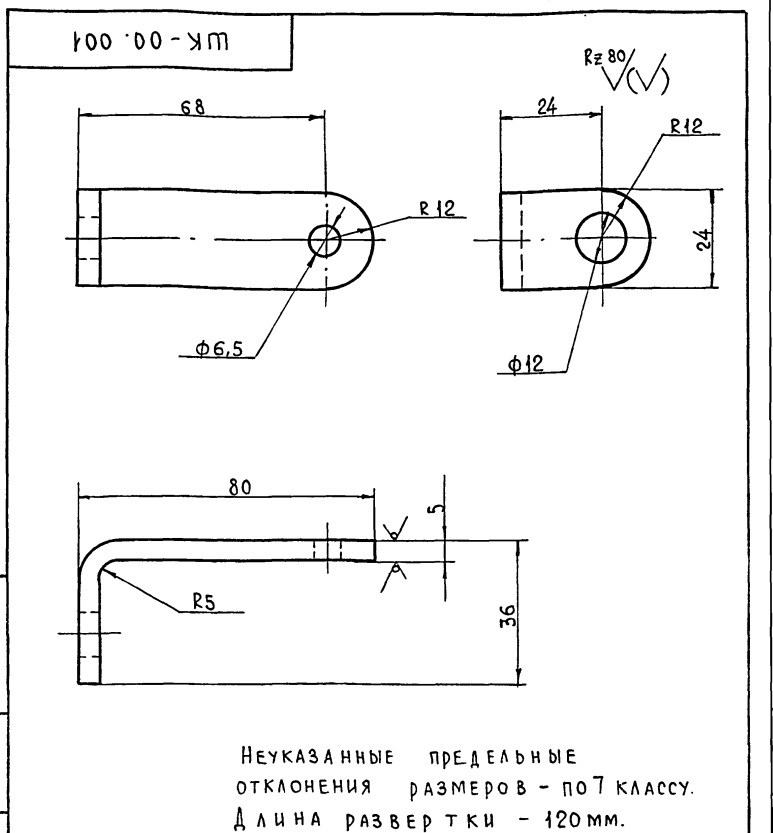
ШК - 01. 002			ЛИТЕРА	МАССА	МАСШТ.
Уголок вертикальный			И	2,000	1:2
Уголок Б 50×50×4 ГОСТ 8509-72 Ст.3 сп ГОСТ 535-58*			ГИПРОСЕЛЬХОЗПРОМ ГЛАВСЕЛЬСТРОЙПРОЕКТ г. ВЛАДИМИР		



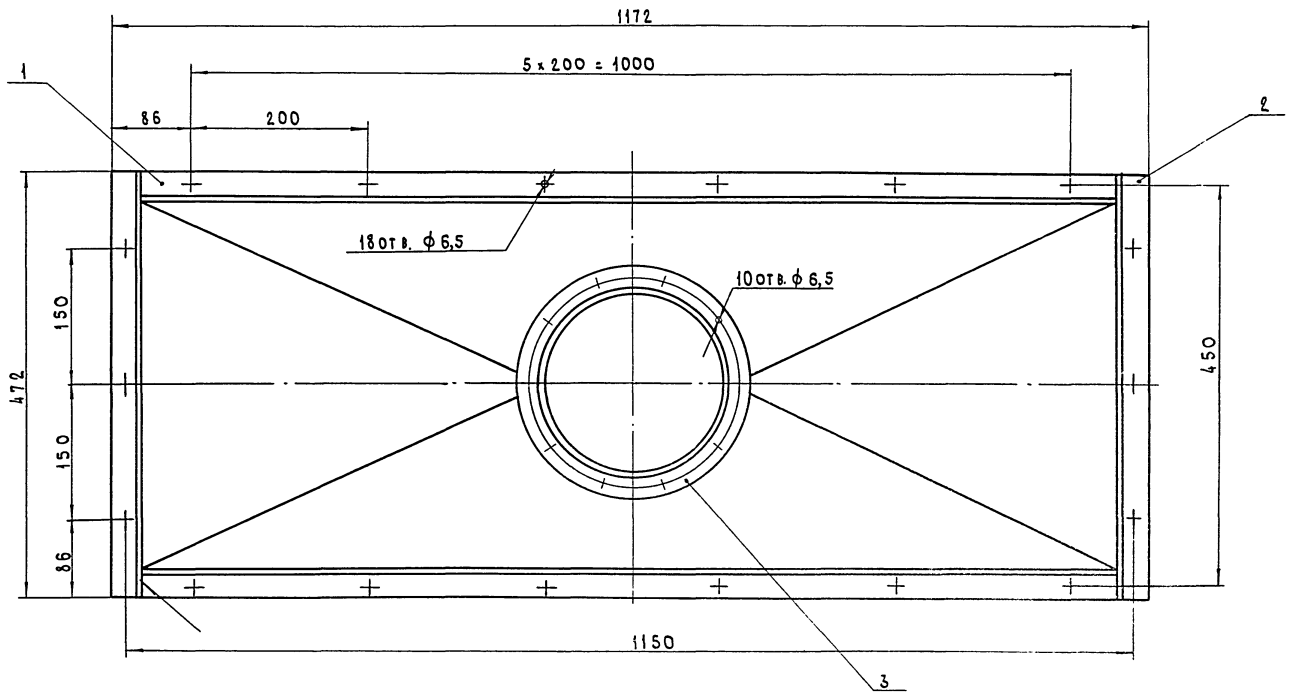
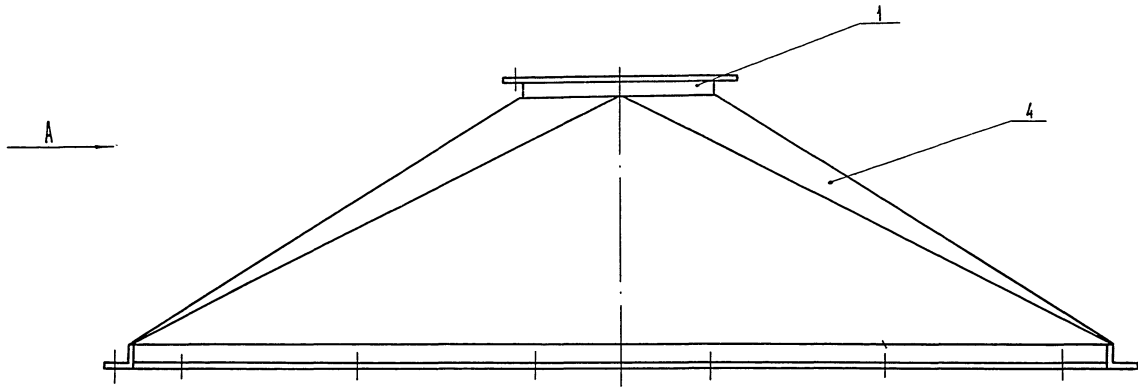
ШК - 01. 003			ЛИТЕРА	МАССА	МАСШТ.
Уголок горизонтальный			И	1,300	1:2
Уголок Б 50×50×4 ГОСТ 8509-72 Ст.3 сп ГОСТ 535-58*			ГИПРОСЕЛЬХОЗПРОМ ГЛАВСЕЛЬСТРОЙПРОЕКТ г. ВЛАДИМИР		



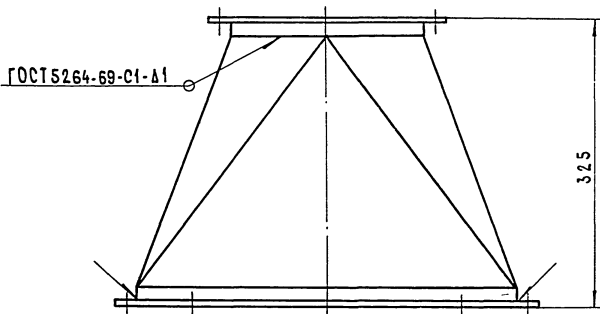
ШК - 00. 002			ЛИТЕРА	МАССА	МАСШТ.
Ушко			И	0,090	1:1
Лист В5 ГОСТ 19903-74 3-IV Ст.3 сп ГОСТ 14637-69*			ГИПРОСЕЛЬХОЗПРОМ ГЛАВСЕЛЬСТРОЙПРОЕКТ г. ВЛАДИМИР		



ШК - 00. 001			ЛИТЕРА	МАССА	МАСШТ.
Скоба			И	0,100	1:1
Лист В5 ГОСТ 19903-74 3-IV Ст.3 сп ГОСТ 14637-69*			ГИПРОСЕЛЬХОЗПРОМ ГЛАВСЕЛЬСТРОЙПРОЕКТ г. ВЛАДИМИР		



Вид А

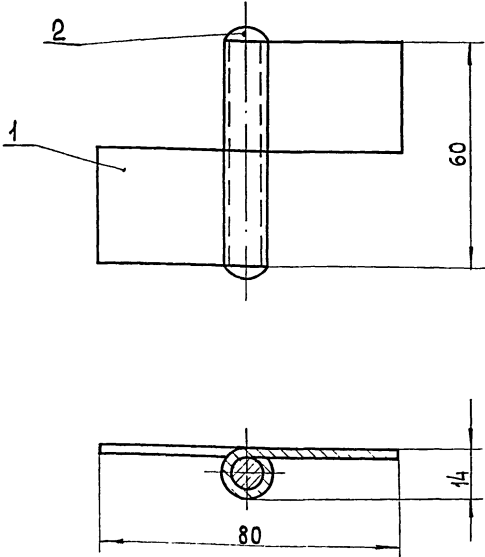


Варить газовой сваркой по периметру прилегания деталей. Катет шва 1мм

ИВ. № ПОДП. ПОДП. И ДАТА
 ВЗЛ. ИВ. № ИВ. № ЧУБ. ПОДП. И ДАТА

			ШК-02.000СБ		
ИЗМ.	ЛИСТ	№ ДОКУМ.	ПОДПИСЬ	ДАТА	ЛИТЕРА
					МАССА
					И 11,200
					1:4
					ЛИСТ
					ЛИСТОВ
					ГИПРОСЕЛЬХОЗПРОМ
					ГЛАВСЕЛЬСТРОЙПРОЕКТ
					Г. ВЛАДИМИР

ШК-04.000СБ



ШК - 04. 000СБ

Петля
Сборочный чертёж

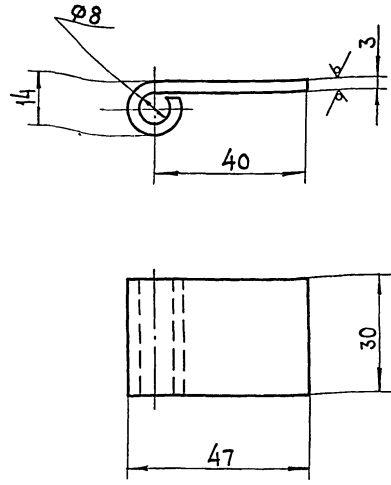
Литера	Масса	Масшт.
И	0,150	1:1
Лист	Листов 1	

Изм.	Лист	№ докум.	Подпись	Дата
РАЗРАБ.	НИКОЛОШВИЛИ			
ПРОВЕРИЛ	АБРАМОВА			
РУК. ГР.	РЫБАКОВ			
ГЛА. СПЕЦ.	ШИЛОВ			
НАЧ. ОТД.	АРТЕМЬЕВ			
ГЛА. ИНЖ.	ПЕТРИНОВ			

КОПИРОВАЛ ИКС-7 ФОРМАТ ИВ

ШК-04.001

100



НЕУКАЗАННЫЕ ПРЕДЕЛЬНЫЕ ОТКЛОНЕНИЯ РАЗМЕРОВ - ПО 7 КЛАССУ.
Длина развертки - 65 мм

ШК - 04. 001

Петля

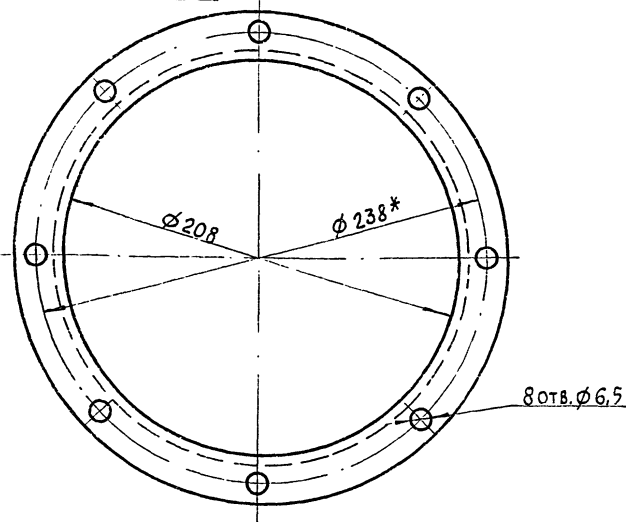
Литера	Масса	Масшт.
И	0,050	1:1
Лист	Листов 1	

Изм.	Лист	№ докум.	Подпись	Дата
РАЗРАБ.	НИКОЛОШВИЛИ			
ПРОВЕРИЛ	АБРАМОВА			
РУК. ГР.	РЫБАКОВ			
ГЛА. СПЕЦ.	ШИЛОВ			
НАЧ. ОТД.	АРТЕМЬЕВ			
ГЛА. ИНЖ.	ПЕТРИНОВ			

Лист 8.5 ГОСТ 19903-74
3-й СТ 3 СП ГОСТ 14637-69*

КОПИРОВАЛ ИКС-7 ФОРМАТ ИВ

ШК - 02. 003



НЕУКАЗАННЫЕ ПРЕДЕЛЬНЫЕ ОТКЛОНЕНИЯ РАЗМЕРОВ - ПО 7 КЛАССУ.
Развернутая длина - 755 мм.
* Размеры уточнить при подсоединении к воздуховоду.

ШК - 02. 003

Фланец

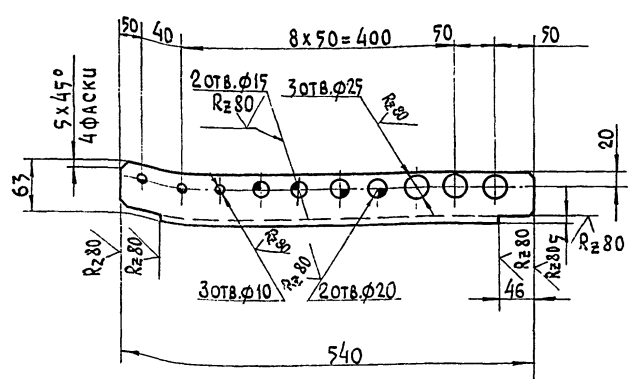
Литера	Масса	Масшт.
И	0,770	1:2
Лист	Листов 1	

Изм.	Лист	№ докум.	Подпись	Дата
РАЗРАБ.	НИКОЛОШВИЛИ			
ПРОВЕРИЛ	АБРАМОВА			
РУК. ГР.	РЫБАКОВ			
ГЛА. СПЕЦ.	ШИЛОВ			
НАЧ. ОТД.	АРТЕМЬЕВ			
ГЛА. ИНЖ.	ПЕТРИНОВ			

Уголок 625x25x4 ГОСТ 8509-72
СТ 3 СП ГОСТ 539-58*

КОПИРОВАЛ ИКС-7 ФОРМАТ ИВ

ШК-01.004



НЕУКАЗАННЫЕ ПРЕДЕЛЬНЫЕ ОТКЛОНЕНИЯ РАЗМЕРОВ - ПО 7 КЛАССУ.

ШК - 01. 004

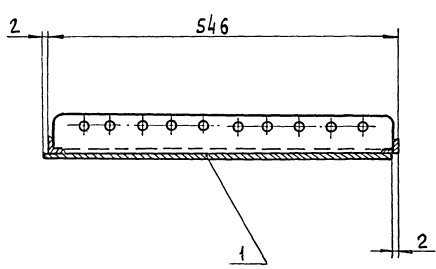
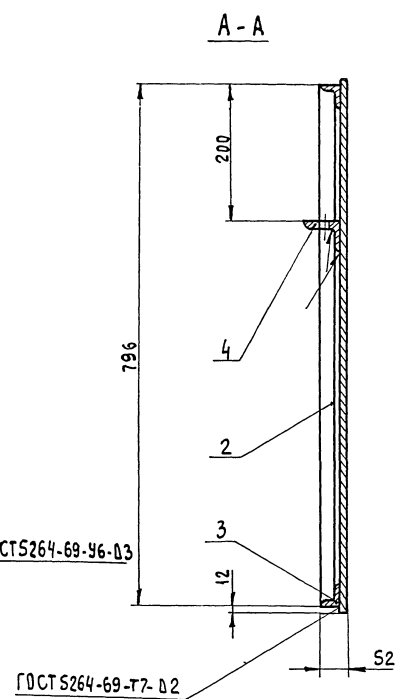
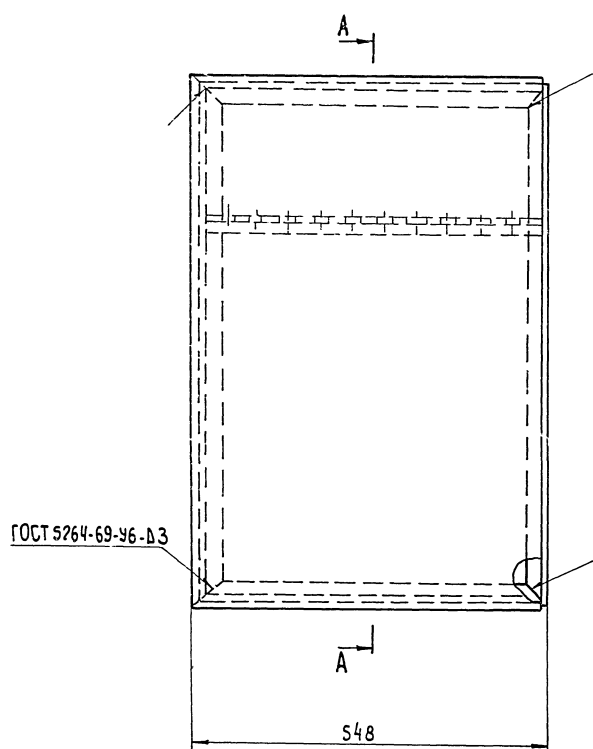
Уголок средний

Литера	Масса	Масшт.
И	1,800	1:5
Лист	Листов 1	

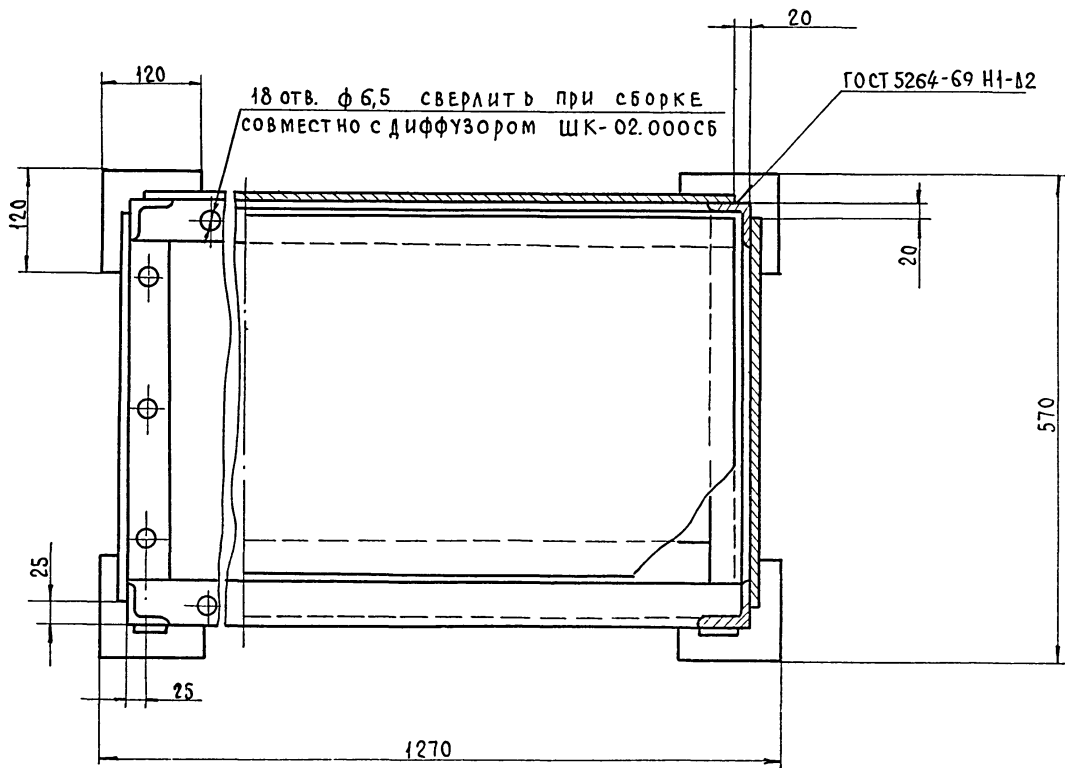
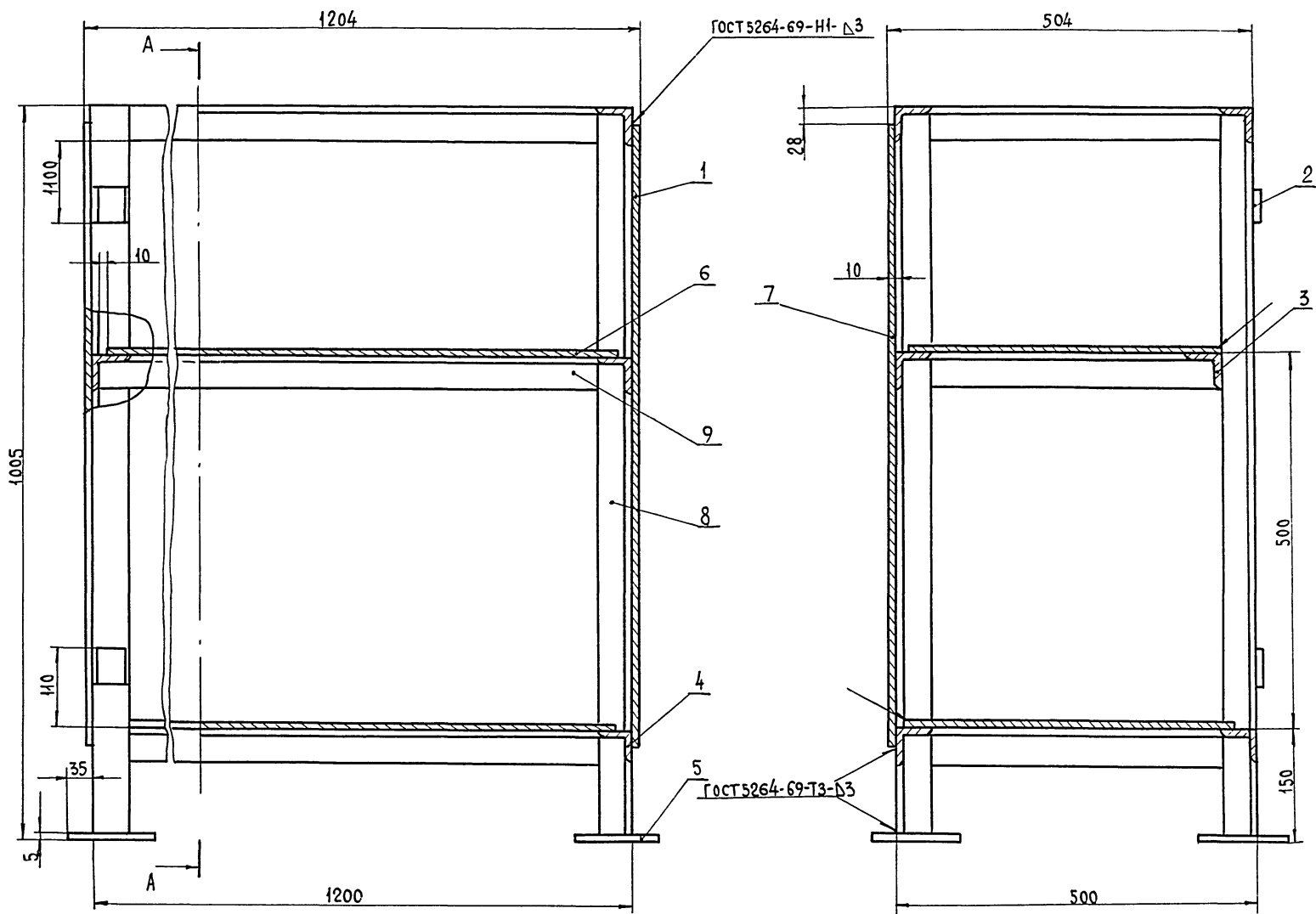
Изм.	Лист	№ докум.	Подпись	Дата
РАЗРАБ.	НИКОЛОШВИЛИ			
ПРОВЕРИЛ	АБРАМОВА			
РУК. ГР.	РЫБАКОВ			
ГЛА. СПЕЦ.	ШИЛОВ			
НАЧ. ОТД.	АРТЕМЬЕВ			
ГЛА. ИНЖ.	ПЕТРИНОВ			

Уголок 663x40x4 ГОСТ 8510-72
СТ 3 СП ГОСТ 535-58*

КОПИРОВАЛ ИКС-7 ФОРМАТ ИВ



ШК-01.000 СБ			ЛИТЕРА	МАССА	МАСШТАБ
Д В Е Р Ь.					
СБОРОЧНЫЙ ЧЕРТЕЖ				И 15,500	1:5
ИЗМ. ЛИСТ	№ ДОКУМ.	ПОДПИСЬ	АВТ.	ЛИСТ	ЛИСТОВ
РАЗРАБ.	АБРАМОВА				
ПРОВЕРШ	ИВАНОВ				
РЧК.	ГР. РЫБАКОВ				
ГЛА. СПЕЦ.	ШИЛОВ				
НАЧ. ОТД.	АРТЕМЬЕВ				
ГЛАВ. ИНЖ.	ПОТРИНОВ				
ГИПРОСБЕЛЬХОЗПРОМ			ГЛАВСЕЛЬСТРОЙПРОЕКТ		
			г. ВЛАДИМИР		



№	ИЗМ.	ПОДА	ПОДА	И	ДАТА
1					
2					
3					
4					
5					
6					
7					
8					
9					
10					

ШК - 03.000 - СБ			
ИЗМ	Лист	№ докум.	Подпись
РАЗРАБ.	АБРАМОВА		
ПРОВЕРИЛ	ИВАНОВ		
РУК. ГР.	РЫБАКОВ		
ГЛ. СПЕЦ.	ШИЛОВ		
НАЧ. ОТД.	АРТЕМЬЕВ		
САМ. РАБ.	ТРИНОВ		
Каркас		Лист	Масса
Сборочный чертёж		И	95,800
		Лист	Листов
		1	1
		ГИПРОСЕЛЬХОЗПРОМ	
		Г. ВЛАДИМИР	
154ЭС СЗ (103)		формат 22.8	