



ЦЕНТРАЛЬНЫЙ ИНСТИТУТ ТИПОВОГО ПРОЕКТИРОВАНИЯ  
ГОССТРОЯ СССР

Москва, А-445, Смольная ул., 22

Сдано в печать VIII 1986 года

Заказ № 11283 Тираж 110 экз

ТИПОВОЙ ПРОЕКТ  
А-II-300-280.84  
А-III-300-280.84  
А-IV-300-280.84

СКЛАД ИНВЕНТАРЯ И ОБОРУДОВАНИЯ ОТДЕЛЬНОСТОЯЩИЙ  
ЗАГЛУБЛЕННЫЙ ИЗ МОНОЛИТНОГО ЖЕЛЕЗОБЕТОНА

АЛЬБОМ III

РАЗРАБОТАН  
ПРОЕКТНЫМ ИНСТИТУТОМ  
„ГИПРОПРОМТРАНССТРОЙ”

Главный инженер института *Васильев* А.С. Рождественский  
Главный инженер проекта *Васильев* Ю.Н. Васильев

Типовой проект утвержден МПС  
Приказ № М-38446 от 09.12.83г.  
Введен в действие Гипропромтрансстроем  
Приказ № 134 от 11.06.84г.

Обозначение	Наименование	Стр	Примечание
00.00.00.ГТ	Технические требования	3	
01.00.00.СБ	Пространственные каркасы КП1- <u>II</u> ; КП1- <u>III</u> ; КП1- <u>IV</u> ; КП2- <u>II</u> ; КП2- <u>III</u> ; КП2- <u>IV</u>	4	
01.01.00.СБ	Плоские каркасы КР-1; КР-2	6	
02.00.00.СБ	Пространственные каркасы КП3- <u>I</u> ; КП3- <u>III</u> ; КП3- <u>IV</u> ; КП4- <u>II</u> ; КП4- <u>III</u> ; КП4- <u>IV</u>	10	
02.01.00.СБ	Плоские каркасы КР1	12	
03.00.00.СБ	Пространственные каркасы КП5- <u>II</u> ; КП5- <u>III</u> ; КП5- <u>IV</u> ; КП6- <u>II</u> ; КП6- <u>III</u> ; КП6- <u>IV</u>	13	
03.01.00.СБ	Плоские каркасы КР-1	15	
04.00.00.СБ	Плоские каркасы КР1- <u>II</u> ; КР1- <u>III</u> ; КР1- <u>IV</u> ; КР3- <u>II</u> ; КР3- <u>III</u> ; КР3- <u>IV</u>	16	
05.00.00.СБ	Плоские каркасы КР2- <u>II</u> ; КР2- <u>III</u> КР2- <u>IV</u> ; КР4- <u>II</u> ; КР4- <u>III</u> ; КР4- <u>IV</u>	17	
06.00.00.СБ	Плоский каркас КР5- <u>II</u> ; КР5- <u>III</u> КР5- <u>IV</u>	20	
07.00.00.СБ	Плоский каркас КР6- <u>II</u> ; КР6- <u>III</u> ; КР6- <u>IV</u>	21	
08.00.00.СБ	Плоские каркасы КР7- <u>II</u> ; КР7- <u>III</u> КР7- <u>IV</u> ; КР8- <u>II</u> ; КР8- <u>III</u> ; КР8- <u>IV</u>	22	
09.00.00.СБ	Плоский каркас КР9- <u>II</u> ; КР9- <u>III</u> КР9- <u>IV</u>	23	
10.00.00.СБ	Плоские каркасы КР10- <u>II</u> ; КР10- <u>III</u> ; КР10- <u>IV</u> ; КР14- <u>II</u> ; КР14- <u>III</u> ; КР14- <u>IV</u>	24	
11.00.00.СБ	Плоские каркасы КР11- <u>II</u> КР11- <u>III</u> ; КР11- <u>IV</u> ; КР15- <u>II</u> ; КР15- <u>III</u> ; КР15- <u>IV</u>	26	

Обозначение	Наименование	Стр	Примечание
12.00.00.СБ	Плоские каркасы КР12- <u>II</u> ; КР12- <u>III</u> ; КР12- <u>IV</u> ; КР13- <u>II</u> ; КР13- <u>III</u> ; КР13- <u>IV</u>	28	
13.00.00.СБ	Хомуты Н1; Н2; Н3; Н7; Н8; Н10; Н11- <u>II</u> ; Н11- <u>III</u> ; Н11- <u>IV</u>	29	
14.00.00.СБ	Хомуты Н4- <u>II</u> ; Н4- <u>III</u> ; Н4- <u>IV</u> Н5- <u>II</u> ; Н5- <u>III</u> ; Н5- <u>IV</u> ; Н6- <u>II</u> ; Н6- <u>III</u> Н6- <u>IV</u> ; Н9	30	
15.00.00.СБ	Компенсатор КМ1	31	
16.00.00.СБ	Янкер А7- <u>II</u> ; А7- <u>III</u> ; А7- <u>IV</u>	31	
17.00.00.СБ	Янкера А-1; А-3; А-5	32	
18.00.00.СБ	Янкера А-2; А-4; А-6	32	
19.00.00.СБ	Закладные детали МК-1... МК-14	33	
20.00.00.СБ	Закладная деталь МК-18- <u>II</u> ; МК-18- <u>III</u> ; МК-18- <u>IV</u>	35	
21.00.00.СБ	Закладные детали МК-15; МК-16; МК-17	36	
22.00.00.СБ	Рамка ЗР1	37	
23.00.00.СБ	Рамка ЗР2	37	
24.00.00.СБ	Коробка КМ1	38	
25.00.00.СБ	Коробка КМ2	39	
26.00.00.СБ	Полотно двери ДМ1	40	

## Технические требования

Изготовление, приемка, паспортизация, транспортирование и складирование арматурных сеток и пространственных каркасов должны выполняться в соответствии с требованиями СНиП II-21-75 «Бетонные и железобетонные конструкции», СНиП III-15-76 «Бетонные и железобетонные конструкции монолитные», ГОСТ 10922-75 «Арматура и закладные детали сварные для железобетонных конструкций. Технические требования и методы испытаний», СН 393-78 «Инструкция по сварке соединений арматуры и закладных деталей железобетонных конструкций.»

Сетки и каркасы изготавливаются с применением контактной электросварки.

В нахлестках продольных стержней предусмотрена электродуговая сварка с применением электродов типа Э42, ГОСТ 9467-75.

Для арматурных изделий принята сталь класса А-III и А-I по ГОСТ 5781-82 марок СтЗ псЗ, 35Гс,

Пространственная жесткость каркасов обеспечивается установкой раскосов на 300÷400 мм от опор равномерно по длине каркаса.

Сетки и каркасы транспортируются и монтируются с применением траверс и распорок.

Остаточные деформации в изделиях не допускаются. Пространственные каркасы складываются по высоте на подкладках не более 4 рядов.

Закладные детали марки МК изготавливаются согласно требованиям альбома ТДК-Н-1-78, часть II, раздел III,

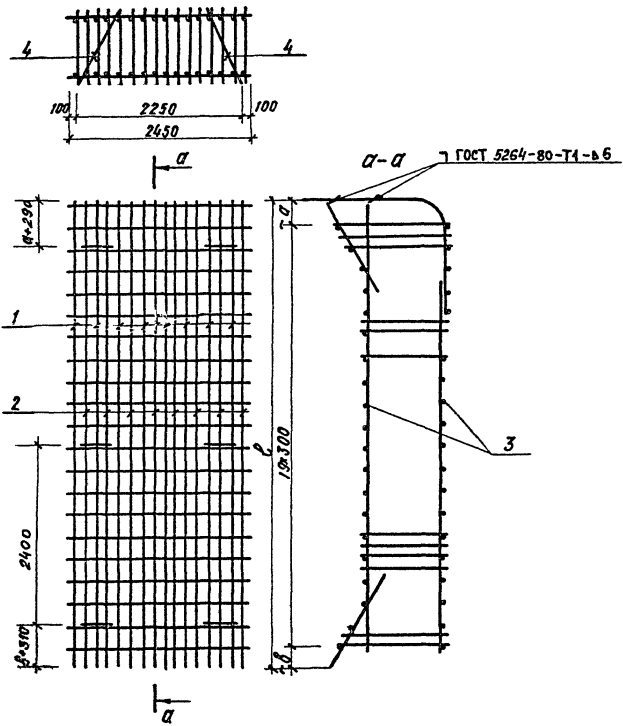
альбом 4 «Типовые решения систем и устройств внутреннего оборудования сооружений гражданской обороны.»

Для закладных деталей принята сталь по ГОСТ 380-71\* класса С3В/23, марки ВСтЗкп2.

Якеры-из арматурной стали класса А-I марки СтЗ псЗ по ГОСТ 380-71\*

Электродуговую сварку выполнять с применением электродов типа Э42 по ГОСТ 9467-75

Гл. инж. пр.	Васильев	Иванов		Т. П. А-II, III, IV - 300-280.84 00.00.00 ТТ		
Инж. отв.	Сидельцев	Сидельцев				
Нач. отд.	Одиноков	Иванов				
Л. спец.	Кареневский	Иванов				
Руковод.	Васильева	Иванов				
Вед. инж.	Зубова	Иванов		Технические требования		
Инженер	Кубышкина	Иванов				
				Студия	Лист	Листов
					1	1
				ГИПРОПРОМТРАНССТРОЙ г. Москва		



Марка	Обозначение	a мм	b мм	l мм	Масса кг
КП-1-II	01.00.00	420	280	6400	1173,4
КП-1-III	01.00.00-01	310	290	6300	734,0
КП-1-IV	01.00.00-02	320	180	6200	454,6
КП-2-II	01.00.00-03	420	280	6400	951,8
КП-2-III	01.00.00-04	310	290	6300	734,6
КП-2-IV	01.00.00-05	320	180	6200	454,6

				<b>Г.П. А-II, III, IV - 300-280.8401.00.00.СБ</b>		
				<b>Пространственные каркасы</b>		
				КП1-II, КП1-III, КП1-IV		
				КП2-II, КП2-III, КП2-IV		
				Стация	Масса	Масштаб
				см. табл.		
				Лист 1	Листов 2	
				ГИПРОПРОМТРАНССТРОЙ		
				г. Москва		

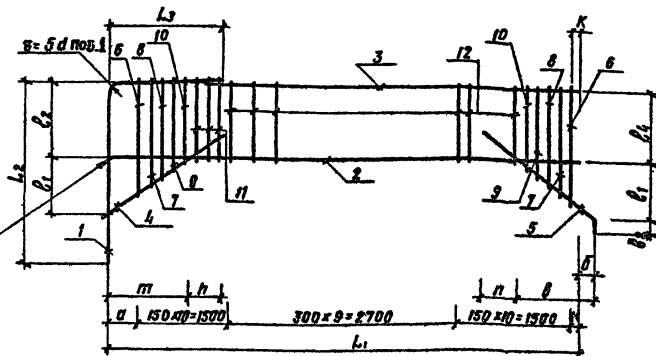
Инж.пр. Васильев  
 Н. контрол. Чупаева  
 Нач. отд. Одинаков  
 Инж. спец. Кореньевский  
 Инж. разраб. Васильева  
 Инж. прораб. Зуева  
 Проектир. Кудышкина

Формат Зона	Лист	Обозначение	Наименование	Кол.	Приме- чение
			<u>Документация</u>		
		ТТ	Технические требования		
		01.00.00	<u>Пространственный каркас КР-П</u> <u>Сборочные единицы и детали</u>		
	1	01.01.00	Плоский каркас КР-1	8	63,5 кг
	2	01.02.00	» КР-2	8	63,9 кг
	3	01.03.00	φ16 АГ ГОСТ 5781-82, L=2450	38	3,9 кг
	4	01.04.00	φ14 АГ » L=870	6	1,0 кг
		01.00.00-01	<u>Пространственный каркас КР-П</u> <u>Сборочные единицы и детали</u>		
	1	01.01.00-01	Плоский каркас КР-1	8	40,1 кг
	2	01.02.00-01	» КР-2	8	40,6 кг
	3	01.03.00-01	φ12 АГ ГОСТ 5781-82, L=2450	38	2,2 кг
	4	01.04.00-01	φ14 АГ » L=780	6	0,8 кг
		01.00.00-02	<u>Пространственный каркас КР-П</u> <u>Сборочные единицы и детали</u>		
	1	01.01.00-02	Плоский каркас КР-1	8	24,4 кг
	2	01.02.00-02	» КР-2	8	24,7 кг
	3	01.03.00-02	φ10 АГ ГОСТ 5781-82, L=2450	38	1,5 кг
	4	01.04.00-02	φ14 АГ » L=670	6	0,8 кг

Формат Зона	Лист	Обозначение	Наименование	Кол.	Приме- чение
		01.0100-03	<u>Пространственный каркас КР-П</u> <u>Сборочные единицы и детали</u>		
	1	01.01.00-03	Плоский каркас КР-1	8	51,3 кг
	2	01.02.00-03	» КР-2	8	52,1 кг
	3	01.03.00-03	φ14 АГ ГОСТ 5781-82, L=2450	38	3,0 кг
	4	01.04.00-03	φ14 АГ » L=870	6	1,0 кг
		01.00.00-04	<u>Пространственный каркас КР-П</u> <u>Сборочные единицы и детали</u>		
	1	01.01.00-04	Плоский каркас КР-1	8	40,2 кг
	2	01.02.00-04	» КР-2	8	40,5 кг
	3	01.03.00-04	φ12 АГ ГОСТ 5781-82, L=2450	38	2,2 кг
	4	01.04.00-04	φ14 АГ » L=780	6	0,9 кг
		01.00.00-05	<u>Пространственный каркас КР-П</u> <u>Сборочные единицы и детали</u>		
	1	01.01.00-05	Плоский каркас КР-1	8	24,4 кг
	2	01.02.00-05	» КР-2	8	24,7 кг
	3	01.03.00-05	φ10 АГ ГОСТ 5781-82, L=2450	38	1,5 кг
	4	01.04.00-05	φ14 АГ ГОСТ 5781-82, L=670	6	0,8 кг

Изм	Лист	И Докум.	Подпись	Дата	Т.П. А-II, III, IV-300-280.84 01.00.00 66	Лист	2
-----	------	----------	---------	------	---	------	---

1 ГОСТ 5264-80-Т4-А6



Марка поз	Обозначение	L <sub>1</sub> мм	L <sub>2</sub> мм	L <sub>3</sub> мм	b <sub>1</sub> мм	b <sub>2</sub> мм	b <sub>3</sub> мм	b <sub>4</sub> мм	K мм	a мм	b мм	v мм	m мм	n мм	Масса ед., кг.
KP-1	01.01.00	8210	800	1380	330	415	50	390	110	400	130	380	1020	465	63,5
KP-1	01.01.00-03		1420	51,3											
KP-2	01.02.00		1620	63,9											
KP-2	01.02.00-03		960	1700											52,1
KP-1	01.01.00-01	8130	730	1070	310	375	-	350	140	290	170	930	970	340	40,1
KP-1	01.01.00-04		1120	40,2											
KP-2	01.02.00-01		1290	40,6											
KP-2	01.02.00-04		880	1640											40,5
KP-1	01.01.00-02	6060	530	820	290	330	-	315	60	300	140	870	920	285	24,4
KP-1	01.01.00-05		190	24,4											
KP-2	01.02.00-02		1130	24,7											
KP-2	01.02.00-05		700	1240											24,7

			г.п. А-П, Ш, Ц - 300-280, 84			01.01.00 СБ		
			Плоские каркасы			КР-1; КР-2		
			Лист 1			Листов 4		
			ИПРОПРОМТРАНССТРОЙ			г. Москва		



Формат	Зона	Лист	Обозначение	Наименование	Кол.	Примечание
				<u>Документация</u>		
			ГТ	Технические требования		
			01.01.00	<u>Плоский каркас КР-1</u>		
				<u>Детали</u>		
		1	01.01.01	φ20АIII ГОСТ 5781-82 L-2180	1	54 кг
		2	01.01.02	φ32АIII " L-6200	1	39,1 кг
		3	01.01.03	φ16АI ГОСТ 5781-82 L-3080	1	8,0 кг
		4	01.01.04	φ16АIII ГОСТ 5781-82 L-1580	1	2,5 кг
		5	01.01.05	φ16АIII " L-1560	1	2,5 кг
		6	01.01.06	φ 8АI ГОСТ 5781-82 L-690	2	0,3 кг
		7	01.01.07	φ 8АI " L-640	2	0,3 кг
		8	01.01.08	φ 8АI " L-590	2	0,2 кг
		9	01.01.09	φ 8АI " L-540	2	0,2 кг
		10	01.01.10	φ 8АI " L-490	2	0,2 кг
		11	01.01.11	φ 8АI " L-470	2	0,2 кг
		12	01.01.12	φ 8АI " L-450	18	0,2 кг
			01.01.00-01	<u>Плоский каркас КР-1</u>		
				<u>Детали</u>		
		1	01.01.01-01	φ18АIII ГОСТ 5781-82 L-1790	1	3,6 кг
		2	01.01.02-01	φ25АIII " L-6120	1	23,5 кг
		3	01.01.03-01	φ12АI ГОСТ 5781-82 L-5260	1	4,7 кг
		4	01.01.04-01	φ12АIII " L-1410	1	1,3 кг
		5	01.01.05-01	φ12АIII " L-1380	1	1,2 кг
		6	01.01.06-01	φ 8АI " L-650	2	0,3 кг
		7	01.01.07-01	φ 8АI " L-600	2	0,2 кг
		8	01.01.08-01	φ 8АI " L-550	2	0,2 кг
		9	01.01.09-01	φ 8АI " L-500	2	0,2 кг
		10	01.01.10-01	φ 8АI " L-450	2	0,2 кг
		11	01.01.11-01	φ 8АI " L-420	1	0,2 кг
		12	01.01.12-01	φ 8АI " L-400	18	0,2 кг

Формат	Зона	Лист	Обозначение	Наименование	Кол.	Примечание
			01.01.00-02	<u>Плоский каркас КР-1</u>		
				<u>Детали</u>		
		1	01.01.01-02	φ14АIII ГОСТ 5781-82 L-1400	1	1,7 кг
		2	01.01.02-02	φ20АIII ГОСТ 5781-82 L-6050	1	14,9 кг
		3	01.01.03-02	φ10АI ГОСТ 5781-82 L-5490	1	3,4 кг
		4	01.01.04-02	φ10АIII " L-1290	1	0,8 кг
		5	01.01.05-02	φ10АIII " L-1220	1	0,8 кг
		6	01.01.06-02	φ 6АI " L-620	2	0,1 кг
		7	01.01.07-02	φ 6АI " L-570	2	0,1 кг
		8	01.01.08-02	φ 6АI " L-520	2	0,1 кг
		9	01.01.09-02	φ 6АI " L-470	2	0,1 кг
		10	01.01.10-02	φ 6АI " L-420	2	0,1 кг
		12	01.01.11-02	φ 6АI " L-340	28	0,1 кг
			01.01.00-03	<u>Плоский каркас КР-1</u>		
				<u>Детали</u>		
		1	01.01.01-03	φ20АIII ГОСТ 5781-82 L-2210	1	5,4 кг
		2	01.01.02-03	φ 28АIII " L-6200	1	30,0 кг
		3	01.01.03-03	φ14АI ГОСТ 5781-82 L-5080	1	6,1 кг
		4	01.01.04-03	φ14АIII ГОСТ 5781-82 L-1580	1	1,9 кг
		5	01.01.05-03	φ16АIII ГОСТ 5781-82 L-1560	1	1,9 кг
		6	01.01.06-03	φ 8АI ГОСТ 5781-82 L-690	2	0,3 кг
		7	01.01.07-03	φ 8АI " L-640	2	0,3 кг
		8	01.01.08-03	φ 8АI " L-590	2	0,2 кг
		9	01.01.09-03	φ 8АI " L-540	2	0,2 кг
		10	01.01.10-03	φ 8АI " L-490	2	0,2 кг

					Г.П. А-II, III, IV-300-280.84	01.01.00 СБ	Лист
ИЗМ	ИЗМЕН	ВЕРНУМ	ИЗМЕН	ИЗМЕН			2

Формат	Длина	Пос.	Обозначение	Наименование	Кол.	Примечание
		11	01.01.11-03	Ф8АГ ГОСТ 5781-82 L-470	2	0,2 кг
		12	01.01.12-03	Ф8АГ " L-450	18	0,2 кг
			01.01.00-04	Плоский каркас КР-1		
				<u>Детали</u>		
		1	01.01.01-04	Ф18АГ ГОСТ 5781-82 L-1040	1	3,7 кг
		2	01.01.02-04	Ф25АГ " L-6120	1	23,5 кг
		3	01.01.03-04	Ф12АГ ГОСТ 5781-82 L-5260	1	4,7 кг
		4	01.01.04-04	Ф12АГ " L-1410	1	1,3 кг
		5	01.01.05-04	Ф12АГ " L-1380	1	1,2 кг
		6	01.01.06-04	Ф8АГ " L-650	2	0,3 кг
		7	01.01.07-04	Ф8АГ " L-600	2	0,2 кг
		8	01.01.08-04	Ф8АГ " L-550	2	0,2 кг
		9	01.01.09-04	Ф8АГ " L-500	2	0,2 кг
		10	01.01.10-04	Ф8АГ " L-450	2	0,2 кг
		11	01.01.11-04	Ф8АГ " L-420	1	0,2 кг
		12	01.01.12-04	Ф8АГ " L-400	19	0,2 кг
			01.01.00-05	Плоский каркас КР-1		
				<u>Детали</u>		
		1	01.01.01-05	Ф14АГ ГОСТ 5781-82 L-1370	1	1,7 кг
		2	01.01.02-05	Ф20АГ ГОСТ 5781-82 L-6030	1	14,9 кг
		3	01.01.03-05	Ф10АГ ГОСТ 5781-82 L-5490	1	3,4 кг
		4	01.01.04-05	Ф10АГ " L-1230	1	0,8 кг
		5	01.01.05-05	Ф10АГ " L-1220	1	0,8 кг
		6	01.01.06-05	Ф8АГ " L-620	2	0,1 кг
		7	01.01.07-05	Ф8АГ " L-570	2	0,1 кг
		8	01.01.08-05	Ф8АГ " L-520	2	0,1 кг
		9	01.01.09-05	Ф8АГ " L-470	2	0,1 кг
		10	01.01.10-05	Ф8АГ " L-420	2	0,1 кг
		12	01.01.11-05	Ф8АГ " L-340	20	0,1 кг
			01.02.00	Плоский каркас КР-2		
				<u>Детали</u>		

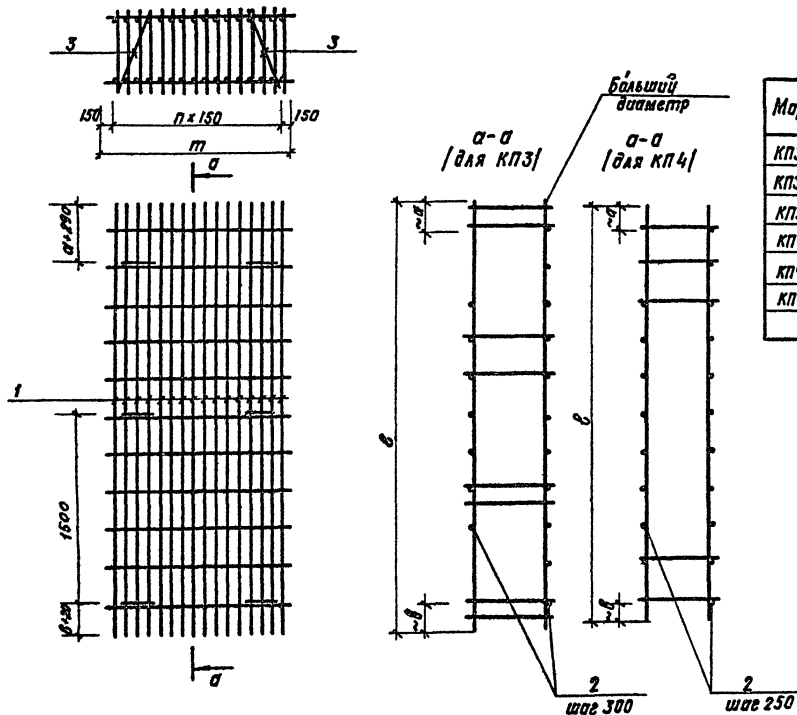
Формат	Длина	Пос.	Обозначение	Наименование	Кол.	Примечание
		1	01.02.01	Ф20АГ ГОСТ 5781-82 L-2570	1	6,3 кг
		2	01.02.02	Ф22АГ " L-6200	1	33,1 кг
		3	01.02.03	Ф16АГ ГОСТ 5781-82 L-4780	1	7,5 кг
		4	01.02.04	Ф16АГ ГОСТ 5781-82 L-1580	1	2,5 кг
		5	01.02.05	Ф16АГ " L-1560	1	2,5 кг
		6	01.02.06	Ф8АГ ГОСТ 5781-82 L-690	2	0,3 кг
		7	01.02.07	Ф8АГ " L-640	2	0,3 кг
		8	01.02.08	Ф8АГ " L-590	2	0,2 кг
		9	01.02.09	Ф8АГ " L-540	2	0,2 кг
		10	01.02.10	Ф8АГ " L-490	2	0,2 кг
		11	01.02.11	Ф8АГ " L-470	4	0,2 кг
		12	01.02.12	Ф8АГ " L-450	16	0,2 кг
			01.02.00-01	Плоский каркас КР-2		
				<u>Детали</u>		
		1	01.02.01-01	Ф18АГ ГОСТ 5781-82 L-2160	1	4,3 кг
		2	01.02.02-01	Ф25АГ " L-6120	1	23,5 кг
		3	01.02.03-01	Ф12АГ ГОСТ 5781-82 L-5110	1	4,5 кг
		4	01.02.04-01	Ф12АГ " L-1410	1	1,3 кг
		5	01.02.05-01	Ф12АГ " L-1380	1	1,2 кг
		6	01.02.06-01	Ф8АГ " L-650	2	0,3 кг
		7	01.02.07-01	Ф8АГ " L-600	2	0,2 кг
		8	01.02.08-01	Ф8АГ " L-550	2	0,2 кг
		9	01.02.09-01	Ф8АГ " L-500	2	0,2 кг
		10	01.02.10-01	Ф8АГ " L-450	2	0,2 кг
		11	01.02.11-01	Ф8АГ " L-420	2	0,2 кг
		12	01.02.12-01	Ф8АГ " L-400	18	0,2 кг

Г.П. А-И, И, П-300-280.84 01.01.00 СБ Лист 3  
 25 Иустик Докум. Владивосток

Формат	Зона	Поз.	Обозначение	Наименование	Кол.	Примечание
			01.02.00-02	<u>Плоский каркас КР-2</u>		
				<u>Детали</u>		
	1	01.02.01-02	φ14ЯIII ГОСТ 5781-82	φ-1820	1	2,2 кг
	2	01.02.02-02	φ20ЯIII ГОСТ 5781-82	φ-8050	1	14,9 кг
	3	01.02.03-02	φ10ЯI ГОСТ 5781-82	φ-5150	1	3,2 кг
	4	01.02.04-02	φ10ЯIII "	φ-1290	1	0,8 кг
	5	01.02.05-02	φ10ЯIII "	φ-1220	1	0,9 кг
	6	01.02.06-02	φ6ЯI "	φ-620	2	0,1 кг
	7	01.02.07-02	φ6ЯI "	φ-570	2	0,1 кг
	8	01.02.08-02	φ6ЯI "	φ-520	2	0,1 кг
	9	01.02.09-02	φ6ЯI "	φ-470	2	0,1 кг
	10	01.02.10-02	φ6ЯI "	φ-420	2	0,1 кг
	11	01.02.11-02	φ6ЯI "	φ-370	1	0,1 кг
	12	01.02.12-02	φ6ЯI "	φ-340	19	0,1 кг
		01.02.00-03		<u>Плоский каркас КР-2</u>		
				<u>Детали</u>		
	1	01.02.01-03	φ20ЯIII ГОСТ 5781-82	φ-2650	1	6,5 кг
	2	01.02.02-03	φ28ЯIII "	φ-6200	1	30,0 кг
	3	01.02.03-03	φ14ЯI ГОСТ 5781-82	φ-4780	1	5,8 кг
	4	01.02.04-03	φ14ЯIII ГОСТ 5781-82	φ-1580	1	1,9 кг
	5	01.02.05-03	φ14ЯIII "	φ-1560	1	1,9 кг
	6	01.02.06-03	φ8ЯI ГОСТ 5781-82	φ-690	2	0,3 кг
	7	01.02.07-03	φ8ЯI "	φ-640	2	0,3 кг
	8	01.02.08-03	φ8ЯI "	φ-590	2	0,2 кг
	9	01.02.09-03	φ8ЯI "	φ-540	2	0,2 кг
	10	01.02.10-03	φ8ЯI "	φ-490	2	0,2 кг
	11	01.02.11-03	φ8ЯI "	φ-470	4	0,2 кг
	12	01.02.12-03	φ8ЯI "	φ-450	16	0,2 кг
		01.02.00-04		<u>Плоский каркас КР-2</u>		
				<u>Детали</u>		
	1	01.02.01-04	φ16ЯIII ГОСТ 5781-82	φ-2160	1	4,3 кг
	2	01.02.02-04	φ25ЯIII "	φ-6120	1	23,5 кг

Формат	Зона	Поз.	Обозначение	Наименование	Кол.	Примечание
	3	01.02.03-04	φ12ЯI ГОСТ 5781-82	φ-4960	1	4,4 кг
	4	01.02.04-04	φ12ЯIII "	φ-1410	1	1,3 кг
	5	01.02.05-04	φ12ЯIII "	φ-1380	1	1,2 кг
	6	01.02.06-04	φ8ЯI "	φ-650	2	0,3 кг
	7	01.02.07-04	φ8ЯI "	φ-600	2	0,2 кг
	8	01.02.08-04	φ8ЯI "	φ-550	2	0,2 кг
	9	01.02.09-04	φ8ЯI "	φ-500	2	0,2 кг
	10	01.02.10-04	φ8ЯI "	φ-450	2	0,2 кг
	11	01.02.11-04	φ8ЯI "	φ-420	3	0,2 кг
	12	01.02.12-04	φ8ЯI "	φ-400	17	0,2 кг
		01.02.00-05		<u>Плоский каркас КР-2</u>		
				<u>Детали</u>		
	1	01.02.01-05	φ14ЯIII ГОСТ 5781-82	φ-1930	1	2,3 кг
	2	01.02.02-05	φ20ЯIII ГОСТ 5781-82	φ-8050	1	14,9 кг
	3	01.02.03-05	φ10ЯI ГОСТ 5781-82	φ-5040	1	3,1 кг
	4	01.02.04-05	φ10ЯIII "	φ-1290	1	0,8 кг
	5	01.02.05-05	φ10ЯIII "	φ-1220	1	0,8 кг
	6	01.02.06-05	φ6ЯI "	φ-620	2	0,1 кг
	7	01.02.07-05	φ6ЯI "	φ-570	2	0,1 кг
	8	01.02.08-05	φ6ЯI "	φ-520	2	0,1 кг
	9	01.02.09-05	φ6ЯI "	φ-470	2	0,1 кг
	10	01.02.10-05	φ6ЯI "	φ-420	2	0,1 кг
	11	01.02.11-05	φ6ЯI "	φ-370	2	0,1 кг
	12	01.02.12-05	φ6ЯI "	φ-340	18	0,1 кг

Изм.	Лист	и	Доквм.	Подпись	Дата	Т.П. Я-II, III, IV-300-280.84	01.01.00 СБ	Лист	4
------	------	---	--------	---------	------	-------------------------------	-------------	------	---



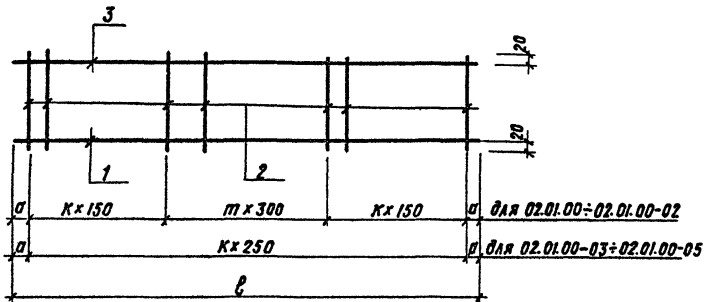
Марка	Обозначение	а мм	б мм	в мм	т мм	п	Масса кг
КПЗ-II	02.00.00	255	215	3470	2550	15	234,6
КПЗ-III	02.00.00-01	205	165	3370	2550	15	203,6
КПЗ-IV	02.00.00-02	305	265	3270	2550	15	133,6
КП4-II	02.00.00-03	130	90	3470	2100	12	114,4
КП4-III	02.00.00-04	80	40	3370	2100	12	111,8
КП4-IV	02.00.00-05	155	115	3270	2100	12	106,9

		Т.п. А-II, III, IV-300-280.84		02.00.00 СБ	
		Пространственные каркасы КПЗ-II, КПЗ-III, КПЗ-IV КП4-II, КП4-III, КП4-IV		Стация	Масса
				6м. табл.	Масштаб
Планк. пр. Васильев				Лист 1	Листов 2
Инж. С. Яковлев				Гипропромтрансстрой г. Москва	
Нач. отд. Одинцов					
Инж. Хореневский					
Инж. рад. Васильева					
Проберил Зубова					
Проектир. Кудышкина					

Формат	Этап	Лист	Обозначение	Наименование	Кол.	Примечание
				<u>Документация</u>		
			ТТ	Технические требования		
			02.00.00	Пространственный каркас КИЗ-И Сборочные единицы и детали		
	1		02.01.00	Плоский каркас КР-1	16	12,6 кв.
Б.Ч.	2		02.02.00	Ф10А-Г ГОСТ 5781-82, L-2550	22	1,6 кв.
Б.Ч.	3		02.03.00	Ф14А-Г ГОСТ 5781-82, L-560	6	0,7 кв.
			02.00.00-01	Пространственный каркас КИЗ-И Сборочные единицы и детали		
	1		02.01.00-01	Плоский каркас КР-1	16	10,7 кв.
Б.Ч.	2		02.02.00-01	Ф10А-Г, ГОСТ 5781-82, L-2550	22	1,6 кв.
Б.Ч.	3		02.03.00-01	Ф14А-Г, ГОСТ 5781-82, L-540	6	0,6 кв.
			02.00.00-02	Пространственный каркас КИЗ-И Сборочные единицы и детали		
	1		02.01.00-02	Плоский каркас КР-1	16	7,0 кв.
Б.Ч.	2		02.02.00-02	Ф8А-Г, ГОСТ 5781-82, L-2550	22	1,0 кв.
Б.Ч.	3		02.03.00-02	Ф14А-Г ГОСТ 5781-82, L-520	6	0,6 кв.

Формат	Этап	Лист	Обозначение	Наименование	Кол.	Примечание
			02.00.00-03	Пространственный каркас КИЗ-И Сборочные единицы и детали		
	1		02.01.00-03	Плоский каркас КР-1	13	7,6 кв.
Б.Ч.	2		02.02.00-03	Ф6А-Г, ГОСТ 5781-82, L-2100	24	0,5 кв.
Б.Ч.	3		02.03.00-03	Ф14А-Г, ГОСТ 5781-82, L-540	6	0,6 кв.
			02.00.00-04	Пространственный каркас КИЗ-И Сборочные единицы и детали		
	1		02.01.00-04	Плоский каркас КР-1	13	7,4 кв.
Б.Ч.	2		02.02.00-04	Ф6А-Г ГОСТ 5781-82, L-2100	24	0,5 кв.
Б.Ч.	3		02.03.00-04	Ф14А-Г, ГОСТ 5781-82, L-520	6	0,6 кв.
			02.00.00-05	Пространственный каркас КИЗ-И Сборочные единицы и детали		
	1		02.01.00-05	Плоский каркас КР-1	13	7,1 кв.
Б.Ч.	2		02.02.00-05	Ф6А-Г ГОСТ 5781-82, L-2100	22	0,5 кв.
Б.Ч.	3		02.03.00-05	Ф14А-Г, ГОСТ 5781-82, L-500	6	0,6 кв.

				Т.А. А-В, Ш, П-300-280.84	02.00.00 СБ	Лист
Изм. Ист. и документа Подпись, Дата						2

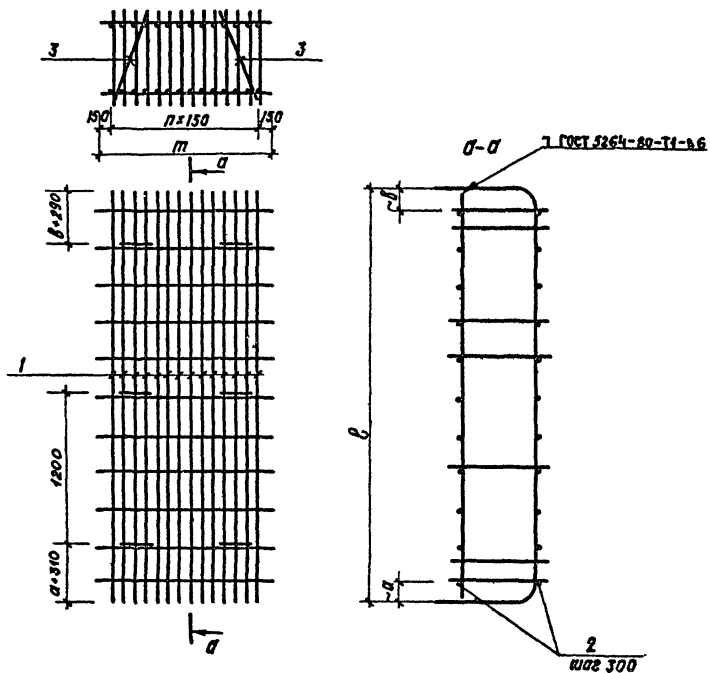


Марка	Обозначение	$\sigma$ мм	$\phi$ мм	K	M	Масса кг
KP-1	02.01.00	85	3470	7	4	12,6
KP-1	02.01.00-01	35	3370	7	4	10,7
KP-1	02.01.00-02	135	3270	6	4	7,0
KP-1	02.01.00-03	110	3470	13	—	7,6
KP-1	02.01.00-04	60	3370	13	—	7,4
KP-1	02.01.00-05	135	3270	12	—	7,1

Формат	Зона	Поз.	Обозначение	Наименование	Кол.	Примечание
				<u>Документация</u>		
			ТТ	Технические требования		
			02.01.00	<u>Плоский каркас KP-1</u>		
				<u>Детали</u>		
Б4	1		02.01.01	$\phi 20A-III$ , ГОСТ 5781-82, $\phi=3470$	1	8,6 кг
Б4	3		02.01.02	$\phi 10A-I$ , ГОСТ 5781-82, $\phi=3470$	1	2,1 кг
Б4	2		02.01.03	$\phi 6A-I$ , ГОСТ 5781-82, $\phi=420$	19	0,1 кг
			02.01.00-01	<u>Плоский каркас KP-1</u>		
				<u>Детали</u>		
Б4	1		02.01.01-01	$\phi 10A-III$ ГОСТ 5781-82, $\phi=3370$	1	6,7 кг

Формат	Зона	Поз.	Обозначение	Наименование	Кол.	Примечание
Б4	3		02.01.02-01	$\phi 10A-I$ , ГОСТ 5781-82, $\phi=3370$	1	2,1 кг
Б4	2		02.01.03-01	$\phi 6A-I$ , ГОСТ 5781-82, $\phi=370$	19	0,1 кг
			02.01.00-02	<u>Плоский каркас KP-1</u>		
				<u>Детали</u>		
Б4	1		02.01.01-02	$\phi 14A-III$ ГОСТ 5781-82, $\phi=3270$	1	3,9 кг
Б4	3		02.01.02-02	$\phi 8A-I$ , ГОСТ 5781-82, $\phi=3270$	1	1,3 кг
Б4	2		02.01.03-02	$\phi 6A-I$ , ГОСТ 5781-82, $\phi=320$	18	0,1 кг
			02.01.00-03	<u>Плоский каркас KP-1</u>		
				<u>Детали</u>		
Б4	1		02.01.01-03	$\phi 12A-III$ , ГОСТ 5781-82, $\phi=3470$	1	3,1 кг
Б4	3		02.01.01-03	$\phi 12A-III$ , ГОСТ 5781-82, $\phi=3470$	1	3,1 кг
Б4	2		02.01.02-03	$\phi 6A-I$ , ГОСТ 5781-82, $\phi=370$	14	0,1 кг
			02.01.00-04	<u>Плоский каркас KP-1</u>		
				<u>Детали</u>		
Б4	1		02.01.01-04	$\phi 12A-III$ , ГОСТ 5781-82, $\phi=3370$	1	3,0 кг
Б4	3		02.01.01-04	$\phi 12A-III$ , ГОСТ 5781-82, $\phi=3370$	1	3,0 кг
Б4	2		02.01.02-04	$\phi 6A-I$ , ГОСТ 5781-82, $\phi=320$	14	0,1 кг
			02.01.00-05	<u>Плоский каркас KP-1</u>		
				<u>Детали</u>		
Б4	1		02.01.01-05	$\phi 12A-III$ , ГОСТ 5781-82, $\phi=3270$	1	2,9 кг
Б4	3		02.01.01-05	$\phi 12A-III$ , ГОСТ 5781-82, $\phi=3270$	1	2,9 кг
Б4	2		02.01.02-05	$\phi 6A-I$ , ГОСТ 5781-82, $\phi=270$	13	0,1 кг

			Т.п. А-II, III, IV-300-280.84 02.01.00 СБ	
Исполн.	Васильев	Масштаб	Лист 1	Листов 1
Контр.	Волосов	См. табл.	Гипропротранстрой г. Москва	
Намот.	Обинков			
А. спец.	Кореньский			
Рук. экпл.	Васильев			
Проверил	Зубов			
Инженер	Кувшинова			



Марка	Обозначение	$\sigma$ мм	$\delta$ мм	$\delta$ мм	$m$ мм	$n$	Масса кг
КП5-II	03.00.00	200	240	3440	2250	13	237,6
КП5-III	03.00.00-01	150	190	3340	2250	13	157,8
КП6-II	03.00.00-02	100	140	3240	2250	13	98,4
КП6-III	03.00.00-03	200	240	3440	1950	11	136,8
КП6-IV	03.00.00-04	150	190	3340	1950	11	106,2
КП6-V	03.00.00-05	100	140	3240	1950	11	89,4

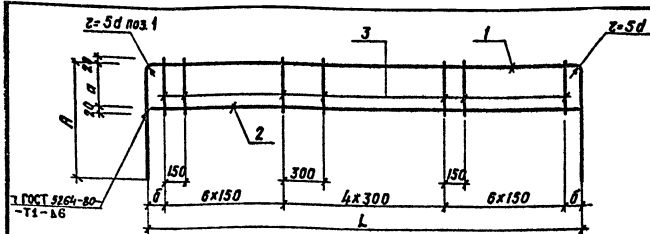
			Т.П.А-II, III, IV-300-280.84	03.00.00 СБ		
Глав.пр.	Васильев	И.И.	Пространственные каркасы КП5-II, КП5-III, КП5-IV, КП6-II, КП6-III, КП6-IV	Стадия	Масса	Масштаб
Н. контрол.	Силанова	И.И.		см. табл.		
Нач. отд.	Одимова	И.И.		Лист 1	Листов 2	
Ин. спец.	Кореневский	И.И.		ГИПРОПРОМТРАНССТРОЙ г. Москва		
Инж. разд.	Васильева	И.И.				
Проверил	Зубова	С.И.				
Проектировщик	Кувшицкая	И.И.				

Формат	Зона	Лист	Обозначен	Наименование	Кол	Примечание
				<u>Документация</u>		
			ТТ	Технические требования к изготовлению арматурных изделий		
			03.00.00	Пространственный каркас КП 5-II Сборочные единицы и детали		
	1		03.01.00	Плоский каркас КР-1	14	15,8 кг
БЧ	2		03.02.00	Ф6А-I ГОСТ 5781-82, $\rho=2250$	22	0,5 кг
БЧ	3		03.03.00	Ф14А-I ГОСТ 5781-82, $\rho=740$	8	0,9 кг
			03.00.00-01	Пространственный каркас КП5-III Сборочные единицы и детали		
	1		03.01.00-01	Плоский каркас КР-1	14	10,1 кг
БЧ	2		03.02.00-01	Ф6А-I ГОСТ 5781-82, $\rho=2250$	22	0,5 кг
БЧ	3		03.03.00-01	Ф14А-I ГОСТ 5781-82, $\rho=740$	6	0,9 кг
			03.00.00-02	Пространственный каркас КП5-IV Сборочные единицы и детали		
	1		03.01.00-02	Плоский каркас КР-1	14	6,0 кг
БЧ	2		03.02.00-02	Ф6А-I ГОСТ 5781-82, $\rho=2250$	18	0,5 кг
БЧ	3		03.03.00-02	Ф14А-I ГОСТ 5781-82, $\rho=740$	6	0,9 кг

Формат	Зона	Лист	Обозначение	Наименование	Кол	Примечание
			03.00.00-03	Пространственный каркас КП6-II Сборочные единицы и детали		
	1		03.01.00-03	Плоский каркас КР-1	12	10,2 кг
БЧ	2		03.02.00-03	Ф6А-I ГОСТ 5781-82, $\rho=1950$	22	0,4 кг
БЧ	3		03.03.00-03	Ф14А-I ГОСТ 5781-82, $\rho=740$	6	0,9 кг
			03.00.00-04	Пространственный каркас КП6-III Сборочные единицы и детали		
	1		03.01.00-04	Плоский каркас КР-1	12	7,5 кг
БЧ	2		03.02.00-04	Ф6А-I ГОСТ 5781-82, $\rho=1950$	22	0,4 кг
БЧ	3		03.03.00-04	Ф14А-I ГОСТ 5781-82, $\rho=740$	6	0,9 кг
			03.00.00-05	Пространственный каркас КП6-IV Сборочные единицы и детали		
	1		03.01.00-05	Плоский каркас КР-1	12	6,4 кг
БЧ	2		03.02.00-05	Ф6А-I ГОСТ 5781-82, $\rho=1950$	18	0,4 кг
БЧ	3		03.03.00-05	Ф14А-I ГОСТ 5781-82, $\rho=740$	6	0,9 кг

Изм	Исполн	Исполн	Дата	Т.П. А-II, III-IV-300-280.84	03.00.00.05	Лист	2
-----	--------	--------	------	------------------------------	-------------	------	---



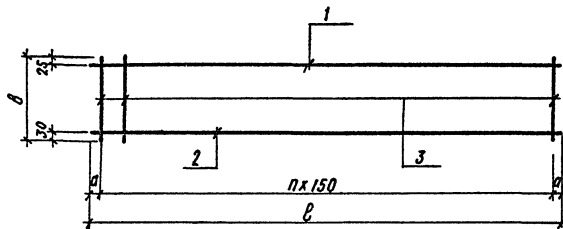


Марка	Обозначение	а мм	А мм	Л мм	б мм	Масса кг
КР-1	03.01.00	530	1110	3440	220	15,8
КР-1	03.01.00-01	530	990	3340	170	10,1
КР-1	03.01.00-02	530	870	3240	120	6,0
КР-1	03.01.00-03	380	780	3440	220	10,2
КР-1	03.01.00-04	330	730	3340	170	7,5
КР-1	03.01.00-05	280	620	3240	120	6,4

Формат	Этаж	Поз.	Обозначение	Наименование	Кол	Примечание
				<u>Документация</u>		
			ТТ	Технические требования		
			03.01.00	Плоский каркас КР-1		
				<u>Детали</u>		
		1	03.01.01	φ18А-III ГОСТ 5781-82 L=5380	1	11,1 кг
Б4		2	03.01.02	φ12А-III ГОСТ 5781-82 L=3420	1	3,0 кг
Б4		3	03.01.03	φ6А-I " L=570	17	0,1 кг
			03.01.00-01	Плоский каркас КР-1		
				<u>Детали</u>		
		1	03.01.01-01	φ14А-III ГОСТ 5781-82 L=5260	1	6,4 кг
Б4		2	03.01.02-01	φ10А-III " L=3320	1	2,0 кг
Б4		3	03.01.03-01	φ6А-I " L=570	17	0,1 кг

Формат	Этаж	Поз.	Обозначение	Наименование	Кол	Примечание
			03.01.00-02	Плоский каркас КР-1		
				<u>Детали</u>		
		1	03.01.01-02	φ10А-III ГОСТ 5781-82 L=4940	1	3,0 кг
		2	03.01.02-02	φ8А-III " L=3220	1	1,3 кг
		3	03.01.03-02	φ6А-I " L=570	17	0,1 кг
			03.01.00-03	Плоский каркас КР-1		
				<u>Детали</u>		
		1	03.01.01-03	φ12А-III ГОСТ 5781-82 L=4950	1	4,4 кг
		2	03.01.02-03	φ14А-III " L=3420	1	4,1 кг
		3	03.01.03-03	φ6А-I " L=420	17	0,1 кг
			03.01.00-04	Плоский каркас КР-1		
				<u>Детали</u>		
		1	03.01.01-04	φ10А-III ГОСТ 5781-82 L=4760	1	2,9 кг
		2	03.01.02-04	φ12А-III " L=3320	1	2,9 кг
		3	03.01.03-04	φ6А-I " L=370	17	0,1 кг
			03.01.00-05	Плоский каркас КР-1		
				<u>Детали</u>		
		1	03.01.01-05	φ10А-III ГОСТ 5781-82 L=4440	1	2,7 кг
		2	03.01.02-05	φ10А-III " L=3220	1	2,0 кг
		3	03.01.03-05	φ6А-I " L=320	17	0,1 кг

			г.п. А-II, III, IV-300-280.84	03.01.00 СБ		
И.инж.пр.	Васильев	Сидорова	Плоские каркасы КР-1	Кол	Масса	Масштаб
И.инж.пр.	Сидорова	Сидорова		см.	табл.	
И.инж.пр.	Сидорова	Сидорова		Лист 1	Листов 1	
И. спец.	Корнейский	Сидорова		ГИПРОПРОМТРАНССТРОЙ		
И.ст.разр.	Васильева	Сидорова		г. Москва		
Проверка	Зубова	Сидорова				
Проектирование	Васильева	Сидорова				

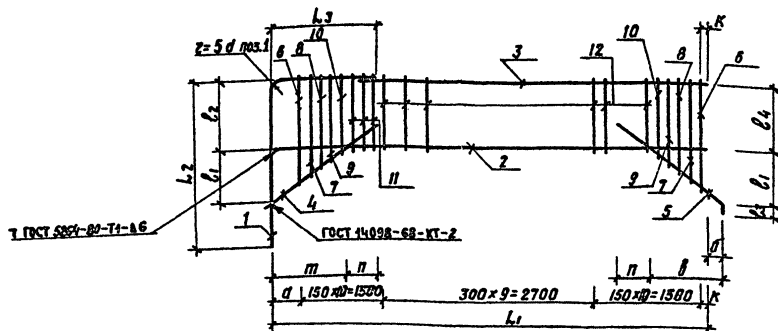


Марка	Обозначение	a мм	b мм	l мм	n	Масса кг
KP1-II	04.00.00	50	470	3250	21	17,6
KP1-III	04.00.00-01	50	420	2800	18	12,8
KP1-IV	04.00.00-02	50	370	2200	14	7,3
KP3-II	04.00.00-03	75	470	3450	22	23,1
KP3-III	04.00.00-04	50	420	2800	18	15,2
KP3-IV	04.00.00-05	75	370	2400	15	8,9

Формат	Зона	Лист	Обозначение	Наименование	Кол.	Примечание
				<u>Документация</u>		
			ТТ	Технические требования		
			04.00.00	<u>Плоский каркас KP1-II</u>		
				<u>Детали</u>		
БЧ	1	04.01.00	φ25A-III ГОСТ 5781-82 L-3250	1	12,5 кг	
БЧ	2	04.02.00	φ12A-I ГОСТ 5781-82 L-3250	1	2,9 кг	
БЧ	3	04.03.00	φ6A-I ГОСТ 5781-82 L-470	22	0,1 кг	
			04.00.00-01	<u>Плоский каркас KP1-III</u>		
				<u>Детали</u>		
БЧ	1	04.01.00-01	φ22A-III ГОСТ 5781-82 L-2800	1	8,4 кг	

Формат	Зона	Лист	Обозначение	Наименование	Кол.	Примечание
БЧ	2	04.02.00-01	φ12A-I ГОСТ 5781-82 L-2800	1	2,5 кг	
БЧ	3	04.03.00-01	φ6A-I ГОСТ 5781-82 L-420	19	0,1 кг	
			04.00.00-02	<u>Плоский каркас KP1-IV</u>		
				<u>Детали</u>		
БЧ	1	04.01.00-02	φ18A-III ГОСТ 5781-82 L-2200	1	4,4 кг	
БЧ	1	04.02.00-02	φ10A-I ГОСТ 5781-82 L-2200	1	1,4 кг	
БЧ	3	04.03.00-02	φ6A-I ГОСТ 5781-82 L-370	15	0,1 кг	
			04.00.00-03	<u>Плоский каркас KP3-II</u>		
				<u>Детали</u>		
БЧ	1	04.01.00-03	φ28A-III ГОСТ 5781-82 L-3450	1	16,7 кг	
БЧ	2	04.02.00-03	φ14A-I ГОСТ 5781-82 L-3450	1	4,2 кг	
БЧ	3	04.03.00-03	φ6A-I ГОСТ 5781-82 L-470	23	0,1 кг	
			04.00.00-04	<u>Плоский каркас KP3-III</u>		
				<u>Детали</u>		
БЧ	1	04.01.00-04	φ25A-III ГОСТ 5781-82 L-2800	1	10,8 кг	
БЧ	2	04.02.00-04	φ12A-I ГОСТ 5781-82 L-2800	1	2,5 кг	
БЧ	3	04.03.00-04	φ6A-I ГОСТ 5781-82 L-420	19	0,1 кг	
			04.00.00-05	<u>Плоский каркас KP3-IV</u>		
				<u>Детали</u>		
БЧ	1	04.01.00-05	φ20A-III ГОСТ 5781-82 L-2400	1	5,9 кг	
БЧ	2	04.02.00-05	φ10A-I ГОСТ 5781-82 L-2400	1	1,5 кг	
БЧ	3	04.03.00-05	φ6A-I ГОСТ 5781-82 L-370	16	0,1 кг	

			Г.П. А-II, III, IV-300-280.84		04.00.00.05	
Исполн. пр.	Васильев	Инженер	Силвава	Инженер	Склад	Масса
Исполн. гр.	Силвава	Инженер	Виз	Инженер	см	Масштаб
Наклад.	Одников	Инженер	Григор	Инженер	табл.	
Гл. спец.	Кореневский	Инженер	Джор	Инженер	Лист 1	Листов 1
Исп. разраб.	Васильев	Инженер	Вас	Инженер	ДИПРОПРОМТРАНССТРОЙ	
Проверил	Зубова	Инженер	Зуб	Инженер	г. Москва	
Проектировщик	Хульшикина	Инженер	Хул	Инженер		



Марка поз.	Обозначение	$L_1$ мм	$L_2$ мм	$L_3$ мм	$r_1$ мм	$r_2$ мм	$r_3$ мм	$r_4$ мм	$K$ мм	$a$ мм	$b$ мм	$\delta$ мм	$m$ мм	$n$ мм	Масса ед. кг
КР-2- $\bar{\text{II}}$	05.00.00	6210	960	1620	330	415	50	390	110	400	190	980	1020	435	63,9
КР-4- $\bar{\text{II}}$	05.00.00-03			1700											52,1
КР-2- $\bar{\text{III}}$	05.00.00-01	6130	880	1290	310	375	-	350	140	290	170	930	970	340	40,6
КР-4- $\bar{\text{III}}$	05.00.00-04			1440											40,5
КР-2- $\bar{\text{IV}}$	05.00.00-02	6060	700	1130	290	330	-	315	60	300	140	870	920	285	24,7
КР-4- $\bar{\text{IV}}$	05.00.00-05			1240											24,7

		Т.П. А- $\bar{\text{II}}$ , $\bar{\text{IV}}$ -300-280.84		05.00.00 СБ	
Инж.пр. Васильев		Плоские каркасы		Сталь	Масса
Контр.Сидяев		КР-2- $\bar{\text{II}}$ ; КР-2- $\bar{\text{III}}$ ; КР-2- $\bar{\text{IV}}$		см.	Масштаб
Нач.от.Одинков		КР-4- $\bar{\text{II}}$ ; КР-4- $\bar{\text{III}}$ ; КР-4- $\bar{\text{IV}}$		табл.	
Ин.спец.Колесневский				Лист 1	Листов 3
Инж.пр. Васильев				Гипропротрансстрой	
Проект.Зубова				в Москва	
Проект.Клишикина					

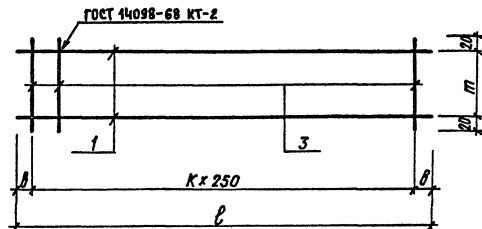
Формат	Зона	Лист	Обозначение	Наименование	Кол.	Примечание
				<u>Документация</u>		
			ТТ	Технические требования		
			05.00.00	<u>Плоский каркас КР-2-П</u>		
				<u>Детали</u>		
		1	05.01.00	φ20А-III ГОСТ 5781-82 L=2570	1	6,3 кг
		2	05.02.00	φ32 А-III » L=6200	1	39,1 кг
		3	05.03.00	φ16А-I ГОСТ 5781-82 L=4780	1	7,5 кг
		4	05.04.00	φ16А-III ГОСТ 5781-82 L=1580	1	2,5 кг
		5	05.05.00	φ16А-III » L=1560	1	2,5 кг
		6	05.06.00	φ8А-I ГОСТ 5781-82 L=690	2	0,3 кг
		7	05.07.00	φ8А-I » L=640	2	0,3 кг
		8	05.08.00	φ8А-I » L=590	2	0,2 кг
		9	05.09.00	φ8А-I » L=540	2	0,2 кг
		10	05.10.00	φ8А-I » L=490	2	0,2 кг
		11	05.11.00	φ8А-I » L=470	4	0,2 кг
		12	05.12.00	φ8А-I » L=450	16	0,2 кг
			05.00.00-01	<u>Плоский каркас КР-2-П</u>		
				<u>Детали</u>		
		1	05.01.00-01	φ18А-III ГОСТ 5781-82 L=2160	1	4,3 кг
		2	05.02.00-01	φ25А-III » L=6120	1	23,5 кг
		3	05.03.00-01	φ12А-I ГОСТ 5781-82 L=5110	1	4,5 кг
		4	05.04.00-01	φ12А-III » L=1410	1	1,3 кг
		5	05.05.00-01	φ12А-III » L=1380	1	1,2 кг
		6	05.06.00-01	φ8А-I » L=650	2	0,3 кг
		7	05.07.00-01	φ8А-I » L=600	2	0,2 кг

Формат	Зона	Лист	Обозначение	Наименование	Кол.	Примечание
		8	05.08.00-01	φ6А-I ГОСТ 5781-82 L=550	2	0,2 кг
		9	05.09.00-01	φ8А-I » L=500	2	0,2 кг
		10	05.10.00-01	φ8А-I » L=450	2	0,2 кг
		11	05.11.00-01	φ8А-I » L=420	2	0,2 кг
		12	05.12.00-01	φ8А-I » L=400	18	0,2 кг
			05.00.00-02	<u>Плоский каркас КР-2-П</u>		
				<u>Детали</u>		
		1	05.01.00-02	φ14А-III ГОСТ 5781-82 L=1820	1	2,2 кг
		2	05.02.00-02	φ20А-III ГОСТ 5781-82 L=6050	1	14,9 кг
		3	05.03.00-02	φ10А-I ГОСТ 5781-82 L=5190	1	3,2 кг
		4	05.04.00-02	φ10А-III » L=1290	1	0,8 кг
		5	05.05.00-02	φ10А-III » L=1220	1	0,8 кг
		6	05.06.00-02	φ6А-I » L=620	2	0,1 кг
		7	05.07.00-02	φ6А-I » L=570	2	0,1 кг
		8	05.08.00-02	φ6А-I » L=520	2	0,1 кг
		9	05.09.00-02	φ6А-I » L=470	2	0,1 кг
		10	05.10.00-02	φ6А-I » L=420	2	0,1 кг
		11	05.11.00-02	φ6А-I » L=370	1	0,1 кг
		12	05.12.00-02	φ6А-I ГОСТ 5781-82 L=340	19	0,1 кг

Формат	Зона	Поз.	Обозначение	Наименование	Кол.	Примечание
			05.00.00-03	Плоский каркас КР4-III		
				Детали		
		1	05.01.00-03	φ20А-III ГОСТ5781-82 L=2650	1	6,5 кг
		2	05.02.00-03	φ28А-III " L=6200	1	30,0 кг
		3	05.03.00-03	φ14А-I ГОСТ5781-82 L=4780	1	5,8 кг
		4	05.04.00-03	φ14А-III " L=1580	1	1,9 кг
		5	05.05.00-03	φ14А-III " L=1580	1	1,9 кг
		6	05.06.00-03	φ8А-I " L=690	2	0,3 кг
		7	05.07.00-03	φ8А-I " L=640	2	0,3 кг
		8	05.08.00-03	φ8А-I " L=590	2	0,2 кг
		9	05.09.00-03	φ8А-I " L=540	2	0,2 кг
		10	05.10.00-03	φ8А-I " L=490	2	0,2 кг
		11	05.11.00-03	φ8А-I " L=470	4	0,2 кг
		12	05.12.00-03	φ8А-I " L=450	16	0,2 кг
			05.00.00-04	Плоский каркас КР4-III		
				Детали		
		1	05.01.00-04	φ18А-III ГОСТ5781-82 L=2160	1	4,3 кг
		2	05.02.00-04	φ25А-III " L=6120	1	23,5 кг
		3	05.03.00-04	φ12А-I ГОСТ5781-82 L=4960	1	4,4 кг
		4	05.04.00-04	φ12А-III " L=1410	1	1,3 кг
		5	05.05.00-04	φ12А-III " L=1380	1	1,2 кг
		6	05.06.00-04	φ8А-I " L=650	2	0,3 кг
		7	05.07.00-04	φ8А-I " L=600	2	0,2 кг
		8	05.08.00-04	φ8А-I " L=550	2	0,2 кг
		9	05.09.00-04	φ8А-I " L=500	2	0,2 кг

Формат	Зона	Поз.	Обозначение	Наименование	Кол.	Примечание
		10	05.10.00-04	φ8А-I ГОСТ5781-82 L=450	2	0,2 кг
		11	05.11.00-04	φ8А-I " L=420	3	0,2 кг
		12	05.12.00-04	φ8А-I " L=400	17	0,2 кг
			05.00.00-05	Плоский каркас КР4-III		
				Детали		
		1	05.01.00-05	φ14А-III ГОСТ5781-82 L=1930	1	2,3 кг
		2	05.02.00-05	φ20А-III ГОСТ5781-82 L=6090	1	14,9 кг
		3	05.03.00-05	φ10А-I ГОСТ5781-82 L=5040	1	3,1 кг
		4	05.04.00-05	φ10А-III " L=1290	1	0,8 кг
		5	05.05.00-05	φ10А-III " L=1220	1	0,8 кг
		6	05.06.00-05	φ6А-I " L=620	2	0,1 кг
		7	05.07.00-05	φ6А-I " L=570	2	0,1 кг
		8	05.08.00-05	φ6А-I " L=520	2	0,1 кг
		9	05.09.00-05	φ6А-I " L=470	2	0,1 кг
		10	05.10.00-05	φ6А-I " L=420	2	0,1 кг
		11	05.11.00-05	φ6А-I " L=370	2	0,1 кг
		12	05.12.00-05	φ6А-I " L=340	18	0,1 кг

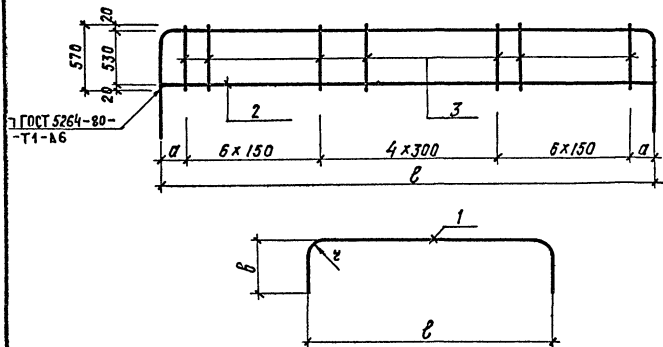
ИЗМ. Лист	№ док-м.	Подпись	Дата	Г.П. А-II, III-300-280.84	05.00.00 СБ	Лист
						3



Марка	Обозначение	В мм	К	М мм	Р мм	Масса кг
КР5- <u>II</u>	06.00.00	110	13	330	3470	7,6
КР5- <u>III</u>	06.00.00-01	60	13	280	3370	7,4
КР5- <u>IV</u>	06.00.00-02	135	12	230	3270	7,1

Формат	Зона	Пос	Обозначение	Наименование	Кол	Примечание
				<u>Документация</u>		
			ТТ	Технические требования		
			06.00.00	<u>Плоский каркас КР5-II</u>		
				<u>Детали</u>		
БЧ	1		06.01.00	φ12А-III ГОСТ 5781-82 В-3470	2	3,1 кг
БЧ	2		06.02.00	φ6А-I ГОСТ 5781-82 В-370	14	0,1 кг
			06.00.00-01	<u>Плоский каркас КР5-III</u>		
				<u>Детали</u>		
БЧ	1		06.01.00-01	φ12А-III ГОСТ 5781-82 В-3370	2	3,0 кг
БЧ	2		06.02.00-01	φ6А-I ГОСТ 5781-82 В-320	14	0,1 кг
			06.00.00-02	<u>Плоский каркас КР5-IV</u>		
				<u>Детали</u>		
БЧ	1		06.01.00-02	φ12А-III ГОСТ 5781-82 В-3270	2	2,9 кг
БЧ	2		06.02.00-02	φ6А-I ГОСТ 5781-82 В-270	13	0,1 кг

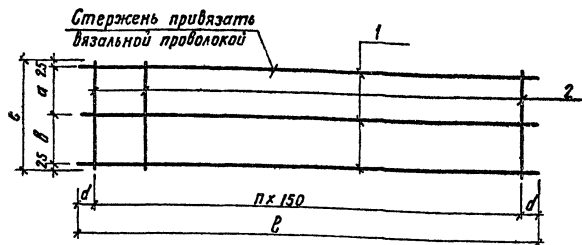
		Т.П. А-II, III, IV-300-280.84 06.00.00 СБ	
Исполн. Васильев	Контр. Сидорова	Провер. Судякова	Инж. Иванова
Инж. Зубова	Инж. Васильева	Инж. Зубова	Инж. Курьшикина
Плоский каркас КР5-II		КР5-III, КР5-IV	
Лист 1	Листов 1	Масса табл.	Масштаб
ИПРПРОМТРАНССТРО г. Москва			



Марка	Обозначение	$a$ мм	$b$ мм	$h$ мм	$\tau$	Масса кг
КР6-II	07.00.00	220	3440	1110	60	15,8
КР6-III	07.00.00-01	170	3340	990	60	10,1
КР6-IV	07.00.00-02	120	3240	870	50	6,0

Формат	Зона	Поз.	Обозначение	Наименование	Кол.	Примечание
				<u>Документация</u>		
			ТТ	Технические требования к изготовлению арматурных изделий		
			07.00.00	<u>Плоский каркас КР-6-II</u>		
				<u>Детали</u>		
БЧ	1	07.01.00		$\phi 18A-III$ ГОСТ 5781-82 $l=5580$	1	11,1 кг
БЧ	2	07.02.00		$\phi 12A-III$ ГОСТ 5781-82 $l=3420$	1	3,0 кг
БЧ	3	07.03.00		$\phi 6A-I$ ГОСТ 5781-82 $l=570$	17	0,1 кг
			07.00.00-01	<u>Плоский каркас КР-6-III</u>		
				<u>Детали</u>		
БЧ	1	07.01.00-01		$\phi 14A-III$ ГОСТ 5781-82 $l=5260$	1	6,4 кг
БЧ	2	07.02.00-01		$\phi 10A-III$ ГОСТ 5781-82 $l=3320$	1	2,0 кг
БЧ	3	07.03.00		$\phi 6A-I$ , ГОСТ 5781-82 $l=570$	17	0,1 кг
			07.00.00-02	<u>Плоский каркас КР-6-IV</u>		
				<u>Детали</u>		
БЧ	1	07.01.00-02		$\phi 10A-III$ ГОСТ 5781-82 $l=4940$	1	3,0 кг
БЧ	2	07.02.00-02		$\phi 8A-III$ ГОСТ 5781-82 $l=3220$	1	1,3 кг
БЧ	3	07.03.00		$\phi 6A-I$ , ГОСТ 5781-82 $l=570$	17	0,1 кг

		Г.П. А-II, III, IV-300-280.84		07.00.00 СБ	
Инж.пр.	Васильев	Инж.пр.	Силчев	Стр. 1	Масса см таб.
Инж.пр.	Силчев	Инж.пр.	Силчев		
Нач. отд.	Обинок	Инж.пр.	Мерц	Лист 1	Листов 1
Инж.пр.	Кареневский	Инж.пр.	Мерц		
Инж.пр.	Васильев	Инж.пр.	Силчев	ГИПРОПРОМТРАНССТРОЙ г. Москва	
Инж.пр.	Зубов	Инж.пр.	Силчев		
Инж.пр.	Кудышкина	Инж.пр.	Мерц		



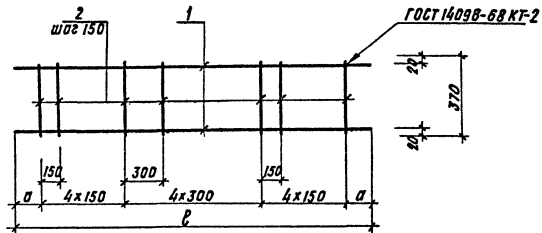
Марка	Обозначение	a мм	b мм	c мм	d мм	n	l мм	Масса кг
КР7-II	08.00.00	350	170	570	100	10	1700	7,1
КР7-III	08.00.00-01	300	170	520	50	10	1600	5,3
КР7-IV	08.00.00-02	250	170	470	75	8	1350	2,4
КР8-I	08.00.00-03	350	270	670	100	10	1700	7,1
КР8-II	08.00.00-04	300	270	620	50	10	1600	5,3
КР8-IV	08.00.00-05	250	270	570	75	8	1350	2,4

Формат	Зона	Лос.	Обозначение	Наименование	Кол.	Примечания
				<u>Документация</u>		
			ТТ	Технические требования		
			08.00.00	Плоский каркас КР7-II		
				<u>Детали</u>		
0/4	1	08.01.00	φ14A-III, ГОСТ 5781-82, l-1700	3	2,0 кг	
0/4	2	08.02.00	φ6A-I, ГОСТ 5781-82, l-570	11	0,1 кг	
			08.00.00-01	Плоский каркас КР7-III		
				<u>Детали</u>		
0/4	1	08.01.00-01	φ12A-III, ГОСТ 5781-82, l-1600	3	1,4 кг	

Формат	Зона	Лос.	Обозначение	Наименование	Кол.	Примечания
0/4	2	08.02.00-01	φ6A-I, ГОСТ 5781-82, l-570	11	0,1 кг	
			08.00.00-02	Плоский каркас КР7-IV		
				<u>Детали</u>		
0/4	1	08.01.01-02	φ8A-III, ГОСТ 5781-82, l-1350	3	0,5 кг	
0/4	2	08.02.00-02	φ6A-I, ГОСТ 5781-82, l-470	9	0,1 кг	
			08.00.00-03	Плоский каркас КР8-II		
				<u>Детали</u>		
0/4	1	08.01.00	φ14A-III, ГОСТ 5781-82, l-1700	3	2,0 кг	
0/4	2	08.01.00-03	φ6A-I, ГОСТ 5781-82, l-670	11	0,1 кг	
			08.00.00-04	Плоский каркас КР8-III		
				<u>Детали</u>		
0/4	1	08.01.00-01	φ12A-III, ГОСТ 5781-82, l-1600	3	1,4 кг	
0/4	2	08.01.00-04	φ6A-I, ГОСТ 5781-82, l-620	11	0,1 кг	
			08.00.00-05	Плоский каркас КР8-IV		
				<u>Детали</u>		
0/4	1	08.01.00-02	φ8A-III, ГОСТ 5781-82, l-1350	3	0,5 кг	
0/4	2	08.02.00	φ6A-I, ГОСТ 5781-82, l-570	9	0,1 кг	

		Т.П.А-II, III, IV-300-280.84		08.00.00 СБ	
Исполн.	Провер.	См. таб.	Масса	Масштаб	
Исполн. Васильев	Провер. Зубова	См. таб.			
Исполн. Никитин	Провер. Зубова	См. таб.			
Исполн. Навотин	Провер. Одиноков	См. таб.			
Исполн. Л.Спец.	Провер. Кореневский	См. таб.			
Исполн. Ив.разд.	Провер. Васильева	См. таб.			
Исполн. Прохорова	Провер. Зубова	См. таб.			
Исполн. Прохорова	Провер. Кудышкина	См. таб.			

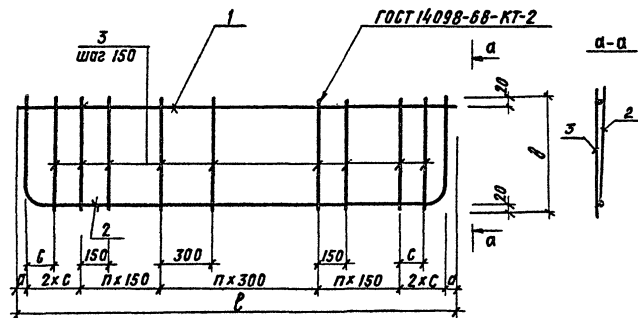




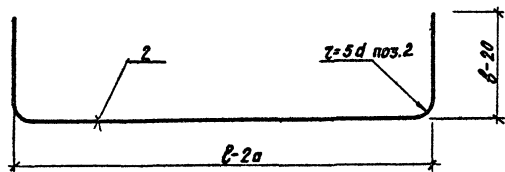
Обозначение	Марка	a	l	Масса
09.00.00	КР9-II	535	3470	10,1
09.00.00-01	КР9-III	485	3370	7,7
09.00.00-02	КР9-IV	435	3270	5,7

Формат	Лист	Лист	Обозначение	Наименование	Кол	Примечание
				<u>Документация</u>		
			ТТ	Технические требования к изготовлению арматурных изделий		
			09.00.00	<u>Плоский каркас КР9-II</u>		
				<u>Детали</u>		
БЧ	1	09.01.00	φ14А-III, ГОСТ 5781-82, l-3470		2	4,2 кг
БЧ	2	09.02.00	φ8А-I, ГОСТ 5781-82, l-370		13	0,1 кг
			09.00.00-01	<u>Плоский каркас КР9-III</u>		
				<u>Детали</u>		
БЧ	1	09.01.00-01	φ12А-III, ГОСТ 5781-82, l-3370		2	3,0 кг
БЧ	2	09.02.00-01	φ6А-I, ГОСТ 5781-82, l-370		13	0,1 кг
			09.00.00-02	<u>Плоский каркас КР9-IV</u>		
				<u>Детали</u>		
БЧ	1	09.01.00-02	φ10А-III, ГОСТ 5781-82, l-3270		2	2,0 кг
БЧ	2	09.02.00-02	φ6А-I, ГОСТ 5781-82, l-370		13	0,1 кг

					Т.П. А-II, III, IV-300-280.84	09.00.00 СБ
					Плоский каркас КР9-II КР9-III, КР9-IV	Лист 1
						Листов 1
						ИПРОПРМТРАНССТРОЙ г. Москва



Обозначение	Марка	$\sigma$ мм	$\beta$ мм	$\rho$ мм	$\rho$ мм	$\rho$ мм	$\rho$ мм	$\rho$ мм	Масса кг
10.00.00	КР10-II	35	320	2470	150	3			6,9
10.00.00-01	КР10-III	25	270	2370	130	3			5,0
10.00.00-02	КР10-IV	15	220	2270	110	3			3,6
10.00.00-03	КР14-II	35	320	1870	150	2			4,7
10.00.00-04	КР14-III	25	270	1770	130	2			3,4
10.00.00-05	КР14-IV	15	220	1670	110	2			2,7

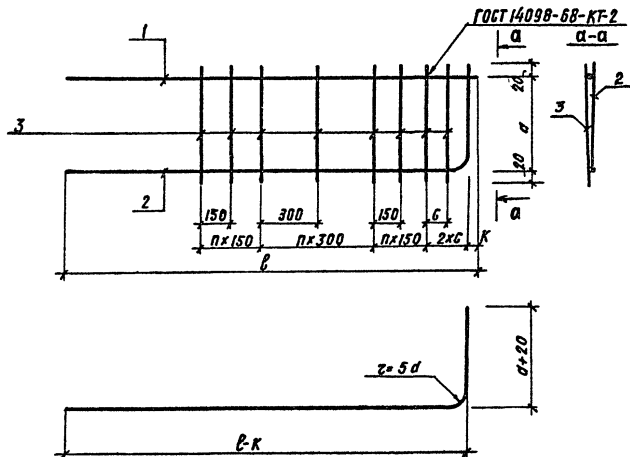


		Г.П. Я-II, III, IV-300-280.84		10.00.00 СБ	
Исполн. Васильев	Инженер	Плоские каркасы КР10-II, КР10-III, КР10-IV, КР14-II, КР14-III, КР14-IV		Студия	Масса
Исполн. Силин	Инженер			См.	Масштаб
Нач. отд. Одиноков	Инженер			Лист 1 из листов 2	
Исполн. Иоренский	Инженер			ГИПРОПРОМТРАНССТРОЙ г. Москва	
Исполн. Васильев	Инженер				
Проверил. Зуев	Инженер				
Проектировщик. Кудышкина	Инженер				

Формат	Листы	Поз.	Обозначение	Наименование	Кол	Примечание
				<u>Документация</u>		
			ТТ	Технические требования		
			10.00.00	<u>Плоский каркас КР10-II</u>		
				<u>Детали</u>		
Б4	1	10.01.00	φ14А III, ГОСТ 5781-82, ℓ=2470	1	3,0 кг	
	2	10.02.00	φ12А III, ГОСТ 5781-82, ℓ=2990	1	2,7 кг	
Б4	3	10.03.00	Ф6АГ, ГОСТ 5781-82, ℓ=320	12	0,1 кг	
		10.00.00-01	<u>Плоский каркас КР10-III</u>			
			<u>Детали</u>			
Б4	1	10.01.00-01	φ12А III, ГОСТ 5781-82, ℓ=2370	1	2,1 кг	
	2	10.02.00-01	φ10А III, ГОСТ 5781-82, ℓ=2810	1	1,7 кг	
Б4	3	10.03.00-01	Ф6АГ, ГОСТ 5781-82, ℓ=270	12	0,1 кг	
		10.00.00-02	<u>Плоский каркас КР10-IV</u>			
			<u>Детали</u>			
Б4	1	10.01.00-02	φ10А III, ГОСТ 5781-82, ℓ=2270	1	1,4 кг	
	2	10.02.00-02	φ8А III, ГОСТ 5781-82, ℓ=2630	1	1,0 кг	
Б4	3	10.03.00-02	Ф6АГ, ГОСТ 5781-82, ℓ=220	12	0,1 кг	

Формат	Листы	Поз.	Обозначение	Наименование	Кол	Примечание
			10.00.00-03	<u>Плоский каркас КР14-II</u>		
				<u>Детали</u>		
Б4	1	10.01.00-03	φ14А III, ГОСТ 5781-82, ℓ=1870	1	2,3 кг	
	2	10.02.00-03	φ10А III, ГОСТ 5781-82, ℓ=2390	1	1,5 кг	
Б4	3	10.03.00-03	Ф6АГ, ГОСТ 5781-82, ℓ=320	9	0,1 кг	
		10.00.00-04	<u>Плоский каркас КР14-III</u>			
			<u>Детали</u>			
Б4	1	10.01.00-04	φ12А III, ГОСТ 5781-82, ℓ=1770	1	1,6 кг	
	2	10.02.00-04	φ8А III, ГОСТ 5781-82, ℓ=2210	1	0,9 кг	
Б4	3	10.03.00-04	Ф6АГ, ГОСТ 5781-82, ℓ=270	9	0,1 кг	
		10.00.00-05	<u>Плоский каркас КР14-IV</u>			
			<u>Детали</u>			
Б4	1	10.01.00-05	φ10А III, ГОСТ 5781-82, ℓ=1670	1	1,0 кг	
	2	10.02.00-05	φ8А III, ГОСТ 5781-82, ℓ=2030	1	0,8 кг	
Б4	3	10.03.00-05	Ф6АГ, ГОСТ 5781-82, ℓ=220	9	0,1 кг	

					Т.П. Я-II, III, IV-300-280.84	10.00.00 СБ	Лист
Изм	Листы	Иск.	Иск.	Иск.	Иск.	Иск.	2



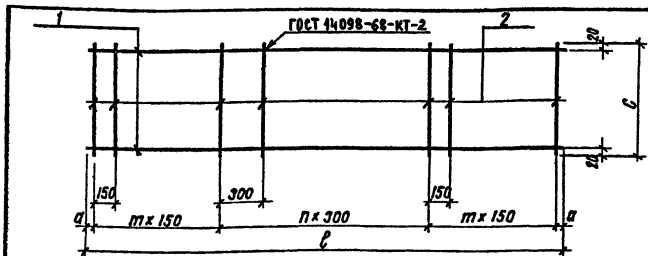
Марка	Обозначение	а мм	σ мм	κ мм	п	с мм	Масса кг
КР11-И	11.00.00	280	2560	35	3	150	5,9
КР11-III	11.00.00-01	230	2510	25	3	130	5,0
КР11-IV	11.00.00-02	180	2390	15	3	110	3,6
КР15-И	11.00.00-03	280	1960	35	2	150	4,5
КР15-III	11.00.00-04	230	1910	25	2	130	3,8
КР15-IV	11.00.00-05	180	1790	15	2	110	2,7

			Т.П. Я-И, III, IV-300-280.84	11.00.00 СБ		
Инж.т.р. Васильев Инж.т.р. Сидорова Инж.т.р. Овдинок Инж.спец. Корнеевский Инж.т.р. Васильева Провед. Зубова Проектант Кудыкина	Васильев Сидорова Овдинок Корнеевский Васильева Зубова Кудыкина	Сидорова Овдинок Корнеевский Васильева Зубова Кудыкина	Плоские каркасы КР11-И, КР11-III, КР11-IV КР15-И, КР15-III, КР15-IV	Студия	Масса	Масштаб
				см. табл.		
				Лист 1	Листов 2	
				ИПРОПРОМТРАНСТРОЙ в. Москва		

Формат	Зона	Поз.	Обозначение	Наименование	Кол	Примечание
				<u>Документация</u>		
			ТТ	Технические требования		
			11.00.00	<u>Плоский каркас КР11-II</u>		
				<u>Детали</u>		
Б4	1	11.01.00	φ12А-III ГОСТ 5781-82 L-2560	1	2,3 кг	
	2	11.02.00	φ12А-III ГОСТ 5781-82 L-2820	1	2,5 кг	
Б4	3	11.03.00	φ6А-I ГОСТ 5781-82 L-320	11	0,1 кг	
		11.00.00-01	<u>Плоский каркас КР11-III</u>			
			<u>Детали</u>			
Б4	1	11.01.00-01	φ12А-III ГОСТ 5781-82 L-2510	1	2,2 кг	
	2	11.02.00-01	φ10А-III ГОСТ 5781-82 L-2730	1	1,7 кг	
Б4	3	11.03.00-01	φ6А-I ГОСТ 5781-82 L-270	1	0,1 кг	
		11.00.00-02	<u>Плоский каркас КР11-IV</u>			
			<u>Детали</u>			
Б4	1	11.01.00-02	φ10А-III ГОСТ 5781-82 L-2390	1	1,5 кг	
	2	11.02.00-02	φ8А-III ГОСТ 5781-82 L-2570	1	1,0 кг	
Б4	3	11.03.00-02	φ6А-I ГОСТ 5781-82 L-220	1	0,1 кг	

Формат	Зона	Поз.	Обозначение	Наименование	Кол	Примечание
			11.00.00-03	<u>Плоский каркас КР15-II</u>		
				<u>Детали</u>		
Б4	1	11.01.00-03	φ12А-III ГОСТ 5781-82 L-1960	1	1,7 кг	
Б4	2	11.02.00-03	φ12А-III ГОСТ 5781-82 L-2220	1	2,0 кг	
Б4	3	11.03.00-03	φ6А-I ГОСТ 5781-82 L-320	8	0,1 кг	
		11.00.00-04	<u>Плоский каркас КР15-III</u>			
			<u>Детали</u>			
Б4	1	11.01.00-04	φ12А-III ГОСТ 5781-82 L-1910	1	1,7 кг	
	2	11.02.00-04	φ10А-III ГОСТ 5781-82 L-2130	1	1,3 кг	
Б4	3	11.03.00-04	φ6А-I ГОСТ 5781-82 L-270	8	0,1 кг	
		11.00.00-05	<u>Плоский каркас КР15-IV</u>			
			<u>Детали</u>			
Б4	1	11.01.00-05	φ10А-III ГОСТ 5781-82 L-1790	1	1,1 кг	
	2	11.02.00-05	φ8А-III ГОСТ 5781-82 L-1970	1	0,8 кг	
Б4	3	11.03.00-05	φ6А-I ГОСТ 5781-82 L-220	8	0,1 кг	

Изм	Лист	И докум	Подпись	Дата	Т.П. Я-II, III, IV-300-280.84	11.00.00 СБ	Лист
							2

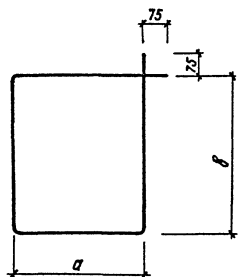


Обозначение	Марка	Ø мм	т	С мм	В мм	п	Масса кг
12.00.00	КР12-П	25	6	320	3050	4	3,1
12.00.00-01	КР12-III	125	5	270	2950	4	6,7
12.00.00-02	КР12-IV	75	5	220	2850	4	5,1
12.00.00-03	КР13-П	75	6	320	2850	3	6,4
12.00.00-04	КР13-III	25	6	270	2750	3	6,4
12.00.00-05	КР13-IV	125	5	220	2650	3	4,5

Формат	Зона	Лист	Обозначение	Наименование	Кол.	Примечание
				Документация		
			ТТ	Технические требования		
			12.00.00	Плоский каркас КР12-П		
				Детали		
Б4	1	12.01.00	Ф14А-III ГОСТ 5781-82. Ø-3050		2	3,7 кг
Б4	2	12.02.00	Ф6А-I ГОСТ 5781-82. Ø-320		17	0,1 кг
		12.00.00-01	Плоский каркас КР12-III			
			Детали			
Б4	1	12.01.00-01	Ф12А-III ГОСТ 5781-82. Ø-2950		2	2,6 кг
Б4	2	12.02.00-01	Ф6А-I ГОСТ 5781-82. Ø-270		15	0,1 кг

Формат	Зона	Лист	Обозначение	Наименование	Кол.	Примечание
			12.00.00-02	Плоский каркас КР12-IV		
				Детали		
Б4	1	12.01.00-02	Ф10А-III ГОСТ 5781-82. Ø-2850		2	1,8 кг
Б4	2	12.02.00-02	Ф6А-I ГОСТ 5781-82. Ø-220		15	0,1 кг
		12.00.00-03	Плоский каркас КР13-П			
			Детали			
Б4	1	12.01.00-03	Ф14А-III ГОСТ 5781-82. Ø-2850		2	3,4 кг
Б4	2	12.02.00-03	Ф6А-I ГОСТ 5781-82. Ø-320		16	0,1 кг
		12.00.00-04	Плоский каркас КР13-III			
			Детали			
Б4	1	12.01.00-04	Ф12А-III ГОСТ 5781-82. Ø-2750		2	2,4 кг
Б4	2	12.02.00-04	Ф6А-I ГОСТ 5781-82. Ø-270		16	0,1 кг
		12.00.00-05	Плоский каркас КР13-IV			
			Детали			
Б4	1	12.01.00-05	Ф10А-III ГОСТ 5781-82. Ø-2650		2	1,6 кг
Б4	2	12.02.00-05	Ф6А-I ГОСТ 5781-82. Ø-220		15	0,1 кг

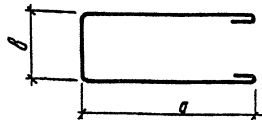
		Т.П. А-II, III, IV-300-280.84		12.00.00.65	
Л. анж.пр.	Васильев	Исполн.		Стадия	Масса
Н. контрол.	Сидякова	См.		см	Масштаб
Мач.отд.	Обинок	М/К		табл	
Л. спец.	Кореньевский	Л/К		Лист 1	Листов 1
Н.В.гос.а.	Васильева	В/Л		ИПРОПРОМТРАНССТРОЙ	
Пробирка	Зубова	З/О		г. Москва	
Проектир	Кудышкина	П/П			



Обозначение	Марка	Позиция	a	b	Масса кг
13.00.00	Хомут №1	1	360	530	0,8
13.00.00-01	" №2	2	360	810	1,0
13.00.00-02	" №3	3	360	590	0,8
13.00.00-03	" №7	4	260	530	0,7
13.00.00-04	" №8	5	260	610	0,7
13.00.00-05	" №10	6	260	630	0,8
13.00.00-06	" №11-И	7	175	300	0,4
13.00.00-07	" №11-III	8	175	250	0,4
13.00.00-08	" №11-IV	9	175	200	0,4

Формат листа	Лист	Обозначение	Наименование	Кол.	Примечание
			<u>Документация</u>		
		ТТ	Технические требования		
	1	13.00.00	<u>Хомут №1</u>		
			Ф8 А-I ГОСТ 5781-82 В-1930	1	0,8 кг
	2	13.00.00-01	<u>Хомут №2</u>		
			Ф8 А-I ГОСТ 5781-82 В-2490	1	1,0 кг
	3	13.00.00-02	<u>Хомут №3</u>		
			Ф8 А-I ГОСТ 5781-82 В-2050	1	0,8 кг
	4	13.00.00-03	<u>Хомут №7</u>		
			Ф8 А-I ГОСТ 5781-82 В-1730	1	0,7 кг
	5	13.00.00-04	<u>Хомут №8</u>		
			Ф8 А-I ГОСТ 5781-82 В-1890	1	0,7 кг
	6	13.00.00-05	<u>Хомут №10</u>		
			Ф8 А-I ГОСТ 5781-82 В-1930	1	0,8 кг
	7	13.00.00-06	<u>Хомут №11-И</u>		
			Ф8 А-I ГОСТ 5781-82 В-1100	1	0,4 кг
	8	13.00.00-07	<u>Хомут №11-III</u>		
			Ф8 А-I ГОСТ 5781-82 В-1000	1	0,4 кг
	9	13.00.00-08	<u>Хомут №11-IV</u>		
			Ф8 А-I ГОСТ 5781-82 В-900	1	0,4 кг

		Т.п. А-II, III, IV-300-280.84		13.00.00 СБ	
Инж. Васьков		Инж. Сидорова		Студия	
Н.контр. Сидорова		Инж. Сидорова		Масса	
Нач. отд. Одиноков		Инж. Сидорова		См. табл.	
Ин. спец. Кореневский		Инж. Сидорова		Лист 1	
Ин. разд. Васьков		Инж. Сидорова		Листов 1	
Проектир. Зубова		Инж. Сидорова		ГИПРОПРОМТРАНССТРОЙ	
Проектир. Хубышкина		Инж. Сидорова		г. Москва	



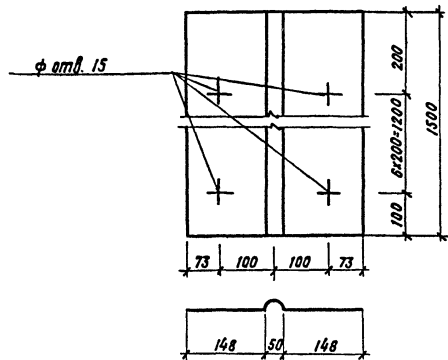
Обозначение	14.00.00	14.00.00-01	14.00.00-02	14.00.00-03	14.00.00-04	14.00.00-05	14.00.00-06	14.00.00-07	14.00.00-08	14.00.00-09
Марка	Н4-II	Н4-III	Н4-IV	Н5-I	Н5-II	Н5-III	Н6-I	Н6-II	Н6-III	Н9
Позиция	1	2	3	4	5	6	7	8	9	10
а мм	800	800	800	800	800	800	600	600	600	750
б мм	580	560	560	560	560	560	380	310	260	260
Масса кг	2,1	1,4	0,9	1,9	1,5	0,8	0,7	0,7	0,6	0,7

Эксперт Звезд	Поз	Обозначение	Наименование	Кол.	Примечание
	2	14.00.00-01	Хомут Н4-III		
			φ10А-I ГОСТ 5781-82 С-2310	1	1,4 кг
	3	14.00.00-02	Хомут Н4-IV		
			φ8А-I ГОСТ 5781-82 С-2310	1	0,9 кг
	4	14.00.00-03	Хомут Н5-II		
			φ12А-I ГОСТ 5781-82 С-2110	1	1,9 кг
	5	14.00.00-04	Хомут Н5-III		
			φ10А-I ГОСТ 5781-82 С-2110	1	1,3 кг
	6	14.00.00-05	Хомут Н5-IV		
			φ8А-I ГОСТ 5781-82 С-2110	1	0,8 кг
	7	14.00.00-06	Хомут Н6-II		
			φ8А-I ГОСТ 5781-82 С-1710	1	0,7 кг
	8	14.00.00-07	Хомут Н6-III		
			φ8А-I ГОСТ 5781-82 С-1660	1	0,7 кг
	9	14.00.00-08	Хомут Н6-IV		
			φ8А-I ГОСТ 5781-82 С-1610	4	0,6 кг
	10	14.00.00-09	Хомут Н9		
			φ8А-I ГОСТ 5781-82 С-1910	1	0,7 кг

Эксперт Звезд	Поз	Обозначение	Наименование	Кол.	Примечание
			Документация		
		ТТ	Технические требования		
		14.00.00	Хомут Н4-II		
			φ12А-I ГОСТ 5781-82 С-2310	1	2,1 кг

		Т.П.А-II, III, IV-300-280.84		14.00.00 СБ	
		Хомуты Н4-II, Н4-III, Н4-IV, Н5-II, Н5-III, Н5-IV, Н6-II, Н6-III, Н6-IV, Н9		График	Масса
				см	табл
				Лист 1	Листов 1
Инж. В. Васильев	Инж. С. Селезнев				
Инж. В. Далева	Инж. С. Селезнев				
Инж. А. Данилов	Инж. С. Селезнев				
Инж. В. Коленев	Инж. С. Селезнев				
Инж. В. Васильев	Инж. С. Селезнев				
Инж. В. Зубов	Инж. С. Селезнев				
Инж. В. Зубов	Инж. С. Селезнев				
Инж. В. Зубов	Инж. С. Селезнев				



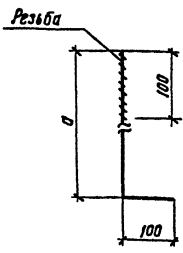


Формат	Зона	Поз.	Обозначение	Наименование	Кол	Примечание
				<u>Документация</u>		
			ТГ	Технические требования		
			15.00.00	Компенсатор КМ1		
				375х1,6 ГОСТ3903-74	1	6,6 кг

Г.П. А-II, III, IV-300-280.84 15.00.00 СБ

Л.инж.пр. Васильев  
Н.контр.с. Силаева  
Нач.отд. Одинокоев  
Л.спец. Кореневский  
Л.ф.розд. Васильева  
Проберил. Зубова  
Проектир. Кутьшикина

Студия	Масса	Масштаб
Компенсатор КМ-1	6,6 кг	
Лист 1	Листов 1	
ГИПРОПРОМТРАНССТРОЙ г. Москва		



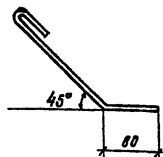
Марка	Обозначение	d мм	Масса кг
АТ-II	16.00.00	420	0,5
АТ-III	16.00.00-01	370	0,4
АТ-IV	16.00.00-02	320	0,4

Формат	Зона	Поз.	Обозначение	Наименование	Кол	Примечание
				<u>Документация</u>		
				Технические требования		
			16.00.00	Якорь АТ-II		
			Ф12А-I ГОСТ 5781-82	В-520	1	0,5 кг
			16.00.00-01	Якорь АТ-III		
			Ф12А-I ГОСТ 5781-82	В-470	1	0,4 кг
			16.00.00-02	Якорь АТ-IV		
			Ф12А-I ГОСТ 5781-82	В-420	1	0,4 кг

Г.П. А-II, III, IV-300-280.84 16.00.00 СБ

Л.инж.пр. Васильев  
Н.контр.с. Силаева  
Нач.отд. Одинокоев  
Л.спец. Кореневский  
Л.ф.розд. Васильева  
Проберил. Зубова  
Проектир. Кутьшикина

Студия	Масса	Масштаб
Якорь АТ-II, АТ-III АТ-IV	см. табл.	
Лист 1	Листов 1	
ГИПРОПРОМТРАНССТРОЙ г. Москва		



Марка	Обозначение	Масса кг
Я-1	17.00.00	0,8
Я-3	17.00.00-01	0,5
Я-5	17.00.00-02	0,4

Формат	Листа	Лист	Обозначение	Наименование	Кол.	Примечание
				<u>Документация</u>		
			ТТ	Технические требования		
	1	17.00.00		<u>Янкер Я-1</u>		
				φ12А-I ГОСТ 5781-82 Р=880	1	0,8 кг
	2	17.00.00-01		<u>Янкер Я-3</u>		
				φ12А-I ГОСТ 5781-82 Р=800	1	0,5 кг
	3	17.00.00-02		<u>Янкер Я-5</u>		
				φ12А-I ГОСТ 5781-82 Р=440	1	0,4 кг

Т.П. Я-II, III, IV-300-280.84 17.00.00 СБ

Янкера Я-1, Я-3, Я-5

Лист	Листов
Блоки	Масса
Масштаб	
см табл.	
Лист 1	Листов 1
Гипропромтрансстрой г. Москва	



Марка	Обозначение	Масса кг
Я-2	18.00.00	0,6
Я-4	18.00.00-01	0,5
Я-6	18.00.00-02	0,3

Формат	Листа	Лист	Обозначение	Наименование	Кол.	Примечание
				<u>Документация</u>		
			ТТ	Технические требования		
	1	18.00.00		<u>Янкер-Я-2</u>		
				φ12А-I ГОСТ 5781-82 Р=850	1	0,6 кг
	2	18.00.00-01		<u>Янкер Я-4</u>		
				φ12А-I ГОСТ 5781-82 Р=800	1	0,5 кг
	3	18.00.00-02		<u>Янкер Я-6</u>		
				φ12А-I ГОСТ 5781-82 Р=350	1	0,3 кг

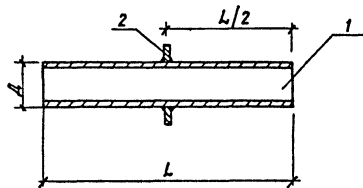
Т.П. Я-II, III, IV-300-280.84 18.00.00 СБ

Янкера Я-2, Я-4, Я-6

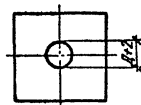
Лист	Листов
Блоки	Масса
Масштаб	
см табл.	
Лист 1	Листов 1
Гипропромтрансстрой г. Москва	

Типовой проект Я-II, III, IV-300-280.84 Альбом II

Лист в наклад. Входит в дат. Включен в альб.



Поз. 2



Обозначение	19.00.00	19.00.00-01	19.00.00-02	19.00.00-03	19.00.00-04	19.00.00-05	19.00.00-05	19.00.00-07	19.00.00-08	19.00.00-09	19.00.00-10	19.00.00-11	19.00.00-12	19.00.00-13
Марка	МК1	МК2	МК3	МК4	МК5	МК6	МК7	МК8	МК9	МК10	МК11	МК12	МК13	МК14
Мм	550	800	500	800	600	550	550	550	550	550	800	550	600	600
Масса кг	9,3	3,4	2,4	30,0	3,7	2,6	22,1	38,9	53,0	3,5	102,3	42,4	5,4	9,4

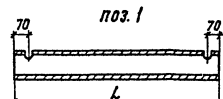
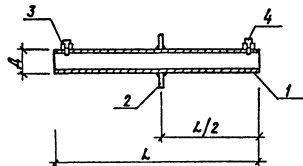
Формат	Дата	Поз.	Обозначение	Наименование	Кол.	Примечание
				<u>Документация</u>		
			ТТ	Технические требования к изготовлению арматурных изделий		
			19.00.00	<u>Закладная деталь МК-1</u>		
				<u>Сборочные единицы</u>		
	1	19.01.00		Труба 108x4 ГОСТ 10704-76 С-550	1	7,2 кг
	2	19.02.00		-210x6 ГОСТ 19903-74 С-210	1	2,1 кг
			19.00.00-01	<u>Закладная деталь МК-2</u>		
				<u>Сборочные единицы</u>		
	1	19.01.00-01		Труба 32 ГОСТ 3262-75 С-800	1	2,5 кг
	2	19.02.00-01		-140x6 ГОСТ 19903-74 С-140	1	0,9 кг
			19.00.00-02	<u>Закладная деталь МК-3</u>		
				<u>Сборочные единицы</u>		
	1	19.01.00-02		Труба 32 ГОСТ 3262-75 С-500	1	1,5 кг
	2	19.02.00-02		-140x6 ГОСТ 19903-74 С-140	1	0,4 кг

				Т.п. А-II, III, IV-300-280.84	19.00.00 СБ
Гл. инж. пр.	Васильев	Инженер		Закладные детали МК-1.... МК-14	Сталь
Инж. пр.	Салаева	Инж.			Масса
Нач. отд.	Одинокоев	Инж.			см. табл.
Гл. спец.	Корнейский	Инж.			Лист 1
Нач. разд.	Васильева	Инж.			Листов 2
Проверил	Зубова	Инж.			ГИПРОПРОМТРАНССТРОЙ
Проектировщик	Курьшикина	Инж.			г. Москва

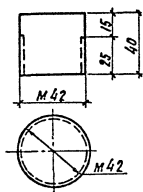
Формат	Зона	Поз	Обозначение	Наименование	Кол	Примечание
			19.00.00-03	<u>Закладная деталь МК-4</u> <u>Сборочные единицы</u>		
	1	19.01.00-03		Труба 219x6 ГОСТ 10704-76 $\varnothing=800$	1	25,2 кг
	2	19.02.00-03		-320x6 ГОСТ 19903-74 $\varnothing=320$	1	4,8 кг
			19.00.00-04	<u>Закладная деталь МК-5</u> <u>Сборочные единицы</u>		
	1	19.01.00-04		Труба 50 ГОСТ 3262-75* $\varnothing=600$	1	2,6 кг
	2	19.02.00-04		-150x6 ГОСТ 19903-74 $\varnothing=150$	1	1,1 кг
			19.00.00-05	<u>Закладная деталь МК-6</u> <u>Сборочные единицы</u>		
	1	19.01.00-05		Труба 32 ГОСТ 3262-75* $\varnothing=550$	1	1,7 кг
	2	19.02.00-05		-140x6 ГОСТ 19903-74 $\varnothing=140$	1	0,9 кг
			19.00.00-06	<u>Закладная деталь МК-7</u> <u>Сборочные единицы</u>		
	1	19.01.00-06		Труба 219x6 ГОСТ 10704-76 $\varnothing=550$	1	17,3 кг
	2	19.02.00-06		-320x6 ГОСТ 19903-74 $\varnothing=320$	1	4,8 кг
			19.00.00-07	<u>Закладная деталь МК-8</u> <u>Сборочные единицы</u>		
	1	19.01.00-07		Труба 325x7 ГОСТ 10704-76 $\varnothing=550$	1	30,2 кг
	2	19.02.00-07		-430x6 ГОСТ 19903-74 $\varnothing=430$	1	8,7 кг
			19.00.00-08	<u>Закладная деталь МК-9</u> <u>Сборочные единицы</u>		
	1	19.01.00-08		Труба 426x7 ГОСТ 10704-76 $\varnothing=550$	1	39,8 кг
	2	19.02.00-08		-530x6 ГОСТ 19903-74 $\varnothing=530$	1	13,2 кг

Формат	Зона	Поз	Обозначение	Наименование	Кол	Примечание
			19.00.00-09	<u>Закладная деталь МК-10</u> <u>Сборочные детали</u>		
	1	19.01.00-09		Труба 50 ГОСТ 3262-75* $\varnothing=550$	1	2,4 кг
	2	19.02.00-09		-150x6 ГОСТ 19903-74 $\varnothing=150$	1	1,1 кг
			19.00.00-10	<u>Закладная деталь МК-11</u> <u>Сборочные единицы</u>		
	1	19.01.00-10		Труба 480x9 ГОСТ 10704-76 $\varnothing=800$	1	83,6 кг
	2	19.02.00-10		-630x6 ГОСТ 19903-74 $\varnothing=630$	1	18,7 кг
			19.00.00-11	<u>Закладная деталь МК-12</u> <u>Сборочные единицы</u>		
	1	19.01.00-11		Труба 355 ГОСТ 19904-74 $\varnothing=550$	1	32,7 кг
	2	19.02.00-11		-480x6 ГОСТ 103-76 $\varnothing=480$	1	9,7 кг
			19.00.00-12	<u>Закладная деталь МК-13</u> <u>Сборочные единицы</u>		
	1	19.01.00-12		Труба 65 ГОСТ 3262-75* $\varnothing=600$	1	4,2 кг
	2	19.02.00-12		-180x6 ГОСТ 103-76 $\varnothing=180$	1	1,2 кг
			19.00.00-13	<u>Закладная деталь МК-14</u> <u>Сборочные единицы</u>		
	1	19.00.00-13		Труба 100 ГОСТ 3262-75* $\varnothing=600$	1	7,3 кг
	2	19.02.00-13		-210x6 ГОСТ 103-76 $\varnothing=210$	1	2,1 кг

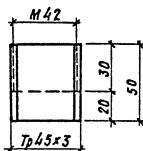
Изм	Исст	и докум.	Подпись	Дата	Т.П. А-II, III, IV-300-280.84	19.00.00 СБ	Лист
							2



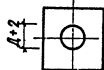
Поз. 4



Поз. 3



Позиция 2



Обозначение	Марка	L, мм	Масса, кг
20.00.00	МК18-II	750	6,9
20.00.00-01	МК18-III	700	6,7
20.00.00-02	МК18-IV	650	6,4

Формат	Зона	Поз.	Обозначение	Наименование	Кол.	Примечание
				<u>Документация</u>		
			ТТ	Технические требования к изготовлению арматурных изделий		
			20.00.00	<u>Закладная деталь МК18-II</u>		
				<u>Сборочные единицы</u>		
		1	20.01.00	Труба 50 ГОСТ 3262-75* В-750	1	3,3 кг
		2	20.02.00	-150*6 ГОСТ 19903-74 В-150	1	1,1 кг
		3	20.03.00	Труба 45x3 ГОСТ 8732-78* В-50	2	1,9 кг
		4	20.04.00	Стальная пробка d=42	2	0,6 кг
			20.00.00-01	<u>Закладная деталь МК18-III</u>		
				<u>Сборочные единицы</u>		
		1	20.01.00-01	Труба 50 ГОСТ 3262-75* В-700	1	3,1 кг
		2	20.02.00-01	-150*6 ГОСТ 19903-74 В-150	1	1,1 кг
		3	20.03.00-01	Труба 45x3 ГОСТ 8732-78* В-50	2	1,9 кг
		4	20.04.00-01	Стальная пробка d=42	2	0,6 кг
			20.00.00-02	<u>Закладная деталь МК18-IV</u>		
				<u>Сборочные единицы</u>		
		1	20.01.00-02	Труба 50 ГОСТ 3262-75* В-650	1	2,8 кг
		2	20.02.00-02	-150*6 ГОСТ 19903-74 В-150	1	1,1 кг
		3	20.03.00-02	Труба 45x3 ГОСТ 8732-78* В-50	2	1,9 кг
		4	20.04.00-02	Стальная пробка d=42	2	0,6 кг

г.п. Я-II, III, IV-300-280.84

20.00.00 СБ

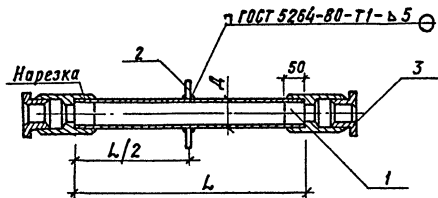
Исполн.	Вспом.	Провер.	См.	Масштаб	Лист	Листов
Васильев	Васильев	Васильев	См.	1:1	1	1
Контр. Сидорова	Сидорова	Сидорова	См.	1:1	1	1
Нач. отд. Одиноков	Одиноков	Одиноков	См.	1:1	1	1
Ин. спец. Кореньевский	Кореньевский	Кореньевский	См.	1:1	1	1
Ин. р.от. Васильева	Васильева	Васильева	См.	1:1	1	1
Проблем. Жукова	Жукова	Жукова	См.	1:1	1	1
И.в.акт. Кувышкина	Кувышкина	Кувышкина	См.	1:1	1	1

Закладная деталь  
МК18-II, МК18-III, МК18-IV

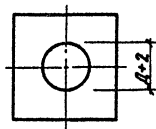
Стальная масса

См. табл.

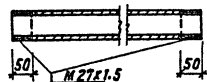
Лист 1 / Листов 1  
ИПРОПРОМТРАНССТРОЙ  
г. Москва



Позиция 2



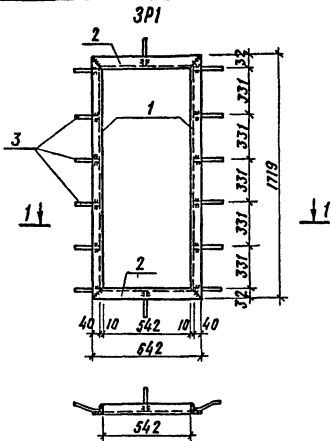
Позиция 1



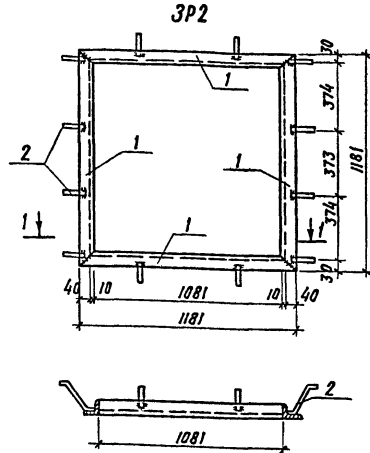
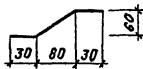
Марка	Обозначение	L мм	Масса кг
МК-16	21.00.00	900	3,2
МК-17	21.00.00-01	600	2,7
МК-15	21.00.00-02	600	3,1

Формат	Этап	Поз.	Обозначение	Наименование	Кол.	Примечание
				<u>Документация</u>		
			ГТ	Технические требования		
			21.00.00	<u>Закладная деталь МК-16</u>		
				<u>Сборочные единицы</u>		
	1		21.01.00	Труба 20 ГОСТ 3262-75 $\varnothing=900$	1	1,5 кг
	2		21.02.00	-130x10 ГОСТ 19903-74 $\varnothing=130$	1	1,3 кг
	3		21.03.00	Сальник СКПТ-21 ГОСТ 4860.2-76	2	0,4 кг
			21.00.00-01	<u>Закладная деталь МК-17</u>		
				<u>Сборочные единицы</u>		
	1		21.01.00-01	Труба 20 ГОСТ 3262-75* $\varnothing=600$	1	1,0 кг
	2		21.02.00-01	-130x10 ГОСТ 19903-74 $\varnothing=130$	1	1,3 кг
	3		21.03.00-01	Сальник СКПТ-21 ГОСТ 4860.2-76	2	0,4 кг
			21.00.00-02	<u>Закладная деталь МК-15</u>		
				<u>Сборочные единицы</u>		
	1		21.01.00-02	Труба 25 ГОСТ 3262-75* $\varnothing=600$	1	1,4 кг
	2		21.02.00-02	-130x10 ГОСТ 19903-74 $\varnothing=130$	1	1,3 кг
	3		21.03.00-02	Сальник СКПТ-21 ГОСТ 4860.2-76	2	0,4 кг

		г.п А-II, III, IV-300-280.84	21.00.00 66
И.инж.пр. Васильев	Исполн.	Закладные детали МК-15, МК-16, МК-17	Стадия
И.инж.пр. Чулаева	СНЛ		Масса
Нач.отд. Одиноков	ТМ		Масштаб
И.спец. Колесневский	ОЛБ/М		см. табл.
Авт.разр. Васильева	ВАС		лист 1 / листов 1
Проверил. Зубова	ЗУБ		ИППРОМТРАНССТРОЙ
Проектировщик/инженер	ТМ		г. Москва



Позиция 3



Типовой проект А-II, III, IV-300-280.84 Альбом III

Формат	Зона	Поз	Обозначение	Наименование	Кол.	Примечание
				<u>Документация.</u>		
			Т.Т	Технические требования к изготовлению арматурных изделий		
			22.00.00	<u>Рамка ЗР1</u>		
				<u>Детали</u>		
Б4	1	22.01.00	Л50х5, ГОСТ 8509-72*, L-1719	2	6,5 кг	
Б4	2	22.02.00	Л50х5, ГОСТ 8509-72*, L-642	2	2,42 кг	
Б4	3	22.03.00	φ12 А-І, ГОСТ 5781-82, L-150	14	0,13 кг	

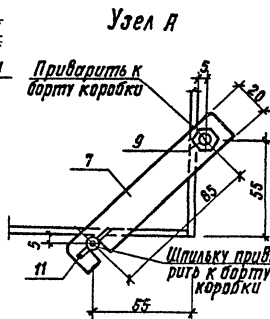
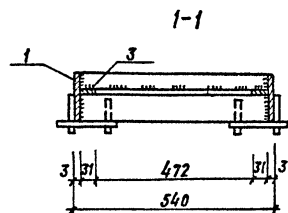
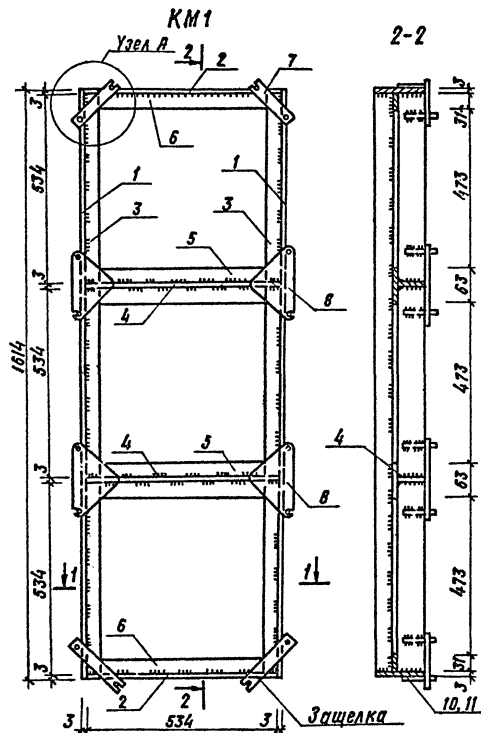
Формат	Зона	Поз	Обозначение	Наименование	Кол.	Примечание
				<u>Документация</u>		
			Т.Т	Технические требования к изготовлению арматурных изделий		
			23.00.00	<u>Рамка ЗР2</u>		
				<u>Детали</u>		
Б4	1	23.01.00	Л50х5, ГОСТ 8509-72*, L-1181	4	4,45 кг	
Б4	2	23.02.00	φ12 А-І, ГОСТ 5781-82, L-150	12	0,13 кг	

			Т.П. А-II, III, IV-300-280.84	22.00.00 СБ		
			Рамка ЗР1	Студия	Масса	Масштаб
					19,7	
				Лист 1	Листов 1	
				Гипропротранстрой г. Москва		

			Т.П. А-II, III, IV-300-280.84	23.00.00 СБ		
			Рамка ЗР2	Студия	Масса	Масштаб
					19,4	
				Лист 1	Листов 1	
				Гипропротранстрой г. Москва		

Инж.пр. Васильев  
И.контр.Силарёв  
Нач.отд. Одинокоев  
Л.спец. Корнейский  
Инж.разр. Васильева  
Проверил Зубова  
Проектир. Кувшикина

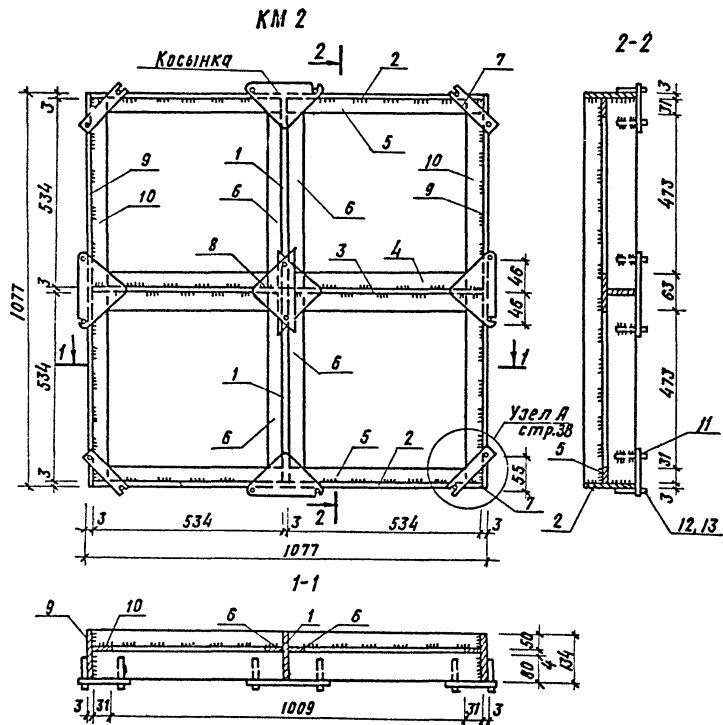
Инж.пр. Васильев  
И.контр.Силарёв  
Нач.отд. Одинокоев  
Л.спец. Корнейский  
Инж.разр. Васильева  
Проверил Зубова  
Проектир. Кувшикина



Код	Знак	Лист	Обозначение	Наименование	Кол	Примечание
				<u>Документация</u>		
			ТТ	Технические требования к изготовлению арматурных изделий		
			24.00.00	<u>Коробка КМ1</u>		
				<u>Детали</u>		
БЧ	1		24.01.00	-134x3, ГОСТ 19903-74*, $\rho=16\text{M}$	2	5,10 кг
БЧ	2		24.02.00	-134x3, ГОСТ 19903-74*, $\rho=534$	2	1,69 кг
БЧ	3		24.03.00	-30x4, ГОСТ 103-76, $\rho=1607$	2	1,60 кг
БЧ	4		24.04.00	-80x3, ГОСТ 19903-74*, $\rho=534$	2	2,02 кг
БЧ	5		24.05.00	-63x4, ГОСТ 103-76, $\rho=473$	2	0,94 кг
БЧ	6		24.06.00	-30x4, ГОСТ 103-76, $\rho=473$	2	0,44 кг
БЧ	7		24.07.00	-20x4, ГОСТ 103-76, $\rho=110$	4	0,07 кг
БЧ	8		24.08.00	-70x3, ГОСТ 19903-74*, $\rho=140$	4	0,23 кг
БЧ	9		24.09.00	Болт М10, ГОСТ 7798-70*, $\rho=100$	8	0,07 кг
БЧ	10		24.10.00	Гайка-барашек М10, ГОСТ 3032-76	8	0,03 кг
БЧ	11		24.11.00	Шпилька М10, $\rho=80$ ГОСТ 22042-76*	8	0,04 кг

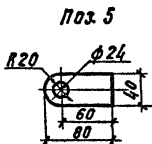
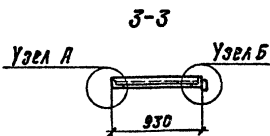
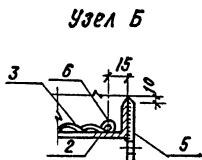
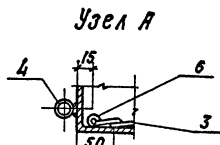
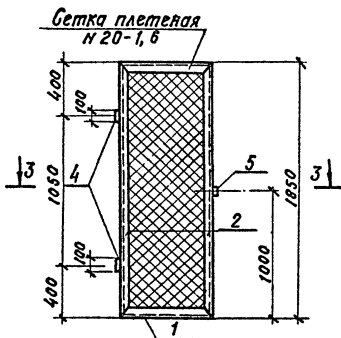
		г.п. А-В, III, IV-300-290,84	24.00.00 СБ	Габарит	Масса	Масштаб
		Коробка КМ1			25,9	
				Лист 1	Листов 1	
		ИПРПРОМТРАНССТРОЙ г. Москва				





Формат	Листа	№№	Обозначение	Наименование	Кол.	Примечание
				<u>Документация</u>		
			ТТ	Технические требования к изготовлению арматурных изделий		
			25.00.00	<u>Коробка КМ 2</u>		
				<u>Детали</u>		
		1	25.01.00	-134х3, ГОСТ 19903-74*, C-534	2	1,69 кг
		2	25.02.00	-134х3, ГОСТ 19903-74*, C-1071	2	3,38 кг
		3	25.03.00	-80х3, ГОСТ 19903-74*, C-1071	1	2,02 кг
		4	25.04.00	-63х4, ГОСТ 103-76, C-1009	1	2,00 кг
		5	25.05.00	-30х4, ГОСТ 103-76, C-1009	2	0,95 кг
		6	25.06.00	-30х4, ГОСТ 103-76, C-473	4	0,46 кг
		7	25.07.00	-20х4, ГОСТ 103-76, C-110	4	0,07 кг
		8	25.08.00	-70х3, ГОСТ 19903-74*, C-140	6	0,23 кг
		9	25.09.00	-134х3, ГОСТ 19903-74*, C-1071	2	3,40 кг
		10	25.10.00	-30х4, ГОСТ 103-76, C-1071	2	1,01 кг
		11	25.11.00	Болт М10, ГОСТ 7798-70*, C-100	8	0,07 кг
		12	25.12.00	Шайка барашек М10, ГОСТ 3032-76	8	0,03 кг
		13	25.13.00	Шпилька М10, C-80, ГОСТ 22042-76*	8	0,04 кг

		Т.П. А-II, III, IV-300-280.84		25.00.00 СБ	
И.инж.пр.	И.инж.пр.	И.инж.пр.	И.инж.пр.	Град.	Масса
Н.контр.	С.Лосев	С.Лосев	С.Лосев		30,0
Нач.отд.	Удинов	Удинов	Удинов		
И.в.спец.	Кореньевский	Кореньевский	Кореньевский	Лист 1	Листов 1
И.в.разр.	Васильева	Васильева	Васильева	ИПРПРОМТРАНССТРОЙ	
Продир.	Убува	Убува	Убува	г. Москва	
Пректор	Кубышкина	Кубышкина	Кубышкина		



Обозначение	Наименование	Кол.	Примечание
	Документация		
	ТТ		Технические требования к изготовлению арматурных изделий
	26.00.00		Полотно двери ДМ1
			Сборочные единицы
5	26.01.00	1	40x6, ГОСТ 103-76; Р-80
			Детали
1	26.02.00	2	150x5, ГОСТ 8509-72, Р-930
2	03.00	2	150x5, ГОСТ 8509-72, Р-1850
3	04.00	160	сетка #20-1,6 мм, ГОСТ 15338-20
4	05.00	2	Труба 20, ГОСТ 3262-75*, Р-100
6	06.00	1	ф 6АТ, ГОСТ 3781-82, Р-5440

Т. П. А-IV, III, IV-300-280.84	26.00.00.00 СБ
Полотно двери ДМ 1	Стандия/Масса/Масштаб
	250ка
	Лист 1 / Листов 1
	Гипропромтрансстрой г. Москва