

ТИПОВОЙ ПРОЕКТ
901-2-85

ВОДОПРОВОДНАЯ НАСОСНАЯ СТАНЦИЯ
ПРОИЗВОДИТЕЛЬНОСТЬЮ ОТ 25 ДО 200 КУБ.М В ЧАС

А Л Б О М II

ЧЕРТЕЖИ ЗАДАНИЯ ЗАВОДУ - ИЗГОТОВИТЕЛЮ

Госстрой СССР
ЦЕНТРАЛЬНЫЙ ИНСТИТУТ-ГИДРОЛОГО ПРОЕКТИРОВАНИЯ
Свердловский филиал
620062, г.Свердловск-62. ул.Чебышева, 4
Заказ № 5339 инв. № 15384-02 тираж 350
Сдано в печать _____ 1983 г. цена 2-20

ТИПОВОЙ ПРОЕКТ

901-2-85

ВОДОПРОВОДНАЯ НАСОСНАЯ СТАНЦИЯ
ПРОИЗВОДИТЕЛЬНОСТЬЮ ОТ 25 ДО 200 КУБ.М В ЧАС

АЛЬБОМ II

СОСТАВ ПРОЕКТА

- АЛЬБОМ I АРХИТЕКТУРНО-СТРОИТЕЛЬНАЯ, ТЕХНОЛОГИЧЕСКАЯ,
САНИТАРНО-ТЕХНИЧЕСКАЯ И ЭЛЕКТРИЧЕСКАЯ ЧАСТИ
- АЛЬБОМ II ЧЕРТЕЖИ ЗАДАНИЯ ЗАВОДУ-ИЗГОТОВИТЕЛЮ
- АЛЬБОМ III ЗАКАЗНЫЕ СПЕЦИФИКАЦИИ
- АЛЬБОМ IV СМЕТЫ

РАЗРАБОТАН
ПРОЕКТНО-ИЗЫСКАТЕЛЬСКИМ ИНСТИТУТОМ
„Мосгипротранс“

Главный инженер института *Д.Г. Краюшкин*
Главный инженер проекта *А.И. Чекалин*

УТВЕРЖДЕН
МИНИСТЕРСТВОМ ПУТЕЙ СООБЩЕНИЯ
ПРИКАЗ № П-41208 от 30 декабря 1977г.
И ВВЕДЕН В ДЕЙСТВИЕ С 1 марта 1978г.

№№ п/п	Наименование	№ чертежа	№ страниц	Кол. листов
1	2	3	4	5
1	Содержание альбома	30-1	2	1
2	Щит станций управления ц. I типоразмер. Общий вид. [вариант с электроотоплением]	30-2	3	1
3	Щит станций управления ц. I типоразмер. Общий вид. [вариант без электроотопления]	30-3	4	1
4	Щит станций управления ц. II-III типоразмеры. Общий вид. [вариант с электроотоплением]	30-4	5	1
5	Щит станций управления ц. II-III типоразмеры. Общий вид. [вариант без электроотопления]	30-5	6	1
6	Щит станций управления ц. II типоразмер. Общий вид. [вариант с электроотоплением]	30-6	7	1
7	Щит станций управления ц. II типоразмер. Общий вид. [вариант без электроотопления]	30-7	8	1
8	Щит станций управления ц. I-II типоразмеры. Технические данные электрооборудования. [вариант с электроотоплением]	30-8	9	1
9	Щит станций управления ц. I-II типоразмеры. Перечень надписей. [вариант с электроотоплением]	30-9	10	2
10	Щит станций управления ц. I-II типоразмеры. Технические данные электрооборудования. [вариант без электроотопления]	30-10	11	1
11	Щит станций управления ц. I-II типоразмеры. Перечень надписей. [вариант без электроотопления]	30-11	12	2
12	Щит станций управления ц. шкаф панели I. I-II типоразмеры. Схема соединений.	30-12	13	1
13	Щит станций управления ц. шкаф панели 2. I типоразмер. Схема соединений.	30-13	14	1
14	Щит станций управления ц. шкаф панели 2. II-III типоразмеры. Схема соединений.	30-14	15	1
15	Щит станций управления ц. шкаф панели 3. I-II типоразмеры. Схема соединений. [вариант с электроотоплением]	30-15	16	1
16	Щит станций управления ц. шкаф панели 3. I-II типоразмеры. Схема соединений. [вариант без электроотопления]	30-16	17	1
17	Щит станций управления ц. Панель I. I-III типоразмеры. Общий вид.	30-17	18	1
18	Щит станций управления ц. Панель I. I-III типоразмеры. Технические данные электрооборудования.	30-18	19	1
19	Щит станций управления ц. Панель I. I-III типоразмеры. Перечень надписей.	30-19	20	1
20	Щит станций управления ц. Панель I. III-IV типоразмеры. Общий вид.	30-20	21	1
21	Щит станций управления ц. Панель I. III-IV типоразмеры. Технические данные электрооборудования.	30-21	22	1
22	Щит станций управления ц. Панель I. III-IV типоразмеры. Перечень надписей.	30-22		1

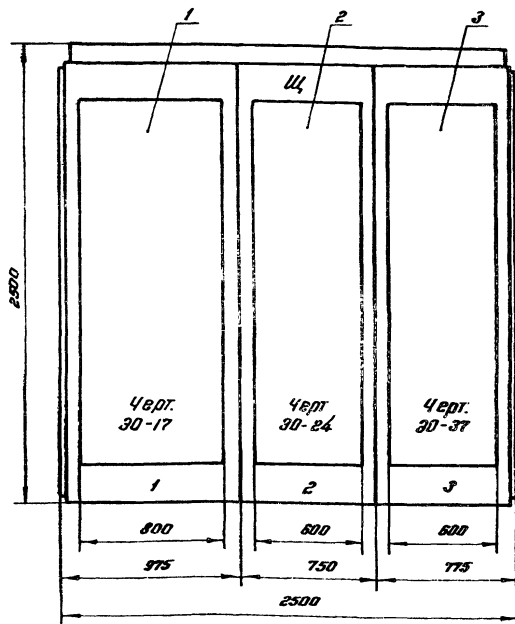
1	2	3	4	5
23	Щит станций управления ц. Панель I. I-II типоразмеры. Схема соединений.	30-23	18	1
24	Щит станций управления ц. Панель 2. I типоразмер. Общий вид.	30-24	19	1
25	Щит станций управления ц. Панель 2. I типоразмер. Технические данные электрооборудования.	30-25	20	1
26	Щит станций управления ц. Панель 2. I типоразмер. Перечень надписей.	30-26	21	1
27	Щит станций управления ц. Панель 2. II типоразмер. Общий вид.	30-27	22	1
28	Щит станций управления ц. Панель 2. II типоразмер. Технические данные электрооборудования.	30-28	23	1
29	Щит станций управления ц. Панель 2. II типоразмер. Перечень надписей.	30-29	24	1
30	Щит станций управления ц. Панель 2. III типоразмер. Общий вид.	30-30	25	1
31	Щит станций управления ц. Панель 2. III типоразмер. Технические данные электрооборудования.	30-31	26	1
32	Щит станций управления ц. Панель 2. III типоразмер. Перечень надписей.	30-32	27	1
33	Щит станций управления ц. Панель 2. IV типоразмер. Общий вид.	30-33	28	1
34	Щит станций управления ц. Панель 2. IV типоразмер. Технические данные электрооборудования.	30-34	29	1
35	Щит станций управления ц. Панель 2. IV типоразмер. Перечень надписей.	30-35	30	1
36	Щит станций управления ц. Панель 2. I-II типоразмеры. Схема соединений.	30-36	31	1
37	Щит станций управления ц. Панель 3. I-II типоразмеры. Общий вид. [вариант с электроотоплением]	30-37	32	1
38	Щит станций управления ц. Панель 3. I-II типоразмеры. Технические данные электрооборудования. [вариант с электроотоплением]	30-38	33	1
39	Щит станций управления ц. Панель 3. I-II типоразмеры. Схема соединений. [вариант с электроотоплением]	30-39	34	1
40	Щит станций управления ц. Панель 3. I-II типоразмеры. Общий вид. [вариант без электроотопления]	30-40	35	1
41	Щит станций управления ц. Панель 3. I-II типоразмеры. Технические данные электрооборудования. [вариант без электроотопления]	30-41	36	1
42	Щит станций управления ц. Панель 3. I-II типоразмеры. Схема соединений. [вариант без электроотопления]	30-42	37	1

Типовой проект разработан в соответствии с действующими нормами и правилами и предусматривает мероприятия, обеспечивающие взрывобезопасность и пожаробезопасность при эксплуатации здания

дл. инж. проекта *Бенд* /Белянинов/

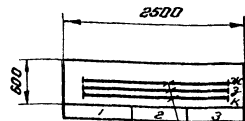
ТП 901-2-85				30-1		
Изм.	Лист	№ докум.	Подп.	Дата		
Разраб.	Бурягин					
Проез.	Белянинов					
Эл. спец.	Заболотин					
Н. контр.						
Утв.	Маскалец					
Водопроводная насосная станция					Лит.	Лист
производительностью 25-200 м ³ /ч.					1	1
Содержание альбома.					МОСГИПРОТРАНС	
					г. Москва	

Вид спереди
Двери шкафов не показаны



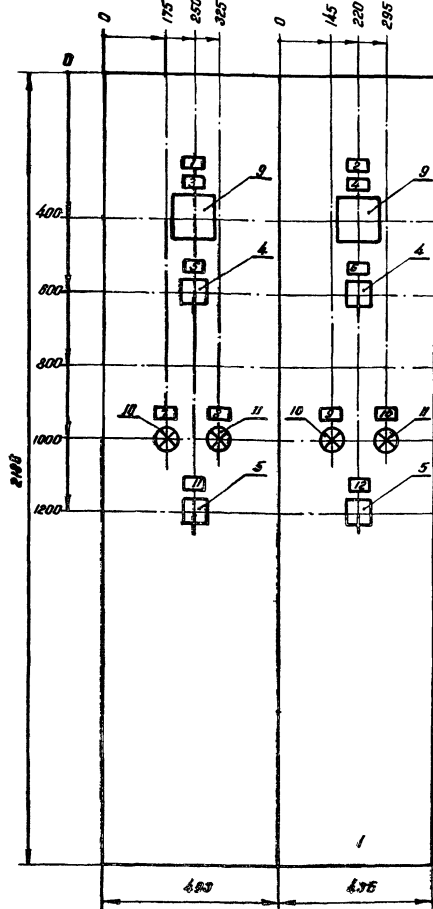
Номер секции	1			
Надписи на дверях шкафов (номера панелей)	1	2	3	
Надписи на дверях шкафов (Номера и наименования механизмов)	1-я строка	Ввод №1 ~ 380В	1-Насос №1 2-Насос №2	3-Вакуум-насос 4-Вакуум-насос
	2-я строка	Ввод №2 ~ 380В		5-Вентилятор В-1 6-Вентилятор В-2
	3-я строка			7-Отопление
	4-я строка			
Схемы соединений секции щита	30-12	30-13	30-15	
Принципиальные схемы приборов	30-7 Альбом I	30-9 Альбом I	30-11, 30-12, 30-13 Альбом I	

Вид сверху
М 1:50

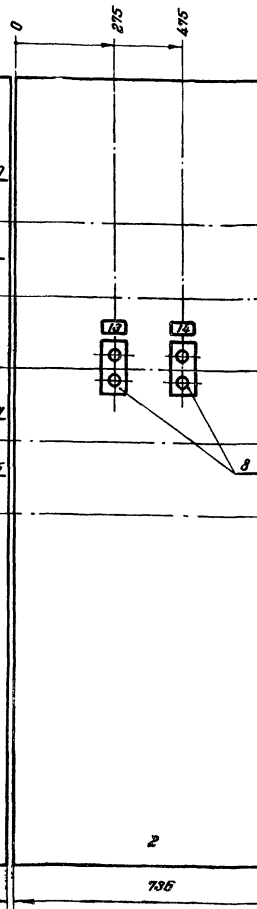


Шины силовые
~ 380В, 100А

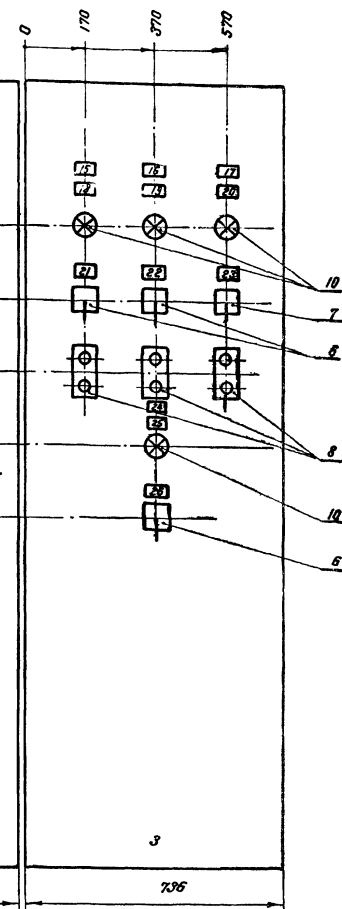
Левая и правая двери шкафа панели 1
Вид спереди М 1:10



Дверь шкафа панели 2
Вид спереди М 1:10



Дверь шкафа панели 3
Вид спереди М 1:10



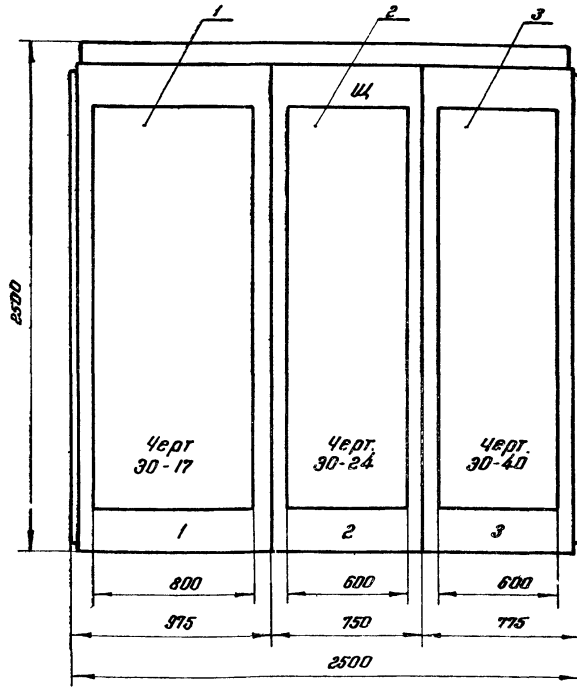
1. Технические данные электрооборудования - черт. 30-8.

2. Перечень надписей - черт. 30-9

Л.А.Пис. Пред. и вост. Электромоб. Маш. М. С. У. С. Г. П. Д. И. и. П. И. А. Т. А.

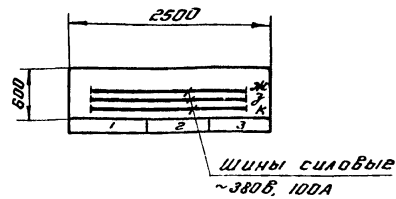
ТП 901-2-85				30-2		
Изм. лист	№ докум.	Подп.	Дата	Водопроводная насосная станция производительностью 25-200 м³/ч. Щит станций управления Щ. I типоразмер. Общий вид. (вариант с электроотплением).	Лист	Масса
Визир	Бурдakov	Бурдakov				
Продер.	Белкин	Белкин				1:20
Гл. спец.	Задов	Задов			Лист 1	Листов 1
Н. контр.					Мосгипротранс г. Москва	
УТВ.	Маскалец					

Вид спереди
Двери шкафов не показаны

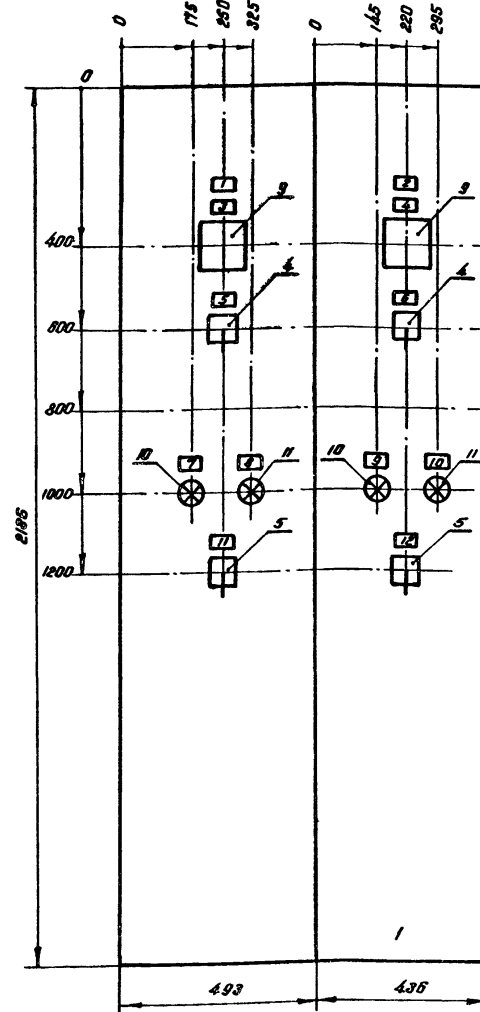


Номер секции		1		
Надписи на дверях шкафов (номера панелей)		1	2	3
Надписи на дверях шкафов (номера и наименования механизмов)	1-я строка	Ввод №1 ~ 380В	1.- Насос №1 2.- Насос №2	3- Вакуум-насос 4- Вакуум-насос
	2-я строка	Ввод №2 ~ 380В		5- Вентилятор В-1 6- Вентилятор В-2
	3-я строка			
	4-я строка			
Схемы соединений секций щита		30-12	30-13	30-15
Принципиальные схемы приводов		30-7 Альбом I	30-8 Альбом I	30-11, 30-12 Альбом I

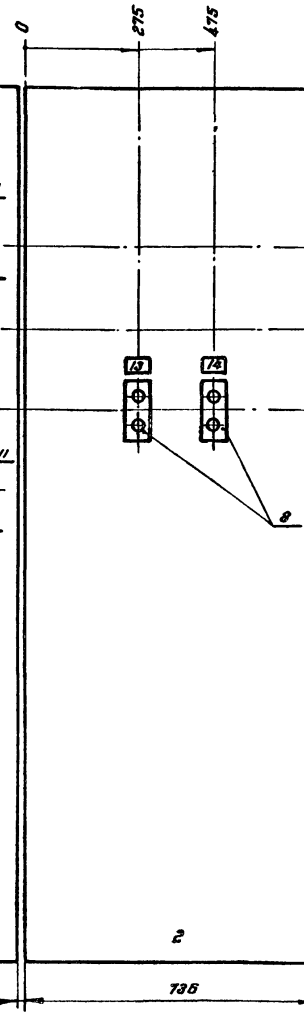
Вид сверху
М 1:50



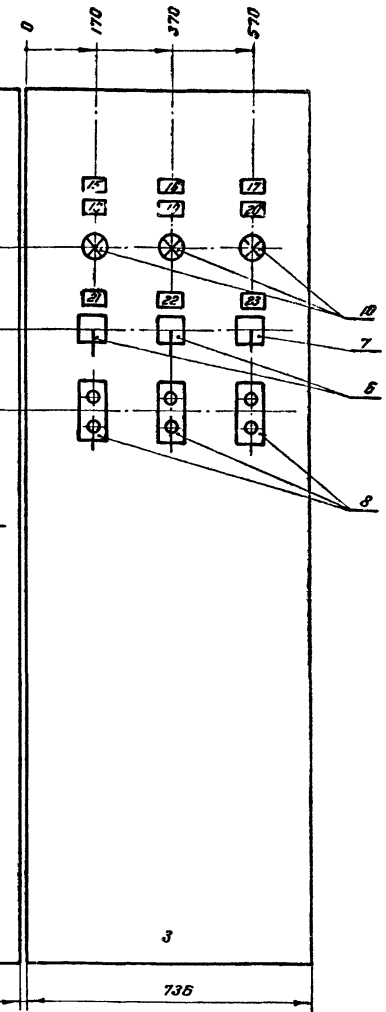
Левая и правая двери шкафа панели 1
Вид спереди М 1:10



Дверь шкафа панели 2
Вид спереди М 1:10



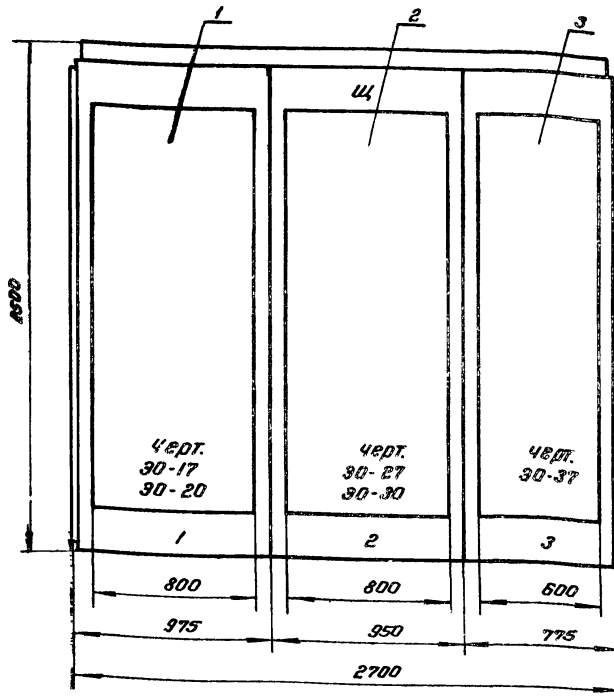
Дверь шкафа панели 3
Вид спереди М 1:10



1. Технические данные электрооборудования - черт. 30-10
2. Перечень надписей - черт. 30-11.

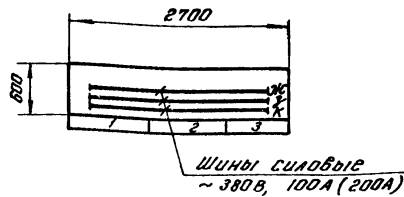
				ТП 901-2-85		30-3	
Изм.	Лист	№ докум.	Подп.	Дата	Входнойная насосная станция производительностью 25-200 м³/ч.	Лист	Масштаб
Разраб.	Бурмистр	Бурмистр	Бурмистр		Щит станций управления щ.		1:20
Проект	Белякин	Белякин	Белякин		Типоразмер. Общий вид		
Т.контр.	Заболотин	Заболотин	Заболотин		(Вариант без электроаппаратуры)	Лист 1	Листов 1
И. спец.						Мосгипротранс	
И.контр.						г. Москва	
И.б.							

Вид спереди
Двери шкафов не показаны

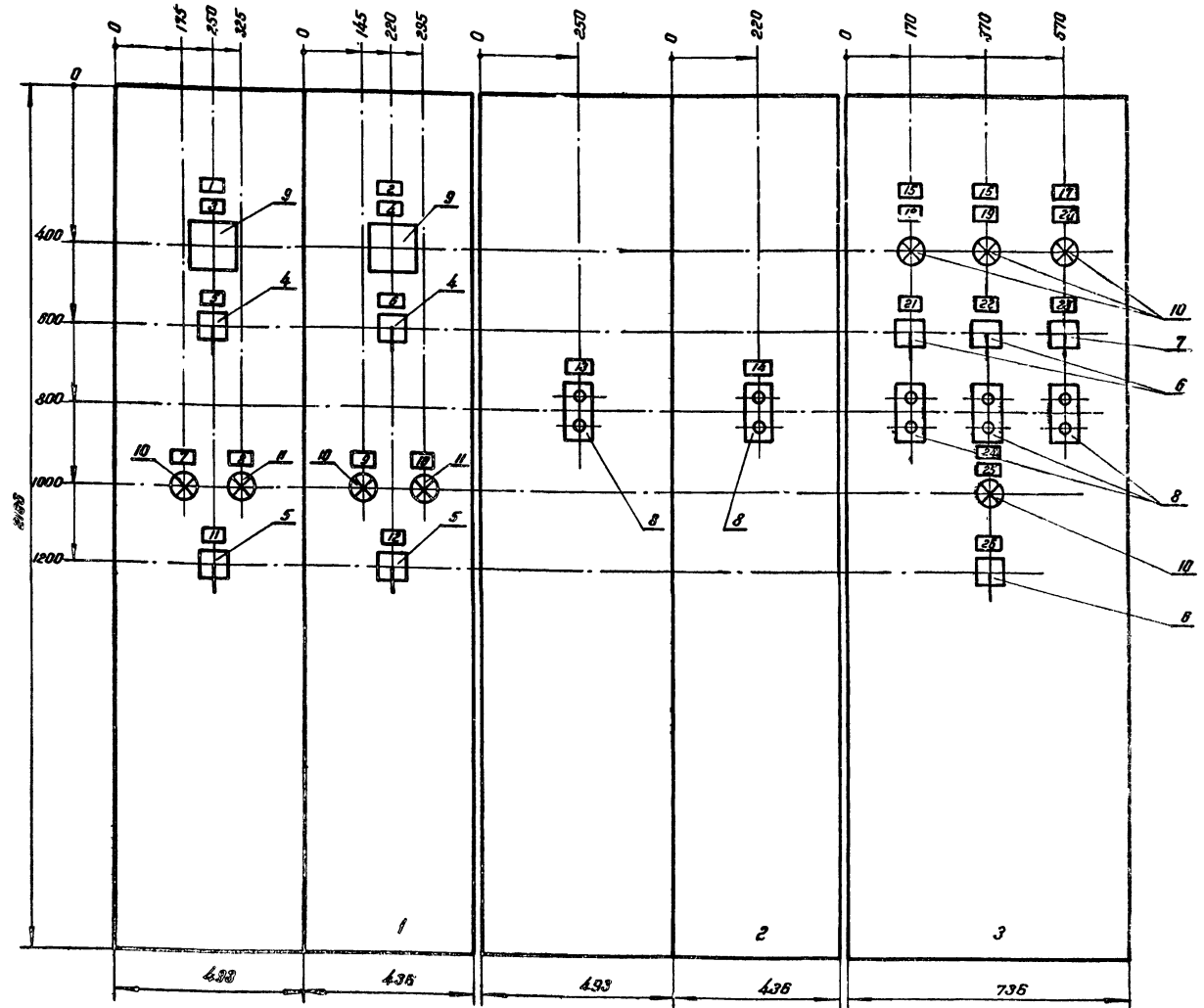


Номер секции	1		
Надписи на дверях шкафов (номера пачек)	1	2	3
Надписи на дверях шкафов (номера и наименования механизмов)	1-я строка	ВВОВ №1 ~ 380В	1- Насос №1 2- Насос №2
	2-я строка	ВВОВ №2 ~ 380В	3- Вакуум-насос 4- Вакуум-насос
	3-я строка		5- Вентилятор В-1 6- Вентилятор В-2
	4-я строка		7- Отопление
Схемы соединений секции щита	30-12	30-14	30-15
Принципиальные схемы приводов	30-7 Альбом I	30-8 Альбом I	30-11, 30-12, 30-13 Альбом I

Вид сверху
М1:50



Левая и правая двери шкафа панели 1
Вид спереди М1:10
Левая и правая двери шкафа панели 2
Вид спереди М1:10
Дверь шкафа панели 3
Вид спереди М1:10

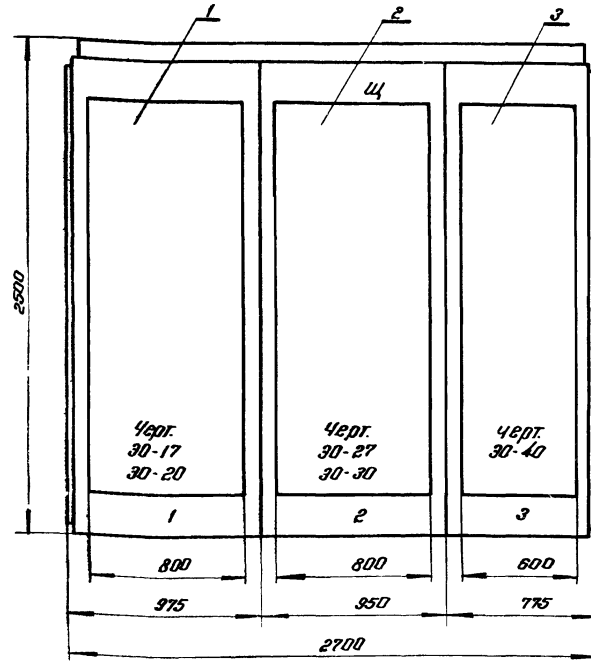


1. Технические данные электрооборудования - черт. 30-8.

2. Перечень надписей - черт. 30-9.

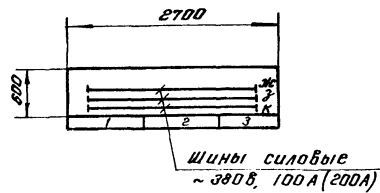
				ТП 901-2-85	30-4		
Лист	№ докум.	Подп.	Дата	Водопроточная насосная станция	Лит.	Масштаб	Масштаб
Разраб.	Бурлакин	СЗ		производительностью 25-200 м³/ч			1:20
Пробер	Белянин	СЗ		Щит станций управления Щ-И-III типоразмеры. Общий вид (вариант с электроотоплением)			
И. контр.					Лист 1	Листов 1	
И. контр.	Заболотин	СЗ			МОСГИПРОТРАНС г. Москва		
УТВ.	Мокшалец	СЗ					

Вид спереди
Двери шкафов не показаны

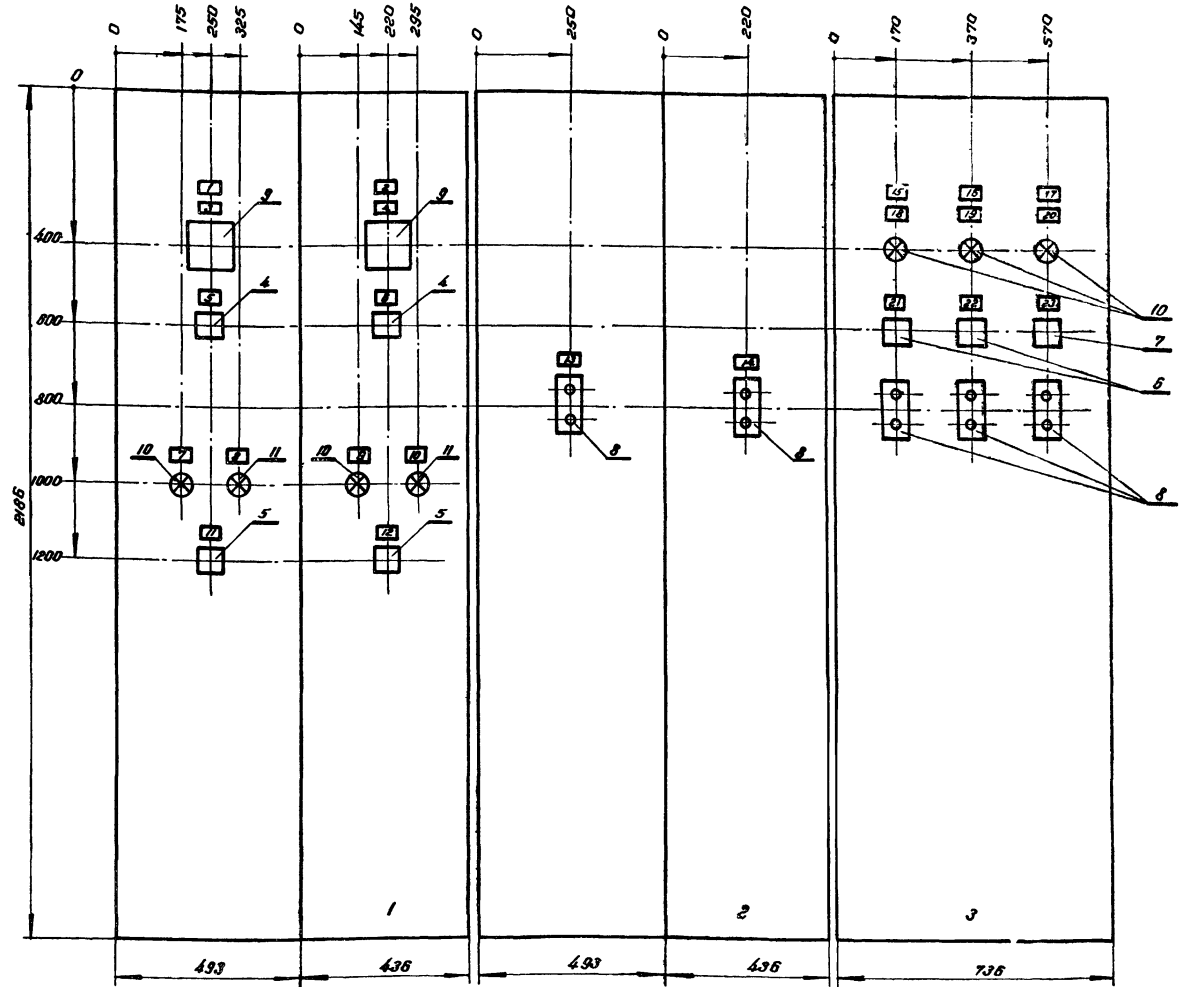


Номер секции	1		
Надписи на дверях шкафов (номера панелей)	1	2	3
Надписи на дверях шкафов (номера и наименования механизмов)	1-я строка	Ввод №1 ~ 380В	1- Насос №1 2- Насос №2
	2-я строка	Ввод №2 ~ 380В	3- Вакуум-насос 4- Вакуум-насос
	3-я строка		5- Вентилятор В-1
	4-я строка		6- Вентилятор В-2
Схемы соединений секций щита	30-12	30-14	30-16
Принципиальные схемы приборов	30-7 Альбом I	30-8 Альбом I	30-11, 30-12 Альбом I

Вид сверху
М 1:50



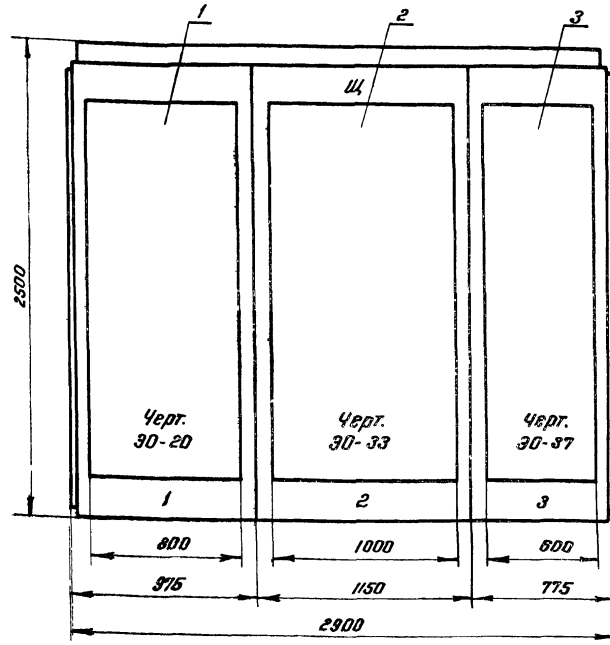
Левая и правая двери шкафа панели 1 Вид спереди М1:10
Левая и правая двери шкафа панели 2 Вид спереди М1:10
Дверь шкафа панели 3 Вид спереди М1:10



1. Технические данные электрооборудования - черт. 30-10.
2. Перечень надписей - черт. 30-11.

ТП 901-2-85				30-5		
Изм. лист	№ докум.	Подп.	Дата	Водопроводная насосная станция производительностью 25-200 м³/ч.	Лист	Масса/Мощность
Разработ.	Бурдыгин	Бурдыгин	2007	Щит станций управления щ.		1.20
Проект.	Белянина	Белянина	2007	Щ. № типоразмеры. Общий вид. (вариант без электроаппаратуры)	Лист 1	Листов 1
Г. конпр.	Заболотин	Заболотин			Мосгипротранс г. Москва	
Г. спец.	Утв.	Утв.				

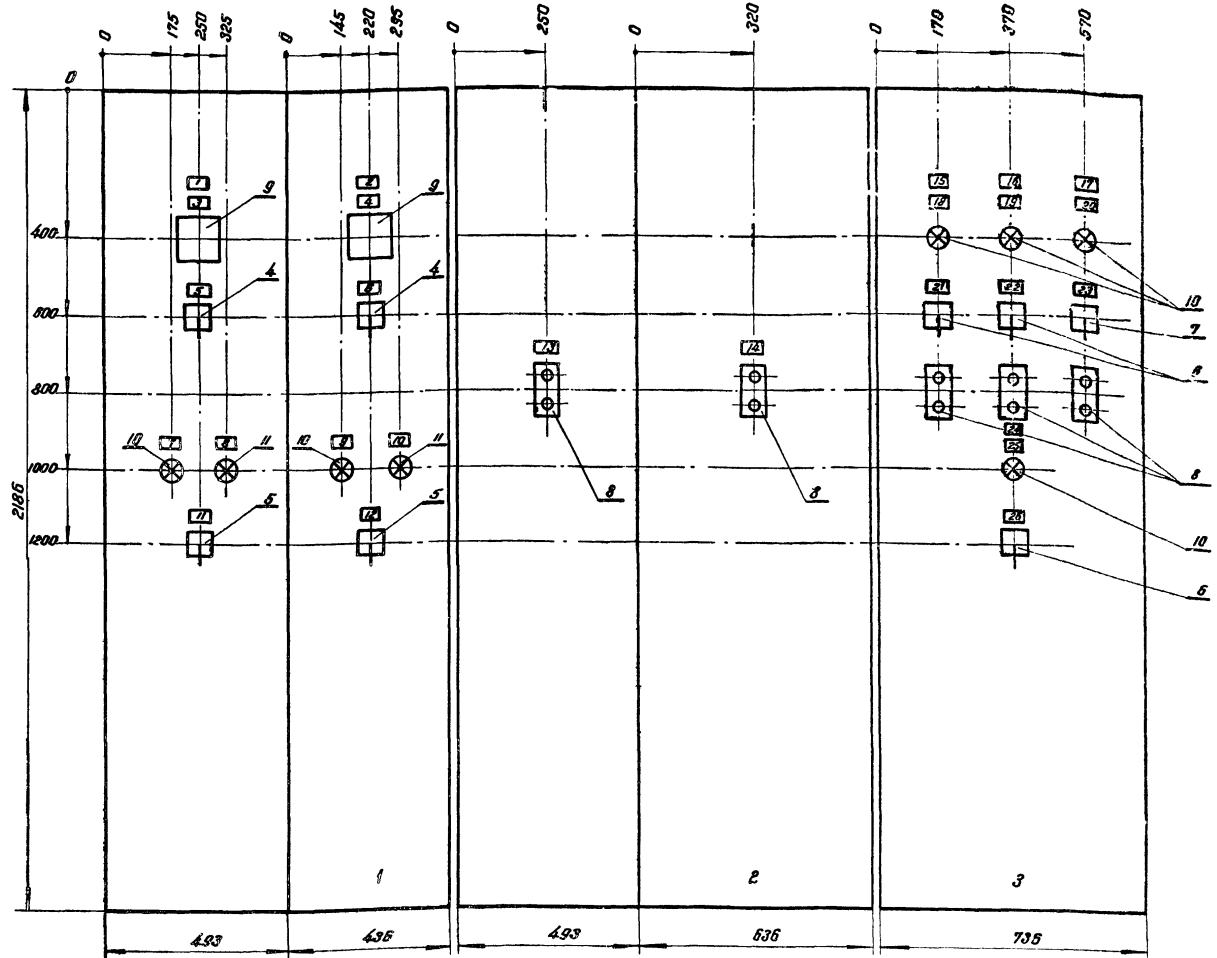
Вид спереди
Двери шкафов не показаны



Левая и правая двери шкафа
панели I
Вид спереди М1:10

Левая и правая двери шкафа
панели II
Вид спереди М1:10

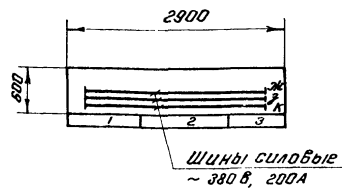
Дверь шкафа
панели III
Вид спереди М1:10



1. Технические данные электрооборудования - черт. 30-8.
2. Перечень надписей - черт. 30-9.

Номер секции	1		
Надписи на дверях шкафов (номера панелей)	1	2	3
Надписи на дверях шкафов (номера и наименования механизмов)	1-я строка Ввод №1 ~ 380В	1- Насос №1 2- Насос №2	3- Вакуум-насос 4- Вакуум-насос
	2-я строка Ввод №2 ~ 380В		5- Вентилятор В-1 6- Вентилятор В-2
	3-я строка		7- Отпление
	4-я строка		
Схемы соединений секций щита	30-12	30-14	30-15
Принципиальные схемы приборов	30-7 Альбом I	30-8 Альбом I	30-11, 30-12, 30-13 Альбом I

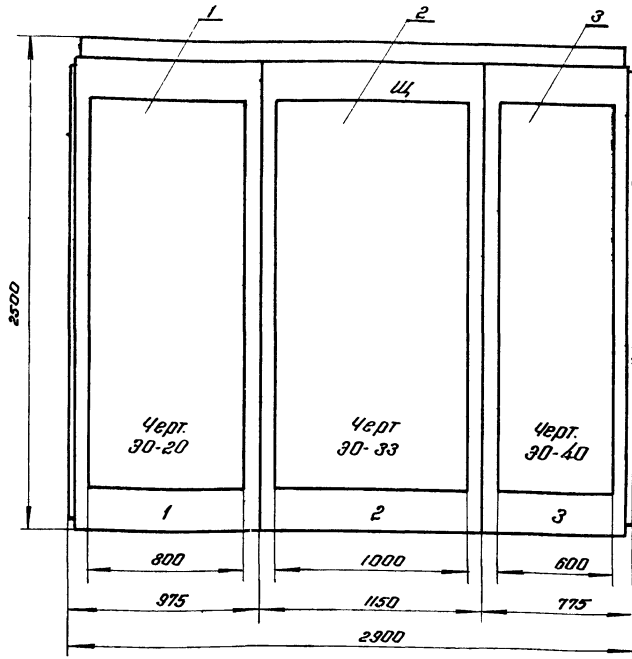
Вид сверху
М1:50



				ТП 901-2-85		30-6	
Изм.	Лист	№ докум.	Подп.	Дата	Выполняющая насосная станция	Лит.	Масса
					производительностью 25-200 м³/ч		
					Щит станций управления ик.		1:20
					Итого размер блочный вид		
					(вариант с электроприводом)	Лист 1	Листов 1
Т. контр.						Мосгипротрактинс	
Гл. спец.						г. Москва	
Н. контр.							
Угб.							

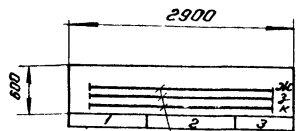
... и дата ...

Вид спереди
Двери шкафов не показаны



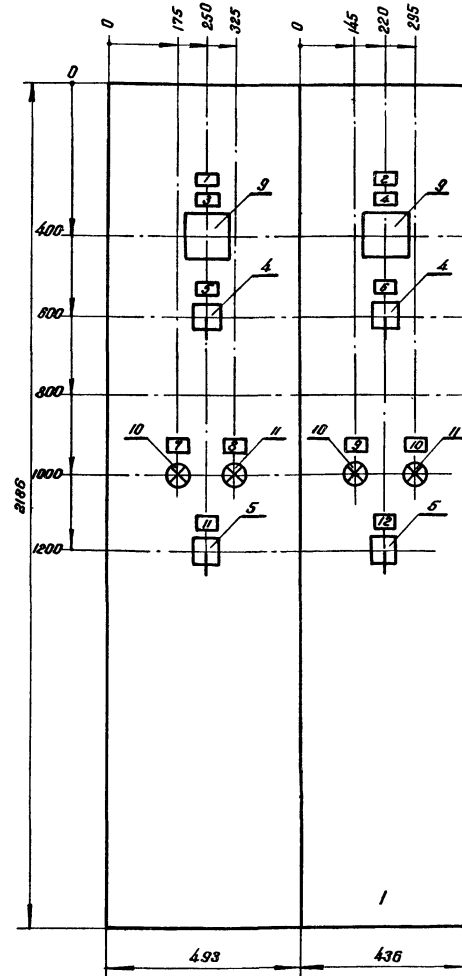
Номер секции	1		
Надписи на дверях шкафов (номера панелей)	1	2	3
Надписи на дверях шкафов (номера и наименования механизмов)	1-я строка	Ввод №1 ~ 380В	1- Насос №1 2- Насос №2
	2-я строка	Ввод №2 ~ 380В	
	3-я строка		3- Вакуум насос 4- Вакуум насос
	4-я строка		5- Вентилятор В-1 6- Вентилятор В-2
Схемы соединений секций щита	30-12	30-14	30-16
Принципиальные схемы приборов	30-7 Альбом I	30-8 Альбом I	30-11, 30-12 Альбом I

Вид сверху
М1:50

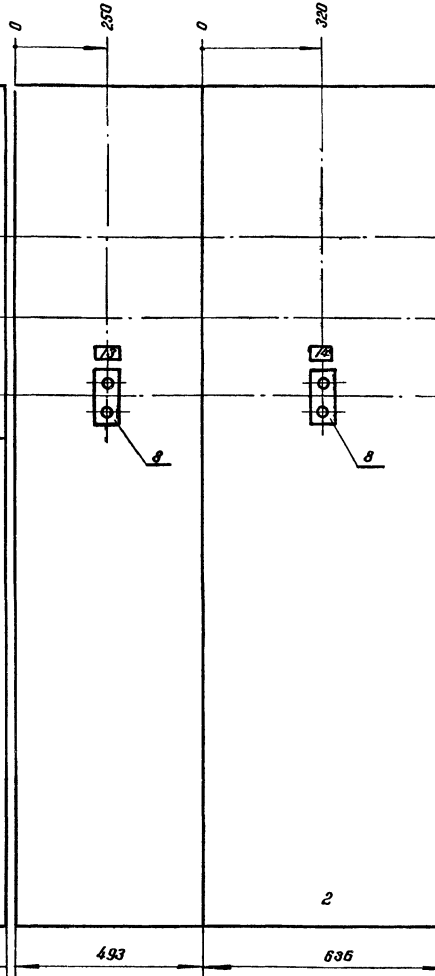


Щиты силовые
~ 380 В, 200 А

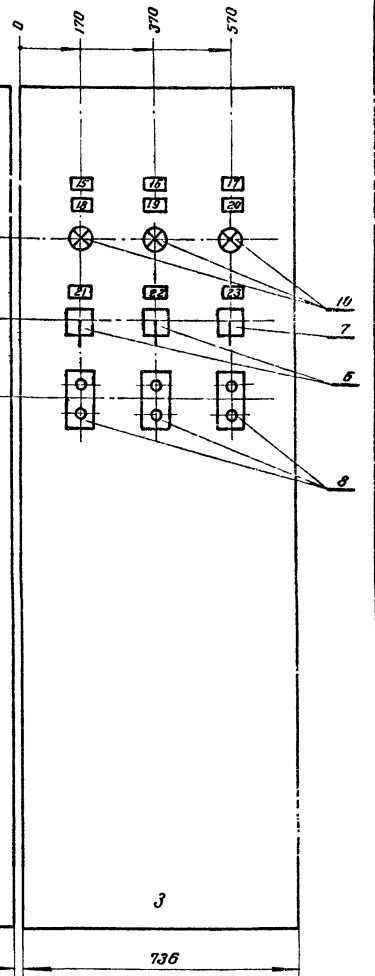
Левая и правая двери шкафа панели 1
Вид спереди М1:10



Левая и правая двери шкафа панели 2
Вид спереди М1:10



Дверь шкафа панели 3
Вид спереди М1:10



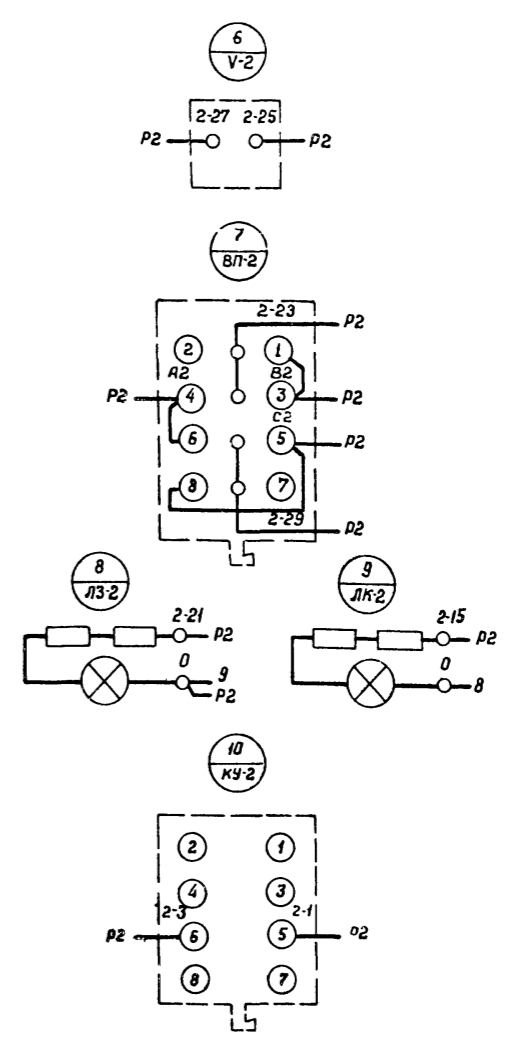
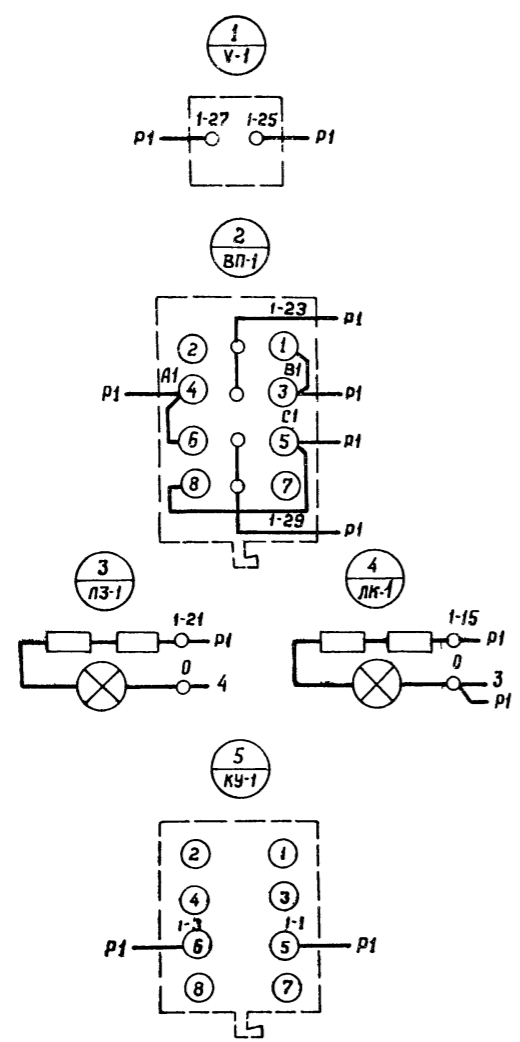
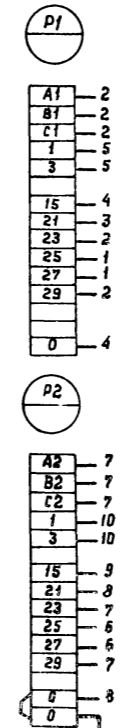
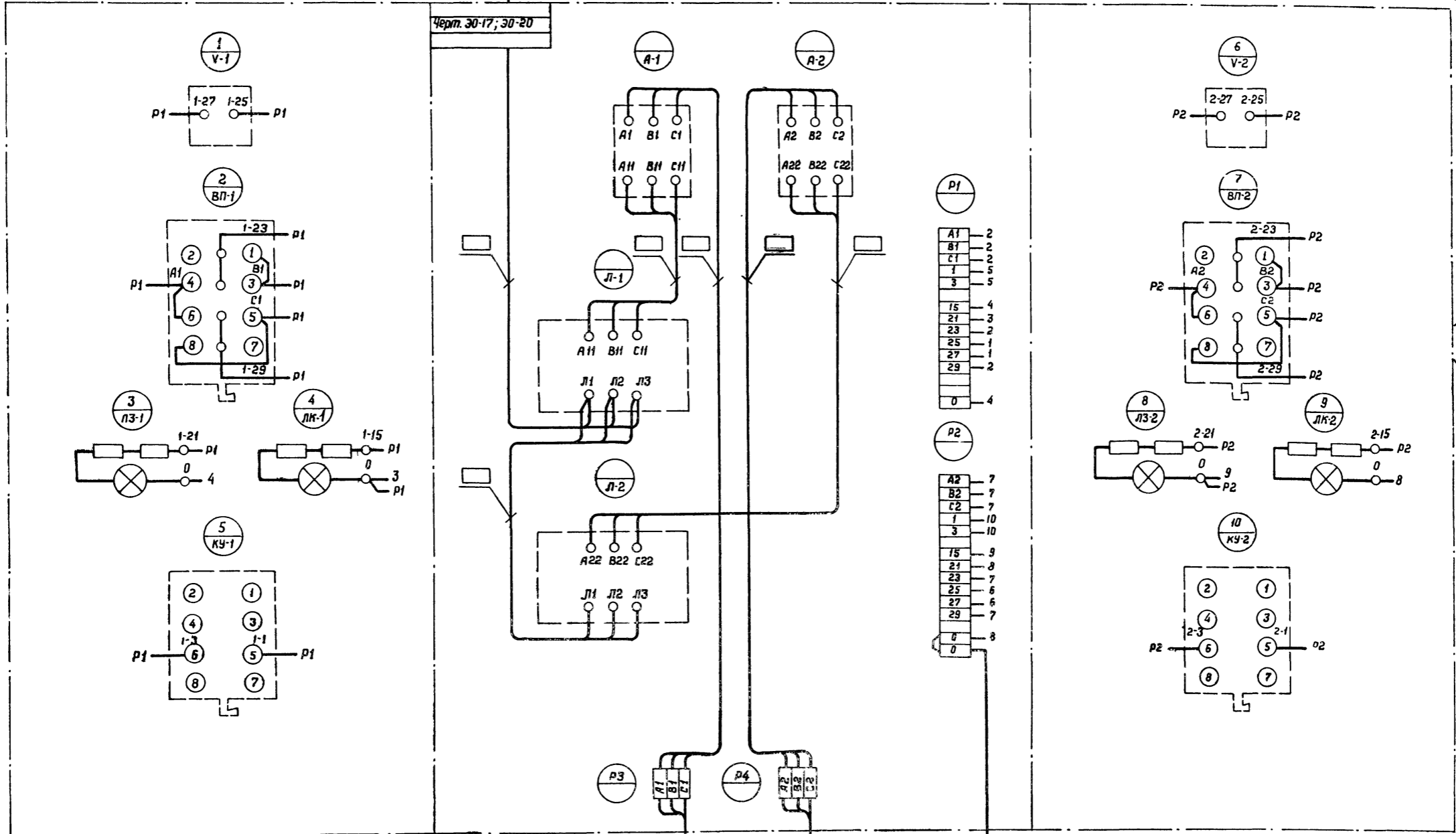
1. Технические данные электрооборудования - черт. 30-10
2. Перечень надписей - черт. 30-11.

				ТП 901-2-85		30-7	
Изм.	Лист	№ докум.	Подп.	Дата	Водопроточная насосная станция производительностью 25-200 м³/ч.	Лист	Масса
					Щит станций управления щит II типоразмер. Общий вид. (Вариант без электроотопления)		
Разработ.	Бурдыгин						1 20
Проектиров.	Беняминав						
Г. контр.						Лист 1	Листа 61
И. спец.	Заболотин					Мосгипротранс	
И. контр.						г. Москва	
Утв.	Моклицы						

Левая дверь шкафа панели 1 (Вид со стороны монтажа)

Панель 1 (Вид спереди)

Правая дверь шкафа панели 1 (Вид со стороны монтажа)



Технические данные электрооборудования-
черт 30-18 и 30-21.

Подписать к черт. 30-13, 30-14

Линия склейки

Альбом II

Тех. проект

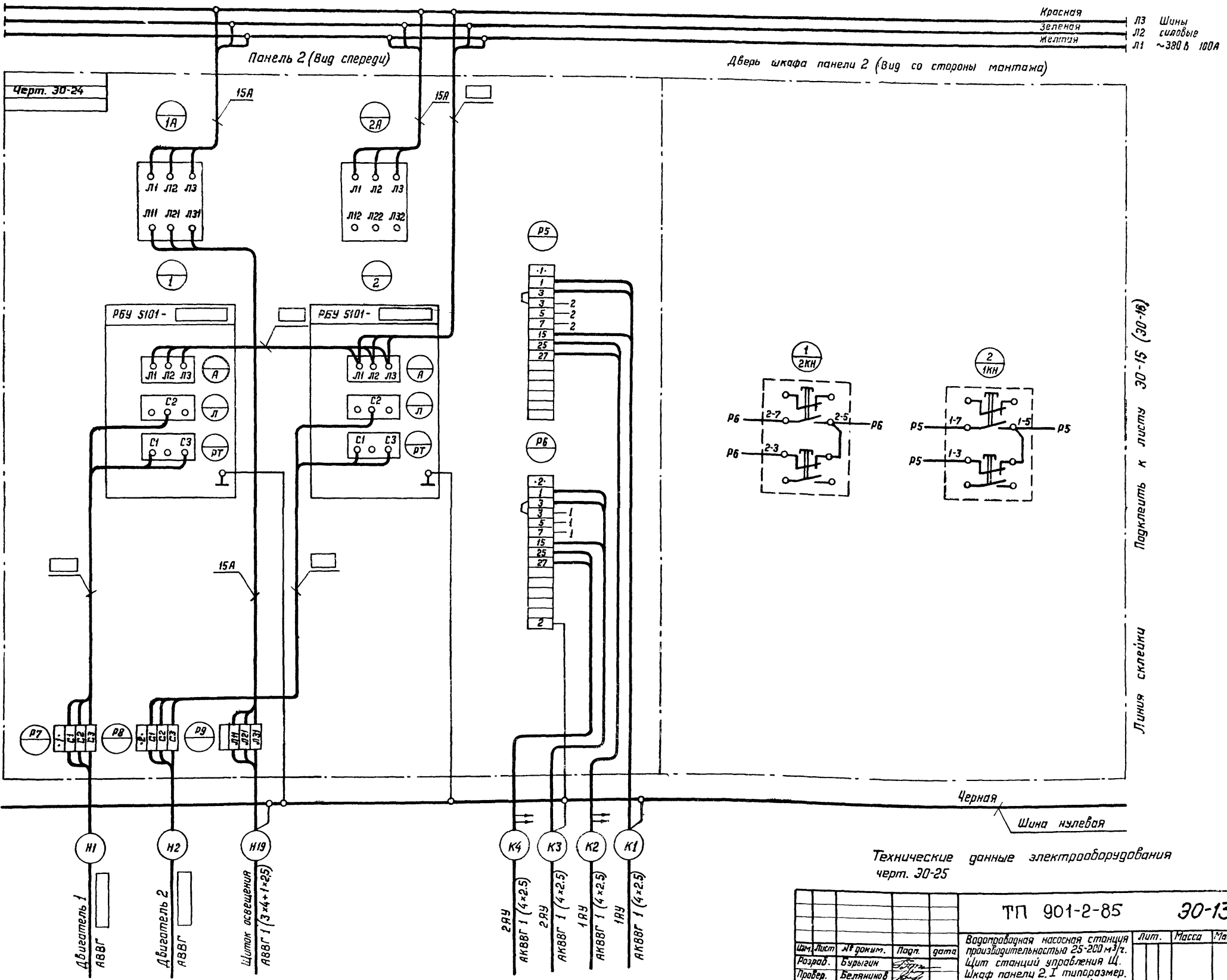
				ТП 901-2-85		ЭП-12	
				Водопробивная насосная станция		Лит.	Масса
				производительностью 25-200 м³/ч			
				Щит станция управления щ			
				шкаф панели I-IV типоразмер		Лист 1	Листов 1
				Схема соединения.		Мосгипротранс г Москва	
Изм.	Лист	№ докум	Подп.	дата			
Разраб.	Будыгин						
Пробер.	Белянинов						
Т контр.							
И спец. атт.	Завалотин						
И контр.							
Этберг.	Маскалец						

Альбом II

Типовой проект

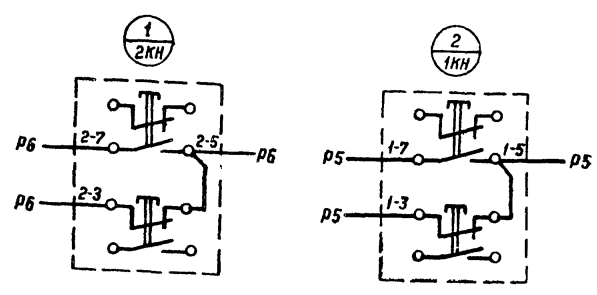
Лист № 02 из 02
 Разр. и дата: 10.01.85
 Изм. № 01 от 10.01.85
 Проект и монтаж

Линия абрета
 Подключить к черт. ЭП-12



Красная Л3 Шины
 Зеленая Л2 силовые
 Желтая Л1 ~380 В 100А

Дверь шкафа панели 2 (Вид со стороны монтажа)



Линия склейки
 Подключить к листу ЭП-15 (ЭП-16)

Черная
 Шина нулевая

Технические данные электрооборудования
 черт. ЭП-25

				ТП 901-2-85			ЭП-13		
Изм.	Лист	№ докум.	Подп.	дата	Водотворная насосная станция производительностью 25-200 м³/ч. Щит станций управления Щ. Шкаф панели 2. I типоразмер. Схема соединений.	Лит.	Масса	Масшт.	
Разраб.	Взыгин								
Провер.	Белянинов								
Т. контр.						Лист 1	Листов 1		
Ил. сп. отр.	Заболотин					Мосгипротранс г. Москва			
И. контр.									
Утв.	Масналец								

15384-02

капирова Л.

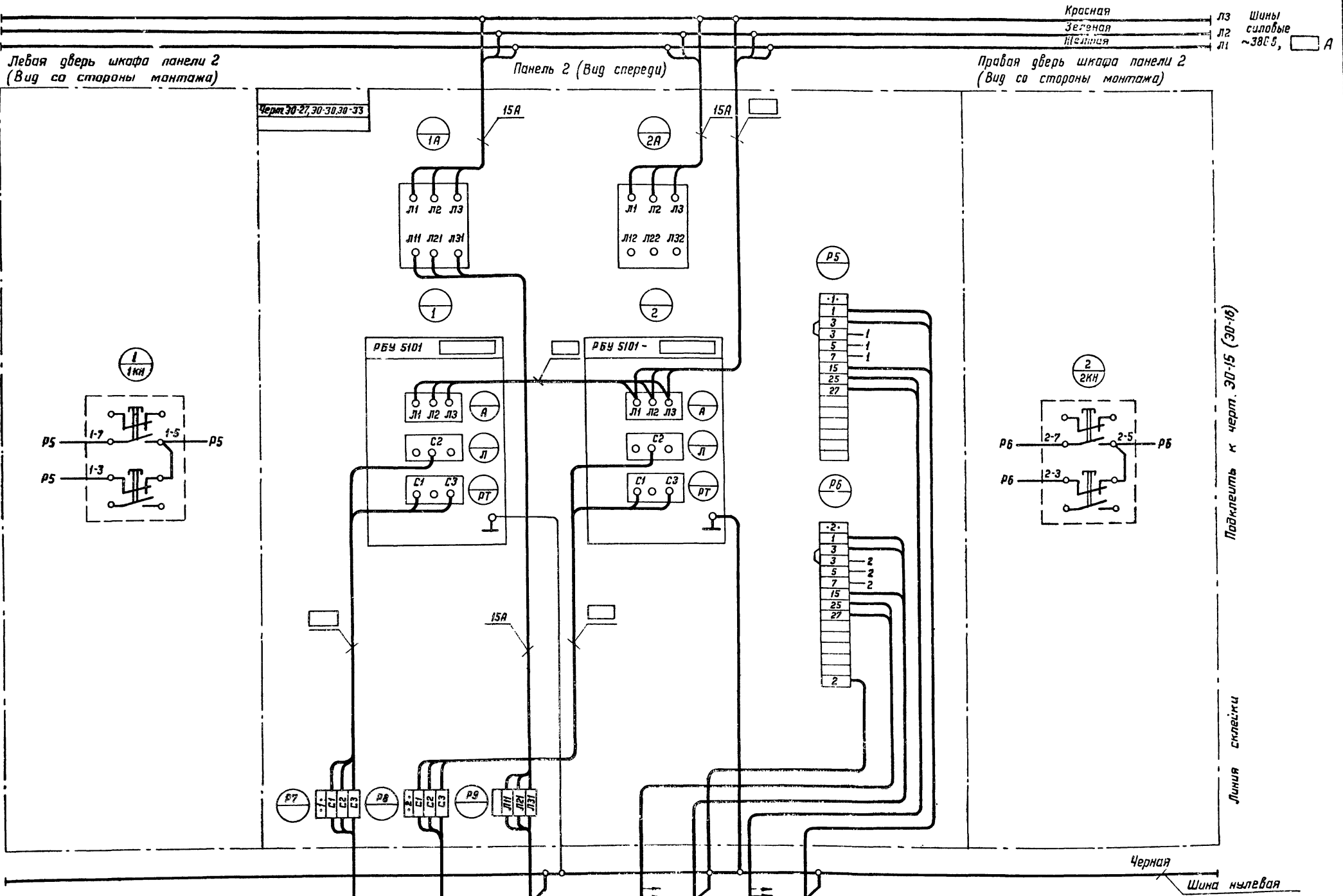
фронт 22

71-06

Альбом II

Технический проект

Изм. и дата
Изм. и дата
Изм. и дата
Изм. и дата
Изм. и дата



Левая дверь шкафа панели 2
(Вид со стороны монтажа)

Панель 2 (Вид спереди)

Правая дверь шкафа панели 2
(Вид со стороны монтажа)

Красная Л3 Шины
Зеленая Л2 силовые
Желтая Л1 ~380В, А

Черт. 30-27, 30-30, 30-33

Подключить к черт. 30-12

Подключить к черт. 30-15 (30-16)

Линия обреза

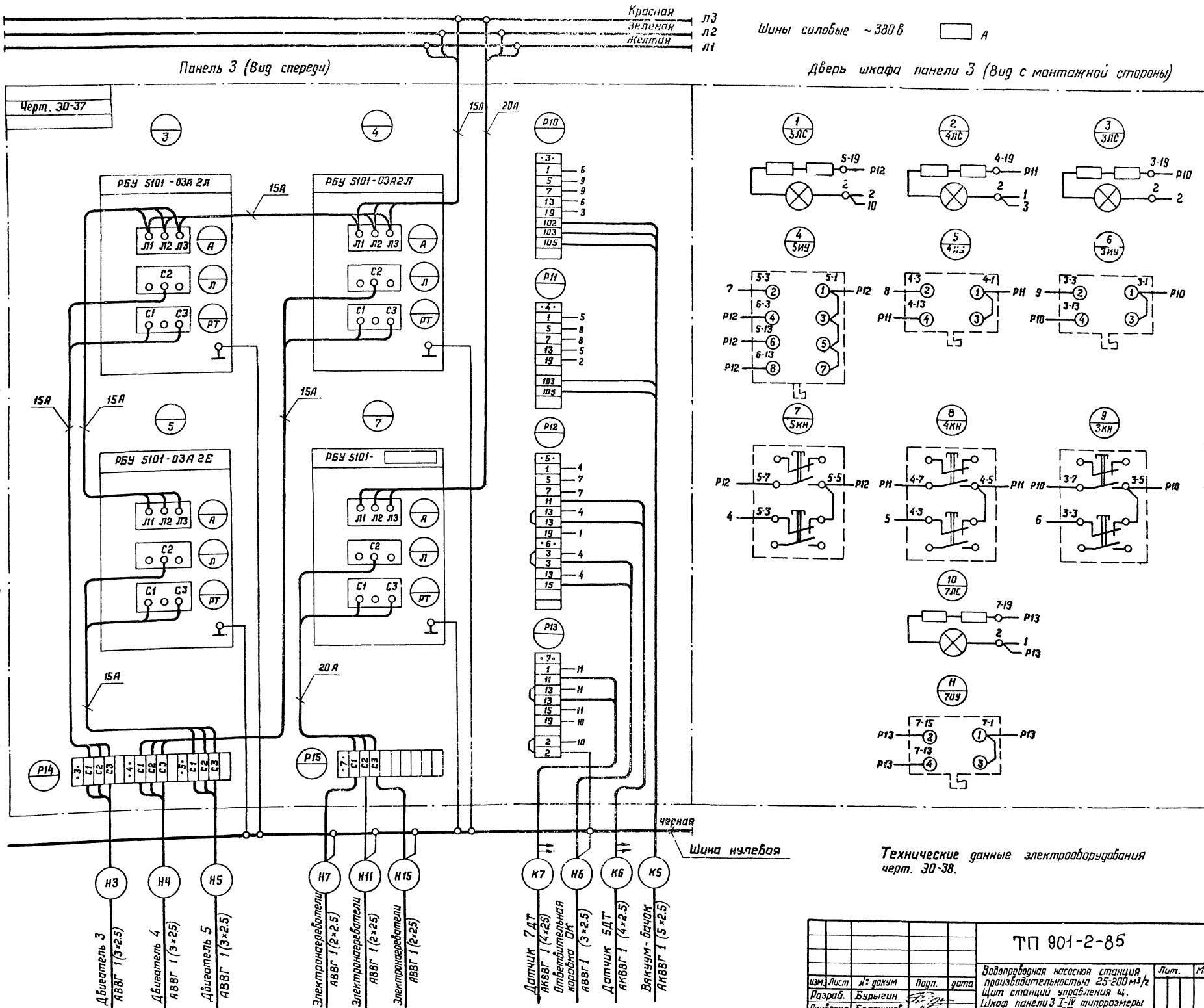
Линия склейки

Черная Шина нулевая

Технические данные электрооборудования
черт. 30-28, 30-31 и 30-34

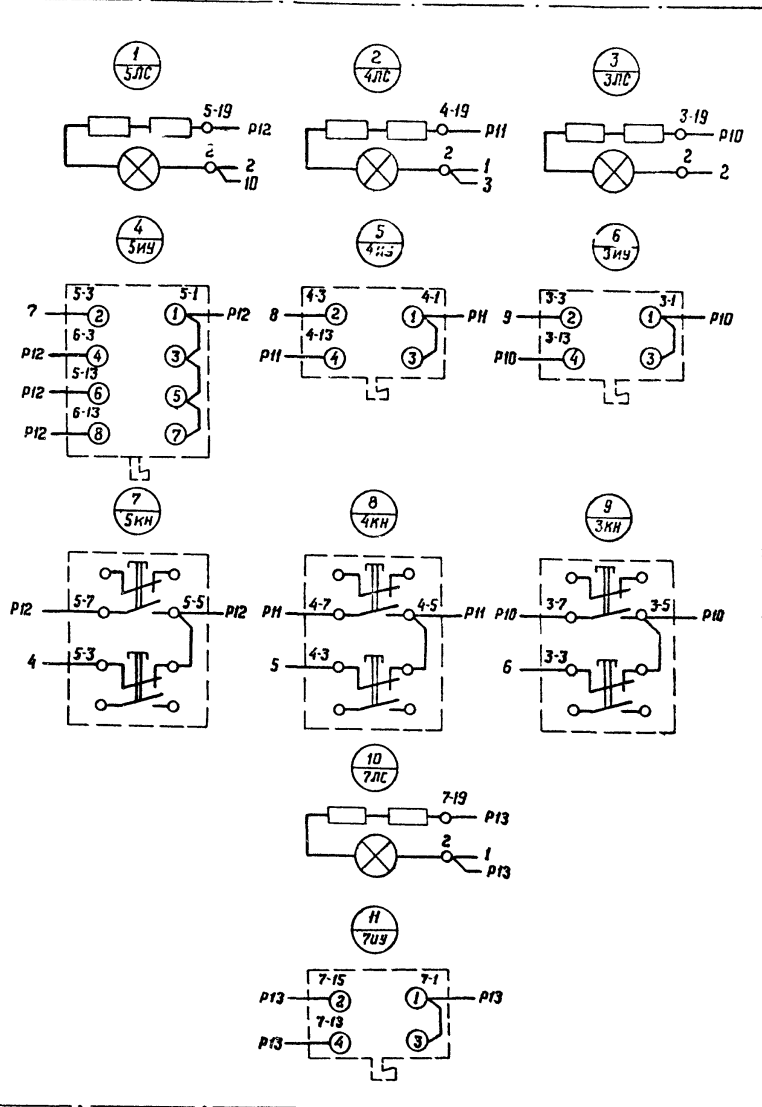
- Н1 АБВГ 1
- Н2 АБВГ 2
- Н19 Щиток освещения АБВГ 1 (3x4+1x2.5)
- К4 2АУ АБВГ 1 (4x2.5)
- К3 2АУ АБВГ 1 (4x2.5)
- К2 1АУ АБВГ 1 (4x2.5)
- К1 1АУ АБВГ 1 (4x2.5)

				ТП 901-2-85		30-14		
Изм.	Лист	№ докум.	Подп.	Дата	Водопробная насосная станция производительностью 25-200 м³/ч	Лит.	Масса	Масшт.
Разраб.	Бирюкин	Беляничев			Щит станции управления Щ			
Проверил	Беляничев				Щкаф панели 2 II-IV типоразмеры.	Лист 1	Листов 1	
Т. контр.					Схема соединений.			
Ил спец. отв.	Заболотин							
И контр.								
Утв.	Москалец							



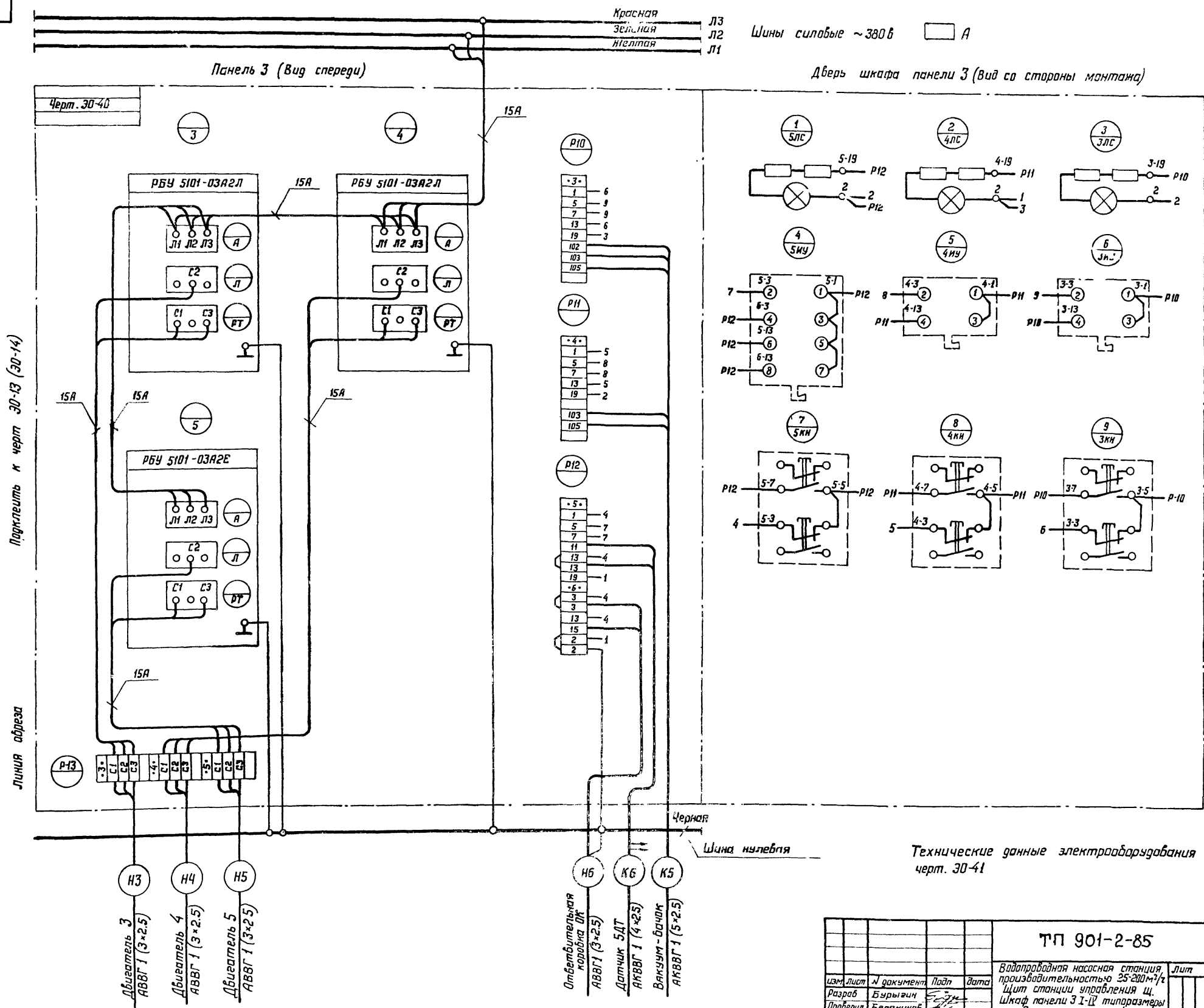
Шины силовые ~380 В

дверь шкафа панели 3 (вид с монтажной стороны)



Технические данные электрооборудования черт. 30-38.

ТП 901-2-85			30-15				
изм. Лист	№ докум	Подп.	дата	Водопродвижная насосная станция производительностью 25-200 м³/ч	Лист	Масса	Масштаб
Разработ.	Бурьгин			Щит станций управления ч. 4.			
Проверил	Белякин			Щаф панели 3 I-IV типоразмеры	Лист 1	Листов 1	
Т. контр.				Схема соединений (Вариант с электроталлением)			
Исполн.	Заболотин				Мосгипротранс		
Утв.	Маскалец				г Москва		



Черт. 30-40

Подключить к черт. 30-13 (30-14)
Линия обреза

Красная Л3
Зеленая Л2
Желтая Л1
Шины силовые ~380 В □ А

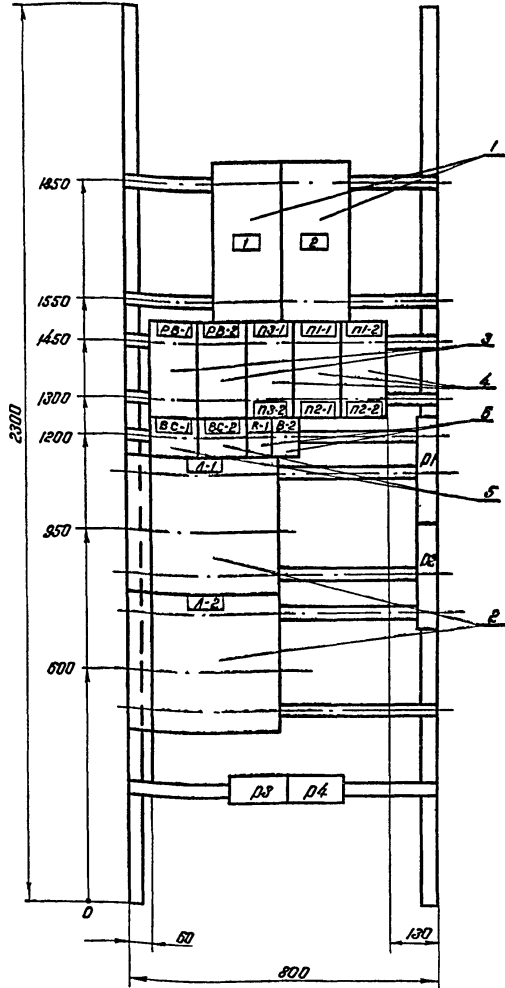
Дверь шкафа панели 3 (вид со стороны монтажа)

Технические данные электрооборудования черт. 30-41

				ТП 901-2-85			30-16		
Изм. лист	И документ	Подп.	Дата	Водопробная насосная станция, производительность 25-200 м³/ч			Лист	Масса	Масшт.
Разраб.	Бурыгин			Щит станции управления щ.					
Проверил	Белянников			Шкаф панели 3 I-II типоразмеры					
Ил. спец. инж.	Заболотин			Схема соединений			Лист 1	Листов 1	
Ил. констр.				(вариант без электроаталения)			МОСГИПРОТРАНС		
Утв.	Маскалец						г. Москва		
				15384-02			Копировал Шенгел		
							формат 22		

41-06

Типовой проект 901-2-85 Альбом II



1. Технические данные электрооборудования - черт. 30-18.
2. Перечень надписей - черт. 30-19.

				30-17				
Изм	Лист	№ докум.	Подп.	Дата	Водородная насосная станция производительностью 25-200 м ³ /ч. Центр станции управления ищ. Панель I-III типоразмеры. Общий вид.	Лит.	Лист	Листов
								1-10
Исполн.	Провер.	Инженер	Инженер	Инженер				
М.П.	М.П.	М.П.	М.П.	М.П.				
						Мосгипротранс г. Москва		

Копировал Швец Формат 12

Альбом II
Типовой проект

Изм. №, лист, дата, Взам. инв. №, Инв. № докум., Подп. и дата

Поз.	Панель	Обозн. по схеме	Наименование	Мат.	Тип	Имя и данные членов ЦКБ В.В. У.А. У.В.	Данные по заказу и дополнительные технические данные	Примечание
1	1	A-1 A-2	Выключатель автоматический	2	A324	~380 100	Тн.р. <input type="checkbox"/> А	См. 30-7 Альбом I
2	1	A-1 A-2	Контактор	2	КТ 7013	~380 100 ~220		
3	1	РВ-1 РВ-2	Реле времени	2	РЗВ 613	~110	1 з. и 1 р. конт. в.в. 2-3.5С	
4	1	П1-1 П1-2 П2-1 П2-2 П3-1 П3-2	Предохранитель	6	ПРС-20-П	~440 20	Эл. вст. 16А	
5	1	ВС-1 ВС-2	Выпрямитель Селеновый	2	40ЕДВГ	03 ~280		
6		Р-1 Р-2	Резистор	2	ПРВ-50		50 Вт. ±100 Ом ±10%	

30-18

Изм	Лист	№ докум.	Подп.	Дата	Водородная насосная станция производительностью 25-200 м ³ /ч. Центр станции управления ищ. Панель I-III типоразмеры. Технические данные электрооборудования.	Лит.	Лист	Листов
								1
						Мосгипротранс г. Москва		

Копировал Швец Формат 12

Альбом II
Типовой проект

Изм. №, лист, дата, Взам. инв. №, Инв. № докум., Подп. и дата

Панель	Надпись	Обозн. по схеме	Место надписи	Текст надписи	Примечание
1	1	A-1	Табличка	Ввод №1 ~ 380 В	
1	2	A-2		Ввод №2 ~ 380 В	

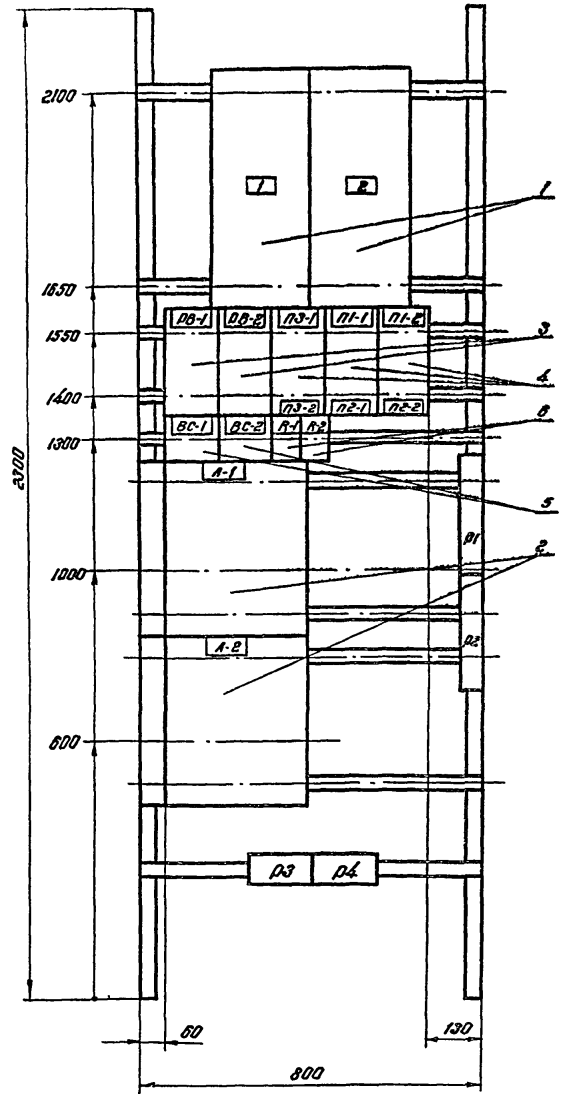
30-19

Изм	Лист	№ докум.	Подп.	Дата	Водородная насосная станция производительностью 25-200 м ³ /ч. Центр станции управления ищ. Панель I-III типоразмеры. Перечень надписей.	Лит.	Лист	Листов
								1
						Мосгипротранс г. Москва		

Копировал Швец Формат 12

30-20

Альбом I
Тиловой проект 90/1-2-85



- 1. Технические данные электрооборудования черт 30-21.
- 2. Перечень надписей - черт 30-22

30-20					
Изм	Лист	№ докум.	Подп.	Дата	Водопродвижная насосная станция производительностью 25-200 м³/ч.
	Разраб.	Бурягин	Б.В.	1987	Щит станций управления ш. Панель I, III-IV типоразмеры. Общий вид
	Пробер.	Белянинов	В.В.	1987	
	Г. контр.				
	Исполнит.	Заболотин	И.В.		
	Н. контр.				
	Угв.	Маскалец	Л.В.		
					Лист 1 Листов 1
					Мосгипротранс г. Москва

Копировал Швецъ формат 12

Поз.	Панель	Обозн. по схеме	Наименование	Кол.	Тип	Номин. данные цепей			Данные по заказу и типичные технические данные	Примечание
						У, В	У, А, В	У, В		
1	A-1 A-2	A-1 A-2	Выключатель автоматический	2	A3134	-380	200	-	У.н.р. □ А	см. 30-7 Альбом I
2	A-1 A-2	A-1 A-2	Контактор	2	KT7023C	-380	180	~220		
3	PB-1 PB-2	PB-1 PB-2	Реле времени	2	P3B B13	-	-	-110	1 з. и 1 р. конт. В.В. = 2-3.5C	
4	P1-1 P1-2 P2-1 P2-2 P3-1 P3-2	P1-1 P1-2 P2-1 P2-2 P3-1 P3-2	Предохранитель	6	ПРС-20-П	-440	20	-	У.н. В.ст. = 12А	
5	BC-1 BC-2	BC-1 BC-2	Выпрямитель селеновый	2	40ЕД8Г	-	0.3	~220		
6	R-1 R-2	R-1 R-2	Резистор	2	P33 50				50 Вт. 4700 Ом ± 10%	

30-21

Изм	Лист	№ докум.	Подп.	Дата	Водопродвижная насосная станция производительностью 25-200 м³/ч.
	Разраб.	Бурягин	Б.В.	1987	Щит станций управления ш. Панель I, III-IV типоразмеры.
	Пробер.	Белянинов	В.В.	1987	Технические данные электрооборудования
	Исполнит.	Заболотин	И.В.		
	Н. контр.				
	Угв.	Маскалец	Л.В.		
					Лист 1 Листов 1
					Мосгипротранс г. Москва

Копировал Швецъ формат 11

Панель	Надпись	Обозн. по схеме	Место надписи	Текст надписи		Примечание
				Текст	Надпись	
1	1	A-1	Табличка	Ввод №1 ~ 380В		
1	2	A-2	—	Ввод №2 ~ 380В		

30-22

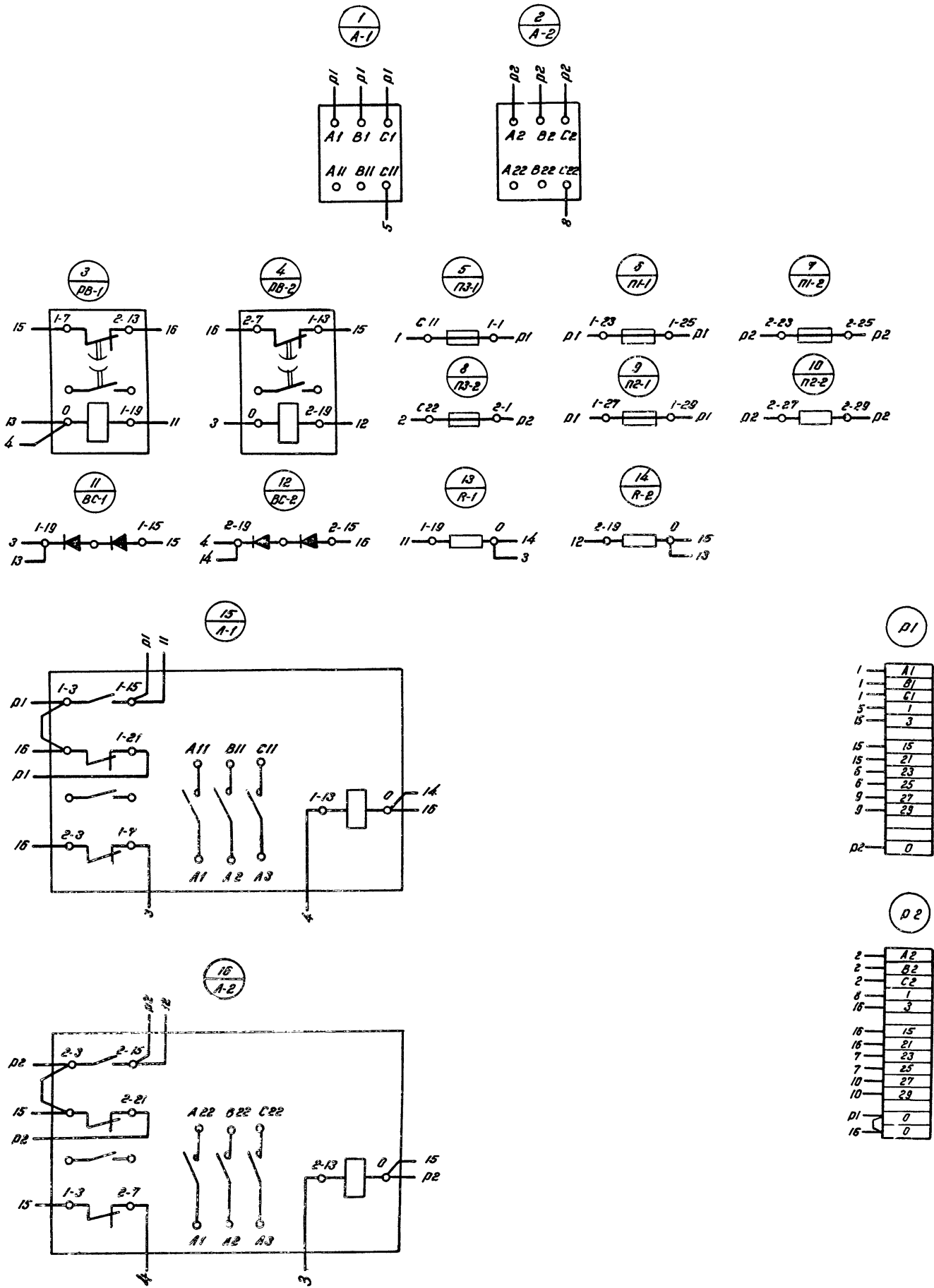
Изм	Лист	№ докум.	Подп.	Дата	Водопродвижная насосная станция производительностью 25-200 м³/ч.
	Разраб.	Бурягин	Б.В.	1987	Щит станций управления ш. Панель I, III-IV типоразмеры.
	Пробер.	Белянинов	В.В.	1987	Перечень надписей.
	Исполнит.	Заболотин	И.В.		
	Н. контр.				
	Угв.	Маскалец	Л.В.		
					Лист 1 Листов 1
					Мосгипротранс г. Москва

Копировал Швецъ

Алюминий

ГОСТ-2-85

Туполобой проект



D1	
1	A1
1	B1
1	C1
5	1
15	3
15	15
15	21
5	23
6	25
9	27
9	29
D2	0

D2	
2	A2
2	B2
2	C2
8	1
16	3
16	15
16	21
7	23
7	25
10	27
10	29
D1	0
15	0

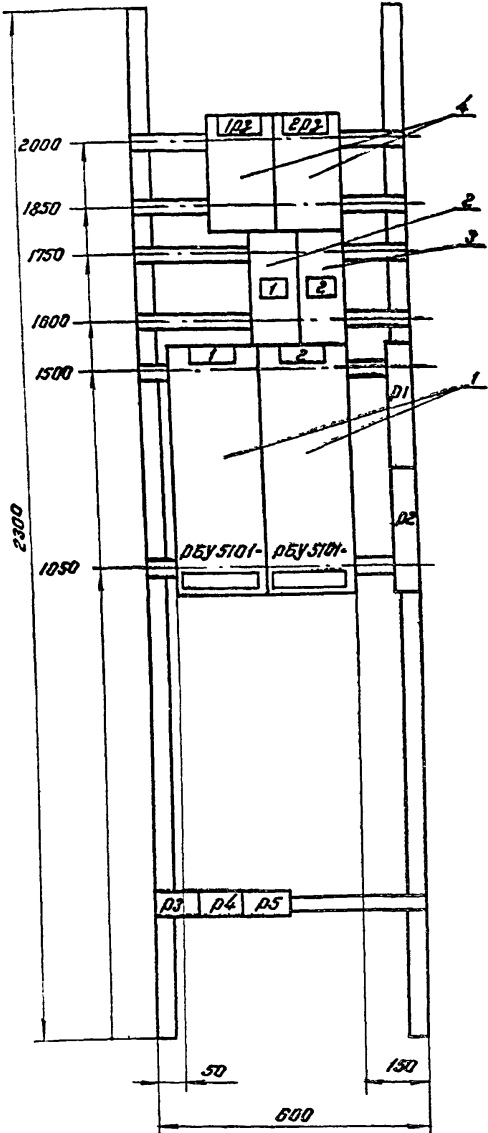
Т. и дата
Взам. инв. №
Инв. № факт.
Подп. и дата

				ЭО-23		
Изм.	Лист	№ докум.	Подп.	Дата	Возобновлена насосная станция	Лит.
					производительность 25-200 м³/ч	Масса
					Щит станции управления Щ	Масштаб
					Панель I, II типоразмеры	
					Схема соединений	Лист / Листов
Т. контр.	Проект.	Задан.	Исполн.		Мосгипротранс г. Москва	
И. контр.						
Утв.						

ЭО-24

Типовой проект ЭО-2-85 Альбом I

Имя, № подл. Дата



1. Технические данные электрооборудования - черт. ЭО-25.

2. Перечень надписей - черт. ЭО-28.

				ЭО-24				
Изм	Лист	№ докум.	Подп.	Дата	Водопроводная насосная станция производительностью 25-200 м³/ч. Щит станций управления Щ. Панель 2, I типоразмер. Общий вид.	Лист	Масса	Листов
Разраб.		Бурьгин						1:10
Пробер.		Белянинов						
Т. контр.								
И. спец.		Заболотин						
И. контр.								
УТВ.		Маскалец						
						Лист 1	Листов 1	
						Мосгипротранс г. Москва		

Копировал Швец - Формат 12

Альбом I

Типовой проект

Имя, № подл. Дата

Поз.	Панель по схеме	Обозн.	Наименование	Кол.	Тип	Номин. данные цепей			Данные по заказу и дополнительные технические данные	Примечание
						U, В	I, А	U, В		
1	2		Блок управления	2	РБУ5101-	380		220		См. ЭО-8 Альбом I
2	2	1А	Выключатель автоматический	1	АП50-3МТ	380	50		Т.н.р. - 6А	
3	2	2А	Выключатель автоматический	1	АП50-3МТ	380	50		Т.н.р. - 6А	
4	2	1рз, 2рз	Реле отрыва фаз	2	Е - 51			330		

ЭО-25

Изм	Лист	№ докум.	Подп.	Дата	Водопроводная насосная станция производительностью 25-200 м³/ч. Щит станций управления Щ. Панель 2, I типоразмер. Технические данные электрооборудования.	Лист	Лист	Листов
Разраб.		Бурьгин					1	1
Пробер.		Белянинов						
И. спец.		Заболотин						
И. контр.								
УТВ.		Маскалец						
						Мосгипротранс г. Москва		

Копировал Швец - Формат 12

Альбом II

Типовой проект

Имя, № подл. Дата

Панель	Надпись	Обозн. по схеме	Место надписи	Текст надписи	Примечание
2	1	1А	Табличка	Освещение	
2	2	2А	"	Резерв	

ЭО-26

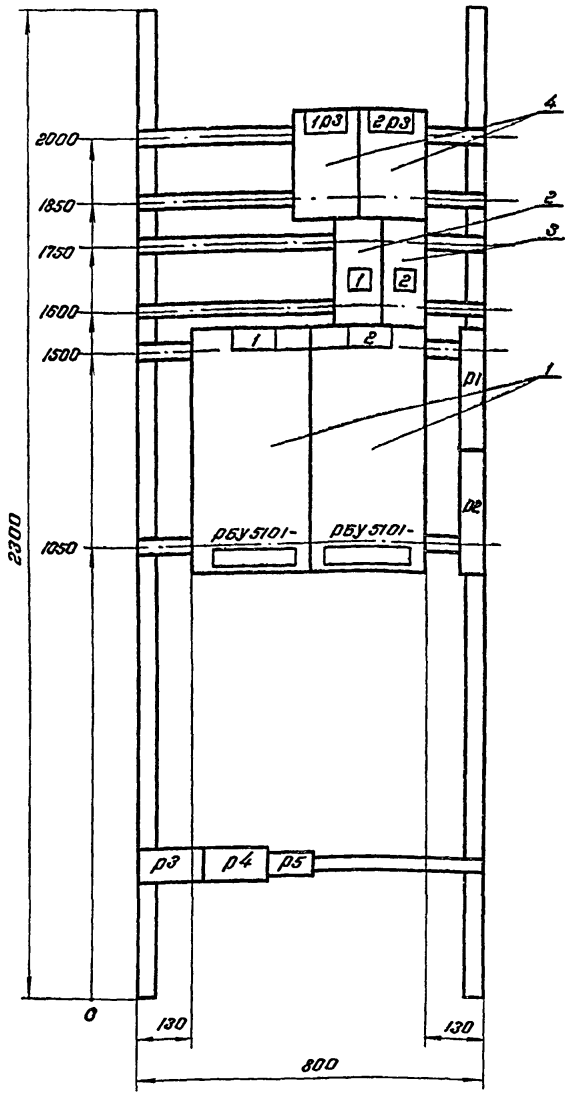
Изм	Лист	№ докум.	Подп.	Дата	Водопроводная насосная станция производительностью 25-200 м³/ч. Щит станций управления Щ. Панель 2, I типоразмер. Перечень надписей.	Лист	Лист	Листов
Разраб.		Бурьгин					1	1
Пробер.		Белянинов						
И. спец.		Заболотин						
И. контр.								
УТВ.		Маскалец						
						Мосгипротранс г. Москва		

Копировал Швец - Формат 12

Л2-06

Типовой проект 901-2-85 Альбом I

Имя, № листа Подп. и дата



1. Технические данные электрооборудования черт. 30-28.
2. Перечень надписей - черт. 30-29.

				30-27				
Изм	Лист	№ докум.	Подп.	Дата	Водопробная насосная станция производительностью 25-200л/ч	Лист	Масса	Масштаб
	Разраб.	Бурягин	Бурягин		Щит станций управления ц. Панель 2 II типоразмер. Общий вид.			1:10
	Провер.	Белянин	Белянин			Лист 1	Листов 1	
	И. контр.	Заболотин	Заболотин					
	И. спец. контр.	Москалец	Москалец					
	Угв.	Москалец	Москалец					
						Мосгипротранс г. Москва		

Копировал Швец Формат 12

Альбом II

Типовой проект

Имя, № листа Подп. и дата

Поз.	Панель	Обозн. по схеме	Наименование	Кол.	Тип	Номинальные данные цепей		Данные по заказу и дополнительные технические данные	Примечание
						Главной	Упр.		
						V, B	У, А	V, B	
1	2		Блок управления	2	РБУЭ101	~380	□	~220	См. 30-8 Альбом I
2	2	1А	Выключатель Автоматический	1	АП50-3МТ	~380	50	—	У.н.р. - 6.4А
3	2	2А	Выключатель Автоматический	1	АП50-3МТ	~380	50	—	У.н.р. - 4А
4	2	1рз 2рз	Реле отрыва фаз	2	Е-5И	—	—	~380	

30-28

Изм	Лист	№ докум.	Подп.	Дата	Водопробная насосная станция производительностью 25-200л/ч	Лист	Лист	Листов
	Разраб.	Бурягин	Бурягин		Щит станций управления ц. Панель 2 II типоразмер. Технические данные электрооборудования.		1	1
	Провер.	Белянин	Белянин			Мосгипротранс г. Москва		
	И. спец. контр.	Заболотин	Заболотин					
	И. контр.	Москалец	Москалец					
	Угв.	Москалец	Москалец					

Копировал Швец Формат 22

Альбом II

Типовой проект

Имя, № листа Подп. и дата

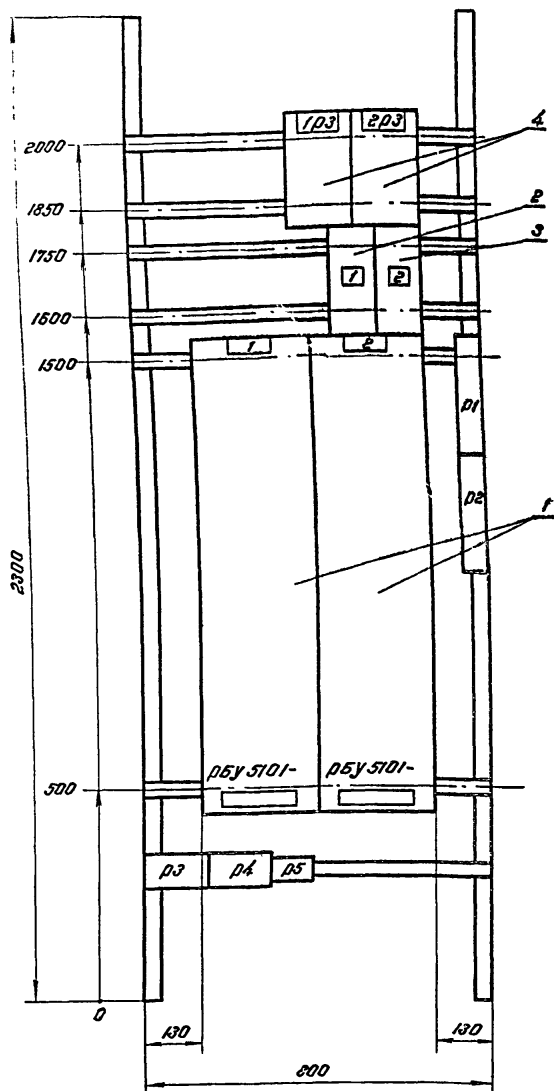
Панель	Надпись	Обозн. по схеме	Место надписи	Текст надписи	Примечание
2	1	1А	Табличка	Освещение	
2	2	2А	— " —	Резерв	

30-29

Изм	Лист	№ докум.	Подп.	Дата	Водопробная насосная станция производительностью 25-200л/ч	Лист	Лист	Листов
	Разраб.	Бурягин	Бурягин		Щит станций управления ц. Панель 2 II типоразмер. Перечень надписей.		1	1
	Провер.	Белянин	Белянин			Мосгипротранс г. Москва		
	И. спец. контр.	Заболотин	Заболотин					
	И. контр.	Москалец	Москалец					
	Угв.	Москалец	Москалец					

Копировал Швец Формат 22

90-05



1. Технические данные электрооборудования черт 30-31.
2. Перечень надписей - черт 30-32.

				30-30		
Изм/Лист	№ докум.	Подп.	Дата	Водопробная насосная станция производительностью 25-200 м³/ч. Щит станций управления Щ. Панель 2. II типоразмер. Общий вид.	Лист	Листов
Разработ.	Бурдыгин	Бурдыгин				1-10
Проверил	Белянинов	Белянинов			Лист 1	Листов 1
Г. контр.					Мосгипротранс г. Москва	
И. спец. в.	Заблатин	Заблатин				
И. контр.						
УТВ.	Москалец	Москалец				

Копировал ШМФ формат 12

Поз.	Панель	Обозн. по схеме	Наименование	Кол.	Тип	Помин. дан-ные цепей главной Упр. V, B, JA, V, B	Данные по заказу и дополнител. технические данные	Приме-чание
1	2		Блок управления	2	РБУ 5101- 	~380 -220		См. 30-8 Альбом I
2	2	1А	Выключатель Автоматический	1	АП50-3МТ	~380 50	—	З.н.р. = 5.4А
3	2	2А	Выключатель Автоматический	1	АП50-3МТ	~380 50	—	З.н.р. = 4А
4	2	1 р3, 2 р3	Реле обрыва фаз	2	Е-511	— —	~380	

30-31

Изм/Лист	№ докум.	Подп.	Дата	Водопробная насосная станция производительностью 25-200 м³/ч. Щит станций управления Щ. Панель 2. II типоразмер. Технические данные электрооборудования.	Лист	Листов
Разработ.	Бурдыгин	Бурдыгин				1-1
Проверил	Белянинов	Белянинов			Мосгипротранс г. Москва	
Г. контр.						
И. спец. в.	Заблатин	Заблатин				
И. контр.						
УТВ.	Москалец	Москалец				

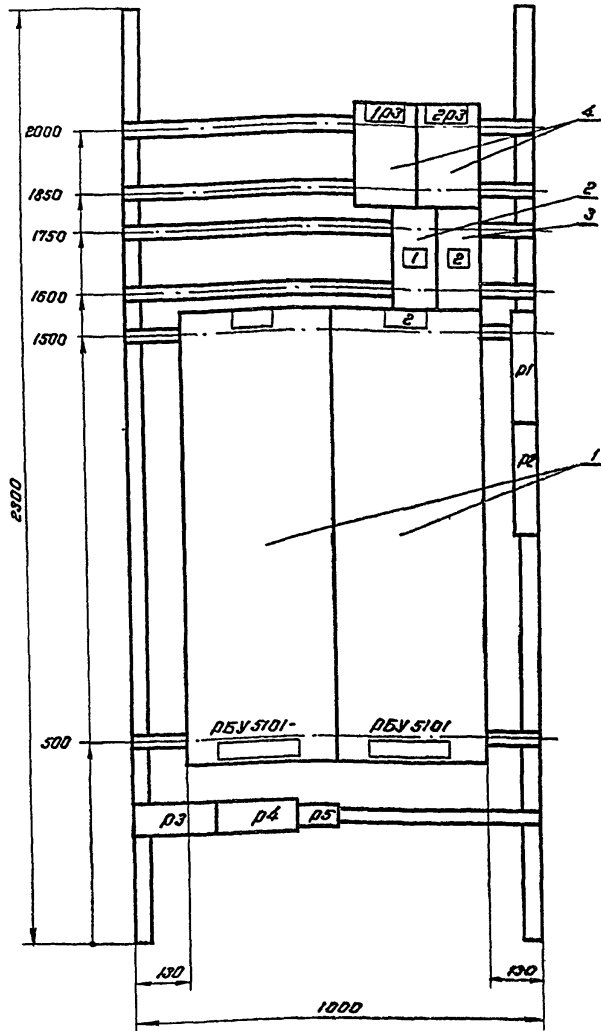
Копировал ШМФ формат 11

Панель	Надпись	Обозн. по схеме	Место надписи	Текст надписи	Приме-чание
2	1	1А	Табличка	освещение	
2	2	2А	— " —	резерв	

30-32

Изм/Лист	№ докум.	Подп.	Дата	Водопробная насосная станция производительностью 25-200 м³/ч. Щит станций управления Щ. Панель 2. II типоразмер. Перечень надписей.	Лист	Листов
Разработ.	Бурдыгин	Бурдыгин				1-1
Проверил	Белянинов	Белянинов			Мосгипротранс г. Москва	
Г. контр.						
И. спец. в.	Заблатин	Заблатин				
И. контр.						
УТВ.	Москалец	Москалец				

Копировал ШМФ формат 11



1. Технические данные электрооборудования - черт. 30-34.

2. Перечень надписей - черт. 30-35

Изм. № 1, 2, 3, 4, 5, 6, 7, 8, 9, 10, 11, 12, 13, 14, 15, 16, 17, 18, 19, 20, 21, 22, 23, 24, 25, 26, 27, 28, 29, 30, 31, 32, 33, 34, 35, 36, 37, 38, 39, 40, 41, 42, 43, 44, 45, 46, 47, 48, 49, 50, 51, 52, 53, 54, 55, 56, 57, 58, 59, 60, 61, 62, 63, 64, 65, 66, 67, 68, 69, 70, 71, 72, 73, 74, 75, 76, 77, 78, 79, 80, 81, 82, 83, 84, 85, 86, 87, 88, 89, 90, 91, 92, 93, 94, 95, 96, 97, 98, 99, 100

				30-33		
Изм. Лист	№ докум.	Подп.	Дата	Водопроводная насосная станция производительностью 25-200 м³/ч. Щит станций управления щ. Панель 2. II типоразмер. Общий вид.	Лист	Листов
Исполн.	Бурьягин	Бурьягин			1	10
Провер.	Белкин	Белкин			Лист 1	Листов 1
И. контр.	Заболотин	Заболотин			Мосгипротранс г. Москва	
Н. контр.	Москалец	Москалец			Мосгипротранс г. Москва	

Копировал Ш... Формат 12

Лист	панель	Обозн. по схеме	Наименование	Кол.	Тип	Номин. дан-ные целей			Данные по заказу и дополнительные технические данные	Приме-чание
						У.В	З.А	У.В		
1	2		Блок управления	2	ДБУ 5101	380		220		См. 30-8 Альбом I
2	2	1А	Выключатель автоматический	1	АП50-3МТ	380	50		У н. р. = 6.4А	
3	2	2А	Выключатель автоматический	1	АП50-3МТ	380	50		У н. р. = 4А	
4	2	1р3, 2р3	Реле обрыва фаз	2	Е-511			380		

30-34

Изм. № 1, 2, 3, 4, 5, 6, 7, 8, 9, 10, 11, 12, 13, 14, 15, 16, 17, 18, 19, 20, 21, 22, 23, 24, 25, 26, 27, 28, 29, 30, 31, 32, 33, 34, 35, 36, 37, 38, 39, 40, 41, 42, 43, 44, 45, 46, 47, 48, 49, 50, 51, 52, 53, 54, 55, 56, 57, 58, 59, 60, 61, 62, 63, 64, 65, 66, 67, 68, 69, 70, 71, 72, 73, 74, 75, 76, 77, 78, 79, 80, 81, 82, 83, 84, 85, 86, 87, 88, 89, 90, 91, 92, 93, 94, 95, 96, 97, 98, 99, 100

Лист	панель	Обознач. по схеме	Место надписи	Текст надписи	Приме-чание
2	2	2А	— " —	резерв	

30-35

Изм. № 1, 2, 3, 4, 5, 6, 7, 8, 9, 10, 11, 12, 13, 14, 15, 16, 17, 18, 19, 20, 21, 22, 23, 24, 25, 26, 27, 28, 29, 30, 31, 32, 33, 34, 35, 36, 37, 38, 39, 40, 41, 42, 43, 44, 45, 46, 47, 48, 49, 50, 51, 52, 53, 54, 55, 56, 57, 58, 59, 60, 61, 62, 63, 64, 65, 66, 67, 68, 69, 70, 71, 72, 73, 74, 75, 76, 77, 78, 79, 80, 81, 82, 83, 84, 85, 86, 87, 88, 89, 90, 91, 92, 93, 94, 95, 96, 97, 98, 99, 100

				30-34		
Изм. Лист	№ докум.	Подп.	Дата	Водопроводная насосная станция производительностью 25-200 м³/ч. Щит станций управления щ. Панель 2. II типоразмер. Технические данные элементов электродоборудования.	Лист	Листов
Исполн.	Бурьягин	Бурьягин			1	1
Провер.	Белкин	Белкин			Мосгипротранс г. Москва	
И. контр.	Заболотин	Заболотин			Мосгипротранс г. Москва	
Н. контр.	Москалец	Москалец			Мосгипротранс г. Москва	

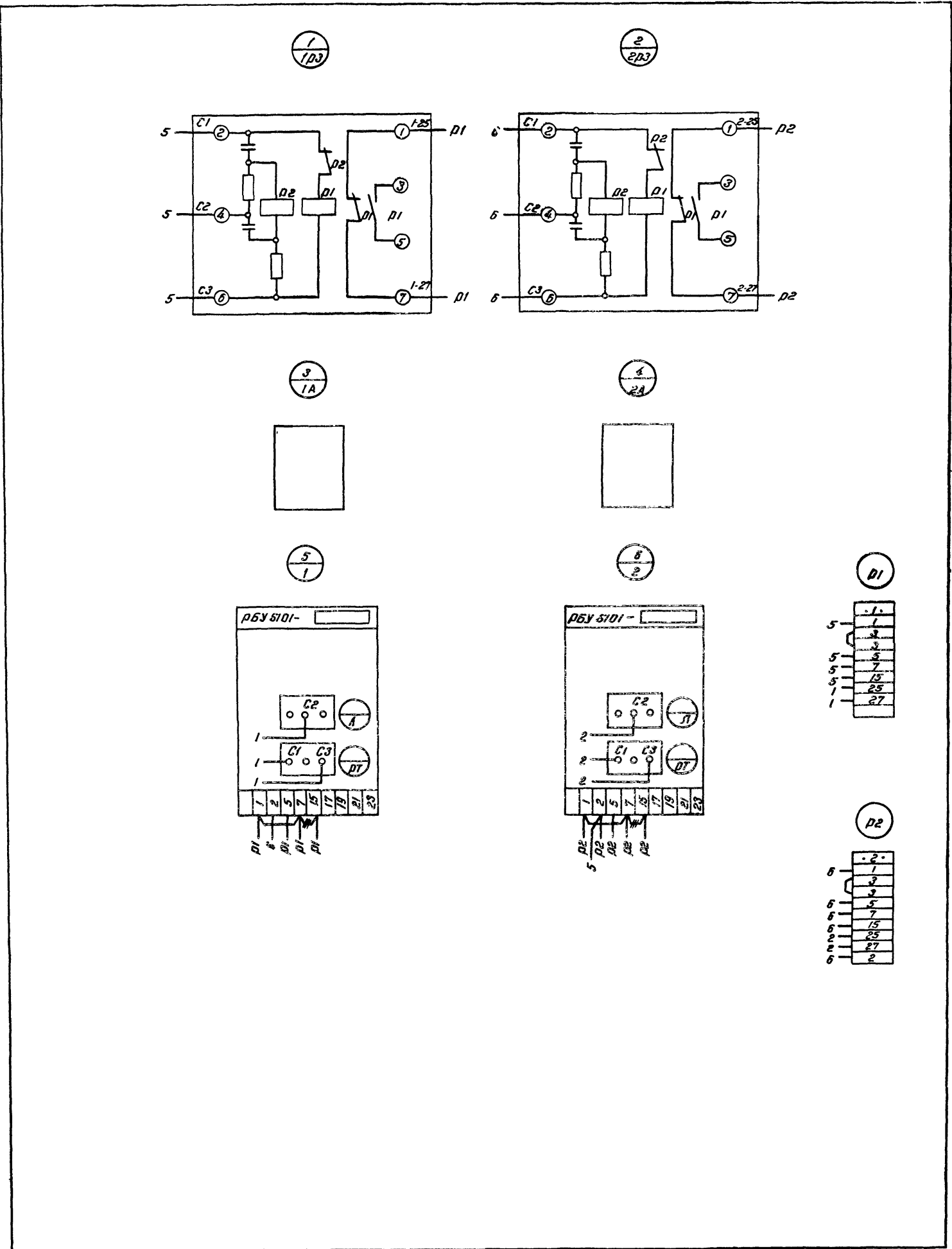
Копировал Ш... Формат 11

				30-35		
Изм. Лист	№ докум.	Подп.	Дата	Водопроводная насосная станция производительностью 25-200 м³/ч. Щит станций управления щ. Панель 2. II типоразмер. Перечень надписей	Лист	Листов
Исполн.	Бурьягин	Бурьягин			1	1
Провер.	Белкин	Белкин			Мосгипротранс г. Москва	
И. контр.	Заболотин	Заболотин			Мосгипротранс г. Москва	
Н. контр.	Москалец	Москалец			Мосгипротранс г. Москва	

Копировал Ш... Формат 11

Вид спереди

Типовой проект 51-1-15



— III — Демонтировать

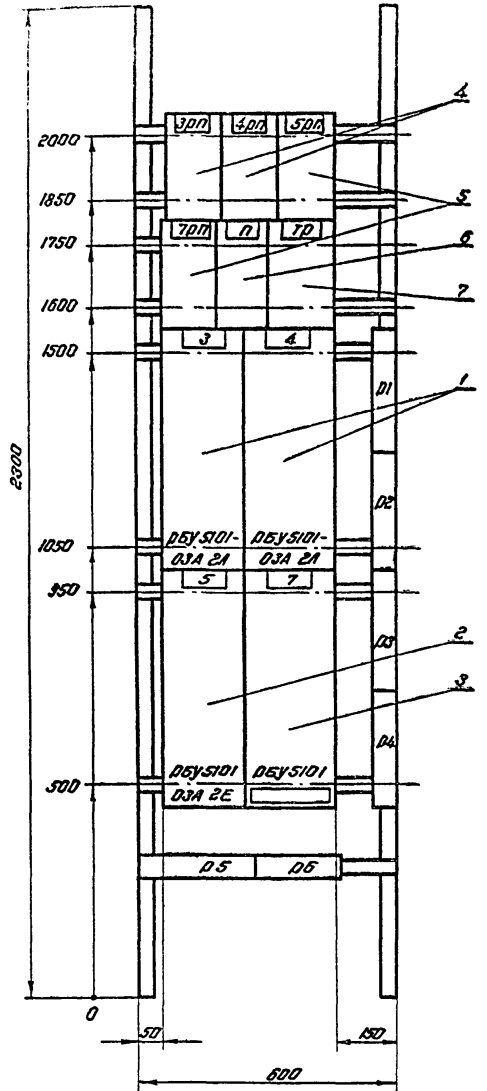
Исполнитель: [Blank] Проверка: [Blank] Дата: [Blank]

				30-36		
Изм.	Лист	№ докум.	Полн.	Лист	Всего	Всего
Разраб.	Бурдыкин					
Провер.	Белынина					
Г. контр.						
И. контр.	Заболотин					
УТВ.	Москалина					
				Вспомог. для насосной станции производительностью 25-30 м³/ч Шит стальной углового ц. Панель 2-й типоразмеры Схема соединений		
				Лист 1 Листов 1 Мосгипротранс г. Москва		
				Копирован Ш... Формат 2:		

13-06

Типовой проект 901-2-85

Лист № 1 из 1



Технические данные электрооборудования черт. 90-38

				90-37		
Изм. Лист	№ докум.	Подп.	Дата	Водопробная насосная станция производительностью 25-200 м³/ч	Лист	Масса
Проект	Бурлакин	Б.В.		Щит станций управления щ. Панель 3-IV типоразмера (вариант с электрооборудованием)	1	1:10
У. контр.	Заболотин	Щ.В.			Лист 1	Листов 1
И. спец. пр.	Заболотин	Щ.В.			Мосгипротранс г. Москва	
И. контр.	Заболотин	Щ.В.			Мосгипротранс г. Москва	
У.Г.В.	Москалец	Щ.В.			Мосгипротранс г. Москва	

Копировал Шен Формат 12

Поз.	Панель	Обозн. по схеме	Наименование	кол.	Тип	Номин. дан-ные цепей		Данные по заказу и дополнительные технические данные	Приме-чание
						Главной	З.р.		
В.В.	З.А	В.В.							
1	3		Блок управления	2	РБУ 5101-ДЗЛ 2А	~380	4	~220	
2	3		Блок управления	1	РБУ 5101-ДЗЛ 2Е	~380	1.6	~220	
3	3		Блок управления	1	РБУ 5101	~380		~220	См. 90-13 Альбом 1
4	3	3рп, 4рп	Реле промежуточное	2	РЭ-21			~12	ЭЗ и ЗР. конт. 2 пр. 302, 145, 150
5	3	5рп, 7рп	Реле промежуточное	2	РЭ-21			~220	ЭЗ и ЗР. конт. 2 пр. 302, 145, 152
6	3	П	Предохранитель	1	ПРС-Б-П	440	3		3 пр. В ст. -1А
7	3	Тр	Трансформатор	1	ТБСЗ-0,053				~220/12В БЗДА Исполнение 2

90-38

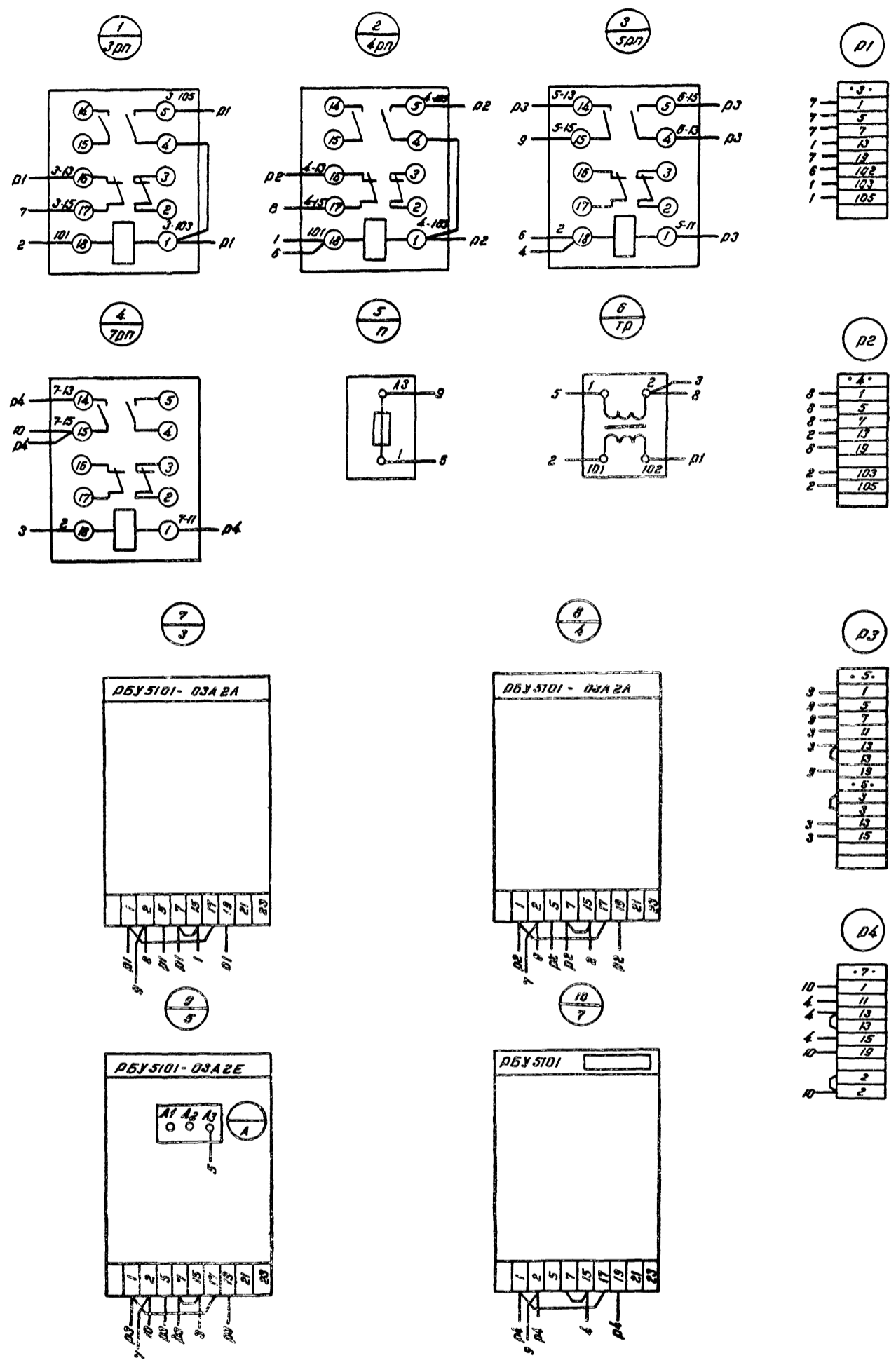
				90-37		
Изм. Лист	№ докум.	Подп.	Дата	Водопробная насосная станция производительностью 25-200 м³/ч	Лист	Лист
Проект	Бурлакин	Б.В.		Щит станций управления щ. Панель 3-IV типоразмера (вариант с электрооборудованием)	1	1:10
У. контр.	Заболотин	Щ.В.			Лист 1	Листов 1
И. спец. пр.	Заболотин	Щ.В.			Мосгипротранс г. Москва	
И. контр.	Заболотин	Щ.В.			Мосгипротранс г. Москва	
У.Г.В.	Москалец	Щ.В.			Мосгипротранс г. Москва	

Копировал Шен Формат 12

Вид спереди

30-39

901-2-85
Туполов проект

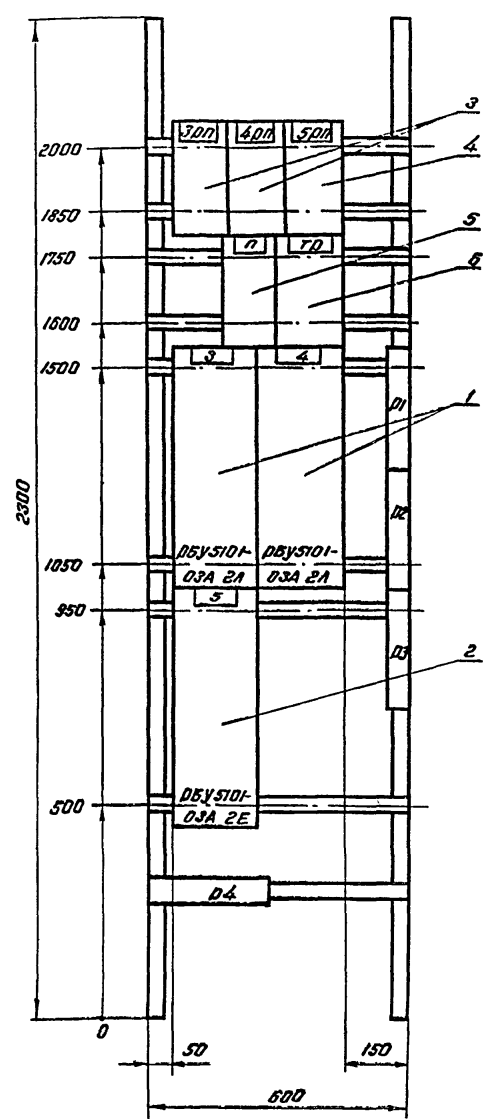


Умк. № 1001 / Подп. и дата / Взам. инв. № / Инв. № 1001 / Подп. и дата

				30-39	
Изм. лист	№ докум.	Подп.	Дата	Водопроводная насосная станция	Лит.
Разраб.	Бурдыгин			производительность 25-250 м³/ч	Масса
Проект.	Беляшнев			Щит станций управления щ.	Масштаб
Т. контр.				Панель I-IV типоразмер	
Л. контр.	Задолжнин			Схема соединений	Лист 1
Н. контр.				(Вопределит с электроплемнем)	Листов 1
ЭТБ	Мокрицкий				Моспротранс
					г. Москва
				Копирован	Формат. 22

97-08

Типовой проект 901-2-85 Альбом II



Технические данные электрооборудования - черт. 30-41

Изм. №, лист, дата, автор, дата, вкл. инв. №, инв. №, дата, подп. и дата

				30-40		
Изм. лист	№ докум.	подп.	дата	Водопроводная насосная станция производительностью 25-200 м³/ч.	лист	класс
автор	Бурьягин	Бурьягин		Щит станций управления И.		
пробер	Белянинов	Белянинов		Панель 3, 1-й типоразмер.		1-10
т. контр.				Общий вид.	лист 1	листо 8
т. специ.	Заболотин	Заболотин		(вариант без электроотомления).		
н. контр.						
Утв.	Маскаев	Маскаев				
				Мосгипротранс г. Москва		

Копировал ИЦ... формат II

Поз.	Панель	Обозн. по схеме	Наименование	Кол.	Тип	Номин. данные цепей		Данные по заказу и дополнительные технические данные	Примечание
						Главной	Упр.		
У	В	У	Д	У	В				
1	3		Блок управления	2	ДБУ5101-03А 2А	~380	4	~220	
2	3		Блок управления	1	ДБУ5101-03А 2Б	~380	1.6	~220	
3	3	3рп, 4рп	Реле промежуточное	2	РЭ-21			~12	23 и 2р. конт. 2пр. 309, 145, 150
4	3	5рп	Реле промежуточное	1	РЭ-21			~220	23, 112р. конт. 2пр. 309, 145, 152
5	3	П	Предохранитель	1	прс-5-П	~440	6		3 пр. 309-1А
6	3	ТР	Трансформатор	1	ТБСЗ-0.063			~220/125	БЗВА Исполнение 2

30-41

Изм. №, лист, дата, автор, дата, вкл. инв. №, инв. №, дата, подп. и дата

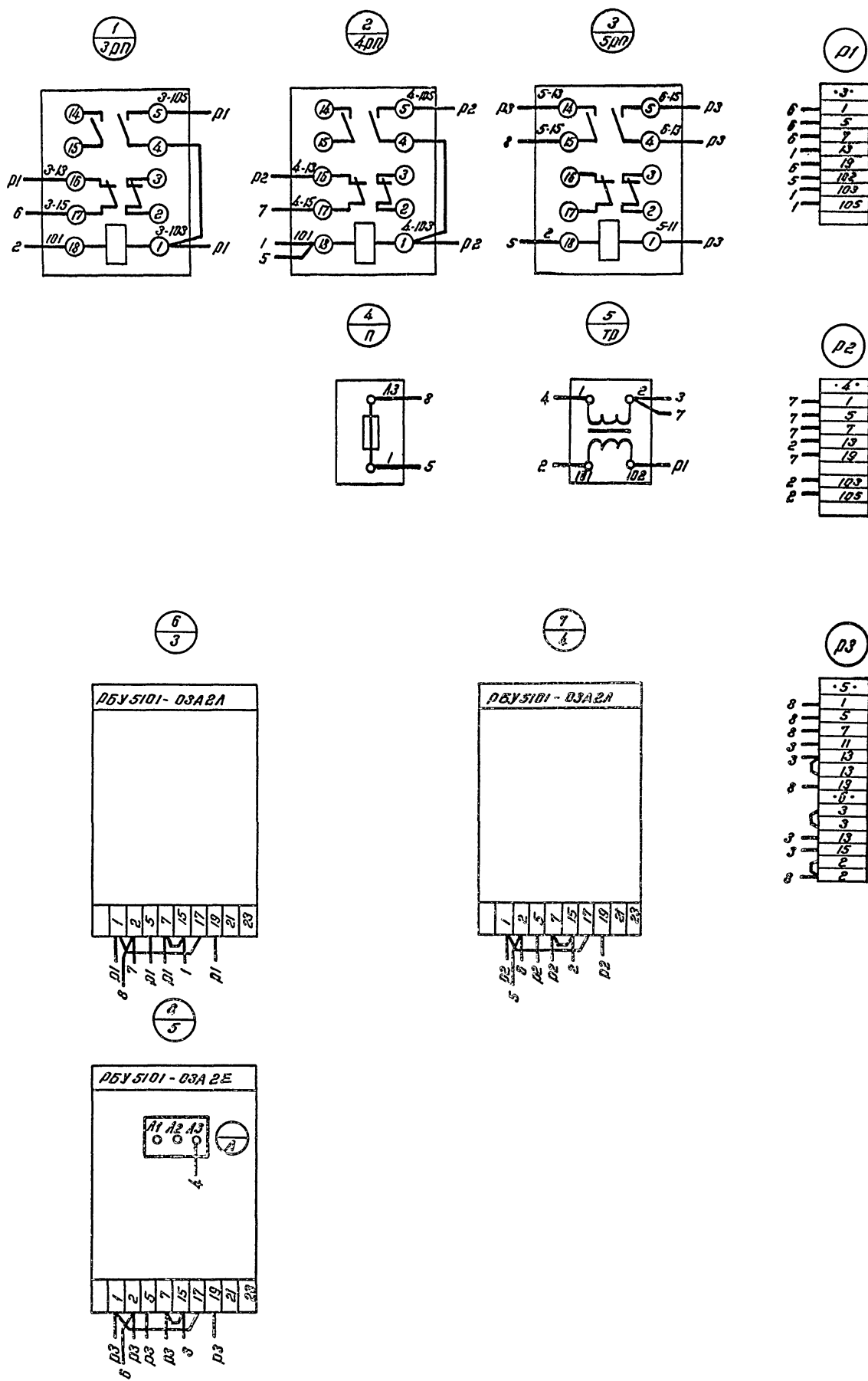
				30-41		
Изм. лист	№ докум.	подп.	дата	Водопроводная насосная станция производительностью 25-200 м³/ч.	лист	лист
автор	Бурьягин	Бурьягин		Щит станций управления И.		
пробер	Белянинов	Белянинов		Панель 3, 1-й типоразмер.		
т. контр.				Общий вид.		
т. специ.	Заболотин	Заболотин		(вариант без электроотомления).		
н. контр.						
Утв.	Маскаев	Маскаев				
				Мосгипротранс г. Москва		

Копировал ИЦ... формат II

Вид спереди

Листом II

Типовой проект 901-2-86



Исполнитель: Подпр. иб. ...
 Дата: ...

				30-42		
Изм. Лист	№ докум.	ПОП	Дата	Водопроводная насосная станция	Лит.	Масса
Исполн.	Бурдигин	Бурдигин		проектируемая 25-200м ³ /ч.		
Пробирка	Белянинов	Белянинов		Щит станций управления Ш.		
У.контр.				Панель 3.1-У типоразмера		
И.контр.				СХЭМ с ред. и.в.и.и.и.		
И.контр.				Исполнит. без электр. элементов	Лист 1	Листов 1
И.контр.					Москипротрэнс г. Москва	
И.контр.					Копирован 1986 г.	