

Содержание альбома

Обозначение	Наименование	Лист	Примечание
	Содержание альбома	2	
	Технические требования по изготовлению изделий	3	
503-2-34.88 КНИ-К1,К2.СБ	Колонны К1,К2	4	
503-2-34.88 КНИ-К3,К4.СБ	Колонны К3,К4	5	
503-2-34.88 КНИ-Б1.СБ	Балка Б1	6	
503-2-34.88 КНИ-П1-П4.СБ	Плиты покрытия П1-П4	7	
503-2-34.88 КНИ-П5-П7.СБ	Плиты покрытия П5-П7	8	
503-2-34.88 КНИ-П1-П7	Спецификация и ведомость расхода дополнительной стали на плиты П1-П7	9	
503-2-34.88 КНИ-П12.СБ	Плита П12	10	
503-2-34.88 КНИ-ПС2,ПС3.СБ	Панели стен ПС2, ПС3	11	
503-2-34.88 КНИ-ПС4,ПС5.СБ	Панели стен ПС4, ПС5	12	
503-2-34.88 КНИ-ПС6,ПС7.СБ	Панели стен ПС6, ПС7	13	
503-2-34.88 КНИ-ПС8,ПС9.СБ	Панели стен ПС8, ПС9	14	
503-2-34.88 КНИ-ПС10,ПС11.СБ	Панели стен ПС10, ПС11	15	
503-2-34.88 КНИ-ПС12.СБ	Панель стены ПС12	16	
503-2-34.88 КНИ-ПС20,ПС21.СБ	Панели стен ПС20, ПС21	17	
503-2-34.88 КНИ-СФ1	Стойка СФ1	18	
503-2-34.88 КНИ-МС1	Изделие соединительное МС1	19	
503-2-34.88 КНИ-МС2	Изделие соединительное МС2	19	
503-2-34.88 КНИ-МС3	Изделие соединительное МС3	20	
503-2-34.88 КНИ-С1	Сетка арматурная С1	20	
503-2-34.88 КНИ-С2	Сетка арматурная С2	21	
503-2-34.88 КНИ-С3	Сетка арматурная С3	21	
503-2-34.88 КНИ-МН1	Изделие закладное МН1	22	
503-2-34.88 КНИ-МН2	Изделие закладное МН2	22	
503-2-34.88 КНИ-МН3	Изделие закладное МН3	23	
503-2-34.88 КНИ-МН4	Изделие закладное МН4	23	

Продолжение

Обозначение	Наименование	Лист	Примечание
503-2-34.88 КНИ-МН5	Изделие закладное МН5	24	
503-2-34.88 КНИ-МН6	Изделие закладное МН6	24	
503-2-34.88 КНИ-А1	Анкер А1	25	
503-2-34.88 КНИ-КР1	Каркас плоский КР1	25	
503-2-34.88 КНИ-ММ1	Изделие соединительное ММ1	26	
503-2-34.88 КНИ-ММ2	Изделие соединительное ММ2	26	
503-2-34.88 КНИ-ММ3	Изделие соединительное ММ3	27	
503-2-34.88 КНИ-ДК	Дверца поливочного крана ДК	27	
503-2-34.88 КНИ-А2	Анкер А2	28	
503-2-34.88 КНИ-А3	Анкер А3	28	
503-2-34.88 КНИ-А4	Анкер А4	29	
503-2-34.88 КНИ-А5	Анкер А5	29	
503-2-34.88 КНИ-Р1	Рамка Р1	30	
503-2-34.88 КНИ-Р2	Рамка Р2	30	
503-2-34.88 КНИ-Р3	Рамка Р3	31	
503-2-34.88 КНИ-Р4	Рамка Р4	31	
503-2-34.88 КНИ-Р5	Рамка Р5	32	
503-2-34.88 КНИ-Р6	Рамка Р6	32	
503-2-34.88 КНИ-Р7	Рамка Р7	33	
	приказан		
Инд. №			
	503-2-34.88 КНИ		
ГНП	Молчанов	1	Гаран для оперативно-служебных автомобилей и мотоциклов ОВД вместимостью 16 единиц
И контр	Сажиджаев	1	
Рук бр 2	Шульгин	1	Здание гарана с эстакадой
Гл констр	Рубан	1	
Гл спец	Воинов	1	Содержание альбома
Рук зр	Лавренко	1	
Ст инж	Кутякова	1	
			Минавтотранс РСФСР ГИПРОАВТОТРАНС Ростовский филиал

Инд. № по листу
Листы № 1-23
в 3-х экз.

АЛББОМ I

Все изделия должны отвечать требованиям и рекомендациям соответствующих серий.

В маркировке сборных железобетонных изделий в числителе дана рабочая марка изделия по соответствующей серии, в знаменателе - условная марка, принятая по схемам расположения элементов сборных конструкций.

Арматурные и закладные изделия должны отвечать требованиям ГОСТ 10922-75. Арматурные изделия и закладные детали сварные для железобетонных конструкций. Технические требования и методы испытаний.

Плоские каркасы и сетки следует изготовить при помощи контактной точечной сварки по ГОСТ 14093-85. Сварку каркасов и сеток производить во всех точках пересечения стержней.

Размеры сеток и каркасов даны по осям и тарцам стержней.

Закладные и соединительные изделия изготовить в соответствии с ГОСТ 14093-85. Соединения сварные арматуры железобетонных изделий и конструкций.

Контактная и ванная сварка. Основные типы и конструктивные элементы" и с "Инструкцией по сборке соединений арматуры и закладных деталей железобетонных конструкций" СН 393-78.

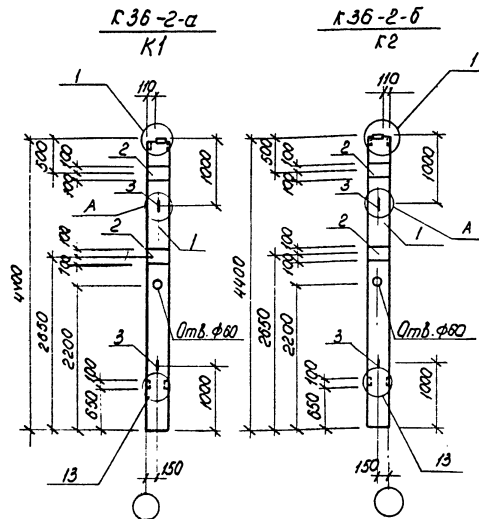
Для сборки применять электроды типа Э42А-Ф и Э46-Т.

Все закладные изделия стеновых панелей, закладные изделия колонн для крепления стеновых панелей, стойки и насадки факелверка защитить цинковым покрытием толщиной 120±180 мкм. Анкера перечисленных закладных изделий защищаются цинковым покрытием на участке длиной 50 мм от наружной поверхности закладного изделия.

Необетонируемые поверхности остальных закладных изделий и соединительные элементы защитить лакокрасочным покрытием группы I по СНиП 2.03.11-85. Защита строительных конструкций от коррозии.

Шиб. № поз. / Подпись и дата / Собст. инст. №

Г.И.П.	Молчанов	И			ТП	503-2-34.88	КЖИ
И.КОНТРА.	Сильган	И					
Ис.бр.	Сильган	И					
И.КОНСТ.	Рудан	И			Технические требования		Исход. лист
И.СПЕЦ.	Винонов	И			по изготовлению изделий		Листов
Рук.гр.	Авдеев	И					РД
Ст.инж.	Морова	И					Министерство РФСР ГИПРОАВТОТРАНС Ростовский филиал



Спецификация колонн К1, К2

Формат	Зона	Лист	Обозначение	Наименование	Кол. на колонн.		Примечание
					К1	К2	
				<u>Документация</u>			
				<u>Колонна</u>			
А3	1		1.423-3, Вып.1	К36-2		×	×
А3			ТП 503-2-34.88 КЖИ-К1,К2.св	Ведомость расхода			
				Дополнительной стали		×	×
				Дополнительные св-			
				рочные единицы			
				Изделия закладные			
А4	2		1.423-3, вып.2	М1-12	2	2	
А4	3		1.423-3, вып.2	М10-150	2	2	

Узлы затаркированы по серии 1.423-3, Вып.1

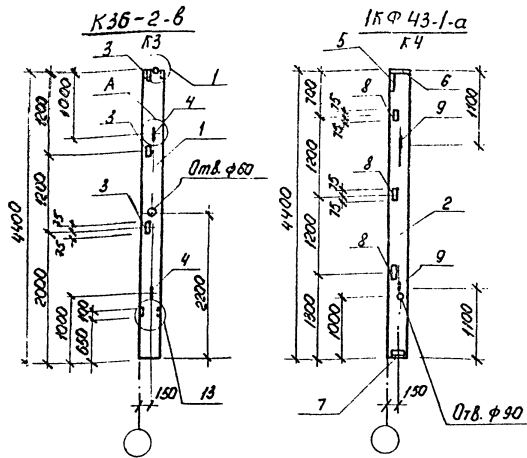
Ведомость расхода дополнительной стали на элемент, кг

Марка элемента	Изделия закладные						Общий расход	
	Арматура класса			Прокат марки				
	А I		А III	ВСт3 кп2		Всего		
	ГОСТ 5781-82*		ГОСТ 5781-82*	ГОСТ 19903-74*				
Ф10	Шаг	Ф12	Шаг	Шаг	Шаг			
К1	0,86	0,85	2,8	2,8	9,2	9,2	12,86	12,86
К2	0,86	0,85	2,8	2,8	9,2	9,2	12,86	12,86

ТП 503-2-34.88		КЖИ-К1, К2.св	
Колонны К1, К2		Стальной	Масса
		ДП	1000
		Масштаб	1:50
		Лист	Листов 1
		Исполнитель: Сиправа Транс	
		Ростовский филиал	

Сила, метод, материал, дата, выдел. таб. №

А.А.КОУМ II



Спецификация колонн КЗ, К4

Колонна	Зона	Год	Обозначение	Наименование	Гол на исстак		Примечание
					КЗ	К4	
				Документация			
				Колонны			
КЗ	1	1.423-3, вып.1	КЗ6-2				
КЗ	2	1.427.1-3, вып.1	1КФ43-1				
		КЖИ-КЗ,К4.СБ	Ведомость расхода				
			дополнительной стали				
			Дополнительные				
			сварочные единицы				
			Изделия закладные				
КЖ	3	1.423-3, вып.2	М1-13		3	-	
КЖ	4	1.423-3, вып.2	М10-150		2	-	
КЖ	5	1.427.1-3, вып.2	МН1		-	1	
КЖ	6	1.427.1-3, вып.2	МН2		-	1	
КЖ	7	1.427.1-3, вып.2	МН7		-	1	
КЖ	8	1.427.1-3, вып.2	МН28		-	3	
КЖ	9	1.427.1-3, вып.2	МН32		-	2	

Ведомость расхода дополнительной стали на элемент, кг

Марка элемента	Изделия закладные							
	Арматура класса							
	А I		А II		Вр I			
	ГОСТ 5781-82*		ГОСТ 5781-82*		ГУ-14-4-659-75			
	φ10	Угало	φ10	φ12	φ14	Угало	φ4	Угало
КЗ	0,86	0,86	-	0,72	-	0,72	-	-
К4	1,2	1,2	2,4	0,6	2,03	5,03	0,8	0,8

Узлы замаркированы по серии 1.423-3, вып.1

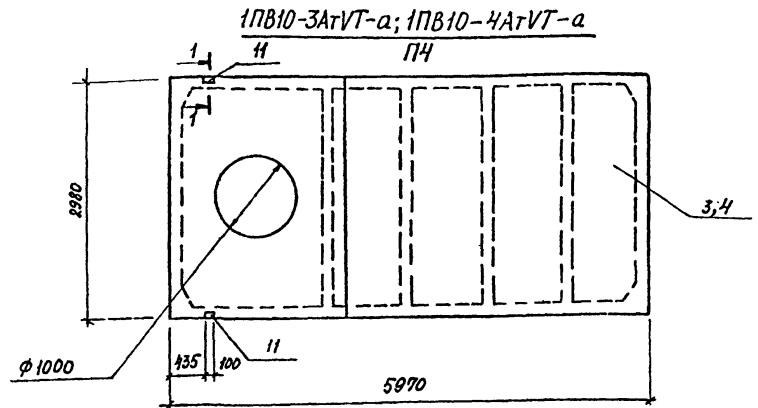
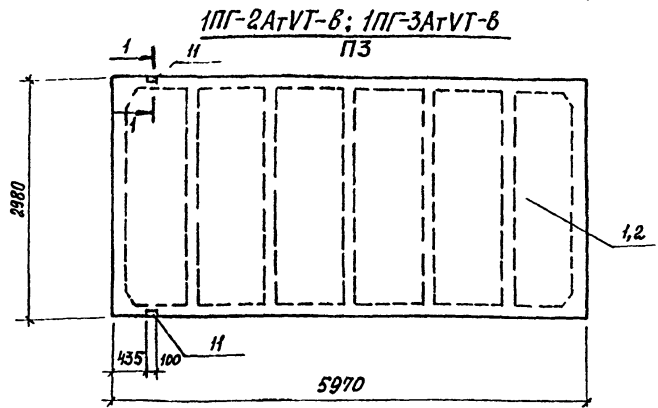
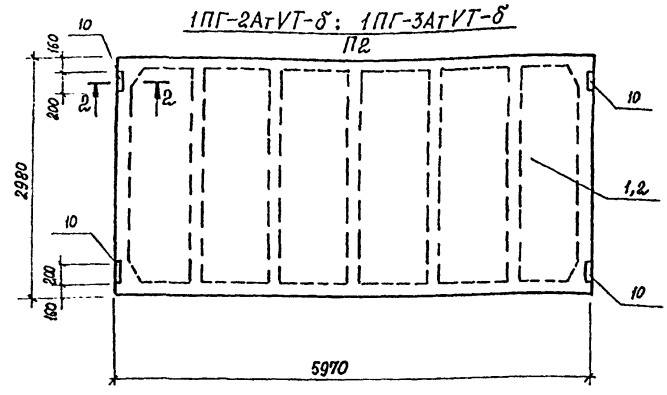
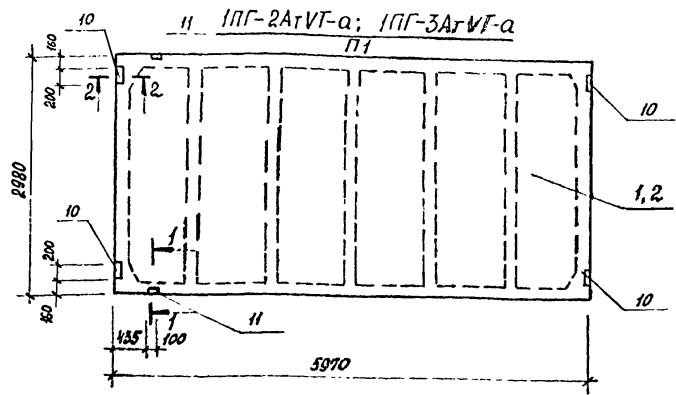
Изделия закладные						Всего	Общий расход
Прокат марки							
В Ст 3 К П 2							
ГОСТ 82-70*		ГОСТ 3509-86					
8-300	10-300	Угало	163x5	190x6	Угало		
-	-	-	4,32	-	4,32	5,9	5,9
5,7	4,7	10,4	4,2	4,2	2,4	25,9	25,9

503-2-34.88		КЖИ-КЗ,К4.СБ		
Колонны	КЗ, К4	РП	1000	1:50
И.П. Мокшина	И.П. Мокшина	И.П. Мокшина	И.П. Мокшина	И.П. Мокшина
И.П. Мокшина	И.П. Мокшина	И.П. Мокшина	И.П. Мокшина	И.П. Мокшина
И.П. Мокшина	И.П. Мокшина	И.П. Мокшина	И.П. Мокшина	И.П. Мокшина
И.П. Мокшина	И.П. Мокшина	И.П. Мокшина	И.П. Мокшина	И.П. Мокшина
И.П. Мокшина	И.П. Мокшина	И.П. Мокшина	И.П. Мокшина	И.П. Мокшина
И.П. Мокшина	И.П. Мокшина	И.П. Мокшина	И.П. Мокшина	И.П. Мокшина
И.П. Мокшина	И.П. Мокшина	И.П. Мокшина	И.П. Мокшина	И.П. Мокшина
И.П. Мокшина	И.П. Мокшина	И.П. Мокшина	И.П. Мокшина	И.П. Мокшина
И.П. Мокшина	И.П. Мокшина	И.П. Мокшина	И.П. Мокшина	И.П. Мокшина

Имя, Фамилия, Подпись и дата

Копировал Л.М.

АЛБЕДОМ II



Имя, Инициалы, Подпись, Дата, Взам. инв. №2

1. В маркировке плит в числителе дана марка плиты по ГОСТ без дополнительных индексов, принятых по серии 1:465.1-82 вып.1. В знаменателе - условная марка, принятая по схеме расположения элементов.
2. Сечения 1-1, 2-2 см.

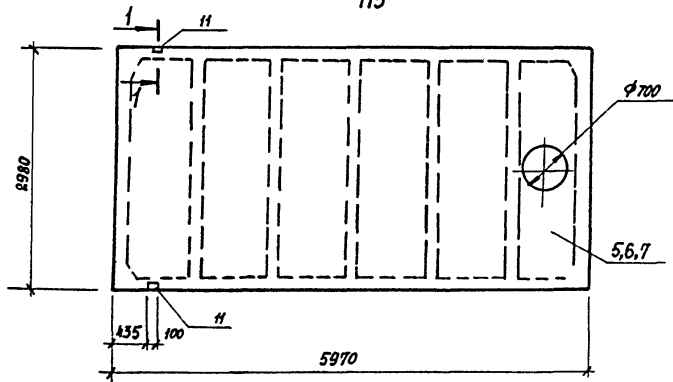
-КЖИ-ПЧС, ПСГ, СБ

		Т П 503-2-34.88		КЖИ-П1÷П4.СБ	
		Плиты покрытия		Стандия	Масштаб
		П1÷П4		РП	1:50
				Лист	Листов 1
				Миндальтранс РСФСР	
				ГИПРОАВТОТРАНИ	
				РОСТОВСКИЙ ФИЛИАЛ	

ГМП	Молчанов	
Н.контр.	Сахновская	
Рук.бр.2	Шульбин	
Гл.контр.	Рыбан	
Гл.спец.	Воинов	
Рук.ер.	Ладвенко	
Ст.инж.	Торова	

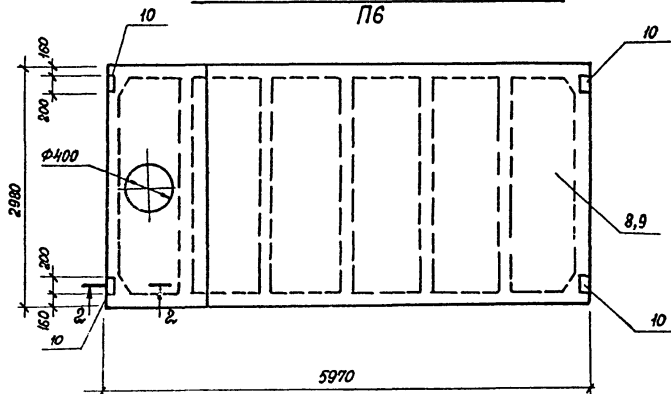
1ПВ7-2АТVT-a; 1ПВ7-3АТVT-a; 1ПВ7-4АТVT-a

П5



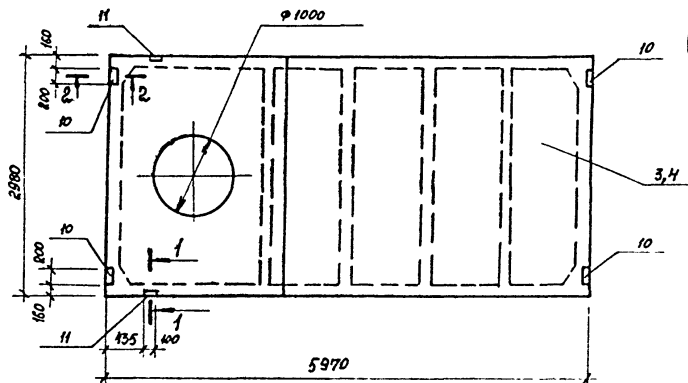
1ПВ4-2АТVT-a; 1ПВ4-3АТVT-a

П6



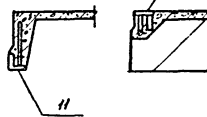
1ПВ10-3АТVT-б; 1ПВ10-4АТVT-б

П7



1-1

2-2



В маркировке плит в числителе дана марка плиты по ГОСТ без дополнительных индексов, принятых по серии 1.465.1-10/82 вып1. В знаменателе - условная марка, принятая на схеме расположения элементов.

Инв. № плиты Подпись и дата 16.04.1982

		503-2-34.88		КЖИ П5÷П7.сб	
		Плиты покрытия П5÷П7		Стандия	Масса
				РП	3200
					3300
					3600
				Лист	Листов 1
				Минавтотранс РСФСР	
				ГИПРОАВТОТРАНС	
				Ростовский филиал	

А.А.БОДОМІ

Спецификация плит П1÷П7

Формат	Зоны	Поз.	Обозначение	Наименование	Кол. на исполнение							Примечание
					П1	П2	П3	П4	П5	П6	П7	
				<u>Документация</u>								
				Плиты								
А4	1		ГОСТ 22701.1-77*	ПГ-2АгVТ	×	×	×					
А4	2		ГОСТ 22701.1-77*	ПГ-3АгVТ	×	×	×					
А4	3		ГОСТ 22701.2-77*	ПВ10-3АгVТ				×			×	
А4	4		ГОСТ 22701.2-77*	ПВ10-4АгVТ				×			×	
А4	5		ГОСТ 22701.2-77*	ПВ7-2АгVТ					×			
А4	6		ГОСТ 22701.2-77*	ПВ7-3АгVТ					×			
А4	7		ГОСТ 22701.2-77*	ПВ7-4АгVТ					×			
А4	8		ГОСТ 22701.2-77*	ПВ4-2АгVТ						×		
А4	9		ГОСТ 22701.2-77*	ПВ4-3АгVТ						×		
А3			КНИ-П1÷П7	Ведомость расхода								
				дополнительной стали								
				<u>Дополнительные</u>								
				<u>сборочные единицы</u>								
				Изделия закладные								
А4	10		ГОСТ 22701.5-77*	М8	4	4	-	2	-	4	4	
А4	11		ГОСТ 22701.5-77*	М9	2	-	2	2	2	-	2	

ведомость расхода дополнительной стали на элемент, кг

Марка элемента	Изделия закладные								Общий расход
	Арматура класса А-III				Прокат марки ВСтЗ кп2				
	ГОСТ 5781-82*				ГОСТ 103-76*		ГОСТ 8509-86		
	φ10	φ14	Итого	8×100	Итого	170×8	Итого		
П1, П7	2,2	0,2	2,4	5,2	5,2	1,7	1,7	9,3	9,3
П2, П6	1,6	-	1,6	5,2	5,2	-	-	6,8	6,8
П3, П5	0,6	0,2	0,8	-	-	1,7	1,7	2,5	2,5
П4	1,4	0,2	1,6	2,6	2,6	1,7	1,7	5,9	5,9

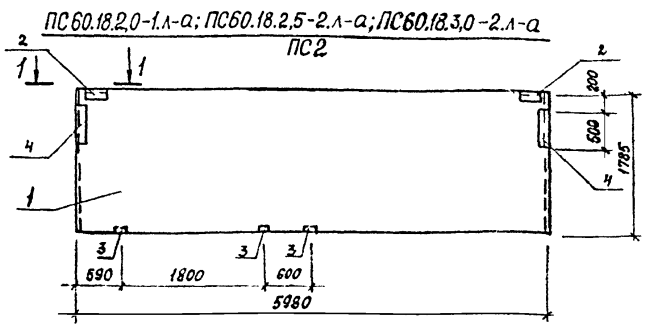
ГИП	Шульгин	И			503-2-34.88	КЖИ-П1÷ П7
Ч. Контр.	Сахновская	И				
Рук. обр 2	Шульгин	И				
гл. констр.	Рыбан	И				
гл. спец.	Вонсов	И				
Рук. вр.	Лавренко	И				
Ст. инж.	Кутякова	И				

ИЛВ № 2/1994 (исполн. и вып.) Введ. Лист № 1

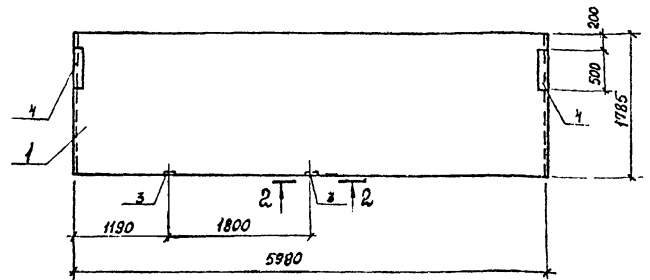
Спецификация и ведомость расхода дополнительной стали на плиты П1÷П7

Стация	Лист	Листов
РП		1
Минавтотранс РСФСР		
ГИПРОАВТОТРАНС		
Ростовский филиал		

АЛБЮМ II



ПС 60.18.2.0-1.А-а; ПС 60.18.2.5-2.А-а; ПС 60.18.3.0-2.А-а
ПС 2



ПС 60.18.2.0-1.А-б; ПС 60.18.2.5-2.А-б; ПС 60.18.3.0-2.А-б
ПС 3

Спецификация панелей стен ПС2, ПС3

Формат	Зона	Поз.	Обозначение	Наименование	Кол. на исполн.			Примечание
					ПС2	ПС3		
				Документация				
				Панели стен				
A3		1	1.030.1-1, вып. 1-1, ч. I	ПС 60.18.2.0-1.А	×	×		
A3		1	1.030.1-1, вып. 1-1, ч. I	ПС 60.18.2.5-2.А	×	×		
A3		1	1.030.1-1, вып. 1-1, ч. I	ПС 60.18.3.0-2.А	×	×		
A3			-КНИ-ПС2, ПС3.сб	ведомость расхода дополнительной стали	×	×		
				Дополнительные сборочные единицы				
				Изделия закладные				
A4		2	1.030.1-1, вып. 1-3	М2	2	—		
A4		3	1.030.1-1, вып. 1-3	М9	3	2		
A4		4	1.030.1-1, вып. 1-3	М14	2	2		

Сечения 1-1, 2-2 см.

КНИ-ПС12.сб

Ведомость расхода дополнительной стали на элемент, кг

Марка элемента	Изделия закладные								Общий расход
	Арматура класса А-III		Прокат марки				Всего		
	ГОСТ 5781-82*		ВСт3пс		ВСт3кп2				
	φ10	Итого	6×60	8×100	1,63×6	Итого			
ПС2	2,26	2,26	2,48	9,28	11,76	2,74	2,74	17,76	17,76
ПС3	1,48	1,48	1,36	8,28	9,64	—	—	11,12	11,12

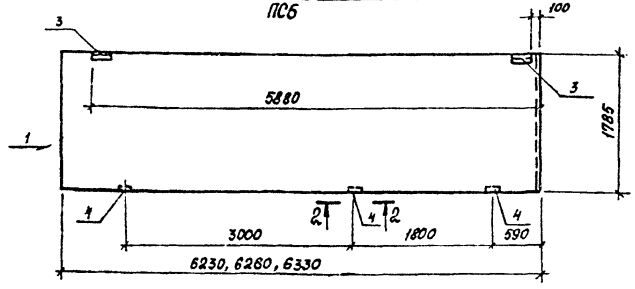
503-2-34.88		КЖИ-ПС2, ПС3.сб	
Панели стен ПС2, ПС3	СТАДИЯ	МАССА	МАШТАБ
	РП	—	1:50
	Лист	Листов 1	
Ст.инж. Катнякова		Минавтотранс РСФСР ГИПРОАВТОТРАНС Ростовский филиал	

Имя, должность, Подпись и дата

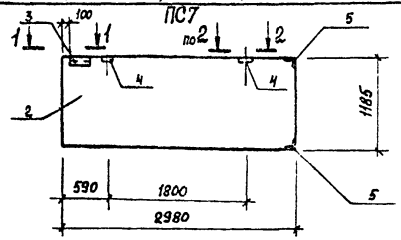
ЭВАН.ЛНВ.№

АЛББОМ II

ПС62,5.18.2,0-1.А-2-а; ПС63.18.2,5-2.А-2-а; ПС63,5.18.3,0-2.А-2-а



ПС30.12.2,0-6.А-б; ПС30.12.2,5-6.А-б; ПС30.12.3,0-6.А-б



Спецификация панелей стен ПС6, ПС7

Формат	Зона	Поз.	Обозначение	Наименование	Кол. на испол.		Примечание
					ПС6	ПС7	
				Документация			
				Панели стен			
А3	1	1.030.1-1, вып.1-1, ч.І		ПС 62,5.18.2,0-1.А-2	×		
А3	1	1.030.1-1, вып.1-1, ч.І		ПС 63.18.2,5-2.А-2	×		
А3	1	1.030.1-1, вып.1-1, ч.І		ПС 63,5.18.3,0-2.А-2	×		
А3	2	1.030.1-1, вып.1-1, ч.І		ПС 30.12.2,0-6.А		×	
А3	2	1.030.1-1, вып.1-1, ч.І		ПС 30.12.2,5-6.А		×	
А3	2	1.030.1-1, вып.1-1, ч.І		ПС 30.12.3,0-6.А		×	
А3		503-2-34.88-КНИ-ПС6,ПС7.св		ведомость расхода			
				дополнительной стали	×	×	
				Дополнительные			
				сборочные единицы			
				Изделия закладные			
А4	3	1.030.1-1, вып. 1-3		М2	2	1	
А4	4	1.030.1-1, вып. 1-3		М9	3	2	
А4	5	1.030.1-1, вып. 1-3		М11	-	2	

Сечения 1-1, 2-2 см.

КНИ-ПС12.св

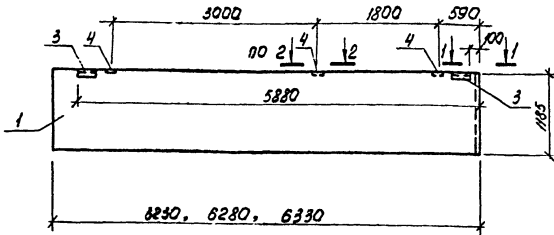
Ведомость расхода дополнительной стали на элемент, кг

Марка элемента	Изделия закладные								Общий расход
	Арматура		Прокат марки				Всего		
	Класса А III		В Ст 3пс		В Ст 3кп2				
	ГОСТ-5781-82*		ГОСТ 19903-74*		ГОСТ 8509-86				
φ10	Итого	6х60	8х100	Итого	163х6	Итого			
ПС6	1,54	1,54	1,12	3,00	4,12	2,74	2,74	8,40	8,40
ПС7	1,84	1,84	0,56	2,00	2,56	3,21	3,21	7,61	7,61

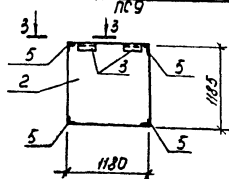
503-2-34.88			КНИ-ПС6, ПС7.св			
ГИП	Малчанов		Панели стен ПС6, ПС7	Сталь	Масса	Масштаб
И.контр.	Сахаровская			РП	-	1:50
Рук.об.	Шильбин			Лист	Листов 1	
И.контр.	Дубан			МИНВТОТРАНС РСФСР		
И.спец.	Воинов			ГИПРОАВТОТРАНС		
Рук.гр.	Лазренко		Ростовский филиал			
С.инж.	Кутякова					

И.Н.В.Келески, А.Подлипский и А.А.Т.Варак И.Н.В.К.

ПС62,5.12.20-2.А-2.Б; ПС63.12.25-3.А-2.Б; ПС63,5.12.3.0-3.А-2.Б
 ПС8



2ПС12.12.20-А-А; 2ПС12.12.25-А-А; 2ПС12.12.3.0-А-А
 ПС9



Спецификация панелей стен ПС8, ПС9

Код	Зона	Пов.	Обозначение	Наименование	Кол. на испл.		Примечание
					ПС8	ПС9	
<u>Документация</u>							
<u>Панели стен</u>							
А3	1	1.030.1-1, Вып. 1-1, ч. I	ПС62,5.12.20-2.А-2	×			
А3	1	1.030.1-1, Вып. 1-1, ч. I	ПС63.12.25-3.А-2	×			
А3	1	1.030.1-1, Вып. 1-1, ч. II	ПС63,5.12.3.0-3.А-2	×			
А3	2	1.030.1-1, Вып. 1-1, ч. II	2ПС12.12.2.0-А		×	×	
А3	2	1.030.1-1, Вып. 1-1, ч. II	2ПС12.12.2.5-А		×	×	
А3	2	1.030.1-1, Вып. 1-1, ч. II	2ПС12.12.3.0-А		×	×	
А3		кжи-ПС8, ПС9, сб	Ведомость расхода				
			дополнительной стали	×	×		
<u>Дополнительные</u>							
<u>Сборочные единицы</u>							
<u>Изделия закладные</u>							
А4	3	1.030.1-1, Вып. 1-3	М2		2	2	
А4	4	1.030.1-1, Вып. 1-3	М9		3	-	
А4	5	1.030.1-1, Вып. 1-3	М11		-	4	

Сечения 1-1 + 3-3 см.

кжи-ПС12.СБ

Ведомость расхода дополнительной стали на элемент, кг

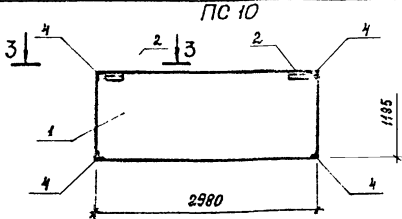
Марка элемента	Изделия закладные						Общий расход
	Арматура		Прокат марки				
	класса А III	ВСт 3 ПС	ВСт 3 ПС	ВСт 3 ПС	ВСт 3 ПС	ВСт 3 ПС	
	ГОСТ 5781-82*	ГОСТ 19903-74*	ГОСТ 3509-86				
	Ф10	Уг10	Уг10	Уг10	Уг10	Уг10	
ПС8	1,34	1,34	1,12	3,00	4,12	2,74	8,40
ПС9	2,16	2,16	1,12	-	1,12	6,42	9,70

503-2-34.88		КЖИ-ПС8, ПС9. сб	
Панели стен		Класс	Метраж
ПС8, ПС9		РП	1:50
		Лист	Листов 1
Министерство Энергетики СССР			
ГИПР АВТОТРАНС			
Ростовский филиал			

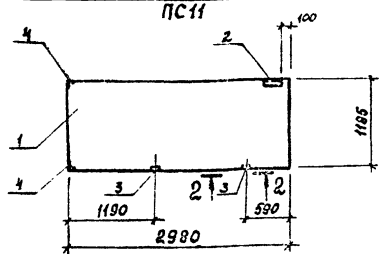
Шифр по модели, Разработчик, Дата, Визир, Инст. №

АЛБЫМШ

ПС30.12.2.0-6.Л-В; ПС30.12.2.5-6.Л-В; ПС30.12.3.0-6.Л-В



ПС30.12.2.0-6.Л-В; ПС30.12.2.5-6.Л-В; ПС30.12.3.0-6.Л-В



Спецификация панелей стен ПС10, ПС11

Формат	Зона	Пос.	Обозначение	Наименование	Кол-ва исполн.		Примечание
					ПСЮ	ПС11	
				<u>Документация</u>			
				Панели стен			
А3		1	1.030.1-1, вып. 1-1, ч. I	ПС30.12.2.0-6.Л	×	×	
А3		1	1.030.1-1, вып. 1-1, ч. I	ПС30.12.2.5-6.Л	×	×	
А3		1	1.030.1-1, вып. 1-1, ч. I	ПС30.12.3.0-6.Л	×	×	
А3			503-2-34.88-КЖИ-ПС10, ПС11.СБ	Ведомость расхода дополнительной стали	×	×	
				<u>Дополнительные сборочные единицы</u>			
				<u>Изделия закладные</u>			
А4		2	1.030.1-1, вып. 1-3	М2	2	1	
А4		3	1.030.1-1, вып. 1-3	М9	-	2	
А4		4	1.030.1-1, вып. 1-3	М11	4	2	

Сечения 2-2, 3-3 см.

КЖИ-ПС12.СБ

Ведомость расхода дополнительной стали на элемент, кг

Марка элемента	Изделия закладные								Общий расход
	Арматура		Прокат марки				Всего		
	Класса А III		ВСтЗпс		ВСтЗкп2				
	ГОСТ 5781-82*	ГОСТ 19903-74*	ГОСТ 8509-86	Всего					
	φ10	Итого	6x60	8x100	Итого	Л63x6	Итого		
ПС10	2,16	2,16	1,12	-	1,12	6,42	6,42	9,70	9,70
ПС11	1,84	1,84	0,56	2,00	2,56	3,21	3,21	7,61	7,61

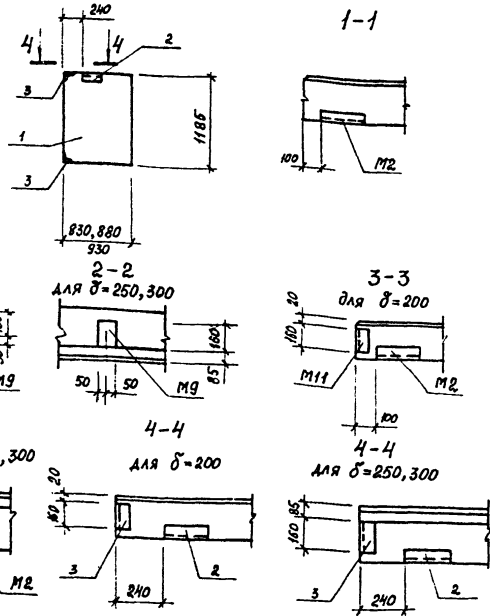
Г.И.П.	Молчанов	/
И.Контр.	Сахановская	/
Рук.бр.2	Шульгин	/
Г.Контр.	Рыбан	/
Г.Спец.	Воинов	/
Рук.вр.	Лабренко	/
Ст.инж.	Кутякова	/

503-2-34.88		КЖИ-ПС10, ПС11.СБ	
Панели стен ПС10, ПС11	Сталь	Масса	Масштаб
	РП	-	1:50
		Лист	Листов 1
Минавтотранс РСФСР ГИПРОАВТОТРАНС Ростовский филиал			

Чит. по табл. Подпись и дата. Взам инв. №

2 ПС8.12.2.0-А-а; 2 ПС9.12.2.5-А-а; 2 ПС9.3.12.3.0-А-а
ПС12

Спецификация панелей стен ПС12



Формат	Зона	Прв.	Обозначение	Наименование	Кол. на испол.		Примечание
					ПС12		
				<u>Документация</u>			
				<u>Панели стен</u>			
А3	1		1.030.1-1, вып. 1-1, ч. II	2 ПС8.12.2.0-А	×		
А3	1		1.030.1-1, вып. 1-1, ч. II	2 ПС9.12.2.5-А	×		
А3	1		1.030.1-1, вып. 1-1, ч. II	2 ПС9.3.12.3.0-А	×		
А3			-КНИ-ПС12.СБ	Ведомость расхода			
				дополнительной стали	×		
				<u>Дополнительные</u>			
				<u>сборочные единицы</u>			
				<u>Изделия закладные</u>			
А4	2		1.030.1-1, вып. 1-3	М2		1	
А4	3		1.030.1-1, вып. 1-3	М11		2	

Ведомость расхода дополнительной стали на элемент, кг

Изделия закладные

Марка элемента	Арматура		Прокат марки		Всего	Общий расход	
	Класса А III		В Ст 3 пс				
	ГОСТ 5781-82*		ГОСТ 19903-74*				
ПС 12	φ10	Итого	6*60	Итого	163*6	Итого	4,85
	1,08	1,08	0,56	0,56	3,21	3,21	

503-2-34.88		КЖИ-ПС12.СБ	
Панель стены ПС12		Стальная	Масса (масштаб)
РП	—	1:50	
Лист	Листов 1		
Миниатранс РРФР ГИПРОАВТОТРАНС Ростовский филиал			

ГИП	Молчанов	✓
Н.контр.	Салновская	✓
Руч.бр.2	Шельгин	✓
Гл.констр.	Рыбан	✓
Гл.спец.	Войнов	✓
Руч.зр.	Лавренко	✓
Ст.инж.	Кутякова	✓

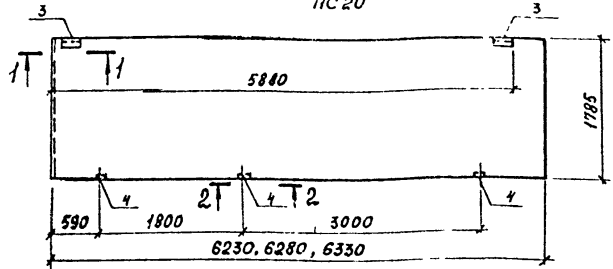
Имя, фамилия, должность и дата

Взят из альбома

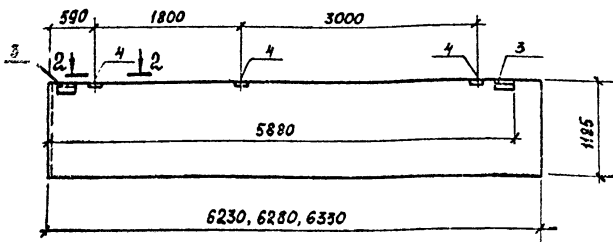
Спецификация панелей стен ПС20, ПС21

Формат	Зона	Поз.	Обозначение	Наименование	Кол. на исполн.		Примечание
					ПС20	ПС21	
				<u>Документация</u>			
				Панели стен			
A3	1	1.030.1-1, вып. 1-1, ч. I		ПС 62,5.18.2,0-1.А-1	×		
A3	1	1.030.1-1, вып. 1-1, ч. I		ПС 63.18.2,5-2.А-1	×		
A3	1	1.030.1-1, вып. 1-1, ч. I		ПС 63,5.18.3,0-2.А-1	×		
A3	2	1.030.1-1, вып. 1-1, ч. I		ПС 62,5.12.2,0-2.А-1		×	
A3	2	1.030.1-1, вып. 1-1, ч. I		ПС 63.12.2,5-3.А-1		×	
A3	2	1.030.1-1, вып. 1-1, ч. I		ПС 63,5.12.3,0-3.А-1		×	
A3		503-2-34.88 КЖИ-ПС20, ПС21.сб	Ведомость расхода		×	×	
			дополнительной стали				
			<u>Дополнительные</u>				
			<u>сборочные единицы</u>				
			<u>Изделия закладные</u>				
A4	3	1.030.1-1, вып. 1-3		M2	2	2	
A4	4	1.030.1-1, вып. 1-3		M9	3	3	

ПС 62,5.18.2,0-1.А-1-а; ПС 63.18.2,5-2.А-1-а; ПС 63,5.18.3,0-2.А-1-а
ПС 20



ПС 62,5.12.2,0-2.А-1-а; ПС 63.12.2,5-3.А-1-а; ПС 63,5.12.3,0-3.А-1-а
ПС 21



Сечения 1-1, 2-2 см.

КЖИ-ПС12.сб

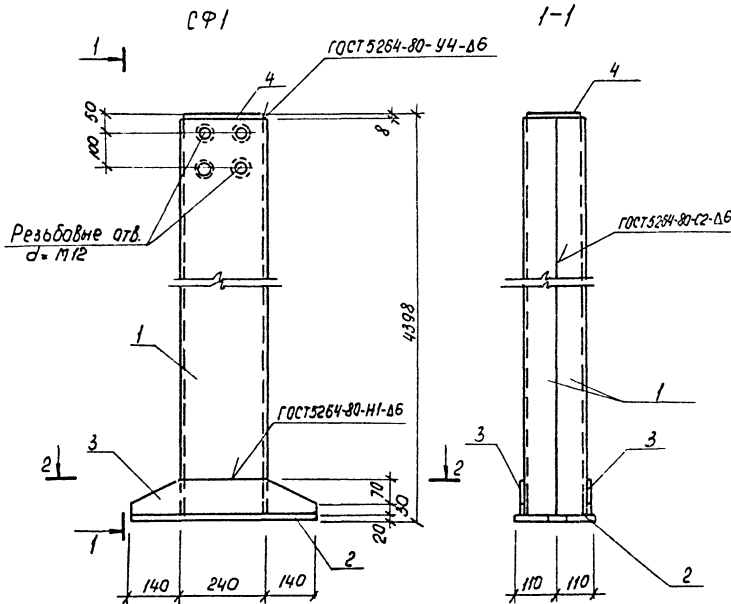
Ведомость расхода дополнительной стали на элемент, кг

Марка элемента	Изделия закладные								Общий расход
	Арматура класса А-III		Прокат марки				Всего		
	ГОСТ 5781-82*		ВСт3пс		ВСт3кп2				
	φ10	Итого	6×60	8×100	Итого	Л63×6			
ПС 20	1,54	1,54	1,12	3,00	4,12	2,74	2,74	8,40	8,40
ПС 21	1,54	1,54	1,12	3,00	4,12	2,74	2,74	8,40	8,40

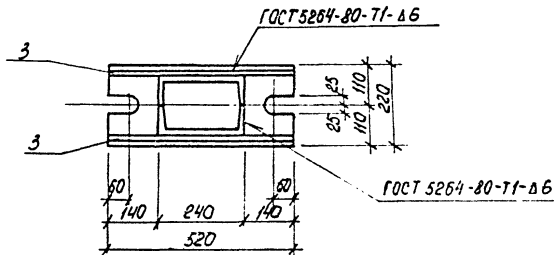
503-2-34.88			КЖИ-ПС 20, ПС 21.сб		
Панели стен ПС20, ПС21			СТАНДА	МАССА	МАСШТАБ
			РП	-	1:50
			Лист	Листов 1	
			МИНВАЙОТТРАНС РСФСР		
			ГИПРОАВТОТРАНС		
			Ростовский филиал		

ГИП Молчанов
Н.КОНТР. Сидорова
Рук.пр. Шубьен
гл.констр. Рубан
гл.спец. Волнов
Рук.гр. Лавренко
Ст.инж. Кутякова

АЛББОМ I



2-2



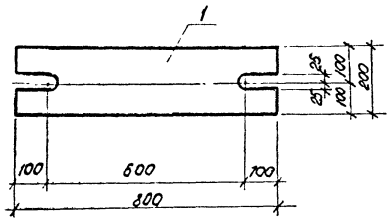
Спецификация стойки СФ

Формат	Зона	Поз.	Обозначение	Наименование	Кол.	Примечание
				<u>Детали</u>		
				24 ГОСТ 8240-72*		
				Швеллер БСЗПСБ ГОСТ 380-71*		
Б4	1	ТП 503-2-34.88	КЖИ-СФ1	$\rho = 4370$	2	105,0 кг
Б4	2	ТП 503-2-34.88	КЖИ-СФ1	Полоса 520x220 ГОСТ 19903-74* $\rho = 520$ БСЗПСБ ГОСТ 380-71*	1	18,0 кг
Б4	3	ТП 503-2-34.88	КЖИ-СФ1	Полоса 63x100 ГОСТ 19903-74* $\rho = 520$ БСЗПСБ ГОСТ 380-71*	2	3,3 кг
Б4	4	ТП 503-2-34.88	КЖИ-СФ1	Полоса 63x170 ГОСТ 19903-74* $\rho = 230$ БСЗПСБ ГОСТ 380-71*	1	2,5 кг

ТП 503-2-34.88 КЖИ-СФ1			Станд.	Масса	Масштаб
Стойка	СФ1		РП	257,1	1:10
Г.Н.П. Молчанов			Лист		Листов 1
Н.С.П.Р. Ситникова			Минзоттранс Респ. Беларусь		
Рук. бр. Гулперман			ГИПРОАВТОТРАНС		
Гл. констр. Рудан			Ростовский филиал		
Гл. спец. Бочинев					
Рук. гр. Лабренко					
Ст. инж. Марока					

Дир. предприятия: Подпись и печать: 05.07.2018

А.А.60МД



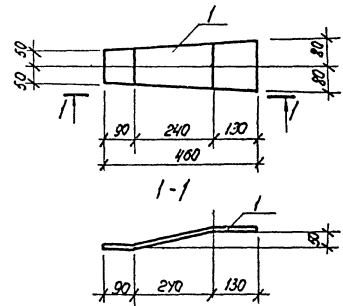
Формат	Зона	Лист	Обозначение	Наименование	кол.	Примечание
				<u>Металл</u>		
Б4		1	ТП 503-2-34.88 КЖИ-МС1	Листов 63-160 ГОСТ 103-76* 653 кг ГОСТ 380-76 Р-300	1	25,12 кг

Изм. и дата / Подпись и дата / Взам. инв. №

Изм. и дата		Подпись и дата		Взам. инв. №		ТП 503-2-34.88	КЖИ-МС1	Узел	Масса	Масштаб
								Узел соединительное	рп	25,12 1:10
								МС1		
									Лист	Листов 1
									Минавтотранс РЭСР ГИПРДРАВОТРАНС Ростовский филиал	

Г.И.П. Маланов
И.КОНТ. Сидорова
Э.К.Б.2 Шуралкин
Л.А.СВ.С. Вачан
Э.К.С.В.С. ВОИНОВ
Э.К.Г.Р. Лебедева
К.Т.И.И.М. Мороза

А.А.60МД

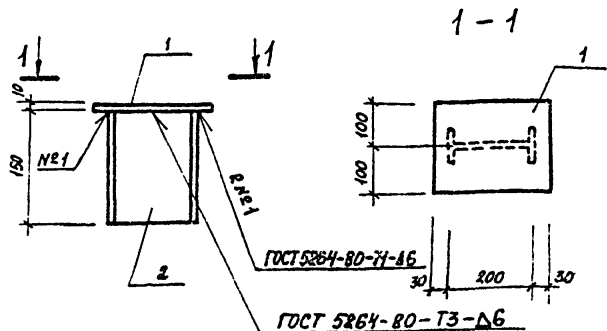


Формат	Зона	Лист	Обозначение	Наименование	кол.	Примечание
				<u>Детали</u>		
Б4		1	ТП 503-2-34.88 КЖИ-МС2	Листов 63-160 ГОСТ 103-76* 653 кг ГОСТ 380-76 Р-470	1	4,72

Изм. и дата / Подпись и дата / Взам. инв. №

Изм. и дата		Подпись и дата		Взам. инв. №		ТП 503-2-34.88	КЖИ-МС2	Узел	Масса	Масштаб
								Узел соединительное	рп	4,72 1:10
								МС2		
									Лист	Листов 1
									Минавтотранс РЭСР ГИПРДРАВОТРАНС Ростовский филиал	

Г.И.П. Маланов
И.КОНТ. Сидорова
Э.К.Б.2 Шуралкин
Л.А.СВ.С. Вачан
Э.К.С.В.С. ВОИНОВ
Э.К.Г.Р. Лебедева
К.Т.И.И.М. Мороза



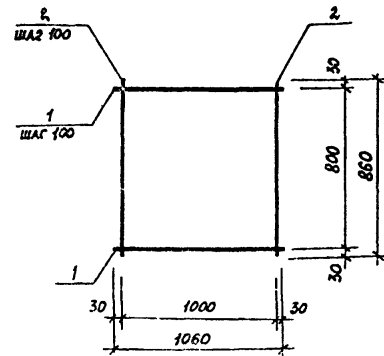
Формат	Зона	Поз.	Обозначение	Наименование	Кол.	Примечание
				<u>Детали</u>		
Б4	1	ТП 503-2-34.88	КНИ-МС3	Полоса 510x200 ГОСТ 19903-74* ВС Зсл5-17914-1-3023-80 ℓ=260	1	4,1 кг
Б4	2	ТП 503-2-34.88	КНИ-МС3	Абулавр 20 ГОСТ 8259-72* ВС Зсл5-17914-1-3023-80 ℓ=150	1	3,15 кг

Изм. №, дата, Подпись и дата, Взам. инв. №

		503-2-34.88	КЖИ-МС3			
		Изделие соединительное МС3		Стадия	Масса	Масштаб
Гип	Молчанов			РП	7,3	1:10
Н.контр	Сахновская			Лист Листов 1		
Рук.бр.2	Шульгин			Минавтотранс РСФСР		
Гл.контр	Рубан			ГИПРОАВТОТРАНС		
Гл.спец.	Воннов			Ростовский филиал		
Рук.вр.	Лавренко					
Ст.инж.	Морова					

Копировал

Формат А4



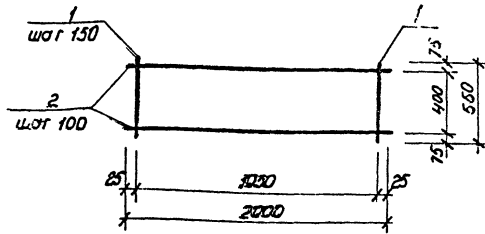
Формат	Зона	Поз.	Обозначение	Наименование	Кол.	Примечание
				<u>Детали</u>		
				Ф8 А1 ГОСТ 5781-82*		
Б4	1	ТП 503-2-33.88	КНИ-С1	ℓ = 1060	8	0,4 кг
Б4	2	ТП 503-2-33.88	КНИ-С1	ℓ = 860	13	0,34 кг

Изм. №, дата, Подпись и дата, Взам. инв. №

		503-2-34.88	КЖИ-С1			
		Сетка арматурная С1		Стадия	Масса	Масштаб
Гип	Молчанов			РП	7,6	5/м
Н.контр	Сахновская			Лист Листов 1		
Рук.бр.2	Шульгин			Минавтотранс РСФСР		
Гл.контр	Рубан			ГИПРОАВТОТРАНС		
Гл.спец.	Воннов			Ростовский филиал		
Рук.вр.	Лавренко					
Ст.инж.	Морова					

Копировал

Формат А4

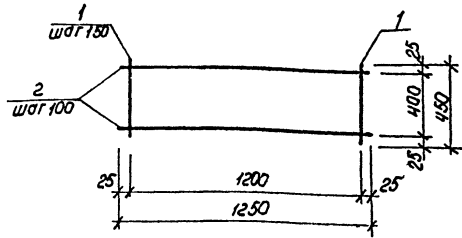


Формат Зона	Лист	Обозначение	Наименование	кол.	Примечание
<u>Детали</u>					
			Ф12А III ГОСТ 5781-82*		
БУ	1	503-2-34.88 КЖИ-С2	ℓ=550	14	0,49 кг
БУ	2	503-2-34.88 КЖИ-С2	ℓ=2000	5	1,8 кг

Шиф. № листа Подпись и дата Исполн.

503-2-34.88		КЖИ-С2	
Ген. директор	М.И. Малахова	Станов. Мокша	Мокша
Н.контр.	С.И. Сахарова	РП	15,9
Рук. бр.2	Шильгин	δ/м	
Инженер	Руден	Лист Листов 1	
Ин. спец.	Вачнов	Минавторанс РСФСР	
Рук. гр.	Лавренко	ГИПРОАВТОТРАНС	
Ст. инж.	Морова	Ростовский филиал	

Сетка арматурная С2

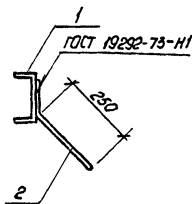
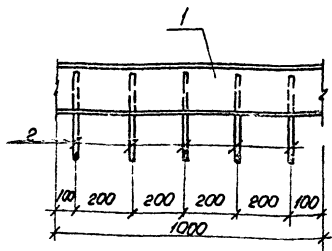


Формат Зона	Лист	Обозначение	Наименование	кол.	Примечание
<u>Детали</u>					
			Ф12 А III ГОСТ 5781-82*		
БУ	1	503-2-34.88 КЖИ-С3	ℓ=450	9	0,4
БУ	2	503-2-34.88 КЖИ-С3	ℓ=1250	5	1,1

Шиф. № листа Подпись и дата Исполн.

503-2-34.88		КЖИ-С3	
Ген. директор	М.И. Малахова	Станов. Мокша	Мокша
Н.контр.	С.И. Сахарова	РП	9,15
Рук. бр.2	Шильгин	δ/м	
Инженер	Руден	Лист Листов 1	
Ин. спец.	Вачнов	Минавторанс РСФСР	
Рук. гр.	Лавренко	ГИПРОАВТОТРАНС	
Ст. инж.	Морова	Ростовский филиал	

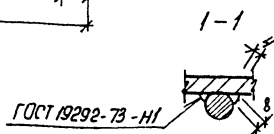
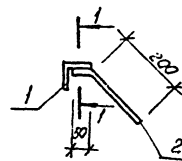
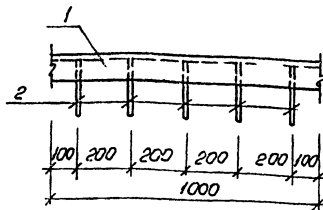
Сетка арматурная С3



Формат Зона	Поз.	Обозначение	Наименование	Кол.	Приме- чание
			<u>Детали</u>		
БУ	1	503-2-34.88	КЖИ-МН1	1	Швеллер 14 ГОСТ 8240-72* 853кп2ГОСТ380-71* R=1000
БУ	2	503-2-34.88	КЖИ-МН1	5	ФЮА III ГОСТ 5781-82* R=350

Шиф. № листа, Подпись и дата, Вкладчик

503-2-34.88		КЖИ-МН1	
ГНП Молчанов И.И.	Узледе закладное МН1	Отдел	Масса
И.КОНТР. ШИВАЛОВ Г.И.		рп	13,4
И.КОНСТ. РЫЖИХ И.И.		Лист	Листов
И.ОБС. СОКОЛОВ И.И.		Минвоттранс КСФР	ГИПРОАВТОТРАНС
И.Э.ГР. ЯЗДЕНКО В.И.		Ростовский филиал	
И.Т.И.М. ГОРДОНОВ В.И.			

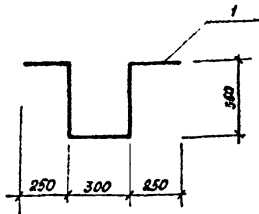


Формат Зона	Поз.	Обозначение	Наименование	Кол.	Приме- чание
			<u>Детали</u>		
БУ	1	503-2-34.88	КЖИ-МН2	1	Угол. 60x50x5 ГОСТ 8509-86 853кп2ГОСТ380-71* R=1000
БУ	2	503-2-34.88	КЖИ-МН2	5	ФЮА III ГОСТ 5781-82* R=250

Шиф. № листа, Подпись и дата, Вкладчик

503-2-34.88		КЖИ-МН2	
ГНП Молчанов И.И.	Узледе закладное МН2	Отдел	Масса
И.КОНТР. ШИВАЛОВ Г.И.		рп	4,6
И.КОНСТ. РЫЖИХ И.И.		Лист	Листов
И.ОБС. СОКОЛОВ И.И.		Минвоттранс КСФР	ГИПРОАВТОТРАНС
И.Э.ГР. ЯЗДЕНКО В.И.		Ростовский филиал	
И.Т.И.М. ГОРДОНОВ В.И.			

АЛБ60МІІ

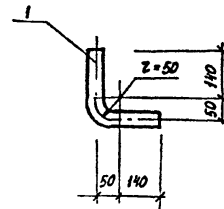


Формат	Зона	Поз.	Обозначение	Наименование	Кол.	Примечание
Б4	1		503-2-34.88	КЖИ-МНЗ		
				<u>Детали</u>		
				φ16A1 ГОСТ 5781-82*		
				ℓ=1500	1	2,3кг

Инв. № по кат.	Подпись и дата	Взам. инв. №
ГЛП	Молчанов	<i>[Signature]</i>
Н.контр.	Сахновская	<i>[Signature]</i>
Рук.бр.в	Шульгин	<i>[Signature]</i>
Гл.констр.	Рыбан	<i>[Signature]</i>
Гл.спец.	Воинов	<i>[Signature]</i>
Рук.гр.	Лабренко	<i>[Signature]</i>
Ст.инж.	Торова	<i>[Signature]</i>

503-2-34.88		КЖИ-МНЗ	
Изделие закладное МНЗ			
Стадия	Масса	Масштаб	
РП	2,3	Б/м	
Лист	Листов 1		
МИНВАВТОТРАНС РСФСР РОСТОВСКИЙ ФИЛИАЛ			

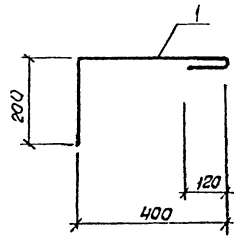
АЛБ60МІІ



Формат	Зона	Поз.	Обозначение	Наименование	Кол.	Примечание
Б4	1		503-2-34.88	КЖИ-МНЧ		
				<u>Детали</u>		
				труба 25 ГОСТ 3262-75*		
				ℓ=360	1	0,77кг

Инв. № по кат.	Подпись и дата	Взам. инв. №
ГЛП	Молчанов	<i>[Signature]</i>
Н.контр.	Сахновская	<i>[Signature]</i>
Рук.бр.в	Шульгин	<i>[Signature]</i>
Гл.констр.	Рыбан	<i>[Signature]</i>
Гл.спец.	Воинов	<i>[Signature]</i>
Рук.гр.	Лабренко	<i>[Signature]</i>
Ст.инж.	Торова	<i>[Signature]</i>

503-2-34.88		КЖИ-МНЧ	
Изделие закладное МНЧ			
Стадия	Масса	Масштаб	
РП	0,77	Б/м	
Лист	Листов 1		
МИНВАВТОТРАНС РСФСР РОСТОВСКИЙ ФИЛИАЛ			



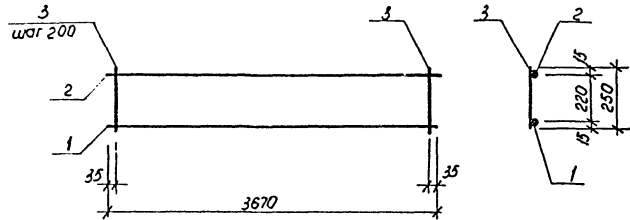
Код	Наименование	Кол.	Примечание
	<u>Детали</u>		
1	КЖИ-А1 Ф 10А I ГОСТ 5781-82* ℓ = 720	1	0,45 кг

Лист № 1 из 1 Листов в сборе

503-2-34.88		КЖИ-А1	
ГНП	Малочнов	Лист	Листов 1
Н. контр.	Сухомовская	РП	0,4 Б/м
Рук. БР-2	Шильгин	Минваттранс РСФСР	
Л. спец.	Рубан	ГИПРОАВТОТРАНС	
Л. спец.	Боинов	Ростовский филиал	
Рук. гр.	Лавренко		
Ст. инж.	Кутнягова		

Копия 1/1

формат А4



Код	Наименование	Кол.	Примечание
	<u>Детали</u>		
Б4	1 КЖИ-КР1 Ф 10А III ГОСТ 5781-82* ℓ = 3670	1	4,44 кг
Б4	2 КЖИ-КР1 Ф 10А III ГОСТ 5781-82* ℓ = 3670	1	2,27 кг
Б4	3 КЖИ-КР1 Ф 6А I ГОСТ 5781-82* ℓ = 230	19	0,06 кг

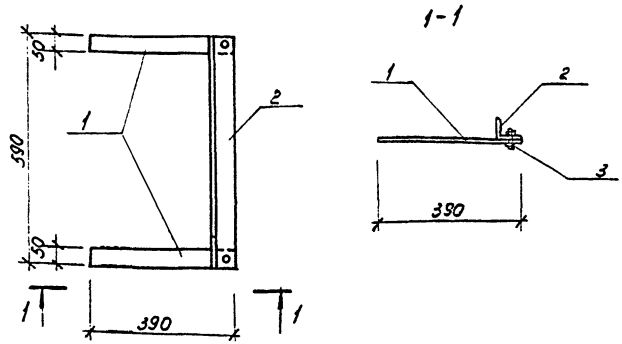
Лист № 1 из 1 Листов в сборе

503-2-34.88		КЖИ-КР1	
ГНП	Малочнов	Лист	Листов 1
Н. контр.	Сухомовская	РП	7,8 Б/л
Рук. БР-2	Шильгин	Минваттранс РСФСР	
Л. спец.	Рубан	ГИПРОАВТОТРАНС	
Л. спец.	Боинов	Ростовский филиал	
Рук. гр.	Лавренко		
Ст. инж.	Кутнягова		

Копия 1/1

формат А4

АЛЬБОМ I



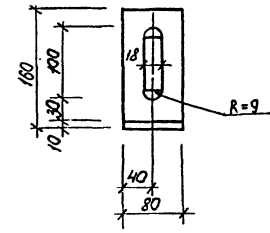
Формат	Лист	Обозначение	Наименование	Кол.	Примеч.
<u>Детали</u>					
Б4	1	503-2-34.88 КЖИ-МИ	Листок 504 ГОСТ 103-75 8СТЗКП2 ГОСТ 330-71 R=390	2	1.26
Б4	2	503-2-34.88 КЖИ-МИ	Уголок 63x5 ГОСТ 8509-86 8СТЗКП2 ГОСТ 330-71 R=590	1	2.9
Б4	3	503-2-34.88 КЖИ-МИ	Болт М16x60; ГОСТ 7783-72	2	0.11

Шифр на листе, название и дата, автор, шифр

503-2-34.88		КЖИ-МИ1	
Изделие соединительное МИ1		Стандарт	Масштаб
		РП 4.3	1:10
		Лист	Листов
		Министерство РСФСР ГИПРОАВТОТРАНС Ростовский филиал	

Копировал М.К. - формат А4

АЛЬБОМ I

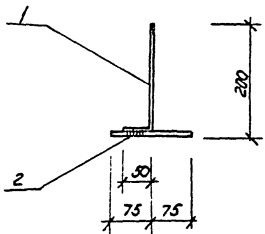


Формат	Лист	Обозначение	Наименование	Кол.	Примеч.
А4	1	503-2-34.88 КЖИ-МИ2	Уголок 160x160x10 ГОСТ 8510-86 8СТЗКП2 ГОСТ 330-71 R=80	1	2.0

Шифр на листе, название и дата, автор, шифр

503-2-34.88		КЖИ-МИ	
Изделие соединительное МИ2		Стандарт	Масштаб
		РП 2.0	1:5
		Лист	Листов
		Министерство РСФСР ГИПРОАВТОТРАНС Ростовский филиал	

Копировал М.К. - формат А4



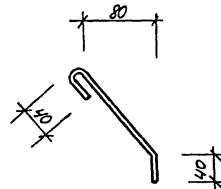
Формат	Формат	№	Обозначение	Наименование	Кол.	Примеч.
				<u>Детали</u>		
				φ 8 АІ ГОСТ 5781-82*		
Б4	1	503-2-34.88	КЖИ-А2	ℓ = 250	1	0.09
Б4	2	503-2-34.88	КЖИ-А2	ℓ = 150	1	0.06

Шифр материала и сорта
Вид материала

503-2-34.88			КЖИ-А		
Группа	Масса	Масштаб			
РП	0.75	1:10	Анкер А2		
Лист	Листов 1		Исполнитель: В.С.С.		
			ГИПРОАВТОТРАН		
			Ростовский филиал		

Копировал АИФ

Формат А4



Формат	Формат	№	Обозначение	Наименование	Кол.	Примеч.
				<u>Детали</u>		
				φ 8 АІ ГОСТ 5781-82*	1	0.1
Б4	1	503-2-34.88	КЖИ-А3	ℓ = 250		

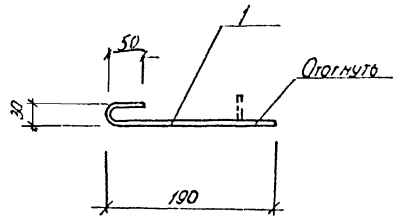
Шифр материала и сорта
Вид материала

503-2-34.88			КЖИ-А3		
Группа	Масса	Масштаб			
РП	0.1	1:5	Анкер А3		
Лист	Листов 1		Исполнитель: В.С.С.		
			ГИПРОАВТОТРАН		
			Ростовский филиал		

Копировал АИФ

Формат А4

АЛБ0М I

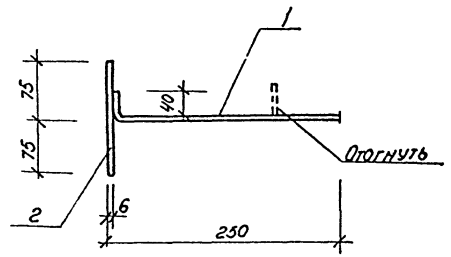


Формат	Зона	№з.	Обозначение	Наименование	Кол.	Примечание
				<u>Детали</u>		
				ФБА I ГОСТ 5781-82*		
БУ	1	503-2-34. 88	КЖИ-А4	ℓ = 270	1	0.06

Шк. № 104/1 (облицовка и детали) В.А. Шипило

503-2-34. 88			КЖИ-А3		
Г.И.П.	Молочнов	И.С.	Лист	Листов	
Н. контр.	Семнов	М.В.	Р.П.	0.06	1:5
Рук. бр.	Шильгин	О.В.	Минвоттранс РосФР		
И. спец.	Вубан	В.В.	ГИПРОАВТОТРАНС		
Рук. гр.	Верещагин	А.С.	Ростовский филиал		
И. арх.	Шипило	В.А.			

АЛБ0М II

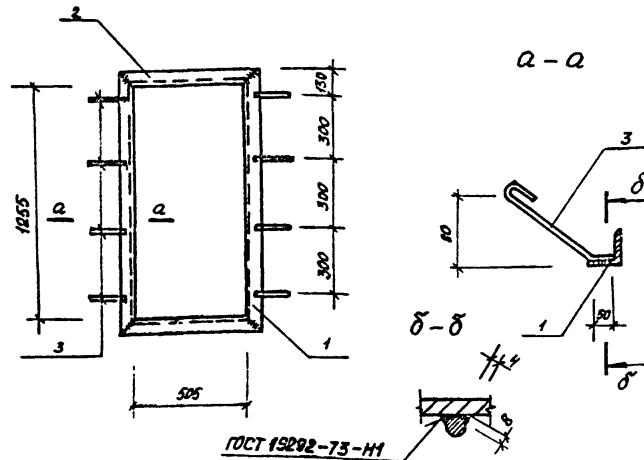


Формат	Зона	№з.	Обозначение	Наименование	Кол.	Примечание
				<u>Детали</u>		
				БА I ГОСТ 5781-82*		
БУ	1	503-2-34. 88	КЖИ-А5	ℓ = 290	1	0.06
БУ	2	503-2-34. 88	КЖИ-А5	ℓ = 150	1	0.03

Шк. № 104/1 (облицовка и детали) В.А. Шипило

503-2-34. 88			КЖИ-А4		
Г.И.П.	Молочнов	И.С.	Лист	Листов	
Н. контр.	Семнов	М.В.	Р.П.	0.09	1:5
Рук. бр.	Шильгин	О.В.	Минвоттранс РосФР		
И. спец.	Вубан	В.В.	ГИПРОАВТОТРАНС		
Рук. гр.	Верещагин	А.С.	Ростовский филиал		
И. арх.	Шипило	В.А.			

АЛЬБОМ II



Формат	Зона	Лист	Обозначение	Наименование	Кол.	Примечание
				<u>Детали</u>		
				Уголок 570x5 ГОСТ 8509-86 вст 3 кл 2 ГОСТ 380-71*		
Б4	1	503-2-34.88	КЖИ-Р1	$\ell = 645$	2	3,47
Б4	2	503-2-34.88	КЖИ-Р1	$\ell = 1395$	2	7,51
Б4	3	503-2-34.88	КЖИ-Р1	ФВА I ГОСТ 5781-82 $\ell = 250$	8	0,1

503-2-34.88 КЖИ Р1

Рамка Р1

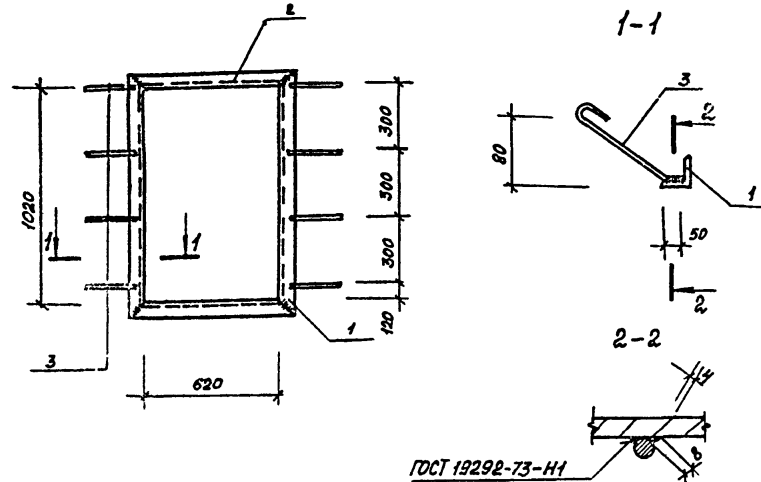
Стандия Масса Масштаб

РП 22,76 1:20

Лист Листов 1

Минавтотранс РСФСР
ГИПРОАВТОТРАНС
Ростовский филиал

АЛЬБОМ II



Формат	Зона	Лист	Обозначение	Наименование	Кол.	Примечание
				<u>Детали</u>		
				Уголок 570x5 ГОСТ 8509-86 вст 3 кл 2 ГОСТ 380-71		
Б4	1	503-2-34.88	КЖИ-Р2	$\ell = 1160$	2	6,24
Б4	2	503-2-34.88	КЖИ-Р2	$\ell = 760$	2	4,08
Б4	3	503-2-34.88	КЖИ-Р2	ФВА I ГОСТ 5781-82 $\ell = 250$	8	0,1

503-2-34.88 КЖИ-Р2

Рамка Р2

Стандия Масса Масштаб

РП 24,44 1:20

Лист Листов 1

Минавтотранс РСФСР
ГИПРОАВТОТРАНС
Ростовский филиал

Изм. вставл. Листы и дата встав. инв. №

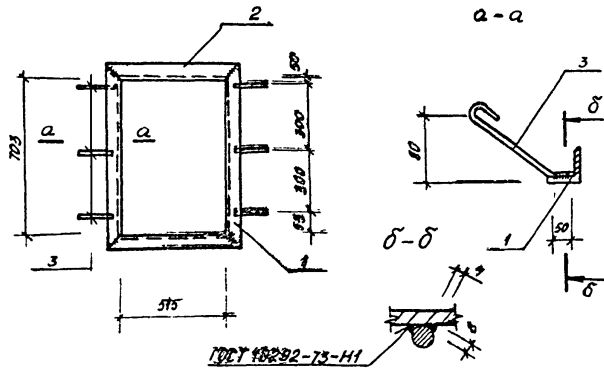
Копировал АШ

Формат А4

Изм. вставл. Листы и дата встав. инв. №

Копировал АШ

Формат А4



ГОСТ 19292-73-N1

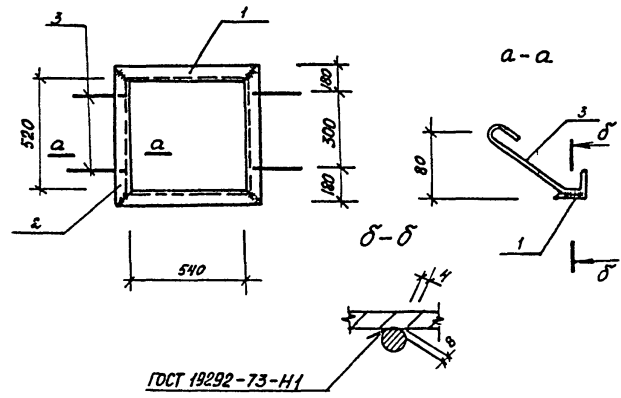
Формат	Зона	Поз.	Обозначение	Наименование	Кол.	Примечание
				<u>Детали</u>		
				Уголок 670x5 ГОСТ 8509-86* ВСтЗ КН2 ГОСТ 380-71*		
Б4	1		503-2-34.88 КЖИ-Р5	ℓ=655	2	3,52
Б4	2		503-2-34.88 КЖИ-Р5	ℓ=843	2	4,53
Б4	3		503-2-34.88 КЖИ-Р5	ФВАТ ГОСТ 5761-82 ℓ=250	6	0,1

Или не подл. Листы и листы. Взам. инв. №

Или не подл. Листы и листы. Взам. инв. №

ГНП Молчанов
И.КОНТР. Ситновская
Рук.бр.2 Шумьгин
Гл. спец. Рудан
Рук. ср. Верованская
Арх. Мухомаренко

503-2-34.88	КЖИ-Р5	Стандия	Масса	Масштаб
Рамка Р5		РП	16,7	1:20
		Лист	Листов 1	
		Минвоттранс РФСР ГИПРОАВТОТРАНС Ростовский филиал		



ГОСТ 19292-73-N1

Формат	Зона	Поз.	Обозначение	Наименование	Кол.	Примечание
				<u>Детали</u>		
				Уголок 670x5 ГОСТ 8509-86* ВСтЗ КН2 ГОСТ 380-71*		
Б4	1		503-2-34.88 КЖИ-Р6	ℓ=680	2	3,65
Б4	2		503-2-34.88 КЖИ-Р6	ℓ=660	2	3,65
Б4	3		503-2-34.88 КЖИ-Р6	ФВАТ ГОСТ 5761-82 ℓ=250	4	0,1

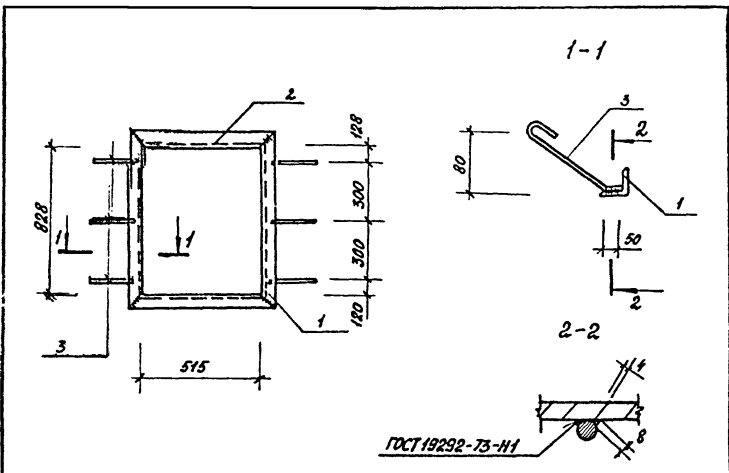
Или не подл. Листы и листы. Взам. инв. №

Или не подл. Листы и листы. Взам. инв. №

ГНП Молчанов
И.КОНТР. Ситновская
Рук.бр.2 Шумьгин
Гл. спец. Рудан
Рук. ср. Верованская
Арх. Мухомаренко

503-2-34.88	КЖИ-Р6	Стандия	Масса	Масштаб
Рамка Р6		РП	14,80	1:20
		Лист	Листов 1	
		Минвоттранс РФСР ГИПРОАВТОТРАНС Ростовский филиал		

АЛББОМ I



Формат	Фигур	Кол.	Обозначение	Наименование	Кол.	Примечание
				<u>Детали</u>		
				Шпалк 670x5 ГОСТ 8509-86		
				Беззкпк ГОСТ 380-77		
Б4	1		503-2-34.88 КЖИ-Р7	ℓ = 968	2	5,19
Б4	2		503-2-34.88 КЖИ-Р7	ℓ = 655	2	3,52
				φ8 А I ГОСТ 5781-82		
Б4	3		503-2-34.88 КЖИ-Р7	ℓ = 250	6	0,1

Имя, отчество, Подпись и дата	Взвешивание	
Имя, отчество, Подпись и дата	Гип	Молчанов
	И.контр.	Сахновская
	Зук.ф.р	Шильвин
	Гл. спец.	Рубан
	Рук.вд.	Бергошанская
Арх.	Ихтиадянц	

503-2-34.88		КЖИ-Р7	
Рамка Р7		Сталь	Масса
		РП	18,02
		Масштаб	1:20
		Лист	Листов 1
		МИНАБТОТРАНС РСФСР	
		ГИПРОАВТОТРАНС	
		Ростовский филиал	

А. Сахновская И.К. Рубан

Имя, отчество, Подпись и дата	Взвешивание	
Имя, отчество, Подпись и дата	Сталь	Масса
	Масштаб	
	Лист	Листов
	МИНАБТОТРАНС РСФСР	
ГИПРОАВТОТРАНС		
Ростовский филиал		

Степанов М.С. Рубан И.К.

Отпечатано
в Новосибирском филиале ЦИТП
630006, г. Новосибирск, ул. Лазарева 33/4
Выдано в печать № 10 " 01 " 1992 г.
Заказ Т-61(6) Тираж 80