

ТИПОВОЙ ПРОЕКТ  
503-2 - 32.88

ЗАКРЫТАЯ СТОЯНКА  
НА 59 АВТОБУСОВ  
ЛиАЗ-677 и ИКАРУС-280

АЛЬБОМ 3

АПЛ И ИЗДЕЛИЯ МЕТАЛЛИЧЕСКИЕ И ДЕРЕВЯННЫЕ

23228/03

ТИПОВОЙ ПРОЕКТ  
503-2-32-88

ЗАКРЫТАЯ СТОЯНКА  
НА 59 АВТОБУСОВ  
ЛиАЗ-677 и ИКАРУС-280

АЛЬБОМ 3

РАЗРАБОТАН:  
ГИПРОАВТОТРАНСОМ Л.Ф.

ГЛАВНЫЙ ИНЖЕНЕР ИНСТИТУТА *Краснов* КРАСНОВ И.Г./  
ГЛАВНЫЙ ИНЖЕНЕР ПРОЕКТА *Петров* ПЕТРОВ В.М./

УТВЕРЖДЁН И ВВЕДЁН В ДЕЙСТВИЕ  
МИНАВТОТРАНСОМ РСФСР  
ПРОТОКОЛ № 6 от 26.05.1988 г.

				Привязан	
Инв. №					

Л/М/В/Ш/М/3

Марка	Наименование	Страница
	Содержание альбома	2
АПТИ-1	Мостик переходной для трубопроводов Ду 150 Сборочный чертёж	3
АПТИ-2	Мостик переходной сечения	4
АПТИ-3	Мостик переходной, спецификация	5
АПТИ-1	Кронштейн для крепления 3 <sup>х</sup> ЭКМ к стене Сборочный чертёж.	
АПТИ-2	Кронштейн для крепления 3 <sup>х</sup> ЭКМ к стене	6
АПТИ-3	Кронштейн, детали	7
АПТИ-4	Кронштейн, спецификация	8
АПТИ-5	Крепление распределительных трубопроводов на тяжах между ригелями	9
АПТИ-6	Крепление труб для пожарных кранов к нижнему поясу структуры.	9
АПТИ-7	Опора для крепления труб $\Phi 57 \times 2,5$ , $\Phi 76 \times 2,8$ , $\Phi 132 \times 3,2$ ; $\Phi 273 \times 4,0$ под полом.	10
АПТИ-8	Крепление питающего трубопровода на тяжах между ригелями	10

Марка	Наименование	Страница
АПТИ-1	Шкаф для пожарного крана Ду 65 Сборочный чертёж №1	11
АПТИ-2	Корпус шкафа Сборочный чертёж №2	12
АПТИ-3	Крышка	13
АПТИ-4	Стенка	14
АПТИ-5	Планка	14
АПТИ-6	Плита	15
АПТИ-7	Стенка	15
АПТИ-8	Спецификация	16
АПТИ-9	Спецификация	17
АПТИ-1	Дверь. Сборочный чертёж	18
АПТИ-2	Планка	19
АПТИ-3	Планка	19
АПТИ-4	Планка	20
АПТИ-5	Латрүбок	20
АПТИ-6	Спецификация	21

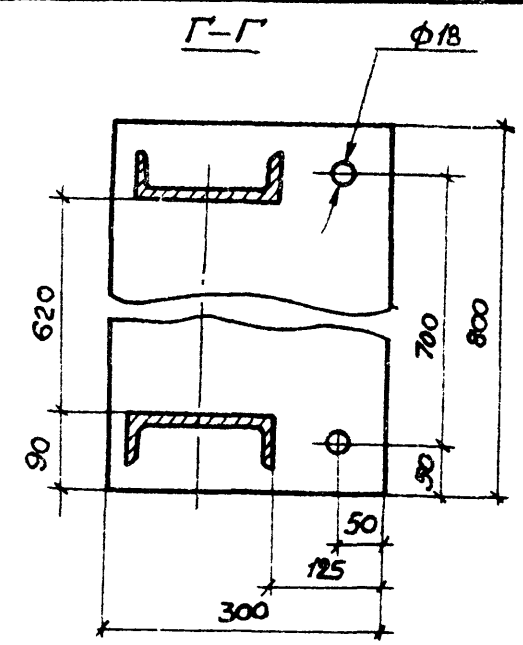
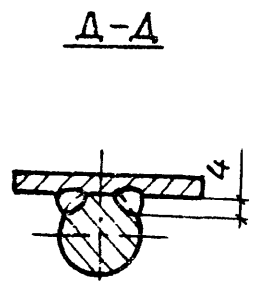
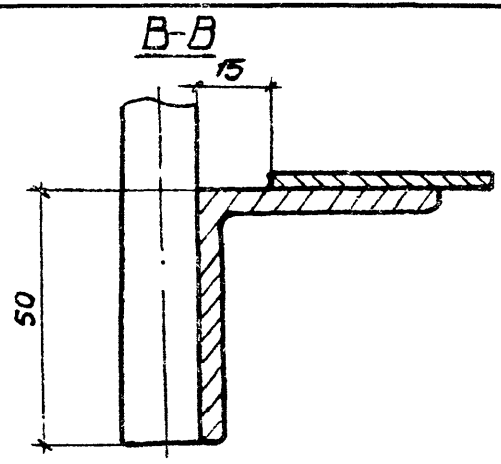
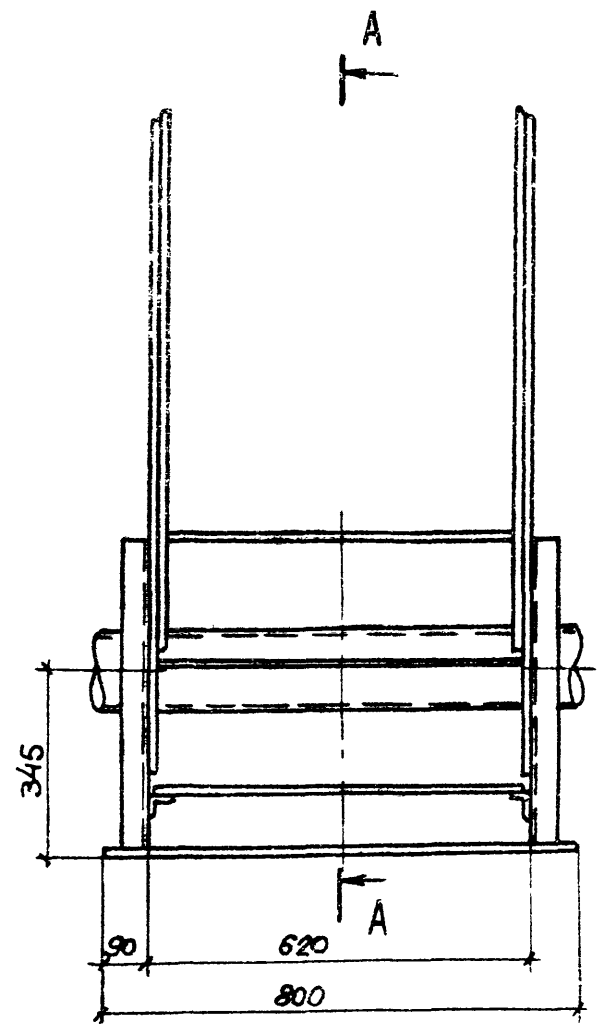
2011



Сборочный чертёж

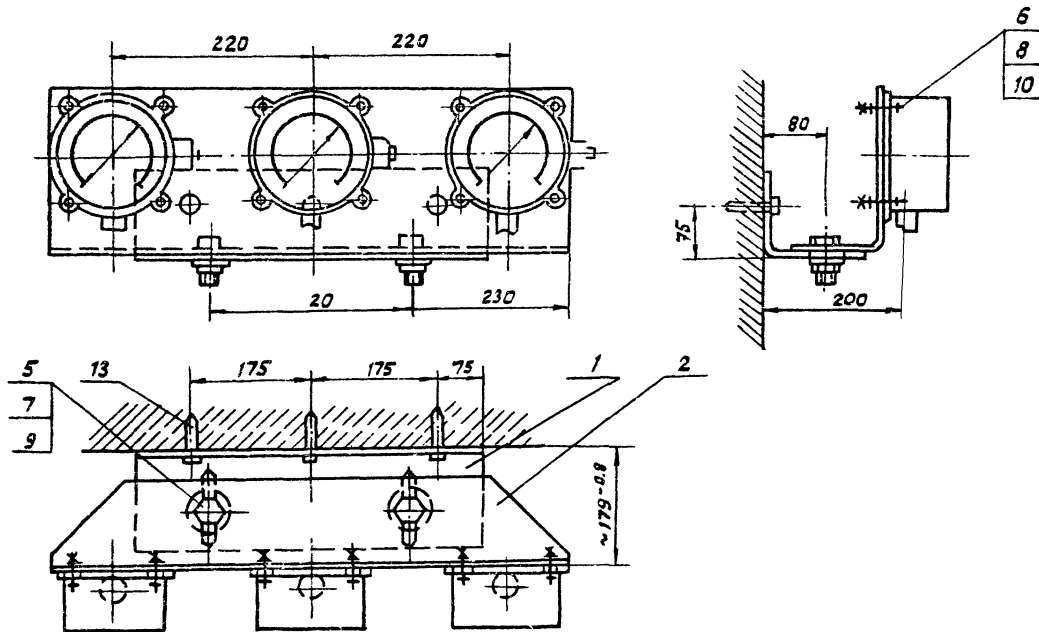
1:100

Исполнитель: [Signature]

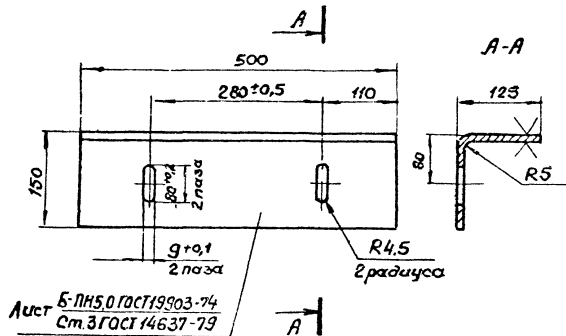


Формат	Зона	Лист	Обозначение	Наименование	Кол	Примечание
				<u>Документация</u>		
A2			АПТИ-1	Сборочный чертеж		
				<u>Детали</u>		
Б4	1		АПТИ-1	Подкос Швеллер 12 ГОСТ 8240-72 Ст.3 ГОСТ 535-79 b=980	4	10,20 кг
Б4	2		АПТИ-1	Свz36 Уголок 5-50x50x4 ГОСТ 8509-72 Ст.3 ГОСТ 535-79 b=710	2	2,14 кг
Б4	3		АПТИ-1	Полка Уголок 5-50x50x4 ГОСТ 8509-72 Ст.3 ГОСТ 535-79 b=140	8	0,43 кг
Б4	4		АПТИ-1	Поручень Круг 814 ГОСТ 2590-71 Ст.3 ГОСТ 535-79 b=5650	4	6,85 кг

Формат	Зона	Лист	Обозначение	Наименование	Кол	Примечание
Б4	5		АПТИ-1	Стойка Круг 814 ГОСТ 2590-71 Ст.3 ГОСТ 535-79 b=960	12	1,16 кг
Б4	6		АПТИ-1	Плита Лист Б ПН5 ГОСТ 19903-74 Ст.3 ГОСТ 14637-79 300x800	2	9,42 кг
Б4	7		АПТИ-1	Настил Лист рам 50-ПН-306 Ст.3 сн ГОСТ 8568-77 700x700	1	12,50 кг
Б4	8		АПТИ-1	Ступень Лист рам 50-АН-306 Ст.3 сн ГОСТ 8568-77 150x700	4	12,50 кг



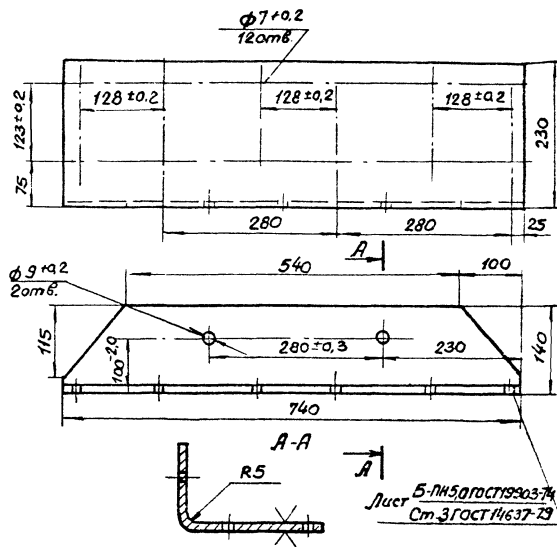
		ГП	Беляев	03.11	ТП 503 - 2 - 32.88 - АПМ		
		Нач. отд.	Барышев	05.88			
		Н. контрол.	Козьмина	05.88			
		Нач. сект.	Цыганов	05.88			
		Гл. спец.	Лопыгина	05.88			
		Руковод.	Шинкова	05.88			
		Инж.	Цыганова	05.88			
Привязан					Здание стоянок		Страница
					рп		Лист
					1		Листов
					4		
Л.И.В. №					Крошштейн для крепления 3х3км к стене		ГПИ
					Спецавтоматика		Ленинград
					Сборочный чертеж.		



ТП 503-2-32.88-ЯПМ И

Лист  
2

АЛБДМ 3



ТП 503-2-32.88-ЯПМ И

Лист  
3

ОБЪЕКТ

1136

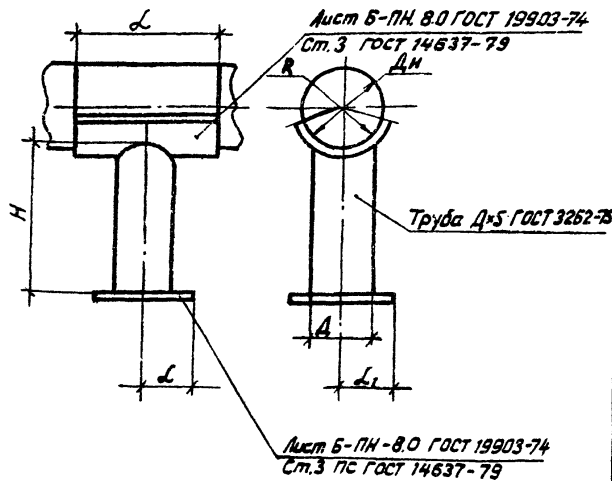
Услов. обозначения



Формат Листа	Поз.	Обозначение	Наименование	Кол.	Приме- чание
			<u>Документация.</u>		
A3		АПТИ-3	Сборочный чертёж		
			<u>Детали</u>		
A4	1	АПТИ-5	Кронштейн	1	
A4	2	АПТИ-6	Кронштейн	1	
			<u>Стандартные изделия</u>		
	5		Болт М8х50.46 ГОСТ 7798-70	2	
	6		Винт А1П6-Б9х40 46 ГОСТ 17473-80	12	
	7		Гайка М8.5 ГОСТ 5916-70	2	
	8		Гайка М6.5 ГОСТ 5915-70	12	
	9		Шайба 8.01.05 ГОСТ 11371-78	2	

Формат Листа	Поз.	Обозначение	Наименование	Кол.	Приме- чание
	10		Шайба 6.01.05 ГОСТ 11371-78	2	
			<u>Прочие изделия</u>		
	13		Дюбель ДПН 4.5х50 ТУ 14-4-794-77	3	





Дн	L	d <sub>1</sub>	D	S	R	H
57	100	75	60	3.5	45	80
76	100	75	60	3.5	55	170
158	150	100	88.5	4.0	90	399
273	200	125	114	4.5	155	314

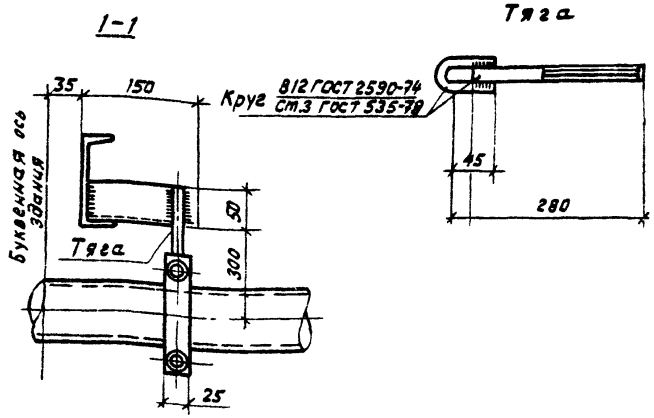
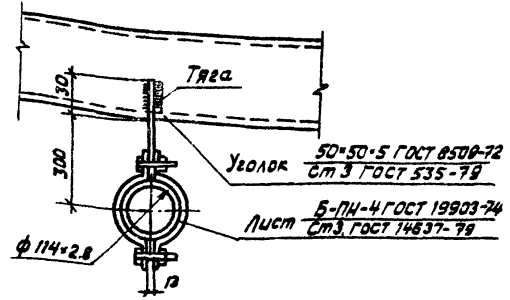
Лист Б-ПН-8.0 ГОСТ 19903-74  
Ст.3 ПС ГОСТ 14637-79

Привязан


Лист. N

ГПИ	Беляев	П	05.21	ТП 503 - 2 - 32.88	АПМИ	Лист	Листов
Нач.отд	Барцков	П	05.22				
Н.контр.	Кузьмина	П	05.23				
Нач.сек.	Цванов	П	05.24				
Гл. спец.	Лопшина	П	05.25				
Рук.гр.	Шумкова	П	05.26	7	1	ГПИ	
Инж.	Цванова	П	05.27	Спецавтоматика г. Ленинград.			

Опора для крепления  
труб  $\phi 57 \cdot 2.5$  -  $\phi 76 \cdot 2.8$   $\phi 152 \cdot 3.2$ ,  
 $\phi 273 \cdot 4.0$  над полом.



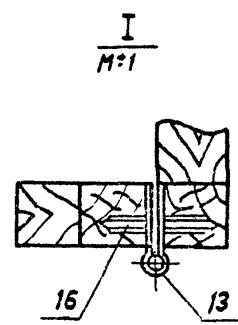
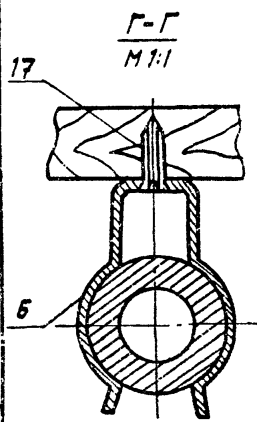
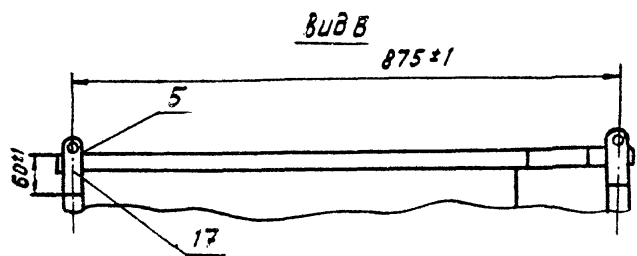
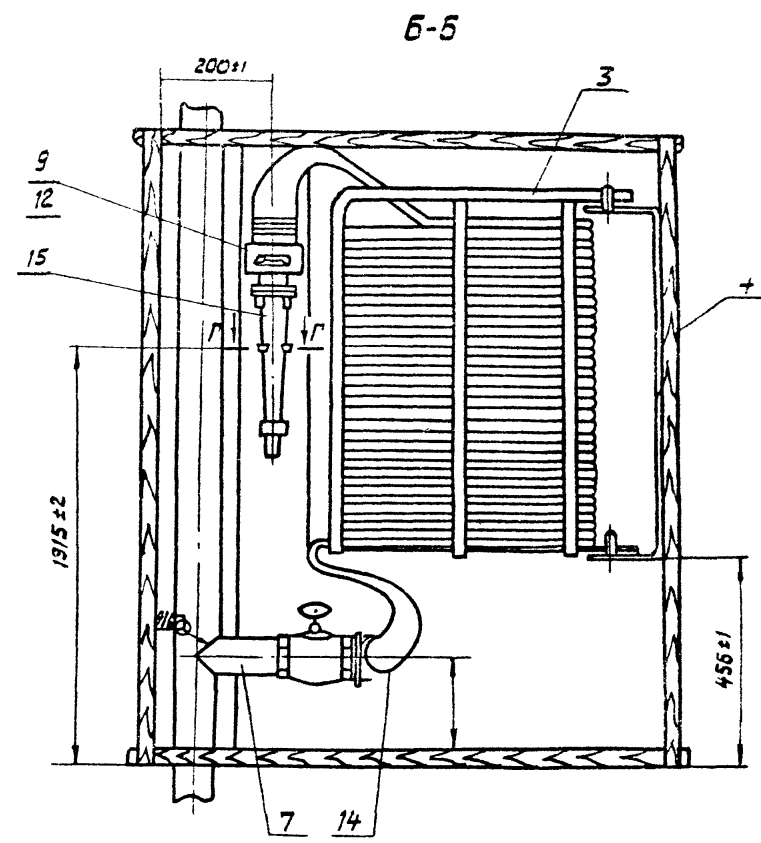
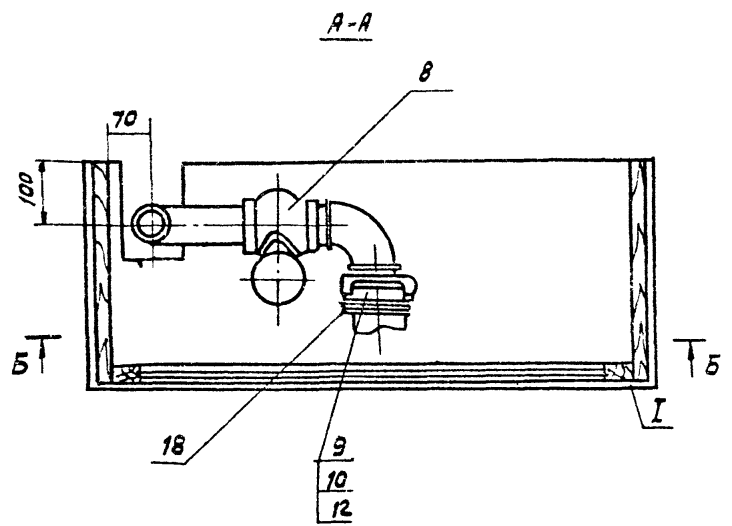
Привязан


Лист. N

ГПИ	Беляев	П	05.21	ТП 503 - 2 - 32.88	АПМИ	Лист	Листов
Нач.отд	Барцков	П	05.22				
Н.контр.	Кузьмина	П	05.23				
Нач.сек.	Цванов	П	05.24				
Гл. спец.	Лопшина	П	05.25				
Рук.гр.	Шумкова	П	05.26	8	1	ГПИ	
Инж.	Цванова	П	05.27	Крепление питающего трубопровода на тя- жах между ригелями			
				Спецавтоматика г. Ленинград.			

Крепление питающего  
трубопровода на тя-  
жах между ригелями

Спецавтоматика  
г. Ленинград.

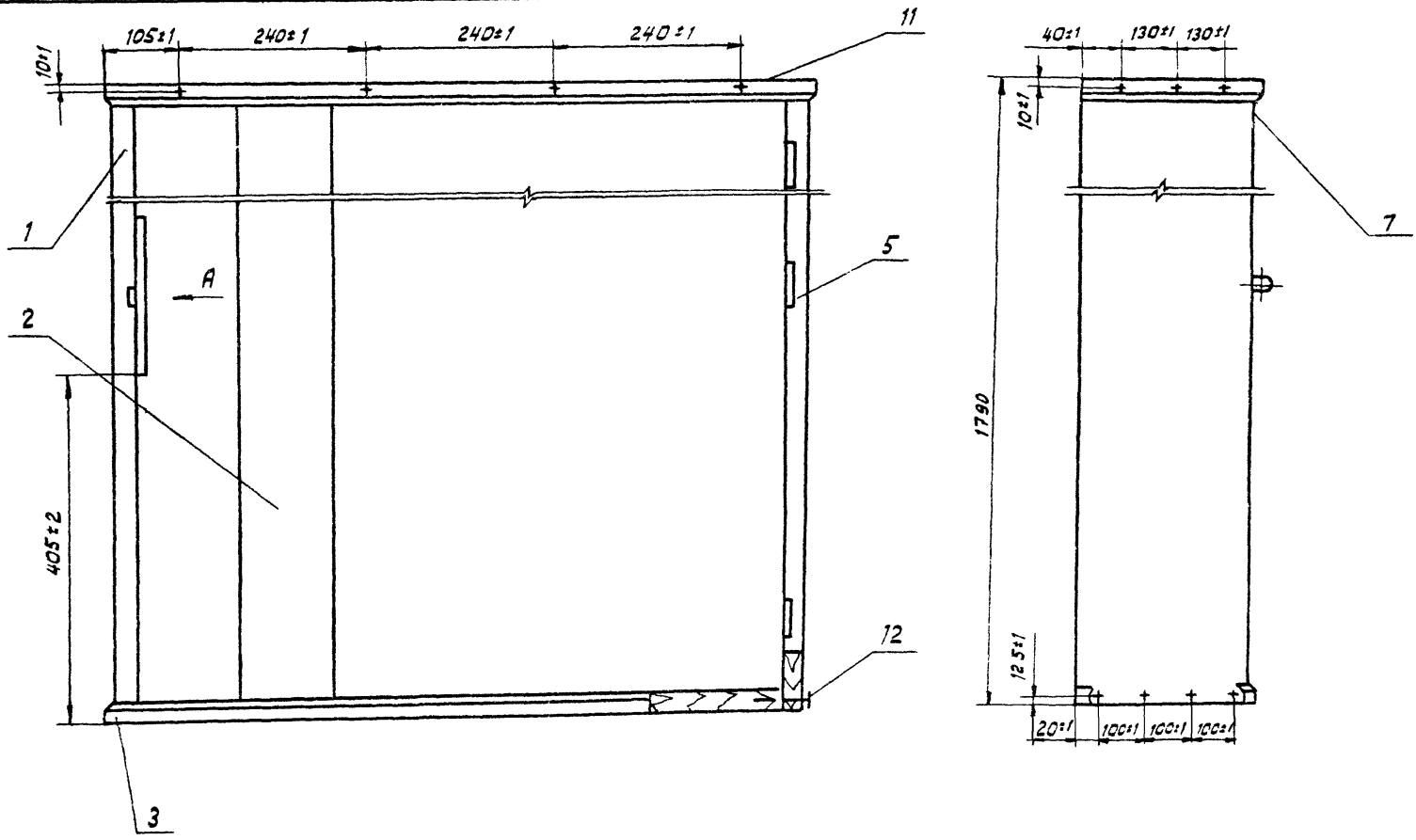


Привязан			
Изм. N			

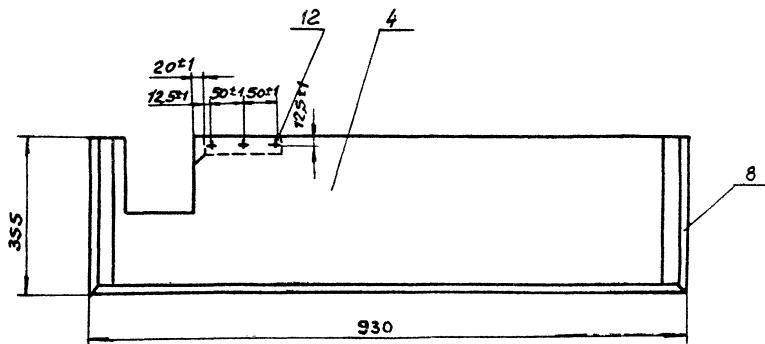
ГМП	Беляев	Эп	05.53
Нач.отд.	Барынов	Эп	05.58
Н.контр.	Кузьмина	См	05.53
Нач.вс.	Цваков	Тех	05.58
	Гл.спец.	Лопшина	Тех
	Рук.гд.	Шумкова	Тех
	Инж.вс.	Цванова	Тех

ТП 503-2-32.88  
 Шкаф для пожарного  
 крана Ду 65  
 Сборочный чертёж  
 N1

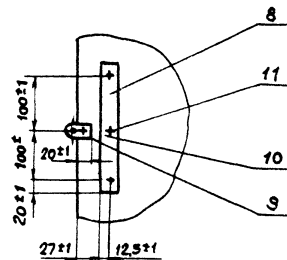
АПМИ	Лист	Листов
Стация	рп 1	
ГПИ Спецавтоматика, г. Ленинград.		



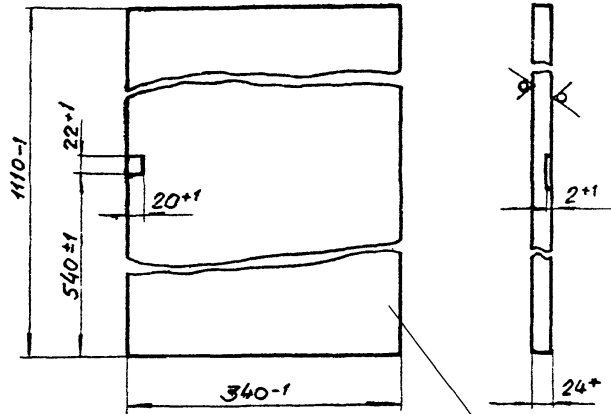
Привязан	Г.И.П.	БЕЛЯЕВ	05.28	ТП 503 - 2 - 32.8В	АПТИ
	Нач. отд.	БАРЫНОВ	05.28		
	Н.контр.	КУЗЬМИНА	05.28		
	Нач. сек.	ИВАНОВ	05.28		
	Гл. спец.	КОШКИНА	05.28		
	Рук.вр.	ШУМКОВА	05.28	Корпус шкафа Сборочный чертёж	
	Инж.с.	ИВАНОВА	05.28		
ЦНБ №				Стадия	Лист
				рп	2
				ГЛК Спецавтоматика г. Ленинград.	



Вид А



Шорцы деталей поз.23 сопрягаемых с деталями поз.15 перед сборкой смазать слоем клея казеинового ГОСТ 3056-44

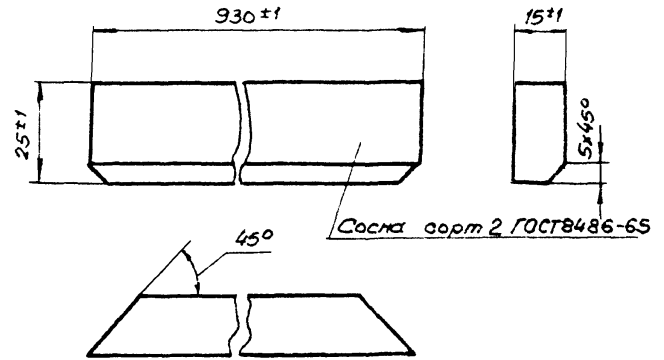


Плита древесностружечная  
П-3Т ГОСТ 10632-77

\* Размер для справок

ТП 503-2-32.88-ЯПМ И

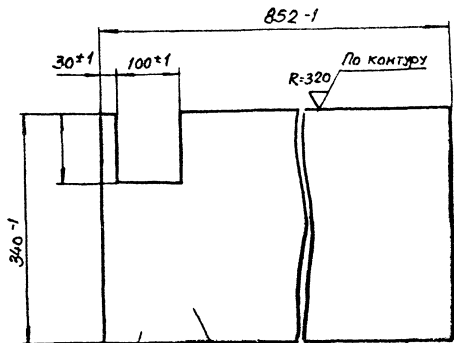
Лист  
4



Сосна сорт 2 ГОСТ 8486-65

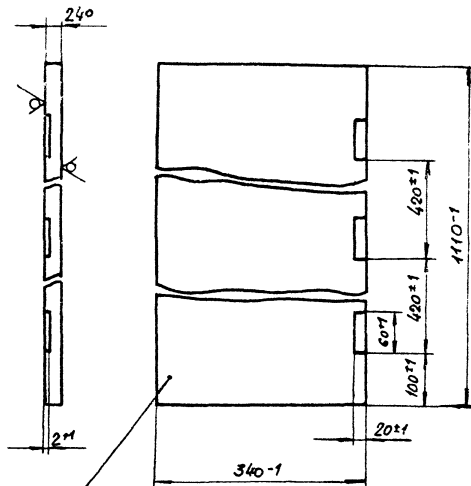
ТП 503-2-32.88-ЯПМ И

Лист  
5



Плита древесностружечная П-3Т  
ГОСТ 10632-77

Толщ 24



Плита древесностружечная  
П-3Т ГОСТ 10632-77

\* Размеры для справок



Формат	Зона	Поз.	Обозначение	Наименование	Кол.	Примеч.
				Ру 10кг/см <sup>2</sup> 15ч8Р ГОСТ 18722-73	1	
		9		Головка соединительная ГР-70 ГОСТ 2217-75	2	
		10		Головка соединительная ГЦ-70 ГОСТ 2217-75	1	
		12		Кольцо КН-70 ГОСТ 6557-79	3	0,016
		13		Петля ПНС-60 ГОСТ 5088-78	3	
		14		Рукав пожарный хлоп- чатый, льняной нормальный ВНФ 66 ГОСТ 472-75	20м	7,9
		15		Ручной ствол РС-70 ГОСТ 9923-80Е	1	3,6
		16		Шурп 13x25 ГОСТ 1145-80	18	

Формат	Зона	Поз.	Обозначение	Наименование	Кол.	Примеч.
		17		Шурп 16x25 ГОСТ 1145-80	18	
				<u>Материалы</u>		
		18		Проволока КО 2,2 ГОСТ 792-67	3м	1,1
				<u>Сборочные единицы</u>		
А4		1	АПТИ-	Корпус	1	
			АПТИ-	Дверь	1	
				<u>Стандартные изделия</u>		
А4		3		Ветиль запорный муфтовый Дч 65		

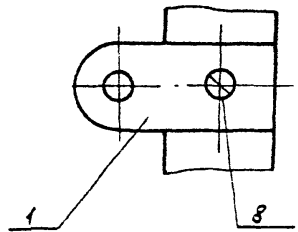
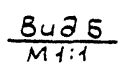
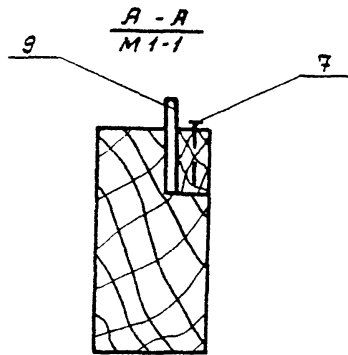
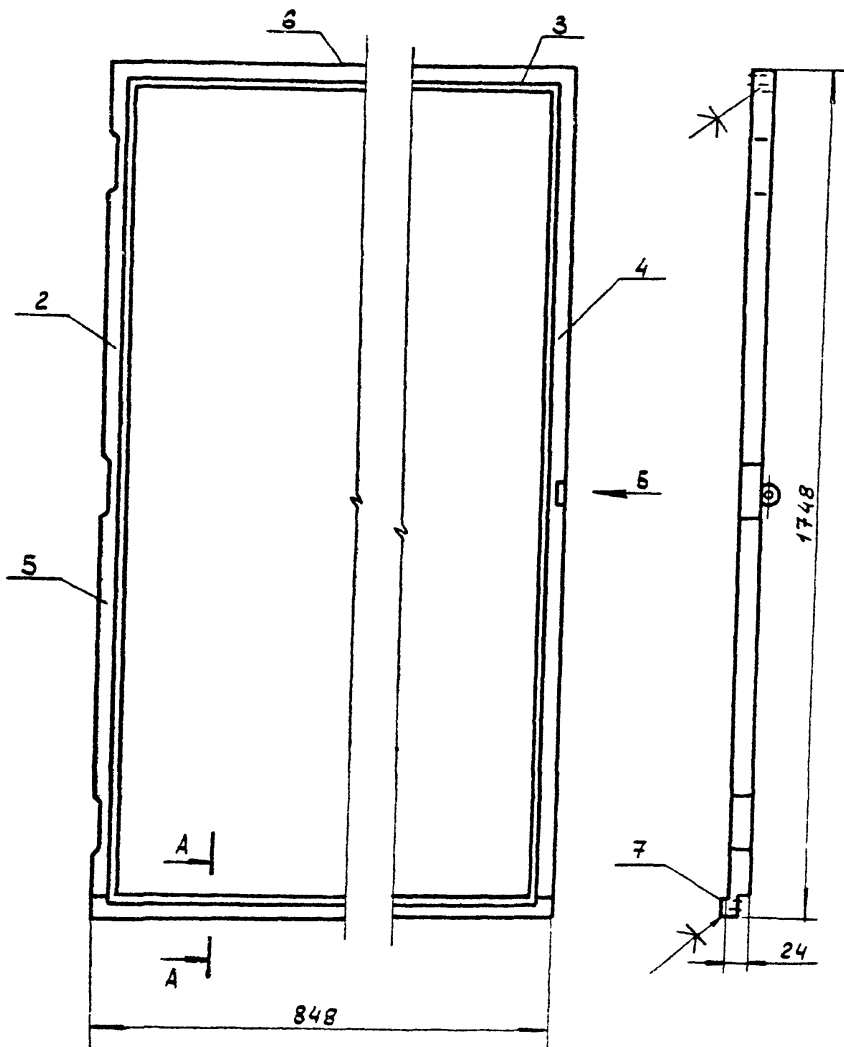
Формат	Зона	Пл.	Обозначение	Наименование	Кол.	Примечание
11	9		АПТИ-25	Ушко	1	
				<u>Стандартные изделия</u>		
	10			Шуруп 13x20 ГОСТ 1145-80	1	
				Пвоздь П1. 2x30		
				ГОСТ 4029-63	23	
				Пвоздь П3x70		
				ГОСТ 4028-63	19	

Формат	Зона	Пл.	Обозначение	Наименование	Кол.	Примечание
				<u>Документация</u>		
				<u>Детали.</u>		
	1		АПТИ	Стенка	1	
	2			Планка		
				Плита древесностружечная ПС-37		
				ГОСТ 10632-77		
				952-1x125-1x24	1	
	3		АПТИ-	Планка	2	
	4		АПТИ-	Плита	2	
	5		АПТИ-	Стенка	1	
	6			Планка		
				Сосна сорт II		
				ГОСТ 8426-66		
				240±1x25±1x15±1	1	

3 ШИРИНА

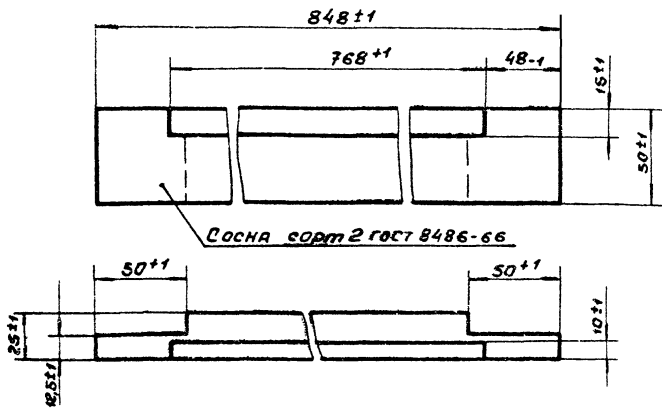
1136

ИЗДАНИЕ ЧЕРТЕЖА



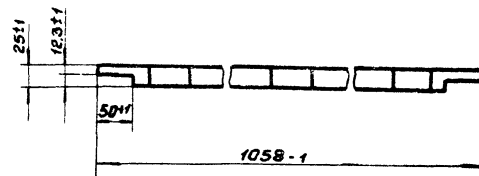
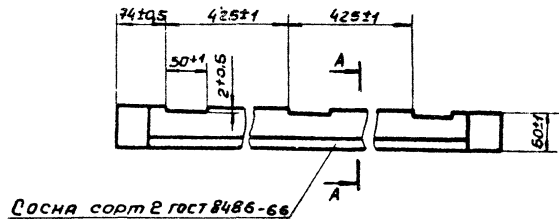
1. Клей казеиновый ГОСТ3056-74
2. Детали поз. 5 и 6 крепят звездами поз. 7 расположив не ближе 10мм от концов планок с шагом - 100мм.
3. Размеры для справок.

Привязан				ГНП	Белаяев	Рис.	01.21	ТП 503-2-32.8В - АПТИ	Дверь	Стандия	Лист	Листов	
				Н.контр.	Барынов	Визир	02.21			ВР	1	6	
				Н.ч.сект.	Кузьмина	Визир	03.21		Сборочный чертеж			ГПИ Спецавтоматика Ленинград	
				Гл.спец.	Полещина	Визир	04.21						
				Рук.гр.	Шумкова	Шумков	05.21						
И.в.№				Инж.	Иванова	Шумков	06.21						

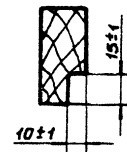


ТН 503-2-32.88-АНМИ

Лист  
2

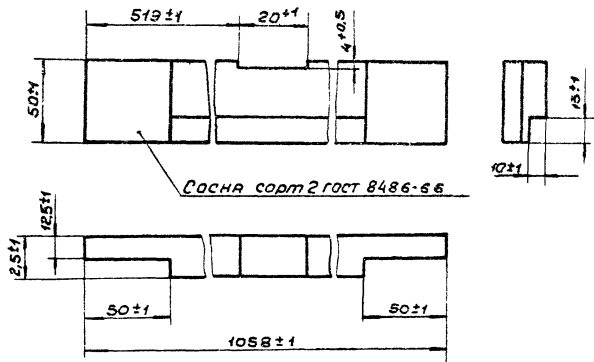


A-A  
M 1:2



ТН 503-2-32.88-АНМИ

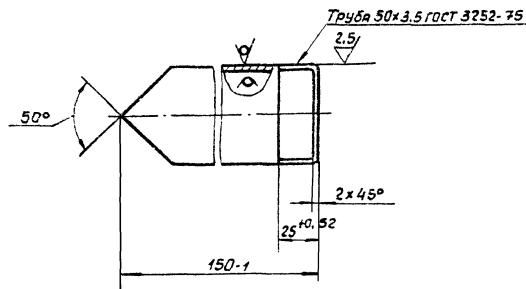
Лист  
3



ТН 503-2-32.88-АНМИ

Лист

4



ТН 503-2-32.88-АНМИ

Лист

5

Формат	Зона	Поз	Обозначение	Наименование	кол	Примечание
				<u>Стандартные изделия</u>		
		7		Звезда П1.2х20		
				гост 4028-63	50	
		8		Шуруп 13х20		
				гост 1145-80	1	
				<u>Материалы</u>		
		8		Стекло оконное		
				толщ.3 гост 111-78		
				848- х 750-	1	

Формат	Зона	Поз	Обозначение	Наименование	кол	Примечание
				<u>Документация</u>		
		A2	АПТИ-50	Сборочный чертеж		
				<u>Детали</u>		
		A4	1	АПТИ - 25	Ушко	2
		A4	2	АПТИ - 52	Планка	1
		A4	3	АПТИ - 53	Планка	2
		A4	4	АПТИ - 54	Планка	1
		B4	5		Планка	
					Сосна сорт 2	
					гост 8486-66	
					848-1х15±1х10±1	2
		B4	6		Планка	
					Сосна сорт 2	
					гост 8488-66	
					746-1х15±1х10±1	2

Отпечатано  
в Новосибирском филиале ЦИТИ  
630064 г. Новосибирск пр. Кирова Маркса 1

---

Выдано в печать "4" 03 1989 г.  
Заказ 620 Тираж 140