

ТИПОВОЙ ПРОЕКТ

503-2-35.88

ГАРАЖ для ОПЕРАТИВНО-СЛУЖЕБНЫХ АВТОМОБИЛЕЙ И
МОТОЦИКЛОВ ОРГАНОВ ВНУТРЕННИХ ДЕЛ, ВМЕСТИМОСТЬЮ
23 ЕДИНИЦЫ

Альбом II

ИНДУСТРИАЛЬНЫЕ СТРОИТЕЛЬНЫЕ КОНСТРУКЦИИ

						ПРИВЯЗАН	
ИНВ. №							

ТИПОВОЙ ПРОЕКТ

503-2-35.88

ГАРАЖ для ОПЕРАТИВНО-СЛУЖЕБНЫХ АВТОМОБИЛЕЙ
И МОТОЦИКЛОВ ОРГАНОВ ВНУТРЕННИХ ДЕЛ,
ВМЕСТИМОСТЬЮ 23 ЕДИНИЦЫ.

Альбом II

ИНДУСТРИАЛЬНЫЕ СТРОИТЕЛЬНЫЕ КОНСТРУКЦИИ

РАЗРАБОТАН Ростовским
филиалом „Гипроавтотранс“

главный инженер института *Э.Я. Левин* - Левин Э.Я.
главный инженер проекта *А.В. Молчанов* - Молчанов А.В.

РАБОЧИЙ ПРОЕКТ УТВЕРЖДЕН
МИНИСТЕРСТВОМ
ВНУТРЕННИХ ДЕЛ СССР
ПРОТОКОЛ № 101-88 от 11.11.88г.
И ВВЕДЕН В ДЕЙСТВИЕ

				привязан	
ИНВ. №					

Содержание альбома

Обозначение	Наименование	Стр.	Примечание
	Содержание альбома	2	
	Технические требования по изготовлению изделий	3	
503-2-35.88 КНИ-К1, К2.сб	Колонны К1, К2	4	
503-2-35.88 КНИ-К3, К4.сб	Колонны К3, К4	5	
503-2-35.88 КНИ-Б1.сб	Балка Б1	6	
503-2-35.88 КНИ-П1÷П4.сб	Плиты покрытия П1÷П4	7	
503-2-35.88 КНИ-П5÷П7.сб	Плиты покрытия П5÷П7	8	
503-2-35.88 КНИ-П1÷П7	Спецификация и ведомость расхода дополнительной стали на плиты П1÷П7	9	
503-2-35.88 КНИ-П12.сб	Плита П12	10	
503-2-35.88 КНИ-ПС8, ПС9.сб	Панели стен ПС8, ПС9	11	
503-2-35.88 КНИ-ПС10, ПС11.сб	Панели стен ПС10, ПС11	12	
503-2-35.88 КНИ-ПС13, ПС20.сб	Панели стен ПС13, ПС20	13	
503-2-35.88 КНИ-ПС14, ПС15.сб	Панели стен ПС14, ПС15	14	
503-2-35.88 КНИ-ПС16, ПС17.сб	Панели стен ПС16, ПС17	15	
503-2-35.88 КНИ-СФ1	Стойка СФ1	16	
503-2-35.88 КНИ-МС1	Изделие соединительное МС1	17	
503-2-35.88 КНИ-МС2	Изделие соединительное МС2	17	
503-2-35.88 КНИ-МС3	Изделие соединительное МС3	18	
503-2-35.88 КНИ-С1	Сетка арматурная С1	18	
503-2-35.88 КНИ-С2	Сетка арматурная С2	19	
503-2-35.88 КНИ-С3	Сетка арматурная С3	19	
503-2-35.88 КНИ-МН1	Изделие закладное МН1	20	
503-2-35.88 КНИ-МН2	Изделие закладное МН2	20	
503-2-35.88 КНИ-МН3	Изделие закладное МН3	21	
503-2-35.88 КНИ-МН4	Изделие закладное МН4	21	
503-2-35.88 КНИ-МН5	Изделие закладное МН5	22	
503-2-35.88 КНИ-МН6	Изделие закладное МН6	22	

продолжение

Обозначение	Наименование	Стр.	Примечание
503-2-35.88 КНИ-Мн1	Изделие соединительное Мн1	23	
503-2-35.88 КНИ-Мн2	Изделие соединительное Мн2	23	
503-2-35.88 КНИ-Мн3	Изделие соединительное Мн3	24	
503-2-35.88 КНИ-ДК	Дверца палибочного крана ДК	24	
503-2-35.88 КНИ-КР1	Каркас плоский КР1	25	
503-2-35.88 КНИ-А1	Анкер А1	25	
503-2-35.88 КНИ-А2	Анкер А2	25	
503-2-35.88 КНИ-А3	Анкер А3	26	
503-2-35.88 КНИ-А4	Анкер А4	27	
503-2-35.88 КНИ-А5	Анкер А5	27	
503-2-35.88 КНИ-Р1	Рамка Р1	28	
503-2-35.88 КНИ-Р2	Рамка Р2	28	
503-2-35.88 КНИ-Р3	Рамка Р3	29	
503-2-35.88 КНИ-Р4	Рамка Р4	29	
503-2-35.88 КНИ-Р5	Рамка Р5	30	
503-2-35.88 КНИ-Р6	Рамка Р6	30	
503-2-35.88 КНИ-Р7	Рамка Р7	31	
503-2-35.88 КНИВР36х36Г*	Ворота ВР36х36Г*	32	

Изд. № 104 А
Лист № 1
Листов 22

				Привязан			
ИНВ. №				503-2-35.88 КЖИ			
ГНП Маманов Н.контр. Сахновская Рук.бр.2 Шувльгин Т.к.контр. Рубан Г.спец. Воинов Рук.гр. Лавренко Ст.инж. Морозва				Гаран для оперативно-служебных автомобилей и мотоциклов ОВД вместимостью 23 единицы Здание гаража с эстакадой			
				Гаран		Листов	
				РП		1	
				Содержание альбома			
				Минвототранс РСФСР ГИПРОАВТОТРАН Ростовский филиал			

Все изделия должны отвечать требованиям и рекомендациям соответствующих серий.

В маркировке сборных железобетонных изделий в числителе дана рабочая марка изделия по соответствующей серии, в знаменателе - условная марка, принятая по схематическому расположению элементов сборных конструкций.

Арматурные и закладные изделия должны отвечать требованиям ГОСТ 10922-75 "Арматурные изделия и закладные детали сварные для железобетонных конструкций. Технические требования и методы испытаний."

Плоские каркасы и сетки следует изготовить при помощи контактной точечной сборки по ГОСТ 14098-85. Сборку каркасов и сеток производить во всех точках пересечения стержней.

Размеры сеток и каркасов даны по осям и торцам стержней.

Закладные и соединительные изделия изготовить в соответствии с ГОСТ 14098-85 "Соединения сварные арматуры железобетонных изделий и конструкций.

Контактная и ванная сборка. Основные типы и конструктивные элементы" с Инструкцией по сборке соединений арматуры и закладных деталей железобетонных конструкций" СН 393-78.

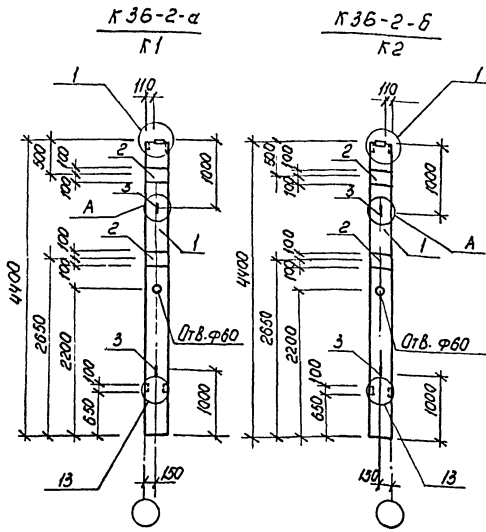
Для сборки применять электроды типа Э42 А-Ф и Э46-Т.

Все закладные изделия стеновых панелей, закладные изделия колонн для крепления стеновых панелей, стойки и насадки факелов защитить цинковым покрытием толщиной 120 ± 180 мкм. Ангеры перечисленных закладных изделий защищаются цинковым покрытием на участке длиной 50 мм от наружной поверхности закладного изделия.

Необетонируемые поверхности остальных закладных изделий и соединительные элементы защитить лакокрасочным покрытием группы I по СНиП 2.03.11-85 "Защита строительных конструкций от коррозии".

Г.И.П.	Молочнов	И				ТП 503-2-35.88	КЖИ
И.контр.	Куликовская	И					
Инж. БР-2	Шульгин	И					
Инж. конст.	Рудач	И					
Инж. спец.	Виноков	И					
Инж. ГР	Лобсенов	И					
Ст. инж.	Порова	И					
						Технические требования	Лист 1
						по изготовлению изделий	Лист 2
							Лист 3

Министерство РСФСР
ГИПРОБВТОТРАНС
Ростовский филиал



Спецификация колонн К1, К2

Колонт	Возраст	Поз.	Обозначение	Наименование	Гална сталь		Примечание
					К1	К2	
				Документация			
				Колонна			
А3	1		1.423-3, вып.1	К36-2	×	×	
			ТП 503-2-35.88 кжи-л1, л2 сб	Ведомость расхода			
				дополнительной стали	×	×	
				Дополнительные сборные единицы			
				Изделия закладные			
А4	2		1.423-3, вып. 2	М1-12	2	2	
А4	3		1.423-3, вып. 2	М10-150	2	2	

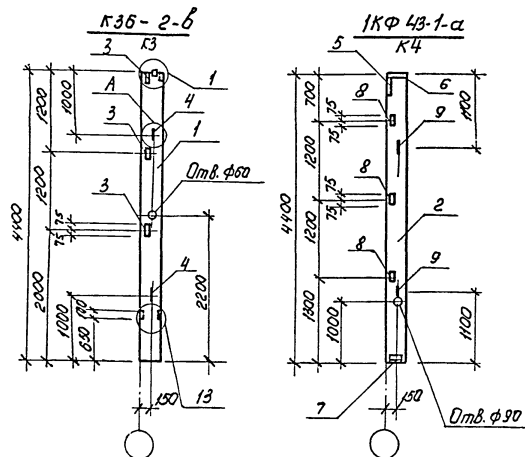
Узлы затаркированы по серии 1.423-3, вып.1.

Ведомость расхода дополнительной стали на элемент, кг

Марка элемента	Изделия закладные						Всего	Общий расход
	Арматура класса А-I		Арматура класса А-III		Прокат марки ВСт3 кп2			
	ГОСТ 5781-82*		ГОСТ 5781-82*		ГОСТ 19903-74*			
	Ф10	Углов	Ф12	Углов	10х10	Углов		
К1	0.86	0.86	2.8	2.8	9.2	9.2	12.86	12.86
К2	0.86	0.86	2.8	2.8	9.2	9.2	12.86	12.86

ТП 503-2-35.88			КЖИ-К1, К2. сб		
КОЛОННЫ К1, К2			Сталь	Масса	Масштаб
			рп	1000	1:50
			Лист	Листов 1	
			Министерство РСФСР		
			Гипроавтотранс		
			Ростовский филиал		

Узлы, детали, изделия и сборка в альбоме



Ведомость расхода дополнительной стали элемент, кг

Марка элемента	Изделия закладные						Арматура класса	
	A I		A II		Bp I			
	ГОСТ 5781-82 ^a	ГОСТ 5781-82 ^a	ГОСТ 5781-82 ^a	ГОСТ 5781-82 ^a	ГОСТ 5781-82 ^a	ГОСТ 5781-82 ^a	ГОСТ 5781-82 ^a	ГОСТ 5781-82 ^a
	φ10	Угало φ10	φ12	φ14	Угало φ4	Угало φ4	Угало	
K3	0,86	0,86	—	0,72	—	0,72	—	—
K4	1,2	1,2	2,4	0,6	2,08	5,08	0,8	0,8

Изделия закладные						Всего	Общий расход
Прокат марки							
B C13 Kп2							
ГОСТ 82-70 ^a		ГОСТ 8509-86					
8-300	10-300	Угало 183x18	190x16	Угало			
—	—	—	4,22	—	4,32	5,9	5,9
5,7	4,7	10,4	4,2	4,2	3,4	25,9	25,9

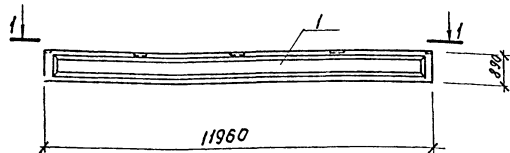
Спецификация колонн К3, К4

Колонна	Лист	Обозначение	Наименование	Кол. на колонн.		Примечание
				К3	К4	
			Документация			
			Колонны			
A3	1	1.423-3, вып.1	K36-2	×		
A3	2	1.427.1-3, вып.1	1КФ 43-1		×	
		КЖИ-К3,К4,СБ	Ведомость расхода			
			Дополнительной стали	×	×	
			Дополнительные			
			сборочные единицы			
			Изделия закладные			
A4	3	1.423-3, вып.2	M1-13	3	—	
A4	4	1.423-3, вып.2	M10-150	2	—	
A4	5	1.427.1-3, вып.2	MН1	—	1	
A4	6	1.427.1-3, вып.2	MН2	—	1	
A4	7	1.427.1-3, вып.2	MН7	—	1	
A4	8	1.427.1-3, вып.2	MН28	—	3	
A4	9	1.427.1-3, вып.2	MН32	—	2	

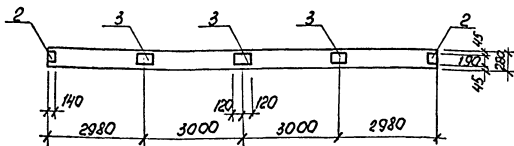
Узлы замаркированы по серии 1.423-3, вып.1

503-2-35.88		КЖИ-К3, К4, СБ	
Колонны К3, К4	Стандарт	Масса	Масштаб
	РП	1000	1:50
		Лист	Листов
		Министерство Энергетики СССР	
		СИПРОВАТОТРАНЕ	
		Раставский филиал	

1БСП12-2Вр1-а; 1БСП12-3Вр1-а; 1БСП12-4Вр1-а
Б1



1-1



Спецификация балки Б1

Прокат	Зона	Поз	Обозначение	Наименование	Кол. на испан			Примечание
					Б1			
				Документация				
				Балка				
А3	1	1.462.1-1/81, вып.1		1БСП12-2Вр1	×			
А3	1	1.462.1-1/81, вып.1		1БСП12-3Вр1	×			
А3	1	1.462.1-1/81, вып.1		1БСП12-4Вр1	×			
А3			КЖИ-Б1.СБ	Ведомость расхода				
				Дополнительной стали	×			
				Дополнительные				
				Сборочные единицы				
				Изделия закладные				
А4	2	1.400-6/76		М4-1		2		
А4	3	1.400-6/76		М4-3		3		

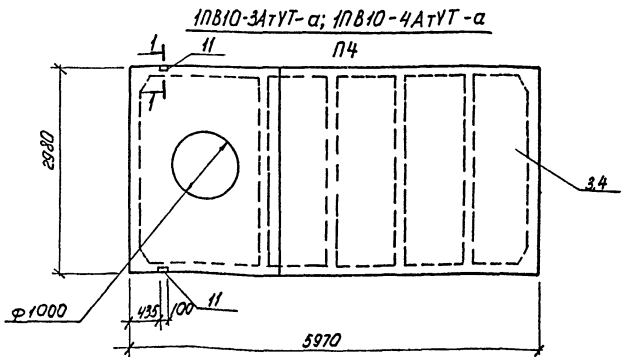
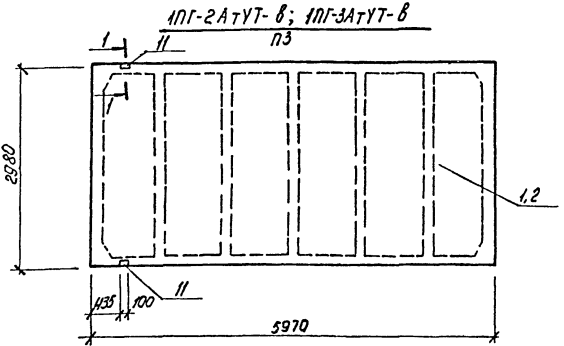
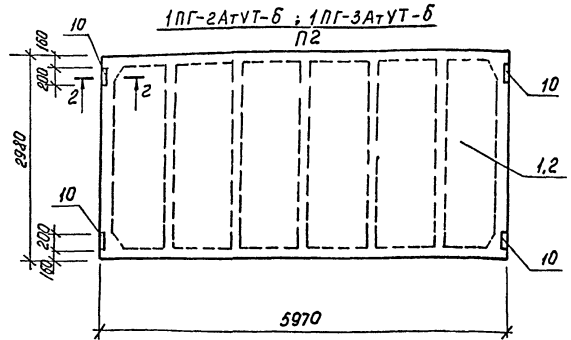
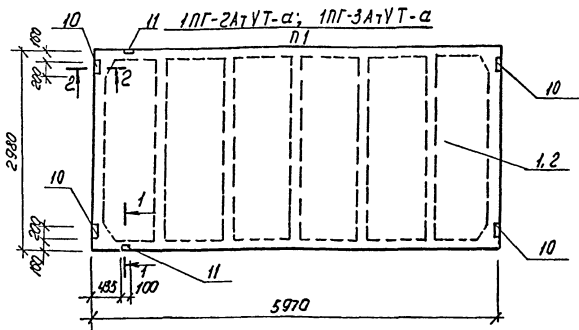
Мат. № пром. | Подпись и дата | Дата ввода

Ведомость расхода дополнительной стали на элемент, кг

Марка элемента	Изделия закладные						Общий расход
	Арматура класса А III		Прокат марки В Ст3 кп2		всего	Общий расход	
	ГОСТ 5781-82*	ГОСТ 103-76*					
	Ф8	Угало 6х140-6х150	Угало 2,6	6,6	9,2	10,0	
Б1	0,3	0,8	2,6	6,6	9,2	10,0	10,0

503-2-35.88			КЖИ-Б1.СБ		
Гип	Молчанов		Итадус	Масса	Масштаб
Н.Гонто	Свилюк		ДП	4500	1:50
Рук.вр.2	Шильгин		Балка Б1		
Л.Кокор	Рубан		Лист	Листов 1	
Л.Спец	Винов		Миндвотранс РСФСР		
Рук.гр.	Лавренко		ГИПРОАВТСТРАН		
Ст.инж.	Мороз		Ростовский филиал		

АЛБОМ I

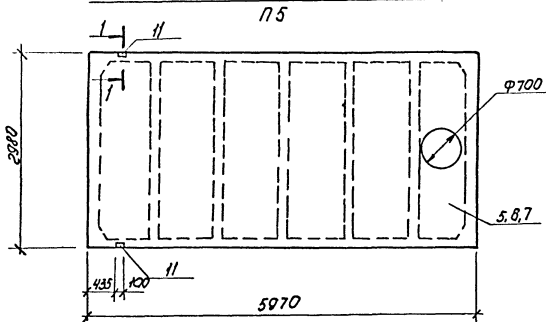


1. В маркировке плит в числителе дана марка плиты по ГОСТ без дополнительных индексов принята по серии 1.465.1-10/82 вып.1. В знаменателе - условная марка, принятая на месте расположения элементов
 2. Сечения 1-1, 2-2 см. КЖИ-ПСБ, ПС7.СБ

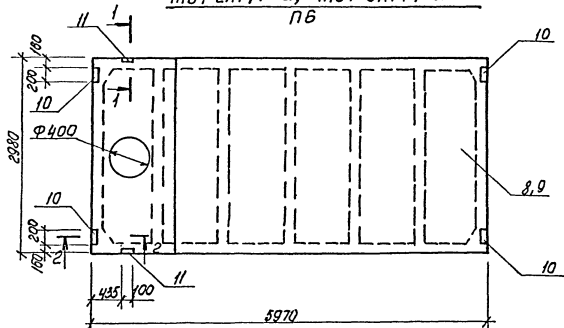
ИЗДАНИЕ: 1982 г. Издательство: Строительный институт

				503-2-35.88		КЖИ-П1=П4. С.Б	
Группа	Мочанов	И.		Плиты покрытия	Ктобыл	Масса	Масштаб
И.Генд.	Котнабегов	И.			РП	2650	1:50
Руч.бр-2	Шудогин	И.		П1 ÷ П4		3800	
И.в.д.м.ст.	Рудан	И.			Лист	Листов /	
С.спец.	Боиннов	И.			Листов /		
Дир.гр.	Лавренко	И.			Листов /		
Ст.инж.	Морова	И.			Листов /		
				Исполнитель: Транс Ресурс			
				ГИПРОАВТОТРАНСПОРТ			
				Ростовский филиал			

1П87-2АТ VT-а; 1П87-3АТ VT-а; 1П87-4АТ VT-а

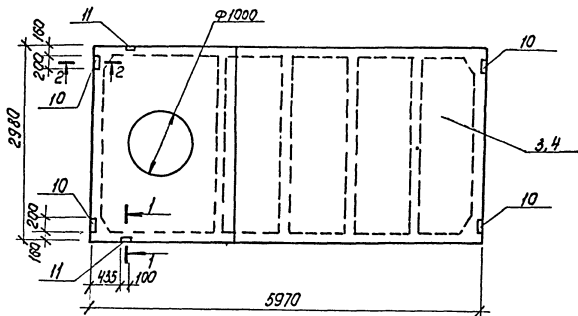


1П84-2АТ VT-а; 1П84-3АТ VT-а



1П810-3АТ VT-б; 1П810-4АТ VT-б

П7



1-1



2-2



В маркировке плит в числителе дана марка плиты по ГОСТ без дополнительных индексов, принятых по серии 1.663.1-1.9.82 вып.1. В знаменателе - условная марка, принятая на схеме расположения элементов

Шкала не читать. Подписи и даты в задн. листе

				ТП 503-2-35.88 КЖИ-П5=П7 СБ		
				Плиты покрытия		
				П5=П7		
				Станд. Масса		Пластика
				3200		3300
				3300		3600
				Лист Листов 1		
				Миндальтранс Вестф		
				СИПРБАВТРАНС		
				Ростовский филиал		

ГНП Молчанов
Н. Гонд. Сидоровская
Руч. бр. 2 Шлыгин
И. Гонд. Рубин
Л. Спец. Башнев
Руч. гр. Лавренко
Ст. инж. Морозов

Спецификация плит П1÷П7

Формат	Зона	Поз.	Обозначение	Наименование	Кол. на исполнение							Примечание
					П1	П2	П3	П4	П5	П6	П7	
				<u>Документация</u>								
				Плиты								
АЧ		1	ГОСТ 22701.1-77*	ПГ-2АтVТ	×	×	×					
АЧ		2	ГОСТ 22701.1-77*	ПГ-3АтVТ	×	×	×					
АЧ		3	ГОСТ 22701.2-77*	ПВ10-3АтVТ				×			×	
АЧ		4	ГОСТ 22701.2-77*	ПВ10-4АтVТ				×			×	
АЧ		5	ГОСТ 22701.2-77*	ПВ7-2АтVТ				×				
АЧ		6	ГОСТ 22701.2-77*	ПВ7-3АтVТ				×				
АЧ		7	ГОСТ 22701.2-77*	ПВ7-4АтVТ				×				
АЧ		8	ГОСТ 22701.2-77*	ПВ4-2АтVТ						×		
АЧ		9	ГОСТ 22701.2-77*	ПВ4-3АтVТ						×		
			кжи-П1÷П7	ведомость расхода								
				дополнительной стали	×	×	×	×	×	×	×	
				<u>Дополнительные</u>								
				сборочные единицы								
				Изделяя закладные								
А1		10	ГОСТ 22701.5-77*	М8	4	4	-	-	-	4	4	
АЧ		11	ГОСТ 22701.5-77*	М9	2	-	2	2	2	2	2	

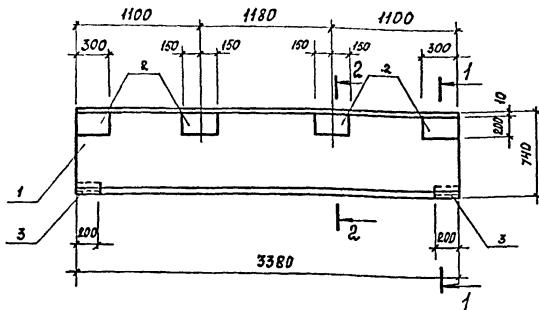
Ведомость расхода дополнительной стали на элемент, кг

Марка элемента	Изделяя закладные						Общий расход		
	Арматура класса А III			Прокат марки В Ст3кп2					
	ГОСТ 5781-82*			ГОСТ 103-76*		ГОСТ 8509-86			
	φ10	φ14	Итого	8×100	Итого	170×8		Итого	
П1, П6, П7	2,2	0,2	2,4	5,2	5,2	1,7	1,7	9,3	9,3
П2	1,6	-	1,6	5,2	5,2	-	-	5,2	6,8
П3, П4, П5	0,6	0,2	0,8	-	-	1,7	1,7	2,5	2,5

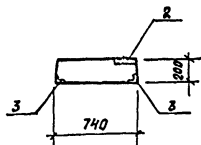
ГИП	Молчанов	1	
Н.копир	Суховская		
Рук.бр.2	Шильни		
Гл.копир	Рубан		
Гл.спец.	Войнов		
Рук.зр.	Лавренко		
Ст.инж.	Торова		

Т П 503-2-35.88 КЖИ-П1÷П7		
Спецификация и ведомость расхода дополнительной стали на плиты П1÷П7		Студия Лист Листов
		РП 1
		Минвавтотранс РСФСР
		ГИПРОАВТОТРАНС
		Ростовский филиал

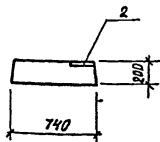
П 269-5-а
П12



1-1



2-2



Спецификация плиты П12

Формат	Зона	Поз.	Обозначение	Наименование	Кол.	Примечание
				Документация		
				Плита		
АЧ	1		3.006.1-2/82, вып.1-2	П269-5		
АЗ			тп 503-2-35.88-КЖИ-П12.сб	Ведомость расхода		
				дополнительной стали		
				Дополнительные		
				сборочные единицы		
				Изделия закладные		
АЧ	2		3.400-6/76	Ми1-29	4	
АЧ	3		3.400-6/76	Ми4-27	4	

Инв. каталог. Проверить и дата Взам. Инв. №

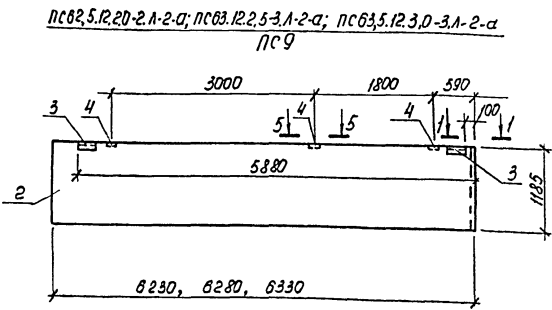
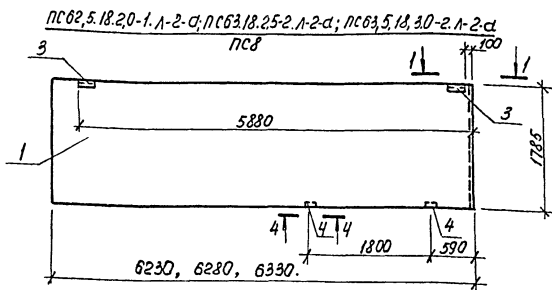
Ведомость расхода дополнительной стали на элемент, кг

Марка элемента	Изделия закладные							Общий расход
	Арматура класса			Прокат марки			всего	
	А-III		в Ст3 кп2	В Ст3 кп2		всего		
	ГОСТ 5781-82*	ГОСТ 103-76*		ГОСТ 8509-86				
П12	∅8	∅10	Итого	8x200	Итого	163x6	Итого	23,00
	1,60	2,80	4,40	14,20	14,20	4,40	4,40	

Т П 503-2-35.88 КЖИ-П12, сб		
ГИП	МОЛЧАНОВ	И
Н.контр.	САХНОВСКИЙ	И
Рук.бр.	ШУЛЬГИН	И
ГЛАВСТР.	Рудан	И
Гл.спец.	Воинов	И
Рук.вр.	Лабренко	И
Стинж.	Кутякова	И

СТАНДА	МАССА	МАСШТАБ
РП	1250	5/м
Лист	Листов 1	
МИНВТОТРАНС РСФСР		
ГИПРОАВТОТРАНС		
Ростовский филиал		

Спецификация панелей стен ПС8, ПС9

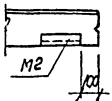


Кол. на исп.	Обозначение		Наименование	Кол. на исп.		Примечание
	ПС8	ПС9		ПС8	ПС9	
	Документация					
	Панели стен					
А3	1	1.030.1-1, вып.1-1, ч.I	ПС62.5.18.20-1.А-2	×		
А3	1	1.030.1-1, вып.1-1, ч.I	ПС63.18.25-2.А-2	×		
А3	1	1.030.1-1, вып.1-1, ч.I	ПС63.5.18.30-2.А-2	×		
А3	2	1.030.1-1, вып.1-1, ч.I	ПС62.5.12.20-2.А-2		×	
А3	2	1.030.1-1, вып.1-1, ч.I	ПС63.12.25-3.А-2		×	
А3	2	1.030.1-1, вып.1-1, ч.I	ПС63.5.12.3.0-3.А-2		×	
А3		к.ж.п.с.д.п.с.с.в	ведомость расхода			
			дополнительной стали	×	×	
			дополнительные			
			сборочные единицы			
			Изделия закладные			
А4	3	1.030.1-1, вып.1-3	М2		2	2
А4	4	1.030.1-1, вып.1-3	М9		2	3

1-1

1. Сечение 4-4 см.
2. Сечение 5-5 см.

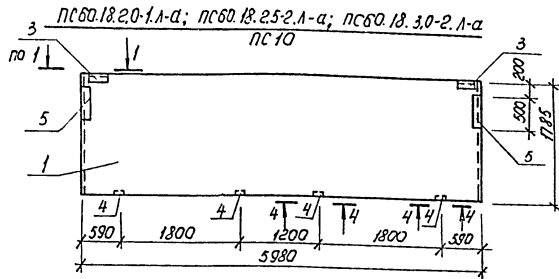
к.ж.п.с.д.п.с.с.в
к.ж.п.с.в
к.ж.п.с.в



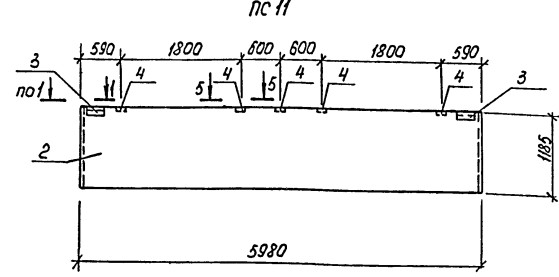
Ведомость расхода дополнительной стали на элемент, кг

Марка элемента	Изделия закладные							Всего	Общий расход
	Арматура		Прокат марки						
	класса А III		В Ст3пс		В Ст3 кп2				
	ГОСТ 5781-82*		ГОСТ 19003-74*		ГОСТ 8509-86				
	φ10	Углов	6*60	8*100	Углов	163*6	Углов		
ПС8	1,16	1,16	1,12	2,0	3,12	2,74	2,74	7,02	
ПС9	1,54	1,54	1,12	3,0	4,12	2,74	2,74	8,4	

503-2-35.88		КЖИ-ПС8, ПС9. СБ	
Панели стен		Кол. на исп.	Масштаб
ПС8, ПС9		РП	1:50
		Лист	Листов 1
МИНВЕТРОТРАНС РАСТ. ГИПРАВТОТРАНС РАСТОВСКИЙ ФИЛИАЛ			



ПС 10
ПС 60.18.2.0-1.А-а; ПС 60.18.2.5-2.А-а; ПС 60.18.3.0-2.А-а



ПС 11
ПС 60.12.2.0-2.А-а; ПС 60.12.2.5-3.А-а; ПС 60.12.3.0-3.А-а

Спецификация панелей стен ПС10, ПС11

Код материала	Зона	№	Обозначение	Наименование	Кол. по плану		Примечания
					ПС10	ПС11	
<u>Документация</u>							
<u>Панели стен</u>							
А3	1	1.030.1-1, Вып. 1-1, ч. I	ПС 60.18.2.0-1.А				
А3	1	1.030.1-1, Вып. 1-1, ч. I	ПС 60.18.2.5-2.А				
А3	1	1.030.1-1, Вып. 1-1, ч. I	ПС 60.18.3.0-2.А				
А3	2	1.030.1-1, Вып. 1-1, ч. I	ПС 60.12.2.0-2.А				
А3	2	1.030.1-1, Вып. 1-1, ч. I	ПС 60.12.2.5-3.А				
А3	2	1.030.1-1, Вып. 1-1, ч. I	ПС 60.12.3.0-3.А				
А3	кжи-пс2, пс1, с6			ведомость расхода			
			дополнительной стали				
			<u>Дополнительные</u>				
			<u>сборочные единицы</u>				
			<u>Изделия закладные</u>				
А4	3	1.030.1-1, Вып. 1-3	М2		2	2	
А4	4	1.030.1-1, Вып. 1-3	М9		4	5	
А4	5	1.030.1-1, Вып. 1-3	М14		2	-	

- 1. Сечение 1-1 см. - кжи-пс2, пс2, с6
- 2. Сечение 4-4 см. - кжи-пс14, пс15, с6
- 3. Сечение 5-5 см. - кжи-пс16, пс17, с6

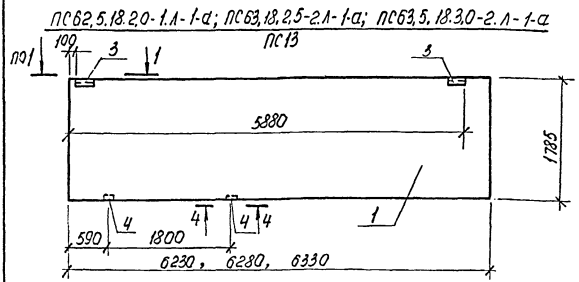
Ведомость расхода дополнительной стали на элемент, кг

Марка элемента	Изделия закладные						Всего	Общий расход	
	Арматура		Прокат марки						
	класса АIII		ВСт3пс		ВСт3кп2				
	ГОСТ 5781-82*		ГОСТ 19003-74*		ГОСТ 2509-86				
	Ф10	Угловая	8*160	8*100	Угловая	1.63*6	Угловая		
ПС 10	2.64	2.64	2.48	10.28	12.76	2.74	2.74	18.14	18.14
ПС 11	2.3	2.3	1.12	5.0	6.12	2.74	2.74	11.16	11.16

503-2-35.88		КЖИ-ПС10, ПС11, С6	
Панели стен		Стандарт	Масштаб
ПС10, ПС11		РП	1:80
		Лист	Листов 1
		Миндзвотранс Респб ГИПРОАВТОТРАНС Ростовский Филиал	

Указ на модификацию и детали в соответствии с ГОСТ

АЛЮМИН

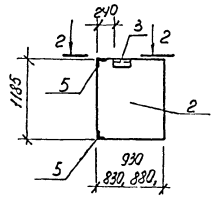


ПС62,5.18.20-1.А-1-а; ПС63,18.25-2.А-1-а; ПС63,5.18.30-2.А-1-а

ПС13

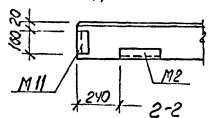
2ПС8,12,20-А-а; 2ПС9,12,25-А-а; 2ПС9,3,123,0-А-а

ПС20

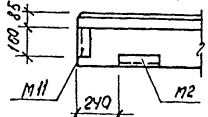


2-2

Для б = 200



Для б = 250, б = 300



Спецификация панелей стен ПС13, ПС20

Фабрика	Этаж	Поз.	Обозначение	Наименование	Кол. из запасов ПС13, ПС20	Примечание
<u>Документация</u>						
<u>Панели стен</u>						
АВ	1	1.030.1-1, Вып. 1-1, ч. I	ПС62,5.18.20-1.А-1		×	
АВ	1	1.030.1-1, Вып. 1-1, ч. I	ПС63,18.25-2.А-1		×	
АВ	1	1.030.1-1, Вып. 1-1, ч. I	ПС63,5.18.30-2.А-1		×	
АВ	2	1.030.1-1, Вып. 1-1, ч. II	2ПС8.12.20-А		×	
АВ	2	1.030.1-1, Вып. 1-1, ч. II	2ПС9.12.25-А		×	
АВ	2	1.030.1-1, Вып. 1-1, ч. II	2ПС9,3.12.30-А		×	
АВ			КЖИ-ПС13, ПС20 СБ	Ведомость расхода дополнительной стали	×	
<u>Дополнительные сборочные единицы</u>						
<u>Изделия закладные</u>						
А4	3	1.030.1-1, Вып. 1-3	М2		2	1
А4	4	1.030.1-1, Вып. 1-3	М9		2	-
А4	5	1.030.1-1, Вып. 1-3	М11		-	2

1. Сечение 1-1 см.
2. Сечение 4-4 см

КЖИ-ПС8, ПС9, СБ
КЖИ-ПС4, ПС15, СБ

Ведомость расхода дополнительной стали на элемент, кг

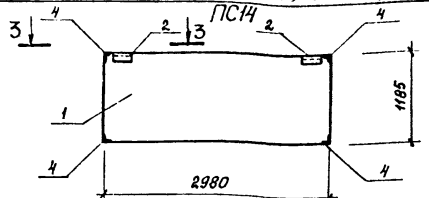
Марка элемента	Изделия закладные							Всего	Общий расход
	Арматура		Прокат		марки				
	класса А III		В Ст3пс		В Ст3 кп2				
	ГОСТ 5781-82*		ГОСТ 19903-74*		ГОСТ 8509-86				
	φ10	Углого	б-60	б-100	Углого	Л63б	Углого		
ПС13	1.16	1.16	1.12	2.0	3.12	2.74	2.74	7.02	7.02
ПС20	1.08	1.08	0.56	-	0.56	3.21	3.21	4.85	4.85

503-2-35.88			КЖИ-ПС13, ПС20 СБ		
Г/П Молчанов	Л/КОНД Окнобова	Р/Е.БР2 Шильгин	Л/СОВИ Рубан	Р/Е.ГР Лавренко	С/Т.ИЖ Мороза
Панели стен ПС13, ПС20			Ктабел	Масса	Масштаб
			РН	-	1:50
			Лист	Листов	
Министратранс РСФСР					
ГНПР АВТОТРАНС					
Ростовский филиал					

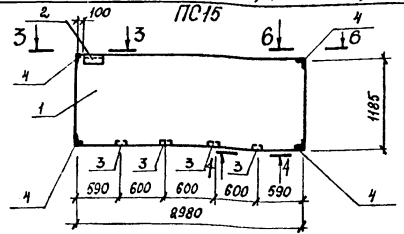
Копировал М.И.

Формат А3

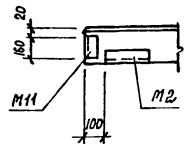
ПС30.12.2,0-6.1-а; ПС30.12.2,5-6.1-а; ПС30.12.3,0-6.1-а



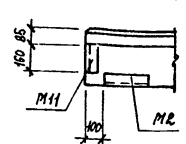
ПС30.12.2,0-6.1-б; ПС30.12.2,5-6.1-б; ПС30.12.3,0-6.1-б



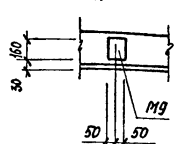
3-3 для δ=200



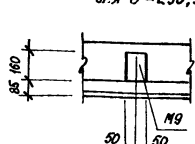
3-3 для δ=250,300



4-4 для δ=200



4-4 для δ=250,300



Сечение 6-6 см.

КНИ-ПС16, ПС17.сб

Спецификация панелей стен ПС14, ПС15

Формат	Зона	Пов.	Обозначение	Наименование	Кол. на исполн.		Примечание
					ПС14	ПС15	
<u>Документация</u>							
<u>Панели</u>							
A3	1	1.030.1-1, вып. 1-1, ч. I	ПС30.12.2,0-6.1				
A3	1	1.030.1-1, вып. 1-1, ч. I	ПС30.12.2,5-6.1				
A3	1	1.030.1-1, вып. 1-1, ч. I	ПС30.12.3,0-6.1				
A3			КНИ-ПС14, ПС16, сб	Ведомость расхода			
				дополнительной стали			
				<u>Дополнительные</u>			
				<u>сборочные единицы</u>			
				<u>Изделия закладные</u>			
A4	2	1.030.1-1, вып. 1-3	M2		2	1	
A4	3	1.030.1-1, вып. 1-3	M9		-	4	
A4	4	1.030.1-1, вып. 1-3	M11		4	4	

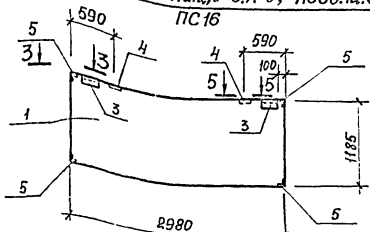
Ведомость расхода дополнительной стали на элемент, кг

Марка элемента	Изделия закладные							Общий расход	
	Арматура		Прокат марки			Всего			
	Класса А III		ВСтЗпс		ВСтЗкп2				
	ГОСТ 5781-82*		ГОСТ 19903-74*		ГОСТ 8509-85				
φ10	Итого	6x60	8x100	Итого	16x6	Итого			
ПС14	2,16	2,16	1,12	-	1,12	6,42	6,42	9,70	9,70
ПС15	3,48	3,48	0,56	4,0	4,56	5,05	5,05	13,09	13,09

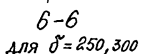
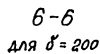
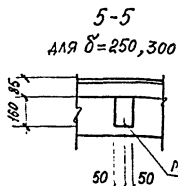
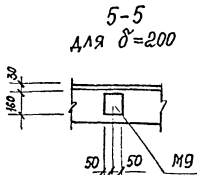
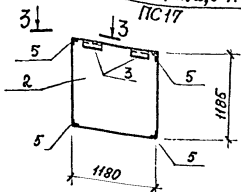
503-2-35.88		КЖИ-ПС14, ПС15.сб	
ГНП	Молчанов	1	
Н.контр.	Охновская		
Рук. пр. 2	Шильбин		
Гл. констр	Рубан		
Гл. спец.	Воинов		
Рук. пр.	Лавренко		
Ст. инж.	Морова		
Панели стен ПС14, ПС15		Стация	Масштаб
		РП	1:50
		Лист	Листов 1
Минвавтотранс РСФСР ГИПРОАВТОТРАНС Ростовский филиал			

ИЛБ-№2 ПОДЛ. Подпись и дата ВЛК. ИЛБ №

ПС30.12.2,0-6.А-В; ПС30.12.2,5-6.А-В; ПС30.12.3,0-6.А-В.



2ПС12.12.2,0-А-а; 2ПС12.12.2,5-А-а; 2ПС12.12.3,0-А-а



Формат Зона	Поз.	Обозначение	Наименование	Кол. на исполн.		Примечание
				ПС16	ПС17	
			Документация			
			Панели стен			
А3	1	1.030.1-1, вып.1-1, ч. I	ПС30.12.2,0-6.А	×		
А3	1	1.030.1-1, вып.1-1, ч. I	ПС30.12.2,5-6.А	×		
А3	1	1.030.1-1, вып.1-1, ч. I	ПС30.12.3,0-6.А	×		
А3	2	1.030.1-1, вып.1-1, ч. II	2ПС12.12.2,0-А		×	
А3	2	1.030.1-1, вып.1-1, ч. II	2ПС12.12.2,5-А		×	
А3	2	1.030.1-1, вып.1-1, ч. II	2ПС12.12.3,0-А		×	
А3		КЖИ-ПС16,ПС17,сб	Ведомость расхода дополнительной стали	×	×	
			Дополнительные сборочные единицы			
			Изделия закладные			
А4	3	1.030.1-1, вып.1-3	М2	2	2	
А4	4	1.030.1-1, вып.1-3	М9	2	-	
А4	5	1.030.1-1, вып.1-3	М11	4	4	

Сечение 3-3 см.

КЖИ - ПС14, ПС15, с6

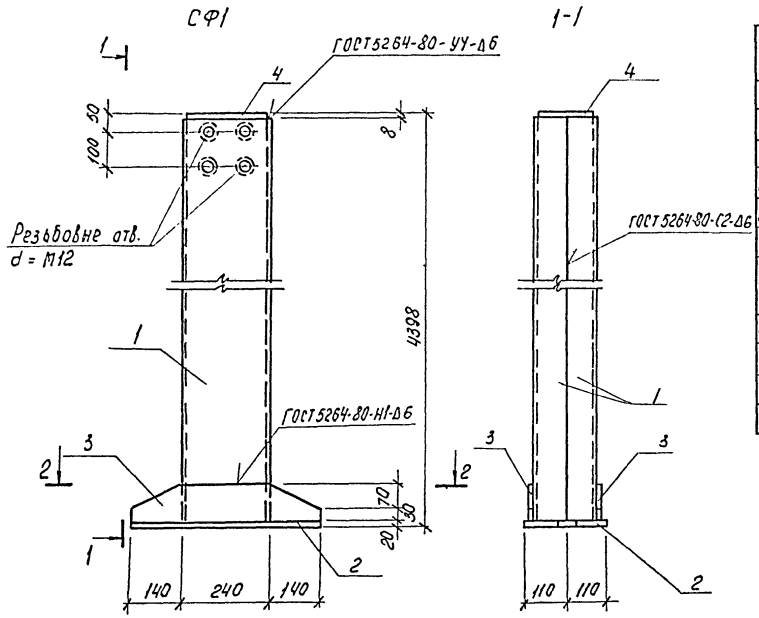
Ведомость расхода дополнительной стали на элемент, кг

Марка элемента	Изделия закладные						Общий расход		
	Арматура		Прокат марки		всего				
	Класса А III	ВСт3пс	ВСт3кп2	всего					
	ГОСТ 5781-82*	ГОСТ 19903-74*	ГОСТ 8509-86						
φ10	Итого	6х50	8х100	Итого	Л63х6	Итого			
ПС 16	2,92	2,92	1,12	2,0	3,12	6,42	6,42	12,46	12,46
ПС 17	2,16	2,16	1,12	-	1,12	6,42	6,42	9,7	9,7

503-2-35.88		КЖИ-ПС16, ПС17,сб	
Панели стен ПС16, ПС17		СТАНДАРТ	КЛАССА
		РП	1:50
		Лист	Листов 1
		МИНВУТТРАНС РСФСР ГИПРОАВТСТРАНИ Ростовский филиал	

ГИП Молчанов
И.КОНТ. Сахаровская
Риж. гр. 2 Шильман
Г.А.КОКЕРД РЫБАН
Г.А.СПЕЦ. Войнов
Риж. гр. Лабенко
Ст.инж. Лордэва

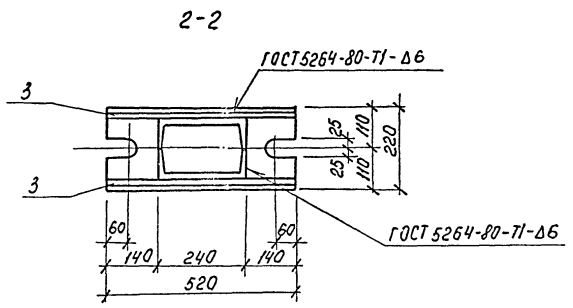
АЛБЕОМ I



Спецификация стойки СФ1

Вид	Знач	Поз.	Обозначение	Наименование	Кол.	Примечание
				<u>Детали</u>		
				24 ГОСТ 2240-72 ² Швеллер ВСт3пс6 ГОСТ 380-71 ¹		
БУ	1	ТП 503-2-35.88	КЖИ-СФ1	ℓ = 4370	2	105,0 кг
БУ	2	ТП 503-2-35.88	КЖИ-СФ1	Полоса БЗ+100 ГОСТ 19903-74 ¹ ВСт3пс6 ГОСТ 380-71 ¹ ℓ = 520	1	18,0 кг
БУ	3	ТП 503-2-35.88	КЖИ-СФ1	Полоса БЗ+100 ГОСТ 19903-74 ¹ ВСт3пс6 ГОСТ 380-71 ¹ ℓ = 520	2	3,3 кг
БУ	4	ТП 503-2-35.88	КЖИ-СФ1	Полоса БЗ+100 ГОСТ 19903-74 ¹ ВСт3пс6 ГОСТ 380-71 ¹ ℓ = 280	1	2,5 кг

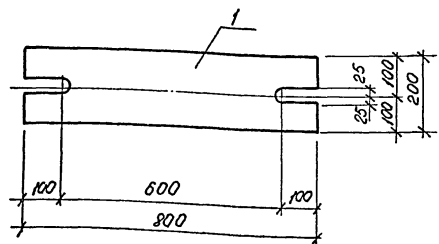
УИИС № 0001, Поименов и даты: 03.09.1987 № 1



ТП 503-2-35.88		КЖИ-СФ1	
ГНП	Малюнов	Станд	Масса
Н. кантр	Ранновская	рп	237,1
Рук. бр-д	Шулогин	Масштаб	1:10
Гл. констр	Рудан	Лист	Листов
И. спец.	Боимов	И. И. А. Л. Т. Р. А. Н. С. Р. О. С. С. Р.	
Рук. гр.	Лазаренко	ГИПРОСАВТОТРАНС	
Ст. инж.	Нарова	Ростовский филиал	

Ростовский филиал

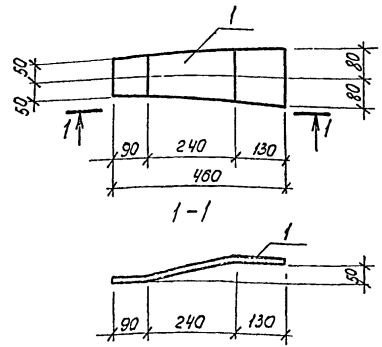
С.С.М.Т. А.3



Формат	Зона	Лист	Обозначение	Наименование	кол.	Примечание
Б1	1		ТП 503-2-35.88 КЖИ-МС1	Детали		
				Полоса 620-200 ГОСТ 103-76* 8С7Зкп2ГОСТ330-71* 4-420	1	25,12кг

И.В. Млозин, Подпись и дата Взам. инв. №

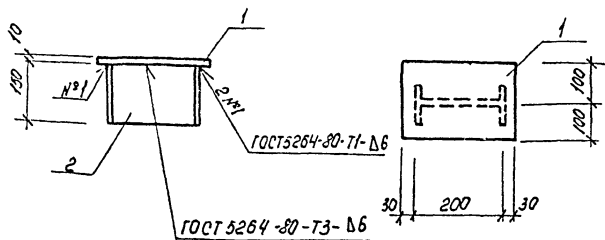
ТП 503-2-35.88 КЖИ-МС1			Лист	Листов
Г.И.П.	Молчанов	И.И.	рп	25.12
И. контр.	Сатновская	И.И.	1:10	
Д.к. бр.2	Шульгин	И.И.		
И. контр.	Рубан	И.И.		
И. спец.	Воинов	И.И.		
Д.к. гр.	Лавренко	И.И.		
И. инж.	Порова	И.И.		



Формат	Зона	Лист	Обозначение	Наименование	кол.	Примечание
Б1	1		ТП 503-2-35.88 КЖИ-МС2	Детали		
				Полоса 620-160 ГОСТ 103-76* 8С7Зкп2ГОСТ330-71* 4-470	1	4,72

И.В. Млозин, Подпись и дата Взам. инв. №

ТП 503-2-35.88 КЖИ-МС2			Лист	Листов
Г.И.П.	Молчанов	И.И.	рп	4,72
И. контр.	Сатновская	И.И.	1:10	
Д.к. бр.2	Шульгин	И.И.		
И. контр.	Рубан	И.И.		
И. спец.	Воинов	И.И.		
Д.к. гр.	Лавренко	И.И.		
И. инж.	Порова	И.И.		

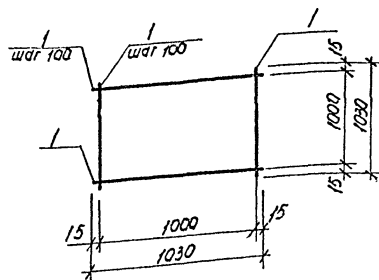


Формат	Этаж	Поз.	Обозначение	Наименование	кол.	Примечание
				<u>Детали</u>		
54		1	КЖИ-МС3	Полоса 610-200 ГОСТ 19903-74* 6С73 ПС5-1 1914-1-3023-80 l=280	1	4,1 кг
54		2	КЖИ-МС3	Двутавр 20 ГОСТ 8239-72* 8С73 ПС5-1 1914-1-3023-80 l=150	1	3,15 кг

503-2-35.88 КЖИ-МС3

ГНП	Н. контр.	Рук. Бр.2	И.А. Контр.	Руч. Р.	Ст. инж.	Исполн.	Изделие соединительное МС3	Лист	Листов	Масса	Масштаб
Молчанов	Сахановская	Шульгин	Рубан	Роинов	Лавренко	Морозова		рп	7,3	1:10	
							Минвавтотранс РСФСР	ГИПРОАВТОТРАНС		Ростовский филиал	

Контроль 503-2-35.88 проект 14

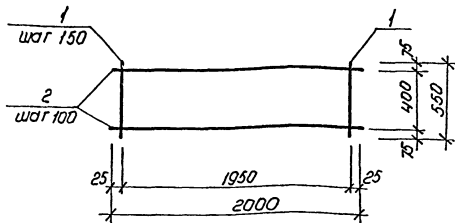


Формат	Этаж	Поз.	Обозначение	Наименование	кол.	Примечание
				<u>Детали</u>		
54		1	КЖИ-С1	Ф8А1 ГОСТ 5781-82* r = 1030	22	0,41 кг

503-2-35.88 КЖИ-С1

ГНП	Н. контр.	Рук. Бр.2	И.А. Контр.	Руч. Р.	Ст. инж.	Исполн.	Сетка арматурная С1	Лист	Листов	Масса	Масштаб
Молчанов	Сахановская	Шульгин	Рубан	Роинов	Лавренко	Морозова		рп	9,0	5/м	
							Минвавтотранс РСФСР	ГИПРОАВТОТРАНС		Ростовский филиал	

Контроль 503-2-35.88 проект 14



Стр. №	Зона	Поз.	Обозначение	Наименование	Кол.	Примечание
				<u>Детали</u>		
				Ф12АIII ГОСТ 5781-82*		
БУ		1	КЖИ-С2	$R = 550$	14	0,49кг
БЧ		2	КЖИ-С2	$R = 2000$	5	1,8кг

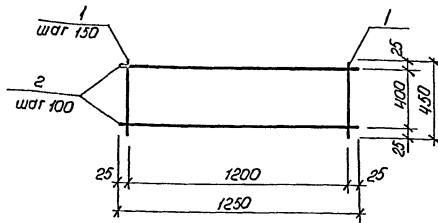
503-2-35.88 КЖИ-С2

Сетка арматурная
С2

Листов Мокса Масштаб

рп 159 Б/м

Лист Листов 1
Минавтотранс КЧФ
ГИПРОАВТОТРАНС
Ростовский филиал



Стр. №	Зона	Поз.	Обозначение	Наименование	Кол.	Примечание
				<u>Детали</u>		
				Ф12 АIII ГОСТ 5781-82*		
БУ		1	КЖИ-С3	$R = 450$	9	0,4
БЧ		2	КЖИ-С3	$R = 1250$	5	1,11

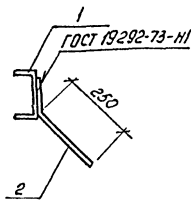
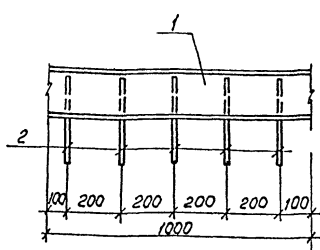
503-2-35.88 КЖИ-С3

Сетка арматурная
С3

Листов Масса Масштаб

рп 9,15 Б/м

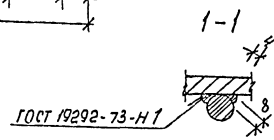
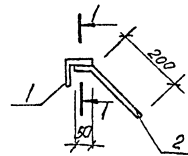
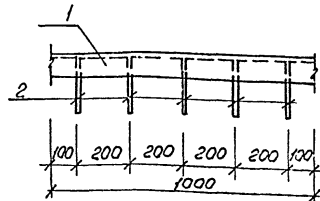
Лист Листов 1
Минавтотранс КЧФ
ГИПРОАВТОТРАНС
Ростовский филиал



Формат	Зона	Поз.	Обозначение	Наименование	кол.	Примечание
<u>Детали</u>						
БУ		1	КЖИ-МН1	ИЗмер 14 ГОСТ 8240-72* ВЗмер ВЗ.кп2ГОСТ330-71* $\rho=1000$	1	12,3 кг
БУ		2	КЖИ-МН1	ФЮА III ГОСТ 5781-82* $\rho=350$	5	0,22 кг

Шиф. № табл. Подпись и дата

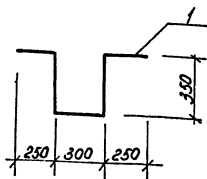
		503-2-35.88		КЖИ-МН1	
		Изделие закладное МН1		Таблицы	Масса
				рп	13,4
				Лист	Листов 1
				Минавтотранс РСФСР ГИПРОАВТОТРАНС Ростовский филиал	



Формат	Зона	Поз.	Обозначение	Наименование	кол.	Примечание
<u>Детали</u>						
БУ			КЖИ-МН2	Уголок 650х80-5 ГОСТ 82509-85 $\rho=1000$ 8БЗ.кп2ГОСТ330-71*	1	3,77 кг
БУ			КЖИ-МН2	ФЮА III ГОСТ 5781-82* $\rho=250$	5	0,16 кг

Шиф. № табл. Подпись и дата

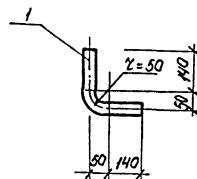
		503-2-35.88		КЖИ-МН2	
		Изделие закладное МН2		Таблицы	Масса
				рп	4,6
				Лист	Листов 1
				Минавтотранс РСФСР ГИПРОАВТОТРАНС Ростовский филиал	



Формат Зона	Лист	Обозначение	Наименование	кол.	Приме- чание
			<u>Детали</u>		
Б4	1	КЖИ-МНЗ	Ф 16 А I ГОСТ 5781-82*		
			ℓ = 1900	1	2,3 кг

Шкала 1:1
Лист 1 из 1
Всего листов 1

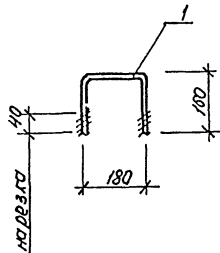
503-2-35.88		КЖИ-МНЗ	
Узделие закладное		Стандарт	Масса
МНЗ		рп	2,3
		Масштаб	8/М
		Лист	Листов 1
		Минавтотранс Ресур	
		ГИПРАВТОТРАНС	
		Ростовский филиал	



Формат Зона	Лист	Обозначение	Наименование	кол.	Приме- чание
			<u>Детали</u>		
Б4	1	КЖИ-МНЧ	Труба 25 ГОСТ 3262-75*		
			ℓ = 360	1	0,77 кг

Шкала 1:1
Лист 1 из 1
Всего листов 1

503-2-35.88		КЖИ-МНЧ	
Узделие закладное		Стандарт	Масса
МНЧ		рп	0,77
		Масштаб	8/М
		Лист	Листов 1
		Минавтотранс Ресур	
		ГИПРАВТОТРАНС	
		Ростовский филиал	



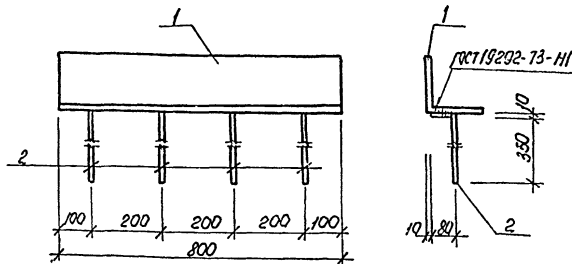
Формат	Экз.	Лист	Обозначение	Наименование	Кол.	Примечание
Б4	1		КЖИ-МН5	Ф16 АІ ГОСТ 5781-82*		
				ρ=500	1	0,78 кг

ШВ № 104/1
Таблица 1
Указ инв. №

503-2-35.88		КЖИ-МН5	
Узделие закладное МН5		Сталь	Масса
ГНП Молчанов	И	РП	0,78
И. КОНТР. Сахновская	И	Лист	Листов 1
Рук. БР-2 Шлыгин	И	Минавтотранс РРФР	
И. КОМП. Руфан	И	ГИПРОАВТОТРАНС	
И. СПЕЦ. БОИЛОВ	И	Ростовский филиал	
Рук. ГР. Лавренко	И		
И. П. И. М. Лавренко	И		

Копировал ШВ №

ФОРМАТ А4



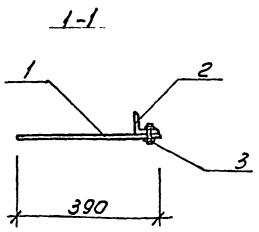
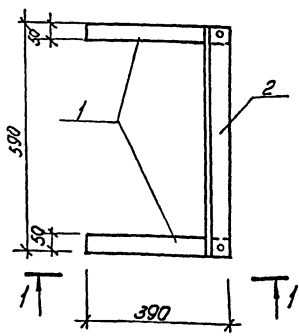
Формат	Экз.	Лист	Обозначение	Наименование	Кол.	Примечание
Б4	1		КЖИ-МН6	Уголок 100*100 ГОСТ 8209-85	1	19,76 кг
				БСТЗ КП2 ГОСТ 330-71*		ρ=300
Б4	2		КЖИ-МН6	Ф10 АІІ ГОСТ 5781-82*	4	0,27 кг

ШВ № 104/1
Таблица 1
Указ инв. №

503-2-35.88		КЖИ-МН6	
Узделие закладное МН6		Сталь	Масса
ГНП Молчанов	И	РП	20,84
И. КОНТР. Сахновская	И	Лист	Листов 1
Рук. БР-2 Шлыгин	И	Минавтотранс РРФР	
И. КОМП. Руфан	И	ГИПРОАВТОТРАНС	
И. СПЕЦ. БОИЛОВ	И	Ростовский филиал	
Рук. ГР. Лавренко	И		
И. П. И. М. Лавренко	И		

Копировал ШВ №

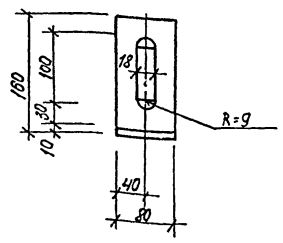
ФОРМАТ А4



Формат	Зона	Лист	Обозначение	Наименование	Кол.	Примеч.
				<u>Детали</u>		
Б4	1	503-2-35.88	КЖИ-МИ1	Листы 5014 ГОСТ 19903-71* в ст. 3 кн 2 ГОСТ 380-71* R=350	2	1.26
Б1	2	503-2-35.88	КЖИ-МИ1	Уголок 63x5 ГОСТ 4509-86 в ст. 3 кн 2 ГОСТ 380-71* R=590	1	2.9
Б1	3	503-2-35.88	КЖИ-МИ1	Балт М16x60 ГОСТ 783-81*	2	0.11

ИЗДАНИЕ 1987 г. Издательство «Атомиздат»

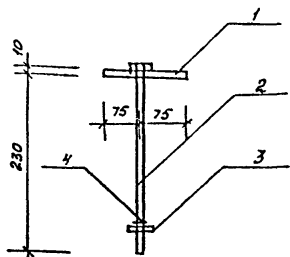
		503-2-35.88	КЖИ-МИ1		
		Узелные соединительные МИ1	Станд.	Масса	Масштаб
ГНП	Молчанов		РП	4.3	1:10
Н.контр.	Сатновская	Лист			
Р.к. БС	Шарипов	Лист			
Л.спец.	Рубин	Мин. в. атт. Рост. Р. С. Ф. Р.			
Р.к. гр.	Бердихин	ГИПРОАВТОТРАНС			
Ст. экз.	Шарипов	Ростовский филиал			



Формат	Зона	Лист	Обозначение	Наименование	Кол.	Примеч.
А4	1	503-2-35.88	КЖИ-МИ2	Уголок 60x60 ГОСТ 8510-86 в ст. 3 кн 2 ГОСТ 380-71* R=90	1	2.0

ИЗДАНИЕ 1987 г. Издательство «Атомиздат»

		503-2-35.88	КЖИ-МИ2		
		Узелные соединительные МИ2	Станд.	Масса	Масштаб
ГНП	Молчанов		РП	2.0	1:5
Н.контр.	Сатновская	Лист			
Р.к. БС	Шарипов	Мин. в. атт. Рост. Р. С. Ф. Р.			
Л.спец.	Рубин	ГИПРОАВТОТРАНС			
Р.к. гр.	Бердихин	Ростовский филиал			
Ст. экз.	Шарипов				



Формат	Элемент	Поз.	Обозначение	Наименование	Кол.	Примечание
				<u>Детали</u>		
54	1		503-2-35.88 КЖИ-МИЗ	Полоса -100x100 ГОСТ 19903-74* ВСтЗ кл2 ГОСТ 380-71* l=150	1	1,18
54	2		503-2-35.88 КЖИ-МИЗ	Болт М16x300,48 ГОСТ 1798-70*	1	0,05
54	3		503-2-35.88 КЖИ-МИЗ	Гайка 16,5 ГОСТ 5915-70*	1	0,03
54	4		503-2-35.88 КЖИ-МИЗ	Шайба 16,65 ГОСТ 6402-70	1	0,01

503-2-35.88 КЖИ-МИЗ

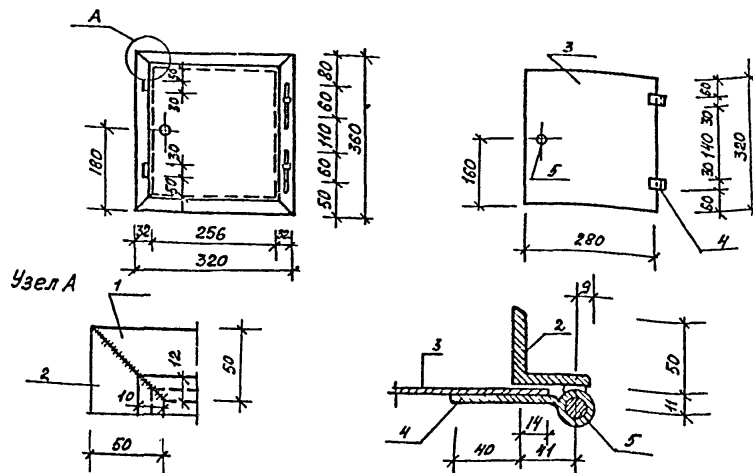
Изделие соединительное МИЗ

Стадия Масса Масштаб

РП 1,38 Б М

Лист Листов 1

ГИПРОАВТОТРАНС РСФСР
Ростовский филиал



Формат	Элемент	Поз.	Обозначение	Наименование	Кол.	Примечание
54	1		503-2-35.88 КЖИ-ДК	Уголок Б-50x50x5 ГОСТ 8509-86 ВСтЗ кл2 ГОСТ 380-71* l=320	2	0,61
54	2		503-2-35.88 КЖИ-ДК	Уголок Б-50x50x5 ГОСТ 8509-86 ВСтЗ кл2 ГОСТ 380-71* l=360	2	0,69
54	3		503-2-35.88 КЖИ-ДК	Полоса Б-280x3x320 ГОСТ 19903-74* ВСтЗ кл2 ГОСТ 380-71*	1	2,11
54	4		503-2-35.88 КЖИ-ДК	Полоса Б30x3x110 ГОСТ 19903-74* ВСтЗ кл2 ГОСТ 380-71*	2	0,078
54	5		503-2-35.88 КЖИ-ДК	Круг ВФ12 ГОСТ 2590-71 ВСтЗ кл2 ГОСТ 380-71* l=100	2	0,089

503-2-35.88 КЖИ-ДК

Дверца поливочного крана ДК

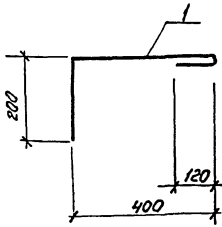
Стадия Масса Масштаб

РП 5,04 1:10

Лист Листов

ГИПРОАВТОТРАНС РСФСР
Ростовский филиал

АЛББОМ I



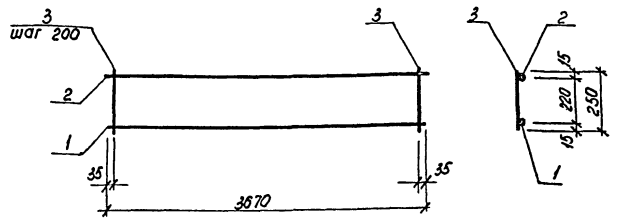
Рисунки	Зона	Лист	Обозначение	Наименование	кол.	Примечание
				<u>Детали</u>		
		1	КЖИ-А1	Ф10 А1 ГОСТ 5781-82* L=720	1	0,45кг

ИИХ И-1001 Лавренко и Воинов 503-2-35.88

503-2-35.88		КЖИ- А1	
Г.И.П.	Колчанов	Листов	Масса
И.КОНТР	Свиновская	Масса	Масштаб
Выс.пр.2	Шульгин	рп	0,4
Л.КОНСТ	Воинов	б/м	
Л.СПЕЦ	Воинов	Лист	Листов
Выс.пр.	Лавренко	Минавтотранс Респ	
Ст.инж.	Кутыркова	СИПРАВТОТРАНС	
		Ростовский филиал	

Копировал Мхф. формат А4

АЛББОМ II

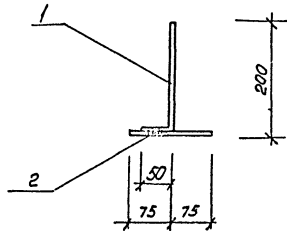


Рисунки	Зона	Лист	Обозначение	Наименование	кол.	Примечание
				<u>Детали</u>		
БВ		1	КЖИ- КР1	Ф14 А1 ГОСТ 5781-82* L=3670	1	4,44 кг
БВ		2	КЖИ- КР1	Ф10 А1 ГОСТ 5781-82* L=3670	1	2,27 кг
БВ		3	КЖИ- КР1	Ф6 А1 ГОСТ 5781-82* L=250	19	0,06 кг

ИИХ И-1001 Лавренко и Воинов 503-2-35.88

503-2-35.88		КЖИ- КР1	
Г.И.П.	Молчанов	Листов	Масса
И.КОНТР	Свиновская	Масса	Масштаб
Выс.пр.2	Шульгин	рп	7,8
Л.КОНСТ	Воинов	б/м	
Л.СПЕЦ	Воинов	Лист	Листов
Выс.пр.	Лавренко	Минавтотранс Респ	
Ст.инж.	Кутыркова	СИПРАВТОТРАНС	
		Ростовский филиал	

Копировал Мхф. формат А4



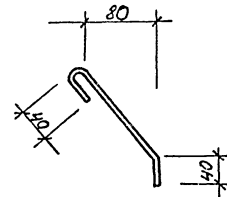
Обозначение	Наименование	Кол.	Примеч.
<u>Детали</u>			
Ф 8 АІ ГОСТ 5781-82*			
БУ	1	503-2-35.88 КЖИ-А2	ℓ = 250
БУ	2	503-2-35.88 КЖИ-А2	ℓ = 150

Ш.В. № 1-17/21 (исполнен и дата) 03.07.14

		503-2-35.88	КЖИ-А			
ТНП	Молчанов	Анкер А2	Станд	Масса	Масштаб	
Н.КОНТР	Солновская		рп	0.75	1:10	
Рук.бр.	Шилова		Лист	Листов		
Гл.спец.	Рубан		Мунавтотранс Респб			
Рук.гр.	Бердихин		ГИПРОАВТОТРАНС			
Док.	Икитярян	Ростовский филиал				

Копировал М.В.

03.07.14



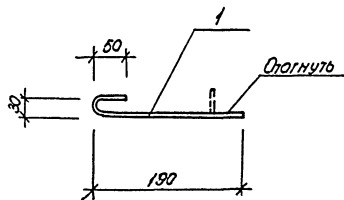
Обозначение	Наименование	Кол.	Примеч.
<u>Детали</u>			
Ф 8 АІ ГОСТ 5781-82*			
БУ	1	503-2-35.88 КЖИ-А3	ℓ = 250

Ш.В. № 1-17/21 (исполнен и дата) 03.07.14

		503-2-35.88	КЖИ-А3			
ТНП	Молчанов	Анкер А3	Станд	Масса	Масштаб	
Н.КОНТР	Солновская		рп	01	1:5	
Рук.бр.	Шилова		Лист	Листов		
Гл.спец.	Рубан		Мунавтотранс Респб			
Рук.гр.	Бердихин		ГИПРОАВТОТРАНС			
Док.	Икитярян	Ростовский филиал				

Копировал М.В.

03.07.14



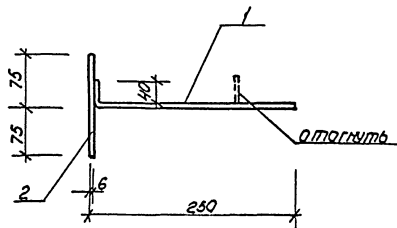
Формы Зона	Лист	Обозначение	Наименование	кол.	Приме- чание
			<u>Детали</u>		
			ФАИ ГОСТ5781-82*		
БУ	1	503-2-35.88-КЖИ-А4	ℓ = 270	1	0.06

УИЭ И-100-1/1500000 и др. КЖИ-А4

503-2-35.88 — КЖИ-А4		Масса	Масштаб
ГНП	Молчанов	Р.П	0.06 1:5
И.КОНД	Сидорова	Лист	Листов
Э.К.Б.	Шилова	Минвоттранс ВЭСР	
Л.С.С.	Рубан	ГИПРОАВТОТРАНС	
Э.К.Г.	Верещагина	Ростовский филиал	
К.С.С.	Шапиро		

Копировал Млф -

формат А4



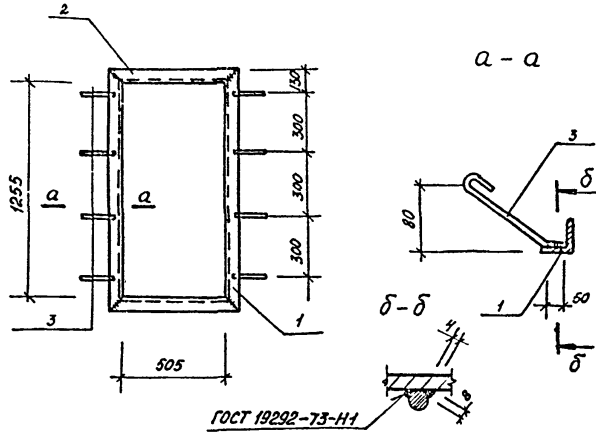
Формы Зона	Лист	Обозначение	Наименование	кол.	Приме- чание
			<u>Детали</u>		
			БАИ ГОСТ5781-82*		
БУ	1	503-2-35.88-КЖИ-А5	ℓ = 290	1	0.08
БУ	2	503-2-35.88-КЖИ-А5	ℓ = 130	1	0.03

УИЭ И-100-1/1500000 и др. КЖИ-А5

503-2-35.88 КЖИ-А5		Масса	Масштаб
ГНП	Молчанов	Р.П	0.11 1:5
И.КОНД	Сидорова	Лист	Листов
Э.К.Б.	Шилова	Минвоттранс ВЭСР	
Л.С.С.	Рубан	ГИПРОАВТОТРАНС	
Э.К.Г.	Верещагина	Ростовский филиал	
К.С.С.	Шапиро		

Копировал Млф -

формат А4



ГОСТ 19292-73-Н1

Формат	Зона	Лист	Обозначение	Наименование	Кол.	Примечание
				<u>Детали</u>		
				Цеолит Б70х5 ГОСТ 8509-86 ВСТЗ КЛР ГОСТ 380-71*		
Б4	1		503-2-35.88 - КЖИ-Р1	$\ell = 645$	2	3,47
Б4	2		503-2-35.88 - КЖИ-Р1	$\ell = 1395$	2	7,51
Б4	3		503-2-35.88 - КЖИ-Р1	ФВАИ ГОСТ 5781-82* $\ell = 250$	8	0,1

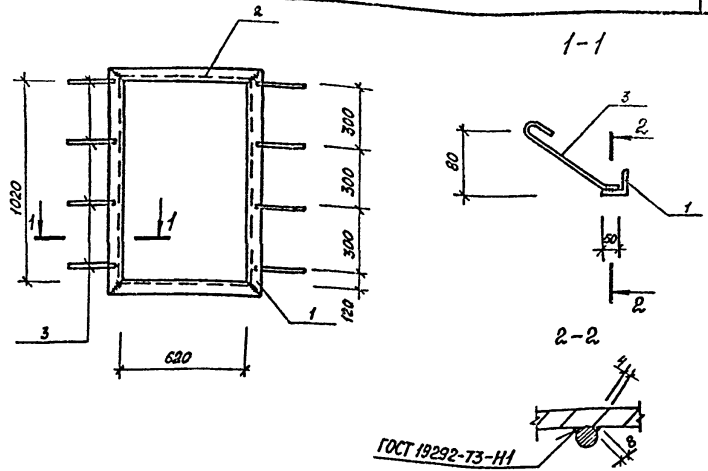
503-2-35.88 -- КЖИ-Р1

Рамка Р1

Стадия Масса Масштаб

РП 22,76 1:20

Лист Листов 1
Минавтотранс РСФСР
ГИПРОАВТОТРАНС
Ростовский филиал



ГОСТ 19292-73-Н1

Формат	Зона	Лист	Обозначение	Наименование	Кол.	Примечание
				<u>Детали</u>		
				Цеолит Б70х5 ГОСТ 8509-86 ВСТЗ КЛР ГОСТ 380-71*		
Б4	1		503-2-35.88-КЖИ-Р2	$\ell = 1160$	2	6,24
Б4	2		503-2-35.88-КЖИ-Р2	$\ell = 760$	2	4,08
				ФВАИ ГОСТ 5781-82*		
Б4	3		503-2-35.88 КЖИ-Р2	$\ell = 250$	8	0,1

503-2-35.88 -- КЖИ-Р2

Рамка Р2

Стадия Масса Масштаб

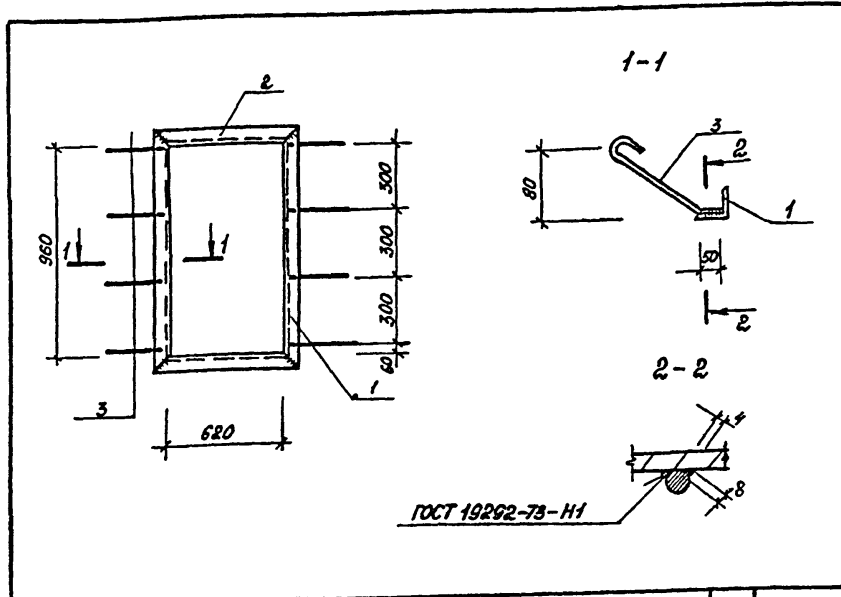
РП 21,44 1:20

Лист Листов 1

Минавтотранс РСФСР
ГИПРОАВТОТРАНС
Ростовский филиал

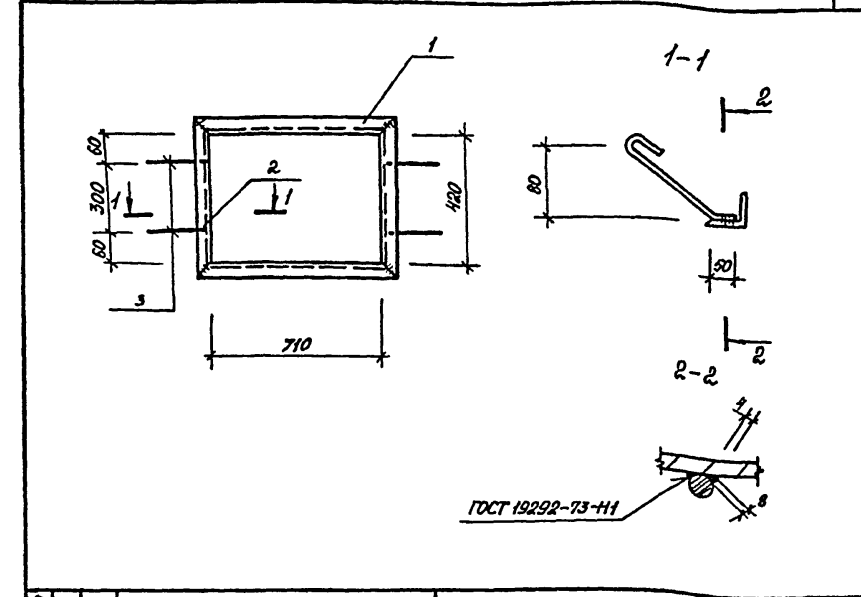
Имя, № листа Листы и дата Вост. инв. №

Имя, № листа Листы и дата Вост. инв. №



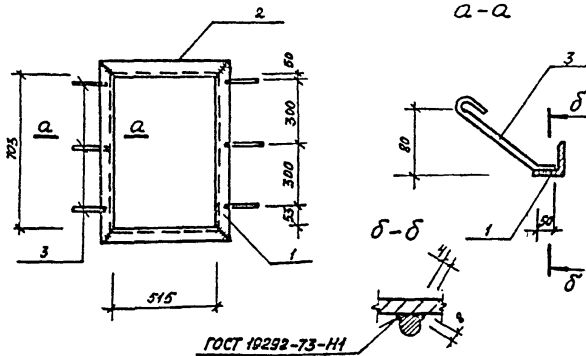
Формат	Зона	Пос.	Обозначение	Наименование	Кол.	Примечание
				<u>Детали</u>		
				Уголок 570x5 ГОСТ 8509-86 ВстЗКПР ГОСТ 380-71*		
Б4	1		503-2-35.88-КНИ-РЗ	$\ell = 1100$	2	5.92
Б4	2		503-2-35.88-КНИ-РЗ	$\ell = 760$	2	4.09
				Ф8АГ ГОСТ 5781-82		
Б4	3		503-2-35.88-КНИ-РЗ	$\ell = 250$	8	0.1

			503-2-35.88	КЖИ-РЗ				
			Рамка РЗ	Стадия	Масса	Масштаб		
				РП	20.8	1:20		
				Лист	Листов			
ГИП	Молчанов							
И.контр.	Сажновская							
Р.к.в.р.2	Шульбин							
Гл. спец.	Рудан							
Р.к.в.р.	Верхошанская							
Ст.орх.	Шапиро		МИНАВТОТРАНС РСФСР ГИПРОАВТОТРАНС Ростовский филиал					



Формат	Зона	Пос.	Обозначение	Наименование	Кол.	Примечание
				<u>Детали</u>		
				Уголок 570x5 ГОСТ 8509-86 ВстЗКПР ГОСТ 380-71*		
Б4	1		503-2-35.88-КНИ-Р4	$\ell = 850$	2	4.57
Б4	2		503-2-35.88-КНИ-Р4	$\ell = 560$	2	3.01
				Ф8АГ ГОСТ 5781-82*		
Б4	3		503-2-35.88-КНИ-Р4	$\ell = 250$	6	0.1

			503-2-35.88	КЖИ-Р4				
			Рамка Р4	Стадия	Масса	Масштаб		
				РП	15.8	1:20		
				Лист	Листов			
ГИП	Молчанов							
И.контр.	Сажновская							
Р.к.в.р.2	Шульбин							
Гл. спец.	Рудан							
Р.к.в.р.	Верхошанская							
Ст.орх.	Шапиро		МИНАВТОТРАНС РСФСР ГИПРОАВТОТРАНС Ростовский филиал					



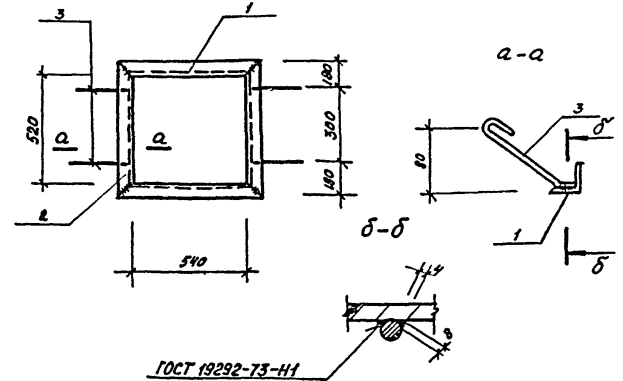
Формат	Зона	Поз.	Обозначение	Наименование	Кол.	Примечание
				<u>Детали</u>		
				Числок 570x5 ГОСТ 8509-86 ВСТЗ кл2 ГОСТ 380-71*		
Б4	1		503-2-35.88-КНИ-Р5	ℓ=655	2	3,52
Б4	2		503-2-35.88-КНИ-Р5	ℓ=843	2	4,53
Б4	3		503-2-35.88-КНИ-Р5	Ø8A1 ГОСТ 5781-82* ℓ=250	6	0,1

Инв. № подл. Подпись и дата. Вып. инв. №

503-2-35.88		КЖИ-Р5	
ГИП	Молчанов	Стадия	Масса
Н.контр.	Салюбовская	РП	16,7
Рук.бр.2	Шульгин	Масштаб	1:20
Гл. спец.	Рубан	Лист	Листов 1
Рук.гр.	Верхованская	Минавтотранс РСФСР ГИПРОАВТОТРАНС Ростовский филиал	
Арх.	Михайрянец		

Копировать

Состав: 1/4



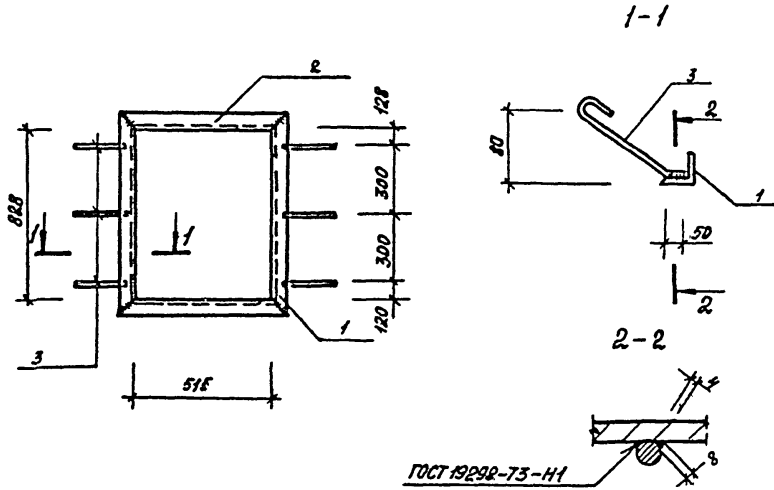
Формат	Зона	Поз.	Обозначение	Наименование	Кол.	Примечание
				<u>Детали</u>		
				Числок 570x5 ГОСТ 8509-86 ВСТЗ кл2 ГОСТ 380-71*		
Б4	1		503-2-35.88-КНИ-Р6	ℓ=680	2	3,65
Б4	2		503-2-35.88-КНИ-Р6	ℓ=660	2	3,55
Б4	3		503-2-35.88-КНИ-Р6	Ø8A1 ГОСТ 5781-82* ℓ=250	4	0,1

Инв. № подл. Подпись и дата. Вып. инв. №

503-2-35.88		КЖИ-Р6	
ГИП	Молчанов	Стадия	Масса
Н.контр.	Салюбовская	РП	14,80
Рук.бр.2	Шульгин	Масштаб	1:20
Гл. спец.	Рубан	Лист	Листов 1
Рук.гр.	Верхованская	Минавтотранс РСФСР ГИПРОАВТОТРАНС Ростовский филиал	
Арх.	Михайрянец		

Копировать

Формат: А4



Формат	Зона	Поз.	Обозначение	Наименование	Кол.	Примечание
				<u>Детали</u>		
				Уголок 670x5 ГОСТ 8509-85 вст. 3 к ПР ГОСТ 380-71		
Б4	1		503-2-35.88 КЖИ-Р7	ℓ = 968	2	5,19
Б4	2		503-2-35.88 КЖИ-Р7	ℓ = 655	2	3,52
				φ8 АІ ГОСТ 5781-82*		
Б4	3		503-2-35.88 КЖИ-Р7	ℓ = 250	6	0,1

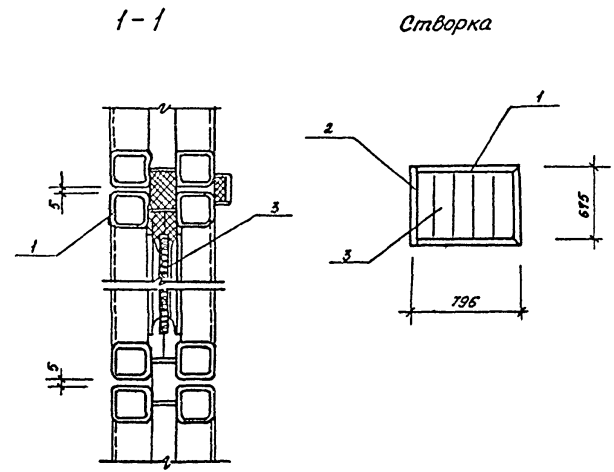
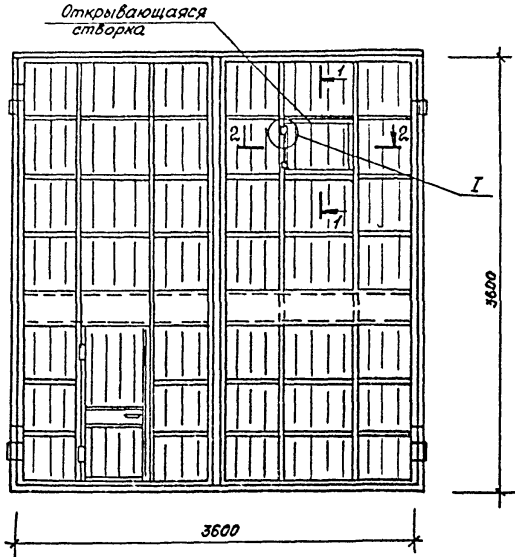
Инв. № подл. Подпись и дата Взам. инв. №

503-2-35.88			КЖИ - Р 7		
Рамка Р7			Стадия	Масса	Масштаб
			рп	18,02	1:20
			Лист	Листов 1	
			Минавтотранс РСФСР ГИПРОАВТОТРАНС Ростовский филиал		

Гип	Молчанов	
И контр	Сакновская	
Рук. бр. 2	Шульгин	
Гл. спец.	Рудан	
Рук. гр.	Верховский	
Арх.	Мухомаряц	

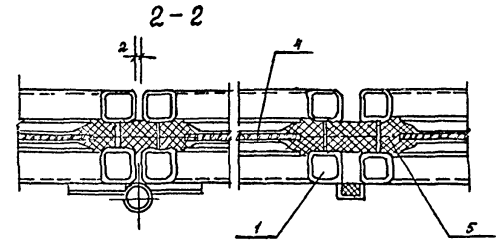
Инв. № подл. Подпись и дата Взам. инв. №

			Стадия	Масса	Масштаб
			Лист	Листов	
			Минавтотранс РСФСР ГИПРОАВТОТРАНС Ростовский филиал		



Спецификация

Обозначение	Наименование	Кол.	Примечание
1 503-2-35.88 КЖИ-ВР 36x36Т*	Профиль трубчатый ПП1 C=800	2	2,4
2 503-2-35.88 КЖИ-ВР 36x36Т*	C=615	2	2,2
3 503-2-35.88 КЖИ-ВР 36x36Т*	Лист Б-ПН-20 ГОСТ 19903-74* 5-Пст.3 ГОСТ 16523-70*	0,54	м ²
4 ТУ 17-651-71	Ткань прокладная толщ.6 (646x747) К И	1	0,09
5 ТУ 38.005.204-71	Уплотнение Профиль резиновый Р1	2,8	м



Инв. № подл. Подпись и дата Взам. инв. №

503-2-35.88 КЖИ-ВР 36x36Т*			Стадия	Масса	Масштаб
Ворота ВР 36x36Т*			РП	9,3	1:30
ГИП	Молчанов	<i>[Signature]</i>	Лист	Листов	
Н.контр.	Сахновская	<i>[Signature]</i>	Минавтотранс ДРФСР		
Рук.бр.2	Шильвин	<i>[Signature]</i>	ГИПРОАВТОТРАНС		
Гл. спец.	Рудан	<i>[Signature]</i>	Ростовский филиал		
Рук.гр.	Верхожанская	<i>[Signature]</i>			
Ст. адт.	Шапиро	<i>[Signature]</i>			

Отпечатано
в Новосибирском филиале ЦИТИ
630006, г. Новосибирск, ул. Лазарьба 33/1,
Выдано в печать „21“ 12 1989 г.
Заказ 4222 Тираж 60