

ТИПОВОЙ ПРОЕКТ
503-1-74. 89

ПРОИЗВОДСТВЕННЫЙ КОРПУС №1
АВТОНОМНОГО АВТОТРАНСПОРТНОГО ПРЕДПРИЯТИЯ
НА 200 ГРУЗОВЫХ АВТОМОБИЛЕЙ С
ЧАСТИЧНО ЗАКРЫТОЙ СТОЯНКОЙ

АЛЬБОМ 4

ОВ ОТОПЛЕНИЕ И ВЕНТИЛЯЦИЯ СТР. 3-34
ВК ВНУТРЕННИЙ ВОДОПРОВОД И КАНАЛИЗАЦИЯ СТР. 35-43

Лф 1614/
104

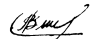
ТИПОВОЙ ПРОЕКТ
503-1-74.89

ПРОИЗВОДСТВЕННЫЙ КОРПУС №1 АВТОНОМНОГО АВТОТРАНСПОРТНОГО ПРЕДПРИЯТИЯ НА 200 ГРУЗОВЫХ АВТОМОБИЛЕЙ С ЧАСТИЧНО ЗАКРЫТОЙ СТОЯНКОЙ

АЛЬБОМ 4
ПЕРЕЧЕНЬ АЛЬБОМОВ

- АЛЬБОМ 1 ПЗ ПОЯСНИТЕЛЬНАЯ ЗАПИСКА
АЛЬБОМ 2 ТХ ТЕХНОЛОГИЯ ПРОИЗВОДСТВА
АЛПН АВТОМАТИЧЕСКОЕ ПОЖАРОТУШЕНИЕ
АЛЬБОМ 3 АР АРХИТЕКТУРНЫЕ РЕШЕНИЯ
КЖ КОНСТРУКЦИИ ЖЕЛЕЗОБЕТОННЫЕ
КМ КОНСТРУКЦИИ МЕТАЛЛИЧЕСКИЕ
АЛЬБОМ 4 ОВ ОТОПЛЕНИЕ И ВЕНТИЛЯЦИЯ
ВК ВНУТРЕННИЙ ВОДОПРОВОД И КАНАЛИЗАЦИЯ
АЛЬБОМ 5 ЭМ СИЛОВОЕ ЭЛЕКТРООБОРУДОВАНИЕ
ЭО ЭЛЕКТРИЧЕСКОЕ ОСВЕЩЕНИЕ
СС СВЯЗЬ И СИГНАЛИЗАЦИЯ
АЛЬБОМ 6 АТХ АВТОМАТИЗАЦИЯ ТЕХНОЛОГИИ ПРОИЗВОДСТВА
АОВ АВТОМАТИЗАЦИЯ ОТОПЛЕНИЯ И ВЕНТИЛЯЦИИ
АВК АВТОМАТИЗАЦИЯ ВНУТРЕННЕГО ВОДОПРОВОДА И КАНАЛИЗАЦИИ
АЛЬБОМ 7 КНИ СТРОИТЕЛЬНЫЕ ИЗДЕЛИЯ
АЛЬБОМ 8 СО СПЕЦИФИКАЦИИ ОБОРУДОВАНИЯ
АЛЬБОМ 9 ЗАДАНИЕ ЗАВОДУ - ИЗГОТОВИТЕЛЮ ПО АВТОМАТИЗАЦИИ
САНИТАРНО-ТЕХНИЧЕСКИХ СИСТЕМ
АЛЬБОМ 10 ВМ ВЕДОМОСТИ ПОТРЕБНОСТИ В МАТЕРИАЛАХ
АЛЬБОМ 11 С СМЕТЫ, КНИГА 1,2

РАЗРАБОТАН :
НОВОСИБИРСКИМ ФИЛИАЛОМ
ИНСТИТУТА ГИПРОАВТОТРАНС

ГЛАВНЫЙ ИНЖЕНЕР  Я. И. ВИЛЬБЕРГЕР
ФИЛИАЛА
ГЛАВНЫЙ ИНЖЕНЕР
ПРОЕКТА  В. С. КОРНАВИНА

УТВЕРЖДЕН И ВВЕДЕН В ДЕЙСТВИЕ
МИНАВТОТРАНСОМ РСФСР
ПРОТОКОЛА ОТ 27.02.89 №2

ХАРАКТЕРИСТИКА ОТОПИТЕЛЬНО-ВЕНТИЛЯЦИОННЫХ СИСТЕМ

АМБОН 4

Обозначение системы	Кол-во систем	Наименование обслуживаемого помещения (технического оборудования)	Тип установки	Вентилятор					Электродвигатель			Воздухогреватель					Фильтр				Примечание																			
				Тип, условное обозначение	№	Специальные исполнения	Q, м³/ч	P, Па (мм.ст.вод.)	n, об/мин	Тип, исполнение по маркировке	N, кВт	n, об/мин	Тип	№	Кол.	Т-ра нагрета, °C от до	Расход тепла, (ккал/ч)	AR, (кг/ч)	Тип	№		Кол.	ΔP, (кгс/м²)																	
П1	1	Участок ремонта приборов питания, аккумуляторный участок, кислотная	АВ095-2	В-Ц-70	8	1	Пр0	16385	620	965	4A132S6	5,5	965	КВББ-П	10	2	-30	167	255320	89	---	---	---	---																
															(62)																									
П2	1	Участок общей диагностики, участки ТО-1, ТО-2, ТР	АВ095-2	В-Ц-70	8	1	Пр0	16820	600	965	4A132S6	5,5	965	КВББ-П	10	2	-30	213	288270	89																				
															(60)																									
П3	1	Участок общей диагностики, участки ТО-1, ТО-2, ТР	ЕБ3090-2	В-Ц-75	6,3	1	Пр0	11500	650	1435	4A100S4	3	1435	КВББ-П	10	2	-30	213	000520	39																				
															(65)																									
П4	1	Зарядная, тамбур-шлюз	Е4105-2	В-Ц-75	4	1	Пр0	2370	560	1390	4A71B4	0,75	1390	КВББ-П	7	1	-30	17,6	37890	27																				
															(56)																									
П5	1	Участок регулировки аппаратуры и Д-2	ЕБ3110-6	В-Ц-75	6,3	1	Пр0	8360	600	955	4A112MA6	3	955	КВББ-П	10	2	-30	19,6	138530	23,2																				
															(60)																									
П6	1	Очистные сооружения, комната мастера, ЦРК и прокладочная	Е4110-25	В-Ц-75	4	1	10°	3235	550	1420	4A80A4	1,1	1420	КВББ-П	7	1	-30	15	49720	38																				
															(55)																									
П7... П9	3	Окрасочный участок	Е10100-1	В-Ц-75	10	1	10°	21000	700	730	4A160S8	7,5	730	КВББ-П	10	3	-30	17,5	333240	50,5	ФРБЧ	-	1	50																
															(70)																									
П10	1	Краскоприготовительная	Е4100-2	В-Ц-75	4	1	Пр0	2845	580	1420	4A80A4	1,1	1420	КВББ-П	6	1	-30	16,6	44290	57																				
															(58)																									

1 вентилятор рабочий
1 вентилятор резервный

СМР № 10681, 10682, 10683, 10684, 10685, 10686, 10687, 10688, 10689, 10690, 10691, 10692, 10693, 10694, 10695, 10696, 10697, 10698, 10699, 10700, 10701, 10702, 10703, 10704, 10705, 10706, 10707, 10708, 10709, 10710, 10711, 10712, 10713, 10714, 10715, 10716, 10717, 10718, 10719, 10720, 10721, 10722, 10723, 10724, 10725, 10726, 10727, 10728, 10729, 10730, 10731, 10732, 10733, 10734, 10735, 10736, 10737, 10738, 10739, 10740, 10741, 10742, 10743, 10744, 10745, 10746, 10747, 10748, 10749, 10750, 10751, 10752, 10753, 10754, 10755, 10756, 10757, 10758, 10759, 10760, 10761, 10762, 10763, 10764, 10765, 10766, 10767, 10768, 10769, 10770, 10771, 10772, 10773, 10774, 10775, 10776, 10777, 10778, 10779, 10780, 10781, 10782, 10783, 10784, 10785, 10786, 10787, 10788, 10789, 10790, 10791, 10792, 10793, 10794, 10795, 10796, 10797, 10798, 10799, 10800, 10801, 10802, 10803, 10804, 10805, 10806, 10807, 10808, 10809, 10810, 10811, 10812, 10813, 10814, 10815, 10816, 10817, 10818, 10819, 10820, 10821, 10822, 10823, 10824, 10825, 10826, 10827, 10828, 10829, 10830, 10831, 10832, 10833, 10834, 10835, 10836, 10837, 10838, 10839, 10840, 10841, 10842, 10843, 10844, 10845, 10846, 10847, 10848, 10849, 10850, 10851, 10852, 10853, 10854, 10855, 10856, 10857, 10858, 10859, 10860, 10861, 10862, 10863, 10864, 10865, 10866, 10867, 10868, 10869, 10870, 10871, 10872, 10873, 10874, 10875, 10876, 10877, 10878, 10879, 10880, 10881, 10882, 10883, 10884, 10885, 10886, 10887, 10888, 10889, 10890, 10891, 10892, 10893, 10894, 10895, 10896, 10897, 10898, 10899, 10900, 10901, 10902, 10903, 10904, 10905, 10906, 10907, 10908, 10909, 10910, 10911, 10912, 10913, 10914, 10915, 10916, 10917, 10918, 10919, 10920, 10921, 10922, 10923, 10924, 10925, 10926, 10927, 10928, 10929, 10930, 10931, 10932, 10933, 10934, 10935, 10936, 10937, 10938, 10939, 10940, 10941, 10942, 10943, 10944, 10945, 10946, 10947, 10948, 10949, 10950, 10951, 10952, 10953, 10954, 10955, 10956, 10957, 10958, 10959, 10960, 10961, 10962, 10963, 10964, 10965, 10966, 10967, 10968, 10969, 10970, 10971, 10972, 10973, 10974, 10975, 10976, 10977, 10978, 10979, 10980, 10981, 10982, 10983, 10984, 10985, 10986, 10987, 10988, 10989, 10990, 10991, 10992, 10993, 10994, 10995, 10996, 10997, 10998, 10999, 11000, 11001, 11002, 11003, 11004, 11005, 11006, 11007, 11008, 11009, 11010, 11011, 11012, 11013, 11014, 11015, 11016, 11017, 11018, 11019, 11020, 11021, 11022, 11023, 11024, 11025, 11026, 11027, 11028, 11029, 11030, 11031, 11032, 11033, 11034, 11035, 11036, 11037, 11038, 11039, 11040, 11041, 11042, 11043, 11044, 11045, 11046, 11047, 11048, 11049, 11050, 11051, 11052, 11053, 11054, 11055, 11056, 11057, 11058, 11059, 11060, 11061, 11062, 11063, 11064, 11065, 11066, 11067, 11068, 11069, 11070, 11071, 11072, 11073, 11074, 11075, 11076, 11077, 11078, 11079, 11080, 11081, 11082, 11083, 11084, 11085, 11086, 11087, 11088, 11089, 11090, 11091, 11092, 11093, 11094, 11095, 11096, 11097, 11098, 11099, 11100, 11101, 11102, 11103, 11104, 11105, 11106, 11107, 11108, 11109, 11110, 11111, 11112, 11113, 11114, 11115, 11116, 11117, 11118, 11119, 11120, 11121, 11122, 11123, 11124, 11125, 11126, 11127, 11128, 11129, 11130, 11131, 11132, 11133, 11134, 11135, 11136, 11137, 11138, 11139, 11140, 11141, 11142, 11143, 11144, 11145, 11146, 11147, 11148, 11149, 11150, 11151, 11152, 11153, 11154, 11155, 11156, 11157, 11158, 11159, 11160, 11161, 11162, 11163, 11164, 11165, 11166, 11167, 11168, 11169, 11170, 11171, 11172, 11173, 11174, 11175, 11176, 11177, 11178, 11179, 11180, 11181, 11182, 11183, 11184, 11185, 11186, 11187, 11188, 11189, 11190, 11191, 11192, 11193, 11194, 11195, 11196, 11197, 11198, 11199, 11200, 11201, 11202, 11203, 11204, 11205, 11206, 11207, 11208, 11209, 11210, 11211, 11212, 11213, 11214, 11215, 11216, 11217, 11218, 11219, 11220, 11221, 11222, 11223, 11224, 11225, 11226, 11227, 11228, 11229, 11230, 11231, 11232, 11233, 11234, 11235, 11236, 11237, 11238, 11239, 11240, 11241, 11242, 11243, 11244, 11245, 11246, 11247, 11248, 11249, 11250, 11251, 11252, 11253, 11254, 11255, 11256, 11257, 11258, 11259, 11260, 11261, 11262, 11263, 11264, 11265, 11266, 11267, 11268, 11269, 11270, 11271, 11272, 11273, 11274, 11275, 11276, 11277, 11278, 11279, 11280, 11281, 11282, 11283, 11284, 11285, 11286, 11287, 11288, 11289, 11290, 11291, 11292, 11293, 11294, 11295, 11296, 11297, 11298, 11299, 11300, 11301, 11302, 11303, 11304, 11305, 11306, 11307, 11308, 11309, 11310, 11311, 11312, 11313, 11314, 11315, 11316, 11317, 11318, 11319, 11320, 11321, 11322, 11323, 11324, 11325, 11326, 11327, 11328, 11329, 11330, 11331, 11332, 11333, 11334, 11335, 11336, 11337, 11338, 11339, 11340, 11341, 11342, 11343, 11344, 11345, 11346, 11347, 11348, 11349, 11350, 11351, 11352, 11353, 11354, 11355, 11356, 11357, 11358, 11359, 11360, 11361, 11362, 11363, 11364, 11365, 11366, 11367, 11368, 11369, 11370, 11371, 11372, 11373, 11374, 11375, 11376, 11377, 11378, 11379, 11380, 11381, 11382, 11383, 11384, 11385, 11386, 11387, 11388, 11389, 11390, 11391, 11392, 11393, 11394, 11395, 11396, 11397, 11398, 11399, 11400, 11401, 11402, 11403, 11404, 11405, 11406, 11407, 11408, 11409, 11410, 11411, 11412, 11413, 11414, 11415, 11416, 11417, 11418, 11419, 11420, 11421, 11422, 11423, 11424, 11425, 11426, 11427, 11428, 11429, 11430, 11431, 11432, 11433, 11434, 11435, 11436, 11437, 11438, 11439, 11440, 11441, 11442, 11443, 11444, 11445, 11446, 11447, 11448, 11449, 11450, 11451, 11452, 11453, 11454, 11455, 11456, 11457, 11458, 11459, 11460, 11461, 11462, 11463, 11464, 11465, 11466, 11467, 11468, 11469, 11470, 11471, 11472, 11473, 11474, 11475, 11476, 11477, 11478, 11479, 11480, 11481, 11482, 11483, 11484, 11485, 11486, 11487, 11488, 11489, 11490, 11491, 11492, 11493, 11494, 11495, 11496, 11497, 11498, 11499, 11500, 11501, 11502, 11503, 11504, 11505, 11506, 11507, 11508, 11509, 11510, 11511, 11512, 11513, 11514, 11515, 11516, 11517, 11518, 11519, 11520, 11521, 11522, 11523, 11524, 11525, 11526, 11527, 11528, 11529, 11530, 11531, 11532, 11533, 11534, 11535, 11536, 11537, 11538, 11539, 11540, 11541, 11542, 11543, 11544, 11545, 11546, 11547, 11548, 11549, 11550, 11551, 11552, 11553, 11554, 11555, 11556, 11557, 11558, 11559, 11560, 11561, 11562, 11563, 11564, 11565, 11566, 11567, 11568, 11569, 11570, 11571, 11572, 11573, 11574, 11575, 11576, 11577, 11578, 11579, 11580, 11581, 11582, 11583, 11584, 11585, 11586, 11587, 11588, 11589, 11590, 11591, 11592, 11593, 11594, 11595, 11596, 11597, 11598, 11599, 11600, 11601, 11602, 11603, 11604, 11605, 11606, 11607, 11608, 11609, 11610, 11611, 11612, 11613, 11614, 11615, 11616, 11617, 11618, 11619, 11620, 11621, 11622, 11623, 11624, 11625, 11626, 11627, 11628, 11629, 11630, 11631, 11632, 11633, 11634, 11635, 11636, 11637, 11638, 11639, 11640, 11641, 11642, 11643, 11644, 11645, 11646, 11647, 11648, 11649, 11650, 11651, 11652, 11653, 11654, 11655, 11656, 11657, 11658, 11659, 11660, 11661, 11662, 11663, 11664, 11665, 11666, 11667, 11668, 11669, 11670, 11671, 11672, 11673, 11674, 11675, 11676, 11677, 11678, 11679, 11680, 11681, 11682, 11683, 11684, 11685, 11686, 11687, 11688, 11689, 11690, 11691, 11692, 11693, 11694, 11695, 11696, 11697, 11698, 11699, 11700, 11701, 11702, 11703, 11704, 11705, 11706, 11707, 11708, 11709, 11710, 11711, 11712, 11713, 11714, 11715, 11716, 11717, 11718, 11719, 11720, 11721, 11722, 11723, 11724, 11725, 11726, 11727, 11728, 11729, 11730, 11731, 11732, 11733, 11734, 11735, 11736, 11737, 11738, 11739, 11740, 11741, 11742, 11743, 11744, 11745, 11746, 11747, 11748, 11749, 11750, 11751, 11752, 11753, 11754, 11755, 11756, 11757, 11758, 11759, 11760, 11761, 11762, 11763, 11764, 11765, 11766, 11767, 11768, 11769, 11770, 11771, 11772, 11773, 11774, 11775, 11776, 11777, 11778, 11779, 11780, 11781, 11782, 11783, 11784, 11785, 11786, 11787, 11788, 11789, 11790, 11791, 11792, 11793, 11794, 11795, 11796, 11797, 11798, 11799, 11800, 11801, 11802, 11803, 11804, 11805, 11806, 11807, 11808, 11809, 11810, 11811, 11812, 11813, 11814, 11815, 11816, 11817, 11818, 11819, 11820, 11821, 11822, 11823, 11824, 11825, 11826, 11827, 11828, 11829, 11830, 11831, 11832, 11833, 11834, 11835, 11836, 11837, 11838, 11839, 11840, 11841, 11842, 11843, 11844, 11845, 11846, 11847, 11848, 11849, 11850, 11851, 11852, 11853, 11854, 11855,

продолжение

Обоз-наче-ние системы	Кол-во систем	Наименование обслуживаемого помещения (технологического оборудования)	Тип установки	Вентилятор					Электродвигатель		Воздухоочиститель				Фильтр				Примечание				
				Тип, исполнение, защита	№	Схем-ное испол-ние	L, м³/ч	P, Па (кгс/м²)	n, об/мин	Тип, исполне-ние по взрывоза-щите	N, кВт	n, об/мин	Тип	№	кан.	Т-ра на-грева, °C от до	Расход тепла, (ккал/ч)	Δ P, Па (кгс/м²)		Тип	№	кан.	Δ P, (кгс/м²)
B22	1	Склад лакокрасочных материалов		В4Ч70 И1	5	1	10°	3500	330	920	В80АВ 2ЕхД II АТЗ	0,75	920										то же
B23...	4	Отрасочный участок	технологическая					15750															
B27...	3	Закрытая стоянка		В4Ч70 И1	6,3	1	10°	9145	480	950	В100ЛБ IЕхД II АТЗ	2,2	950										B29-резерв-ная система
B30...	3	Закрытая стоянка	ВКР1250-01		12,5	-	-	39200	240	950	4А112МВБ	4	950										
B32																							
B33, B34	2	Закрытая стоянка	ВКР1250-01		12,5	-	-	45000	-	950	4А112МВБ	4	950										
B35	1	Закрытая стоянка	ВКР8.00-01		8	-	-	21000	-	700	4А112МВБ	3	700										
B36	1	Часток комплекса под-готовки производства	технологическая					2650															
BE1	1	Машинное отделение	СТД 210.00.000					75															
BE2	1	Венткамера между осями 2...5 и Ж...И	СТД 210.00.000					130															
BE3	1	Агрегатно-механический участок	СТД 210.00.000					200															
BE4	1	Индивидуальный тепловой пункт	СТД 210.00.000					140															
BE5	1	ЦРК и прокладочная	СТД 210.00.000					130															
BE6	1	Склад запчастей	СТД 210.1700.000-03					1180															для дымоудаления
BE7	1	Участок регулировки газовой аппаратуры и д-2	СТД 210.00.000-03					1180															
BE8	1	Машинное отделение	СТД 210.00.000					75															
BE9	1	Венткамера между осями 12...13 и Ж...И	СТД 210.00.000					45															
BE10	1	Электрощитовая	СТД 210.00.000					70															
BE11	1	Склад лакокрасочных материалов	СТД 210.00.000					135															
BE12	1	Краскоприготовительная	СТД 210.00.000					75															
BE13, BE14	2	Участок общей диак-ности участка т-1, т-2	СТД 210.1700.000-03					1400															для дымоудаления
BE15	1	Зарядная	СТД 210.00.000					120															
BE16	1	Центр управления производством	СТД 210.00.000-01					350															
BE17	1	Участок комплекса под-готовки производства	СТД 210.00.000					200															

Листов 4

Лист 6 из 6

ГПП	Коржачин	А.С.А.		503-1-74.89	ОВ
Рук.вр.	Борискин	И.В.А.			
Рук.вр.	Настаков	В.С.В.	8-5		
Ст.инж.	Преходя	О.И.И.			
Автономное автомобильное предприятие № 1 200 производных автомобилей в составе закрытой стоянки					
Производственный корпус №1			Страниц	Лист	Листов
Общие данные (продолжение)			РП	6	
Име-№			ГИПРОАВТОТРАНС Новосибирский филиал		
			Копирован с 4-го Формат А9		

РАСЧЕТ ВОЗДУХООБМЕНОВ ПО ВРЕДНОСТЯМ

Таблица 1

Наименование помещений	Источник выделения вредных веществ	Вредные вещества	Данные для определения количества вредных веществ				Количество вредных веществ, выделяющихся в помещении Z, г/ч			Концентрация вредных веществ в воздухе рабочей зоны, мг/м³		Воздухообмен		Примечания
			Кол-во выезда в час	мощн. отвл. телес, л.с	Уверенные газовой, г	л.с. выед	По формуле в п.э.н	Прорыв от план. газовых отсеков	По темп. логичес. данным	всего	Концентрация в воздухе рабочей зоны, мг/м³	Концентрация в воздухе рабочей зоны, мг/м³	Формула для расчета $Z = Z \cdot 10^3 \cdot K$ Су-сп	
Участок ТР	ЗУЛ-138	Окись углерода	1	150	1	150	-	-	150	20	6	$318 \cdot 10^3 \cdot 0,7$ 20-6	15900	K=0,7 - три выезда воздухообмен принят по окиси углерода
	КАМАЗ-5410		2	210	0,4	168	-	-	168	20	6			
	ЗУЛ-138	Оксиды азота	1	150	0,024	3,6	-	-	3,6	5	1,5	$70,8 \cdot 10^3 \cdot 0,7$ 5-1,5		
	КАМАЗ-5410		2	210	0,16	67,2	-	-	67,2	5	1,5			
Участок регулировки газовой аппаратуры	ЗУЛ-138	Окись углерода	1	150	1	150	-	-	150	20	6	$234 \cdot 10^3 \cdot 0,6$ 20-6	8360	K=0,6 - два выезда воздухообмен принят по окиси углерода
	КАМАЗ-5410		1	210	0,4	84	-	-	84	20	6			
	ЗУЛ-138	Оксиды азота	1	150	0,024	3,6	-	-	3,6	5	1,5	$37,2 \cdot 10^3 \cdot 0,6$ 5-1,5		
	КАМАЗ-5410		1	210	0,16	33,6	-	-	33,6	5	1,5			
Закрытая стоянка	ЗУЛ-138	Окись углерода	17	150	1	2550	-	-	2550	200	6	$4566 \cdot 10^3$ 200-6	23540	воздухообмен принят по окислам азота
	КАМАЗ-5410		24	210	0,4	5040	-	-	5040	200	6			
	ЗУЛ-138	Оксиды азота	17	150	0,024	61,2	-	-	61,2	5	1,5	$867,6 \cdot 10^3$ 5-1,5		
	КАМАЗ-5410		24	210	0,16	806,4	-	-	806,4	5	1,5			

Таблица 2

Наименование помещений	Источник выделения вредных веществ	Вредные вещества	Формула для расчета количества вредных веществ, выделяющихся в помещении Z, г/ч	Концентрация в воздухе рабочей зоны, мг/м³	Концентрация в воздухе рабочей зоны, мг/м³	Формула для расчета воздухообмена $Q = \frac{Z \cdot 10^6}{C_{у-сп}}$	Объем воздуха м³/ч	Примечание
Участок общей диагностики участка ТО-1	2 автомобиля в час ЗУЛ-138 и 1 автомобиль в час КАМАЗ-5410	Окись углерода	$15(0,6 + 0,8 \cdot 6) \frac{4}{100} \cdot \frac{0,12}{60} \cdot 2$	20	6	$\frac{0,0133 \cdot 10^6}{20-6}$	950	
			$(160 + 13,5 \cdot 10,85) \frac{0,05 \cdot 0,12}{100 \cdot 60}$					
		Оксиды азота	$(160 + 13,5 \cdot 10,85) \frac{0,009 \cdot 0,12}{100 \cdot 60}$					
Тамбурна выезде	1 автомобиль в час КАМАЗ-5410 и 2 автомобиля в час ЗУЛ-138 и 1 автомобиль в час КАМАЗ-5410	Оксиды азота	$(160 + 13,5 \cdot 10,85) \frac{0,009 \cdot 0,12}{100 \cdot 60}$	5	1,5	$\frac{0,00005 \cdot 10^6}{5-1,5}$	15	воздухообмен принят 1,5 кратный
			$(160 + 13,5 \cdot 10,85) \frac{0,009 \cdot 0,12}{100 \cdot 60}$					
		Окись углерода	$15(0,6 + 0,8 \cdot 6) \frac{4}{100} \cdot \frac{0,12}{60} \cdot 2$					
			$(160 + 13,5 \cdot 10,85) \frac{0,05 \cdot 0,12}{100 \cdot 60}$	20	6	$\frac{0,0133 \cdot 10^6}{20-6}$	950	$Q = 2220 \text{ м}^3/\text{ч}$

Лист 8 из 4

Лист 9 из 4

Привязан				
Линейс				

ГЛП	Корпус	Лист	503-174.89	- 08
Лист 50	Лист 50	Лист 50	Неформальное автомобильное предприятие - 3 200 рабочих автомобилей в частном	
Лист 50	Лист 50	Лист 50	Производственный корпус №1	Лист 7
Лист 50	Лист 50	Лист 50	Общие данные (продолжение)	ГИПРОАВТОТРАНС Новосибирский филиал

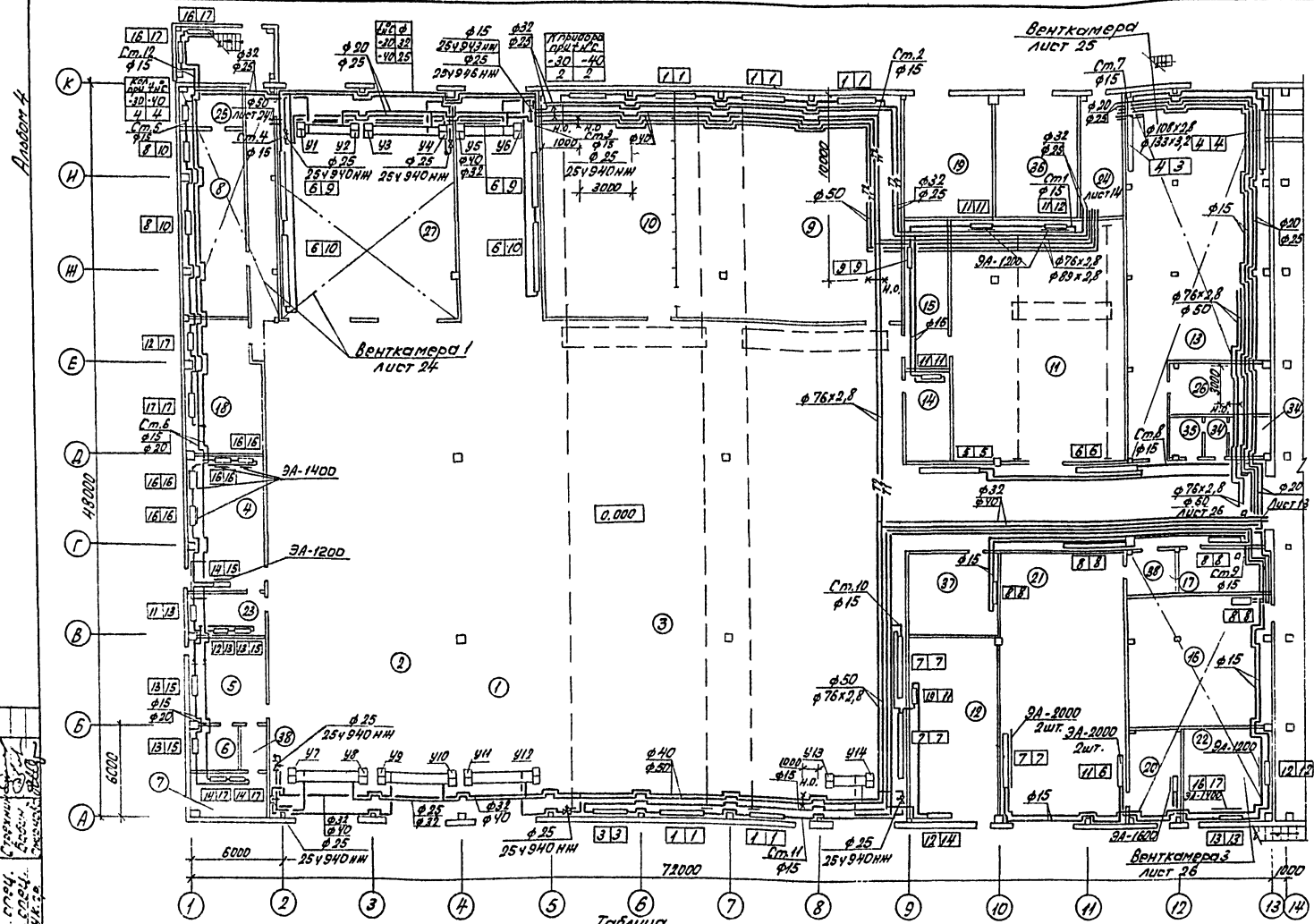
Львом 4

продолжение

Технологическое оборудование			Характеристика выделяющихся вредных веществ	Объем выт. м ³ /ч		Характеристика местного отсоса		Обозначение св-тены	Примечание
Поз	Наименование	Кол.		На св. оборуд.	Всего	Объемчик	Применяемые документы		
			<u>Краскопригодобительная</u>						
1	Краскопешалка 7063	1	пары сольвента	1020	1020	зонт 600x600x500		821	
2	Шкаф для красок ПЛ-36 294	1	пары сольвента	1750	1750	шкафное укрытие		821	
			<u>Окрасочный участок</u>						
2	Решетка с нижним отсосом ПЛ-21012		пары сольвента	6300	6300	гидро- фильтр		823... 826	технологическая вытяжка
			<u>Участок ремонта приборов питания</u>						
5	Верстак для ремонта топливной аппаратуры Р-988	1	пары дизельного топлива	1240	1240	Панель равномерного сывания 176 (2шт)	серия 4.904-37	81	
7	Верстак для ремонта карбюраторов Р-901	1	пары бензина	1240	1240	Панель равномерного сывания 176 (2шт)	серия 4.904-37	81	
11	Стенд для испытания КИ-921 М	1	пары дизельного топлива	3600	3600	зонт 1000x1000x500		81	
			<u>Агрегатно механический участок</u>						
2	Станок точильно-шлифовальный ЗК-634	1	образивно-металлическая пыль	650	650	защитно-об- пыливающий канух-отсос		813	ПА-212М
3	Установка для мойки деталей и агрегатов М-316 (кодовременности 05)	1	пары лабомида	2650 200	2650 200	Отсос от мочной камеры		815 813	технологическая вытяжка отсос устанавливается в комплекте с оборудованием
15	Станок для расточки тормозных барабанов Р-114	1	пыль	2500	2500	воронка		814	Отсос устанавливается в комплекте с оборудованием

Шифр по: Подпись и дата: Шифр

Привязан		ГЧП		503-1-74.89		ОВ	
УЛЗ ЛС		Красавина		Итого		автомобильное предприятие на 200	
		Руч. для		БСЗ		созданной с участием	
		БСЗ		Ст. инж.		Производственной	
		И. инж.		корпус № 1		РП	9
				Общие данные		ИПРОАВТОТРАНС	
				продолжение)		Новосибирский филиал	



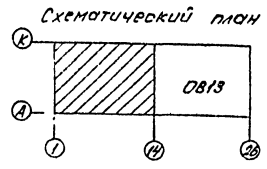
Экспликация помещений

Номер по экспликации	Наименование	В
1	Участок общей диагностики	в
2	Участок ТО-1 и ТО-2	в
3	Участок ТР	в
4	Склад масел	в
5	Аккумуляторный участок	д
6	Кислотная	в
7	Зарядная	д
8	Участок ремонта приборов питания	д
9	Агрегатно-механический участок	д
10	Участок комплекса подготовки производства	д
11	Склад запасных частей и материалов	в
12	Насосная автоматического паротурбины	д
13	Участок регулировки газовой аппаратуры и д-2	в
14	Комната мастера	-
15	ИРК и прокладочная	д
16	Очистные сооружения	д
17	Электроцитабеля	д
18	Участок ремонта электрооборудования	д
19	Комплектная трансформаторная подстанция	д
20	Краскоприготовительная	д
21	Окрасочный участок	д
22	Склад ЛКМ	д
23	Насосная склада масел	в
24	Индивидуальный тепловой пункт	д
25	Машинное отделение	д
26	Машинное отделение	д
27	Тамбур	д

Таблица нагревательных приборов

№	Тип прибора
1	3эл.тр. φ150x3,2 L=4,0м
2	3эл.тр. φ150x3,2 L=4м
3	3эл.тр. φ150x3,2 L=3,5м
4	3эл.тр. φ150x3,2 L=3м
5	4эл.тр. φ150x3,2 L=5,5м
6	4эл.тр. φ150x3,2 L=5м
7	4эл.тр. φ150x3,2 L=4,5м
8	4эл.тр. φ150x3,2 L=3,5м
9	5эл.тр. φ150x3,2 L=5,5м
10	3эл.тр. φ150x3,2 L=5м
11	4эл.тр. φ150x3,2 L=4м

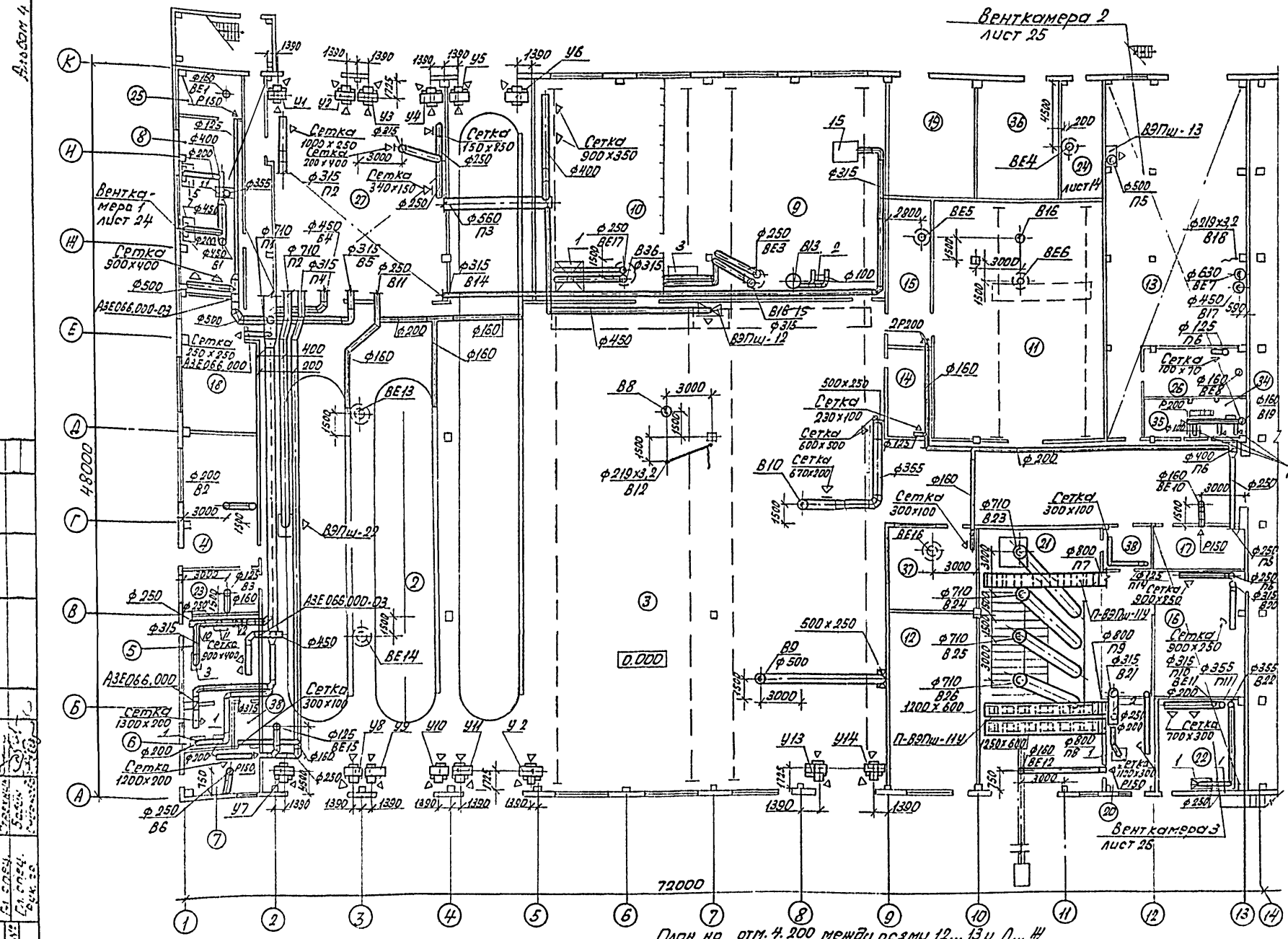
в помещениях 1,2,3,9,10,13,21,27 нагревательные приборы - гладкие трубы.
Продолжение экспликации помещений лист 13.



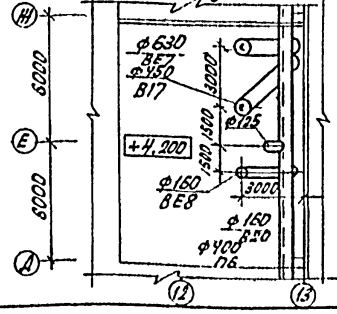
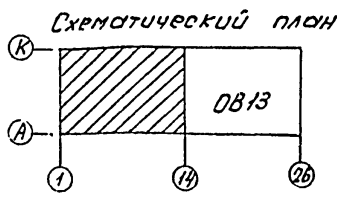
СОЗДАТЕЛЬ: Проектно-конструкторское бюро ЦКБ-10
 ДИЗАЙНЕР: А.А.Сидоров
 ПРОЕКТИРОВЩИК: В.В.Сидоров

ГИП Корвалов (д-р тех. наук)
 Рук.пр.Белорусин (д-р тех. наук)
 Рук.пр.Чистяков (д-р тех. наук)
 Ст.инж.Орехов (д-р тех. наук)
 Инж.Лоренко (д-р тех. наук)

503-1-74.89 08
 Автоматное агрегатное предприятие на 200 человек агрегатное с частично закрытой структурой
 Производственный Склад Лист Листов
 корпус №1 РД 11
 Страница теплотехническая. План из ст. 0.020 между ст.уч. 1-14, А...К
 ГИПРОАВТОТРАН
 Инженерский отдел
 Количество листов 29 формат А2



План на отм. 0.200 между осями 12...13 и А...К



Экспликация помещений

Номер по плану	Наименование	Категория помещений по взрывч. и пожарн. опасности
1	Участок общей диагностики	В
2	Участок Т0-1 и Т0-2	В
3	Участок ТР	В
4	Склад масла	В
5	Аккумуляторный участок	Д
6	Кислотная	В
7	Зарядная	Д
8	Участок ремонта приборов питания	Д
9	Агрегатно-механический участок	Д
10	Участок комплекса подготовки производства	Д
11	Склад запасных частей и материалов	В
12	Насосная автоматическая пожаротушения	В
13	Участок регулировки газовой аппаратуры и т.д.	В
14	Комната мастера	Д
15	ИРК и промкладовая	Д
16	Очистные сооружения	Д
17	Электрощитовая	Д
18	Участок ремонта электрооборудования	Д
19	Комплектная трансформаторная подстанция	Д
20	Краскоприготовительная	А
21	Окрасочный участок	А
22	Склад лакокрасочных материалов	А
23	Насосная склада масла	В
24	Универсальный тепло-водный пункт	Д
25	Машинное отделение	Д
26	Машинное отделение	Д
27	Тамбур	Д

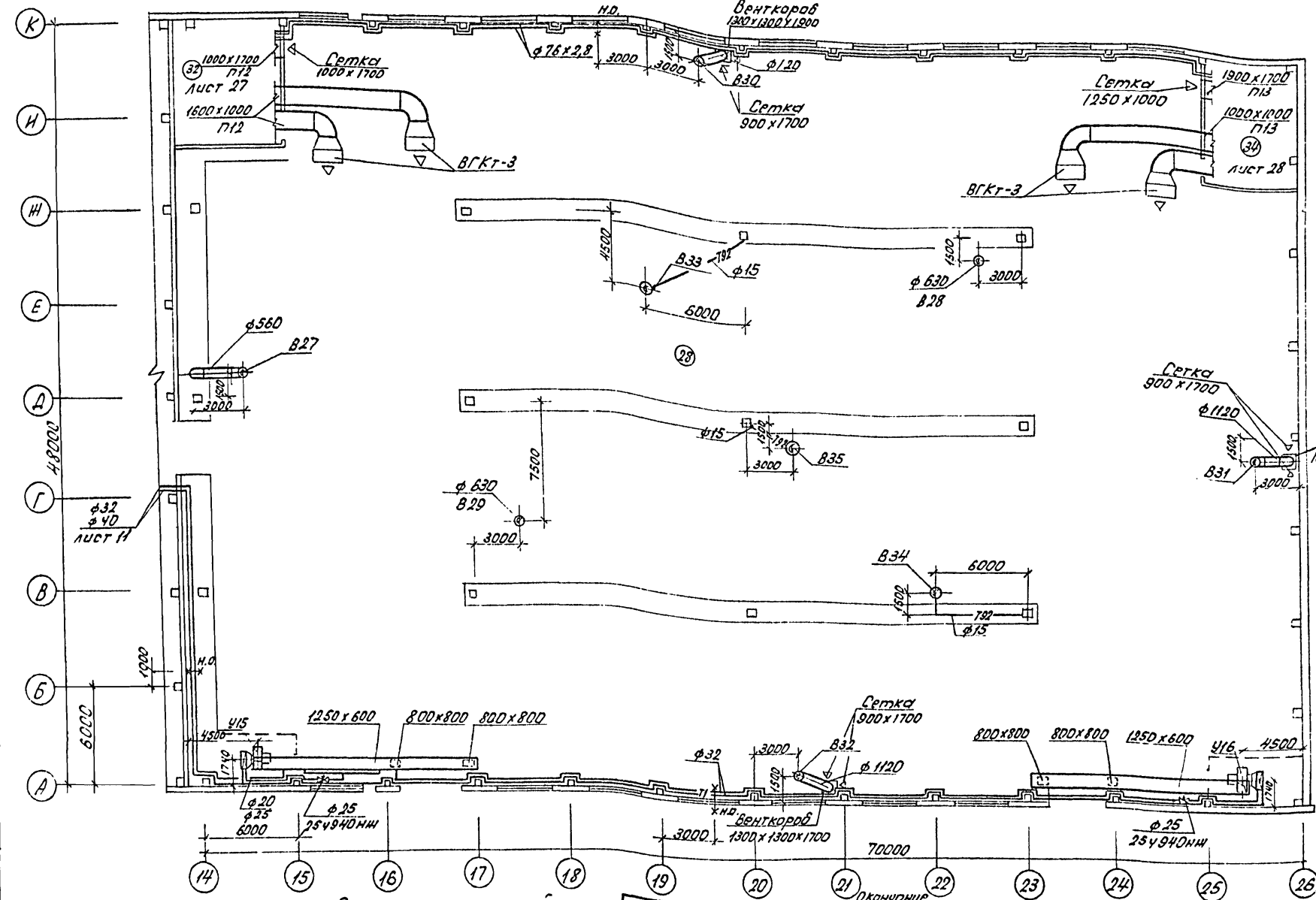
ГНП: Керманвич
 Рук.пр. Воярич
 Рук.ср. Чистяков
 Ст.инж. Орехова

503-1-74.89 08
 Автомобиль автотранспортное предприятие на 200
 единиц автомобилей с кузовом закрытой стальной
 Производственный корпус №1
 Плановый лист 12

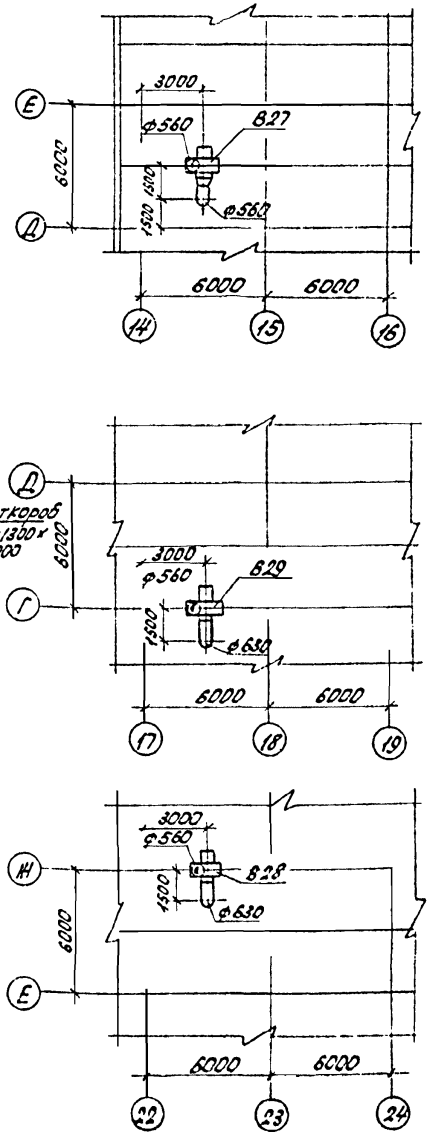
Привязан
 ИЧЛ №

ВЕНТИЛЯЦИЯ. План на
 отм. 0.000 между осями
 1...14 и А...К
 ГИПРОАВТОТРАНС
 Новосибирский филиал
 Копировал Себастьянова Формат А2

Автомобиль



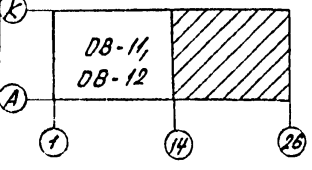
Элементы планов кровли



Экспликация помещений

Номер по плану	Наименование	Категория производства по взрывной, взрыво-пожарной и пожарной опасности	Номер по плану	Наименование	Категория производства по взрывной, взрыво-пожарной и пожарной опасности
28	Закрытая стоянка автомобилей	В	33	Венткамера	В
29	Венткамера 1	В, Д	34	Уборные	-
30	Венткамера 2	В, Д	35	Курительная	-
31	Венткамера 3	Д	36	Анализаторное помещение и электрощитовая	Д
32	Венткамера 4	В	37	Центр управления производством	-
			38	Тамбур-шлюзы	-

Схематический план



Лит.	Кодовый	Дата	503-1.74.89	08
Рук.пр.	Борискина	8.88		
Рук.зр.	Чистякова	8.88	Объемное строительство предприятия на 200 автомобилей с частично закрытой стоянкой	
Ст.имп.	Орехова	И.И.И.	Производственный корпус №1	
			Лист	13
			Вентиляция. Теплоснабжение. План на отм. 0,000 м.н.	
			ГИПРОАВТОТРАНС	

Альбом 4

Система отопления 1

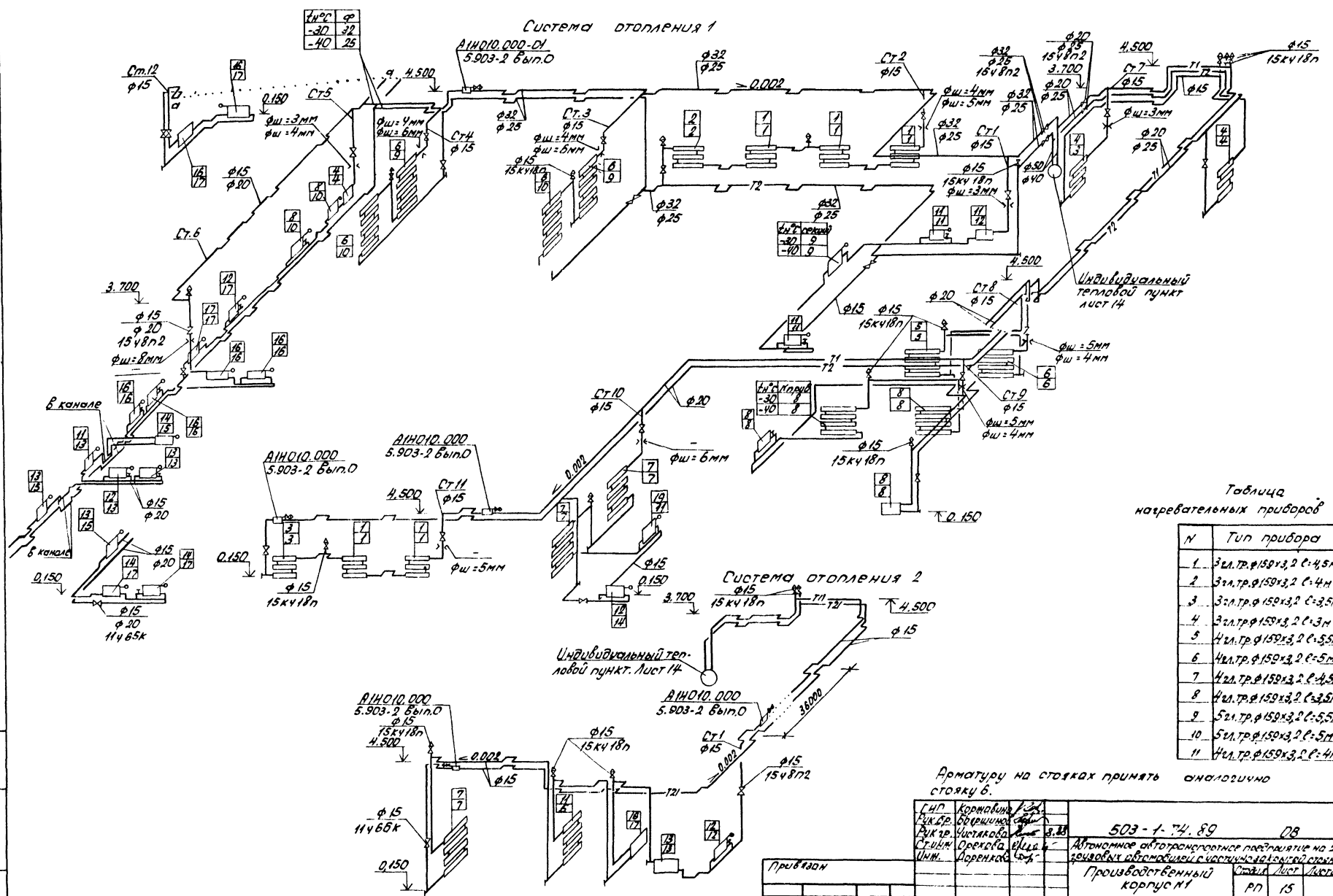


Таблица
нагревательных приборов

№	Тип прибора
1	3эл.тр.φ150x3,2 C=4,5м
2	3эл.тр.φ150x3,2 C=4м
3	3эл.тр.φ150x3,2 C=3,5м
4	3эл.тр.φ150x3,2 C=3м
5	4эл.тр.φ150x3,2 C=5,5м
6	4эл.тр.φ150x3,2 C=5м
7	4эл.тр.φ150x3,2 C=4,5м
8	4эл.тр.φ150x3,2 C=3,5м
9	5эл.тр.φ150x3,2 C=5,5м
10	5эл.тр.φ150x3,2 C=5м
11	4эл.тр.φ150x3,2 C=4м

Арматуру на стояках принять аналогично стояку 6.

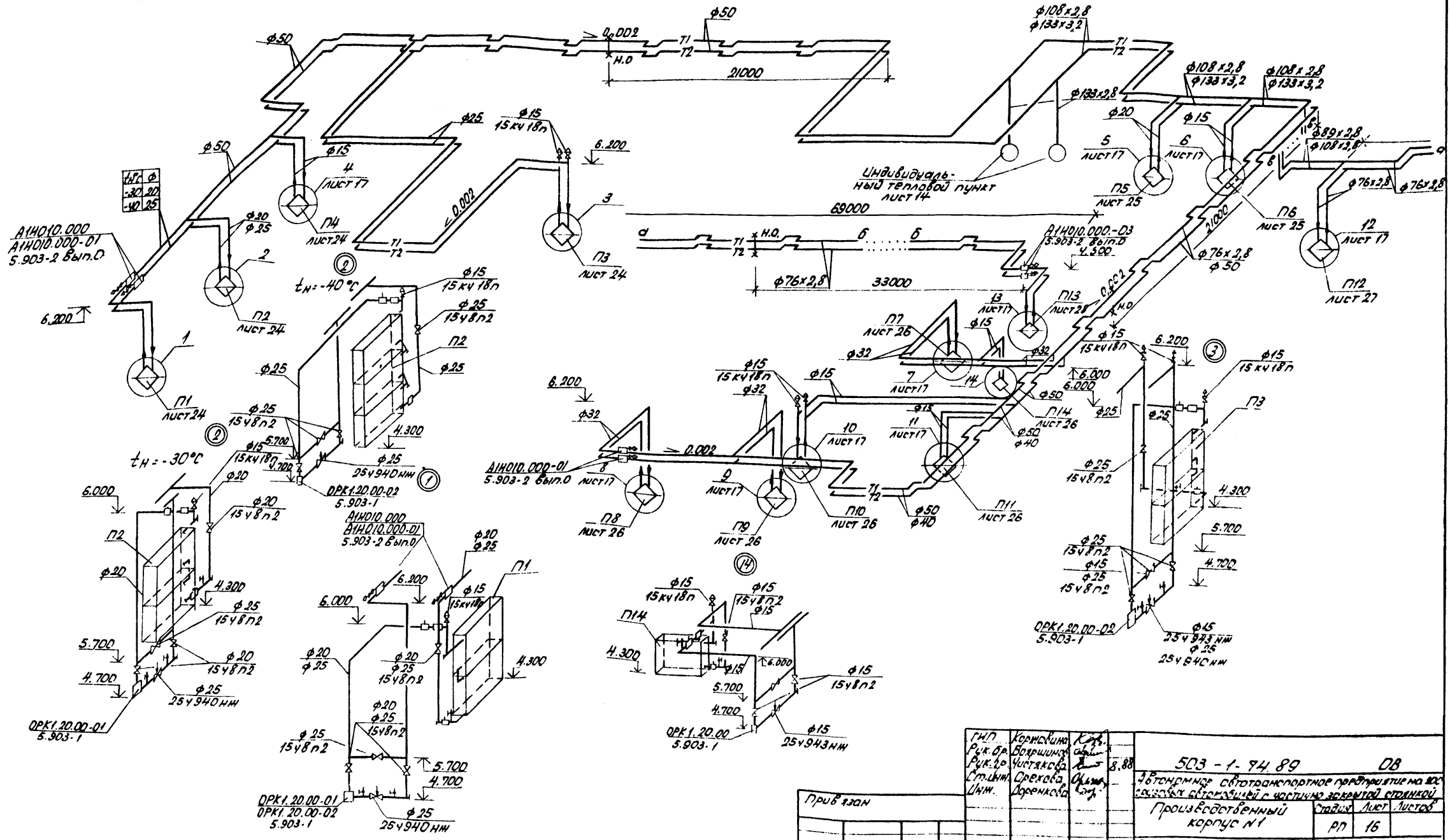
Инп. Коробов	Л.И.	503-1-74.89	128
Рук.пр. Буренин	Л.И.	Автоматное гидротранспортирование жидкостей на 200	30ч.автомат.с.использ.в.автомат.присл.
Рук.пр. Чистякова	Л.И.	Производственный корпус №1	Лист 15
Студ. Орехова	Л.И.	Схемы систем отопления 1 и 2	ГИПРОВОТТРАНС
Инж. Доренков	Л.И.	Копировал Севастьянова	Инженер

Привоз	
Инв.№	

Лист 18 из 21. Технические условия. Водяной контур.

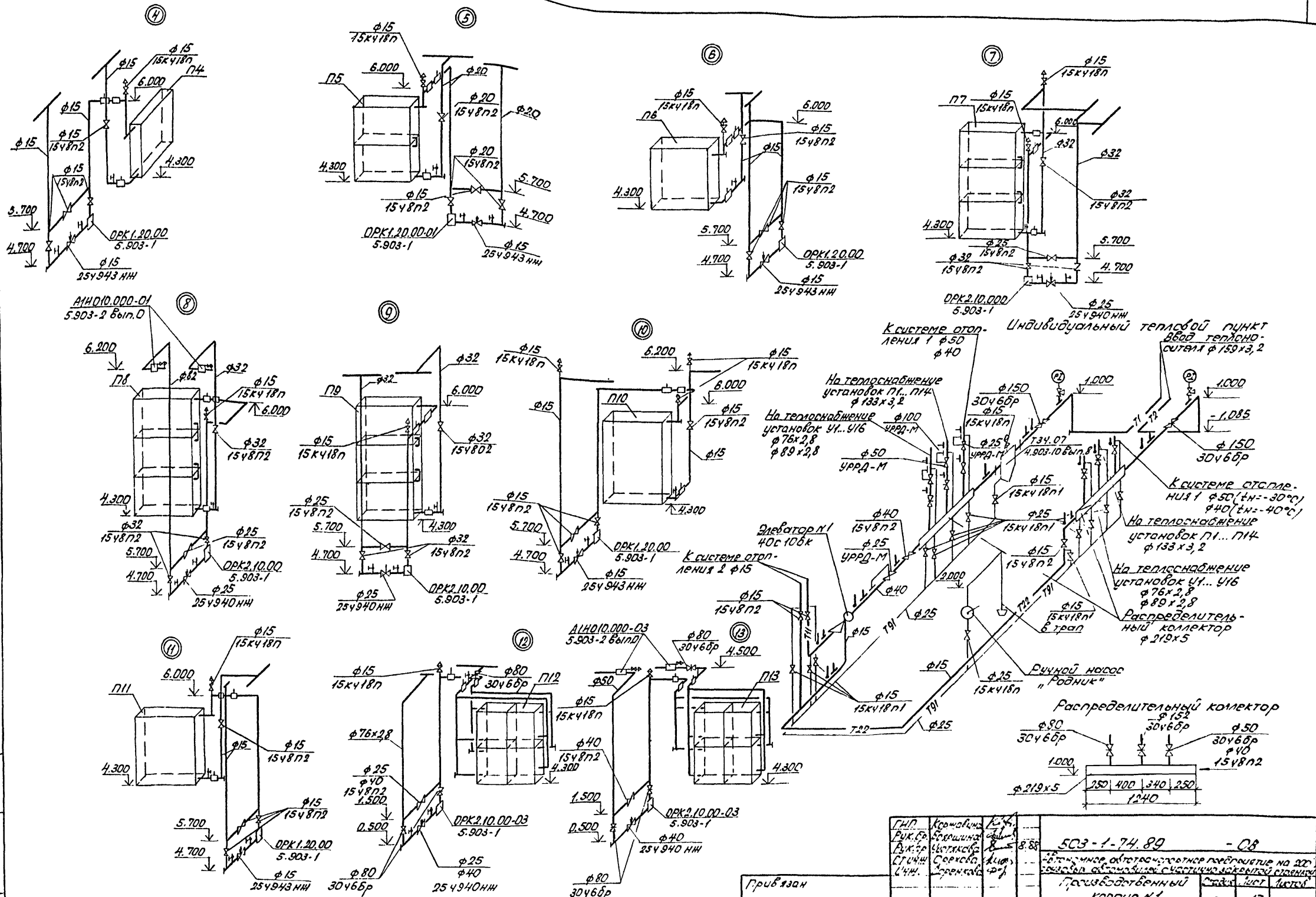
Система теплоснабжения установок П1...П14

Аннотация



ГМП	Корпусная	Класс		
Рук. бр.	Варшавский	объект		
Рук. до	Устьяска	№	8,88	
Ст. инж.	Средского	Описание		
Инж.	Доренкова	Содерж.		
Привязан			503-1-74.89	08
			26-тоннажное светотранспортное предприятие на базе существующей автомобильной с частично открытой стоянкой	
			Производственный корпус №1	
			Лист	Листов
			17	15
Схема системы теплоснабжения установок П1...П14			ГИПРО АВТОТРАНС	
Челы 1...3/1			Инженерский отдел	
Ленинградская область			Формат А2	

Аналог 4



ГНП	Кремлевская	К/М	
Р/К.Ср	Богословская	Ф/М	
Р/К.Ср	Цыганская	Ф/М	8.88
С/У.Ср	Сорская	Ф/М	
С/У.Ср	Заречная	Ф/М	

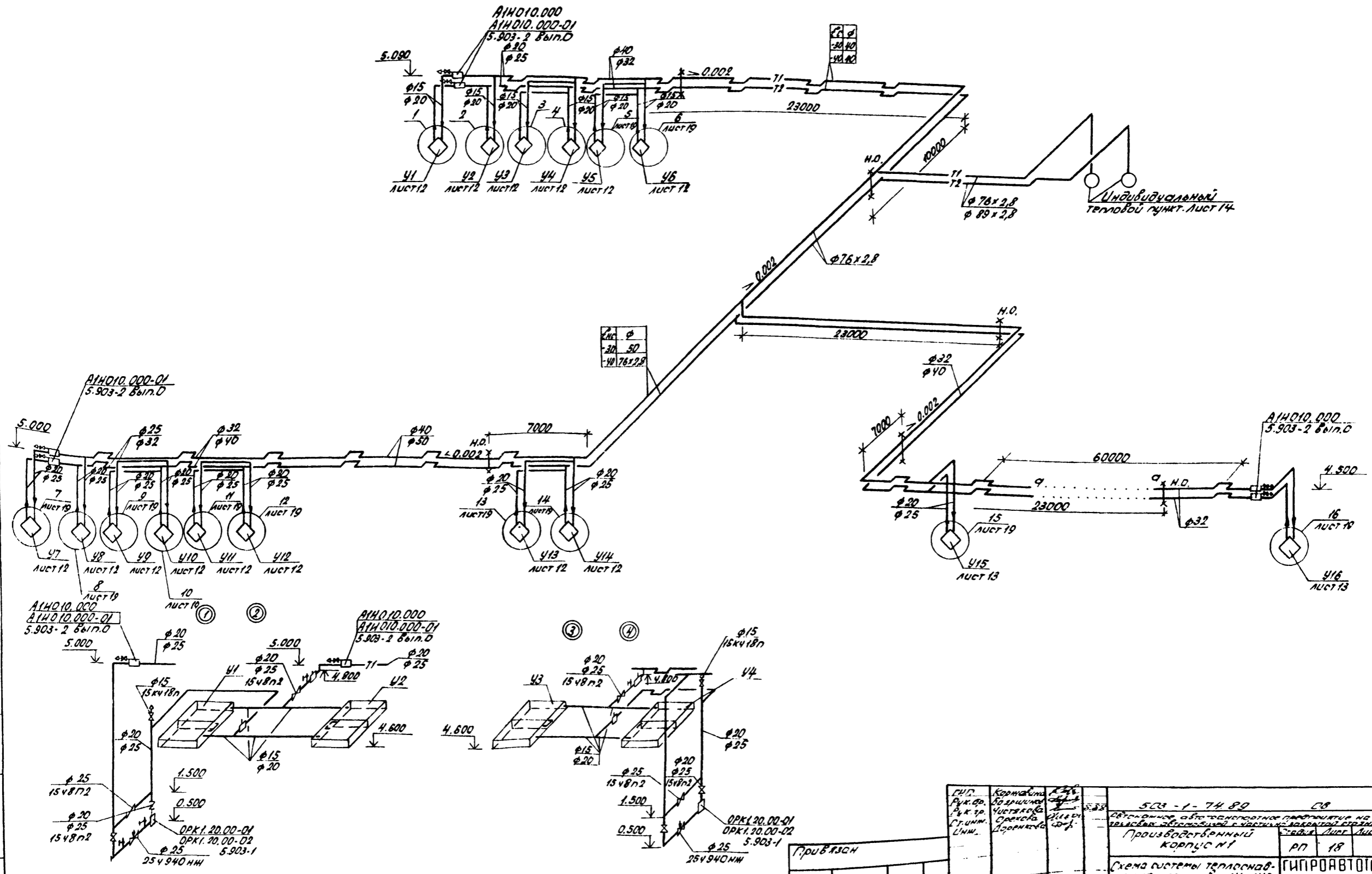
503-1-74.89 - 08

Здание № 12. Индивидуальный тепловой пункт

Проект № 1	Лист № 17
ГНП РАВТОТРАН	Инженерский пункт

Копирован с оригинала. Проект № 2

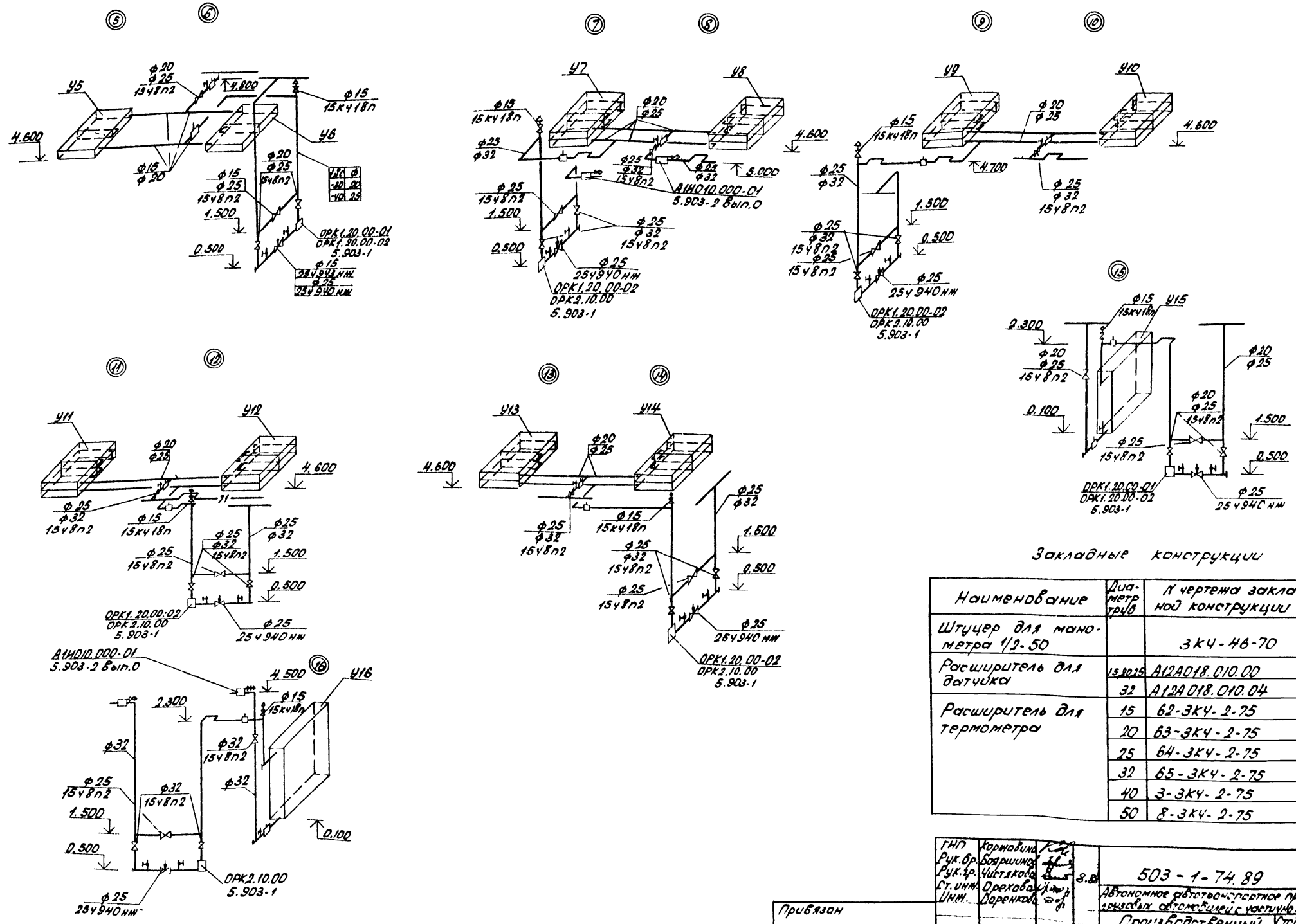
Система теплоснабжения установок У1...У16



Ген. Дир. Рук. пр. Ст. инж. Инж.	Комп. инж. Инж. пр. Ст. инж. Инж.	Инж. пр. Инж.	503-1-74 89 СБ	
			Производственный корпус №1	
Схема системы теплоснабжения установок У1...У16. Узлы 1...4.			Лист 18	ГИПРОАВТОТРАН
Копирован Севастьянова			Инженерный отдел	

Андрей

Лист 4



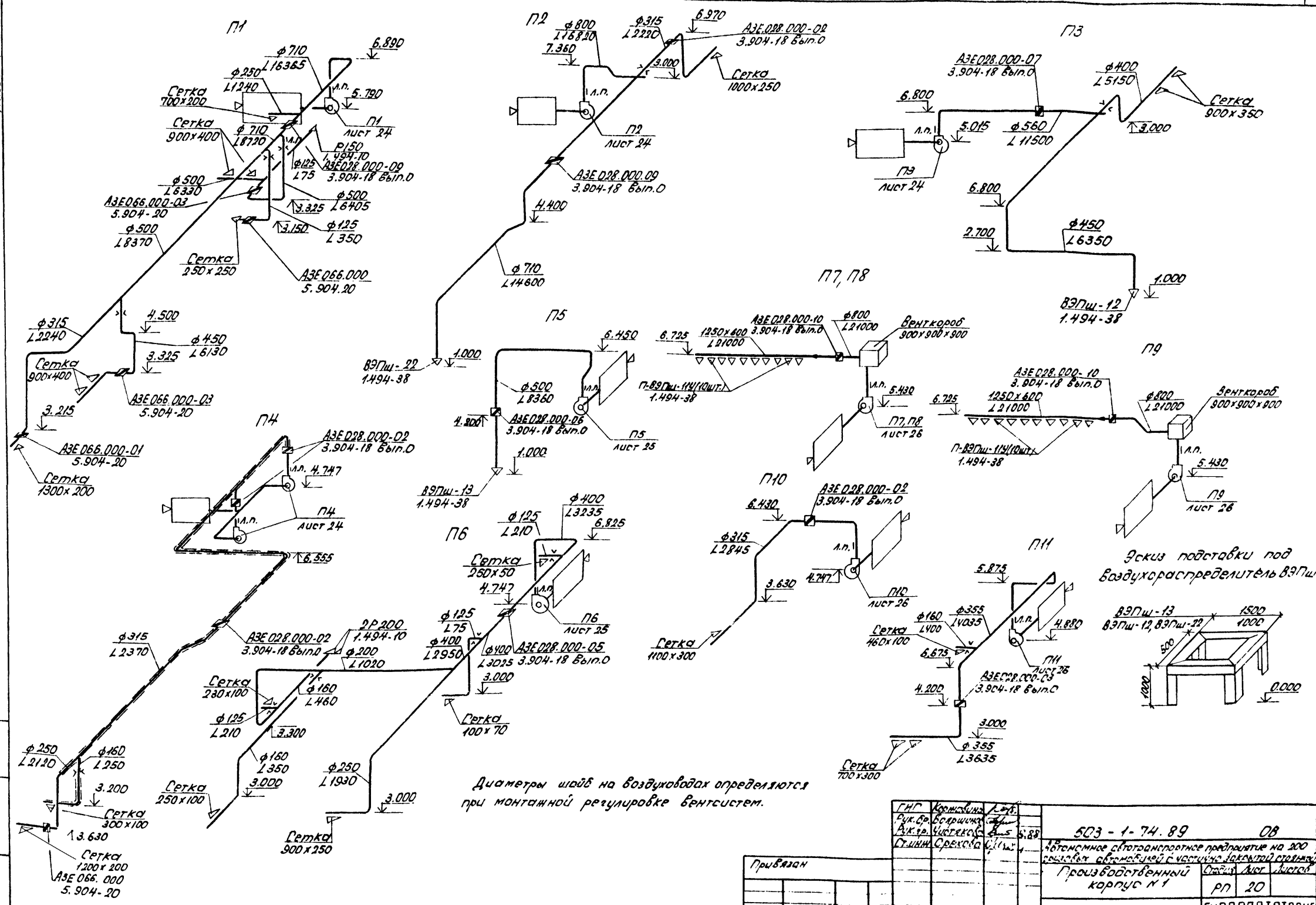
Закладные конструкции

Наименование	Диаметр труб	И чертёж закладной конструкции	Условные обозначения
Штуцер для манометра 1/2-50		ЗКЧ-46-70	⊥
Расширитель для датчика	15, 20, 25	А12АД18.010.00	⊥
	32	А12АД18.010.04	
Расширитель для термометра	15	62-ЗКЧ-2-75	⊥
	20	63-ЗКЧ-2-75	
	25	64-ЗКЧ-2-75	
	32	65-ЗКЧ-2-75	
	40	3-ЗКЧ-2-75	
	50	8-ЗКЧ-2-75	

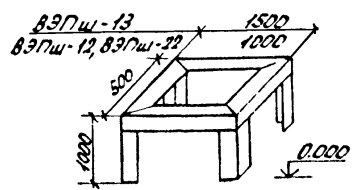
ГНП	Кордобина	Р.С.	503-1-74.89	08
Рук. бр.	Богарина	С.В.		
Рук. бр.	Чистякова	В.С.	Автономное электроснабжение предприятия на 200 кВт, включая автоматическую систему аварийной сигнализации	
Ст. инж.	Орехова	Л.И.	Производственный корпус №1	Стр. Лист Листов
Инж.	Доренкова	И.И.		РП 19
Приблизан			Узлы 5...16	ГИПРОАВТОТРАНС
Инв. №				Иркутский филиал

Копировал Севастьянова Формат А2

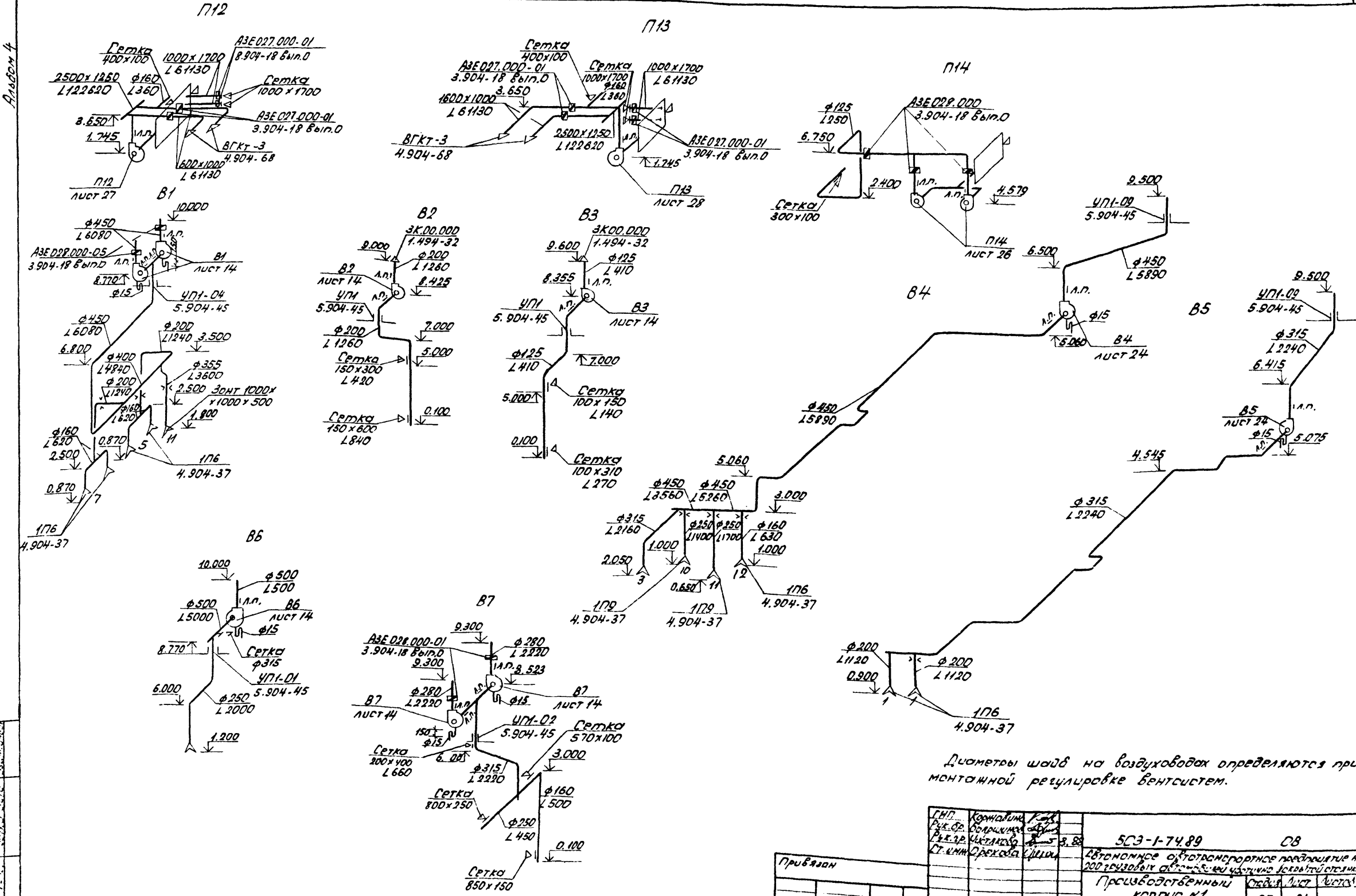
Автомат 4



Эскиз подставки под воздухоораспределитель ВЭПШ



ГНП	Крутинина	Л.П.			
Рук.вр.	Борозина	Л.П.			
В.к.вр.	Чистяков	Л.П.	5.89		
Ст.инж.	Средина	Л.П.			
Привязан			503-1-74.89 08		
			Автономное отопительное предприятие на 200 рабочих автомобилей с частичной локальной стояжкой		
			Производственный корпус №1		
			Станция	Лист	Листов
			РН	20	
Схемы систем Г.К.П.И.			ГИПРОАВТОТРАН		
Инд. №			Ильин, В.И. (подпись)		

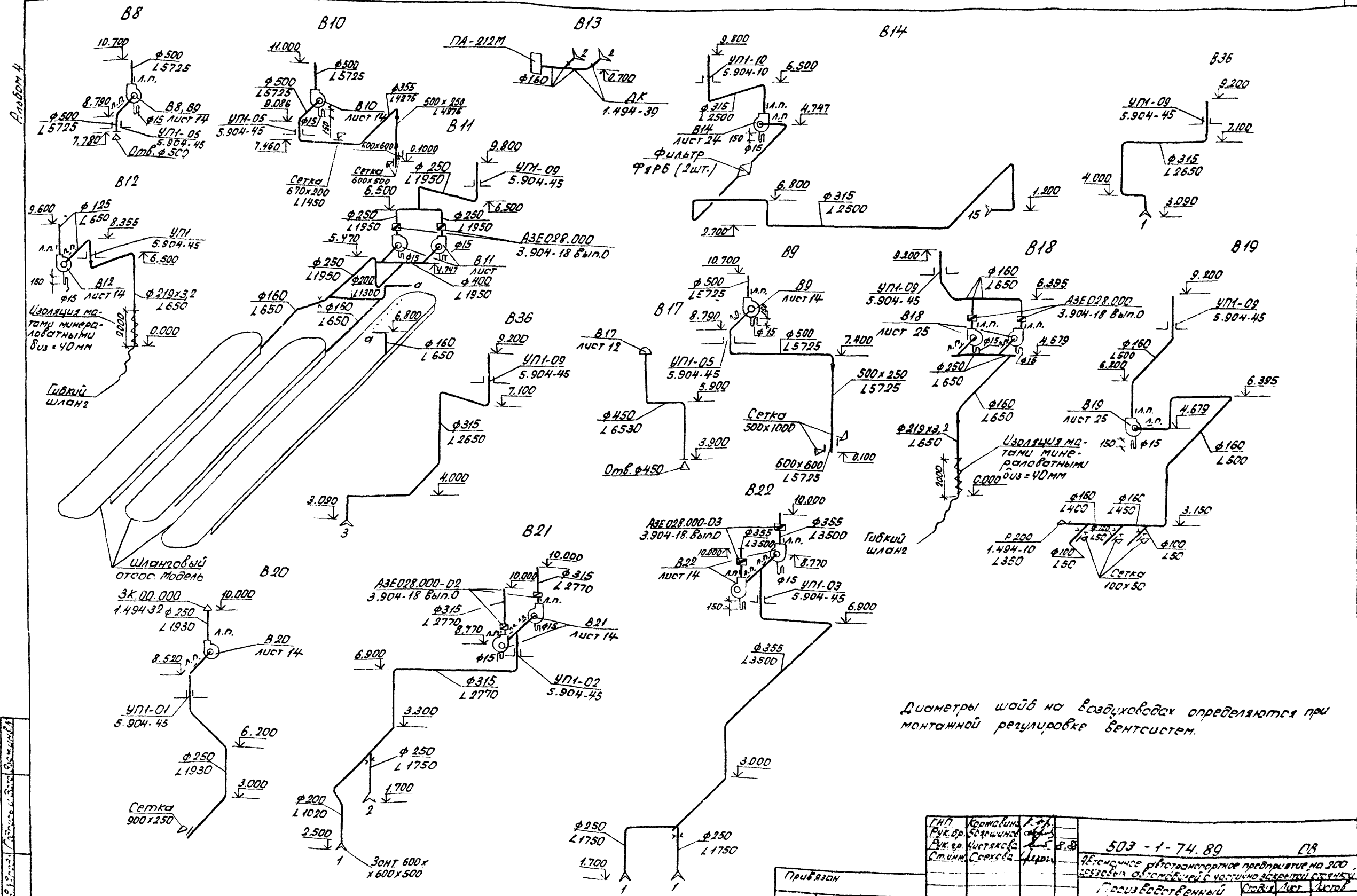


Диаметры шланг на воздуховодах определяются при монтажной регулировке вентсистем.

СНП	Корпус	СЗ	
Рис. 02	Сборочный	СЗ	
Рис. 02	Сборочный	СЗ	
Ст. или	Сборочный	СЗ	

Привязан		СЗ-1-74.89		СВ	
		Автономное отопительное оборудование на 200 помещений		СЗ	
		Производственный корпус №1		Лист	Лист
				17	21
Универс		Схемы систем П12... П14, Б1... Б7		СНПРОВОДТРАНС	

Лист 12 из 23

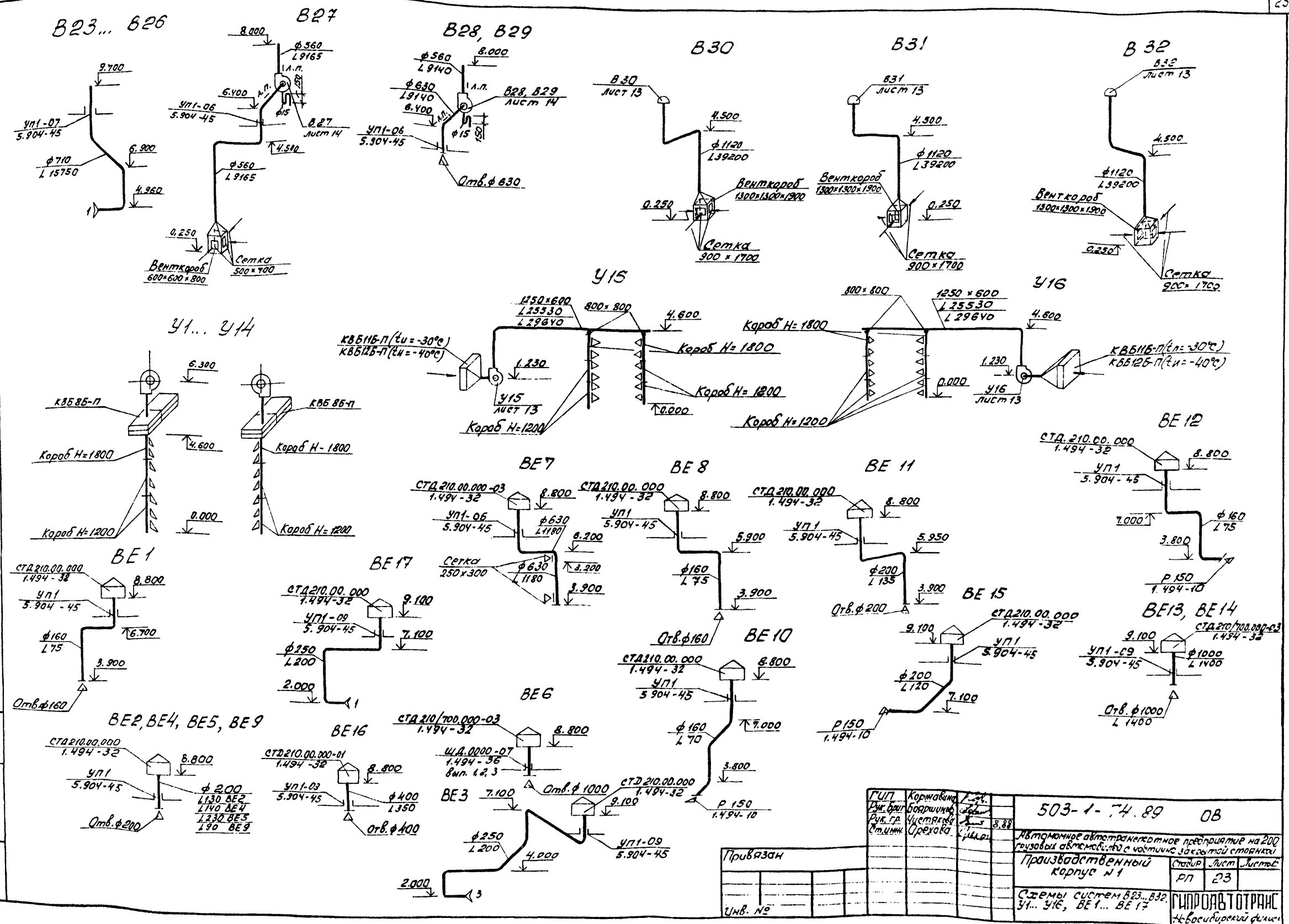


Диаметры шайб на воздуховодах определяются при монтажной регулировке вентсистем.

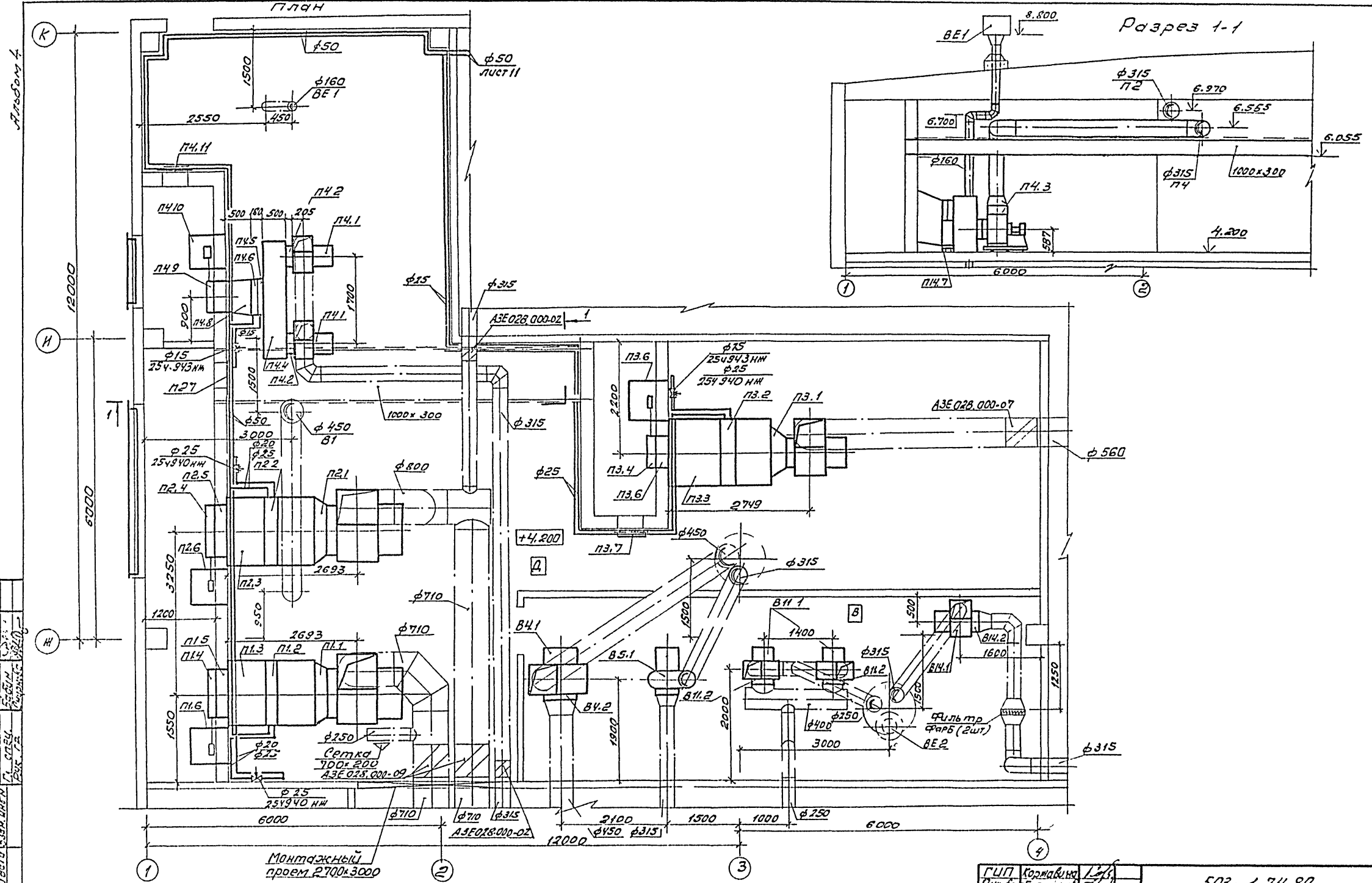
Привязан	Г.И.П.	Кормалин	Л.А.	503-1-74.89	ДВ
	Рук.вр.	Борщук	Л.А.		
Ш.№	Рук.вр.	Чистяков	Л.А.	Абсолютное равнозначное предприятие по 300...	
	Ст.инж.	Стеклова	Л.А.	Производительный корпус №1	
				РП	22
				Схемы систем В8... В15, В17... В22, В36	
				Гипроавтотранс	

Л.А. Стеклова

Л.М.С.М.4



Г.И.П.	Корнакин	Л.С.	503-1-74.89	ОБ
Дир. филиала	Борисович	Л.С.		
Рук. гр. Учета	Степанов	Л.С.		
Ст. инж.	Орехова	Л.С.	Автоматическое устройство на 200 грузовых автоматах с частичной защитой стоянки	
Производственный корпус №1			Ст. инж.	Л.С.
Системы систем В23... В32, Y1... Y16, BE1... BE17			РП	23
ИНВ. №			ГИПРОАВТОТРАНС	

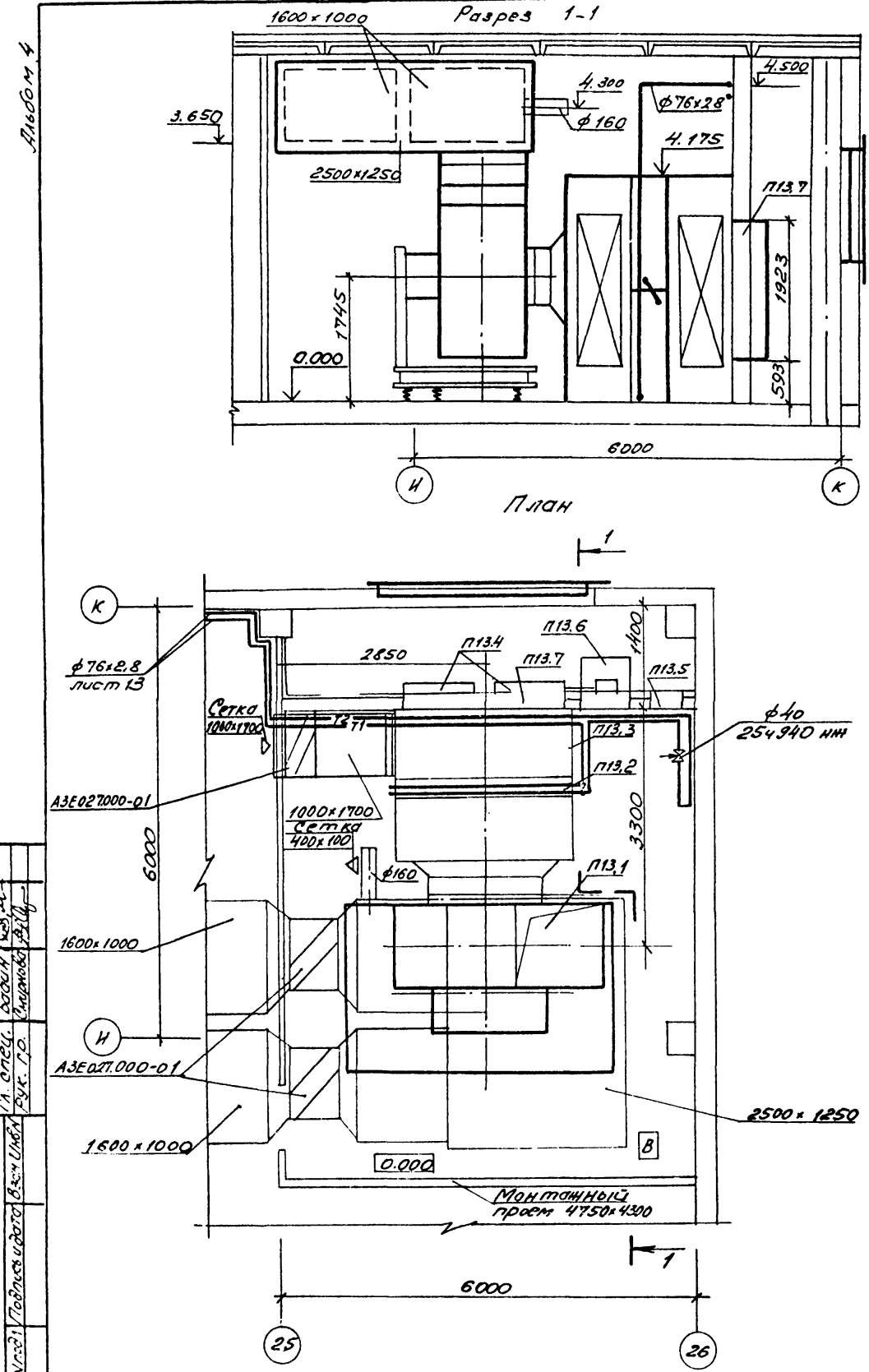


СОПЛОДОВА: ГИПРОАВТОТРАНС
 И. И. СЛЕДУЮЩИЙ: И. И. СЛЕДУЮЩИЙ
 И. И. СЛЕДУЮЩИЙ: И. И. СЛЕДУЮЩИЙ
 И. И. СЛЕДУЮЩИЙ: И. И. СЛЕДУЮЩИЙ

ГИПРОАВТОТРАНС	Коржавина	Л.И.	503-1-74.89 - 08
Дир. пр. Борщанин	Инж. С.С. Чистяков	С.И.	
И.И. СЛЕДУЮЩИЙ	И.И. СЛЕДУЮЩИЙ	И.И. СЛЕДУЮЩИЙ	Автомобильное автотранспортное предприятие на 200 грузовых автомобилей в частной собственности
И.И. СЛЕДУЮЩИЙ	И.И. СЛЕДУЮЩИЙ	И.И. СЛЕДУЮЩИЙ	Производственный корпус №1
И.И. СЛЕДУЮЩИЙ	И.И. СЛЕДУЮЩИЙ	И.И. СЛЕДУЮЩИЙ	Установки систем ПЛ-174, Б4, Б5, В11, В14
И.И. СЛЕДУЮЩИЙ	И.И. СЛЕДУЮЩИЙ	И.И. СЛЕДУЮЩИЙ	ГИПРОАВТОТРАНС
И.И. СЛЕДУЮЩИЙ	И.И. СЛЕДУЮЩИЙ	И.И. СЛЕДУЮЩИЙ	Новосибирский филиал

Привязан

Чит. №:



Спецификация отопительно-вентиляционной установки П13

Марка, поз.	Обозначение	Наименование	Кол.	Масса, кг	Примечание
		П13 (2 ПК 125 правое исполнение)			
П13.1	Серия 5.904-12 вып. 1-7	Секция соединительная А1А186.000 с вентилятором ВУЧ-75 П16 с глубинными вставками	1	2641	
П13.2	Серия 5.904-12 вып. 1-21	Секция caloriferная А1А194.000-02 с caloriferами КВБ 125-П (Чит) Дн-30°	1	1974	
П13.2	Серия 5.904-12 вып. 1-21	Секция caloriferная А1А194.000-03 с caloriferами КВБ 125-П (Чит) Дн-40°	1	2512	
П13.3	Серия 5.904-12 вып. 1-34	Секция приемная А1А231.000-05	1	585.3	
П13.4		Заслонка воздушная утепленная без электроподогрева П2400x1400	2	260	
П13.5	Серия 5.904-4	Дверь герметическая утепленная ДУС 1.25x0.5	1	33.6	
П13.6	Серия 5.904-12 вып. 1-35	Коробка привода утепленной заслонки АЗД121.000	1	91.5	
П13.7	Рама А14М037.010-04	1	2103		

СОГЛАСОВАНО
 И. спец. Бобин
 Рук. ГО. Шайнов
 ЦИВ. № 21 / Голосоводов
 В. С. Шибанов

503-1-74.89 -08

Автокомбинат «Автотранспортное предприятие № 20» г. Новосибирск

Производственный корпус № 1

Служба Лист № 28

Установка системы П13

СИПРОАВТОТРАНС Новосибирский филиал

Привязан				
ЦИВ. №				

Листов 4

Начало

Продолжение

Продолжение

Марка поз.	Обозначение	Наименование	Кол.	Масса, кг	Примечание
		П1 (2ПК20 левое			
		исполнение/			
		П2 (2ПК2 правое			
		исполнение/			
П1.1	серия 5.904-12 вып.1-1	Секция соединительная А1А 181.000 с			
П2.1		вентилятором А8П93-2 с шибками	2	461	
П4.2	серия 5.904-12 вып.1-16	Секция caloriferная А1А 189.000-03 с 2-мя caloriferрами			
П2.2		К86106-П	2	365	
П2.2	Серия 5.904-12 вып.1-16	Секция caloriferная А1А 189.000-03 с 3-мя caloriferрами			
		К86106-П (tн = -30°C)	1	520	
П1.3	серия 5.904-12 вып.1-29	Секция приемная			
П2.3		А1А 226.000-01	2	150	
П1.4		Заслонка воздушная			
П2.4		утепленная К84 1000 x 600	2	132,5	
П1.5	Серия 5.904-12 вып.1-35	Патрубок			
П2.5		А14МД36.010-02	2	40,8	
П1.6	Серия 5.904-12 вып.1-35	Коробка привода			
П2.6		утепленной заслонки АЗД 121.000	2	91,5	
П2.7	Серия 5.904-4	Дверь герметическая утепленная ДУс 1.25 x 0,5	1	33,6	
		П3, П5 (2ПК10 правое исполнение)			
П3.1	Серия 5.904-12 вып.1-1	Секция соединительная А1А 180.000-02 с			
		вентилятором ЕБ3090-2 с шибками			
		вставки	1	293	
П5.1	Серия 5.904-12 вып.1-1	Секция соединительная А1А 180.000-02 с			

Марка поз.	Обозначение	Наименование	Кол.	Масса, кг	Примечание
		вентилятором			
		ЕБ3 110-18 с шибками			
		вставки	1	318,7	
П3.2	Серия 5.904-12 вып.1-15	Секция caloriferная А1А 188.000-02 с			
П5.2		2-мя caloriferрами К8С 106-П	2	282	
П3.2	Серия 5.904-12 вып.1-15	Секция caloriferная А1А 188.000-03 с 2-мя caloriferрами			
		К86106-П (tн = -40°C)	1	347	
П3.3	серия 5.904-12 вып.1-28	Секция приемная			
П5.3		А1А 223.000-01	2	132,9	
П3.4		Заслонка воздушная			
П5.4		утепленная К84 1000 x 600	2	63,7	
П3.5	Серия 5.904-12 вып.1-35	Патрубок			
П5.5		А14 МД36.010	2	25	
П3.6	Серия 5.904-12 вып.1-35	Коробка привода			
П5.6		утепленной заслонки АЗД 121.000	2	91,5	
П3.7	Серия 5.904-4	Дверь герметическая утепленная			
П5.7		ДУс 1.25 x 0,5	2	33,6	
		ПН (индивидуальная)			
П4.1		вентилятор радиальный В-44-75 К4, испанец, диаметр колеса 1,05, Дном, П90, с электродвигателем АА7184 (1390Вт) 0,75 кВт	2	65	
П4.2	Серия 5.904-38	Вставка шибка 600.00-08	2	1,59	
П4.3	Серия 5.904-38	Вставка шибка 18.00.00-08	2	1,34	
П4.4	ГОСТ 19903-74 ж	вент.короб 2300x500x100 из стали δ=1мм	1	68	8,5м2

Марка поз.	Обозначение	Наименование	Кол.	Масса, кг	Примечание
П4.5		Caloriferер пластинчатый КАС76-П	1	65	
П4.6	Серия 5.904-13 вып.1-1	Заслонка прямоугольного сечения Р400 x 600	1	13,6	
П4.7	Серия 1.904-25	Подставка под caloriferер h=100 мм	4	0,76	
П4.8		Переход с сеч 658x95 на сеч 600x98 Р=500мм из тонккислотовой стали δ=1мм по ГОСТ 19003-74 ж	1	12,8	1,6м2
П4.9		Заслонка воздушная утепленная К84 1000 x 600	1	63,7	
П4.10	Серия 5.904-12 вып.1-35	Коробка привода утепленной заслонки АЗД 121.000	1	91,5	
П4.11	Серия 5.904-4	Дверь герметическая утепленная ДУс 1.25 x 0,5	1	33,6	
		П6 (индивидуальная)			
П6.1		вентилятор радиальный В-44-75 К4, испанец, диаметр колеса 1,1, Дном, 10° с электродвигателем АА804А, 1420Вт/мин, 1,1 кВт	1	63,6	

Лист 1 из 4. Проверено в 1984 г.

503-1-74-89 08

Автоматическое регулирование на 200 проходов с дистанцией с частотой 30 сек/1 шаг

Производственный корпус №1

Инв. №

Гипроветотранс

Копирован: Себастьянов, Доронин А.2

Листом №

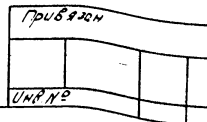
Продолжение				
Марка, поз.	Обозначение	Наименование	Кол. ед. изм.	Примечание
П6.2	Серия 5.904-38	Вставка гибкая В.000.00-08	1	1,59
П6.3	Серия 5.904-38	Вставка гибкая Н.000.00-08	1	1,34
П6.4		Переход из танколистовой стали $\delta = 1\text{мм}$ по ГОСТ 19903-74 * с $\phi 400$ на сеч. 655x952 $R = 500\text{мм}$	1	16 2м ²
П6.5		Калорифер пластинчатый КВС 76-П	1	65
П6.6	Серия 5.904-13 Вып.1-1	Заслонка прямоугольного сечения $R 400 \times 600P$	1	13,6
П6.7	Серия 1.494-25	Подставки под калорифер $h = 100\text{мм}$	4	0,76
П6.8		Переход из танколистовой стали $\delta = 1\text{мм}$ по ГОСТ 19903-74 * с сеч. 655 x 952 на сеч. 600 x 948 $R = 500\text{мм}$	1	12,8 1,6м ²
П6.9		Заслонка воздушная утепленная КВУ 1000 x 600	1	63,7
П6.10	Серия 5.904-12 Вып.1-35	Коробка привода утепленной заслонки АЗД 121.000	1	91,5
П7.1, П8.1, П9.1	Серия 5.904-12 Вып.1-2	Секция соединительная А1А 181.000-02 с вентилятором Е 10.100-1 с гибкими вставками	3	660
П7.2, П8.2, П9.2	Серия 5.904-12 Вып.1-16	Секция калориферная А1А 189.000-02 с 2-мя калориферами КВС 106П ($t_{н} = -30^{\circ}\text{C}$)	3	220

Продолжение				
Марка, поз.	Обозначение	Наименование	Кол. ед. изм.	Примечание
П7.3, П8.3, П9.3	Серия 5.904-12 Вып.1-22	Секция фильтры А1А 2Н.000	3	383
П7.4, П8.4, П9.4	Серия 5.904-12 Вып.1-29	Секция приемная А1А 226.000	3	148,5
П7.5, П8.5, П9.5	Серия 5.904-12 Вып.1-35	Заслонка воздушная утепленная ПНВ00х1000	3	69,5
П7.6, П8.6, П9.6	Серия 5.904-12 Вып.1-35	Патрубок А1М 036.010-03	3	40,6
П7.7, П8.7, П9.7	Серия 5.904-12 Вып.1-35	Коробка привода утепленной заслонки АЗД 121.000	3	91,5
П7.8, П8.8, П9.8	Серия 5.904-12 Вып.1-35	Венткороб из танколистовой стали $\delta = 1\text{мм}$ по ГОСТ 19903-74 * $900 \times 900 \times 900$	3	25,99 3,24м ²
П7.9, П8.9, П9.9	Серия 5.904-4	Дверь герметическая утепленная ДУС 1,25 x 0,5	2	33,6
П10.1		ПЦ/индивидуальная вентилятор радиальный В-4Ч-75х4, исполнение 1, диаметр колеса $D_{ном}$ 1700, электродвигатель ЧРЭВ04Ч, 1420 об/мин, 1,1 кВт	1	60
П10.2	Серия 5.904-38	Вставка гибкая В.000.00	1	1,59
П10.3	Серия 5.904-38	Вставка гибкая Н.000.00-08	1	1,34
П10.4		Калорифер пластинчатый КВС 65-П	1	71
П10.5	Серия 5.904-13 Вып.1-1	Заслонка прямоугольного сечения $R 400 \times 600P$	1	13,6

Продолжение				
Марка, поз.	Обозначение	Наименование	Кол. ед. изм.	Примечание
П10.6	серия 1.494-25	Подставки под калорифер $h = 100\text{мм}$	4	0,76
П10.7		Переход из танколистовой стали $\delta = 1\text{мм}$ по ГОСТ 19903-74 * с $\phi 400$ на сеч. 600x955 $R = 500\text{мм}$	1	16 2м ²
П10.8		Переход из танколистовой стали $\delta = 1\text{мм}$ по ГОСТ 19903-74 * с сеч. 600x955 на сеч. 600x948 $R = 500\text{мм}$	1	12,8 1,6
П10.9		Заслонка воздушная утепленная КВУ 1000x600	1	63,7
П10.10	Серия 5.904-12 Вып.1-35	Коробка привода утепленной заслонки АЗД 121.000	1	91,5
П11.1	Серия 5.904-12 Вып.1-1	Секция соединительная А1А 180.000 с вентилятором Е 5090-2 с гибкими вставками	1	194,7
П11.2	Серия 5.904-12 Вып.1-15	Секция калориферная А1А 188.000-02 с калорифером КВС 106-П	1	177

Листом №

Ген. директор	С.И.М. Сорокин	Инж. В.И. Сорокин	Инж. В.И. Сорокин	Инж. В.И. Сорокин	Инж. В.И. Сорокин
503-1-74.89			08		
Автономное общепромышленное предприятие на 200 рабочих автомобилей с частотными двигателями					
Производственной корпус №1			Сталь лист		
			рп 30		
Спецификация отпущенных вентиляционных заслонок			ГНПРОАВТОТРАНС		
№ 503-1-74.89			Классификация документа		
Инженер В.И. Сорокин			Инженер В.И. Сорокин		



Л. № 8004-4

продолжение

Марка, поз.	Обозначение	Наименование	продолжение		
			Кол.	Масса, кг	Примечание
П11.3	Серия 5.904-12 Вып. 1-28	Секция приемная А1А 213.000-01	1	132,9	
П11.4		Заслонка воздушная утепленная кв. 1000х800	1	63,7	
П11.5	Серия 5.904-12 Вып. 1-35	Патрубок А1НМ036.010	1	25	
П11.6	Серия 5.904-12 Вып. 1-35	Коробка привода утепленной заслонки А3А121.000	1	91,5	
П14.1		ПЧ (индивидуальная) вентилятор радиальный В-Ц4-75 № 8,5, исполнение 1, диаметр колеса 0,90 д ном, Пр0°, 10°, с электродвигателем 4АА56А4, 1390 об/мин, 0,06 кВт	2	24,2	
П14.2	Серия 5.904-38	Вставка гибкая В.00.00-03	2	0,91	
П14.3	Серия 5.904-38	Вставка гибкая Н.00.00-03	2	0,86	
П14.4		Венткороб из тонколистовой стали δ=1мм по ГОСТ 19903-74* 1100х500х1100	1	36	4,5 м ²
П14.5		Калорифер пластинчатый КВС6Б-П	1	55	
П14.6	Серия 5.904-13 Вып. 1-1	Заслонка прямоугольного сечения Р400х600Р	1	13,6	
П14.7	Серия 1.494-25	Подставки под калорифер h=100мм	4	0,76	
П14.8		Переход из тонколистовой стали δ=1мм по ГОСТ 19903-74* с сеч. 600х952 на сеч. 600х948 L=500мм	1	12,8	1,6 м ²
П14.9		Заслонка воздушная			

продолжение

Марка, поз.	Обозначение	Наименование	продолжение		
			Кол.	Масса, кг	Примечание
П14.10	Серия 5.904-12 Вып. 1-35	Коробка привода утепленной заслонки А3А121.000	1	91,5	
В4.1		Вентилятор радиальный титановый В-Ц4-75 № 8,5, исполнение 1, Пр0°, с электродвигателем 4А100ЛБ, 950 об/мин, 2,2 кВт	1	130	
В4.2	Серия 5.904-38	Вставка гибкая В.00.00-12	1	2,09	
В4.3	Серия 5.904-38	Вставка гибкая Н.00.00-15	1	2,11	
В5.1		Вентилятор радиальный В-Ц4-76 № 5К, пластмассовый, 10° с электродвигателем 4А100ЛБ, 950 об/мин, 2,2 кВт	1	100	
В11.1		Вентилятор радиальный В-Ц4-75 № 4, исполнение 1, диаметр колеса 0,9 д ном, 10°, Пр0°, с электродвигателем 4А71А4, 1390 об/мин, 0,55 кВт	2	61,8	
В14.1		Вентилятор радиальный В-Ц4-75 № 4, исполнение 1,			

окончание

Марка, поз.	Обозначение	Наименование	окончание		
			Кол.	Масса, кг	Примечание
		Диаметр колеса 1,05 д ном, 10°, с электродвигателем 4А71В4, 1390 об/мин, 0,75 кВт	1	63,1	
В12.В12	Серия 5.904-38	Вставка гибкая В.00.00-08	3	1,59	
В13.В13	Серия 5.904-38	Вставка гибкая Н.00.00-08	3	1,34	
В18.1, В19.1		Вентилятор радиальный В-Ц4-75 № 8,5, исполнение 1, диаметр колеса 1,1 д ном, 10°, Пр0°, с электродвигателем 4АА50В4, 1370 об/мин, 0,09 кВт	3	24,6	
В12.В12	Серия 5.904-38	Вставка гибкая В.00.00-03	3	0,91	
В13.В13	Серия 5.904-38	Вставка гибкая Н.00.00-03	3	0,86	

С. № 2, № 3, № 4, № 5, № 6, № 7, № 8, № 9, № 10, № 11, № 12, № 13, № 14, № 15, № 16, № 17, № 18, № 19, № 20, № 21, № 22, № 23, № 24, № 25, № 26, № 27, № 28, № 29, № 30, № 31, № 32, № 33, № 34, № 35, № 36, № 37, № 38, № 39, № 40, № 41, № 42, № 43, № 44, № 45, № 46, № 47, № 48, № 49, № 50, № 51, № 52, № 53, № 54, № 55, № 56, № 57, № 58, № 59, № 60, № 61, № 62, № 63, № 64, № 65, № 66, № 67, № 68, № 69, № 70, № 71, № 72, № 73, № 74, № 75, № 76, № 77, № 78, № 79, № 80, № 81, № 82, № 83, № 84, № 85, № 86, № 87, № 88, № 89, № 90, № 91, № 92, № 93, № 94, № 95, № 96, № 97, № 98, № 99, № 100

503-1-74 89 - 08

Гипроветтранс

Производственный корпус № 1

Гипроветтранс

Лист 31

Листов

Гипроветтранс

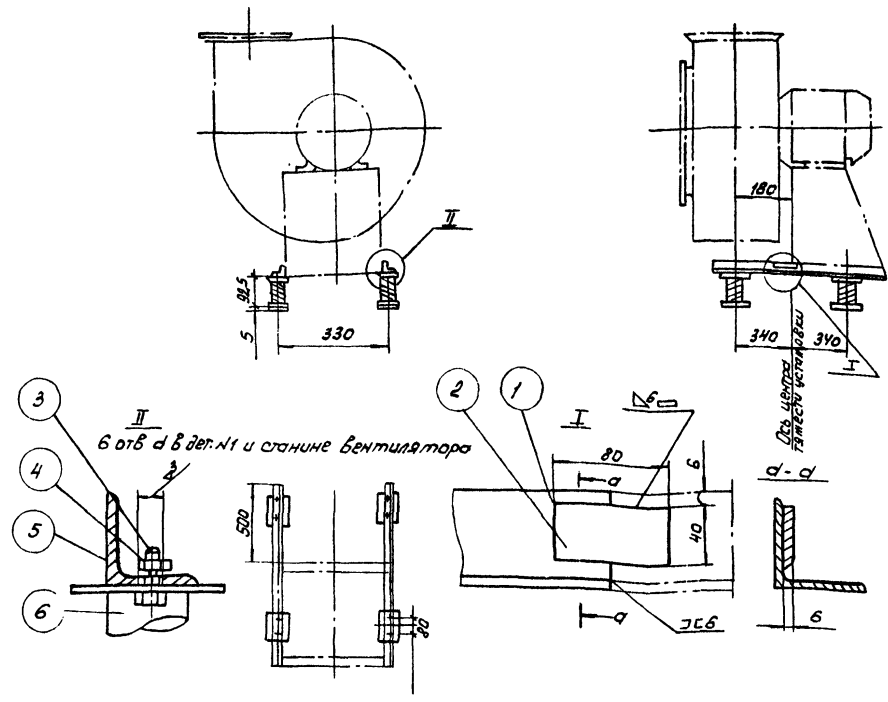
Лист 31

Листов

Гипроветтранс

Альбом 4

Общий вид



№ вентилятора		5к			
Тип электродвигателя		4А100ЛБ			
Вес установки кг		106,42			
Число оборотов вентилятора (воб/мин)		950			
Частота собственных вертикальных колебаний ПЭ кол/мин		155			
пв/п		6			
Деформация виброизоляторов (в мм)		37			
Изделие		Обозн.	1,4049		
		Вес	6,42		
№ п/п	Наименование	Кол.	Матер.		
1	Уголок ГОСТ 8503-78*	2	Сталь	Обозн.	1,4049.1
			Ст3	Профиль	50x50x5
2	Полоса 40x8 ГОСТ 103-76*	2	Сталь	Обозн.	—
			Ст3	Вес	—
3	Болт ГОСТ 7798-70*	8	Сталь	Размер	М8x25
			Ст3	Вес	(2,016) 0,128
4	Гайка ГОСТ 5915-70*	8	Сталь	Размер	М8
			Ст3	Вес	(0,005) 0,048
5	Шайба пружинная ГОСТ 6402-78*	8	Сталь	Размер	8
			65Г	Вес	(0,001) 0,008
6	Виброизолятор	4	Разн. мат.	Обозн.	1,4040
				Вес	(0,893) 3,572

1. Виброизоляторы крепить к перекрытию не требуется.
2. В скобках в таблице показан вес одной детали, без скобки - общий вес.
3. При промышленном изготовлении электросварка автоматическая в среде углекислого газа. Катет шва равен меньшей толщине свариваемого металла. При индивидуальном изготовлении, при невозможности осуществления сварки в среде углекислого газа, сварку производить по внутренней окружности труб, прерывистым швом. Общая длина шва не менее 0,3 окружности трубы.

Привязан

ГЛП	Инженер	С.В.	503-1-74.89	ОВ
Инженер	Инженер	Инженер	503-1-74.89	ОВ
Инженер	Инженер	Инженер	503-1-74.89	ОВ
Инженер	Инженер	Инженер	503-1-74.89	ОВ
Инженер	Инженер	Инженер	503-1-74.89	ОВ

Производственный корпус №1

Гипроавтотранс

Альбом А

Ведомость рабочих чертежей основного комплекта накл., вк

Лист	Наименование	Примечание
1	Общие данные (начало)	
2	Общие данные (окончание)	
3	План на отм. 0.000 в осях 14...14, А...К с сетями водопровода и канализации	
4	План на отм. 0.000 в осях 14...26, А...К с сетями водопровода и канализации	
5	Фрагменты 1, 2.	
6	Схема системы В1	
7	Схемы систем ТЗ, К1, К3, с.в.	
8	Схемы систем К9, К9Н1, К9Н2, Р1, Р2, К13, К14, в.	
	Таблица колодцев. Фильтр коксовый.	
9	План кровли. Схемы системы К2.	

- в — вентиляционный трубопровод
 - Р1 — трубопровод реагента для лабмидосодержащих сточных вод (CaCl₂ - 1,5%/л; MgCl₂ - 0,5%/л; MgSO₄ - 0,05%/л)
 - Р2 — трубопровод коагулянта для краскосодержащих сточных вод (Чимкентский коагулянт - 4%/л)
 - огнетушитель стационарный
 - ▣ прочетка в лючке
- Общие указания

1. Цеховыми данными для разработки рабочих чертежей явля. ется задание на проектирование.
2. Расчет систем водопровода и канализации выполнен на основании СНиП 2.04.01-85, СНиП 2.04.02-84, СНиП 2.04.03-85.
3. Основные показатели по чертежам водопровода и канализации

Наименование системы	Потребный напор от 0 до 8 м /МПа	Расчетный расход				Установлен ная мощи. электродвигателя, кВт	Примечание
		м ³ /сут.	м ³ /ч	л/с	л/сек		
1. водопровод хозяй ственно-питьевой							
производственно-протцволажный							
а) хозяйственно-питьевые нужды	10/10 ¹⁰	2,01	0,83	0,55	0,55	—	
б) производствен ные нужды	10/10 ¹⁰	5,07	1,93	0,794	0,794	—	
в) внутреннее пожаротушение	28/28 ¹⁰	—	—	—	10,0	—	
г) наружное пожаротушение	10/10 ¹⁰	—	—	—	20,0	—	
д) автоматиче- кое пожароту шение				2,60	—		по запасам резервуара
всего		7,08	2,76	3,944	31,394		
2. Горячее водо-снабжение	10/10 ¹⁰	0,88	0,43	0,29	—	—	
3. Бытовая канализация	—	2,01	0,83	2,15	—	—	
4. Производствен ная канализация	—	1,37	0,33	0,504	—	—	
5. Внутренние водостоки	—	—	—	12,70	—	—	
6. Обратное водоснабжение участка		12,00	12,00	3,33	—	4	
7. Лабмидосодер жащих стоков		4,00	4,00	1,5	—	2,6	

4. Монтаж внутренних санитарно-технических систем про- изводить в соответствии со СНиП 3.05.01-85 и СНиП 4.78-80
5. Трубопроводы систем В1, ТЗ проложить с уклоном 0,002 к водоразборным точкам и спускным кранам.
6. Системы водопровода и канализации запроектированы: В1, ТЗ - из стальных водопроводных оцинкованных труб под накатку резьбы по ГОСТ 3262 - 75 *; К1 - из пластмассовых труб по ГОСТ 22689.3-77, стоянки - из асбестоцементных труб по ГОСТ 539 - 80; К2 - подвесная сеть - из чугунных канализационных труб по ГОСТ 6942.3-81 и 3583-75, стояки - из асбестоцементных труб по ГОСТ 539-80, К9, К9Н1, К13, К14, Р1, Р2, К6 - из полиэтиленовых труб по ГОСТ 18599-83, с.в., К9Н2 - из водопроводных неаоцинкованных труб под накатку резьбы по ГОСТ 3262 - 75 *.
7. Стальные трубопроводы окрасить краской П-90-170.
8. Трубопроводы, прокладываемые над воротами, и магистраль- ные трубопроводы системы ТЗ изолировать шнуром теп- лозащитным из минеральной ваты в оплетке из стек- лянной и капроновой нити δ - 30мм ТУ 36-1695-73 (φ 100) с покровным слоем из стеклопластика рулонного РСТ-х ТУ 6-Н-145-80 δ = 2мм и рубингом (жгутом) из стеклянных нитей δ = 30мм ГОСТ 17139-79 * (φ 20...32) с покровным слоем из стеклопластика рулонного РСТ-х ТУ 6-Н-145-80 δ = 2мм
9. Емкость для лабмидосодержащих стоков изолировать матами минераловатными на синтетическом связу- щем δ = 40 мм.
10. Чугунные трубы окрасить битумным лаком БТ-577 за 2 раза.
11. Горячее водоснабжение централизованное.
12. Расходы воды учтены водомером, расположенным в административно-бытовом корпусе.

Ведомость ссылочных и прилагаемых документов

Обозначение	Наименование	Примечание
	<u>Ссылочные документы</u>	
Модель 9370	Домашний фильтр	
Гипроавтотранс "г. Москва		
Серия 4. 900-10, вып. 1 - 4	Альбом оборудования, фасонных час- тей и арматуры для сетей и сооруже- ний водопроводы и канализации	
г.п. 901-09-Н.84, вып. I	Водопроводные колодцы	
	<u>Прилагаемые документы</u>	
503-1-74.89	-ВК10 Спецификация оборудования	
Альбом 8		
503-1-74.89	-ВК11 Ведомость потребности в материалах	
Альбом 10		

Условные обозначения

- с.в — стальной воздух
- К9Н1 — канализация напорная лабмидо содержащих загрязненных вод
- К9Н2 — трубопровод очищенных лабмидосодержащих сточных вод
- К13 — трубопровод краскосодержащих сточных вод
- К14 — трубопровод очищенных краскосодержащих сточных вод

Проект разработан в соответствии с действующи- ми нормами и правилами и обеспечивает взрывную, взрывопожарную и пожарную безопасность при эксплуатации здания

Главный инженер проекта / *И.И. Карнакина*

Привязан		Лист	
503-1-74.89	-ВК	Лист	Лист
Производственный корпус №1		РП	1/9
Общие данные (нач. 70)		ГИПРОАВТОТРАН	

Листы в альбоме

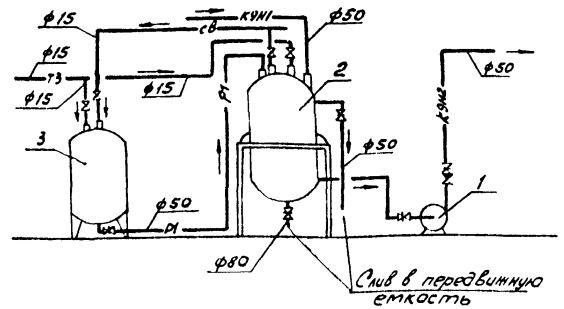
Данные по производственному водопотреблению и водоотведению

Лобом 7

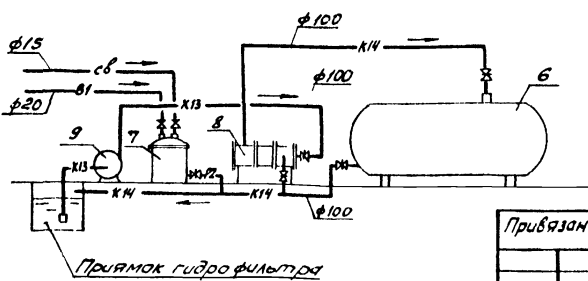
№ по потреби-телю по плану	Наименование потребителя	Количество потребителей	Количество работ в сутки	Водопотребление						Водоотведение			Концентрация загрязнений сточных вод после локальных сооружений г/л	Примечание						
				Требования к качеству воды	Требования к качеству воды	Регим водопотребления	Из водопроводной воды			Из оборотного водоснабжения					Характеристика сточных вод г/л	Регим водоотведения	Сброс в канализацию			
							л/сут	м ³ /ч	л/с	м ³ /сут	м ³ /ч	л/с					м ³ /сут	м ³ /ч	л/с	
Аккумуляторный участок																				
7-1	Аккумулятор ДЭ-4-2	1	7	техни-ческая	5	непрерывный	0,16	1,12	0,16	0,044	-	-	-	незагрязнен-ная	непрерывный	1,12	0,16	0,044	-	
10-5	Ванна для промывки аккумуляторов М-301	1		техни-ческая	3	Залив 1 раз в сутки за 15 мин промывка 1 раз в сутки	0,17	0,17	0,17	0,16	-	-	-	нагр. 2-40°C Раствор серной кислоты - 40г/л	Слив 1 раз в сутки	0,17	0,17	0,16*	РН=7...8	Дополнительный фильтр
	Раковина	1		питьевая	3	непрерывный	-	-	-	0,15	-	-	-	незагряз-ненная	непрерыв-ный	-	-	0,30	-	
Окрасочный участок																				
2-4	Решетка с нижним отсосом ПН-211012	1	2	техни-ческая	5	непрерывный	1,60	3,2	1,60	0,44	-	-	-	частицы крас-ки - 0,5 г/л	слив 2 раза в месяц 35 мин	-	-	-	частицы крас-ки нет	Очистные сооруже-ния с со-сочного участ-ка
Участок комплекса подготовки производства																				
1-2	Установка моечная для агрегатов автомобилей М-216	1	5	техни-ческая	5	периодиче-ский 2 раза в неделю по 10 мин	4,00	-	-	-	4,00	4,00	1,5	лаборияд 101 - 15 г/л, в 38%-енные ве-щества - 78-6 г/л на-терпродукты - 1 г/л	слив 2 раза в месяц	-	-	-	лаборияд 101-15 г/л, в 38%-енные ве-щества - 48 г/л на-терпродукты - 0,2 г/л	Очистные сооруже-ния с со-сочного участ-ка
Агрегатно-механический участок																				
3-3	Установка для мойки деталей и агрегатов М-316	1	5	техни-ческая	5	периодиче-ский 2 раза в месяц по 30 мин	2,30	-	-	-	2,56*	2,56*	1,35*	лаборияд 101 - 15 г/л, в 38%-енные ве-щества - 31 г/л на-терпродукты - 1 г/л	слив 2 раза в месяц	-	-	-	лаборияд 101-15 г/л, в 38%-енные ве-щества - 48 г/л на-терпродукты - 0,2 г/л	
Всего:																				
														1,37	0,33	0,504				

- Расходы, помеченные*, не совпадают в часот максимального водопотребления и не входят в расчетный расход.
- Экспликация оборудования очистных сооружений - лист 5.

Технологическая схема очистки лобомидосодержащих сточных вод

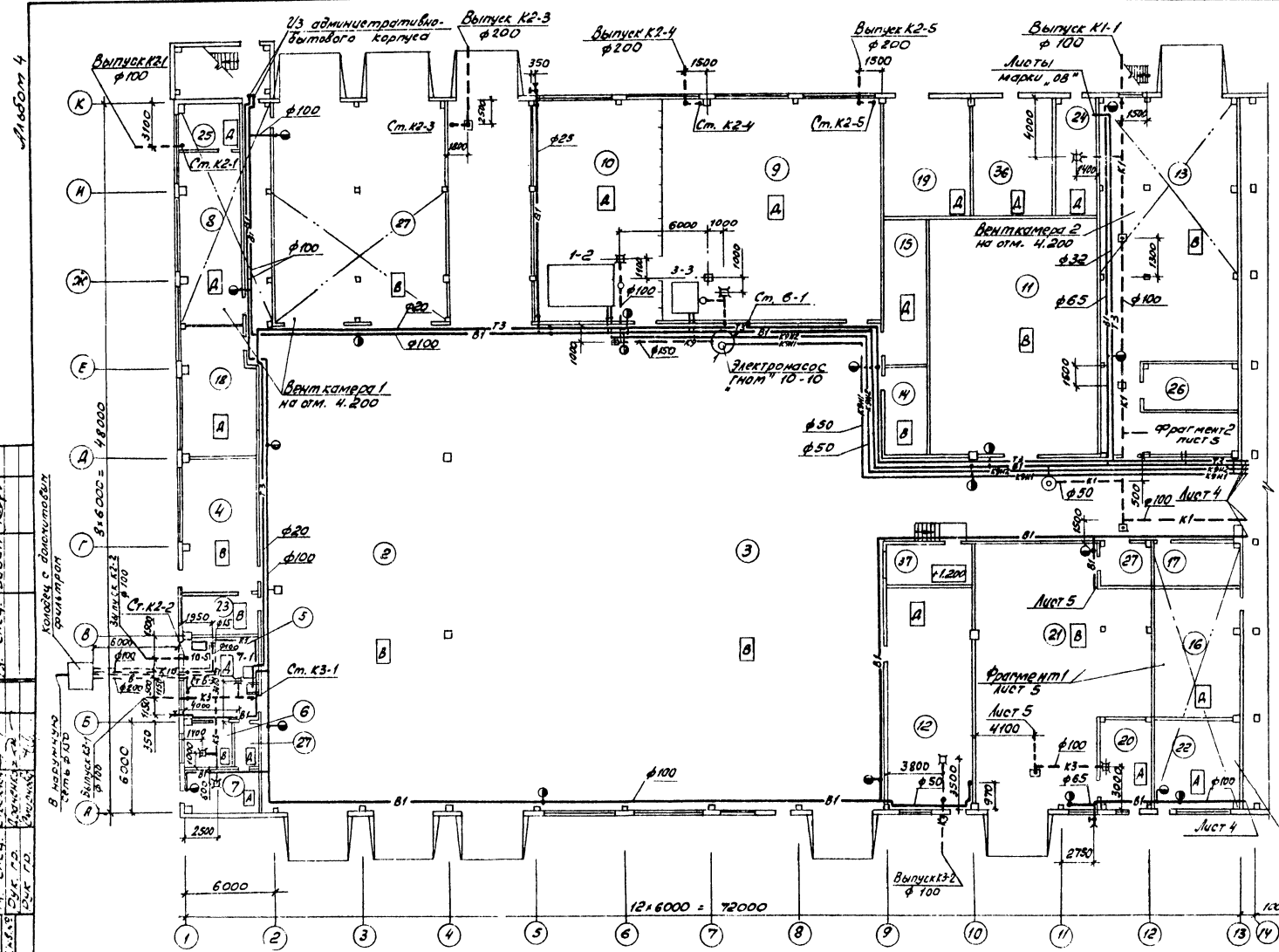


Технологическая схема очистки краскосодержащих сточных вод



МЛП	Кремлевский завод	503-1-74.89	- 8к
РЭК ОР	Оборудование	Производственный корпус №1	Станция Лист Листов РП 2
Г.С.С.	Участков	Общие данные (окончание)	СНПРОВАТОР РАНС Новосибирский филиал
Ст.инж.	Фурсов		

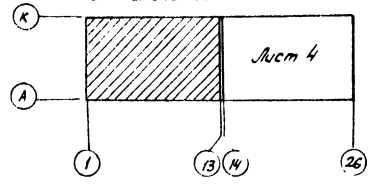
Конусова А. м. 10



Экспликация помещений /начал/

Номер по плану	Наименование
1	Участок общей диагностики
2	Участок Т0-1 и Т0-2
3	Участок ТР
4	Склад масел
5	Аккумуляторный участок
6	Кислотная
7	Зарядная
8	Участок ремонта приборов питания
9	Агрегатно-механический участок
10	Участок комплекса подготовки производства
11	Склад запасных частей и материалов
12	Насосная автоматического пожаротушения
13	Участок регулировки газовой аппаратуры
14	Комната мастера
15	ЦРК и прокладочная
16	Счетные сооружения
17	Электрощитовая
18	Участок ремонта электрооборудования
19	Комплексная трансформаторная подстанция
20	Краскоприготовительная
21	Окрасочный участок
22	Склад лакокрасочных материалов
23	Насосная склада масел
24	Индивидуальный тепловой пункт
25	Машинное отделение
26	Машинное отделение

Схематический план



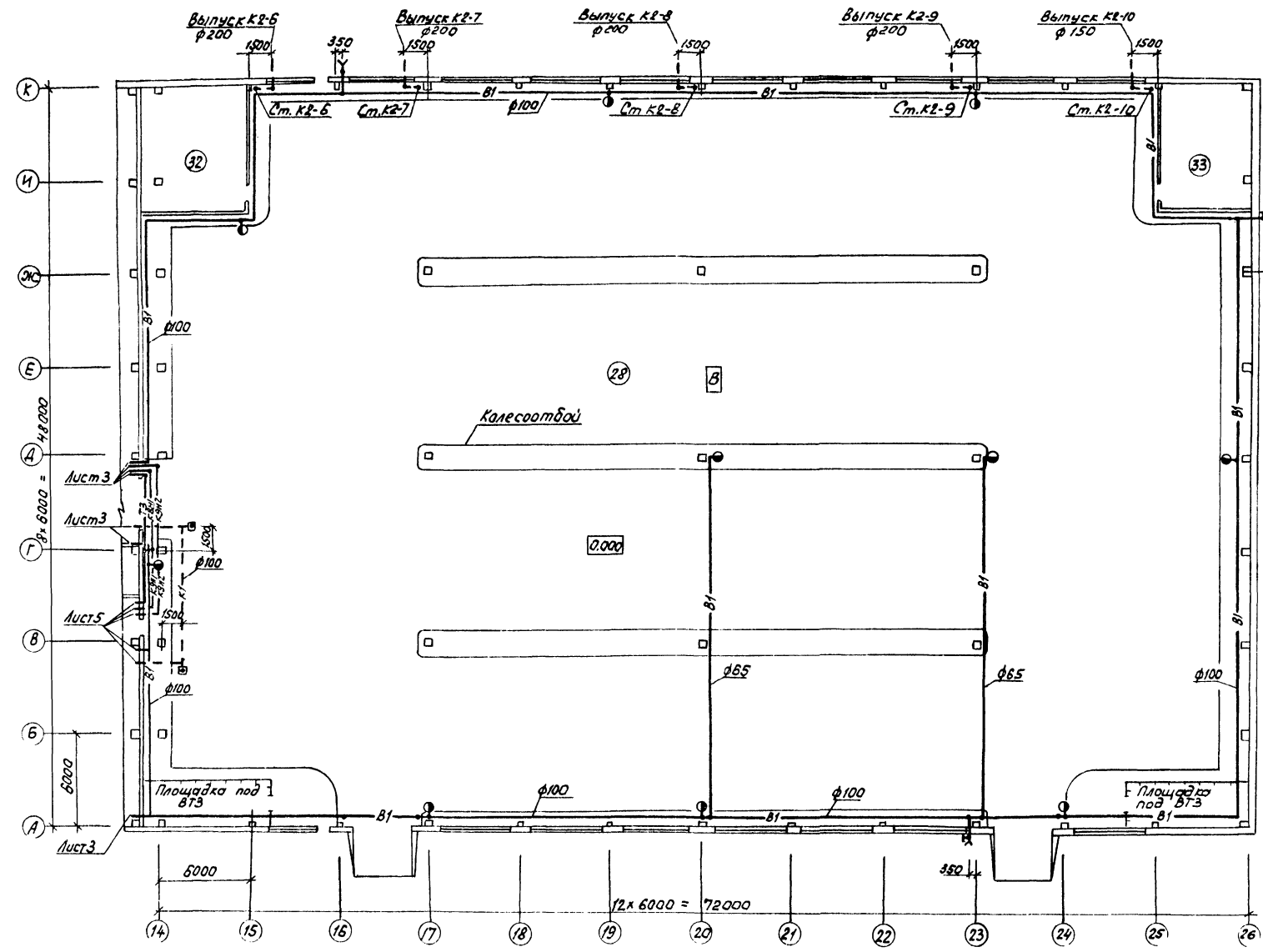
1. Экспликация технологического оборудования - лист 2.

Лист	корректировка	Дата	503-174.89	- ОК
Вк. в	автоматическое	1989		
Лист	кузовной			
Ст. инж.	Ф. И. О.			
Привязан			Производственный корпус	Сталь Лист Листов
				РП 3
			План на от. 0.000 в от. 1. и 4. К с сетью водопровода и канализации	ГИПРОАВТОТРАНС
				Новобурский филиал

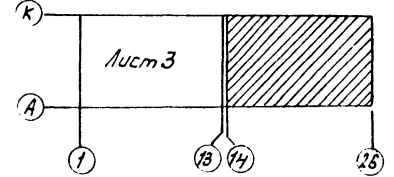
Листом 4

Экспликация помещений (окончание)

Номер по плану	Наименование
27	Тамбур
28	Закрытая стоянка автомобилей
29	Венткамера 1
30	Венткамера 2
31	Венткамера 3
32	Венткамера 4
33	Венткамера 5
34	Уборные
35	Курительная
36	Анализаторное помещение и электро-щитовая
37	ЦУП



Схематический план

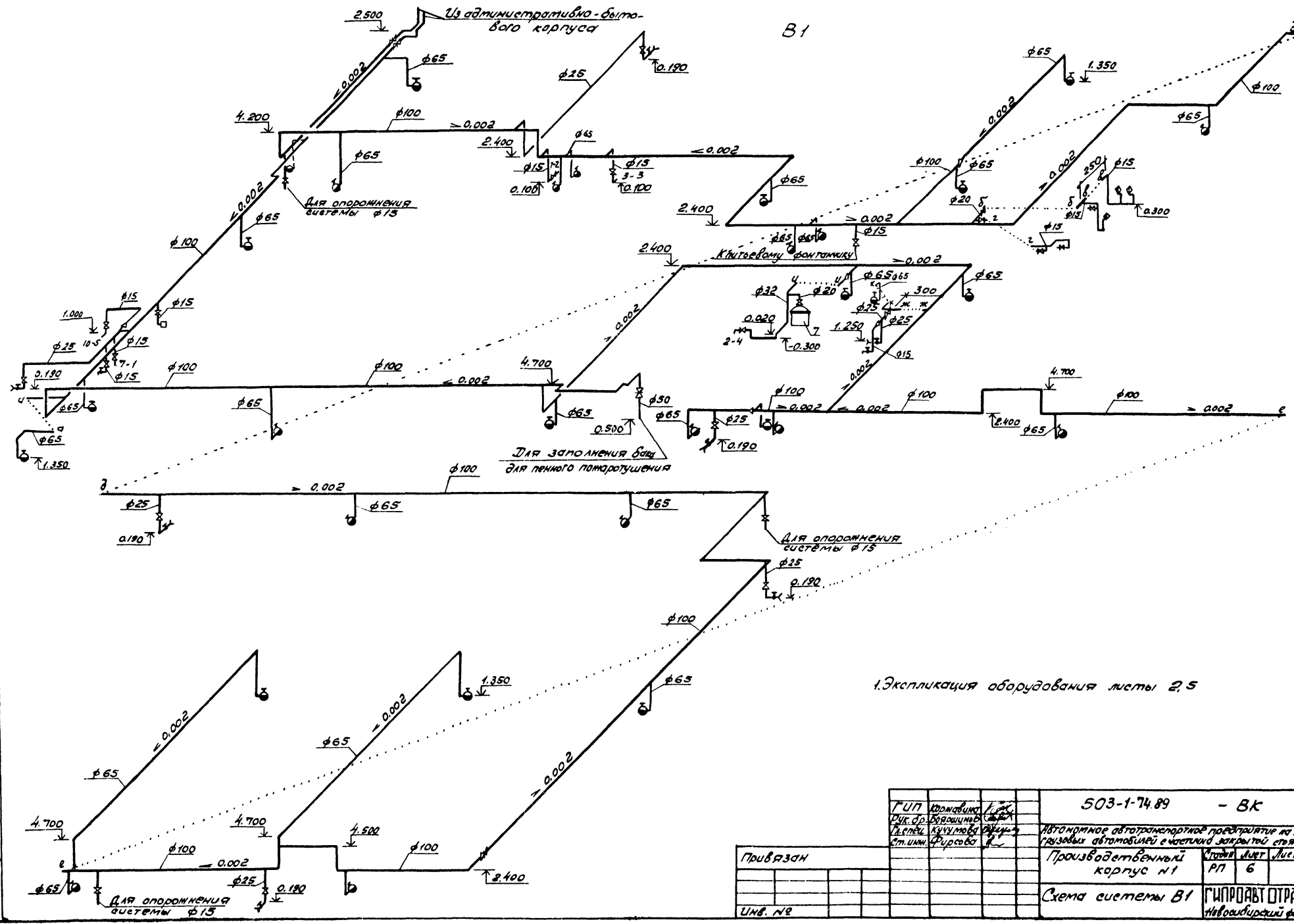


Согласовано
Л. спец. Кучунова
Л. спец. Кучунова
Л. спец. Кучунова
Л. спец. Кучунова

Гип	Кортавина	Л. спец.	503-1-7489	- ВК
Р.к. в.р.	Боршунев	Л. спец.	Изготовление автомобильного гаража на 200 грузовых автомобилей с частичной закрытой стоянкой	
Л. спец.	Кучунова	Л. спец.	Производственный корпус №1	Ст. в.р. Лист Листов
Ст. инж.	Пурсова	Л. спец.	Лист 4	
Лист на стн. 2000 в 250х1000 мм, Л. к. с сетями водопровода и канализации			ГИПРОВТОТРАНС	

Привязан	
Имя №	

Лист 4



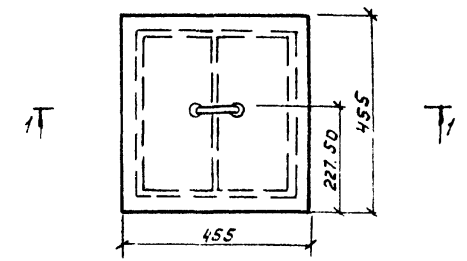
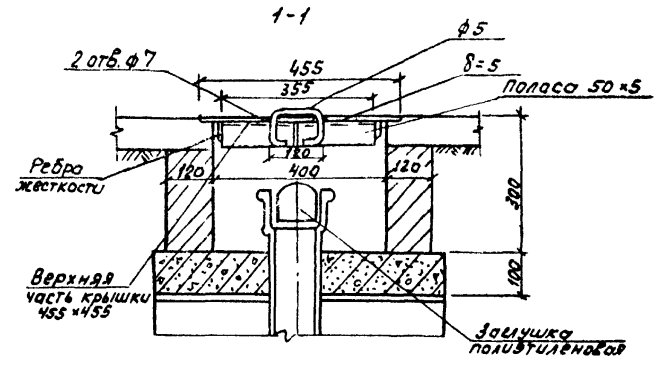
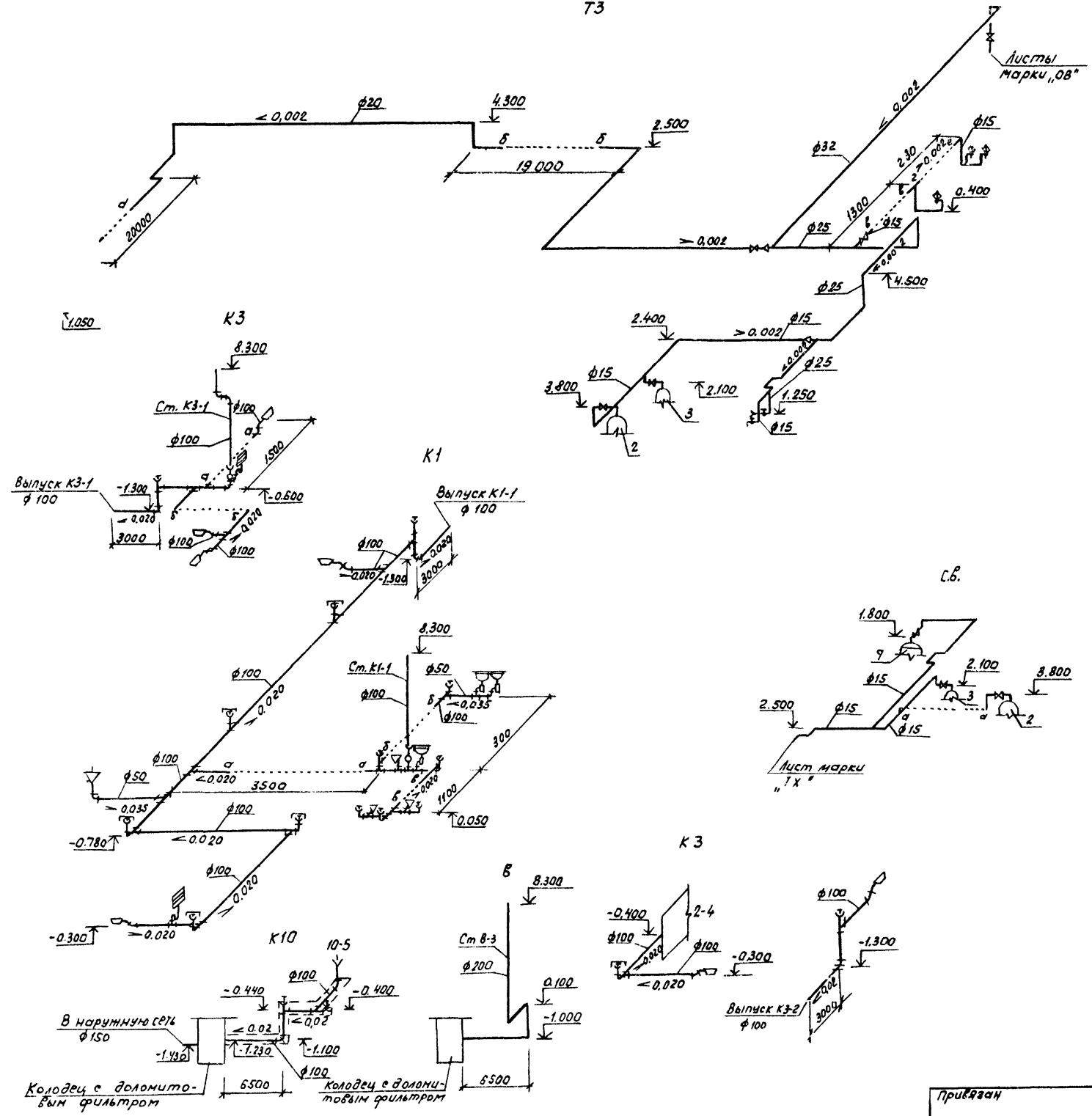
1.Экспликация оборудования листа 2.5

Привязан		503-1-74.89 - ВК	
Инв. №		Автомобильное автотранспортное предприятие № 200, грузовой автомобилей и легковых закрытой стальной ступицы Фурсова	
		Производственный корпус №1	
		Схема системы В1	
		Листов 6	
		Гипроавтотранс	

Лист 4

73

Прочистка в лючке



1. Эскиция оборудования - листы 2,5

Лист № 41, 100х150 мм и 100х150 мм

Привязан	Гип	Карта	503-1-74.89	-ВК
ИНВ. №	Рис. Б.Р.	Кочурин	Железнодорожное предприятие на 200 грузовых автомобилей с частично закрытой стоянкой	Ст. инж. Лист Листов
	Л.С. Печ.	Кучино	Производственный корпус №1	РП 7
	Ст. инж.	Фурсов	Схемы систем ТЗ, К1, К3, С.В.	ГИПРОАВТОТРАН
			Новосибирский филиал	формат А2

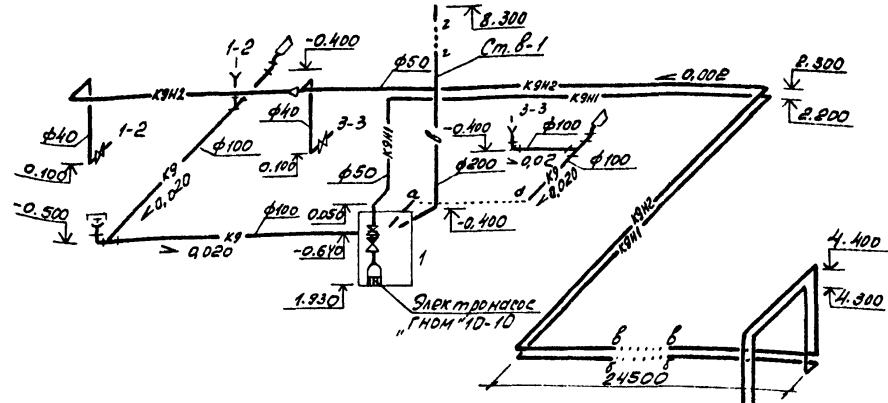
Копирован в 1981 г. формат А2

М. Яков 4

К9; К9Н1, К9Н2, Р1, В

Таблица кладцев

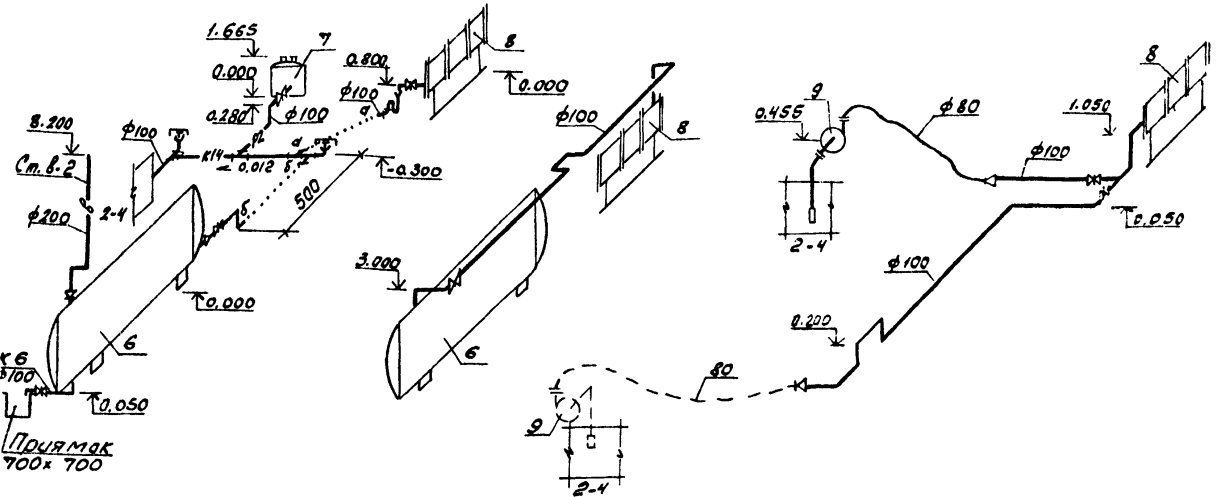
№ колоды по плану	Диаметр колоды, мм	Полная глубина колоды, мм	Высота рабочей части, мм	Высота горловины с перекрытием, мм	Расход материалов													
					Днище		Рабочая часть		Плита перекрытия		Гор							
					Сборные железобетонные элементы. Серия 3.900-3, выпуск													
К44-10	К44-15	К44-20	К4-10-3	К4-10-6	К4-15-6	К4-15-9	К4-20-9	К41-10-1	К41-10-2	К41-15-1	К41-15-2	К41-20-1	К41-20-2	К40-1	К40-2			
1	1500	1930	1500	430	-	1	-	-	-	-	1	1	-	-	-	-	2	-



К6, К14, Р2, В

К14

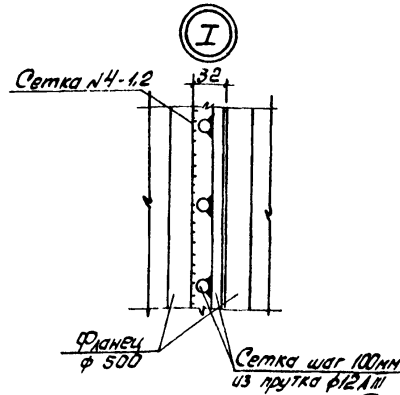
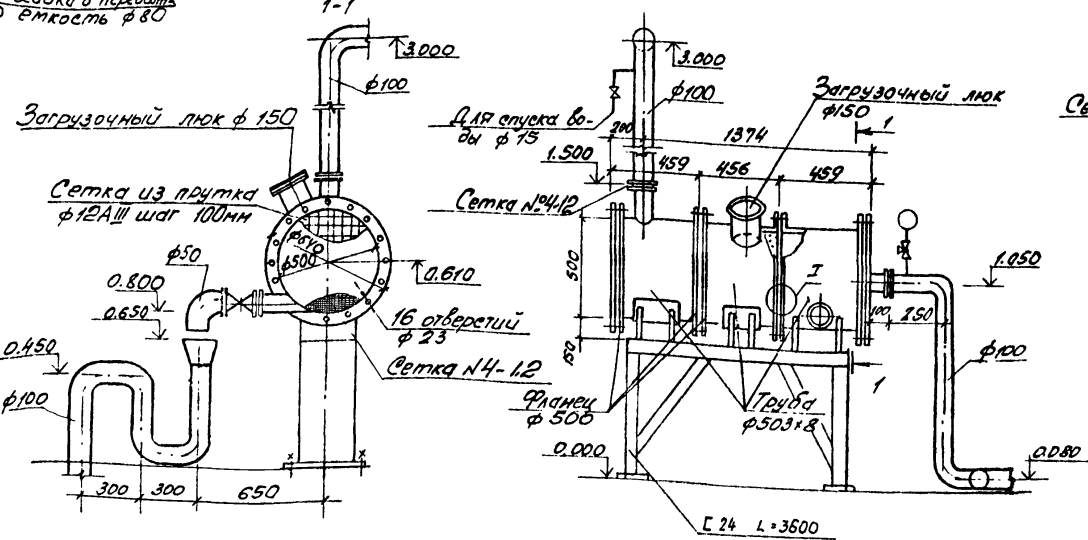
К13



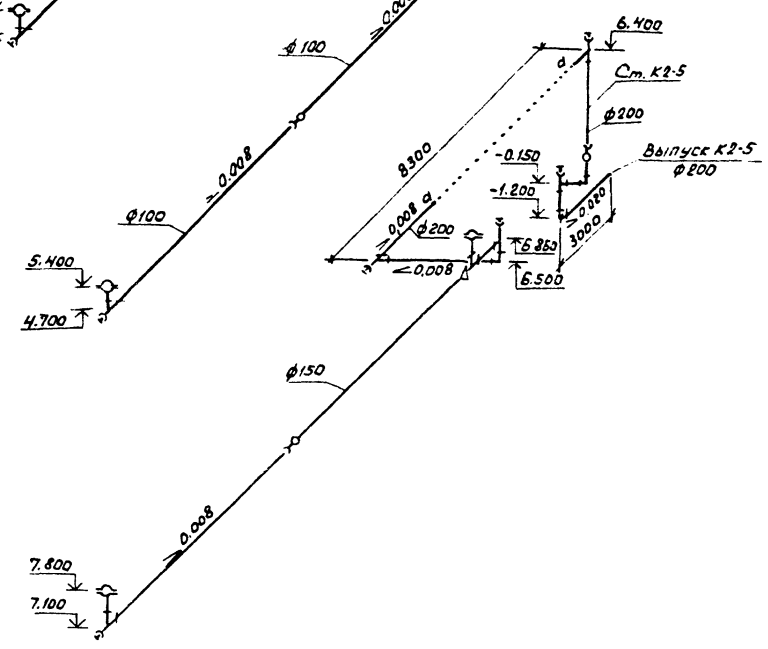
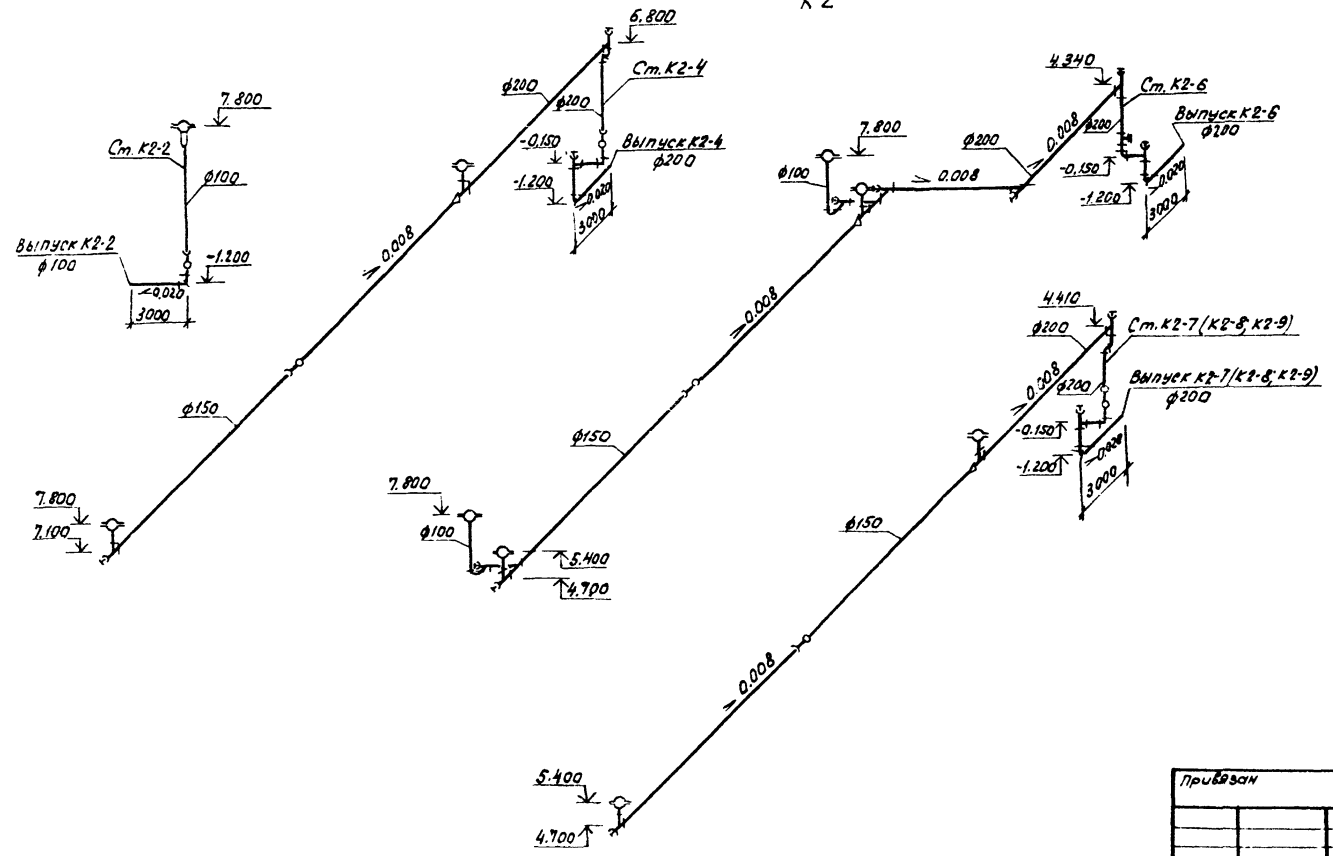
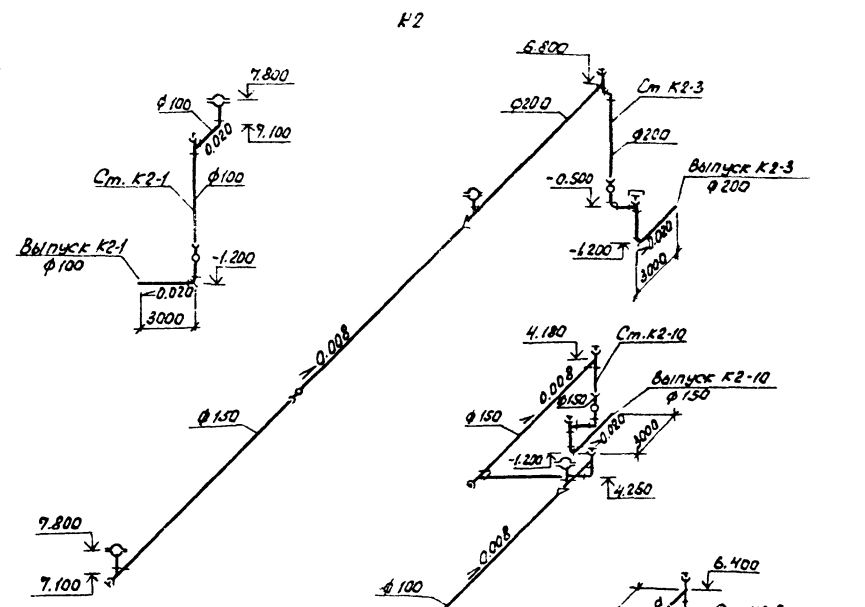
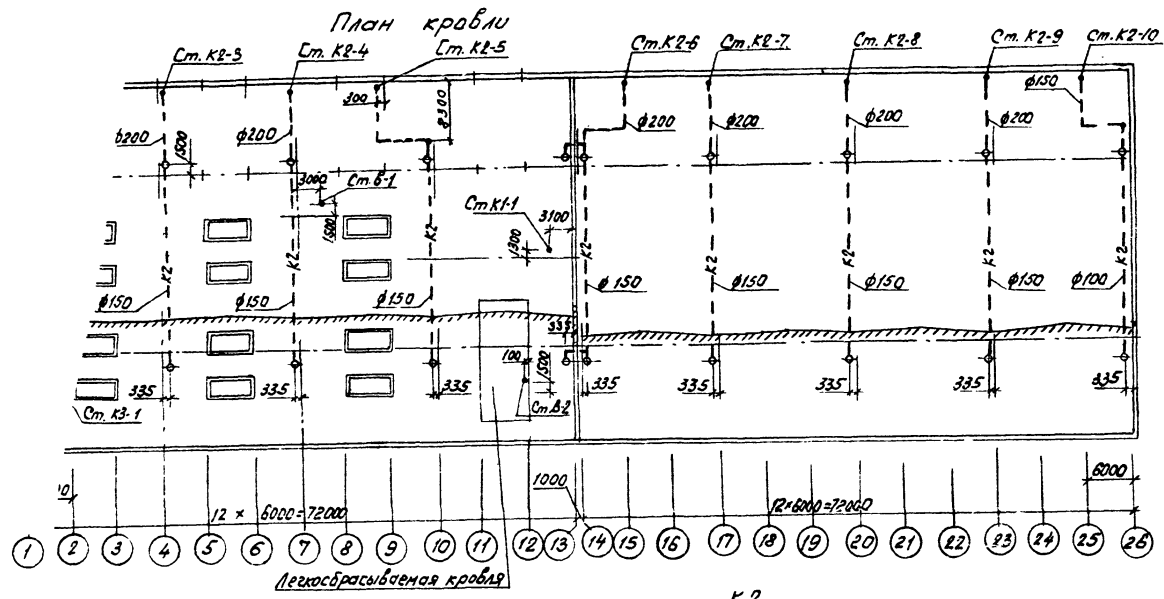
Слив осадка в передвижную емкость φ80

Фильтр коксовый

1. Экспликация технологического оборудования - лист 2.
2. Экспликация оборудования очистных сооружений - лист 5.



ГЧП	Коржавина	Л. 201	503-1-74.89	-ВК
Рис. Ф.В.	Борщук	С. 1		
Л. Ф.В.	Кичинова	В. 1	Автоматическое автоматическое предприятие на 200 грузовых автомобилей с частично закрытой станцией	
Ст. инж.	Фурсова	В. 1	Производственный корпус №1	Стр. 8
			Схемы систем К9, К9Н1, К9Н2, Р1, Р2, К13, К14, В. Таблица кладцев фильтра коксового	РП 8
Привязан				ГИПРОАВТОТРАНС
Уч. №				405/Северный филиал



СОГЛАСОВАНО
 Главный инженер
 П. П. П.

Лист	Коржавина	503-1-74.89	-БК
Рук. бр.	Борщилмов	Источником электротранспортное предприятие на 800 грузовых автомашин с частично заезной стальной кровлей	
Ст. инж.	Фурсова	Производственный корпус №1	Стр. Лист Листов
		ПЛАН КРОВЛИ. СХЕМЫ СИСТЕМЫ К2	РП 9
			ГИПРОАВТОТРАНС
			Новосибирский филиал
			Формат А2

Отпечатано
в Новосибирском филиале ЦИТП
630006, г. Новосибирск, ул. Лазаряба 33/4
Выдано в печать „5“ 01 1990 г.
Заказ Л.В. Тираж 100