

ТИПОВОЙ ПРОЕКТ

503 - 1 - 74. 89

ПРОИЗВОДСТВЕННЫЙ КОРПУС № 1  
АВТОНОМНОГО АВТОТРАНСПОРТНОГО  
ПРЕДПРИЯТИЯ НА 200 ГРУЗОВЫХ АВТОМОБИЛЕЙ  
С ЧАСТИЧНО ЗАКРЫТОЙ СТОЯНКОЙ

АЛЬБОМ 9

ЗАДАНИЕ ЗАВОДУ - ИЗГОТОВИТЕЛЮ ПО АВТОМАТИЗАЦИИ  
САНИТАРНО - ТЕХНИЧЕСКИХ СИСТЕМ

*ЛФ 1614/09*

ТИПОВОЙ ПРОЕКТ

503 - 1 - 74.89

ПРОИЗВОДСТВЕННЫЙ КОРПУС № 1  
АВТОНОМНОГО АВТОТРАНСПОРТНОГО  
ПРЕДПРИЯТИЯ НА 200 ГРУЗОВЫХ АВТОМОБИЛЕЙ  
С ЧАСТИЧНО ЗАКРЫТОЙ СТОЯНКОЙ

АЛЬБОМ 9

ЗАДАНИЕ ЗАВОДУ - ИЗГОТОВИТЕЛЮ ПО АВТОМАТИЗАЦИИ  
САНИТАРНО - ТЕХНИЧЕСКИХ СИСТЕМ

РАЗРАБОТАН

НОВОСИБИРСКИМ ФИЛИАЛОМ  
ИНСТИТУТА «ГИПРОАВТОТРАНС»

ГЛАВНЫЙ ИНЖЕНЕР ФИЛИАЛА  
ГЛАВНЫЙ ИНЖЕНЕР ПРОЕКТА



Я.И. Вильбергер  
В.С. Корнавина

Альбом 9 Номер листа	Наименование	Стр.
	Содержание альбома	2
	Содержание альбома	3
	Перечень комплектных устройств	4
ЭМ1-1	Шкаф АВР. Чертеж общего вида	5
ЭМ1-2	Шкаф АВР. Технические данные аппаратов	6
ЭМ1-3	Шкаф АВР. Таблица перечня надписей	7
ЭМ1-4	Шкаф АВР. Схема электрическая соединений	8
АТХ1-1	Щит управления ЩУ1. Чертеж общего вида.	9
АТХ1-2	Щит управления ЩУ1. Технические данные аппаратов	10
АТХ1-3	Щит управления ЩУ1. Таблица перечня надписей	10
АТХ1-4	Щит управления ЩУ1. Схема электрическая соединений	11
АТХ1-5	Щит сигнализации ЩС. Чертеж общего вида	12
АТХ1-6	Щит сигнализации ЩС. Технические данные аппаратов	13
АТХ1-7	Щит сигнализации ЩС. Таблица перечня надписей	14
АТХ1-8	Щит сигнализации ЩС. Схема электрическая соединений	15
АТХ1-9	Щит приборов ЩП. Чертеж общего вида	16
АТХ1-10	Щит приборов ЩП. Технические данные аппаратов	17
АТХ1-11	Щит приборов ЩП. Таблица перечня надписей	17
АТХ1-12	Щит приборов ЩП. Схема электрическая соединений	18

Номер листа	Наименование	Стр.
А081-1	Щит управления ЩУ1. Чертеж общего вида	19
А081-2	Щит управления ЩУ1. Технические данные аппаратов	20
А081-3	Щит управления ЩУ1. Таблица перечня надписей	21
А081-	Щит управления ЩУ1.	
4-1	Схема электрическая соединений	22
А081-	Щит управления ЩУ1.	
4-2	Схема электрическая соединений	23
А081-5	Щит управления ЩУ1. Чертеж общего вида	24
А081-6	Щит управления ЩУ1. Технические данные аппаратов	25
А081-7	Щит управления ЩУ1. Таблица перечня надписей	26
А081-	Щит управления ЩУ1.	
8-1	Схема электрическая соединений	27
А081-	Щит управления ЩУ1.	
8-2	Схема электрическая соединений	28
А081-	Щит управления ЩУ1.	
8-3	Схема электрическая соединений	29
А081-9	Щит управления ЩУ1. Чертеж общего вида	30
А081-10	Щит управления ЩУ1. Технические данные аппаратов	31
А081-11	Щит управления ЩУ1. Таблица перечня надписей	32

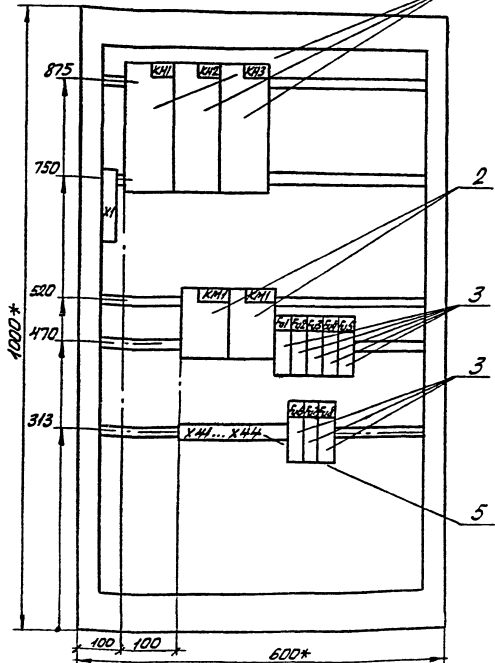
ГЧП	Кормашин	Колл.	503-1-74.89		
Рук.вр.	Борозин	Сл.	Автономное автотранспортное предприятие		
Рук.гр.	Смирнов	Сл.	на 200 грузовых автомобилей с частичной загрузкой		
Буд.инж.	Коновалов	Сл.	Производственный корпус №1		
Ст.м-л	Насонов	Сл.	Стандарт	Лист	Листов
			РП	1	2
			Содержание альбома (начало)		
			ГМПРАВОТРАН		
			Новосибирский филиал		



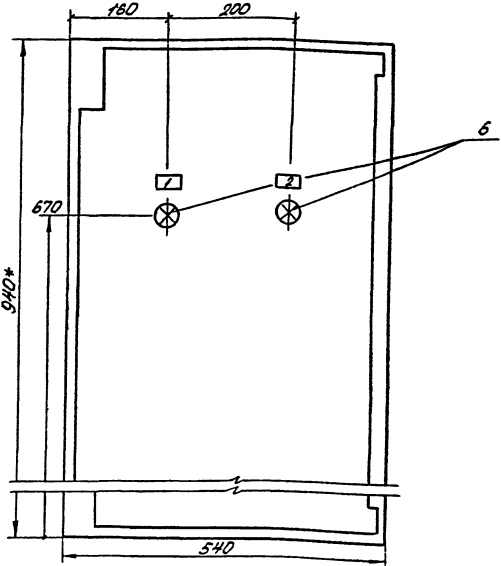


Альбом 9

Вид спереди  
Дверь не показана



Дверь ящика  
Вид спереди



- 1.\* Размеры для справок.
2. В контуре табличек и аппаратов указаны номера надписей по перечню надписей.
3. Глубина ящика 350 мм.

ГНП	Кривенький Коля	503-1-74.89	ЭМ1
Вик. в/д	Воронин Алексей	Автономное электротранспортное предприятие на 200 грузовых автомобилей с частично закрытой ступицей	
Вик. гр.	Смирнов Алексей	Производственный корпус №1	Станд. лист Листов
Вед. инж.	Кочубайский Андрей	шкаф АВР.	РП 1
		Чертеж общего вида	ГИПРОАВТОТРАН
		Копировано с сайта	Национальный архив
		с сайта	Сайт: www.rosstat.gov.ru

ГНП, Л. Савельев, Л. Павлов и другие (поименно)



Список лиц, имеющих право на управление

Альбом 3

Пл. нель	Надпись	Поз. обозначение	Место надписи	Текст	Кол. букв	Зано- таблка
1		НЛ1	Табличка	Рабочий ввод включен	1	
2		НЛ2	То же	Резервный ввод включен	1	

ГМП	Кортевина	Коль	503 - 1 - 74 89	3М
Рук. др.	Смирнов	Смирнов	Автоматное автотранспортное предприятие на 800 грузовых автомобилей с частично закрытой стоянкой	
Рук. др.	Смирнов	Смирнов	Производственный корпус №1	Станд. Лист Листов
Реконструкция	Канюков	Канюков	Шкаф АВР. Таблица перечня надписей	РП 3
			ГИПРОАВТОТРАНС Новосибирской филиал СРОДМАТ-4	

Список лиц, имеющих право на управление

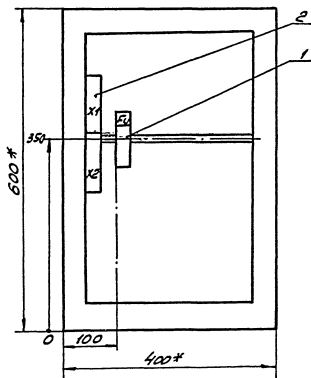
Пл. нель	Надпись	Поз. обозначение	Место надписи	Текст	Кол. букв	Зано- таблка

Копирован С.С. Свистьянова СРОДМАТ-4

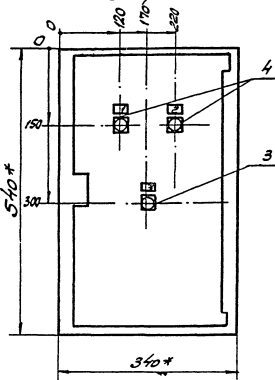




Вид спереди  
Дверь не показана



Дверь ящика  
Вид спереди



- 1.\* Размеры для справок.
2. В контуре табличек указаны номера надписей по таблице перечня надписей
3. Глубина ящика 350 мм.
4. По данному чертежу изготовить 8 ящиков.

Группа	Космодемьянская	Л.Ф.Ф.	503-1-74.89	АТХ 1
Инженер	Борисов	В.А.		
Проверил	Смирнов	И.С.		
Ведущий инженер	Кочетков	В.И.		
			Автоматический автоматический предохранитель на 200 ампер	сталь лист
			Производственный корпус №1	ПП 1
			Щит управления ШУ	сталь лист
			Чертеж общего вида	сталь лист

Лист 9

Формат	Дата	Лист	Обозначение	Наименование	Кол	Примечание
				Документация		
А3	503-1-74.89	АТХ1-2	Чертеж облучающей лампы			
А3	503-1-74.89	АТХ1-5	Схема электрической соединительной таблицы			
А4	503-1-74.89	АТХ1-4	Таблица перечня надписей			
				Сборочные единицы		
				Н1 01		
		1		Предохранитель ППТ-10У3, пл. вет.		
		2		ВТФ 6У3	1	Fu
				Блок замков БЗ4	2	X1, X2
				Н51 01		
		3		Кнопка КЕ01У3, исп5, толк. красн.	1	SB1
				Кнопка КЕ01У3, исп4, толк. черн.	2	SB2

Исполнитель: [подпись] / Проверил: [подпись]

ГУП	Корпус	503-1-74.89	АТХ1
ВНИИ	Сборка	Автономное автотранспортное предприятие на 200 призывных автомобилей в частном режиме эксплуатации	
ВНИИ	Конструктор	Производительный корпус №1	Всех. лист 1 из 2
			Лист 2
		Цент управления ЦУЦ	ГИПРОАВТОТРАНС
		Технические данные для работ	Наблюдательский филиал

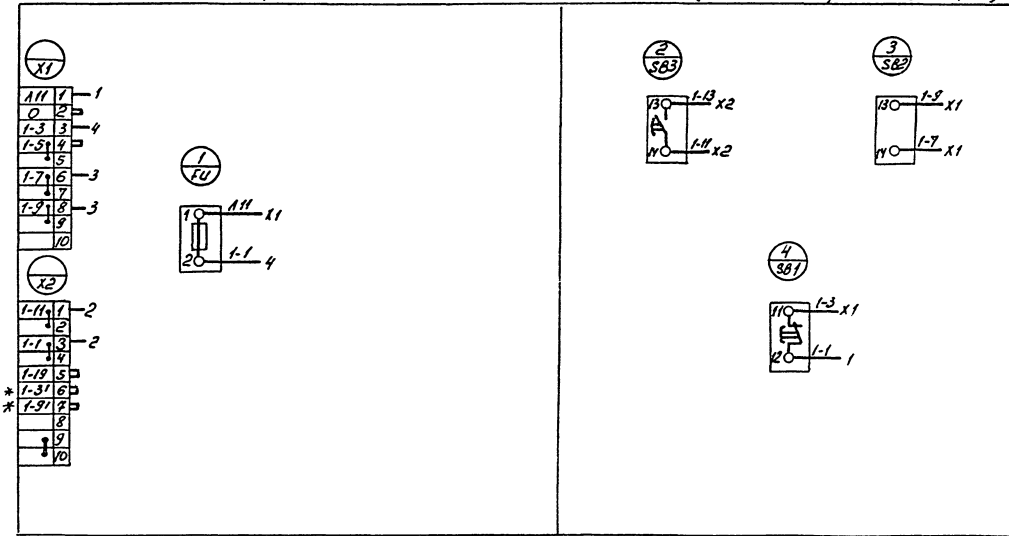
Порядок	Место	Текст	Кол.	Вид	Зарядка	Таблица
1	SB2	Таблица Ворот "Открыть"	1			
2	SB3	" Ворот "Заккрыть"	1			
3	SB1	" Ворот "Стоп"	1			

Исполнитель: [подпись] / Проверил: [подпись]

ГУП	Корпус	503-1-74.89	АТХ1
ВНИИ	Сборка	Автономное автотранспортное предприятие на 200 призывных автомобилей в частном режиме эксплуатации	
ВНИИ	Конструктор	Производительный корпус №1	Всех. лист 3 из 3
			Лист 3
		Цент управления ЦУЦ	ГИПРОАВТОТРАНС
		Таблица перечня надписей	Наблюдательский филиал

Вид спереди

Дверь (Вид со стороны монтажа)



\* Только для двух щитов (ЩУ8, ЩУ9)

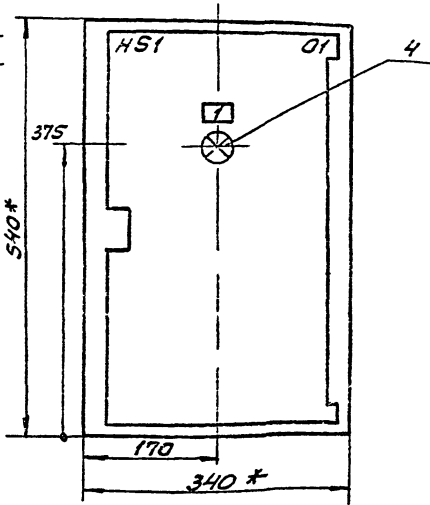
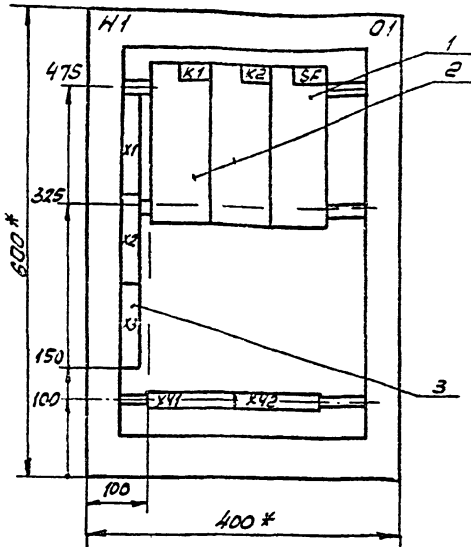
Щит №000001 (различия в цвете в зависимости от модели)

ИЗГОТОВИТЕЛЬ	КОМПАНИЯ	РЕГИОН	503-1-74.89	АТХ 1
Адрес	СООБЩЕНИЕ	СООБЩЕНИЕ	Автоматическое устройство для управления электродвигателями и частотой вращения двигателя	
Адрес	СООБЩЕНИЕ	СООБЩЕНИЕ	Производственный корпус №1	Страна: Украина
Адрес	СООБЩЕНИЕ	СООБЩЕНИЕ	Щит управления электродвигателями	РП 4
Адрес	СООБЩЕНИЕ	СООБЩЕНИЕ	Узел управления электродвигателями	ЦИПРАВТОПРАВО
Адрес	СООБЩЕНИЕ	СООБЩЕНИЕ	Узел управления электродвигателями	Новосибирский филиал

Листом 9

Вид спереди  
Дверь не показана

Дверь ящика  
Вид спереди



- 1.\* Размеры для справок.
2. В контуре табличек указаны номера надписей по таблице перечня надписей
3. Глубина ящика 350 мм.

ГИП	Корнавиц	К.С.	503-1-74.89	АТ.Х.1
РК.ОТ	Смирнов	С.С.	Автомное автотранспортное предприятие с наёмными грузовой автомобилями с частично закрытой кабиной	
Ведущий	Корнавиц	В.С.	Производственный корпус №1	Лист 5
			Щит сигнализации ЩС	РП 5
			Чертеж общего вида.	ГИПРОАВТОТРАНС Новосибирский филиал

Масштаб по высоте 1:1

Листом 9

Адресат	Вид	Позиция	Обозначение	Наименование	Кол.	Примечание
				Документация		
A3			503-1-74.89 АТХ1-5	Чертеж общего вида.		
A3			503-1-74.89 АТХ1-8	Схема электрическая соединений		
A4			503-1-74.89 АТХ1-7	Таблица перечня надписей		
				Сборочные единицы		
				Н1 01		
	1			Реле ПЭ-37-22У3 ~220В	2	К1, К2
	2			Выключатель АК63-МУЗ, 16А, атс. 12	1	СФ
	3			Блок зажимов Б 324	3	Х1, Х2, Х3

Шифр по ГОСТ 19.001-77

ГИП	Коржаванко	И.И.	503-1-74.89	АТХ 1
Руч.пр.	Борщинко	С.В.		
Бук.ГД	Смичанова	Л.С.		
Вед.инж.	Ковалев	А.И.		
			Автономное автотранспортное предприятие на 200 грузовых автомобилей с частично закрытой стоянкой	
			Производственный корпус №1	Станд. лист Листов РП 6-1 2
			Щит сигнализации ЦС. Технические данные аппаратов	ГИПРОАВТОТРАНС Новосибирский филиал

13

Адресат	Вид	Позиция	Обозначение	Наименование	Кол.	Примечание
				Н51 01		
		4		Арматура АЭЛНУ2 ~220В, зеленый	1	НЛ

Шифр по ГОСТ 19.001-77

503-1-74.89	АТХ 1	Лист 6-2
-------------	-------	----------

Листом 9

Пор. номер	Поз. обозначение	Место надписи	Текст	кол.	Вид шрифта	Заголовок
1.	НЛ	Табличка	Наличие напряжения	1		

ГЦП	Копировано	Лист	503-174.89	АТХ1
Рис. 12	Экземпляр	Лист	Автономное автотранспортное предприятие на 2000 легковых автомобилей + частичка заезной стоянки	
Бед. ЦНБ	Копировано	Лист	Производственный корпус №1	Статья Лист Листов РП 7
			Щит сигнализации	ГИПРОАВТОТРАНС
			Таблица ревизий надписей	Новосибирский филиал

Шрифт: Листом 9, Подпись и дата: Визуально

Пор. номер	Поз. обозначение	Место надписи	Текст	кол.	Вид шрифта	Заголовок

Шрифт: Листом 9, Подпись и дата: Визуально

Лист

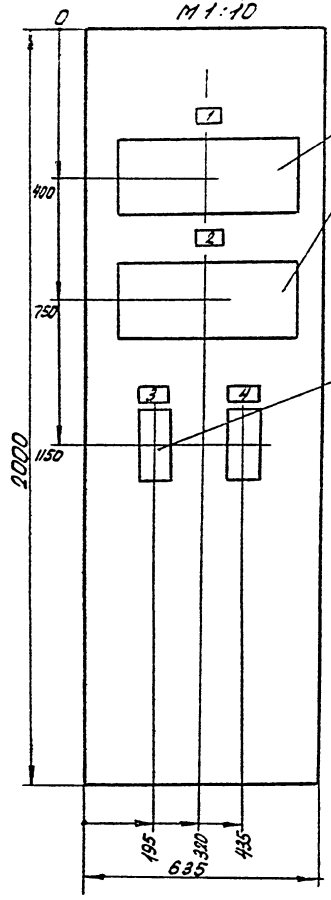
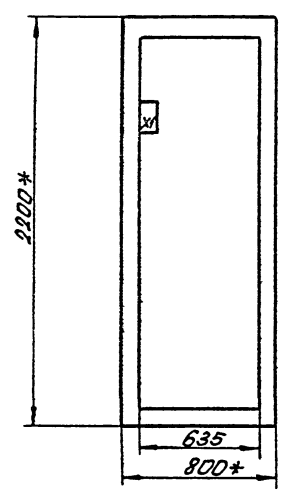




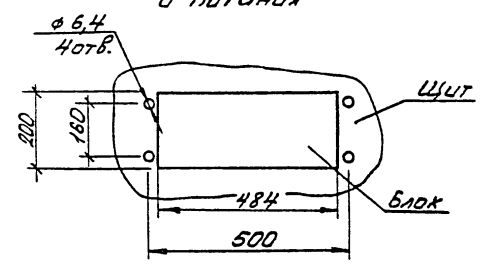
А.С.В.Р.М.9

Дверь щита  
вид спереди  
М 1:10

Вид спереди  
Дверь не показана



Разметка под крепление  
блока сигнализации  
и питания



1. \* Размеры для справок.
2. В контуре табличек и аппаратов указаны номера надписей по перечню надписей.
3. Глубина шкафа 600 мм.
4. По данному чертежу изготовить 8 шкафов.
5. Приборы поз. 2 установит заказчик.

ГНД	Коржавин	С.В.	503-1-74.89	АТХ
Рук.бр.	Болышев	С.В.	Автономное автотранспортное предприятие на 200 единиц автотранспорта с частичной загрузкой	
Рук.эр.	Смирнов	С.В.	Производственный корпус №1	Страна: ЛССР, Листов:
Ведущий инженер	Канюков	В.Н.	Щит приборов 1Щ.	РП 9
			Чертеж общего вида	ГИПРОАВТОТРАНС
				На Васильевской социал

Копировал Себастьянова ФОРМАТ А9

Листовому

Формат	Экз.	Поз.	Обозначение	Наименование	Кол.	Примечание
				<u>Документация</u>		
A3		503-1-74.89	АТХ1-9	Чертеж общего вида		
A3		503-1-74.89	АТХ1-12	Схема электрической соединенный		
A4		503-1-74.89	АТХ1-11	Таблица перечня надписей		
				<u>Сборочные единицы</u>		
				Н1 01		
	1			Блок зажимов		
				БЗ-24	1	X1
				Н51 01		
	2			Сигнализатор		P1
				СТМ-14, ~ 220В	2	P2
	3			Выключатель		
				АК63-МУЗ, ~ 220В		
				0,6 x 12	2	SF1, SF2

Гип	Коробачко	Лист	503-1-74.89	АТХ1
Рук.бр.	Борозинский	Лист		
Рук.гр.	Сидорова	Лист		
Вед.инж.	Коновалова	Лист		
			Автоматное автотранспортное предприятие на 200 грузовых автомобилей с частично закрытой стоянкой.	
			Производственный корпус №1	Станция Лист Листов
				РП 1С
			Щит приборов 1Щ.	
			Технические данные аппаратов	
			ГИПРОАВТОТРАН	
			Новосибирский филиал	

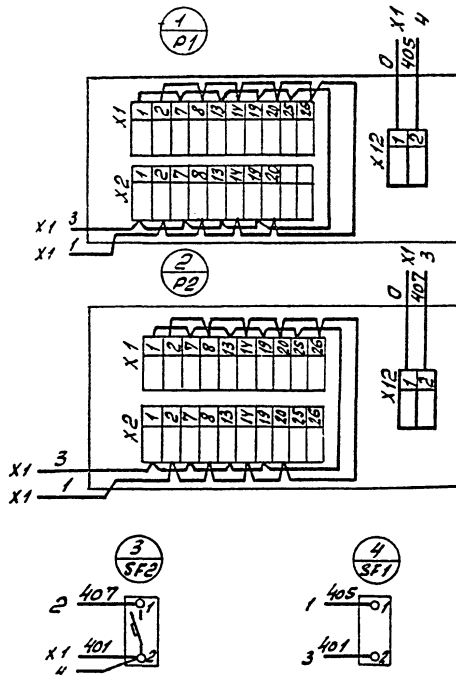
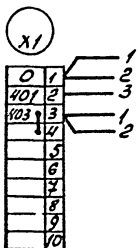
Панель	Надпись	Поз. обозначение	Место надписи	Текст	Кол.	Вид	Заголовок	Табл.
		P1	Табличка	Сигнализатор P1	1			
		P2	"	Сигнализатор P2	1			
		SF1	"	Питание P1, ~ 220В	1			
		SF2	"	Питание P2, ~ 220В	1			

Инд. в. 2-го з.л. Подпись и дата Взам. Инв. №

Гип	Коробачко	Лист	503-1-74.89	АТХ
Рук.бр.	Борозинский	Лист		
Рук.гр.	Сидорова	Лист		
Вед.инж.	Коновалова	Лист		
			Автоматное автотранспортное предприятие на 200 грузовых автомобилей с частично закрытой стоянкой.	
			Производственный корпус №1	Станция Лист Листов
				РП 11
			Щит приборов 1Щ.	
			Таблица перечня надписей	
			ГИПРОАВТОТРАН	
			Новосибирский филиал	

Вид спереди

Дверь / Вид со стороны монтажа /



ГЛП	Коробочка	К	503-1-74.89	АТХ 1
Фик. прибор	Коробочка	К	фотошное автотранспортное предприятие на 200 грузовых автомобилей с частичной загрузкой	станция
Фик. тр. прибор	Коробочка	К	Производственный корпус №1	РП 12
Безим. прибор	Коробочка	К	Щит приборов 1щ. Схема электрической цепи заводской	ГИПРОАВТОТРАНС Новосибирский филиал



Листов	Форм. Зона	Лист	Обозначение	Наименование	Кол.	Примечание
A3	503-1-74.89	A01-1	Чертеж общего вида			
A3	503-1-74.89	A0B1-4	Схема электрическая соединений			
A4	503-1-74.89	A0B1-3	Таблица перечня надписей			
			Сборочные единицы			
			Н1 01			
1			Выключатель АК63-М43 ~ 220В, 1,6 кА	1	SF	
2			Реле РКВН-33-112			
			УХЛ4 ~ 220В, 85-30с	1	КТ	
3			Реле ПЭ-37-62-У3 ~ 220В	5	к1...к5	
4			Реле ПЭ-37-22-У3 ~ 220В	4	к6...к9	

ГОСУДАРСТВЕННЫЙ СТАНДАРТ СССР

ГНП	Коржовина	И.И.
Р.И.	Возрашина	В.И.
Р.И.	Гр. Смирнов	В.И.
В.И.	И.И.	К.И.

503-1-74.89 A0B1  
 Автоматическое автотранспортное предприятие на 200 рабочих мест автотранспортной с частичной загрузкой станций  
 Производственный корпус №1  
 Шит управления щитовых технических устройств  
 ГИПРОАВТОТРАНС Новосибирский филиал

Листов	Форм. Зона	Лист	Обозначение	Наименование	Кол.	Примечание
				Предохранитель ПДТ 1043, пл. вст. ВТФ643	1	С4
				Преобразователь импульсный СМП-МЧМ ~ 220В	1	Р
				Блок зажимов БЗ24 Н51 01	4	к1...к4
				Переключатель ЧП53Н- А205У3	1	SA5
				Переключатель ЧП5312- С86У3	1	SA1
				Переключатель ЧП5311- С225У3	1	SA4
				Переключатель ПП2-16/Н244, исп.1	1	SA6
				Выключатель ПВ1-10У4, исп.1	2	SA3
				Кнопка КЕ01У3, исп.5, толк. красн	4	SB2, SB7
				Кнопка КЕ01У4, исп.2, толк. черн	2	SB5, SB6
				Кнопка КЕ01У4, исп.4, толк. черн	3	SB8, SB9
				Арматура АСМ1У2, ~ 220В, цвет зел	1	Н11
				Арматура АСМ1У2, ~ 220В, цвет оранжев.	1	Н12

ГОСУДАРСТВЕННЫЙ СТАНДАРТ СССР

503-1-74.89 A0B1 Лист 2-2

Пл- мень	Набл-е	Поз. обозначение	Место набл-е	Текст	Кол- во	дого- ворная	дого- ворная	табл- ца
1		НЛ1	Табличка	Нормальная работа	1			
2		НЛ2	"	Авария				
3		СА1	"	Приточная система				
4		СА4	"	" Опроб.-Откл.-Дист" " клапан на обратном теплоносителе " Авт- Откл.- Руч."				
5		СА5	"	Температура " понизить - Откл - " повысить "				
6		СА6	"	Нагреватель " Дист - Откл - Мест "				
7		СА2	"	Режим " зима - лето "				
8		СА3	"	Схема регулирования " включить "				
9		СВ5	"	Заслонка наружного воздуха " Открыть "				
10		СВ6	"	Заслонка наружного воздуха " Закрыть "				
11		СВ7	"	Съем аварийного сигнала				

ГИП *Нормальная работа*  
 Ручное управление *Авария*  
 Ручное управление *Приточная система*  
 Ручное управление *" Опроб.-Откл.-Дист"*  
 Ручное управление *" клапан на обратном теплоносителе " Авт-Откл.- Руч."*  
 Ручное управление *Температура*  
 Ручное управление *" понизить - Откл - повысить "*  
 Ручное управление *Нагреватель*  
 Ручное управление *" Дист - Откл - Мест "*  
 Ручное управление *Режим " зима - лето "*  
 Ручное управление *Схема регулирования*  
 Ручное управление *" включить "*  
 Ручное управление *Заслонка наружного воздуха " Открыть "*  
 Ручное управление *Заслонка наружного воздуха " Закрыть "*  
 Ручное управление *Съем аварийного сигнала*

503-1-74 89 АСВ1  
 Автономное автотранспортное предприятие на 100  
 легковых автомобилях с частичной заправкой стояночной  
 тормозной системой  
 Производственный корпус №1  
 Шит управления щ.у.  
 Таблица проверки  
 набл-е

Стабл. лист. Листов  
 А7 3-1 2  
 ГИПРОАВТОТРАНС  
 Новосибирский филиал  
 ФОРМАТ А4

Пл- мень	Набл-е	Поз. обозначение	Место набл-е	Текст	Кол- во	дого- ворная	дого- ворная	табл- ца
12		СВ2	Табличка	Опробование системы " включить "				
13		СВ4	то же	Управление системой " включить "				
14		СВ9	"	Нагреватель " включить "				
15		СВ1	"	Опробование системы " выключить "				
16		СВ3	"	Управление системой " выключить "				
17		СВ8	"	Нагреватель " выключить "				

ГИП *Опробование системы*  
 Ручное управление *" включить "*  
 Ручное управление *Управление системой*  
 Ручное управление *" включить "*  
 Ручное управление *Нагреватель*  
 Ручное управление *" включить "*  
 Ручное управление *Опробование системы*  
 Ручное управление *" выключить "*  
 Ручное управление *Управление системой*  
 Ручное управление *" выключить "*  
 Ручное управление *Нагреватель*  
 Ручное управление *" выключить "*

503-1-74 89 АСВ1  
 Автономное автотранспортное предприятие на 100  
 легковых автомобилях с частичной заправкой стояночной  
 тормозной системой  
 Производственный корпус №1  
 Шит управления щ.у.  
 Таблица проверки  
 набл-е

Стабл. лист. Листов  
 А7 3-1 2  
 ГИПРОАВТОТРАНС  
 Новосибирский филиал  
 ФОРМАТ А4

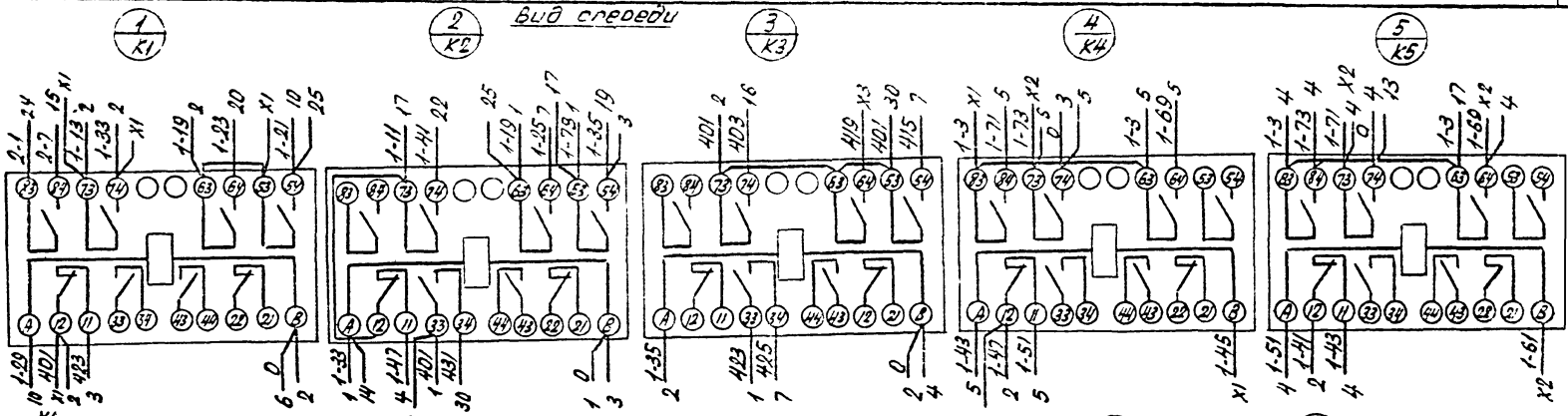
503-1-74 89 АСВ1  
 копировал Севастьянова

Автомат

Итого: 21 табличка

Итого: 21 табличка

Вид сверху



X1

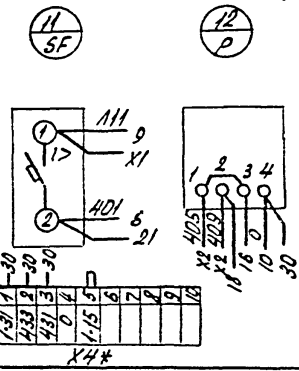
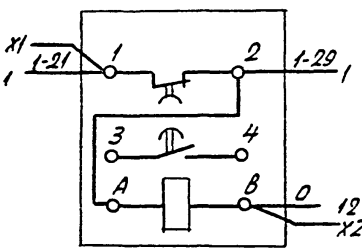
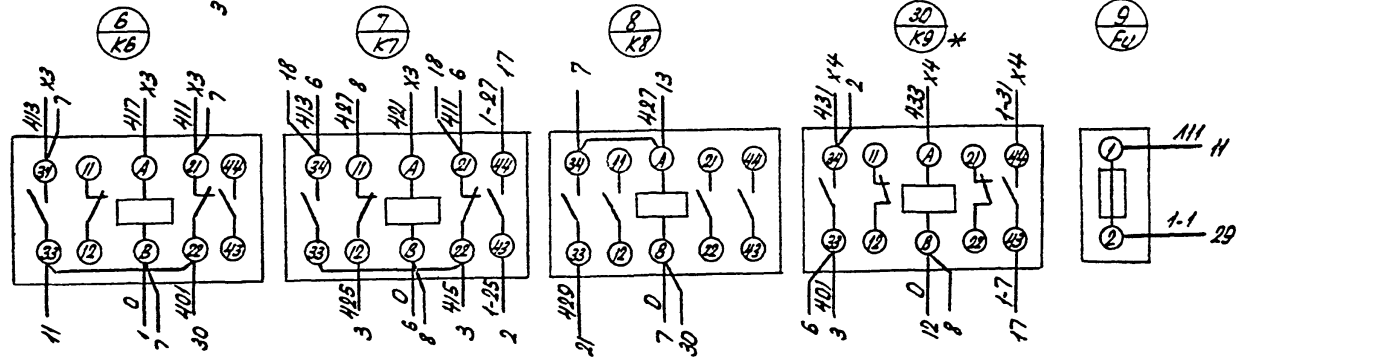
401	1	11
1-3	2	4
1-5	3	26
1-7	4	17
1-13	5	1
1-17	6	28
1-19	7	1
1-21	8	10
1-31	9	1
1-45	10	4

X2

1-61	1	5
1-62	2	5
1-71	3	5
1-73	4	4
0	5	10
6	6	
401	7	1
8	8	
405	9	12
408	10	12

X3

411	1	6
413	2	6
417	3	6
419	4	3
421	5	7
1-21	6	27
2-1	7	1
2-3	8	15
2-5	9	15
1-27	10	



\* Только для двух щитов ЩУ1 и ЩУ11.

ГЧП	Коржавина	503-1-74.89	АОБ1
Рук.бр. боярынина	Семин	Автономное автотранспортное предприятие № 220	пр.заводов автомобилей с частично закрытой стоянкой
Рук.бр. Смирнова	Семин	Производственный корпус № 1	Станция Лист Лестов
Ведущий конструктор	Семин	Щит управления ЩУ1	РП 4-1 2
		Схема электрическая соединений	ГИПРОАВТОТРАНС
			Новосибирский филиал







Альбом Э

Формат	Зона	Лист	Обозначение	Наименование	Кол.	Примечание
				Документация		
A3			503-1-74.89 A081-5	Чертеж общего вида		
A3			503-1-74.89 A081-8	Схема электрическая соединенный		
A3			503-1-74.89 A081-7	Таблица перемыч на облучей		
				Сборочные единицы		
				НН ДИ		
1				Выключатель АК63-МУЗ ~ 220В, 1,6x10	1	SF
2				Реле РКВН-УЗ-112-УХЛ4 ~ 220В, В В 180г	2	К7, К7Э
3				Реле ПЗ-37-22-УЗ ~ 220В	7	К1, К4, К7
4				Реле ПЗ-37-62-УЗ ~ 220В	4	К2, К3, К9, К11

ГНД Коржавин Л.С.  
 Руч. пр. Воронина С.В.  
 Руч. пр. Смирнова В.И.  
 Руч. пр. Кондратьев В.И.

503-1-74.89 A081

Вторичное электротранспортное предприятие из 200  
 единиц автомобилей с частично закрытой стальной

Производственный  
 корпус №1

Этаж Лист Листов

РП 6-1 2

Щит управления щуч  
 Технические данные  
 аппаратов

Гипроавтотранс  
 Новосибирский филиал

Формат А4

25

Формат	Зона	Лист	Обозначение	Наименование	Кол.	Примечание
				Предохранитель ППТ-10УЗ пл. вст. ВТФ6УЗ	4	FУ1... FУ4
				Прерыватель импульсный СДП1УМ ~ 220В	1	P
				Блок защиты БЗ24 Н51 ДИ	4	X1... X4
				Переключатель ПП2-16/Н2У4, исп.1	1	SA6
				Переключатель ЧП5312-Ф 105У3	1	SA1
				Переключатель ЧП5311-С 225У3	2	SA2
				Переключатель ЧП5311-А 225У3	1	SA5
				Выключатель ПА1-16У4, исп.1	1	SA3
				Кнопка КЕО1У3, исп.5 толк. красн.		SB1, SB2, SB5, SB7
					5	SB8
				Кнопка КЕО1У3, исп.2 толк. черн.	2	SB11
				Кнопка КЕО1У3, исп.4 толк. черн.	4	SB2, SB4, SB5, SB9
				Арматура АСЛНУ2 ~ 220В цвет зел.	1	УЛ1
				Арматура АСЛНУ2 ~ 220В цвет оранж.	1	УЛ2

Этаж Лист Листов

503-1-74.89

A081

Лист

Копировал Севастьянова

Формат А4

Яльбомы

Пор. №	Адрес	Поз. обозначение	Место надписи	Текст	Кол.	Вид шрифта	Заголовок	Таблица
1	НК1	НК1	Табличка	Нормальная работа	1			
2	НК2	НК2	То же	Авария	1			
3	SA1	SA1	"	Приточная система				
4	SA2	SA2	"	"Откл-Мест-Руч-Дист"	1			
5	SA4	SA4	"	Выбор вентилятора				
6	SA3	SA3	"	"N1-Откл-N2"	1			
7	SA6	SA6	"	Клапан обратного теплоносителя	1			
8	SA5	SA5	"	Явт-Откл-Руч	1			
9	SB7	SB7	"	Резим "Зима - Лето"	1			
10	SB10	SB10	"	Нагреватель				
11	SB11	SB11	"	"Дист-Откл-Опроб."	1			
12	SB2	SB2	"	Температура				
13	SB4	SB4	"	"Понизить-Повысить"	1			
				Свет аварийного сигнала	1			
				Клапан наружного воздуха "Открыть"	1			
				Клапан наружного воздуха "Закрыть"	1			
				Опробование вентилятора N1 "Пуск"	1			
				Опробование вентилятора N2 "Пуск"	1			

ГИП	Коржавина	Кол.	503-1-74.89	А0Б1
Вик. Бр.	Борщилин	Служ.		
Вик. Гр.	Смирнов	Т.И.		
Вик. Др.	Колованов	А.Д.		
			Автономное автотранспортное предприятие на базе грузовых автомобилей с частотной регулируемой скоростью	
			Производительный корпус N1	Служба
				Лист
				Листов
				РП 7-1
				2
			Центр управления ЦУЦ	ГИП ДАВТ О Т Р А Н С
			Таблица перечня надписей	Населенный пункт

С.З.Завис А4

Пор. №	Адрес	Поз. обозначение	Место надписи	Текст	Кол.	Вид шрифта	Заголовок	Таблица
14	SB6	SB6	Табличка	Управление системой	1			
15	SB1	SB1	То же	" Пуск "				
16	SB3	SB3	"	Опробование вентилятора N1 " Стоп "	1			
17	SB5	SB5	"	Опробование вентилятора N2 " Стоп "	1			
18	SB9	SB9	"	Управление системой	1			
19	SB8	SB8	"	" Стоп "				
				Нагреватель	1			
				" Включить "				
				Нагреватель	1			
				" Выключить "	1			

Шрифт гот. П. Надписи и даты Визит ДИР-2

				503-1-74.89	А0Б1	Лист	7-2
--	--	--	--	-------------	------	------	-----

Формат А4

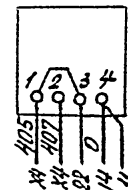
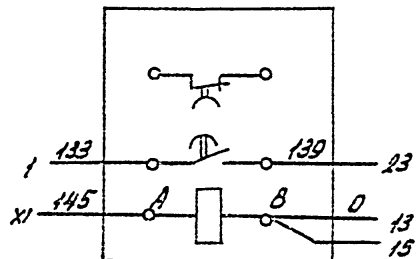
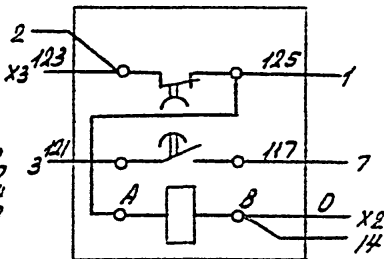


Линия сообщения с листом АОВТ-8-1

Анастасов О



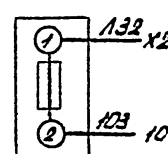
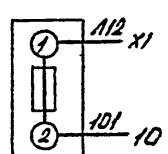
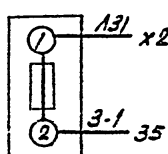
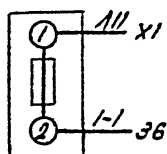
131	1	17
132	2	19
3-3	3	32
3-5	4	32
143	5	5
0	6	13
	7	
	8	
157	9	11
	10	



131	1	37
2-1	2	2
2-3	3	27
2-5	4	27
102	5	24
122	6	13
127	7	2
152	8	9
161	9	9
	10	

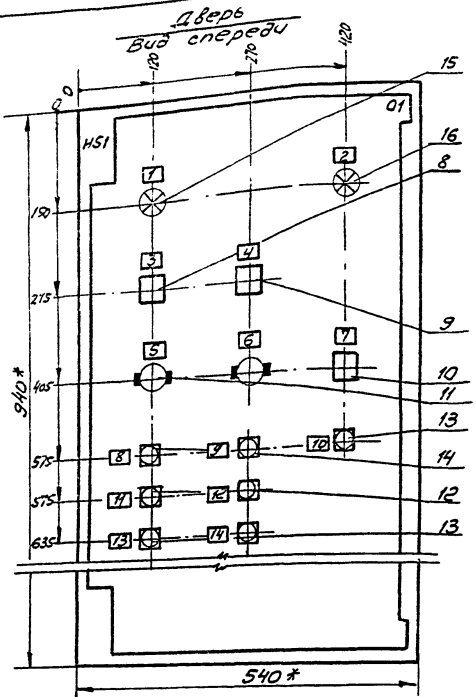
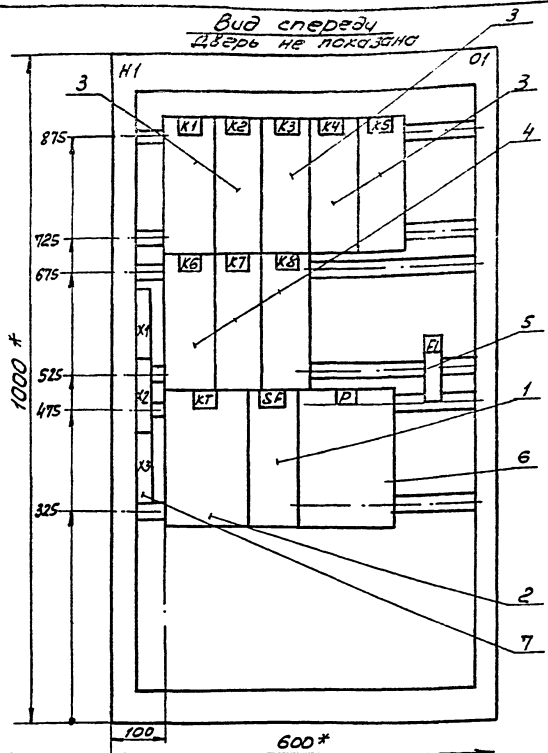


163	1	11
401	2	19
412	3	6
405	4	15
407	5	15
411	6	7
413	7	7
419	8	3
421	9	7
	10	





5 лист



1. \* Размеры для справок.
2. В контуре табличек и аппаратов указаны номера надписей по перечню надписей.
3. Глубина ящика 350 мм.
4. По данному чертежу изготовить 3 щита (ЩУ7, ЩУ8, ЩУ9).

ГЛП	Коржавина	К.В.		503-1-74.89		АДБ1	
Вук. Вр.	Соборина	С.В.		Автономное автоматизированное предприятие на 200 приборах автомобиль счетчика закрытой стоянки Производственный корпус №1			
Вук. Гр.	Смирнова	С.И.					
Ведущий	Колобашкин	В.И.		Станция	Лист	Листов	
				РП	9		
				Щит управления ЩУ4		ГИПРОАВТОСТРОИ Новосибирский филиал	
				Чертеж общего вида			



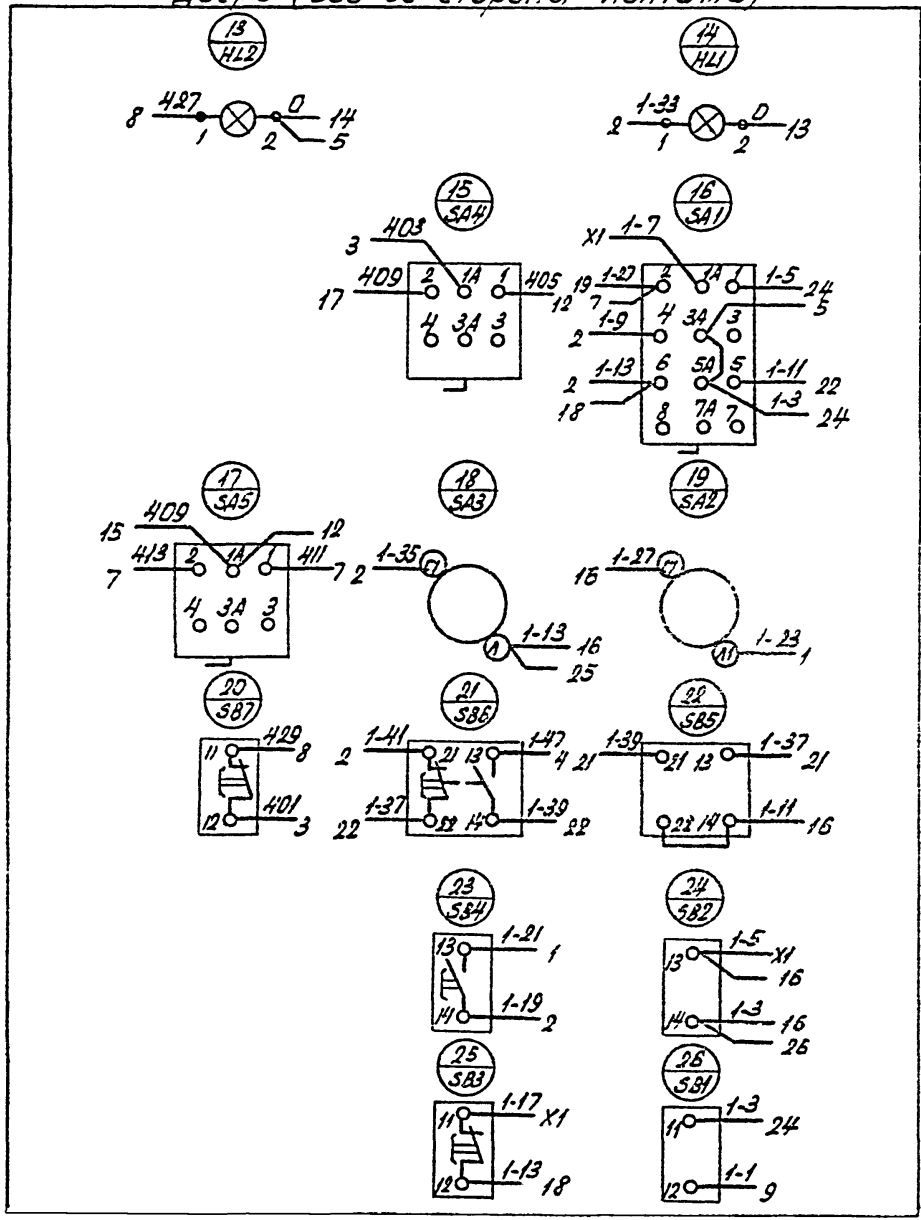






Альбом 9

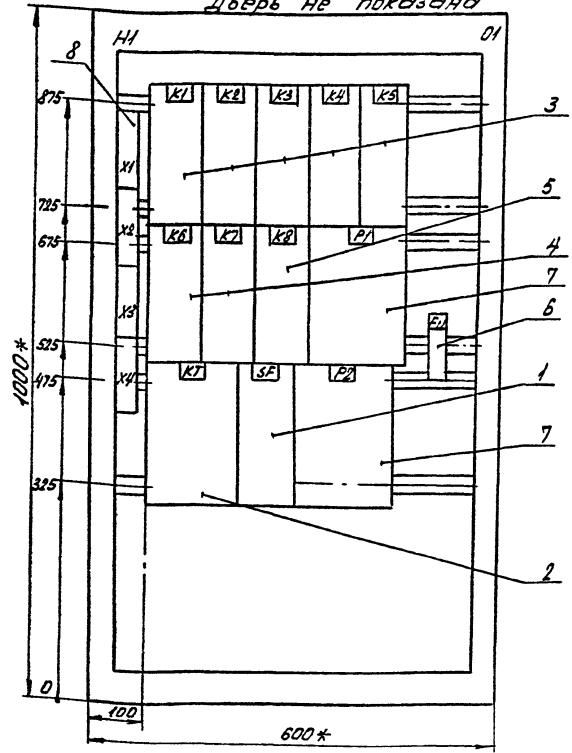
Дверь (вид со стороны монтажа)



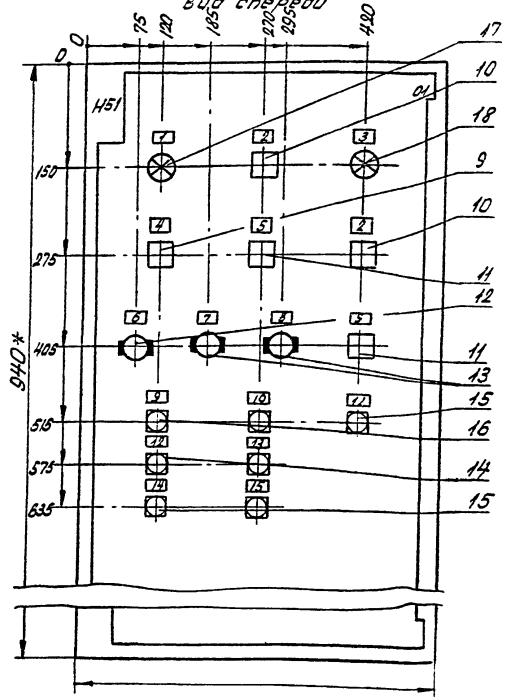
525 1 74 30 425

Лист

Вид сверху  
Дверь не показана



Дверь ящика  
Вид сверху



- 1.\* Размеры для справок.
2. В контуре табличек и аппаратов указаны номера надписей по перечню надписей.
3. Глубина ящика 350мм.
4. По данному чертежу изготовить щиты 1щУ1, 2щУ3

ГП	Кормашин	Кав.			503-1-74.89	2031
Рик.бр.	Батарин	Вин			Автоматическое автотранспортное предприятие на 200 рабочих автоматов с частично закрытой стальной дверью	
Рик.с.в.	Смирнов	Вин			Производственный корпус №1	РП 13
Вейлиш	Коновалов	Вин			Щит управления щу1,2	ГИПРОАВТОТРАНС
					Чертеж общего вида	Нижнеуральский филиал
					Классификация: Сев-Зап. № 13	

Автомат

Форм. Знач. Гвоз.	Обозначение	Наименование	Кол.	Примечание
		Документация		
А3	503-1-74.89	А081-13 Чертеж общего вида		
А3	503-1-74.89	А081-16 Схема электрическая соединений		
А4	503-1-74.89	А081-15 Таблица перечня надписей		
		Сборочные единицы		
		Н1 О1		
1		Выключатель АКБЗ-М43 ~ 220В, 2x10	1	5F
2		Реле РКВ11-112-УХЛ4, ~ 220В	1	К7
3		Реле ПЗ-37-62-43 ~ 220В	5	К1, К5
4		Реле ПЗ-37-42-43, ~ 220В	1	К7
5		Реле ПЗ-37-22-43 ~ 220В	2	К6, К8

ГНП Крамовина	503-1-74.89	А081		
Вык.бр. сборщика	Автономное автотранспортное предприятие на 200 человек автомобиль с частичной заменой его двигателя			
Вык.бр. станция	Производственный корпус №1			
Вык.им. Копылова			Лист 1	Лист 2
			РП 11-1	2
	Щит управления ЩУ42			
	Технические данные аппарата	ГИПРОАВТОТРАН		
		Новосибирский филиал		
		СОДРАБАТЦ		

36

Форм. Знач. Гвоз.	Обозначение	Наименование	Кол.	Примечание
		6 Предохранитель ППТ-1043, пл. вст. ВТФ6У3	1	FU
		7 Прерыватель импульсный СИП-114М, ~ 220В	2	P1, P2
		8 Блок зажимов БЗ24-Н51 О1	4	У1, У4
		9 Переключатель ЧП5312-С8643	1	5A1
		10 Переключатель ЧП5311-А22543	2	5A8, 5A5
		11 Переключатель ЧП5311-С22543	2	5A4, 5A7
		12 Переключатель ППЗ-16/10У4 исп.1	1	5A6
		13 Выключатель ПВ1-16У4 исп.1	2	5A2, 5A3
		14 Кнопка КЕО1143, исп. 4, толк. черн.	2	5B2, 5B4
		15 Кнопка КЕО1143, исп. 5, толк. красн.	3	5B1, 5B3
		16 Кнопка КЕО1143, исп. 2, толк. черн.	2	5B5, 5B6
		17 Арматура АСМ1142, ~ 220В цвет оранж.	1	Н12
		18 Арматура АСМ1142, ~ 220В цвет зел.	1	Н11

Шит управления

503-1-74.89	А081	Лист 44-2
-------------	------	-----------

Панель	Надпись	Поз. обозначение	Место надписи	Текст	Кол. букв	Зачисл. знаков	Толщина
Альбом 9	1	HL1	Табличка	Нормальная работа	1		
	2	SA8	"	Температура			
		SA5	"	"Понизить-повысить"	2		
	3	HL2	"	Авария	1		
	4	SA1	"	Управление системой "Опроб-Откл-Дист"	1		
	5	SA4	"	Управление клапаном, Авт-Откл-Ауч"	2		
	6	SA6	"	Режим работы "Раб. время-Откл."	1		
	7	SA2	"	Режим работы "Зима-Лето"	1		
	8	SA3	"	Регулирование "Включить"	1		
	9	SB5	"	Клапан наружного воздуха "Открыть"	1		
	10	SB6	"	Клапан наружного воздуха "Закреть"	1		
11	SB7	"	Съем аварийного сигнала	1			

ГНП	Корректор	Лист	503-1-74.89	АСВ1
Рис. 4Р	Копирование	Формат	Автономное автотранспортное предприятие на 200, личный автотранспорт с частыми заездами в ст. ж. д.	
Рис. 4Р	Учтенная	Лист	Производственный корпус №1	Лист
Рис. 4Р	Копирование	Лист	Щит управления ЩУ12	Лист
			Таблица перечня надписей	Лист
			ГИПРОАВТОТРАНС	Лист
			Новосибирский филиал	Лист
			Формат А4	Лист

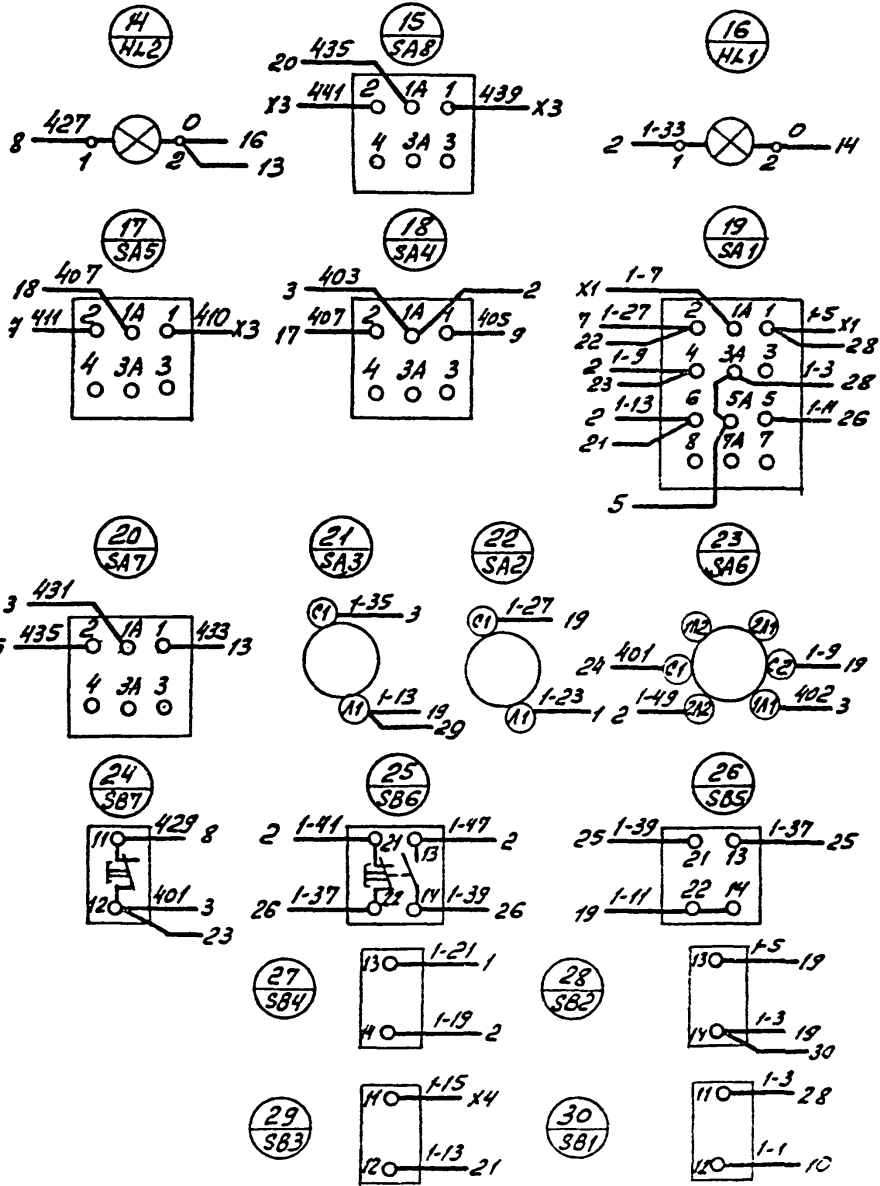
Панель	Надпись	Поз. обозначение	Место надписи	Текст	Кол. букв	Зачисл. знаков	Толщина
	12	SB2	Табличка	Опробование системы "Включить"	1		
	13	SB4	"	Управление системой "Включить"	1		
	14	SB1	"	Опробование системы, Отключить"	1		
	15	SB3	"	Управление системой "Отключить"	1		

Лист 12-гозда / Записки и чертежи / Копирование

503-1-74.89	АСВ1	Лист
Копировал Себастьянова	Формат А4	Лист



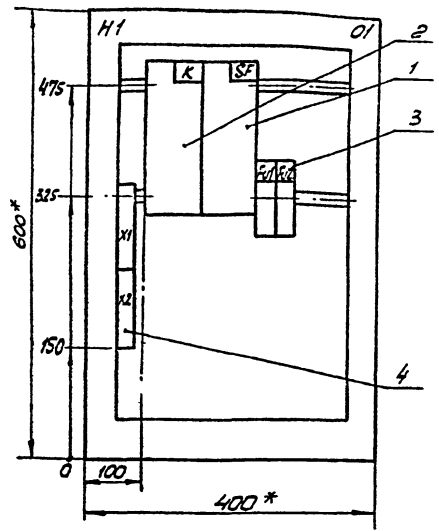
Дверь / Вид со стороны монтажа /



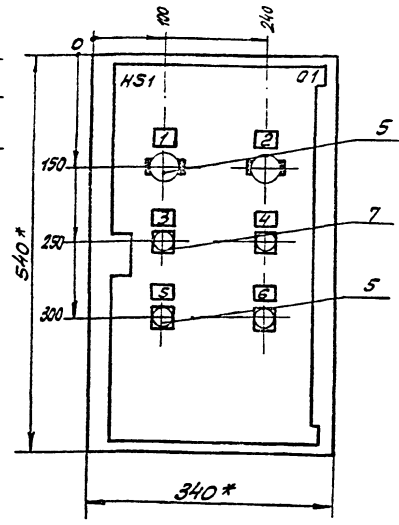


Альбом

Вид спереди  
Дверь не показана



Дверь ящика  
Вид спереди



- 1 \* Размеры для справок
2. В контуре табличек указаны номера надписей по таблице перечня надписей.
3. Глубина ящика 350 мм.
4. По данному чертежу изготовить 7 ящиков ЦУ15 (ЦУ16, ЦУ17, ЦУ18, ЦУ19, ЦУ20, ЦУ21).

ГПП	Корневина	Коп		503-1-74.89	АОВ1
Рис. др.	Бояринов	Иван			
Рис. др.	Смирнов	Иг		Автономное дватранспортное предприятие на базе грузовых автомобилей с частичной закрытой стоянкой	
Исполн.	Колодянов	Андр		Производственный корпус №1	Стр. 17
				Щит управления ЦУ15-Чертеж общего вида	Лист 17
					ГИПРОАВТОТРАНС
					Новосибирский филиал

ИЗМ. ПРОЕКТ ПЛАТОНОВ И ВАРТА К.Э.И.И.И.И.И.

Листов 0

Вариант	Вариант	Лист	Обозначение	Наименование	Кол.	Примечание
				<u>Документация</u>		
A3	503-1-74.89	A081-17		Чертеж общему виду		
A3	503-1-74.89	A081-20		Схема электрических соединений		
A4	503-1-74.89	A081-19		Таблица перечня надписей		
				<u>Сборочные единицы</u>		
				И 01		
		1		Выключатель АКБЗ-МЧЗ 1,6x12, ~ 220В	1	SF
		2		Реле ПЭ-37-22-УЗ ~ 220В	1	К
		3		Предохранитель ППТ-10УЗ п.в.ст. ВТФ 6УЗ	2	Fu1, Fu2
		4		Блок из 10 замков БЗ24	2	X1, X2

ГПД	Копия	Лист	503-1-74.89	A081		
ГПД	Копия	Лист	Автоматное абстрактное предприятие на 200 автомобилей с частичной загрузкой стоянок			
ГПД	Копия	Лист	Производственный корпус			
ГПД	Копия	Лист	И 1	Р17	18-1	2
ГПД	Копия	Лист	Щит управления №15			
ГПД	Копия	Лист	Технические данные аппаратов			
ГПД	Копия	Лист	ИЗДАТЕЛЬСТВО			

Вариант	Вариант	Лист	Обозначение	Наименование	Кол.	Примечание
				И51	01	
		5		Переключатель ПЭ-16/ИЧЗ4 исп.1	2	SA1, SA2
		6		Кнопка КЕОИЧЗ		SB1
		7		Исп.5 толк. красн. Кнопка КЕОИЧЗ	2	SB3
				Исп.4 толк. черн.	2	SB2, SB4

ИЗДАТЕЛЬСТВО

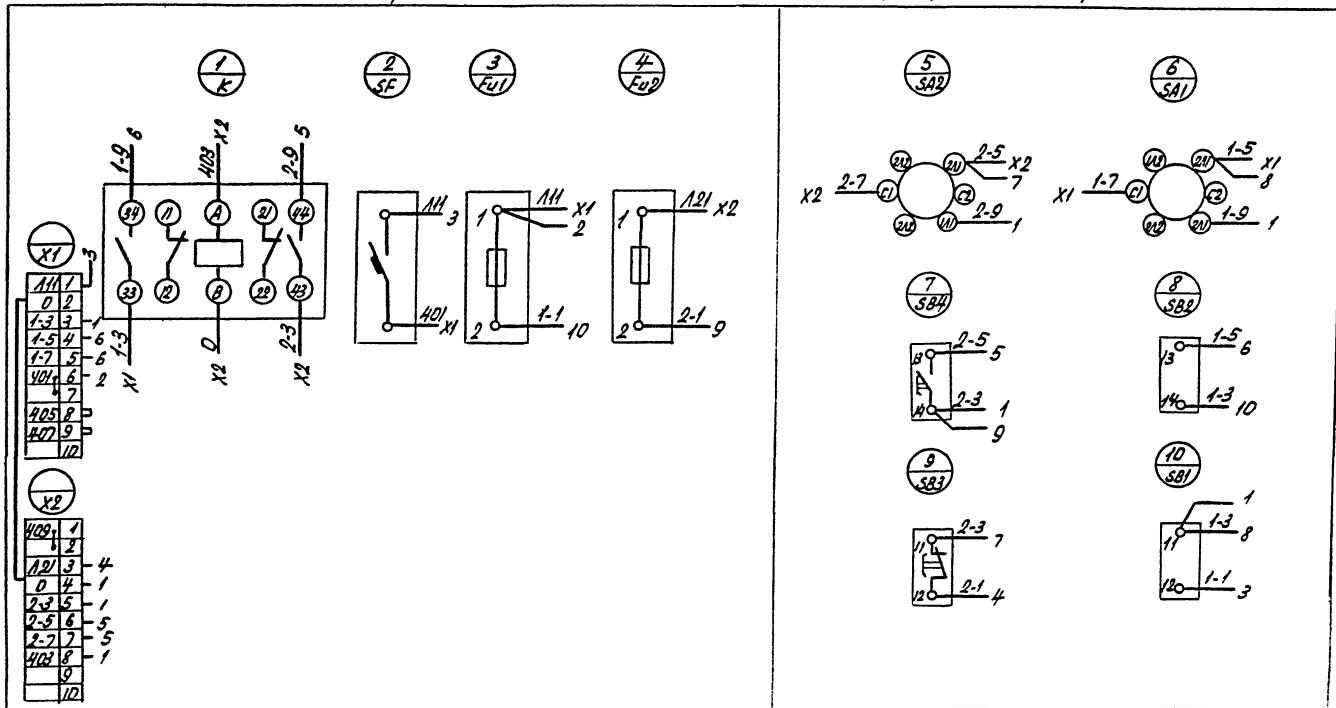
503-1-74.89	A081	Лист	18-2
-------------	------	------	------



Автомат 9

Вид спереди

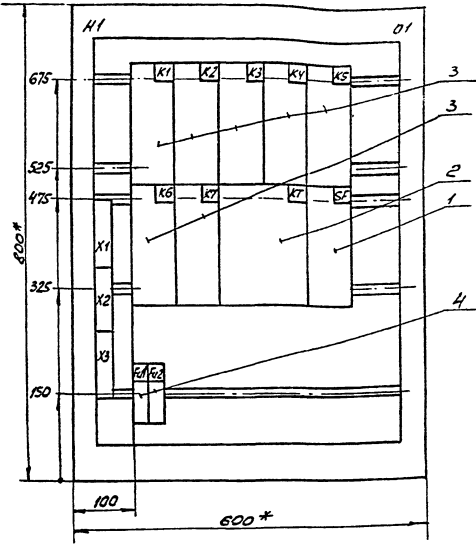
Дверь (вид со стороны монтажа)



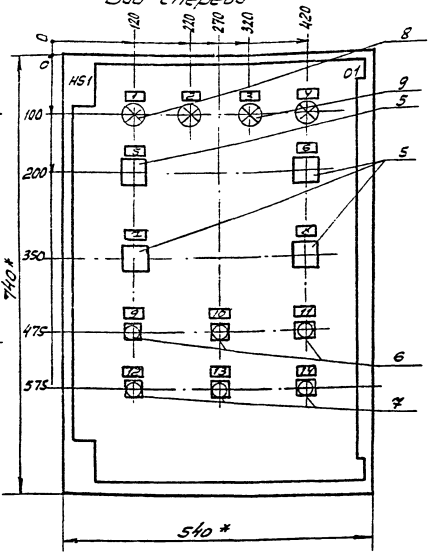
ГИД	Корсакина	К.С.В.			
Рис.бр.	Богданова	Б.В.			
Рис.ур.	Степанова	С.А.			
Ведущий	Колосов	К.В.			
			503-1-74.89	АДР1	
			Автономное автотранспортное предприятие на 200 человек автотранспорта частично закрытой структуры		
			Производственный корпус №1	Страна	Лист 1 из 2
			Щит управления ЩУ15	РП	20
			Схема электрическая соединений	ГИПРОАВТОТРАНС	
				Индустриальный филиал	

Копирован Севастьянова С.С. ДС.С.М. - 43

Вид спереди  
Дверь не показана



Дверь ящика  
Вид спереди



- 1.\* Размеры для справок.
2. В контуре табличек и аппаратов указаны номера надписей по перечню надписей
3. Глубина ящиков 350 мм.
4. По данному чертежу изготовить 6 ящиков цу422 (цу423, цу424, цу425, цу426, цу427).

ГУП	Корнабин	200	503-1-74.89	ЛОБ1
Оп. в.:	Гришина	200	Автоматическое дистанционное управление на 200 км/ч с частично закрытой стойкой	
С.З.В.И.:	Колобков	200	Производственный корпус №1	Станд. лист 1/2
				07 21
			Цент управления ЦУ22	ГУП РАВТОТРАНС
			Чертеж общего вида	Инженерский филиал

Масштаб

Архив	Зона	Позиция	Обозначение	Наименование	Кол.	Примечание
				Документация		
A3			503-1-74.89 А081-21	Чертеж общего вида		
A2			503-1-74.89 А081-24	Схема электрическая соединений		
A4			503-1-74.89 А081-23	Таблица перечня подписей		
				Сборочные единицы		
				К1 01		
	1			Выключатель АК63-МУЗ 1,6x12, ~220В	1	SF
	2			Реле РКВ11-33-112-УМН, 8В 20С, ~220В	1	КТ
	3			Реле ПЭ-37-22-УЗ ~220В	7	К1... К7

ГИП	Коржавина	Б.С.	503-1-74.89	А081
Инж. П.В. Борозин	С.В.			
Инж. П.В. Чилинкова	С.С.			
Вед. техн. Ковальчук	Л.Ф.			
			Автономное автотранспортное предприятие на 200 грузовых автомобилей с частично заочной стоянкой	
			Производительный корпус №1	Станд. Лист Листов РП 22-1 2
			Щит управления ЦЧ22 Технические данные аппаратов	ГИПРОАВТОТРАН Новосибирский филиал

Архив	Зона	Позиция	Обозначение	Наименование	Кол.	Примечание
		4		Предохранитель ППТ-10УЗ, п. вст. ВТФ6УЗ	2	Fu1, Fu2
		5		Н51 01 Переключатель	SA1...	
		6		УПС311-С225УЗ	4	SA4
				Кнопка КЕ011УЗ		SB2
				исп 4, толк. черн.	3	SB4 SB5
				Кнопка КЕ011УЗ		SB1
				исп 5, толк. красн.	3	SB3 SB6
		8		Арматура АС11УЗ ~220В, цвет жел.	2	НЛ1, НЛ2
		9		Арматура АС11УЗ ~220В, цвет ордин.	2	НЛ3, НЛ4
				Блок из 10 замков БЗ24	3	X1, X2, X3

Инв. № подл. Подпись и дата Инв. № подл.

503-1-74.89	А081	Лист 22-2
-------------	------	-----------



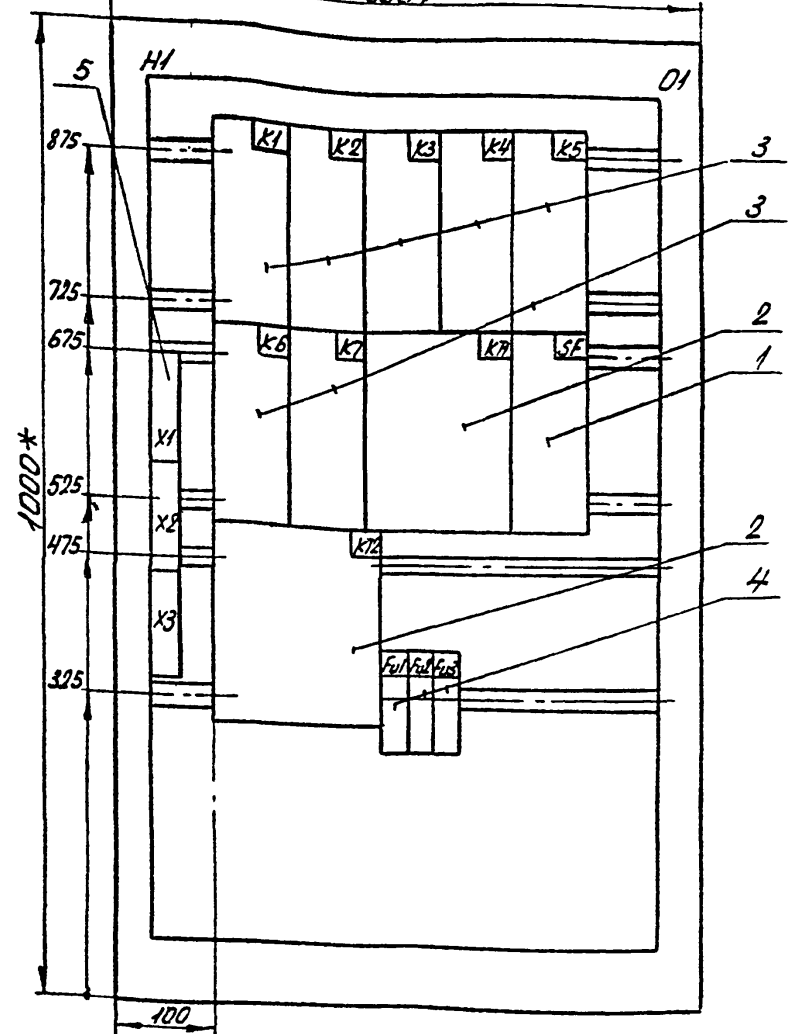




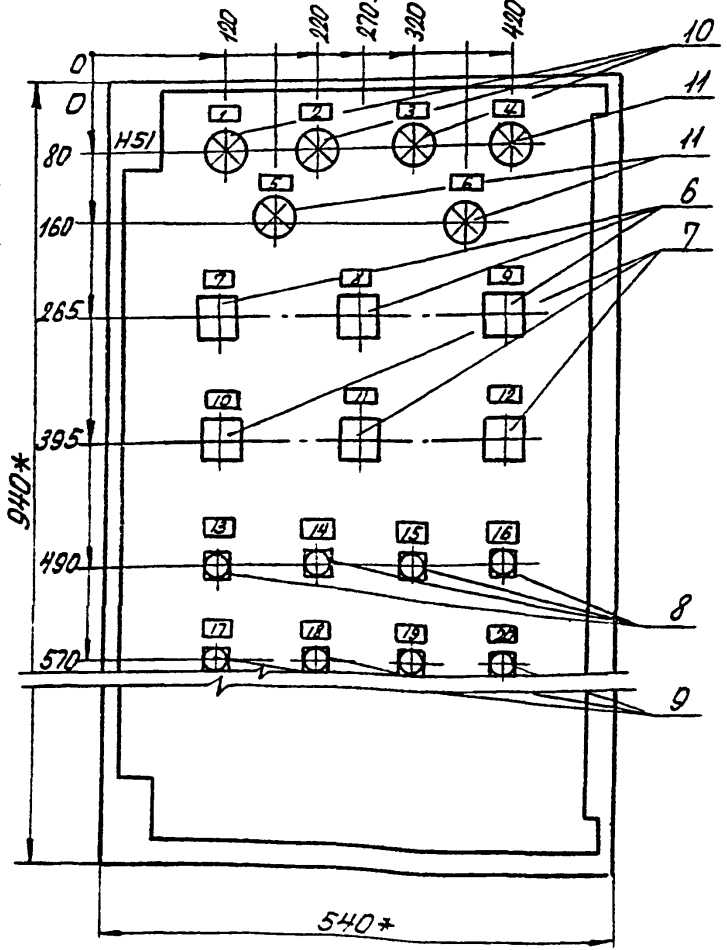


Альбом 9

Вид спереди  
Дверь не показана  
600\*



Дверь ящика  
Вид спереди



- 1\* Размеры для справок.
2. В контуре табличек и аппаратов указаны номера надписей по перечню надписей.
3. Глубина ящичков 350 мм.

ГП	Кортевина	Коп	503-1-74 89	АСВ
Рук.бр.	Баяринов	Коп	Автономное автотранспортное предприятие на 200 грузовых автомобилей частично закрытой стоянки	
Рук.тр.	Смирнов	Коп	Производственный корпус №1	Станция Лист Листов
Ведущий	Колосов	Коп	Щит управления ЩУ28.	РП 25
			Чертеж общего вида	ГИПРОАВТОТРАНС
			копировал Себастьянко	Новосибирский филиал
				формат А3



№	Поз. обозначение	Место надписи	Текст	кол.	вид шрифта	заглавие	толщина
1	HL1	Табличка	Вентсистема В8				
2	HL2	"	" Включена "	1			
3	HL3	"	Вентсистема В9	1			
4	HL4	"	" Включена "	1			
5	HL5	"	Ввод N1, ~220В	1			
6	HL6	"	Ввод N2, ~220В	1			
7	SA1	"	Вентсистема В8	1			
8	SA2	"	" Руч - Откл - Авт. "	1			
9	SA3	"	Вентсистема В9	1			
10	SA4	"	" Руч - Откл - Авт "	1			
11	SA5	"	Вентсистема В10	1			
12	SA6	"	" Руч - Откл - Авт "	1			
13	SB2	"	Вентсистема В8	1			

№	Поз. обозначение	Место надписи	Текст	кол.	вид шрифта	заглавие	толщина
14	SB4	Табличка	Вентсистема В9				
15	SB6	"	" Включить "	1			
16	SB8	"	Вентсистема В10	1			
17	SB1	"	" Включить "	1			
18	SB3	"	Рабочие вентсистемы	1			
19	SB5	"	" Включить "	1			
20	SB7	"	" Включить "	1			

Исполнитель: [подпись] Дата: [дата]

ГЛП Коржанин К.С. 503-1-74.89 АОВ1

С.Ф.В. Борщук А.И.

С.П.С. Сидорова

С.В.И.И. Коновалов

Автономное автотранспортное предприятие №200  
производства автомобильной запчасти закрытой стаянкой

Производственный корпус N1

Шит управления ШУЗВ  
Таблицы первичной надписи

ИПРОВАТТРАНС  
Новосибирский филиал

Исполнитель: [подпись] Дата: [дата]

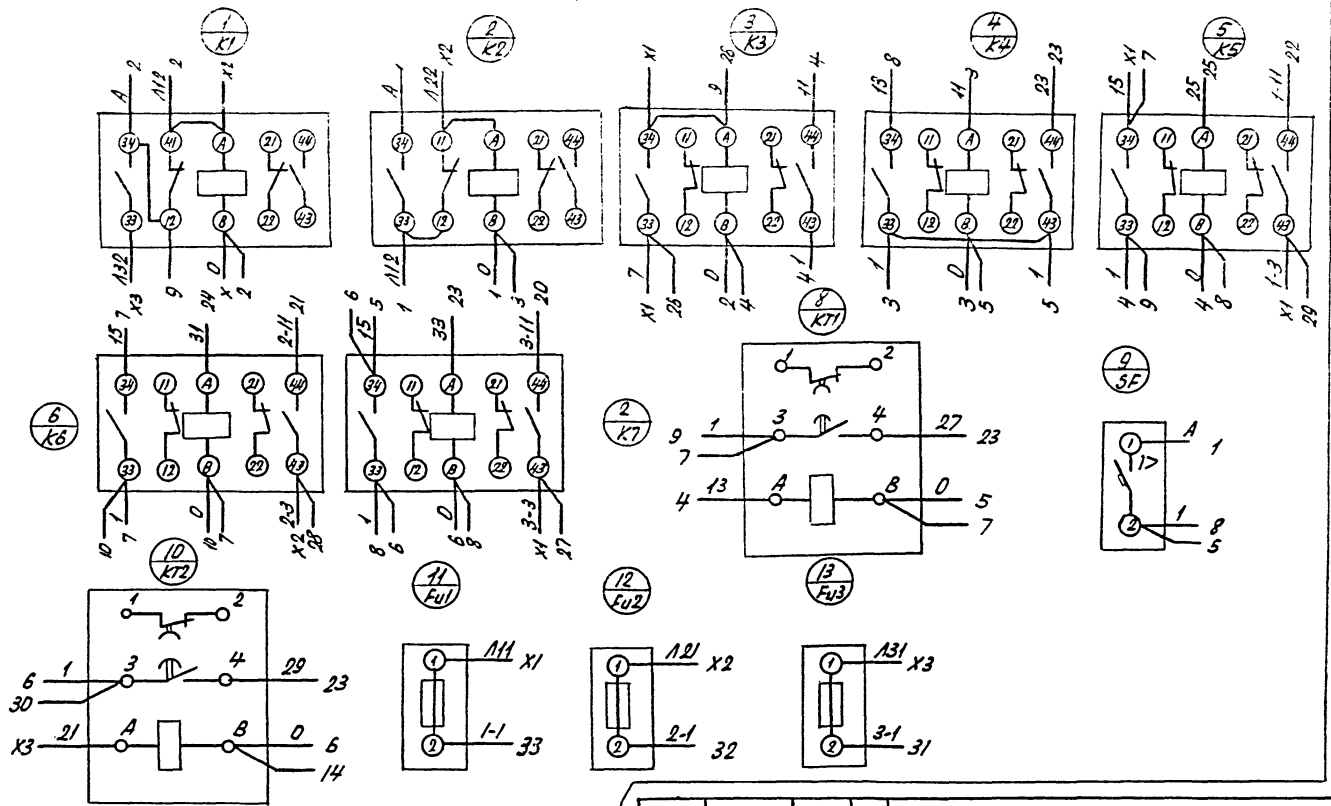
503-1-74.89 АОВ1

Лист 292

вид спереди

Автомобиль

X1	1/1	1	11
	1-2	2	5
	1-5	3	22
	1-7	4	22
	0	5	1
	3	6	30
	5	7	3
	7	8	3
	0	9	3
	15	10	5
X2	17	1	
	1/2	2	12
	2-3	3	6
	2-5	4	21
	2-7	5	21
		6	
	1/22	7	2
	1/12	8	1
	0	9	
	19	10	
X3	13/1	1	13
	0	2	
	3-3	3	7
	3-5	4	20
	2/1	5	10
	3-7	6	20
	13/2	7	1
	9	8	
	7	9	
	10		

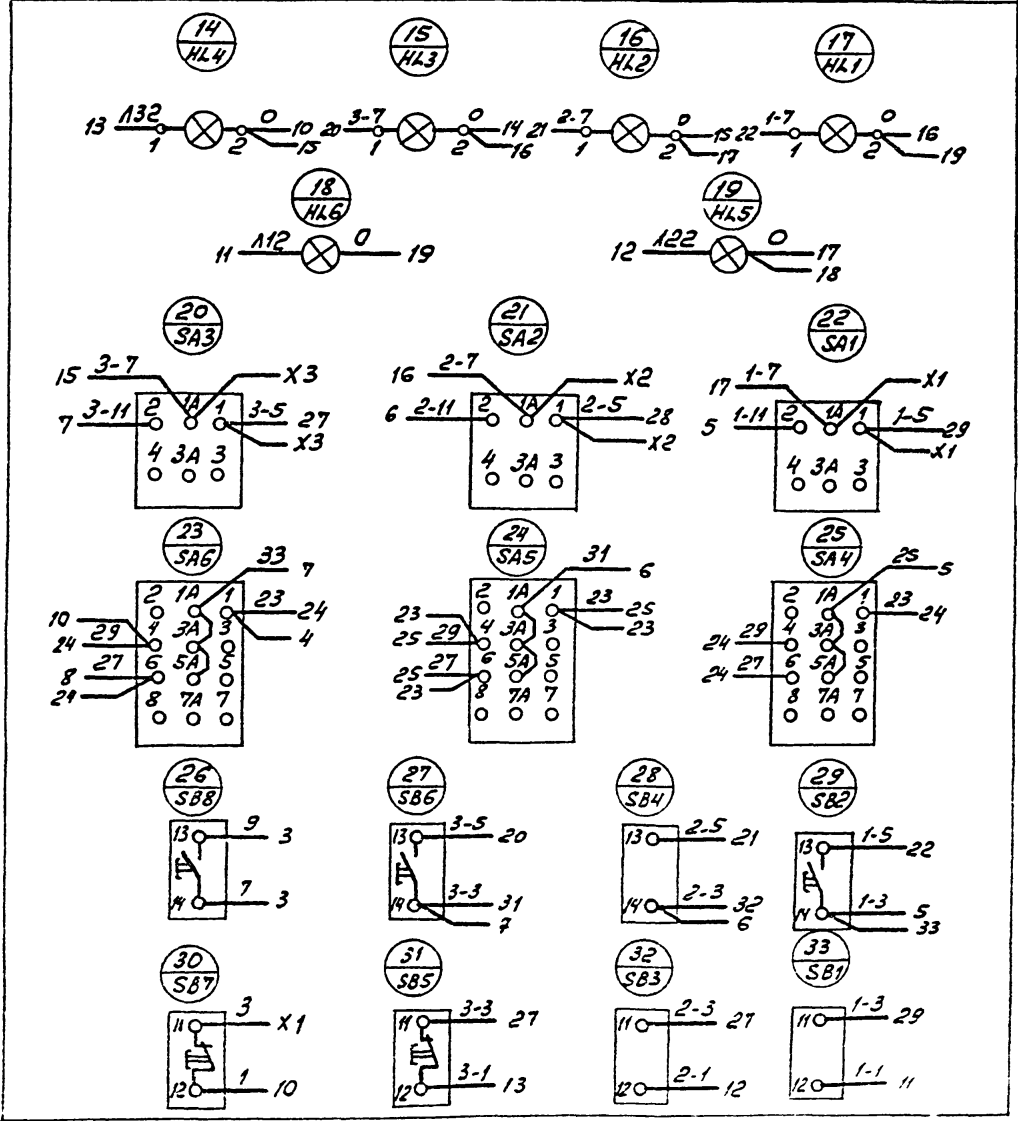


ГМП	Коробина	503-1-74.89	АОВ1
Руч.бр.	Богданов	Автономное автотранспортное предприятие № 200	
Руч.бр.	Смирнов	приводных автомобилей с частичной кабиной стеной	
Руч.бр.	Конюхов	Производственный корпус №1	Стр. 1
		Щит управления Щ428	Лист 2
		Схема электрическая соединений	Листов 2
			ГИПРОАВТОТРАНС
			Новгородский филиал

ИЗДАНИЕ 1988 ГОДА

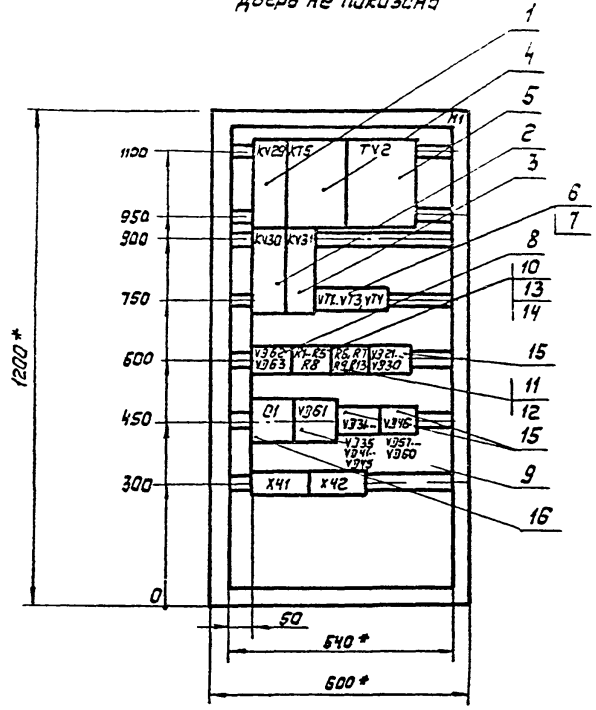
Альбом 9

Дверь / Вид со стороны монтажа /

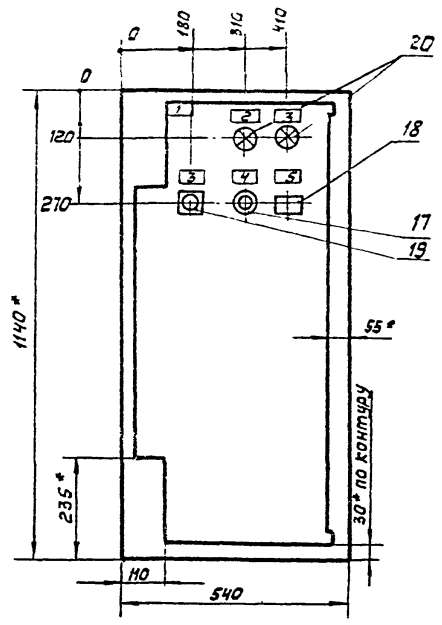


Альбом 9

Вид спереди  
Дверь не показана



Дверь ящика  
вид спереди



- 1.\* Размеры для справок
- 2. В контуре табличек указаны их номера по перечню надписей
- 3. Глубина ящика 500 мм.

<b>503-1-74.89 - АЛЖ1</b>			
Автоматное автоматическое предприятие на 200 грузовых автомобилей в частично закрытой стоянке			
Производственный корпус №1		Стандия	Лист 6
Нач. отд. Толочнев	Нач. отд. Д. К.	"СПК" "Спецавтоматика" г. Новосибирск	
Гл. спец. Сапрыкин	Нач. отд. Колосков		
Нач. отд. Колосков	Инж. Колосков		
Чертеж общего вида		Инженер Колосков	





Альбом 9

вид сверху  
дверь не показана

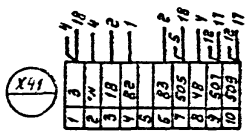
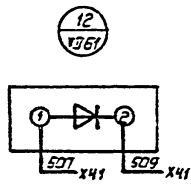
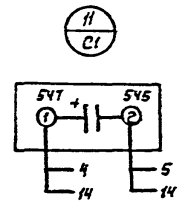
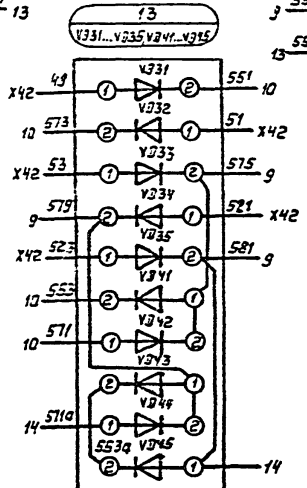
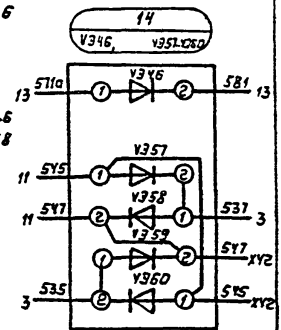
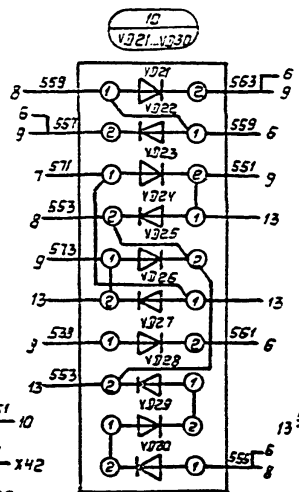
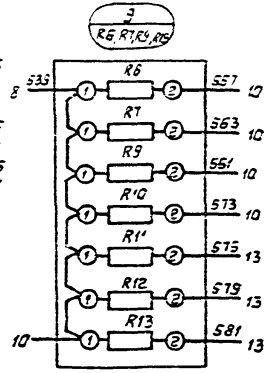
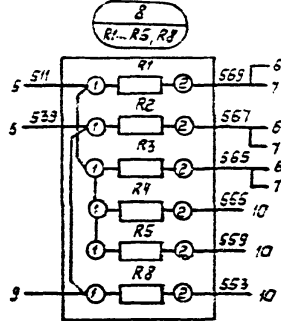
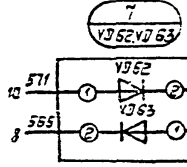


Схема замыкания

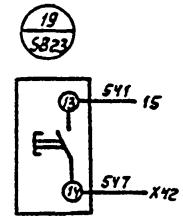
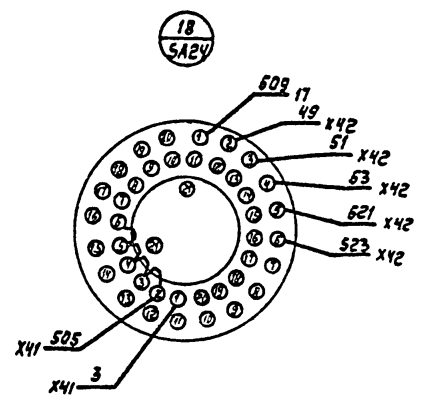
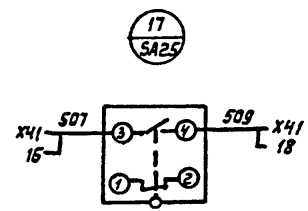
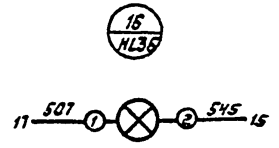
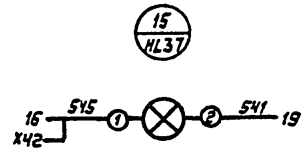
Имя, отчество, фамилия и дата рождения

			<b>503-1-74.89 - АПЖ</b>		
			Автоматное автотранспортное предприятие на 200 грузовых автомобилей с частично закрытой стоянкой		
			<b>Производственный корпус №1</b>		
Имя, отчество	Толочнев	Элла	Лист	Листов	
П.а. спец.	Саломыхин	П.А.	РЛ	3	
Науч. сект.	Ложженцев	Л.В.	ГПК		
Ст. инж.	Коржбыков	Томас	"Спецавтоматика" Новосибирск		
			Формат А3		

Копировал Бандаренко

Дверь ящика  
вид со стороны монтажа

Альбом 9



№, № подл., Пароль в дата, дата, лист

503-1-74.89 - АПЖ1					
Автономное автотранспортное предприятие на 200 грузовых автомобилей с частично закрытой стоянкой					
Производственный корпус №1				Страниц	Лист
				рп	4
Нач. отд.	Толочнев	В.И.И.	Ящик управления 1Я. Схема электрическая соединений г. Новосибирск формат А3		
Гл. спец.	Солпыкин	В.И.			
Нач. сект.	Положенцев	В.И.			
Ст. инж.	Таскаев	В.И.			
копировал бондаренко					

Альбом 9

Изм.	Лист	Лист	Обозначение	Наименование	Кол.	Примечание
				<u>Документация</u>		
			503-1-74.89-АПЖ-1	Чертеж общего вида		
			503-1-74.89-АПЖ-2...4	Схема электрическая соединений		
			503-1-74.89-АПЖ-6	Перечень подписей		
				<u>Оборочные единицы</u>		
				Н1	01	
	1			Реле РПУ2-31200 УЗБ		
				U-24В	1	КУ29
	2			Реле РПУ2-36200 УЗБ		
				U-220В	1	КУ30
	3			Реле РПУ2-36020 УЗБ		
				U-220В	1	КУ31
	4			Реле РКВН-33-122-УХЛ4		
				U-220В	1	КТ5
	5			Трансформатор		
				ОСМ-0,25У3 ~220/5-29В	1	ТЧ2
	6			Транзистор МП26Б	3	УТ1...УТ3*
	7			Транзистор П214	1	УТ4*
	8			Стабилизатор Д809	2	УД62, УД63

503-1-74.89 - АПЖ1

Автономное автотранспортное предприятие на 200 грузавтомобилей с частично закрытой стоянкой

Производственный корпус №1

Страница лист

лист

Нач. отд. Толочков В.И.  
Гл. спец. Саврыкин П.И.  
Нач. сект. Палаженцев В.В.  
вт. инж. Казевицкий Р.М.

Ящик управления 1Я.  
Технические данные аппаратов

г.т.к.  
Спецавтоматика  
г. Новосибирск

Изм.	Лист	Лист	Обозначение	Наименование	Кол.	Примечание
	5			Стабилизатор Д815Д	1	УД61
	10			Резистор МАТ-1-240 Ом ±10%	2	Р1, Р5
	11			Резистор МАТ-1-1,0кОм ±10%	5	Р9... Р13
	12			Резистор МАТ-1-1,2кОм ±10%	2	Р6, Р7
	13			Резистор МАТ-1-24кОм ±10%	3	Р2... Р4
	14			Резистор МАТ-1-10кОм ±10%	1	Р8
	15			Диод КД 105 Б	26	УД21, УД35 УД41...УД47, УД51...УД60
	16			конденсатор К50-6-508-2000 мкФ	1	С1
				Н51	01	
	17			Переключатель ПТИ-МУ3		
				Рук. клавиш	1	СА24
	18			Тумблер ТВ1-1У4 U-220В	1	СА25
	19			Кнопка КЕ 011У3 исполнение 4	1	СБ23
	20			Арматура АС 12013У2 U-24В	2	НЛ36, НЛ37
				Блок зажимов		
				БЗ-24-4П25-В/8У3-10	2	Х41, Х42
				Крышка торцевая КТ-5У	2	

\* - заводом не комплектуется

503-1-74.89

лист

5-2

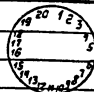
Ланель	Надпись	Поз. обозначение	Место надписи	Текст	кол.	Вид шрифта	Заче-тка
			Табличка	KV29			
			Табличка	KT5			
			Табличка	TV2			
			Табличка	KV30			
			Табличка	KV31			
			Табличка	VT1...VT3			
			Табличка	VT4			
			Табличка	V362, V363			
			Табличка	R1...R5, R8			
			Табличка	R6, R7, R9... R13			
			Табличка	V321... V330			
			Табличка	С1			
			Табличка	V3 Б1			
			Табличка	V331...V335, V341... V345			
			Табличка	V346, V351... V360			
1	-		Табличка	Ящик управления 1Я			
2	HL36		Табличка	Контроль исправности цепи вентиля			
3	HL37, SB23		Табличка	Напряжение - 24 В			
4	SA24		Табличка	Контроль исправности цепи вентиля			

503-1-74.89 - АЛЖ1

Автономное автотранспортное предприятие на 200 рабочих автомобилей с частично закрытой стояжкой

Производственный корпус №1 Стадия лист Листов

Ящик управления 1Я гпк  
Перечень надписей «Спецштампик» г. Новосибирск

Ланель	Надпись	Поз. обозначение	Место надписи	Текст	кол.	Вид шрифта	Заче-тка
			На ключе				
				2-ВН1			
				3-ВН2			
				4-ВН3			
5	SA25	Табличка	Определение неисправности цепи вентиля				
				«Обрыв цепи» → «КЗ»			

Угол №1 надл. Надпись и дата

503-1-74.89

Лист

6-2

Лист №1 надл. Надпись и дата

Отпечатано  
в Новосибирском филиале ЦИТП  
630006, г. Новосибирск, ул. Лазарява 33/1,  
Выдано в печать „5“ 01 1990 г.  
Заказ Т-24 Тираж 100