

Отпечатано
в Новосибирском филиале ЦИТП
630064 с. Новосибирск, пр. Карла Маркса 1
выдано в печать: 9 " XI 1987г.
Заказ 1-2783 Тираж 560

ТИПОВОЙ ПРОЕКТ
503-3-16.86

КОРПУС МЕХАНИЗИРОВАННОЙ МОЙКИ С ПОСТАМИ
ДИАГНОСТИКИ И ОКРАСКИ СТАНЦИИ ТЕХНИЧЕСКОГО
ОБСЛУЖИВАНИЯ НА 800 ГРУЗОВЫХ АВТОМОБИЛЕЙ

АЛЬБОМ IV

СОСТАВ ПРОЕКТА:

- Альбом I - Общая пояснительная записка. Технология производства. Технологические коммуникации.
Внутренние водопровод и канализация. Технологические решения автоматического пожаротушения.
Отопление и вентиляция. Силовое электрооборудование. Электрическое освещение. Автоматизация
производства. Связь и сигнализация.
- Альбом II - Архитектурные решения. Конструкции железобетонные.
- Альбом III - Чертежи промышленных строительных конструкций и изделий.
- Альбом IV - Чертежи заданий заводам-изготовителям на электрооборудование, КИП и автоматику.
- Альбом V - Спецификации оборудования.
- Альбом VI - Ведомости потребности в материалах.
- Альбом VII - Показатели результатов применения научно-технических достижений в строительных решениях проекта.
- Альбом VIII - Сметы. Части 1,2

РАЗРАБОТАН:

проектным институтом
„Гипропромсельстрой“

Главный инженер института *Шестернев* / Шестернев /
Главный инженер проекта *Евелев* / Евелев /

Рабочий проект

УТВЕРЖДЕН и введен в действие
Госкомсельхозтехниккой СССР
Заключение № 67-85 от 4.12.1985 г.

		Привязан:	
Инв. №			

Альбом IV

Типовой проект 503-3-16.86

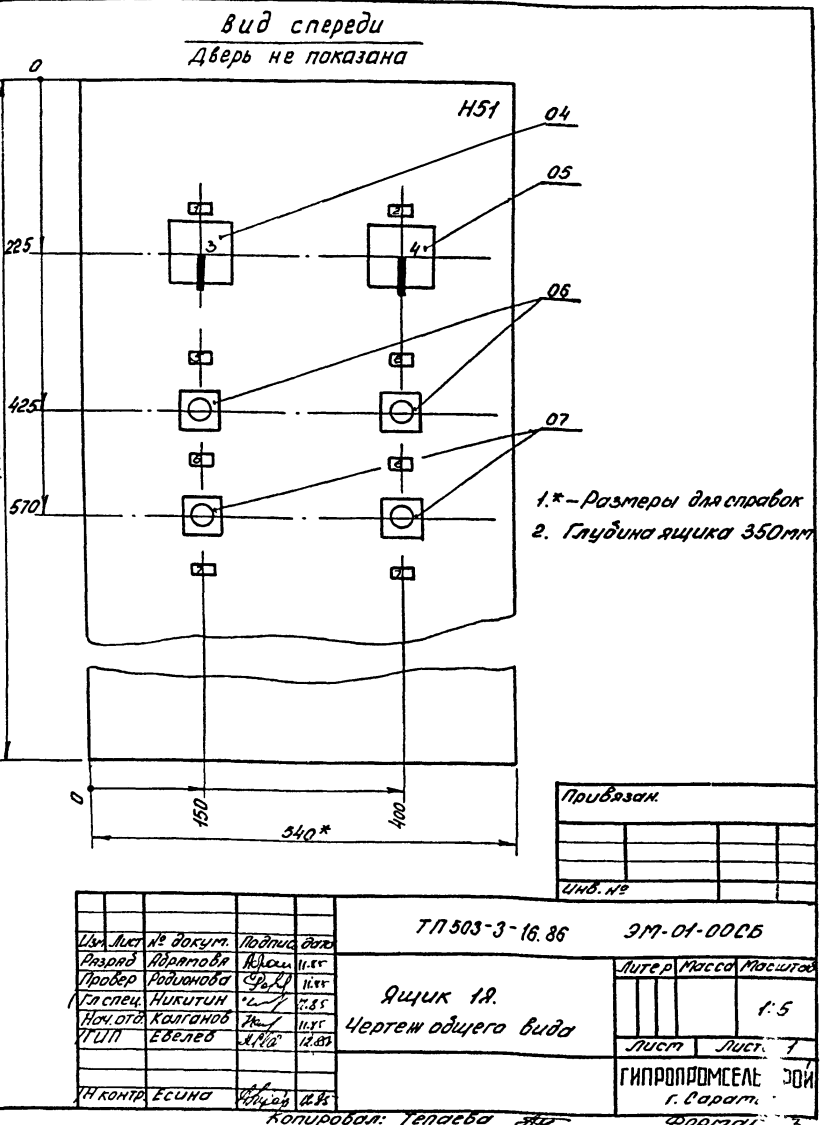
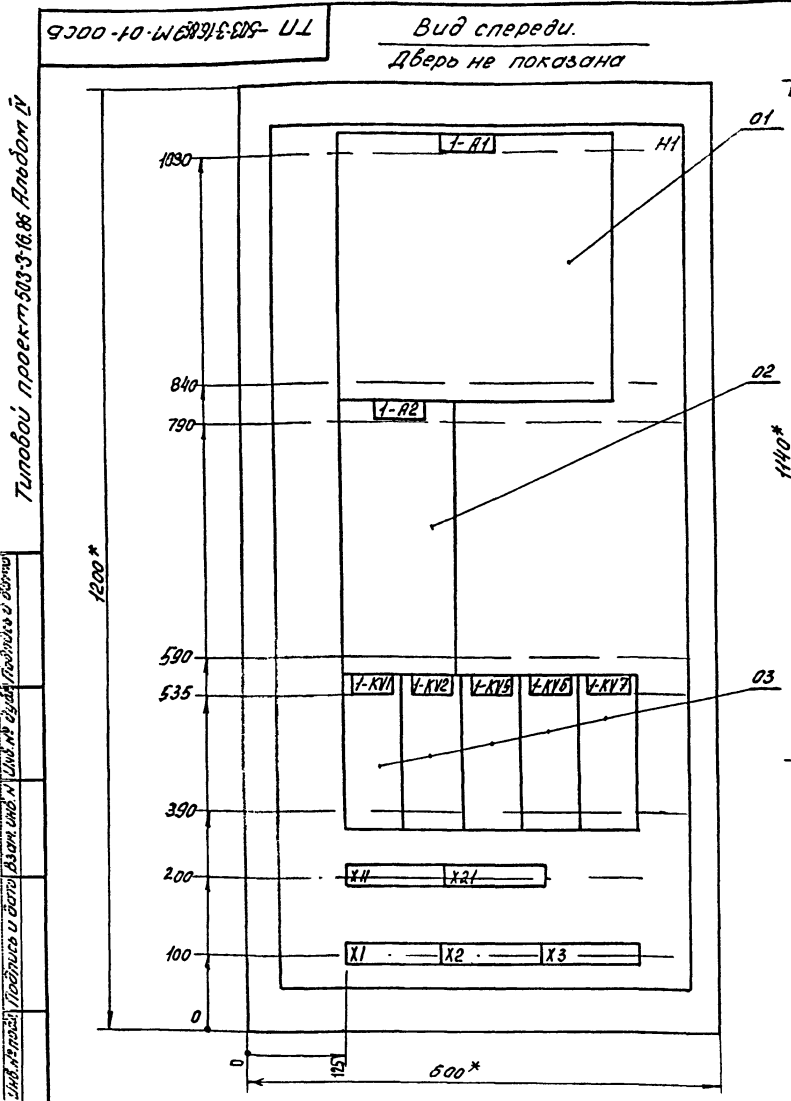
Инв. № подл. Подпись и дата в 3-х экземплярах

Продолжение

Лист, марка	Наименование	Стр.
СА	Содержание альбома	2
	Ящик 1Я	
ЭМ-01-0006	Чертеж общего вида	3
ЭМ-01-001	Технические данные аппаратов	3
ЭМ-01-002	Таблица перечня надписей	3
ЭМ-01-000X	Схема соединений	4
	Ящик 3Я (4Я)	
ЭМ-02-0006	Чертеж общего вида	5
ЭМ-02-001	Технические данные аппаратов	5
ЭМ-02-002	Таблица перечня надписей	5
ЭМ-02-000X	Схема соединений	6
	Ящик 2Я (5Я, 6Я, 8Я)	
ЭМ-03-0006	Чертеж общего вида	7
ЭМ-03-001	Технические данные аппаратов	7
ЭМ-03-002	Таблица перечня надписей	7
ЭМ-03-000X	Схема соединений	8
	Ящик 9Я	
ЭМ-04-0006	Чертеж общего вида	9
ЭМ-04-001	Технические данные аппаратов	9
ЭМ-04-002	Таблица перечня надписей	9
ЭМ-04-000X	Схема соединений	10

Лист, марка	Наименование	Стр.
	Ящик 11Я (17Я)	
ЭМ-05-0006	Чертеж общего вида	11
ЭМ-05-001	Технические данные аппаратов	12
ЭМ-05-002	Таблица перечня надписей	11
ЭМ-05-000X	Схема соединений	12
	Ящик 36Я	
ЭМ-06-0006	Чертеж общего вида	13
ЭМ-06-001	Технические данные аппаратов	13
ЭМ-06-002	Таблица перечня надписей	13
ЭМ-06-000X	Схема соединений	14
	Ящик Я	
ЭМ-07-0006	Чертеж общего вида	15
ЭМ-07-001	Технические данные аппаратов	15
ЭМ-07-000X	Схема соединений	15
	Щит автоматизации 1Щ (3Щ, 4Щ)	
АП-01-0006	Общий вид	16, 17
АП-01-001	Таблица соединений	17
АП-01-002	Таблица подключения	18

ПРИВЯЗАН	ТИП	Евлев	Л.Р.01	11.85	ТП 503-3-16.86	СА	СТАДИЯ	Лист	Листов
	НАЧ.ОТД.	КАЛГА НОВ	Р.02	11.85					
	ГЛАВН.ОТД.	ПАЙКИН	Р.03	11.85					
	РУК.ГР.	РОДИОНОВА	Р.04	11.85					
Инв. №	И.КОНТР.	ЕСИНА	Р.05	11.85	Содержание альбома		Р	1	
						ГИПРОПРОМСЕЛЬСТРОЙ г. САРАТОВ			
						Копирова Л.Сем. Евстигнеева формат А2			



Типовой проект 503-3-16.86

Листовой проект 503-3-16.86

Формат листа	№ докум.	Подпись	Дата	Обозначение	Наименование	Мас.	Примечание
А3	ТТ	ЭМ-01-005		Ящик 1А. Чертеж общего вида.	Документация.		
А2	ТТ	ЭМ-01-005		Ящик 1А. Схема соединений.			
А4	ТТ	ЭМ-01-002		Ящик 1А. Таблица перечня надписей.			
Сборочные единицы							
Блоки:							
01		Б0У5130-3274Г УХЛЧБ	01	1-А1			
02		Б0У5130-2074Г УХЛЧБ	01	1-А2			
03		Н1	01				
		Пускатель ПМА-110004В	05	1КУ1, 1КУ2			
		Приставка ПКЛ-0404Б	05	1КУ5, 1КУ7			
04		Переключатель УП5312-С29	01	1-А2			
05		Переключатель УП5311-С23	01	1-А2			
06		Выключатель КЕ-01У3 исп. 4	02	1Б3, 1Б6			
07		Выключатель КЕ-01У3 исп. 5	02	1Б3, 1Б5			
Блок зажимов							
		Б 224-4П25-В/В43-10	05	Х1, Х2, Х3			

ТТ 503-3-16.86

ЭМ-01-001

Ящик 1А
Технические данные
аппаратов

Лит. Лист Листов

1

ГИПРОПРОМСЕЛЬСТРОЙ
г. Саратов

Формат А4

Копировал: Теплова ЭВ

Типовой проект 503-3-16.86

Листовой проект 503-3-16.86

Панель	Страна	Кодовое	Поз. обозначение	Место надписи	Текст	Кол.	Всего надписей	Затрачено, кв
		1	1Б1	Табличка	Издиратель управления	1		
		2	1Б2	Табличка	Клапан наружного воздуха	1		
		3	1Б1	На ключе	Мест - 0 - Дист.	1		
		4	1Б2	На ключе	Откр - 0 - Закр.	1		
		5	1Б3	Табличка	Вентилятор	1		
		6	1Б4	Табличка	Электронагреватель	1		
		7	1Б5	Табличка	Пуск	2		
		7	1Б6	Табличка	Стоп	2		

ТТ 503-3-16.86

ЭМ-01-002

Ящик 1А
Таблица
перечня надписей

Лит. Лист Листов

1

ГИПРОПРОМСЕЛЬСТРОЙ
г. Саратов

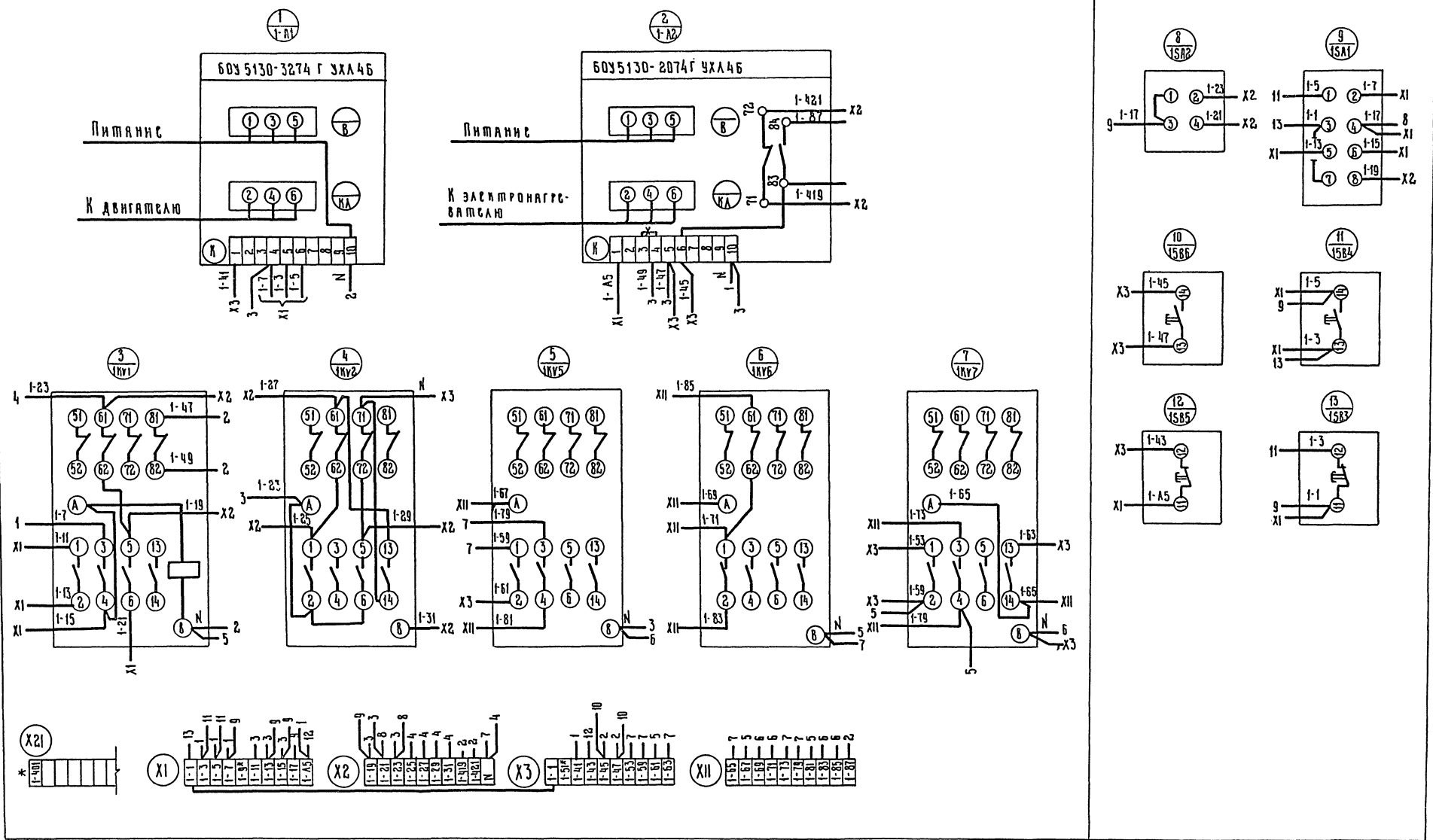
Формат А4

Копировал: Теплова ЭВ

Х000-10-WE98'9-3-СОС Ц 1

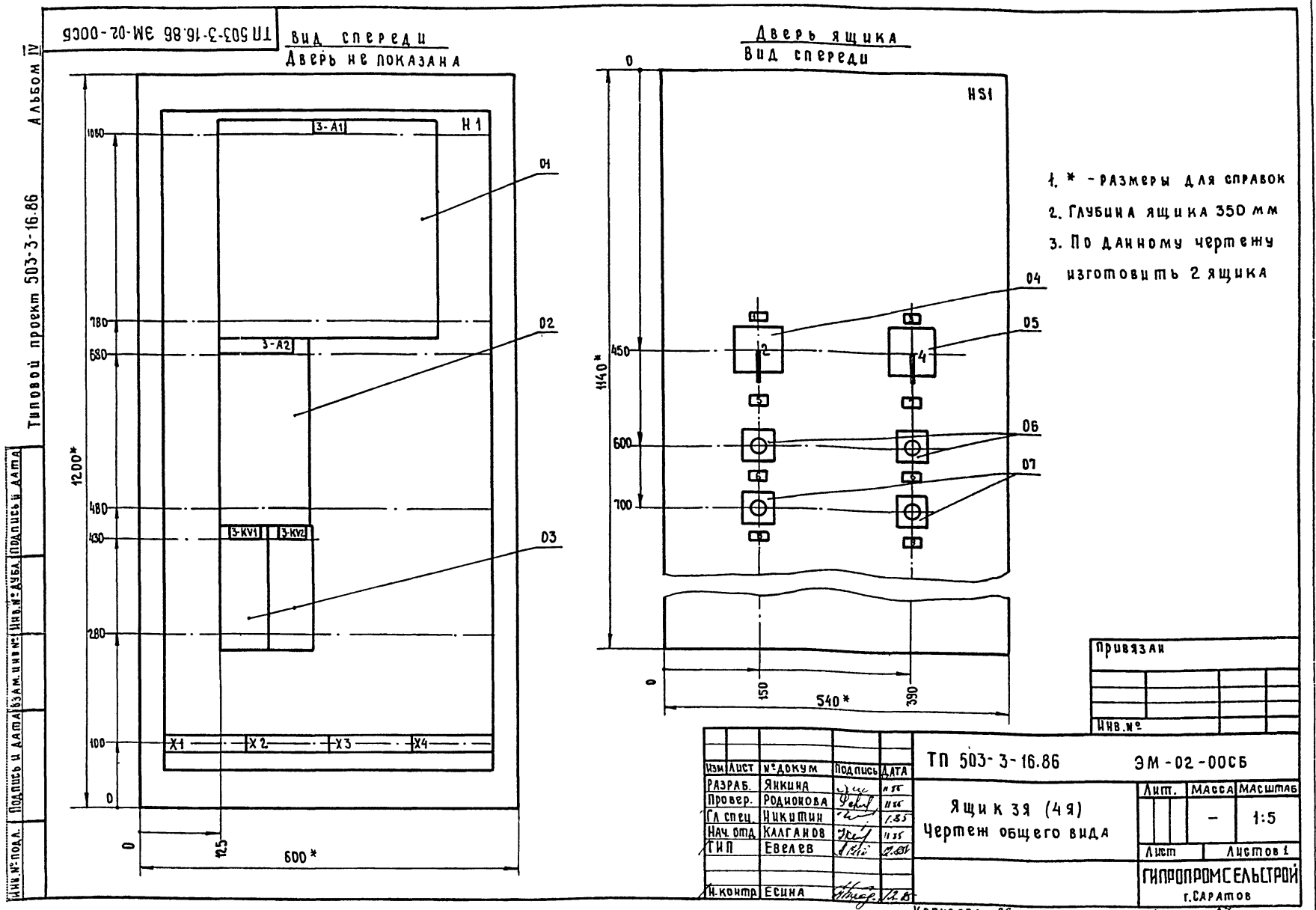
Вид спереди

А дверь ящика
Вид со стороны монтажа



* - клемма транзитная

				ТП 503-3-16.86		ЭМ-01-00СХ	
Привязан				ИЗМ. ИСТ. НА КОМУ. ПОДП. ДАТА		Ящик 1Я.	
				РАЗРАБ. ИБРИМОВА		Схема соединений	
				УЧБ. ГР. РОДИНОВА		Лист 1	
				ГЛА. СПЕЦ. НИКИТИН		Листов 1	
				НАЧ. ОМД. КРАТНОВ		ГИПРОПРОМБЕЛСТРОЙ	
				ПНД. БУРАКОВ		г. Саратов	
				И.И. КОЗЛОВ		И.И. КОЗЛОВ	



Альбом IV
Типовой проект 503-3-16.86

Формат	ЗНА	Поз.	Обозначение	Наименование	Кол.	Примечание
Документация						
A3		ТП	ЭМ-02-005Б	Ящик 3Я (4Я). Чертеж общего вида		
A2		ТП	ЭМ-02-005Х	Ящик 3Я (4Я) Схема соединений		
A4		ТП	ЭМ-02-002	Ящик 3Я (4Я). Таблица перечня надписей		
Сборочные единицы						
Блоки:						
01				60У5130-3474-УХЛ4Б	01	3-А1
				60У5130-3574-УХЛ4Б	01	4-А1
02				60У5130-2074-УХЛ4Б	01	3-А2
				Н1	01	
03				Пускатель ПМА-110004 В	02	3-КВ1 3-КВ2
05				Приставка ПКЛ-0404Б	02	
				HS1	01	
04				Переключатель УП5312-С29	01	3-СА1
05				Переключатель УП5311-С23	01	3-СА2
				Выключатель		
06				КЕ-011 УЗ исп. 4	02	3-СБ4, 3-СБ6
07				КЕ-011 УЗ исп. 5	02	3-СБ3, 3-СБ5
				Блок зажимов		
				БЗ24-4 П25-В/В53-10	04	Х1, Х2, Х3, Х4

Привязан

Изм. Лист № докум. Подпись Дата

ТП 503-3-16.86 ЭМ-02-001

Ящик 3Я (4Я)
Технические данные аппаратов

Лист	Лист	Листов
		1

ГИПРОПРОМСЕЛЬСТРОЙ
г. САРАТОВ

Копировал Вет-Евстигнеева формат А4

Альбом IV
Типовой проект 503-3-16.86

Панель	Строка	Надпись	Поз. Обозначение	Место надписи	Текст	Кол.	Вид шрифта	Заготовлен
	1	3-СА1	ТАБЛИЧКА	Избиратель управления		1		
	2	3-СА1	на ключе	местное - D - дистанционное		1		
	3	3-СА2	ТАБЛИЧКА	КЛАПАН наружного воздуха		1		
	4	3-СА2	на ключе	Откр. - D - закр.		1		
	5	3-СБ3 3-СБ4	ТАБЛИЧКА	Вентилятор		1		
	6	3-СБ3 3-СБ4	ТАБЛИЧКА	Пуск		2		
	7	3-СБ5 3-СБ6	ТАБЛИЧКА	Электронагреватель		1		
	8	3-СБ4 3-СБ6	ТАБЛИЧКА	Стоп		2		

Привязан

Изм. Лист № докум. Подпись Дата

ТП 503-3-16.86 ЭМ-02-002

Ящик 3Я (4Я)
Таблица перечня надписей

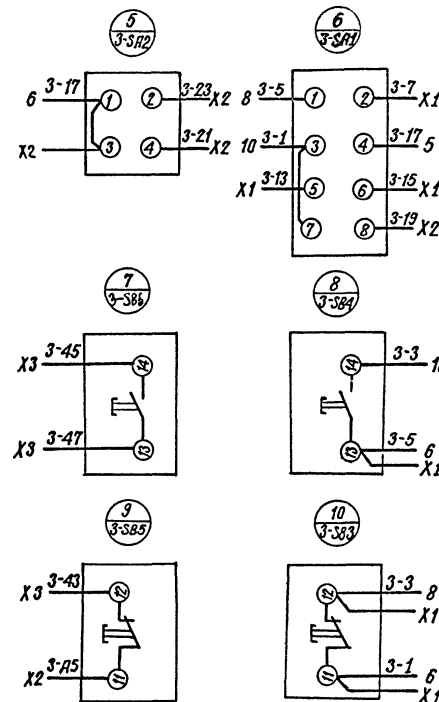
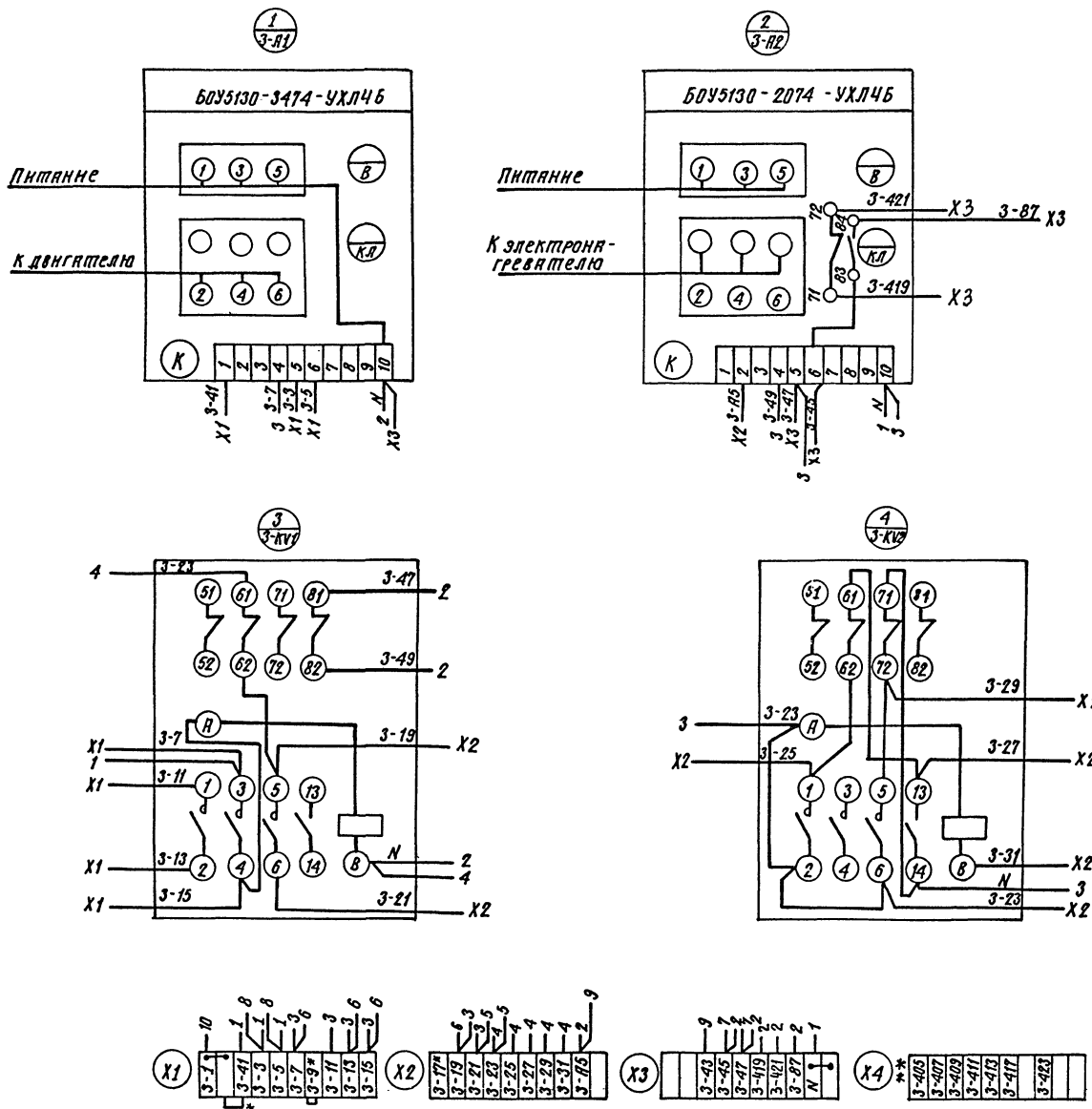
Лист	Лист	Листов
		1

ГИПРОПРОМСЕЛЬСТРОЙ
г. САРАТОВ

Копировал Вет-Евстигнеева формат А4

Вид спереди

Дверь ящика
Вид со стороны монтажа



* - Перемычка только для ПЗ

Альбом II
Технический проект 503-3-16.86
Имя, фамилия, инициалы, Подпись и дата

ГП-503-3-16.86				-ЭМ-02-00СХ			
Ящик 3я (4я). Схема соединений				Лист	Всего	—	
Лист				Листов 1			
Гипропроект				С.С.Р.С.Р.			

Имя	Лист	№ докум.	Подпись	Дата
Ст. инж.	Радманова	11.07		
Инж. гр.	Радманова	11.07		
Инж. спец.	Никитин	11.07		
Нач. отд.	Калганов	11.07		
Инж. пр.	Евлев	12.02		
Инж. контр.	Белина	12.02		

Альбом IV
Типовой проект 503-3-16.86
Взам. инв. № 118.86-ЭМ-03-006Б. Подпись и дата

Вид спереди
Дверь не показана

Дверь ящика
Вид спереди

1. * Размеры для справок.
2. Глубина ящика 350 мм.
3. По данному чертену изготовить 4 ящика.

ИЗМ. ЛИСТ		№ ДОКУМ.	ПОДПИСЬ	ДАТА	ТП 503-3-16.86 ЭМ-03-006Б		
РАЗРАБ.	АБРАМОВА	И.И.	И.И.	11.85	Ящик 2Я(5Я,6Я,8Я) Чертеж общего вида		
ПРОВЕР.	НИКИТИН	И.И.	И.И.	11.85			
НАЧ. ОП.	КАЛГАНОВ	И.И.	И.И.	11.85			
ТИП	ЕВЛЕВ	И.И.	И.И.	11.85			
ПРИВЯЗАН					ЛИСТ	МАССА	МАСШТАБ
ИНВ. №					1	—	1:5
И. КОМП.					ГИПРОПРОМСЕЛЬСТРОЙ г. САРАТОВ		

Копировал *Вен-Евстегнеева* Формат А3

Альбом IV
Типовой проект 503-3-16.86
Взам. инв. № 118.86-ЭМ-03-001Б. Подпись и дата

Формат	Зона	Поз.	Обозначение	Наименование	Кол.	Примеч.
Документация						
A3		ТП	-ЭМ-03-006Б	Ящик 2Я(5Я,6Я,8Я). Чертеж общего вида		
A2		ТП	-ЭМ-03-006СХ	Ящик 2Я(5Я,6Я,8Я) Схема соединений		
A4		ТП	-ЭМ-03-002	Ящик 2Я(5Я,6Я,8Я) Таблица перечня надписей		
Сборочные единицы						
Блоки:						
	01			Б0У5130-2674Г-УХЛ4Б	01	для 2,5,6Я
	01			Б0У5130-2274Г-УХЛ4Б	01	для 8Я
	02			Б0У5130-1874Г-УХЛ4Б	01	для 2,5,6,8Я
				Н1	01	
	03			Пускатель ПМА-110004 В	03	2кв1, 2кв2, 2кв3
	03			Представка ПКЛ-0404 Б	03	
				Н51	01	
	04			Переключатель УП5311-623	01	2-5А2
	05			Переключатель УП5312-629	01	2-5А1
				Выключатель		
	06			КЕ-011 УЗ исп. 4	02	2-5Б4, 2-5Б6
	07			КЕ-011 УЗ исп. 5	02	2-5Б3, 2-5Б5
				Блок зажимов		
				Б324-4П25-В/УЗ-10	03	Х1, Х2, Х3
ПРИВЯЗАН						
ИНВ. №						
ИЗМ. ЛИСТ		№ ДОКУМ.	ПОДПИСЬ	ДАТА	ТП 503-3-16.86 ЭМ-03-001	
РАЗРАБ.	АБРАМОВА	И.И.	И.И.	11.85	Ящик 2Я(5Я,6Я,8Я) Технические данные аппаратов	
ПРОВЕР.	НИКИТИН	И.И.	И.И.	11.85		
НАЧ. ОП.	КАЛГАНОВ	И.И.	И.И.	11.85		
ТИП	ЕВЛЕВ	И.И.	И.И.	11.85		
ПРИВЯЗАН					ЛИСТ	ЛИСТОВ
ИНВ. №					1	1
И. КОМП.					ГИПРОПРОМСЕЛЬСТРОЙ г. САРАТОВ	

Копировал *Вен-Евстегнеева* Формат А4

Альбом IV
Типовой проект 503-3-16.86
Взам. инв. № 118.86-ЭМ-03-002Б. Подпись и дата

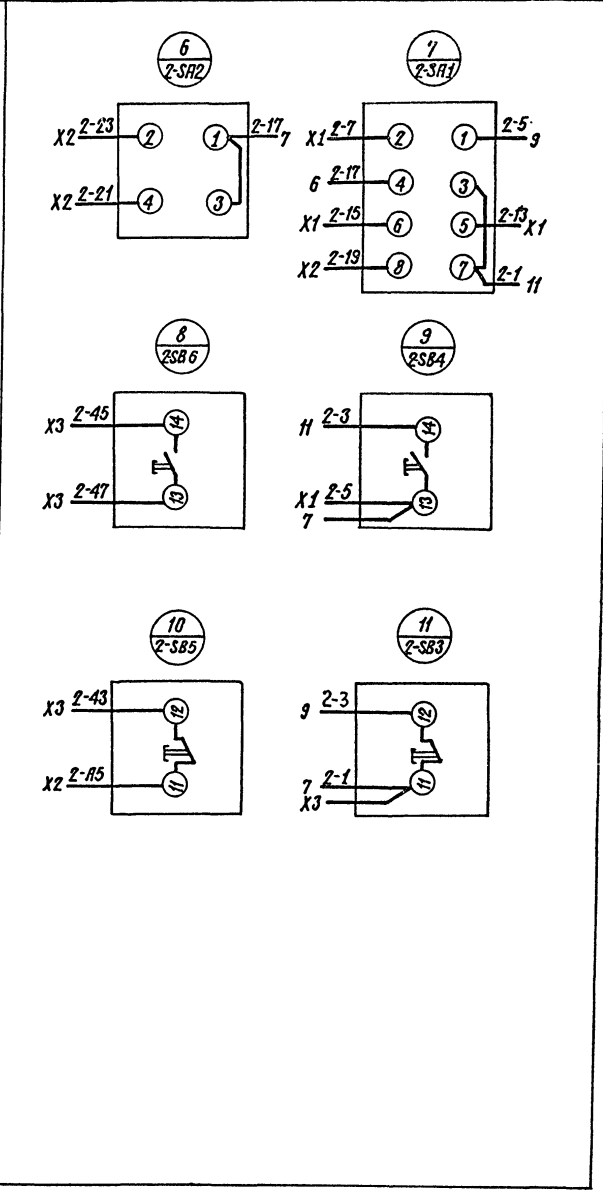
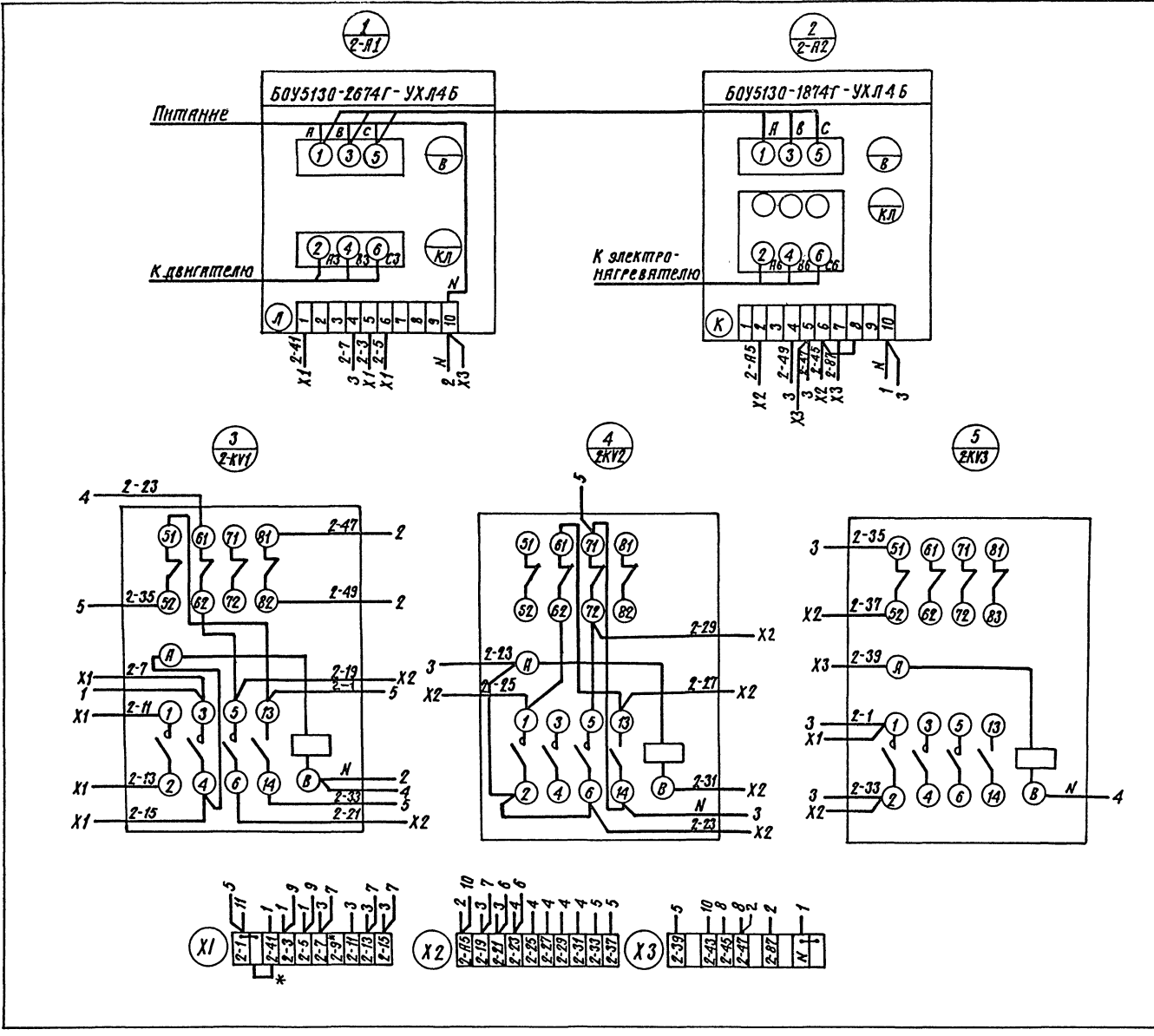
Панель	Строка	Надпись	Поз. обозначение	Место надписи	Текст	Кол.	Вид шрифта	Заполнение
	1	2-5А1	Табличка	Избиратель управления	1			
	2	2-5А1	на ключе	Местное - 0 - дистанционное	1			
	3	2-5А2	Табличка	Клапан наружного воздуха	1			
	4	2-5А2	на ключе	Откр. - 0 - закр.	1			
	5	2-5Б3 2-5Б4	Табличка	Вентилятор	1			
	6	2-5Б4 2-5Б6	Табличка	Пуск	2			
	7	2-5Б5 2-5Б6	Табличка	Электронагреватель	1			
	8	2-5Б3 2-5Б5	Табличка	Стоп	2			
ПРИВЯЗАН								
ИНВ. №								
ИЗМ. ЛИСТ		№ ДОКУМ.	ПОДПИСЬ	ДАТА	ТП 503-3-16.86 ЭМ-03-002			
РАЗРАБ.	АБРАМОВА	И.И.	И.И.	11.85	Ящик 2Я(5Я,6Я,8Я) Таблица перечня надписей			
ПРОВЕР.	НИКИТИН	И.И.	И.И.	11.85				
НАЧ. ОП.	КАЛГАНОВ	И.И.	И.И.	11.85				
ТИП	ЕВЛЕВ	И.И.	И.И.	11.85				
ПРИВЯЗАН					ЛИСТ	ЛИСТОВ		
ИНВ. №					1	1		
И. КОМП.					ГИПРОПРОМСЕЛЬСТРОЙ г. САРАТОВ			

Копировал *Вен-Евстегнеева* Формат А4

Вид спереди

Дверь ящика
Вид со стороны монтажа

Альбом П
Титульный проект 503-3-16.86



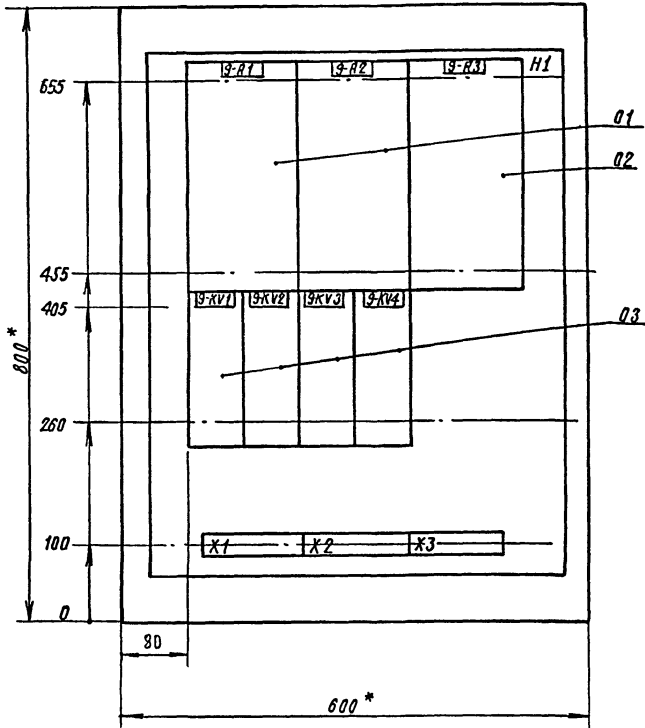
* - Только для П8

Имя, № подл. Подпись и дата Взята, дата, Имя, № докум. Подпись и дата

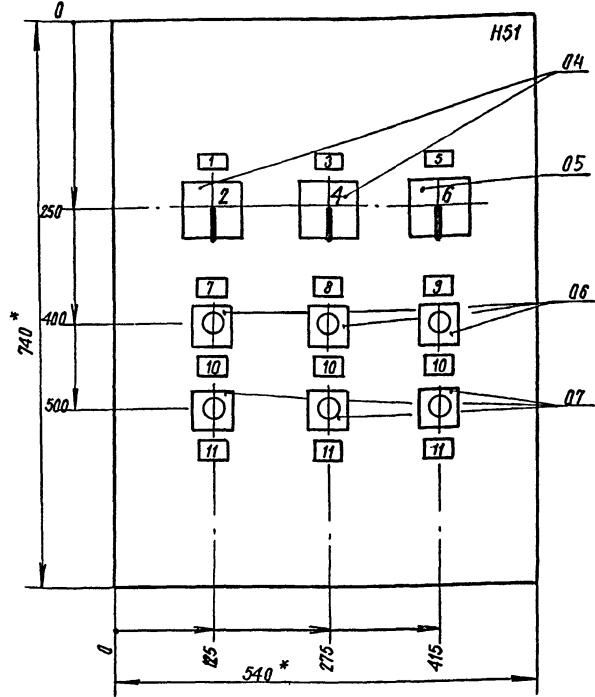
ТЛ - 503-3-16.86				-ЭМ-03-00 СХ		
ПРОВЯЗАН	Имя	№ докум	Подп.	Дата	Лист	Листов
	Рязань	Ябрюмова	ММ	11.07		
	Провер	Радчинова	Л	11.07		
	Имя	№ докум	Подп.	Дата	Лист	Листов
	Львов	Пайкин	Л	11.07		
	Имя	№ докум	Подп.	Дата	Лист	Листов
	Нач. отд	Кляганов	Л	11.07		
	Имя	№ докум	Подп.	Дата	Лист	Листов
	Г.И.П	Евселев	Л	11.07		
	Имя	№ докум	Подп.	Дата	Лист	Листов
	Н. Кошур	Ермина	Л	11.07		
				ГИПРОПРОМСЕЛЬСТРОЙ		
				С.С.РАПЦОВ		
				КОПИРОВАН: С.САДОРОВ		
				ФОРМАТ А2		

Ящик 2А (5В, 6А, 8А)
Схема соединений

Вид спереди
Дверь не показана



Дверь ящика
Вид спереди



1.* - размеры для справок
2. Глубина ящика 350 мм

Привязан

Изм. №

Изм.	Лист	№ докум.	Подпись	Дата
Разреш.	Абрамова	Иванов	И.С.	11.85
Провер.	Раданова	Сидорова	С.В.	11.85
Исполн.	Никитин	Иванов	И.С.	11.85
Исполн.	Климова	Иванов	И.С.	11.85
Исполн.	Евлев	Иванов	И.С.	11.85

ТЛ 503-3-16.86

ЭМ-04-006

Ящик 9Я
Чертеж общего вида

Лист	Масштаб	Масштаб
	-	1:5
Лист	Листов 1	

ГИПРОПРОМСЕЛЬСТРОЙ
г. Саратов
Формат А3

Формат	Элемент	Поз.	Обозначение	Наименование	Кол.	Примечание
А3			ТЛ ЭМ-04-006Б	Ящик 9Я. Чертеж общего вида		
А2			ТЛ ЭМ-04-008Х	Ящик 9Я. Схема соединений		
А4			ТЛ ЭМ-04-002	Ящик 9Я. Таблица перечня надписей		
				Сборочные единицы		
				Блоки:		
	01			Б0У5130-2474Г-УХЛ4Б	02	9-Я1, 9-Я2
	02			Б0У5130-2074Г-УХЛ4Б	01	9-Я3
				H1	01	
	03			Пускатель ПМЛН0004В	04	9КВ1, 9КВ2
	03			Представка ПКЛ-0404Б	04	
				H51	01	
	04			Переключатель УП5312-С29	02	9-Я1, 9-Я2
	05			Переключатель УП5311-С23	01	9-Я3
				Выключатель		
	06			КЕ-011УЗ исп. 4	03	9-СВ3, 9-СВ4, 9-СВ8
	07			КЕ-011УЗ исп. 5	03	9-СВ3, 9-СВ5, 9-СВ7
				Блок зажимов		
				Б324-4П25-8/УУ5-10	03	X1, X2, X3

Привязан

Изм. №

ТЛ 503-3-16.86

ЭМ-04-001

Ящик 9Я
Технические данные аппаратов

Лист	Лист	Листов
		1

ГИПРОПРОМСЕЛЬСТРОЙ
г. Саратов
Формат А4

Панель	Строка	Надпись	Поз. Обозначение	Место надписи	Текст	Кол.	Вид шрифта	Элемент
	1		9-СА1	Табличка	Избиратель управления	1		
	2		9-СА1	На ключе	Дистанционное - 0 - Местное	1		
	3		9-СА2	Табличка	Избиратель управления	1		
	4		9-СА2	На ключе	Автоматическое - 0 - Ручное	1		
	5		9-СА3	Табличка	Клапан наружного воздуха	1		
	6		9-СА3	На ключе	Откр. - 0 - Закр.	1		
	7		9-СВ3, 9-СВ4	Табличка	Вентилятор рабочий	1		
	8		9-СВ5, 9-СВ6	Табличка	Вентилятор резервный	1		
	9		9-СВ7, 9-СВ8	Табличка	Электронагреватель	1		
	10		9-СВ8	Табличка	ПУСК	3		
	11		9-СВ3, 9-СВ5, 9-СВ6	Табличка	Стоп	3		

Привязан

Изм. №

ТЛ 503-3-16.86

ЭМ-04-002

Ящик 9Я
Таблица перечня надписей.

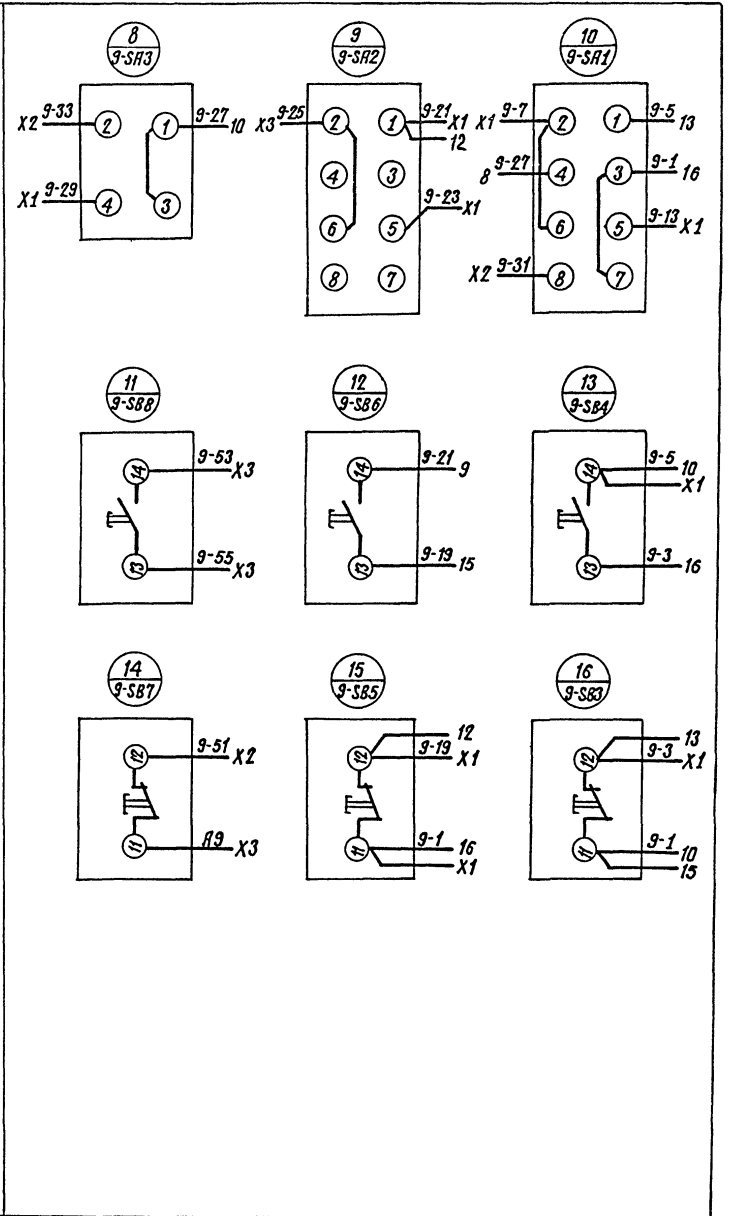
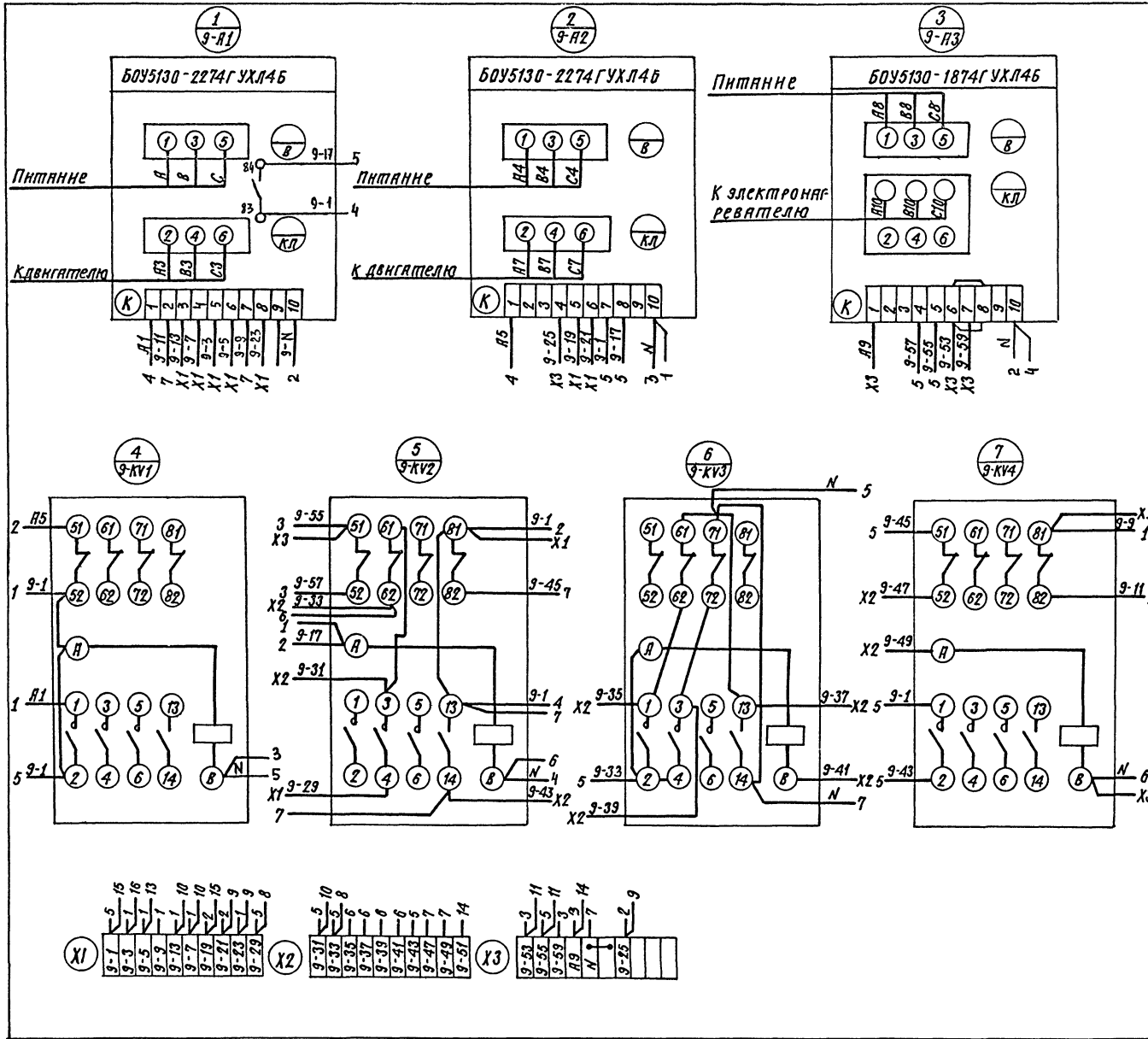
Лист	Лист	Листов
		1

ГИПРОПРОМСЕЛЬСТРОЙ
г. Саратов
Формат А3

ХЭДД-40-МЭ ЭМ-04-00СХ ТЛ 503-3-16.86

Вид спереди

Дверь ящика
Вид со стороны монтажа



Титовый проект 503-3-16.86

№ 3-10-001. Подпись и дата. Выполнил: Инж. Н.С.Рудяк. Подпись и дата.

ТЛ 503-3-16.86		ЭМ-04-00СХ	
Ящик ЭЭ.		Лит. Месяц Мисштв	
Схема соединений.		—	
Лист 1		Листов 1	
ГИПРОПРОМСЕЛЬСТРОЙ		Г.СЯРАТОВ	

Изм.Лист	№ Докум.	Исполн.	Дата
Разреш.	И.БРАТОВА	И.БРАТОВА	11.85
Провер.	РОДИНОВА	Р.РОДИНОВА	11.85
Гл. спец.	НИКИТИН	Н.НИКИТИН	11.85
Нач. отд.	КАЛГАНОВ	А.КАЛГАНОВ	11.85
Инж. И.П.	ЕВЛЕВ	В.ЕВЛЕВ	11.85
Инж. Кантор	БСННА	Б.БСННА	11.85

Изм. №

Копировал: Сидорова 78

Титовый проект 503-3-16.86 Альбом №

Линей	Строка	Надпись	Поз. обозначение	Место надписи	Текст	Кол	ВЛГ	Шрифт	Зеленый
		1		Табличка	Вентилятор №1	1			
		2		Табличка	Вентилятор №2	1			
		НСА		На ключе	ручное-откл-автоматическое	1			
		ИСА		На ключе	ручное-откл-автоматическое	1			

Привязан:

Инв. №

ТП 503-3-16.86 ЭМ-05-002

Шд №листа, Подпись и дата, Взам инв. №, Инв. № докум., Подпись и дата

Изм	Лист	№ докум.	Подп.	Дата	Лист	Листов	Листов
Разработ	Идритова	И.И.	И.И.	11.85	1	1	1
Провер.	Радианова	Р.В.	Р.В.	11.85			
Нач. отд.	Калганов	К.В.	К.В.	11.85			
И.И.П.	Евелев	Е.В.	Е.В.	12.85			
И.Контр.	Есина	Е.В.	Е.В.	12.85			

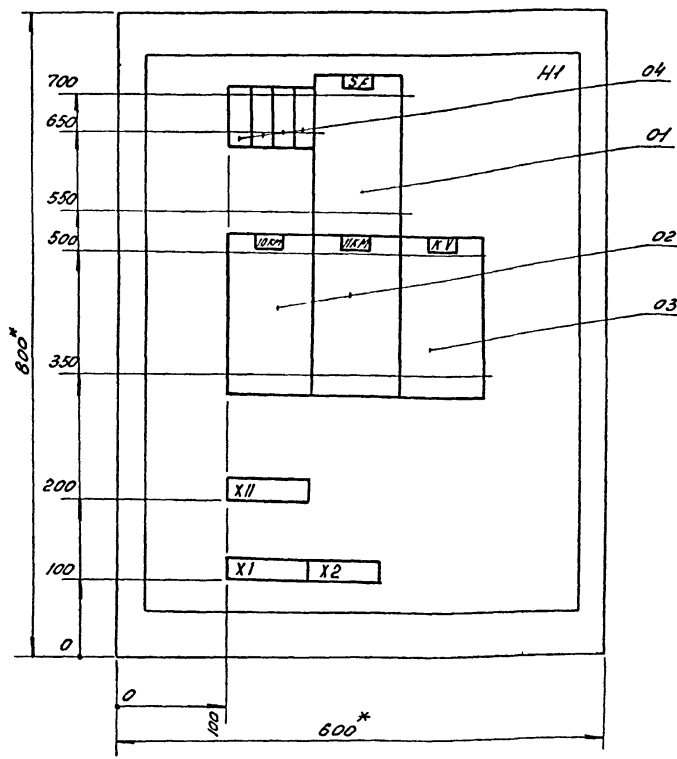
Ящик Н.Я. (17А)
Таблица перечня надписей

ГИПРОПРОМСЕЛЬСТРОЙ г. Саратов
Формат А4
Копировал: Теплова Е.В.

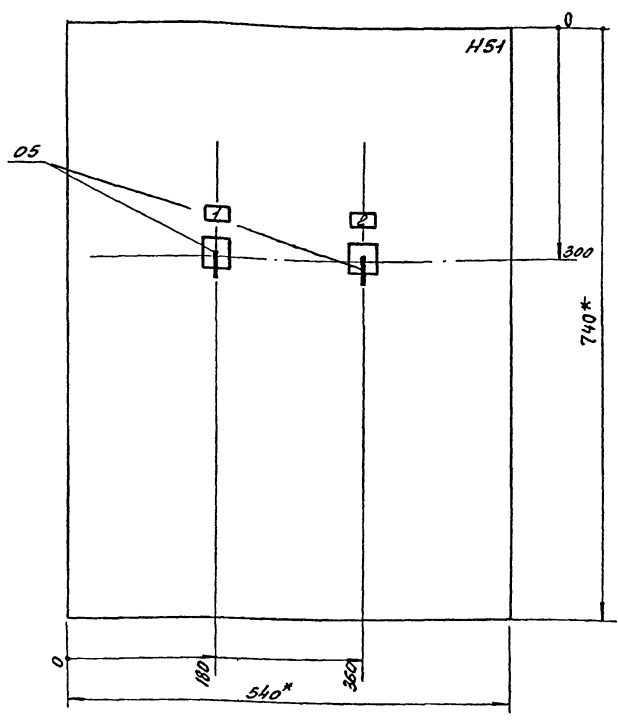
Титовый проект 503-3-16.86 Альбом №

503-3-16.86-ЭМ-05-002

Вид спереди
Дверь не показана



Дверь ящика
Вид спереди



- * - Размеры для справок.
- Глубина ящика 350мм
- По данному чертену изготовить 2 ящика.

Привязан:

Инв. №

Изм	Лист	№ докум.	Подп.	Дата	Лист	Листов	Листов
Разработ	Идритова	И.И.	И.И.	11.85	1	1	1
Провер.	Радианова	Р.В.	Р.В.	11.85			
Нач. отд.	Калганов	К.В.	К.В.	11.85			
И.И.П.	Евелев	Е.В.	Е.В.	12.85			
И.Контр.	Есина	Е.В.	Е.В.	12.85			

Ящик Н.Я. (17А)
Чертен общего вида

ГИПРОПРОМСЕЛЬСТРОЙ г. Саратов
Формат А3
Копировал: Теплова Е.В.

Шд №листа, Подпись и дата, Взам инв. №, Инв. № докум., Подпись и дата

Формат	Зона	Поз.	Обозначение	Наименование	Кол.	Примечание
Документация						
А3			ЭМ-06-00СБ	Ящик 36Я. Чертеж общего вида		
А2			ЭМ-06-00СХ	Ящик 36Я. Схема электрическая соединений		
А4			ЭМ-06-002	Ящик 36Я. Таблица перечня надписей		
Сборочные единицы						
			Н1	01		
		01		Выключатель автоматический		
			ИЕ-1031-1У3,7р-1,6Я, Зотс.-2УН	02	SF1, SF2	
		02		Реле РПЛ-12204Б	01	KV1
		03		Пускатель ПМЛ-10004В, ~220В	02	KM1, KM2
		04		Реле РТЛ-100604	02	
				Приставка контактная ПКА-22046	02	
			Н51	01		
		05		Переключатель УП5311-СЭ3У3	02	SA1, SA2
				Выключатель		
		06		КЕ-011, исп. 4	02	SB1
		07		КЕ-011, исп. 5	02	SB2
				Блок эл.ж.м.ов		
				Б324-4П25-В/8У3-10	02	K1, K2

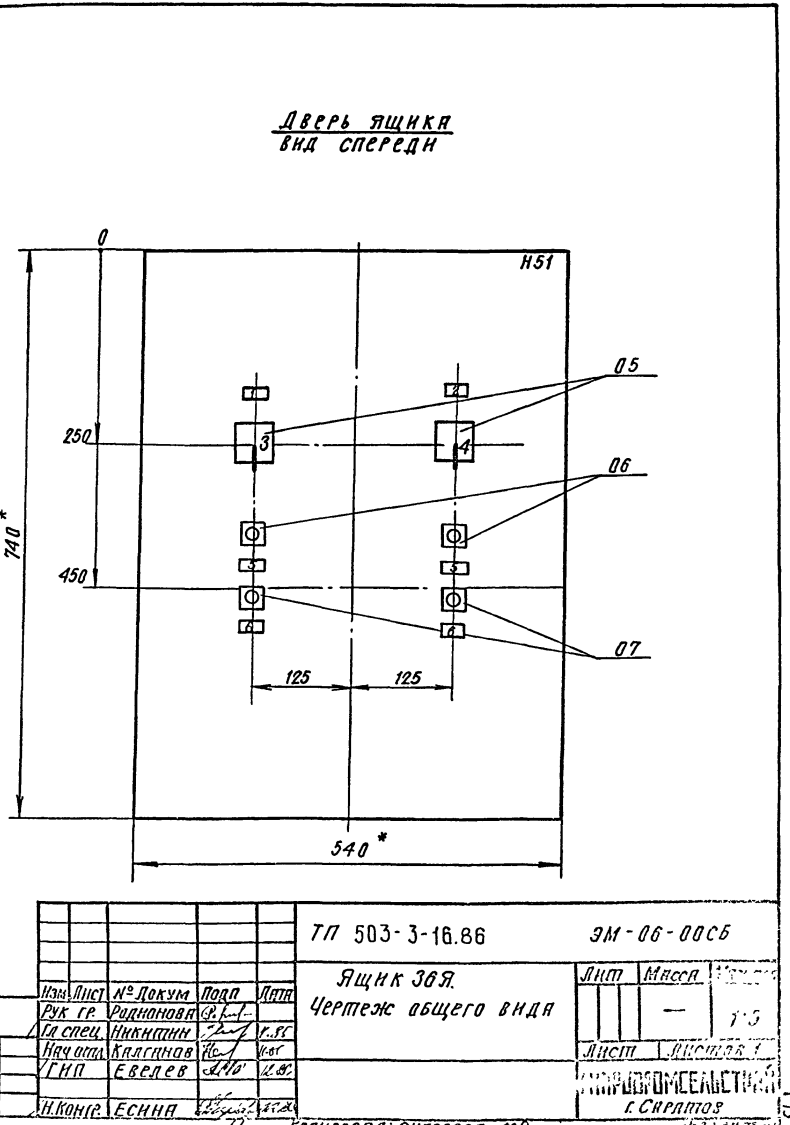
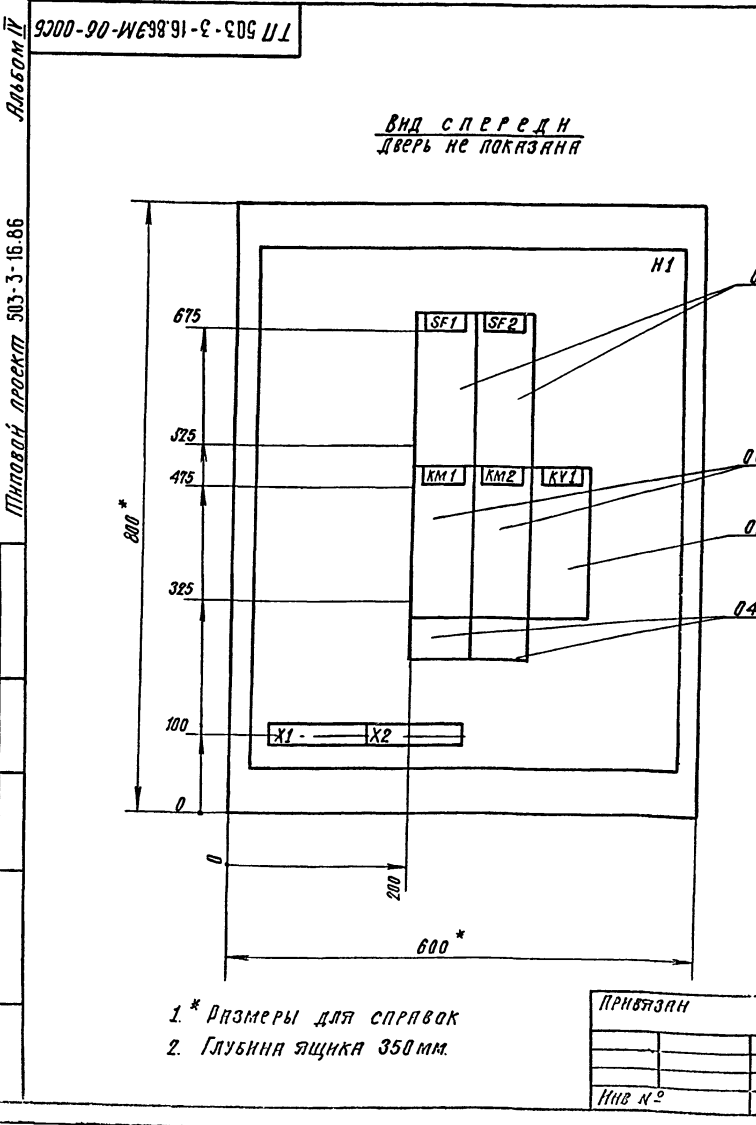
Инв. № подл.		Листов		Итого листов	
Имя №					
Имя №					

Изм. Лист	№ докум.	ТЛ 503-3-16.86		ЭМ-06-001	
рук гр. Родионова	Фед. А	Лист	Лист	Листов	
ин. спец. Никитин	И. С.	Ящик 36Я. Технические данные аппаратов			
инч. отд. Калганов	И. С.	ГИПРОПРОМСЕЛЬСТРОИ Г. СЯРЯТОВ			
ин. отд. Евлев	И. С.				
ин. контр. Есиня	И. С.				

Панель	Строка	Надпись	Поз. Обозначение	Место надписи	Текст	Кол.	Итого строк
			1	Табличка	Рабочий вентилятор	1	
			2	То же	Резервный вентилятор	1	
			3	На ключе	Мест. - 0 - Дист.	1	
			4	На ключе	Мест. - 0 - Ав т.	1	
			5	Табличка	Пуск	2	
			6	То же	Стоп	2	

Инв. № подл.		Листов		Итого листов	
Имя №					
Имя №					

Изм. Лист	№ докум.	ТЛ 503-3-16.86		ЭМ-06-002	
рук гр. Родионова	Фед. А	Лист	Лист	Листов	
ин. спец. Никитин	И. С.	Ящик 36Я. Таблица перечня надписей			
инч. отд. Калганов	И. С.	ГИПРОПРОМСЕЛЬСТРОИ Г. СЯРЯТОВ			
ин. отд. Евлев	И. С.				
ин. контр. Есиня	И. С.				



УСОО-90-МЭ-9891-С-С03-11

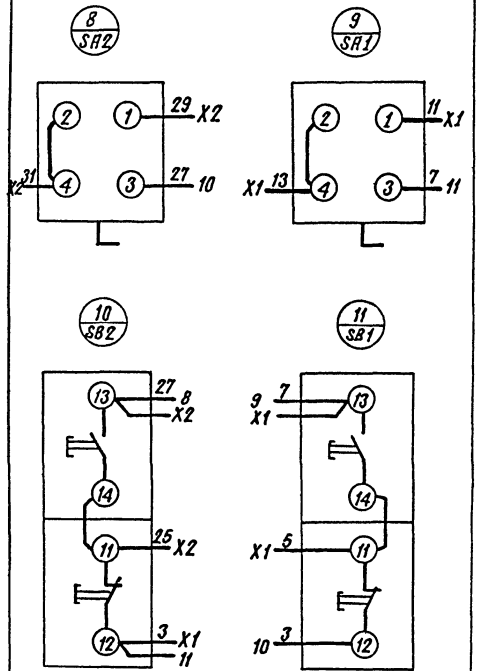
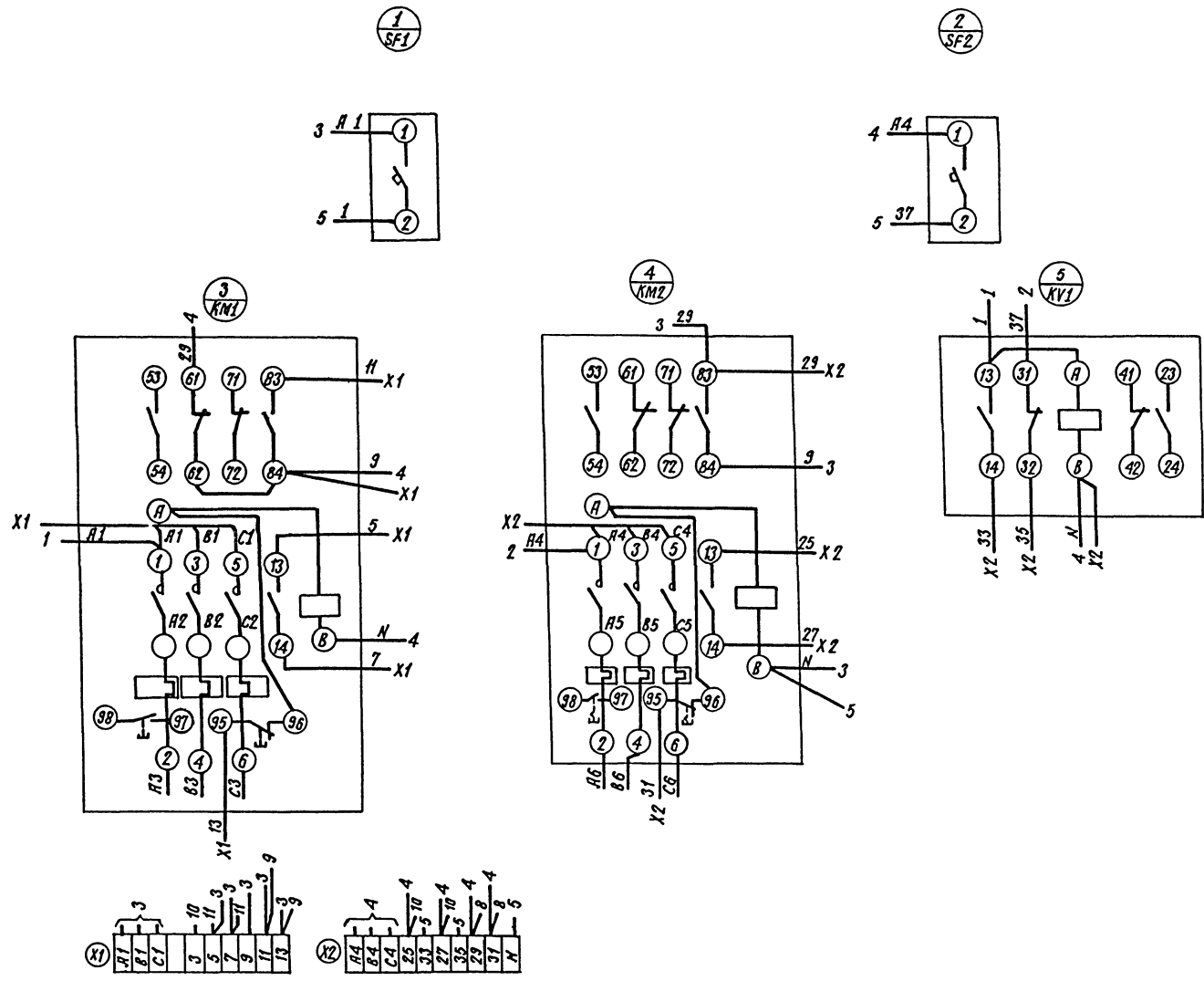
Ящиком IV

Типовой проект 503-3-16.86

Исполнитель: Подпись и дата. Взам. инв. №. Инв. № учета. Подпись и дата.

Вид спереди

Дверь ящика
Вид со стороны монтажа



				ТЛ-503-3-16.86		ЭМ-06-00СХ	
				Ящик 36Я		Лист	Масса
				Схема соединенной		—	—
						Лист	Листов 1
						ГИПРОПРОМСЕЛЬСТРОЙ	
						Г. САРАТОВ	

Исполнитель	№ докум.	Подп.	Дата
Рук. гр.	Роднонова	Р.Л.	11.85
Исполн.	Никитин	Н.И.	11.85
Исполн.	Калашников	К.А.	11.85
Исполн.	Евелев	Е.В.	11.85
Исполн.	Есина	Е.С.	11.85

Калибрый Л. Сидорова

9900-10-WE9891-2-005-11

Альбом IV

Типовой проект 503-3-16-86

Вид спереди

Дверь не показана

1. * Размеры для справок
2. Глубина ящика 350 мм

Привязан

Изм	Лист	№ докум	Подпись	Дата
РАЗРАБ.	АБРАМОВА	1	11.85	
ПРОВЕРИЛ	РОДИОНОВА	1	11.85	
ГЛА. СПЕЦ.	НИКИТИН	1	11.85	
НАЧ. ОТД.	КАЛГАНОВ	1	11.85	
ГИП	ЕВЛАЕВ	1	11.85	
И. КОНТР.	ЕСИНА	1	11.85	

ТП 503-3-16-86 ЭМ-07-00СБ

Ящик Я. Чертеж общего вида

Лист	Масса	Масштаб
1	-	1:5

Лист Листов 1

ГИПРОПРОМСЕЛЬСТРОЙ г. Саратов

Копировал *Вст-Евстегнеева* формат А4

Альбом IV

Типовой проект 503-3-16-86

Формат	Зона	Пос.	Обозначение	Наименование	Кол.	Примечание
A4			ЭМ-07-00СБ	Ящик Я. Чертеж общего вида		
A3			ЭМ-07-00СХ	Ящик Я. Схема соединений		
				СБОРОЧНЫЕ ЕДИНИЦЫ		
				Н1	01	
				Реле РП А-22204Б		
				ТУ 16-523.554-78 ≈24В		
				с контактной при- ставкой ПКА-0404	03	КВ1...КВ3
				Блок зажимов Зн=25А		Х1, Х2
				БЗ24-4П25-В/ВУЗ-10	03	Х11

Привязан

Изм	Лист	№ докум	Подпись	Дата
РАЗРАБ.	АБРАМОВА	1	11.85	
ПРОВЕРИЛ	РОДИОНОВА	1	11.85	
НАЧ. ОТД.	КАЛГАНОВ	1	11.85	
ГИП	ЕВЛАЕВ	1	11.85	
И. КОНТР.	ЕСИНА	1	11.85	

ТП 503-3-16-86 ЭМ-07-001

Ящик Я. Технические данные аппаратов

Лист	Масса	Масштаб
1	-	-

Лист Листов 1

ГИПРОПРОМСЕЛЬСТРОЙ г. Саратов

Копировал *Вст-Евстегнеева* формат А4

Альбом IV

Типовой проект 503-3-16-86

Вид спереди

Привязан

Изм	Лист	№ докум	Подпись	Дата
РАЗРАБ.	АБРАМОВА	1	11.85	
ПРОВЕРИЛ	РОДИОНОВА	1	11.85	
ГЛА. СПЕЦ.	НИКИТИН	1	11.85	
НАЧ. ОТД.	КАЛГАНОВ	1	11.85	
ГИП	ЕВЛАЕВ	1	11.85	
И. КОНТР.	ЕСИНА	1	11.85	

ТП 503-3-16-86 ЭМ-07-00СХ

Ящик Я. Схема соединений

Лист	Масса	Масштаб
1	-	-

Лист Листов 1

ГИПРОПРОМСЕЛЬСТРОЙ г. Саратов

Копировал *Вст-Евстегнеева* формат А3

Альбом IV

Поз.	Обозначение	Наименование	Кол.	Примеч.
Документация				
	ТП	АП-01-001		Таблица соединений
	ТП	АП-01-002		Таблица подключения
Стандартные изделия				
1		Шкаф щита ЩШМ-600x400-II УХЛ4-ГР30 ОСТ 36.13-76	1	
2		Рейка РБ 400 ТКЗ-100-81	2	
3		Рейка РБ 350 ТКЗ-100-81	1	
Прочие изделия				
4	56	Регулятор температуры ПТР-3-04	1	ТМЧ-821-80
5	SA3	Переключатель универсальный УП 5311-С23У3	1	ТМЧ-1215-73

Типовой проект 503-3-16.86

ИВ.№ ПОДА. ПОДПИСЬ И ДАТА ВЗАМ. ЛИСТ.№

И. КОНТР.		Е. СИНА		12.01.86	
Привязка					
ИВ.№					
И. ГИП		Е. В. Л. Е. В.		12.01.86	
НАЧ. ОТД.		К. А. Г. А. Н. О. В.		12.01.86	
ГЛАВ. ИНЖ.		П. А. Д. К. И. Н.		12.01.86	
ГЛАВ. СПЕЦ.		Н. И. К. И. Т. И. Н.		12.01.86	
РУК. ГР.		Р. О. Д. И. О. Н. О. В.		12.01.86	
СП. ИНЖ.		Я. Н. К. И. Н. А.		12.01.86	
ТП 503-3-16.86 - АП-01-00СБ					
КОРПУС МЕХАНИЗИРОВАННОЙ МОЙКИ С ПОСТАМИ ДИАГНОСТИКИ И ОКРАСКИ СТАНЦИИ ТЕХНИЧЕСКОГО ОБСЛУЖИВАНИЯ НА ВОЗГРУЗОВЫХ АВТОМОБИЛЯХ					
СТАДИЯ		ЛИСТ		ЛИСТОВ	
Р		1		5	
Щит автоматизации (Щ(Зщ, 4щ)) Общий вид					
ГИПРОПРОМСЕЛЬСТРОЙ г. Саратов					

Копировал *Вет-Евстегнеева* Формат А4

Альбом IV

Поз.	Обозначение	Наименование	Кол.	Примеч.
6	КУЗ, КУ4	РВЛР РЛА-122046 ~ 220В 50Гц	2	
	КУЗ	Приставка контактная ПКЛ-20046	1	
7	SR1	Прерыватель ступенчатый импульсный СИП-01УМ	1	ТМЧ-916-80
		Арматура типа АС-2; ~ 220В		ТМЧ-
8	НЛ1	ПЛАФОН КРАСНЫЙ	1	1134-76
9	НЛ2	ПЛАФОН ЗЕЛЕНый	1	
10		Блок зажимов БЗ-10 ТУ 36.1750-74	2	
11		Упор ТУ36.1751-74	2	
12		Рамка ГПМ 66x26; ТУ36.Н30-74	4	
МАТЕРИАЛЫ				
13		Провод ПВ1 0.75 380/660В ГОСТ 6323-79*	30	м
14		Провод НВМ-0.5IV 500 ГОСТ 17515-72* Е	10	м

Типовой проект 503-3-16.86

ИВ.№ ПОДА. ПОДПИСЬ И ДАТА ВЗАМ. ЛИСТ.№

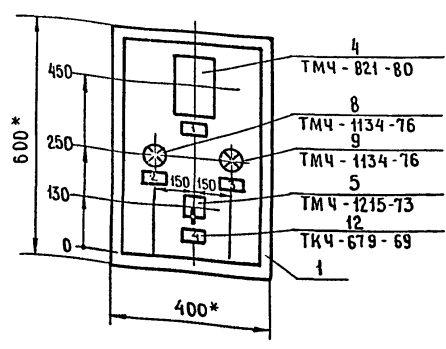
И. КОНТР.		Е. СИНА		12.01.86	
Привязка					
ИВ.№					
ТП 503-3-16.86 - АП-01-00СБ					
КОРПУС МЕХАНИЗИРОВАННОЙ МОЙКИ С ПОСТАМИ ДИАГНОСТИКИ И ОКРАСКИ СТАНЦИИ ТЕХНИЧЕСКОГО ОБСЛУЖИВАНИЯ НА ВОЗГРУЗОВЫХ АВТОМОБИЛЯХ					
СТАДИЯ		ЛИСТ		ЛИСТОВ	
Р		1		5	
Щит автоматизации (Щ(Зщ, 4щ)) Общий вид					
ГИПРОПРОМСЕЛЬСТРОЙ г. Саратов					

Копировал *Вет-Евстегнеева* Формат А4

Альбом IV

Типовой проект 503-3-16.86

ИВ.№ ПОДА. ПОДПИСЬ И ДАТА ВЗАМ. ЛИСТ.№



- * Размеры для справок.
- Покрытие - вариант 2 ОСТ 36.13-76.
- По данному чертежу изготовить 3 щита.

ТП 503-3-16.86 - АП-01-00СБ Лист 3
Копировал *Вет-Евстегнеева* Формат А4

Альбом VI

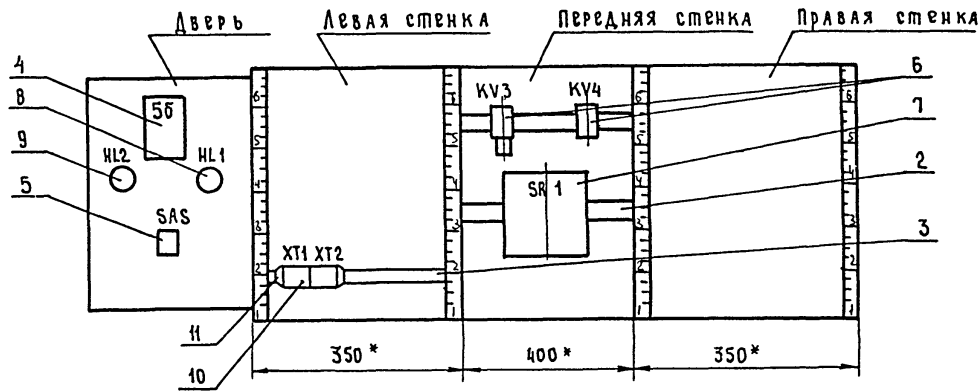
Типовой проект 503-3-16.86

ИВ.№ ПОДА. ПОДПИСЬ И ДАТА ВЗАМ. ЛИСТ.№

Надписи на табло и в рамках			Продолжение		
№ надписи	Надпись	Кол.	№ надписи	Надпись	Кол.
	РАМКА 66x26				
1	Регулятор температуры	1			
2	Замораживание				
	калорифера	1			
3	НОРМАЛЬНАЯ РАБОТА	1			
4	ТЕПЛОИЗОЛЯЦИЯ				
	БОЛЬШЕ - ОТКЛ. - МЕНЬШЕ	1			

ТП 503-3-16.86 - АП-01-00СБ Лист 5
Копировал *Вет-Евстегнеева* Формат А4

Вид на внутренние плоскости (развернуто)



ИВ.№ ПОДАЛ. ПОДПИСЬ И ДАТА ВЗАМ.ИВ.№

ТП 503-3-16.86 - АП-01-00СБ ИСТ 4

Копировал Бет-Евстигнеева Формат А4

Проводник	Откуда идет	Куда поступает	Данные провода	Примечание
Технические требования				
Таблица соединений выполнена на основании схем: лист 4				
ТП ЭМ листы 13, 14				
1	KV4 : 42	KV3 : 32		
1	KV3 : 32	KV3 : 42		
1	KV3 : 42	KV3 : 24		
1	KV3 : 24	KV3 : 64		
1	KV3 : 64	XT1 : 1		ПВ1 0.75
9	KV3 : 24	XT1 : 2		
11	KV3 : 23	XT1 : 3		
15	KV3 : A	XT1 : 4		
17	SA3 : 1	SA3 : 3		П
17	SA3 : 1	XT1 : 5		НВМ 0.5
19	KV3 : 14	XT1 : 6		
401	KV3 : 13	SR1 : 1		ПВ1 0.75
401	SR1 : 1	SR1 : 4		П
401	KV3 : 13	XT1 : 7		

ИВ.№ ПОДАЛ. ПОДПИСЬ И ДАТА ВЗАМ.ИВ.№

Проводник	Откуда идет	Куда поступает	Данные провода	Примечание
403	SR1 : 5	XT1 : 8		ПВ1 0.75
403	XT1 : 8	56 : 4		НВМ 0.5
405	KV4 : 31	XT1 : 9		ПВ1 0.75
405	XT1 : 9	SA3 : 2		НВМ 0.5
405	SA3 : 2	56 : 11		ПВ1 0.75
407	KV4 : 13	XT1 : 10		ПВ1 0.75
407	XT1 : 10	SA3 : 4		НВМ 0.5
407	SA3 : 4	56 : 5		ПВ1 0.75
409	56 : 6	XT2 : 1		НВМ 0.5
411	56 : 7	XT2 : 2		НВМ 0.5
413	56 : 14	XT2 : 3		НВМ 0.5
417	KV3 : 31	XT2 : 4		
421	KV4 : A	XT2 : 6		ПВ1 0.75
423	KV3 : 63	XT2 : 7		
425	KV4 : 41	XT2 : 8		
425	XT2 : 8	HL1 : 1		НВМ 0.5
427	KV3 : 23	XT2 : 9		ПВ1 0.75
427	XT2 : 9	HL2 : 1		НВМ 0.5
N*	SR1 : 2	KV4 : B		
N*	KV4 : B	KV3 : B		ПВ1 0.75
N*	KV3 : B	XT2 : 10		
N*	XT2 : 10	HL1 : 2		НВМ 0.5
N*	HL1 : 2	HL2 : 2		ПВ1 0.75
N	HL2 : 2	56 : 2		

ИВ.№ ПОДАЛ. ПОДПИСЬ И ДАТА ВЗАМ.ИВ.№

ТП 503-3-16.86 - АП-01-001 ИСТ 2

Копировал Бет-Евстигнеева Формат А4

Привязан

ИВ.№

ГМП	Евсеев	1/86	12.86
Иач.сид	Калганов	1/86	11.86
Тачин.отд	Лайкин	1/86	11.86
Гл.спец	Никитин	1/86	11.86
Рук.гр	Родионова	1/86	11.86
Ст.инж	Якина	1/86	11.86

ТП 503-3-16.86 АП-01-001

корпус механизированной мойки с постами диагностики и окраски станций технического обслуживания на 800 грузовых автомобилей

Стандия Лист Листов

Р 1 2

Щит автоматизации (ЩАЩ)

ТАБЛИЦА СОЕДИНЕНИЙ

ГИПРОПРОМТЕЛЕСТРОЙ г. Саратов

