

---

ФЕДЕРАЛЬНОЕ АГЕНТСТВО  
ПО ТЕХНИЧЕСКОМУ РЕГУЛИРОВАНИЮ И МЕТРОЛОГИИ

---



НАЦИОНАЛЬНЫЙ  
СТАНДАРТ  
РОССИЙСКОЙ  
ФЕДЕРАЦИИ

ГОСТ Р  
51906—  
2015

---

**СОЕДИНЕНИЯ РЕЗЬБОВЫЕ ОБСАДНЫХ,  
НАСОСНО-КОМПРЕССОРНЫХ ТРУБ,  
ТРУБ ДЛЯ ТРУБОПРОВОДОВ И РЕЗЬБОВЫЕ  
КАЛИБРЫ ДЛЯ НИХ**

**Общие технические требования**

Издание официальное



Москва  
Стандартинформ  
2016

## Предисловие

1 РАЗРАБОТАН Открытым акционерным обществом «Российский научно-исследовательский институт трубной промышленности» (ОАО «РосНИТИ»)

2 ВНЕСЕН Техническим комитетом по стандартизации ТК 357 «Стальные и чугунные трубы и баллоны»

3 УТВЕРЖДЕН И ВВЕДЕН В ДЕЙСТВИЕ Приказом Федерального агентства по техническому регулированию и метрологии от 3 марта 2015 г. № 120-ст

4 ВЗАМЕН ГОСТ Р 51906—2002

*Правила применения настоящего стандарта установлены в ГОСТ Р 1.0—2012 (раздел 8). Информация об изменениях к настоящему стандарту публикуется в ежегодном (по состоянию на 1 января текущего года) информационном указателе «Национальные стандарты», а официальный текст изменений и поправок — в ежемесячном информационном указателе «Национальные стандарты». В случае пересмотра (замены) или отмены настоящего стандарта соответствующее уведомление будет опубликовано в ближайшем выпуске ежемесячного информационного указателя «Национальные стандарты». Соответствующая информация, уведомление и тексты размещаются также в информационной системе общего пользования — на официальном сайте Федерального агентства по техническому регулированию и метрологии в сети Интернет ([www.gost.ru](http://www.gost.ru))*

© Стандартиформ, 2016

Настоящий стандарт не может быть полностью или частично воспроизведен, тиражирован и распространен в качестве официального издания без разрешения Федерального агентства по техническому регулированию и метрологии

## Содержание

1 Область применения . . . . .	1
2 Нормативные ссылки . . . . .	1
3 Термины, определения, обозначения и сокращения . . . . .	2
4 Резьбовые соединения . . . . .	3
4.1 Резьбовое соединение труб для трубопроводов с плоскосрезанной треугольной резьбой LP . . . . .	3
4.2 Резьбовые соединения обсадных и насосно-компрессорных труб с закругленной треугольной резьбой SC, LC, NU и EU . . . . .	7
4.3 Резьбовое соединение обсадных труб с упорной трапецеидальной резьбой BC . . . . .	16
4.4 Общие требования к резьбовому соединению . . . . .	20
5 Контроль резьбового соединения . . . . .	22
6 Контроль резьбы калибрами . . . . .	26
6.1 Виды калибров и их взаимосвязь . . . . .	26
6.2 Назначение калибров . . . . .	27
6.3 Предельные отклонения натягов в сопряжении калибров и калибров с изделиями . . . . .	32
7 Требования к калибрам . . . . .	33
7.1 Калибры для контроля резьбовых соединений LP, SC, LC, NU и EU . . . . .	33
7.2 Калибры для контроля резьбового соединения BC . . . . .	41
7.3 Общие требования к калибрам . . . . .	46
Приложение А (справочное) Соотношения, принятые за основу при расчете геометрических параметров калибров . . . . .	51
Приложение Б (справочное) Сопоставимость резьбовых соединений согласно настоящему стандарту с резьбовыми соединениями по ГОСТ Р 53365, ГОСТ 632 и ГОСТ 633 . . . . .	52
Библиография . . . . .	53

## Введение

Настоящий стандарт разработан с целью пересмотра ГОСТ Р 51906—2002, гармонизированного с ИСО 10422—93 «Нефтяная и газовая промышленность. Нарезание, калибровка и контроль резьбы обсадных, насосно-компрессорных и линейных труб. Технические требования». В связи с отменой ИСО 10422—93 для разработки настоящего стандарта применен API Spec 5B «Требования к нарезанию, калибровке и контролю резьбы обсадных, насосно-компрессорных и линейных труб», на основе которого был разработан ИСО 10422—93.

При пересмотре ГОСТ Р 51906—2002 были учтены изменения, связанные с переизданием API Spec 5B в 2008 г. и практикой контроля резьбовых соединений, на которые распространяется настоящий стандарт.

Отличие настоящего стандарта от ГОСТ Р 51906—2002:

- не включено резьбовое соединение насосно-компрессорных труб «интеграл», как неиспользуемое в национальной промышленности;
- добавлены геометрические параметры упорного резьбового соединения (buttress) для обсадных труб наружным диаметром 425,45 мм, широко применяемого в национальной промышленности;
- изменены значения геометрических параметров некоторых резьбовых соединений в соответствии с API Spec 5B (пятнадцатое издание, 2008 г.);
- уточнены расчетные значения геометрических параметров некоторых резьбовых соединений и калибров для их контроля;
- уточнены применяемые термины и определения в соответствии с национальной терминологией в данной области;
- уточнен порядок применения калибров для контроля резьбовых соединений, добавлена возможность применения калиброванных калибров для контроля резьбы номинальными диаметрами 146,05, 323,85 и 425,45 мм;
- внесены существенные редакционные поправки, связанные с уточнением перевода и удобством пользования стандартом;
- приведена сопоставимость резьбовых соединений согласно настоящему стандарту с резьбовыми соединениями по ГОСТ Р 53365, ГОСТ 632 и ГОСТ 633 (см. приложение Б).

**СОЕДИНЕНИЯ РЕЗЬБОВЫЕ ОБСАДНЫХ, НАСОСНО-КОМПРЕССОРНЫХ ТРУБ, ТРУБ ДЛЯ ТРУБОПРОВОДОВ И РЕЗЬБОВЫЕ КАЛИБРЫ ДЛЯ НИХ****Общие технические требования**

Thread connections for casing, tubing and line pipes and thread gauges for them.  
General technical requirements

Дата введения — 2015—11—01

**1 Область применения**

Настоящий стандарт распространяется на резьбовые соединения обсадных, насосно-компрессорных труб и труб для трубопроводов, применяемых в нефтяной и газовой промышленности.

Настоящий стандарт устанавливает требования к геометрическим параметрам профиля резьбы и резьбовых соединений, а также требования к резьбовым калибрам для контроля резьбы.

**2 Нормативные ссылки**

В настоящем стандарте использованы нормативные ссылки на следующие стандарты:

ГОСТ 632—80 Трубы обсадные и муфты к ним. Технические условия

ГОСТ 633—80 Трубы насосно-компрессорные и муфты к ним. Технические условия

ГОСТ 2475—88 Проволочки и ролики. Технические условия

ГОСТ 11708—82 Основные нормы взаимозаменяемости. Резьба. Термины и определения

ГОСТ 24672—81 Калибры для конической резьбы. Технические условия

ГОСТ Р 53365—2009 Трубы обсадные и насосно-компрессорные и муфты к ним. Основные параметры и контроль резьбовых соединений. Общие технические требования

ГОСТ Р 53366—2009 (ИСО 11960:2004) Стальные трубы, применяемые в качестве обсадных или насосно-компрессорных труб для скважин в нефтяной и газовой промышленности. Общие технические условия

ГОСТ Р 53442—2009 (ИСО 1101:2004) Основные нормы взаимозаменяемости. Характеристики изделий геометрические. Допуски формы, ориентации, месторасположения и биения

ГОСТ Р ИСО 13678—2015 Трубы обсадные, насосно-компрессорные, трубопроводные и элементы бурильных колонн для нефтяной и газовой промышленности. Оценка и испытание смазок для резьбовых соединений

**Примечание** — При пользовании настоящим стандартом целесообразно проверить действие ссылочных стандартов в информационной системе общего пользования — на официальном сайте Федерального агентства по техническому регулированию и метрологии в сети Интернет или по ежегодному информационному указателю «Национальные стандарты», который опубликован по состоянию на 1 января текущего года, и по выпускам ежемесячного информационного указателя «Национальные стандарты» за текущий год. Если заменен ссылочный стандарт, на который дана недатированная ссылка, то рекомендуется использовать действующую версию этого стандарта с учетом всех внесенных в данную версию изменений. Если заменен ссылочный стандарт, на который дана датированная ссылка, то рекомендуется использовать версию этого стандарта с указанным выше годом утверждения (принятия). Если после утверждения настоящего стандарта в ссылочный стандарт, на который дана датированная ссылка, внесено изменение, затрагивающее положение, на которое дана ссылка, то это положение рекомендуется применять без учета данного изменения. Если ссылочный стандарт отменен без замены, то положение, в котором дана ссылка на него, рекомендуется применять в части, не затрагивающей эту ссылку.

### 3 Термины, определения, обозначения и сокращения

3.1 В настоящем стандарте применены термины по ГОСТ 11708, ГОСТ Р 53442, ГОСТ Р 53366, а также следующие термины с соответствующими определениями:

3.1.1 **витки резьбы с черновинами, черными вершинами** (en black crested threads): Витки резьбы с неполными вершинами, на которых сохранилась поверхность исходной заготовки.

3.1.2 **выход резьбы** (en runout of thread): Пересечение внутреннего конуса резьбы и наружной поверхности трубы.

**Примечание** — Положение выхода резьбы определяется плоскостью, в которой впадина резьбы сходит на нет.

3.1.3 **закругленная треугольная резьба** (en triangular round thread): Коническая резьба, профиль которой представляет собой треугольник с закругленными вершинами и впадинами.

3.1.4 **конец сбега резьбы** (en vanish end of thread): Конец впадины непрерывно исчезающего витка резьбы, наиболее удаленный от торца трубы.

3.1.5 **конусность резьбы** (en taper): Угол при вершине между образующими конуса в одной плоскости. Конусность резьбы характеризуется изменением диаметра резьбы в осевом направлении и определяется отношением разности диаметров между двумя любыми перпендикулярными оси сечениями к расстоянию между этими сечениями.

3.1.6 **минимальная толщина стенки трубы под резьбой** (en minimal thickness under pipe thread): Условная толщина стенки под впадиной резьбы трубы, характеризующая устойчивость резьбовой части конца трубы к разрушению при воздействии разнонаправленных напряжений.

3.1.7 **натяг** (en standoff): Расстояние, характеризующее посадку одного изделия на другое, и припуск на механическое довинчивание.

3.1.8 **натяг при контроле калибрами** (en standoff of gauging): Расстояние от измерительной плоскости калибра до плоскости торца трубы или муфты, выбранной на начало измерения натяга.

3.1.9 **натяг при свинчивании трубы и муфты** (en make-up standoff of pipe and coupling): Расстояние от торца муфты до плоскости конца сбега резьбы на трубе или до основания треугольного клейма.

3.1.10 **номинальный диаметр резьбы** (en nominal diameter of thread): Диаметр, условно характеризующий наружный диаметр резьбы и используемый при ее обозначении.

3.1.11 **общая длина резьбы** (en total thread length): Длина участка изделия, на котором образована резьба, включая сбеги и фаску.

3.1.12 **плоскосрезанная треугольная резьба** (en triangular trincated thread): Коническая резьба, профиль которой представляет собой треугольник с усеченными вершинами и закругленными впадинами.

3.1.13 **свинчивание вручную, ручное свинчивание** (en hand-tight make-up): Свинчивание резьбового соединения усилием одного человека без применения специального инструмента или муфтона-верточного станка или с их применением, но с усилием, соответствующим ручному свинчиванию.

3.1.14 **свинчивание механическое** (en power-tight make-up): Свинчивание резьбового соединения с определенным усилием и/или до определенного положения, с применением специального инструмента или на муфтонаверточном станке.

3.1.15 **средняя линия резьбы** (en pitch line): Воображаемая линия, проходящая через профиль плоскосрезанной треугольной резьбы или профиль закругленной треугольной резьбы так, что ширина выступа на ней равна ширине впадины резьбы, или воображаемая линия, проходящая через середину высоты профиля упорной резьбы.

3.1.16 **упорная трапецеидальная резьба** (en buttress trapezoidal thread): Коническая резьба, профиль которой представляет собой трапецию, угол наклона одной из боковых сторон которой (несущей стороны) равен  $3^\circ$ , угол наклона другой стороны (угол трения) — равен  $10^\circ$ .

3.1.17 **эффективная длина резьбы** (en effective thread length): Рабочая длина резьбы, являющаяся длиной возможного перекрытия наружной и внутренней резьбы в осевом направлении.

3.2 В настоящем стандарте применены следующие обозначения:

*A* — натяг при ручном свинчивании трубы и муфты;

*A*<sub>1</sub> — расстояние от торца трубы до основания треугольного клейма;

*B* — минимальная ширина торцевой плоскости муфты;

*b* — ширина канавки или среза профиля резьбы;

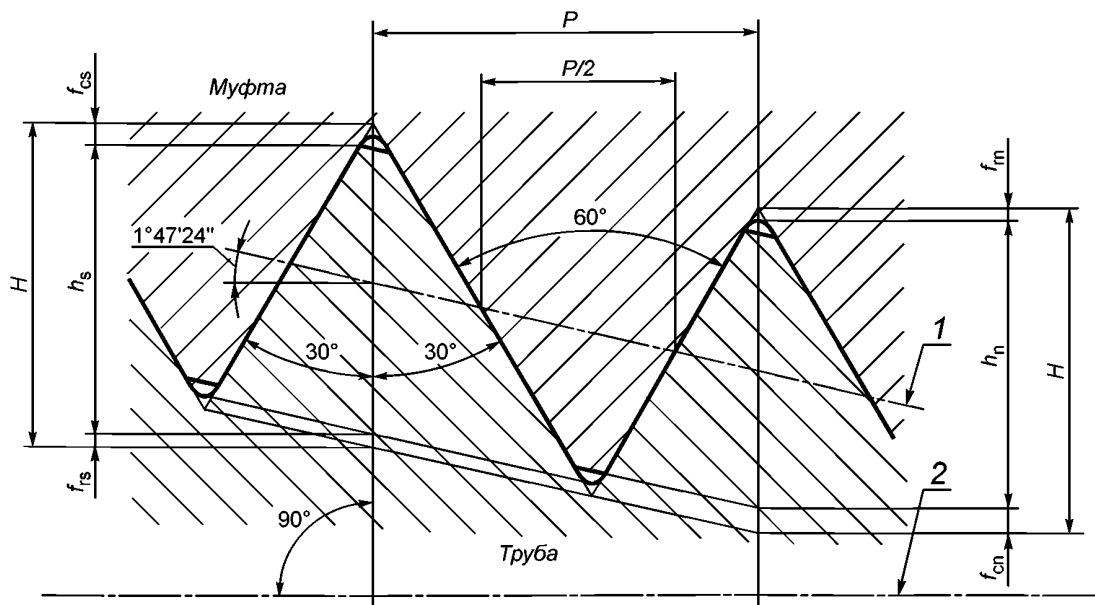
*D* — наружный диаметр трубы;

- $D_0$  — наружный диаметр резьбы в плоскости торца калибра-пробки;  
 $D_4$  — наружный диаметр резьбы трубы или наружный диаметр фланца калибра-пробки;  
 $D_a$  — диаметр фланца;  
 $D_b$  — диаметр центров отверстий под болты;  
 $D_p$  — наружный диаметр резьбы калибра-пробки в основной плоскости;  
 $D_u$  — диаметр проточки калибра-пробки;  
 $d_r$  — внутренний диаметр резьбы калибра-кольца в основной плоскости;  
 $E_1$  — средний диаметр резьбы в плоскости ручного свинчивания;  
 $E_7$  — средний диаметр резьбы в основной плоскости;  
 $f_{rs}, f_{rn}, f_{cs}, f_{cn}$  — срез по вершинам и впадинам профиля плоскосрезанной треугольной резьбы;  
 $g$  — расстояние от основной плоскости до плоскости конца сбег или выхода резьбы трубы или до измерительной плоскости калибра;  
 $H$  — высота исходного профиля резьбы;  
 $h_s, h_n$  — высота профиля резьбы;  
 $J$  — расстояние от торца трубы до середины муфты при механическом свинчивании;  
 $L_1$  — расстояние от малого торца калибра-пробки до плоскости ручного свинчивания;  
 $L_2$  — эффективная длина резьбы;  
 $L_4$  — общая длина резьбы от торца трубы до конца сбег резьбы или расстояние от малого торца калибра-пробки до измерительной плоскости;  
 $L_7$  — длина резьбы с полным профилем или расстояние от малого торца калибра-пробки до основной плоскости;  
 $L_c$  — минимальная длина резьбы с полным профилем;  
 $M$  — расстояние от торца муфты до плоскости ручного свинчивания;  
 $P$  — шаг резьбы;  
 $Q$  — диаметр расточки или фаски в плоскости торца муфты или калибра-кольца;  
 $q$  — длина расточки муфты или калибра-кольца;  
 $R, r, r_1$  — радиусы скругления элементов профиля резьбы или резьбового соединения;  
 $S, S_1, N, N_1$  — натяги резьбы или элементов резьбового соединения по калибрам;  
 $s_{rs}, s_{rn}, s_{cs}, s_{cn}$  — срез по вершинам и впадинам профиля треугольной закругленной резьбы;  
 $t$  — толщина стенки трубы;  
 $t_0$  — минимальная толщина стенки трубы под впадиной резьбы;  
 $K$  — конусность;  
 $U$  — ширина проточки калибра-пробки.
- 3.3 В настоящем стандарте применены следующие сокращения:
- АПИ — Американский нефтяной институт;  
 LP — тип резьбового соединения труб для трубопроводов с плоскосрезанной треугольной резьбой;  
 SC — тип резьбового соединения обсадных труб с короткой закругленной треугольной резьбой;  
 LC — тип резьбового соединения обсадных труб с удлиненной закругленной треугольной резьбой;  
 NU — тип резьбового соединения насосно-компрессорных труб с невысаженными концами с закругленной треугольной резьбой;  
 EU — тип резьбового соединения насосно-компрессорных труб с высаженными наружу концами с закругленной треугольной резьбой;  
 BC — тип резьбового соединения обсадных труб с упорной трапецидальной резьбой.

## 4 Резьбовые соединения

### 4.1 Резьбовое соединение труб для трубопроводов с плоскосрезанной треугольной резьбой LP

4.1.1 Форма и геометрические параметры профиля плоскосрезанной треугольной резьбы резьбового соединения LP приведены на рисунке 1 и в таблице 1.



1 — средняя линия резьбы; 2 — ось резьбы

Примечание — Конусность резьбы на рисунке увеличена.

Рисунок 1 — Профиль резьбы резьбового соединения LP

Таблица 1 — Геометрические параметры профиля резьбы резьбового соединения LP

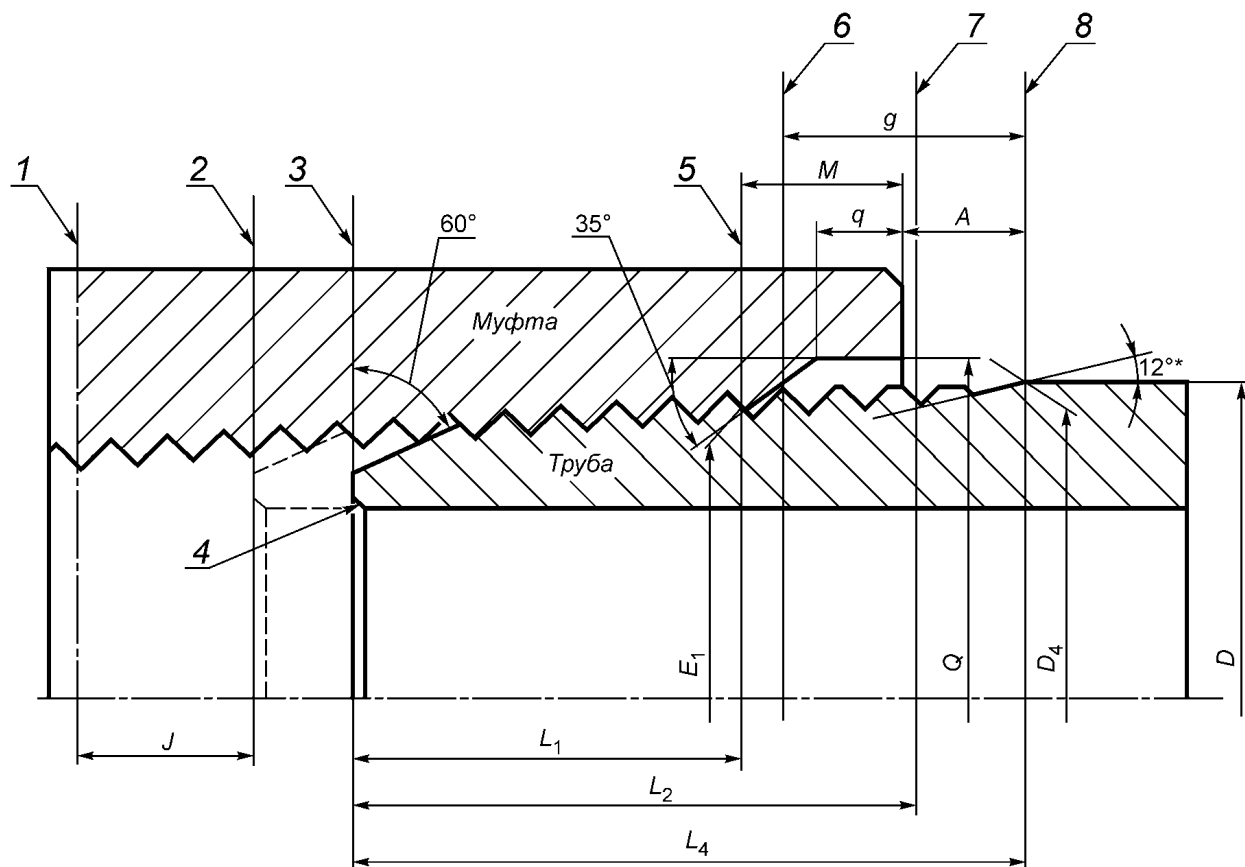
В миллиметрах

Геометрический параметр	Обозначение параметра и формула	Значение параметра при числе витков на длине 25,4 мм				
		27	18	14	11 1/2	8
		Шаг резьбы P				
		0,941	1,411	1,814	2,209	3,175
Высота исходного треугольника	$H = 0,866P$	0,815	1,222	1,571	1,913	2,750
Высота профиля	$h_s = h_n = 0,760P$	0,715	1,072	1,379	1,679	2,413
Срез по впадинам	$f_{rs} = f_{fm} = 0,033P$	0,031	0,047	0,060	0,073	0,105
Срез по вершинам	$f_{cs} = f_{cn} = 0,073P$	0,069	0,103	0,132	0,161	0,232
Конусность по среднему диаметру резьбы на длине 100 мм	K	6,25 (1:16)				

Примечание — Расчет параметров  $H$ ,  $h_s$  и  $h_n$  выполнен по формулам для симметричной цилиндрической, а не конической резьбы. Расхождения результатов расчетов незначительны для резьбы с указанными шагом и конусностью.



4.1.2 Геометрические параметры резьбового соединения LP приведены на рисунке 2 и в таблице 2.



1 — плоскость середины муфты; 2 — торец трубы при механическом свинчивании; 3 — торец трубы при ручном свинчивании; 4 — притупление внутренней кромки торца трубы; 5 — плоскость ручного свинчивания; 6 — основная плоскость; 7 — плоскость начала сбега резьбы; 8 — плоскость конца сбега резьбы

Рисунок 2 — Резьбовое соединение LP

Таблица 2 — Геометрические параметры резьбового соединения LP

В миллиметрах

Обозначение номинального диаметра резьбы		Наружный диаметр трубы $D$	Наружный диаметр резьбы трубы $D_4$	Число витков резьбы на длине 25,4 мм	Шаг резьбы $P$	Расстояние от торца трубы до плоскости ручного свинчивания $L_1$	Эффективная длина резьбы $L_2$	Общая длина резьбы трубы $L_4$	Средний диаметр резьбы в плоскости ручного свинчивания $E_1$	Средний диаметр резьбы в основной плоскости $E_7$	Расстояние от основной плоскости до плоскости конца сбегов резьбы $g$	Расстояние от торца трубы до середины муфты при механическом свинчивании $J$	Расстояние от торца муфты до плоскости ручного свинчивания $M$	Диаметр расточки в плоскости торца муфты $Q$	Длина расточки муфты $q$	Минимальная ширина торцевой плоскости муфты $B$	Натяг при ручном свинчивании $A$	Минимальная длина резьбы с полным профилем $L_c$
дюйм	мм																	
1/8	3,18	10,29	10,29	27	0,941	4,10	6,70	9,97	9,489	9,534	5,15	3,53	3,04	11,89	1,33	0,80	2,82	—
1/4	6,35	13,72	13,72	18	1,411	5,79	10,21	15,10	12,487	12,587	7,72	5,54	5,08	15,32	3,06	0,80	4,23	—
3/8	9,53	17,14	17,14	18	1,411	6,10	10,36	15,26	15,926	16,016	7,72	5,38	4,92	18,75	2,91	0,80	4,23	—
1/2	12,70	21,34	21,34	14	1,814	8,13	13,56	19,85	19,772	19,885	9,92	7,14	6,28	22,94	4,02	1,60	5,44	—
3/4	19,05	26,67	26,67	14	1,814	8,61	13,86	20,15	25,117	25,219	9,92	6,83	6,10	28,27	3,85	1,60	5,44	—
1	25,40	33,40	33,40	11 1/2	2,209	10,16	17,34	25,01	31,461	31,634	12,08	8,33	8,22	35,00	5,69	2,40	6,62	8,45
1 1/4	31,75	42,16	42,16	11 1/2	2,209	10,67	17,95	25,62	40,218	40,397	12,08	9,31	8,32	43,76	5,79	2,40	6,62	9,06
1 1/2	38,10	48,26	48,26	11 1/2	2,209	10,67	18,38	26,04	46,287	46,493	12,08	8,89	8,74	49,86	6,20	2,40	6,62	9,48
2	50,80	60,32	60,32	11 1/2	2,209	11,07	19,22	26,88	58,325	58,558	12,08	9,63	9,17	62,71	6,04	3,20	6,62	10,32
2 1/2	63,50	73,02	73,02	8	3,175	17,32	28,89	39,91	70,159	70,485	17,37	12,48	16,24	75,41	12,48	4,80	6,35	16,11
3	76,20	88,90	88,90	8	3,175	19,46	30,48	41,50	86,068	86,360	17,37	12,48	15,69	91,29	11,96	4,80	6,35	17,70
3 1/2	88,90	101,60	101,60	8	3,175	20,85	31,75	42,77	98,776	99,060	17,37	12,80	15,56	103,99	11,84	4,80	6,35	18,97
4	101,60	114,30	114,30	8	3,175	21,44	33,02	44,04	111,433	111,760	17,37	13,11	16,25	116,69	12,50	6,40	6,35	20,24
5	127,00	141,30	141,30	8	3,175	23,80	35,72	46,74	138,412	138,760	17,37	12,00	16,59	143,69	12,82	6,40	6,35	22,94
6	152,40	168,28	168,28	8	3,175	24,33	38,42	49,43	165,252	165,735	17,37	12,48	18,75	170,66	14,89	6,40	6,35	25,63
8	203,20	219,08	219,08	8	3,175	27,00	43,50	54,51	215,901	216,535	17,37	12,16	21,16	221,46	17,19	6,40	6,35	30,71
10	254,00	273,05	273,05	8	3,175	30,73	48,90	59,91	269,772	270,510	17,37	13,11	22,83	275,44	18,78	9,50	6,35	36,11
12	304,80	323,85	323,85	8	3,175	34,54	53,98	64,99	320,492	321,310	17,37	12,80	24,10	326,24	20,00	9,50	6,35	41,19
14D	355,60	355,60	355,60	8	3,175	39,67	57,15	68,17	352,365	353,060	17,37	12,80	22,14	357,99	18,13	9,50	6,35	44,37
16D	406,40	406,40	406,40	8	3,175	46,02	62,23	73,25	403,244	403,860	17,37	12,48	20,87	408,79	16,91	9,50	6,35	49,45
18D	457,20	457,20	457,20	8	3,175	50,80	67,31	78,33	454,025	454,660	17,37	12,16	21,18	459,59	17,20	9,50	6,35	54,53
20D	508,00	508,00	508,00	8	3,175	53,98	72,39	83,41	504,706	505,460	17,37	13,43	23,08	510,39	19,03	9,50	6,35	59,61

## Окончание таблицы 2

<p>Примечания</p> <p>1 Натяг А при ручном свинчивании трубы и муфты является исходным натягом для механического свинчивания.</p> <p>2 <math>L_c = L_4 - 16,56</math> мм — для резьбы с шагом 2,209 мм, <math>L_c = L_4 - 23,80</math> мм — для резьбы с шагом 3,175 мм.</p>
---

4.1.3 Предельные отклонения геометрических параметров профиля резьбы и резьбового соединения LP указаны в таблице 3.

Таблица 3 — Предельные отклонения геометрических параметров резьбы и резьбового соединения LP

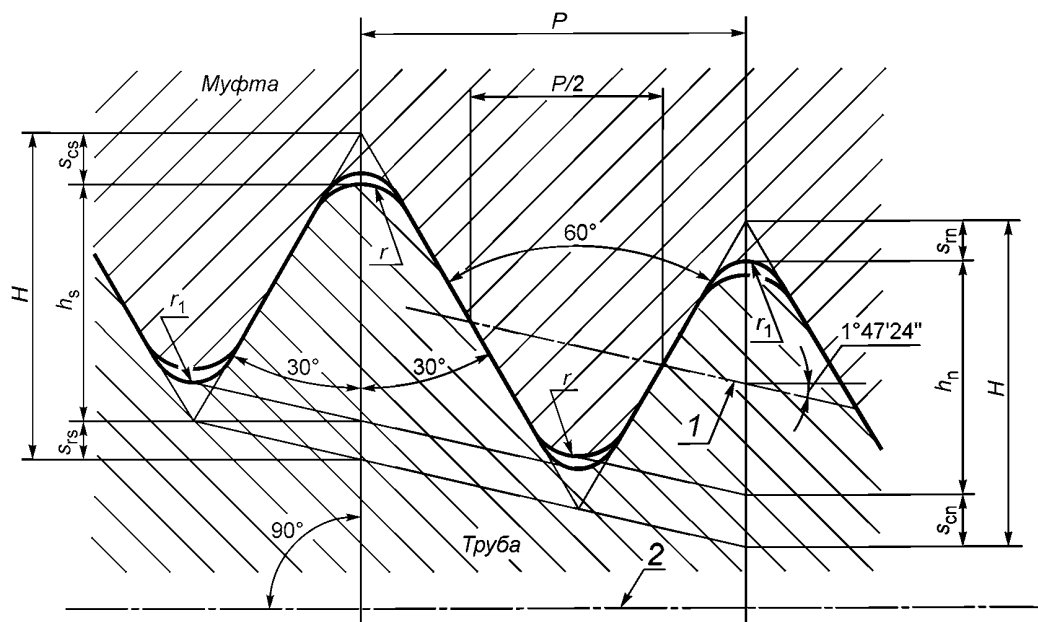
Размеры в миллиметрах

Геометрический параметр	Предельные отклонения параметра <sup>1)</sup>
Конусность по среднему диаметру резьбы на длине 100 мм <sup>2)</sup>	+ 0,52 – 0,26
Шаг резьбы $P$ <sup>2), 3)</sup> : на длине 25,4 мм суммарный	$\pm 0,076$ $\pm 0,152$
Высота профиля резьбы <sup>2)</sup> $h_s$ и $h_n$	+ 0,051 – 0,152
Угол профиля резьбы 60°	$\pm 1^\circ 30'$
Общая длина резьбы трубы $L_4$	$\pm P$
Минимальная длина резьбы с полными вершинами $L_c$	Не менее
Угол наружной фаски трубы 60° <sup>2)</sup>	$\pm 5^\circ$
Угол внутренней фаски муфты 35° <sup>2)</sup>	$\pm 5^\circ$
Диаметр расточки в плоскости торца муфты $Q$	+ 0,79
Длина расточки муфты $q$	+ 0,79
Минимальная ширина торцевой плоскости муфты $B$	Не менее
<p><sup>1)</sup> Предельные отклонения относятся к наружной и внутренней резьбе, если не указано иное.</p> <p><sup>2)</sup> Не применимо для резьбы с шагом менее 2,209 мм.</p> <p><sup>3)</sup> Предельные отклонения шага резьбы на длине 25,4 мм относятся к расстоянию между любыми витками резьбы с полным профилем на установленном интервале измерений, предельные отклонения суммарного шага резьбы — ко всей длине резьбы с полным профилем.</p>	

## 4.2 Резьбовые соединения обсадных и насосно-компрессорных труб с закругленной треугольной резьбой SC, LC, NU и EU

4.2.1 Форма и геометрические параметры профиля закругленной треугольной резьбы резьбовых соединений SC, LC, NU и EU приведены на рисунке 3 и в таблице 4.

Примечание — В международных и американских стандартах к такому профилю резьбы применяется термин «round» («круглая»). В национальной стандартизации резьба с таким профилем называется «треугольной».



1 — средняя линия резьбы; 2 — ось резьбы

Примечание — Конусность резьбы на рисунке увеличена.

Рисунок 3 — Профиль резьбы резьбовых соединений SC, LC, NU и EU

Таблица 4 — Геометрические параметры профиля резьбы резьбовых соединений SC, LC, NU и EU

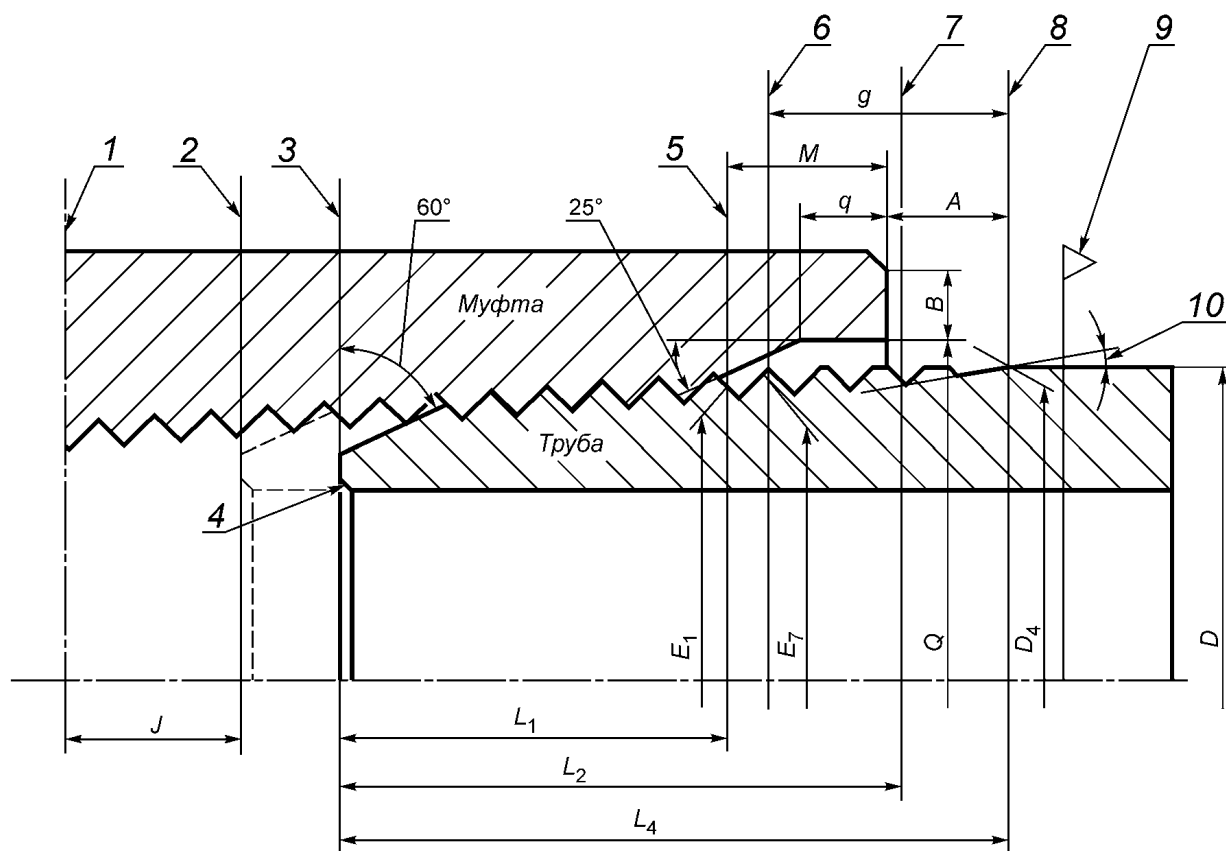
В миллиметрах

Геометрический параметр	Обозначение параметра и формула	Значение параметра при числе витков на длине 25,4 мм	
		10	8
		Шаг резьбы $P$	
		2,540	3,175
Высота исходного треугольника	$H = 0,866P$	2,200	2,750
Высота профиля	$h_s = h_n = 0,626P - 0,178$	1,412	1,810
Срез по впадинам	$s_{rs} = s_{rn} = 0,120P + 0,051$	0,356	0,432
Радиус закругления впадины	$r_1$	0,356	0,432
Срез по вершинам	$s_{cs} = s_{cn} = 0,120P + 0,127$	0,432	0,508
Радиус закругления вершины	$r$	0,432	0,508
Конусность по среднему диаметру резьбы на длине 100 мм	$K$	6,25 (1:16)	

Примечание — Расчет параметров  $H$ ,  $h_s$  и  $h_n$  выполнен по формулам для симметричной цилиндрической, а не конической резьбы. Расхождения результатов расчетов незначительны для резьбы с указанными шагом и конусностью.

4.2.2 Геометрические параметры резьбовых соединений SC и LC приведены на рисунке 4 и в таблицах 5 и 6.

4.2.3 Геометрические параметры резьбового соединения NU и EU приведены на рисунке 4 и в таблицах 7 и 8.



1 — плоскость середины муфты; 2 — торец трубы при механическом свинчивании; 3 — торец трубы при ручном свинчивании; 4 — притупление внутренней кромки торца трубы; 5 — плоскость ручного свинчивания; 6 — основная плоскость; 7 — плоскость начала сбега резьбы; 8 — плоскость конца сбега резьбы; 9 — треугольное клеймо для труб с резьбовым соединением SC, наружным диаметром 406,40; 473,08; 508,00 мм, с пределом прочности до 655 МПа включ. и труб с резьбовым соединением LC, наружным диаметром 508,00 мм; 10 — для труб с резьбовыми соединениями SC и LC — 12°, для труб с резьбовыми соединениями NU и EU — 15°

Рисунок 4 — Резьбовые соединения SC, LC и NU, EU

Таблица 5 — Геометрические параметры резьбового соединения SC

Размеры в миллиметрах

Обозначение номинального диаметра резьбы		Наружный диаметр трубы $D$	Наружный диаметр резьбы трубы $D_4$	Число витков резьбы на длине 25,4 мм	Шаг резьбы $P$	Толщина стенки трубы $t$	Расстояние от торца трубы до плоскости ручного свинчивания $L_1$	Эффективная длина резьбы $L_2$	Общая длина резьбы трубы $L_4$	Средний диаметр резьбы в плоскости ручного свинчивания $E_1$	Средний диаметр резьбы в основной плоскости $E_7$	Расстояние от торца трубы до середины муфты при механическом свинчивании $J$	Расстояние от торца муфты до плоскости ручного свинчивания $M$	Диаметр расточки в плоскости торца муфты $Q$	Длина расточки муфты $q$	Минимальная ширина торцевой плоскости муфты $B$	Натяг при ручном свинчивании $A$	Минимальная длина резьбы с полным профилем $L_c$
дюйм	мм																	
4 1/2	114,30	114,30	114,30	8	3,175	5,2	23,39	43,56	50,80	111,846	112,566	28,58	17,88	116,68	12,70	3,97	9,52	22,22
4 1/2	114,30	114,30	114,30			другие	39,27	59,44	66,68	111,846	112,566	12,70	17,88	116,68	12,70	3,97	9,52	38,10
5	127,00	127,00	127,00			5,6	36,09	56,26	63,50	124,546	125,266	19,05	17,88	129,38	12,70	4,76	9,52	34,92
5	127,00	127,00	127,00			другие	42,44	62,61	69,85	124,546	125,266	12,70	17,88	129,38	12,70	4,76	9,52	41,28
5 1/2	139,70	139,70	139,70			все	45,62	65,79	73,02	137,246	137,966	12,70	17,88	142,08	12,70	3,18	9,52	44,45
5 3/4	146,05	146,05	146,10			все	48,80	68,96	76,20	143,596	144,316	12,70	17,88	148,40	12,70	6,00	9,52	47,62
6 5/8	168,28	168,28	168,28			все	51,97	72,14	79,38	165,821	166,541	12,70	17,88	170,66	12,70	6,35	9,52	50,80
7	177,80	177,80	177,80			5,9	32,92	53,09	60,32	175,346	176,066	31,75	17,88	180,18	12,70	4,76	9,52	31,75
7	177,80	177,80	177,80			другие	51,97	72,14	79,38	175,346	176,066	12,70	17,88	180,18	12,70	4,76	9,52	50,80
7 5/8	193,68	193,68	193,68			все	53,44	75,31	82,55	191,114	191,941	12,70	18,01	197,64	11,00	5,56	11,11	53,98
8 5/8	219,08	219,08	219,08			6,7	47,09	68,96	76,20	216,514	217,341	22,22	18,01	223,04	11,00	6,35	11,11	47,62
8 5/8	219,08	219,08	219,08			другие	56,62	78,49	85,72	216,514	217,341	12,70	18,01	223,04	11,00	6,35	11,11	57,15
9 5/8	244,48	244,48 <sup>1)</sup>	244,48			все	56,62	78,49	85,72	241,914	242,741	12,70	18,01	248,44	11,00	6,35	11,11	57,15
9 5/8	244,48	244,48 <sup>2)</sup>	244,48			все	54,91	78,49	85,72	241,808	242,741	12,70	18,11	248,44	11,00	6,35	12,70	57,15
10 3/4	273,05	273,05 <sup>1)</sup>	273,05			7,1	40,74	62,61	69,85	270,489	271,316	31,75	18,01	277,02	11,00	6,35	11,11	41,28
10 3/4	273,05	273,05 <sup>1)</sup>	273,05			другие	59,79	81,66	88,90	270,489	271,316	12,70	18,01	277,02	11,00	6,35	11,11	60,32
10 3/4	273,05	273,05 <sup>2)</sup>	273,05	другие	58,09	81,66	88,90	270,383	271,316	12,70	18,11	277,02	11,00	6,35	12,70	60,32		

Окончание таблицы 5

Обозначение номинального диаметра резьбы		Наружный диаметр трубы $D$	Наружный диаметр резьбы трубы $D_4$	Число витков резьбы на длине 25,4 мм	Шаг резьбы $P$	Толщина стенки трубы $t$	Расстояние от торца трубы до плоскости ручного свинчивания $L_1$	Эффективная длина резьбы $L_2$	Общая длина резьбы трубы $L_4$	Средний диаметр резьбы в плоскости ручного свинчивания $E_1$	Средний диаметр резьбы в основной плоскости $E_7$	Расстояние от торца трубы до середины муфты при механическом свинчивании $J$	Расстояние от торца муфты до плоскости ручного свинчивания $M$	Диаметр расточки в плоскости торца муфты $Q$	Длина расточки муфты $q$	Минимальная ширина торцевой плоскости муфты $B$	Натяг при ручном свинчивании $A$	Минимальная длина резьбы с полным профилем $L_c$
дюйм	мм																	
11 3/4	298,45	298,45 <sup>1)</sup>	298,45	8	3,175	все	59,79	81,66	88,90	295,889	296,716	12,70	18,01	302,42	11,00	6,35	11,11	60,32
11 3/4	298,45	298,45 <sup>2)</sup>	298,45			все	58,09	81,66	88,90	295,783	296,716	12,70	18,11	302,42	11,00	6,35	12,70	60,32
12 3/4	323,85	323,85	323,90			все	—	81,66	88,90	321,289	322,116	12,70	18,01	326,30	11,00	9,00	11,11	60,32
13 3/8	339,72	339,72 <sup>1)</sup>	339,72			все	59,79	81,66	88,90	337,164	337,991	12,70	18,01	343,69	11,00	5,56	11,11	60,32
13 3/8	339,72	339,72 <sup>2)</sup>	339,72			все	58,09	81,66	88,90	337,058	337,991	12,70	18,11	343,69	11,00	5,56	12,70	60,32
16	406,40	406,40	406,40			все	72,49	94,36	101,60	403,839	404,666	12,70	18,01	411,96	9,30	5,56	11,11	73,02
18 5/8	473,08	473,08	473,08			11,1	72,49	94,36	101,60	470,514	471,341	12,70	18,01	478,63	9,30	5,56	11,11	73,02
20	508,00	508,00 <sup>3)</sup>	508,00			все	72,49	94,36	101,60	505,439	506,266	12,70	18,01	513,56	9,30	5,56	11,11	73,02
20	508,00	508,00 <sup>4)</sup>	508,00			все	70,79	94,36	101,60	505,333	506,266	12,70	18,11	513,56	9,30	5,56	12,70	73,02

1) Для соединений труб из сталей с пределом прочности менее 862 МПа.  
 2) Для соединений труб из сталей с пределом прочности 862 МПа и выше.  
 3) Для соединений труб из сталей с пределом прочности менее 655 МПа.  
 4) Для соединений труб из сталей с пределом прочности 655 МПа и выше.

Примечания  
 1 Натяг А при ручном свинчивании трубы и муфты является исходным натягом для механического свинчивания.  
 2 Основная плоскость расположена на расстоянии  $g$ , равном 15,875 мм от плоскости конца сбега резьбы трубы.  
 3  $L_c = L_4 - 28,58$  для резьбы с шагом 3,175 мм.

Таблица 6 — Геометрические параметры резьбового соединения LC

Размеры в миллиметрах

Обозначение номинального диаметра резьбы		Наружный диаметр трубы $D$	Наружный диаметр резьбы трубы $D_4$	Число витков резьбы на длине 25,4 мм	Шаг резьбы $P$	Расстояние от торца трубы до плоскости ручного свинчивания $L_1$	Эффективная длина резьбы $L_2$	Общая длина резьбы трубы $L_4$	Средний диаметр резьбы в плоскости ручного свинчивания $E_1$	Средний диаметр резьбы в основной плоскости $E_7$	Расстояние от торца муфты до плоскости ручного свинчивания $M$	Расстояние от торца трубы до середины муфты при механическом свинчивании $J$	Диаметр расточки в плоскости торца муфты $Q$	Длина расточки муфты $q$	Минимальная ширина торцевой плоскости муфты $B$	Натяг при ручном свинчивании $A$	Минимальная длина резьбы с полным профилем $L_c$
дюйм	мм																
4 1/2	114,30	114,30	114,30	8	3,175	48,79	68,96	76,20	111,846	112,566	17,88	12,70	116,68	12,70	3,97	9,52	47,62
5	127,00	127,00	127,00			58,32	78,49	85,72	124,546	125,266	17,88		129,38	12,70	4,76	9,52	57,15
5 1/2	139,70	139,70	139,70			61,49	81,66	88,90	137,246	137,966	17,88		142,08	12,70	3,18	9,52	60,32
5 3/4	146,05	146,05	146,10			64,67	84,84	92,08	143,596	144,316	17,88		148,50	12,70	6,00	9,52	63,50
6 5/8	168,28	168,28	168,28			71,02	91,19	98,42	165,821	166,541	17,88		170,66	12,70	6,35	9,52	69,85
7	177,80	177,80	177,80			74,19	94,36	101,60	175,346	176,066	17,88		180,18	12,70	4,76	9,52	73,02
7 5/8	193,68	193,68	193,68			75,67	97,54	104,78	191,114	191,941	18,01		197,64	11,00	5,56	11,11	76,20
8 5/8	219,08	219,08	219,08			85,19	107,06	114,30	216,514	217,341	18,01		223,04	11,00	6,35	11,11	85,72
9 5/8	244,48	244,48 <sup>1)</sup>	244,48			91,54	113,41	120,65	241,914	242,741	18,01		248,44	11,00	6,35	11,11	92,08
9 5/8	244,48	244,48 <sup>2)</sup>	244,48			89,84	113,41	120,65	241,808	242,741	18,11		248,44	11,00	6,35	12,70	92,08
20	508,00	508,00 <sup>3)</sup>	508,00			104,24	126,11	133,35	505,439	506,266	18,01		513,56	9,30	5,56	11,11	104,78
20	508,00	508,00 <sup>4)</sup>	508,00			102,54	126,11	133,35	505,333	506,266	18,11		513,56	9,30	5,56	12,70	104,78

- 1) Для соединений труб из сталей с пределом прочности менее 862 МПа.  
 2) Для соединений труб из сталей с пределом прочности 862 МПа и выше.  
 3) Для соединений труб из сталей с пределом прочности менее 655 МПа.  
 4) Для соединений труб из сталей с пределом прочности 655 МПа и выше.

Примечания

- 1 Натяг  $A$  при ручном свинчивании трубы и муфты является исходным натягом для механического свинчивания.  
 2 Основная плоскость расположена на расстоянии  $g$ , равном 15,875 мм от плоскости конца сбега резьбы трубы.  
 3  $L_c = L_4$  — 28,58 мм для резьбы с шагом 3,175 мм.



Т а б л и ц а 7 — Геометрические параметры резьбового соединения NU

Размеры в миллиметрах

Обозначение номинального диаметра резьбы		Наружный диаметр трубы $D$	Наружный диаметр резьбы трубы $D_4$	Число витков резьбы на длине 25,4 мм	Шаг резьбы $P$	Расстояние от торца трубы до плоскости ручного свинчивания $L_1$	Эффективная длина резьбы $L_2$	Общая длина резьбы трубы $L_4$	Средний диаметр резьбы в плоскости ручного свинчивания $E_1$	Средний диаметр резьбы в основной плоскости $E_7$	Расстояние от торца трубы до середины муфты при механическом свинчивании $J$	Расстояние от торца муфты до плоскости ручного свинчивания $M$	Диаметр расточки в плоскости торца муфты $Q$	Длина расточки муфты $q$	Минимальная ширина торцевой плоскости муфты $B$	Натяг при ручном свинчивании $A$	Минимальная длина резьбы с полным профилем $L_c$
дюйм	мм																
1,050	26,67	26,67	26,67	10	2,540	11,38	23,50	27,79	25,102	25,334	12,70	11,33	28,27	7,94	1,59	5,08	7,62
1,315	33,40	33,40	33,40	10	2,540	12,17	24,28	28,58	31,833	32,065		11,33	35,00	7,94	2,38	5,08	7,62
1,660	42,16	42,16	42,16	10	2,540	15,34	27,46	31,75	40,596	40,828		11,33	43,76	7,94	3,18	5,08	8,89
1,900	48,26	48,26	48,26	10	2,540	18,52	30,63	34,92	46,692	46,924		11,33	49,86	7,94	1,59	5,08	12,06
2 3/8	60,32	60,32	60,32	10	2,540	24,87	36,98	41,28	58,757	58,989		11,33	61,92	7,94	4,76	5,08	18,42
2 7/8	73,02	73,02	73,02	10	2,540	35,99	48,11	52,40	71,457	71,689		11,33	74,62	7,94	4,76	5,08	29,54
3 1/2	88,90	88,90	88,90	10	2,540	42,34	54,46	58,75	87,332	87,564		11,33	90,50	7,94	4,76	5,08	35,89
4	101,60	101,60	101,60	8	3,175	40,41	54,36	60,32	99,414	99,866		13,56	103,20	9,52	4,76	6,35	34,92
4 1/2	114,30	114,30	114,30	8	3,175	45,19	59,13	65,10	112,114	112,566		13,56	115,90	9,52	4,76	6,35	39,70
<p>Примечания</p> <p>1 Натяг <math>A</math> при ручном свинчивании трубы и муфты является исходным натягом для механического свинчивания.</p> <p>2 Основная плоскость расположена на расстоянии <math>g</math>, равном 12,700 мм от плоскости конца сбега резьбы трубы.</p> <p>3 <math>L_c = L_4 - 22,86</math> мм — для резьбы с шагом 2,540 мм, но не менее 7,62 мм, <math>L_c = L_4 - 25,40</math> мм — для резьбы с шагом 3,175 мм.</p>																	

Таблица 8 — Геометрические параметры резьбового соединения EU

Размеры в миллиметрах

ГОСТ Р 51906—2015

Обозначение номинального диаметра резьбы		Наружный диаметр трубы $D$	Наружный диаметр резьбы трубы $D_4$	Число витков резьбы на длине 25,4 мм	Шаг резьбы $P$	Расстояние от торца трубы до плоскости ручного свинчивания $L_1$	Эффективная длина резьбы $L_2$	Общая длина резьбы трубы $L_4$	Средний диаметр резьбы в плоскости ручного свинчивания $E_1$	Средний диаметр резьбы в основной плоскости $E_7$	Расстояние от торца трубы до середины муфты при механическом свинчивании $J$	Расстояние от торца муфты до плоскости ручного свинчивания $M$	Диаметр расточки в плоскости торца муфты $Q$	Длина расточки муфты $q$	Минимальная ширина торцевой плоскости муфты $B^{1)}$	Натяг при ручном свинчивании $A$	Минимальная длина резьбы с полным профилем $L_c$
дюйм	мм																
1,050	26,67	26,67	33,40	10	2,540	12,17	24,28	28,58	31,833	32,065	12,70	11,33	35,00	7,94	2,38	5,08	7,62
1,315	33,40	33,40	37,31	10	2,540	15,34	27,46	31,75	35,739	35,970		11,33	38,89	7,94	2,38	5,08	8,89
1,660	42,16	42,16	46,02	10	2,540	18,52	30,63	34,92	44,470	44,701		11,33	47,62	7,94	3,18	5,08	12,06
1,900	48,26	48,26	53,19	10	2,540	20,12	32,23	36,53	51,614	51,845		11,33	54,76	7,94	3,18	5,08	13,67
2 3/8	60,32	60,32	65,89	8	3,175	29,31	43,26	49,23	63,697	64,148		13,56	67,46	9,52	3,50	6,35	23,83
2 7/8	73,02	73,02	78,59	8	3,175	34,06	48,01	53,98	76,397	76,848		13,56	80,16	9,52	4,50	6,35	28,58
3 1/2	88,90	88,90	95,25	8	3,175	40,41	54,36	60,32	93,064	93,516		13,56	96,85	9,52	6,35	6,35	34,92
4	101,60	101,60	107,95	8	3,175	43,59	57,53	63,50	105,764	106,216		13,56	109,55	9,52	6,35	6,35	38,10
4 1/2	114,30	114,30	120,65	8	3,175	46,76	60,71	66,68	118,464	118,916		13,56	122,25	9,52	6,35	6,35	41,28

1) Для обычных муфт. Для специальных муфт — не нормируется.

Примечания

1 Натяг  $A$  при ручном свинчивании трубы и муфты является исходным натягом для механического свинчивания.

2 Основная плоскость расположена на расстоянии  $g$ , равном 12,700 мм от плоскости конца сбега резьбы трубы.

3  $L_c = L_4 - 22,86$  мм — для резьбы с шагом 2,540 мм, но не менее 7,62 мм,  $L_c = L_4 - 25,40$  мм — для резьбы с шагом 3,175 мм.

4.2.4 Предельные отклонения геометрических параметров профиля резьбы и резьбовых соединений указаны в таблице 9 для резьбовых соединений SC и LC, в таблице 10 — для резьбовых соединений NU и EU.

Т а б л и ц а 9 — Предельные отклонения геометрических параметров резьбы и резьбовых соединений SC и LC  
Размеры в миллиметрах

Геометрический параметр	Предельные отклонения параметра <sup>1)</sup>
Конусность по среднему диаметру резьбы на длине 100 мм	+ 0,52 – 0,26
Шаг резьбы $P$ <sup>2)</sup> : на длине 25,4 мм суммарный	$\pm 0,076$ $\pm 0,152$
Высота профиля резьбы $h_s$ и $h_n$	+ 0,051 – 0,102
Угол профиля 60°	$\pm 1^\circ 30'$
Общая длина резьбы трубы $L_4$	$\pm P$
Минимальная длина резьбы с полными вершинами $L_c$	Не менее
Угол наружной фаски трубы 60°	$\pm 5^\circ$
Диаметр расточки в плоскости торца муфты $Q$	+ 0,79
Длина расточки муфты $q$	+ 0,79
Угол внутренней фаски муфты 25°	$\pm 5^\circ$
Минимальная ширина торцевой плоскости муфты $B$	Не менее
<sup>1)</sup> Предельные отклонения относятся к наружной и внутренней резьбе, если не указано иное. <sup>2)</sup> Предельные отклонения шага резьбы на длине 25,4 мм относятся к расстоянию между любыми витками резьбы с полным профилем, не превышающему 25,4 мм, в пределах длины резьбы с полным профилем, предельные отклонения суммарного шага резьбы — ко всей длине резьбы с полным профилем.	

Т а б л и ц а 10 — Предельные отклонения геометрических параметров резьбы и резьбовых соединений NU и EU  
Размеры в миллиметрах

Геометрический параметр	Предельные отклонения параметра <sup>1)</sup>
Конусность по среднему диаметру резьбы на длине 100 мм	+ 0,52 – 0,26
Шаг резьбы $P$ <sup>2)</sup> : на длине 25,4 мм суммарный	$\pm 0,076$ $\pm 0,152$
Высота профиля резьбы $h_s$ и $h_n$	+ 0,051 – 0,102
Угол профиля резьбы 60°	$\pm 1^\circ 30'$
Общая длина резьбы трубы $L_4$ : для резьбы с шагом 3,175 мм для резьбы с шагом 2,540 мм: для соединения EU для соединения NU	$\pm P$ + 1,5 $P$ – 0,75 $P$ $\pm 1,5P$
Минимальная длина резьбы с полными вершинами $L_c$	Не менее
Угол наружной фаски трубы 60°	$\pm 5^\circ$
Диаметр расточки в плоскости торца муфты $Q$	+ 0,79
Длина расточки муфты $q$	+ 0,79
Угол внутренней фаски муфты 25°	$\pm 5^\circ$
Минимальная ширина торцевой плоскости муфты $B$	Не менее

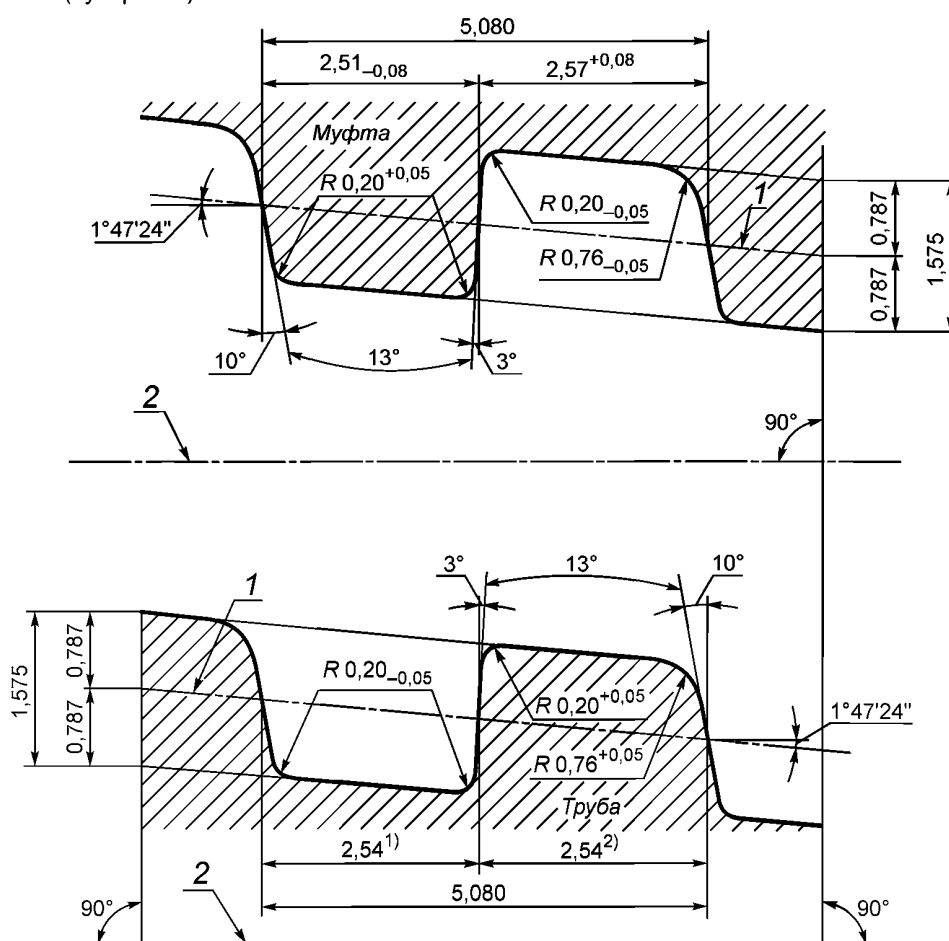
Окончание таблицы 10

1) Предельные отклонения относятся к наружной и внутренней резьбе, если не указано иное.  
 2) Предельные отклонения шага резьбы на длине 25,4 мм относятся к расстоянию между любыми витками резьбы с полным профилем на установленном интервале измерений, предельные отклонения суммарного шага резьбы — ко всей длине резьбы с полным профилем.

### 4.3 Резьбовое соединение обсадных труб с упорной трапецеидальной резьбой ВС

4.3.1 Форма и геометрические параметры профиля упорной трапецеидальной резьбы резьбового соединения ВС приведены на рисунке 5 для резьбы номинальным диаметром от 114,30 до 339,72 мм, на рисунке 6 — для резьбы номинальным диаметром 406,40 мм и более.

Примечание — В международных и американских стандартах к такому профилю резьбы применяется термин «buttress» («упорная»).



1) Предельные отклонения ширины впадины для резьбы номинальным диаметром 193,68 мм и менее — плюс 0,08 мм; для резьбы номинальным диаметром 219,08 мм и более — плюс 0,13 мм.

2) Предельные отклонения ширины выступа для резьбы номинальным диаметром 193,68 мм и менее — минус 0,08 мм; для резьбы номинальным диаметром 219,08 мм и более — минус 0,13 мм.

1 — средняя линия резьбы; 2 — ось резьбы

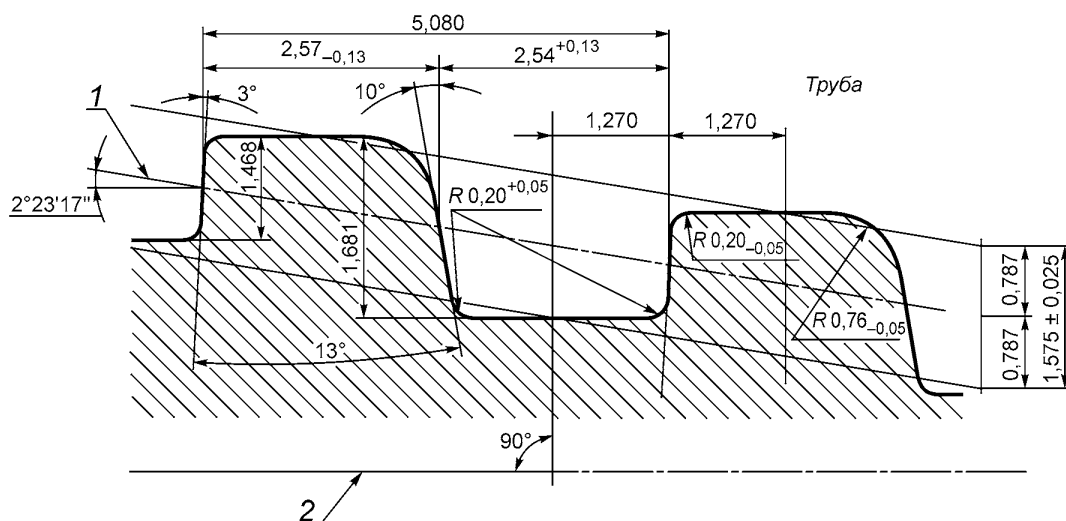
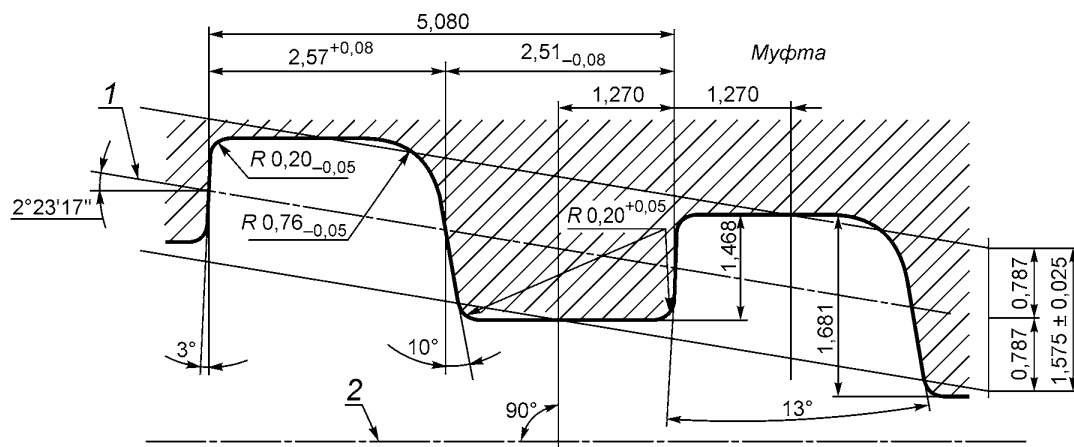
Примечания

1 Конусность резьбы на длине 100 мм — 6,25 мм (1:16).

2 Вершины и впадины резьбы параллельны средней линии резьбы.

3 Предельные отклонения радиусов закруглений, ширины выступа и ширины впадины резьбы указаны для проектирования резьбообразующего инструмента и не подлежат контролю.

Рисунок 5 — Профиль трапецеидальной резьбы резьбового соединения ВС для резьбы номинальным диаметром от 114,30 до 339,72 мм



1 — средняя линия резьбы; 2 — ось резьбы

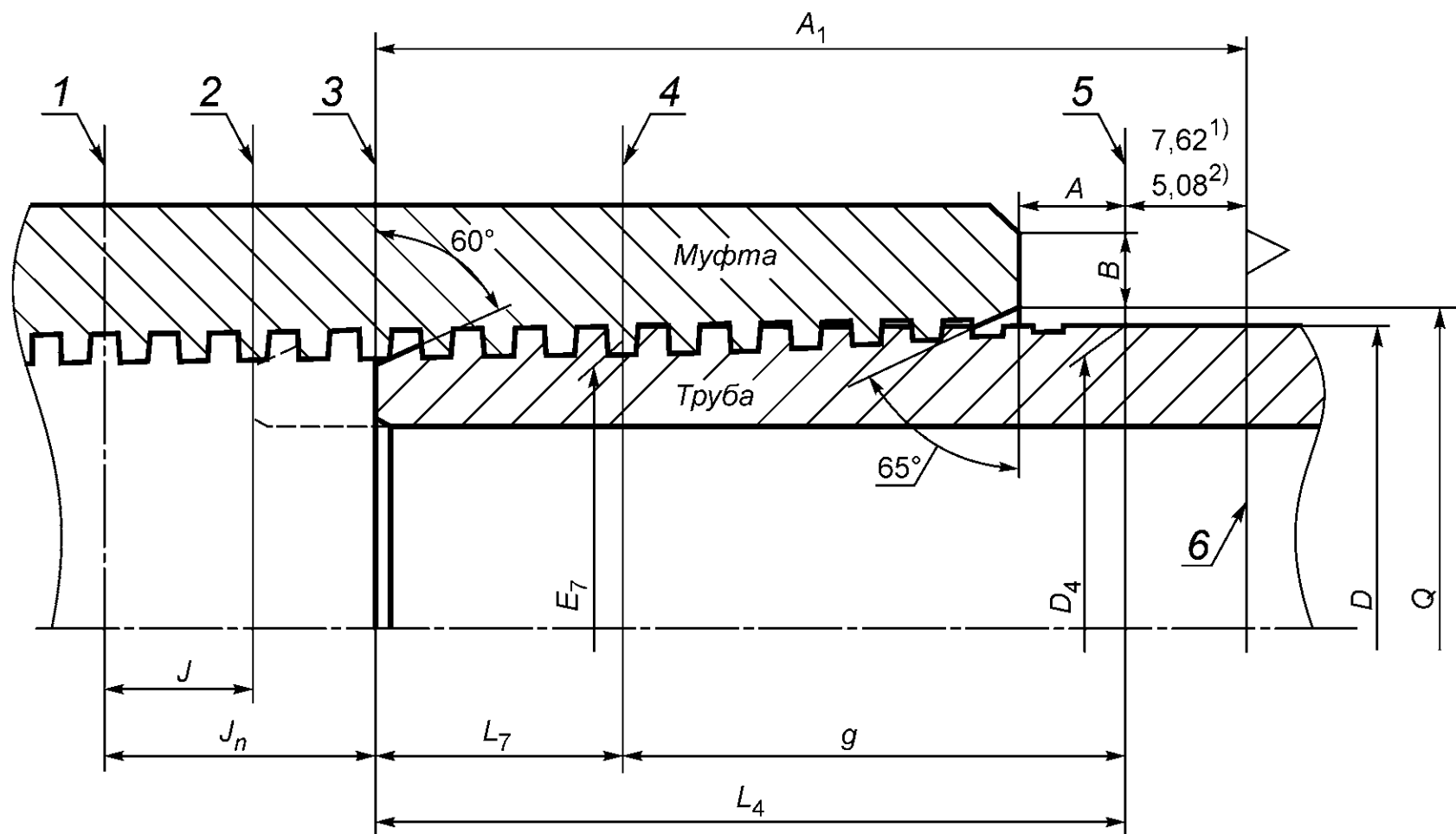
Примечания

- 1 Конусность резьбы на длине 100 мм — 8,33 мм (1:12).
- 2 Вершины и впадины резьбы параллельны оси резьбы.
- 3 Предельные отклонения радиусов закругления, ширины выступа и ширины впадины резьбы указаны для проектирования резьбообразующего инструмента и не подлежат контролю.

Рисунок 6 — Профиль трапецидальной резьбы резьбового соединения ВС для резьбы номинальным диаметром 406,40 мм и более

4.3.2 Геометрические параметры резьбового соединения ВС приведены на рисунке 7 и в таблице 11.

4.3.3 Предельные отклонения геометрических параметров профиля резьбы и резьбового соединения ВС указаны в таблице 12.



- 1) Для труб наружным диаметром 339,72 мм и менее.  
 2) Для труб наружным диаметром 406,40 мм и более.

1 — плоскость середины муфты; 2 — плоскость торца трубы при механическом свинчивании; 3 — плоскость торца трубы при ручном свинчивании; 4 — основная плоскость; 5 — плоскость конца выхода резьбы на трубе; 6 — плоскость основания треугольного клейма

Рисунок 7 — Резьбовое соединение BC

Таблица 11 — Геометрические параметры резьбового соединения ВС

Размеры в миллиметрах

Обозначение номинального диаметра резьбы		Наружный диаметр трубы $D$	Наружный диаметр резьбы трубы $D_4$	Число витков резьбы на длине 25,4 мм	Шаг резьбы $P$	Расстояние от основной плоскости до плоскости выхода резьбы $g$	Длина резьбы с полным профилем $L_7$	Общая длина резьбы трубы $L_4$	Средний диаметр резьбы в основной плоскости $E_7$	Расстояние от торца трубы до середины муфты при механическом свинчивании $J$	Расстояние от торца трубы до середины муфты при ручном свинчивании $J_n$	Расстояние от торца трубы до основания треугольного клейма $A_1$	Диаметр фаски в плоскости торца муфты $Q$	Минимальная ширина торцевой плоскости муфты $B^{1)}$	Натяг при ручном свинчивании $A$	Минимальная длина резьбы с полным профилем $L_c$	
дюйм	мм																
4 1/2	114,30	114,30	114,71	5	5,080	50,394	42,00	92,39	113,132	12,70	22,86	100,01	117,86	3,18	2,54	31,84	
5	127,00	127,00	127,41				45,17	95,57	125,832		25,40	103,19	130,56	3,97	5,08	35,01	
5 1/2	139,70	139,70	140,11				46,76	97,16	138,532		25,40	104,78	143,26	3,97	5,08	36,60	
5 3/4	146,05	146,05	146,51				48,35	98,74	144,881		25,40	106,36	149,61	6,40	5,08	38,19	
6 5/8	168,28	168,28	168,68				51,52	101,92	167,107		25,40	109,54	171,83	6,35	5,08	41,36	
7	177,80	177,80	178,21				56,29	106,68	176,632		25,40	114,30	181,36	5,56	5,08	46,13	
7 5/8	193,68	193,68	194,08				61,05	111,44	192,507		25,40	119,06	197,23	7,94	5,08	50,89	
8 5/8	219,08	219,08	219,48				64,22	114,62	217,907		25,40	122,24	222,63	9,52	5,08	54,06	
9 5/8	244,48	244,48	244,88				64,22	114,62	243,307		25,40	122,24	248,03	9,52	5,08	54,06	
10 3/4	273,05	273,05	273,46				64,22	114,62	271,882		25,40	122,24	276,61	9,52	5,08	54,06	
11 3/4	298,45	298,45	298,86				64,22	114,62	297,282		25,40	122,24	302,01	9,52	5,08	54,06	
12 3/4	323,85	323,85	324,31				64,22	114,62	322,681		25,40	122,24	327,41	9,52	5,08	54,06	
13 3/8	339,72	339,72	340,13				64,22	114,62	338,557		25,40	122,24	343,28	9,52	5,08	54,06	
16	406,40	406,40	406,40				37,795	79,36	117,16		404,825	22,22	122,24	410,31	9,52	4,44	69,20
16 3/4	425,45	425,45	426,00					79,36	117,16		424,425	22,22	122,24	429,60	9,52	4,44	69,20
18 5/8	473,08	473,08	473,08					79,36	117,16		471,500	22,22	122,24	476,99	9,52	4,44	69,20
20	508,00	508,00	508,00	79,36	117,16	506,425		22,22	122,24	511,91	9,52	4,44	69,20				

1) Для обычных муфт. Для специальных муфт со специальной фаской — не менее 1,59 мм, для специальных муфт с обычной фаской — не нормируется.

Примечания  
1 Средний диаметр резьбы в основной плоскости  $E_7$  определяется как среднее арифметическое наружного и внутреннего диаметров резьбы.  
2  $L_c = L_7 - 10,16$  мм.

Т а б л и ц а 12 — Предельные отклонения геометрических параметров резьбового соединения ВС

Размеры в миллиметрах

Геометрический параметр	Предельные отклонения параметра <sup>1)</sup>
Конусность резьбы на длине 100 мм: по наружному диаметру внутренней резьбы	+ 0,45 – 0,25
по внутреннему диаметру наружной резьбы: на длине резьбы с полным профилем	+ 0,35 – 0,15
на длине резьбы с неполным профилем	+ 0,45 – 0,15
Шаг резьбы $P$ <sup>2)</sup> : на длине 25,4 мм: для труб наружным диаметром 339,72 мм и менее для труб наружным диаметром 406,40 мм и более суммарный	$\pm 0,051$ $\pm 0,076$ $\pm 0,102$
Высота профиля резьбы 1,575	$\pm 0,025$
Угол профиля резьбы 13°	$\pm 1^\circ$
Угол наружной фаски трубы 60°	$\pm 5^\circ$
Угол внутренней фаски муфты 65°	+ 5°
Минимальная длина резьбы с полными вершинами $L_c$	Не менее
Минимальная ширина торцевой плоскости муфты $B$	Не менее
Расстояние от торца трубы до основания треугольного клейма $A_1$	$\pm 0,79$
<p>1) Предельные отклонения относятся к наружной и внутренней резьбе, если не указано иное.</p> <p>2) Предельные отклонения шага резьбы на длине 25,4 мм относятся к расстоянию между любыми витками резьбы с полным профилем на установленном интервале измерений, предельные отклонения суммарного шага резьбы — ко всей длине резьбы с полным профилем.</p>	

#### 4.4 Общие требования к резьбовому соединению

##### 4.4.1 Конструкция резьбового соединения

Резьба соединений должна быть правой, геометрические параметры резьбовых соединений с учетом допустимых отклонений должны соответствовать требованиям, установленным в настоящем стандарте.

**Примечание** — В конструкции резьбовых соединений SC и LC обсадных труб общая длина резьбы трубы  $L_4$  определяется расчетом, основанным на обеспечении минимальной толщины стенки трубы под впадиной резьбы, определяемой по следующей формуле

$$t_0 = 0,009D + 1,02 \text{ или } 2,29, \text{ в зависимости от того, что больше,}$$

где  $t_0$  — минимальная толщина стенки трубы под впадиной резьбы, мм;

$D$  — наружный диаметр трубы, мм.

Резьба трубы должна начинаться на наружной фаске (рисунки 2, 4, 7), при этом малый диаметр фаски должен быть меньше внутреннего диаметра резьбы.

Резьба муфты должна начинаться на внутренней фаске (рисунки 2, 4, 7) и продолжаться до середины муфты.

##### 4.4.2 Качество поверхности резьбы

4.4.2.1 На поверхности наружной резьбы в пределах длины резьбы  $L_c$  и поверхности внутренней резьбы в пределах длины от расточки муфты до плоскости, расположенной на расстоянии  $(J + P)$  от середины муфты, не должно быть следов коррозии, видимых задигов, надрезов, вмятин и других несовершенств, которые нарушают непрерывность резьбы и могут привести к отслоению металла или защитного покрытия и образованию задигов при свинчивании.



Допускаются неглубокие риски и царапины, неровности поверхности, не влияющие на непрерывность резьбы и не вызывающие отслоения защитного покрытия резьбы.

Допускается зачистка поверхности резьбы и других элементов резьбового соединения для уменьшения глубины несовершенств или для их удаления, при условии соблюдения требований к геометрическим параметрам резьбы и резьбовых соединений.

На поверхности наружной резьбы резьбового соединения ВС в пределах длины резьбы  $L_c$  допускается не более двух витков резьбы с черновинами, общей протяженностью на каждом витке не более 25 % длины витка резьбы.

**4.4.2.2** На поверхности наружной резьбы в пределах длины резьбы с неполным профилем (от конца длины резьбы  $L_c$  и до плоскости конца сбег или выхода резьбы) не допускаются риски, царапины, закаты, раковины, вмятины, следы от инструмента и грузозахватных приспособлений и другие несовершенства глубиной, выходящей за внутренний диаметр резьбы или превышающей 12,5 % номинальной толщины стенки трубы, при измерении от наружной поверхности трубы.

На этой длине допускается зачистка поверхности резьбы для выявления или удаления несовершенств, при глубине зачистки, не превышающей допустимую глубину несовершенств.

**4.4.2.3** несовершенства поверхности резьбы в пределах, указанных в 4.4.2.1 и 4.4.2.2, допускаются при следующих условиях:

а) если несовершенства были выявлены до или во время нарезания резьбы, но не удалены, то конец трубы с несовершенствами должен быть концом, поставляемым без навинченной муфты. Навинчивание муфты на конец трубы с несовершенствами, выявленными до или во время нарезания резьбы, допускается только при условии, указанном в перечислении в);

б) если конец трубы с несовершенствами является концом трубы, поставляемым без навинченной муфты;

в) если несовершенства были выявлены до или во время нарезания резьбы и удалены, а зачистка плавно переходит в контур трубы, то на конец трубы допускается навинчивание муфты;

г) если несовершенства на конце трубы под муфтой, обнаруженные потребителем, находятся в пределах, указанных в 4.4.2.1 и 4.4.2.2. Если глубина несовершенства превышает допустимые пределы, то оно считается дефектом. Труба с дефектом может быть забракована или отремонтирована посредством отрезания конца трубы с дефектом и нарезания новой резьбы.

**4.4.2.4** Высота микронеровностей (шероховатость)  $Ra$  поверхности резьбы не должна превышать 3,2 мкм.

#### **4.4.3 Соосность резьбы муфты**

Оси резьбы концов муфты должны совпадать.

Отклонение от соосности резьбы в плоскости торца муфты не должно превышать 0,8 мм.

Отклонение от соосности резьбы на расстоянии 1 м от середины муфты не должно превышать 3,1 мм:

- для муфт с резьбовым соединением LP, предназначенных для труб наружным диаметром 168,28 мм и более;

- для муфт с резьбовыми соединениями SC, LC, NU, EU и BC, предназначенных для труб любого наружного диаметра.

#### **4.4.4 Покрытие внутренней резьбы**

Резьба муфт с резьбовым соединением LP, предназначенных для труб наружным диаметром 60,32 мм и более, а также муфт с резьбовыми соединениями SC, LC, NU, EU и BC, предназначенных для труб любого наружного диаметра, должна иметь цинковое, оловянное, фосфатное или другое покрытие для обеспечения свинчивания резьбовых соединений без задиров и заедания.

#### **4.4.5 Треугольное клеймо**

Треугольное клеймо в виде равностороннего треугольника высотой 9,52 мм должно быть нанесено на каждый из концов следующих труб:

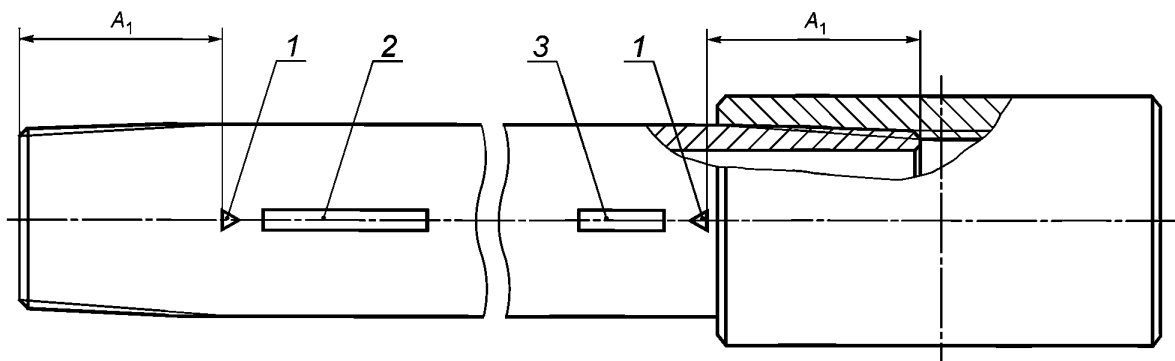
- с резьбовым соединением SC, наружным диаметром 406,40; 425, 45; 473,08; 508,00 мм, с пределом прочности до 655 МПа включ. — на расстоянии  $(L_4 + 1,6)$  мм от торца трубы (рисунок 4, таблица 5);

- с резьбовым соединением LC, наружным диаметром 508,00 мм — на расстоянии  $(L_4 + 1,6)$  мм от торца трубы (рисунок 4, таблица 6);

- с резьбовым соединением BC — на расстоянии  $A_1$  от торца трубы (рисунок 7, таблица 11).

Если в заказе на поставку не указано иное, то треугольное клеймо может быть заменено поперечной белой полосой размером 10 × 75 мм.

Дополнительно на конец труб с резьбовым соединением ВС без навинченной муфты (нипельный конец) должна быть нанесена светлой краской продольная полоса размером 25 × 610 мм, на конец труб с навинченной муфтой (муфтовый конец) — полоса размером 25 × 102 мм (рисунок 8).



1 — треугольное клеймо; 2 — полоса размером 25 × 610 мм на nipple-конец трубы; 3 — полоса размером 25 × 102 мм на муфтовом конце трубы;  $A_1$  — расстояние от торца трубы до основания треугольного клейма

Рисунок 8 — Положение треугольного клейма на трубах с резьбовым соединением ВС

#### 4.4.6 Герметичность и свинчивание

Точность формы, геометрических параметров и качество поверхности резьбы должны обеспечивать герметичность резьбового соединения при правильно выполненном механическом свинчивании и использовании резьбовой смазки, соответствующей требованиям ГОСТ Р ИСО 13678.

**Примечание** — Герметичным считается соединение, которое при правильном механическом свинчивании с использованием соответствующей резьбовой смазки не имеет утечек при температуре окружающей среды и расчетном давлении для гидростатического испытания.

При правильном механическом свинчивании резьбовых соединений LP, SC, LC, NU и EU разность между фактической длиной муфты и расстоянием от свободного торца муфты до торца трубы, измеренным внутри муфты, не должна отличаться от номинального значения общей длины резьбы трубы  $L_4$ :

- для труб с резьбовым соединением LP — более чем на  $\pm 2P$ ;

- для труб с резьбовыми соединениями NU, EU, SC и LC — более чем на  $\pm 6,4$  мм, за исключением труб, свинчиваемых по положению муфты относительно треугольного клейма.

При правильном механическом свинчивании резьбовые соединения NU и EU должны выдерживать четырехкратное свинчивание и развинчивание без повреждений витков резьбы.

Для следующих труб положение торца муфты по отношению к основанию треугольного клейма является критерием правильности свинчивания соединения:

- для труб с резьбовым соединением SC, наружным диаметром 406,40; 425, 45; 473,08; 508,00 мм, с пределом прочности не более 655 МПа:

- для труб с резьбовым соединением LC, наружным диаметром 508,00 мм;

- для труб с резьбовым соединением BC.

При правильном механическом свинчивании таких труб с муфтами торец муфты должен находиться между вершиной треугольного клейма и плоскостью, расположенной на длине одного витка резьбы (шага резьбы) от основания треугольного клейма.

## 5 Контроль резьбового соединения

5.1 Приемку резьбовых соединений проводит изготовитель изделий с резьбовыми соединениями или предприятие, нарезающее резьбу. Допускается приемка резьбовых соединений представителем заказчика.

Изготовитель может применять для технологического контроля резьбовых соединений различные средства измерений или методы контроля, но приемку резьбовых соединений он должен осуществлять по результатам контроля, проводимого в соответствии с требованиями настоящего стандарта.

Контроль геометрических параметров резьбовых соединений на соответствие требованиям настоящего стандарта изготовитель или нарезчик резьбы осуществляют до свинчивания резьбовых соединений.

После механического свинчивания и развинчивания резьбовых соединений допускаются отклонения геометрических параметров соединений, превышающие предельные отклонения, установленные в настоящем стандарте.

5.2 Контролю подвергают:

- а) качество поверхности резьбы;
- б) геометрические параметры резьбового соединения, для которых установлены предельные отклонения в таблицах 3, 9, 10 и 12;
- в) выход резьбы (только для резьбового соединения ВС);
- г) соосность резьбы муфты;
- д) натяг резьбы.

5.3 Контроль качества поверхности резьбы проводят на каждой трубе и каждой муфте.

5.4 Геометрические параметры резьбового соединения, выход резьбы, соосность резьбы муфты и натяг резьбы контролируют в объемах и с периодичностью, установленными в технологической документации изготовителя.

Контроль геометрических параметров проводят на резьбовых соединениях всех типов, кроме резьбового соединения LP с шагом резьбы менее 2,209 мм, на котором проводят только контроль общей длины резьбы трубы.

5.5 Контроль качества поверхности резьбы на соответствие требованиям, установленным в 4.4.1, проводят визуально без применения увеличительных приспособлений.

5.6 Контроль геометрических параметров резьбовых соединений осуществляют при помощи универсальных средств измерений или специальных приборов, обеспечивающих необходимую точность измерений, в соответствии с нормативной и технической документацией, утвержденной в установленном порядке. При необходимости приборы должны быть снабжены установочными мерами.

**Примечание** — Применение средств измерений для контроля соответствующих геометрических параметров должно осуществляться в соответствии с технической документацией на эти средства измерений или документацией на методы контроля.

5.7 Контроль натяга резьбы проводят в соответствии с разделом 6 при помощи резьбовых калибров, требования к которым установлены в разделе 7.

5.8 При контроле геометрических параметров резьбового соединения должны соблюдаться следующие условия:

- а) перед контролем поверхность резьбового соединения должна быть тщательно очищена;
- б) контроль параметров должен проводиться перед нанесением покрытия или после удаления покрытия химическим способом;
- в) контроль параметров должен проводиться до механического свинчивания резьбового соединения, т.к. деформации, возникающие при механическом свинчивании, могут привести к отклонениям параметров резьбы, превышающим установленные предельные отклонения;
- г) перед контролем приборы, калибры и изделия, подлежащие контролю, должны выдерживаться при температуре, при которой проводится контроль, в течение времени, достаточного для выравнивания температуры.

## 5.9 Положение измерений

5.9.1 Измерение геометрических параметров резьбовых соединений проводят:

- длины резьбы — параллельно оси резьбы;
- высоты профиля — в плоскости, перпендикулярной оси резьбы;
- шага резьбы — параллельно оси резьбы, вдоль средней линии резьбы;
- конусности резьбы — вдоль оси резьбы;
- выхода резьбы резьбового соединения ВС — в плоскости, перпендикулярной оси резьбы;
- соосности резьбы муфты — в плоскости торца муфты и плоскости измерений, расположенной перпендикулярно оси муфты на заданном расстоянии от середины муфты или в плоскости оси муфты по впадинам резьбы с противоположных сторон муфты.

5.9.2 Конусность резьбы определяют:

- для резьбовых соединений LP, SC, LC, NU, EU — при измерении средних диаметров резьбы;
- для резьбового соединения BC — при измерении диаметров впадин резьбы (внутреннего диаметра резьбы для наружной резьбы и наружного диаметра резьбы для внутренней резьбы).

### 5.10 Интервалы измерений

5.10.1 Высоту профиля, шаг и конусность наружной и внутренней резьбы резьбовых соединений LP, SC, LC, NU, EU измеряют на витках резьбы с полным профилем.

Высоту профиля, шаг наружной и внутренней резьбы, конусность по наружному диаметру внутренней резьбы резьбового соединения BC измеряют на витках резьбы с полным профилем, конусность по внутреннему диаметру наружной резьбы — на витках резьбы с полным и неполным профилем.

5.10.2 При определении высоты профиля, шага и конусности резьбы измерения проводят, начиная от первого или последнего витка резьбы с полным профилем, через интервал, равный:

- 25,4 мм для резьбы, имеющей расстояние между первым и последним витками с полным профилем, превышающее 25,4 мм;
- 12,7 мм для резьбы, имеющей расстояние между первым и последним витками с полным профилем от 12,7 до 25,4 мм;
- 4*P* для резьбы с шагом 2,209 мм.

Допускается перекрытие интервалов измерений.

При определении суммарного шага резьбы измерения проводят между первым и последним витками резьбы с полным профилем на интервале, равном:

- наибольшему кратному 12,7 мм — при четном числе витков на длине 25,4 мм;
- наибольшему кратному 25,4 мм — при нечетном числе витков на длине 25,4 мм.

При определении конусности резьбы полученные значения конусности должны быть пересчитаны пропорционально отношению интервала измерений к длине 100 мм.

5.10.3 Первым витком резьбы с полным профилем является виток, ближайший к торцу трубы или муфты и имеющий по обе стороны вершины и впадины с полным профилем.

Последним витком с полным профилем наружной резьбы должен быть виток, расположенный на расстоянии:

- ( $L_4 - g$ ) от последней впадины резьбы — для резьбовых соединений LP, NU и EU;
- 12,7 мм от последней впадины резьбы — для резьбовых соединений SC и LC;
- $L_7$  от торца трубы — для резьбового соединения BC.

Последним витком с полным профилем внутренней резьбы должен быть виток, расположенный на расстоянии ( $J + P$ ) от середины муфты.

### 5.11 Измерительные наконечники приборов

5.11.1 Измерительные наконечники приборов для определения конусности и измерения шага резьбы должны иметь сферическую форму и диаметр, указанный в таблицах 13 и 14.

Т а б л и ц а 13 — Диаметры измерительных наконечников для определения конусности и измерения шага резьбы соединений LP, SC, LC, NU, EU

Размеры в миллиметрах

Тип резьбового соединения	Шаг резьбы	Число витков на длине 25,4 мм	Диаметр измерительного наконечника ± 0,05
SC, LC, NU, EU	3,175	8	1,83
	2,540	10	1,45
LP	3,175	8	1,83
	2,209	11 1/2	1,27
	1,814	14	1,04
	1,411	18	0,81
	0,941	27	0,53
П р и м е ч а н и е — Допускается применять наконечники диаметром и с предельными отклонениями диаметра по ГОСТ 2475.			

Таблица 14 — Диаметры измерительных наконечников приборов для контроля геометрических параметров профиля резьбы соединения ВС

В миллиметрах

Геометрический параметр	Диаметр измерительного наконечника $\pm 0,05$
Конусность	2,29
Шаг	1,57
Выход	1,45
Примечание — Допускается применять наконечники диаметром и с предельными отклонениями диаметра по ГОСТ 2475.	

Измерительные наконечники для определения конусности и измерения шага резьбы соединений LP, SC, LC, NU, EU должны контактировать с боковыми сторонами витков резьбы приблизительно по средней линии резьбы.

Измерительные наконечники приборов для определения конусности и измерения шага резьбы соединения ВС должны контактировать одновременно с впадинами и боковыми сторонами витков резьбы, имеющими угол наклона  $3^\circ$ .

5.11.2 Измерительные наконечники приборов для измерения высоты профиля резьбы соединений LP, SC, LC, NU, EU должны иметь коническую форму с углом конуса не более  $50^\circ$ , для измерения высоты профиля резьбы соединения ВС — коническую форму с углом конуса не более  $50^\circ$  или сферическую форму и диаметр не более 2,34 мм.

Измерительные наконечники приборов для измерения высоты профиля резьбы не должны контактировать с боковыми сторонами профиля резьбы.

Приборы для измерения высоты профиля резьбы номинальным диаметром 406,40 мм и более должны иметь основание (опору) ступенчатого типа.

5.12 При использовании для настройки шагомеров контрольной установочной меры, имеющей треугольные выемки-пазы — для треугольной резьбы и трапециевидальные выемки-пазы — для трапециевидальной резьбы, расстояние между этими выемками должно быть скорректировано с учетом компенсации погрешности измерения шага параллельно образующей конуса резьбы, вместо измерения шага параллельно оси резьбы, в соответствии со значениями, приведенными в таблице 15. Отклонения расстояния между двумя соседними выемками контрольной меры не должны превышать  $\pm 0,0025$  мм, между двумя любыми несмежными выемками —  $\pm 0,0050$  мм.

Таблица 15 — Компенсированная длина резьбы для измерения шага резьбы

В миллиметрах

Длина резьбы при измерении шага резьбы параллельно оси резьбы	Компенсированная длина резьбы для измерения шага резьбы параллельно образующей конуса резьбы, при конусности	
	1:16	1:12
8,835 <sup>1)</sup>	8,839	-
12,700	12,706	-
25,400	25,412	25,422
38,100	38,119	38,133
50,800	50,825	50,844
63,500	63,531	63,555
76,200	76,237	76,266
88,900	88,943	88,977
101,600	101,650	101,688
<sup>1)</sup> Эквивалентна 4P для резьбы с шагом 2,209 мм.		

5.13 Для настройки приборов, измеряющих высоту резьбы (глубиномеров), должны быть предусмотрены контрольные меры с призматическими U- и V-образными канавками для треугольной резьбы и трапецидальной резьбы номинальным диаметром 339,72 мм и менее или ступенчатые контрольные меры с U-образными канавками для трапецидальной резьбы номинальным диаметром 406,40 мм и более.

Глубина канавок должна быть равной:

- 2,413 мм — для резьбы с шагом 3,175 мм резьбового соединения LP;
- 1,679 мм — для резьбы с шагом 2,209 мм резьбового соединения LP;
- 1,808 мм — для резьбы с шагом 3,175 мм резьбовых соединений SC, LC, NU и EU;
- 1,412 мм — для резьбы с шагом 2,540 мм резьбовых соединений NU и EU;
- 1,575 мм — для резьбы номинальным диаметром 339,72 мм и менее резьбового соединения BC.

Предельные отклонения глубины канавок  $\pm 0,005$  мм.

Угол призмы контрольных мер с призматическими V-образными канавками должен быть не более  $60^\circ$ .

Ширина среза профиля канавки по впадине должна быть равной:

- 0,079 мм — для резьбы с шагом 3,175 мм резьбового соединения LP;
- 0,056 мм — для резьбы с шагом 2,209 мм резьбового соединения LP;
- 0,330 мм — для резьбы с шагом 3,175 мм резьбовых соединений SC, LC, NU и EU;
- 0,254 мм — для резьбы с шагом 2,540 мм резьбовых соединений NU и EU.

Контрольные меры для резьбы номинальным диаметром 406,40 мм и более резьбового соединения BC должны иметь U-образную канавку:

- глубиной до первой площадки, равной 1,468 мм;
- глубиной до второй площадки, равной 1,681 мм.

Предельные отклонения ширины среза профиля и глубины канавки  $\pm 0,005$  мм.

**Примечание** — Настройку глубиномера проводят по мерам с U-образной канавкой и для всех резьбовых соединений, кроме BC, дополнительно проверяют по мерам с V-образной канавкой. Показание прибора при настройке по мере с V-образной канавкой не должно отличаться от первоначального показания более чем на 0,013 мм. Превышение этого значения свидетельствует об износе или повреждении измерительного наконечника, который должен быть заменен.

Допускается проводить настройку глубиномера по гладкой поверхности.

5.14 Контроль правильности выхода резьбы резьбового соединения BC проводят прибором для измерения сбегая резьбы с измерительным наконечником сферической формы диаметром, указанным в таблице 14.

Измерительный наконечник прибора помещают во впадину резьбы под углом  $90^\circ$  к концу резьбы или вершине треугольного клейма, в зависимости от того, какое расстояние меньше — от торца трубы до конца резьбы или от торца трубы до вершины треугольного клейма. Прибор поворачивают по часовой стрелке до выхода наконечника из впадины резьбы или до захода за вершину треугольного клейма. Если показания прибора не превышают 0,13 мм, выход резьбы считается правильным.

5.15 Контроль формы профиля резьбы и геометрических параметров профиля резьбы — углов наклона боковых сторон и угла профиля допускается проводить по слепкам с резьбы. Слепок с резьбы должен быть сделан из стабильного материала, не обладающего усадкой.

## 6 Контроль резьбы калибрами

### 6.1 Виды калибров и их взаимосвязь

6.1.1 Применяют следующие виды резьбовых калибров:

- контрольный калибр-пробка;
- контрольный калибр-кольцо;
- рабочий калибр-пробка;
- рабочий калибр-кольцо.

6.1.2 Нарезчик резьбы должен иметь контрольные калибры или иметь доступ к контрольным калибрам для припасовки к ним рабочих калибров для резьбы каждого номинального диаметра и типа резьбового соединения. Комплект контрольных резьбовых калибров состоит из контрольного калибра-пробки и сопряженного с ним контрольного калибра-кольца. Натяг в сопряжении комплекта контрольных калибров должен быть установлен при сертификации или калибровке контрольных калибров.

Изготовитель резьбы должен иметь рабочие калибры для контроля резьбы каждого номинального диаметра и типа резьбового соединения. Состояние рабочих калибров должно обеспечивать соответствие контролируемой резьбы требованиям настоящего стандарта.

Изготовитель должен разработать документированную процедуру измерения износа (изменения натяга рабочих калибров по контрольным калибрам) каждого рабочего калибра-кольца и калибра-пробки, которые используют для контроля резьбы. Эта процедура должна содержать подробное описание контроля, его периодичность и критерии отбраковки, по которым рабочий калибр-кольцо или калибр-пробка не допускаются для дальнейшего применения. Результаты измерений должны быть задокументированы. Записи по процедурам и измерениям должны сохраняться не менее трех лет после последнего применения каждого рабочего калибра. Изготовитель должен также установить и задокументировать периодичность контроля резьбы изделий рабочими калибрами.

6.1.3 Взаимосвязь и взаимное положение контрольных калибров, рабочих калибров и резьбы изделий должны соответствовать схемам, показанным на рисунках 9 и 10.

## 6.2 Назначение калибров

Резьбовой контрольный калибр-пробка является эталоном в схеме передачи натяга от контрольного калибра-пробки к контрольному и рабочему калибрам-кольцам. Он предназначен для определения:

- натягов  $S$  и  $N$  контрольного калибра-кольца (рисунки 9 а и 10 а), при этом значение  $S$  маркируется на контрольном калибре-кольце;
- натяга  $N_1$  рабочего калибра-кольца (рисунки 9 в и 10 в), при этом значение  $N_1$  маркируется на рабочем калибре-кольце или указывается в документе на рабочий калибр-кольцо.

**Примечание** — Исходное значение натяга  $S$  в сопряжении контрольного калибра-кольца и контрольного калибра-пробки является основой для определения износа или необратимых изменений калибров. Отклонение натяга  $S$  от исходного значения должно учитываться при определении значений натяга рабочего калибра-кольца.

Резьбовой контрольный калибр-кольцо является эталоном в схеме передачи натяга от контрольного калибра-кольца к рабочему калибру-пробке. Он предназначен для определения исходного натяга  $S_1$  рабочего калибра-пробки (рисунки 9 б и 10 б); значение  $S_1$  маркируется на рабочем калибре-пробке или указывается в документе на рабочий калибр-пробку.

Резьбовой рабочий калибр-пробка предназначен для контроля натяга муфты  $[A + (S_1 - S)]$  (рисунки 9 г и 10 г).

Резьбовой рабочий калибр-кольцо предназначен для контроля натяга  $N_1$  трубы (рисунки 9 е и 10 е).

В спорных случаях могут быть использованы контрольный калибр-пробка для контроля натяга  $A$  муфты (рисунки 9 д и 10 д) и контрольный калибр-кольцо для контроля натяга  $N$  трубы (рисунки 9 ж и 10 ж).

**Примечание** — Применение контрольных калибров для контроля резьбы изделий должно быть сведено к минимуму. Оно должно ограничиваться случаями, вызванными разногласиями в оценке соответствия, которые не могут быть разрешены перепроверкой рабочего калибра по контрольному калибру. При свинчивании контрольных калибров с резьбой изделий должна соблюдаться особая осторожность.

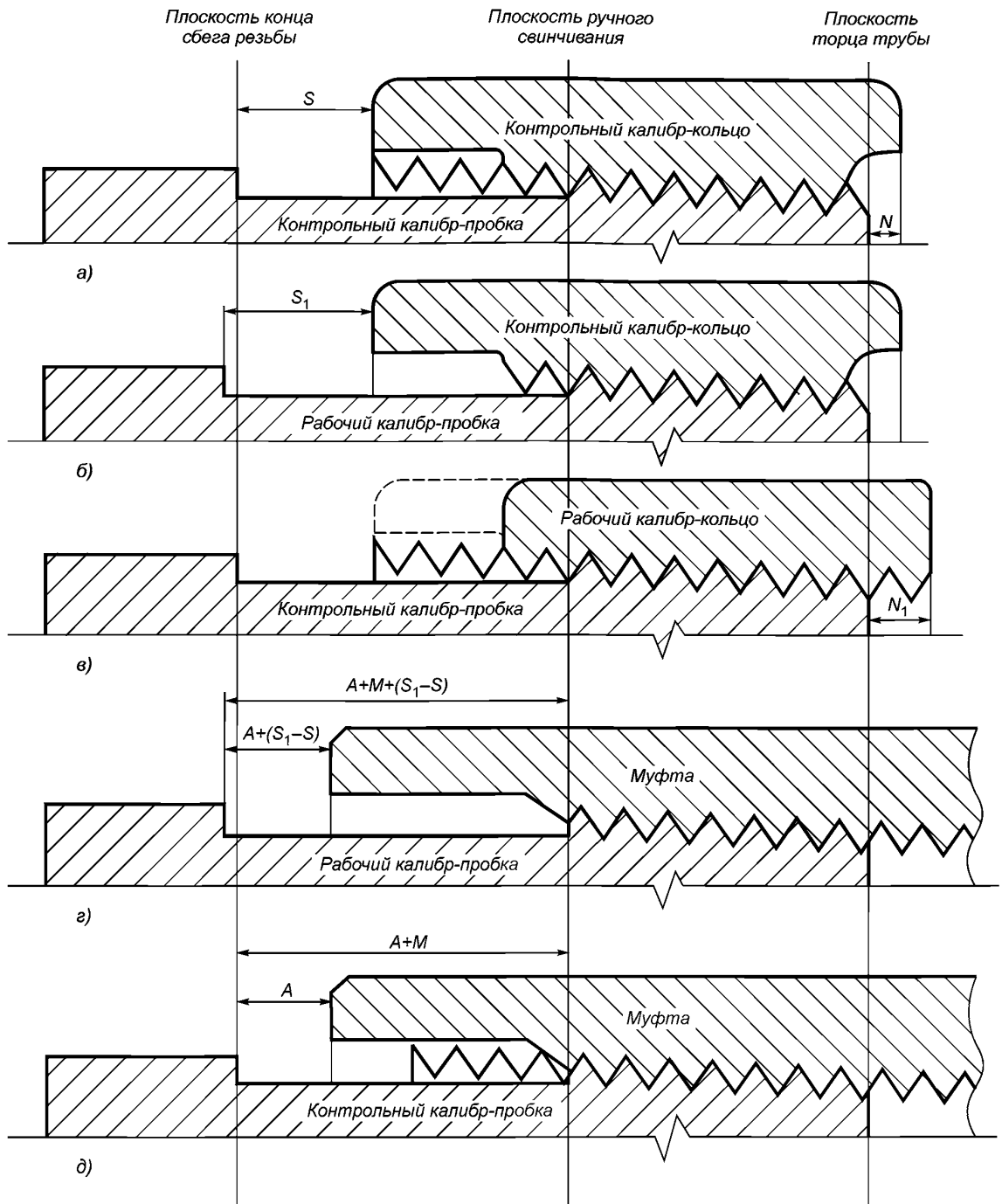
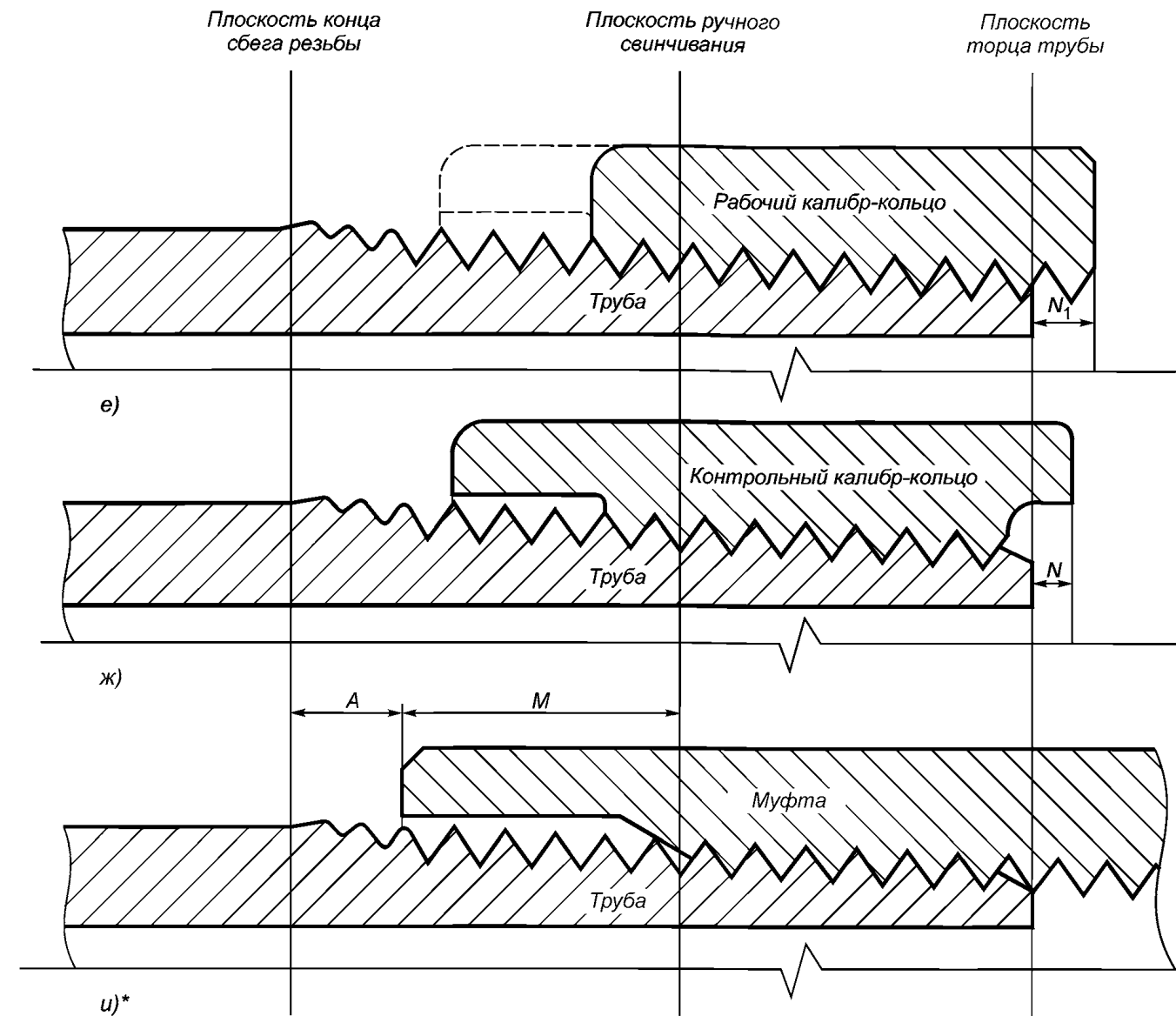


Рисунок 9 — Схема взаимосвязи между контрольными калибрами, рабочими калибрами и резьбой изделий с резьбовыми соединениями LP, SC, LC, NU и EU





\* Соединение трубы и муфты с номинальными геометрическими параметрами резьбы, свинченное вручную.

$A$  — натяг при свинчивании контрольного калибра-пробки и муфты (расстояние от фланца калибра-пробки до торца муфты) или натяг при свинчивании вручную трубы и муфты;  $A+M$  — расстояние от фланца контрольного калибра-пробки до плоскости ручного свинчивания;  $A + (S_1 - S)$  — натяг при свинчивании муфты и рабочего калибра-пробки (расстояние от фланца рабочего калибра-пробки до торца муфты);  $A + M + (S_1 - S)$  — расстояние от фланца рабочего калибра-пробки до плоскости ручного свинчивания;  $M$  — расстояние от торца муфты до плоскости ручного свинчивания;  $N$  — натяг в паре контрольных калибров (разность номинального значения  $L_4$  и расстояния от плоскости конца сбега резьбы на калибре-пробке до малого торца калибра-кольца) или натяг при свинчивании трубы и контрольного калибра-кольца (расстояние между малым торцом контрольного калибра-кольца и торцом трубы);  $N_1$  — натяг при свинчивании контрольного калибра-пробки и рабочего калибра-кольца (расстояние между малым торцом контрольного калибра-пробки и малым торцом рабочего калибра-кольца) или натяг при свинчивании трубы и рабочего калибра-кольца (расстояние между малым торцом рабочего калибра-кольца и торцом трубы);  $S$  — натяг в паре контрольных калибров (расстояние от плоскости конца сбега резьбы калибра-пробки до большего торца калибра-кольца);  $S_1$  — натяг при свинчивании рабочего калибра-пробки и контрольного калибра-кольца (расстояние от фланца рабочего калибра-пробки до большего торца контрольного калибра-кольца).

#### Примечания

1 При определении  $N_1$  находят разность номинальных длин контрольного и рабочего калибров-колец, равную  $(L_4 - S)$ , влияющую на  $N_1$ .

2 При контроле резьбы соединения LC с помощью рабочих калибров-колец для контроля резьбы соединения SC конец трубы будет выступать за малый торец калибра-кольца (как показано на рисунке д) на расстояние, равное  $[(L_{1 LC} - L_{1 SC}) - N_1]$ .

Рисунок 9, лист 2

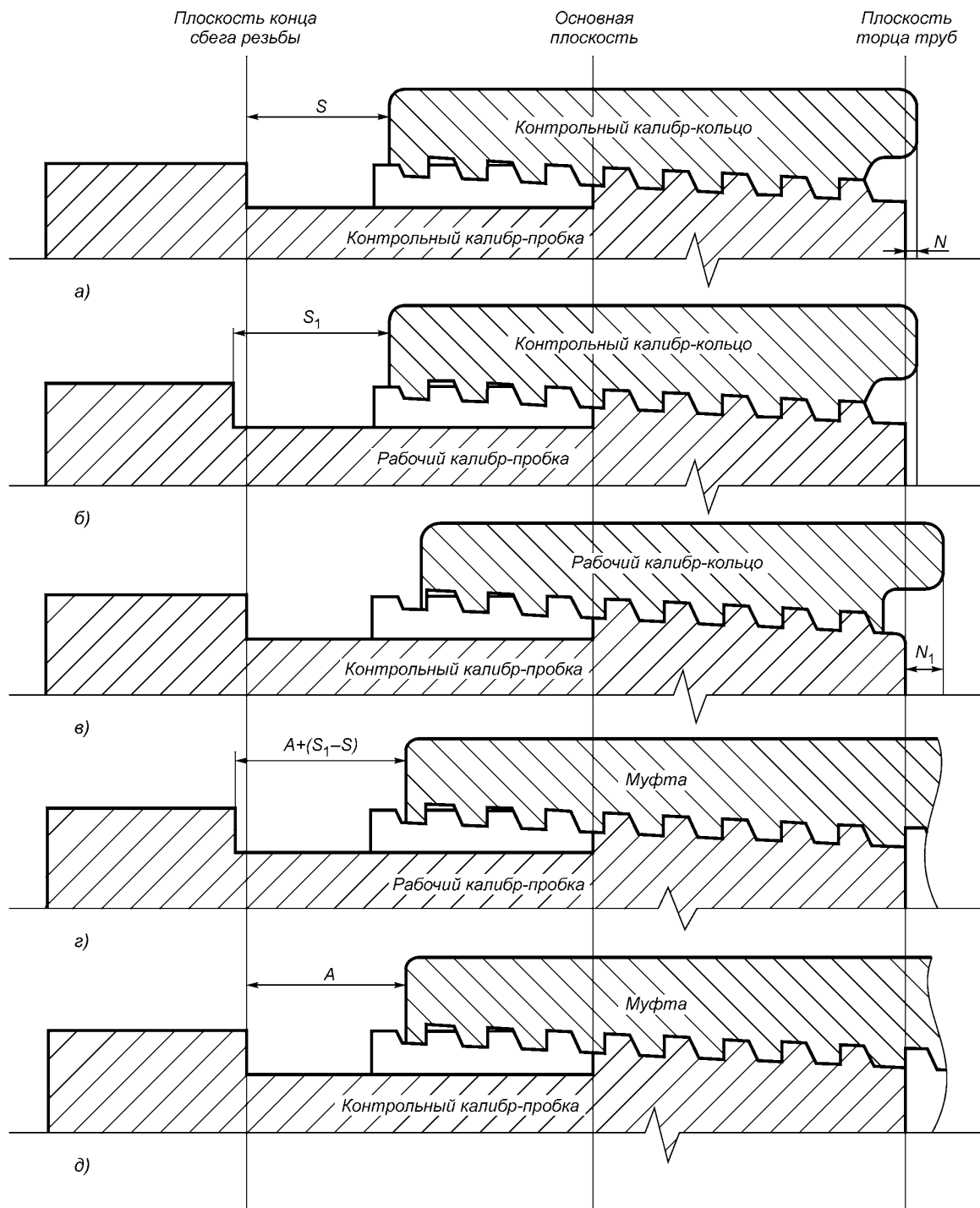
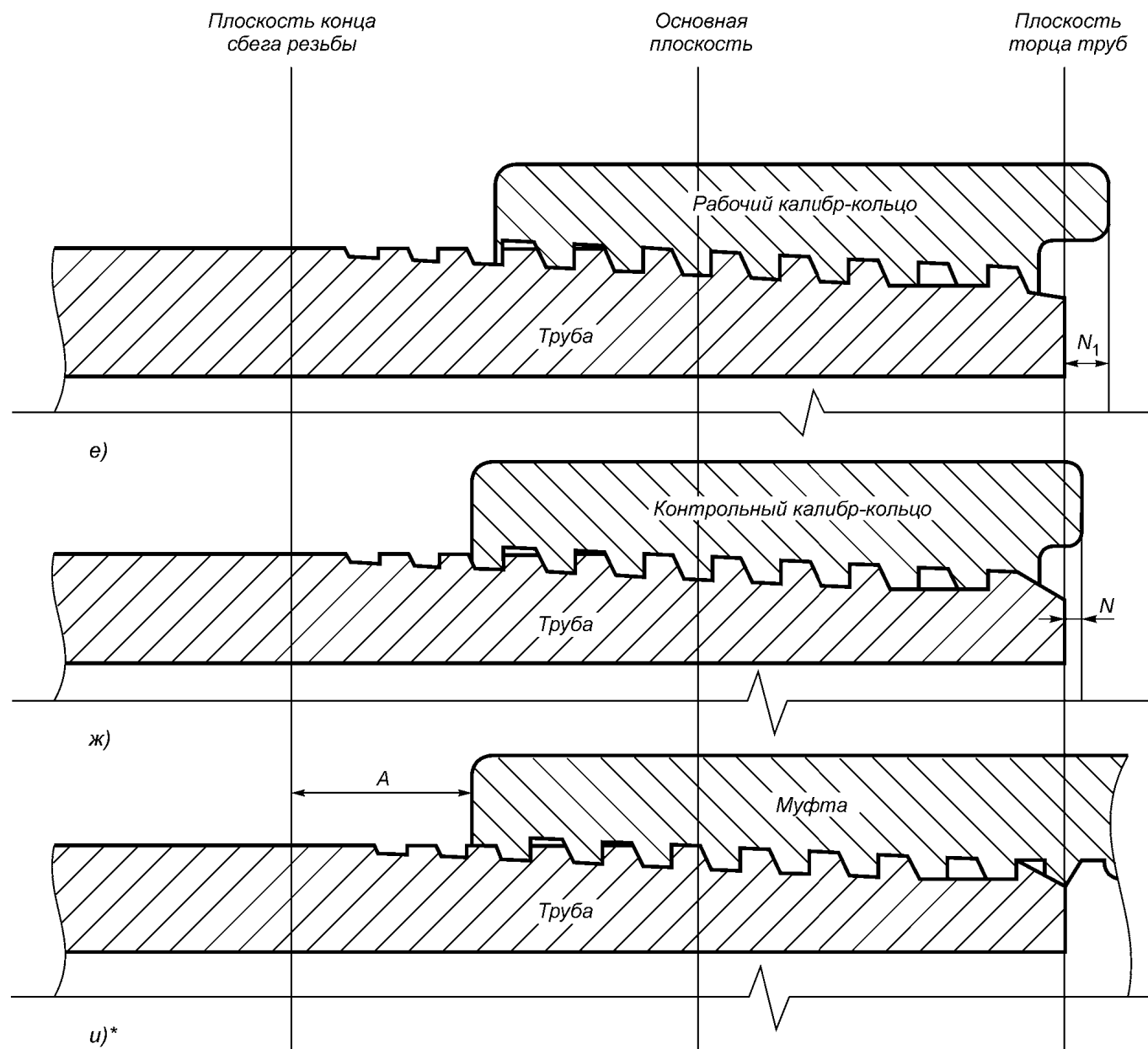


Рисунок 10 — Схема взаимосвязи между контрольными калибрами, рабочими калибрами и резьбой изделий с резьбовым соединением ВС



\* Соединение трубы и муфты с номинальными геометрическими параметрами резьбы, свинченное вручную.

$A$  — натяг при свинчивании контрольного калибра-пробки и муфты (расстояние от фланца калибра-пробки до торца муфты) или натяг при свинчивании вручную трубы и муфты;  $A + (S_1 - S)$  — натяг при свинчивании муфты и рабочего калибра-пробки (расстояние от фланца рабочего калибра-пробки до торца муфты);  $N$  — натяг в паре контрольных калибров (разность номинального значения  $L_4$  и расстояния от плоскости выхода резьбы калибра-пробки до малого торца калибра-кольца) или натяг при свинчивании трубы и контрольного калибра-кольца (расстояние между малым торцом контрольного калибра-кольца и торцом трубы);  $N_1$  — натяг при свинчивании контрольного калибра-пробки и рабочего калибра-кольца (расстояние между малым торцом контрольного калибра-пробки и малым торцом рабочего калибра-кольца) или натяг при свинчивании трубы и рабочего калибра-кольца (расстояние между малым торцом рабочего калибра-кольца и торцом трубы);  $S$  — натяг в паре контрольных калибров (расстояние от плоскости конца выхода резьбы калибра-пробки до большего торца калибра-кольца);  $S_1$  — натяг при свинчивании рабочего калибра-пробки и контрольного калибра-кольца (расстояние от фланца рабочего калибра-пробки до большего торца контрольного калибра-кольца)

Примечание — При определении  $N_1$  находят разность номинальных длин контрольного и рабочего калибров-колец, равную  $(L_4 - S)$ , влияющую на  $N_1$ .

Рисунок 10, лист 2

### 6.3 Предельные отклонения натягов в сопряжении калибров и калибров с изделиями

6.3.1 Пара контрольных калибров может применяться для дальнейшего использования при условии, что натяг в сопряжении между ними отличается от исходного значения натяга  $S$ , определенного при сертификации или первичной калибровке калибров и маркированного на контрольном калибровке-кольце, не более чем указано в таблице 16. Пара контрольных калибров, на которой обнаружено отклонение натяга  $S$  от исходного значения, выходящее за предельные отклонения, указанные в таблице 16, подлежит ремонту или замене.

Таблица 16 — Предельные отклонения натяга  $S$  от исходного значения

В миллиметрах

Тип резьбового соединения	Число витков резьбы на длине 25,4 мм	Предельные отклонения натяга $S$ от исходного значения, мм
LP	27	+ 0,094 – 0,117
	18	+ 0,142 – 0,178
	14	+ 0,180 – 0,284
	11 1/2	+ 0,221 – 0,345
	8, при номинальном диаметре резьбы до 219,08 мм включ.	+ 0,318 – 0,495
	8, при номинальном диаметре резьбы от 273,05 мм	+ 0,318 – 0,635
SC LC NU EU	10	+ 0,254 – 0,508
	8, при номинальном диаметре резьбы до 219,08 мм включ.	+ 0,318 – 0,495
	8, при номинальном диаметре резьбы от 244,48 мм	+ 0,318 – 0,635
BC	5, при номинальном диаметре резьбы до 219,08 мм включ.	+ 0,318 – 0,508
	5, при номинальном диаметре резьбы от 244,48 мм	+ 0,318 – 0,635

Примечание — Увеличение натяга обычно указывает на наличие заусенцев, некоторых посторонних частиц или возможное необратимое изменение геометрических параметров резьбы калибров. Если наблюдается увеличение натяга, калибры должны быть очищены от заусенцев или посторонних частиц и перепроверены. Если увеличение натяга все еще превышает верхний предел, установленный в таблице 16, калибры должны быть отремонтированы или заменены.

6.3.2 За поддержание натяга контрольных калибров в пределах, установленных в таблице 16, несет ответственность пользователь калибров. Контрольные калибры должны подвергаться периодической проверке натяга в сопряжении пары калибров при условиях, указанных в 7.3.12. Интервал между проверками зависит от частоты использования калибров.

Отремонтированные контрольные калибры перед возобновлением использования должны быть повторно сертифицированы или калиброваны в установленном порядке.

6.3.3 Предельные отклонения натягов  $N$  и  $N_1$  калибров-колец относительно плоскости торца трубы и натягов  $A$  и  $[A + (S_1 - S)]$  калибров-пробок относительно плоскости торца муфты указаны в таблице 17. Эти предельные отклонения не применимы для натяга в сопряжении трубы и муфты.

Таблица 17 — Предельные отклонения натягов

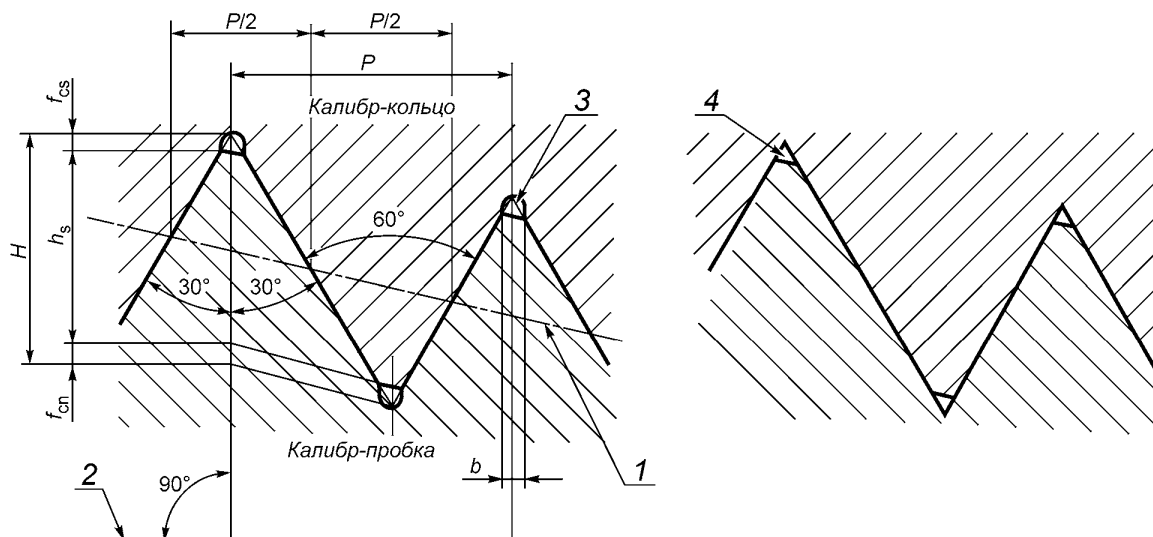
Тип резьбового соединения	Предельные отклонения натяга	
	$N$ и $N_1$	$A$ и $[A + (S_1 - S)]$
LP	$\pm P$	$\pm P$
SC, LC, NU, EU: шаг резьбы 3,175 мм (8 витков на длине 25,4 мм) шаг резьбы 2,540 мм (10 витков на длине 25,4 мм)	$\pm P$ $\pm 1,5P$	$\pm P$ $\pm 1,5P$
BC	$+0,5P$ $0$	$0$ $-0,5P$

Примечание — Указанные в таблице предельные отклонения натягов для резьбовых соединений LP, SC, LC, NU и EU не учитывают требований к уступам калибров-пробок. Поэтому расстояние  $[A + M + (S_1 - S)]$  не может быть измерено непосредственно при свинчивании муфты и рабочего калибра-пробки, показанном на рисунке 9 г). Это расстояние может быть измерено при помощи проточки на рабочем калибре-пробке, выполненной на расстоянии  $L_1$  от плоскости торца трубы (см. рисунок 12).

## 7 Требования к калибрам

### 7.1 Калибры для контроля резьбовых соединений LP, SC, LC, NU и EU

7.1.1 Форма и геометрические параметры профиля резьбы калибров для контроля резьбового соединения LP приведены на рисунке 11 и в таблице 18, резьбовых соединений SC, LC, NU, EU — на рисунке 11 и в таблице 19.



1 — средняя линия резьбы; 2 — ось резьбы; 3 — впадина с канавкой; 4 — заостренная впадина

#### Примечания

- 1 Конусность резьбы на рисунке увеличена.
- 2 Вершины и впадины резьбы параллельны средней линии резьбы.

Рисунок 11 — Профиль резьбы калибров для контроля резьбовых соединений LP, SC, LC, NU и EU

Впадины резьбы калибров могут быть выполнены заостренными или с канавками шириной, равной ширине вершины резьбы изделия. Канавка должна быть симметричной относительно смежных боковых сторон профиля и иметь глубину, соответствующую исходному треугольнику резьбы. Форму канавки устанавливает изготовитель калибров.

Т а б л и ц а 18 — Геометрические параметры профиля резьбы калибров для контроля резьбового соединения LP  
Размеры в миллиметрах

Геометрический параметр	Обозначение параметра и формула	Значение при числе витков на длине 25,4 мм				
		27	18	14	11 1/2	8
		Шаг резьбы $P$				
		0,941	1,411	1,814	2,209	3,175
Высота исходного треугольника	$H = 0,866P$	0,814	1,223	1,571	1,914	2,750
Высота профиля	$h_s = 0,666P$	0,626	0,940	1,208	1,472	2,115
Срез по вершинам	$f_{cs} = f_{cn} = 0,100P$	0,094	0,141	0,181	0,221	0,317
Ширина канавки	$b = 0,12P$	0,115	0,170	0,220	0,265	0,380
Конусность по среднему диаметру резьбы на длине 100 мм	$K$	6,250 (1:16)				

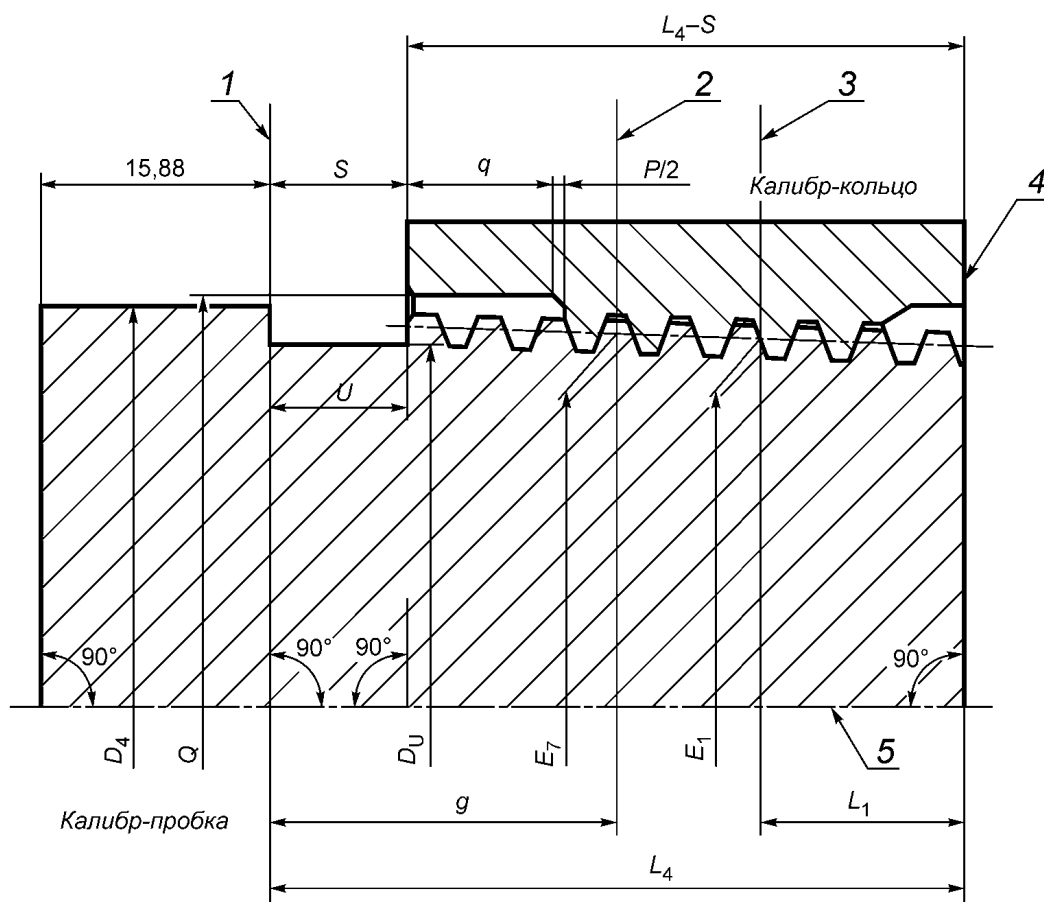
Т а б л и ц а 19 — Геометрические параметры профиля резьбы калибров для контроля резьбовых соединений SC, LC, NU и EU

В миллиметрах

Геометрический параметр	Обозначение параметра и формула	Значение при числе витков на длине 25,4 мм	
		10	8
		Шаг резьбы $P$	
		2,540	3,175
Высота исходного треугольника	$H = 0,866P$	2,200	2,750
Высота профиля резьбы	$h_s = 0,356P$ $h_s = 0,386P$	0,904	1,225
Срез по вершинам	$f_{cs} = f_{cn} = 0,255P$ $f_{cs} = f_{cn} = 0,240P$	0,648	0,762
Ширина канавки	$b = 2 \cdot 0,577f_{cs}$	0,750	0,880
Конусность по среднему диаметру резьбы на длине 100 мм	$K$	6,250 (1:16)	

7.1.2 Геометрические параметры калибров для контроля резьбовых соединений LP, SC, LC, NU и EU приведены на рисунке 12 и в таблицах 20, 21, 22 и 23.

П р и м е ч а н и е — Соотношения, принятые за основу при расчете геометрических параметров калибров, приведены в приложении А.



1 — измерительная плоскость; 2 — основная плоскость; 3 — плоскость ручного свинчивания;  
4 — плоскость торца трубы; 5 — ось резьбы

Рисунок 12 — Калибры для контроля резьбовых соединений LP, SC, LC, NU и EU

Таблица 20 — Геометрические параметры калибров для контроля резьбового соединения LP

Размеры в миллиметрах

Обозначение номинального диаметра резьбы		Наружный диаметр фланца калибра-пробки $D_4$	Диаметр проточки калибра-пробки $D_u$	Диаметр расточки в плоскости торца калибра-кольца $Q$	Длина расточки калибра-кольца $q$	Число витков резьбы на длине 25,4 мм	Шаг резьбы $P$	Средний диаметр резьбы в плоскости ручного свинчивания $E_1$	Средний диаметр резьбы в основной плоскости $E_7$	Расстояние от основной плоскости до измерительной плоскости $g$	Расстояние от малого торца калибра-пробки до плоскости ручного свинчивания $L_1$	Расстояние от малого торца калибра-пробки до измерительной плоскости $L_4$	Ширина проточки калибра-пробки $U$	Натяг в сопряжении калибра-кольца с калибром-пробкой $S$
дюйм	мм													
1/8	3,18	10,29	7,3	11,89	2,34	27	0,941	9,489	9,534	5,146	4,102	9,967	2,819	2,819
1/4	6,35	13,72	9,9	15,32	3,48	18	1,411	12,487	12,587	7,719	5,786	15,103	4,242	4,242
3/8	9,53	17,14	13,4	18,75	3,48	18	1,411	15,926	16,016	7,719	6,096	15,255	4,242	4,242
1/2	12,70	21,34	16,9	22,94	4,50	14	1,814	19,772	19,885	9,921	8,128	19,850	5,436	5,436
3/4	19,05	26,67	22,3	28,27	4,50	14	1,814	25,117	25,219	9,921	8,611	20,155	5,436	5,436
1	25,40	33,40	28,3	35,00	5,46	11 1/2	2,209	31,461	31,634	12,080	10,160	25,006	6,629	6,629
1 1/4	31,75	42,16	37,1	43,76	5,46	11 1/2	2,209	40,218	40,397	12,080	10,668	25,616	6,629	6,629
1 1/2	38,10	48,26	43,2	49,86	5,46	11 1/2	2,209	46,287	46,493	12,080	10,668	26,040	6,629	6,629
2	50,80	60,32	55,3	62,71	5,46	11 1/2	2,209	58,325	58,558	12,080	11,074	26,878	6,629	6,629
2 1/2	63,50	73,02	66,4	75,41	7,85	8	3,175	70,159	70,485	17,366	17,323	39,908	9,525	9,525
3	76,20	88,90	82,3	91,29	7,85	8	3,175	86,068	86,360	17,366	19,456	41,496	9,525	9,525
3 1/2	88,90	101,60	95,0	103,99	7,85	8	3,175	98,776	99,060	17,366	20,853	42,766	9,525	9,525
4	101,60	114,30	107,7	116,69	7,85	8	3,175	111,433	111,760	17,366	21,438	44,036	9,525	9,525
5	127,00	141,30	134,7	143,69	7,85	8	3,175	138,412	138,760	17,366	23,800	46,736	9,525	9,525
6	152,40	168,28	161,7	170,66	7,85	8	3,175	165,252	165,735	17,366	24,330	49,433	9,525	9,525
8	203,20	219,08	212,5	221,46	7,85	8	3,175	215,901	216,535	17,366	27,000	54,513	9,525	9,525
10	254,00	273,05	266,4	275,44	7,85	8	3,175	269,772	270,510	17,366	30,734	59,911	9,525	9,525
12	304,80	323,85	317,2	326,24	7,85	8	3,175	320,492	321,310	17,366	34,544	64,991	9,525	9,525
14D	355,60	355,60	349,0	357,99	7,85	8	3,175	352,365	353,060	17,366	39,675	68,166	9,525	9,525
16D	406,40	406,40	399,8	408,79	7,85	8	3,175	403,244	403,860	17,366	46,025	73,246	9,525	9,525
18D	457,20	457,20	450,6	459,59	7,85	8	3,175	454,025	454,660	17,366	50,800	78,326	9,525	9,525
20D	508,00	508,00	501,4	510,39	7,85	8	3,175	504,706	505,460	17,366	53,975	83,406	9,525	9,525



Т а б л и ц а 21 — Геометрические параметры калибров для контроля резьбовых соединений SC и LC

Размеры в миллиметрах

Обозначение номинального диаметра резьбы		Наружный диаметр фланца калибра-пробки $D_4$	Диаметр проточки калибра-пробки $D_u$	Диаметр расточки плоскости торца калибра-кольца $Q$	Длина расточки калибра-кольца $q$	Число витков резьбы на длине 25,4 мм	Шаг резьбы $P$	Средний диаметр резьбы в плоскости ручного свинчивания $E_1$	Средний диаметр резьбы в основной плоскости $E_7$	Расстояние от основной плоскости до измерительной плоскости $g$	Расстояние от малого торца калибра-пробки до плоскости ручного свинчивания $L_1$	Расстояние от малого торца калибра-пробки до измерительной плоскости $L_4$	Ширина проточки калибра-пробки $U$	Натяг в сопряжении калибра-кольца с калибром пробкой $S$	Наружный диаметр резьбы калибра-пробки в основной плоскости $D_p$	Внутренний диаметр резьбы калибра-кольца в основной плоскости $d_r$
дюйм	мм															
4 1/2	114,30	114,30	109,2	116,69	6,35	8	3,175	111,846	112,566	15,875	23,393	50,800	6,35	9,525	113,792	111,340
5	127,00	127,00	121,9	129,39				124,546	125,266		42,443	69,850			126,492	124,040
5 1/2	139,70	139,70	134,6	142,09				137,246	137,966		45,618	73,025			139,192	136,740
5 3/4	146,10	146,10	141,0	148,5				143,596	144,316		45,630	73,025			145,542	143,090
6 5/8	168,28	168,28	163,1	170,66				165,821	166,541		51,968	79,375			167,767	165,315
7	177,80	177,80	172,7	180,19				175,346	176,066		51,968	79,375			177,292	174,840
7 5/8	193,68	193,68	188,5	196,06				191,114	191,941		53,442	82,550			193,167	190,715
8 5/8	219,08	219,08	213,9	221,46				216,514	217,341		56,617	85,725			218,567	216,115
9 5/8	244,48	244,48	239,3	246,86				241,914	242,741		56,617	85,725			243,967	241,515
10 3/4	273,05	273,05	267,9	275,44				270,489	271,316		59,792	88,900			272,542	270,090
11 3/4	298,45	298,45	293,3	300,84				295,889	296,716		59,792	88,900			297,942	295,490
12 3/4	323,90	323,90	319,0	326,29				321,289	322,116		59,792	88,900			323,342	320,890
13 3/8	339,72	339,72	334,6	342,11				337,164	337,991		59,792	88,900			339,217	336,765
16	406,40	406,40	401,3	408,79				403,839	404,666		72,492	101,600			405,892	403,440
18 5/8	473,08	473,08	467,9	475,46				470,514	471,341		72,492	101,600			472,567	470,115
20	508,00	508,00	502,9	510,39	505,439	505,439	72,492	101,600	507,492	505,040						

Размеры в миллиметрах

Обозначение номинального диаметра резьбы		Наружный диаметр фланца калибра-пробки $D_4$	Диаметр проточки калибра-пробки $D_u$	Диаметр расточки в плоскости торца калибра-кольца $Q$	Длина расточки калибра-кольца $q$	Число витков резьбы на длине 25,4 мм	Шаг резьбы $P$	Средний диаметр резьбы в плоскости ручного свинчивания $E_1$	Средний диаметр резьбы в основной плоскости $E_7$	Расстояние от основной плоскости до измерительной плоскости $g$	Расстояние от малого торца калибра-пробки до плоскости ручного свинчивания $L_1$	Расстояние от малого торца калибра-пробки до измерительной плоскости $L_4$	Ширина проточки калибра-пробки $U$	Натяг в сопряжении калибра-кольца с калибром пробкой $S$	Наружный диаметр резьбы калибра-пробки в основной плоскости $D_p$	Внутренний диаметр резьбы калибра-кольца в основной плоскости $d_f$
дюйм	мм															
1,050	26,67	26,67	22,3	28,27	5,08	10	2,540	25,102	25,334	12,7	11,379	27,783	5,08	7,62	26,238	24,430
1,315	33,40	33,40	29,1	35,00	5,08	10	2,540	31,833	32,065		12,167	28,575	5,08	7,62	32,969	31,161
1,660	42,16	42,16	37,8	43,76	5,08	10	2,540	40,596	40,828		15,342	31,750	5,08	7,62	41,730	39,922
1,900	48,26	48,26	43,9	49,86	5,08	10	2,540	46,692	46,924		18,517	34,925	5,08	7,62	47,828	46,020
2 3/8	60,32	60,32	56,0	61,93	5,08	10	2,540	58,757	58,989		24,867	41,275	5,08	7,62	59,893	58,085
2 7/8	73,02	73,02	68,7	74,63	5,08	10	2,540	71,457	71,689		35,992	52,388	5,08	7,62	72,593	70,785
3 1/2	88,90	88,90	84,6	90,50	5,08	10	2,540	87,332	87,564		42,342	58,738	5,08	7,62	88,468	86,660
4	101,6	101,60	96,5	103,20	3,18	8	3,175	99,414	99,866		40,411	60,325	6,35	9,525	101,092	98,640
4 1/2	114,3	114,30	109,2	115,90	3,18	8	3,175	112,114	112,566		45,187	65,088	6,35	9,525	113,792	111,340

Т а б л и ц а 23 — Геометрические параметры калибров для контроля резьбового соединения EU

Размеры в миллиметрах

Обозначение номинального диаметра резьбы		Наружный диаметр фланца калибра-пробки $D_4$	Диаметр проточки калибра-пробки $D_u$	Диаметр расточки в плоскости торца калибра-кольца $Q$	Длина расточки-калибра-кольца $q$	Число витков резьбы на длине 25,4 мм	Шаг резьбы $P$	Средний диаметр резьбы в плоскости ручного свинчивания $E_1$	Средний диаметр резьбы в основной плоскости $E_7$	Расстояние от основной плоскости до измерительной плоскости $g$	Расстояние от малого торца калибра-пробки до плоскости ручного свинчивания $L_1$	Расстояние от малого торца калибра-пробки до измерительной плоскости $L_4$	Ширина проточки калибра-пробки $U$	Натяг в сопряжении калибра-кольца с калибром пробкой $S$	Наружный диаметр резьбы калибра-пробки в основной плоскости $D_p$	Внутренний диаметр резьбы калибра-кольца в основной плоскости $d_r$
дюйм	мм															
1,050	26,67	33,40	29,1	35,00	5,08	10	2,540	31,833	32,065	12,7	12,167	28,575	5,08	7,62	32,969	31,161
1,315	33,40	37,31	33,0	38,89	5,08	10	2,540	35,739	35,970		15,342	31,750	5,08	7,62	36,874	35,066
1,660	42,16	46,02	41,7	47,62	5,08	10	2,540	44,470	44,701		18,517	34,925	5,08	7,62	45,605	43,797
1,900	48,26	53,19	48,8	54,76	5,08	10	2,540	51,614	51,845		20,117	36,512	5,08	7,62	52,749	50,941
2 3/8	60,32	65,89	60,7	67,46	3,18	8	3,175	63,697	64,148		29,312	49,212	6,35	9,525	65,374	62,922
2 7/8	73,02	78,59	73,4	80,16	3,18	8	3,175	76,397	76,848		34,061	53,975	6,35	9,525	78,074	75,622
3 1/2	88,90	95,25	90,1	96,85	3,18	8	3,175	93,064	93,516		40,411	60,325	6,35	9,525	94,742	92,290
4	101,60	107,95	102,8	109,55	3,18	8	3,175	105,764	106,216		43,586	63,500	6,35	9,525	107,442	104,990
4 1/2	114,30	120,65	115,5	122,25	3,18	8	3,175	118,464	118,916		46,761	66,675	6,35	9,525	120,142	117,690

7.1.3 Предельные отклонения геометрических параметров калибров для контроля резьбового соединения LP указаны в таблице 24, резьбовых соединений SC, LC, NU и EU — в таблице 25.

Т а б л и ц а 24 — Предельные отклонения геометрических параметров калибров для контроля резьбового соединения LP

Размеры в миллиметрах

Геометрический параметр	Предельные отклонения параметра при числе витков на длине 25,4 мм				
	27	18	14	11 1/2	8
	Шаг резьбы $P$				
	0,941	1,411	1,814	2,209	3,175
Калибр-пробка					
Средний диаметр резьбы $E_7$	$\pm 0,005$	$\pm 0,01$	$\pm 0,015$	$\pm 0,018$	$\pm 0,025$
Конусность по среднему диаметру резьбы на длине $(L_4 - g)$	$+ 0,008$	$+ 0,010$	$+ 0,015$	$+ 0,020$	$+ 0,025$
Шаг резьбы $P$ <sup>1)</sup>	$\pm 0,005$	$\pm 0,005$	$\pm 0,008$	$\pm 0,010$	$\pm 0,013$
Срез по вершинам профиля резьбы $f_{cs}, f_{cn}$	$+ 0,038$ $- 0,025$	$+ 0,038$ $- 0,025$	$+ 0,038$ $- 0,025$	$+ 0,064$ $- 0,038$	$+ 0,064$ $- 0,038$
Угол наклона боковой стороны профиля резьбы $30^\circ$	$\pm 15'$	$\pm 15'$	$\pm 10'$	$\pm 10'$	$\pm 10'$
Ширина проточки $U$	$\pm 0,94$	$\pm 1,42$	$\pm 1,80$	$\pm 2,21$	$\pm 3,17$
Диаметр проточки $D_u$	$\pm 0,51$	$\pm 0,51$	$\pm 0,51$	$\pm 0,51$	$\pm 0,51$
Наружный диаметр фланца $D_4$	$\pm 0,25$	$\pm 0,25$	$\pm 0,25$	$\pm 0,25$	$\pm 0,25$
Расстояние $L_4$	$\pm 0,025$	$\pm 0,025$	$\pm 0,025$	$\pm 0,025$	$\pm 0,025$
Калибр-кольцо					
Конусность по среднему диаметру резьбы на длине $(L_4 - g)$	$- 0,015$	$- 0,018$	$- 0,023$	$- 0,030$	$- 0,005$ $- 0,036$
Шаг резьбы $P$ <sup>1)</sup>	$\pm 0,01$	$\pm 0,01$	$\pm 0,015$	$\pm 0,020$	$\pm 0,025$
Срез по вершинам профиля резьбы $f_{cs}, f_{cn}$	$+ 0,038$ $- 0,025$	$+ 0,038$ $- 0,025$	$+ 0,038$ $- 0,025$	$+ 0,064$ $- 0,038$	$+ 0,064$ $- 0,038$
Угол наклона боковой стороны профиля резьбы $30^\circ$	$\pm 20'$	$\pm 20'$	$\pm 15'$	$\pm 15'$	$\pm 15'$
Диаметр расточки $Q$	$+ 1,59$	$+ 1,59$	$+ 1,59$	$+ 1,59$	$+ 1,59$
Натяг $S$ в сопряжении калибра-кольца с калибром-пробкой	$\pm 0,940$	$\pm 1,422$	$\pm 1,803$	$\pm 2,210$	$\pm 2,540$
<sup>1)</sup> Предельные отклонения шага резьбы относятся к расстоянию между любыми витками резьбы на всей длине резьбы, исключая крайние витки.					

Т а б л и ц а 25 — Предельные отклонения геометрических параметров калибров для контроля резьбовых соединений SC, LC, NU и EU

Размеры в миллиметрах

Геометрический параметр	Предельные отклонения
Калибр-пробка	
Средний диаметр резьбы $E_7$	$\pm 0,025$
Конусность по среднему диаметру резьбы на длине $(L_4 - g)$	$+ 0,025$
Шаг резьбы $P$ <sup>1)</sup>	$\pm 0,013$

Окончание таблицы 25

Размеры в миллиметрах

Геометрический параметр	Предельные отклонения
Срез по вершинам профиля резьбы $f_{cs}, f_{cn}$	+ 0,064 – 0,038
Угол наклона боковой стороны профиля резьбы 30°	± 10'
Ширина проточки $U$	± 2
Диаметр проточки $D_u$	± 0,51
Наружный диаметр фланца $D_4$	± 0,25
Расстояние $L_4$	± 0,025
Длина контрольного уступа 15,88	+ 0,051
Калибр-кольцо	
Конусность по среднему диаметру резьбы на длине ( $L_4 - g$ )	– 0,005 – 0,030
Шаг резьбы $P$ <sup>1)</sup>	± 0,020
Срез по вершинам резьбы $f_{cs}, f_{cn}$	+ 0,064 – 0,038
Угол наклона боковой стороны профиля резьбы 30°	± 15'
Диаметр расточки $Q$	+ 1,57
Натяг $S$ в сопряжении калибра-кольца с калибром-пробкой	± 0,635
<sup>1)</sup> Предельные отклонения шага резьбы относятся к расстоянию между любыми витками резьбы на всей длине резьбы, исключая крайние витки.	

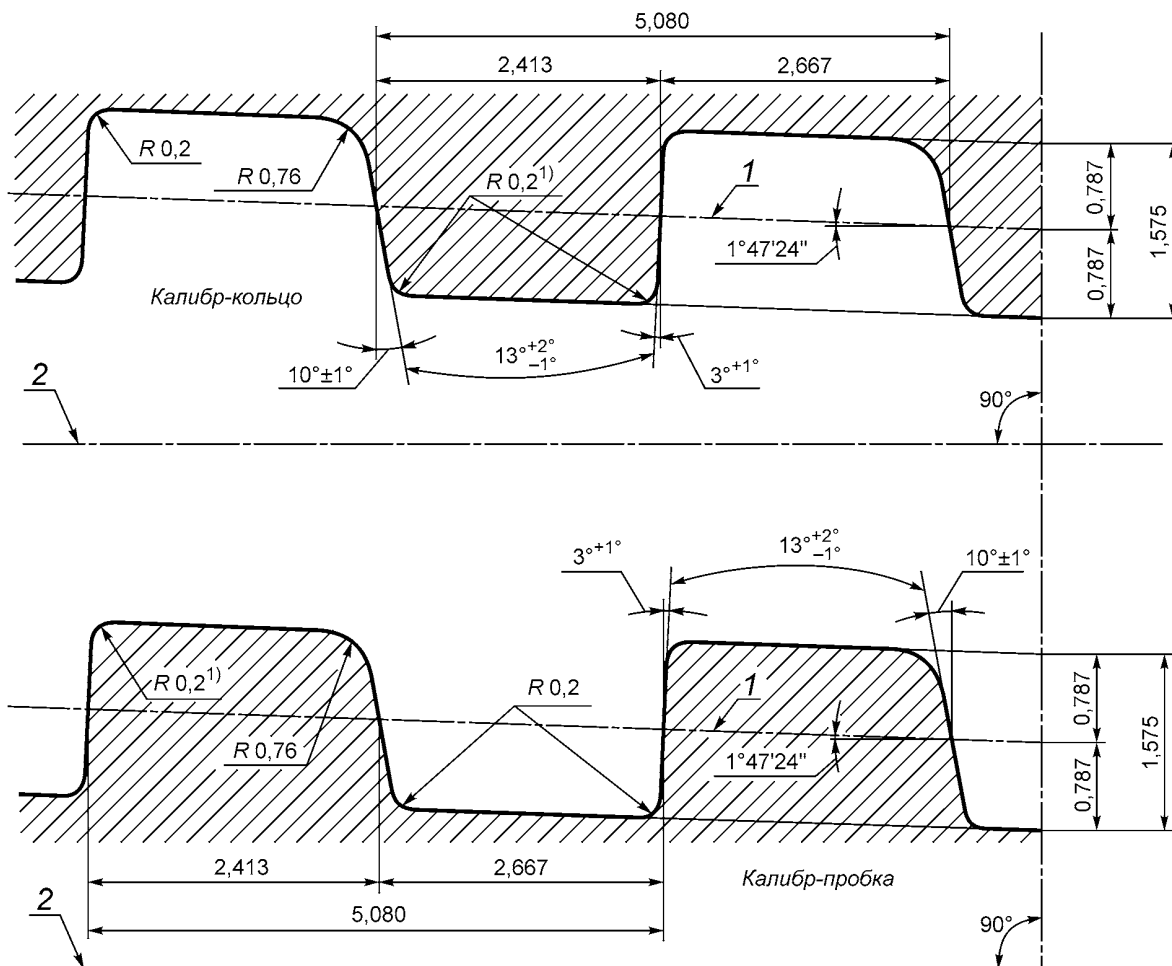
## 7.2 Калибры для контроля резьбового соединения ВС

7.2.1 Форма и геометрические параметры профиля резьбы калибров для контроля резьбового соединения ВС номинальным диаметром резьбы до 339,72 мм приведены на рисунке 13, для резьбы номинальным диаметром от 406,40 мм — на рисунке 14.

Примечание — Соотношения, принятые за основу при расчете геометрических параметров калибров, приведены в приложении А.

7.2.2 Геометрические параметры калибров для контроля резьбового соединения ВС приведены на рисунке 15 и в таблице 26.

7.2.3 Предельные отклонения геометрических параметров профиля резьбы и калибров для контроля резьбового соединения ВС указаны на рисунках 13, 14 и в таблице 27.



1) Допускается выполнение фаски с углом  $60^\circ \pm 1^\circ$  и шириной  $(0,20 + 0,05)$  мм.

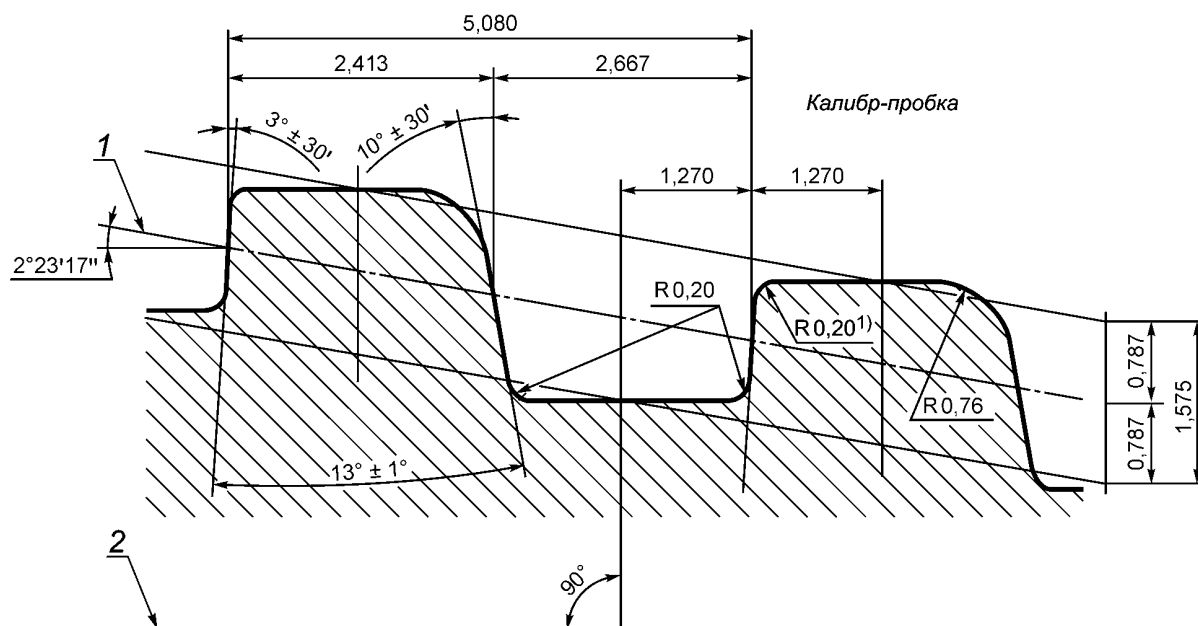
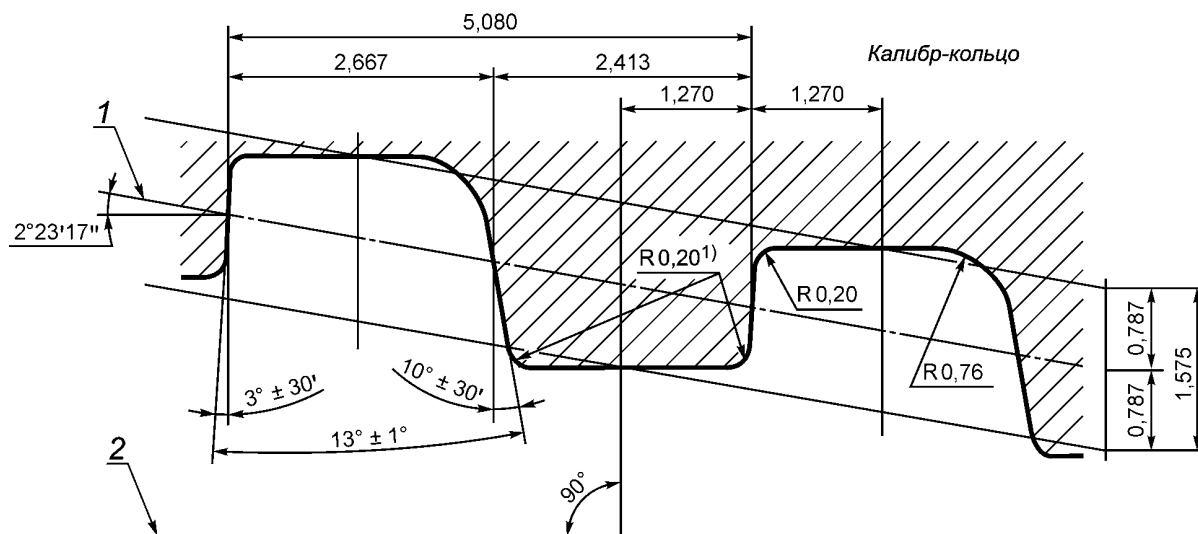
1 — средняя линия резьбы; 2 — ось резьбы

Примечания

1 Конусность резьбы на длине 100 мм — 6,250 (1:16).

2 Вершины и впадины резьбы параллельны средней линии резьбы.

Рисунок 13 — Профиль резьбы калибров для контроля резьбового соединения ВС номинальным диаметром резьбы до 339,72 мм



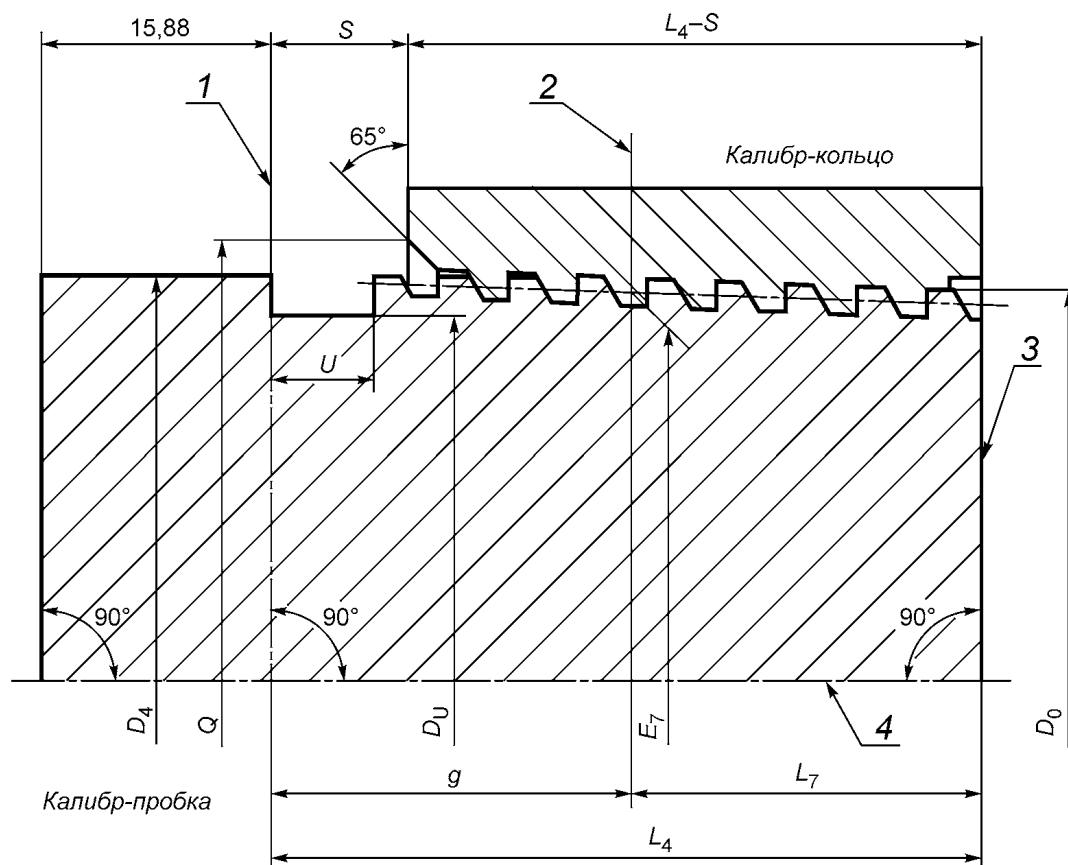
<sup>1)</sup> Допускается выполнение фаски с углом  $60^{\circ} \pm 1^{\circ}$  и шириной  $(0,20 + 0,05)$  мм.

1 — средняя линия резьбы; 2 — ось резьбы

Примечания

- 1 Конусность резьбы на длине 100 мм — 8,333 (1:12).  
2 Вершины и впадины резьбы параллельны оси резьбы.

Рисунок 14 — Профиль резьбы калибров для контроля резьбового соединения ВС номинальным диаметром резьбы от 406,40 мм



1 — измерительная плоскость; 2 — основная плоскость; 3 — плоскость торца трубы; 4 — ось резьбы

Рисунок 15 — Калибры для контроля резьбового соединения ВС



Обозначение номинального диаметра резьбы		Наружный диаметр фланца калибра-пробки $D_4$	Диаметр проточки калибра-пробки $D_u$	Диаметр расточки в плоскости большего торца калибра-кольца $Q$	Число витков резьбы на длине 25,4 мм	Шаг резьбы $P$	Наружный диаметр резьбы в плоскости торца калибра-пробки $D_0$	Средний диаметр резьбы в основной плоскости $E_7$	Расстояние от основной плоскости до измерительной плоскости $g$	Расстояние от малого торца калибра-пробки до основной плоскости $L_7$	Расстояние от малого торца калибра-пробки до измерительной плоскости $L_4$	Ширина проточки калибра-пробки $U$	Натяг в сопряжении калибра-кольца с калибром пробкой $S$
дюйм	мм												
4 1/2	114,30	114,71	109	117,9	5	5,080	112,083	113,132	50,394	41,999	92,392	4,762	2,540
5	127,00	127,41	122	130,6			124,582	125,832	50,394	45,174	95,568		5,080
5 1/2	139,70	140,11	135	143,3			137,183	138,532	50,394	46,761	97,155		5,080
5 3/4	146,05	146,10	141	149,0			143,434	144,881	50,394	48,346	98,740		5,080
6 5/8	168,28	168,68	163	171,8			165,461	167,107	50,394	51,524	101,918		5,080
7	177,80	178,21	173	181,4			174,688	176,632	50,394	56,286	106,680		5,080
7 5/8	193,68	194,08	189	197,2			190,266	192,507	50,394	61,049	111,442		5,080
8 5/8	219,08	219,48	214	222,6			215,468	217,907	50,394	64,224	114,618		5,080
9 5/8	244,48	244,88	239	248,0			240,868	243,307	50,394	64,224	114,618		5,080
10 3/4	273,05	273,46	268	276,6			269,443	271,882	50,394	64,224	114,618		5,080
11 3/4	298,45	298,86	293	302,0			294,843	297,282	50,394	64,224	114,618		5,080
12 3/4	323,85	324,30	319	327,0			320,243	322,681	50,394	64,224	114,618		5,080
13 3/8	339,72	340,13	335	343,3			336,118	338,557	50,394	64,224	114,618		5,080
16	406,40	406,40	401	410,3			399,788	404,825	37,795	79,362	117,158		4,445
16 3/4	425,45	426,00	421	430,0			319,389	424,425	37,795	79,362	117,158		4,445
18 5/8	473,08	473,10	468	477,0			466,463	471,500	37,795	79,362	117,158		4,445
20	508,00	508,00	503	511,9			501,388	506,425	37,795	79,362	117,158		4,445

Т а б л и ц а 27 — Предельные отклонения геометрических параметров профиля резьбы и калибров для резьбового соединения ВС

Размеры в миллиметрах

Геометрический параметр	Предельные отклонения параметра
<b>Калибр-пробка</b>	
Шаг резьбы $P^1$ )	$\pm 0,013$
Конусность резьбы на длине $(L_4 - S)$ при номинальном диаметре резьбы: до 339,72 мм включ. от 406,40 мм	$+ 0,025$ $+ 0,038$
Наружный диаметр резьбы $D_0$ при номинальном диаметре резьбы: до 177,80 мм включ. от 193,68 до 339,72 мм включ. от 406,40 мм	$\pm 0,013$ $\pm 0,018$ $\pm 0,025$
Наружный диаметр фланца $D_4$ при номинальном диаметре резьбы: до 339,72 мм включ. от 406,40 мм	$\pm 0,03$ $\pm 0,05$
Расстояние $L_4$	$\pm 0,025$
<b>Калибр-кольцо</b>	
Шаг резьбы $P^2$ )	$\pm 0,020$
Конусность резьбы на длине $(L_4 - S)$ при номинальном диаметре резьбы: до 339,72 мм включ.  от 406,40 мм	$- 0,005$ $- 0,030$ $- 0,005$ $- 0,043$
Диаметр расточки $Q$	$+ 0,4$
Расстояние $(L_4 - S)$	$\pm 0,050$
Натяг в сопряжении калибра-кольца с калибром-пробкой $S$	$\pm 0,380$
<p>1) Предельные отклонения шага резьбы относятся к расстоянию между любыми витками резьбы на длине резьбы с полным профилем, исключая крайний виток резьбы вблизи меньшего торца.</p> <p>2) Предельные отклонения шага резьбы относятся к расстоянию между любыми витками резьбы на всей длине резьбы, исключая крайние витки резьбы.</p>	

### 7.3 Общие требования к калибрам

7.3.1 Предельные отклонения геометрических параметров калибров, подвергаемых контролю, приведены в таблицах 24, 25 и 27.

Длина резьбы контрольных калибров-пробок должна быть равной  $(L_4 - U)$ . Длина резьбы рабочих калибров-пробок для контроля резьбовых соединений LP, SC, LC, NU, EU должна быть равной  $L_1$ , для контроля резьбового соединения ВС —  $(L_4 - U)$ .

Длина резьбы контрольных и рабочих калибров-колец для контроля резьбовых соединений LP, SC, LC, NU, EU должна быть не менее  $(L_4 - g - 1,5P)$ , для контроля резьбового соединения ВС — не менее  $(L_4 - 25,4)$ .

По требованию или согласованию с потребителем на калибрах-пробках со стороны измерительной плоскости может быть выполнен пояс, на калибрах-пробках для контроля резьбовых соединений LP, SC, LC, NU и EU шириной приблизительно  $1,5P$ , на калибрах-пробках для контроля резьбового соединения ВС — шириной приблизительно 4,8 мм. Диаметр пояска не должен препятствовать проведению контроля калибром-пробкой.

7.3.2 Твердость калибров-пробок, калибров-колец и присоединяемых пластин-накладок должна соответствовать твердости, указанной в ГОСТ 24672.

7.3.3 Параметр шероховатости  $R_a$  рабочих поверхностей калибров не должен превышать:

- 0,4 мкм — для боковых сторон профиля резьбы;
- 0,8 мкм — для поверхностей вершин резьбы и измерительных плоскостей.

7.3.4 Витки резьбы с неполным профилем должны быть сняты до начала витков резьбы с полным профилем:

- на калибрах-пробках и калибрах-кольцах для контроля резьбовых соединений LP, SC, LC, NU, EU и калибрах-кольцах для контроля резьбового соединения BC — на обоих концах калибров;
- на калибрах-пробках для контроля резьбового соединения BC — со стороны малого торца калибра.

На калибрах допускается выполнять одну или несколько грязевых канавок, пересекающих витки резьбы по образующей конуса резьбы и расположенных равномерно по окружности. Одна из грязевых канавок должна располагаться перед началом первого витка полного профиля.

7.3.5 Рабочие калибры не должны браковаться из-за несоответствия второстепенных элементов  $D_4$ ,  $D_u$ ,  $U$ ,  $Q$ ,  $q$ , длины фланца калибра-пробки и глубины зенковки в калибре-кольце, если это не препятствует надлежащему использованию калибра.

7.3.6 Шаг резьбы калибров для контроля резьбовых соединений LP, SC, LC, NU и EU измеряют параллельно оси резьбы, вдоль средней линии резьбы, на всей длине резьбы, исключая крайние витки резьбы.

Шаг резьбы калибров-колец и калибров-пробок для контроля резьбового соединения BC измеряют параллельно оси резьбы, вдоль средней линии резьбы:

- на всей длине резьбы, исключая крайние витки резьбы на калибрах-кольцах;
- на длине резьбы с полным профилем, исключая крайний виток резьбы вблизи меньшего торца на калибрах-пробках.

7.3.7 Высота профиля резьбы  $h_s$  калибров для контроля резьбовых соединений LP, SC, LC, NU и EU, определяемая как расстояние от вершины резьбы калибра-пробки до вершины резьбы калибра-кольца в диаметральном сечении на длине резьбы с полным профилем, используется для расчета диаметра калибра-кольца и не подлежит контролю. Высота профиля резьбы калибров для контроля резьбового соединения BC должна подвергаться непосредственному измерению.

7.3.8 Конусность резьбы калибров определяют:

- калибров для контроля резьбовых соединений LP, SC, LC, NU, EU — по среднему диаметру резьбы;
- калибров для контроля резьбового соединения BC — по внутреннему диаметру резьбы для наружной резьбы и наружному диаметру резьбы для внутренней резьбы.

Конусность определяют на длине резьбы с полным профилем, исключая крайние витки резьбы, равной:

- $(L_4 - g)$  — на калибрах для контроля резьбовых соединений LP, SC, LC, NU, EU;
- $(L_4 - S)$  — на калибрах для контроля резьбового соединения BC.

При определении конусности резьбы значения конусности, указанные на рисунках 13, 14 и в таблицах 18, 19, должны быть пересчитаны пропорционально отношению интервала измерений к длине 100 мм.

7.3.9 Контрольные калибры-пробки для контроля резьбы номинальным диаметром до 219,08 мм включ. должны иметь центровочные отверстия, оси или ручки с центровочными отверстиями, позволяющими контролировать калибр в центрах. На калибрах для контроля резьбы номинальным диаметром более 219,08 мм должны быть предусмотрены поддерживающие фланцы с отверстиями под болты, показанные на рисунке 16. Диаметры фланцев и центров отверстий приведены в таблице 28.

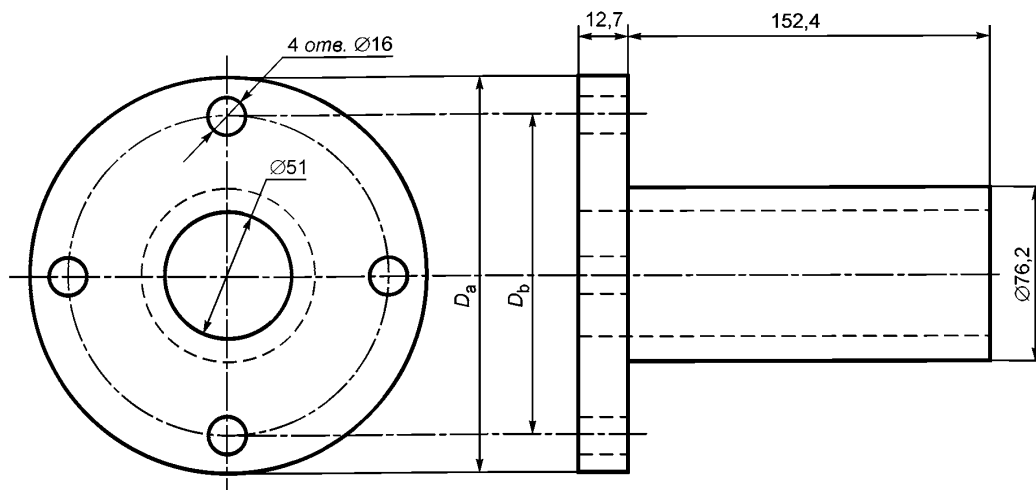


Рисунок 16 — Поддерживающий фланец для калибров

Таблица 28 — Диаметры поддерживающих фланцев и центров отверстий под болты

В миллиметрах

Обозначение номинального диаметра резьбы		Диаметр фланца $D_a$	Диаметр центров отверстий под болты $D_b$
дюйм	мм		
9 5/8	244,48	244,5	184,2
10	273,05 <sup>1)</sup>		
10 3/4	273,05	273,0	244,5
11 3/4	298,45		
12	323,85 <sup>1)</sup>	340,0	273,0
13 3/8	339,72		
14D	355,60 <sup>1)</sup>	406,4	314,3
16, 16D	406,40		
16 3/4	425,45	425,5	324,3
18D	457,20 <sup>1)</sup>	457,2	406,4
18 5/8	473,08		
20, 20D	508,00	508,0	441,3

<sup>1)</sup> Для резьбового соединения LP.

7.3.10 Для контроля резьбы, выполняемой в соответствии с требованиями настоящего стандарта, кроме резьбы номинальным диаметром 146,05, 323,85 и 425,45 мм, применяют сертифицированные в соответствии с положениями стандарта [1] контрольные калибры АПИ, в том числе мастер-калибры АПИ, изготовленные по лицензии АПИ.

Для контроля резьбы номинальными диаметрами 146,05, 323,85 и 425,45 мм, не предусмотренными стандартом [1], применяют контрольные калибры, калиброванные в соответствии с положениями настоящего стандарта.

Допускается применение контрольных калибров, калиброванных в соответствии с положениями настоящего стандарта, для контроля резьбы всех номинальных диаметров.

Рабочие калибры должны быть калиброваны в соответствии с положениями настоящего стандарта.

7.3.11 Калибровка контрольных калибров-пробок и калибров-колец должна быть проведена комплектами (парами), т. е. контрольный калибр-пробка с сопряженным контрольным калибром-кольцом. Контрольный калибр-пробка или контрольный калибр-кольцо в отдельности не могут подвергаться калибровке, кроме случаев, когда они сопровождаются калиброванными ранее парными контрольными калибрами. На каждый контрольный калибр, соответствующий установленным требованиям, должен быть оформлен документ, содержащий результаты измерения натяга в сопряжении контрольный калибр-пробка и контрольный калибр-кольцо и удостоверяющий, что контрольный калибр соответствует установленным требованиям.

7.3.12 Натяг контрольного калибра-кольца относительно сопрягаемого контрольного калибра-пробки должен быть определен при проведении калибровки с соблюдением следующих условий:

а) резьба калибров должна быть тщательно очищена и смазана легким высококачественным минеральным маслом;

б) температура калибров должна быть выровнена;

в) калибр-пробка должен быть закреплен для предотвращения перемещения;

г) свинчивание калибров должно быть проведено с использованием соответствующего рычажного устройства, в котором предусмотрены две ручки, расположенные с диаметрально противоположных сторон калибров;

д) сопрягаемые калибр-пробка и калибр-кольцо должны быть несколько раз свинчены и развинчены для обеспечения равномерного распределения смазки;

е) в процессе свинчивания допускаются легкие удары резиновым молотком. Молоток может быть применен только после плотного соединения калибров по резьбе;

ж) окончательное свинчивание калибров должно быть проведено одним человеком плавно, с медленным равномерным надавливанием, без резких толчков. При этом не допускается применение резинового молотка. Калибры должны быть свинчены до полного плотного сопряжения с внезапной остановкой, при приложении существенного дополнительного усилия может наблюдаться небольшое смещение калибров.

**Примечание** — Действительное усилие, применяемое для плотного свинчивания при определенном значении  $S$ , имеет вторичное значение по сравнению с применением одинакового усилия при свинчивании контрольного калибра-кольца с рабочим калибром-пробкой и при свинчивании рабочих калибров с изделиями.

7.3.13 Маркировка калибров, калиброванных в соответствии с положениями настоящего стандарта, должна включать, как минимум, следующее:

- тип калибра (К-Р для контрольных калибров, Р для рабочих калибров);

- обозначение настоящего стандарта ;

- дату изготовления (месяц, год);

- размер калибра — по обозначению номинального диаметра резьбы в дюймах и/или мм (таблицы 20—23 и 26);

- условное обозначение типа резьбового соединения;

- идентификационный номер калибра;

- наименование или товарный знак изготовителя.

**Примечание** — Сертифицированные контрольные калибры-пробки и калибры-кольца имеют следующую маркировку, содержание и расположение которой соответствует стандарту [1]:

- тип калибра (MASTER для контрольных калибров, WORK для рабочих калибров);

- обозначение стандарта [1];

- дата изготовления (месяц, год);

- размер калибра — по обозначению номинального диаметра резьбы в дюймах;

- условное обозначение типа резьбового соединения;

- идентификационный номер калибра;

- наименование или товарный знак изготовителя.

Для маркировки калибров приняты следующие условные обозначения типов резьбовых соединений:

- LP на калибрах для контроля резьбового соединения типа LP;

- CSG на калибрах для контроля резьбового соединения типа SC;

- LCSG на калибрах для контроля резьбового соединения типа LC;
- TBG на калибрах для контроля резьбового соединения типа NU;
- UP TBG на калибрах для контроля резьбового соединения типа EU;
- BCSG на калибрах для контроля резьбового соединения типа BC.

7.3.14 На контрольные калибры-пробки и калибры-кольца, калиброванные в соответствии с положениями настоящего стандарта, после первичной калибровки должна быть нанесена, как минимум, следующая дополнительная маркировка:

- дата калибровки (день, месяц, год);
- исходное значение натяга S на контрольном калибре-кольце.

Маркировка калибров может быть дополнена любыми данными, которые могут быть необходимы для надлежащей идентификации калибров.

**П р и м е ч а н и е** — Сертифицированные калибры, как минимум, имеют следующую дополнительную маркировку в соответствии со стандартом [1]:

- дата сертификации (день, месяц, год);
- наименование или товарный знак сертификационного органа;
- исходное значение натяга S на контрольном калибре-кольце;
- монограмма АПИ.

**Приложение А**  
**(справочное)**

**Соотношения, принятые за основу при расчете геометрических параметров калибров**

Расчет геометрических параметров калибров проведен исходя из следующих соотношений.

**А.1 Калибры для контроля резьбового соединения LP:**

- а) средний диаметр резьбы в основной плоскости  $E_7$  равен  $(D - 0,8P)$ ;
- б) внутренняя кромка фланца калибра-пробки является плоскостью конца сбега резьбы на трубе;
- в) расстояние  $g$  равно  $5,47P$ ;
- г) длина сбега резьбы равна  $3,47P$ ;
- д) ширина проточки калибра-пробки  $U$  равна  $3P$ ;
- е) наружный диаметр фланца калибра-пробки  $D_4$  равен наружному диаметру трубы  $D$ ;
- ж) диаметр расточки калибра-кольца  $Q$  равен диаметру расточки муфты  $Q$ ;
- и) диаметр проточки на калибре-пробке  $D_u$  равен  $(E_7 - 1,52)$  мм.

**А.2 Калибры для контроля резьбовых соединений SC, LC, NU и EU:**

- а) средний диаметр резьбы в основной плоскости  $E_7$  равен  $(D_4 - h_s + 0,08)$  мм;
- б) внутренняя кромка фланца калибра-пробки является плоскостью конца сбега резьбы на трубе;
- в) длина сбега резьбы равна:
  - $2,28P$  для резьбовых соединений SC и LC;
  - $1,69P$  для резьбовых соединений NU и EU с шагом резьбы  $2,540$  мм;
  - $1,88P$  для резьбовых соединений NU и EU с шагом резьбы  $3,175$  мм;
- г) ширина проточки калибра-пробки  $U$  равна  $2P$ ;
- д) наружный диаметр фланца калибра-пробки  $D_4$  равен наружному диаметру резьбы трубы  $D_4$ ;
- е) диаметр расточки калибра-кольца  $Q$  равен диаметру расточки муфты  $Q$ ;
- ж) диаметр проточки калибра-пробки  $D_u$  равен  $(E_7 - 1,52)$  мм.

**А.3 Калибры для контроля резьбового соединения BC:**

- а) наружный диаметр резьбы калибра-пробки  $D_0$  равен:
  - $(E_7 - 0,0625L_7 + 1,57)$  мм для резьбы номинальным диаметром  $339,72$  мм и менее;
  - $(E_7 - 0,0833 L_7 + 1,57)$  мм для резьбы номинальным диаметром  $406,40$  и более;
- б) наружный диаметр резьбы трубы в основной плоскости  $D_4$  равен:
  - $(D + 0,4)$  мм для резьбы номинальным диаметром  $339,72$  мм и менее;
  - $D$  для резьбы номинальным диаметром  $406,40$  мм и более;
- в) средний диаметр резьбы в основной плоскости  $E_7$  равен  $(D_4 - 1,57)$  мм;
- г) внутренняя кромка фланца калибра-пробки является плоскостью выхода резьбы на трубе;
- д) расстояние  $g$  на калибре-пробке равно:
  - $50,39$  мм для труб наружным диаметром  $339,72$  мм и менее;
  - $37,80$  мм для труб наружным диаметром  $406,40$  мм и более;
- е) ширина проточки калибра-пробки  $U$  равна  $4,762$  мм;
- ж) наружный диаметр фланца калибра-пробки  $D_4$  равен:
  - $(D + 0,41)$  мм для резьбы номинальным диаметром  $339,72$  мм и менее;
  - $D$  для резьбы номинальным диаметром  $406,40$  мм и более;
- и) диаметр расточки калибра-кольца  $Q$  равен диаметру расточки муфты  $Q$ ;
- к) диаметр проточки калибра-пробки  $D_u$  равен  $(D_4 - 4,76)$  мм.

Приложение Б  
(справочное)

Сопоставимость резьбовых соединений согласно настоящему стандарту с резьбовыми соединениями  
по ГОСТ Р 53365, ГОСТ 632 и ГОСТ 633

Вид труб	Тип резьбового соединения, с указанием вида резьбы, наличия узла уплотнения металл-металл и наружной высадки концов труб			
	по настоящему стандарту	по ГОСТ Р 53365	по ГОСТ 632	по ГОСТ 633
Трубы для трубопроводов	LP с плоскосрезанной треугольной резьбой	—	—	—
Обсадные трубы	SC с короткой закругленной треугольной резьбой	—	(без типа) с короткой закругленной треугольной резьбой	—
	LC с удлиненной закругленной треугольной резьбой	—	У с удлиненной закругленной треугольной резьбой	—
	BC с трапецидальной резьбой	—	—	—
	—	ОТТМ с трапецидальной резьбой	ОТТМ с трапецидальной резьбой	—
	—	ОТТГ с трапецидальной резьбой и узлом уплотнения металл-металл	ОТТГ с трапецидальной резьбой и узлом уплотнения металл-металл	—
	—	—	ТБО с трапецидальной резьбой и узлом уплотнения металл-металл	—
Насосно-компрессорные трубы	NU с закругленной треугольной резьбой	—	—	—
	EU с закругленной треугольной резьбой для соединения труб с высаженными наружу концами	—	—	—
	—	НКТ с закругленной треугольной резьбой	—	(без типа) с закругленной треугольной резьбой
	—	НКТВ с закругленной треугольной резьбой для соединения труб с высаженными наружу концами	—	В с закругленной треугольной резьбой для соединения труб с высаженными наружу концами
	—	НКМ с трапецидальной резьбой и узлом уплотнения металл-металл	—	НКМ с трапецидальной резьбой и узлом уплотнения металл-металл
	—	—	—	НКБ с трапецидальной резьбой и узлом уплотнения металл-металл



### Библиография

- [1] API Spec 5B Specification for threading, gauging and thread inspection of casing, tubing and line pipe threads, 15 edition (АПИ Спес 5Б Требования к нарезанию, калиброванию и контролю резьбы обсадных, насосно-компрессорных и линейных труб)

Ключевые слова: насосно-компрессорные трубы, обсадные трубы, трубы для трубопроводов, муфты, резьбовые соединения, плоскосрезанная треугольная резьба, закругленная треугольная резьба, трапецеидальная резьба, геометрические параметры, контроль, калибры

---

Редактор *Д.А. Тоцев*  
Технический редактор *В.Н. Прусакова*  
Корректор *М.И. Першина*  
Компьютерная верстка *Е.Е. Кругова*

Сдано в набор 27.01.2016. Подписано в печать 18.02.2016. Формат 60 × 84<sup>1</sup>/<sub>8</sub>. Гарнитура Ариал.  
Усл. печ. л. 6,51. Уч.-изд. л. 6,20. Тираж 41 экз. Зак. 499.