

ЦЕНТРАЛЬНЫЙ ИНСТИТУТ
ТИПОВОГО ПРОЕКТИРОВАНИЯ ГОССТРОЯ СССР
МИНСКИЙ ФИЛИАЛ

г. Минск, 220600, ул. К. Маркса, 32

Сдано в печать 25.07 1986 г.

Заказ № 2а Тираж 300 экз.

Инв. № 1707/2

ТИПОВОЙ ПРОЕКТ

294-3-35.85

БЛОК ПЛАВАТЕЛЬНОГО БАССЕЙНА (СТЕНЫ КИРПИЧНЫЕ) ДЛЯ ДЕТСКИХ ЯСЛЕЙ - САДА НА 140 МЕСТ

АЛЬБОМ II

СОСТАВ ПРОЕКТА

АЛЬБОМ I	Архитектурно - строительные и технологические решения
АЛЬБОМ II	Внутренний водопровод и канализация, отопление и вентиляция, электротехническая часть, устройства связи
АЛЬБОМ III	Сметы
АЛЬБОМ IV	Ведомости потребности в материалах
АЛЬБОМ V	Показатели результатов применения научно - технических достижений в строительных решениях проекта

РАЗРАБОТАН

институтом «БелНИИгипросельстрой»

Главный инженер института

Главный инженер проекта

Главный архитектор проекта

Шелавителев П. А. Шелавителев

Шелевила А. Б. Шелевила

Белоусов А. И. Белоусов

УТВЕРЖДЕН

Госстроем БССР

Приказ № 76 от 27.05.1985г.

Введен в действие институтом
«БелНИИгипросельстрой»

Приказ № 177 от 21.06.1985г.

			Примечания

СОДЕРЖАНИЕ АЛЬБОМА II

Альбом II

ЛИСТ	НАИМЕНОВАНИЕ	ПРИМЕЧАНИЕ
	<u>СОДЕРЖАНИЕ АЛЬБОМА</u>	
	<u>ОТОПЛЕНИЕ И ВЕНТИЛЯЦИЯ</u>	
1	Общие данные (начало)	
2	Общие данные (окончание)	
3	План подпольных каналов. План 1 этажа. Вариант отдельного входа в бассейн	
4	Схемы систем отопления, теплоснабжения, установки ПЗ Схема системы ПЗ План крыши	
5	Установка системы ПЗ	
1:9	Спецификация оборудования	
	<u>ВНУТРЕННИЙ ВОДОПРОВОД И КАНАЛИЗАЦИЯ</u>	
1	Общие данные	
2	План бассейна. Схемы систем К1, К2, К3.	
3	Смеситель. Схемы систем В1, Т3, Т4. ножная ванна	
1:8	Спецификация оборудования	

ЛИСТ	НАИМЕНОВАНИЕ	ПРИМЕЧАНИЕ
	<u>ЭЛЕКТРОТЕХНИЧЕСКАЯ ЧАСТЬ</u>	
1	Общие данные	
2	Силовое электрооборудование Схема расположения. План.	
3	Электроосвещение. Схемы расположения. План. Вариант отдельного входа в бассейн.	
4	ПЗ. управление. Схема электрическая принципиальная	
5	ПЗ. управление. Схема электрическая соединений и подключений.	
1:4	Спецификация оборудования	
	<u>ОХРАННО - ПОЖАРНАЯ СИГНАЛИЗАЦИЯ</u>	
1.	План бассейна с сетями пожарной сигнализации.	
1	Спецификация оборудования <u>Устройства связи</u>	
1	План бассейна с устройствами связи	
1	Спецификация оборудования	

Инв. № подл. Удлинить дату взыск. инв. №

294-3-35.85

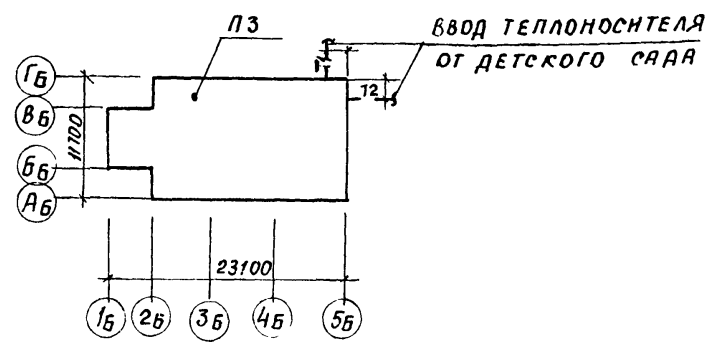
Н. КОНТРОЛЬ	БЕЛОЦЕРКОВСКАЯ	С/П	1987	БЛОК ПЛAVATEЛЬНОГО БАССЕЙНА	СТАНДА	ЛИСТ	ЛИСТОВ
НАЧ. МЭП	БЕГАНСКАЯ	С/П	1987	(СТЕНЫ КИРПИЧНЫЕ) ДЛЯ ДЕТСКИХ	Р		
ГИП	ШЕЛЕВИЛА	С/П	1987	ЯСЛЕЙ-САДА НА 140 МЕСТ			
ГЛ. СПЕЦ.	КУКАРЕКО	С/П	1987				
ГЛ. СПЕЦ.	ГОРЕЛИК	С/П	1987				
ГЛ. СПЕЦ.	БРАЖЕНС	С/П	1987				
ДУК. БР	Гомолюнская	С/П	1987				

СОДЕРЖАНИЕ АЛЬБОМА II

Госстрой БССР
БЕЛНИИПРОСельстрой
Г. МИНСК

Альбом II

ПЛАН СХЕМА



ВЕДОМОСТЬ ЧЕРТЕЖЕЙ ОСНОВНОГО КОМПЛЕКТА

Лист	Наименование	Примечание
1.	Общие данные (начало)	
2.	Общие данные (окончание)	
3.	План подпольных каналов. План 1 этажа. Вариант отдельного входа в бассейн	
4.	Схемы систем отопления, теплообогрева установки ПЗ. Схема системы ПЗ. План крыши.	
5.	Установка системы ПЗ	

ХАРАКТЕРИСТИКА ОТОПИТЕЛЬНО-ВЕНТИЛЯЦИОННЫХ СИСТЕМ.

Обозначение системы	Кол. систем	Наименование обслуживаемого помещения (технологического оборудования)	Тип установки	ВЕНТИЛЯТОР					ЭЛЕКТРОДВИГАТЕЛЬ		ВОЗДУХОНАГРЕВАТЕЛЬ				Примечание				
				Тип, исполнение по взрывозащите	№	Скелетная конструкция	Полужесткий	Л, м³/ч	Р, Па (кгс/м²)	П, об/мин	Тип, исполнение по взрывозащите	№, кВт	П, об/мин	Тип		№	Кол.	Т-ра нагрева, Б от до	Расход тепла, Вт (ккал/ч)
ПЗ	1	Зал с ванной	А4095-2	В-Ц-10	4-02	1	ПД	1750	110/40	1500	4А71А4	0.55	1500	КВС	7п	1	-11 +29	23450(20160)	17(7)
																-9 +29	22270(19150)		

ТЕПЛОПТЕРИ ПОМЕЩЕНИЙ, Вт, (ккал/ч)

Вариант	tн, °С	Этаж	Тип помещений											
			1	2	3	4	4'	5	5*	6	7	8	10	11
АИ В СЕХ Вариантов	-26	1	7950	830	1540	3010	2110	1740	1850	940	2080	4350	990	3380
			(6820)	(710)	(1320)	(2530)	(1810)	(1490)	(1590)	(810)	(1780)	(3730)	(850)	(2900)
	-21	1	7930	760	1470	2960	2040	1690	1810	920	1990	4080	930	3180
			(6800)	(650)	(1260)	(2540)	(1750)	(1450)	(1550)	(790)	(1710)	(3500)	(800)	(2130)

Х для варианта отдельного входа в бассейн.

УДЕЛЬНЫЕ РАСХОДЫ НА 1М² ПОЛЕЗНОЙ ПЛОЩАДИ ЗДАНИЯ

Площадь м²	Наименование	Кол. при вар.	
		-26°С	-21°С
213	Удельный расход тепла, Вт/м²	114.94	111.66
	ккал/ч м²	98.83	96.01
	Удельный расход стали, кг/м²	1.28	1.26
	Удельная поверхность нагревательных приборов,		
	экв/м²	0.23	0.23

УДЕЛЬНЫЕ РАСХОДЫ НА 1М² ПОЛЕЗНОЙ ПЛОЩАДИ ЗДАНИЯ (ВАРИАНТ ОТДЕЛЬНОГО ВХОДА В БАССЕЙН)

Полезная площадь м²	Наименование	Кол. при вар.	
		-26°С	-21°С
212.66	Удельный расход тепла, Вт/м²	115.71	112.51
	ккал/ч м²	99.55	96.77
	Удельный расход стали, кг/м²	1.28	1.27
	Удельная поверхность нагревательных приборов,		
	экв/м²	0.24	0.23

КОЭФФИЦИЕНТЫ ТЕПЛОПЕРЕДАЧИ К, Вт/м²град (ккал/чм²град)

Наименование ограждений	К при вариантах	
	-26°С	-21°С
Наружная стена	0.97(0.83)	1.09(0.94)
Наружная стена зала с ванной	1.03(0.89)	1.17(0.89)
Двойное окно	2.67(2.3)	2.67(2.3)
Покрытие	0.52(0.45)	0.59(0.51)

СОГЛАСОВАНО: ГЛА СПЕЦ. ИНЖ. Е. С. ШЕЛЕВНИА В 27.94

Типовой проект привязан в соответствии с действующими нормами и правилами и предусматривает мероприятия, обеспечивающие взрывную, взрывопожарную и пожарную безопасность при эксплуатации здания

Гл. инженер проекта привязки

Типовой проект разработан в соответствии с действующими нормами и правилами и предусматривает мероприятия, обеспечивающие взрывную, взрывопожарную и пожарную безопасность при эксплуатации здания.

Гл. инженер проекта: Шелевниа (Шелевниа)
Гл. специалист мастерской: Букареко (Букареко)

Привязан			
Инв. №	Т.п. 294-3-35.85		Об
И.контр.	БЕЛОЦЕРКОВСКАЯ	7.434	БЛОК ПЛАВАТЕЛЬНОГО БАССЕЙНА
Нач. м.т.з.	БЕГАНСКАЯ	278.41	СТЕНЫ КИРПИЧНЫЕ) ДЛЯ ДЕТСКИХ
Гип.	ШЕЛЕВНИА	27.94	ЯСЛЕЙ-САДА НА 140 МЕСТ
Гл. спец.	БУКАРЕКО	27.94	
Рис. гл.	ТИТОВА	27.94	
			Лист 5
			108СТРОИ БССР

ОСНОВНЫЕ ПОКАЗАТЕЛИ ПО ЧЕРТЕЖАМ ОТОПЛЕНИЯ И ВЕНТИЛЯЦИИ

НАИМЕНОВАНИЕ ЗДАНИЯ (СООРУЖЕНИЯ), ПОМЕЩЕНИЯ	ОБЪЕМ, м³	ПЕРИОД, ГОДА ПРИ t _н , °C	РАСХОД ТЕПЛА, (ККАЛ/Ч) ВТ				РАСХОД ХОЛОДА, ККАЛ/Ч	УЧЕТ-НОВАЯ МОЩН. ЭЛЕКТРОДВИГАТ, КВТ
			НА ОТОПЛЕНИЕ	НА ВЕНТИЛЯЦИЮ	НА ГОРЯЧЕЕ ВОДОСНАБЖЕНИЕ	ОБЩИЙ		
БЛОК ПЛАВА-ТЕЛЬНОГО		-26	24480	23450	121530	169460		0,55
		-26	(21050)	(20160)	(104500)	(145710)		0,55
БАССЕЙНА		-21	23780	22270	121530	167580		0,55
		-21	(20450)	(19150)	(104500)	(144100)		0,55

ОСНОВНЫЕ ПОКАЗАТЕЛИ ПО ЧЕРТЕЖАМ ОТОПЛЕНИЯ И ВЕНТИЛЯЦИИ
(ВАРИАНТ ОТДЕЛЬНОГО ВЪЕЗДА В БАССЕЙН)

НАИМЕНОВАНИЕ ЗДАНИЯ (СООРУЖЕНИЯ), ПОМЕЩЕНИЯ	ОБЪЕМ, м³	ПЕРИОД, ГОДА ПРИ t _н , °C	РАСХОД ТЕПЛА ВТ (ККАЛ/Ч)				РАСХОД ХОЛОДА, ККАЛ/Ч	УЧЕТ-НОВАЯ МОЩН. ЭЛЕКТРОДВИГАТ, КВТ
			НА ОТОПЛЕНИЕ	НА ВЕНТИЛЯЦИЮ	НА ГОРЯЧЕЕ ВОДОСНАБЖЕНИЕ	ОБЩИЙ		
БЛОК ПЛАВА-ТЕЛЬНОГО		-26	24620	23450	121530	169600		0,55
		-26	(21170)	(20160)	(104500)	(145830)		0,55
БАССЕЙНА		-21	23930	22270	121530	167730		0,55
		-21	(20580)	(19150)	(104500)	(144230)		0,55

ОБЩИЕ УКАЗАНИЯ

1. ПРОЕКТ ОТОПЛЕНИЯ И ВЕНТИЛЯЦИИ РАЗРАБОТАН В СООТВЕТСТВИИ СО СНИП П-33-75* "ОТОПЛЕНИЕ, ВЕНТИЛЯЦИЯ И КОНДИЦИОНИРОВАНИЕ ВОЗДУХА" И СНИП П-64-80 "ДЕТСКИЕ ДОШКОЛЬНЫЕ УЧРЕЖДЕНИЯ".

2. ИСТОЧНИКОМ ТЕПЛОСНАБЖЕНИЯ ЯВЛЯЮТСЯ НАРУЖНЫЕ ТЕПЛОВЫЕ СЕТИ С ПАРАМЕТРАМИ ТЕПЛОНОСИТЕЛЯ 95-70°С. ТЕПЛОНОСИТЕЛЬ В СИСТЕМЕ ОТОПЛЕНИЯ - ГОРЯЧАЯ ВОДА С ПАРАМЕТРАМИ 95-70°С, ПОДАВАЕМАЯ ОТ ТЕПЛОВОГО ПУНКТА ДЕТСКОГО САДА.

3. СИСТЕМА ОТОПЛЕНИЯ ЗАПРОЕКТИРОВАНА ОДНОТРУБНАЯ С ГОРИЗОНТАЛЬНЫМИ ВЕТКАМИ. В КАЧЕСТВЕ НАГРЕВАТЕЛЬНЫХ ПРИБОРОВ ПРИНЯТЫ КОНВЕКТОРЫ "КОМФОРТ-20".

4. РЕГУЛИРОВАНИЕ ТЕПЛООТДАЧИ ПРОИЗВОДИТСЯ ВОЗДУШНЫМИ КЛАПАНАМИ В КОНВЕКТОРАХ.

5. ВОЗДУХОУДАЛЕНИЕ ИЗ СИСТЕМЫ ОБУЩЕСТВЛЯЕТСЯ МИКРОВОЗДУШНИКАМИ.

6. СИСТЕМА МОНТИРУЕТСЯ ИЗ ТРУБ ВОДОГАЗОПРОВОДНЫХ ПО ГОСТ 3262-75* ЛЕГКИХ ПРИ ОТКРЫТОЙ ПРОКЛАДКЕ И ОБЫКНОВЕННЫХ ПРИ СКРЫТОЙ ПРОКЛАДКЕ ТРУБОПРОВОДОВ.

7. ТРУБОПРОВОДЫ В ПОДПОЛЬНЫХ КАНАЛАХ, В ПОДВАЛЕ, ПОДАЮЩИЙ ТРУБОПРОВОД ТЕПЛОСНАБЖЕНИЯ КАЛОРИФЕРОВ ПОКРЫВАЮТСЯ КРАСКОЙ БТ-177 В ДВА СЛОЯ ПО ГРУНТОВКЕ ГФ-0,20 В ОДИН СЛОЙ, А ЗАТЕМ ИЗОЛИРУЮТСЯ МАКЕТАМИ МИНЕРАЛОВАТНЫМИ ПРОШИВНЫМИ В ТКАНИ ХПБ Д=40ММ ПО ТУЗББСР 44-79. ПОКРОВНЫЙ СЛОЙ - АРМОПЛАСТИКОВЫЕ МАТЕРИАЛЫ ПО ТУЗБ-2168-79.

8. В МЕСТАХ УСТАНОВКИ АРМАТУРЫ В ПОДПОЛЬНЫХ КАНАЛАХ УСТРАНЯЮТСЯ СЪЕМНЫЕ ЛЮЧКИ.

9. В ПОМЕЩЕНИЯХ С ПРЕБЫВАНИЕМ ДЕТЕЙ ПРЕДУМАТРИВАЮТСЯ ОГРАЖДАЮЩИЕ ЭКРАНЫ У НАГРЕВАТЕЛЬНЫХ ПРИБОРОВ (СМ. РАЗДЕЛ АБ).

10. РАДИАТОРЫ И ОТКРЫТО ПРОЛОЖЕННЫЕ ТРУБОПРОВОДЫ ПОКРЫВАЮТСЯ МАСЛЯНОЙ КРАСКОЙ В ТОН СТЕН.

11. ГИДРАВЛИЧЕСКОЕ СОПРОТИВЛЕНИЕ СИСТЕМЫ ОТОПЛЕНИЯ 19,6 · 10³ ПА (2000 кгс/м²).

12. ПРОЕКТ ОТОПЛЕНИЯ РАЗРАБОТАН ДЛЯ СЛЕДУЮЩИХ ВАРИАНТОВ;

1 - БАССЕЙН ДЛЯ ДЕТСКОГО САДА БЕЗ ПОДВАЛА;
t_н = -26°С.

2 - ТО ЖЕ;
t_н = -21°С.

3 - БАССЕЙН ДЛЯ ДЕТСКОГО САДА С ПОДВАЛОМ;
t_н = -26°С.

4 - ТО ЖЕ;
t_н = -21°С.

13. В БАССЕЙНЕ ПРЕДУСМОТРЕН ОБОГРЕВ ОБХОДНЫХ ДОРОЖЕК ЗАМОНОЛИЧЕННЫМИ В БЕТОН РЕГИСТРАМИ ИЗ ГЛАДКИХ ТРУБ.

14. ВЕНТИЛЯЦИЯ БАССЕЙНА ПРИТОЧНО-ВЫТЯЖНАЯ. ВЫТЯЖКА - ЕСТЕСТВЕННАЯ. УДАЛЕНИЕ ВОЗДУХА - ЧЕРЕЗ КИРПИЧНЫЕ КАНАЛЫ ВО ВНУТРЕННИХ СТЕНАХ. ПРИТОК МЕХАНИЧЕСКИЙ.

15. ПРИТОЧНАЯ СИСТЕМА ПЗ ОБЛУЖИВАЕТ ЗАЛ С ВАННОЙ И РАЗДЕВАЛЬНЫЕ.

16. ВОЗДУХОВОД СИСТЕМЫ ПЗ ВЫПОЛНЕН ИЗ ОЦИНКОВАННОЙ СТАЛИ, ДЕТАЛЬНЫЕ - ИЗ КРОВЕЛЬНОЙ СТАЛИ ПО ГОСТ 19904-74*.

17. ДЛЯ БОРЬБЫ С АЭРОДИНАМИЧЕСКИМ ШУМОМ В ПРОЕКТЕ ПРИНЯТО: УСТАНОВКА ЦЕНТРОБЕЖНЫХ ВЕНТИЛЯТОРОВ НА ВИБРООСНОВАНИИ, ГИБКИЕ ВСТАВКИ, ШУМОГЛУШИТЕЛИ.

18. КОНСТРУКЦИИ ВЫТЯЖНЫХ ШАХТ СМ. В АРХИТЕКТУРНО-СТРОИТЕЛЬНОЙ ЧАСТИ ПРОЕКТА.

19. МОНТАЖ СИСТЕМ ОТОПЛЕНИЯ И ВЕНТИЛЯЦИИ ПРОИЗВОДИТЬ СООГЛАСНО СНИП П-28-75.

20. ТРУБОПРОВОДЫ В ПОЛУ ПРОКЛАДЫВАЮТСЯ ПОД СЪЕМНОЙ ФРИЗОВОЙ ДОСКОЙ, МЕЖДУ ЛАГАМИ

ВЕДОМОСТЬ СЫЛЧНЫХ И ПРИЛАГАЕМЫХ ДОКУМЕНТОВ

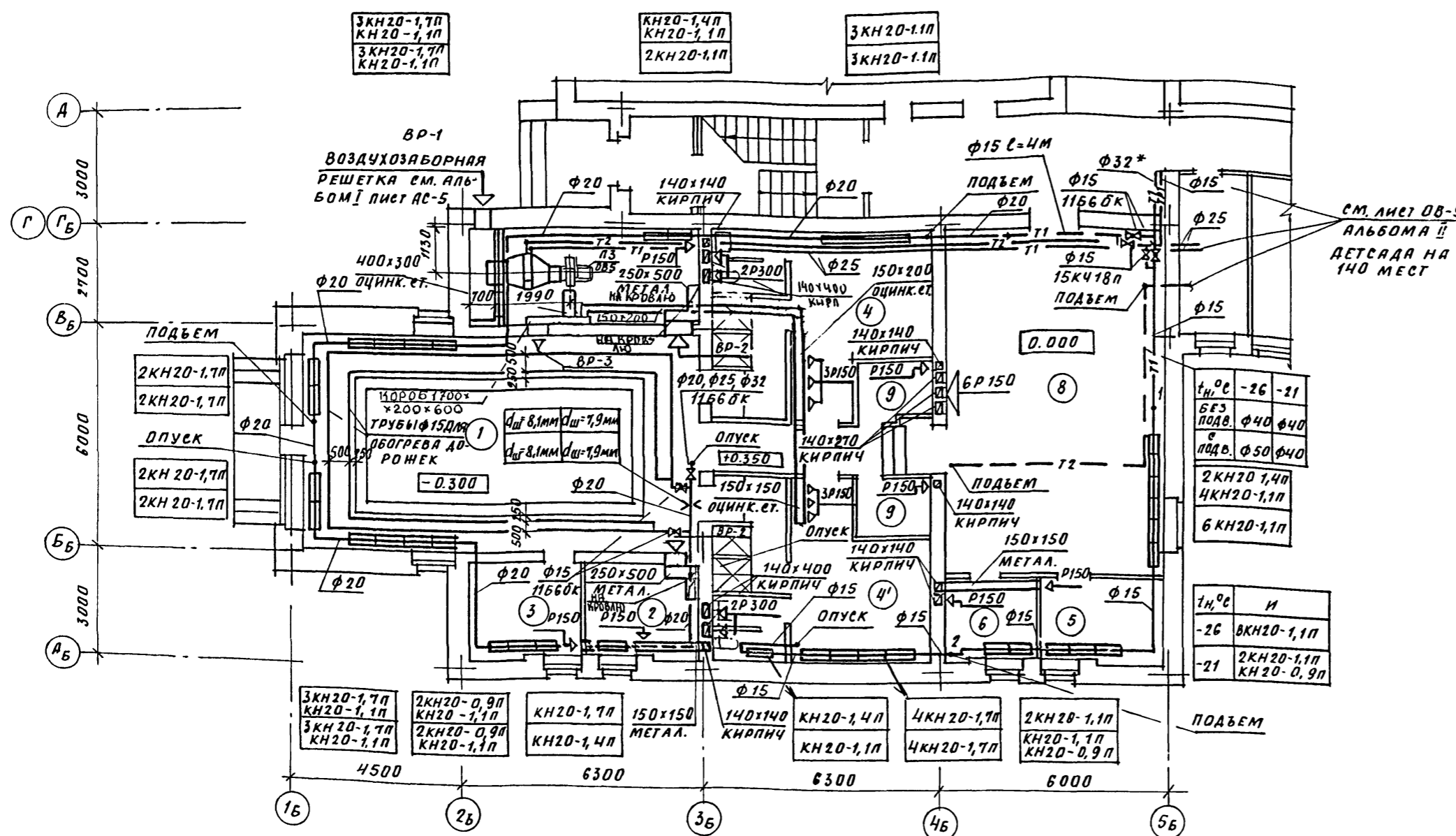
ОБОЗНАЧЕНИЕ	НАИМЕНОВАНИЕ	ПРИМЕЧАНИЕ
	<u>СЫЛЧНЫЕ ДОКУМЕНТЫ</u>	
4. 904-69	ДЕТАЛИ КРЕПЛЕНИЯ САНИТАРНО-ТЕХНИЧЕСКИХ ПРИБОРОВ И ТРУБОПРОВОДОВ	
3. 903-9	КОНСТРУКЦИИ ТЕПЛОЙ ИЗОЛЯЦИИ ТРУБОПРОВОДОВ.	
5. 904-17	ШУМОГЛУШИТЕЛЬ ТРУБЧАТЫЙ	
5. 904-5	ВСТАВКА ГИБКАЯ.	
5. 904-4	ДВЕРЬ ГЕРМЕТИЧЕСКАЯ УТЕПЛЕННАЯ.	
1. 494-32	ЗОНТЫ ВЕНТИЛЯЦИОННЫХ СИСТЕМ.	
1. 494-10	РЕШЕТКИ ЩЕЛЕВЫЕ РЕГУЛИРУЮЩИЕ, ТИП Р.	
1. 494-26	ПОДСТАВКА ПОД КАЛОРИФЕР	
5. 904.13	ЗАЛОЖКИ ВОЗДУШНЫЕ УНИФИЦИРОВАННЫЕ	
2. 190-1/72	УЗЛЫ И ДЕТАЛИ ИНЖЕНЕРНОГО ОБОРУДОВАНИЯ ЖИЛЫХ И ОБЩЕСТВЕННЫХ ЗДАНИЙ ДЛЯ СЕЛЬСКОГО СТРОИТЕЛЬСТВА.	
	<u>ПРИЛАГАЕМЫЕ ДОКУМЕНТЫ</u>	
08. 00	СПЕЦИФИКАЦИЯ ОБОРУДОВАНИЯ	

Альбом П

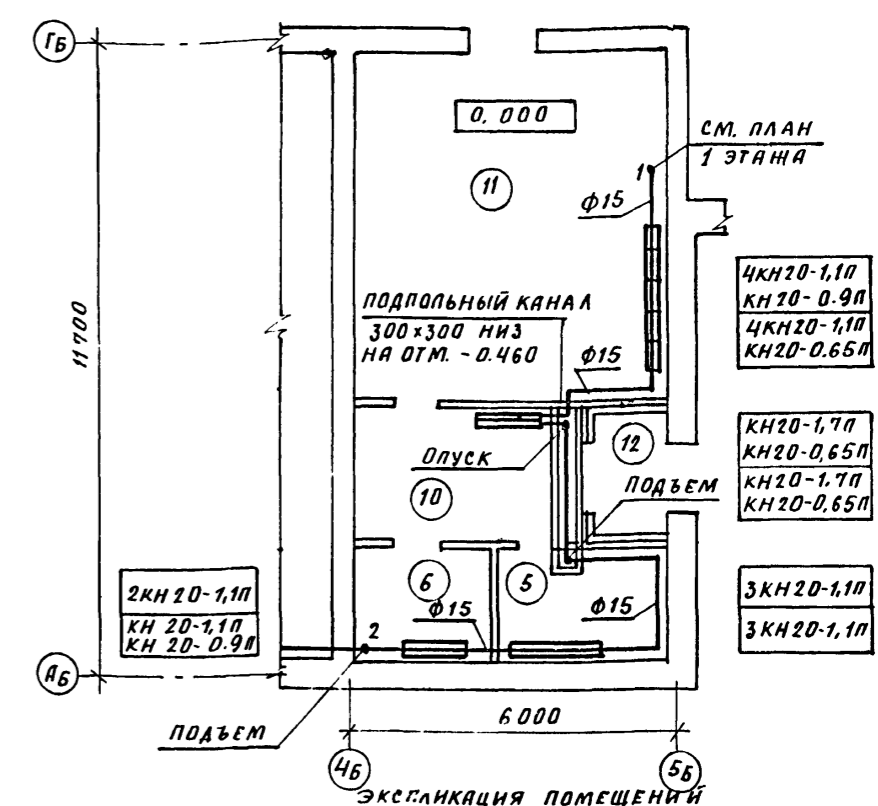
В.И. ПОДЛ. ПОДПИСЬ НА ЛАГА ВЗАИМНОЕ

		г.п. 294-3-35.85		08	
ПРИВЯЗАН:	И. КОНТ. БЕЛОЦЕРКОВСКАЯ	27.9.24	БЛОК ПЛАВАТЕЛЬНОГО БАССЕЙНА (СТЕНЫ КИРПИЧНЫЕ) ДА	СТАВКА	ЛЮСТ
	НАЧ. МЭП БЕЛАНСКАЯ	27.9.24	ДЕТСКИХ ЯСЛЕЙ-САДА НА 140 МЕСТ	Р.	2
	Г.И.П. ШЕЛЕВЦОВА	27.9.24			
	Г.А. СПЕЦ. КУКАРЕКО	27.9.24			
	В.И. ПОДЛ.	27.9.24			
	В.И. ПОДЛ.	27.9.24			
			ОБЩИЕ ДАННЫЕ	ГОССТРОЙ БССР БЕЛНИИГИПРОСВЕЩЕТРОЙ	

ПЛАН 1 ЭТАНА

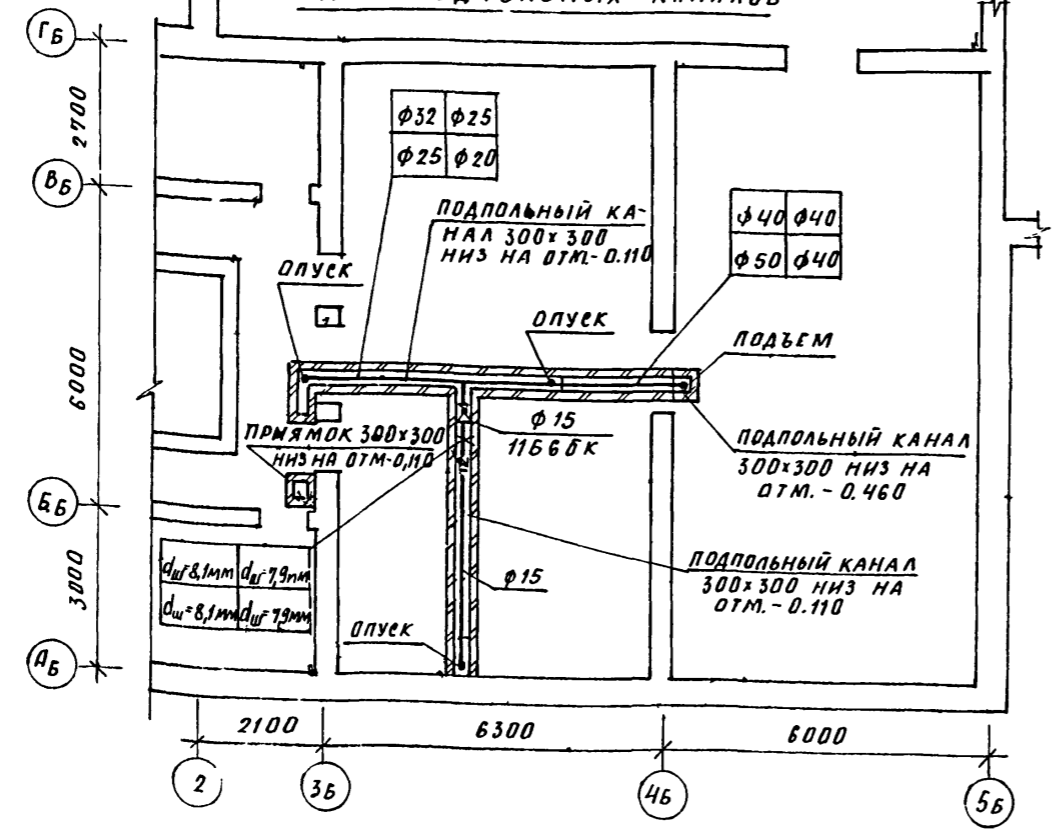


ВАРИАНТ ОТДЕЛЬНОГО ВХОДА В БАССЕЙН



СОГЛАСОВАНО:
 РИСУНОК:
 ПОДПИСЬ:
 ТИТУЛ:
 ДАТА:

ПЛАН ПОДПОЛЬНЫХ КАНАЛОВ



- 1. $\phi 25^*$ - ДИАМЕТРЫ ОДИНАКОВЫ ДЛЯ ВСЕХ ВАРИАНТОВ.
- 2. ДАННЫЙ ЛИСТ ЧИТАТЬ С ЛИСТОМ 08-9 АЛЬБОМА II ДЕТСАДА НА 140 МЕСТ.
- 3. ДЕКОРАТИВНЫЕ РЕШЕТКИ ВР-1 ÷ ВР-3 СМ. ЛИСТ АС-5 АЛЬБОМА I.

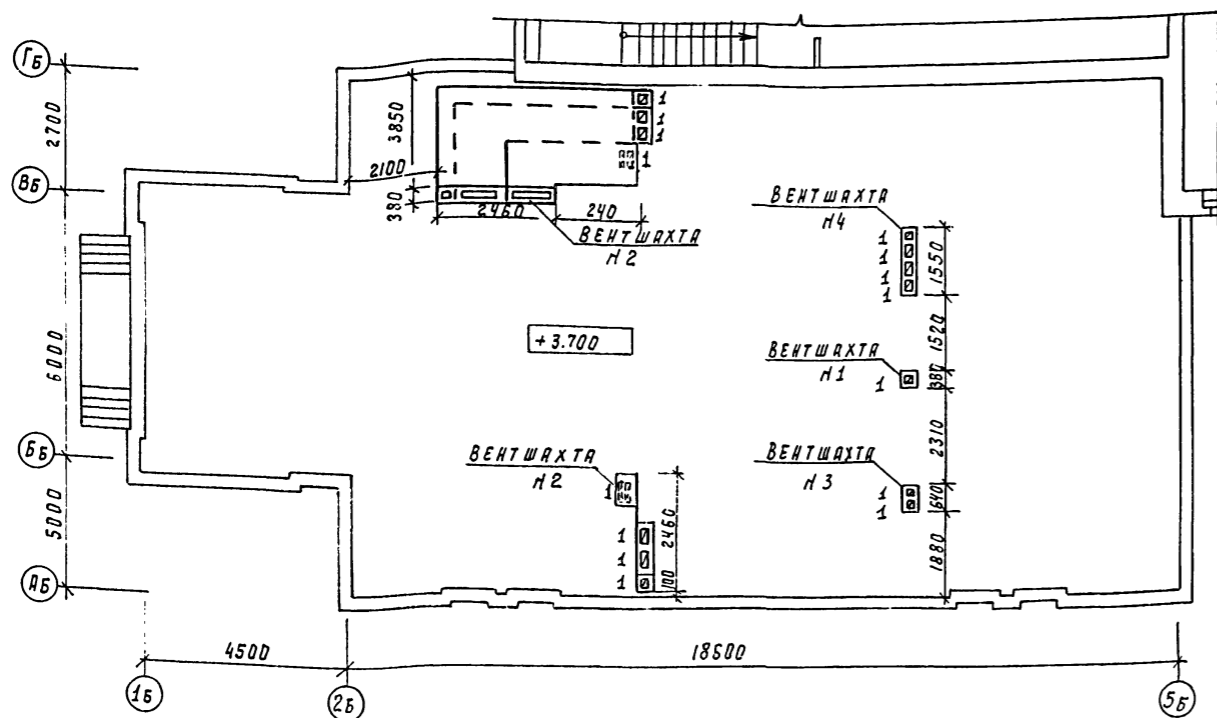
НОМЕР ПО ПЛАНУ	НАИМЕНОВАНИЕ	ПЛОЩАДЬ м ²
1	ЗАЛ С ВАННОЙ	59.9
2	ПОМЕЩЕНИЕ УЗЛА УПРАВЛЕНИЯ БАССЕЙНОМ	7.30
3	ИНВЕНТАРНАЯ	7.30
4	РАЗДЕВАЛЬНЫЕ	14.38
5	КОМНАТА ТРЕНЕРА	7.10
6	КОМНАТА МЕДСЕСТРЫ	5.50
7	ВЕНТКАМЕРА	14.90
8	ИГРОТЕКА	51.30
9	КЛАДОВАЯ	5.92
10	ВЕСТИБЮЛЬ	10.25
11	КОМНАТА РУЧНОГО ТРУДА	36.52
12	ТАМБУР	2.80
13	ДУШЕВАЯ	5.70
14	УБОРНАЯ	2.86
15	КОРИДОР	8.06

Т. П. 294-3-35.85		08
Н. КОНТР.	БЕЛОЦЕРКОВСКАЯ	28.94
НАЧ. МЭП	БЕГАНСКАЯ	29.56
ГИП	ШЕЛЕВИЦА	29.91
ГЛ. СПЕЦ.	КУКАРЕКО	29.98
РУК. ГР.	ТИТОВА	27.94
СТ. ИНЖ.	ГИЕИС	27.98

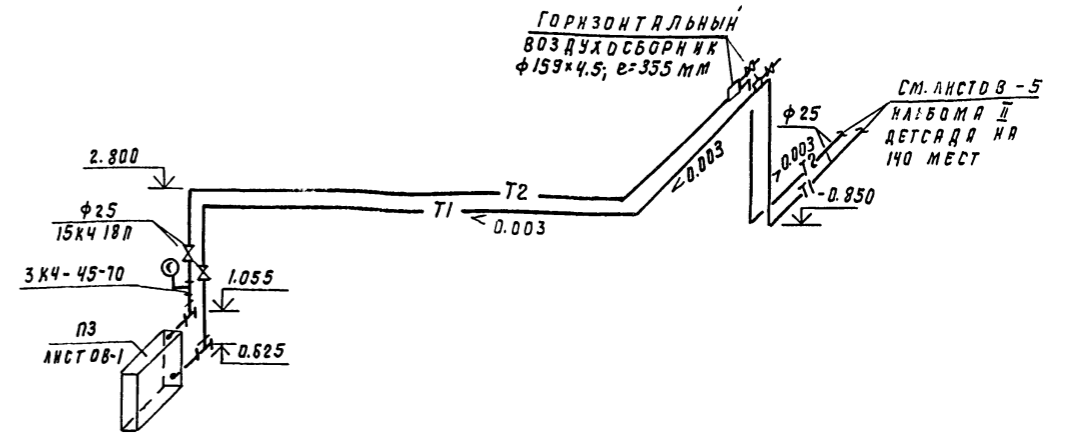
ПРИВЯЗАН

БЛОК ПЛАВАТЕЛЬНОВОГ БАССЕЙНА (СТЕНЫ КИРПИЧНЫЕ) ДЛЯ ДЕТЕКХ ЯСЛЕЙ-САДА НА 140 МЕСТ.	СТАДИЯ	ЛИСТ	ЛИСТОВ
ПЛАН ПОДПОЛЬНЫХ КАНАЛОВ, ПЛАН 1 ЭТАНА. ВАРИАНТ ОТДЕЛЬНОГО ВХОДА В БАССЕЙН	Р.	3	
ГОССТРОЙ БССР БЕЛНИИГИПРОССТРОЙ Г. МИНСК			

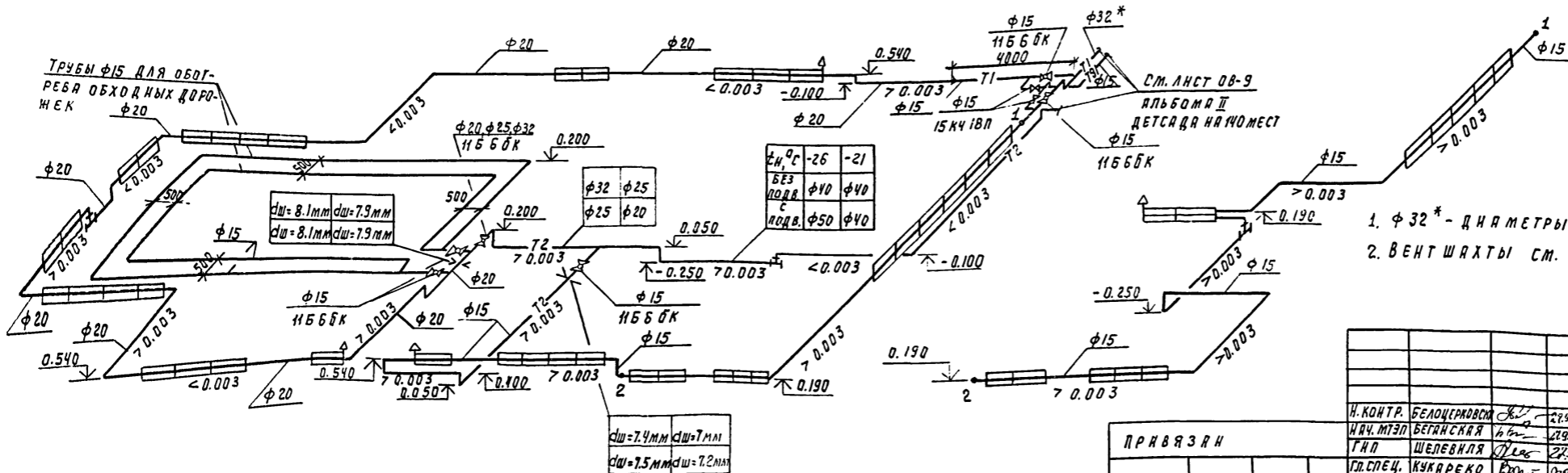
ПЛАН КРОВЛИ



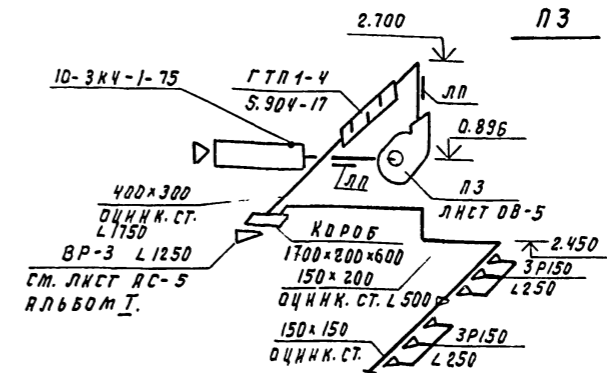
СИСТЕМА ТЕПЛОСНАБЖЕНИЯ УСТАНОВКИ ПЗ



СИСТЕМА ОТОПЛЕНИЯ



ВАРИАНТ ОТДЕЛЬНОГО ВХОДА В БАССЕЙН



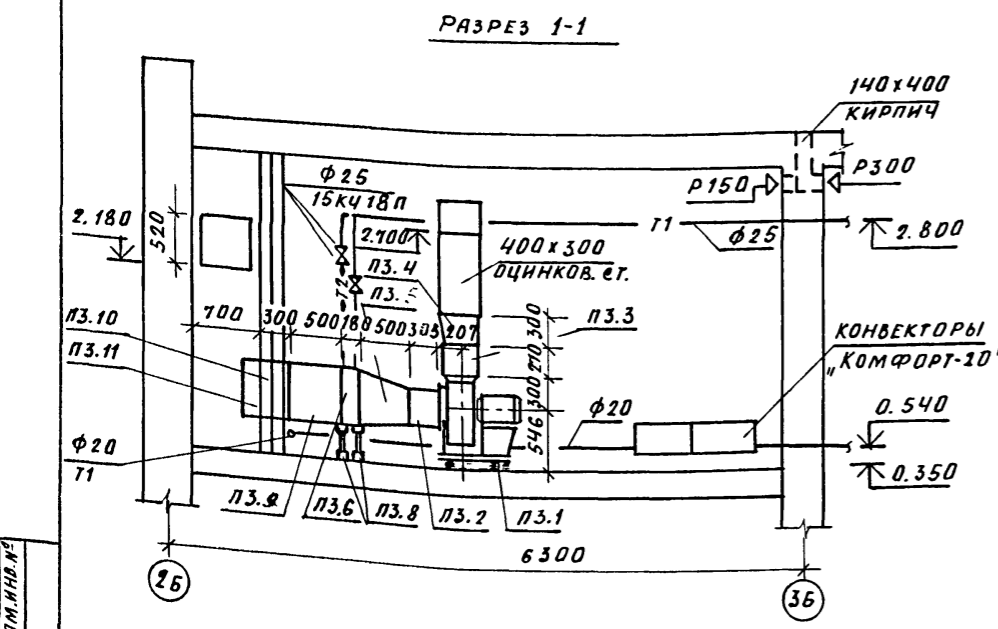
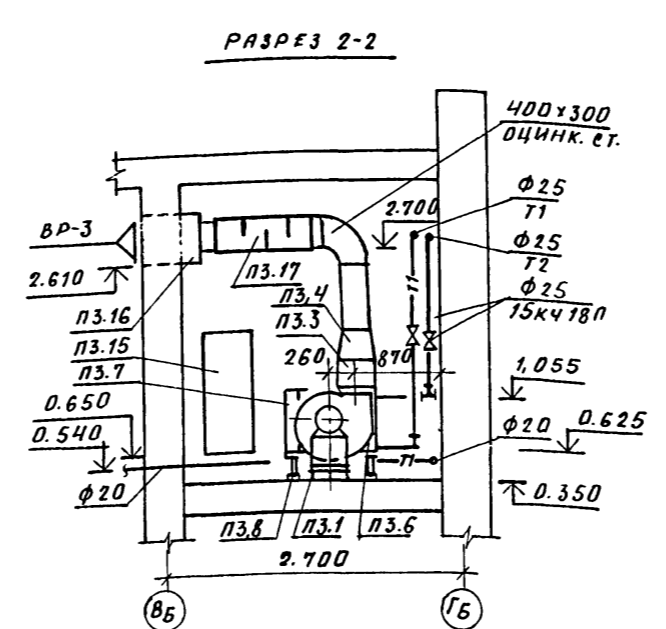
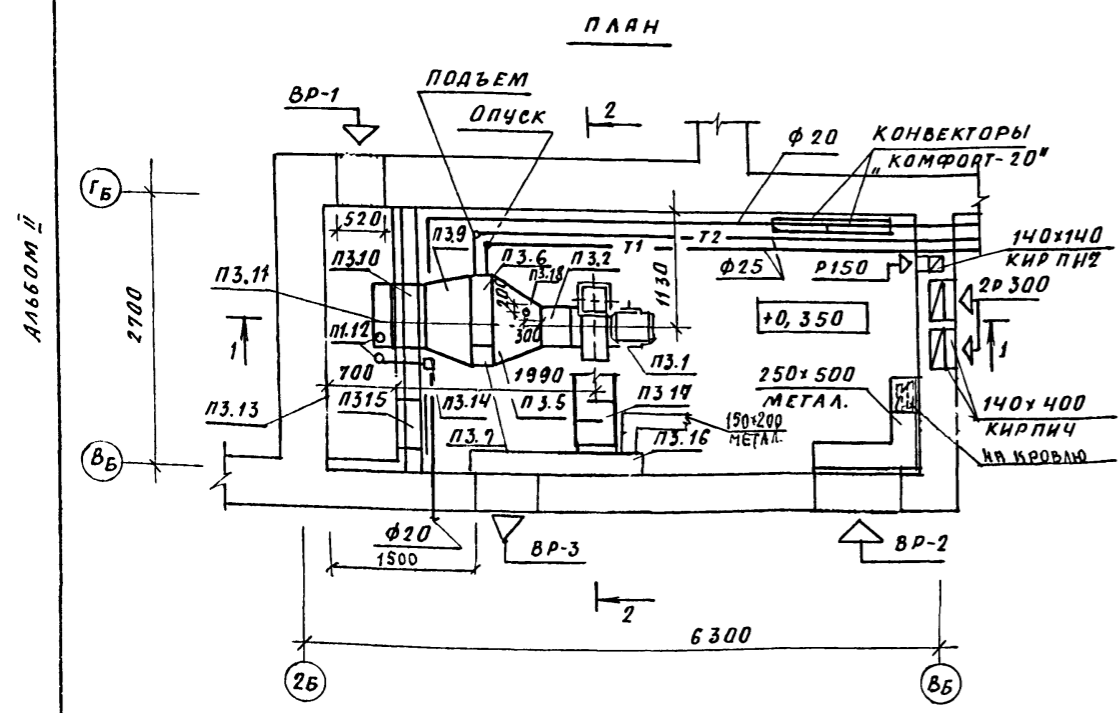
- 1. φ 32* - диаметры дюймовы для всех вариантов.
- 2. ВЕНТШАХТЫ СМ. ЛНСТ РС-3 АЛББОМ I.

		Т. П 294-3-35.85		ОВ
И. КОНТР.	БЕЛОУГРЯВСКА	22.9.84	БАДК ПЛАВАТЕЛЬНОГО БАССЕЙНА	СТАНЦИЯ ЛНСТ ЛНСТОВ
И. АУЧ. МЭП	БЕЛАНСКАЯ	22.9.84	(СТЕНЫ КИРПИЧНЫЕ) ДЛЯ ДЕТЕЙ	Р. 4
Г. П. П.	ШЕЛЕВЛЯ	22.9.84	ЯСЛЕЙ-САДА НА 10 МЕСТ	
Г. П. С. П. С.	КУКЯРЕКО	22.9.84		
Р. У. К. Г. Р.	ТАТОВА	22.9.84	СХЕМЫ СИСТЕМ ОТОПЛЕНИЯ,	ГОССТРОЙ БССР
С. Т. И. И. Ж.	ГН С И С	22.9.84	ТЕПЛОСНАБЖЕНИЯ. УСТАНОВКИ	БЕЛНИИГПРОСЕЛЬСТРОИ
И. Н. В. И. ?			ПЗ, СХЕМА СИСТЕМЫ ПЗ ЛАН КРОВЛИ	г. МИНСК

ПРЯВЯЗАН

И. Н. В. И. ?	
---------------	--

И. В. И. ПОДА. ПОДПИСЬ И ДАТА ВЗЯТИИ АЛББОМ I



СПЕЦИФИКАЦИЯ ВЕНТИЛЯЦИОННЫХ УСТАНОВОК

МАРКА, ПОЗ.	ОБОЗНАЧЕНИЕ	НАИМЕНОВАНИЕ	КОЛ.	МАССА ЕД., КГ	ПРИМЕЧАНИЕ
		<u>ПЗ</u>			
ПЗ.1	ЛОСТ 5976-73*	АГРЕГАТ ВЕНТИЛЯТОРНЫЙ АЧ095-2, КОМПЛ. а. ВЕНТИЛЯТОР ЦЕНТРОБЕЖНЫЙ В-ЦЧ-70-4-02ска. 0.950ном. иеп.1 пол. пур° б. ЭЛЕКТРОДВИГАТЕЛЬ ЧАТ1АЧ, n=1500 об/мин. N= 0,55 кВт.	1	86	

МАРКА, ПОЗ.	ОБОЗНАЧЕНИЕ	НАИМЕНОВАНИЕ	КОЛ.	МАССА ЕД., КГ	ПРИМЕЧАНИЕ
ПЗ.2	5.904-5	ВСТАВКА ГИБКАЯ ВВ 19	1	5,13	
ПЗ.3	5.904-5	ВСТАВКА ГИБКАЯ ВВ 12	1	4,12	
ПЗ.4		ПЕРЕХОД ИЗ ЛИСТОВОЙ СТАЛИ $\delta=1$ мм ГОСТ 19904-74* С СЕЧ. 280x280 НА СЕЧ. 400x300, $\ell=300$ мм	1		
ПЗ.5		ПЕРЕХОД ИЗ ЛИСТОВОЙ СТАЛИ $\delta=1$ мм ПО ГОСТ 19904-74* С СЕЧ. 855x503 НА $\phi 400$, $\ell=500$ мм	1		
ПЗ.6	ГОСТ 7201-80*	КАЛОРИФЕР КВЕ 7-п	1		
ПЗ.7	2.190-1/72	ОБВОДНОЙ КЛАПАН ЧКАЛОРИФЕРА КЛ-3	1	11,2	
ПЗ.8	1.494-26	ПОДЕСТАВКА ПОД КАЛОРИФЕР h=300 мм	4	1,61	
ПЗ.9		ПЕРЕХОД ИЗ ЛИСТОВОЙ СТАЛИ $\delta=1$ мм ПО ГОСТ 19904-74* С СЕЧ. 600x500 НА СЕЧ. 855x503, $\ell=500$ мм	1		
ПЗ.10		МЕТАЛЛИЧЕСКИЙ ПАТРУБОК 600x500, $\ell=300$ мм	1		
ПЗ.11	2.190-1/72	КЛАПАН ПОДВЕСНОЙ УТЕПЛЕННЫЙ 600x500	1		
ПЗ.12	ГОСТ 3070-74	БЛОКИ $\phi 84$	3	1,87	
ПЗ.13	ГОСТ 3070-74	ТРОС $\phi 3,4$	3		М
ПЗ.14		ПЕБЕДКА ПЧ0-II	1	4,3	
ПЗ.15	5.904-4	ДВЕРЬ ГЕРМЕТИЧЕСКАЯ УТЕПЛЕННАЯ ДУС 1.25x05	1	33,6	
ПЗ.16		КОРОБ ИЗ ЛИСТОВОЙ СТАЛИ $\delta=1$ мм ПО ГОСТ 19904-74* РАЗМ. 700x200x600 (h)	1		
ПЗ.17	5.904-17	ШУМОГЛУШИТЕЛЬ ТРУБЧАТЫЙ ГТП1-4	1	33,7	
ПЗ.18	ВМ-Э12-80	ЗАКЛАДНАЯ ДЕТАЛЬ 10-ЗК475	1		

ДЕКОРАТИВНЫЕ РЕШЕТКИ ВР-1; ВР-3 см. лист АЕ-5 АЛЬБОМА I.

ИМ. № ПОДАЛ. ПОДПИСЬ И ДАТА ВЗНМ. ИМ. №

ПРИВЯЗАН:		Н. КОНТР. БЕЛОЦЕРКОВСКАЯ	27.9.85	БЛОК ПЛАВАТЕЛЬНОГО БАССЕЙНА (СТЕНЫ КИРПИЧНЫЕ) ДЛЯ ДЕТЕЙ С. ВЕЛСМ-САДА НА УЧ. № 25	СТАДИОН	ЛИСТ	ЛИСТОВ
		НАЧ. МЭП БЕГАНСКАЯ	27.9.85		Р.	5	
		ГИП ШЕЛЕВИЦА	27.9.85				
		ГЛ. СЛЕД. КУКАРЕКО	27.9.85	Установка системы ПЗ.			
		РУК. ГР. ТИТОВА	27.9.85				
		ИМ. №					

Т.п. 294-3-35.85 08

ГОСТРОЙ БССР БЕЛНИИГИПРОСЛЕДСТРОЙ Г. МИНСК

Л 660 М II

Позиция	Наименование и техническая характеристика оборудования и материалов. Завод-изготовитель (для импортного оборудования - страна, фирма).	Тип, марка оборудования, обозначение документа и опросного листа		Единица измерения		Код завода-изготовителя	Код оборудования, материала	Цена единицы тыс. руб.	Количество	Масса единицы оборудования кг.
		Наименование	Код	Наименование	Код					
1	2	3	4	5	6	7	8	9	10	
<u>Оборудование и материалы, поставляемые заказчиком</u>										
<u>Вентиляция (для всех вариантов)</u>										
1	Агрегат вентиляторный	Я40 95 - 2	компл.	000					1	86
	а. вентилятор центробежный с кол. 0.95 дном. нсп. 1. пол. П ₀ ⁰	В-ЦЧ-70-4-02				4861214315				
	б. электродвигатель П=1500 об/мин, H=0.55 квт.	ЧЯ71А4								
2	Калорифер	КВС-7П	шт.	796		4863511255			1	65.6
3	Закладная конструкция	10-3К4-1-75	шт.	796					1	
		ЗК4-45-70	шт.	796					1	
4	Термометр	ТТЧ4Т ⁰ 160141	шт.	796					1	
5	Манометр	05М1.16010	шт.	796		421213			1	

ПРИВЯЗАН:

И.В.Н.:

И. КОНТР. БЕЛОЦЕРКОВИКА *С.М.* 27.5.84

Г.П. ШЕЛЕВИЛЯ *О.А.* 27.07.84

Г.Л. СПЕЦ. КУЧАРЕНКО *В.В.* 27.08.84

СОСТАВ. ГИСИС *В.В.* 07.08.84

Т. П 294-3-35.85

ОБ, СО

СПЕЦИФИКАЦИЯ
ОБОРУДОВАНИЯ

СТАРНЯ ЛИСТ ЛИСТОВ
1 9
ГОССТРОЙ БССР
БЕЛНИНГПРОСЬЕБСТРОЙ
Г. МННСК

КОПИРОВАЛА: Мася ФОРМАТ А3

Позиция	Наименование и техническая характеристика оборудования и материалов. Завод-изготовитель (для импортного оборудования - страна, фирма).	Тип, марка оборудования, обозначение документа и опросного листа		Единица измерения		Код завода-изготовителя	Код оборудования, материала	Цена единицы тыс. руб.	Количество	Масса единицы оборудования кг.
		Наименование	Код	Наименование	Код					
1	2	3	4	5	6	7	8	9	10	
<u>Оборудование, поставляемое подрядчиком</u>										
<u>ТЕПЛОСНАБЖЕНИЕ КАЛОРИФЕРОВ (для всех вариантов)</u>										
6	Вентиль запорный муфтовый ф 25	15 К4 18	шт.	796		37321102807			2	2.7
7	Трубопровод из труб водогазопроводных легких по ГОСТ 3262-75* ф 25		м	006		138500			55	2.12
8	Масляная краска		м ²	055		2317210100			3.0	
9	Антикоррозийное покрытие	3.903-9	м ²	055		231000			3.0	
10	Пакеты минераловатные прошивные в ткань ХПС марки 150 б=40мм	ТУ36БССР44-79	м ³	113		576200			0.32	
11	Армопластиковые материалы	ТУ36-2168-79	м ²	055		577200			10.7	
<u>Отопление (вариант 1)</u>										
12	Кран пробковый муфтовый ф 15	11 Б Б Б К	шт.	796		371222200306			5	0.36
13	Кран пробковый муфтовый ф 25	11 Б Б Б К	шт.	796		371223200504			1	1.0
14	Вентиль запорный муфтовый ф 15	15 К4 18 П	шт.	796		37321102708			4	0.7
15	Микровоздушник		шт.	796					3	0.03
16	Конвекторы "Комфорт-20"	КН20-0.65 К	шт.	796		4935224210			(1)	5.6
	(конвекторы "Комфорт-20" - вариант с отдельным входом).	КН20-0.65 К	экз.	000		4935224210			(0.65)	
17		КН20-0.9 П	шт.	796		4935224260			2 (3)	7.15
		КН20-0.9 П	экз.	000		4935224260			1.8 (2.7)	
18		КН20-1.1 П	шт.	796		4935224260			16	8.68

ПРИВЯЗАН

И.В.Н.:

Т. П 294-3-35.85

ОБ, СО

Лист 2

КОПИРОВАЛА: Мася ФОРМАТ А3

ПОЗИЦИЯ	НАИМЕНОВАНИЕ И ТЕХНИЧЕСКАЯ ХАРАКТЕРИСТИКА ОБОРУДОВАНИЯ И МАТЕРИАЛОВ. ЗАВОД-ИЗГОТОВИТЕЛЬ (ДЛЯ ИМПОРТНОГО ОБОРУДОВАНИЯ - СТРАНА, ФИРМА).	ТИП, МАРКА ОБОРУДОВАНИЯ, ОБОЗНАЧЕНИЕ ДОКУМЕНТАЦИИ, ОПРОСНОГО ЛИСТА	ЕДИНИЦА ИЗМЕРЕНИЯ		КОД ЗАВОДА-ИЗГОТОВИТЕЛЯ	КОД ОБОРУДОВАНИЯ, МАТЕРИАЛА	ЦЕНА ЕДИНИЦЫ ТЫС. РУБ.	КОЛИЧЕСТВО	МАССА ЕДИНИЦЫ ОБОРУДОВАНИЯ КГ.
			НАИМЕНОВАНИЕ	КОД					
1	2	3	4	5	6	7	8	9	10
	Конвекторы „КОМФОРТ-20“	КН20-1.1 П	ЭКМ.	000		4935224260	пр. 2407	17.6	8.68
19		КН 20-1.4 П	шт.	796		4935224260		4 (2)	10.24
		КН 20-1.4 П	ЭКМ.	000		4935224260		5.6(2.8)	
20		КН 20-1.7 П	шт.	796		4935224260		15 (16)	11.75
		КН 20-1.7 П	ЭКМ.	000		4935224260		25.5(27.2)	
	ТРУБОПРОВОД ИЗ ТРУБ ВОДОГАЗОПРОВОДНЫХ ЛЕГКИХ								
21	по ГОСТ 3262-75* φ 15		м	006		138501		19	1.16
22			м	006		—		40	1.5
23			м	006		—		1	3.33
24	ТО ЖЕ ОБЫКНОВЕННЫХ φ 15		м	006		—		76	1.28
25			м	006		—		7	1.66
26			м	006		—		4	2.39
27			м	006		—		1	3.09
28			м	006		—		17	3.84
29	МАСЛЯНАЯ КРАСКА		м ²	055		2317210100		5.8	
30	АНТИКОРРОЗИОННОЕ ПОКРЫТИЕ	3.903-9	м ²	055		231000		4.4	
31	ПАКЕТЫ МИНЕРАЛОВАТНЫЕ ПРОШНВЫЕ В					576200			
	ТКАНИ ХПС МАРКИ 150	ТУ356ССР44-79	м ³	113				0.45	
32	Ярмоплекстиковые материалы	ТУ356-2168-79	м ²	0.55		577200		15.2	

ПРИВЯЗАН			
ИВ.П.:			

Т.П 294-3-35.85

08, С0

ЛНСТ
3

КОПИРОВАЛА: Мася

ФОРМАТ А3

ПОЗИЦИЯ	НАИМЕНОВАНИЕ И ТЕХНИЧЕСКАЯ ХАРАКТЕРИСТИКА ОБОРУДОВАНИЯ И МАТЕРИАЛОВ. ЗАВОД-ИЗГОТОВИТЕЛЬ (ДЛЯ ИМПОРТНОГО ОБОРУДОВАНИЯ - СТРАНА, ФИРМА).	ТИП, МАРКА ОБОРУДОВАНИЯ, ОБОЗНАЧЕНИЕ ДОКУМЕНТАЦИИ, ОПРОСНОГО ЛИСТА	ЕДИНИЦА		КОД ЗАВОДА-ИЗГОТОВИТЕЛЯ	КОД ОБОРУДОВАНИЯ, МАТЕРИАЛА	ЦЕНА ЕДИНИЦЫ ТЫС. РУБ.	КОЛИЧЕСТВО	МАССА ЕДИНИЦЫ ОБОРУДОВАНИЯ КГ.
			НАИМЕНОВАНИЕ	КОД					
1	2	3	4	5	6	7	8	9	10
	ОТДПЛЕННЕ (ВАРИАНТ 2)								
12	КРАН ПРОВОКОВЫЙ МУФТОВЫЙ φ 15	11 Б Б Б К	шт.	796		0КП3712222 003		5	0.36
33		11 Б Б Б К	шт.	796		0КП3712222 004		1	0.6
14	ВЕНТИЛЬ ЗАПОРНЫЙ МУФТОВЫЙ φ 15	15 К Ч 18 П	шт.	796		0КП37111 027		4	0.7
15	МИКРОВОЗДУШНИК		шт.	796				3	0.03
34	Конвекторы „КОМФОРТ-20“	КН20-0.65 П	шт.	796		4935224260		(1)	5.6
	(Конвекторы „КОМФОРТ-20“ - вариант с отдельным входом)	КН20-0.65 П	ЭКМ.	000		4935224260		(0.65)	
16		КН20-0.65 К	шт.	796		4935224210		(1)	5.6
		КН20-0.65 К	ЭКМ.	000		4935224210		(0.65)	
17		КН20-0.9 П	шт.	796		4935224260		4 (3)	1.15
		КН20-0.9 П	ЭКМ.	000		4935224260		3.6 (2.7)	
18		КН20-1.1 П	шт.	796		4935224260		18 (17)	8.68
		КН20-1.1 П	ЭКМ.	000		4935224260		19.8(18.7)	
19		КН20-1.4 П	шт.	796		4935224260		1	10.24
		КН20-1.4 П	ЭКМ.	000		4935224260		1.4	
20		КН20-1.7 П	шт.	796		4935224260		14 (15)	11.75
		КН20-1.7 П	ЭКМ.	0.00		4935224260		23.8(25.5)	
	ТРУБОПРОВОД ИЗ ТРУБ ВОДОГАЗОПРОВОДНЫХ								
21	ЛЕГКИХ по ГОСТ 3262-75* φ 15		м	006		138501		19	1.16
22			м	006		—		40	1.5
23			м	006		—		1	3.33
24	ТО ЖЕ ОБЫКНОВЕННЫХ φ 15		м	006		—		76	1.28

ПРИВЯЗАН			
ИВ.П.:			

Т.П 294-3-35.85

08, С0

ЛНСТ
4

КОПИРОВАЛА: Мася

ФОРМАТ А3

ПОЗИЦИЯ	НАИМЕНОВАНИЕ И ТЕХНИЧЕСКАЯ ХАРАКТЕРИСТИКА ОБОРУДОВАНИЯ И МАТЕРИАЛОВ. ЗАВОД-ИЗГОТОВИТЕЛЬ (ДЛЯ ИМПОРТНОГО ОБОРУДОВАНИЯ - СТРАНА, ФИРМА).	ТИП, МАРКА ОБОРУДОВАНИЯ. ОБОЗНАЧЕНИЕ ДОКУМЕНТАЛЬНОГО ОПРОСНОГО ЛИСТА	ЕДИНИЦА ИЗМЕРЕНИЯ		КОД ЗАВОДА-ИЗГОТОВИТЕЛЯ	КОД ОБОРУДОВАНИЯ, МАТЕРИАЛА	ЦЕНА ЕДИНИЦЫ ТЫС. РУБ.	КОЛИЧЕСТВО	МАССА ЕДИНИЦЫ ОБОРУДОВАНИЯ КГ.
			НАИМЕНОВАНИЕ	КОД					
1	2	3	4	5	6	7	8	9	10
	ТРУБОПРОВОД ИЗ ТРУБ ВОДОГАЗОПРОВОДНЫХ					138501			
25	ОБЫКНОВЕННЫХ		М	006		—		11	1.66
27	φ 20		М	006		—		1	3.09
28	φ 32		М	006		—		17	3.84
29	φ 40		М	006		—		5.8	
30	МАСЛЯНАЯ КРАСКА		М ²	055		2317210100		4.3	
31	АНТИКОРРОЗИОННОЕ ПОКРЫТИЕ	3.903-9	М ²	055		231000			
32	ПАКЕТЫ МИНЕРАЛОВАТНЫЕ ПРОШИВНЫЕ В ТКАНИ ХЛС МАРКИ 150 б=40 ММ	ТУ36БССР44-79	М ³	113		576200		0.44	
	АРМОПЛАСТИКОВЫЕ МАТЕРИАЛЫ	ТУ36-2168-79	М ²	055		577200		15.1	
ОТопление (вариант 3)									
12	КРАН ПРОБКОВЫЙ МУФТОВЫЙ φ 15	11БББК	шт.	796		0КП3712222003		5	0.36
35	φ 32	11БББК	шт.	796		0КП3712222005		1	1.6
14	ВЕНТИЛЬ ЗАПОРНЫЙ МУФТОВЫЙ φ 15	15К418П	шт.	796		0КП373211027		4	0.7
15	МИКРОВОЗДУШНИК		шт.	796				3	0.03
16	КОНВЕКТОРЫ „КОМФОРТ-20“ (КОНВЕКТОРЫ „КОМФОРТ-20“ - ВАРИАНТ С ОТДЕЛЬНЫМ ВХОДОМ).	КН20-0.65К	шт.	796		4935224210		(1)	5.6
		КН20-0.65К	ЭКМ.	000		4935224210		(0.65)	
17		КН20-0.9П	шт.	796		4935224260		2(3)	7.15
		КН20-0.9П	ЭКМ.	000		4935224260		1.8(2.7)	
18		КН20-1.1П	шт.	796		4935224260		16	8.68
		КН20-1.1П	ЭКМ.	000		4935224260		1.76	

ПРИВЯЗАН			
ИНВ. №:			

Т.П. 294-3-35.85
 ДВ, СО
 КОПИРОВАЛА: Мася
 ФОРМАТ А3
 ЛИС 5

ПОЗИЦИЯ	НАИМЕНОВАНИЕ И ТЕХНИЧЕСКАЯ ХАРАКТЕРИСТИКА ОБОРУДОВАНИЯ И МАТЕРИАЛОВ. ЗАВОД-ИЗГОТОВИТЕЛЬ (ДЛЯ ИМПОРТНОГО ОБОРУДОВАНИЯ - СТРАНА, ФИРМА)	ТИП, МАРКА ОБОРУДОВАНИЯ. ОБОЗНАЧЕНИЕ ДОКУМЕНТАЛЬНОГО ОПРОСНОГО ЛИСТА	ЕДИНИЦА ИЗМЕРЕНИЯ		КОД ЗАВОДА-ИЗГОТОВИТЕЛЯ	КОД ОБОРУДОВАНИЯ, МАТЕРИАЛА	ЦЕНА ЕДИНИЦЫ ТЫС. РУБ.	КОЛИЧЕСТВО	МАССА ЕДИНИЦЫ ОБОРУДОВАНИЯ КГ.
			НАИМЕНОВАНИЕ	КОД					
1	2	3	4	5	6	7	8	9	10
19	(КОНВЕКТОРЫ „КОМФОРТ-20“ - ВАРИАНТ С ОТДЕЛЬНЫМ ВХОДОМ).								
		КН20-1.4П	шт.	796		4935224260		4(2)	10.24
		КН20-1.4П	ЭКМ.	000		4935224260		5.6(2.8)	
20		КН20-1.7П	шт.	796		4935224260		15(16)	11.75
	КОНВЕКТОРЫ „КОМФОРТ-20“	КН20-1.7П	ЭКМ.	000		4935224260		25.5(27.2)	
21	ТРУБОПРОВОД ИЗ ТРУБ ВОДОГАЗОПРОВОДНЫХ ЛЕГКИХ ПО ГОСТ 3262-75 *		М	006		138501		19	1.16
22	φ 15		М	006		—		40	1.5
36	φ 20		М	006		—		1	4.22
24	ТО ЖЕ ОБЫКНОВЕННЫХ		М	006		—		76	1.28
25	φ 15		М	006		—		7	1.66
27	φ 20		М	006		—		5	3.09
27	φ 32		М	006		—		17	4.38
37	φ 50		М	006		—		5.9	
29	МАСЛЯНАЯ КРАСКА		М ²	055		2317210100		5.2	
30	АНТИКОРРОЗИОННОЕ ПОКРЫТИЕ	3.903-9	М ²	055		231000			
31	ПАКЕТЫ МИНЕРАЛОВАТНЫЕ ПРОШИВНЫЕ В ТКАНИ ХЛС МАРКИ 150 б=40 ММ	ТУ36БССР44-79	М ³	113		576200		0.49	
32	АРМОПЛАСТИКОВЫЕ МАТЕРИАЛЫ	ТУ36-2168-79	М ²	055		577200		15.9	
ОТопление (вариант 4)									
12	КРАН ПРОБКОВЫЙ МУФТОВЫЙ φ 15	11БББК	шт.	796		0КП3712222003		5	0.36
13	φ 25	11БББК	шт.	796		0КП3712222005		1	1.0

ПРИВЯЗАН			
ИНВ. №:			

Т.П. 294-3-35.85
 ДВ, СО
 КОПИРОВАЛА: Мася
 ФОРМАТ А3
 ЛИС 6

ПОЗИЦИЯ	НАИМЕНОВАНИЕ И ТЕХНИЧЕСКАЯ ХАРАКТЕРИСТИКА ОБОРУДОВАНИЯ И МАТЕРИАЛОВ. ЗАВОД-ИЗГОТОВИТЕЛЬ (ДЛЯ ИМПОРТНОГО ОБОРУДОВАНИЯ - СТРАНА, ФИРМА)	ТНП, МАРКА ОБОРУДОВАНИЯ, ДОКУМЕНТАЛЬНЫЕ ОБОЗНАЧЕНИЯ, ОПРОСНОГОЛАСИ	ЕДИНИЦА ИЗМЕРЕНИЯ		КОД ЗАВОДА-ИЗГОТОВИТЕЛЯ	КОД ОБОРУДОВАНИЯ, МАТЕРИАЛА	ЦЕНА ЕДИНИЦЫ ТЫС. РУБ.	КОЛИЧЕСТВО	МАССА ЕДИНИЦЫ ОБОРУДОВАНИЯ КГ.
			НАИМЕНОВАНИЕ	КОД					
1	2	3	4	5	6	7	8	9	10
14	ВЕНТИЛЬ ЗАПОРНЫЙ МУФТОВЫЙ ϕ 15	15 КЧ 18 П	шт.	796		37321102708		4	0.7
15	МИКРОВОЗДУШНИК		шт.	796				3	0.03
16	КОНВЕКТОРЫ „КОМФОРТ - 20“ (КОНВЕКТОРЫ „КОМФОРТ - 20“ - ВАРИАНТ С ОТДЕЛЬНЫМ ВХОДОМ)	КН 20 - 0.65 К	шт.	796		4935224210		(1)	5.6
17		КН 20 - 0.65 П	шт.	796		4935224260		(1)	5.6
		КН 20 - 0.65 П	ЭКМ.	000		4935224210		(0.65)	
		КН 20 - 0.65 П	шт.	796		4935224260		(0.65)	
		КН 20 - 0.9 П	шт.	796		—		4 (3)	7.15
		КН 20 - 0.9 П	ЭКМ.	000		—		3.6 (2.7)	
		КН 20 - 1.1 П	шт.	796		—		18 (17)	8.68
		КН 20 - 1.1 П	ЭКМ.	000		—		19.8 (18.7)	
		КН 20 - 1.4 П	шт.	796		—		1	10.24
		КН 20 - 1.4 П	ЭКМ.	000		—		1.4	
		КН 20 - 1.7 П	шт.	796		—		14 (15)	11.75
		КН 20 - 1.7 П	ЭКМ.	000		—		23.8 (25.5)	
	ТРУБОПРОВОД ИЗ ТРУБ ВОДГАЗОПРОВОДНЫХ ЛЕГКИХ ПО ГОСТ 3262-75 * ϕ 15		м	006		138501		19	1.16
22			м	006		—		40	1.5
23			м	006		—		1	3.33
24	ТО ЖЕ ОБЫКНОВЕННЫХ ϕ 15		м	006		—		76	1.28
25			м	006		—		7	1.66
26			м	006		—		4	2.39

ПРИВЯЗАН			
ИВ. №:			

Т. П 294-3-35.85
 КОПИРОВАЛА: Мааэ
 ФОРМАТ А3
 Лист 7

ПОЗИЦИЯ	НАИМЕНОВАНИЕ И ТЕХНИЧЕСКАЯ ХАРАКТЕРИСТИКА ОБОРУДОВАНИЯ И МАТЕРИАЛОВ. ЗАВОД-ИЗГОТОВИТЕЛЬ (ДЛЯ ИМПОРТНОГО ОБОРУДОВАНИЯ - СТРАНА, ФИРМА).	ТНП, МАРКА ОБОРУДОВАНИЯ, ДОКУМЕНТАЛЬНЫЕ ОБОЗНАЧЕНИЯ, ОПРОСНОГОЛАСИ	ЕДИНИЦА ИЗМЕРЕНИЯ		КОД ЗАВОДА-ИЗГОТОВИТЕЛЯ	КОД ОБОРУДОВАНИЯ, МАТЕРИАЛА	ЦЕНА ЕДИНИЦЫ ТЫС. РУБ.	КОЛИЧЕСТВО	МАССА ЕДИНИЦЫ ОБОРУДОВАНИЯ КГ.
			НАИМЕНОВАНИЕ	КОД					
1	2	3	4	5	6	7	8	9	10
27	ТРУБОПРОВОД ИЗ ТРУБ ВОДГАЗОПРОВОДНЫХ ОБЫКНОВЕННЫХ ПО ГОСТ 3262-75 * ϕ 32		м	006		138501		1	3.09
28			м	006		138501		17	3.84
29	МАСЛЯНАЯ КРАСКА		м ²	055		2317210100		5.8	
30	АНТИКОРРОЗИОННОЕ ПОКРЫТИЕ	3.903-9	м ²	055		231000		4.4	
31	ПАКЕТЫ МИНЕРАЛОВАТНЫЕ ПРОШНВНЫЕ В ТКАНИ ХПС МАРКИ 150 δ = 40 мм	Т436БССР44-79	м ³	113		57620г		0.45	
32	АРМОПЛАСТИКОВЫЕ МАТЕРИАЛЫ	Т436-2168-79	м ²	055		577200		15.2	
	ВЕНТИЛЯЦИЯ (ДЛЯ ВСЕХ ВАРИАНТОВ).								
37	ВСТАВКА ГИБКАЯ	ВВ19	шт.	796				1	5.13
		ВН12	шт.	796				1	4.12
38	ОБВОДНОЙ КЛАПАН У КАЛОРИФЕРА	КЛ-3	шт.	796				1	11.2
39	КЛАПАН ПОДВЕСНОЙ УТЕПЛЕННЫЙ 600*500	2.190-1/72	шт.	796				1	
40	ДВЕРЬ ГЕРМЕТИЧЕСКАЯ УТЕПЛЕННАЯ	ДУС 1.25*0.5	шт.	796				1	33.6
41	ПОДСТАВКА ПОД КАЛОРИФЕР h = 300 мм	1.494-26	шт.	796				4	1.61
42	РЕШЕТКА ЩЕЛЕВАЯ РЕГУЛИРУЮЩАЯ	Р150	шт.	796				19	0.41
43		Р200	шт.	796				3	0.64
44		Р300	шт.	796				4	1.64
45	РЕШЕТКА ВОЗДУХОЗАБОРНАЯ	СТД №2 (5289)	шт.	796				2	1.13

ПРИВЯЗАН			
ИВ. №:			

Т. П 294-3-35.85
 КОПИРОВАЛА: Мааэ
 ФОРМАТ А3
 Лист 8

ПОЗИЦИЯ	НАИМЕНОВАНИЕ И ТЕХНИЧЕСКАЯ ХАРАКТЕРИСТИКА ОБОРУДОВАНИЯ И МАТЕРИАЛОВ. ЗАВОД-ИЗГОТОВИТЕЛЬ (ДЛЯ ИМПОРТНОГО ОБОРУДОВАНИЯ - СТРАНА, ФИРМА).	ТИП, МАРКА ОБОРУДОВАНИЯ. ОБОЗНАЧЕНИЕ ДОКУМЕНТА ИЛИ ПРОСНОГО ЛИСТА	ЕДИНИЦА ИЗМЕРЕНИЯ		КОД ЗАВОДА-ИЗГОТОВИТЕЛЯ	КОД ОБОРУДОВАНИЯ, МАТЕРИАЛА	ЦЕНА ЕДИНИЦЫ ТЫС. РУБ	КОЛИЧЕСТВО	МАССА ЕДИНИЦЫ ОБОРУДОВАНИЯ КГ
			НАИМЕНОВАНИЕ	КОД					
1	2	3	4	5	6	7	8	9	10
	ВОЗДУХОВОД ИЗ ОЦИНКОВАННОЙ СТАЛИ ПО ГОСТ 19904-74 * δ = 0.5 мм			м	006			6	
46		150 × 150		м	006			11	
47		150 × 200		м	006			7	
48		150 × 250		м	006				
	ВОЗДУХОВОД ИЗ ОЦИНКОВАННОЙ СТАЛИ ПО ГОСТ 19904-74 * δ = 0.7 мм								
49		400 × 300		м	006			5	
50		500 × 250		м	006			7	
51	ПЕРЕХОД ИЗ ЛИСТОВОЙ СТАЛИ ПО ГОСТ 19904-74 * δ = 1 мм. С СЕЧ. 855 × 503 ИЛИ СЕЧ. 600 × 500 e = 500 мм			шт.	796			1	
52	ТО ЖЕ С СЕЧ. 855 × 503 ИЛИ φ 400 e = 500 мм			шт.	796			1	
53	" С СЕЧ. 280 × 280 ИЛИ 400 × 300 e = 300 мм			шт.	796			1	
54	КОРОВА СЕЧ. 1700 × 200 × 600 мм			шт.	796			1	
55	МАСЛЯНАЯ КРАСКА			м ²	055		2317210100	3.9	
56	ЛЮЧКИ ПИТОМЕТРИЧЕСКИЕ			шт.	796			8	0.03
57	БЛОКИ φ 84	ЛП		шт.	796			3	1.87
58	ТРОС φ 3.4 мм	ГОСТ 3070-74		шт.	796			3	
59	ЛЕБЕДКА	ГОСТ 3070-74		м	006			3	
60	ШУМОГЛУШИТЕЛЬ ТРУБЧАТЫЙ	Л40-И		шт.	796			1	4.3
61	МЕТАЛЛИЧЕСКИЙ ПАТРУБОК 600 × 500 e = 300 мм	ГТЛ 1-4		шт.	796			1	33.7

ПРИВЯЗАН			
И.В.И.:			

Т.П 294-3-35.85

ОВ, СО

Лист 9

КОПИРОВАЛА: Моея

ФОРМАТ А3

ПОЗИЦИЯ	НАИМЕНОВАНИЕ И ТЕХНИЧЕСКАЯ ХАРАКТЕРИСТИКА ОБОРУДОВАНИЯ И МАТЕРИАЛОВ. ЗАВОД-ИЗГОТОВИТЕЛЬ (ДЛЯ ИМПОРТНОГО ОБОРУДОВАНИЯ - СТРАНА, ФИРМА).	ТИП, МАРКА ОБОРУДОВАНИЯ. ОБОЗНАЧЕНИЕ ДОКУМЕНТА ИЛИ ПРОСНОГО ЛИСТА	ЕДИНИЦА ИЗМЕРЕНИЯ		КОД ЗАВОДА-ИЗГОТОВИТЕЛЯ	КОД ОБОРУДОВАНИЯ, МАТЕРИАЛА	ЦЕНА ЕДИНИЦЫ ТЫС. РУБ	КОЛИЧЕСТВО	МАССА ЕДИНИЦЫ ОБОРУДОВАНИЯ КГ
			НАИМЕНОВАНИЕ	КОД					
1	2	3	4	5	6	7	8	9	10

ПРИВЯЗАН			
И.В.И.:			

Т.П 294-3-35.85

ОВ, СО

Лист 10

КОПИРОВАЛА: Моея

ФОРМАТ А3

Л А Ь Б О М II

ВЕДОМОСТЬ ЧЕРТЕЖЕЙ ОСНОВНОГО КОМПЛЕКТА.

Лист	Наименование	Примечание
1	Общие данные	
2	План бассейна. Схемы систем К1, К3, К2	
3	Смеситель. Схемы систем В1, Т3, Т4, ножная ванна.	

ВЕДОМОСТЬ ССЫЛАЧНЫХ И ПРИКЛАГАЕМЫХ ДОКУМЕНТОВ.

Обозначение	Наименование	Примечание
<u>ССЫЛАЧНЫЕ ДОКУМЕНТЫ</u>		
2.400-4 вып. I, II, III	Детали тепловой изоляции промышленных объектов с положительными температурами	
4.900-8 вып. I, II, III	Яльбом оборудования фасонных частей и арматуры для сетей и сооружений водопровода и канализации	
4.904-69 вып. 1.2	Крепления отопительных и санитарно-технических приборов.	
4.901-8	Вводы водопровода и установка счетчиков холодной воды.	
<u>ПРИКЛАГАЕМЫЕ ДОКУМЕНТЫ</u>		
ВК.СО	Спецификация оборудования.	
	Расчеты	только в архив

Типовой проект привязан в соответствии с действующими нормами и правилами и предусматривает мероприятия, обеспечивающие взрывную, взрывопожарную и пожарную безопасность при эксплуатации здания.
Гл. инженер проекта привязки

Типовой проект разработан в соответствии с действующими нормами и правилами и предусматривает мероприятия, обеспечивающие взрывную, взрывопожарную и пожарную безопасность при эксплуатации здания.
Гл. инженер проекта Шелевский

Основные показатели по чертежам водопровода и канализации.

Наименование системы	Потребный напор на вводе, мпа		Расчетные расходы				Установленная мощность за двигателей квт.	Примечание
	хоз быт	пожар.	м³/сут.	м³/ч	л/с	при помяре л/с		
Водопровод	0,11(11,0)	0,126(12,6)	10,4	2,16	0,70	3,17		
(в том числе на хоз. питьевые нужды)			2,55	0,59	0,26			
Горячее водоснабжение	0,12(12,0)		11,0	2,09	0,68			
(в том числе на хоз-питьевые нужды)			3,85	0,66	0,28			
Канализация			21,4	3,85	2,88			
(в том числе из ванны бассейна)			15,0	3,0	0,84			

Общие указания.

- Настоящий проект разработан на основании задания на проектирование и в соответствии со СНиП II-30-76, "Внутренний водопровод и канализация зданий"; СНиП II-34-76, "Горячее водоснабжение"; СНиП II-64-80, "Детские дошкольные учреждения".
- Водоснабжение блока бассейна предусматривается от внутренней водопроводной сети детских яслей-сада.
- В помещении узла управления бассейном предусматривается установка водомерного узла с водомером ЧВК-25 и обводной линией ф 25 мм для учета подачи воды в ванну бассейна.
- Внутренние сети систем холодного и горячего водоснабжения монтируются из стальных водогазопроводных оцинкованных легких (обыкновенных - при скрытой прокладке) труб ф 15 ÷ 50 мм ГОСТ 3262-75. Трубы холодного водоснабжения, расположенные в подпольных каналах, изолируются: рубероидом РМ-360 (гидроизоляция), пакетами минераловатными прошивными в ткани ХПС марки 150 по ТУ 36БССР 44-79, рубероидом РМ-360 (пароизоляция), стеклопластиком рулонным РСТ по ТУ 6-И-145-80. Трубы горячего водоснабжения, расположенные в подпольных каналах, изолируются: пакетами минераловатными прошивными в ткани ХПС марки 150

по ТУ 36 БССР 44-79 и армированными материалами для защитных покрытий тепловой изоляции трубопроводов по ТУ 36-2168-79.

5. Проектом предусмотрены следующие варианты материала труб внутренней канализации:

Вариант 1 - стояк из чугунных труб по ГОСТ 6942.3-80, отводные трубопроводы от приборов - из пластмассовых канализационных труб по ГОСТ 22689.3-77.

Вариант 1а - стояк и отводные трубопроводы от приборов - из чугунных канализационных труб по ГОСТ 6942.3-80.

6. Проектом предусмотрены следующие варианты материала труб дождевой канализации:

Вариант 1 - стояк из напорных полиэтиленовых труб по ГОСТ 18599-83

Вариант 1а - стояк из асбестоцементных труб по ГОСТ 539-80.

Стояки из полиэтилена зашиваются на всю длину асбестоцементным коробом (см. лист АС-5).

7. Монтаж систем водоснабжения и канализации производить в соответствии со СНиП III-28-75.

9. Эксплуатация плавательного бассейна должна осуществляться в соответствии с "Рекомендациями по обеззараживанию воды, дезинфекции подсобных помещений и санитарному режиму эксплуатации купально-плавательных бассейнов" (Минздрав СССР № 1295-75 от 19.03.75г).

10. Удельные расходы металла см. лист ВК-1 альбом II.

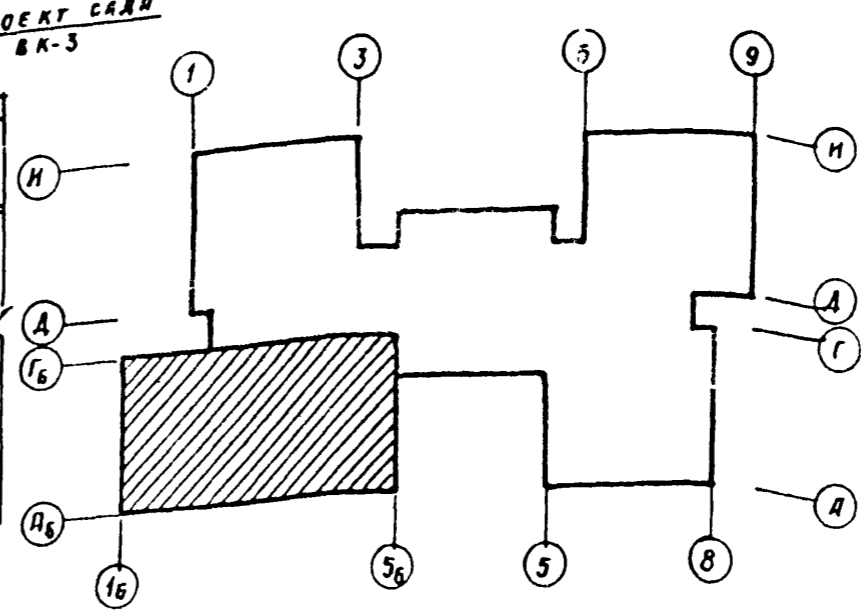
Привязки:			
ИНВ. №			
		Т.П. 294-3-35.85	ВК
И.КОНТР.	БЕЛОЦЕРКОВСКАЯ	1979	11.09.85
И.АЧ.МЭП.	БЕГАНСКАЯ	1979	11.09.85
И.Г.ИП.	ШЕЛЕВСКАЯ	1979	11.09.85
И.ГЛ.СПЕЦ.	ГОРЕАИК	1979	11.09.85
И.ИНЖ.	КАНДЮК	1979	11.09.85
Блок плавательного бассейна (стены кирпичные) для детских яслей-сада на 140 мест		Стадия	Лист
		Р	1
			3
Госстрой БССР			

СОГЛАСОВАНО
ГЛ. СПЕЦ. ШЕЛЕВСКАЯ
ПОДПИСЬ И ДАТА
ВЗАИМНО

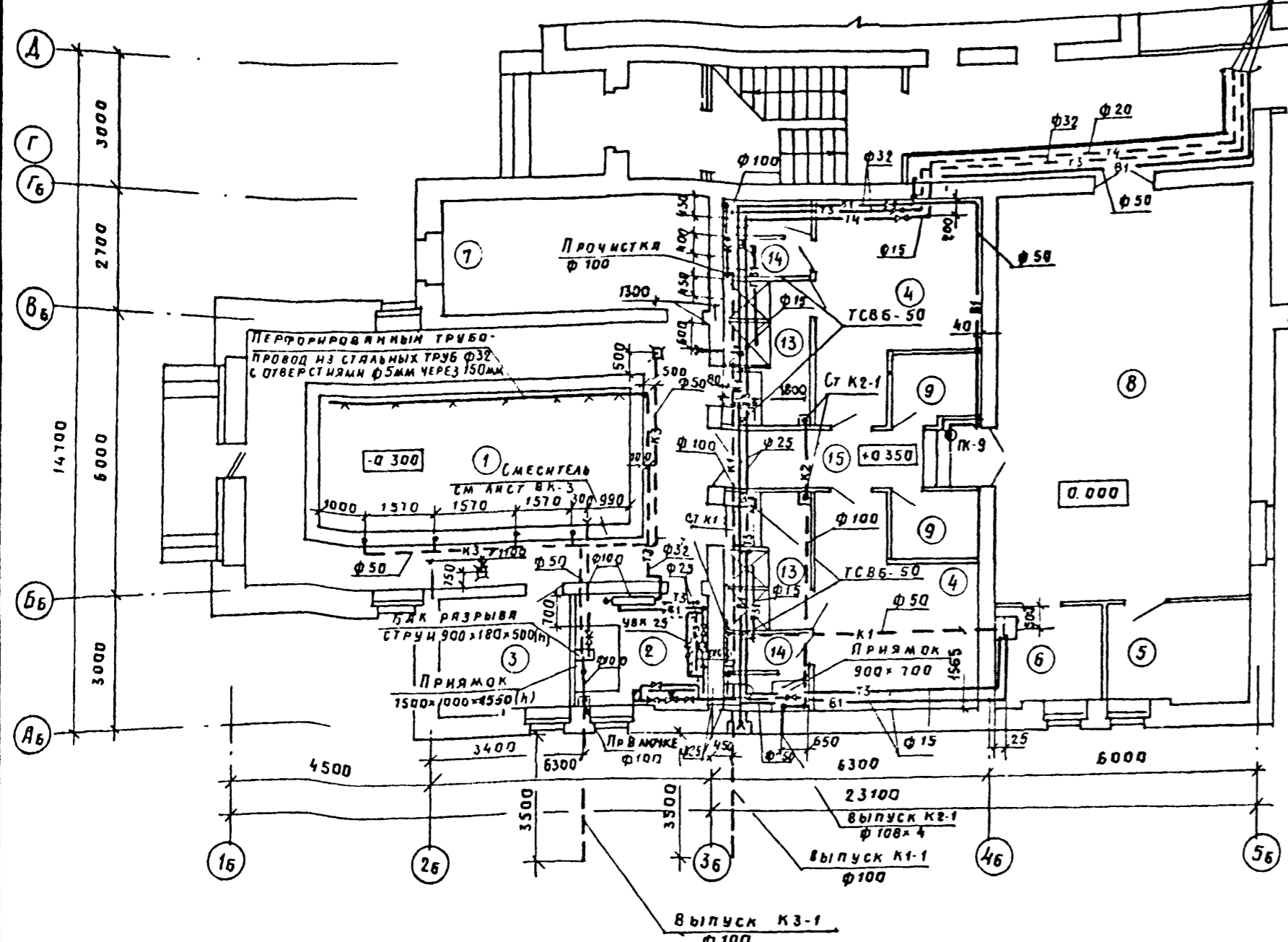
ЭКСПЛИКАЦИЯ ПОМЕЩЕНИЙ

№	НАИМЕНОВАНИЕ	Площадь м ²
1	Зал с ванной	59.9
2	Помещение узла управления бассейном	7.30
3	Инвентарная	7.30
4	Раздевальные	14.38
5	Комната тренера	7.10
6	Комната медсестры	5.50
7	Венткамера	14.90
8	Игротека	51.30
9	Кладовая	5.92
10	Вестибюль	10.25
11	Комната ручного труда	36.32
12	Тамбур	2.80
13	Душевая	5.70
14	Уборная	2.86
15	Коридор	8.06

Композитивная схема

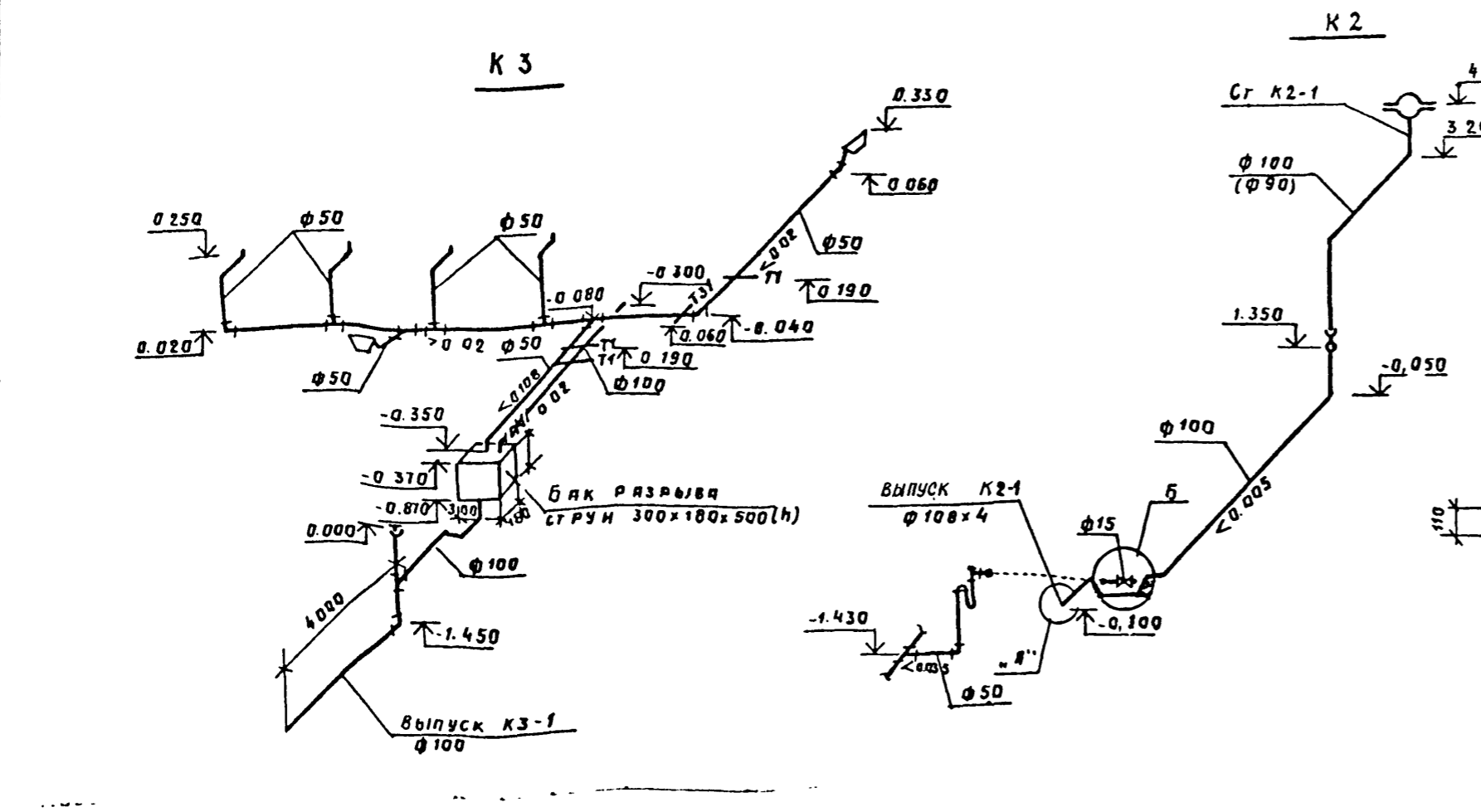
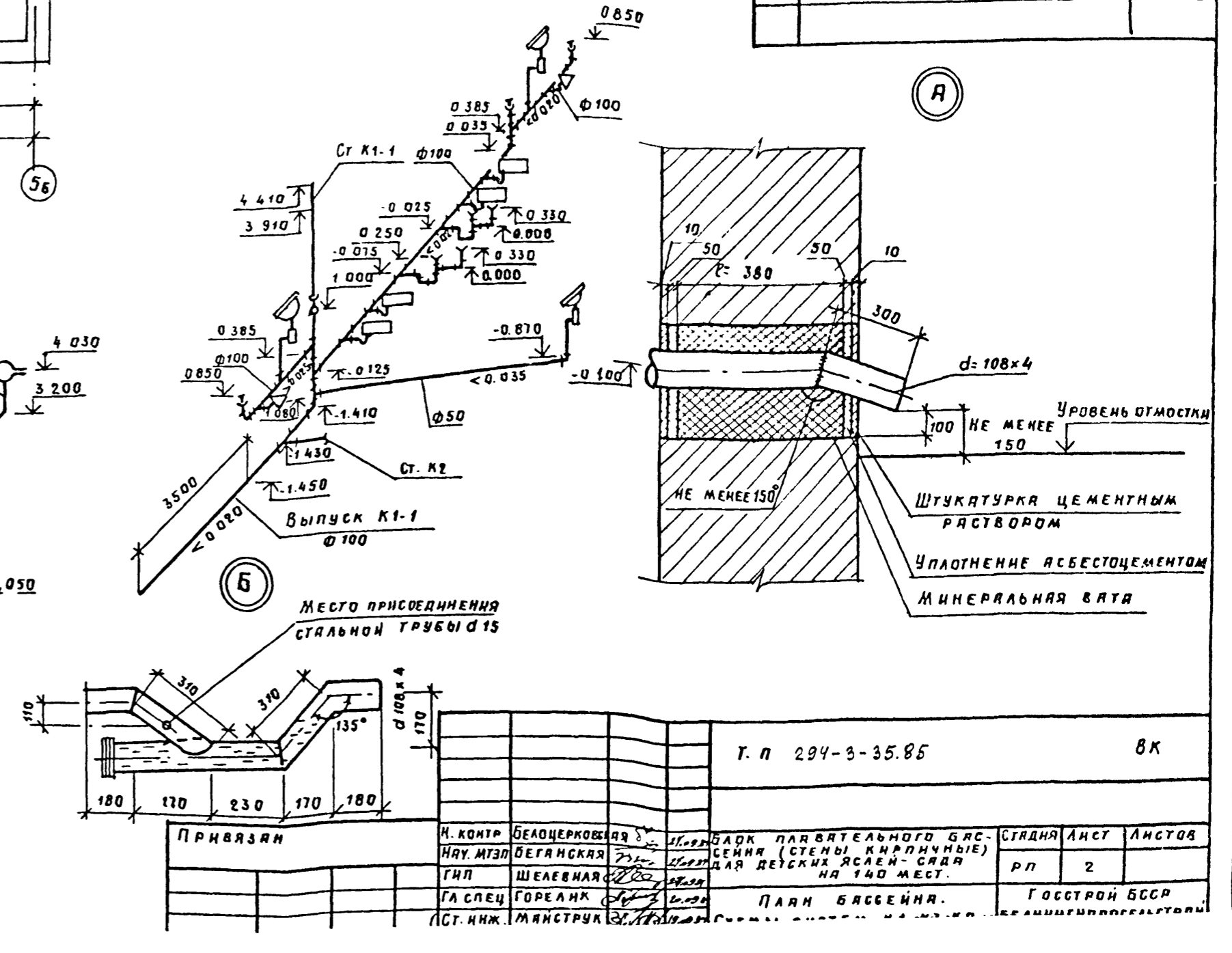


План бассейна



Альбом II

СОЛТАСОВА И Д.
 ГА СПЕЦ
 КУАРЕНКО
 БЕЛОУСОВ
 БРАЖЕНКО

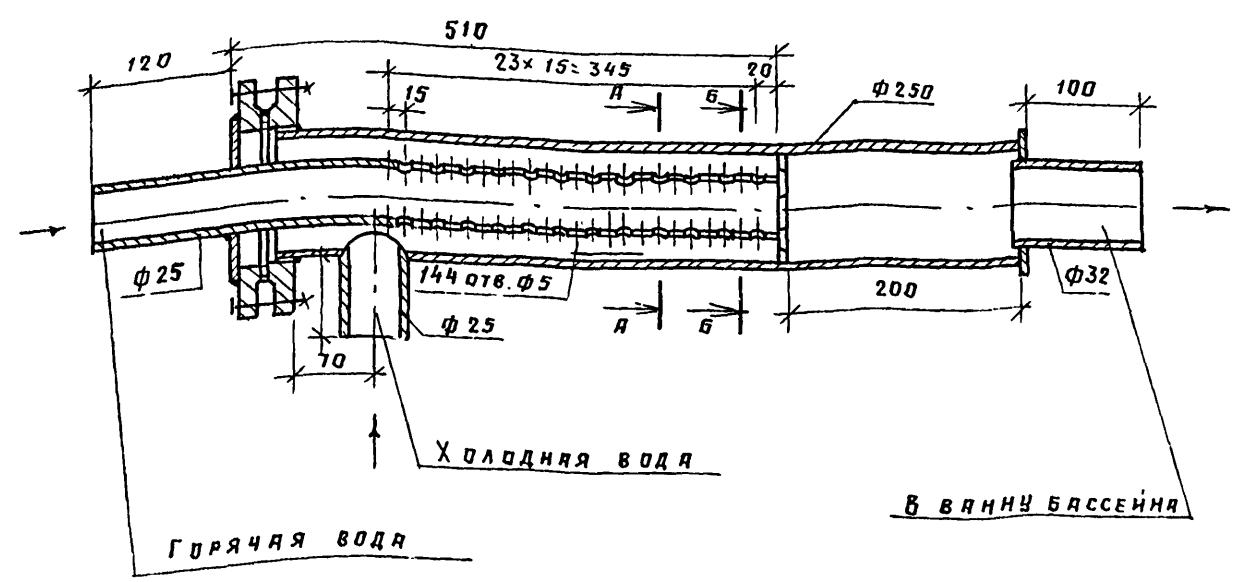


ПРИВЯЗИ		Т. П 294-3-35.85		ВК	
И. КОНТ	БЕЛОЦЕРКОВСКАЯ	СТ. П	БЛДК ПЛАВАТЕЛЬНОГО БАС-СЕННЯ (СТЕНЫ КИРПИЧНЫЕ)	СТ. П	ЛНСТ ЛНСТОВ
НАУ. МЛЗ	БЕЛЯНСКАЯ	СТ. П	СТ. П	СТ. П	ЛНСТОВ
ГЛП	ШЕЛЕВНАЯ	СТ. П	СТ. П	СТ. П	ЛНСТОВ
ГА СПЕЦ	ГОРЕЛНИК	СТ. П	СТ. П	СТ. П	ЛНСТОВ
СТ. ИЖ	МАЙСТРУК	СТ. П	СТ. П	СТ. П	ЛНСТОВ

Госстрой БССР
 Министрство
 План бассейна.

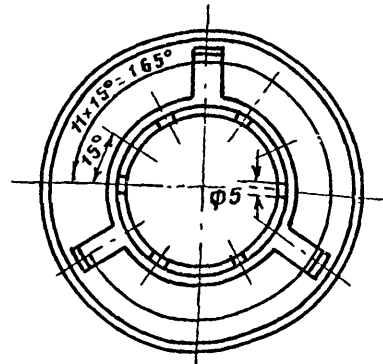
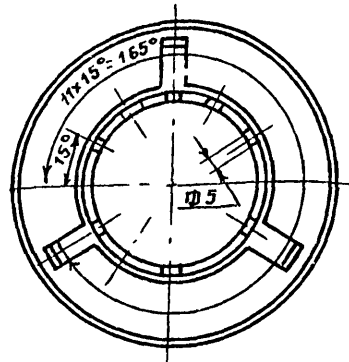
В1, Т3, Т4

СМЕСИТЕЛЬ

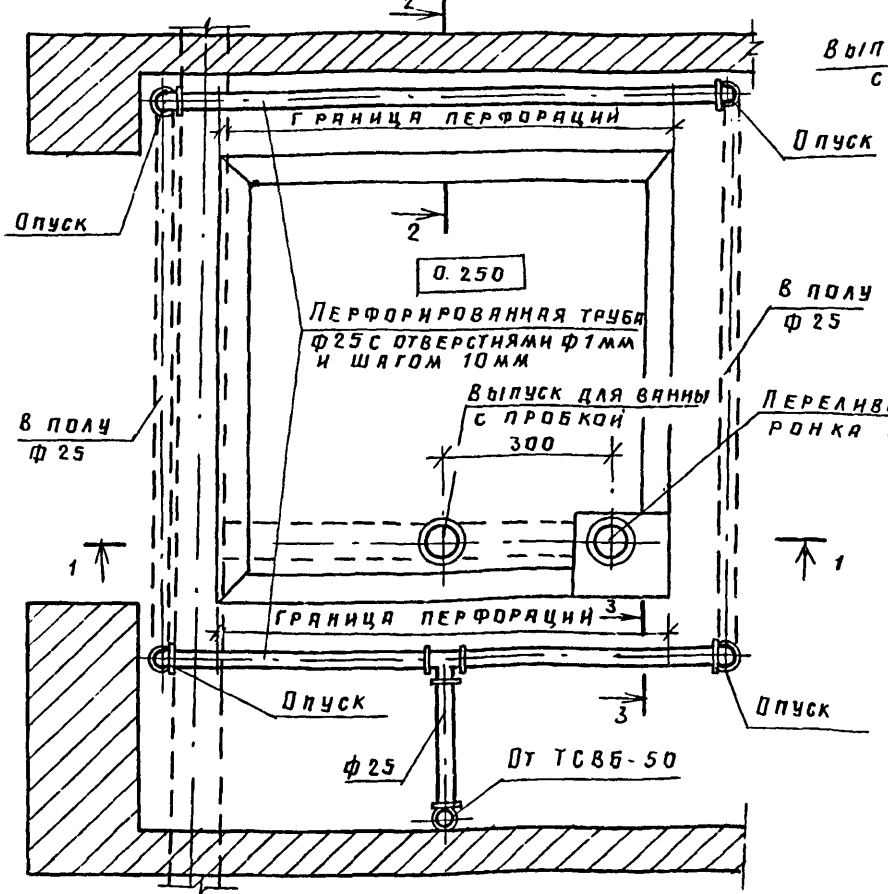


А-А

Б-Б

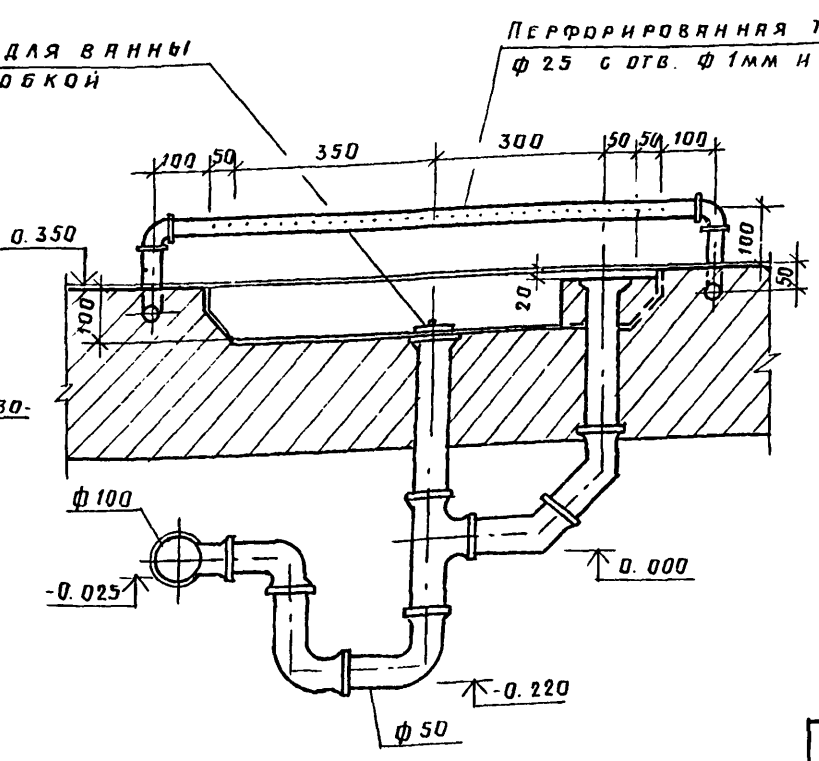


НОЖНАЯ ВАННА



Выпуск для ванны с пробкой

1-1

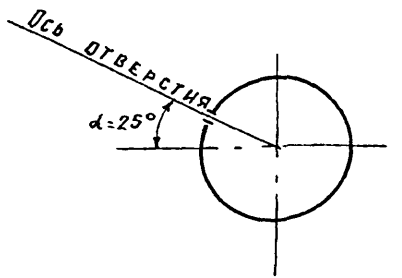


Перфорированная труба φ 25 с отв. φ 1мм и шагом 10мм

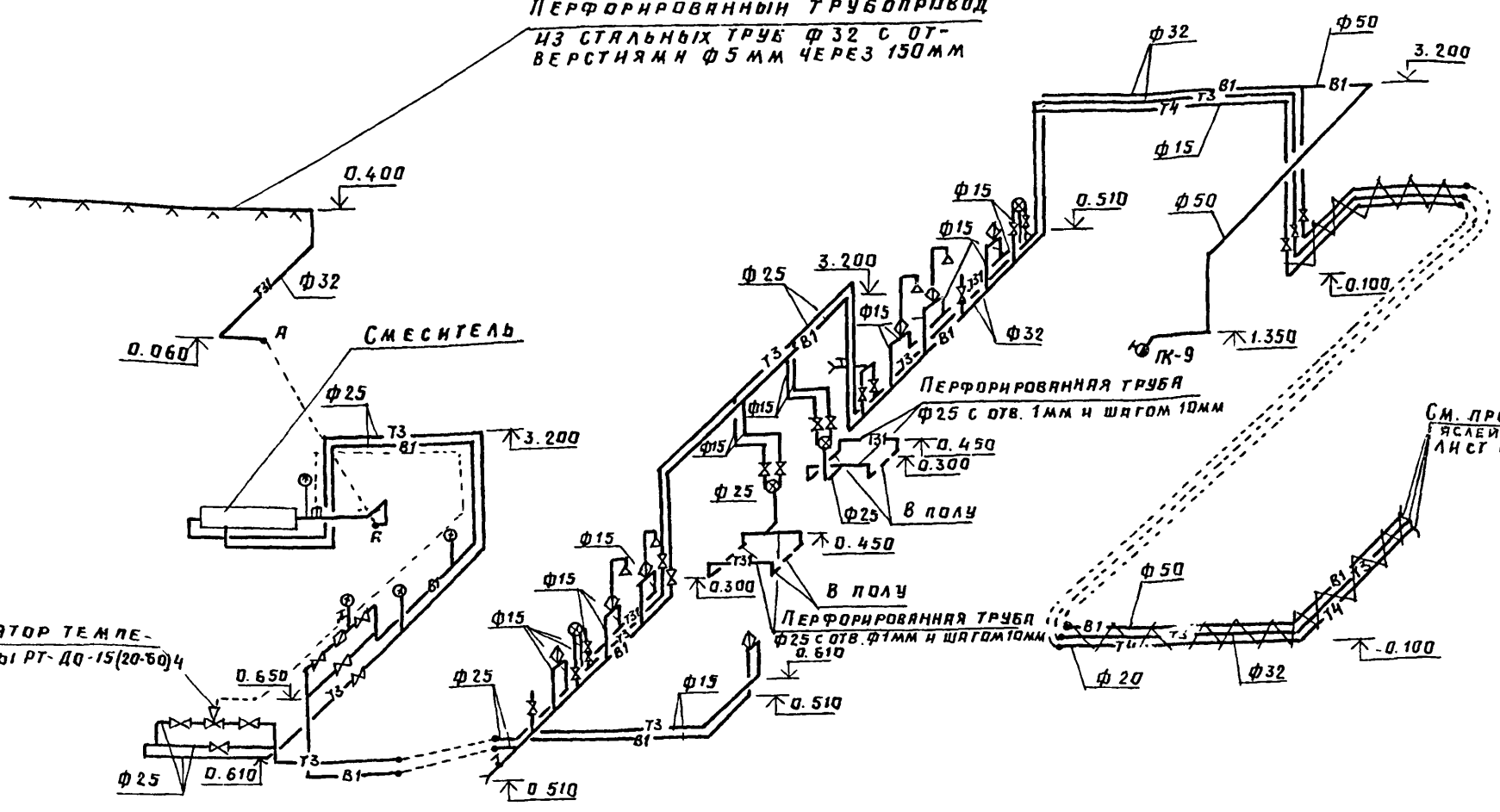
Перфорированная труба φ 25 с отверстиями 1мм и шагом 10мм

Отверстия перфорированных труб направить под углом 25° в верх от горизонтальной оси трубы.

2-2 3-3



Перфорированный трубопровод из стальных труб φ 32 с отверстиями φ 5 мм через 150 мм



Лист № подл. Подпись и дата Взам инв. №

Т. п. 294-3-35.85		ВК	
И КОНТР. БЕЛОЦЕРКОВСКАЯ	БЛОК ПЯТЫЙ	СТАДИЯ	ЛИСТОВ
НАЧ. МЭП БЕГАНСКАЯ	СЕЙНЯ (СТЕНЫ КИРПИЧНЫЕ)	Р	3
ГИП ШЕЛЕВНАЯ	ДЛЯ ДЕТСКИХ ЯСЛЕЙ-САДОВ		
ГЛА. СПЕЦ. ГОРЕЛКА	НА 140 МЕСТ.		
ЛСТ. ИНЖ. МАЙСТРИК	СМЕСИТЕЛЬ. СХЕМЫ СИСТЕМ	ГОССТРОЙ БССР	

ПОЗИЦИЯ	НАИМЕНОВАНИЕ И ТЕХНИЧЕСКАЯ ХАРАКТЕРИСТИКА ОБОРУДОВАНИЯ И МАТЕРИАЛОВ. ЗАВОД-ИЗГОТОВИТЕЛЬ (ДЛЯ ИМПОРТНОГО ОБОРУДОВАНИЯ - СТРАНА, ФИРМА)	ТИП, МАРКА ОБОРУДОВАНИЯ, ОБОЗНАЧЕНИЕ ДОКУМЕНТА И № СПРОСНОГО ЛИСТА	ЕДИНИЦА ИЗМЕРЕНИЯ		КОД ЗАВОДА-ИЗГОТОВИТЕЛЯ	КОД ОБОРУДОВАНИЯ, МАТЕРИАЛА	ЦЕНА ЕДИНИЦЫ ТЫС. РУБ.	КОЛИЧЕСТВО	МАССА ЕДИНИЦЫ ОБОРУДОВАНИЯ КГ.
			НАИМЕНОВАНИЕ	КОД					
1	2	3	4	5	6	7	8	9	10
<u>ОБОРУДОВАНИЕ И МАТЕРИАЛЫ, ПОСТАВЛЯЕМЫЕ ЗАКАЗЧИКОМ.</u>									
<u>ВОДОПРОВОД</u>									
1	СЧЕТЧИК КРЫЛЬЧАТЫЙ ХОЛОДНОЙ ВОДЫ	УВК-25							
		ГОСТ 6019-73*	КОМПЛ	000		4213210105		1	
2	МАНОМЕТР ОБЫКНОВЕННЫЙ С КРАНОМ 14М-1-16	ОБМ-1-160-6	ШТ.	796		421213		1	0,92
3	ТЕРМОМЕТР ТЕХНИЧЕСКИЙ СТЕКЛЯННЫЙ РТУТНЫЙ	ПЧ-1-240-66							1,36
		ГОСТ 2823-73*	ШТ.	796				1	
<u>ГОРЯЧЕЕ ВОДОСНАБЖЕНИЕ</u>									
4	ТЕРМОМЕТР ТЕХНИЧЕСКИЙ СТЕКЛЯННЫЙ РТУТНЫЙ	ПЧ-1-240-66							1,36
		ГОСТ 2823-73*	ШТ.	796				2	
5	РЕГУЛЯТОР ТЕМПЕРАТУРЫ	РТ-А 0-15							
		(20-60)-4	ШТ	796				1	

ПРИВЯЗАН:		
ИНВ. №		
И. КОНТР.	БЕЛОЦЕРКОВСКАЯ	Т. П. 294-3-35.85
Г. СПЕЦ.	ШЕЛЕВИЦА	ВК. СО
СОСТАВ.	МАЙСТРУК	СПЕЦИФИКАЦИЯ ОБОРУДОВАНИЯ
		СТАДИЯ Р П Т
		ЛИСТ 8
		ГОССТРОЙ БССР БЕЛНИИГИПРОСЛЕКТРОЙ Г. МИНСК

КОПИР. ФОРМАТ А3

ПОЗИЦИЯ	НАИМЕНОВАНИЕ И ТЕХНИЧЕСКАЯ ХАРАКТЕРИСТИКА ОБОРУДОВАНИЯ И МАТЕРИАЛОВ. ЗАВОД-ИЗГОТОВИТЕЛЬ (ДЛЯ ИМПОРТНОГО ОБОРУДОВАНИЯ - СТРАНА, ФИРМА)	ТИП, МАРКА ОБОРУДОВАНИЯ, ОБОЗНАЧЕНИЕ ДОКУМЕНТА И № СПРОСНОГО ЛИСТА	ЕДИНИЦА ИЗМЕРЕНИЯ		КОД ЗАВОДА-ИЗГОТОВИТЕЛЯ	КОД ОБОРУДОВАНИЯ, МАТЕРИАЛА	ЦЕНА ЕДИНИЦЫ ТЫС. РУБ.	КОЛИЧЕСТВО	МАССА ЕДИНИЦЫ ОБОРУДОВАНИЯ, КГ.
			НАИМЕНОВАНИЕ	КОД					
1	2	3	4	5	6	7	8	9	10
<u>ОБОРУДОВАНИЕ, ПОСТАВЛЯЕМОЕ ПОДРЯДЧИКОМ</u>									
<u>ВОДОПРОВОД</u>									
6	УМЫВАЛЬНИК КЕРАМИЧЕСКИЙ	ГОСТ 23759-79				4962181251			
	СО СМЕСИТЕЛЕМ	СМ-УМ-ВКЕЦ	КОМПЛ	000		4951151131		3	20,4
7	УНИТАЗ ТП-КВ-1	ГОСТ 22847-77	КОМПЛ	000		4965280000		2	26,5
8	ДУШЕВОЙ ПОДДОН ПМ	ГОСТ 10161-73	КОМПЛ	000		4945121205		6	27,0
9	СМЕСИТЕЛЬ	СМ-А-СТ				4951131111			2,0
		ГОСТ 19874-74	ШТ.	796				4	
10	СМЕСИТЕЛЬ	СМ-М-ННР							
		ГОСТ 25809-83	ШТ.	796				2	
11	ЗАДВИЖКА ЧУГУННАЯ ПАРАЛЛЕЛЬНАЯ $\phi 50$	304 47 БР	ШТ	796		372112102310		1	20,0
12	ВЕНТИЛЬ ЗАПОРНЫЙ МУФТОВЫЙ $\phi 15$	154 8р 2	ШТ.	796		372211101003		8	0,89
13		$\phi 25$	ШТ.	796		372212101009		4	2,07
14		$\phi 32$	ШТ	796				-	
15	ВЕНТИЛЬ ЗАПОРНЫЙ МУФТОВЫЙ С ЦАПКОВОЙ СОЕДИНИТЕЛЬНОЙ ГОЛОВКОЙ $\phi 25$	154 8р 2	ШТ	796		372212101009		2	2,07
16	РУКАВА РЕЗИНОВЫЕ НАПОРНЫЕ С ТЕКСТИЛЬНЫМ КАРКАСОМ $\phi 25$ $l=30,0$	ГОСТ 18698-79*	ШТ	796		2557220401		1	1,5
17	ТО ЖЕ $\phi 25$ $l=10,0$	ГОСТ 18698-79*	ШТ	796		2557220401		1	1,5
	РУКАВ ПОЖАРНЫЙ НАПОРНЫЙ $\phi 51$ $l=20,0$	ГОСТ 472-75	ШТ.	796		819 3 23		1	
18	ШКАФ ДЕРЕВЯННЫЙ		ШТ.	796		9991110204		1	
19	ВЕНТИЛЬ ЗАПОРНЫЙ ПОЖАРНЫЙ С МУФТОЙ И ЦАПКОЙ $\phi 50$	15 К4 11р	ШТ.	796		4854834090		1	5,9

ПРИВЯЗАН:		
ИНВ. №		
		Т. П. 294-3-35.85
		ВК. СО
		ЛИСТ 2

КОПИР. ГОС. ФОРМАТ А3

ПОЗИЦИЯ	НАИМЕНОВАНИЕ И ТЕХНИЧЕСКАЯ ХАРАКТЕРИСТИКА ОБОРУДОВАНИЯ И МАТЕРИАЛОВ. ЗАВОД-ИЗГОТОВИТЕЛЬ (ДЛЯ ИМПОРТНОГО ОБОРУДОВАНИЯ - СТРАНА, ФИРМА).	ТИП, МАРКА ОБОРУДОВАНИЯ ОБОЗНАЧЕНИЕ ДОКУМЕНТА И № ОПРОСНОГО ЛИСТА.	ЕДИНИЦА ИЗМЕРЕНИЯ		КОД ЗАВОДА-ИЗГОТОВИТЕЛЯ	КОД ОБОРУДОВАНИЯ МАТЕРИАЛА	ЦЕНА ЕДИНИЦЫ ТЫС. РУБ.	КОЛИЧЕСТВО	МАССА ЕДИНИЦЫ ОБОРУДОВАНИЯ, КГ
			НАИМЕНОВАНИЕ	КОД					
1	2	3	4	5	6	7	8	9	10
20	ГОЛОВКА СОЕДИНИТЕЛЬНАЯ ДЛЯ ПРОТИВОПОЖАРНОГО ОБОРУДОВАНИЯ РУКАВНАЯ	φ 50 ГОСТ 2217-76	ШТ	796		4854844206		2	0,4
21	ТО ЖЕ МУФТОВАЯ	φ 50 ГОСТ 2217-76	ШТ.	796		4854844221		1	0,3
22	СТВОЛ ПОЖАРНЫЙ	РР-50 ГОСТ 9923-67	ШТ	796		4854822012		1	1,19
23	ПОЛИЭТИЛЕНОВЫЙ ШЛАНГ	ТУ400-18-169-76	ШТ.	796				2	
24	ТРУБОПРОВОД ИЗ СТАЛЬНЫХ ВОДОГАЗОПРОВОДНЫХ ОЦИНКОВАННЫХ ЛЕГКИХ ТРУБ ПО ГОСТ 3262-75*	φ 15	М	006		138500		31,0	1,16
25		φ 25	М	006		138500		23,0	2,12
26		φ 32	М	006		138500		10,0	2,73
27		φ 50	М	006		138500		12,0	4,22
28	ТРУБОПРОВОД ИЗ СТАЛЬНЫХ ВОДОГАЗОПРОВОДНЫХ ОЦИНКОВАННЫХ ОБЫКНОВЕННЫХ ТРУБ ПО ГОСТ 3262-75* φ 50		М	006		138500		9,0	4,88
29	МАСЛЯНАЯ КРАСКА		М ²	055		2317210100		8,0	
30	РУБЕРОИД (ГИДРОИЗОЛЯЦИЯ) РМ-360	ГОСТ 10923-76	М ²	005		577413001		1,6	
31	ПАКЕТЫ МИНЕРАЛОВАТНЫЕ ПРОШИВНЫЕ В ТКАНИ ХЛОПКА	ТУ366СР 44-79	М ³	113		576200		0,15	
32	РУБЕРОИД (ПАРОИЗОЛЯЦИЯ) РМ-360	ГОСТ 10923-76	М ²	055		577413001		3,9	
33	СТЕКЛОПЛАСТИК РУЛОННЫЙ РСТ	ТУ611-145-80	М ²	055		224000		4,2	
34	ПРОСМОЛЕННЫЙ КАНАТ		М ³	113		812117		0,01	
35	ПОЛИЭТИЛЕНОВАЯ ПЛЕНКА		М ²	055				0,37	
	РУКАВ ПОЖАРНЫЙ НАПОРНЫЙ ЛЬНЯНОЙ l=20,0М φ 51		ШТ.	796		819323		1	

ПРИВЯЗАН:			
ИНВ. №			

Т. П. 294-3-35.85

ВК. 00

Лист 3

КОПИР. ГЛС

ФОРМАТ А3

ПОЗИЦИЯ	НАИМЕНОВАНИЕ И ТЕХНИЧЕСКАЯ ХАРАКТЕРИСТИКА ОБОРУДОВАНИЯ И МАТЕРИАЛОВ. ЗАВОД-ИЗГОТОВИТЕЛЬ (ДЛЯ ИМПОРТНОГО ОБОРУДОВАНИЯ - СТРАНА, ФИРМА)	ТИП, МАРКА ОБОРУДОВАНИЯ ОБОЗНАЧЕНИЕ ДОКУМЕНТА И № ОПРОСНОГО ЛИСТА	ЕДИНИЦА ИЗМЕРЕНИЯ		КОД ЗАВОДА-ИЗГОТОВИТЕЛЯ	КОД ОБОРУДОВАНИЯ МАТЕРИАЛА	ЦЕНА ЕДИНИЦЫ ТЫС. РУБ.	КОЛИЧЕСТВО	МАССА ЕДИНИЦЫ ОБОРУДОВАНИЯ, КГ
			НАИМЕНОВАНИЕ	КОД					
1	2	3	4	5	6	7	8	9	10
	<u>ГОРЯЧЕЕ ВОДОСНАБЖЕНИЕ</u>								
36	ТЕРМОСМЕСИТЕЛЬ ТСВБ-50	ТУ21-26-163-80	ШТ.	796		495181111		4	4
37	КЛАПАН ОБРАТНЫЙ МУФТОВЫЙ	φ 15 19Б 1БК	ШТ	796				2	
38		φ 25 19Б 1БК	ШТ.	796				1	
39	ВЕНТИЛЬ ЗАПОРНЫЙ МУФТОВЫЙ	φ 15 15Б 1БК	ШТ.	796		37121100200		6	0,38
40		φ 25 15Б 1БК	ШТ.	796		371212100206		4	0,78
41		φ 32 15Б 1БК	ШТ.	796		371213100300		1	1,06
	СМЕСИТЕЛЬ:								
42	ТРУБА СТАЛЬНАЯ БЕСШОВНАЯ	φ 273x7 ГОСТ 8732-78*	М	006		131900		0,7	45,92
43	ТРУБА СТАЛЬНАЯ ВОДОГАЗОПРОВОДНАЯ ОЦИНКОВАННАЯ ПЕРФОРИРОВАННАЯ С ОТВ. φ 5ММ ЧЕРЕЗ 150ММ	φ 25 ГОСТ 3262-75*	М	006		138500		0,5	4,22
44	ТРУБОПРОВОД ИЗ СТАЛЬНЫХ ВОДОГАЗОПРОВОДНЫХ ОЦИНКОВАННЫХ ЛЕГКИХ ТРУБ ПО ГОСТ 3262-75*	φ 15	М	006		138500		38,0	1,16
45		φ 20	М	006		138500		3,0	1,5
46		φ 25	М	006		138500		31,0	2,12
47		φ 32	М	006		138500		17,0	2,73
48	ТРУБОПРОВОД ИЗ СТАЛЬНЫХ ВОДОГАЗОПРОВОДНЫХ ОЦИНКОВАННЫХ ОБЫКНОВЕННЫХ ТРУБ ПО ГОСТ 3262-75* φ 20		М	006		138500		10,0	1,66
49		φ 32	М	006		138500		11,0	3,09

ПРИВЯЗАН:			
ИНВ. №			

Т. П. 294-3-35.85

ВК. 00

Лист 4

КОПИР. ГЛС

ФОРМАТ А3

17

ПОЗИЦИЯ	НАИМЕНОВАНИЕ И ТЕХНИЧЕСКАЯ ХАРАКТЕРИСТИКА ОБОРУДОВАНИЯ И МАТЕРИАЛОВ. ЗАВОД-ИЗГОТОВИТЕЛЬ (ДЛЯ ИМПОРТНОГО ОБОРУДОВАНИЯ - СТРАНА, ФИРМА)	ТИП, МАРКА ОБОРУДОВАНИЯ, ОБОЗНАЧЕНИЕ ДОКУМЕНТА И № СПРОСНОГО ЛИСТА	ЕДИНИЦА ИЗМЕРЕНИЯ		КОД ЗАВОДА-ИЗГОТОВИТЕЛЯ	КОД ОБОРУДОВАНИЯ МАТЕРИАЛА	ЦЕНА ЕДИНИЦЫ, ТЫС. РУБ.	КОЛИЧЕСТВО	МАССА ОБОРУДОВАНИЯ, КГ
			НАИМЕНОВАНИЕ	КОД					
1	2	3	4	5	6	7	8	9	10
50	ТРУБОПРОВОД ИЗ ПЕРФОРИРОВАННЫХ СТАЛЬНЫХ ВОДОГАЗОПРОВОДНЫХ ОБЫКНОВЕННЫХ ТРУБ С ОТВ. Ф 5 ММ ЧЕРЕЗ 150 ММ ПО ГОСТ 3262-75 * Ф 32		М	006		138500		8,0	3,09
51	ТО ЖЕ С ОТВ. 1 ММ ЧЕРЕЗ 10 ММ Ф 25		М	006		138500		4,0	2,39
52	ПАКЕТЫ МИНЕРАЛОВАТНЫЕ ПРОШИВНЫЕ В ТКАНИ ХПС								
	МАРКИ 150	ТУЗБ БССР 44-79	М ³	113		576200		0,18	
53	МАСЛЯНАЯ КРАСКА		М ²	055		2317210100		8,5	
54	СТЕКЛОПЛАСТИК РУЛОМНЫЙ РСТ	ТУ 611-145-80	М ²	055		224000		7,0	
<u>КАНАЛИЗАЦИЯ ХОЗ-БЫТОВАЯ</u>									
<u>(ВАРИАНТ 1)</u>									
55	ТРУБОПРОВОД ИЗ ЧУГУННЫХ КАНАЛИЗАЦИОННЫХ ТРУБ ПО								
	ГОСТ 6942.3-80 Ф 100		М	006		4925121117		16,0	12,5
56			М	006		4925111113		6,0	5,9
57	ТО ЖЕ (В ТРАНШЕЕ)		М	006		4925121117		4,0	12,5
58	ТРУБОПРОВОД ИЗ ПЛАСТМАССОВЫХ ТРУБ								
	ПО ГОСТ 22683-77 Ф 50		М	006		224800		12,0	
59			М	006		224800		3,0	
60	ТРУБОПРОВОД ИЗ АСБЕСТОЦЕМЕНТНЫХ ТРУБ								
	ПО ГОСТ 1839-80 Ф 100		М	006		5786312011		1,0	18,0

ПРИВЯЗАН:			
ИНВ. №			

Т. п. 294-3-35.85

вк. ео

Лист 5

КОПИР.

ФОРМАТ А3

ПОЗИЦИЯ	НАИМЕНОВАНИЕ И ТЕХНИЧЕСКАЯ ХАРАКТЕРИСТИКА ОБОРУДОВАНИЯ И МАТЕРИАЛОВ. ЗАВОД-ИЗГОТОВИТЕЛЬ (ДЛЯ ИМПОРТНОГО ОБОРУДОВАНИЯ - СТРАНА, ФИРМА)	ТИП, МАРКА ОБОРУДОВАНИЯ, ОБОЗНАЧЕНИЕ ДОКУМЕНТА И № СПРОСНОГО ЛИСТА	ЕДИНИЦА ИЗМЕРЕНИЯ		КОД ЗАВОДА-ИЗГОТОВИТЕЛЯ	КОД ОБОРУДОВАНИЯ МАТЕРИАЛА	ЦЕНА ЕДИНИЦЫ, ТЫС. РУБ.	КОЛИЧЕСТВО	МАССА ЕДИНИЦЫ ОБОРУДОВАНИЯ, КГ
			НАИМЕНОВАНИЕ	КОД					
1	2	3	4	5	6	7	8	9	10
<u>ВАРИАНТ 1⁹</u>									
55	ТРУБОПРОВОД ИЗ ЧУГУННЫХ КАНАЛИЗАЦИОННЫХ ТРУБ								
	ПО ГОСТ 6942.3-80 Ф 100		М	006		4925121117		19,0	12,5
56			М	006		4925111113		18,0	5,9
57	ТО ЖЕ (В ТРАНШЕЕ)		М	006		4925121117		4,0	12,5
58	ТРУБОПРОВОД ИЗ АСБЕСТОЦЕМЕНТНЫХ ТРУБ ПО								
	ГОСТ 1839-80 Ф 100		М	006		5786312011		1,0	18,0
<u>КАНАЛИЗАЦИЯ ПРОИЗВОДСТВЕННАЯ</u>									
<u>(ВАРИАНТЫ 1, 1⁹)</u>									
61	ТРАП Ф 50	ГОСТ 1811-81	ШТ.	796		4947111110		2	9,9
62	ЗАДВИЖКА ЧУГУННАЯ ПАРАЛЛЕЛЬНАЯ Ф 100	304 Б БР	ШТ	796		372115100707		1	46
63	БАЧОК РАЗРЫВА СТРУН ИЗ ЛЕСТОВОЙ СТАЛИ $\delta = 3$ ММ	300x180x500(н)	ШТ	796				1	
64	СИФОН ИЗ СТАЛЬНЫХ ТРУБ Ф 100	ГОСТ 8732-78	ШТ.	796				1	
65	ТРУБОПРОВОД ИЗ ЧУГУННЫХ КАНАЛИЗАЦИОННЫХ ТРУБ								
	ПО ГОСТ 6942.3-80 Ф 100		М	006		4925121117		5,0	12,5
66			М	006		4925111113		22,0	5,9
67	ТО ЖЕ (В ТРАНШЕЕ)		М	006		4925121117		4,0	12,5
68	НОРМАЛЬНАЯ АНТИКОРРОЗИЙНАЯ ИЗОЛЯЦИЯ								
	СТАЛЬНЫХ ТРУБ Ф 100		М	006		231000		2,0	
<u>КАНАЛИЗАЦИЯ ДОЖДЕВАЯ (ВАРИАНТ 1)</u>									
69	ВОРОНКА В1	ТУЗБ ЧССР 696-75	ШТ	796				1	
70	КРАН САЛЬНИКОВЫЙ ПРОБКОВЫЙ ПРОХОДНОЙ МУФТОВЫЙ Ф 15	114 Б Б К	ШТ	796		372221200501		1	1

ПРИВЯЗАН:			
ИНВ. №			

Т. п. 294-3-35.85

вк. ео

Лист 6

КОПИР. Гц

ФОРМАТ А3

ПОЗИЦИЯ	НАИМЕНОВАНИЕ И ТЕХНИЧЕСКАЯ ХАРАКТЕРИСТИКА ОБОРУДОВАНИЯ И МАТЕРИАЛОВ. ЗАВОД-ИЗГОТОВИТЕЛЬ (ДЛЯ ИМПОРТНОГО ОБОРУДОВАНИЯ - СТРАНА, ФИРМА)	ТИП, МАРКА ОБОРУДОВАНИЯ ОБОЗНАЧЕНИЕ ДОКУМЕНТА ИЛИ ОПРОСНОГО ЛИСТА	ЕДИНИЦА ИЗМЕРЕНИЯ		КОД ЗАВОДА-ИЗГОТОВИТЕЛЯ	КОД ОБОРУДОВАНИЯ МАТЕРИАЛА	ЦЕНА ЕДИНИЦЫ ТЫС. РУБ.	КОЛИЧЕСТВО	МАССА ЕДИНИЦЫ ОБОРУДОВАНИЯ, КГ
			НАИМЕНОВАНИЕ	КОД					
1	2	3	4	5	6	7	8	9	10
71	КОМПЕНСАЦИОННЫЙ ПАТРУБОК	φ100	ГОСТ 22689.5-77	ШТ	796			1	
72	СИФОН-РЕВИЗЯ СФ 150	φ50	ГОСТ 6924-73	ШТ.	796	4949212211		1	4,7
73	СИФОН ИЗ ЧУГУННЫХ ВОДОПРОВОДНЫХ ТРУБ	φ100	ГОСТ 9583-75	ШТ.	796	146100		1	
74	ТРУБОПРОВОД ИЗ СТАЛЬНЫХ ВОДОГАЗОПРОВОДНЫХ ЧЕРНЫХ ТРУБ ПО ГОСТ 3262-75*	φ15		М	006	138500		1,0	1,28
75	ТРУБОПРОВОД ИЗ ПОЛИЭТИЛЕНОВЫХ ТРУБ ПО ГОСТ 18599-83								
76		φ100		М	006	224811		6,0	18,0
77	ТРУБОПРОВОД ИЗ ЧУГУННЫХ КАНАЛИЗАЦИОННЫХ ТРУБ ПО ГОСТ 6942.3-80	φ50		М	006	492511113		3,0	5,9
78	ТРУБОПРОВОД ИЗ ЧУГУННЫХ ВОДОПРОВОДНЫХ ТРУБ ПО ГОСТ 9583-75	φ100		М	006	146100		5,0	22,3
79	ТРУБОПРОВОД ИЗ СТАЛЬНЫХ ТРУБ ПО ГОСТ 8732-78* φ108×4			М	006	131900		0,5	10,26
80	МИНЕРАЛЬНАЯ БАТА			М ³	113	576200		0,01	
81	АСБЕСТОЦЕМЕНТНАЯ ШТУКАТУРКА			М ²	055			0,16	
82	НОРМАЛЬНАЯ АНТИКОРРОЗИОННАЯ ИЗОЛЯЦИЯ СТАЛЬНЫХ ТРУБ	φ108×4		М	006	231000		0,5	
<u>КАНАЛИЗАЦИЯ ДОНДЕВАЯ (ВАРИАНТ 1^а)</u>									
69	ВДРОНКА	81	ТУ36УСР696-75	ШТ	796			1	
70	КРАН САННИКОВЫЙ ПРОБКОВЫЙ ПРОХОДНОЙ МУФТОВЫЙ	φ15	114 Б БК	ШТ	796	32221200501		1	1
71	КОМПЕНСАЦИОННЫЙ ПАТРУБОК	φ100	ГОСТ 22689.5-77	ШТ	796			1	
72	СИФОН-РЕВИЗЯ СФ 150	φ50	ГОСТ 6924-73	ШТ	796	4949212211		1	4,7

ПРИВЯЗАН:			
ИНВ. №			

Т. П 294-3-35.85 ВК. СО

Лист 7

КОПИР ФОРМАТ А3

ПОЗИЦИЯ	НАИМЕНОВАНИЕ И ТЕХНИЧЕСКАЯ ХАРАКТЕРИСТИКА ОБОРУДОВАНИЯ И МАТЕРИАЛА. ЗАВОД-ИЗГОТОВИТЕЛЬ (ДЛЯ ИМПОРТНОГО ОБОРУДОВАНИЯ - СТРАНА, ФИРМА)	ТИП, МАРКА ОБОРУДОВАНИЯ ОБОЗНАЧЕНИЕ ДОКУМЕНТА ИЛИ ОПРОСНОГО ЛИСТА	ЕДИНИЦА ИЗМЕРЕНИЯ		КОД ЗАВОДА-ИЗГОТОВИТЕЛЯ	КОД ОБОРУДОВАНИЯ МАТЕРИАЛА	ЦЕНА ЕДИНИЦЫ ТЫС. РУБ.	КОЛИЧЕСТВО	МАССА ЕДИНИЦЫ ОБОРУДОВАНИЯ, КГ
			НАИМЕНОВАНИЕ	КОД					
1	2	3	4	5	6	7	8	9	10
73	СИФОН ИЗ ЧУГУННЫХ ВОДОПРОВОДНЫХ ТРУБ	φ100	ГОСТ 9583-75	ШТ	796			1	
74	ТРУБОПРОВОД ИЗ СТАЛЬНЫХ ВОДОГАЗОПРОВОДНЫХ ЧЕРНЫХ ТРУБ ПО ГОСТ 3262-75*	φ15		М	006	138500		1,0	1,28
75	ТРУБОПРОВОД ИЗ АСБЕСТОЦЕМЕНТНЫХ ТРУБ ПО ГОСТ 539-80	φ100		М	006	5786112111		6,0	9,2
76	ТРУБОПРОВОД ИЗ ЧУГУННЫХ КАНАЛИЗАЦИОННЫХ ТРУБ ПО ГОСТ 6942.3-80	φ50		М	006	492511113		3,0	5,9
77	ТРУБОПРОВОД ИЗ ЧУГУННЫХ ВОДОПРОВОДНЫХ ТРУБ ПО ГОСТ 9583-75	φ100		М	006	146100		5,0	22,3
78	ТРУБОПРОВОД ИЗ СТАЛЬНЫХ ТРУБ ПО ГОСТ 8732-78* φ108×4			М	006	131900		0,5	10,26
79	МИНЕРАЛЬНАЯ БАТА			М ³	113	576200		0,01	
80	АСБЕСТОЦЕМЕНТНАЯ ШТУКАТУРКА			М ²	055			0,16	
81	НОРМАЛЬНАЯ АНТИКОРРОЗИОННАЯ ИЗОЛЯЦИЯ СТАЛЬНЫХ ТРУБ	φ108×4		М	006	231000		0,5	

ПРИВЯЗАН:			
ИНВ. №			

Т. П 294-3-35.35 ВК. СО

Лист 8

КОПИР ГИС ФОРМАТ А3

ОБЩИЕ УКАЗАНИЯ

1. Настоящая часть проекта выполнена на основании смежных частей проекта и в соответствии с требованиями СН 543-82, СНиП II-4-79, СНиП II-64-80, СН 102-76, ПУЭ-76.

2. Основные технико-экономические показатели и условные обозначения приведены на листе 1 альбома II типового проекта "Детские ясли-сад (стенки кирпичные) на 6 групп (140 мест); Рубадка бассейна-38 кв.м"

3. Питающие и распределительные сети выполнить проводом АПВ-380/660 в винилпластовых трубах, прокладываемых скрыто в подготовке пола, и в стальных трубах, прокладываемых открыто.

Подвод питания к электродвигателю вентилятора, установленного на вентростовании выполнить кабелем АВВГ-0,66.

4. Групповые сети выполнить в душевых и в зале с ванной кабелем АВВГ-0,66 открыто по стенам и конструкция, в остальных помещениях - проводом АПВВ 380/660 скрыто в пустаках плит перекрытия, под штукатуркой стен и перегородок.

5. Зануление выполнить согласно СН 102-76, СН 543-82

ВЕДОМОСТЬ ЧЕРТЕЖЕЙ ОСНОВНОГО КОМПЛЕКТА

Лист	Наименование	Примечание
1	Общие данные	
2	Силовое электрооборудование. Схема расположения. План	
3	Электроосвещение. Схемы расположения. План.	
	Вариант отдельного входа в бассейн	
4	ПЗ. Управление. Схема электрическая принципиальная	
5	ПЗ. Управление. Схема электрическая соединений и подключений.	

ВЕДОМОСТЬ ССЫЛОЧНЫХ И ПРИЛАГАЕМЫХ ДОКУМЕНТОВ

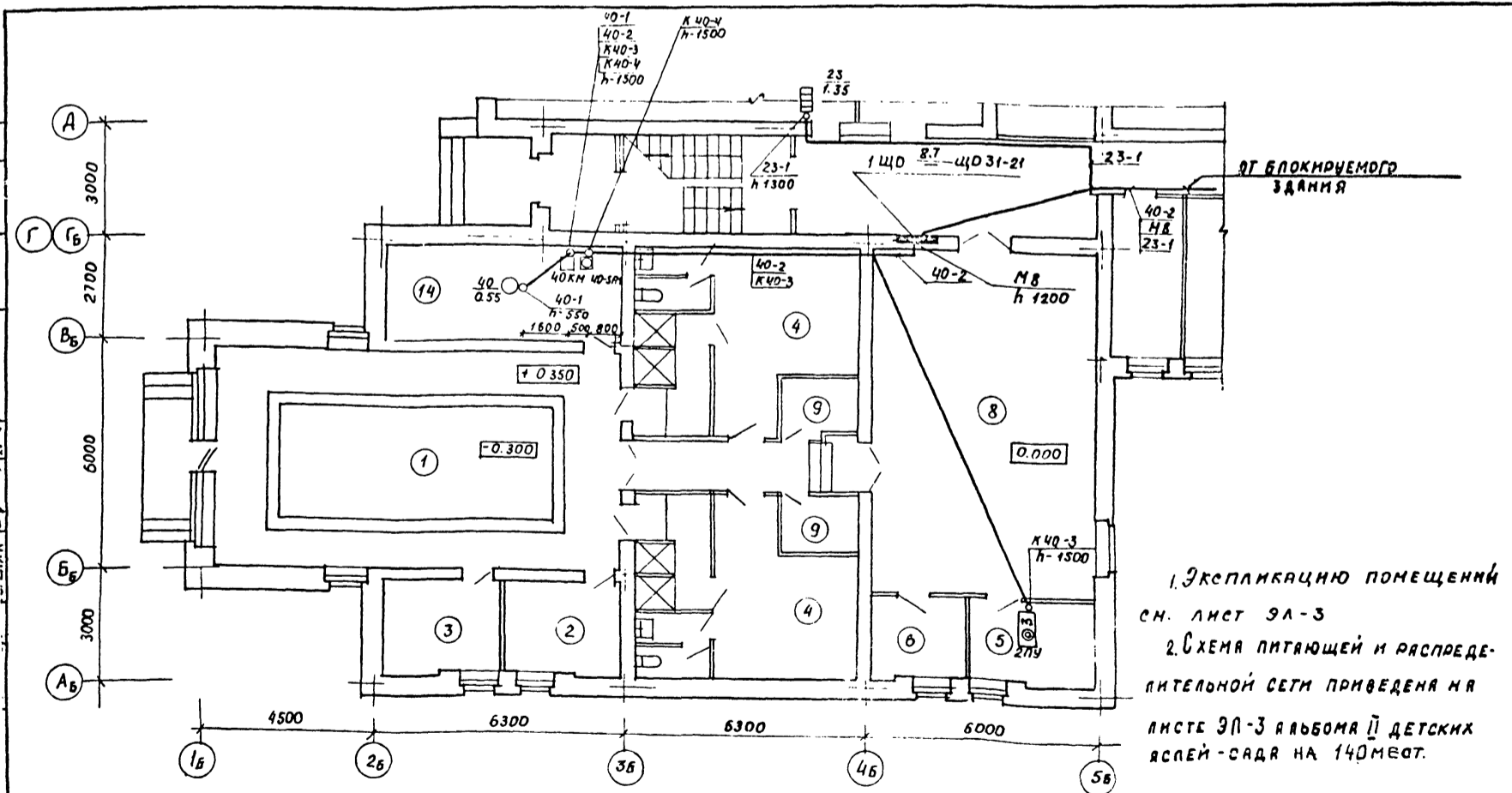
Обозначение	Наименование	Примечание
	Документы ссылаемые	
5. 401-23	Прокладка проводов в винилпластовых трубах в производственных зданиях	
	Документы прилагаемые	
Т.П.	Эл.СО	Спецификация оборудования

Типовой проект привязан в соответствии с действующими нормами и правилами и предусматривает мероприятия обеспечивающие взрывную, взрывопожарную и пожарную безопасность при эксплуатации здания
 Главный инженер проекта привязки

Типовой проект разработан в соответствии с действующими нормами и правилами и предусматривает мероприятия, обеспечивающие взрывную, взрывопожарную и пожарную безопасность при эксплуатации здания
 Главный инженер проекта *Шелевня* /Шелевня/
 Рук. группы *Тас* /Танопольская/

ПРИВЯЗАН			ИНВ. №		
			Т.П. 294-3-35.85		
			ЭЛ.		
И.КОНТ. КУНИНА	С.М.	С.М.	БЛОК ПЛАВАТЕЛЬНОГО БАССЕЙНА	СТАНДА	ЛИСТ
НАЧ.М.Т. БЕГАНСКАЯ	С.М.	С.М.	СТЕНЫ КИРПИЧНЫЕ ДЛЯ ДЕТСКИХ	РП	1
Г.П. ШЕЛЕВНЯ	С.М.	С.М.	ЯСЛЕЙ-САДА НА 140 МЕСТ		5
РУК. ГР. ТАНОПОЛЬСКАЯ	С.М.	С.М.	ОБЩИЕ ДАННЫЕ	ГОССТРОИ БССР	
СТ.ИНЖ. МИНКИН	С.М.	С.М.		БЕЛНИИИГПРОСВЕЛСТРОИ	
			г. МИНСК		

КОПИРОВАЛА: Мася- ФОРМАТ А3



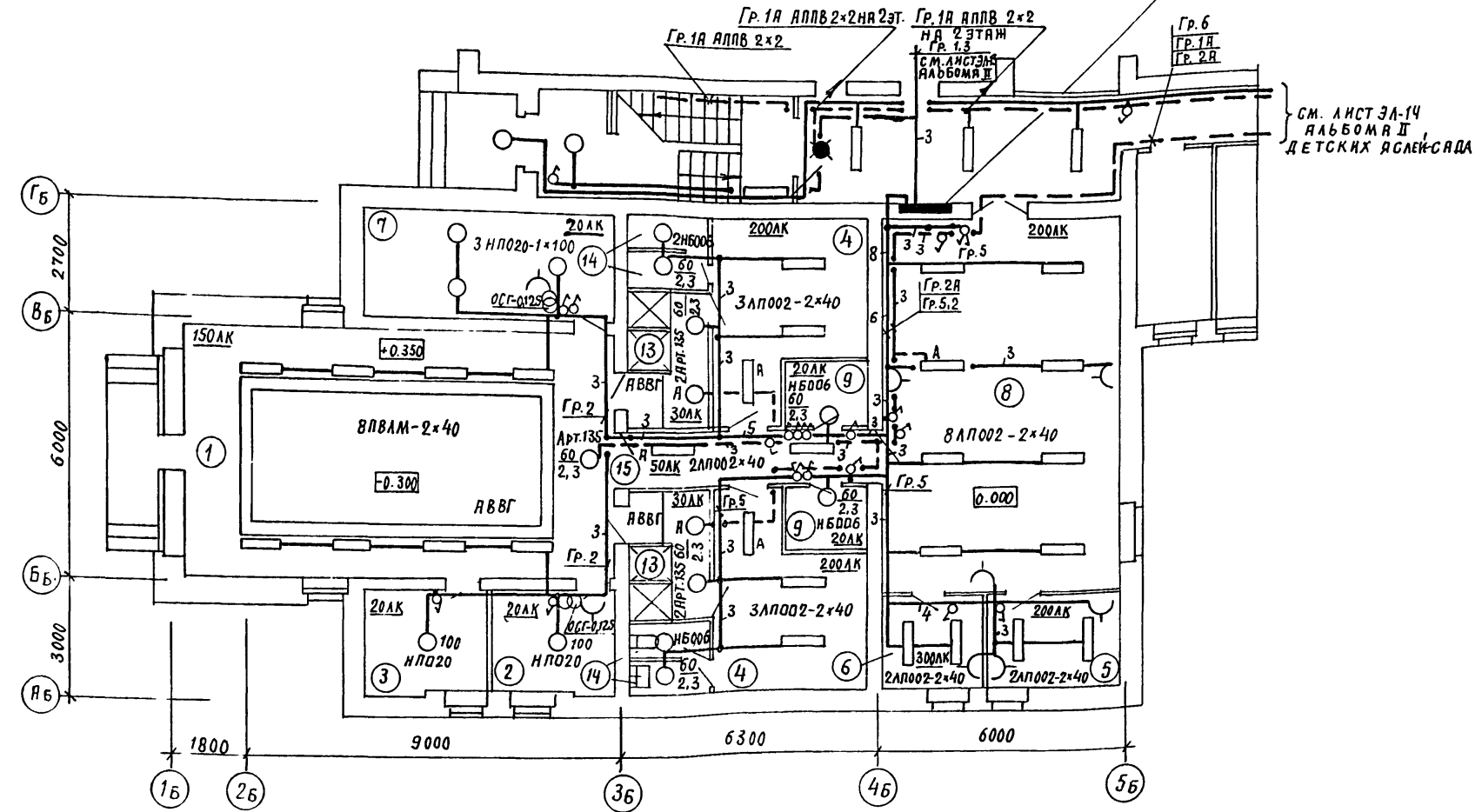
1. Экспликацию помещений см. лист ЭЛ-3
 2. Схема питающей и распределительной сети приведена на листе ЭЛ-3 альбома II детских яслей-сада на 140 мест.

ПРИВЯЗАН			ИНВ. №		
			Т.П. 294-3-35.85		
			ЭЛ.		
И.КОНТ. КУНИНА	С.М.	С.М.	БЛОК ПЛАВАТЕЛЬНОГО БАССЕЙНА	СТАНДА	ЛИСТ
НАЧ.М.Т. БЕГАНСКАЯ	С.М.	С.М.	СТЕНЫ КИРПИЧНЫЕ ДЛЯ ДЕТСКИХ	РП	2
Г.П. ШЕЛЕВНЯ	С.М.	С.М.	ЯСЛЕЙ-САДА НА 140 МЕСТ		
РУК. ГР. ТАНОПОЛЬСКАЯ	С.М.	С.М.	СИЛОВОЕ ЭЛЕКТРООБОРУДОВАНИЕ. СХЕМА РАСПОЛОЖЕНИЯ. ПЛАН	ГОССТРОИ БССР	
СТ.ИНЖ. МИНКИН	С.М.	С.М.		БЕЛНИИИГПРОСВЕЛСТРОИ	
			г. МИНСК		

КОПИРОВАЛА: Мася- ФОРМАТ А3

АЛЬБОМ II

П Л А Н. 1ЩО 8.7 1.2 ЩО 31-21



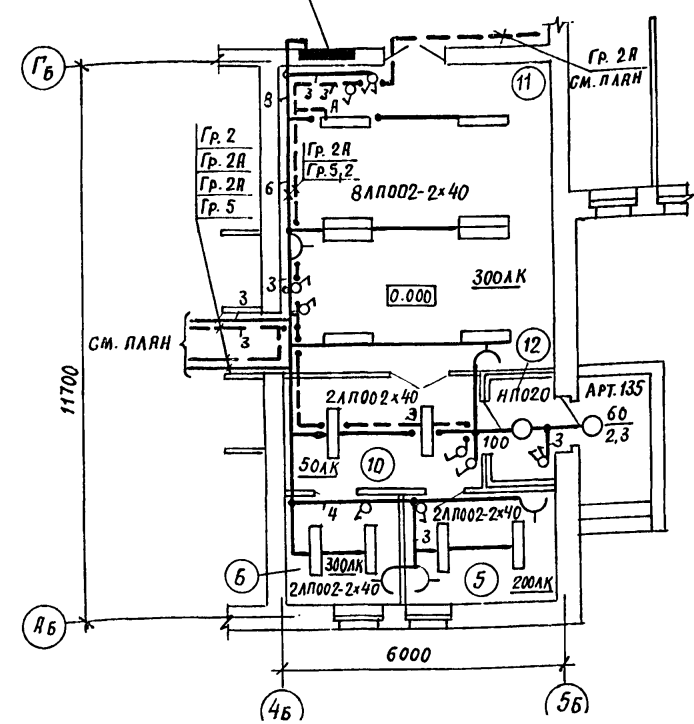
СМ. ЛИСТ ЭЛ-14 АЛЬБОМА II ДЕТСКИХ ЯСЛЕЙ-САДА

ЭКСПЛИКАЦИЯ ПОМЕЩЕНИЙ

НОМЕР ПО ПЛАНУ	НАИМЕНОВАНИЕ	ПЛОЩАДЬ М ²
1	Зал с ванной	59.90
2	Помещение узла управления бассейном	6.70
3	Инвентарная	6.70
4	Раздевальные	14.38
5	Комната тренера	7.10
6	Комната медсестры	5.50
7	Венткамера	14.90
8	Игропекля	51.30
9	Кладовая	5.92
10	Вестибюль	10.25
11	Комната ручного труда	36.32
12	Тамбур	2.80
13	Душевая	5.70
14	Уборная	2.86
15	Коридор	8.06

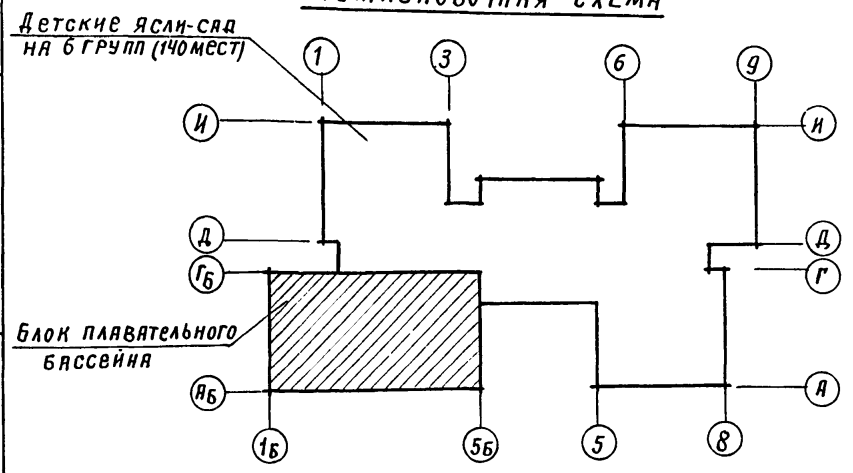
ВАРИАНТ ОТДЕЛЬНОГО ВХОДА В БАССЕЙН.

1ЩО 8.7 1.2 ЩО 31-21



- Светильники ПВАМ-ДР-2x40 установить на швеллере К225 на высоте 2.400 над полом. Прокладку кабеля ЯВВГ для монтажа светильников выполнить по швеллеру.
- Высота установки над полом розеток и выключателей в помещениях пребывания детей 1.8м, в остальных помещениях розеток - 0.8 м. выключателей - 1.5 м.

КОМПОНОВОЧНАЯ СХЕМА

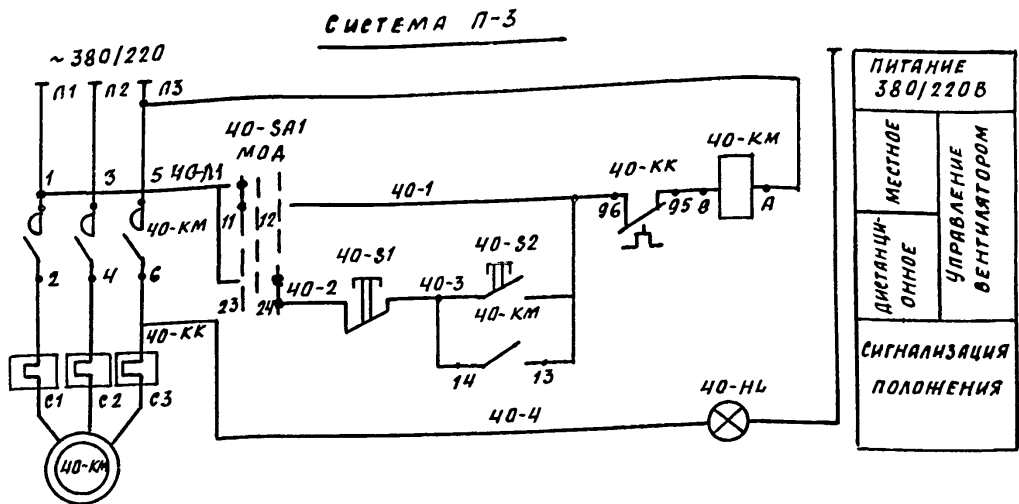


ПРИВЯЗКА:

Т.П 294-3-35.85 ЭЛ

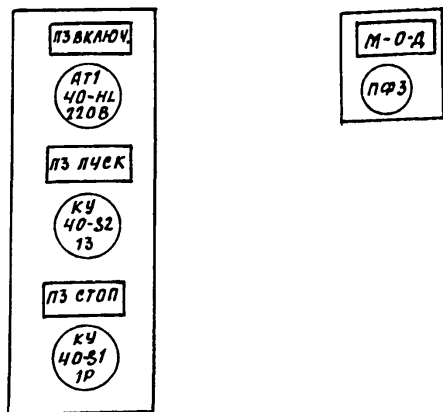
И.КОНТР.	КУНИНА	25.8.85	БЛОК ПЛАВАТЕЛЬН. БАССЕЙНА	СТАНЦИЯ Л ИСТ	Л ИСТОВ
НАЧ.М.ЭЛ	БЕГАНСКАЯ	24.9.85	СТЕНЫ КИРПИЧНЫЕ; ДЕТСКИХ	РП	3
ГИП	ШЕЛЕВНАЯ	24.9.85	ЯСЛЕЙ-САДА НА 140 МЕСТ.		
РУК.ГР.	ГНОПОЛЬСКАЯ	24.9.85	ЭЛЕКТРООСВЕЩЕНИЕ. СХЕМЫ	ГОССТРОЙ БССР	
ИНЖЕНЕР	ГАЙДУК	25.8.85	РАСПОЛОЖЕНИЯ. ПЛАН. ВАРИАНТ	БЕЛГИИГИПРОЕКТ	

СОГЛАСОВАНО
 (И.С. СПЕЦИАЛИСТ) КУНИНА К.О.
 (И.С. СПЕЦИАЛИСТ) БЕГАНСКАЯ С.Т.
 (И.С. СПЕЦИАЛИСТ) ШЕЛЕВНАЯ С.Т.
 (И.С. СПЕЦИАЛИСТ) ГАЙДУК С.Т.
 ГАП
 ВЗЯТ И ДАТА
 ПОДПИСЬ И ДАТА
 ИВ. № ПОДА



ПОЗ. ОБОЗНАЧЕНИЕ	НАИМЕНОВАНИЕ	КОД	ПРИМЕЧАНИЕ
40-КМ	ПРЕКЛЮЧАТЕЛЬ ПМЛ121002В Ц~380В J _{н.э} 1,7А	1	
ПОСТ ПКУ15-19.111-40У3			
40-СА1	ПРЕКЛЮЧАТЕЛЬ ПЕ 031-У3	1	
ПОСТ ПКУ15-19.131-40У3			
40-С1	КНОПКА УПРАВЛЕНИЯ КЕ-011У3, К1Р	1	
40-С2	КНОПКА УПРАВЛЕНИЯ КЕ-011У3, 13	1	
40-НЛ	АРМАТУРА СВЕТОСИГНАЛЬНАЯ АЕР 1231У1	1	

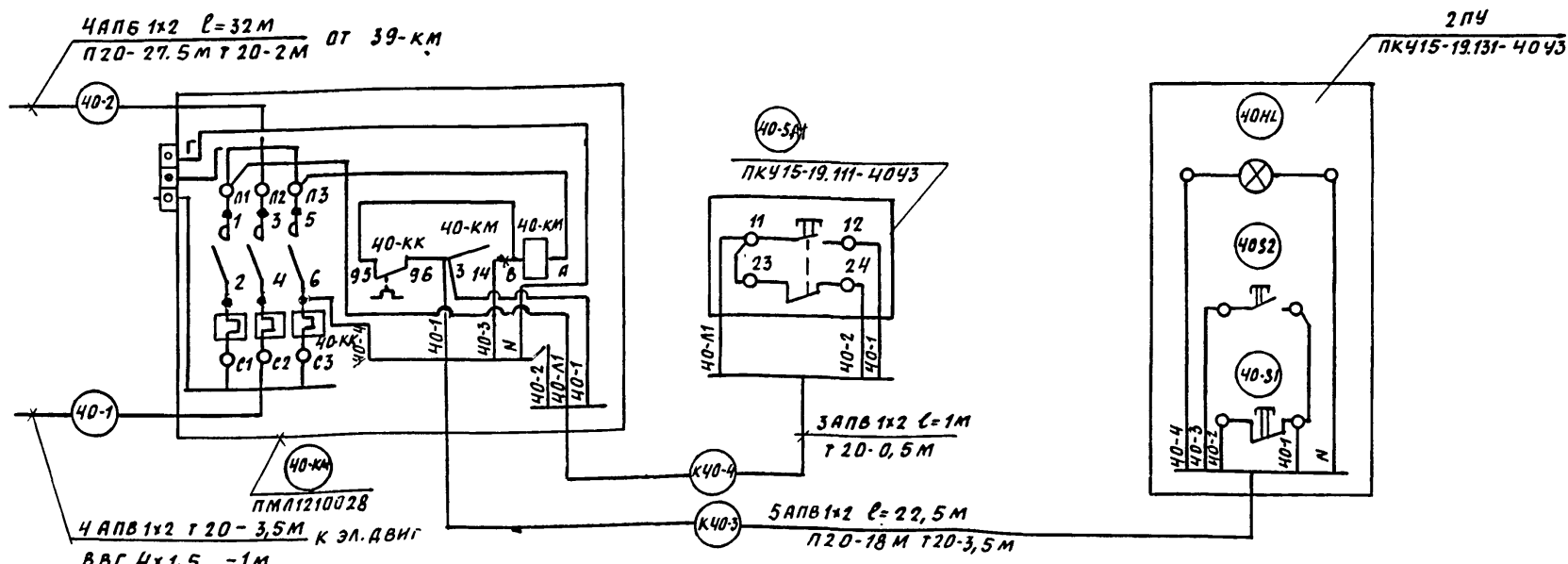
ЭСКИЗЫ ПОСТОВ УПРАВЛЕНИЯ
ПКУ 15-19.131-40У3 ПКУ 15-19.111-40У3



				Т. П. 294-3-35.85	ЭЛ.
--	--	--	--	-------------------	-----

ПРИВЯЗАН:	И. КОМП.	КУНИНА	25.9.84	БЛОК ПЛАВАТЕЛЬНОГО БАССЕЙНА (СТЕНЫ КИРПИЧНЫЕ) ДЛЯ ДЕТСКИХ ЯСЛЕЙ-САДА НА 140 МЕСТ	СТАДИЯ	ЛЕТ	ЛЕТОВ
	НАЧ. МТЭП	БЕГАНСКАЯ	24.9.84		Р. П.	4	
	Г. П.	ШЕЛЕВИЛЯ	24.9.84				
	РУК. Г. Р.	ГЯНОПОЛЬСКАЯ	24.9.84	ПЗ УПРАВЛЕНИЕ. СХЕМА ЭЛЕКТРИЧЕСКАЯ ПРИНЦИПИАЛЬНАЯ.			
ИНВ. №	СТ. ИНЖ.	МИНКИН	24.9.84				ГОСТРОЙ БССР БЕЛНИИГИПРОБЕЛСТРОЙ Г. МИНСК.

КОПИР. ГЭС ФОРМАТ А3



ПОЗ. ОБОЗНАЧЕНИЕ	НАИМЕНОВАНИЕ	КОЛ.	ПРИМЕЧАНИЕ
1	КАБЕЛЬ ВВГ 4x1,5-0,66	1	М
2	ПРОВОД АПВ 1x2-380/660	260	М
3	ТРУБА ТУ6-19-051-249-79 ПВХ-В-РЭП 20У	47	М
4	ТРУБА ТОНКОСТЕННАЯ ГОСТ10704-76 * 20x1,6	9	М

1. ДЛИНА ЛИНИИ 40-2 УКАЗАНА ДЛЯ БЛОКИРОВКИ БЛОКА БАССЕЙНА С ДЕТСКИМИ ЯСЛЯМИ-САДОМ НА 140 МЕСТ, ДЛЯ ОСТАЛЬНЫХ БЛОКИРОВОК ПОДЛЮЧЕНИЮ.
2. * * * ДЕМОНТИРОВАТЬ.

				Т. П. 294-3-35.85	ЭЛ.
--	--	--	--	-------------------	-----

ПРИВЯЗАН:	И. КОМП.	КУНИНА	25.9.84	БЛОК ПЛАВАТЕЛЬНОГО БАССЕЙНА (СТЕНЫ КИРПИЧНЫЕ) ДЛЯ ДЕТСКИХ ЯСЛЕЙ-САДА НА 140 МЕСТ	СТАДИЯ	ЛЕТ	ЛЕТОВ
	НАЧ. МТЭП	БЕГАНСКАЯ	24.9.84		Р. П.	5	
	Г. П.	ШЕЛЕВИЛЯ	24.9.84				
	РУК. Г. Р.	ГЯНОПОЛЬСКАЯ	24.9.84	ПЗ УПРАВЛЕНИЕ СХЕМА ЭЛЕКТРИЧЕСКАЯ СОЕДИНЕНИЙ И ПОДКЛЮЧЕНИЙ.			
ИНВ. №	СТ. ИНЖ.	МИНКИН	24.9.84				ГОСТРОЙ БССР БЕЛНИИГИПРОБЕЛСТРОЙ Г. МИНСК.

КОПИР. ГЭС ФОРМАТ А3.

ПОЗИЦИЯ	НАИМЕНОВАНИЕ И ТЕХНИЧЕСКАЯ ХАРАКТЕРИСТИКА ОБОРУДОВАНИЯ И МАТЕРИАЛОВ. ЗАВОД-ИЗГОТОВИТЕЛЬ (ДЛЯ ИМПОРТНОГО ОБОРУДОВАНИЯ - СТРАНА, ФИРМА)	ТИП, МАРКА ОБОРУДОВАНИЯ	ЕДИНИЦА ИЗМЕРЕНИЯ		КОД ЗАВОДА-ИЗГОТОВИТЕЛЯ	КОД ОБОРУДОВАНИЯ МАТЕРИАЛА	ЦЕНА ЕДИНИЦЫ ТЫС. РУБ.	КОЛИЧЕСТВО	МАССА ЕДИНИЦА ОБОРУДОВАНИЯ, КГ
			ОБОЗНАЧЕНИЕ ДОКУМЕНТА И № СПРОСНОГО ЛИСТА	НАИМЕНОВАНИЕ					
1	2	3	4	5	6	7	8	9	10
ОБОРУДОВАНИЕ И МАТЕРИАЛЫ, ПОСТАВЛЯЕМЫЕ ЗАКАЗЧИКОМ									
ВАРИАНТ 1									
40-км	ПУСКАТЕЛЬ	U ~ 380 В	ПМА-121002ВУЗ	шт.	796		34 2700	1	0.85
2ПУ	ПОСТ УПРАВЛЕНИЯ ИСП. 3Р40 С КОЛИЧЕСТВОМ РЯДОВ ГОРИЗОНТАЛЬНЫХ-3, ВЕРТИКАЛЬНЫХ-1 С ЭЛЕМЕНТАМИ:		ПКУ15-19.131-						
	ДЕР. 1231У1 (1шт.), КЕ-011У3 1Р (1шт.), КЕ-011У3 13 (1шт.), С САЛЬНИКОМ Д 20		-40У3	шт.	796		34 2845	1	
40-5А1	ПОСТ УПРАВЛЕНИЯ ИСП. 3Р40 С КОЛИЧЕСТВОМ РЯДОВ ГОРИЗОНТАЛЬНЫХ-1, ВЕРТИКАЛЬНЫХ-1, С ЭЛЕМЕНТОМ ПЕОЗ1-У3 С САЛЬНИКОМ Д 20		ПКУ15-19.111-						
	ТРАНСФОРМАТОР U ~ 220/36 В 0,125 КВА		ОСГ-0,125	шт.	796		34 1122	2	4.7
	СВЕТИЛЬНИКИ С ЛЮМИНЕСЦЕНТНЫМИ ЛАМПАМИ								
			ЛПО02-2x40/п-01	шт.	796		34 6112	18	6.4
			ЛПО02x40/п-01	шт.	796		34 6112	2	4.2
			ПВАМ-ДР-2x40	шт.	796		34 6112	8	12
	СВЕТИЛЬНИКИ С ЛАМПАМИ НАКАЛИВАНИЯ								
			НПО20x100/р20-02	шт.	796		34 6111	5	1.2
			АРТ. 135	шт.	796		34 6111	5	1.2
			НБ006x100/р20-02	шт.	796		34 6111	6	1.4

ПРИВЯЗАН:		
ИНВ. №		
Т. П. 294-3-35.85 ЭЛ.СО		
И.КОНТР.	КУНИНА	25.98
ГИП	ШЕЛЕВИЛЯ	25.98
РУК.ГР.	ГАНПОЛЬСКАЯ	25.98
СОСТАВ.	МИНКИН	25.98
СПЕЦИФИКАЦИЯ ОБОРУДОВАНИЯ		
СТАДИЯ	ЛИСТ	ЛИСТОВ
Р.П.	1	4
ГОССТРОЙ БССР БЕЛНИИГИПРОЕКТСТРОЙ г. МИНЕК		

КОПИР. Гцл ФОРМАТ А3

ПОЗИЦИЯ	НАИМЕНОВАНИЕ И ТЕХНИЧЕСКАЯ ХАРАКТЕРИСТИКА ОБОРУДОВАНИЯ И МАТЕРИАЛОВ. ЗАВОД-ИЗГОТОВИТЕЛЬ (ДЛЯ ОБОРУДОВАНИЯ - СТРАНА, ФИРМА)	ТИП, МАРКА ОБОРУДОВАНИЯ	ЕДИНИЦА ИЗМЕРЕНИЯ		КОД ЗАВОДА-ИЗГОТОВИТЕЛЯ	КОД ОБОРУДОВАНИЯ МАТЕРИАЛА	ЦЕНА ЕДИНИЦЫ ТЫС. РУБ.	КОЛИЧЕСТВО	МАССА ЕДИНИЦА ОБОРУДОВАНИЯ, КГ
			ОБОЗНАЧЕНИЕ ДОКУМЕНТА И № СПРОСНОГО ЛИСТА	НАИМЕНОВАНИЕ					
1	2	3	4	5	6	7	8	9	10
ЛАМПЫ НАКАЛИВАНИЯ									
			Б 230-240-60	шт.	796		34 66 11	12	
			Б 230-240-100	шт.	796		34 66 11	5	
	ЛАМПА ЛЮМИНЕСЦЕНТНАЯ		ЛБ-40	шт.	796		34 67 13	55	
	СТАРТЕР		80С-220	шт.	796			54	
ПРОВОДА									
			1x2-380/660	м	006		35 5153	260	
			2x2-380/660	м	006		35 53 33	135	
			2x2-380/660	м	006		35 53 33	40	
	КАБЕЛИ		2x2,5-0,66	м	006		35 3771	25	
			3x2,5-0,66	м	006		35 3771	10	
			4x1,5-0,66	м	006		35 3371	1	
ВАРИАНТ 2									
40-км	ПУСКАТЕЛЬ	U ~ 380 В	ПМА-121002ВУЗ	шт.	796		34 2700	1	0.85
2ПУ	ПОСТ УПРАВЛЕНИЯ ИСП. 3Р40 С КОЛИЧЕСТВОМ РЯДОВ ГОРИЗОНТАЛЬНЫХ-3; ВЕРТИКАЛЬНЫХ-1 С ЭЛЕМЕНТАМИ:		ПКУ15-19.131-						
	ДЕР. 1231У1 (1шт.), КЕ-011У3 1Р (1шт.), КЕ-011У3 13 (1шт.); С САЛЬНИКОМ Д 20.		-40У3	шт.	796		34 2845	1	
40-5А1	ПОСТ УПРАВЛЕНИЯ ИСП. 3Р40 С КОЛИЧЕСТВОМ РЯДОВ ГОРИЗОНТАЛЬНЫХ-1, ВЕРТИКАЛЬНЫХ-1 С ЭЛЕМЕНТОМ ПЕОЗ1-У31 С САЛЬНИКОМ Д 20		ПКУ15-19.111-						
	ТРАНСФОРМАТОР U ~ 220/36 В 0,125 КВА		ОСГ-0,125	шт.	796		34 1122	2	4.7

ПРИВЯЗАН:		
ИНВ. №		
Т. П. 294-3-35.85 ЭЛ.СО		
ЛИСТ 2		

КОПИР. Гцл ФОРМАТ А3

ПОЗИЦИЯ	НАИМЕНОВАНИЕ И ТЕХНИЧЕСКАЯ ХАРАКТЕРИСТИКА ОБОРУДОВАНИЯ И МАТЕРИАЛОВ. ЗАВОД-ИЗГОТОВИТЕЛЬ (ДЛЯ ИМПОРТНОГО ОБОРУДОВАНИЯ - СТРАНА, ФИРМА)	ТИП, МАРКА ОБОРУДОВАНИЯ ОБОЗНАЧЕНИЕ ДОКУМЕНТА И № ОПРЕДЕЛЕННОГО ЛИСТА	ЕДИНИЦА ИЗМЕРЕНИЯ		КОД ЗАВОДА-ИЗГОТОВИТЕЛЯ	КОД ОБОРУДОВАНИЯ МАТЕРИАЛА	ЦЕНА ЕДИНИЦЫ ТЫС. РУБ.	КОЛИЧЕСТВО	МАССА ЕДИНИЦЫ ОБОРУДОВАНИЯ КГ
			НАИМЕНОВАНИЕ	КОД					
1	2	3	4	5	6	7	8	9	10
	СВЕТИЛЬНИКИ С ЛЮМИНЕСЦЕНТНЫМИ ЛАМПАМИ	ЛПО02-2x40/1001	шт.	796		34 6112		18	6.4
		ЛПО02x40/101	шт.	796		34 6112		4	4.2
		ЛВЛМ-ДР-2x40	шт.	796		34 6112		8	12
	СВЕТИЛЬНИКИ С ЛАМПАМИ НАКАЛИВАНИЯ	НПО20x100/р2002	шт.	796		34 6111		6	1.2
		Арт. 135	шт.	796		34 6111		6	1.2
		НБ006x100/р20-02	шт.	796		34 6111		6	1.4
	ЛАМПЫ НАКАЛИВАНИЯ	Б230-240-60	шт.	796		34 6611		13	
		Б230-240-100	шт.	796		34 6611		6	
	ЛАМПА ЛЮМИНЕСЦЕНТНАЯ	ЛБ-40	шт.	796		34 6713		57	
	СТАРТЕР	80e-220	шт.	796				56	
	ПРОВОДА 1x2-380/660	АПВ	м	006		35 5133		260	
	2x2-380/660	АППВ	м	006		35 5333		180	
	3x2-380/660	АППВ	м	006		35 5333		35	
	КАБЕЛИ 2x2,5-0,66	АВВГ	м	006		35 3771		25	
	3x2,5-0,66	АВВГ	м	006		35 3771		10	
	4x1,5-0,66	ВВГ	м	006		35 3371		1	

ПРИВЯЗАН:			
ИНВ. №			

г. п 294-3-35.85

эл. ео

лист

3

КОПИР. Гол

ФОРМАТ А3

ПОЗИЦИЯ	НАИМЕНОВАНИЕ И ТЕХНИЧЕСКАЯ ХАРАКТЕРИСТИКА ОБОРУДОВАНИЯ И МАТЕРИАЛОВ. ЗАВОД-ИЗГОТОВИТЕЛЬ (ДЛЯ ИМПОРТНОГО ОБОРУДОВАНИЯ) - СТРАНА, ФИРМА.	ТИП, МАРКА ОБОРУДОВАНИЯ ОБОЗНАЧЕНИЕ ДОКУМЕНТА И № ОПРЕДЕЛЕННОГО ЛИСТА	ЕДИНИЦА ИЗМЕРЕНИЯ		КОД ЗАВОДА-ИЗГОТОВИТЕЛЯ	КОД ОБОРУДОВАНИЯ МАТЕРИАЛА	ЦЕНА ЕДИНИЦЫ ТЫС. РУБ.	КОЛИЧЕСТВО	МАССА ЕДИНИЦЫ ОБОРУДОВАНИЯ КГ
			НАИМЕНОВАНИЕ	КОД					
	<u>ОБОРУДОВАНИЕ И МАТЕРИАЛЫ, ПОСТАВЛЯЕМЫЕ ПОДРЯДЧИКОМ</u>								
	<u>ВАРИАНТ 1</u>								
	ВЫКЛЮЧАТЕЛЬ 16, 3А U~220В	С-1-05-6/220	шт.	796		34 6422		14	
		С-2-06-6/220	шт.	796		34 6422		4	
	РОЗЕТКА 16, 3А U~220В	РШ-Ц-2-С-09-							
		-6/220	шт.	796		34 6443		6	
	РОЗЕТКА 110А U~42В	РШ-П-2-0-7Р43-							
		-01-10/42	шт.	796		34 6432		2	
	ТРУБА ВИНИЛПЛАСТОВАЯ	ТЧБ-19.051-2498							
		ПВХ-В-РЭП20У	м	006				47	
	ТРУБА СТАЛЬНАЯ 20x1,6	ГОСТ 10704-76*	м	006				8	
	<u>ВАРИАНТ 2</u>								
	ВЫКЛЮЧАТЕЛЬ 16, 3А U~220В	С-1-05-6/220	шт.	796		34 6422		16	
		С-2-06-6/220	шт.	796		34 6422		5	
	РОЗЕТКА 16, 3А U~220В	РШ-Ц-2-С-09-							
		-6/220	шт.	796		34 6443		5	
	РОЗЕТКА 110А U~42В	РШ-П-2-0-7Р43-							
		-01-10/42	шт.	796		34 6432		2	
	ТРУБА ВИНИЛПЛАСТОВАЯ	ТЧБ-19.051-24975							
		ПВХ-В-Р ЭП20У		006				47	
	ТРУБЫ СТАЛЬНЫЕ 20x1,6	ГОСТ 10704-76*	м	006				8	

ПРИВЯЗАН:			
ИНВ. №			

г. п. 294-3-35.85

эл. ео

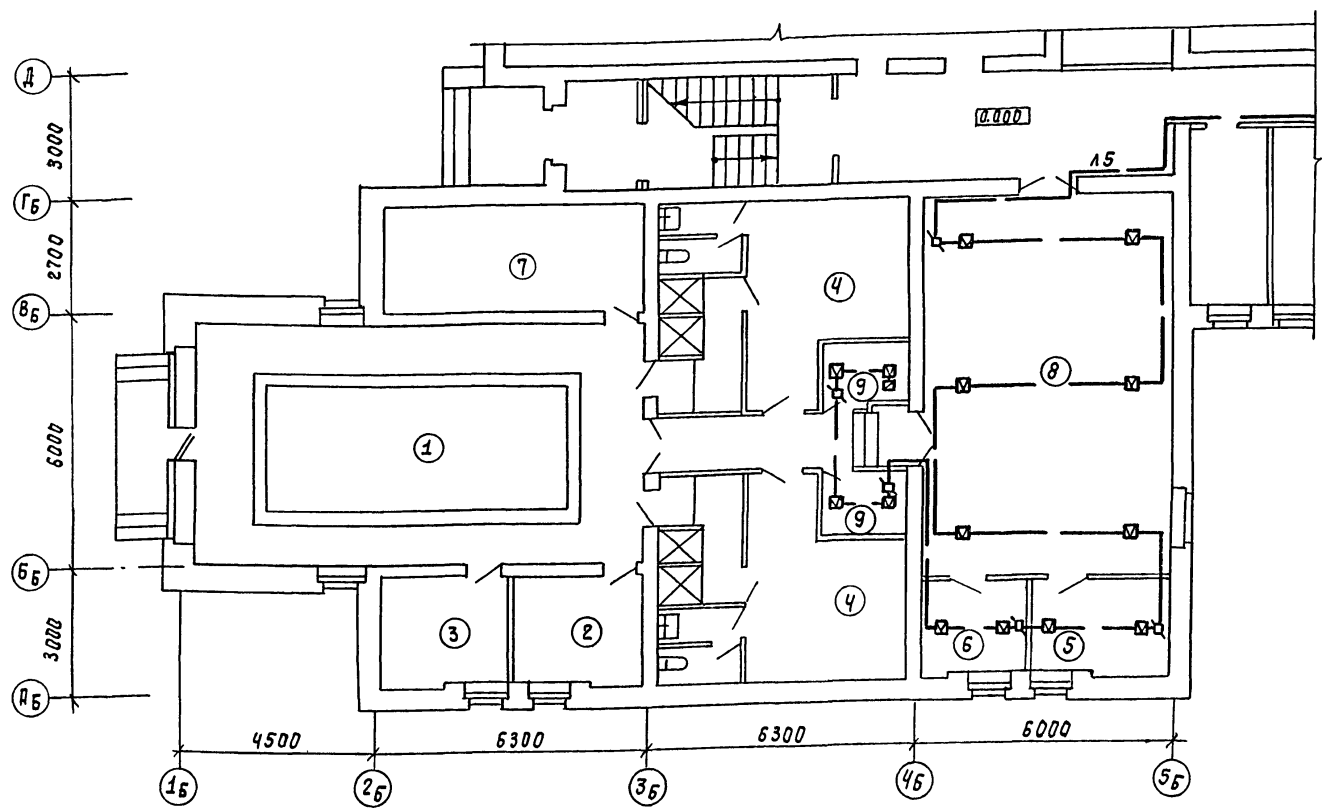
лист

4

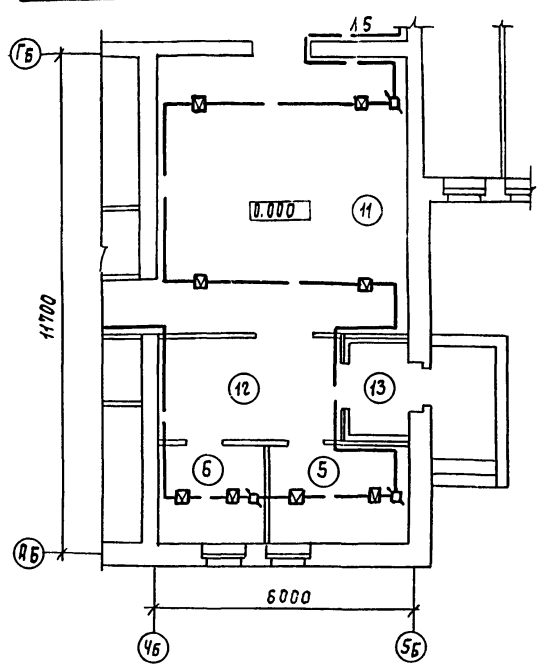
КОПИР. Гол

ФОРМАТ А3

ПЛАН БАССЕЙНА



ВАРИАНТ ОТДЕЛЬНОГО ВХОДА В БАССЕЙН



ЭКСПЛИКАЦИЯ ПОМЕЩЕНИЙ

НОМЕР ПО ПЛАНУ	НАИМЕНОВАНИЕ	ПЛОЩАДЬ м ²
1	ЗАЛ С ВАННОЙ	59.9
2	ПОМЕЩЕНИЕ УЗЛА УПРАВЛЕНИЯ БАССЕЙНОМ	6.70
3	ИНВЕНТАРНАЯ	6.70
4	РАЗДЕВАЛЬНЫЕ	14.38
5	КОМНАТА ТРЕНЕРА	7.10
6	КОМНАТА МЕДСЕСТРЫ	5.50
7	ВЕНТКАМЕРА	14.90
8	ИГРОТЕКА	51.30
9	КЛАДОВАЯ	5.92
10	ВЕСТИБУЛЬ	10.25
11	КОМНАТА РУЧНОГО ТРУДА	36.32
12	ТАМБУР	2.80

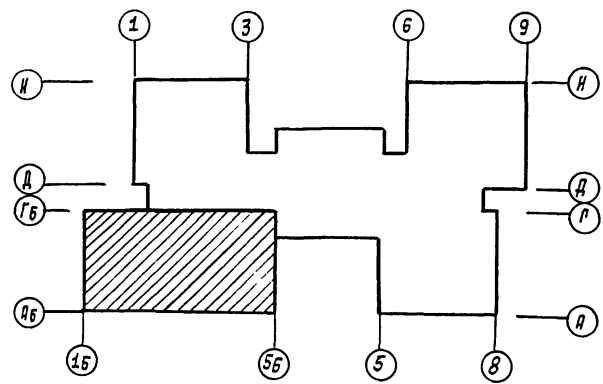
ВЕДОМОСТЬ ЧЕРТЕЖЕЙ ОСНОВНОГО КОМПЛЕКТА

ЛИСТ	НАИМЕНОВАНИЕ	ПРИМЕЧАНИЕ
1	ПЛАН БАССЕЙНА С СЕТЯМИ ПОЖАРНОЙ СИГНАЛИЗАЦИИ	

ТЕХНИКО-ЭКОНОМИЧЕСКИЕ ПОКАЗАТЕЛИ

НАИМЕНОВАНИЕ ПОКАЗАТЕЛЯ	ЗНАЧЕНИЕ ПОКАЗАТЕЛЯ	ПРИМЕЧАНИЕ
КОЛИЧЕСТВО ПРИБОРОВ ПОЖАРНОЙ СИГНАЛИЗАЦИИ	—	
КОЛИЧЕСТВО ЛУЧЕЙ		
В ТОМ ЧИСЛЕ РЕЗЕРВНЫХ	1	
КОЛИЧЕСТВО ДАТЧИКОВ	15	
ДЛИНА ПРОВОДА	100	м
УДЕЛЬНЫЙ РАСХОД ПРОВОДА НА 1 ДАТЧИК	6.6	м/шт.

КОМПОЗИЦИОННАЯ СХЕМА



ВЕДОМОСТЬ ССЫЛОЧНЫХ И ПРИЛАГАЕМЫХ ДОКУМЕНТОВ

ОБОЗНАЧЕНИЕ	НАИМЕНОВАНИЕ	ПРИМЕЧАНИЕ
	ПРИЛАГАЕМЫЕ ДОКУМЕНТЫ	
ПО, СО	СПЕЦИФИКАЦИЯ ОБОРУДОВАНИЯ	

Типовой проект привязан в соответствии с действующими нормами и правилами и предусматривает мероприятия, обеспечивающие взрывную, взрывопожарную и пожарную безопасность при эксплуатации здания.

Главный инженер проекта привязывающей организации

Типовой проект разработан в соответствии с действующими нормами и правилами и предусматривает мероприятия, обеспечивающие взрывную, взрывопожарную и пожарную безопасность при эксплуатации здания.

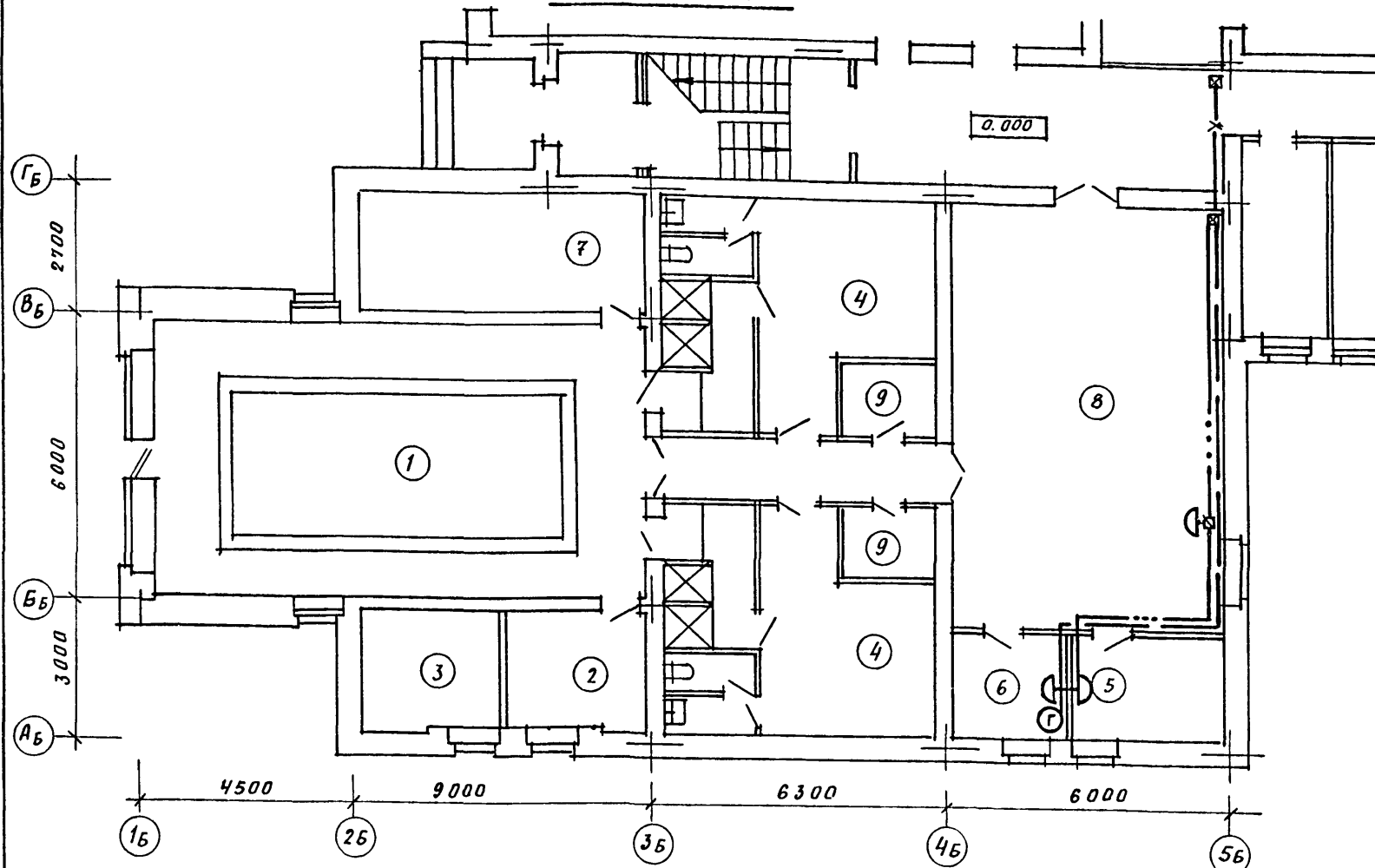
Гл. инженер проекта *И.И. Шереметьев*

ПРИВЯЗАН			
ИНВ. №:	Т.п. 294-3-35.85		ПО
И. КОНТР. КУНИНА	И. КОНТР. ШЕЛЕНЯ	И. КОНТР. КЛЮКОВ	И. КОНТР. БРАЖЕНКО
Г.П. ШЕЛЕНЯ	Г.П. КЛЮКОВ	Г.П. БРАЖЕНКО	Г.П. ШЕРЕМЕТЬЕВ
БАДК ПЛЫВАТЕЛЬНОГО БАССЕЙНА (СТЕНЫ КИРПИЧНЫЕ, ДЕТСКИХ АСЛЕЙ-САДЯ НА 100 МЕСТ	СТАДИОН	ЛИСТ	ЛИСТОВ
	Р	1	1
ГОССТРОЙ БССР			

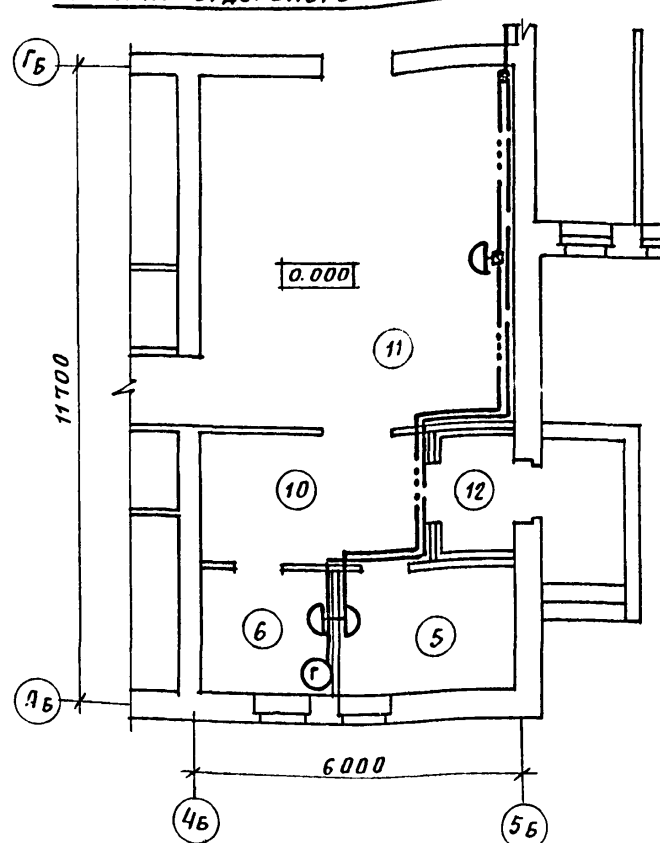
АЛЬБОМ I

М.К. СПЕЦ. БЕЛОРУС. УНИВЕРСИТЕТ Г.П. ШЕРЕМЕТЬЕВ

ПЛАН БАСЕЙНА



ВАРИАНТ ОТДЕЛЬНОГО ВХОДА В БАСЕЙН



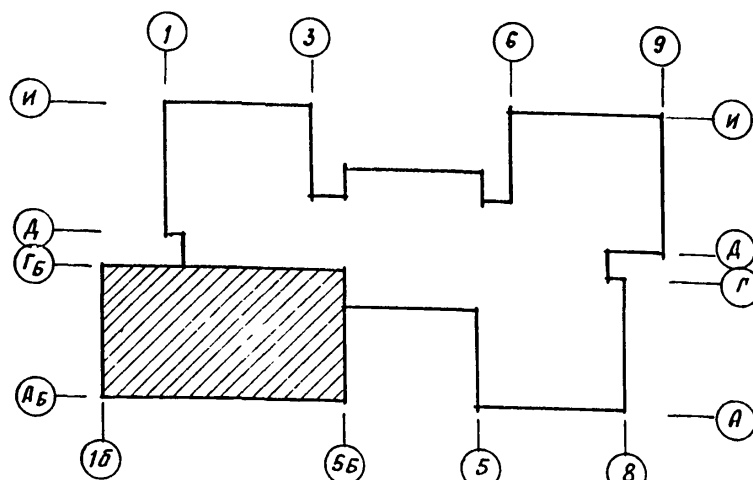
ЭКСПЛИКАЦИЯ ПОМЕЩЕНИЙ

НОМЕР ПО ПЛАНУ	НАИМЕНОВАНИЕ	ПЛОЩАДЬ м ²
1	Зал с ванной	59.9
2	ПОМЕЩЕНИЕ УЗЛА УПРАВЛЕНИЯ БАСЕЙНОМ	6.70
3	ИНВЕНТАРНАЯ	6.70
4	РАЗДЕВАЛЬНЫЕ	14.38
5	КОМНАТА ТРЕНЕРА	7.10
6	КОМНАТА МЕДСЕСТРЫ	5.50
7	ВЕНТКАМЕРА	14.90
8	ИГРОТЕКА	51.30
9	КЛАДОВАЯ	5.92
10	ВЕСТИБУЛЬ	10.25
11	КОМНАТА РУЧНОГО ТРУДА	36.32
12	ТАМБУР	2.80

ТЕХНИКО-ЭКОНОМИЧЕСКИЕ ПОКАЗАТЕЛИ

НАИМЕНОВАНИЕ ПОКАЗАТЕЛЯ	ЗНАЧЕНИЕ ПОКАЗАТЕЛЯ	ПРИМЕЧАНИЕ
ТЕЛЕФОНИЗАЦИЯ		
КОЛИЧЕСТВО ТЕЛЕФОНОВ	1	
ДЛИНА ПРОВОДА ТЕЛЕФОНИЗАЦИИ	50	М
УДЕЛЬНЫЙ РАСХОД ПРОВОДА НА 1 АБОНЕНТА	50	М/АБОН.
РАДИОФИКАЦИЯ		
КОЛИЧЕСТВО РАДИОТОЧЕК	3	
ДЛИНА ПРОВОДА РАДИОФИКАЦИИ	30	М
УДЕЛЬНЫЙ РАСХОД ПРОВОДА НА 1 РАДИОТОЧКУ	10	М/Р.Т.

КОМПОНОВОЧНАЯ СХЕМА



ВЕДОМОСТЬ ЧЕРТЕЖЕЙ ОСНОВНОГО КОМПЛЕКТА

ЛИСТ	НАИМЕНОВАНИЕ	ПРИМЕЧАНИЕ
1	ПЛАН БАСЕЙНА С УСТРОЙСТВАМИ СВЯЗИ	

ВЕДОМОСТЬ ССЫЛОЧНЫХ И ПРИЛАГАЕМЫХ ДОКУМЕНТОВ

ОБОЗНАЧЕНИЕ	НАИМЕНОВАНИЕ	ПРИМЕЧАНИЕ
	ПРИЛАГАЕМЫЕ ДОКУМЕНТЫ	
сч.ед	СПЕЦИФИКАЦИЯ ОБОРУДОВАНИЯ	

СИЛА СВОДНОГО
 ГЛА. СПЕЦ. КУКАРЕКО
 БЕЛОНОВ
 ГЛА. СПЕЦ. ГАП
 РУК. ГР.
 ВЗАМ. ИНЖЕНЕР
 ПОДПИСЬ И ДАТА
 № ПОДЛ.

ТИПОВОЙ ПРОЕКТ ПРИВЯЗАН В СООТВЕТСТВИИ С ДЕЙСТВУЮЩИМИ НОРМАМИ И ПРАВИЛАМИ И ПРЕДУСМАТРИВАЕТ МЕРОПРИЯТИЯ, ОБЕСПЕЧИВАЮЩИЕ ВЗРЫВНУЮ, ВЗРЫВПОЖАРНУЮ И ПОЖАРНУЮ БЕЗОПАСНОСТЬ ПРИ ЭКСПЛУАТАЦИИ ЗДАНИЯ.

ГЛА. ИНЖЕНЕР ПРОЕКТА ПРИВЯЗЫВАЮЩЕЙ ОРГАНИЗАЦИИ

ТИПОВОЙ ПРОЕКТ РАЗРАБОТАН В СООТВЕТСТВИИ С ДЕЙСТВУЮЩИМИ НОРМАМИ И ПРАВИЛАМИ И ПРЕДУСМАТРИВАЕТ МЕРОПРИЯТИЯ, ОБЕСПЕЧИВАЮЩИЕ ВЗРЫВНУЮ, ВЗРЫВПОЖАРНУЮ И ПОЖАРНУЮ БЕЗОПАСНОСТЬ ПРИ ЭКСПЛУАТАЦИИ ЗДАНИЯ.

ГЛА. ИНЖЕНЕР ПРОЕКТА ШЕЛЕВИЛЯ
 ГЛА. СПЕЦИАЛИСТ МАСТЕРСКОЙ БРАЖЕНАС

ИЗДАНИЕ	ЛИСТ	ЛИСТОВ
ПРИВЯЗАН		
ИНВ. №	Т.П. 294-3-35.85	сч
ИЗ КОНТР.	КУНИНА	1.09.84
ГИП	ШЕЛЕВИЛЯ	2.09.84
НАЧ. ОП.	КЛЮИКО	2.09.84
ГЛА. СПЕЦ.	БРАЖЕНАС	2.09.84
ИСПОЛН.	БОХОНЕВИЧ	2.09.84
Блок плавательного бассейна (стены кирпичные) детской яслей - сада на 140 мест		
СТАДИЯ	1	1
ПЛАН БАСЕЙНА С УСТРОЙСТВАМИ СВЯЗИ		
ГОСТРОЙ БСР БЕЛНИИГИПРОСЛЕКТРОЙ Г. МИНСК		

Позиция	Наименование и техническая характеристика оборудования и материалов. Завод-изготовитель (для импортного оборудования - страна, фирма)	Тип, марка оборудования, обозначение документа и № опросного листа		Единица измерения		Код завода изготовителя	Код оборудования, материала	Цена единицы тыс. руб.	Количество	Масса единицы оборудования, кг
		Наименование	Код	Наименование	Код					
1	2	3	4	5	6	7	8	9	10	
<u>Оборудование и материалы поставляемые заказчиком.</u>										
<u>Телефонизация</u>										
1	Аппарат телефонный	ТА-72	шт.	796			3186871000		1	1,3
<u>Радиофикация</u>										
2	Громкоговоритель	ГА-III	шт.	796			657354		3	1,0

Привязан:		
Инв. №		
Т. П. 294-3-35.85		СЧ.СО
И. КОНТ. Кучиния	Шелевская	Состав
Г. И. Спец. Браженас	Состав	Состав
Состав. Сохоневич	Состав	Состав
Спецификация оборудования.		Стандия Лист 1 2
		Госстрой БССР
		БелНИИПРОСЛЬСТРОИ
		Г. Минск

Копировал: *Отт*

Формат АЗ

Позиция	Наименование и техническая характеристика оборудования и материалов. Завод-изготовитель (для импортного оборудования - страна, фирма)	Тип, марка оборудования, обозначение документа и № опросного листа.		Единица измерения		Код завода изготовителя	Код оборудования, материала	Цена единицы тыс. руб.	Количество	Масса единицы оборудования, кг
		Наименование	Код	Наименование	Код					
1	2	3	4	5	6	7	8	9	10	
<u>Оборудование и материалы поставляемые подрядчиком.</u>										
<u>Телефонизация</u>										
3	Провод	ТРП 2x0,5	м	006			357510100		50	
<u>Радиофикация</u>										
4	Розетка	РШР	шт.	796			34644		3	
5	Коробка	УК-2С	шт.	796			5295333234		2	
6	Провод	ПТЛН 2x1,2	м	006			3575510100		30	
7	Коробка подпольная 254x254x80		шт.	796					1	
8	Труба винилястовая	ПВХ-В-РЭЛ20У	м	006			224821		6	

Привязан:	
Инв. №	

Т. П. 294-3-35.85

СЧ.СО

Лист 2

Копировал: *Отт*

Формат АЗ