

ТИПОВОЙ ПРОЕКТ

901-1-40.86

ЗАТОПЛЕННЫЙ ВОДОПРИЕМНИК ДЕРЕВЯННЫЙ  
РЯЖЕВЫЙ С ДВУХСТОРОННИМ ПРИЕМОМ  
ВОДЫ И РЫБОЗАЩИТНЫМИ УСТРОЙСТВАМИ  
ПРОИЗВОДИТЕЛЬНОСТЬЮ 1,5 м<sup>3</sup>/с

АЛЬБОМ I

ПОЯСНИТЕЛЬНАЯ ЗАПИСКА, ЧЕРТЕЖИ

сф 702-01

Листов I

т. н. 901-1-40.86

ИЗДАТЕЛЬСТВО «СТРОИТЕЛЬНОЕ»

## ТИПОВОЙ ПРОЕКТ

901-1-40.86

ЗАТОПЛЕННЫЙ ВОДОПРИЕМНИК ДЕРЕВЯННЫЙ  
РЯЖЕВЫЙ С ДВУХСТОРОННИМ ПРИЕМОМ  
ВОДЫ И РЫБОЗАЩИТНЫМИ УСТРОЙСТВАМИ  
производительностью 1,5 м<sup>3</sup>/с

## АЛЬБОМ I

СОСТАВ ПРОЕКТА:

АЛЬБОМ I - ПОЯСНИТЕЛЬНАЯ ЗАПИСКА, ЧЕРТЕЖИ

АЛЬБОМ II - ВЕДОМОСТИ ПОТРЕБНОСТИ В МАТЕРИАЛАХ

АЛЬБОМ III - СМЕТЫ

АЛЬБОМ IV - ПОКАЗАТЕЛИ ИЗМЕНЕНИЯ СМЕТНОЙ СТОИМОСТИ СТРОИ-  
ТЕЛЬНО-МОНТАЖНЫХ РАБОТ, ЗАТРАТ ТРУДА И РАСХОДА  
ОСНОВНЫХ СТРОИТЕЛЬНЫХ МАТЕРИАЛОВ

РАЗРАБОТАН

ГОСУДАРСТВЕННЫМ ПРОЕКТНЫМ ИНСТИТУТОМ  
„ЛЕНИНГРАДСКИЙ ВОДОКАНАЛПРОЕКТ”

ДИРЕКТОР ИНСТИТУТА

О.Ю. Гвоздинский

ГЛАВНЫЙ ИНЖЕНЕР ИНСТИТУТА

Г.А. Кондратенко

ГЛАВНЫЙ ИНЖЕНЕР ПРОЕКТА

Ю.В. Беляев

УТВЕРЖДЕН

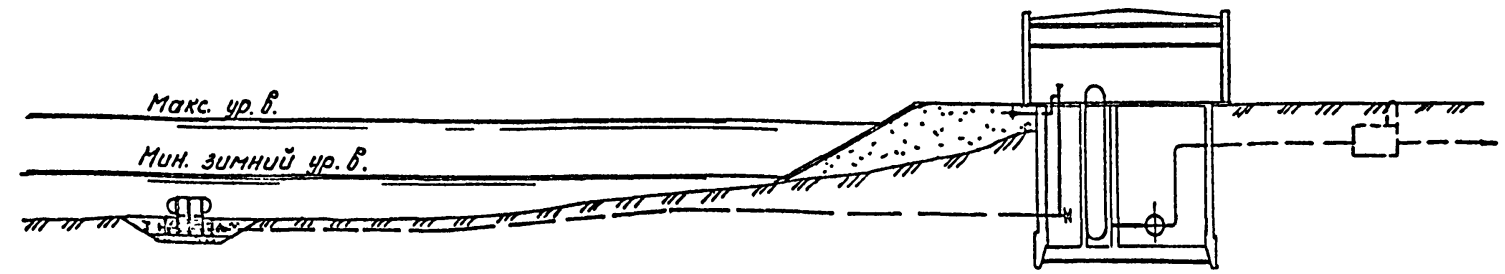
Госстроем СССР протокол от 3 октября 1985 г.  
№ АЧ-41 и введен в действие  
В/О „Союзводоканалпроект”  
приказ от 29 января 1986 г. № 31

## Содержание альбома

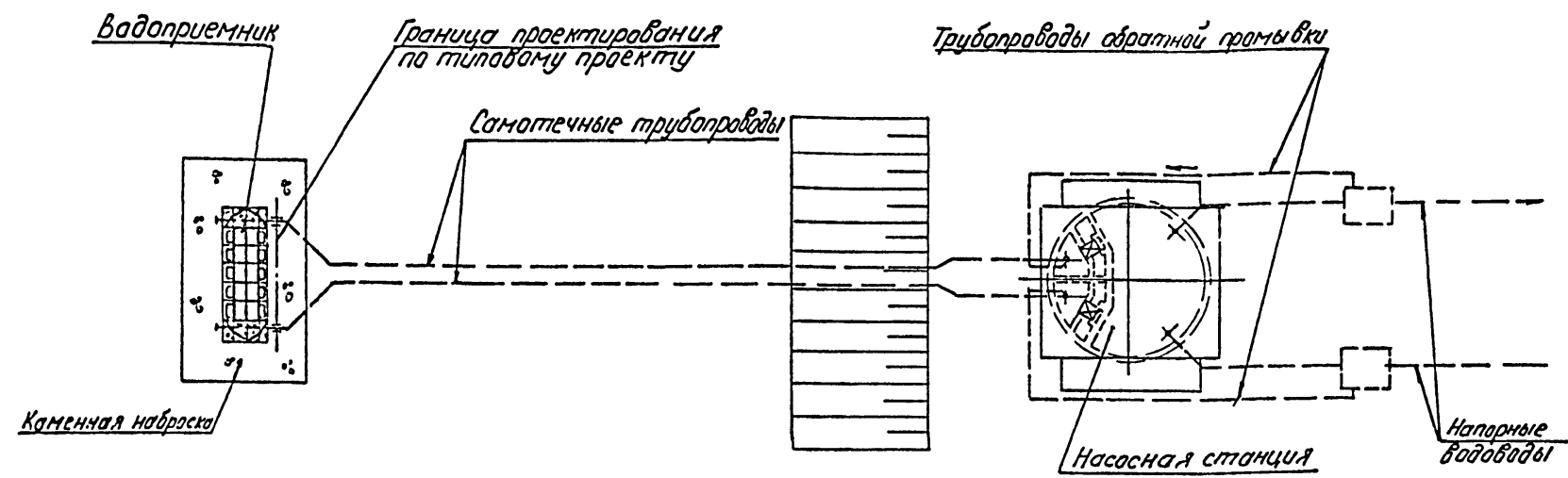
Марка - лист	Наименование	№ страницы
ПЗ-1	Пояснительная записка (начало)	3
ПЗ-2	Пояснительная записка	4
ПЗ-3	Пояснительная записка (окончание)	5
ТХ-1	Общие данные	6
ТХ-2	План, разрезы 1-1; 2-2; 3-3; 4-4	7
ТХ-3	Фрагмент плана I. Узлы I-IV	8
ТХ.СО	Спецификация оборудования	9
КД-1	Общие данные	10
КД-2	План, разрезы 1-1; 2-2; 3-3	11
КД-3	Разрезы 4-4; 5-5; 6-6.	
	Виды А; Б; В	12
КД-4	Узлы I; II; III. Планы, разрезы	
	Детали	13
КД-5	Раскладка брусков по рядам	
	Ряды 1-11	14

Марка - лист	Наименование	№ страницы
КД-6	Раскладка брусков по рядам. Ряды 12-15	15
КД-7	Спецификация	16
МВ.1.00	Кассета цилиндрическая 1800×1300	17
МВ.2.00	Патрубок вихревой	18
МВ.3.00	Направляющие	19
МВ.0.01	Обшивка 1	20
МВ.0.02	Обшивка 2	20
МВ.0.03	Обшивка 3	20
МВ.0.04	Уголок	20
МВ.0.05	Болт М16×L	21
МВ.0.06	Швеллер	21
МВ.4.00	Кассета	22

Схема водозаборных сооружений  
Продольный разрез



План



1. ОБЩАЯ ЧАСТЬ

Типовой проект затопленного водоприемника деревянного ржаевого с двухсторонним приемом воды и рыбозащитными устройствами производительностью 1,5 м³/с разработан в соответствии с планом типового проектирования Госстроя СССР на 1984-1985г. с учетом рекомендаций ВНИИ ВОДГЕО и Ленинградского инженерно-строительного института. Водоприемник разработан для минимальной глубины воды в реке 3,0м. Материал водоприемника - деревянный брус.

Основные технические решения по рыбозащите согласованы с ЦУРЭН Главрыбвода (письмо № 07-1/191 от 06.02.85г.).

2. УСЛОВИЯ ПРИМЕНЕНИЯ ТИПОВОГО ПРОЕКТА

Типовой проект водоприемника может применяться на всех равнинных реках Советского Союза, имеющих глубину не менее 3,0 м при толщине льда 1,0 м, за исключением рек с тяжелыми условиями забора воды, при наличии на них лесосплава с тормозными грузами или особых требований службы речного судоходства.

При толщине льда в реке менее 1,0 м допустимая минимальная глубина воды в реке может быть соответственно уменьшена.

Водоприемник предназначен для применения в составе водозаборных сооружений производственного и хозяйственно-питьевого водоснаб-

жения и относится к II степени надежности забора воды.

Категория водоприемника по степени обеспеченности подачи воды определяется соответствующими положениями СНиП 2.04.02-84.

Выбор местоположения водоприемника в зависимости от особенностей источника водоснабжения, определение основных условий, обеспечивающих надежный забор воды, производится в соответствии с СНиП 2.04.02-84, раздел "Сооружения для забора поверхностной воды".

При размещении водоприемника в водной акватории без естественного рыбоотведения, где скорости вдоль фильтрующего фронта имеют величины менее 0,2-0,3 м/с и сносящий поток не связан непосредственно с транзитным потоком, необходимо применение принудительных гидравлических или пневматических рыбоотводных систем и плоских фильтрующих кассет со снижением производительности на 50%.

Конструктивные и эксплуатационные параметры таких систем разрабатываются только после модельных гидравлических и ихтиологических исследований для каждого конкретного случая.

Расстояние от берега до водоприемного фронта при минимальном уровне воды в реке должно быть не менее 3,0 м на уровне дна при заложении берегового откоса ≥ 2,75-3,00.

Местоположение водоприемника в русле реки в каждом отдельном

случае должно быть согласовано с органами рыбоохраны, речного судоходства и лесосплава.

3. КОНСТРУКТИВНЫЕ РЕШЕНИЯ

Водоприемник запроектирован односекционным и предназначен для работы на два самотечных трубопровода.

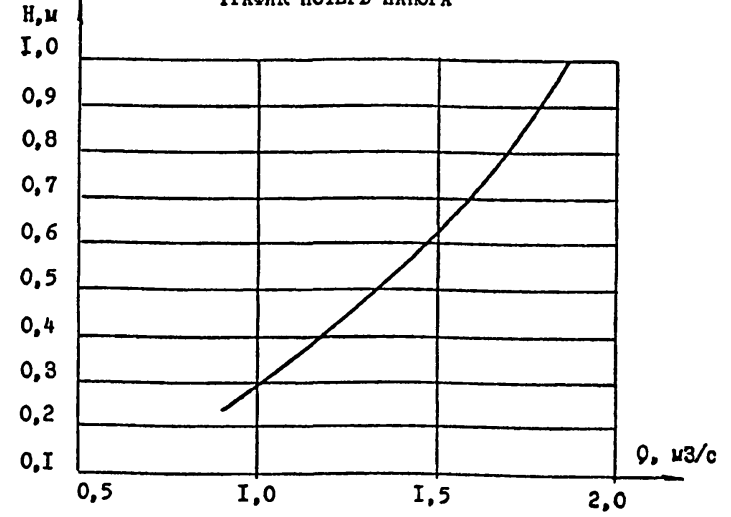
Забор воды осуществляется водоприемными окнами, оборудованными рыбозащитными устройствами в виде цилиндрических кассет с фильтрующим наполнителем. Затем вода поступает в целевые вихревые камеры, откуда вихревыми цилиндрическими патрубками, расположенными в торцах секций водоприемника, подводится к самотечным трубопроводам.

В качестве фильтрующего наполнителя кассет использован керамзит (ГОСТ 9759-83) крупностью фракций 25-30 мм. При привязке типового проекта в качестве фильтрующего наполнителя кассет могут использоваться также полиэтиленовые или деревянные шары диаметром 25-30 мм, или цилиндры такого же диаметра и длины.

Промывка водоприемника и самотечных трубопроводов от наносов должна осуществляться поочередно обратным током воды в сочетании с импульсной промывкой. При обратной промывке необходимо обеспечить подачу воды на промываемую секцию водоприемника до 1,2 обычно забираемого ее расхода (в насосной станции в это время могут работать все насосы без резерва).

В соответствии с требованиями рыбозащиты скорость втекания воды в кассеты принята - 0,10 м/с.

ГРАФИК ПОТЕРЬ НАПОРА



Альбом I

т.п. 901-1-40.86

УИИ ЛОСЛ. Подпись и дата (виза инж.м)

				т.п. 901-1-40.86			-ПЗ		
Инж.	Вавилова	З.В.	09.85	Водоприемник деревянный ржаевого производительности 1,5 м³/с	Лист	1	Листов	3	
Ст. инж.	Матаков	Э.П.	09.85						
Рис. гр.	Пызырев	В.В.	01.85						
Н. констр.	Ванцилина	В.В.	09.85						
Г.ИП.	Беллев	Б.В.	09.85						
Л. спец.	Казанцева	Л.В.	01.85	Пояснительная записка (начало)	Лист	1	Листов	3	
Нач. отд.	Винников	В.В.	09.85						
Л. спец.	Томилкина	Л.В.	09.85						
				Госстрой СССР			Ленинградский водоканалпроект		

Лобан И

В качестве меры по защите от коррозии проектом предусматривается окраска металлоконструкций лаком ХС-76 (ГОСТ 9355-81) в 4 слоя по слов грунта ВЛ-02 (ГОСТ 12707-77), что соответствует перечню материалов, разрешенных главным санитарно-эпидемиологическим управлением Министерства здравоохранения СССР для применения в практике хозяйственно-питьевого водоснабжения, утвержденному ИВ.И.77 за № 1805-77.

Для предотвращения обмерзания шугой металлические поверхности фильтрующих кассет поверх лака покрываются слоем гидрофобной органико-силикатной краски ОС-1201 (ТУ-84-725-78).

Для борьбы с биологическим обрастанием самотечных трубопроводов в проекте предусмотрена возможность подключения к водоприемнику трубопроводов подачи хлорной воды.

В местах примыкания самотечных трубопроводов к водоприемнику, для предотвращения от истирания наносам, рекомендуется футеровка трубопроводов деревянными рейками или защита их железобетонными обоями, скорлупам и пр.

Решение вопросов общей компоновки узла водозаборных сооружений, крепления дна реки у водоприемника, укладки самотечных трубопроводов и способа их подсоединения к водоприемнику, борьбы с биообрастанием и составление проекта организации работ выполняются при привязке проекта к местным условиям.

4. ОСНОВНЫЕ ПОДСЕДЕНИЯ ПО ПРОИЗВОДСТВУ РАБОТ

В типовом проекте учтены следующие работы по строительству водоприемника:

- отрывка котлована и подготовка основания;
- изготовление водоприемника, спуск на воду, загрузка ряжа камнем, опускание в проектное положение;
- засыпка камнем пазух котлована.

Объемы работ по устройству котлована учтены от горизонтальной поверхности планировки у водоприемника.

Перед отрывкой котлована выполняется водолазное обследование дна.

Разработку котлована под водоприемник предусмотрено производить установкой УПМ-360 с доработкой грунта до проектных отметок гидромонитором с помощью водолаза.

Отсыпка щебня в основании, загрузка ряжа камнем и засыпка камнем пазух котлована, после установки его в проектное положение, выполняется с плавсредств через бункер и трубы.

Поверхность отсыпки щебня и каменной засыпки подлежат, соответственно, тщательному и грубому разравниванию водолазами.

Проектом предусматриваются следующие методы производства работ по изготовлению и установке водоприемника. До устройства берегового стапеля выполняется планировка береговой полосы - срезка растительного слоя бульдозером для надводной части и отсыпка щебнем с разравниванием водолазами для подводной части.

Ряжевый водоприемник собирается из брусев на береговом стапеле, затем спускается на воду при помощи лебёдок и катером буксируется к месту установки.

При отсутствии необходимых глубин ряжевый водоприемник собирается на берегу только на высоту, позволяющую спустить его на воду (осадка до 1,0 м), заканчивают сборку ряжа на плавцу.

Водоприемник, доведенный до места, расчехляют тросами, введенными на плавсредства, установленные на якорях.

После этого осторожно и равномерно загружают ряж вручную камнем с барж и на тех же тросах погружают на тщательно выровненную подготовку. Затем окончательно загружают ряж камнем и выравнивают верх загрузки.

При привязке проекта в условиях Севера опускание водоприемника рекомендуется выполнять со льда. Сборка ряжа производится непосредственно на льду над местом установки. Спуск ряжей выполняется либо со льдом, либо в готовую майну.

Выбор механизмов и оборудования для подводной разработки грунта (при привязке данного типового проекта) должен быть согласован со специализированной строительной организацией, рыбной инспекцией и увязан с разработкой траншеи для укладки самотечных трубопроводов.

При строительстве водоприемника используется установка УПМ-360, гидромонитор ВНА-50, буксиры 150 л.с., плавкраны грузоподъемностью 5 т и другие механизмы.

Продолжительность строительства водоприемника ориентировочно 2 мес.

Ведомость основных объемов работ

№ пп	Наименование работ	Ед. изм.	Кол-во	Примечание
1	Устройство берегового стапеля	шт.	1	
2	Разработка котлована под водоприемник УПМ-360	м <sup>3</sup>	342	
3	Доработка грунта водолазами с помощью гидромонитора	м <sup>3</sup>	38	
4	Устройство щебеночной подготовки	м <sup>3</sup>	55	
5	Сборка ряжа водоприемника	м <sup>3</sup>	48	
6	Заполнение ряжевой конструкции камнем	м <sup>3</sup>	49	
7	Обратная засыпка пазух котлована камнем	м <sup>3</sup>	195	
8	Трудовые затраты рабочей силы	чел. час.	1644	

Объемы работ по стапелю приведены на листе ПЗ-3,

5. УКАЗАНИЯ ПО ПРИВЯЗКЕ ТЕХНОЛОГИЧЕСКОЙ ЧАСТИ ТИПОВОГО ПРОЕКТА

Привязка типового проекта производится с учетом требований СНиП 2.04.02-84, а также раздела 6 инструкции по типовому проектированию СН 227-82 и ГОСТ 21.202-78 - Правила оформления привязки проектной документации.

Основными исходными данными для привязки технологической части проекта являются:

- расчетная производительность с учётом расширения;
- топографические, инженерно-геологические, гидрологические, гидрологические данные.

В зависимости от конкретных условий привязки уточняются гидравлические расчёты, объемы и методы производства работ, средства доставки материалов и прочее.

6. ОХРАНА ОКРУЖАЮЩЕЙ СРЕДЫ

Водоприемник снабжен рыбозащитным устройством в виде цилиндрических кассет с мелкозернистым фильтром, надежно защищающим рыбную молодь от попадания в водоприемник.

Местоположение водоприемника и методы производства работ должны согласовываться с государственными инспектирующими органами, что обеспечит соблюдение водоохраных мероприятий.

При привязке проекта выполняются расчеты по определению влияния зоны взмучивания на водоём при разработке котлована под водоприемник.

Технология, оборудование, строительные решения, организация производства и труда настоящего проекта соответствует новейшим достижениям отечественной и зарубежной науки и техники.

Таблица основных технико-экономических показателей

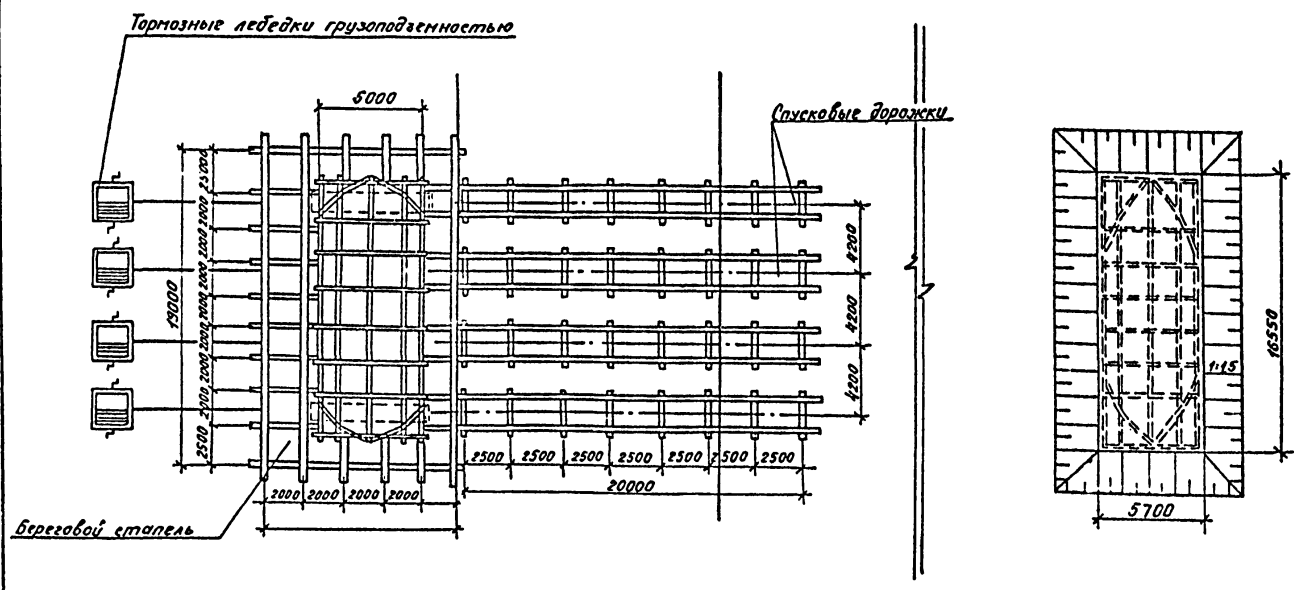
Наименование показателей	Ед. изм.	По проекту	по проекту 1980-1985
Производительность	м <sup>3</sup> /с	1,5	3,0
Площадь водоприемного фронта	м <sup>2</sup>	36,7	60,0
Сметная стоимость (общая)	тыс. руб.	22,37	72,70
в том числе строительно-монтажных работ	то же	22,37	72,70
на 1 м <sup>3</sup> /с производительности	"	14,91	24,23
Трудозатраты построечные	чел.ч	1708	4799
на 1 м <sup>3</sup> /с производительности	то же	1139	1600
Расход основных строительных материалов			
лесоматериалы	м <sup>3</sup>	47,8	154,4
металл	т	3,19	16,9
на 1 м <sup>3</sup> /с производительности			
лесоматериалы	м <sup>3</sup>	31,9	51,5
металл	т	2,13	5,6

т.п. 901-1-40.86

И.П. Лобан И

Инж. Давылова 28.01.85		т.п. 901-1-40.86		- ПЗ	
Ст. инж. Матаков 28.01.85	Рук. гр. Ермишова 28.01.85	Н.контр. Каминский 28.01.85	Г. спец. Казапцева 28.01.85	Нач. отд. Вилников 28.01.85	Г. спец. Томилкина 28.01.85
Водоприемник деревянный ряжевый производительности 1,5 м <sup>3</sup> /с			Статус	Лист	Листов
Подсительная записка			Р	2	
Госстрой СССР ГПИ Ленинградский Вадоканпроект					

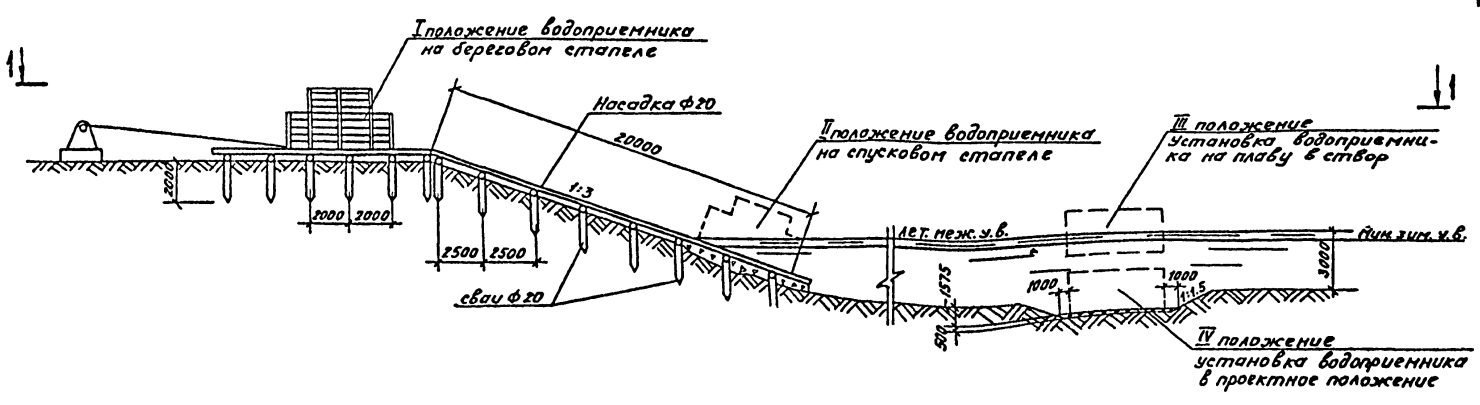
План 1-1



Ведомость основных объемов работ по сталею

№№	Наименование работ	Ед.изм.	Кол-во	Примечание
Планировка береговой полосы:				
1	срезка растительного слоя бульдозером	м <sup>3</sup>	95	
2	отсыпка щебнем подводной части	м <sup>3</sup>	60	
3	грубое разравнивание водолазами щебеночной отсыпки	м <sup>2</sup>	190	
4	устройство берегового сталея	шт	1	
	бредна строительные ф 20см	м <sup>3</sup>	9,6	
	доски δ=20см	м <sup>3</sup>	1,2	
5	устройство спусковых дорожек на береговой части	пм	60	
	бредна строительные ф 20см	м <sup>3</sup>	6,6	
6	устройство спусковых дорожек в подводной части	пм	20	
	бредна строительные ф 20см	м <sup>3</sup>	2,2	

Схема установки водоприемника



Плавсредства, установленные на якоря, условно не показаны.

Альбом 1

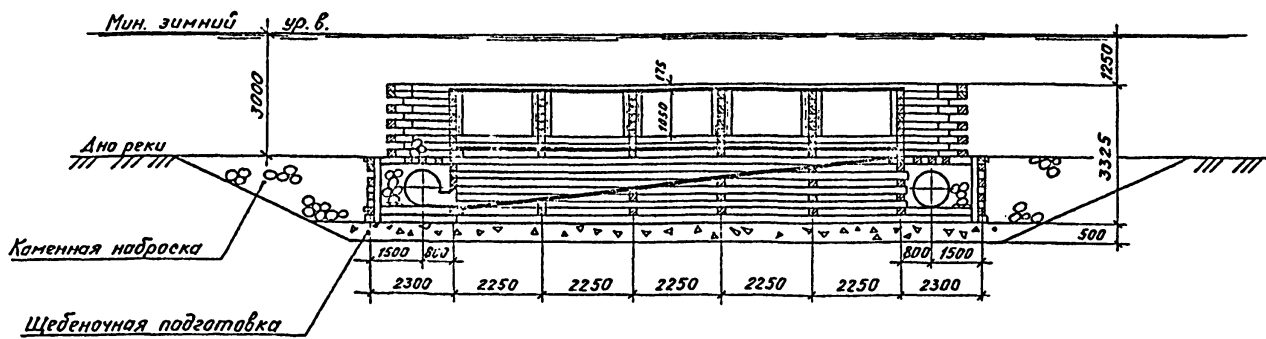
т.п. 901-1-40.86

Инв. № пров. Изменения и дата. Проект. инв. №

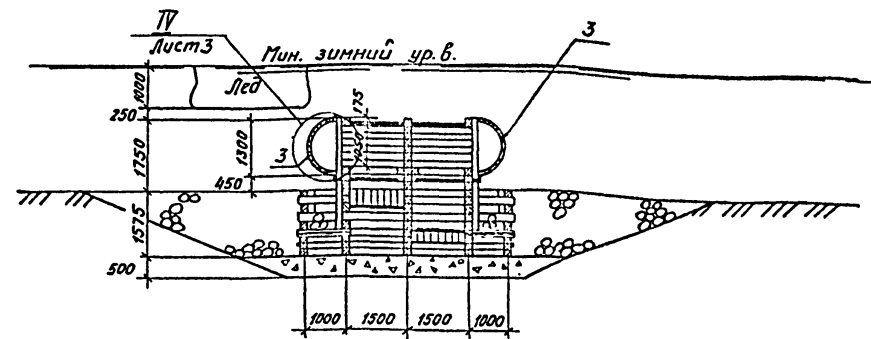
		т.п. 901-1-40.86		- ПЗ			
Ст. техник	Голубцова	20.1	20.1	Водоприемник деревянный р. л. жевый производительностью 1,5 м <sup>3</sup> /с	Студия	Лист	Листов
Вед. инж.	Комарова	20.1	20.1		Р	3	
Рук. гр.	Ермишова	20.1	20.1				
Н. контр.	Ермишова	20.1	20.1				
ГИП	Беллев	20.1	20.1	Пояснительная записка (окончание)	Гострой СССР ГПИ Ленинградский ВОДОКАНАЛПРОЕКТ		
Нач. отд.	Возобой	20.1	20.1				



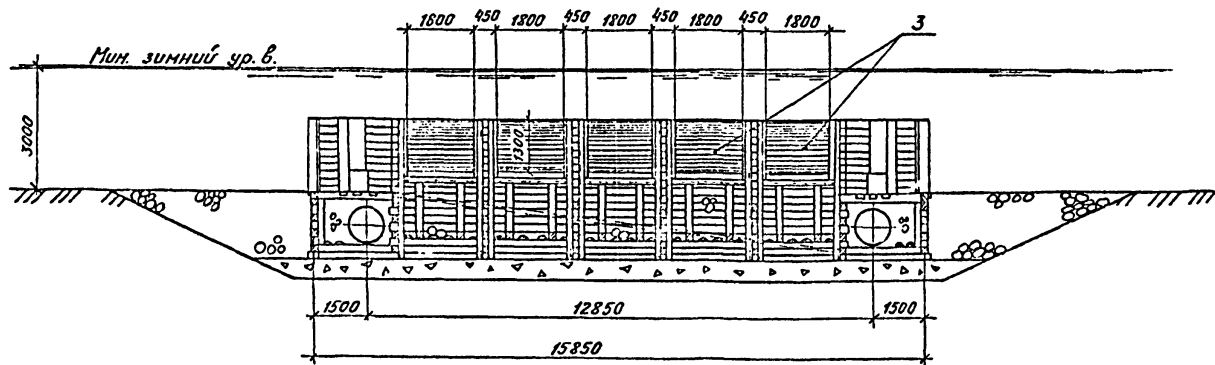
### Разрез 1-1



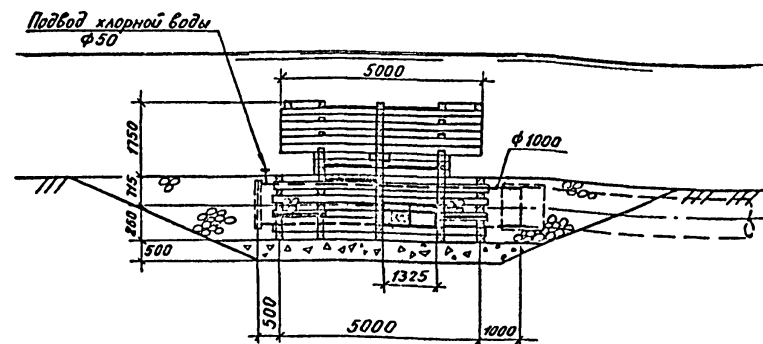
### Разрез 3-3



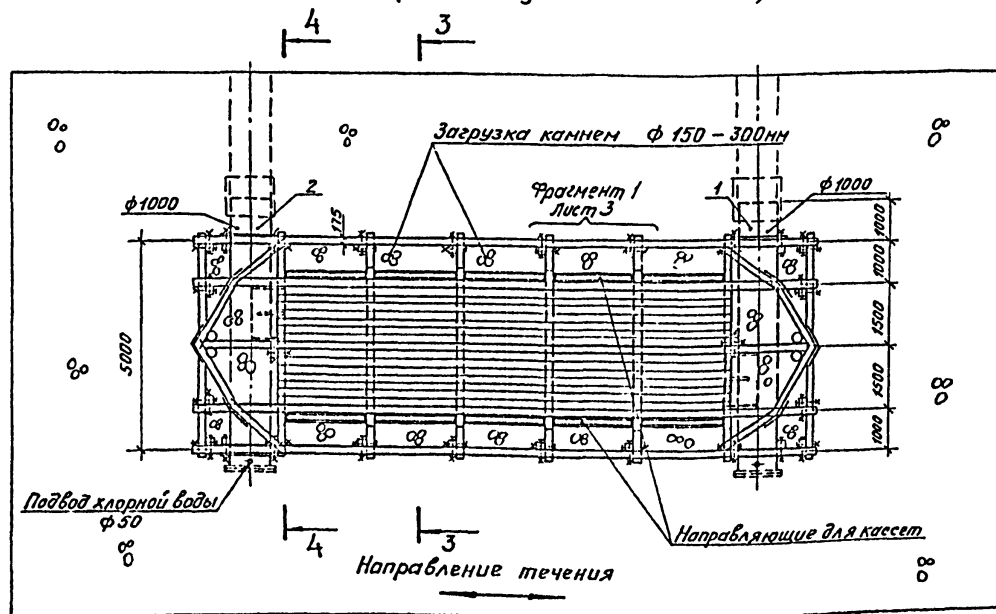
### Разрез 2-2



### Разрез 4-4



### План (кассеты условно не показаны)



Т1  
Т2

		т.п. 901-1-40.86		-ТХ	
Проб.	Возжак	22.08	09.85	Водоприемник деревянный	Стальная
Инженер	Работкина	22.08	09.85	ряжевый производитель-	Лист
Ст.инж.	Маткоков	22.08	09.85	ностью 1,5 м³/с	Листов
Рук.гр.	Пучырьев	22.08	09.85		Р 2
И.контр.	Ванилина	22.08	09.85		
ГИП	Беляев	22.08	09.85		
И.н.в.№	Винников	22.08	09.85	План, разрезы 1-1; 2-2; 3-3; 4-4	Госстрой СССР ГПИ Ленинградский ВОДОКАНАЛПРОЕКТ

Льдом I

т.п. 901-1-40.86

И.н.в.№ 12  
Лист 1 из 2  
Подпись и дата  
22.08.85

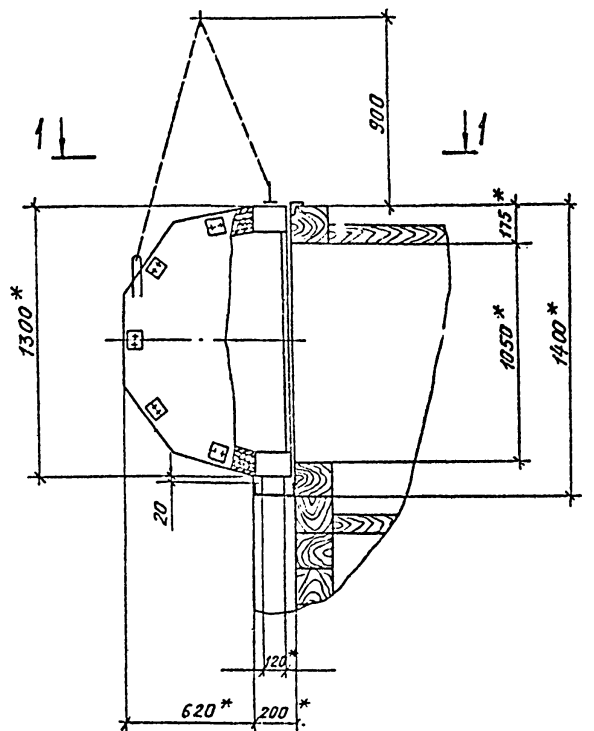


Льбом I

т.п. 901-1-40.86

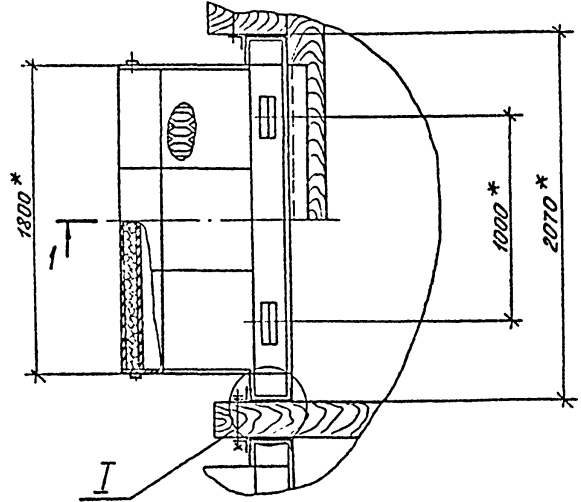
Шк. № 100А  
Проект и детали  
Валкишвили

IV



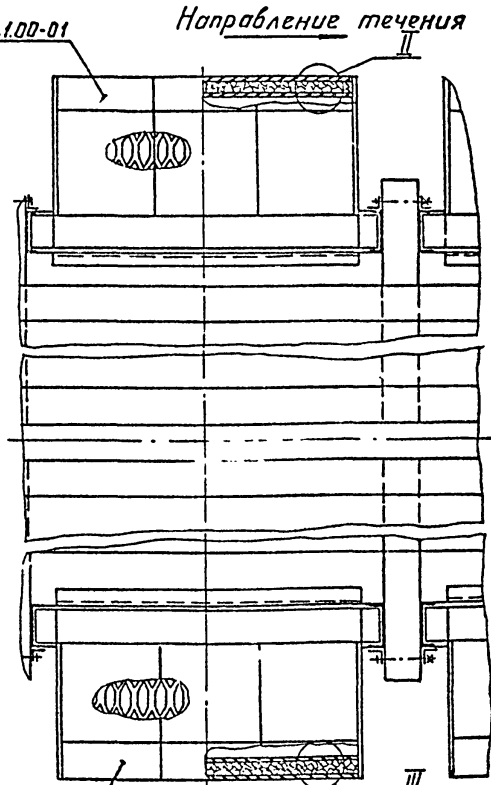
1-1

Направление течения



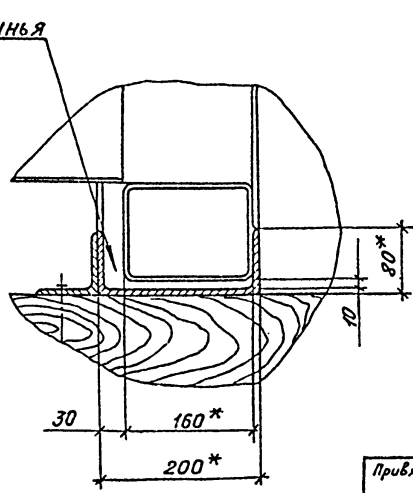
Фрагмент плана 1

по черт. МВ.1.00-01



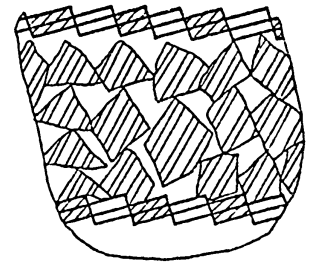
по черт. МВ.1.00

I



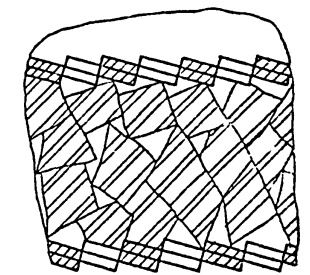
II

M 1:2



III

M 1:2



- \* Размеры для справок.
- Выталкивающая сила равна 98 кг.
- Фрагмент плана 1 приведен для направления течения вправо.

				т.п. 901-1-40.86		-ТХ	
Привязан	Разраб. Яковлева	Ж.У.к. № 201	08.01.85	Водоприемник деревянный	Студия	Лист	Листов
	Провер. Викариева	Л.И.	05.08.85	ряжевый производитель-	р	3	
	Сук. гр. Караваева	Р.В.А.	09.15	настьма 1,5 м³/с			
	И.контр. Караваева	В.В.	11.01.86	Фрагмент плана 1.	Госстрой СССР		
	Нач. отд. Макаров	С.Ф.Ф.	01.01.86	Узлы I-IV	ГПИ Ленинградский		
И.л.в. №	ГИП	Беляев	Л.И.	09.86			



Ведомость чертежей основного комплекта КД

Условные обозначения:

Альбом I

Лист	Наименование	Примечание
1	Общие данные	
2	План, разрезы 1-1; 2-2; 3-3	
3	Разрезы 4-4; 5-5; 6-6. Виды А; Б; В	
4	Узлы I; II; III. Планы, разрезы. Детали	
5	Раскладка брусьев по рядам. Рябы 1-11	
6	Раскладка брусьев по рядам. Рябы 12-19	
7	Спецификация	



Древесина поперек волокон



Древесина вдоль волокон

Ведомость ссылочных и прилагаемых документов

Общие указания

1. Лесоматериалы для изготовления водоприемников необходимо применять хвойных пород I сорта соответствующих ГОСТ 24454-80 и ГОСТ 8486-66.
2. Ширина годичных слоев в древесине должна быть не более 5 мм, а содержание в них поздней древесины - не менее 20%.
3. Применение лесопиломатериалов, пораженных гнилью и червоточинами, не допускается.
4. Диаметр сверления отверстий должен быть на 5% меньше диаметра нагеля (15,2 мм), а глубина отверстий должна равняться полной длине нагеля.
5. Перекрытия, пол и стены вихревых камер выполняются с тщательной подгонкой брусьев и досок.
6. Вихревые патрубки устанавливаются в водоприемник одновременно с рубкой рясса.

т.п. 901-1-40.86

Обозначение	Наименование	Примечание
	<u>Прилагаемые документы</u>	
-КД.8М	Ведомость потребности в материалах	
МВ.000	Направляющие	
МВ.001	Обшивка 1	
МВ.002	Обшивка 2	
МВ.003	Обшивка 3	
МВ.004	Уголок	
МВ.005	Болт М16хL	
МВ.006	Швеллер	

Инв. № 901-1-40.86  
Лист № 10  
Всего листов 10

Настоящий проект разработан в соответствии с действующими нормами и правилами.

Главный инженер проекта: *В.В. Беляев*

Привязан				Стация	Лист	Число
Инв. №:	т.п. 901-1-40.86			Р	1	7
Проектант	В.В. Беляев	Инж. №	02.85	Водоприемник деревянный ряжесый производительностью 1,5 м³/с		
Инженер	В.В. Беляев	Инж. №	02.85	Общие данные		
Ст. инженер	М.А. Какаев	Инж. №	03.85	Госстрой СССР ГПИ Ленинградский Водоканалпроект		
Рук. гр.	Л.И. Давыдов	Инж. №	01.85			
Надзор	А.И. Давыдов	Инж. №	02.85			
ГИП	В.В. Беляев	Инж. №	03.85			
Глав. инж.	В.В. Беляев	Инж. №	03.85			
Нач. отд.	В.В. Беляев	Инж. №	03.85			
Глав. спец.	Т.И. Тихонова	Инж. №	03.85			



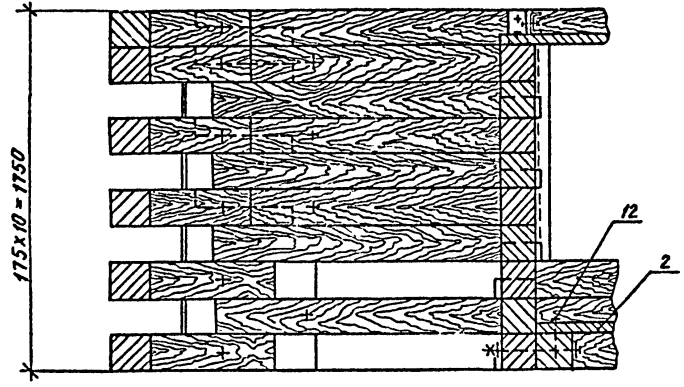


Альбом I

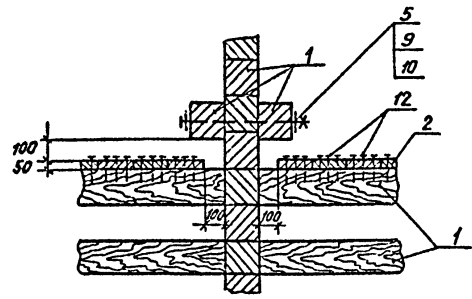
т.п. 901-1-40.86

Лист № подл. Вид проекта. Дата изд. ЛК

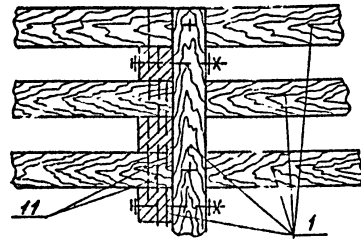
Разрез 1-1



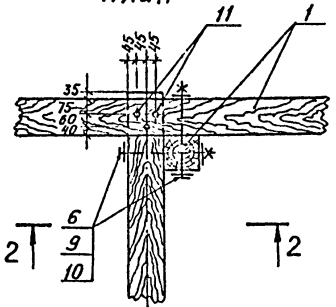
II



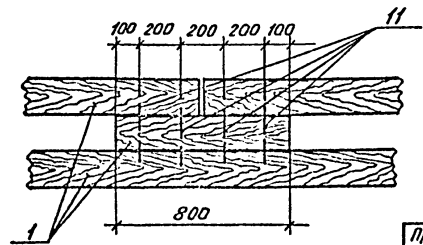
Соединение брусев в пересечениях  
Разрез 2-2



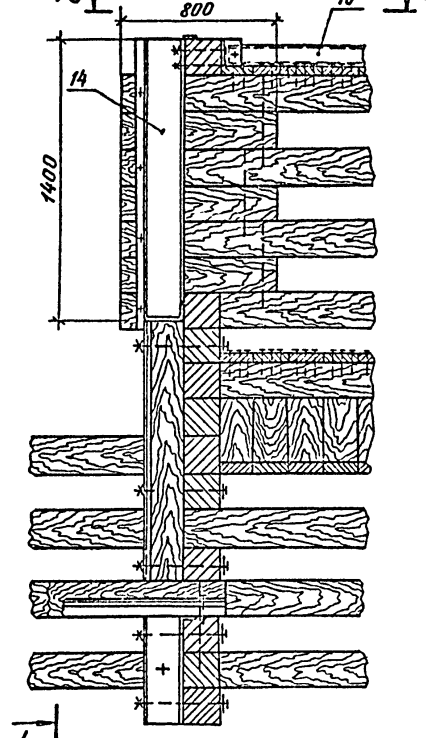
План



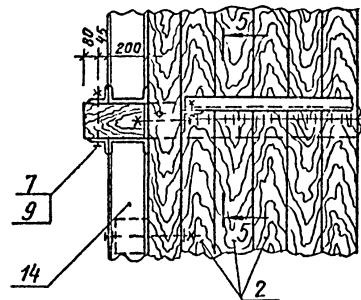
Соединение продольных брусев



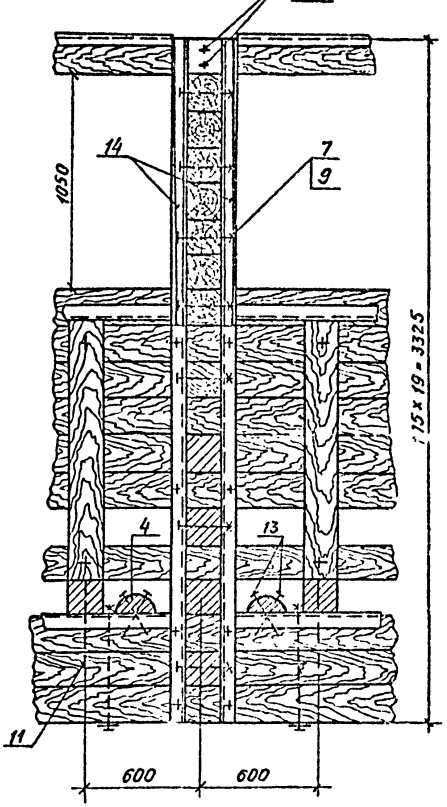
III



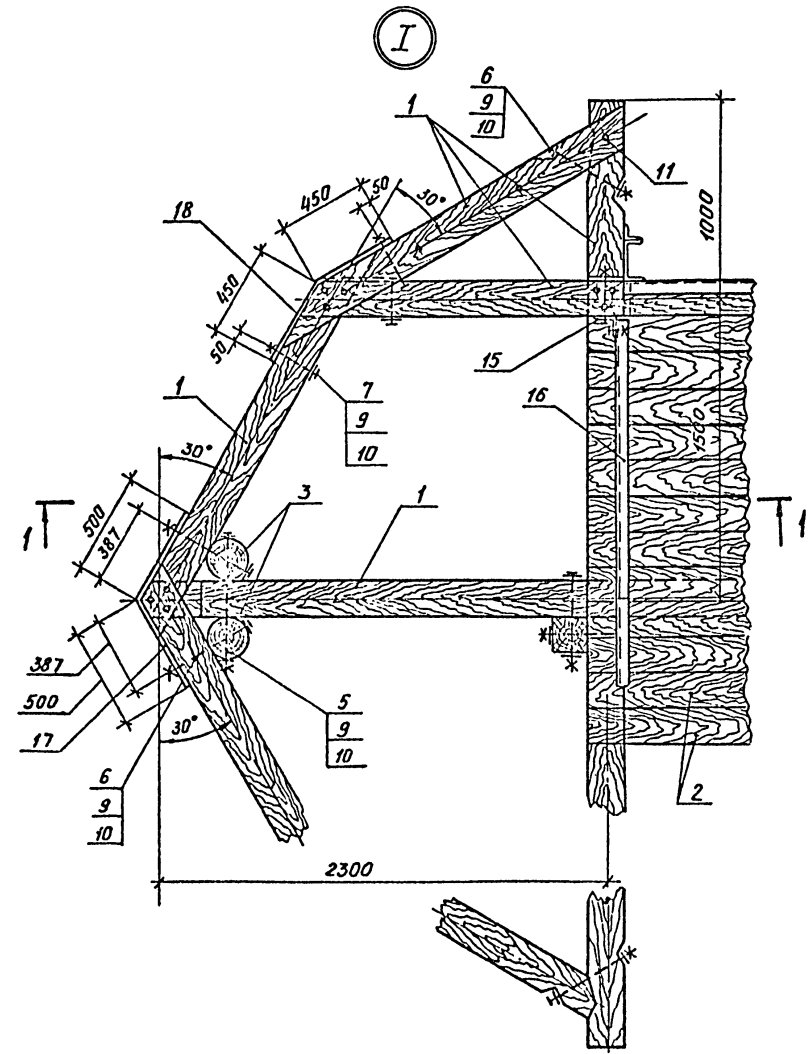
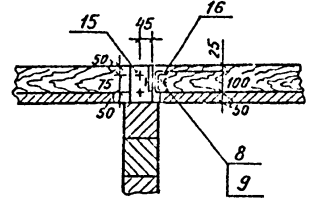
План 3-3



Разрез 4-4



Разрез 5-5

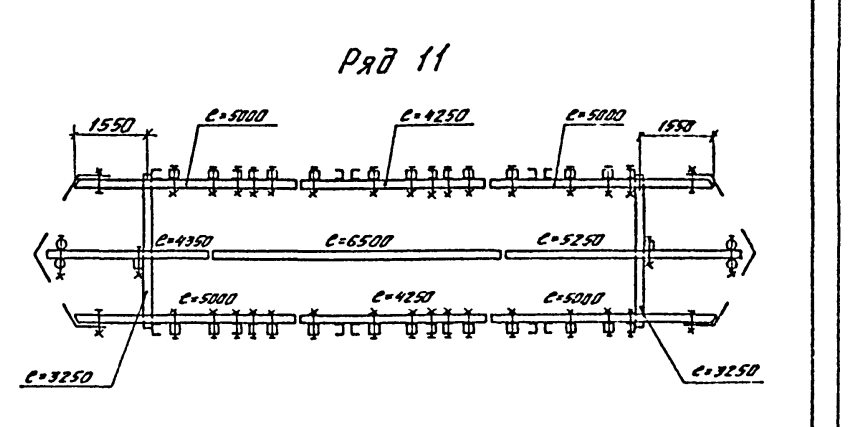
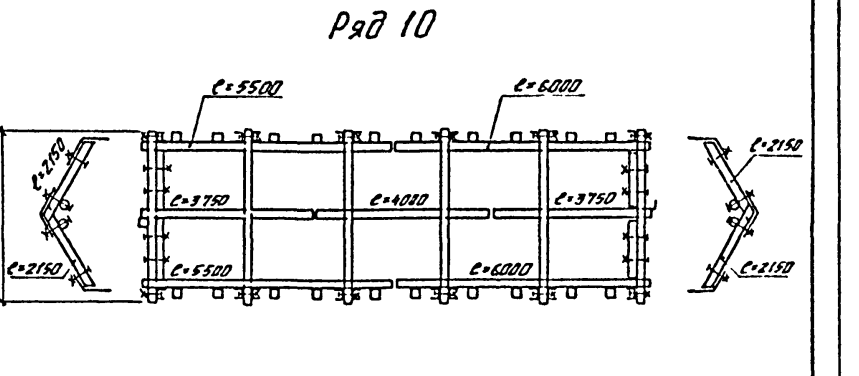
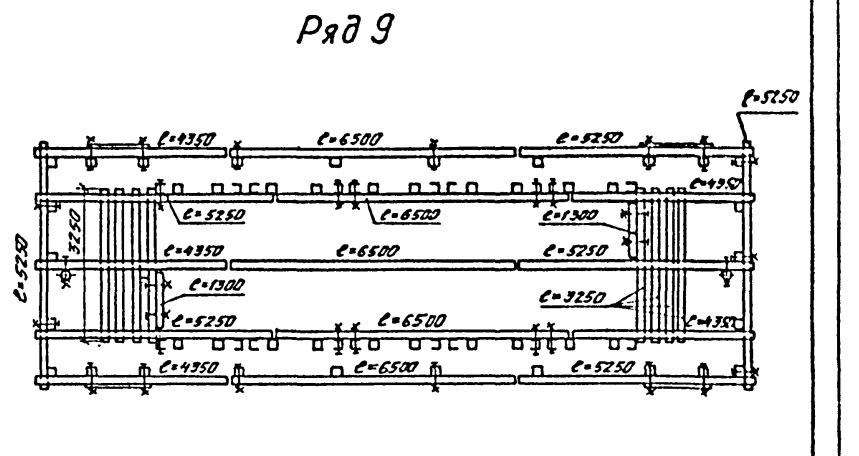
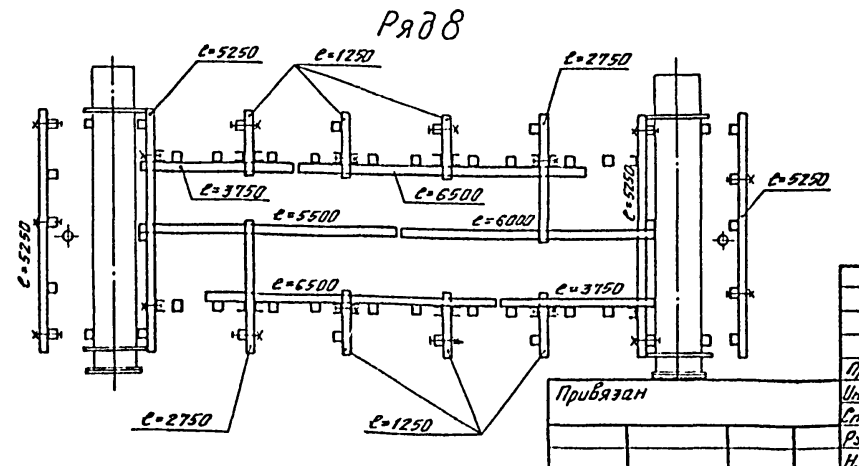
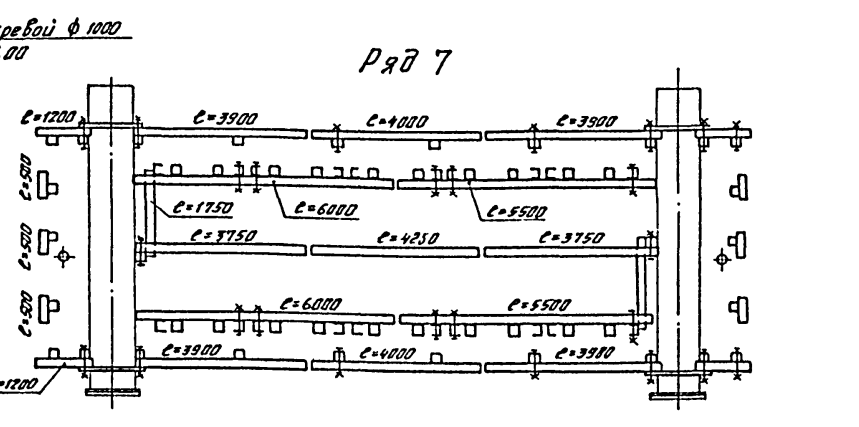
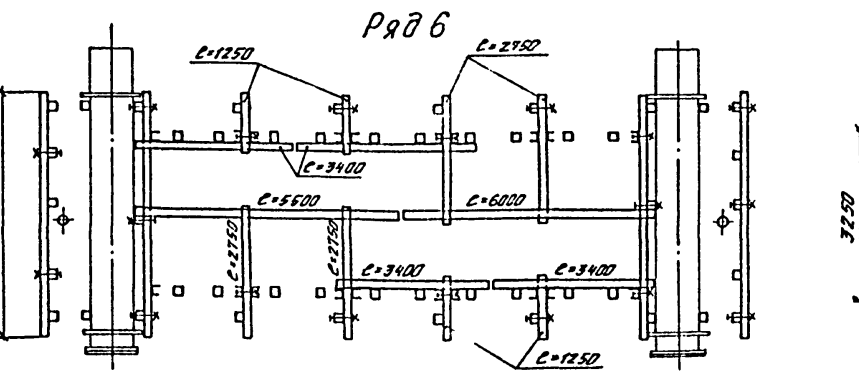
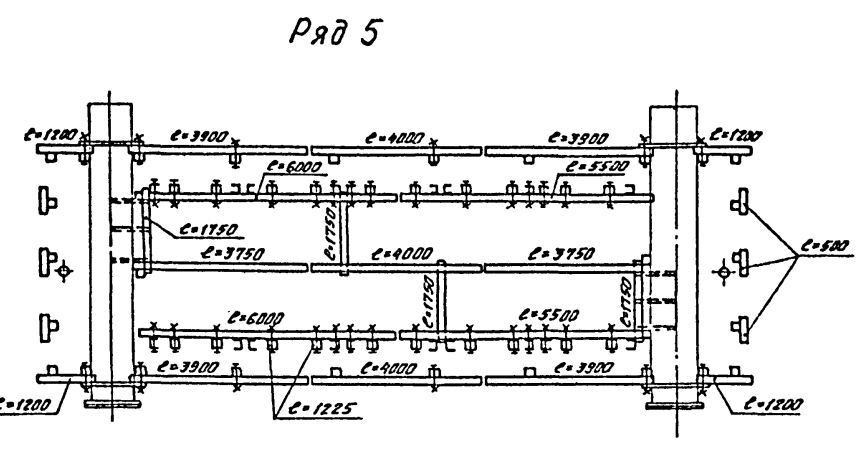
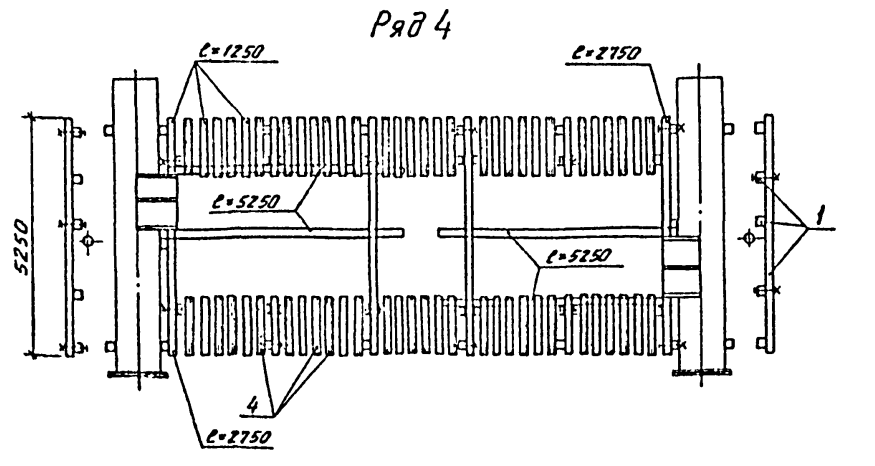
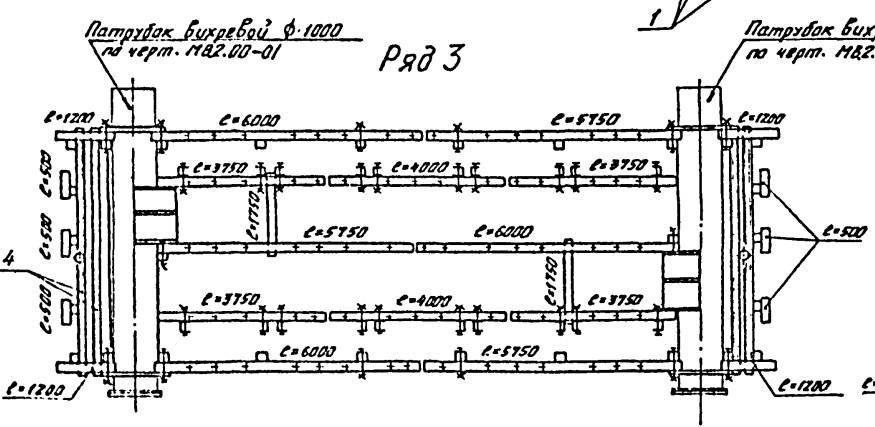
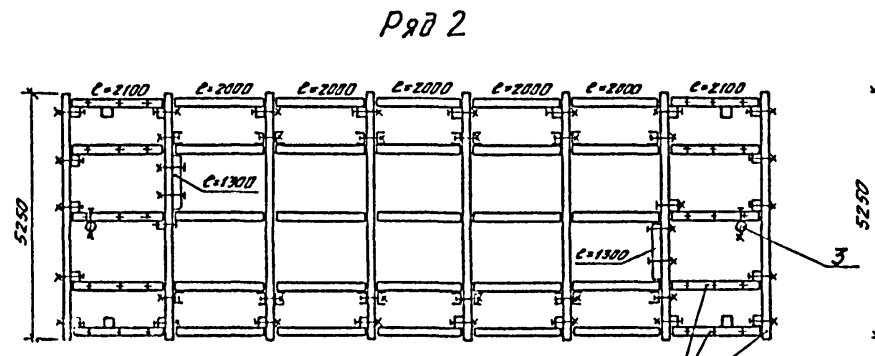
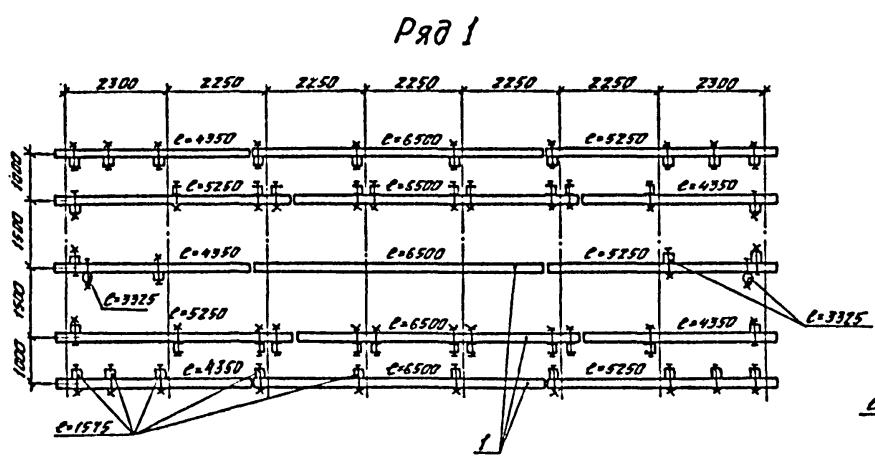


				т.п. 901-1-40.86 -КД			
Проб.	Восток	9/8	09.85	Водоприемник деревянный ряжевый производитель- ностью 4,5 м³/с	Студия	Лист	Листов
Инжен.	Вавилина	2/2	09.85		р	4	
Ст. инж.	Маталов	2/2	09.85				
Рук. гр.	Лузырев	2/2	09.85				
Н. контр.	Халидулина	2/2	09.85				
ГИП	Белзев	2/2	09.85	Узлы I; II; III. Планы, разрезы. Детали			
Инв. №	Начальн	Винников	13/1	Гострой СССР ГПИ Ленинградский ВОДОКАНАЛПРОЕКТ			

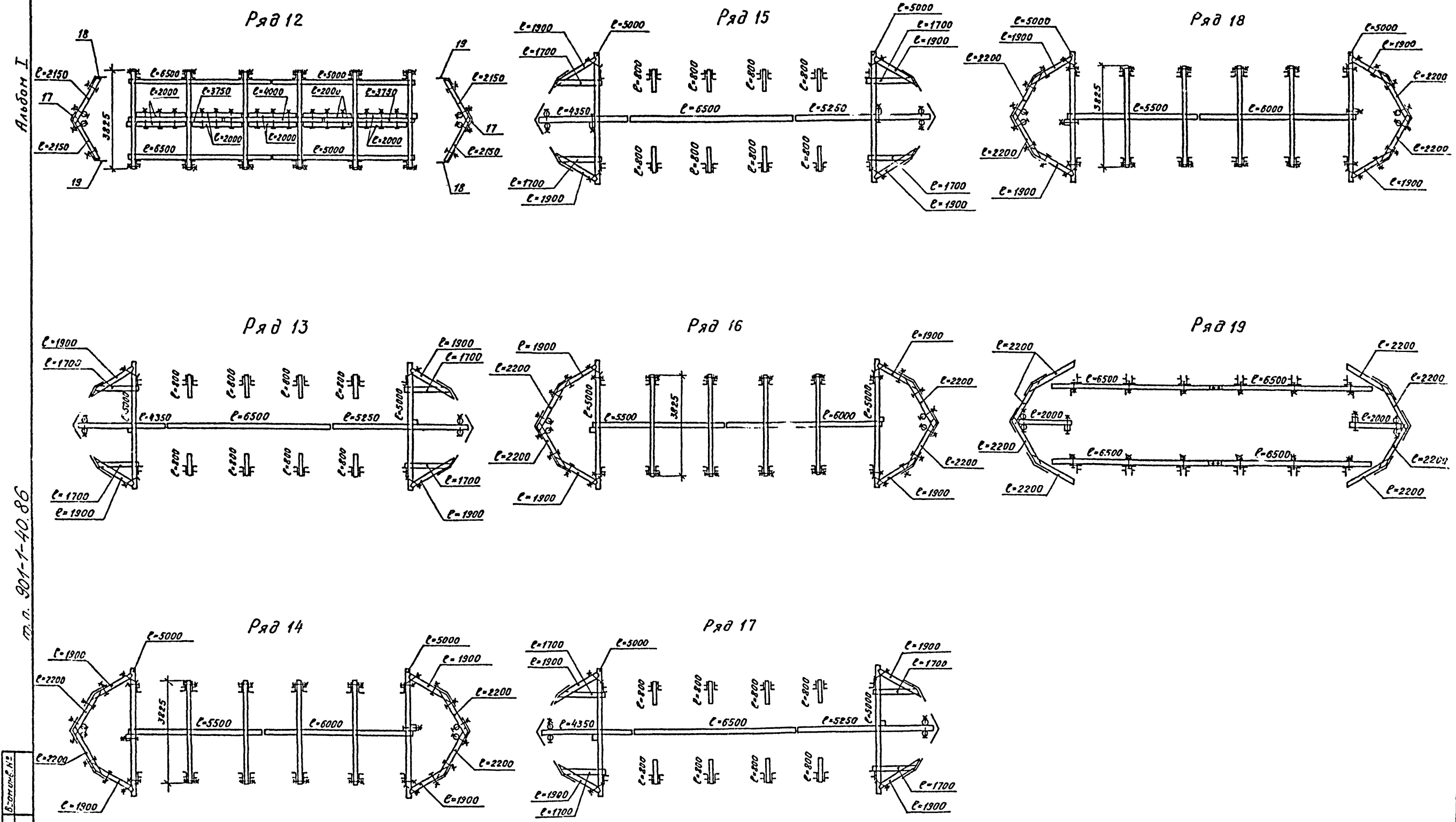
Анбон I

т.п. 901-1-40.86

Уч. № 12 под. Подпись и дата. Е.И.И.И.И.И.



т.п. 901-1-40.86 - КД									
Проб.	важков	09.85							
Инж.	вабилина	09.85							
Ст.инж.	Матаков	09.85							
Рук.гр.	Пырьев	09.85							
Н.контр.	Хомидино	09.85							
СНП	Беляев	09.85							
Нач.отд.	Витников	09.85							
Прибытан				Водопримник деревянный			Статив лист		
				ряжевый производитель-			Р 5		
				настью 1,5 м³/с			Госстрой СССР		
				Раскладка брусев по			ГПИ Ленинградский		
				рядам. Ряды 1-11			Водаканалпроект		



Альбом I  
 м.п. 901-1-40.86  
 Инв. №  
 Подпись и дата  
 В.с.м.ч. №

м.п. 901-1-40.86 - КД			
Привязан	Пров. Вазюков	В.с.м.ч. 09.85	Водоприемник деревянный ряжевый производитель- ностью 1,5 м³/с  Раскладка брусев по рядам. Ряды 12-19
	Инженер Вавилова	В.с.м.ч. 09.85	
	Ст.инж. Матаков	В.с.м.ч. 09.85	
	Рук.гр. Пузырев	В.с.м.ч. 09.85	
	Н.контр. Кандымова	В.с.м.ч. 09.85	
Инв. №	ГИП Веляев	В.с.м.ч. 09.85	Стадия Лист Листов р 6  Госстрой СССР ГПИ Ленинградский ВОДОКАНАЛПРОЕКТ
	Нач.отд. Винников	В.с.м.ч. 09.85	



Альбом I

т.п. 901-1-40.86

Марка, поз.	Обозначение	Наименование	Кол.	Масса ед., кг	Примечание
	<u>Деревянные изделия</u>				
1	ГОСТ 8486-66; 24454-80	Брус 175×175			41 м <sup>3</sup>
		Е-500	12		
		Е-800	30		
		Е-1200	8		
		Е-1250	26		
		Е-1300	6		
		Е-1700	12		
		Е-1750	6		
		Е-1900	24		
		Е-2000	37		
		Е-2100	10		
		Е-2150	8		
		Е-2200	20		
		Е-2750	8		
		Е-3250	16		
		Е-3325	2		
		Е-3400	4		
		Е-3750	12		
		Е-3825	18		
		Е-3900	8		
		Е-4000	9		
		Е-4250	3		
		Е-4350	14		
		Е-5000	18		
		Е-5250	40		
		Е-5500	11		

Марка, поз.	Обозначение	Наименование	Кол.	Масса ед., кг	Примечание
		Е-5750	3		
		Е-6000	11		
		Е-6500	22		
2	ГОСТ 8486-66; 24454-80	Доска 175×50			5,0 м <sup>3</sup>
3	ГОСТ 9463-72	Бревно ф 200			0,5 м <sup>3</sup>
4	ГОСТ 9463-72	Пластина ф 200/2			1,3 м <sup>3</sup>
	<u>Металлические изделия</u>				
5	МВ. 0.05	Болт М16×580	100	1.10	
6	МВ. 0.05-01	Болт М16×400	360	0.86	
7	ГОСТ 7798-70	Болт М16×210.36	152	0.36	
8	ГОСТ 7798-70	Болт М16×40.36	12	0.10	
9	ГОСТ 5915-70	Гайка М16.4	624	0.03	
10	ГОСТ 6958-70	Шайба 16	1000	0.05	
11	ГОСТ 2590-70	Нагель ф 16×440	850	0.70	
12	ГОСТ 4028-63	Гвозди К5×120			6 кг
13	ГОСТ 4028-63	Гвозди К6×200			10 кг
14	МВ. 3.00	Направляющие	10	232.0	
15	МВ. 0.04	Уголок	12	1.2	
16	МВ. 0.06	Швеллер	6	24.0	
17	МВ. 0.01	Обшивка 1	2	81.8	
18	МВ. 0.02	Обшивка 2	2	74.0	
19	МВ. 0.03	Обшивка 3	2	74.0	

Инв. № табл. Изделия и дата Б.эт. инв. №

				т.п. 901-1-40.86 -КД		
Проб.	Волжский	В.В.	02.8	Водоприемник деревянный		Станд. Лист
Инж.	Вавилова	В.В.	02.8	ряжевый производитель-		Листов
Ст. инж.	Напалков	В.В.	02.8	ностью 1,5 м <sup>3</sup> /с		Р 7
Инж. ар.	Пузырев	В.В.	02.8	Спецификация		
Инж. пр.	Ханишвили	В.В.	02.8			
Инж. пр.	Беляев	В.В.	02.8			
Инв. №	Начальн.	Винников	В.В.	Госстрой СССР ГПИ Ленинградский ВОДОКАНАЛПРОЕКТИ		

Альбом I

т.п. 901-1-40.86

Инв. № 12001. Изделия и детали. Взам. инв. №

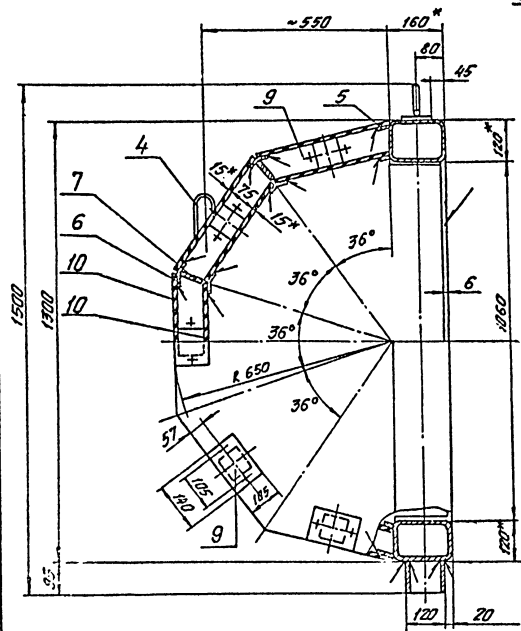


Рис. 1

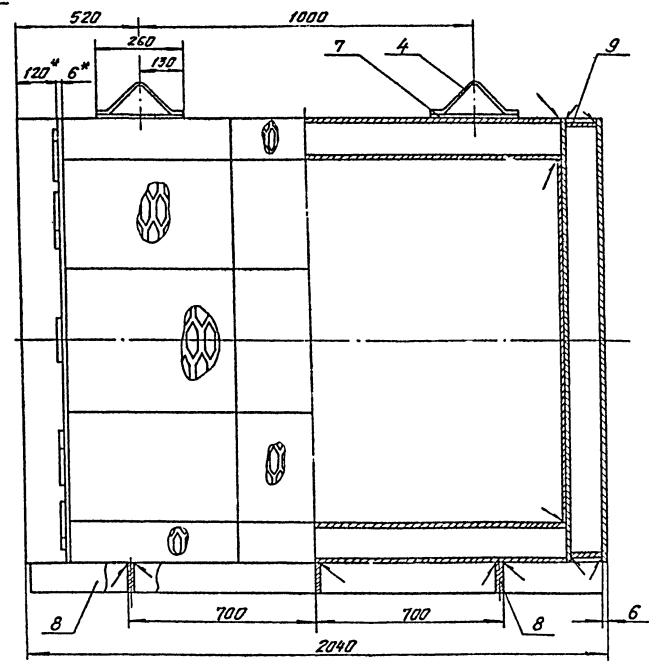
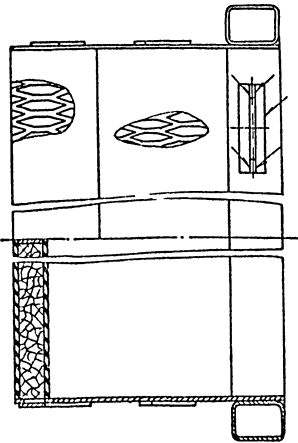
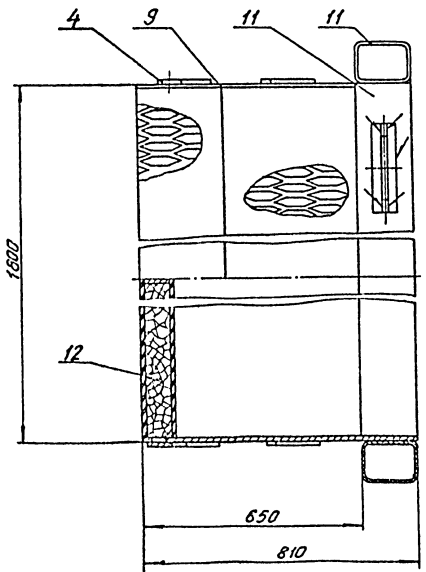


Рис. 2

Остальное - см. рис. 1



Обозначение	Рис.
МВ 1.00	1
-01	2

Кол-во	Обозначение	Наименование	Кол.	Примечание
		МВ 1.00		
		Рис. 1		
		Стандартные изделия		
1		БалтМ10-25.58.01 ГОСТ 1938-70	20	
2		Гайка М10.5.01 ГОСТ 5915-70	20	
3		Шайба 10.65Г ГОСТ 6402-70	20	
		Материалы		
4		Круг 10 ГОСТ 2530-71 Ст 3 ГОСТ 535-79	15м	0,9кг
		Полосы ГОСТ 103-76 Ст 3 ГОСТ 535-79		
5		5x20	7,2м	5,7кг
6		5x40	14,3м	22,4кг
7		6x70	7,7м	24,9кг
8		6x95	4,4м	19,7кг
9		Лист Б-6 ГОСТ 19903-74 Ст 3 ГОСТ 14637-79	20м	94,2кг
10		Лист ПВ 606 ГОСТ 8706-78	6,8м*	117,6кг
11		Проволока 160x120x6 ГОСТ 2287-80 Прямоч. Удельный Всп.Эл ГОСТ 380-71	6,2м	164,3кг
12		Керамзитин-500 фракции 20x40мм ГОСТ 9759-83 (с расходом во фракции 25x30мм)		125 кг
		МВ 1.00-01		
		Рис. 2		
		(та же как для МВ 1.00)		

- \* Размеры для справок.
- Предельные отклонения размеров: отверстий - Н14, валов - h14, остальных - ± 0,1мм.
- Сварку производить по ГОСТ 5264-80 электродами Э42 ГОСТ 9467-75. Катет шва равен наименьшей толщине свариваемых элементов.
- Короб проверить на герметичность. Протечки не допускаются.
- Кассету покрыть слоем грунта ВЛ-02 ГОСТ 12707-77, затем органико-силикатной краской ОС-12-01ТУ-84-725-78 в один слой по четырем слоям лака ХС-76 ГОСТ 9355-81.

т.п. 901-1-40.86 МВ 1.00

Кассета цилиндрическая 1800x1300

Разработчик	Яковлева И.И.	Инж.
Проектировщик	Витковская В.С.	Инж.
Руководитель	Карабаева В.С.	Инж.
Исполнитель	Карабаева В.С.	Инж.
Начальник цеха	Григорьевский С.Ф.	Инж.
Инв. №	12001	

Лист	586	Листов: 1
Гострол СССР		
ЛПИ Ленинградский		
Вагоканалпроект		

Альбом I

т.п. 901-1-40.86

Инв. № по ЭЛ. Подпись и дата в.зам.инж.Н.И.

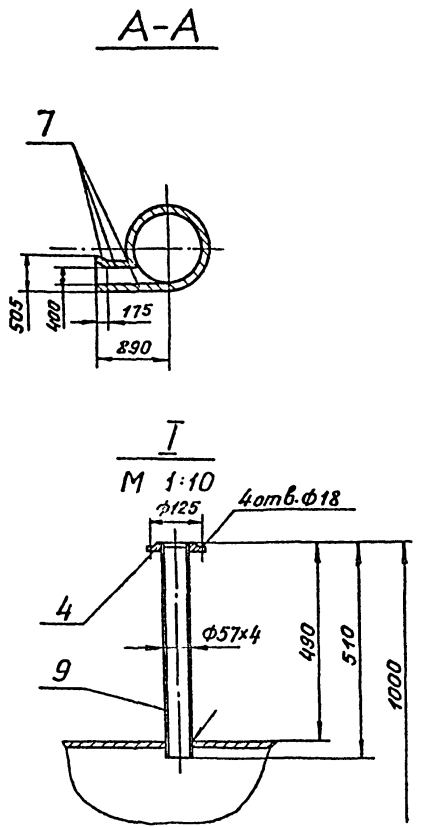
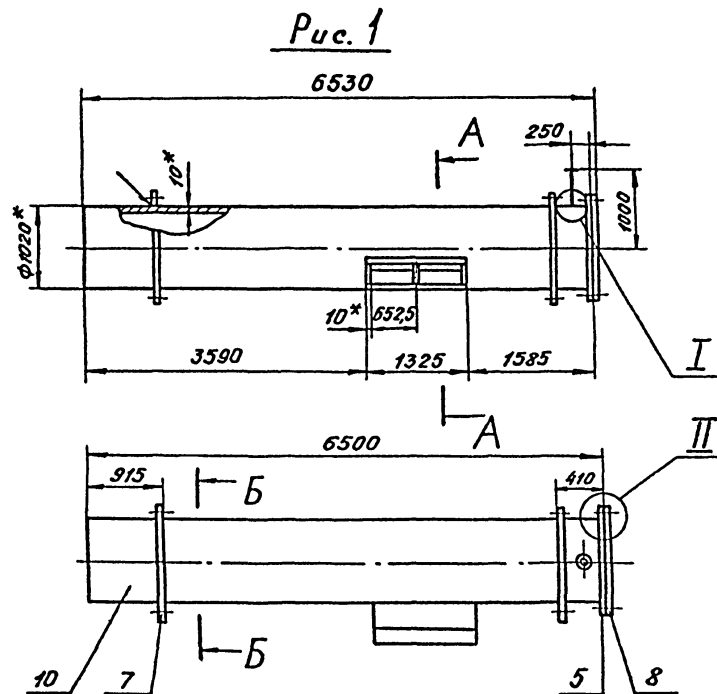
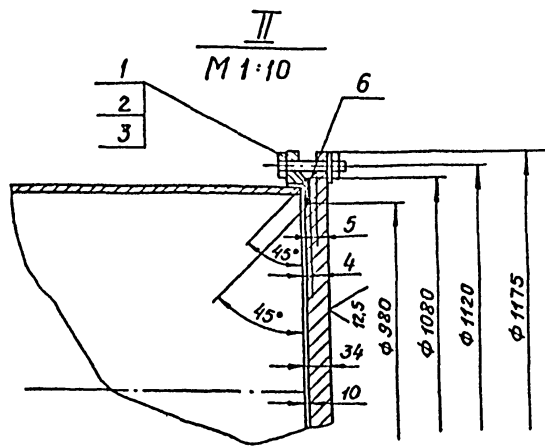
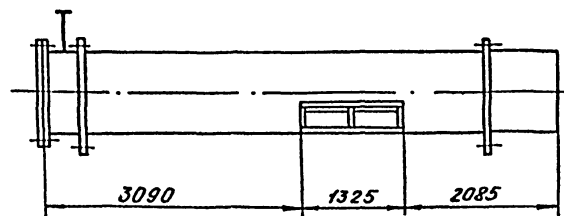
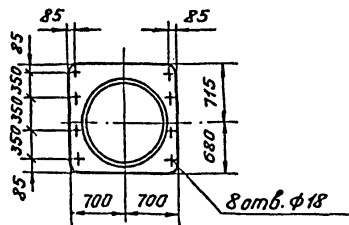


Рис. 2  
Остальное см. Рис.1



Б-Б



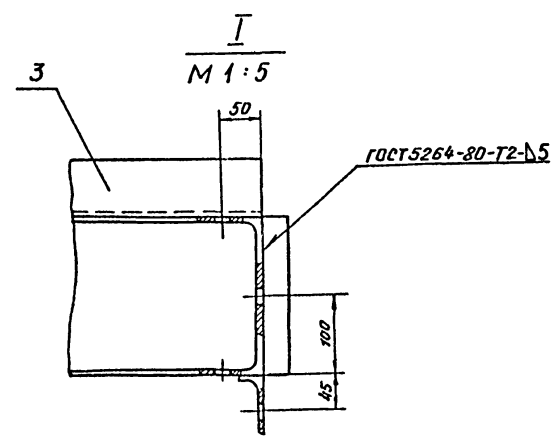
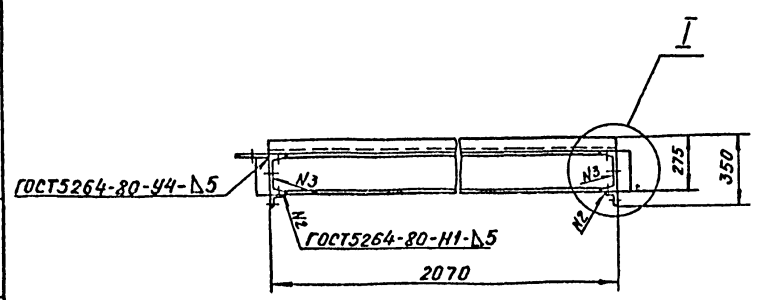
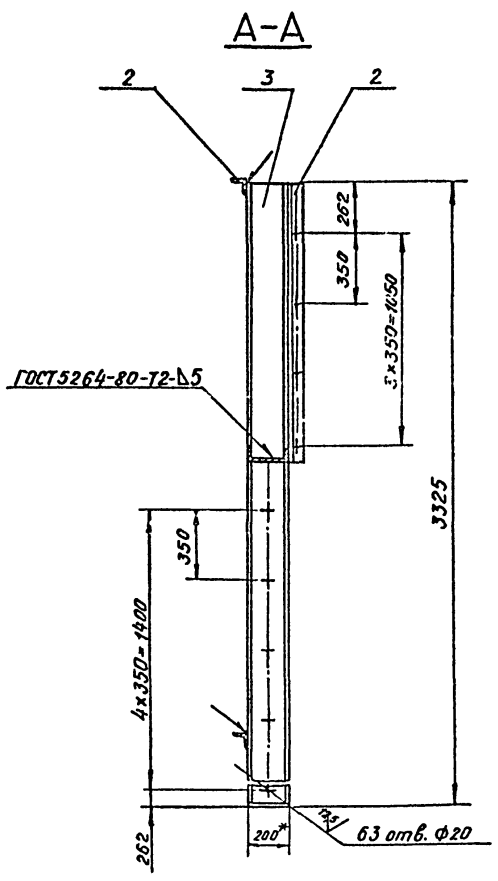
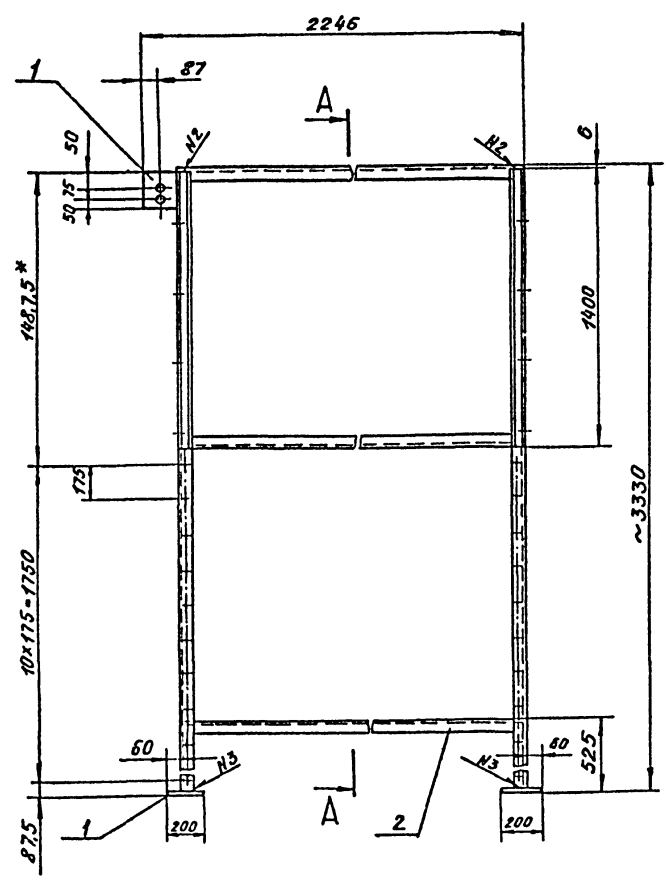
Фигура	Зона	Материал	Обозначение	Наименование	Кол.	Примечание
				<u>МВ.2.00</u>		
				Рис.1		
				Стандартные изделия		
1				Болт М27х80.58.029		
				ГОСТ 7798-70	28	2054-15кг
2				Гайка М27.5.029		
				ГОСТ 5915-70	28	2116-45кг
3				Шайба 27.65 Г.011		
				ГОСТ 6402-70	28	2056-16кг
				Фланцы ГОСТ12820-80		
4				1-50-10	1	2.06кг
5				1-1000-2.5	1	52.6кг
6				Прокладка А-1000-2.5		
				ГОСТ15180-70	1	
				<u>Материалы</u>		
				ГОСТ19903-74		
				Листы Ст.3ГОСТ14637-79		
7				10	6,5м <sup>2</sup>	511кг
8				36		226 кг
				Трубы ГОСТ10704-76		
				Ст.3ГОСТ10705-80		
9				57х4	251м	26кг
10				1020х10	6,5м	1620кг
				<u>МВ.2.00-01</u>		
				Рис.2		
				(то же как для		
				МВ.2.00)		

- \* Размеры для справок.
- Неуказанные предельные отклонения размеров: отверстий - Н14, валов - h14, остальных - ± IT14/2.
- Сварку производить электродами Э42 ГОСТ 9467-75. Трубы варить по ГОСТ 16037-80. Листы варить по ГОСТ 5264-80. Катет шва равен наименьшей толщине свариваемых элементов.
- Металлоконструкцию покрыть лаком ЛС-76 ГОСТ 9355-81 в 4 слоя по слою грунта ВЛ-02 ГОСТ 12707-77.

Привязан				т.п. 901-1-40.86 МВ.2.00			
Разраб.	Орлова	О.И.	09.84	Патрубок вихревой	Сталь	Масса	Мощность
Проб.	Динозрадова	Ю.С.	09.85		р	2460	1.50
Рук.зр.	Караваева	В.П.	09.85		Лист	Листов 1	
Н.контр.	Караваева	В.П.	09.85		Госстрой СССР ГПИ Ленинградский ВОДОКАНАЛПРОЕКТ		
И.н.в.№	Г.И.П.	Беляев	Л.В.	09.85			

Ландон I

т.п. 901-1-40.86



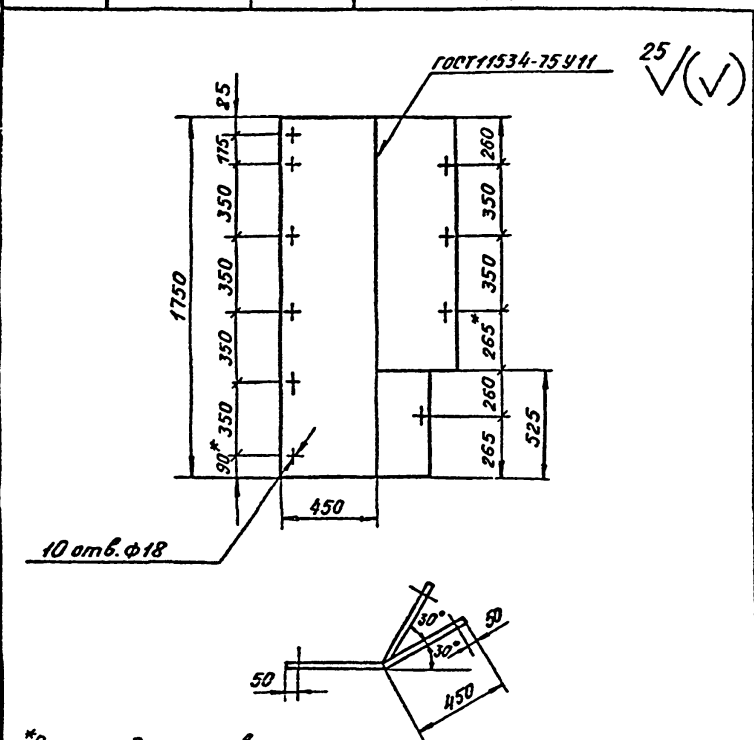
Фигура	Зона	Пос.	Обозначение	Наименование	Кол.	Примечание
<b>Материалы</b>						
		1		Лист 10 ГОСТ 19903-74 Ст 3 ГОСТ 14637-79	21 м <sup>2</sup>	8,63 кг
		2		Уголок 675x75x6 ГОСТ 8509-72 Ст 3 ГОСТ 535-79	70 м	48,3 кг
		3		Швеллер 20а ПГОСТ 8240-72 Ст 3 ГОСТ 535-79	8,75 м	173,3 кг

- \* Размер для справок.
- Сварку производить по ГОСТ 5264-80 электродами Э42 ГОСТ 9467-75. Катет шва равен 5 мм.
- Предельные отклонения размеров: отверстий - Н14 валов - н14, остальных - ±  $\frac{IT14}{2}$ .
- Отверстия  $\Phi 20$  мм сверлить в сборе водоприемника.
- Металлоконструкцию покрыть лаком ХС-76 ГОСТ 9355-81 в 4 слоя по слою грунта ВЛ-02 ГОСТ 12707-77.

Шифр-код, Подпись и дата, Взам.инв.№

			т.п. 901-1-40.86 МВ. 3.00		
			Стадия	Масса	Масштаб
			р	232	1:20
			Лист	Листов 1	
			Госстрой СССР ГПИ Ленинградский ВОДОКАНАЛПРОЕКТ		

Привязан	Разраб. Яковлева	Н.Я.свт.	08.04.85
	Проб. Виноградова	В.В.	08.05.85
	Рук.гр. Каравасева	В.В.	08.05.85
	Инж. Каравасева	В.В.	08.05.85
	Нач.отд. Макаров	С.П.	08.05.85
Шиф.№	ГИП	Беляев	М.М.



- 1.\* Размеры для справок.
- 2. Неуказанные предельные отклонения размеров: отверстий - Н14, валов - н14, остальных  $\pm \frac{IT14}{2}$ .
- 3. Сварку производить электродом Э42 ГОСТ 19467-75.
- 4. Перед установкой покрыть лаком ЛС-76 ГОСТ 9355-81 в 4 слоя по слою грунта ВЛ-02 ГОСТ 12707-77

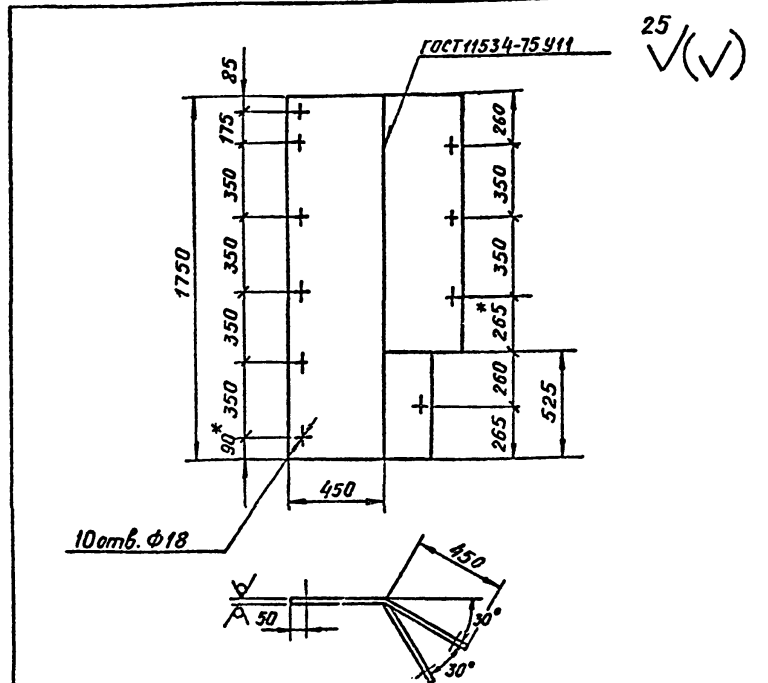
Привязан
Инв. №

МВ. 0.03

Разраб.	Орлова	С.Л.	09.84
Проб.	Виноградова	В.В.	09.85
Рук. зр.	Каравасва	В.В.	09.85
Н. контр.	Каравасва	В.В.	09.85
Нач. отд.	Град. инж.	С.В.	09.85
Гип	Белая	С.В.	09.85

Обшивка 3

Стадия	Масса	Масштаб
р	74,0	1:20
Лист	Листов 1	
6 ГОСТ 19903-74		
Гострой СССР		
ГПИ Ленинградский		
ВОДОКАНАЛПРОЕКТ		



- 1.\* Размеры для справок.
- 2. Неуказанные предельные отклонения размеров: отверстий - Н14, валов - н14, остальных  $\pm \frac{IT14}{2}$ .
- 3. Сварку производить электродом Э42 ГОСТ 19467-75.
- 4. Перед установкой покрыть лаком ЛС-76 ГОСТ 9355-81 в 4 слоя по слою грунта ВЛ-02 ГОСТ 12707-77

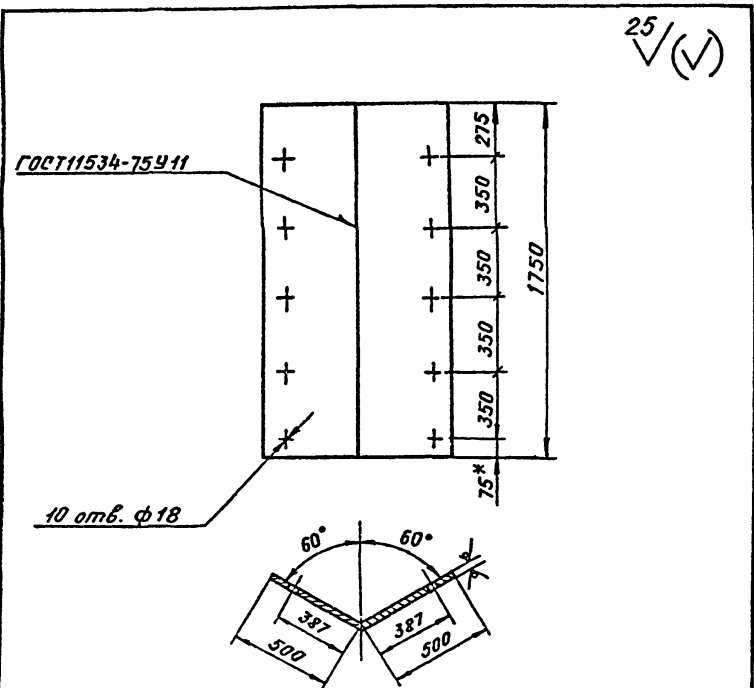
Привязан
Инв. №

МВ. 0.02

Разраб.	Орлова	С.Л.	09.84
Проб.	Виноградова	В.В.	09.85
Рук. зр.	Каравасва	В.В.	09.85
Н. контр.	Каравасва	В.В.	09.85
Нач. отд.	Град. инж.	С.В.	09.85
Гип	Белая	С.В.	09.85

Обшивка 2

Стадия	Масса	Масштаб
р	74,0	1:20
Лист	Листов 1	
6 ГОСТ 19903-74		
Гострой СССР		
ГПИ Ленинградский		
ВОДОКАНАЛПРОЕКТ		



- 1.\* Размер для справок.
- 2. Неуказанные предельные отклонения размеров: отверстий - Н14, валов - н14, остальных  $\pm \frac{IT14}{2}$ .
- 3. Сварку производить электродом Э42 ГОСТ 19467-75.
- 4. Перед установкой покрыть лаком ЛС-76 ГОСТ 9355-81 в 4 слоя по слою грунта ВЛ-02 ГОСТ 12707-77.

Привязан
Инв. №

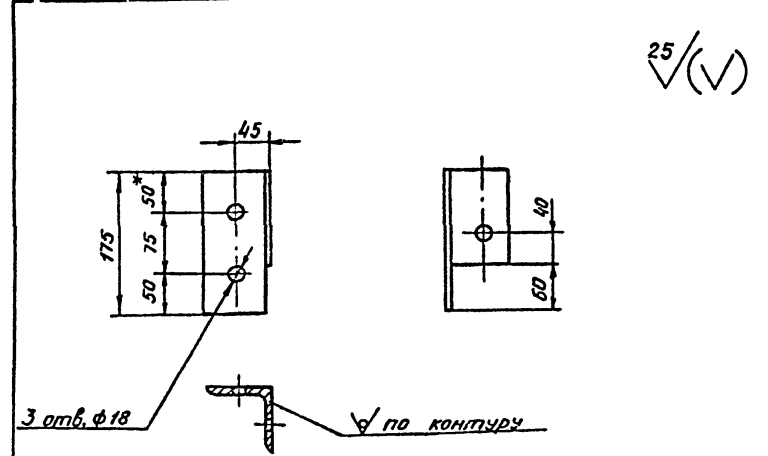
т.п. 901-1-40.86

МВ. 0.01

Разраб.	Орлова	С.Л.	09.84
Проб.	Виноградова	В.В.	09.85
Рук. зр.	Каравасва	В.В.	09.85
Н. контр.	Каравасва	В.В.	09.85
Нач. отд.	Град. инж.	С.В.	09.85
Гип	Белая	С.В.	09.85

Обшивка 1

Стадия	Масса	Масштаб
р	81,8	1:20
Лист	Листов 1	
6 ГОСТ 19903-74		
Гострой СССР		
ГПИ Ленинградский		
ВОДОКАНАЛПРОЕКТ		



- 1.\* Размер для справок.
- 2. Неуказанные предельные отклонения размеров: отверстий - Н14, валов - н14, остальных  $\pm \frac{IT14}{2}$ .
- 3. Деталь покрыть лаком ЛС-76 ГОСТ 9355-81 в 4 слоя по слою грунта ВЛ-02 ГОСТ 12707-77.

Привязан
Инв. №

т.п. 901-1-40.86

МВ. 0.04

Разраб.	Орлова	С.Л.	09.84
Проб.	Виноградова	В.В.	09.85
Рук. зр.	Каравасва	В.В.	09.85
Н. контр.	Каравасва	В.В.	09.85
Нач. отд.	Град. инж.	С.В.	09.85
Гип	Белая	С.В.	09.85

Уголок

Стадия	Масса	Масштаб
р	1,2	1:20
Лист	Листов 1	
6-75x75x6 ГОСТ 8509-72		
Уголок		
Ст. 3 ГОСТ 535-79		
Гострой СССР		
ГПИ Ленинградский		
ВОДОКАНАЛПРОЕКТ		



Альбом I

т.п. 901-1-40.86

Исполнитель: [blank] Проверка: [blank] [blank]

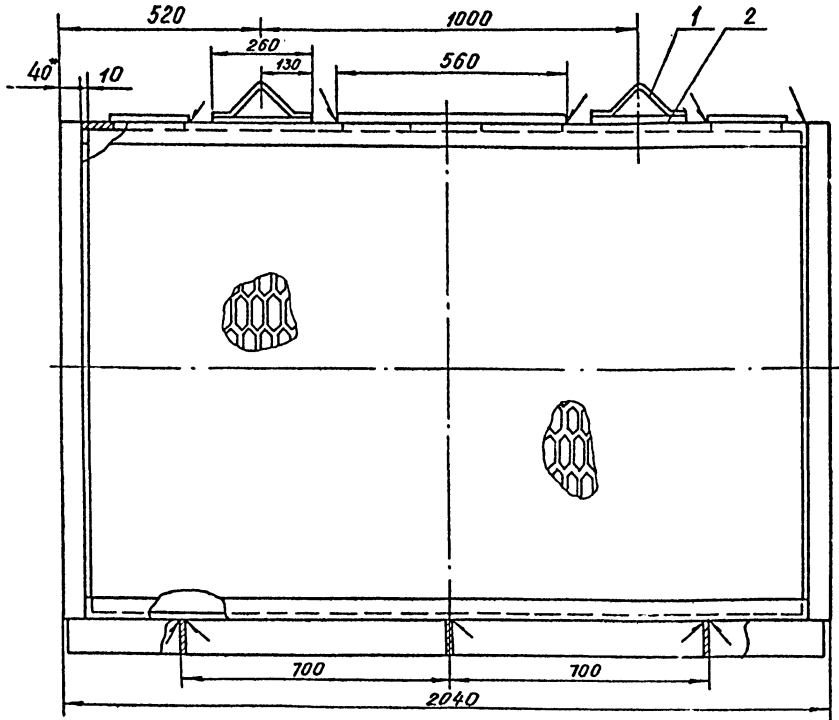
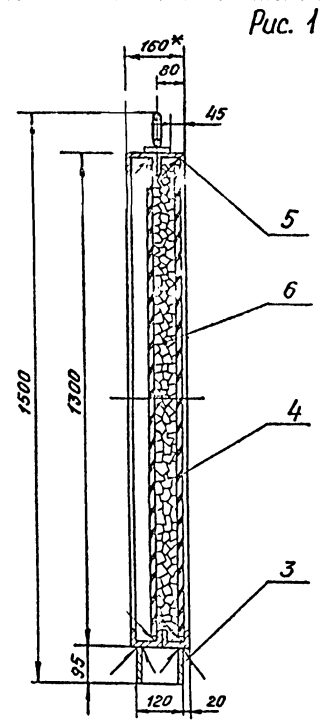
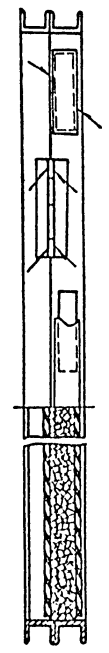
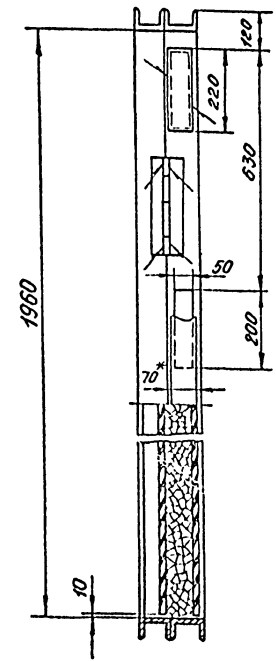


Рис. 2  
Остальное - см. рис. 1



Обозначение	Рис.
МВ4.00	1
-01	2

Фракц. зона	Поз.	Обозначение	Наименование	Кол.	Примечание
			МВ.4.00		
			Рис. 1		
			Материалы		
	1	Круг 10 ГОСТ 2590-71 Ст. 3 ГОСТ 535-79	015м	0,45кг	
		Полосы ГОСТ 103-76 Ст. 3 ГОСТ 535-79			
	2	6x70	10м	3,3кг	
	3	6x95	4,4м	19,7кг	
	4	Лист ПВХ 606 ГОСТ 8706-78	8,5м		
	5	Швеллер 8П ГОСТ 8240-72 Ст. 3 ГОСТ 535-79	0,314м	92кг	
	6	Керамзит-500 фракции 20 ÷ 40 мм (с рассевом до фракций 25 ÷ 30 мм) ГОСТ 9759-83		105кг	
			МВ 4.00-01		
			Рис. 2		
		(то же как для	МВ.4.00)		

- \* Размеры для справок.
- Предельные отклонения размеров: отверстий - Н14, валов - h14, остальных  $\pm \frac{IT14}{2}$ .
- Сварку производить по ГОСТ 5264-80 с электродами Э42 ГОСТ 9467-75. Катет шва равен наименьшей толщине элементов.
- Кассету покрыть слоем грунта ВЛ-02 ГОСТ 12707-77, затем органо-силикатной краской ОС-12-01 ТУ-84-725-78 в один слой по четырем слоям лака ХС-76 ГОСТ 9355-81.

т.п. 901-1-40.86		МВ 4.00	
Кассета	Стадия	Масса	Масшт.
	Р	310	1:10
Лист		Листов /	
Госстрой СССР ГПИ Ленинградский ВОДОКАНАЛПРОЕКТ			
Привязан	Разраб. Яковлева И.С.	Провер. Виноградова В.А.	Инж. №
	Рук. гр. Карабаева В.А.	Инж. №	
	Инж. Карабаева В.А.	Инж. №	
	Науч. сотр. Работникова С.А.	Инж. №	
	ГИП Беляев В.В.	Инж. №	

Госстрой СССР  
ЦЕНТРАЛЬНЫЙ ИНСТИТУТ ТИПОВОГО ПРОЕКТИРОВАНИЯ  
Свердловский филиал  
620062, г.Свердловск-62, ул.Чайшева, 4  
Замказ № 4495 Инв. № ССФ-702-01 тираж 390  
Спешит в печать 29/1 1986 г. цена 1-88