

ТИПОВОЙ ПРОЕКТ

901-1-67.86

ЗАТОПЛЕННЫЙ ВОДОПРИЕМНИК ДЕРЕВЯННЫЙ РЯЖЕВЫЙ
С ОДНОСТОРОННИМ ПРИЕМОМ ВОДЫ И РЫБОЗАЩИТНЫМИ
УСТРОЙСТВАМИ В ВИДЕ СЕГМЕНТНЫХ ОБЪЕМНЫХ
ФИЛЬТРОВ

ПРОИЗВОДИТЕЛЬНОСТЬЮ 1,5 м³/с

АЛЬБОМ I

ПОЯСНИТЕЛЬНАЯ ЗАПИСКА, ЧЕРТЕЖИ

СФ 760-01

ТИПОВОЙ ПРОЕКТ

901-1-67.86

ЗАТОПЛЕННЫЙ ВОДОПРИЕМНИК ДЕРЕВЯННЫЙ РЯЖЕВЫЙ С ОДНОСТОРОННИМ ПРИЕМОМ ВОДЫ И РЫБОЗАЩИТНЫМИ УСТРОЙСТВАМИ В ВИДЕ СЕГМЕНТНЫХ ОБЪЕМНЫХ ФИЛЬТРОВ

ПРОИЗВОДИТЕЛЬНОСТЬЮ 1,5 м³/с

АЛЬБОМ I

СОСТАВ ПРОЕКТА:


АЛЬБОМ I - ПОЯСНИТЕЛЬНАЯ ЗАПИСКА, ЧЕРТЕЖИ
АЛЬБОМ II - ВЕДОМОСТИ ПОТРЕБНОСТИ В МАТЕРИАЛАХ
АЛЬБОМ III - СМЕТЫ

СФ 760-01

РАЗРАБОТАН

ГОСУДАРСТВЕННЫМ ПРОЕКТНЫМ ИНСТИТУТОМ
„ЛЕНИНГРАДСКИЙ ВОДОКАНАЛПРОЕКТ”


Директор института

 О.Ю. Гвоздинский

Главный инженер института

 Г.А. Кондратенко

Главный инженер проекта

 Ю.В. Беляев

УТВЕРЖДЕН

Госстроем СССР протокол от 18 августа 1986г.
№ 48 и введен в действие
В/О „Союзводоканалпроект”
Приказ от 31 октября 1986г № 283

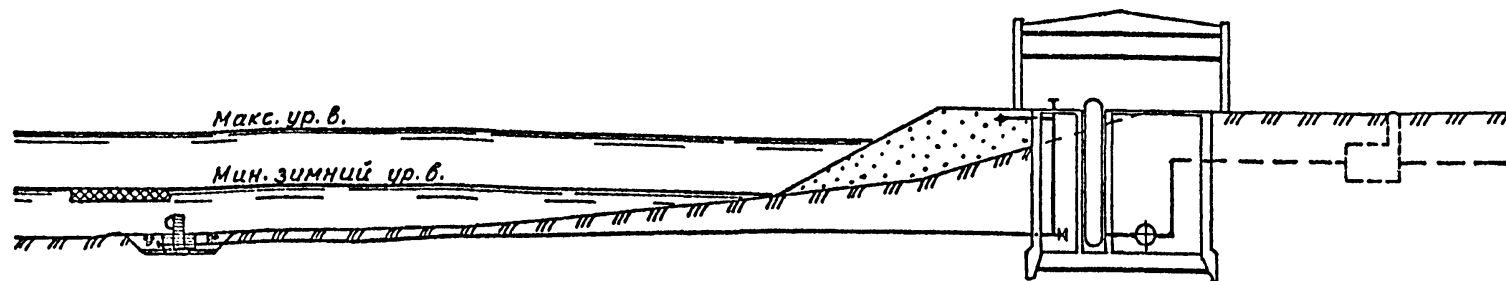
Содержание альбома

Марка-лист	Наименование	№ страницы
ПЗ-1	Пояснительная записка (начало)	3
ПЗ-2	Пояснительная записка (продолжение)	4
ПЗ-3	Пояснительная записка (окончание)	5
НВ-1	Общие данные	6
НВ-2	План установки водоприемника, разрезы 1-1; 2-2; 3-3. Узел I	7
НВ.00	Спецификация оборудования	8
КД-1	Общие данные	9
КД-2	Секция левая. Планы, разрезы 2-2; 3-3	10
КД-3	Секция левая. Разрезы 4-4; 5-5. Виды А, Б, В, Г	11
КД-4	Секция левая. Узлы I, II, III. Планы, разрезы. Детали	12
КД-5	Секция левая. Раскладка брызгов по рядам. Ряды 1-10	13
КД-6	Секция левая. Раскладка брызгов по рядам. Ряды 11-19	14
КД-7	Секция правая. Планы, разрезы 2-2; 3-3	15

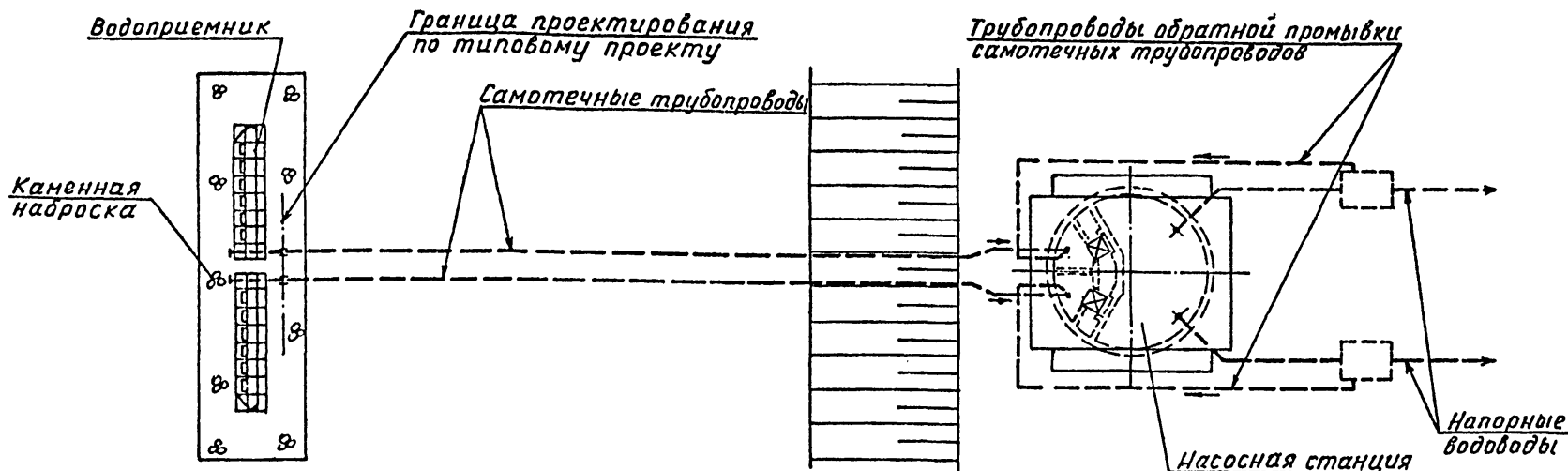
Марка-лист	Наименование	№ страницы
КД-8	Секция правая. Разрезы 4-4; 5-5. Виды А, Б, В, Г	16
КД-9	Секция правая. Раскладка брызгов по рядам. Ряды 1-10	17
КД-10	Секция правая. Раскладка брызгов по рядам. Ряды 11-19	18
КД-11	Спецификация	19
МВ 1.00	Кассета	20
МВ 2.00	Патрубок вихревой	21
МВ 3.00	Направляющие	22
МВ 0.01	Обшивка 1	23
МВ 0.02	Обшивка 2	23
МВ 0.03	Обшивка 3	23
МВ 0.04	Уголок	24
МВ 0.05	Болт М16×L	24
МВ 0.06	Швеллер	24
МВ 4.00	Щит струнаправлений	25
МВ 5.00	Щит струнаправлений	26

Схема водозаборных сооружений

Продольный разрез



П л а н



1. ОБЩАЯ ЧАСТЬ

Типовой проект зетопленного водоприемника деревянного ряжевого с односторонним приемом воды и рыбозащитными устройствами в виде сегментных объемных фильтров производительностью 1,5 м³/с разработан в соответствии с планом типового проектирования Госстроя СССР на 1985-1986 г. Конструкция водоприемника принята с учетом рекомендаций ВНИИ ВОДГЕО и Ленинградского инженерно-строительного института.

Водоприемник разработан для минимальной глубины воды в реке 3,0 м. Материал водоприемника - деревянный брус.

Тип рыбозащитного устройства, которым оборудован водоприемник, входит в перечень рекомендуемых Минрыбхозом СССР для применения в составе водозаборных сооружений (письмо Минрыбхоза СССР от 19.06.85. № 02-52/4863).

2. УСЛОВИЯ ПРИМЕНЕНИЯ ТИПОВОГО ПРОЕКТА

Типовой проект водоприемника может применяться на всех равнинных реках и водоемах Советского Союза, при легких и средних условиях забора воды, имеющих глубину воды не менее 3,0 м, и толщину льда 1,0 м, при отсутствии ледосплыва с тормозными грузами и особых требований службы речного судоходства.

При толщине льда менее 1,0 м допустимая минимальная глубина

воды может быть соответственно уменьшена, а при большей толщине льда должна быть увеличена.

Водоприемник предназначен для применения в составе водозаборных сооружений производственного и хозяйственно-питьевого водоснабжения и отнесен к II степени надёжности забора воды.

Категория водоприемника по степени обеспеченности подачи воды определяется соответствующими положениями СНиП 2.04.02-84.

Выбор местоположения водоприемника в зависимости от особенностей источника водоснабжения, определение основных условий, обеспечивающих надёжный забор воды, производится в соответствии с СНиП 2.04.02-84, раздел "Сооружения для забора поверхностной воды".

При применении водоприемника на водоемах без естественного рыбоотведения, где скорости вдоль фильтрующего фронта имеют величины менее 0,2-0,3 м/с и сносящий поток не связан непосредственно с транзитным потоком, необходимо применение принудительных гидравлических или пневматических рыбоотводных систем в сочетании с плоскими объемными фильтрами и снижением производительности на 50%. Конструктивные и эксплуатационные параметры таких систем, как правило, должны разрабатываться для каждого конкретного случая с использованием рекомендаций научно-исследовательских институтов.

Область применения водоприемника может быть расширена применением струенаправляющих щитов, при этом водоприемник может быть установлен на реках с перемещающимися грядами высотой до 1,5 м, имеющих в паводок транзитные скорости потока вдоль водоприемного фронта более 1,0 м/с.

Размещение водоприемника в русле реки в каждом отдельном случае должно быть согласовано с органами рыбоохраны, речного судоходства и соответствующими территориальными бассейновыми управлениями.

3. КОНСТРУКТИВНЫЕ РЕШЕНИЯ

Водоприемник запроектирован двухсекционным и предназначен для работы на два самотечных трубопровода.

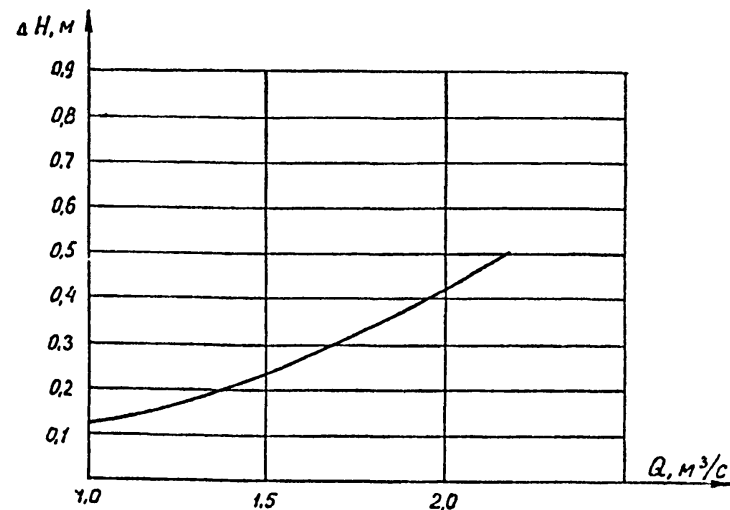
Забор воды осуществляется водоприемными окнами, оборудованными рыбозащитными устройствами в виде объемных фильтров сегментной формы (цилиндрических кассет с фильтрующим заполнителем). Затем вода поступает в щелевые вихревые камеры, откуда вихревыми цилиндрическими потрубками, расположенными в торцах секций водоприемника, подводится к самотечным трубопроводам.

В качестве фильтрующего заполнителя кассет использован керамзит (ГОСТ 9759-83) крупностью фракций 25-30 мм, возможно использование щебня тех же фракций, полиэтиленовых или деревянных шаров диаметром 25-30 мм, или цилиндров того же диаметра и длины.

Промывка водоприемника должна осуществляться поочередно обратным током воды в сочетании с импульсной промывкой. При обратной промывке необходимо обеспечить подачу воды на промываемую секцию водоприемника не менее обычно забираемого ею расхода. В соответствии с требованиями рыбозащиты скорость втекания воды в кассеты принята - 0,10 м/с.

Ниже приведен график потерь напора в водоприемнике.

ГРАФИК ПОТЕРЬ НАПОРА



В качестве меры по защите от коррозии проектом предусматривается окраска металлоконструкций лаком ХС-76 (ГОСТ 9355-81) в 4 слоя по слою грунта ВЛ-02 (ГОСТ 12707-77), что соответствует перечню материалов, разрешенных главным санитарно-эпидемиологическим управлением Министерства здравоохранения СССР для применения в практике хозяйственно-питьевого

				901-1-67.86-ПЗ		
Проб.	Вавилова	В.В.Р.	07.86	Водоприемник деревянный ряжевый производительностью 1,5 м ³ /с		
Инж.	Павлова	Л.И.	07.86			
Рук.гр.	Возжаков	В.В.	07.86			
Н.контр.	Хандицкий	В.В.	07.86			
ГИП	Беляев	В.В.	07.86			
Гл. спец.	Казанцева	В.В.	07.86	Пояснительная записка (начало)		
Нач.отд.	Винникова	В.В.	07.86			
Стадия	Лист	Листов				
Р	1	3				
				Госстрой СССР ГПИ Ленинградский Водоканалпроект		

Альбом I 901-1-67.86

Имя, Фамилия Подпись и дата Визы, инс.

водоснабжения, утверждённому ИВ.ИИ.77, за № 1805-77.

Для предотвращения обмерзания шугой металлические поверхности фильтрующих кассет поверх лака покрываются слоем гидрофобной органической краски ОС-12-01 (ТУ-84-725-78).

Для борьбы с биологическим обрастанием самотечных трубопроводов в проекте предусмотрена возможность подключения к водоприемнику трубопроводов подачи хлорной воды.

В местах примыкания самотечных трубопроводов к водоприемнику, для предотвращения от истирания наносами, рекомендуется футеровка трубопроводов деревянными рейками или защита их железобетонными обоймами, скорлупами и прочее.

Решение вопросов общей компоновки узла водозаборных сооружений, крепления дна реки у водоприемника, укладки самотечных трубопроводов и способа их подсоединения к водоприемнику, борьбы с биообрастанием и составление проекта организации работ выполняются при привязке проекта к местным условиям.

4. ОСНОВНЫЕ ПОЛОЖЕНИЯ ПО ПРОИЗВОДСТВУ РАБОТ

В типовом проекте учтены следующие работы по строительству водоприемника:

- планировка береговой полосы;
- устройство берегового стапеля;
- отрывка котлована и подготовка основания под водоприемник;
- изготовление водоприемника, спуск на воду, загрузка ряжа камнем;
- опускание в проектное положение;
- засыпка камнем пазух котлована.

До устройства берегового стапеля выполняется планировка береговой полосы - срезка растительного слоя бульдозером для надводной части и отсыпка щебнем с разравниванием водолазами.

Перед отрывкой котлована выполняется водолазное обследование дна.

Разработку котлована под водоприемник предусмотрено производить установкой УПМ-360 с доработкой грунта до проектных отметок водолазами с помощью гидромониторов.

Отсыпка щебня в основание под водоприемник, загрузка ряжа камнем и засыпка камнем пазух котлована, после установки его в проектное положение выполняется с плавсредств через бункер и трубы.

Поверхность отсыпки щебня под водоприемник подлежит тщательному, в поверхность каменной засыпки - грубому разравниванию водолазами.

Проектом предусматриваются следующие методы производства работ по изготовлению и установке водоприемника.

Ряжевый водоприемник собирается из брусьев на береговом стапеле, затем спускается на воду при помощи лебедок и катером буксируется к месту установки.

Спуск водоприемника со стапеля производится по секциям. К моменту спуска очередная секция готовится на специальной площадке и затем подается на место спуска грузоподъемными механизмами.

При отсутствии необходимых глубин ряжевый водоприемник собирается на берегу только на высоту, позволяющую спустить его на воду (осадка до 1,0 м), заканчивают сборку ряжа на плаву.

Водоприемник, доведенный до места, расчаливают тросами, заведенными на плавсредства, установленные на якорях.

После этого осторожно и равномерно загружают ряж вручную камнем с барж и на тех же тросах погружают на тщательно выровненную подготовку.

Затем окончательно загружают ряж камнем и выравнивают верх загрузки.

При строительстве в зимнее время опускание водоприемника рекомендуется выполнять со льда. Сборка ряжа производится непосредственно на льду над местом установки. Спуск ряжей выполняется либо со льдом, либо в готовую майку.

Выбор механизмов и оборудования для подводной разработки грунта (при привязке данного типового проекта) должен быть согласован со специализированной строительной организацией, рыбной инспекцией и увязан с разработкой траншеи для укладки самотечных трубопроводов

При строительстве водоприемника используется установка УПМ-360, гидромонитор ВНА-50, буксиры 150 л.с., плавкраны грузоподъемностью 5 т и другие механизмы.

Продолжительность строительства водоприемника ориентировочно 2 мес.

Ведомость основных объемов работ

№ пп	Наименование работ	Ед. изм.	Кол-во	Примечание
1*	Устройство берегового стапеля	шт.	1	
2	Разработка котлована под водоприемник УПМ-360	м3	490	
3	Доработка грунта водолазами с помощью гидромонитора	м3	55	
4	Устройство щебеночной подготовки	м3	80	
5	Сборка ряжа водоприемника	м3	68	
6	Заполнение ряжевой конструкции камнем	м3	70	
7	Обратная засыпка пазух котлована камнем	м3	290	

* Объемы работ по стапелю приведены на листе ПЗ-3.

5. УКАЗАНИЯ ПО ПРИВЯЗКЕ ТЕХНОЛОГИЧЕСКОЙ ЧАСТИ ТИПОВОГО ПРОЕКТА

Привязка типового проекта производится с учетом требований СНиП 2.04.02-84, а также раздела 6 инструкции по типовому проектированию СН 227-82 и ГОСТ 21.202-78 - Правила оформления привязки проектной документации.

Основными исходными данными для привязки технологической части проекта являются:

- расчетная производительность с учётом расширения;
- топографические, инженерно-геологические, гидрологические, ихтиологические данные.

Необходимость оборудования водоприемника струенаправляющими щитами также решается при привязке проекта в зависимости от гидрологического режима реки.

При установке водоприемника непосредственно у берега, щиты устанавливаются только с одной стороны.

В зависимости от конкретных условий привязки уточняются гидравлические расчёты, объёмы и методы производства работ, средства доставки материалов и прочее.

6. ОХРАНА ОКРУЖАЮЩЕЙ СРЕДЫ

Водоприемник оборудован рыбозащитным устройством в виде объемных фильтров сегментной формы (цилиндрических кассет) с мелкозернистым заполнителем, надежно защищающим рыбную молодь от попадания в водоприемник.

Местоположение водоприемника и методы производства работ должны согласовываться с государственными инспектирующими органами, что обеспечит соблюдение водоохраных мероприятий.

При привязке проекта выполняются расчеты по определению влияния зоны размучивания на водоём при разработке котлована под водоприемник.

7. ТАБЛИЦА ОСНОВНЫХ ТЕХНИКО-ЭКОНОМИЧЕСКИХ ПОКАЗАТЕЛЕЙ

Наименование показателей	Ед. изм.	По проекту	По проекту-аналогу 901-1-21
Производительность	м3/с	1,5	1,5
Площадь водоприемного фронта	м2	36,7	23,8
Сметная стоимость (общая)	тыс.руб.	81,20	66,80
в том числе строительно-монтажных работ	тыс.руб.	81,20	66,80
на 1 м3/с производительности	тыс.руб.	20,80	44,50
Трудозатраты построечные	чел.ч	5455,0	16703,2
на 1 м3/с производительности	чел.ч.	3636,7	11135,5
Расход основных строительных материалов			
лесоматериалы	м3	67,5 (67,9)	187,0
металл	т	4,4 (14,9)	21,5
на 1 м3/с производительности			
лесоматериалы	м3	45,0 (45,3)	124,7
металл	т	2,9 (9,9)	14,8
Строительный объем	м3	295,8	746,4

Технико-экономические показатели по проекту-аналогу приведены в сопоставимые условия пропорционально требуемой площади водоприемного фронта.

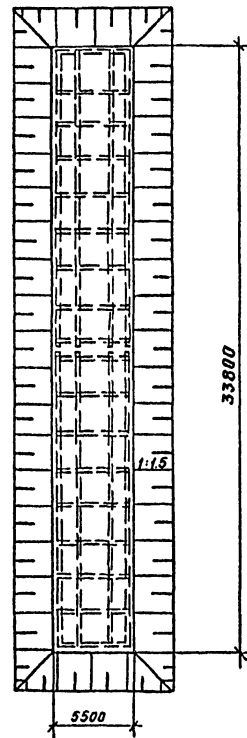
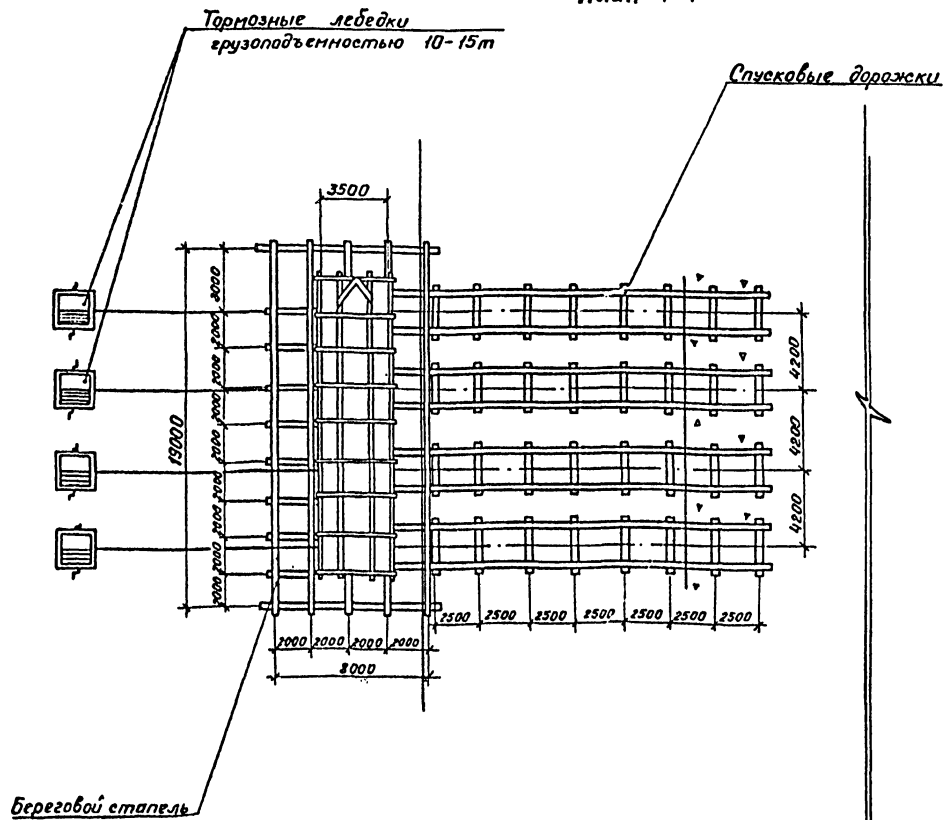
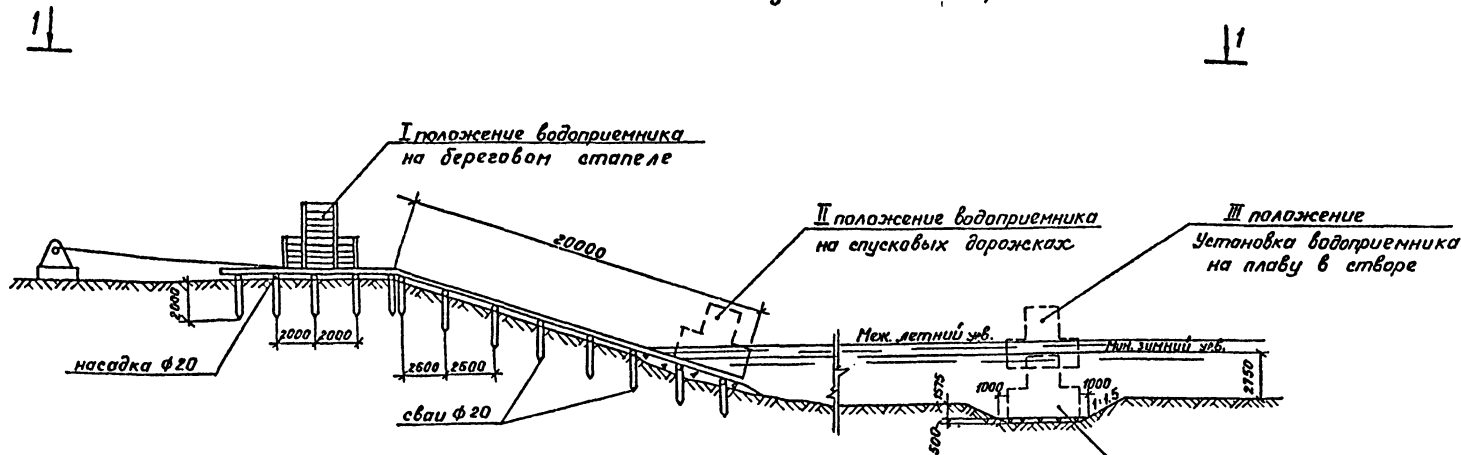
В скобках даны расходы материалов с учетом изготовления технологического оборудования.

901-1-67.86-ПЗ

Проб.	Вавилина	РБС	0,56				
Инж.	Павлова	РБС					
Рук. гр.	Вожяков	РБС	0,11				
И.контр.	Хамидулина	РБС					
ГИП	Беляев	РБС					
Гл. спец.	Казанцева	РБС	0,18				
Нач. отд.	Винников	РБС					
				Водоприемник деревянный ряжевый производительностью 1,5 м3/с	Стация	Лист	Листов
				Пояснительная записка (продолжение)	р	2	
					Госстрой СССР ГПИ Ленинградский Водоканал проект		

Альбом 1
901-1-67.86
Инв. № подл. Подпись и дата

Схема установки водоприемника



Ведомость основных объемов работ по стапелю

№ п/п	Наименование работ	Един. изм.	Кол-во	Примеч.
1	Срезка растительного слоя бульдозером	м ³	105	
2	Отсыпка щебнем подводной части	м ³	28	
3	Грубое разравнивание водолазами щебеночной отсыпки	м ²	83	
4	Устройство берегового стапеля	шт.	1	
	бревна строительные ф 20 см	м ³	9,6	
	доски Ч-20 мм	м ³	1,2	
5	Устройство спусковых дорожек на береговой части	м	60	
	бревна строительные ф 20 см	м ³	6,5	
6	Устройство спусковых дорожек в подводной части	м	20	
	бревна строительные ф 20 см	м ³	2,3	

Технология, оборудование, строительные решения, организация производства и труда настоящего проекта соответствуют новейшим достижениям отечественной и зарубежной науки и техники.

901-1-67.86-ПЗ

Провер.	Составитель	Дата	Лист	Листов
Провер. Прохорова	Составитель Соловьева	07.86	р	3
Ст. техн. Соколов	Ведущий Кондрова	07.86		
Инж. Ермишова	Инж. Белик	07.86		
Инж. Ермишова	Инж. Белик	07.86		
Инж. Белик	Инж. Вазовой	07.86		

Водоприемник деревянный рьясевый производительностью 4,5 м³/с

Пояснительная записка (Окончание)

Гострой СССР
ГПИ Ленинградский
ВОДОКАНАЛПРОЕКТ

Ведомость основных комплектов чертежей

Обозначение	Наименование	Примечание
901-1-67.86 - НВ	Наружные сети водоснабжения и сооружения на них.	
901-1-67.86 - КД	Конструкции деревянные	

Листов 1

Ведомость чертежей основного комплекта НВ

Лист	Наименование	Примечание
1	Общие данные	
2	План установки водоприемника.	
	Разрезы 1-1; 2-2; 3-3. Узел I.	

901-1-67.86

Ведомость ссылочных и прилагаемых документов

Обозначение	Наименование	Примечание
	Прилагаемые документы	
901-1-67.86-НВ.СО	Спецификация оборудования	
901-1-67.86-НВ.ВМ	Ведомость потребности в материалах	
901-1-67.86-НВ.1.00	Кассета	
901-1-67.86-НВ.2.00	Патрубок вихревой	
901-1-67.86-НВ.4.00	Щит струнаправляющий	
901-1-67.86-НВ.5.00	Щит струнаправляющий	

Лист № 1 из 2
Таблица 1
Лист № 1 из 2

Настоящий проект разработан в соответствии с действующими нормами и правилами.

Главный инженер проекта: *Ски...* Н.В. Беляев.

Таблица основных показателей.

Наименование показателя	Ед. изм.	Величина показателя	Примечание
Площадь водоприемного фронта	м ²	36,72	
Скорость втекания воды в фильтр:			
при нормальных условиях эксплуатации	м/с	0,10	
в аварийном режиме и при обратной промывке	м/с	0,12	
Сметная стоимость	тыс. руб.	3,20	
Удельные капитальные вложения на 1 м ³ сыточной производительности	руб.	0,24	

Общие указания

1. Установка цилиндрических кассет выполняется в зависимости от направления течения воды в реке (см. лист 2).
2. Установка струнаправляющих щитов производится в зависимости от направления течения реки относительно водоприемника в соответствии со схемами 1, 2.

Схемы установки струнаправляющих щитов

Схема 1

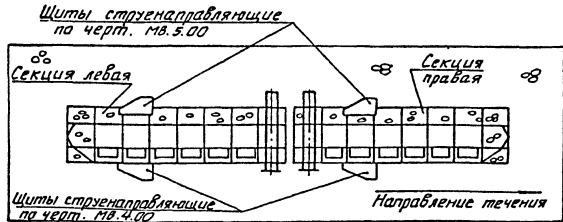
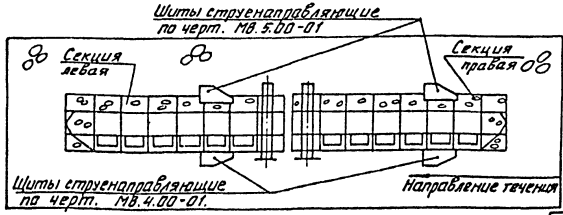


Схема 2



Привязан			
ИМ. №			
901-1-67.86-НВ			
Провер.	Величина	№ 64	01.88
Ст. техн.	Режим	Щиты	01.88
Имя	Павлова	Щиты	01.88
Имя гр.	Важанов	Явля	01.11
Имя гр.	Важанов	Щиты	01.88
Имя гр.	Беляев	Щиты	01.88
Имя гр.	Важанов	Щиты	01.88
Имя гр.	Важанов	Щиты	01.88

Водоприемный деревянный ржавый производительности 4,5 м³/с.

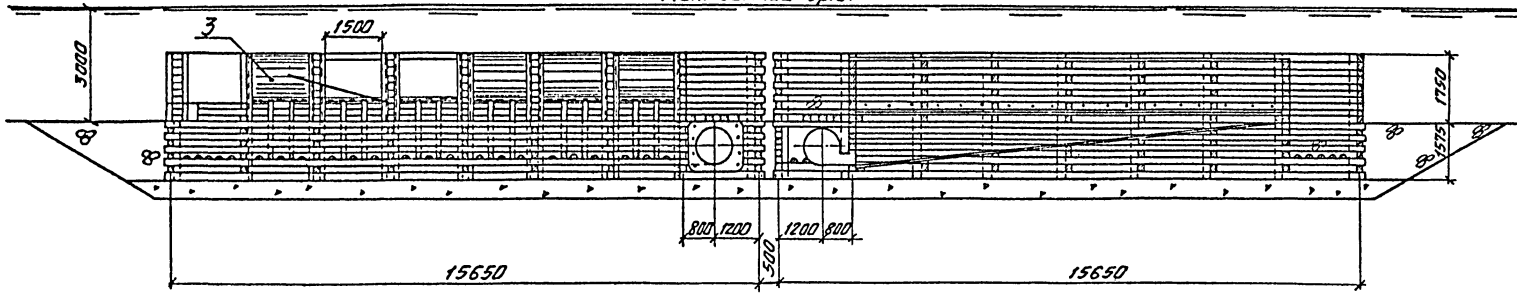
Стая	Лист	Листов
Р	1	2

Госстрой СССР
г.п. Ленинградский
водоканал проект

Общие данные

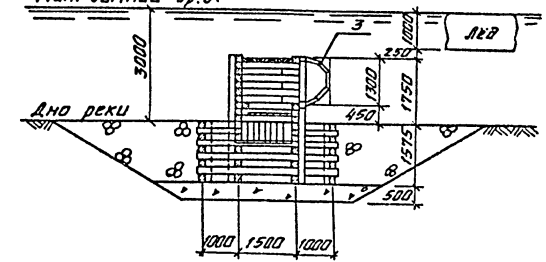
Разрез 1-1

Мин. зимний ур.в.



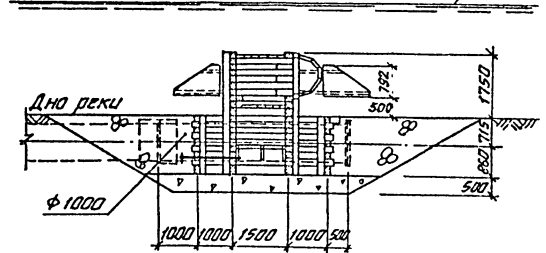
Разрез 2-2

Мин. зимний ур.в.

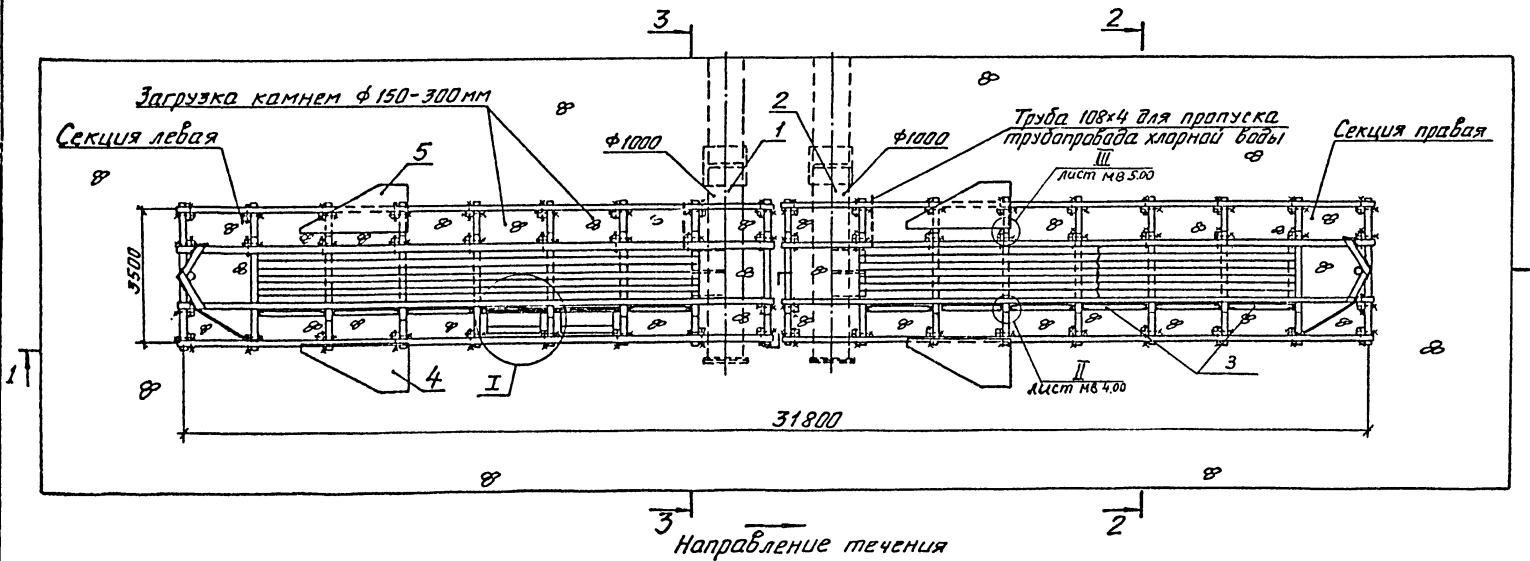


Разрез 3-3

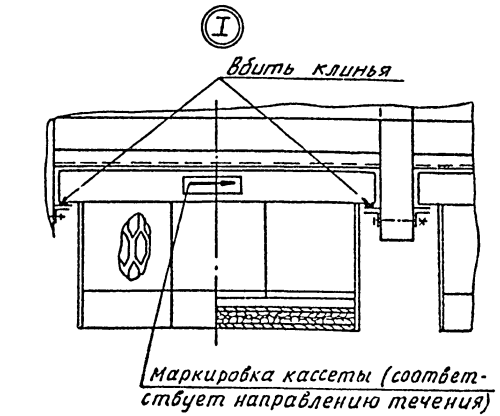
Мин. зимний ур.в.



План установки водоприемника



Направление течения



Альбом I

901-1-67.86

Ш.Е. Н. год. Подпись и дата. Масштаб 1:1

901-1-67.86-НВ			
Провер.	Вавилина	26.ч	с.186
Ст. техн.	Жегулин	26.ч	2.16
Инж.	Павлова	Юж.	В.Р.Р.
Рук. гр.	Ложкаев	В.ч.	01.01
Н. контр.	Хамидуллина	С.с.	07.08
Лиц. экз.	Беляев	С.с.	07.16
Нач. отд.	Винников	В.ч.	07.06
Приязан		Водоприемник деревянный	
		ряжевый производитель-	
		настью 1,5 м ² /с.	
И.Н. №:		План установки водоприемника	
		Разрезы 1-1, 2-2, 3-3.	
		43 эл. I.	
Стадия	Лист	Листов	
Р	2	-	
Госстрой СССР		ГПИ Ленинградский	
		Водоканалпроект	

кон. Машкова

с Ф 760-01
Фирма ИЗ

Позиция	Наименование и техническая характеристика оборудования и материалов. Завод изготовитель (для импортного оборудования - страна, фирма).	Тип, марка оборудования. Обозначение документа и номер паспорного листа	Единица измерения Наименование	Код завода-изготовителя	Код оборудования, материала	Цена единицы оборудования тыс. руб.	Кол-чество	Масса единицы оборудования кг
1	2	3	4	5	6	7	8	9
	Оборудование и материалы, поставляемые подрядчиком							
1	Патрубок вихревой	МВ 2.00	шт	796			1	2142
2	Патрубок вихревой	МВ 2.00.01	шт	796			1	2142
3	Кассета	МВ 1.00	шт	796			12	505
4	Щит струнаправляющий	□	шт	796			2	140
5	Щит струнаправляющий	□	шт	796			2	127

Графа 3 позиции 4 и 5 заполняется при привязке проекта

Провер. Давылова Инж. Павлова Рук. гр. Караева Рук. гр. Давылова И.контр. Давылова ГИП. Беляев Нач. отд. Давылова	28.4 37.1 28.4 28.4 28.4 28.4 28.4	0.71 0.71 0.71 0.71 0.71 0.71	901-1-67.86-НВ.СО Спецификация оборудования.	Стадия Р Проект П Лист 1 Гострой СССР ЛТИ Ленинградский Водоканалпроект
---	--	--	---	--

Ведомость чертежей основного комплекта КД

Лист	Наименование	Примечание
1	Общие данные	
2	Секция левая. Планы, разрезы 2-2; 3-3.	
3	Секция левая. Разрезы 4-4; 5-5. Виды А; Б; В; Г.	
4		
5	Узлы I; II; III. Планы, разрезы. Детали. Секция левая. Раскладка брусьев по рядам. Ряды 1-10.	
6	Секция левая. Раскладка брусьев по рядам. Ряды 11-19.	
7	Секция правая. Планы, разрезы 2-2; 3-3.	
8	Секция правая. Разрезы 4-4; 5-5. Виды А; Б; В; Г.	
9	Секция правая. Раскладка брусьев по рядам. Ряды 1-10.	
10	Секция правая. Раскладка брусьев по рядам. Ряды 11-19.	
11	Спецификация	

Альбом I

901-1-67.86

Ведомость ссылочных и прилагаемых документов

Обозначение	Наименование	Примечание
	Прилагаемые документы	
901-1-67.86-КД.811	Ведомость потребности в материалах	
901-1-67.86-МВ.3.00	Направляющие	
901-1-67.86-МВ.0.01	Обшивка I	
901-1-67.86-МВ.0.02	Обшивка 2	
901-1-67.86-МВ.0.03	Обшивка 3	
901-1-67.86-МВ.0.04	Угловая	
901-1-67.86-МВ.0.05	Болт М16хL	
901-1-67.86-МВ.0.06	Швеллер	

Условные обозначения:



Древесина поперек волокон

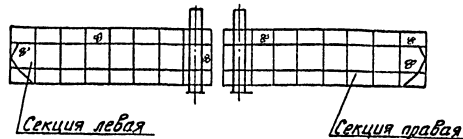


Древесина вдоль волокон

Общие указания

1. Лесоматериалы для изготовления водоприемников необходимо применять хвойных пород I сорта, соответствующих ГОСТ 24454-80 и ГОСТ 8486-66.
2. Ширина годовичных слоёв в древесине должна быть не более 5мм, а содержание бичи поздней древесины - не менее 20%.
3. Применены лесоматериалов, пораженных гнилью и червоточинами, не допускается.
4. Диаметр сверления отверстий должен быть на 5% меньше диаметра нагеля (15,2мм), а глубина отверстий должна равняться полной длине нагеля.
5. Перекрытия, пол и стены вихревых камер выполняются с тщательной подгонкой брусьев и досок.
6. Вихревые патрубки устанавливаются в водоприемник одновременно с рубкой рязжа.

Схема водоприемника



Секция левая

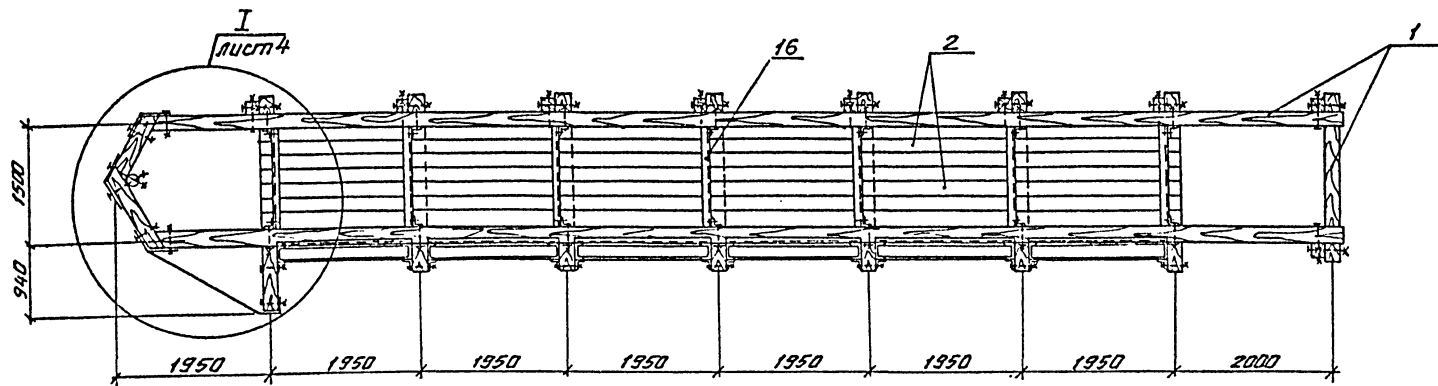
Секция правая

Настоящий проект разработан в соответствии с действующими нормами и правилами:

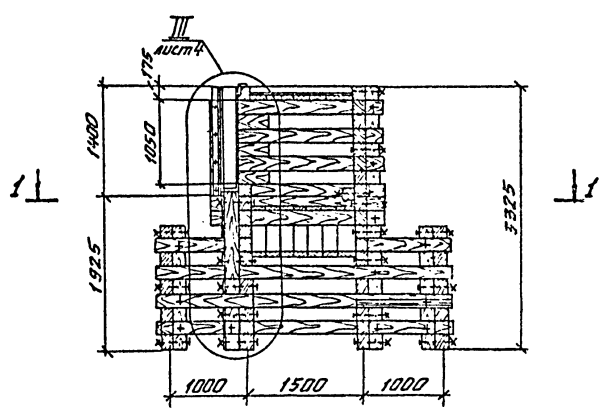
Главный инженер проекта *Ю.В. Беляев* Ю.В. Беляев

Инв.№		901-1-67.86-КД	
Исполн.	Вавилова	д.б.з.	07.16
Ст. техн.	Жигулин	АЦ	07.80
Инж.	Павлова	ВЛ	07.81
Инж. гр.	Важайко	А.В.	07.82
Инж. гр.	Ушачкина	А.В.	07.83
Инж. гр.	Белая	А.В.	07.84
Л. спец.	Козанцева	И.И.	07.85
Нач. отд.	Зинникова	А.В.	07.86
Л. спец.	Тамчино	А.В.	07.10
Водоприемник (деревянный)		Станд. Лист	
Ажельный производительно-		Р	
насть 4,5 м ³ /с		1	
Общие данные		Госстрой СССР МТУ Ленинградский Водоканалпроект	

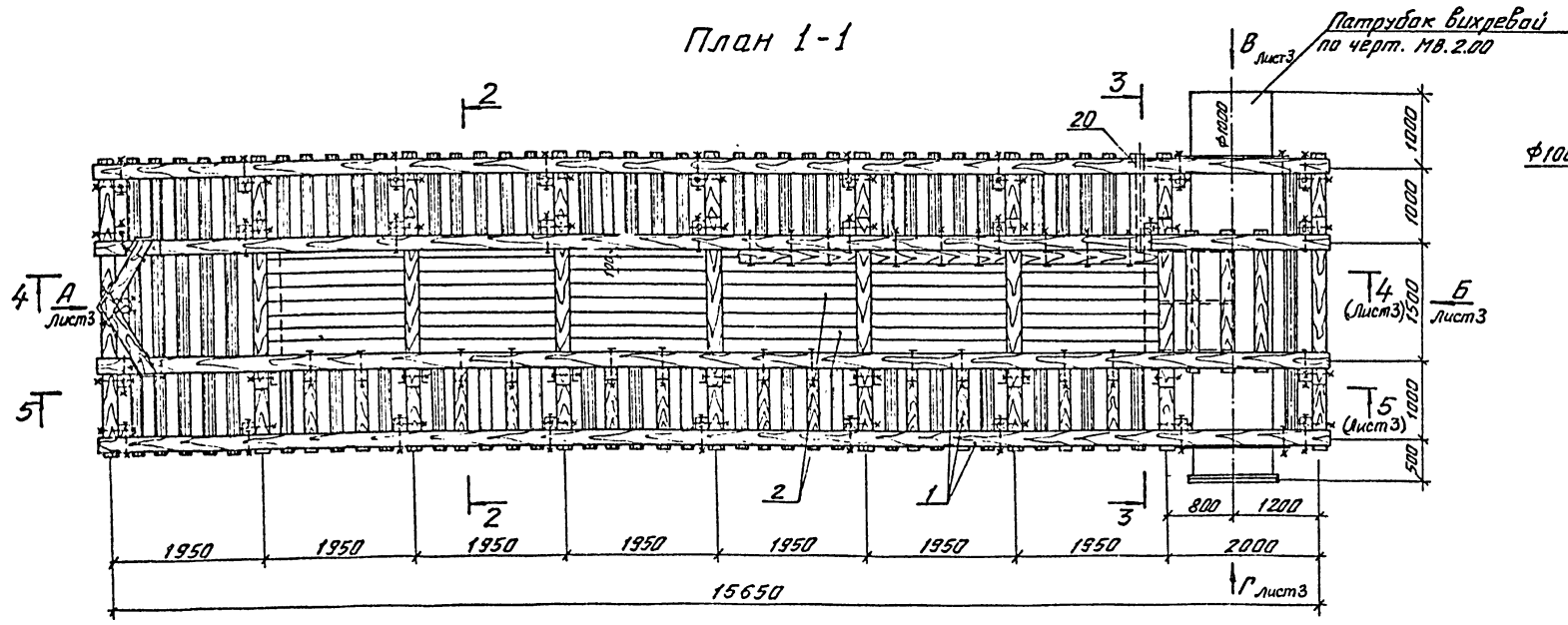
План (вид сверху)



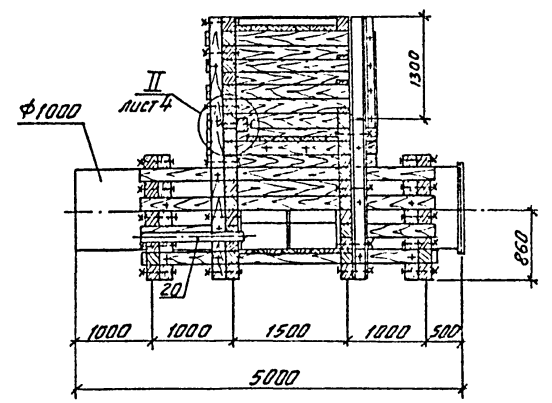
Разрез 2-2



План 1-1



Разрез 3-3

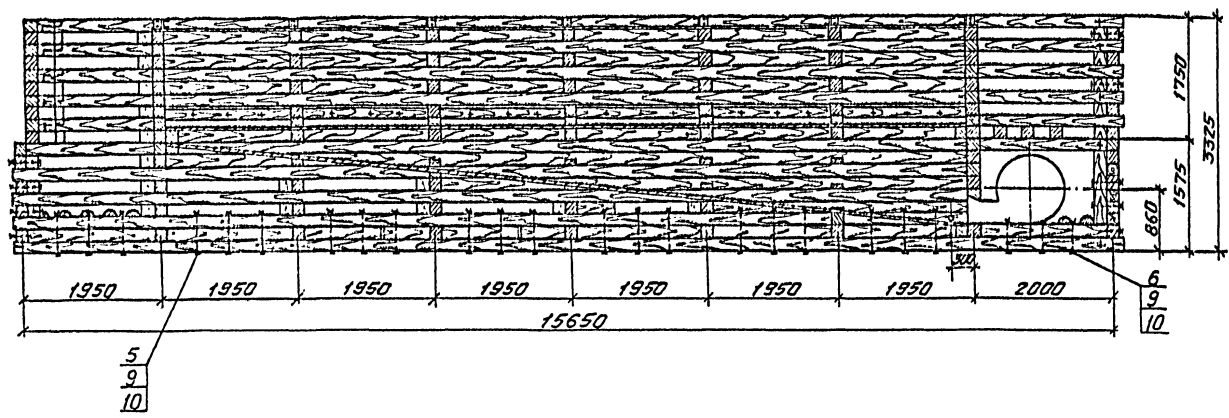


Альбом I
901-1-67.86

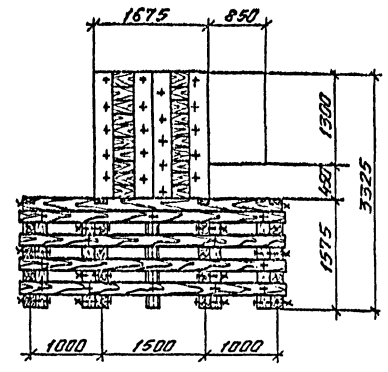
Инв. № табл. / Подпись и дата / Взам. инв. №

				901-1-67.86-КД		
Привязан	Провер.	Вавилова	26.1	Б.У.К.	Водоприемник деревянный ряжеский производитель- ностьна 1,5 м ³ /с. Секция левая. Планы, разрезы 2-2; 3-3.	Стация Лист Листов Р 2
	Ст. техн.	Хлегулин	26.1	Б.У.К.		
	Инж.	Павлова	Удд	07.86		
	Рук. гр.	Важсаков	Вза	07.86		
	Инж. контр.	Ханибулин	07.86		Гострой СССР ГПИ Ленинградский Водоканалпроект	
	Инж. пр.	Беляев	07.86			
Инв. №	Инж. в.т.д.	Винников	07.86			

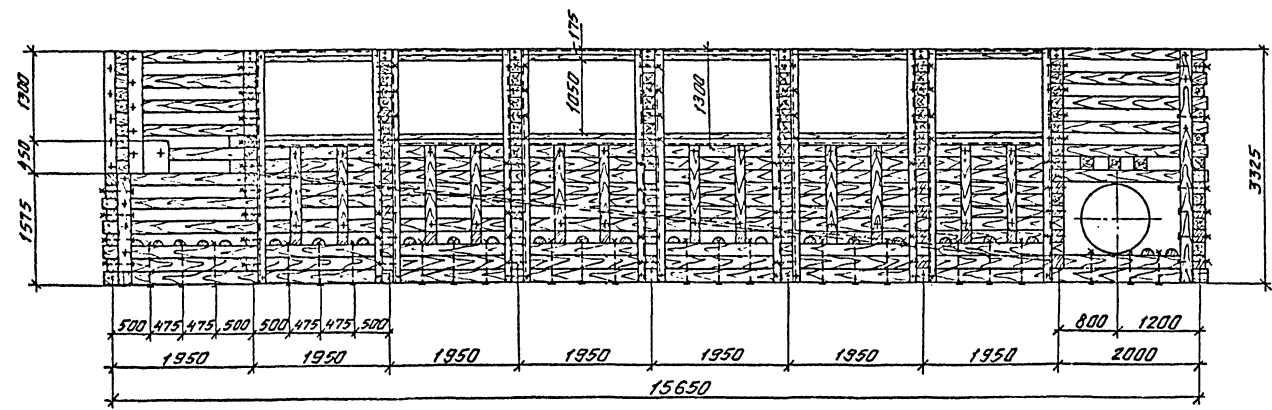
Разрез 4-4



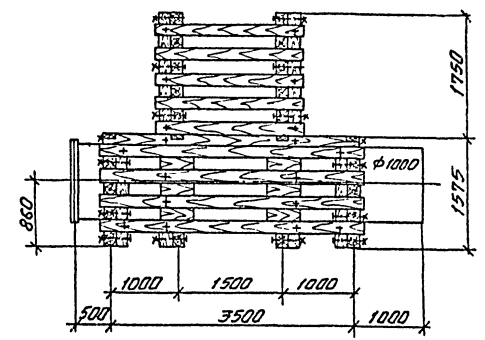
Вид А



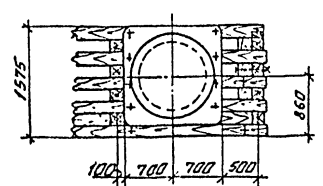
Разрез 5-5



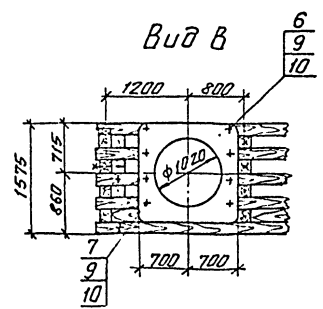
Вид Б



Вид Г



Вид В



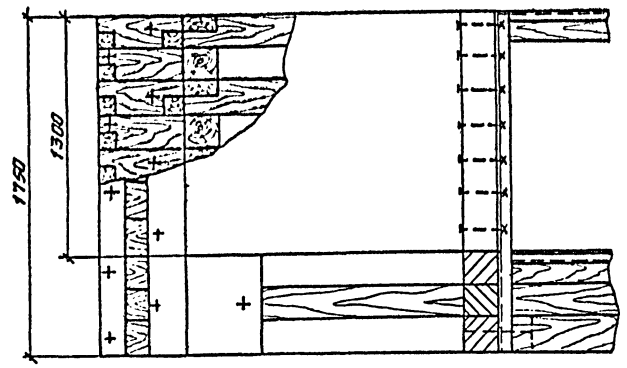
901-1-67.86.-КД					
Пробер. Вавилова	Э.С.	07.86	водоприемник деревянный	Студия	Лист
Ст. техн. Жегулин	А.М.	07.86	ряжевый производитель	р	3
Инж. Павлова	Л.М.	07.86	настилы 1,5 м 3/с.		
Инж. Гр. Вихарев	В.М.	07.86			
Инж. Гр. Устинов	С.С.	07.86	Секция лбая.		
Инж. Гр. Беляев	С.С.	07.86	Разрезы 4-4; 5-5.	Госстрой СССР	ЛПИ Ленинградский
Инж. Гр. Мников	А.М.	07.86	Виды А, Б, В, Г.	Бодяков Л.А. проект	

Альбом I
901-1-67.86

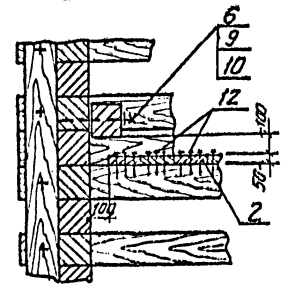
Инж. Г. Гр. Устинов, Инж. Г. Гр. Мников

Инв. № 901-1-67.86
Лист 12

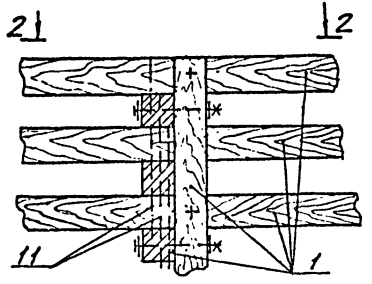
Разрез 1-1



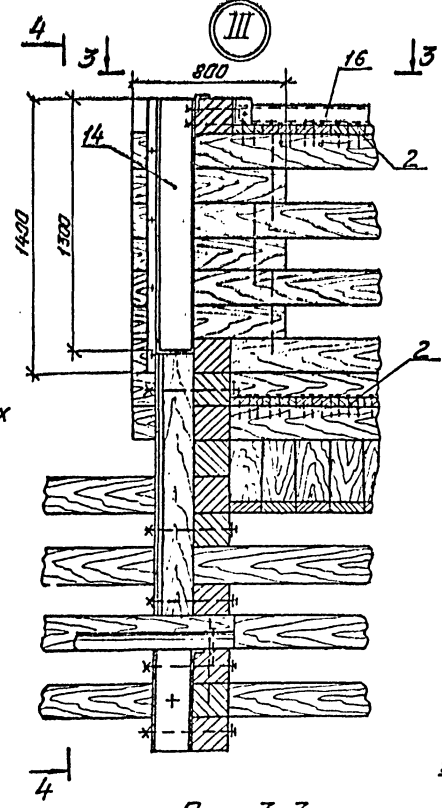
II



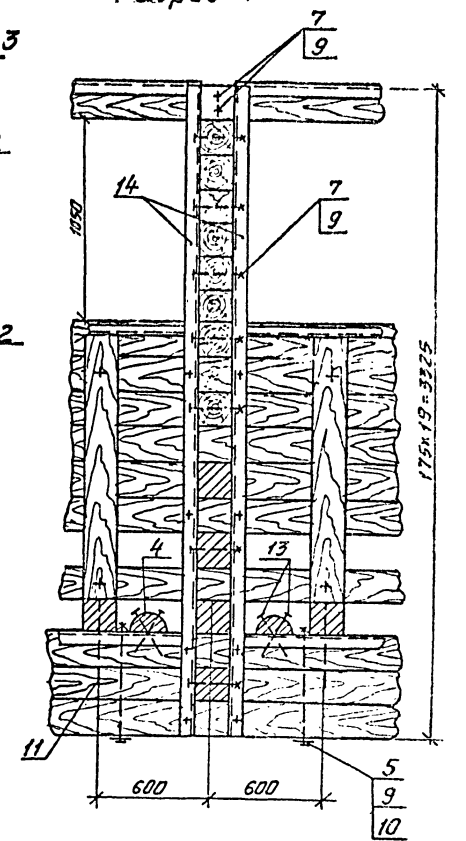
Соединение брусев в пересечениях



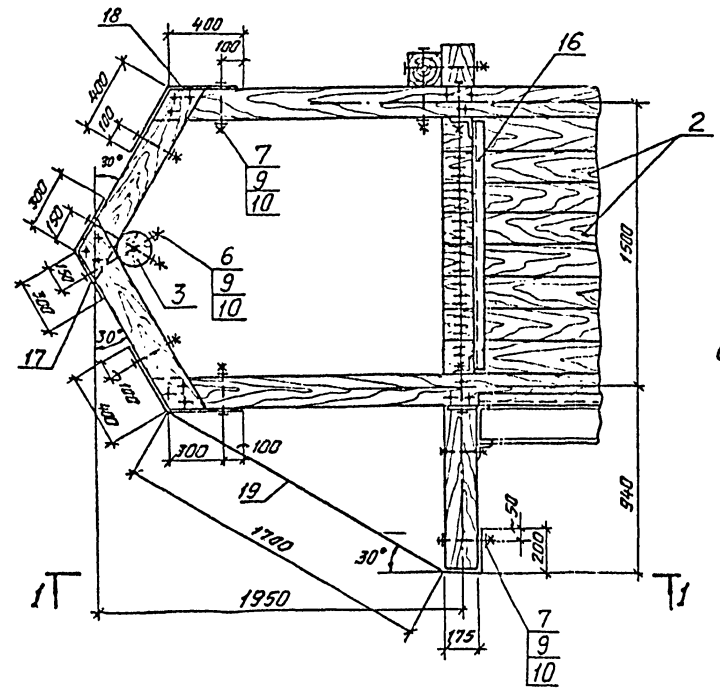
III



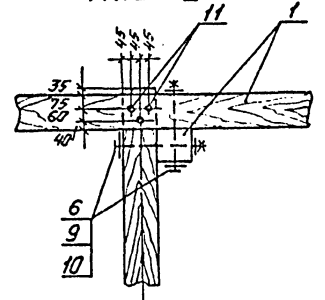
Разрез 4-4



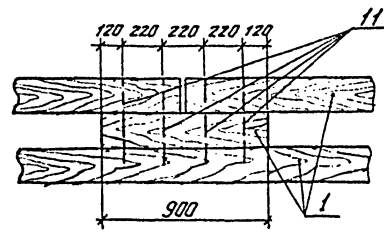
I



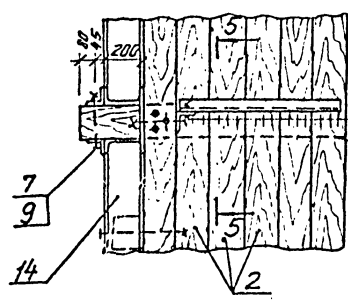
План 2-2



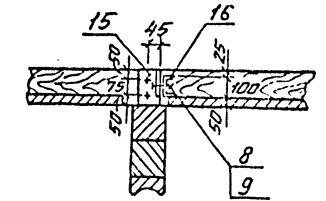
Соединение продольных брусев



План 3-3



Разрез 5-5

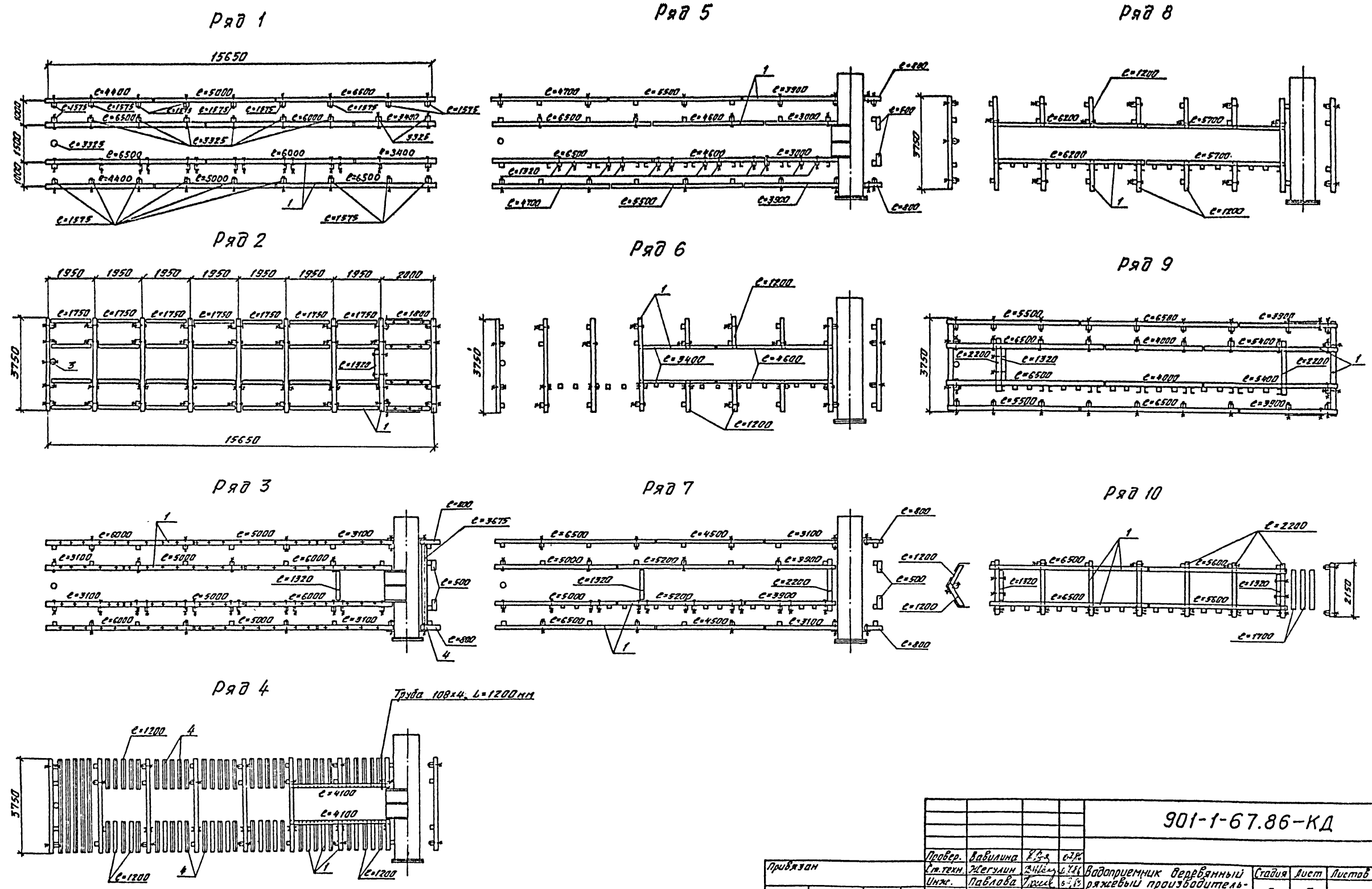


Инв. № 901-1-67.86
Лист 12

901-1-67.86-КД

Привязан		Провер. Вовилкина	07.86	Арх.	Ст. техн. Жегулин	07.86	Арх.	Водостроительный	Стация Лист	Листов
		Инж. Павлова	07.86	Арх.	Инж. Волкова	07.86	Арх.	ряжевой производитель-	Р	4
		Инж. Волкова	07.86	Арх.	Инж. Волкова	07.86	Арх.	ности 1,5 м³/с		
		Инж. Волкова	07.86	Арх.	Инж. Волкова	07.86	Арх.	Узлы I, II, III, Планы,	Госстрой СССР	
		Инж. Волкова	07.86	Арх.	Инж. Волкова	07.86	Арх.	разрезы, Детали.	ГПИ Ленинградский	
		Инж. Волкова	07.86	Арх.	Инж. Волкова	07.86	Арх.		Водоканалпроект	

Альбом I
901-1-67.86



Инд. № инв. Подпись и дата в/зам. инв. №

901-1-67.86-КД			
Пробер.	Вавилина	Е.С.	07.86
Ст. техн.	Жегулин	В.И.	07.86
Инж.	Павлова	Т.И.	07.86
Рук. гр.	Важжаков	В.В.	07.86
Н. контр.	Хамидович	С.С.	07.86
Инж. пр.	Беляев	С.С.	07.86
Нач. отд.	Винников	А.И.	07.86
Инв. №			
Привязан	Водопроектный деревянный		Стация
	ряжевый производитель-		Лист
	насть 1,5 м³/с.		Листов
	Секция левая.		Госстрой СССР
	Раскладка дровяев по рядам		ГПИ Ленинградский
	ряды 1-10.		вадоканалпроект

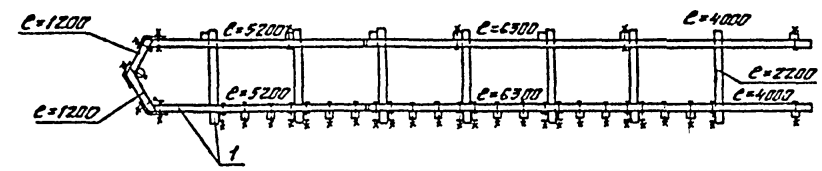
к.т. Машкова

Формат А2

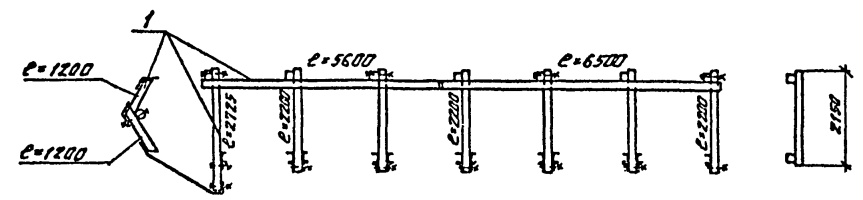
Альбом I

901-1-67.86

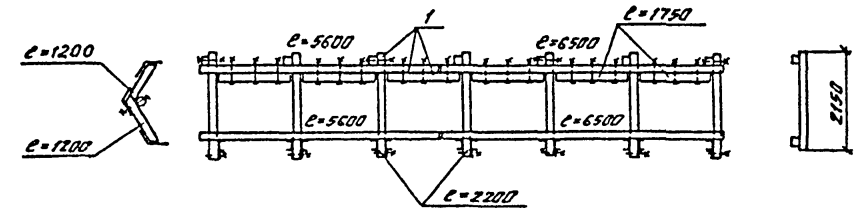
Ряд 11



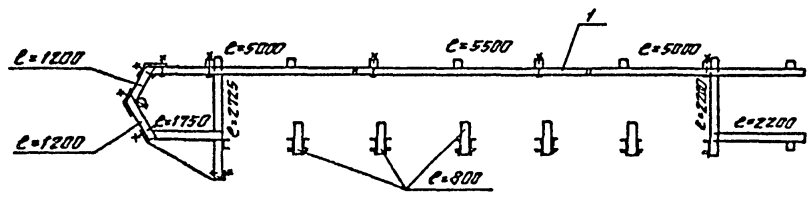
Ряд 16



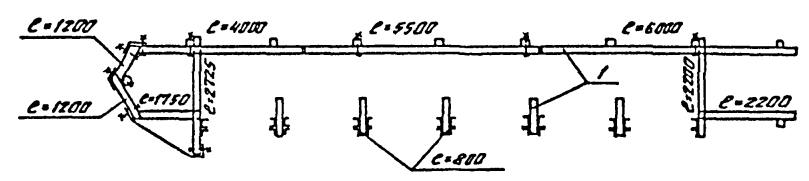
Ряд 12



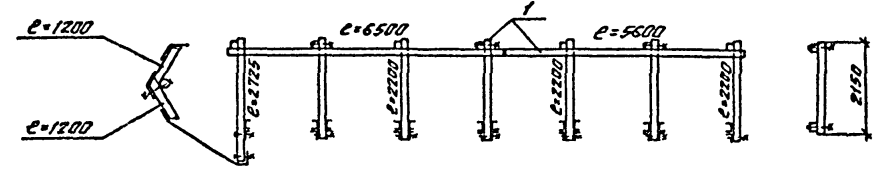
Ряд 17



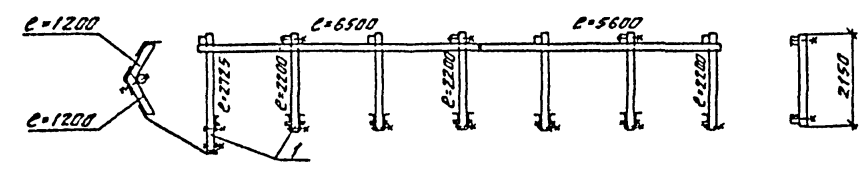
Ряд 13



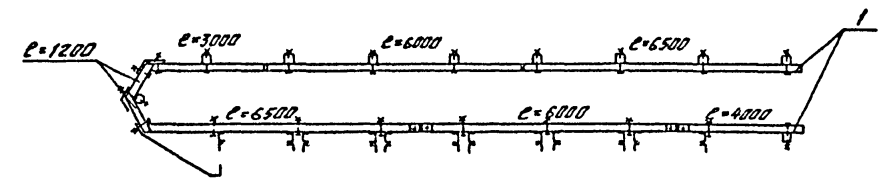
Ряд 18



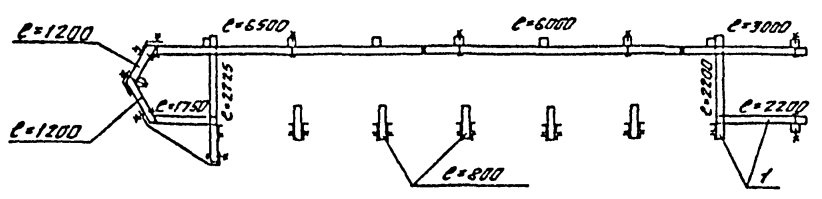
Ряд 14



Ряд 19



Ряд 15



Ш.б. № 1-67.86. Листы вката Внет и-б.л.

901-1-67.86-КД

901-1-67.86-КД			
Провер.	вавилкина	21.07.86	
Ст. техн.	Жегулин	21.07.86	
Инж.	Павлова	17.08.86	
Рук. гр.	Вожжаков	02.08.86	
Н. контр.	Хамидulina	07.08.86	
Инж. пр.	Беляев	07.08.86	
Нач. отд.	Винников	07.08.86	
Инв. №:			
Водоприемник деревянный ряжевый прощабитель- ностью 1,5 м ³ /с.			Стадия Лист Листов Р 6
Секция левая. Раскладка брусьев по рядам Ряды 11-19.			Госстрой СССР ГПИ Ленинградский Водоканалпроект

кол. Машкова

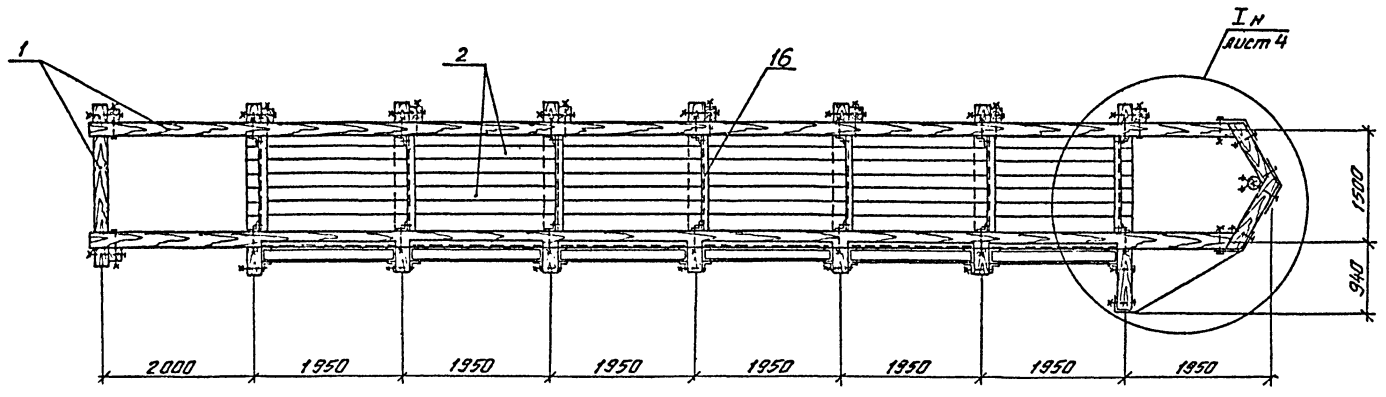
Формат А2

Альбом I

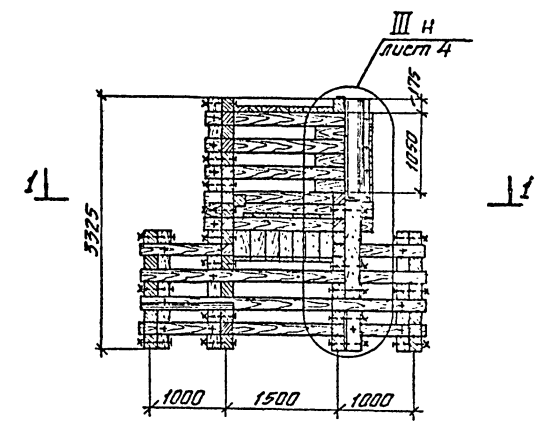
901-1-67.86

Инв. № проекта (подпись и дата) Вып. инв. №

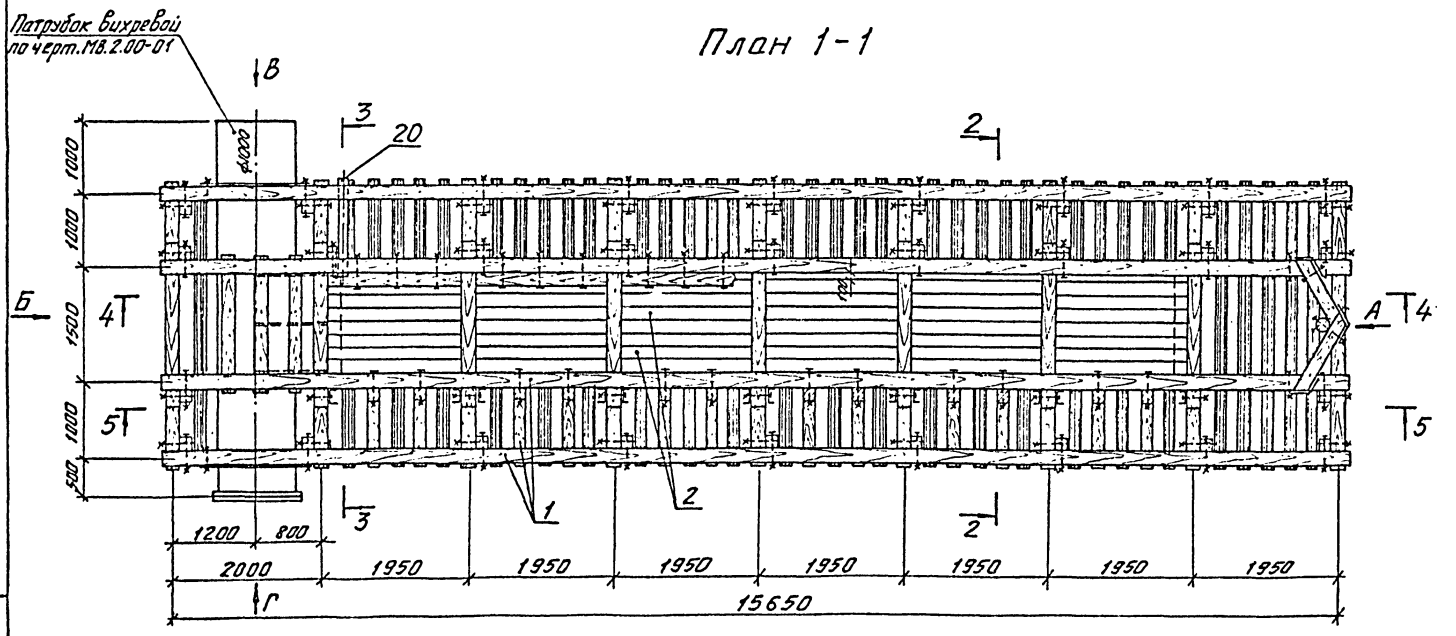
План



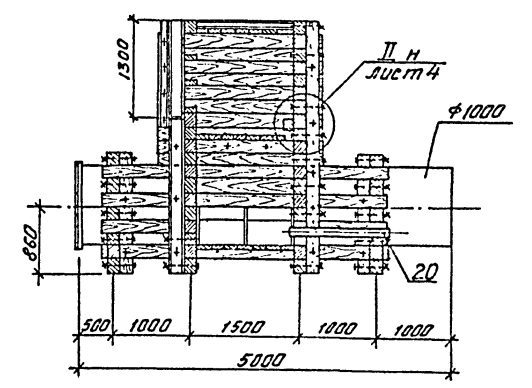
Разрез 2-2



План 1-1



Разрез 3-3



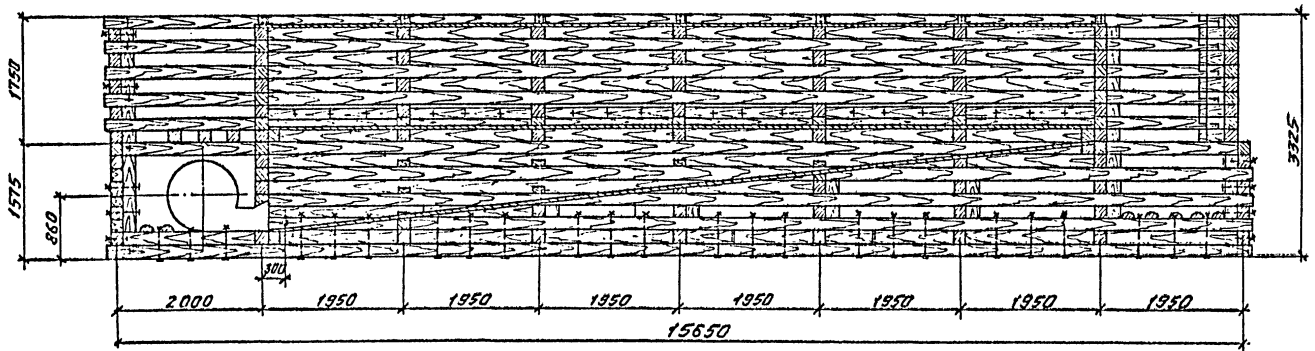
				901-1-67.86-КД			
Провер.	Вавилина	В.В.	07.86	водоприемник деревянный ряжбый производитель- чистота 1,5 м³/с. Секция правая. Планы, разрезы 2-2; 3-3.	Лист	Листов	Госстрой СССР ГПИ Ленинградский Водакина. Проект
Арх.техн.	Жегунин	В.И.	07.86		Р	7	
Инж.	Павлова	Люд.	07.86				
Рис. гр.	Важиков	Вад.	07.86				
Инженер	Харьколина	С.С.	07.86				
Инж.	Беляев	В.И.	07.86				
Инж. отв.	Винников	В.И.	07.86				

кап. Машкова

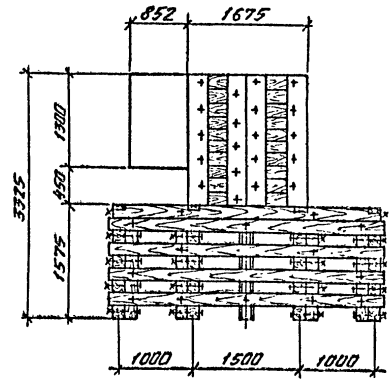
Формат А2

с 9780-01

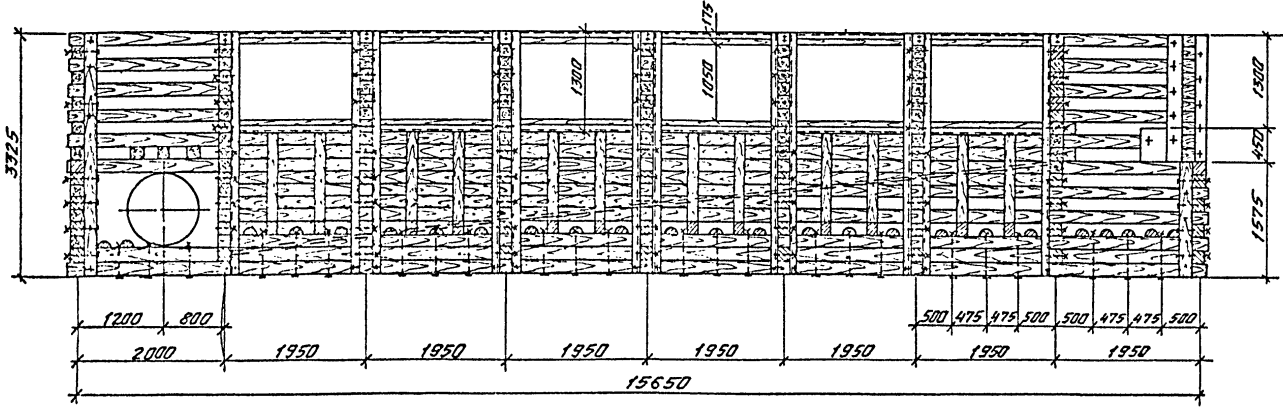
Разрез 4-4



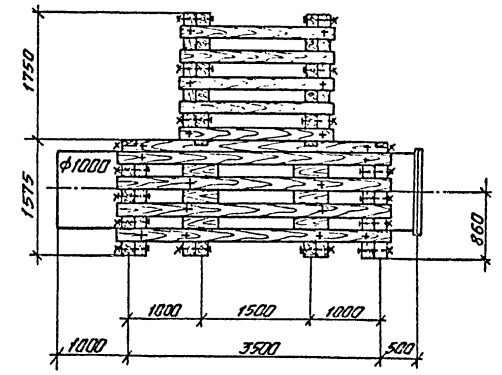
Вид А



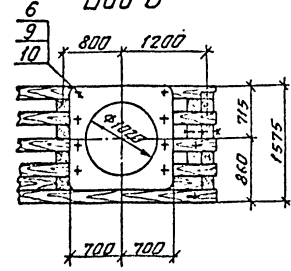
Разрез 5-5



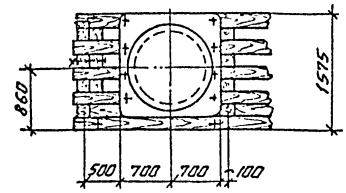
Вид Б



Вид В



Вид Г



Альбом I
901-1-67.86

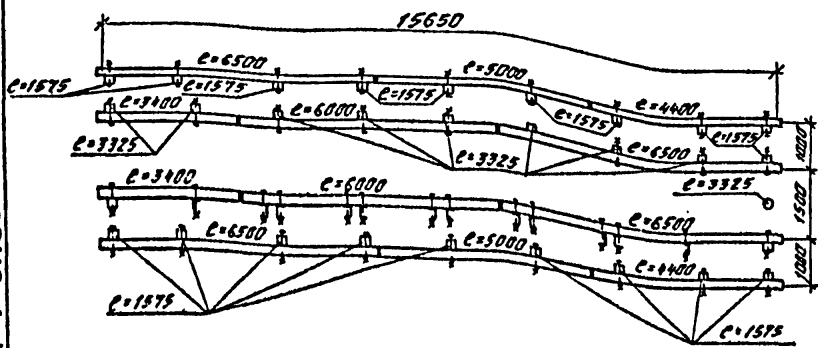
Инв. № 1-1022, Подпись и печать автора и инв. №

901-1-67.86-КД									
Проект	В.В.Ильин	ЭВМ	02.15						
Ст. техн.	Ильин	ЭВМ	02.15	Водопретник деревянный	Стандарт	Лист	Листов		
Инж.	Павлова	Инж.	02.26	ряжевый производитель-	Р	8			
Рук. гр.	Важко	Инж.	02.26	настыря 1,5 м ² /с.					
Инж.пр.	Хамидов	Инж.	02.28	Секция правая					
Инж.пр.	Беляев	Инж.	02.28	Разрезы 4-4; 5-5.					
Инж.пр.	Винников	Инж.	02.28	Виды А; Б; В; Г					
Инв. №									

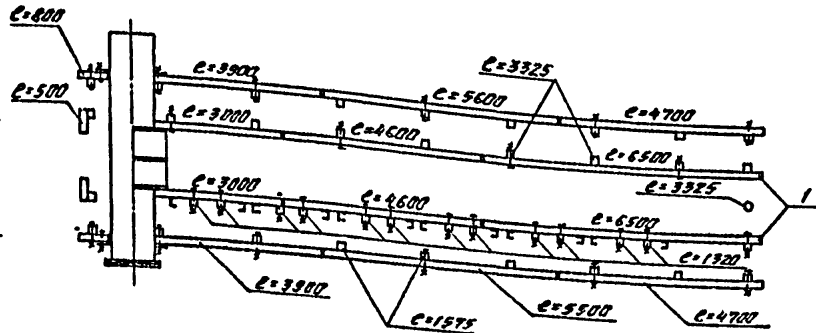
кар. Машкова

Формат А2

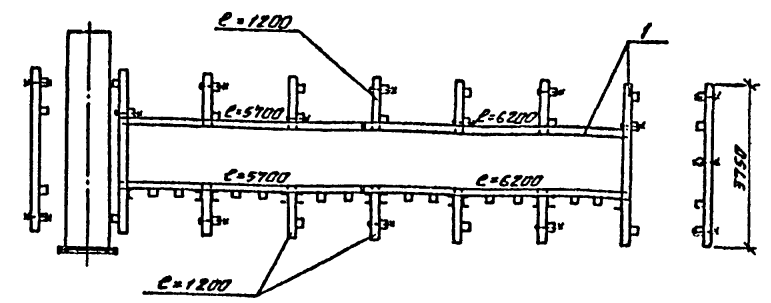
Ряд 1



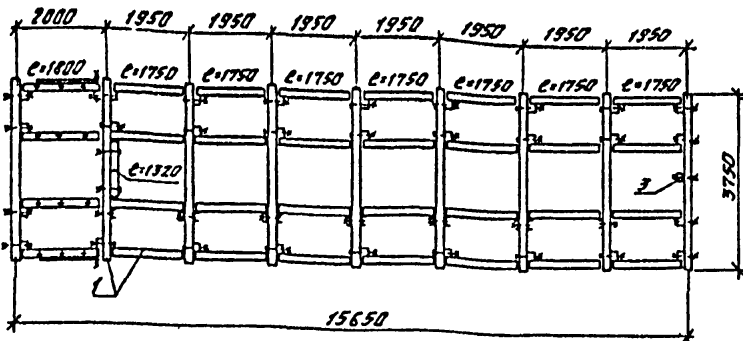
Ряд 5



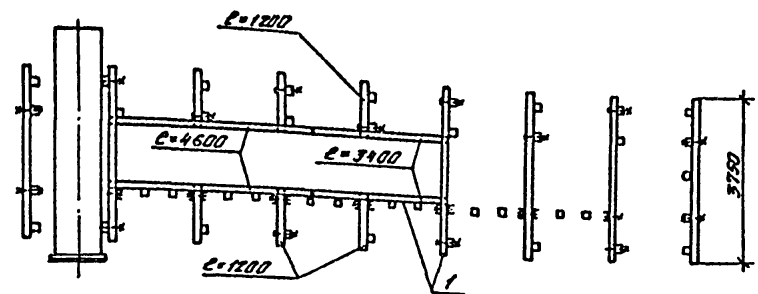
Ряд 8



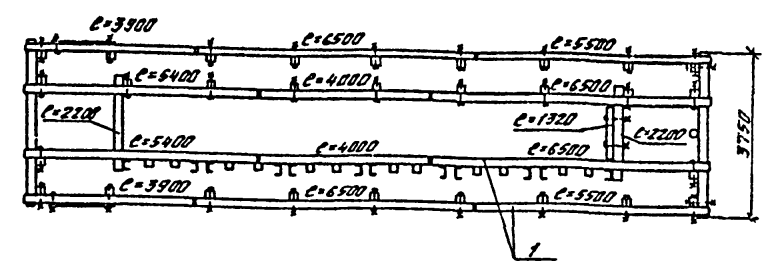
Ряд 2



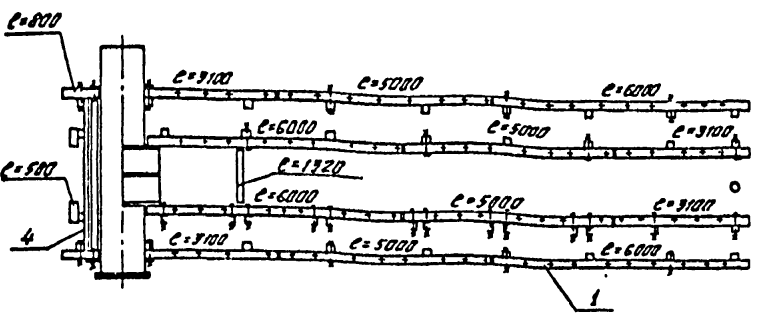
Ряд 6



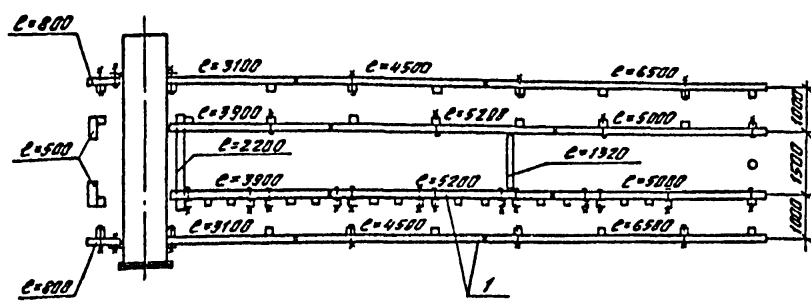
Ряд 9



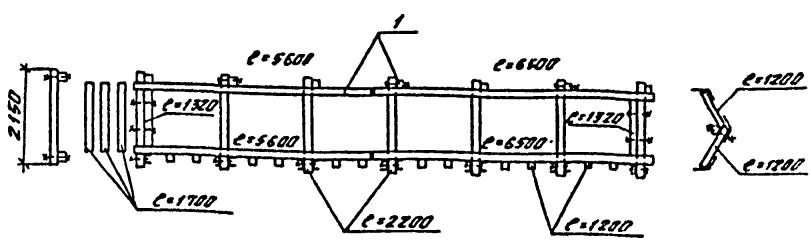
Ряд 3



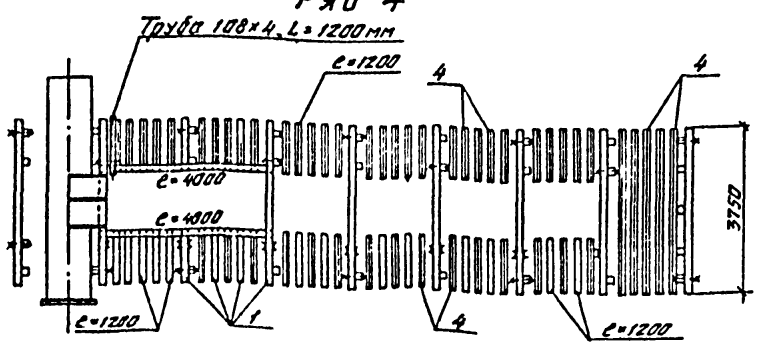
Ряд 7



Ряд 10



Ряд 4



Инд. № инв. Подпись и дата введ. в экз.

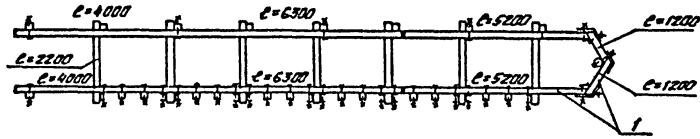
				901-1-67.86-КД			
Проверил	Вавилина	С.К.	07.86	Водопретник деревянный оржевый производитель- ностью 1,5 м³/с.	Стр.	Лист	Листов
Сп. техн.	Лисогун	В.И.	07.86		Р	9	
Инж.	Павлова	Л.И.	07.86				
Рук. гр.	Волжский	В.И.	07.86				
Инж.пр.	Катюшина	С.С.	07.86	Секция правая. Раскладка брусьев по рядам Ряды 1-10.	Госстрой СССР ГПН Ленинградский Водоканал проект		
Инж. №	Белаяв	К.С.	07.86				
	Нач. отд.	Винников	07.86				

кол. Машкова

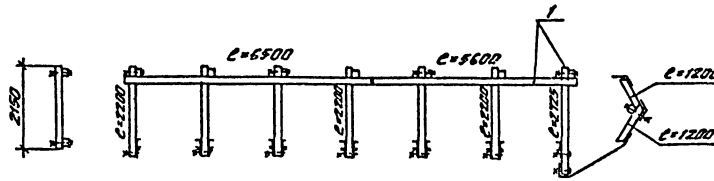
Альбом I

901-1-67.86

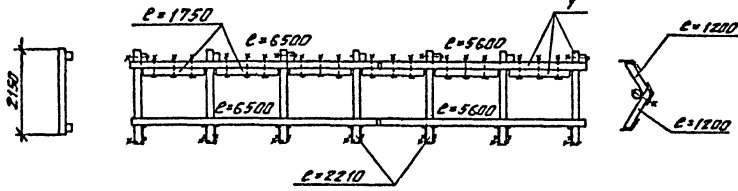
Ряд 11



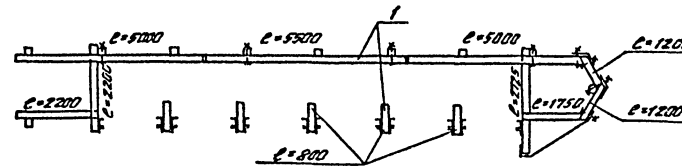
Ряд 16



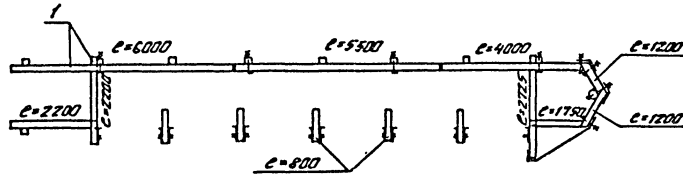
Ряд 12



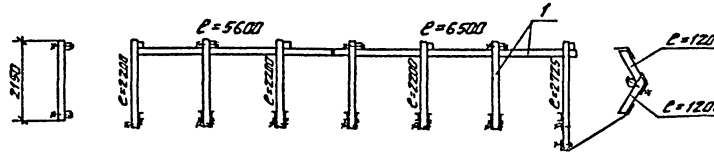
Ряд 17



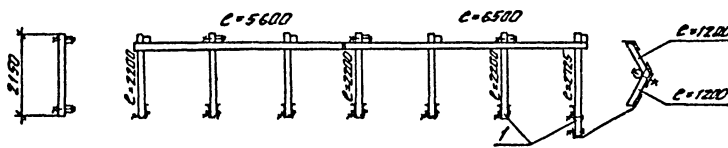
Ряд 13



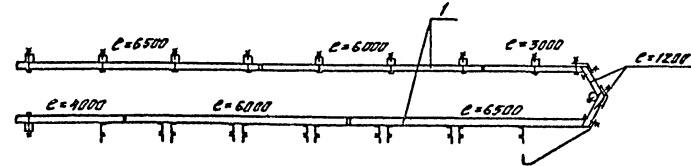
Ряд 18



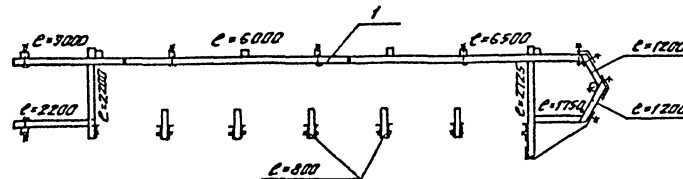
Ряд 14



Ряд 19



Ряд 15



901-1-67.86-КД

Инв. №-лист		Подпись и дата		Исполн.		Дата		Лист		Листов	
Инв. №:		Лин. пр.:		Нач. отд.:		Инж.:		Провер.		Удостоверен	
901-1-67.86		Беляев		Винников		Винников		Вавилина		07.86	
Раскладка брусков по рядам		Ряды 11-19.		Секция прораб.		07.86		07.86		07.86	
ГПИ Ленинградский		Водоканалпроект		Гострой СССР		Р		10		Листов	

Альбом I

901-1-67.86

Марка, поз.	Обозначение	Наименование	Кол.	Масса ед. кг	Примечание
		Деревянные изделия			
1	ГОСТ 8486-66* 24454-80*	Брус 175×175			60 м ³
		ℓ=500	12		
		ℓ=800	42		
		ℓ=900	16		
		ℓ=1200	104		
		ℓ=1320	36		
		ℓ=1575	40		
		ℓ=1700	6		
		ℓ=1750	74		
		ℓ=1800	8		
		ℓ=2150	10		
		ℓ=2200	96		
		ℓ=2725	12		
		ℓ=3000	8		
		ℓ=3100	12		
		ℓ=3325	18		
		ℓ=3400	8		
		ℓ=3750	56		
		ℓ=3900	12		
		ℓ=4000	14		
		ℓ=4400	4		
		ℓ=4500	4		
		ℓ=4600	8		
		ℓ=4700	4		
		ℓ=5000	20		
		ℓ=5200	8		
		ℓ=5400	4		
		ℓ=5500	12		
		ℓ=5600	14		
		ℓ=5700	4		
		ℓ=6000	20		
		ℓ=6200	4		
		ℓ=4100	2		

Марка, поз.	Обозначение	Наименование	Кол.	Масса ед. кг	Примечание
		ℓ=6300	4		
		ℓ=6500	44		
2	ГОСТ 8486-66* 24454-80*	Доска 175×50			4,7 м ³
3	ГОСТ 9463-72	Бревно φ200			0,2 м ³
4	ГОСТ 9463-72	Пластина φ200/2			2,6 м ³
		Металлические изделия			
5	МВ 005	Болт М16×580	168	1,10	
6	МВ 005-01	Болт М16×400	700	0,86	
7	ГОСТ 7798-70*	Болт М16×210,36	220	0,36	
8	ГОСТ 7798-70*	Болт М16×40,36	28	0,10	
9	ГОСТ 5915-70	Гайка М16,4	1120	0,03	
10	ГОСТ 6958-78*	Шайба 16	1760	0,05	
11	ГОСТ 2590-71*	Нагель φ16×450	1060	0,71	
12	ГОСТ 4028-63*	Гвозди К5×120			18 кг
13	ГОСТ 4028-63*	Гвозди К6×200			14 кг
14	МВ 3.00	Направляющие	12	221,5	
15	МВ 0.04	Уголок	28	1,2	
16	МВ 0.06	Швеллер	14	11,2	
17	МВ 0.01	Обшивка 1	2	49,5	
18	МВ 0.02	Обшивка 2	2	66,0	
19	МВ 0.03	Обшивка 3	2	168,5	
20	ГОСТ 8732-78*	Труба 108×4, ℓ=1200	2	12,3	

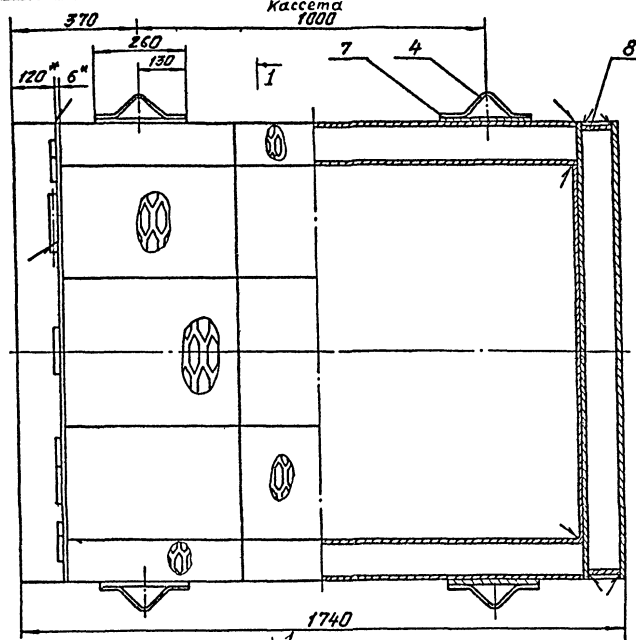
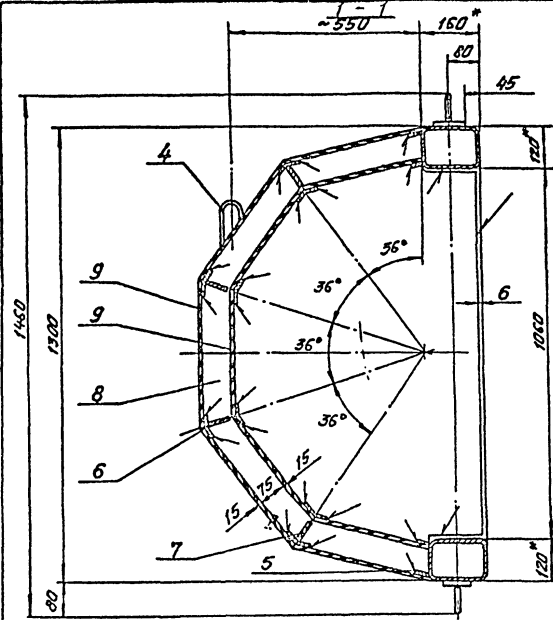
Инв. № подл. Подпись и дата. Место инв. №

901-1-67.86-КД

Приблизно	Провер. Вавилова	24.03	07.86	Водопротекник деревянный рязьевый производительностью 1,5 м ³ /с	Студия	Лист	Листов
	Ст.техн. Жегулин	24.03	07.86		11		
	Инж. Пайлава	24.03	07.86	Спецификация	Госстрой СССР		
	Рук.гр. Вязяков	24.03	07.86		ГПИ Ленинградский		
	Инж.пр. Касьянова	24.03	07.86		Водоканалпроект		
	Инж.пр. Беляев	24.03	07.86				
Инв. №:	Инж.пр. Винников	24.03	07.86				

Альбом Г

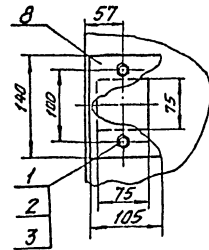
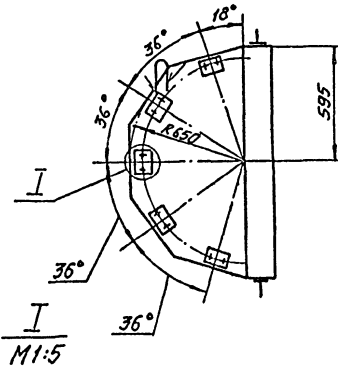
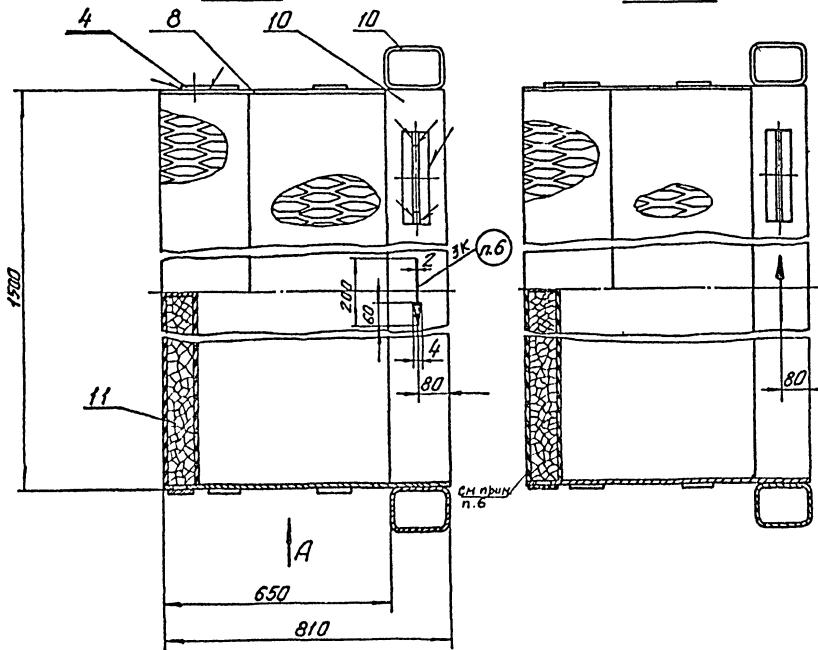
901-1-67.86



Вид Б

Вид Б

Вид А
М1:20



Кол-во	Обозначение	Наименование	Кол.	Примечание
		Стандартные изделия		
1		Болт М10-25.36.011 ГОСТ 1798-70	20	
2		Гайка М10-4.011 ГОСТ 5915-70	20	
3		Шайба 10.65Г ГОСТ 6402-70	20	
		Материалы		
4		Круг 10 ГОСТ 2590-71*	20м	1,2 кг
		Ст.3 ГОСТ 535-79		
		Полосы ГОСТ 103-76*		
		Ст.3 ГОСТ 535-79		
5		5x20	60м	4,7 кг
6		5x40	120м	18,8 кг
7		6x70	702м	23,02 кг
8		Лист Б-6 ГОСТ 19903-74*		
		Ст.3 ГОСТ 14637-79	20м ²	94,2 кг
9		Лист П8606 ГОСТ 8706-78*	5,65м ²	57,5 кг
10		Прориль 160-120-67436-2287-80		
		протекатель ВетЗеп ГОСТ 380-71	36м	148,4 кг
11		Керамзит-500 фракций 20+40мм ГОСТ 9759-83	104 м	
		(с расходом 80 фракций 25+30мм).		

- 1.* Размеры для справок.
2. Предельные отклонения размеров: отверстий - Н14, валов - Н4, остальных - ± IT7.
3. Сварку производить по ГОСТ 5264-80 слесарным нормальным швом по периметру прилегания деталей электродами Э42 ГОСТ 9467-75. Катет шва равен наименьшей толщине свариваемых элементов.
4. Кароб проверить на герметичность. Протечки не допускается.
5. Кассету покрыть слоем грунта ВЛ-02 ГОСТ 12707-77*, затем органико-силикатной краской ОС-1201 ТУ-84-725-78 в один слой по четырем слоям лака ХС-76 ГОСТ 9355-81.
6. Маркировать по ГОСТ 2314-68 черной органико-силикатной краской ОС-1203-ТУ-84-725-78. Маркировка должна соответствовать ориентации ребер просечно-вытяжного листа (поз.9)

Шк. №-под. Подпись и Дата

901-1-67.86-МВ 1.00

Кассета

Статус	Масса	Масшт.
Р	505	1:10
Лист	Листов: 1	
Госстандарт СССР		
ГПИ Ленинградский		
Водоканалпроект		

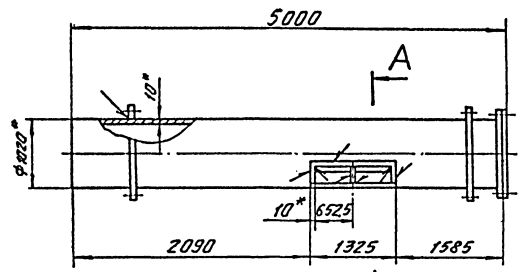
Прибылан

Разраб.	Яковлева	Ж.Дж.	01.81
Проб.	Бинарадзе	Р.	01.85
Рук. гр.	Караваева	В.А.	02.85
Н.контр.	Караваева	В.А.	02.85
Нач. отд.	Караваева	С.И.	01.85
Инв. №	Белыев	С.И.	03.88

Альбом I

901-1-67.86

Рис.1



A-A

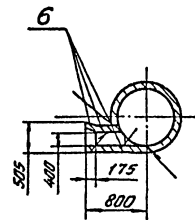
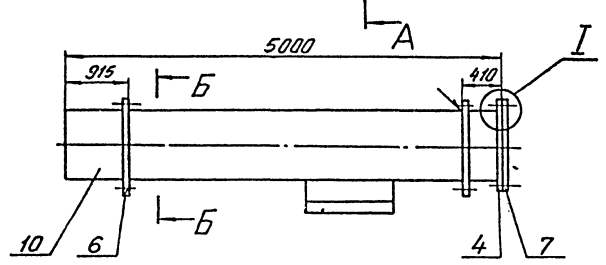
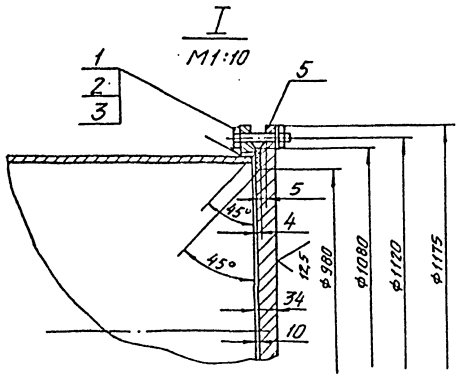
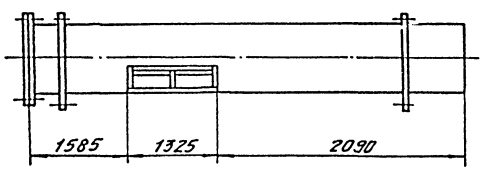
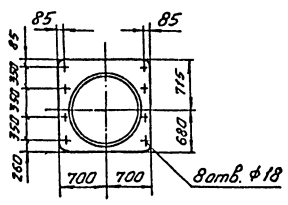


Рис.2

Остальное см. Рис.1



Б-Б



Кол-во	Обозначение	Наименование	Мат.	Примечание
		<u>МВ. 2.00</u>		
		<u>Рис.1</u>		
		<u>Стандартные изделия</u>		
1		Болт М27*80.58.029		
		ГОСТ 7798-70*	28	±0,54-15кг
2		Гайка М27.5.029		
		ГОСТ 5915-70	28	±0,16-4,5кг
3		Шайба 27.65Г.011		
		ГОСТ 6402-70	28	±0,056-1,6кг
4		Фланец 1-1000-2.5		
		ГОСТ 12820-80*	1	52,6кг
5		Прокладка А-1000-2.5		
		ГОСТ 15180-70	1	
		<u>Материалы</u>		
		Листы ГОСТ 19903-74*		
		Ст.3 ГОСТ 14637-79		
6		10	557	511 кг
7		34		269 кг
8		Труба 1020*10 ГОСТ 10704-76		
		Ст.3 ГОСТ 10705-80	50м	1246 кг
		<u>МВ. 2.00-01</u>		
		<u>Рис.2</u>		
		(то же как для		
		<u>МВ.2.00)</u>		

- * Размеры для справок.
- Неуказанные предельные отклонения размеров: отверстий - Н14, валов - h14, остальных - ± IT14/2.
- Сварку производить электродами Э42 ГОСТ 3467-75. Трубы варить по ГОСТ 16037-80, листы варить по ГОСТ 5264-80 сплошным нормальным швом по периметру прилегания деталей. Катет шва равен наименьшей толщине свариваемых элементов.
- Металлоконструкцию покрыть лаком ХС-76 ГОСТ 9355-81 в 4 слоя по слою грунта ВЛ-02 ГОСТ 12707-77.*

901-1-67.86-МВ.2.00

Привязан

Инв. №	
--------	--

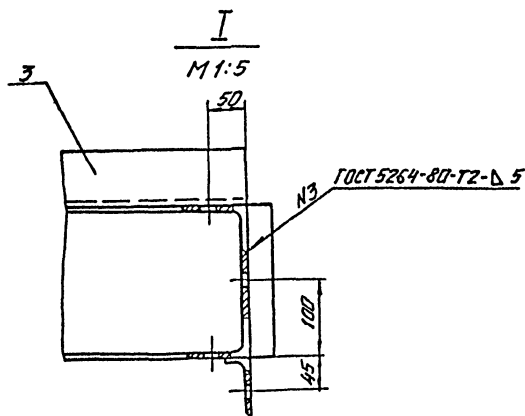
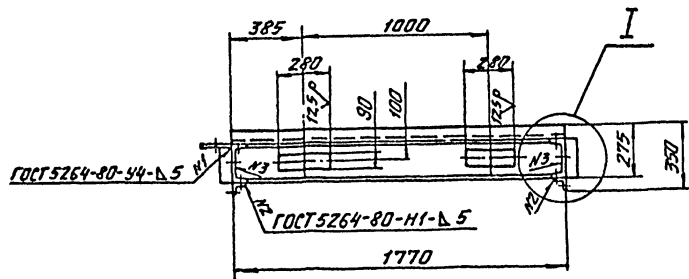
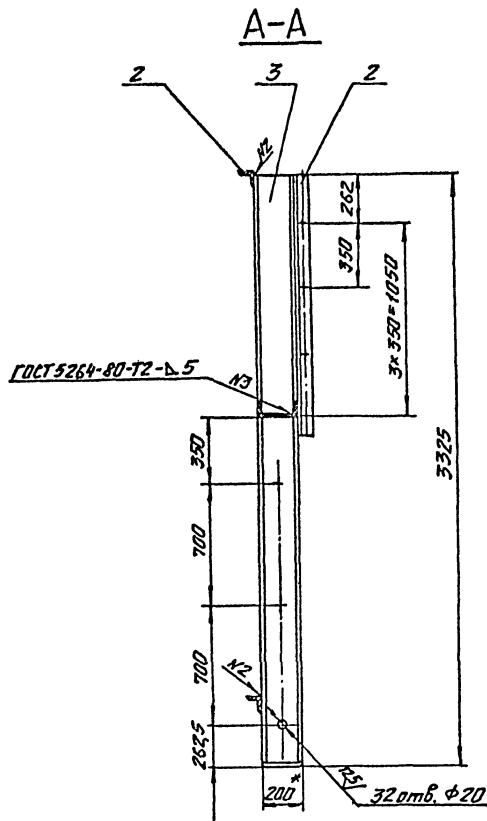
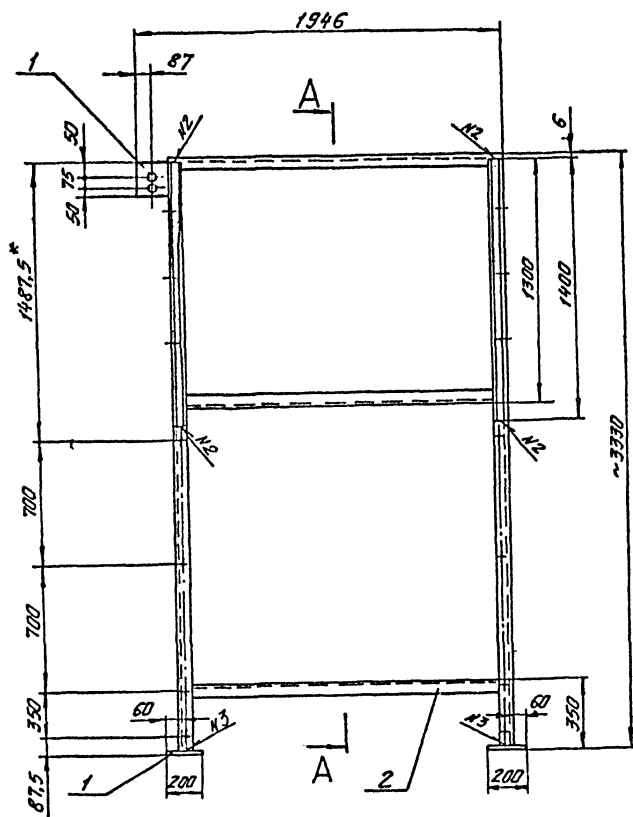
Исполн	Яковлева	И.И.	97.91
Провер	Зингарова	Л.А.	02.81
Рис. гр.	Зингарова	Л.А.	02.81
Исполн	Зингарова	Л.А.	02.81
Нач. отд.	Зингарова	Л.А.	02.81
Гип	Беляев	В.В.	07.80

Патрубок вихревой

Код	Р	2142	1:50
Лист	Листов 1		
Госстрой СССР			
ГПИ Ленинградский			
Водоканалпроект			

Альбом I

901-1-67.86



Строчка	Этап	Лист	Обозначение	Наименование	Кол.	Примечание
				<i>Материалы</i>		
		1		Лист 10 ГОСТ 19903-74 Ст 3 ГОСТ 14637-79	0,11м ²	8,63кг
		2		Уголок 6-75x75x6 ГОСТ 8509-72 Ст 3 ГОСТ 535-79	6,4м	44,1кг
		3		Швеллер 20а ГОСТ 8240-72 Ст 3 ГОСТ 535-79	8,5м	168,5кг

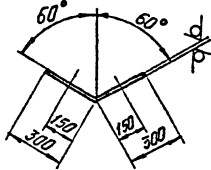
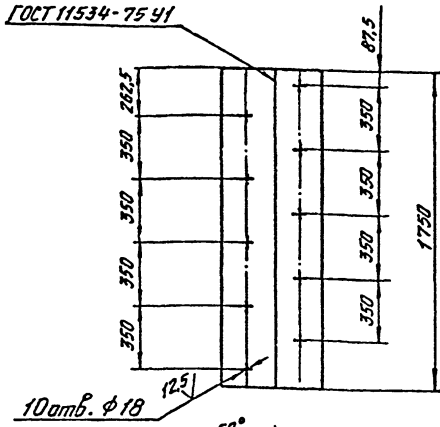
- * Размер для справок.
- Сварку производить по ГОСТ 5264-80 электродами Э42 ГОСТ 9467-75. Катет шва равен 5мм.
- Предельные отклонения размеров: отверстий - $\pm 0,14$, впадов - $\pm 0,14$, остальных - $\pm \frac{0,14}{2}$.
- Отверстия $\phi 20$ мм сверлить в сборе водоприемника.
- Металлоконструкция покрыть лаком ХС-76 ГОСТ 9355-81 в 4 слоя по слою грунта ВЛ-02 ГОСТ 12707-77.*

Исполн. И. Яковлева
Проверил В. Яковлева
Инж. И. Яковлева

Привязан

901-1-67.86-МВ 3.00		
Направляющие	Углов. Масса	Масса
	P	1:20
Лист		Листов: 1
Госстрой СССР ГПЗ Ленинградский Водоканалпроект		

25/√(√)



- Неуказанные предельные отклонения размеров: отверстий - Н14, валав - h14, остальных - ± 0.14.
- Сварку производить электродом Э42 ГОСТ 9467-75.
- Перед установкой покрыть лаком ХС-76 ГОСТ 9355-81 в 4 слоя по слою грунта ВЛ-02 ГОСТ 12707-77.*

Привязан

Имб. №:

901-1-67.86-МВ.0.01

Обшивка 1

Стадия Масса Масштаб

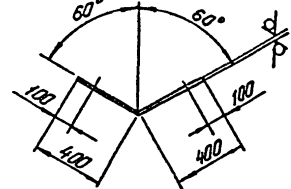
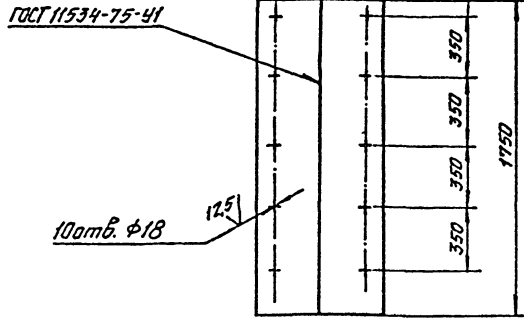
Р 49,5 1:20

Лист Листов: 1

Лист 6 ГОСТ 19903-74
 Ст 3 ГОСТ 14637-79

Разраб.	Яковлева	И.В.	01.85
Провер.	Виноградова	Г.В.	01.85
Рук.гр.	Каравачева	И.А.	02.86
Н.контр.	Каравачева	И.А.	02.86
Нач.отд.	Григорьев	С.П.	01.86

25/√(√)



- Неуказанные предельные отклонения размеров: отверстий - Н14, валав - h14, остальных - ± 0.14.
- Сварку производить электродом Э42 ГОСТ 9467-75.
- Перед установкой покрыть лаком ХС-76 ГОСТ 9355-81 в 4 слоя по слою грунта ВЛ-02 ГОСТ 12707-77.*

Привязан

Имб. №:

901-1-67.86-МВ.0.02.

Обшивка 2

Стадия Масса Масштаб

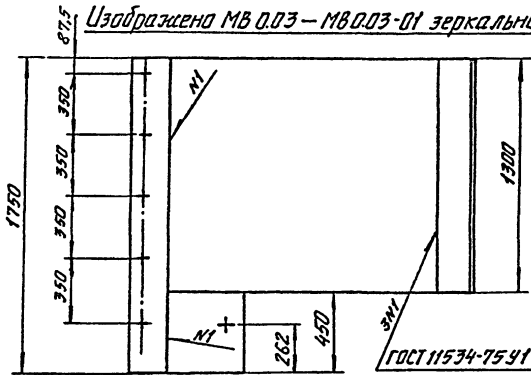
Р 66,0 1:20

Лист Листов: 1

Лист 6 ГОСТ 19903-74
 Ст 3 ГОСТ 14637-79

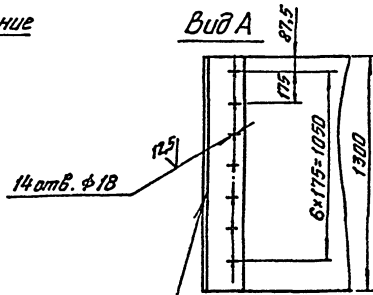
Разраб.	Яковлева	И.В.	01.85
Провер.	Виноградова	Г.В.	01.85
Рук.гр.	Каравачева	И.А.	02.86
Н.контр.	Каравачева	И.А.	02.86
Нач.отд.	Григорьев	С.П.	01.86

Изображено МВ.0.03 - МВ.0.03-01 зеркальное отражение



Вид А

25/√(√)



ГОСТ 5264-80 92

- Неуказанные предельные отклонения размеров: отверстий - Н14, валав - h14, остальных - ± 0.14.
- Сварку производить электродом Э42 ГОСТ 9467-75.
- Перед установкой покрыть лаком ХС-76 ГОСТ 9355-81 в 4 слоя по слою грунта ВЛ-02 ГОСТ 12707-77.*

901-1-67.86-МВ.0.03

Обшивка 3

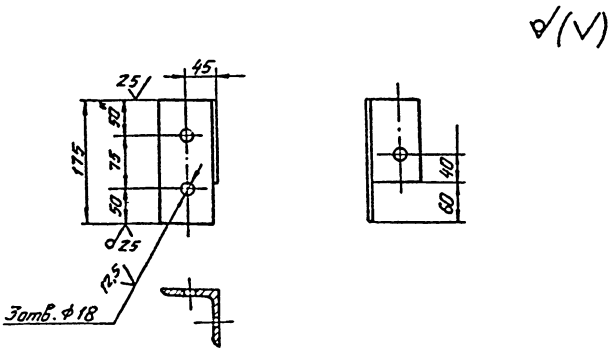
Стадия Масса Масштаб

Р 168,5 1:20

Лист Листов: 1

Лист 6 ГОСТ 19903-74
 Ст 3 ГОСТ 14637-79

Разраб.	Яковлева	И.В.	01.85
Провер.	Виноградова	Г.В.	01.85
Рук.гр.	Каравачева	И.А.	02.86
Н.контр.	Каравачева	И.А.	02.86
Нач.отд.	Григорьев	С.П.	01.86

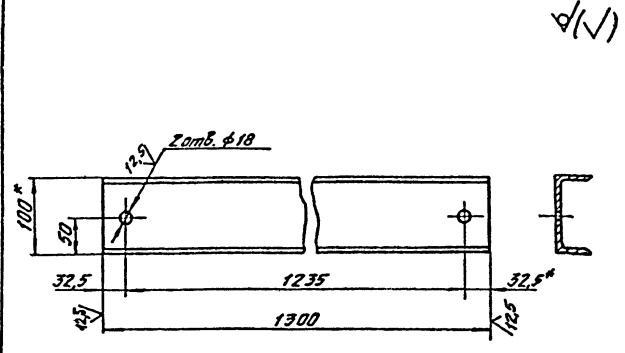


- 1.* Размер для справок.
- 2. Неуказанные предельные отклонения размеров: отверстий - Н14, валов - h14, остальных $\pm \frac{IT14}{2}$.
- 3. Деталь покрыть лаком ХС-76 ГОСТ 9355-81 в 4 слоя по слою грунта ВЛ-02 ГОСТ 12707-77.*

Привязан		
Имб. №		

901-1-67.86-МВ.0.04

Разраб. Яковлева Э.В.	Э.В.	07.84	Уголок	Стальная	Масса	Масштаб
Проб. Виноградова Г.С.	Г.С.	07.86				
Рук. гр. Карабаева А.В.	А.В.	07.86	Лист	Листов: 1	ρ	1:2
Н.контр. Карабаева А.В.	А.В.	07.86				
Нач. отд. Работников С.В.	С.В.	07.86				
Нач. отд. Работников С.В.	С.В.	07.86				
Уголок 6-75x75-6 ГОСТ 8509-72			Госстрой СССР			
Ст. 3 ГОСТ 535-79			ГПИ Ленинградский			
Водоканалпроект						

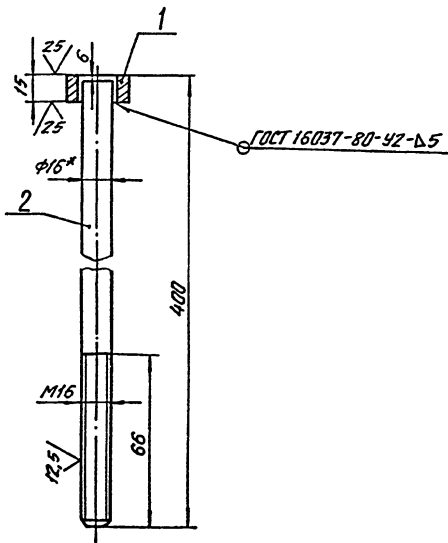


- 1. Размеры для справок.
- 2. Неуказанные предельные отклонения размеров: отверстий - Н14, валов - h14, остальных $\pm \frac{IT14}{2}$.
- 3. Деталь покрыть лаком ХС-76 ГОСТ 9355-81 в 4 слоя по слою грунта ВЛ-02 ГОСТ 12707-77.*

Привязан		
Имб. №		

901-1-67.86-МВ.0.06

Разраб. Яковлева Э.В.	Э.В.	07.84	Швеллер	Стальная	Масса	Масштаб
Проб. Виноградова Г.С.	Г.С.	07.86				
Рук. гр. Карабаева А.В.	А.В.	07.86	Лист	Листов: 1	ρ	1:2
Н.контр. Карабаева А.В.	А.В.	07.86				
Нач. отд. Работников С.В.	С.В.	07.86				
Нач. отд. Работников С.В.	С.В.	07.86				
Швеллер 10 ГОСТ 8240-72			Госстрой СССР			
Ст. 3 ГОСТ 535-79			ГПИ Ленинградский			
Водоканалпроект						



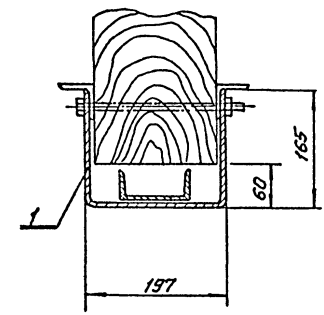
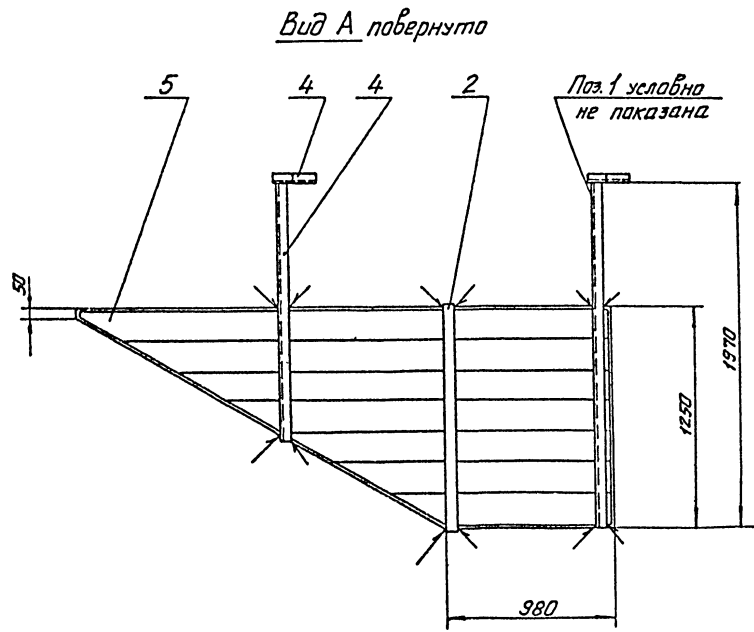
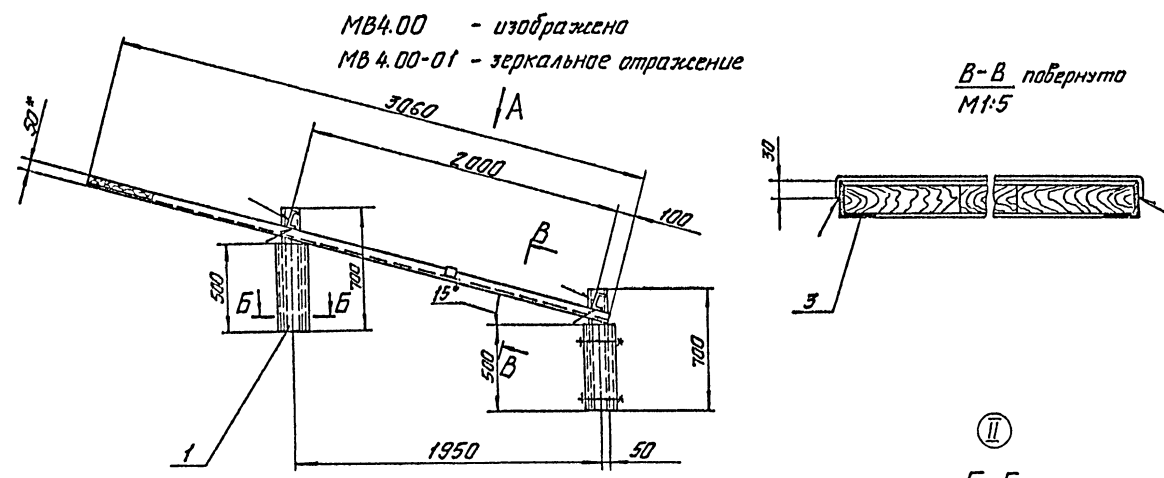
- 1.* Размеры для справок.
- 2. Неуказанные предельные отклонения размеров: отверстий - Н14, валов - h14, остальных $\pm \frac{IT14}{2}$.
- 3. Сварку производить электродами Э42 ГОСТ 9467-75.
- 4. Детали покрыть лаком ХС-76 ГОСТ 9355-81 в 4 слоя по слою грунта ВЛ-02 ГОСТ 12707-77.*

Привязан		
Имб. №		

901-1-67.86-МВ.0.05

Разраб. Яковлева Э.В.	Э.В.	07.84	Шпилька М16x400	Стальная	Масса	Масштаб
Проб. Виноградова Г.С.	Г.С.	07.86				
Рук. гр. Карабаева А.В.	А.В.	07.86	Лист	Листов: 1	ρ	0,86
Н.контр. Карабаева А.В.	А.В.	07.86				
Нач. отд. Работников С.В.	С.В.	07.86				
Нач. отд. Работников С.В.	С.В.	07.86				
Шпилька М16x400			Госстрой СССР			
			ГПИ Ленинградский			
Водоканалпроект						

Альбом I
901-1-67.86



№	Обозначение	Наименование	Кол.	Примечание
		MB4.00		
		Материалы		
1		Лист 6 ГОСТ 19903-74* Ст 3 ГОСТ 14637-79	0,53 м ²	25,0 кг
2		Лента 3x50 ГОСТ 6009-74 Ст 3 ГОСТ 535-79	1,3 м	1,52 кг
3		Уголок 6-50x50x5 ГОСТ 850972 Ст 3 ГОСТ 535-79	534 мм	2,0 кг
4		Швеллер 10 ГОСТ 8240-72 Ст 3 ГОСТ 535-79	4,85 м	41,7 кг
5		Доски δ=40 мм ГОСТ 8486-66*	0,1 м ³	50 кг
		MB4.00-01		
		(То же как для MB4.00).		

- * Размер для справок.
- Сварку производить по ГОСТ 5264-80 электродами Э42 ГОСТ 9467-75. Катет шва равен 5 мм.
- Предельные отклонения размеров: валиб - h/4, остальных - ± 1/14.
- Металлоконструкцию покрыть лаком ХС-76 ГОСТ 9355-81 в 4 слоя по слою грунта ВЛ-02 ГОСТ 12707-77.*

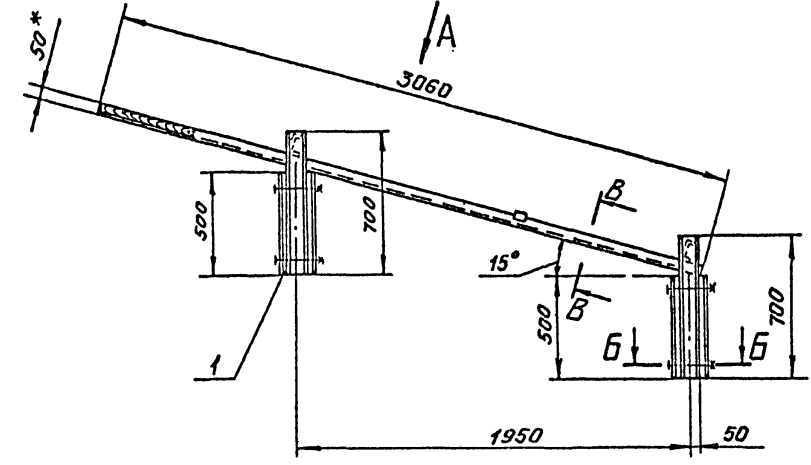
И.Б.Н.подл. Подпись и дата, ст.м.ин.д.

901-1-67.86 - MB4.00					
Щит			Сталь	Масса	Масштаб
стренаправляющий			Р	140,0	1:20
Лист			Листов 1		
Госстрой СССР			ГПИ Ленинградский		
Водоканалпроект					
Привязан	Разработ	Яковлева	М.Я.	1.86	
	Проект	Лингартова	В.С.	11.16	
	Экз. гр.	Караваева	В.С.	07.85	
	Инженер	Караваева	В.С.	07.86	
	Нач. отд.	Григорьев	С.И.	07.86	
И.Б.Н.№		ГИП	Белая	07.86	

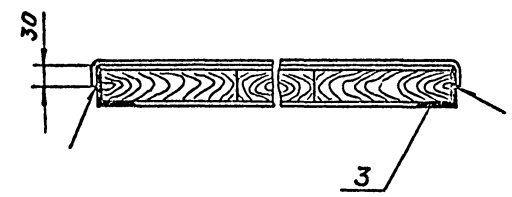
Альбом I

901-1-67.86

МВ 5.00 изображено
МВ 5.00-01 зеркальное отражение

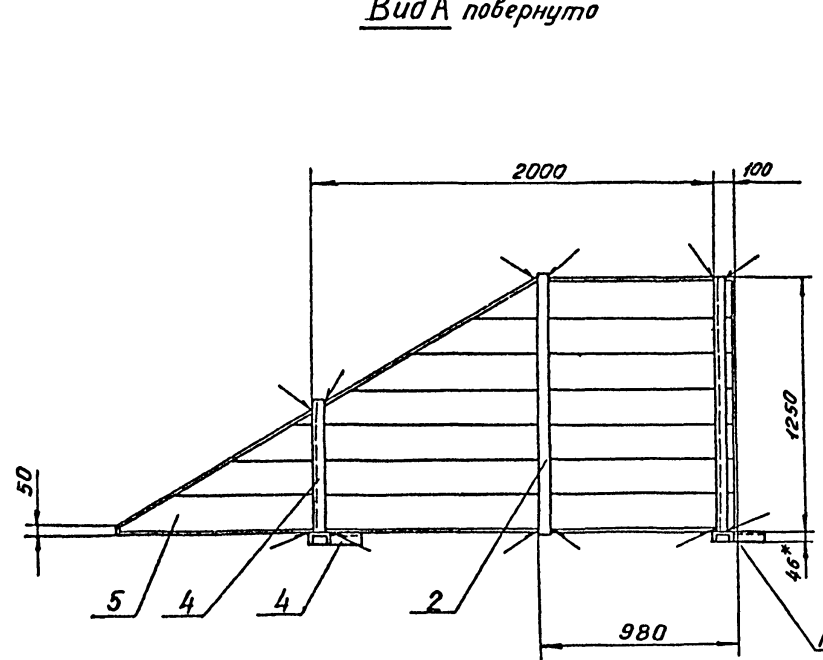


В-В повернуто
М 1:5

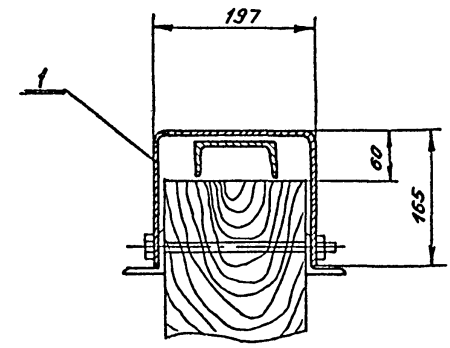


III
Б-Б
М 1:5

Вид А повернуто



Поз. 1 условно
не показана



Фигура	Зона	Поз.	Обозначение	Наименование	Кол.	Примечание
				<u>МВ 5.00</u>		
				<u>Материалы</u>		
		1		Лист 6 ГОСТ 19903-74*		
				Ст 3 ГОСТ 14637-79	0,53 м ²	250 кг
		2		Лента 3x50 ГОСТ 6009-74		
				Ст 3 ГОСТ 535-79	1,3 м п.	1,52 кг
		3		Уголок 6-50x50x5 ГОСТ 8509-72		
				Ст 3 ГОСТ 535-79	5,34 м п.	20,1 кг
		4		Швеллер 10 ГОСТ 8240-72		
				Ст 3 ГОСТ 535-79	3,41 м п.	29,3 кг
		5		Доски δ = 40 мм		
				ГОСТ 8486-66*	0,1 м ²	50 кг
				<u>МВ 5.00-01</u>		
			(То же как для МВ 5.00)			

- * Размеры для справок.
- Сварку производить по ГОСТ 5264-80 электродами Э42 ГОСТ 9467-75. Катет шва равен 5 мм.
- Предельные отклонения размеров: валов - h14, остальных - ± U114/2.
- Металлоконструкцию покрыть лаком ХС-76 ГОСТ 9355-81 в 4 слоя по слою грунта ВЛ-02 ГОСТ 12707-77.*

Инв. № подл. Подпись и дата

				901-1-67.86-МВ 5.00		
				Щит струна направляющий		
Привязан				Разраб. Яковлева В.М.	07.86	
				Проб. Яковлева В.М.	07.86	
				Рук. гр. Карабаева В.М.	07.86	
				Н. контр. Карабаева В.М.	07.86	
				Нач. отд. Исидоров В.М.	07.86	
				Инв. №		
				ГНП	Беляев	07.86
				Лист	1	20
				Госстрой СССР ГПИ Ленинградский ВОДОКАНАЛПРОЕКТ		

Госстрой СССР
ЦЕНТРАЛЬНЫЙ ИНСТИТУТ ТИПОВОГО ПРОЕКТИРОВАНИЯ
Свердловский филиал
620062, г.Свердловск-62, ул.Челышева, 4
Заказ № 3711 Инв. № СФ 760-01 тираж 420
Сдано в печать 7.07 1987 г. цена 2-13