

ЦЕНТРАЛЬНЫЙ ИНСТИТУТ ТИПОВОГО ПРОЕКТИРОВАНИЯ
ГОССТРОЯ СССР

Москва, А-445, Смоленская ул. 22

Сдано в печать VIII 1987 года

Заказ № 9192 Тираж 100 экз

ТИПОВОЙ ПРОЕКТ
902-3-54.86

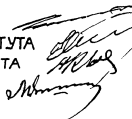
АЭРОАКСЕЛАТОР ДИАМЕТРОМ 24м
С ПНЕВМАТИЧЕСКОЙ АЭРАЦИЕЙ СТОЧНЫХ ВОД,
АЛЬБОМ III
ИЗДЕЛИЯ

СОСТАВ ПРОЕКТА

- I - Пояснительная записка / из тп 902-3-55.86/
II - Технологические, строительные решения.
III - Изделия.
IV - Электротехническая часть. Задание заводу-изготовителю. / из тп 902-3-52.86/
V - Спецификации оборудования.
VI - Ведомости потребности в материалах.
VII - Сметы.

Разработан проектным институтом Укрводоканалпроект

Директор института
Главный инженер института
Главный инженер проекта
Начальник отдела



Якименко В.Н.
Писанко Н.В.
Ковалев А.Г.
Болошин М.Я.

УТВЕРЖДЕН Госстроем СССР
протокол от 30.07.86г № ИИ-19
и введен в действие
в/о „СонзводоканалНИИПРОЕКТ
ПРИКАЗ № 231 от 30.07.86г

						Прибыло	

Лист №

III

10/08/02 10:24:24

Технические требования к изготовлению сборных железобетонных изделий

1. Сборные железобетонные изделия запроектированы из тяжелого бетона и изготавливаются в заводских условиях в инвентарных стальных формах. Изделия должны изготавливаться в точном соответствии с рабочими чертежами, а также требованиями ГОСТ 13015.1-81 «Изделия железобетонные. Общие технические требования».
2. Изделия армируются арматурными сетками и каркасами.
3. Фиксация закладных изделий осуществляется путем крепления их к опалубочной форме.
4. Для строповки изделий при извлечении из опалубочной формы и при их транспортировке предусмотрено применение строповочных петель.
5. Складирование изделий производится в штабелях. Высота штабеля назначается из условия обеспечения требований техники безопасности согласно СНиП III-4-80. Прокладки должны устанавливаться в местах расположения строповочных петель.
6. Сборные железобетонные изделия изготавливать, маркировать и транспортировать в строгом соответствии с ГОСТ 13015.0-83; ГОСТ 13015.1-81; ГОСТ 13015.2-81; ГОСТ 13015.4-84.
7. Марки бетона по морозостойкости «F» определяются при привязке проекта по серии 3.901-Э или ГОСТу в зависимости от расчетной зимней температуры района строительства.

Привязан

Ил.в.н

ТП 902-

-КЖИ-ТТ1

Технические требования к изготовлению сборных железобетонных изделий

Станция	Лист	Изготов.
Укрводоканалпроект	Киев	Киев

Л.инж.пр.	Ковалев	<i>[подпись]</i>
Н.контр.	Плотник	<i>[подпись]</i>
М.ч.ст.	Волошин	<i>[подпись]</i>
Л.ст.в.	Плотник	<i>[подпись]</i>
Р.ж.гр.	Клоцман	<i>[подпись]</i>
Ст.инж.	Малыгин	<i>[подпись]</i>
Провер.	Плотник	<i>[подпись]</i>

Технические требования к изготовлению арматурных и закладных изделий

1. Плоские арматурные изделия следует изготавливать при помощи контактной точечной сварки. Сварку сетки каркасов производить во всех точках пересечения стержней.
2. Объединение плоских каркасов в пространственные производить в кондукторах при помощи электросварочных клещей.
3. Размеры сеток и каркасов даны по осям и по торцам стержней.
4. Сварку производить в соответствии с ГОСТ 19292-73 «Соединения сварных элементов закладных деталей сборных железобетонных конструкций» и СН 333-78.
5. Сварку тавровых соединений круглых стержней с листовым прокатом закладных изделий выполнять под углом флюса.
6. Материал прокатной стали закладных изделий принять марки ВСтЗ кп2-1 по ТУ 14-1-3013-80 для сварных конструкций и ВСтЗ кп2 по ГОСТ 535-79*. Толщину сварных швов принять по наименьшей толщине свариваемых элементов, кроме оговоренных на чертеже.

Привязан

Ил.в.н

ТП 902-3-54.86

-КЖИ-ТТ2

Технические требования к изготовлению арматурных и закладных изделий

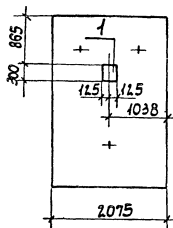
Станция	Лист	Изготов.
Укрводоканалпроект	Киев	Киев

Ил.в.н по.р. Листы и даты вставки

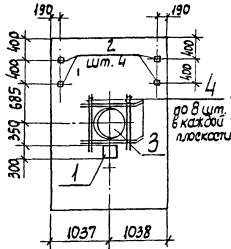
Н.контр.	Ковалев	<i>[подпись]</i>
Н.контр.	Плотник	<i>[подпись]</i>
М.ч.ст.	Волошин	<i>[подпись]</i>
Л.ст.в.	Плотник	<i>[подпись]</i>
Р.ж.гр.	Клоцман	<i>[подпись]</i>
Ст.инж.	Малыгин	<i>[подпись]</i>
Провер.	Плотник	<i>[подпись]</i>

Литовый проект опр. 3-54.86

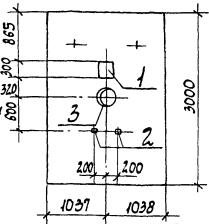
ПСЦ 3-30-1-1



ПСЦ 3-30-1-2



ПСЦ 3-30-1-3



Обозначение	Марка	Примечание
902-3-54.86-кжн-псц3	ПСЦ 3-30-1-1	
	-01 ПСЦ 3-30-1-2	
	-02 ПСЦ 3-30-1-3	

Ведомость расхода стали на дополнительные изделия, кг

Марка элемента	Изделия арматурные	
	Арматура класса	
	А-III	
	ГОСТ 5781-82*	
	ф6	Углов
псц 3-30-1-1		
псц 3-30-1-2	3,5	3,5
псц 3-30-1-3		

1. Панели изображены с внутренней стороны
2. Арматура панелей в пределах отверстий вырезать по месту.

Продолжение ведомости

Изделия закладные										Общий расход	
Арматура класса А-III		Проект марки В Ст 3 Кп 2		Серия 5.900-2				Всего			
ГОСТ 5781-82*	ГОСТ 103-16	Углов	ф8	ф10	ф12	ф14	ф16	ф18	ф20		
0,3	0,3	0,3	5,1	5,1						5,4	5,4
0,4	0,3	0,7	2,0	6,7	8,7		57,0	57,0		66,4	69,9
0,2	0,3	0,5	4,0	5,9	6,9	16,0		16,0		23,4	23,4

Формат	Вид	Поз	Обозначение	Наименование	Кол. на исп.		Примечание
					-	01 02	
				Документация			
И			902-3-54.86 -кжн-тп1	Технические требования	×	×	×
				Сборочные единицы			
			3.900-3 Вып. 5	Панель стеновая ПСЦ 3-30-1	1	1	1
		1	1.400-15.81.130-47	Изделие закладное МН14-6	1	1	1
		2	1.400-15.81.120-05	Изделие закладное МН105-6		4	2
		3	5.900-2 ТМ 89-10	Сальник Дх 500 L=200		1	
			5.900-2 ТМ 89-05	Сальник Дх 200 L=200			1
				Детали			
В		4		А-III-6-ГОСТ 5781-82* L=1000		16	0,22кг

Марка бетона на водонепроницаемости W4 по таразастойкости F

Привязан

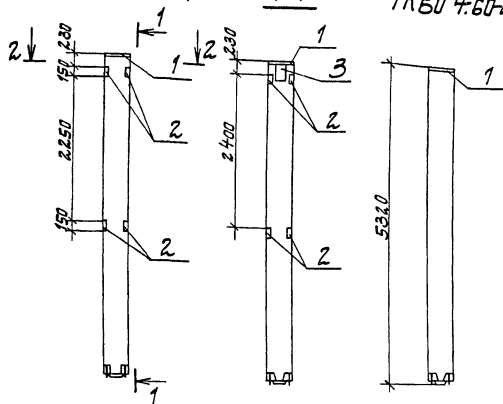
гип	Новосел	
нач. отд.	Волошин	
н. контр.	Плотник	
гл. спец.	Плотник	
рук. гр.	Клюшнин	
проб.	Слепак	

ТП 902-3-54.86 -кжн-псц.3		
Р	Стандарт	Масса
	2400кг	
Лит	Листов 1	
Упробовочный проект		

1КВ0 4.60-2.1-1

1-1

1КВ0 4.60-2.1-2



Элемент	Зона	Площ.	Обозначение	Наименование	Кол. на исп.		Примечание
					-	01	
				Документация			
4			902-3-54.86 -КЖУ-ТТ1	Технические требования	X	X	
				Сборочные единицы			
			1.020-1/832-13 2000-01	Фалонна 1КВ0 4.60-2.1	1	1	Со всеми элементами ПК и ЭСЭП, отлиты из бетона марки М40-7 с КЛЗ.
1			1.400-15. В.1. 170-26	Узел закладной МН156-3	1	1	
2			1.400-15. В.1. 510-01	Узел закладной МН502	8	8	
3			1.400-15. В.1. 130-24	Узел закладной МН1-1	1	1	

Обозначение	Марка	Примечание
902-3-54.86 -КЖУ-1КВ0	1КВ0 4.60-2.1-1	
-01/1КВ0 4.60-2.1-2		

Ведомость расхода стали на элемент, кг

Марка элемента	Узел арматурный						Узел закладной										Общий расход		
	Арматура класса						Арматура класса					Прокат марки						Всего	
	#-I						#-III					ВСт3 кп2							
	ГОСТ 5781-82*						ГОСТ 5781-82*					ГОСТ 103-76							
φ6	Утого φ8	φ10	φ12	Утого	Всего	φ8	φ10	φ12	φ16	Утого	8-8	8-10	Утого	ГОСТ 1756	Утого	Всего			
1КВ0 4.60-2.1-1	5,9	5,9	8,6	2,2	52,0	62,8	68,7	4,0	0,9	2,2	1,3	8,4	13,9	3,1	17,0	8,0	8,0	33,4	102,1
1КВ0 4.60-2.1-2	5,9	5,9	8,6	2,2	52,0	62,8	68,7			2,2	1,3	3,5	10,1	3,1	13,2			16,7	85,4

2-2 3

Обозначение

ориентации колонны, (нанести несмываемой краской)

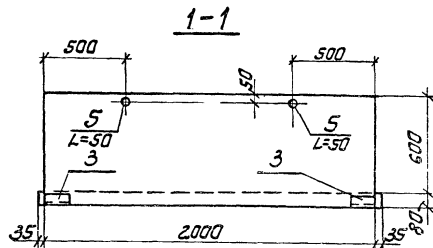
Марка бетона по морозостойкости

F □

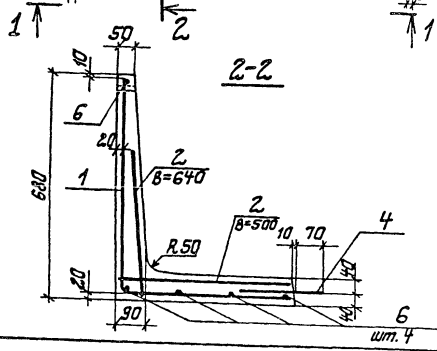
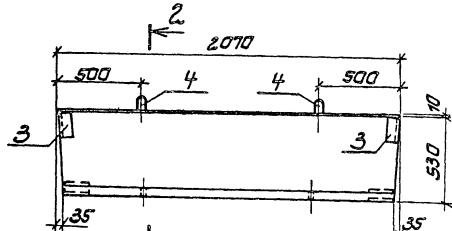
Привязан

И№ №

Гип	Кабалев	Нач. вст.	Валашин	Н. д. м.т.	Платник	П. спец.	Платник	Ч.к. р.	Крощман	Прокор.	Слепак
ТП 902-3-54.86 -КЖУ-1КВ0											
Колонна 1КВ0 4.60-2.1-1, 1КВ0 4.60-2.1-2											
Страна Масса Марка											
Р 2150кг											
Исч.1 Исч.ст.1											
Госстрой СССР Укроборонстрой Проект Киев											



1. Узелые закладные МН802 L=100 перед установкой в опалубку разрезать на 2 шт. по L=50 мм.
2. Лоток ЛК1 бетонировать внахлест для латки ЛТ1-6-4,5 по серии 3.900-3 выпуск 8.



Код	Обозначение	Наименование	Кол.	Примечание
84	902-3-54-86	-КЖУ-ТТ1		
		Документация		
		Технические требования		×
		Сборочные единицы		
		Сетка арматурная		
1		С 3801-2001+1001+200 1140x50		
		С 3801-150		
2		ГОСТ 8478-81	2,0м	2,77кг
		С 3801-2001+1001+200 1140x50		
		С 3801-150		
3	1.400-15.81.510-01	Узелые закладные МН802	4	
4	1.400-9 вып.1	Узелые закладные УП2-4	2	0,98кг
5	1.400-15.81.810-01	Узелые закладные МН802	1	0,15кг
		Детали		
84	6	Л-III-8-ГОСТ 5781-82, L=680	5	0,79кг
		Материалы		
		Бетон класса В15		0,17 м³
		W4; F		

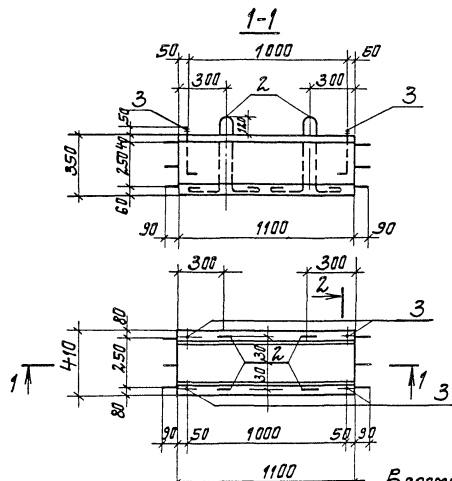
Ведомость расхода стали на элемент, кг

Марка элемента	Узелые арматурные				Узелые закладные								Общий расход		
	Арматура класса		Арматура класса		Прокат марки		Прокат марки		Прокат марки		Всего	Всего			
	Вр1	ФIII	ФI	ФIII	В Ст 3 кл 2	В Ст 3 кл 2	В Ст 3 кл 2	В Ст 3 кл 2	В Ст 3 кл 2						
ЛК1	11,1	11,1	4,0	4,0	15,0	2,0	2,0	2,0	2,0	4,0	4,0	0,2	0,2	8,2	23,2

ТП.902-3-54.86 -КЖУ-ЛК1		
Лоток ЛК1	Классификация	Максимум
	Р	4250кг
Лист 1 из листа 1		
госстрой СССР		
Укрывающий материал		
Класс		

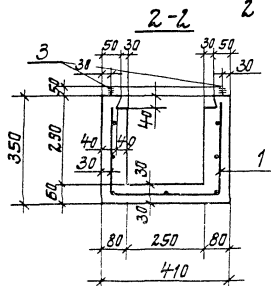
Привязан	ГПД	Кабальев	М/В
	Мечено	Ворошилин	М/В
	А.Канте	Платиник	М/В
	С.Стец	Платиник	М/В
	Риз гр.	Клоуцман	М/В
	Леве	Степан	М/В
Инв. №			

Спецификация латка ФЛ1



Ведомость деталей

Поз	Эскиз
2	
3	



Порядк. номер	Зона	Поз.	Обозначение	Наименование	Кол.	Примечание
				<u>Документация</u>		
№4			902-3-54.86 -КЖУ-ТТ1	Технические требования	1	×
				<u>Сборочные единицы</u>		
№4		1	902-3-54.86 -КЖУ-С4	Сетка арматурная С4	1	
				<u>Детали</u>		
Б4		2		А-I-10 ГОСТ 5781-82 * R-1610	4	1,9 кг
Б4		3		А-I-12 ГОСТ 5781-82 * R-3350	8	0,3 кг
				<u>Материалы</u>		
				Бетон класса В15	0,08 м³	
				F □, W4		

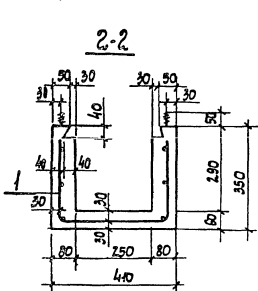
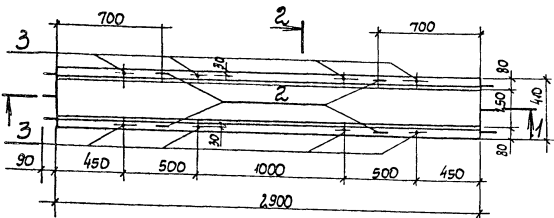
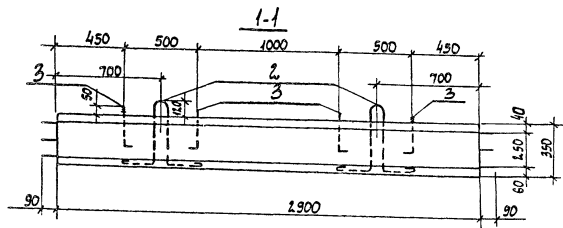
Ведомость расхода стали на элемент, кг

Марка элемента	Узелки арматурные				Всего	Общий расход
	Арматура класса		Уморо	Уморо		
	А-I	А-III				
ГОСТ 5781-82*	ГОСТ 5781-82*					
Ф10	Ф12	Уморо	Ф6	Уморо		
ФЛ1	4,4	2,4	6,8	5,2	12,0	12,0

Привязан

И.Н.Б. №

ГП 902-3-54.86 -КЖУ-ФЛ1			Листов	Листов	Листов
Латка ФЛ1			Р	0,20т	1:20
			Лист 1	Листов 1	
			Паспорт ССР		
			Утвержден и подписан		
			Куб		



Ведомость деталей

№пз	Эскиз
2	
3	

Привязки

ЦНБ.Н					
-------	--	--	--	--	--

Спецификация лотка ФЛ2

Код	Зона	№пз.	Обозначение	Наименование	Кол	Примечание
				<u>Документация</u>		
АЧ			902-3-54.86 - КЖИ-ТТ1	Технические требования		
				<u>Сборочные единицы</u>		
АЧ		1	902-3-54.86 - КЖИ-СЗ	Сетки арматурная СЗ	1	
				<u>Детали</u>		
Б.У.		2	А-1-10 ГОСТ 5781-82* L=1610		4	1,1 кг
Б.У.		3	А-1-12 ГОСТ 5781-82* L=330		8	0,3 кг
				<u>Материалы</u>		
				Бетон класса В15	0,21	
				F <input type="checkbox"/> , W4		

Ведомость расхода стали на элемент, кг

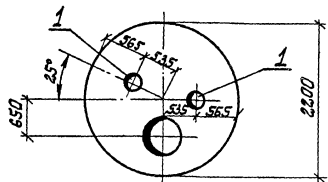
Марка элемента	Узлы арматурные						Всего	Общий расход
	Арматура класса							
	А-I			А-III				
	ГОСТ 5781-82*	ГОСТ 5781-82*	Утого	ГОСТ 5781-82*	Утого			
ФЛ2	φ10	φ12	Утого	φ6	Утого	12,8	19,6	19,6
	4,4	2,4	6,8	12,8	12,8			

ТП 902-3-54.86

- КЖИ-ФЛ2

Лоток ФЛ2

Сталь	Масса	Масштаб
Р	0,53т	
Лист	Листов	1
Грестрой ССФР Укрводоканпроект Київ		



Ранг	Знак	Поз.	Обозначение	Наименование	Кал.	Примечание
				<u>Документация</u>		
ИУ			902-3-54.86 -КЖС-ТТ1	Технические требования	×	
				<u>Сборочные единицы</u>		
			3.900-3 вып.7 и.1	Плита КЦП1-20-1	1	со всеми конструктивными издержками
			1 1.400-15.В1.810-09	Изделие закладное МН810	2	

Ведомость расхода стали на дополнительные изделия, кг

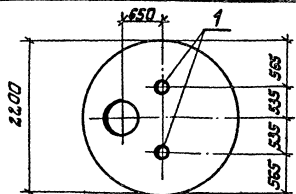
Марка элемента	Закладные изделия		Общий расход	Привязан
	Прокат марки	Вст 3 кп 2		
	ГОСТ 10704-76			
КЦП1-20-1а	1,96	2,0	2,0	

ТП902-3-54.86 -КЖС-КЦП1-20-1а

Плита КЦП1-20-1а

Станция	Масса	Масштаб
Р	1280кг	
Лист 1	Листов 1	
Госстрой СССР		
Укроборданпроект Киев		

Г.И.П.	Ковалев	И.И.И.
Звч. отв.	Волошин	И.И.И.
П. контр.	Плотник	И.И.И.
И. спец.	Плотник	И.И.И.
Звч. гр.	Лизенберг	И.И.И.
Техник	Гавриленко	И.И.И.
Левб.	Плотник	И.И.И.



Ранг	Знак	Поз.	Обозначение	Наименование	Кал.	Примечание
				<u>Документация</u>		
ИУ			902-3-54.86 -КЖС-ТТ1	Технические требования	×	
				<u>Сборочные единицы</u>		
			3.900-3 вып.7 и.1	Плита КЦП1-20-1	1	со всеми конструктивными издержками
			1 1.400-15. В1.810-09	Изделие закладное МН810	2	

Ведомость расхода стали на дополнительные изделия, кг

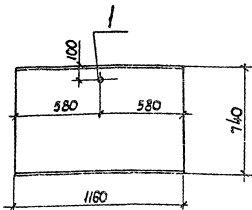
Марка элемента	Закладные изделия		Общий расход	Привязан
	Прокат марки	Вст 3 кп 2		
	ГОСТ 10704-76			
КЦП1-20-1б	1,96	2,0	2,0	

ТП902-3-54.86 -КЖС-КЦП1-20-1б

Плита КЦП1-20-1б

Станция	Масса	Масштаб
Р	1280кг	
Лист 1	Листов 1	
Госстрой СССР		
Укроборданпроект Киев		

Г.И.П.	Ковалев	И.И.И.
Звч. отв.	Волошин	И.И.И.
П. контр.	Плотник	И.И.И.
И. спец.	Плотник	И.И.И.
Звч. гр.	Лизенберг	И.И.И.
Техник	Гавриленко	И.И.И.
Левб.	Плотник	И.И.И.



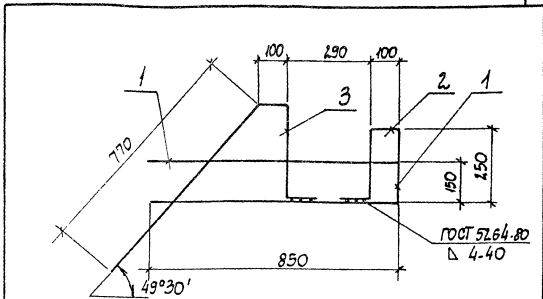
Марка	Зона	Поз.	Обозначение	Наименование	Кол.	Примечание
			902-3-54.86-КЖИ-ТТ1	Технические требования	Х	
				Сборочные единицы		
			3.006.1-2/82.1-2-1.0-024	Плита П7г-3	1	во всем армируемые из закладных изделий
			1.1400-15.81.810-01	Изделие закладное МН 802	1	

Ведомость расхода стали на дополнительные изделия, кг Марка бетона на тарраз-стойкости F

Марка элемента	Закладные изделия		Общий расход	Привязан
	Прокат марки В Ст-3 кл 2 ГОСТ 10704-76	Общий		
П7г-3-1	0,15	0,2	0,2	

ТП 902-3-54.86 - КЖИ-П7г			Станд. Масса Магистр		
Плита перекрытия П7г-3-1.			Р	150кг	
			Лист 1	Листов 1	
			Состав: ООО Украина/Ипрот Киев		

Г.И.П.	Мовселев	И.И.
Нач. отд.	Волошин	И.И.
И.контр.	Плотник	И.И.
Л.сленч.	Плотник	И.И.
Рук. гр.	Клоциш	И.И.
Провер.	Плотник	И.И.



Марка	Зона	Поз.	Обозначение	Наименование	Кол.	Примеч.
			902-3-54.86 - КЖИ-ТТ2	Технические требования		
				Детали		
БХ		1		А-III-10-ГОСТ 5781-82* L=950	1	0,59кг
БХ		2		А-II-10-ГОСТ 5781-82* L=1550	1	0,96кг
БХ		3		А-III-10-ГОСТ 5781-82* L=1300	1	0,8 кг

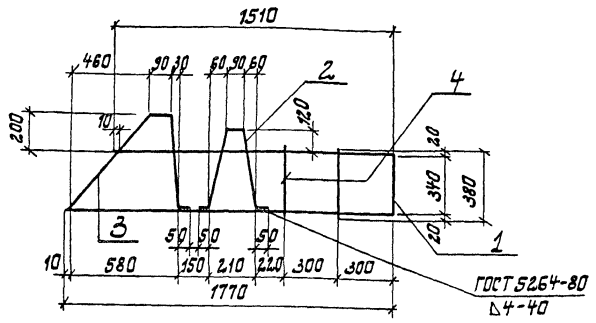
И.И.В. и дата

Привязан		

ТП 902-3-54.86 - КЖИ-КР1			Станд. Масса Магистр		
Корпус плоский КР1			Р	2,3кг	
			Лист 1	Листов 1	
			Состав: ООО Украина/Ипрот Киев		

Л.инстр.	Ковселев	И.И.
И.контр.	Плотник	И.И.
Нач. отд.	Волошин	И.И.
Л.сленч.	Плотник	И.И.
Рук. гр.	Клоциш	И.И.
Ст.учк.	Маланчук	И.И.
Провер.	Клоциш	И.И.

Информация о проекте и чертеже



Ряд	Зона	Лист	Обозначение	Наименование	Кол.	Примеч.
				<u>Документация</u>		
ИУ			902-3-54.86 -КЖУ-ТТ2	Технические требования	×	
				<u>Детали</u>		
Б4	1			И-III-10-ГОСТ5781-82* L=3520	1	2,23кг
Б4	2			И-III-10-ГОСТ5781-82* L=1110	1	0,68кг
Б4	3			И-III-10-ГОСТ5781-82* L=1400	1	0,86кг
Б4	4			И-Т-6-ГОСТ5781-82* L=380	2	0,08кг

Привязан

ИЛБ №2

ТП902-3-54.86 -КЖУ-КР2

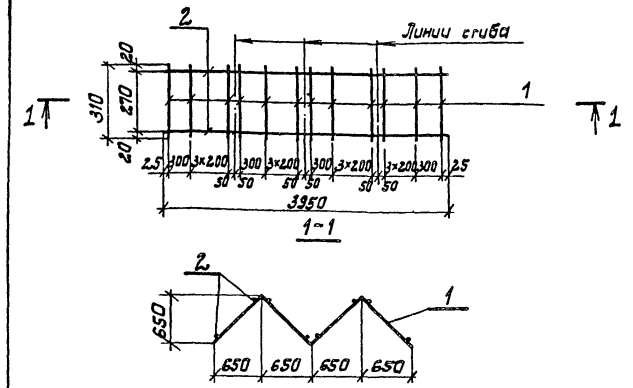
Каркас плоский КР2

Исполн.	Масса	Максимум
Р	3,93кг	

Лист 1 Листов 1

Госстрой СССР
Укравадоконпроект Киев

Инж. Ковалев
Инж. Платник
Инж. Волошин
Инж. Платник
Инж. Шенкеев
Инж. Платник



Ряд	Зона	Лист	Обозначение	Наименование	Кол.	Примеч.
				<u>Документация</u>		
ИУ			902-3-54.86 -КЖУ-ТТ2	Технические требования	×	
				<u>Детали</u>		
Б4	1			И-Т-10-ГОСТ5781-82* L=3950	2	2,44кг
Б4	2			И-Т-10-ГОСТ5781-82* L=310	12	0,19кг

Привязан

ИЛБ №2

ТП902-3-54.86 -КЖУ-КР3

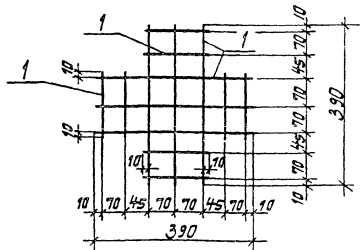
Каркас плоский КР3

Исполн.	Масса	Максимум
Р	7,16кг	

Лист 1 Листов 1

Госстрой СССР
Укравадоконпроект Киев

Инж. Ковалев
Инж. Платник
Инж. Волошин
Инж. Платник
Инж. Шенкеев
Инж. Клоцман



№ п/п	Зона	Поз.	Обозначение	Наименование	Кол.	Примеч.
<u>Документация</u>						
74			902-	-КЖУ-ТТЗ		Технические требования
<u>Детали</u>						
Б4	1			Ф-III-10-ГОСТ 5781-82*, L=160	8	0,10 кг
Б4	2			Ф-III-10-ГОСТ 5781-82*, L=390	6	0,24 кг

Прибыль

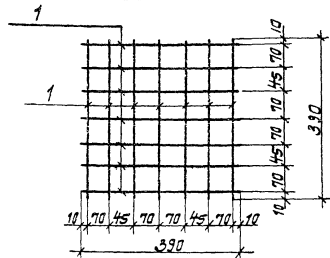
ТП 902-3-54.86 -КЖУ-С1

Сетка арматурная
С1

Ступень	Масса	Масштаб
Р	2,24 кг	

Лист 1	Листов 1
Госстрой СССР Укроблгоспланапроект Киев	

Исполн. Ковалев
Нач. отд. Плещиник
Нач. отд. Вольский
Ин. спец. Плещиник
Рис. ге. Яценко
Проект. Клоцман



№ п/п	Зона	Поз.	Обозначение	Наименование	Кол.	Примеч.
<u>Документация</u>						
74			902-3-54.86	-КЖУ-ТТЗ		Технические требования
<u>Детали</u>						
Б4	1			Ф-III-10-ГОСТ 5781-82*, L=390	14	0,24 кг

Прибыль

ТП 902-3-54.86 -КЖУ-С2

Сетка арматурная
С2

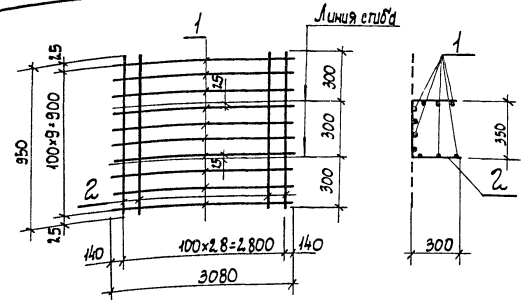
Ступень	Масса	Масштаб
Р	3,36 кг	

Лист 1	Листов 1
Госстрой СССР Укроблгоспланапроект Киев	

Исполнитель: УИЛ-3-54.86

Исполн. Ковалев
Нач. отд. Плещиник
Нач. отд. Вольский
Ин. спец. Плещиник
Рис. ге. Яценко
Проект. Клоцман

УЧЕТНАЯ ПРОЕКЦИЯ ДИМ. 21.04.00



Формат	Зона	Поз.	Обозначение	Наименование	Кол.	Примечание
				<u>Документация</u>		
A4			902-3-54.86 - КЖИ-ТТ2	Технические требования	×	
				<u>Детали</u>		
Б4	1		А-III-6 ГОСТ 5781-82* l=3080	10	0,7кг	
Б4	2		А-III-6 ГОСТ 5781-82* l=950	29	0,2кг	

Привязан

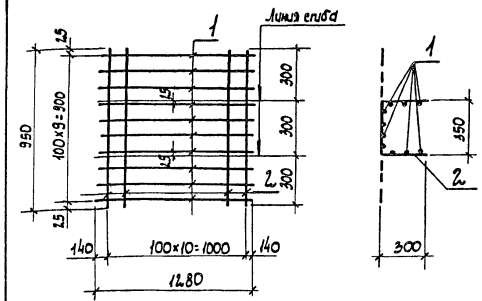
Шиб. N

ТП 902-3-54.86 - КЖИ-СЗ

Сетка арматурная СЗ

Стандия	Масса	Масштаб
Р	12,8кг	
Лист 1	Листов 1	
Госстрой СССР Укроблужпроект Киев		

ТП	Ковалев	Л/Л
Нач. отд.	Волошин	Л/Л
Н. контр.	Плотник	Л/Л
Т. спец.	Плотник	Л/Л
Рук. гр.	Иванберг	Л/Л
Техник	Городицкий	Л/Л
Провер.	Иванберг	Л/Л



Формат	Зона	Поз.	Обозначение	Наименование	Кол.	Примечание
				<u>Документация</u>		
A4			902-3-54.86 - КЖИ-ТТ2	Технические требования	×	
				<u>Детали</u>		
Б4	1		А-III-6 ГОСТ 5781-82* l=1280	10	0,3кг	
Б4	2		А-III-6 ГОСТ 5781-82* l=950	11	0,2кг	

Привязан

Шиб. N

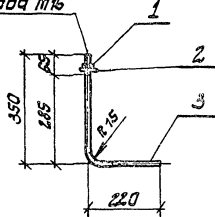
ТП 902-3-54.86 - КЖИ-С4

Сетка арматурная С4

Стандия	Масса	Масштаб
Р	5,1кг	
Лист 1	Листов 1	
Госстрой СССР Укроблужпроект Киев		

ТП	Ковалев	Л/Л
Нач. отд.	Волошин	Л/Л
Н. контр.	Плотник	Л/Л
Т. спец.	Плотник	Л/Л
Рук. гр.	Иванберг	Л/Л
Техник	Городицкий	Л/Л
Провер.	Иванберг	Л/Л

Разборка М16



Элемент	Зона	Обозначение	Наименование	Кол.	Примеч.
			Документация		
44		902-3-54.86 - КЖС-ТТ2	Технические требования	1	×
			Детали		
54	1		Гайка М16 ГОСТ 5915-70	1	0,1 кг
54	2		Шайба М16 ГОСТ 5915-70	1	0,1 кг
54	3		Ш-16 ГОСТ 5781-82 L=570	1	0,9 кг

Привязан

Изм. №

ТП 902-3-54.86 - КЖС-МН1

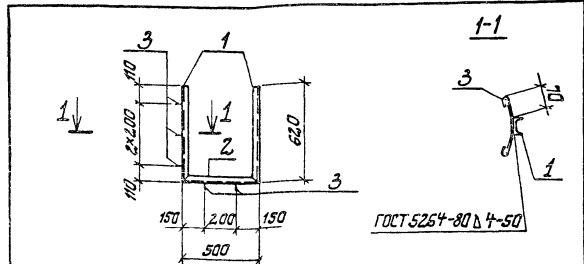
Изделие закладное
МН1

Старая Масса/Новая

Р 1,1 кг

Лист 1 Листов 1
Госстрой СССР
Укроборзаказпротр
Киев

М.И. Ковалев
Н.К. Кондр.
И.И. Валашин
С.И. Плещ.
Р.К. Гр.
С.И. Плещ.
Л.В. Плещ.
К.В. Плещ.
Л.В. Плещ.



Элемент	Зона	Обозначение	Наименование	Кол.	Примечание
			Документация		
44		902-3-54.86 - КЖС-ТТ2	Технические требования	1	×
			Детали		
54	1		Швеллер 5 ГОСТ 8240-72 L=620	2	3,00 кг
54	2		Швеллер 5 ГОСТ 8240-72 L=500	1	2,42 кг
54	3		Ш-16 ГОСТ 5781-82 L=270	5	0,06 кг

Привязан

Изм. №

ТП 902-3-54.86 - КЖС-МН2

Закладное изделие
МН2

Старая Масса/Новая

Р 8,72 кг

Лист 1 Листов 1
Госстрой СССР
Укроборзаказпротр
Киев

М.И. Ковалев
Н.К. Кондр.
И.И. Валашин
С.И. Плещ.
Р.К. Гр.
Л.В. Плещ.

