



Отпечатано  
в Новосибирском филиале ЦИИП  
630064 г. Новосибирск пр. Карла Маркса 1

---

Выдано в печать "1" \_\_\_\_\_ 1988 г.  
Заказ Т-303 Тираж 430

# ТИПОВОЙ ПРОЕКТ 503-2-21.86

ЗАКРЫТАЯ СТОЯНКА  
АВТОТРАНСПОРТНОГО ПРЕДПРИЯТИЯ НА 650  
ЛЕГКОВЫХ АВТОМОБИЛЕЙ - ТАКСИ С ЗАКРЫТОЙ СТОЯНКОЙ

## АЛЬБОМ V

ЗАДАНИЕ ЗАВОДУ ИЗГОТОВИТЕЛЮ НА АВТОМАТИКУ  
И ЭЛЕКТРООБОРУДОВАНИЕ

РАЗРАБОТАН  
РОСТОВСКИМ ФИЛИАЛОМ  
"ГИПРОАВТОТРАНС"

ГЛАВНЫЙ ИНЖЕНЕР ИНСТИТУТА *Левин Э.Я.*  
ГЛАВНЫЙ ИНЖЕНЕР ПРОЕКТА *Фингер Э.З.*

РАБОЧИЙ ПРОЕКТ УТВЕРЖДЕН МИКАВТОТРАНСОМ  
РСФСР ПРОТОКОЛ № 22 от 30.09.1986  
И ВВЕДЕН В ДЕЙСТВИЕ 01.03.1987.

				ПРИНЯТО	
ЛРБ. №					

ТИПОВОЙ ПРОЕКТ 503-2-21.86 АЛЬБОМ У

Лист	Наименование	Стр.
1;2	Содержание альбома	2;3
3	Перечень комплектных устройств	3
1	Эскиз №1 для заказа кнопочного поста ПКУ15-21,151...	4
<u>Щит автоматизации 1ЩА(2ЩА...17ЩА)</u>		
1	Щит автоматизации 1ЩА(2ЩА...17ЩА). Перечень надписей	4
2;3	Щит автоматизации 1ЩА(2ЩА...17ЩА). Технические данные аппаратов.	5
4	Щит автоматизации 1ЩА(2ЩА...17ЩА). Общий вид.	6
5	Щит автоматизации 3ЩА(4ЩА;17ЩА). Схема электрическая принципиальная.	7
6	Щит автоматизации 1ЩА(2ЩА;5ЩА...16ЩА). Схема электрическая принципиальная.	8
7	Щит автоматизации 3ЩА(4ЩА;17ЩА). Схема соединений.	9
8	Щит автоматизации 1ЩА(2ЩА;5ЩА...16ЩА). Схема соединений.	10

Лист	Наименование	Стр.
<u>Щит управления и сигнализации ЩУС</u>		
1	Перечень надписей	11
2	Технические данные аппаратов	11
3	Общий вид	12
4	Схема электрическая принципиальная	12
5	Схема соединений	13
<u>Щкаф рН-метра</u>		
1	Перечень надписей	14
2	Технические данные аппаратов	14
3	Общий вид	15
4	Схема соединений	15
<u>КТП</u>		
1	Опросный лист для заказа КТП 1х100	16

Инв. № гос. регистрации 88303.0100.000

Привязан		
ИНК №		
Т П 503-2-21.86		АСТ-Н
Содержание альбома		Стадия Лист Листов РП 1 1 2 Минавтотранс РСФСР ГИПРОАВТОТРАНС Ростовский филиал
Гип	Финкер	
Н.контр	Сахановская	
Нач.отб.	Молчанов	
Рук.гр.	Нецелева	
Рук.гр.	Хитчина	

Шифр, название, порядковый номер листа, дата, автор, редактор

Лист	Наименование	Стр
	<u>Шкаф управления ШУ</u>	
1,2	Технические данные аппаратов	17
3	Перечень надписей	18
4	Общий вид, вид спереди	18
5	Общий вид, дверь, вид спереди	19
6	Схема электрическая принципиальная	20
7	Схема соединений	21

ТП 503-2-21.86 АСТ-Н Лист 2

Копировал *Григорьев* Формат А4

Шифр, название, порядковый номер листа, дата, автор, редактор

Наименование	Кол. лкц.	Кол. привес. листов	Обозначение чертежа, общего вида	Примечание
Щит автоматизации ША... 174А	17	17	Л.4	
Щит управления сигнализации ШУС	1	1	Л.3	
Шкаф рН-метра	1	1	Л.3	
Шкаф управления ШУ	1	1	Л.4;5	

ТП 503-2-21.86 АСТ-Н

Перечень комплектных устройств

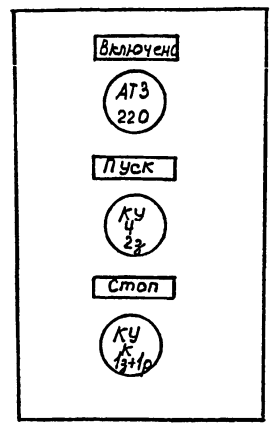
Шифр	Название	Лист	Листов
ТП	Щит автоматизации ША... 174А	17	17
ШУС	Щит управления сигнализации	1	1
ШУ	Шкаф управления	1	1
ШМ	Шкаф рН-метра	1	1

Министерство Энергетики  
Гипроэнергопроект  
Ростовский филиал

Копировал *Григорьев* Формат А4

пачка	напись	Поз. обозначение	Место надписи	Текст	кол.	кол. шрифта	заго. табл.
1	SF1	Табличка	Вентилятор	Эл. нагреватель	1		
2	SF2	Табличка	Эл. нагреватель	Защита от замораживания	1		
3	SF3	Табличка	Защита от замораживания	Импульсный прерыватель	1		
4	поз. 9б	Табличка	Импульсный прерыватель	Норма	1		
5	HL1	Табличка	Норма	Авария	1		
6	HL2	Табличка	Авария	Регулятор температуры	1		
7	поз. 9	Табличка	Регулятор температуры	Регулирование температуры	1		
8	SA5	Табличка	Регулирование температуры	Понизить - Откл. - Повысить	1		
9	SA4	Табличка	Регулирование температуры	Ручное - Откл. - Авт.	1		
10	SA1	Табличка	Вентилятор	Дистанционный - Откл. - Местный	1		
11	SA2	Табличка	Эл. нагреватель	Ручной - Откл. - Авт.	1		
12	SA3	Табличка	Режим работы	Летний - Зимний	1		
13	SB2; SB1	Табличка	Вентилятор	Вентилятор, Пуск - Стоп	1		
14	SB4; SB3	Табличка	Эл. нагреватель	Эл. нагреватель, Пуск - Стоп	1		
15	—	Табличка	Система П1 (П2...П17)				

ТП 503-2-21.86		АСТ-Н	
Щит автоматизации		Стандарт	Листов
1ЩА (2ЩА...17ЩА)		РП	1 8
Перечень надписей		МИН АВТОТРАНС РСФСР ГИПРОАВТОТРАНС Ростовский филиал	



- Данный чертёж передается заводу-изготовителю кнопочных постов.
- По чертежу изготовить: ПКУ 15-21.131-40У3 - 1шт  
ПКУ 15-21.131-54У2 - 2шт.

ТП 503-2-21.86		АСТ-Н	
Эскиз № 1		Стандарт	Листов
для заказа кнопочного поста ПКУ 15 - 21.131 - ...		РП	1
		Лист	Листов 1
		МИН АВТОТРАНС РСФСР ГИПРОАВТОТРАНС Ростовский филиал	

ТИПОВОЙ ПРОЕКТ 503-2-21.86 АЛЬБОМУ

Формат	Зона	Этаж	Обозначение	Наименование	Кол.	Примечание
				<u>Документация</u>		
A2			503-2-21.86 АСТ-Н л.4	Чертеж общего вида		
A2			503-2-21.86 АСТ-Н л.5,6	Схема электрическая принципиальная		
A2			503-2-21.86 АСТ-Н л.7,8	Схема соединений		
A4			503-2-21.86 АСТ-Н л.1	Таблица перечня надписей		
				Сборочные единицы		
				Ящик 9УЗ-1265	1	
				Н1		
				Выключатель АБЗМ-УЗ		
				Ц-380 В, отс. 1.3		
	1			Тр 1А	1	SF1
	2			Тр 0,63А	2	SF2; SF3
				Реле Ц ~ 220В		
	3			РПУ-2-36220УЗА	2	К2; К6
	4			РПУ-2-36440УЗА	4	К1; К3... К5
	5			РВП-72-3121 00У4	1	К7

ТП 503-2-21.86 : АСТ-Н

ГИП	Финкер		Стадия	Лист	Листов
Н.контр.	Сохановас		РП	2	
Нач.спб.	Молчанов		МИН АВТОМАТИЗ. И РСФСР		
Рук.пр.	Нечаева		ГИПРОАВТОМАТИЗ		
Руч.гр.	Хитина		Ростовский филиал		

Копировал Павленко

Формат А4

ТИПОВОЙ ПРОЕКТ 503-2-21.86 АЛЬБОМУ

Формат	Зона	Этаж	Обозначение	Наименование	Кол.	Примечание
				Ступенчатый импульсный прерыватель СИП-ОИИЦ-220	1	поз. 9Б
				Н51		
				Переключатель ПКУЗ-12СУЗ		
		6		схема 3030	1	SA3
		8		схема 2001	2	SA2; SA4
		9		схема 3031	1	SA1
				Переключатель ПКУЗ-12АУЗ		
		7		схема 2001	1	SA5
				Кнопка КЕ-С11 УЗ испан.2		
		10		толк. красн.	2	S31; S33
		11		толк. черн.	2	S62; S34
				Арматура Ц-220В		
		12		HE-314111 УХЛ	1	HL2
		13		HE-313111 УХЛ	1	HL1
		14		Регулятор температуры РТ-3Б. Регулировка 100П		
				Предел регулирования 0-40°C	1	поз. 9
				Блок зажимов БЗ-10	1С	

ТП 503-2-21.86

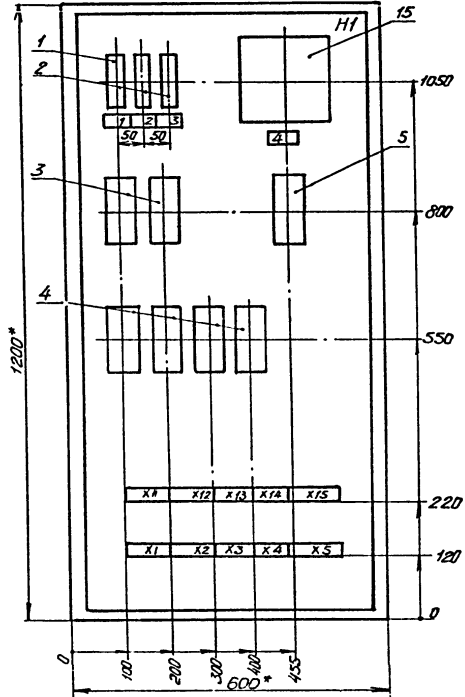
АСТ-Н

Лист  
3

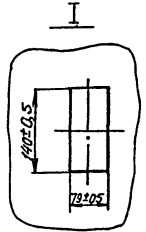
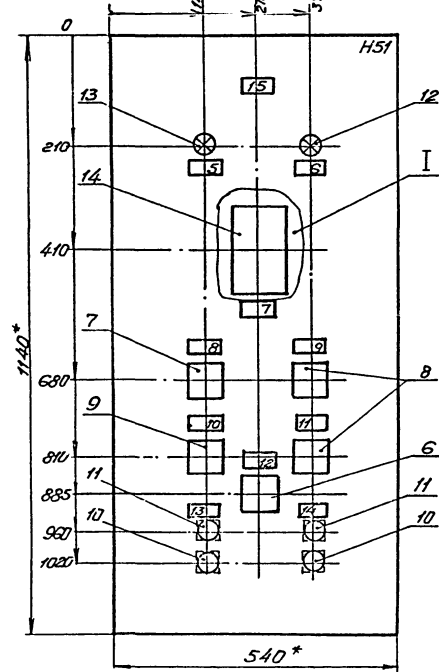
Копировал Павленко

Формат А4

Вид спереди  
Дверь не показана



Дверь  
Вид спереди



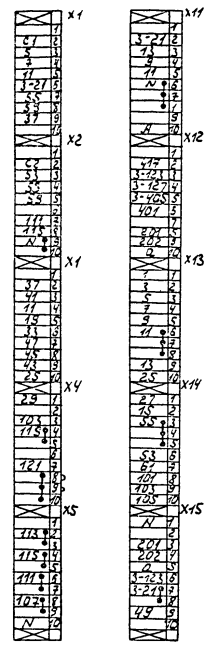
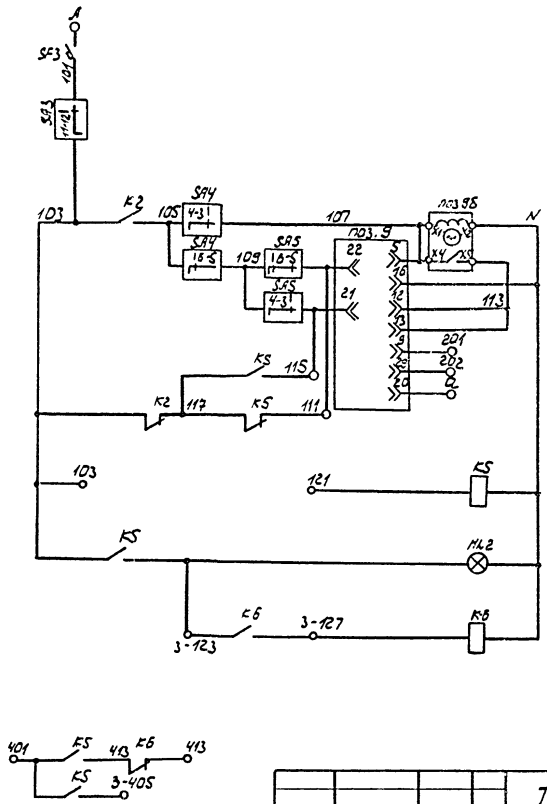
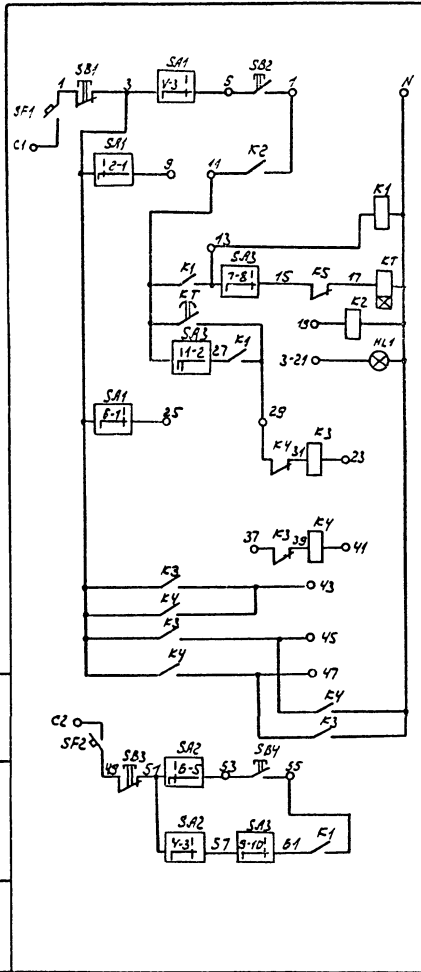
\* Размеры для справок.

		ТП 503-2-21.86		АСТ-Н	
		Улит автоматизации. 1ЩА (2ЩА... 17ЩА) Общий вид		Объем	Масса
				РП	
				Лист 4	Листов
ГИП	Финкер			Минавтотранс РСФСР	
И.контр.	Сакновская			ГИПРОАВТОТРАНС	
Нач. отд.	Моманов			Ростовский филиал	
Р.к. гр.	Нечавба				
Р.к. гр.	Хитина				



ТИПОВОЙ ПРОЕКТ 503-2-21.86 АЛЬБОМ V

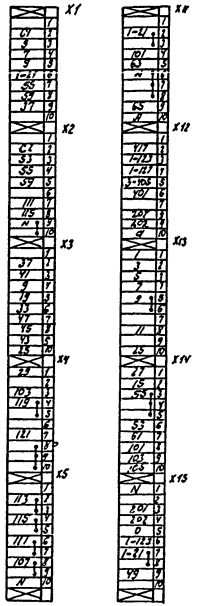
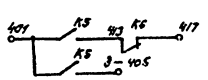
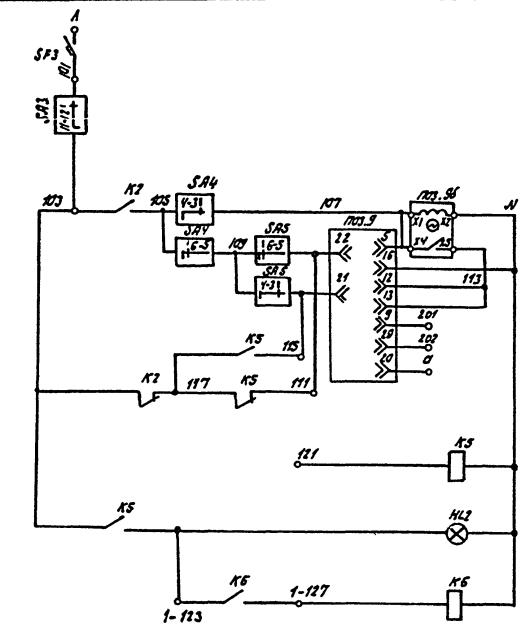
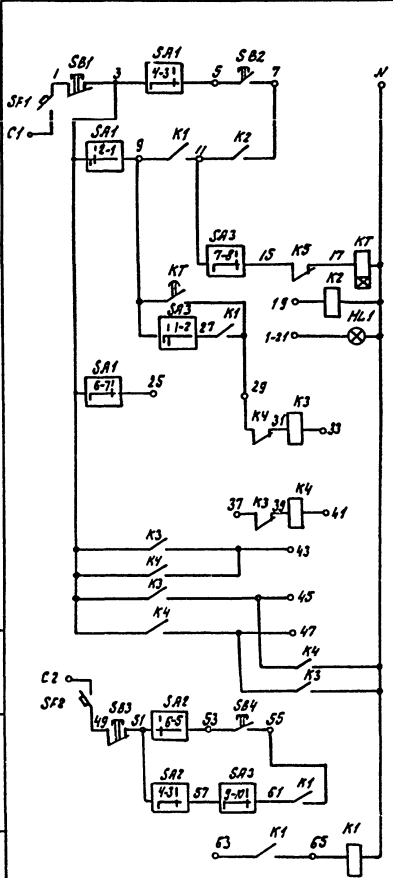
Условные обозначения: Стандарты



Ряды зажимов расположены в НКУ горизонтально.

ТП 503-2-21.86		АСТ-Н	
Цент автоматизации ЗЩА(ЩА, ПЩА). Схема электрическая принципиальная		Листов	Мащаб
Лист 5		Листов	
Исполнитель: <i>И.И.И.</i>		Исполнитель: <i>И.И.И.</i>	
Проверено: <i>И.И.И.</i>		Проверено: <i>И.И.И.</i>	
Утверждено: <i>И.И.И.</i>		Утверждено: <i>И.И.И.</i>	
Инженер: <i>И.И.И.</i>		Инженер: <i>И.И.И.</i>	
Мастер: <i>И.И.И.</i>		Мастер: <i>И.И.И.</i>	
Специалист: <i>И.И.И.</i>		Специалист: <i>И.И.И.</i>	
Монтажник: <i>И.И.И.</i>		Монтажник: <i>И.И.И.</i>	
Рабочий: <i>И.И.И.</i>		Рабочий: <i>И.И.И.</i>	

Типовой проект Т503-2-21.86 АМБСМ IV  
 Вид: 2-мех. Видовая и сборная Вид: 1-мех. Вид: 1-электр.



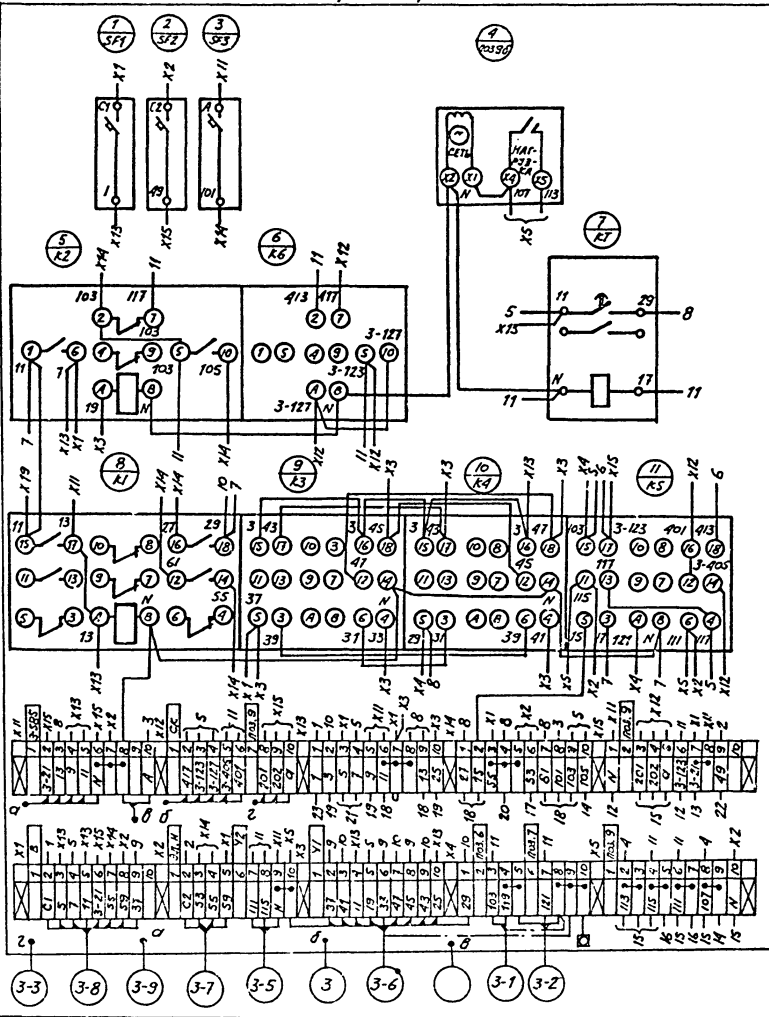
Ряды зажимов расположены в ККУ горизонтально

ТП 503-2-21.86 - АСТ-Н			Страницы	Масштаб	
Цит. автоматизации	1ЩА	2ЩА	3ЩА... 15ЩА		
Система электрическая принципиальная.				Лист 6	Листов
Министерство Энергетики СССР				ГИПРОЭЛЕКТРОС	
Ростовский филиал					

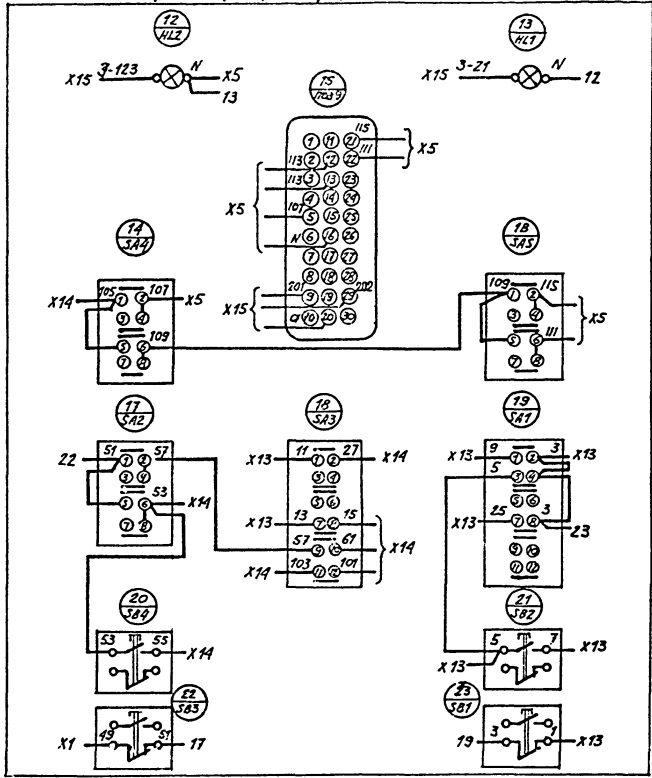
Копирован

Формат А3

Вид сверху



Дверь (вид сверху)



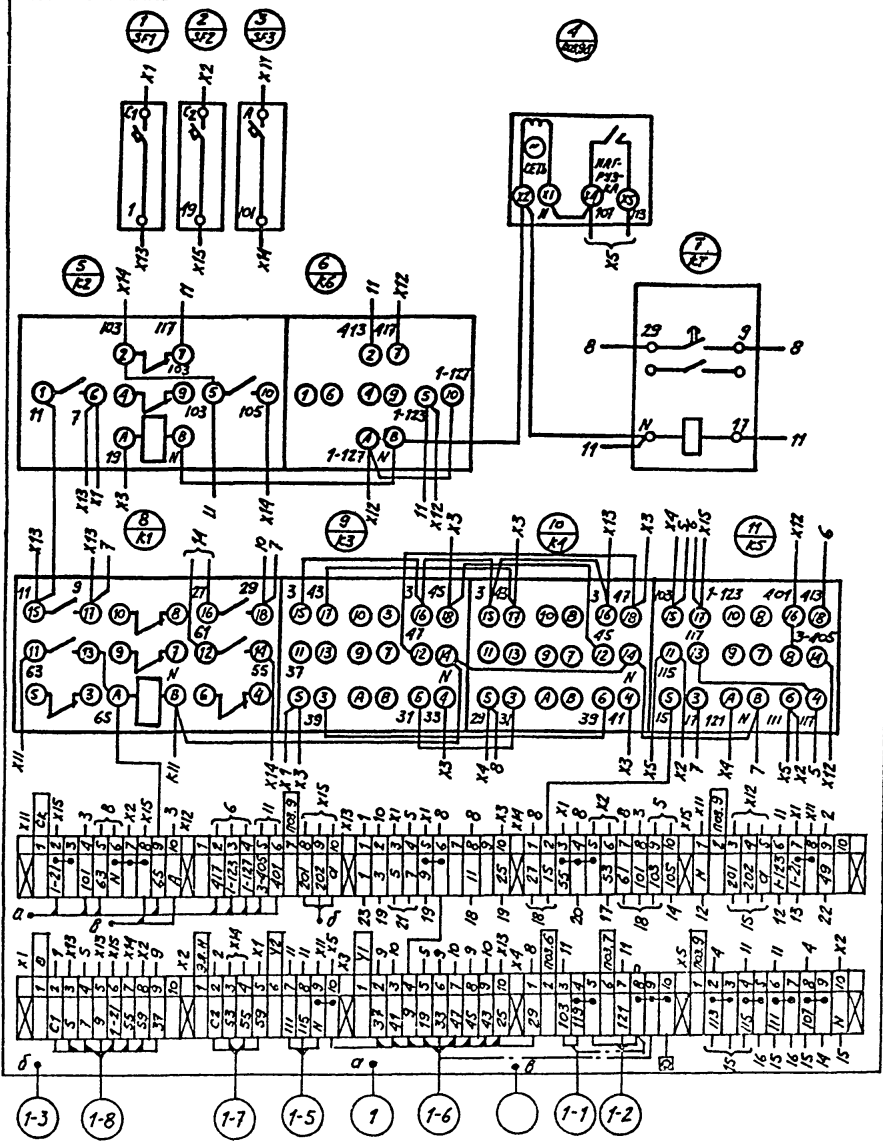
Имя не помню. Помогите в работе. Сделка №В.25

		<b>ТП 503-2-21.86</b>		<b>-АСТ-Н</b>	
		Щит автоматизации ЭЩА (4ЩА; 17ЩА). Схема соединений		Страна	Масштаб
				РП	Масштаб
				Лист 7	Листов
		МИНВОТТРАНС РСФСР <b>ГИДРАВТОТРАНС</b> Ростовский филиал			

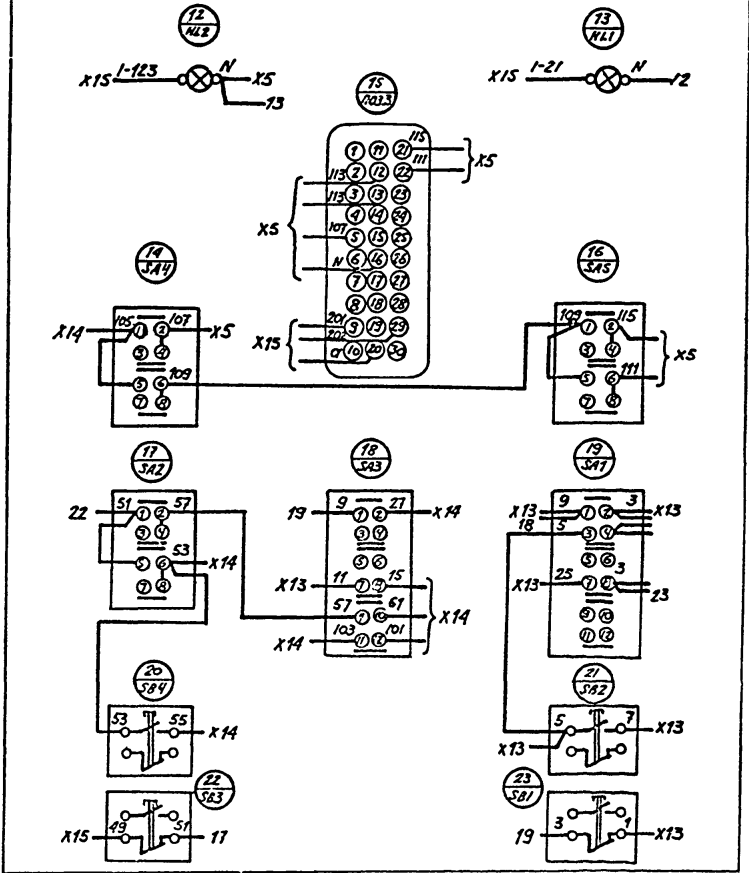
Исполнитель: *Фингер*  
 И. КОМП. *Самоскоцкий*  
 ПОД. ОТД. *Морчанов*  
 Рук. П. *Левашев*  
 Рук. П. *Хитина*

ИВН ЮДНУ/И ПГУЛН I JUN I 7000 PV UDUUWV Y

**Вид сверху**



**Дверь (вид сверху)**



ИВН ЮДНУ/И ПГУЛН I JUN I 7000 PV UDUUWV Y

<b>ТП 503-2-21.86</b>		<b>-АСТ-И</b>	
ЩИТ АВТОМАТИЗАЦИИ 4ЩА (2ЩА; 5ЩА... 16ЩА), Схема соединений			
Стадия	Масштаб	Масштаб	
РП			
Лист	В	Листов	
МИНВАТТРАНС РФСР ГИПРОАВТОТРАНС РОСТОВСКИЙ ФИЛИАЛ			

Г.И.П.	Финкер	<i>[Signature]</i>
Н.КОНТ.	Салновская	<i>[Signature]</i>
Науч.отд.	Молчанов	<i>[Signature]</i>
Р.К.Г.Р.	Нехасова	<i>[Signature]</i>
Р.К.Г.Р.	Хитина	<i>[Signature]</i>

Композит А-1

Формат А3

ТИПОВОЙ ПРОЕКТ 503-2-21.86 АЛЬБОМ У

Лист № 10 из 10  
Перечень и дата  
Взаим. изв. №

ПАНЕЛЬ	НАДПИСЬ	ПОЗ. ОБОЗНАЧЕНИЕ	МЕСТО НАДПИСИ	ТЕКСТ	КР.	ВЫСОТА ШРИФА	САМОТОВА
1			ТАБЛИЧКА	АВАРИЯ	1		
2	1-НЛ1; 1-НЛ2		ТАБЛИЧКА	П1	2		
3	2-НЛ1; 2-НЛ2		ТАБЛИЧКА	П2	2		
4	3-НЛ1; 3-НЛ2		ТАБЛИЧКА	П3	1		
5	4-НЛ1; 4-НЛ2		ТАБЛИЧКА	П4	1		
6	5-НЛ1; 5-НЛ2		ТАБЛИЧКА	П5	2		
7	6-НЛ1; 6-НЛ2		ТАБЛИЧКА	П6	2		
8	7-НЛ1; 7-НЛ2		ТАБЛИЧКА	П7	2		
9	8-НЛ1; 8-НЛ2		ТАБЛИЧКА	П8	2		
10	9-НЛ1; 9-НЛ2		ТАБЛИЧКА	П9	2		
11	10-НЛ1; 10-НЛ2		ТАБЛИЧКА	П10	2		
12	11-НЛ1; 11-НЛ2		ТАБЛИЧКА	П11	2		
13	12-НЛ1; 12-НЛ2		ТАБЛИЧКА	П12	2		
14	13-НЛ1; 13-НЛ2		ТАБЛИЧКА	П13	2		
15	14-НЛ1; 14-НЛ2		ТАБЛИЧКА	П14	2		
16	15-НЛ1; 15-НЛ2		ТАБЛИЧКА	П15	2		
17	16-НЛ1; 16-НЛ2		ТАБЛИЧКА	П16	2		
18	17-НЛ1; 17-НЛ2		ТАБЛИЧКА	П17	1		
19	-		ТАБЛИЧКА	НОРМА	1		
20	SB1; SB2		ТАБЛИЧКА	ВКЛЮЧЕНИЕ П1; П2; П5... П16	1		
21	SB1		ТАБЛИЧКА	ВКЛЮЧИТЬ	1		
22	SB2		ТАБЛИЧКА	ОТКЛЮЧИТЬ			

ТП 503-2-21.86

АСТ-Н

ГИП ФИНКЕР  
Н. КОНИГ Сажновская  
НАЧ. ОП. МОЛЧАНОВ  
РУК. ГР. БЕЛАЗЕВА  
РУК. ГР. ХИТИНА

ЩИТ УПРАВЛЕНИЯ И СИГНАЛИЗАЦИИ ЩУС  
Перечень надписей

Страниц Лист Листов  
РП 1 5  
МИНВАОТТРАНС РОССИИ  
ГИПРОАВТОТРАНС  
Ростовский филиал

Копировал *Гаврилов* Формат А4

ТИПОВОЙ ПРОЕКТ 503-2-21.86 АЛЬБОМ У

Лист № 11 из 10  
Перечень и дата  
Взаим. изв. №

ФОРМАТ	ЗОНА	ПОЗИЦИОН	ОБОЗНАЧЕНИЕ	НАИМЕНОВАНИЕ	КОЛ.	ПРИМЕЧАНИЕ
				ДОКУМЕНТАЦИЯ		
АА			503-2-21.86 АСТ-Н Л3	ЦЕРТЕХ ОБЩЕГО ВИДА		
А4			503-2-21.86 АСТ-Н Л4	СХЕМА ЭЛЕКТРИЧЕСКАЯ ПРИНЦИПИАЛЬНАЯ		
А4			503-2-21.86 АСТ-Н Л5	СХЕМА СОЕДИНЕНИЙ		
А4			503-2-21.86 АСТ-Н Л1	ТАБЛИЦА ПЕРЕЧНЯ НАДПИСЕЙ		
				СБОРОЧНЫЕ ЕДИНИЦЫ		
				Ящик ЯУЭ-0863	1	
				НБ1		
				АРМАТУРА U=220В		
	1			АЕ-311111 УХЛ	17	1-НЛ1...17-НЛ2
	2			АЕ-313111 УХЛ	14	1-НЛ2...2-НЛ2 5-НЛ2...16-НЛ2
	3			Кнопка КЕ011 УЗ ИСПОЛН.	1	SB1
	4			ТОЛК ЧЕРН ТОЛК КРАСН	1	SB2

ТП 503-2-21.86

АСТ-Н

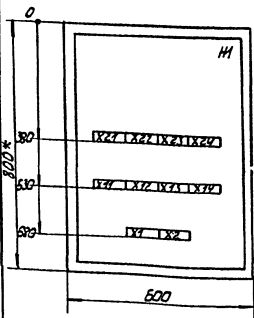
ГИП ФИНКЕР  
Н. КОНИГ Сажновская  
НАЧ. ОП. МОЛЧАНОВ  
РУК. ГР. БЕЛАЗЕВА  
РУК. ГР. ХИТИНА

ЩИТ УПРАВЛЕНИЯ И СИГНАЛИЗАЦИИ ЩУС.  
ТЕХНИЧЕСКИЕ ДАННЫЕ АППАРАТОВ

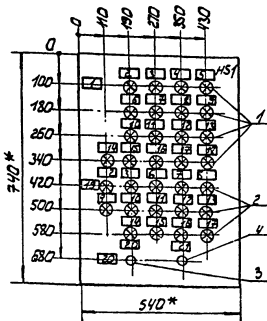
Страниц Лист Листов  
РП 2  
МИНВАОТТРАНС РОССИИ  
ГИПРОАВТОТРАНС  
Ростовский филиал

Копировал *Гаврилов* Формат А4

Вид сверху  
Аверс не показан



Аверс  
Вид сверху



\* Размеры для справок

ТП 503-2-21.86 АСТ-Н

Щит управления и сигнализации ЦУС.

Общий вид

Стадия Масса Масштаб

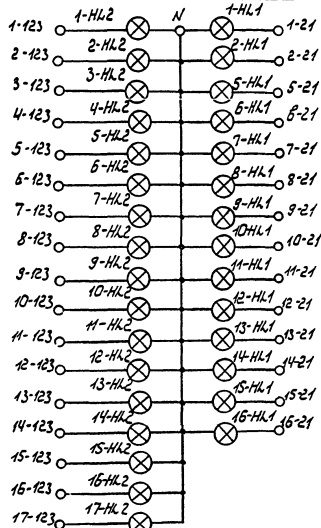
РП 1:10

Лист 3 из 4 листов

Минавтотранс РЭС  
ГИПРОАВТОТРАНС  
Ростовский филиал

ТИП Функция  
И. КОНТРОЛЬ Сигнализация  
И. КОМ. СП. На команд  
И. К. ЗР. Неважно  
И. К. ЗР. Хитина

ТИПОВОЙ ПРОЕКТ 503-2-21.86 АЛЬБОМ IV



Ряды зажимов расположены в КЧУ горизонтально

x21	1-123	1-21	1-123	1-21
	2-123	2-21	2-123	2-21
	3-123	3-21	3-123	3-21
	4-123	4-21	4-123	4-21
	5-123	5-21	5-123	5-21
	6-123	6-21	6-123	6-21
	7-123	7-21	7-123	7-21
	8-123	8-21	8-123	8-21
	9-123	9-21	9-123	9-21
	10-123	10-21	10-123	10-21
	11-123	11-21	11-123	11-21
	12-123	12-21	12-123	12-21
	13-123	13-21	13-123	13-21
	14-123	14-21	14-123	14-21
	15-123	15-21	15-123	15-21
	16-123	16-21	16-123	16-21
	17-123		17-123	
x22	1-123	1-21	1-123	1-21
	2-123	2-21	2-123	2-21
	3-123	3-21	3-123	3-21
	4-123	4-21	4-123	4-21
	5-123	5-21	5-123	5-21
	6-123	6-21	6-123	6-21
	7-123	7-21	7-123	7-21
	8-123	8-21	8-123	8-21
	9-123	9-21	9-123	9-21
	10-123	10-21	10-123	10-21
	11-123	11-21	11-123	11-21
	12-123	12-21	12-123	12-21
	13-123	13-21	13-123	13-21
	14-123	14-21	14-123	14-21
	15-123	15-21	15-123	15-21
	16-123	16-21	16-123	16-21
	17-123		17-123	
x23	1-123	1-21	1-123	1-21
	2-123	2-21	2-123	2-21
	3-123	3-21	3-123	3-21
	4-123	4-21	4-123	4-21
	5-123	5-21	5-123	5-21
	6-123	6-21	6-123	6-21
	7-123	7-21	7-123	7-21
	8-123	8-21	8-123	8-21
	9-123	9-21	9-123	9-21
	10-123	10-21	10-123	10-21
	11-123	11-21	11-123	11-21
	12-123	12-21	12-123	12-21
	13-123	13-21	13-123	13-21
	14-123	14-21	14-123	14-21
	15-123	15-21	15-123	15-21
	16-123	16-21	16-123	16-21
	17-123		17-123	
x24	1-123	1-21	1-123	1-21
	2-123	2-21	2-123	2-21
	3-123	3-21	3-123	3-21
	4-123	4-21	4-123	4-21
	5-123	5-21	5-123	5-21
	6-123	6-21	6-123	6-21
	7-123	7-21	7-123	7-21
	8-123	8-21	8-123	8-21
	9-123	9-21	9-123	9-21
	10-123	10-21	10-123	10-21
	11-123	11-21	11-123	11-21
	12-123	12-21	12-123	12-21
	13-123	13-21	13-123	13-21
	14-123	14-21	14-123	14-21
	15-123	15-21	15-123	15-21
	16-123	16-21	16-123	16-21
	17-123		17-123	

ТП 503-2-21.86 АСТ-Н

Щит управления и сигнализации ЦУС.

Схема электрическая принципиальная

Стадия Масса Масштаб

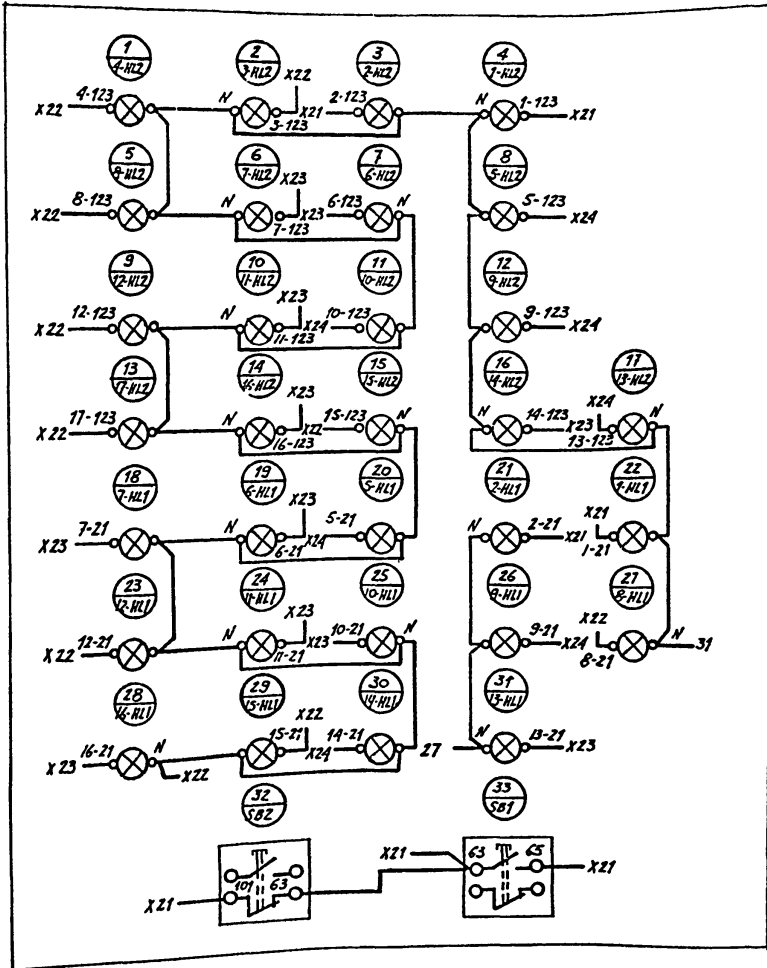
РП

Лист 4 из 4 листов

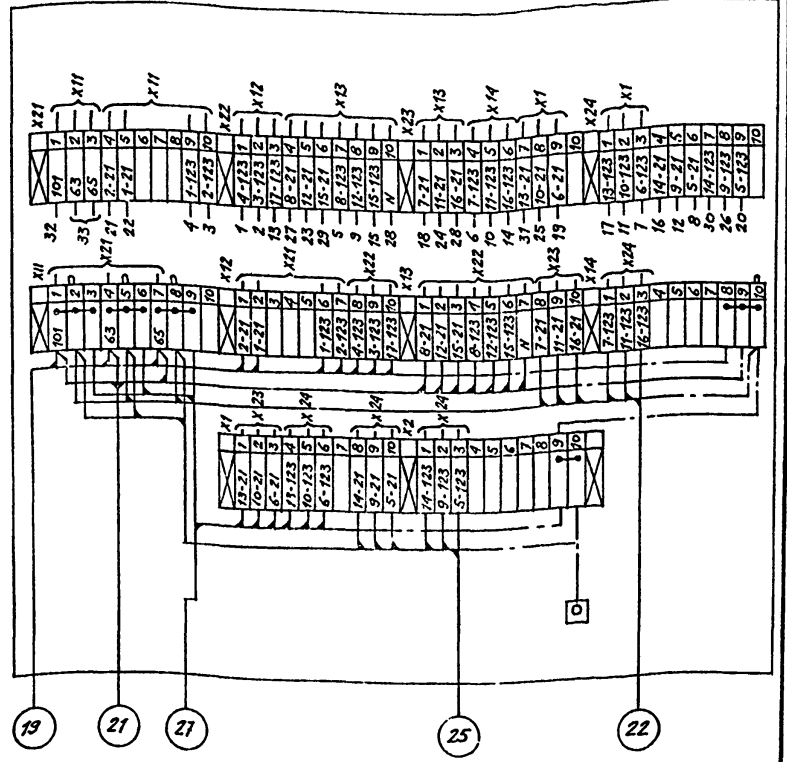
Минавтотранс РЭС  
ГИПРОАВТОТРАНС  
Ростовский филиал

ТИП Функция  
И. КОНТРОЛЬ Сигнализация  
И. КОМ. СП. На команд  
И. К. ЗР. Неважно  
И. К. ЗР. Хитина

Дверь (внз сзади)



Внз спереди



ТП 503-2-21.86		АСТ-Н	
Щит управления и сигнализации ЦУС Схема сигнализации		Страница	Масштаб
		РП	Масштаб
Лист 5		Листов	
МИНВОТТРАНС РСФСР ГИПРОАВТОТРАНС Ростовский филиал			

Г.М.П. Филлер  
Н.В.М.Т.Р. Сидоров  
И.С.О.Д. Мухомов  
Р.С.Г.Р. Неудов  
Р.С.Г.Р. Хитина

ТМІІВВВІ ІІРРВК І ЈУЅЅ'Ѕ'Ѕ.Ѕ.Ѕ

Всост. И.В.В. 13  
Лист 13 из 13  
Лист 13 из 13

Панель	Надпись	Поз. обозначение	Место надписи	ТЕКУТ	Кол.	Вид шрифта	запр. товца
1	1SF	ТАБЛИЧКА	ПИТАНИЕ ПРИБОРА • 220В; 0,63А		1		
2	поз.24	ТАБЛИЧКА	КОНТРОЛЬ рН-ИОНОВ		1		
ТП 503-2-21.86 АСТ-Н ШКАФ рН-МЕТРА ПЕРЕЧЕНЬ НАДПИСЕЙ							
ТИП	ФИНКЕР			ЮДИЯ	Лист	Листов	
И.КОМП	САХНОВСКИЙ			РП	1	1	
И.МОЛД	КОТЯНОВ			МИНИСТЕРСТВО ГОССТРОИТЕЛЬНОГО МАТЕРИАЛОВЕДЕНИЯ			
БУК.ГР	ХИГИНА			ГИПРОАВТОТРАНС			
СТ.ИЛЛ	ВЯЖИГИНЕВА			РОСТОВСКИЙ ФИЛИАЛ			

Копировал: *[подпись]* формат А1

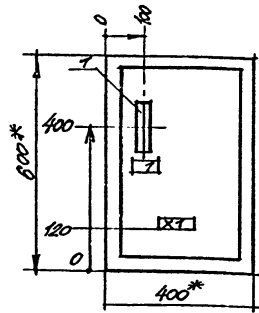
Форма	Зона	Позиция	ОБОЗНАЧЕНИЕ	НАИМЕНОВАНИЕ	КОЛ.	ПРИМЕЧ
				Документация		
А4			503-2-21.86 АСТ-Н Л.3	Чертеж общего вида		
А4			503-2-21.86 АСТ-Н Л.4	Схема соединений		
А4			503-2-21.86 АСТ-Н Л.1	Перечень надписей		
СБОРОЧНЫЕ ЕДИНИЦЫ						
				Ящик ЯУЭ-0643	1	
Н1						
1				Выключатель А63-МУЗ U~380В; Ip~0,63А отс.13	1	1SF
НБ1						
2				Преобразователь измерительный. Предел измерения 1..14ед рН; U~220В; П-201.2	1	поз.15
В комплект входит:						
3				Показывающий прибор U~220В; шкала 1..14ед рН		
М-381						
				Блок зажимов БЗ-10	1	поз.15 Б
ТП 503-2-21.86 АСТ-Н						
ТИП	ФИНКЕР			ЮДИЯ	Лист	Листов
И.КОМП	САХНОВСКИЙ			РП	1	1
И.МОЛД	КОТЯНОВ			МИНИСТЕРСТВО ГОССТРОИТЕЛЬНОГО МАТЕРИАЛОВЕДЕНИЯ		
БУК.ГР	ХИГИНА			ГИПРОАВТОТРАНС		
СТ.ИЛЛ	ВЯЖИГИНЕВА			РОСТОВСКИЙ ФИЛИАЛ		

Копировал: *[подпись]* формат А1

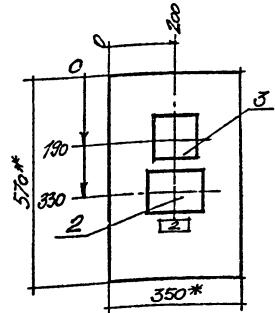


ТИПОВОЙ ПРОЕКТ 503-2-21-86 АЛЬБОМ V

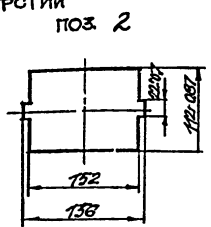
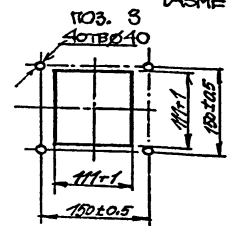
ВИД СПЕРЕДИ  
ДВЕРЬ НЕ ПОКАЗАНА



ДВЕРЬ  
ВИД СПЕРЕДИ



РАЗМЕТКА ОТВЕРСТИЙ



\*РАЗМЕРЫ ДЛЯ СТРАВОК

ТП 503-2-21-86 АСТ-Н

ШКАФ РН-МЕТРА  
Общий вид

СТАДИЯ | МАСШ | МАСШТАБ

РП | 1:10

ЛИСТ 5 | ЛИСТОВ  
ИНИЦИАЛЫ И ПОДПИСЬ  
ПРОЕКТИРОВАНО  
ГОСТЕХНИЧЕСКИМ ЦЕНТРОМ  
ВОСТОКСКОГО ФИЛИАЛА

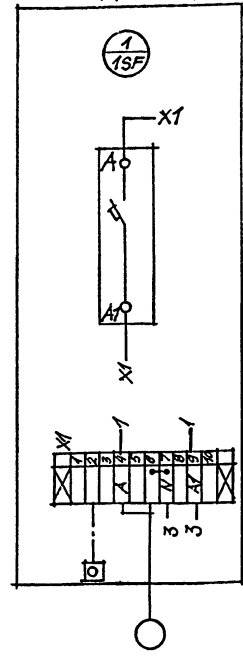
КОПИРОВАЛ [Signature] ФОРМАТ А4

Имя, № подл.	Подпись и дата	Взам. инв. №

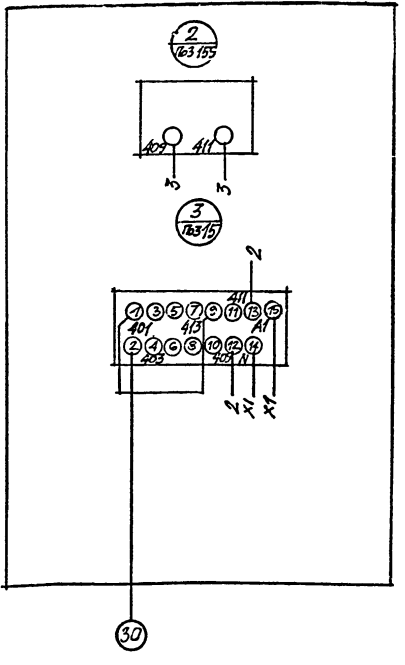
ТИП	ФИНКЕР	<i>[Signature]</i>
И. КОМП.	САХОВСКОЕ	<i>[Signature]</i>
НАСОД	МОЛЧАНОВ	<i>[Signature]</i>
Р.К.П.	ХИПИНА	<i>[Signature]</i>
С.И.И.К.	ЗВЯГИНЦЕВА	<i>[Signature]</i>

ТИПОВОЙ ПРОЕКТ 503-2-21-86 АЛЬБОМ V

ВИД СПЕРЕДИ



ДВЕРЬ (ВИД СЗАДИ)



Имя, № подл.	Подпись и дата	Взам. инв. №

ТИП	ФИНКЕР	<i>[Signature]</i>
И. КОМП.	САХОВСКОЕ	<i>[Signature]</i>
НАСОД	МОЛЧАНОВ	<i>[Signature]</i>
Р.К.П.	ХИПИНА	<i>[Signature]</i>
С.И.И.К.	ЗВЯГИНЦЕВА	<i>[Signature]</i>

ТП 503-2-21-86 АСТ-Н

ШКАФ РН-МЕТРА  
СХЕМА СОЕДИНЕНИЙ

СТАДИЯ | МАСШ | МАСШТАБ

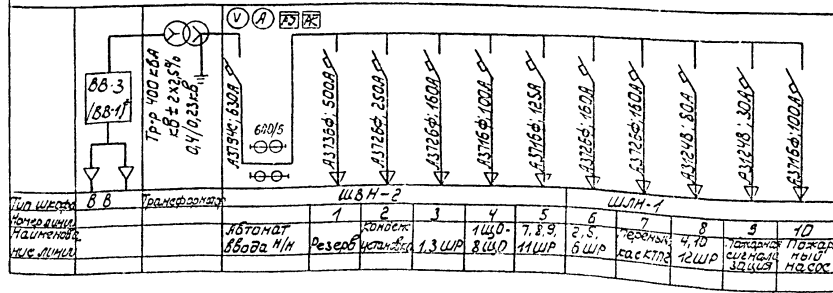
РП | 1:10

ЛИСТ 4 | ЛИСТОВ  
ИНИЦИАЛЫ И ПОДПИСЬ  
ПРОЕКТИРОВАНО  
ГОСТЕХНИЧЕСКИМ ЦЕНТРОМ  
ВОСТОКСКОГО ФИЛИАЛА

КОПИРОВАЛ [Signature] ФОРМАТ А4

АЛЬБОМ V  
ТИПОВОЙ ПРОЕКТ 503-2-21.86

Наименование и адрес	Заказчика	
	Проектной организации	
	Пб-естр	
Реквизиты заказчика	Платежные	
	Отгрузочные	
Условное обозначение подстанции		КТП-400-10/04-113-80У3
Намер технических условий		7416-530-284-82
Количество подстанций		1
	ШЛН-1	1
	ШЛН-2	-
	ШСН-1	-
	ШСН-2	-



( ) \* Решается при привязке проекта.

ТП 503-2-21.86 АСТ-Н		Статус	Масса	Масштаб
КТП		РП		
Опросный лист для		Лист 1	Листов	
заказа КТП-1x400		Минавтотранс РЭС-2 Гипрраб-60транс Ростовский филиал		
ТП	ШЛН-1			
Контр	С.Х.Х.Х.Х.Х.			
Чл. от	М.А.А.А.А.А.			
Чл. з.б.	Д.А.А.А.А.А.			
И.м.т.	В.А.А.А.А.А.			

ТИПОВОЙ ПРОЕКТ 503-2-21.86 АЛЬБОМ У

ФОРМАТ	ЗОНА	ПОЯС	ОБОЗНАЧЕНИЕ	НАИМЕНОВАНИЕ	КОЛ	ПРИМЕЧАНИЕ
				<u>Документация</u>		
A3			503-2-21.86 АСТ-Н.Л.4.5	ЧЕРТЕЖ ОБЩЕГО ВИДА	1	
A3			503-2-21.86 АСТ-Н.Л.6	СХЕМА ЭЛЕКТРИЧЕСКАЯ		
				ПРИНЦИПИАЛЬНАЯ		
A3			503-2-21.86 АСТ-Н.Л.7	СХЕМА СОЕДИНЕНИЙ	1	
A4			503-2-21.86 АСТ-Н.Л.3	ТАБЛИЦА ПЕРЕЧНЯ НАДПИСЕЙ	1	
				<u>СБОРОЧНЫЕ ЕДИНИЦЫ</u>		
				Ящик ЯЭЭ-1063	1	
				Н1		
				Выключатель А63-М У3		
				U~380; стпс 3		
	1			Јр 0,63А	1	SF2
	2			Јр 1А	5	106SE.106SF
						12SF.125SF
	3			Јр 1,6А	1	SF1
				Реле U~220 В		
	4			РПУ-2-36800 УЗА	2	K1; K2
	5			РПУ-2-36220 УЗА	1	K
	6			РВП 72-3221 00У4	1	KT

ТП 503-2-21.86 АСТ-Н

ИЗВ. № ПОЯС	ИП	ФУНКЦЕР	ШКАФ УПРАВЛЕНИЯ ШУ ТЕХНИЧЕСКИЕ ДАННЫЕ АППАРАТОВ	СДВИЖ	ЛИСТ	ЛИСТОВ
ИЗВ. № ЗОНА	И.КОНТР	С.У.И.О.Б.К.И.Я		РП	1	7
ИЗВ. № ЛОТ	М.О.Л.О.Д.	М.О.Л.Ч.А.Н.О.В.		М.И.Н.А.В.Т.О.Г.Р.А.Н.С		
ИЗВ. № ГР	И.С.А.В.Е.В.А	И.С.А.В.Е.В.А		И.П.П.Р.О.В.И.Т.О.Г.Р.А.Н.С		
ИЗВ. № ГР	И.С.А.В.Е.В.А	И.С.А.В.Е.В.А		Р.О.С.Т.О.В.С.К.И.И. Ф.И.Л.И.А.Л.		

КОПИРОВАЛ *Григорьев* ФОРМАТ А4

ТИПОВОЙ ПРОЕКТ 503-2-21.86 АЛЬБОМ У

ФОРМАТ	ЗОНА	ПОЯС	ОБОЗНАЧЕНИЕ	НАИМЕНОВАНИЕ	КОЛ	ПРИМЕЧАНИЕ
				Н 51		
				ПЕРЕКЛЮЧАТЕЛЬ		
		7		ПКУ-3-12Ф У3 СХЕМА 5077	3	106SA.108SA
		8		ПКУ-3-12СУ3 СХЕМА 2001	2	112SA.113SA
				АРМАТУРА U~220 В		
		9		АЕ-3151111 УХЛ	1	HL1
		10		АЕ-3131111 УХЛ	5	106...HL.108...HL
						112HL.113HL
		11		АЕ-311111 УХЛ	3	106...HL.108...HL
		12		АЕ-3141111 УХЛ	3	HL2...HL4
		13		АЕ-3121111 УХЛ	3	HL5...HL7
		-		БЛОК ЗАЖИМОВ БЗ-10	12	

ИЗВ. № ПОЯС

ТП 503-2-21.86 АСТ-Н

КОПИРОВАЛ *Григорьев* ФОРМАТ А4

ТИТОВЫЙ ПРоект 503-2-21-86

Имя не подд. Подпись и дата. 503-2-21-86

Панель	Надпись	№03 Обозначение	Место надписи	Текст	№	Элемент шрифта	Заголовок
1	SF2		Табличка	Питание ЭРСУ Jr Q63A	1		
2	108-SF		Табличка	Погружной насос М Jr 1A	1		
3	107-SF		Табличка	Погружной насос N2 Jr 1A	1		
4	108-SF		Табличка	Погружной насос N3 Jr 1A	1		
5	112-SF		Табличка	Линия 1. Насос Jr 1A	1		
6	113-SF		Табличка	Линия 2. Насос Jr 1A	1		
7	HL1		Табличка	Цепи управления U~220В	1		
8	HL2... HL4		Табличка	Верхний уровень	1		
9	HL5... HL7		Табличка	Контроль исправности прибора	1		
10	HL2; HL5		Табличка	Фильтр N1	1		
11	HL3; HL6		Табличка	Фильтр N2	1		
12	HL4; HL7		Табличка	Фильтр N3	1		
13	112-HL		Табличка	Линия 1. Насос включен	1		
14	113-HL		Табличка	Линия 2. Насос включен	1		
15	106-HL, 108-HL		Табличка	Включен рабочий насос	1		
16	106-HL2, 108-HL2		Табличка	Включен резерв	1		
17			Табличка	Погружной насос N1	1		
18			Табличка	Погружной насос N2	1		
19			Табличка	Погружной насос N3	1		
20	106-SA...108-SA		Табличка	Откл. Резерв - Опробование	3		
21	112 SA		Табличка	Насос 1. Ручной - Откл - Авт	1		
22	113 SA		Табличка	Насос 2 Ручной - Откл - Авт	1		

ТП 503-2-21-86

АСТ-Н

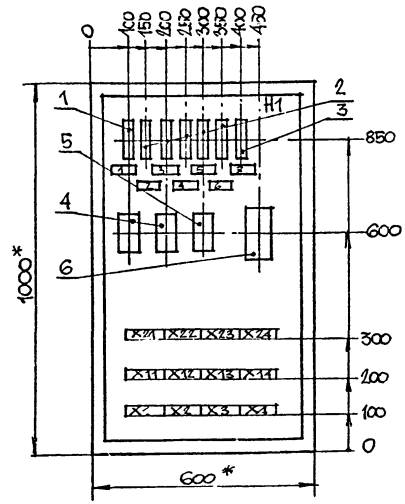
Шкаф управления ШУ  
Перечень надписей

Страниц	Лист	Листов
РП	3	
Минавтотранс РСФСР ГИПРОАВТОТРАНС Ростовский филиал		

Копировал *Степанов* Формат А4

ТИТОВЫЙ ПРоект 503-2-21-86 АЛБом V

Имя не подд. Подпись и дата. 503-2-21-86



\* Размеры для справок

ТП 503-2-21-86

АСТ-Н

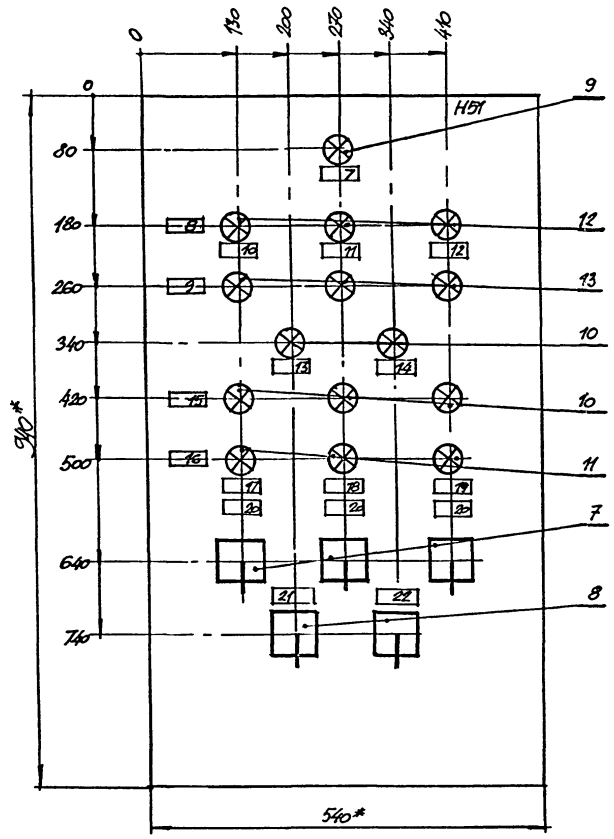
Шкаф управления ШУ  
Общий вид  
Вид спереди

Страниц	Мащтаб	Мащтаб
РП		1:10

Лист 4	Листов
Минавтотранс РСФСР ГИПРОАВТОТРАНС Ростовский филиал	

Копировал *Степанов* Формат А4

Имя № подл. Подпись и дата. Взам. инв. №

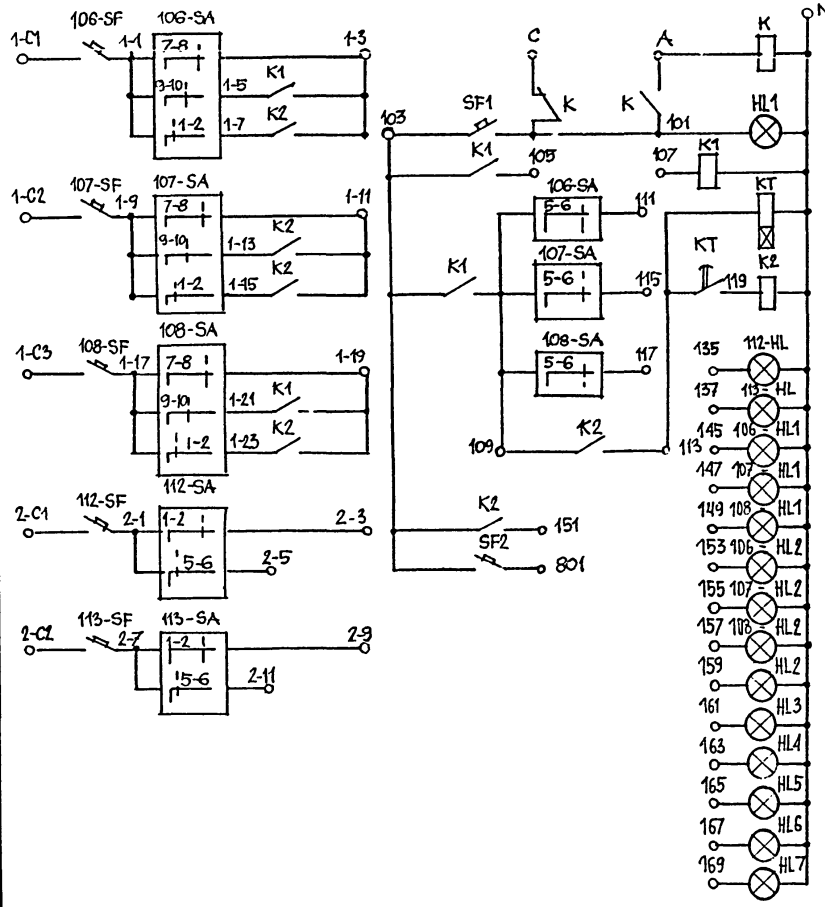


\* РАЗМЕРЫ ДЛЯ ОТВЕРСТИЙ

			ТП 503-2-21-86		АСТ-Н	
			ШКАФ УПРАВЛЕНИЯ ШВ		Содерж.	Масштаб
			Общий вид		РП	1:5
			Вид Дверь		Лист 5 / Листов	
			Вид Спереди		Минавтотранс ГОФОР	
ГИП	ФИНКЕР	<i>[Signature]</i>	ГИПРОАВТОТРАНС			
Н.КОНТР	МОЛЧАНОВ	<i>[Signature]</i>	Ростовский филиал			
НАКОПЦ	МОЛЧАНОВ	<i>[Signature]</i>				
Р.К.ПР	ИЗМЕЛОВА	<i>[Signature]</i>				
Р.К.ПР	ХИТИНА	<i>[Signature]</i>				

КОПИРОВАЛ *[Signature]*

ФОРМАТ А3

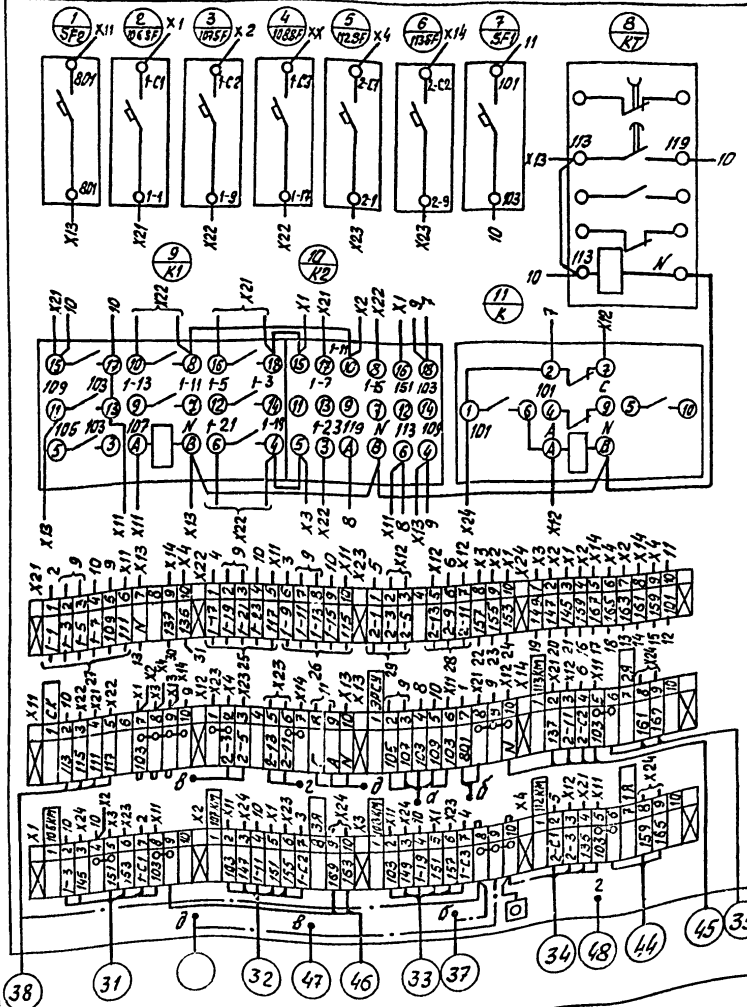


X21	1	2	3	4	5	6	7	8	9	10	11	12	13	14	15	16	17	18	19	20	21	22	23	24
X21	1	2	3	4	5	6	7	8	9	10	11	12	13	14	15	16	17	18	19	20	21	22	23	24
X21	1	2	3	4	5	6	7	8	9	10	11	12	13	14	15	16	17	18	19	20	21	22	23	24

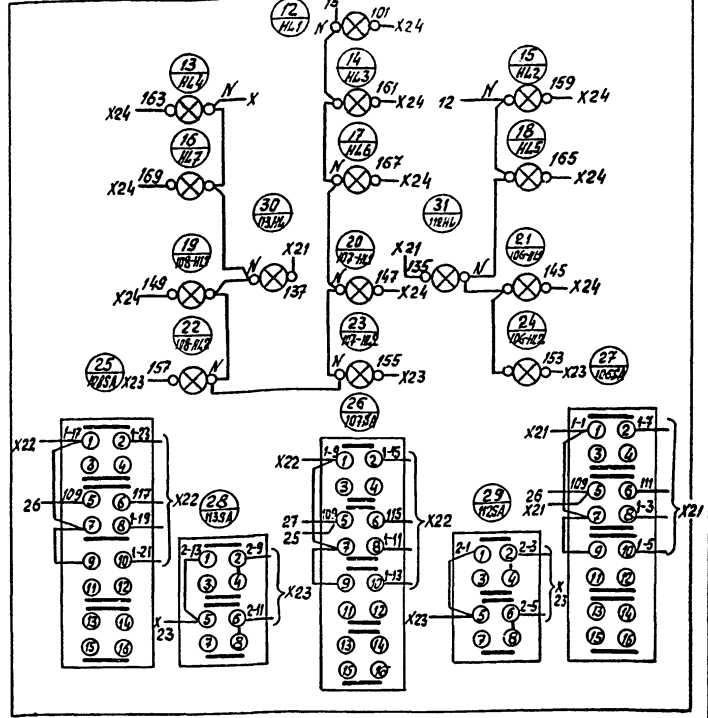
Лист № 01	Подпись и дата	Власт. инж. №
-----------	----------------	---------------

ТП 503-2-21-86 АСТ-Н		Стация	Масса	Масштаб
Щкаф управления ЩУ Схема электрическая Принципиальная		РП		
ТП	Финкер	Лист 6	Листов	
Н.Контр	Сахновская	Минзоттранс РСФСР		
Н.Лотд	Молчанов	Гипроавтотранс		
Рук.ГР	Нечаева	Гостовский филиал		
Рук.ГР	Хитина			

Вид спереди



Дверь (вид сзади)



ТП 503-2-21.86 АСТ-Н		СТАНЦИЯ ТРАНСФОРМАТОРА
ЩИТКОВЫЙ ЩИТ СХЕМА СОЕДИНЕНИЙ		РН
ЛИСТ 7 ИЗ 10		
МУНИЦИПАЛЬНЫЙ АДМИНИСТРАТИВНЫЙ ЦЕНТР		
РОСТОВСКИЙ ОБЛАСТНОЙ ЦЕНТР		

КОПИРОВАЛ ВРАХ

ФОРМАТ А3

Шкала не полная. Размеры в дробях. Взломать штифт