

ТИПОВОЙ ПРОЕКТ

503-3-100.07

ПРОФИЛАКТОРИЙ ДЛЯ ЕЖЕДНЕВНОГО ОБСЛУЖИВАНИЯ ГРУЗОВЫХ АВТОМОБИЛЕЙ НА ДВЕ ЛИНИИ
(ДЛЯ ЮЖНЫХ РАЙОНОВ)

А ЛЬ Б О М III
СТРОИТЕЛЬНЫЕ ИЗДЕЛИЯ

21957/03

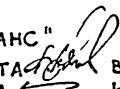

цена 1-06

ТИПОВОЙ ПРОЕКТ
503-3-18 С.87

ПРОФИЛАКТОРИЙ ДЛЯ ЕЖЕДНЕВНОГО ОБСЛУЖИВАНИЯ ГРУЗОВЫХ АВТОМОБИЛЕЙ
НА ДВЕ ЛИНИИ
(ДЛЯ ЮЖНЫХ РАЙОНОВ)
АЛЬБОМ III
СОСТАВ ПРОЕКТА:

- АЛЬБОМ I ОБЩАЯ ПОЯСНИТЕЛЬНАЯ ЗАПИСКА. ТЕХНОЛОГИЯ ПРОИЗВОДСТВА. ОТОПЛЕНИЕ И ВЕНТИЛЯЦИЯ. ВНУТРЕННИЙ ВОДОПРОВОД И КАНАЛИЗАЦИЯ.
- АЛЬБОМ II АРХИТЕКТУРНЫЕ РЕШЕНИЯ. КОНСТРУКЦИИ ЖЕЛЕЗОБЕТОННЫЕ. КОНСТРУКЦИИ МЕТАЛЛИЧЕСКИЕ. СИЛОВОЕ ЭЛЕКТРООБОРУДОВАНИЕ. ЭЛЕКТРООСВЕЩЕНИЕ. АВТОМАТИЗАЦИЯ ТЕХНОЛОГИЧЕСКИХ И САНИТАРНО-ТЕХНИЧЕСКИХ УСТРОЙСТВ. СВЯЗЬ И СИГНАЛИЗАЦИЯ. СТРОИТЕЛЬНЫЕ ИЗДЕЛИЯ.
- АЛЬБОМ III
- АЛЬБОМ IV ЗАДАНИЯ ЗАВОДУ-ИЗГОТОВИТЕЛЮ.
- АЛЬБОМ V СПЕЦИФИКАЦИЯ ОБОРУДОВАНИЯ.
- АЛЬБОМ VI ВЕДОМОСТИ ПОТРЕБНОСТИ В МАТЕРИАЛАХ.
- АЛЬБОМ VII СМЕТЫ.
- АЛЬБОМ VIII ПРОЕКТНАЯ ДОКУМЕНТАЦИЯ ПО ПРИСПОСОБЛЕНИЮ ПОМЕЩЕНИЙ ЕЖЕДНЕВНОГО ОБСЛУЖИВАНИЯ И УГЛУБЛЕННОЙ МОЙКИ ДЛЯ СПЕЦИАЛЬНОЙ ОБРАБОТКИ АВТОТРАНСПОРТА.

ПРИМЕНЕННЫЕ МАТЕРИАЛЫ: ТП 704-1-158 83 РЕЗЕРВУАР СТАЛЬНОЙ ГОРИЗОНТАЛЬНЫЙ ЦИЛИНДРИЧЕСКИЙ ДЛЯ ХРАНЕНИЯ НЕФТЕПРОДУКТОВ ЕМКОСТЬЮ 3м³ (КАЗАХСКИЙ ФИНАЛ ЦИТП)
ТП 503-9-6.84 - УСТАНОВКА ДЛЯ ОБСЛУЖИВАНИЯ ОСАДКА СТОЧНЫХ ВОД ОТ МОЙКИ АВТОМОБИЛЕЙ (НОВОСИБИРСКИЙ ФИНАЛ ЦИТА)

РАЗРАБОТАН
ИНСТИТУТОМ "ГИПРОАВТОТРАНС"
ГЛАВНЫЙ ИНЖЕНЕР ИНСТИТУТА  В. Н. КРЮКОВ
ГЛАВНЫЙ ИНЖЕНЕР ПРОЕКТА  И. А. КИРСАНОВ

РАБОЧИЙ ПРОЕКТ
УТВЕРЖДЕН И ВВЕДЕН
В ДЕЙСТВИЕ С 01.04.86
МИНАВТОТРАНСОМ РСФСР
ПРОТОКОЛ ОТ 11.02.86 №4

Листов 111

Титовый проект

Копировать и вклеить в альбом

Обозначение	Наименование	Страница
	Титульный лист	
	Содержание альбома	1
ТП 503-3-18С.87 КЖУ 000.ТУ	Техническое условие	1
ТП 503-3-18С.87 КЖУ. 010	Колонна К1, К4, К5	2
010	Колонна К2, К3, К6, К8	2
010С5	Колонна К1, К4, К5	3
020С6	Колонна К2, К3, К6, К8	4
030	Колонна К7	5
040	Колонна К9, К12, К13, К14	6
050	Колонна К10, К11, К15	6
060С5	Колонна К9, К12, К13, К14	7
050С5	Колонна К10, К11, К15	8
060	Панель Пс1	9
070	Панель Пс2, Пс4, Пс6	10
080	Панель Пс3, Пс8	11
090	Панель Пс5	12
100	Панель Пс7	13
110	Панель Пс9, Пс11	14
120	Панель Пс12, Пс13, Пс20	15
130	Панель Пс13, Пс14, Пс15, Пс16	16
140	Панель Пс18	17
150	Панель Пс21	18
160	Панель Пс10	19
170	Рамка Рм1, Рм2, Рм3	20
180	Рамка Рм4... Рм8	21
190	Изделие закладное Мм1	22
200	Опора ОП1, ОП2	22
210	Штуп Шст1	23
220	Решетка Рст	24
230	Дана ворот РВ1	25

Копировать Марченка

Формат А4

Листов 1

Титовый проект

Копировать и вклеить в альбом

Изделия закладные

- Для анкеров из горячекатаных стержней периодического профиля класса А-III применяется сталь марки 35РС по ГОСТ 5632-72.
- Сварку производить электродными типа ЭЦ по ГОСТ 9467-75
- Металлический шпунт и закладное изделие покрыть грунтом ГФ-0119 за 2 раза
Поверхности закладного изделия со стороны анкеров не грунтовать.
- Рабочие узлы расположения закладных изделий в колоннах смотреть серию 1.060-1/83 выпуск 0-1; 2-1; в панелях - серию 1.030.1-1 выпуск 0-1; 1-1.

Нач. ВСО	В.И.Кливер		ТП 503-3-18С.87	КЖУ, 000.ТУ
Н.контр.	Хруцало		Технические условия	Страница
Л.контр.	Хруцало			Лист
Л.спеч.	Лисичкин			№
Л.к.вр.	Давыдов			ГипроВострапроект г. Москва
Ст. инж.	Зябкина			

Копировать Марченка

Формат А4

Альбом II

Таблицы проекта

Формат Зона	Лист	Обозначение	Наименование	Код. на исп.			Примечание
				ТП	КЖ	ОД	
			<u>Документация</u>				
А4		ТП 503-3-18С.87 КЖ.000.ТЧ	Технические условия Сборочные единицы	×	×	×	
А3	1	1.020-1/83.2-1.08	2 КДЗ.36-2.4 Уделья закладные	1	1	1	
А4	2	1.020-1/83.2-15	Мн41	1			
А4	3	1.020-1/83.2-15	Мн34		5	1	
А6	4	1.020-1/83.2-15	Мн28		1	1	
А6	5	1.020-1/83.2-15	Мн40		1		
А6	6	1.020-1/83.2-15	Мн43			7	
А4	7	1.020-1/83.2-15	Мн19			2	

Ведомость расхода стали на закладные изделия, кг

Марка элементов	Уделья закладные										Общий расход	
	Арматура класса					Прокат марки						
	А-II					В ст3 кп2						
	ГОСТ 5781-82*					ГОСТ 103-76*						
	Ф8	Ф10	Ф16	Ф16	Штоко	6х100	6х150	6х100	6х150	Штоко		Всего
К1	—	1,04	—	—	1,06	—	2,82	—	—	2,82	3,85	3,85
К4	2,00	1,30	2,34	—	5,64	5,65	4,4-1	7,47	—	14,83	20,17	20,17
К5	0,40	2,00	2,34	25,50	30,24	1,13	7,47	34,35	42,95	73,20	73,20	

Нач. АД	Винклер	80	2	ТП 503-3-18С.87	КЖ. ОД
Н.контр.	Хрущев				
Л.контр.	Хрущев			Калонна К1, К4, К5	Статус Лист Листов Р 1 2
Л. спец.	Александров				
Рук. эк.	Александров			Гипроавтотранс г. Москва	
Ст. инж.	Забкина				

Копировал Марченко

Формат А4

3

Альбом

Таблицы проекта

Формат Зона	Лист	Обозначение	Наименование	Код. на исп.			Примечание
				ТП	КЖ	ОД	
			<u>Документация</u>				
А4		ТП 503-3-18С.87 КЖ.000.ТЧ	Технические условия Сборочные единицы	×	×	×	
А3	1	1.020-1/83.2-1.08-02	2 КДЗ.36-2.4 Уделья закладные				
А6	2	1.020-1/83.2-15.24	Мн19		2	4	
А6	3	1.020-1/83.2-15.24	Мн13		7	4	
А6	4	1.020-1/83.2-15.24-09	Мн41		1	2	
А6	5	1.020-1/83.2-15.24-08	Мн40		1	2	
А6	6	1.020-1/83.2-15.24-06	Мн33			6	5
А4	7	1.020-1/83.2-15.24-07	Мн34				6

Ведомость расхода стали на закладные изделия, кг

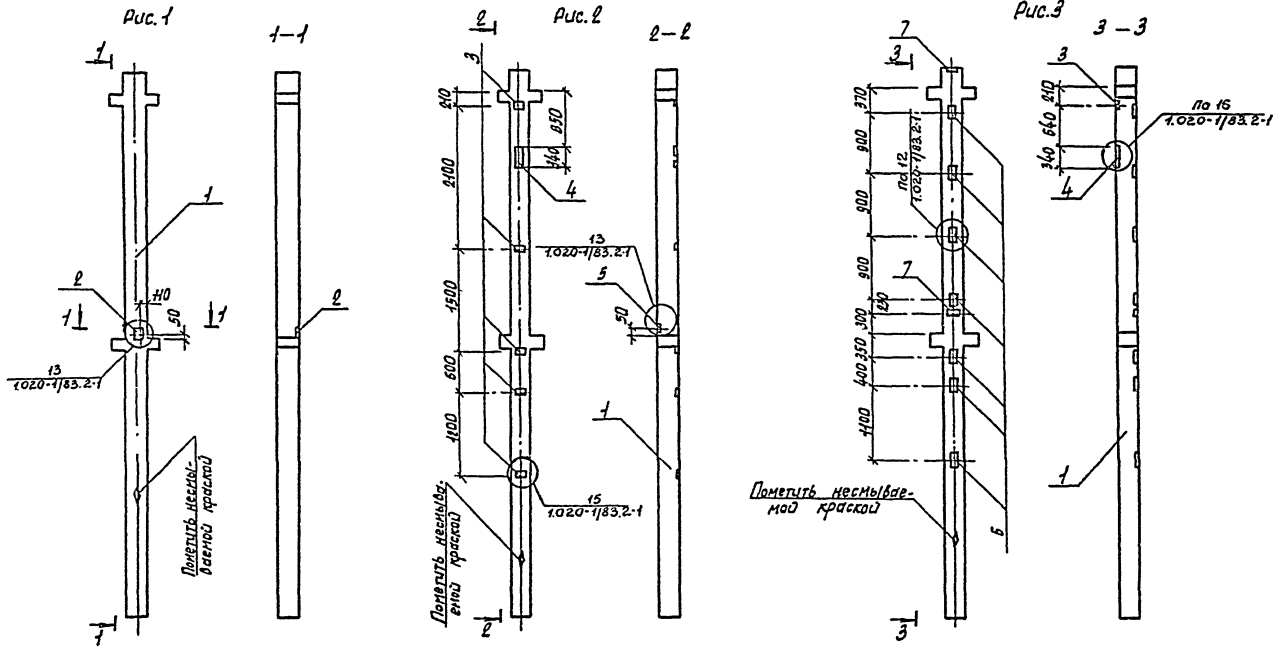
Марка элементов	Уделья закладные										Общий расход
	Арматура класса					Прокат марки					
	А-II					В ст3 кп2					
	ГОСТ 5781-82*					ГОСТ 103-76*					
	Ф8	Ф12	Ф16	Штоко	6х50	6х100	6х100	6х150	Штоко	Всего	
К2	0,25	25,50	18,35	0,82	14,35				37,18	65,54	65,54
К3	4,75	57,00	55,70	1,64	58,72				70,13	125,89	125,89
К5	2,40	2,00	4,48	5,64	5,72				18,22	16,20	16,20
К8	4,80	2,04	7,04		13,35	2,82			15,38	23,42	23,42

Нач. АД Винклер
Н.контр. Хрущев
Л.контр. Хрущев
Л. спец. Александров
Рук. эк. Александров
Ст. инж. Забкина

Нач. АД	Винклер	80	2	ТП 503-3-18С.87	КЖ. ОД
Н.контр.	Хрущев				
Л.контр.	Хрущев			Калонна К2, К3, К6, К8	Статус Лист Листов Р 1 2
Л. спец.	Александров				
Рук. эк.	Александров			Гипроавтотранс г. Москва	
Ст. инж.	Забкина				

Копировал Марченко

Формат А4



Обозначение	Марка	Рис.	Масса
ТП 503-3-18С.87 КЖИ.010	К1	1	1888,8
-01	К4	2	1899,2
-02	К5	3	1952,3

ТП 503-3-18С.87		КЖИ.010СБ	
Каланна К1, К4, К5		Стальной	Масса
Сборочный чертеж		Р	См. табл.
		Лист 2	Листов 2
		Гипроветотранс г. Москва	

Мач. АСО Винклер
Н. контро Хруцелю
Д. конст Хруцелю
Пл. спец Мещкич
Рук. ср. Явочкин
Инж. Элькина

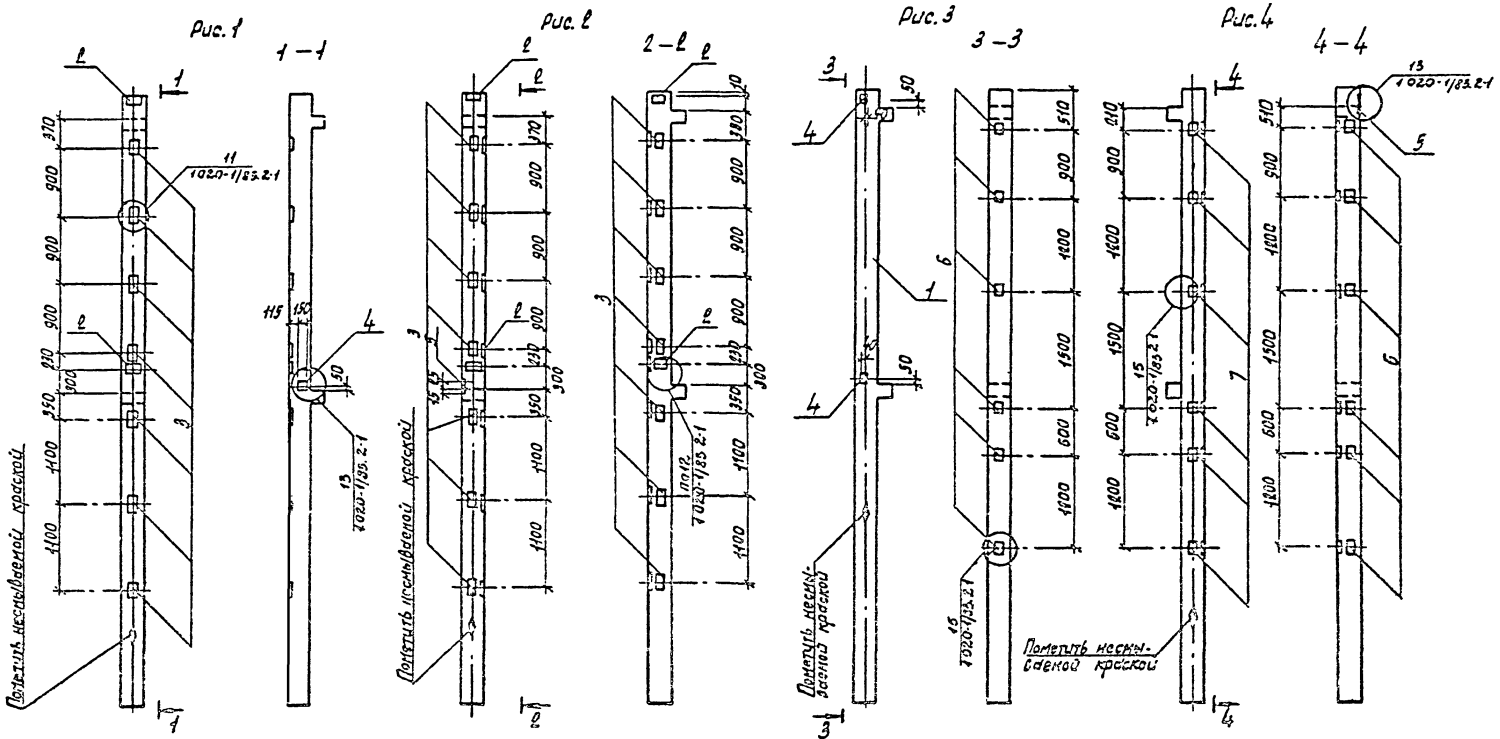
Элькин
Хруцелю
Элькин
Явочкин
Элькин

Копировала Марченко

Формат А5

Тубовый проект

Шифр, название, подразделение и дата



Обозначение	Марка	Рис.	Масса
ТТ 503-3-18С 87 КЖУ. 020	К2	1	1910,5
-01	К3	2	1970,9
-02	К6	3	1861,9
-03	К8	4	1868,4

ТТ 503-3-18С. 87		КЖУ. 020 СБ	
Колонна К2, К3, К6, К8		Станд.	Масса
Сборочный чертеж		Р	См. табл.
		Лист 2	Листов
		Гиправтотранс г. Москва	

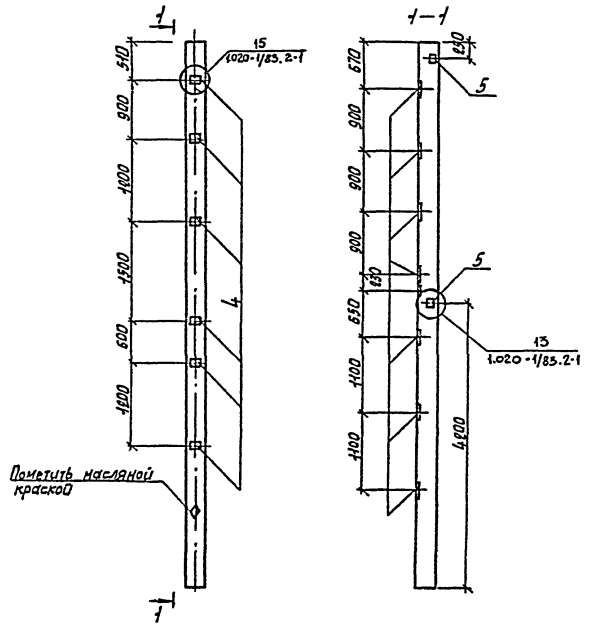
Копировал Мерчанко

Формат А3

Дальность

Тягловый проект

Цив. и техн. отделы и отделы связи. ЦИОЛ



Формат	Шкала	Лист	Обозначение	Наименование	Кол.	Примечание
				<u>Документация</u>		
			ТТ503-3-18С.87 КЖУ.0007У	<u>Технические условия</u>		
				<u>Обратные единицы</u>		
А3	1	1	1.020-1/83.2-1.08-04	Колонна КЖ. 36-1	1	
				<u>Изделия закладные</u>		
А4	2	1	1.020-1/83.2-15.23	Мн13	7	
А4	3	1	1.020-1/83.2-15.24	Мн19	2	
А4	4	1	1.020-1/83.2-15.24-06	Мн33	6	
А4	5	1	1.020-1/83.2-15.24-09	Мн41	2	

Ведомость расхода стали на дополнительные закладные изделия, кг

Марка элемента	Изделия закладные						Общий расход		
	Виды класса			Прокат марки					
	АШ			В ст3 кпв					
	ГОСТ 5781-82*			ГОСТ 103-76*					
Ф8	Ф12	Ф16	Штоко	6х100	6х150	12х150	Штоко	Всего	
К7	2,40	3,90	25,50	31,80	6,78	5,64	34,36	46,78	78,58

			ТТ 503-3-18С.87		КЖУ. 030	
			Колонна К7			
			Стальной		Класс	
			Р		1883,50	
			Лист		Листов 2	
			Гипроавтоматракт			
			г. Москва			

Нач. ред. Винклер
Н. констр. Хрипача
Л. констр. Хрипача
Л. спец. Лисичкин
Рук. экз. Яковлева
Ст. инж. Элекина

200
200
200
200
200
200

Копировал Мерченко

Формат А5

Листов 2

Титловый проект

Формат листа	Лист	Обозначение	Наименование	Кол. на исп.			Примечание
				ТП	КЖУ	ОБ	
			Документация				
А4		ТП503-3-18С.87 КЖУ.000.ТЧ	Технические условия	×	×	×	×
			Сборочные единицы				
А3	1	1.010-1/183.2-1.01-01	2КДЗ.35-2-1	1	1	1	1
			Узелня закладные				
А6	2	1.010-1/183.2-15.15-01	Мн28	1	1	1	
А6	3	1.010-1/183.2-15.16-07	Мн36	1			
А6	4	1.010-1/183.2-15.16-06	Мн33	2			
А6	5	1.010-1/183.2-15.15-01	Мн25		1	1	1
А6	6	1.010-1/183.2-15.16-09	Мн41		1		
А6	7	1.010-1/183.2-15.16-08	Мн40	2		1	1

Шифр	К9	К12	К13	К14
Литер				

Ведомость расхода стали на элемент, кг

Марка элемента	Узелня закладные										Общий расход	
	Арматура класса А-III					Прокат марки В ст3 кпЕ						
	ГОСТ 5781-82*					ГОСТ 103-76*						
	Ф8	Ф12	Ф14	Ш10	Ш12	Ш16	Ш18	Ш20	Ш22	Ш25		
К9	1,20	2,42	2,36	5,25	3,39	2,82	7,67			13,68	19,66	49,64
К12		3,42	3,12	4,36		2,82	8,48	11,30	15,66		15,66	
К13		1,39	5,46	5,84		1,41	7,67	1,48	17,36	24,20	24,20	
К14		1,39	5,46	6,84		1,41	7,67	8,48	17,36	24,20	24,20	

Шифр листа
Литер
Исполнитель
Проверенный
Дата

Исполн.	Винклер	ТП 503-3-18С.87	КЖУ. 040
Н.контр.	Хруцало		
П.контр.	Хруцало		
П.спец.	Личкин		
Рук.пр.	Влехова	Колонна К9, К12, К13, К14	Стальной лист Листов 2
В.инж.	Зилькина		Гипроавтотранс г. Москва

Копировал Марченко

Формат А4

Листов 2

Титловый проект

Формат листа	Лист	Обозначение	Наименование	Кол. на исп.			Примечание
				ТП	КЖУ	ОБ	
			Документация				
А4		ТП503-3-18С.87 КЖУ.000.ТЧ	Технические условия	×	×	×	×
			Сборочные единицы				
А3	1	1.010-1/183.2-1.01-01	2КДЗ.35-2-1	1	1	1	1
			Узелня закладные				
А6	2	1.010-1/183.2-15.16-06	Мн33				
А6	3	1.010-1/183.2-15.16-01	Мн28				

Шифр	К9	К12	К13	К14
Литер				

Ведомость расхода стали на элемент, кг

Марка элемента	Узелня закладные										Общий расход
	Арматура класса А-III					Прокат марки В ст3 кпЕ					
	ГОСТ 5781-82*					ГОСТ 103-76*					
	Ф8	Ф12	Ф14	Ш10	Ш12	Ш16	Ш18	Ш20	Ш22	Ш25	
К10	2,00			2,00	5,65			5,65	7,65	7,65	
К11	2,00	0,35	4,68	7,06	5,65	14,84	20,59	27,63	27,63	27,63	
К15	2,00	0,35	4,68	7,06	5,65	14,84	20,59	27,63	27,63	27,63	

Шифр листа
Литер
Исполнитель
Проверенный
Дата

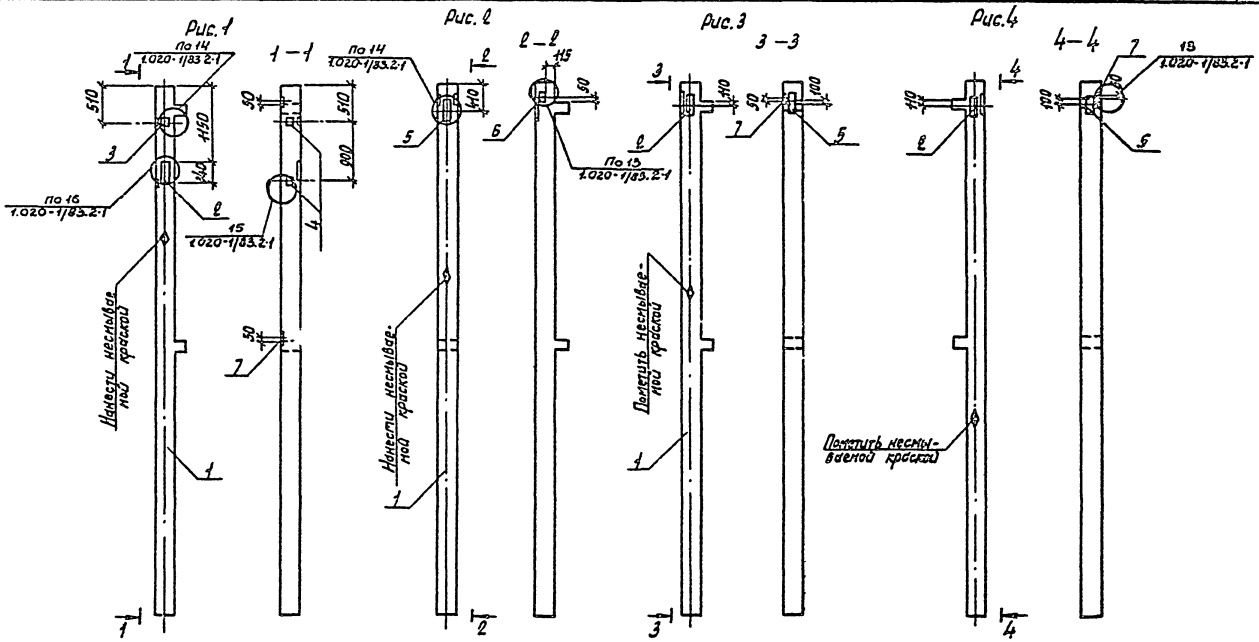
Исполн.	Винклер	ТП 503-3-18С.87	КЖУ. 050
Н.контр.	Хруцало		
П.контр.	Хруцало		
П.спец.	Личкин		
Рук.пр.	Влехова	Колонна К10, К11, К15	Стальной лист Листов 2
В.инж.	Зилькина		Гипроавтотранс г. Москва

Копировал Марченко

Формат А4

Лобовицкi

Типовой проект



Обозначение	Марка	Рис.	Масса
ТТ 503-3-18С.87 КЖУ.040	К9	1	1864,6
-01	К12	2	1860,6
-02	К13	3	1869,8
-03	К14	4	1859,8

ТТ 503-3-18С.87		КЖУ.040 СБ	
Колонна К9, К12, К13, К14	Страна	Масштаб	Насит
	Р	См. табл.	1:50
Лист 2 из 2 листов			
Гидравлическая в. насоса			

Нач. А.Ю. Винклер
И. контр. Хрустало
Гл. конст. Хрустало
Гл. спец. Писичкин
Рис. в. Яковлева
Гл. инж. Элькина

Копировал Марченко

Формат А3

№ п/п, дата, подпись, инициалы

Рис. 1

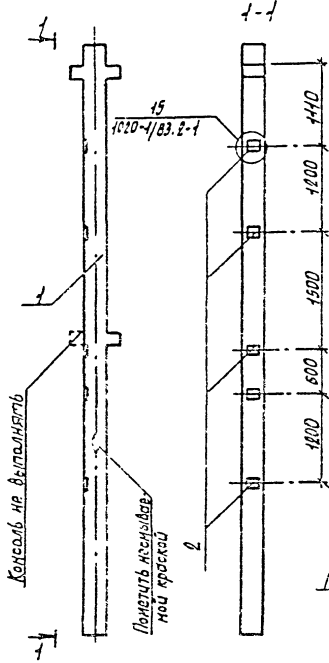


Рис. 2

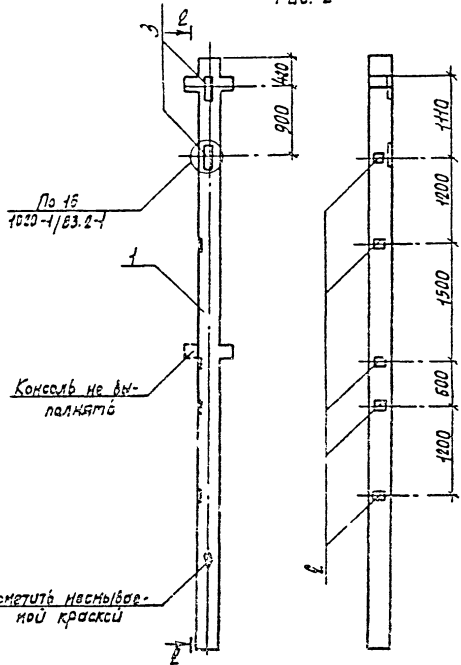
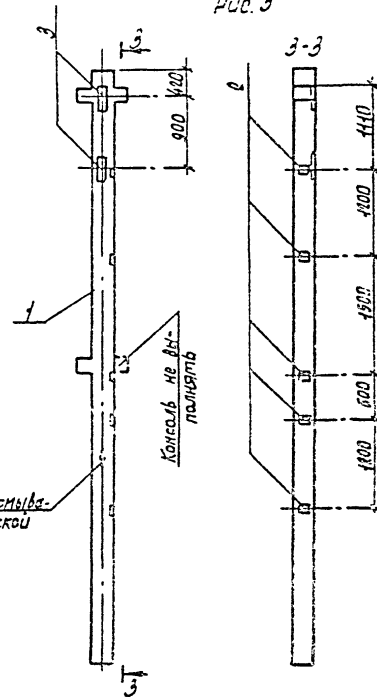


Рис. 3



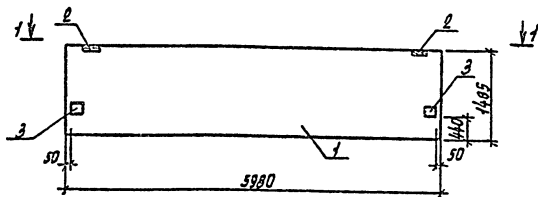
Обозначение	Марка	Рис.	Масса кг
ТТ 503-3-180.87 КЖИ.050	К10	1	1885.6
-01	К11	2	1905.6
-02	К15	3	1905.6

		ТТ 503-3-180.87		КЖИ.050 СБ	
		Колонны К10, К11, К15		Студия Насос Мосты	
		Сборочный чертеж		Р СМ. 1:50	
				Лист 2 Листов	
				Гипродвотранс г. Москва	

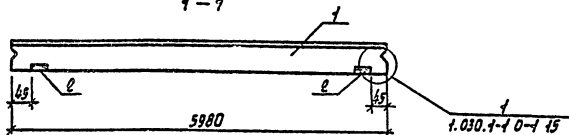
Копировал Марченко

Формат А3

Листок III



1-1



Формат элем. Листов	Количество	Обозначение	Наименование	Кол.	Примечание
			<u>Сборочные единицы</u>		
А3	1	1.030.1-1.1-06-04	ПСВ.1В.1.5-ЕЛ	1	
			<u>Изделия закладные</u>		
А4	2	1.030.1-1.1-3.30	М1	2	
А6	3	1.030.1-1.1-3.31	М5	3	

Ведомость расхода стали на закладные изделия, кг

Марка электр. ст.	Изделия закладные								Общая расход
	Арматура класса А-III				Прокат марки В ст.3, кПВ				
	ГОСТ 5781-82Ж		ГОСТ 103-75Ж		ГОСТ 8508-78Ж				
	Ф40	У1520	50хх6	100хх10	500хх12	63хх6	У1520		
ПС1	1,4	1,40	1,12	6,32	7,58	2,06	17,08	18,48	18,48

		ТП 503-3-18С.87		-КЖУ-060	
Нач. РЭО	Хрипцова	Удир.		Стрелка	Маслов
Нач.пр.	Винклер	Инж.		Р	340х460
Инженер	Винклер	Инж.		Лист	Листов 1
Инженер	Исачкин	Инж.		Гипроветтранс	
Инж. ер.	Алекова	Инж.		г. Москва	
Инж.	Сафонова	Инж.			

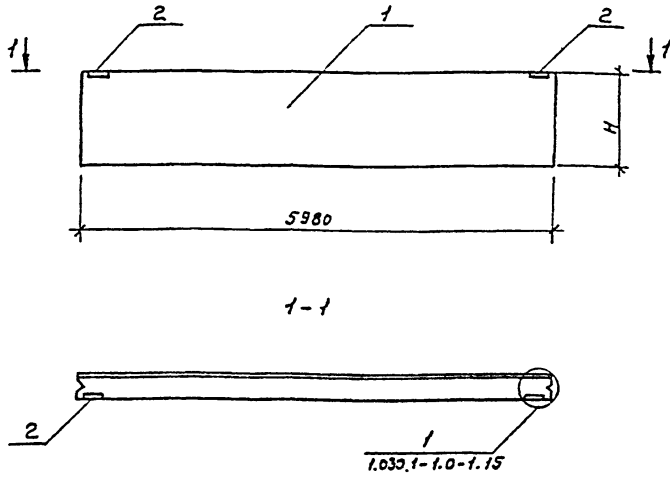
Имя, Фамилия, Подпись и дата Листок III

Копировал Марченко

Формат А3

Альбом

Тыловой проект



Формат Зона	Поз.	Обозначение	Наименование	Кол. на черт. ТЛ			Приме- чание
				-	01	02	
			<u>Документация</u>				
АУ		ТП503-3-18С.87 КНИ.000.ТУ	Технические условия	×	×	×	
			<u>Сборочные единицы</u>				
АУ	2	1.030.1-1.1-3.30	Изделие закладное	2	2	2	
		Переменные данные для исполнения					
			ТП КНИ.070				
АЗ	1	1.030.1-1.1-1.04-08	ПС60.9.2,5-2Л	1			
			ТП КНИ.070-01				
АЗ	1	1.030.1-1.1-1.05-03	ПС60.12.2,5-3Л		1		
			ТП КНИ.070-02				
АЗ	1	1.030.1-1.1-1.07-12	ПС60.21.2,5-1Л			1	

Шифр	Литер		
	ПС2	ПС4	ПС6

Ведомость расхода стали на закладные изделия, кг

Марка элемента	Изделия закладные							Общий расход
	Арматура класс			Прокат марки				
	А III			В ст.3 кп				
	ГОСТ 5781-82*		ГОСТ 103-76*		ГОСТ 8509-72*		всего	
φ10	Итого	6х60	Итого	163х6	Итого			
ПС2	0.52	0.52	1.12	1.12	2.06	2.06	3.70	3.70
ПС4	0.52	0.52	1.12	1.12	2.06	2.06	3.70	3.70
ПС6	0.52	0.52	1.12	1.12	2.06	2.06	3.70	3.70

Обозначение	Марка	H мм	Масса
ТП503-3-18С.87 КНИ.070	ПС2	885	2023.7
	-01	ПС4	1185 2713.7
	-02	ПС6	2085 4753.7

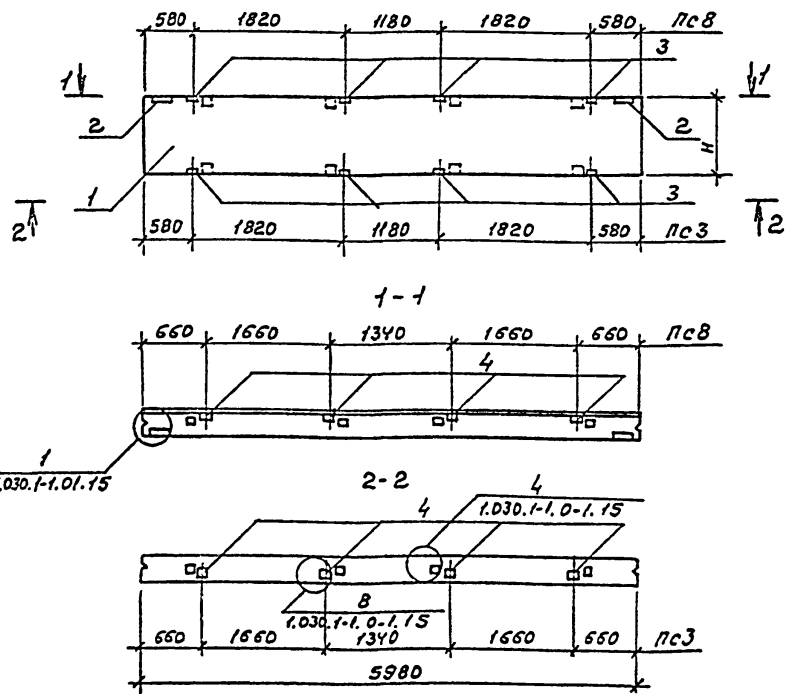
ТП 503-3-18С.87		КНИ.070		
Панель ПС2, ПС4, ПС6		Стация	Масса	Масштаб
		Р	см. табл.	1:50
Исполн.	Винклер	Лист 1 из 1		
Н.контр.	Хруцало	ГИПРОАВТОТРАНС		
Гл. констр.	Хруцало	г. Москва		
Гл. слес.	Лисичкин			
Рук. эк.	Алекова			
Ст. инж.	Элькинг			

Копировал Максимова Формат А3

Шифр и позв. Подпись и дата Взам. инв. №

Альбом

Типовой проект



Формат	Зона	Поз.	Обозначение	Наименование	Кол. на участ. табл.		Примечание	
					-	01		
				<u>Документация</u>				
АУ			ТП503-3-18С.87 КЖИ.000 ТУ	Технические условия	×	×		
				<u>Сборочные единицы</u>				
				<u>изделия закладные</u>				
АУ	2		1.030.1-1.1-3.30	М1	2	2		
АУ	3		1.030.1-1.1-3.36	М9	4	4		
АВ	4		1.030.1-1.01.03	Брус д.д. 80x120x160 сосна с с.п. I ГОСТ 8239	4	4	0,77кг	
			<u>Переменные данные для исполнений</u>					
				ТП	КЖИ.080			
А3	1		1.030.1-1.1-1.04-08	ПС60.9.25-2Л	1			
				ТП	КЖИ.080-01			
А3	1		1.030.1-1.1-1.07-13	ПС60.21.25-4Л		1		

Шифр	Литер		
	Пс3	ПсВ	

Обозначение	Марка	Н мм.	Масса
ТП503-3-18С.87 КЖИ.080	Пс3	8,85	2029,8
-01	ПсВ	2085	4769,2

Изд. № 039А. Издательство «Строитель»

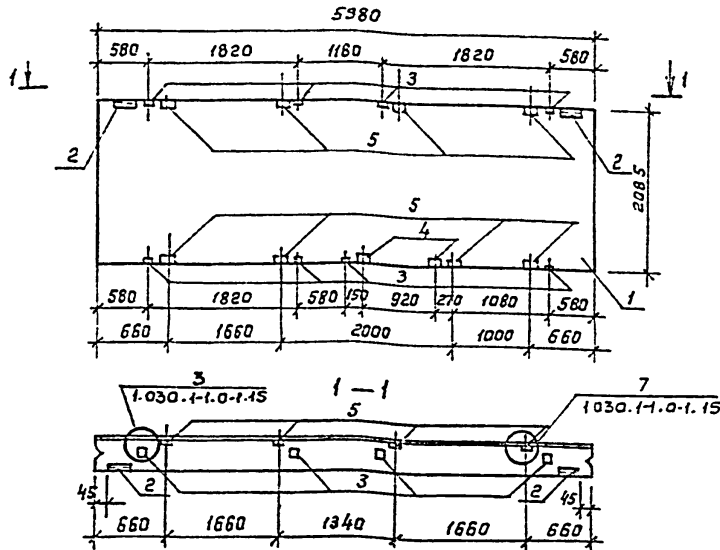
Ведомость расхода стали на закладные изделия, кг

Марка элемента	Изделия закладные								Общий расход	
	Арматура класса		Прокат марки				всего			
	II-III		Вст.3 кп2							
	ГОСТ 5781-82*	ГОСТ 103-76*	ГОСТ 8509-72							
φ10	Утол	6x60	100x2	Утол	463x6	Утол				
Пс3	2,04	-	2,04	1,12	4,00	5,12	2,06	2,06	9,22	9,22
ПсВ	2,04	-	2,04	1,12	4,00	5,12	2,06	2,06	9,22	9,22

ТП 503-3-18С.87		КЖИ.080		
Панель Пс3; ПсВ		стадия	масса	масштаб
		Р	см. табл. 49	1:50
		лист	листов /	
ГИПРАВТОТРАНС г. Москва				

Альбом III

Типовой проект



Ведомость расхода стали на закладные изделия, кг

Формат	Зона	Поз.	Обозначение	Наименование	Кол.	Примечание
				Свободные единицы		
А3		1	1.030.1-1, 1-1.07-13	ПС60.21.2.5-4Л	1	
				Изделия закладные		
Б7		2	1.030.1-1.1-3.30	М1	2	
В4		3	1.030.1-1.1-3.36	М9	8	
В4		4	1.030.1-1; 1-3.35	М11	2	
				Брус деревянный		
В3		5	1.030.1-1; 01.03	80x120x160 сосна, сорт I	8	0,77кг

Цикл № п/п
Подпись и дата
Взам. инж. №

Марка элемента	Изделия закладные							Общий расход	
	Арматура класса		Прокат марки			Всего	Общий расход		
	А III		Вст 3 кл 2						
	ГОСТ 5781-82*	ГОСТ 105-76*	ГОСТ 8504-72						
ПС 5	4,44	4,44	1,12	8,0	9,12	3,9	3,9	17,46	17,46

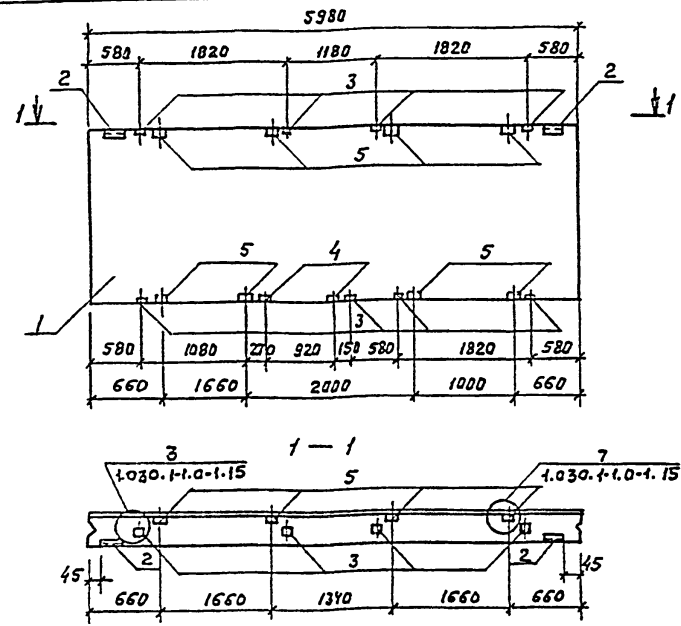
ТП 503-3-18С.87			-КЖН - 090		
Науч. асо	Хрипало	Маслов	Студия	Масса	Масштаб
Н. контр.	Винклер	Маслов	Р	477,46	1:25
Гл. констр.	Винклер	Маслов	Лист	Листов 1	
Гл. спец.	Лисичкин	Маслов	Гипроавтотранс		
Рук. гр.	Алехова	Маслов	г. Москва		
Инж.	Сафонов	Маслов			

Копировал Коннова

формат А3

Льбом И

Тиловой проект



Ведомость расхода стали на дополнительные закладные изделия, кг

Формат	Зона	Марка	Обозначение	Наименование	Кол-во мест	Примечание
				<u>Сборочные единицы</u>		
АЗ	1		1.030.1-1, 1-1.07-13	ПС 60.21.2.5-4А	1	
				<u>Изделия закладные</u>		
АУ	2		1.030.1-1; 1-3.30	М1	2	
АУ	3		1.030.1-1; 1-3.36	М9	8	
АУ	4		1.030.1-1; 1-3.35	М11	2	
				<u>Брус деревянный</u>	8	
А5	5		1.030.1-1; а-1.03	80x120x160 сосна сорт I ГОСТ 8486-86	8	0,77кг

Марка элемента	Изделия закладные						Всего	Общий расход
	Арматура класса			Прокат марки				
	А III			В ст 3 кл 2				
	ГОСТ 5781-82*		ГОСТ 103-76*	ГОСТ 509-72				
ПС 7	φ10	Итого	φ10	Итого	φ10	Итого	17,46	17,46
	4,44	4,44	1,12	8,0	3,9	3,9		

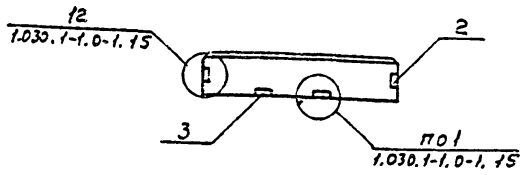
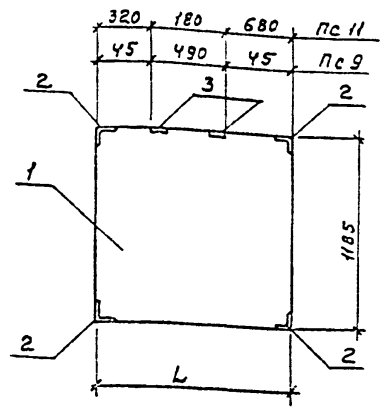
Т П 503-3-18С.87			КНИ-1.0.0			
Науч. Ясд	Хрупалд	Ильин	Панель ПС 7	Старая	Масса	Масштаб
И.Контр.	Винклер	Ильин		Р	477,46	1:25
Гл. конст.	Винклер	Ильин		Лист	Листов /	
Гл. спец.	Лисичкин	Ильин		ГИПРОАВТОТРАНС		
Руч. гр.	Алехова	Ильин		г. Москва		
Инж.	Сафьянова	Ильин				

Копировал Иван

Формат ЯЗ

Альбом ДТ

Типовой проект



Формат	Зона	103.	Обозначение	Наименование	Код по листу		Примечание	
					-	01		
				<u>Документация</u>				
АУ			ТП 503-3-18С 87 КНИ. 000ТУ	Технические условия	×	×		
				<u>Сборочные единицы</u>				
				<u>Изделия закладные</u>				
АУ	2		1.030.1-1.1-3.35	М 11	4	4		
АУ	3		1.030.1-1.1-3.30	М 1	2	2		
			<u>Переменные данные для исполнений</u>					
				ТП	КНИ. 110			
А3	1		1.030.1-1.1-58-05	2ПСБ.12.25-Л	1			
				ТП	КНИ. 110-01			
А3	1		1.030.1-1.1-60-01	2ПС 12.12.25-Л		1		

Обозначение	Марка	L	Масса	
			мм.	кг
ТП 503-3-18С.87 КНИ. 110	пс 9	580	269.1	
.01	пс 11	460	539.1	

Шир	мм	Пс	
		9	11

Ведомость расхода стали на закладные изделия, кг

Марка элемента	Изделия закладные							Общий расход
	Арматура класса		Прокат марки					
	А III		ВСтЗ кл 2					
	ГОСТ 5781-82*		ГОСТ 1103-76*		ГОСТ 8509-72*		Всего	
φ 10	Итого	6-60	Итого	1.63x6	Итого			
Пс 9	2.28	2.28	1.12	1.12	5.74	5.74	9.14	9.14
Пс 11	2.28	2.28	1.12	1.12	5.74	5.74	9.14	9.14

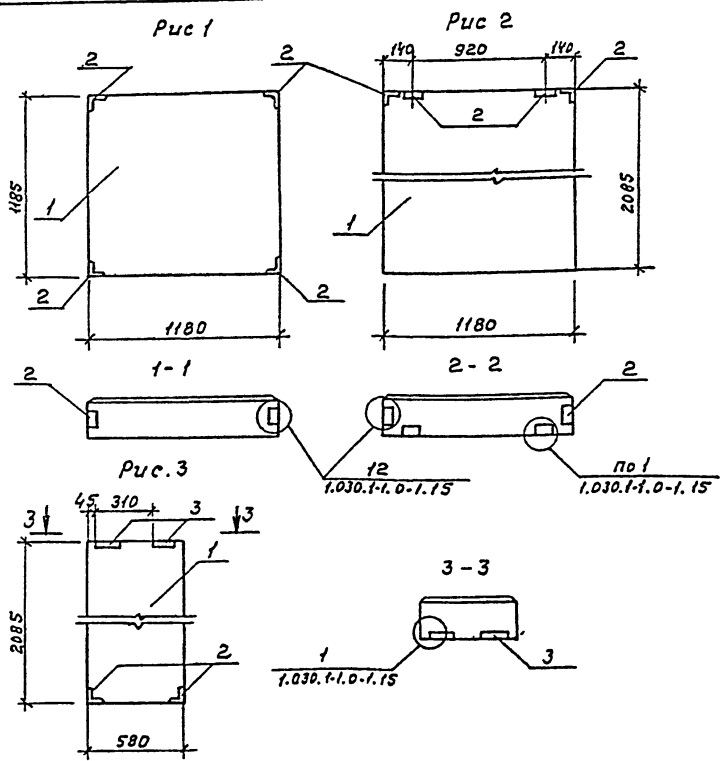
ТП 503-3-18С.87			КНИ. 110		
Старая	Масса	Масштаб			
Р	см. табл.	1:25	Панель пс 9, пс 11		
Лист	Листов 1				
ГИПРОАВТОТРАНС			г. Москва		

Нач. АСО Вилклер
Н. КОПР. Хруцало
Гл. конст. Хруцало
Гл. спец. Лисичкин
Руч. гр. Алехова
Ст. инж. Зыкина

ИМ. и подл. Подпись и дата. Узам. инж. М.

Льбом Д

Типовой проект



Формат	Зона	Поз.	Обозначение	Наименование	Кол. на исп.			Примечание	
					ТЛ	01	02		
				<u>Документация</u>					
АУ			ТП503-3-1ВС.87 КНИ 000 ТУ	Технические условия	×	×	×		
				<u>Сборочные единицы</u>					
				<u>Узлы закладные</u>					
АУ	2		1.030.1-1.1-3.35	М11	4	2	4		
АУ	3		1.030.1-1.1-3.35	М1	-	2	-		
			<u>Переменные данные для исполнений</u>						
				ТП КНИ 120					
А3	1		1.030.1-1.1-1.60-01	2 ПС 12, 12, 25-А	1				
				ТП КНИ.120-01					
А3	1		1.030.1-1.1-1.59-05	2 ПС 6, 21, 25-А		1			
				ТП КНИ.120-02					
А3	1		1.030.1-1.1-1.61-05	2 ПС 12, 21, 25-А-1			1		

Обозначение	Марка	Рис.	Масса
ТП503-3-1ВС КНИ 120	ПС 12	1	535.4
-01	ПС 19	2	466.4
-02	ПС 20	3	945.4

Шифр	Литер		
	ПС 12	ПС 19	ПС 20

Ведомость расхода стали на закладные изделия, кг

Марка элемента	Изделия закладные						Всего	Общий расход
	Арматура класса А-III		Прокат марки Вст. 3 кл 2					
	Гост 5781-82*		Гост 103-76*		Гост 8509-72*			
	φ10	Итого	6×60	Итого	63×6	Итого		
ПС 12	1.76	1.76	-	-	3.68	3.68	5.44	5.44
ПС 19	1.40	1.40	1.12	1.12	3.90	3.90	6.42	6.42
ПС 20	1.76	1.76	-	-	3.68	3.68	5.44	5.44

ТП503-3-1ВС.87		КНИ. 120	
стадия	Масса	Масштаб	
Р	см. табл.	1:25	
Лист	Листов		
ГИПРОАВТОТРАНС г. Москва			

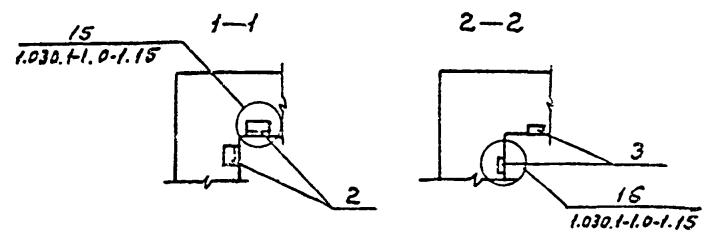
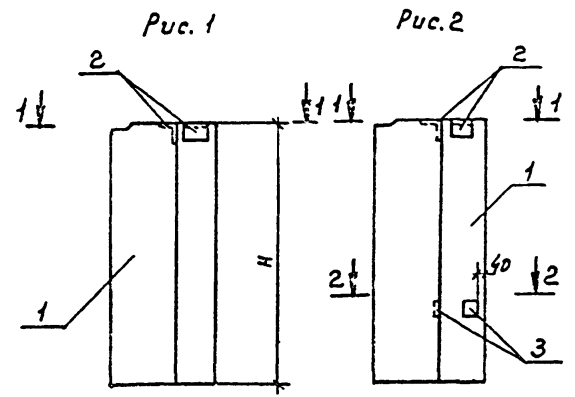
Копировал Максимова

Формат А3

Лит. и табл. Показатели и даты Изменения

Листовой

Тыловой проект



Код	Зона	№	Обозначение	Наименование	Кол. на целод.				Примечание
					ТЛ	01	02	03	
				<u>Документация</u>					
AY			ТП503-3-18С67КНИ.000.ТУ	Технические условия	×	×	×	×	
				<u>Сборочные единицы</u>					
				<u>Изделия закладные</u>					
AY	2		1.030.1-1.1-3.30-0У	М18	2	2	2	2	
AY	3		1.030.1-1.1-3.34-02	М19	—	—	—	2	
			<u>Переменные данные для исполнения</u>						
				ТП КНИ.130					
A3	1		1.030.1-1.1-1.68	ЗПСЧ1.90.25-А	1				
				ТП КНИ.130-01					
A3	1		1.030.1-1.1-1.68	ЗПСЧ1.120.2.5-А		1			
				ТП КНИ.130-02					
A3	1		1.030.1-1.1-1.68	ЗПСЧ1.210.2.5-А				1	
				ТП КНИ.130-03					
A3	1		1.030.1-1.1-1.68	ЗПСЧ1.150.2.5-А					1

Обозначение	Марка	Рис.	Н мм.	Масса
ТП503-3-18С67КНИ.130	Пс13	1	1485	182.9
.01	Пс14	1	1085	262.9
.02	Пс15	1	2085	452.9
0.3	Пс16	2	1485	326.5

Шифр	Линер
Пс13	
Пс14	
Пс15	
Пс16	

Шифр, марка, прокат и дата изготовления

Ведомость расхода стали на закладные изделия, кг

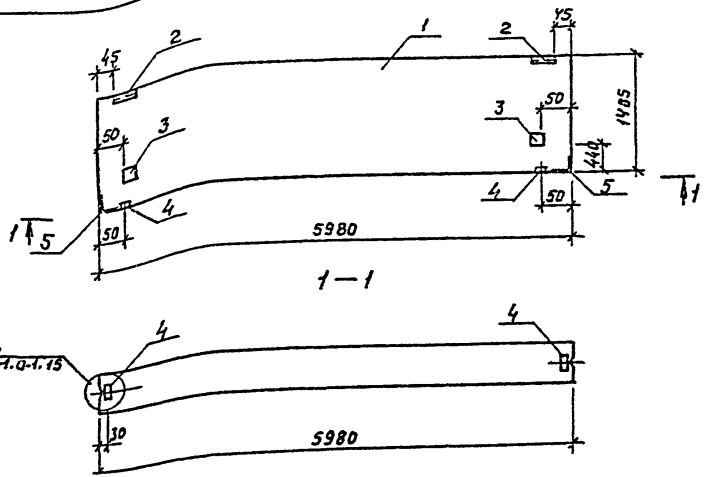
Марка элемента	Изделия закладные								Всего	Общий расход
	Арматура класса				Прокат марки					
	Р-III				Гост 3 кл 2					
	Гост 5781-82*		Гост 19903-74*		Гост 8505-72*					
ФВ	Ф10	Утол	δ=6	δ=8	Утол	63x6	Утол			
Пс13	—	0.40	0.40	1.12	—	1.12	1.38	1.38	2.90	2.90
Пс14	—	0.40	0.40	1.12	—	1.12	1.38	1.38	2.90	2.90
Пс15	—	0.40	0.40	1.12	—	1.12	1.38	1.38	2.90	2.90
Пс16	0.56	0.40	0.96	1.80	2.52	4.32	1.38	1.38	6.46	6.46

Моч. Асо
 М. Кондр
 Гл. Кондр
 Гл. спец.
 Рук. зр.
 Ст. инж.

ТП 503-3-18С.87		КНИ 130	
Панель Пс13, Пс14, Пс15, Пс16	Стандарт	Масса см.	Масса 1.25
	Р	Табл.	Лист
			Листов 1
ГИПРОАВТОТРАНС г. Москва			

Альбом III

Титуловый проект



Формат	Зона	Позиция	Обозначение	Наименование	Кол-во	Примечание
				<u>Сборочные единицы</u>		
A3	1		1.030.1-1; 1-1, 06-04	пс бд.15, 2.5-2Л	1	
				<u>Изделия закладные</u>		
A4	2		1.030.1-1; 1-3.30	М1	2	
A4	3		1.030.1-1; 1-3.31	М5	2	
A4	4		1.030.1-1; 1-3.33	М6	2	
A4	5		1.030.1-1; 1-3.35	М11	2	

Ведомость расхода стали на закладные изделия, кг

Марка элемента	Изделия закладные								Всего	Общий расход		
	Арматура класса А III		Прокат марки Вст.3 кп2									
	ГОСТ 5781-82*		ГОСТ 103-76*		ГОСТ 8509-72*							
пс18	φ10		φ10	φ12	φ12	φ12	φ10	φ10	φ10	φ10		
		3.28		3.28	1.12	1.28	7.58	6.32	16.30	3.9	3.9	23.48
												23.48

			Т П 503-3-18С.07			КНИИ-140			
Нач. ЯСО	Хрупало	Евдокимов	Панель пс18	Студия	Масса	Масштаб			
И.контр.	Винклер	Винклер		Р	343.48	1:25			
Гл.конст.	Винклер	Винклер		Лист	Листов 1				
Гл.спец.	Лисичкин	Лисичкин		ГИПРДВАВТРАНС г. Москва					
Рук.зр.	Алекова	Алекова							
Инж.	Сафонова	Сафонова							

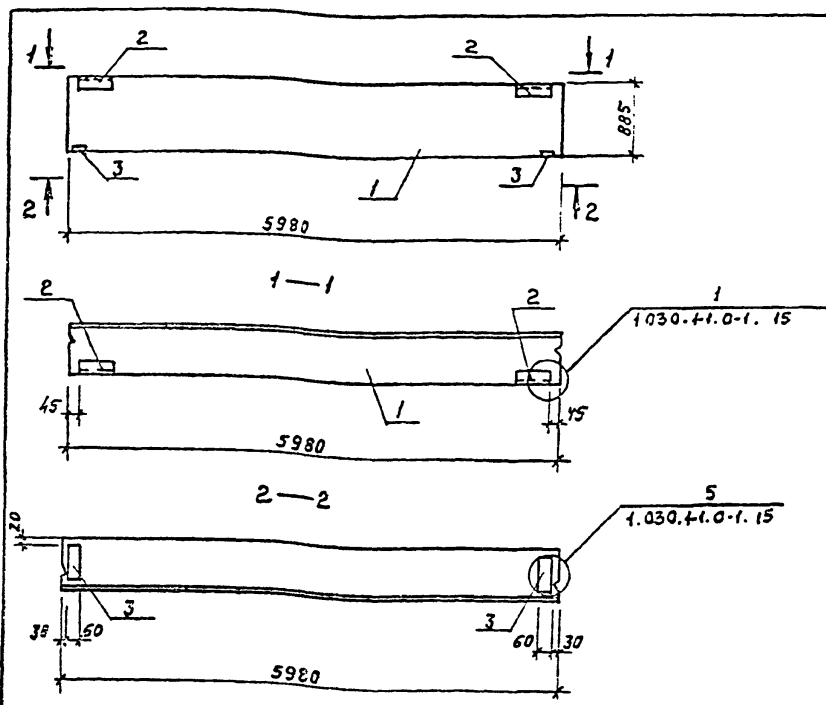
Инв. л. п. с. з. л. Подпись и дата Взам. Инв. л.

Копировал *лам*

Формат А3

Линейный

Типовой проект



Формат	Зона	Позиция	Обозначение	Наименование	Кол-во	Примечание
				<u>Сборочные единицы</u>		
A3	1		1.030.1-1; 1-1.04-08	ПС 60.9.2,5-2А		
A4	2		1.030.1-1; 1-3.30	Узделия закладные	2	
A4	3		1.030.1-1; 1-3.33	МБ	2	

Ведомость расхода стали на дополнительные закладные изделия, кг

Марка элемента	Изделия закладные						Всего	Общий расход
	Форматура класса		Прокат марки					
	А III		Вет 3 кл 2					
ПС 21	ГОСТ 5781-82 ^г		ГОСТ 103-75 ^г		ГОСТ 509-72 ^г		5.98	5.98
	φ10		Угало	60x8	60x6	Л63x6		
	1.52		1.52	1.28	1.12	2.06	4.42	

Нач. отв.	Хрусталю	
Н. контр.	Винклер	
Гл. конст.	Винклер	
Гл. спец.	Лисичкин	
Рук. зр.	Алекова	
Ст. инж.	Черкасов	

Т П 503-3-10С.87		К НИИ-450	
Панель ПС 21		Сталь	Масса
Р	202584	1:25	
Лист	Листов 7		
ГИПРОАВТОТРАНС г. Москва			

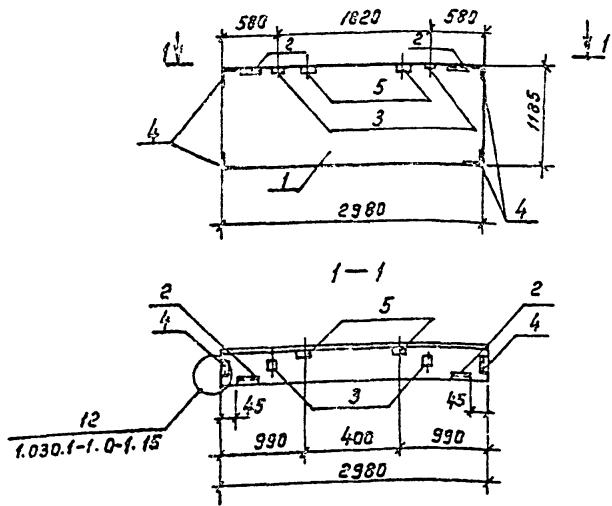
Копирован лист

Формат А3

Общ. м. лова. Листы и дата изготовления

Архив № III

Типовой проект



Ведомость расхода стали на закладные изделия, кг

Марка	Зона	Позиция	Обозначение	Наименование	Кол-во	Примечание
				<u>Сборочные единицы</u>		
А3	1		1.030.1-1; 1-1. 01-05	ПС 30.9.2.5-6А	1	
				Изделия закладные		
А4	2		1.030.1-1; 1-3. 30	М1	2	
А4	3		1.030.1-1; 1-3. 36	М3	2	
А4	4		1.030.1-1; 1-3. 35	М11	4	
				брус деревянный	2	
А3	5		1.030.1-1; 0-1. 03	80x120x150 сосна сорт I ГОСТ 426-68	2	2,77 кг

Инв. №: подл. / Главног и дата вх. инв.

Марка элемента	Изделия закладные						Всего	Общий расход	
	Арматура класса А III		Прокат марки В ст. 3 кл 2						
	ГОСТ 5781-82 *		ГОСТ 103-76 *		ГОСТ 8503-72 *				
	φ10	Итого	φ16	φ20	Итого	Итого			
ПС 10	3.04	3.04	1.12	2.0	3.12	5.74	5.74	11.90	11.90

Т П 503-3-18С.87			КЖИ-150		
Нах. РСО Н контр. ГЛ конст ГЛ спец Рук гр. Инженер	Хрупапа Винклер Винклер Лисицкий Алекова Сафонова	<i>[Signatures]</i>	станд	Масса	Масштаб
			Р	1021.90	1:25
			Лист	Листов 1	
ГИПРОАВТОТРАНС г. Москва					

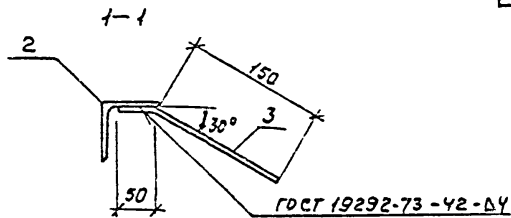
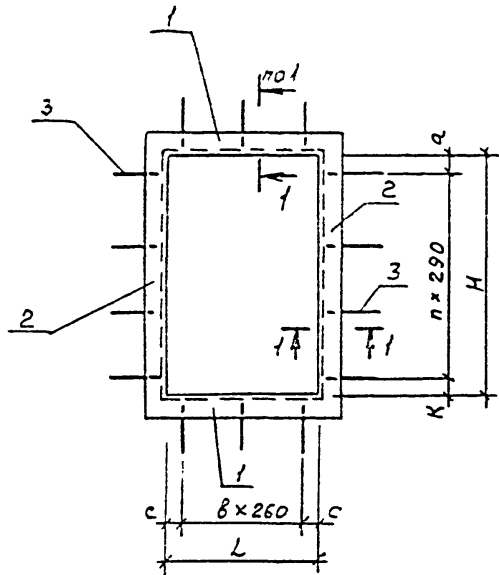
Копировал Каннова

Формат А3

ЛАНДОМ III

Типовой проект

Инв. № прог., Подпись и дата, Взам. инв. №



Формат	Зона	Поз.	Обозначение	Наименование	Кол. на исп.			Примечание
					ТП	О1	О2	
				<u>Документация</u>				
А4			ТП 503-3-18С.87 КНИ.000.ТУ	Технические условия	×	×	×	
				<u>Детали</u>				
				Уголок 63x63x5 ГОСТ 8509-72* 8ст.3 кн.2 ГОСТ 535-79*				
Б4	1		-171	ℓ = 631	2	-	-	
Б4	1		-172	ℓ = 786	-	2	-	
Б4	1		-173	ℓ = 1176	-	-	2	
Б4	2		-174	ℓ = 1381	2	-	-	
Б4	2		-175	ℓ = 1176	-	2	-	
Б4	2		-176	ℓ = 1686	-	-	2	
Б4	3		-177	ЛЭ-8 ГОСТ 5781-82* ℓ = 200	14	14	26	

Обозначение	Марка	n	в	H	L	с	a	K	Масса
ТП 503-3-18С.87 КНИ. 170	РМ 1	4	1	1255	505	125	50	45	20,4
	О1	РМ 2	3	2	1050	660	70	80	20,1
	О2	РМ 3	5	4	1560	1050	5	150	26,6

Шифр	Линер			
		РМ 1	РМ 2	РМ 3

		ТП 503-3-18С 87	КНИ 170	
		Рамка РМ1, РМ2, РМ3		
Мат. АСО	Винклер			
Н. КОНТР	ХрупаЛО	Р	см. табл.	1:20 1:5
ГЛ. КОНСТ	ХрупаЛО	Лист		
ГЛ. спец.	Лисичкин	Листов 1		
Рук. зр.	Александр	ГИПРОАВТОТРАНС		
Ст. инж.	Элькин	г. Москва		

Копировал Макеев

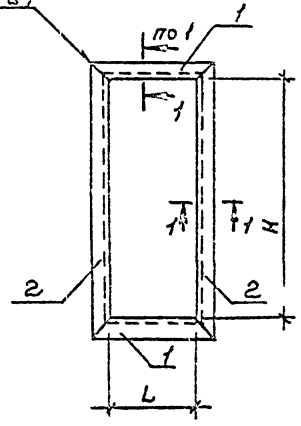
Формат А3

Льбов ИИ

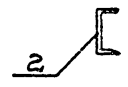
Тиловой проскт

Инж. М. Лозг | Проверка и дата | Взамин № 1

ГОСТ 5264-80-С2 АУ



1-1



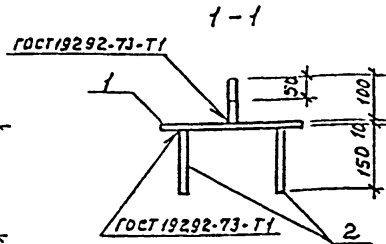
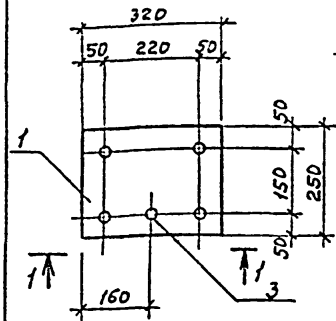
Формат	Зона	Поз.	Обозначение	Наименование	Количество на исполнении					Примечание
					-	01	02	03	04	
				<u>Документация</u>						
АУ			ТП503-3-18С.87 КНИ 180 ТУ	Технические условия	×	×	×	×	×	
				<u>Детали</u>						
				Швеллер 10 ГОСТ 8240-72 * Всг.3 кл.2 ГОСТ 535-79*						
БУ	1		-181	ℓ=1262	2	-	-	-	-	
БУ	1		-182	ℓ=1182	-	2	-	-	-	
БУ	1		-183	ℓ=872	-	-	2	-	-	
БУ	1		-184	ℓ=1042	-	-	-	2	-	
БУ	1		-185	ℓ=592	-	-	-	-	2	
БУ	2		-186	ℓ=1887	2	-	-	-	-	
БУ	2		-187	ℓ=492	-	2	-	-	-	
БУ	2		-188	ℓ=872	-	-	2	-	-	
БУ	2		-189	ℓ=1048				2		
БУ	2		-190	ℓ=392					2	

Обозначение	Марка	L	H	Масса
		мм	мм	кг
ТП503-3-18С.87 КНИ 180	РМ4	1170	1795	54,0
-01	РМ5	400	1050	28,8
-02	РМ6	780	780	30,0
-03	РМ7	950	950	36,0
-04	РМ8	500	300	17,0

Шифр	Шифр				
	РМ4	РМ5	РМ6	РМ7	РМ8

		ТП503-3-18С.87	КНИ 180		
Исполн.	Проверка	Рамка РМ4, РМ5, РМ6, РМ7, РМ8	Старая	Масса	Масштаб
Исполн. Вилклер	Проверка Хруцало		Р	см. табл.	--
Исполн. Хруцало	Проверка Лисичкин		Лист	Листов	
Исполн. Алексеева	Проверка Элькин		ГИПРОАВТОТРАНС г. Москва		

ЯЛБом III



Формат	Зона	Поз.	Обозначение	Наименование	Кол.	Примечание
А4			ТП503-3-18С.87 КНИ 000 ту	Технические условия		
<u>Детали</u>						
Б4	1		.191	Лист 10x250x120 ГОСТ 19903-74 в ст.3 кп2 ГОСТ 380-71*	1	6,3 кг
Б4	2		.192	А-П-12 ГОСТ 5781-82* r=150	4	0,15 кг
Б4	3		.193	Круг φ 16 ГОСТ 2530-71* в ст.3 кп2 ГОСТ 535-79* r=100	1	0,15 кг

Типовой проект

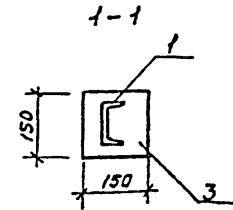
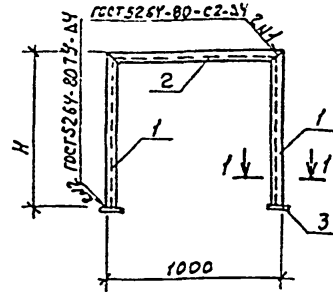
Инф. логр., Подпись и дата / Взам. инв. н

ТП 503-3-18С.87		КНИ. 190	
Изделие закладное МН1		стадия	Масса
Нач.АСО	Винклер	Р	2,1
Н.контр.	Хрупало	Масштаб	1:10
Гл.констр.	Хрупало	Лист	Листов /
Гл. спец.	Лисичкин	ГИПРОАВТОТРАНС г. Москва	
Рук. гр.	Алехова		
Ст. инж.	Элькин		

Копировал Максимова

Формат А3

ЯЛБом



Типовой проект

Формат	Зона	Поз.	Обозначение	Наименование	Кол. на исп. тл	КНИ 200	Примечание
<u>Документация</u>							
А4			ТП503-3-18С.87 КНИ 000 ту	Технические условия	×	×	
<u>Детали</u>							
Швеллер 10 ГОСТ 8240-72 в ст.3 кп2 ГОСТ 535-79*							
Б4	1		.201	r=1400	2	-	
Б4	1		.202	r=900	-	2	
Б4	2		.203	r=1000	1	1	
Б4	3		.204	Полоса 10x150 ГОСТ 103-76* в ст.3 кп2 ГОСТ 535-79* r=150	-	-	

Обозначение	Марка	Н мм.	Масса кг
ТП503-3-18С.87 КНИ 200	оп 1	1400	36,2
-01	оп 2	900	27,6

Литер	Шабр	оп 1	оп 2

Инф. логр., Подпись и дата / Взам. инв. н

ТП 503-3-18С.87		КНИ 200	
Опора ОП1, ОП2		стадия	Масса
Нач.АСО	Винклер	Р	см.
Н.контр.	Хрупало	табл.	1:25
Гл.констр.	Хрупало	Лист	Листов /
Гл. спец.	Лисичкин	ГИПРОАВТОТРАНС г. Москва	
Рук. гр.	Алехова		
Ст. инж.	Элькин		

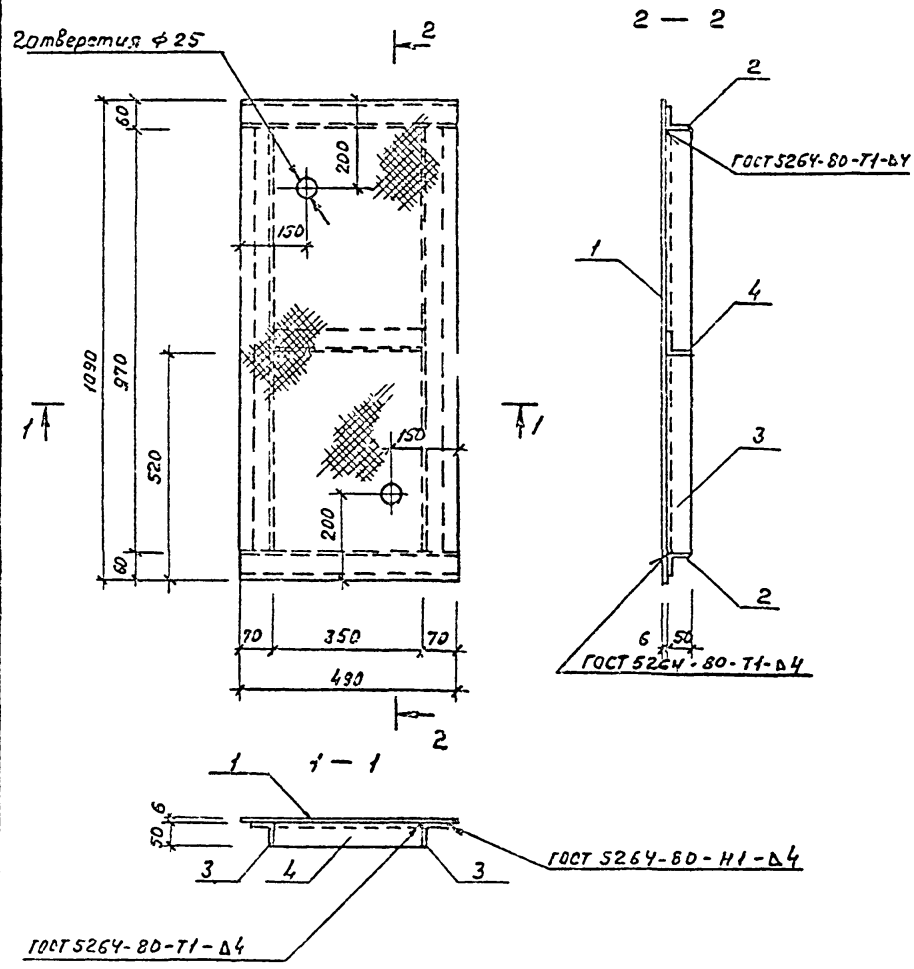
Копировал Максимова

Формат А4

Льבות III

Тиловоу проект

Шифр и подл. Подписи и дата
Зам. инж. И.



Код	Зона	Поз.	Обозначение	Наименование	Кол.	Примечание
				<u>Документация</u>		
			ТП-503-3-18С.87	КНИ-000-ТУ		Технические условия
				<u>Детали</u>		
				Сталь листовая рифл. ромб.		
БУ	1		— 211	6 ГОСТ 8568-77* 490 x 1090	1	26.8 кг
БУ	2		— 212	Уголок 50 x 50 x 5 ГОСТ 8509-72* в ст. 3 кл. в ГОСТ 535-79*	2	1.9 кг
БУ	3		— 213	ℓ = 970	2	3.7 кг
БУ	4		— 214	ℓ = 350	1	1.3 кг

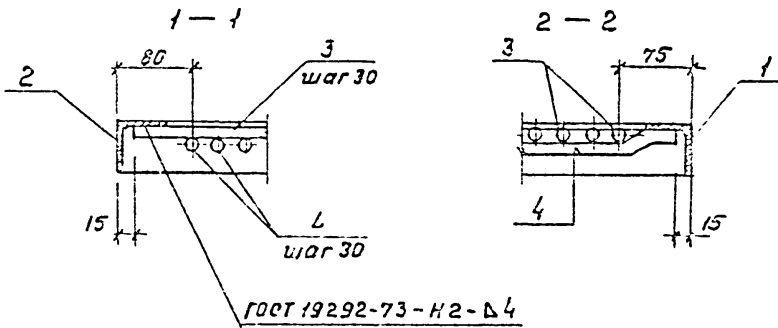
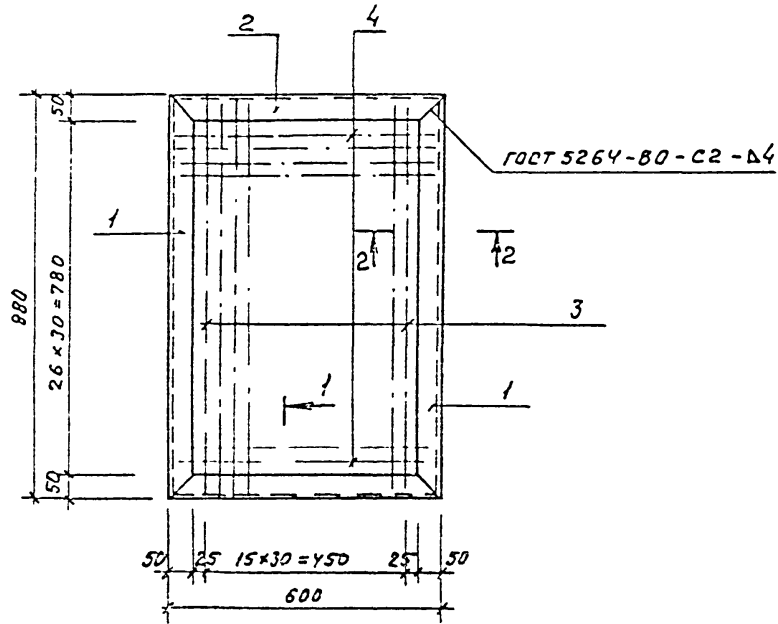
			ТП 503-3-18С.87		КНИ-210		
Нач. отд.	Хрупало	<i>[Signature]</i>	цит. цс/	Стадия	Масса	Масштаб	
И контр.	Винкер	<i>[Signature]</i>		P	39.3	1:10	
Гл. констр.	Винкер	<i>[Signature]</i>		Лист	Лист 8/1		
Гл. спец.	Лисичкин	<i>[Signature]</i>		ГИПРОАВТОТРАНС			
Руч. гр.	Алехова	<i>[Signature]</i>		г. Москва.			
Инж.	Сапрошина	<i>[Signature]</i>					

Копирован с лан

Формат А3

Льбов III

Типовой проект



Формат	Зона	Лист	Обозначение	Наименование	Кол.	Примечание
				<u>Документация</u>		
			ТП 503-3-180.87 - КНИ-00СТУ	Технические условия		
				<u>Детали</u>		
				УГОЛОК 50x50x6 ГОСТ 5089-72* в ст 3 кн 2 ГОСТ 535-79*		
БУ	1		- 221	ℓ = 880	2	3.3 кг
БУ	2		- 222	ℓ = 600	2	2.3 кг
				Я-III-12 ГОСТ 5781-82*		
БУ	3		- 223	ℓ = 850	16	0.3 кг
				Я-I-6 ГОСТ 5781-82*		
БУ	4		- 224	ℓ = 590	25	0.13 кг

Лист № 0000. Издается в г. Москва

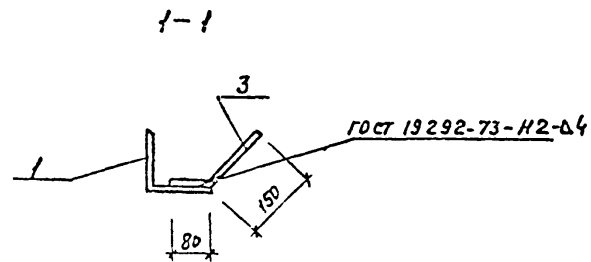
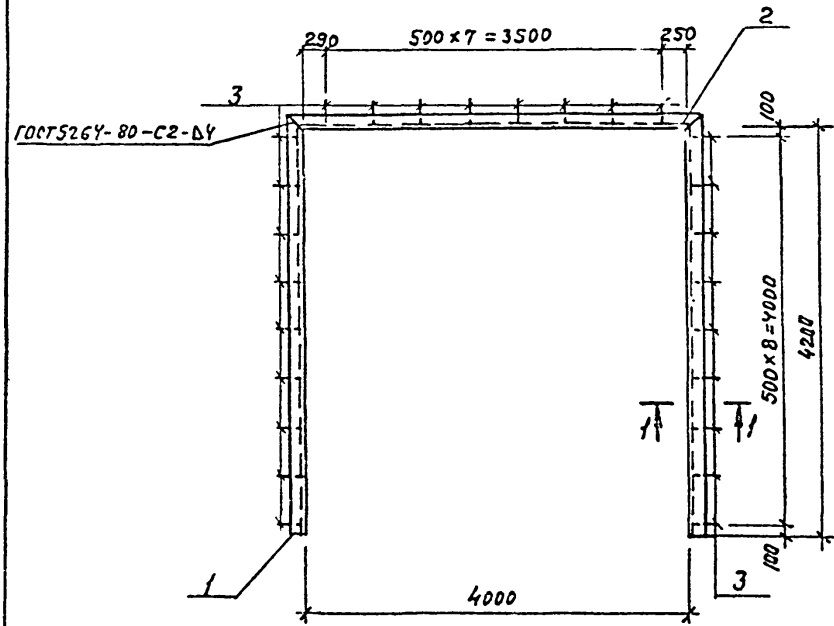
ТП 503-3-180.87			КНИ-220		
Мат. орг.	Хрустало	1/1/1/1	Станд.	Масса	Масштаб
И. контр.	Винклер	1/1/1/1	Р	27.3	1:10
П. констр.	Винклер	1/1/1/1	Лист	Листов 1	
Г. спец.	Лисичкин	1/1/1/1	ГИПРОАВТОТРАНС.		
Р. уч. гр.	Ялехова	1/1/1/1	г. Москва		
У. инж.	Сапрошико	1/1/1/1			

Копирован маш

формат А3

Альбом Д

Тилобой проект



Формат	Зона	Листов	Обозначение	Наименование	Кол.	Примечание
				Документация		
ДЗ			ТП 503-3-18С.07 КНИ-000-ТУ	Технические условия		
				Детали		
				Условк 125x8 ГОСТ 8509-72 * Вет.ЗПСБ-ТУ М-1-3023-80		
БУ	1		- 231	е = 4325	2	67,43 кг
БУ	2		- 232	е = 4250	1	65,88 кг
				Л-Е-8 ГОСТ 5781-82 *		
БУ	3		- 233	е = 230	26	0,09 кг

Л.С. М. 1004 Л.С. М. 1005 и дата Взам.инв. №

			ТП 503-3-18С.07	КНИ-230 СБ	Стадия	Масса	Масштаб
Нач.ЛСО	Хрупало	<i>[Signature]</i>	Рама ворот Рв1		Р	203,08	1:50
Н.контр.	Винклер	<i>[Signature]</i>			Лист	Листов 1	
Гл. констр.	Винклер	<i>[Signature]</i>			ГИПРОАВТОТРАНС г. Москва		
Гл. спец.	Лисичкин	<i>[Signature]</i>					
Руч. гр.	Алехова	<i>[Signature]</i>					
Вед. инж.	Криг. Павлов	<i>[Signature]</i>					
Инженер	Крыпкина	<i>[Signature]</i>					

Утвержден Лек

Формат А3

Отпечатано
в Новосибирском филиале ЦИП
630064 г. Новосибирск пр. Маркса/

Войдано в печать 14 _____ 1988 г.
Заказ 1-1634 Тираж 100