

ТИПОВЫЕ ПРОЕКТНЫЕ РЕШЕНИЯ
902 - 03 - 36.85

СТАНЦИИ БИОЛОГИЧЕСКОЙ ОЧИСТКИ
СТОЧНЫХ ВОД
С ФЛОТАЦИОННЫМ ИСРАЗДЕЛЕНИЕМ
ПРОИЗВОДИТЕЛЬНОСТЬЮ 25-70 ТЫС. М³/СУТ.

Альбом II

20308-02
ЦЕНА 1-06

ЦЕНТРАЛЬНЫЙ ИНСТИТУТ ТИПОВОГО ПРОЕКТИРОВАНИЯ
ГОССТРОЯ СССР

Москва, А-443, Сивцевый 7-й, 23

Склад в чертеж I 198 6 г.
Лист № 581 Тираж 400 шт.

ТИПОВЫЕ ПРОЕКТНЫЕ РЕШЕНИЯ

902-03-36.85

СТАНЦИИ БИОЛОГИЧЕСКОЙ ОЧИСТКИ СТОЧНЫХ ВОД
С ФЛОТАЦИОННЫМ ИЛОРАЗДЕЛЕНИЕМ
ПРОИЗВОДИТЕЛЬНОСТЬЮ 25-70 ТЫС. М³/СУТ

СОСТАВ ПРОЕКТА:

Альбом-I Пояснительная записка.

Альбом-II Чертежи.

Альбом-II

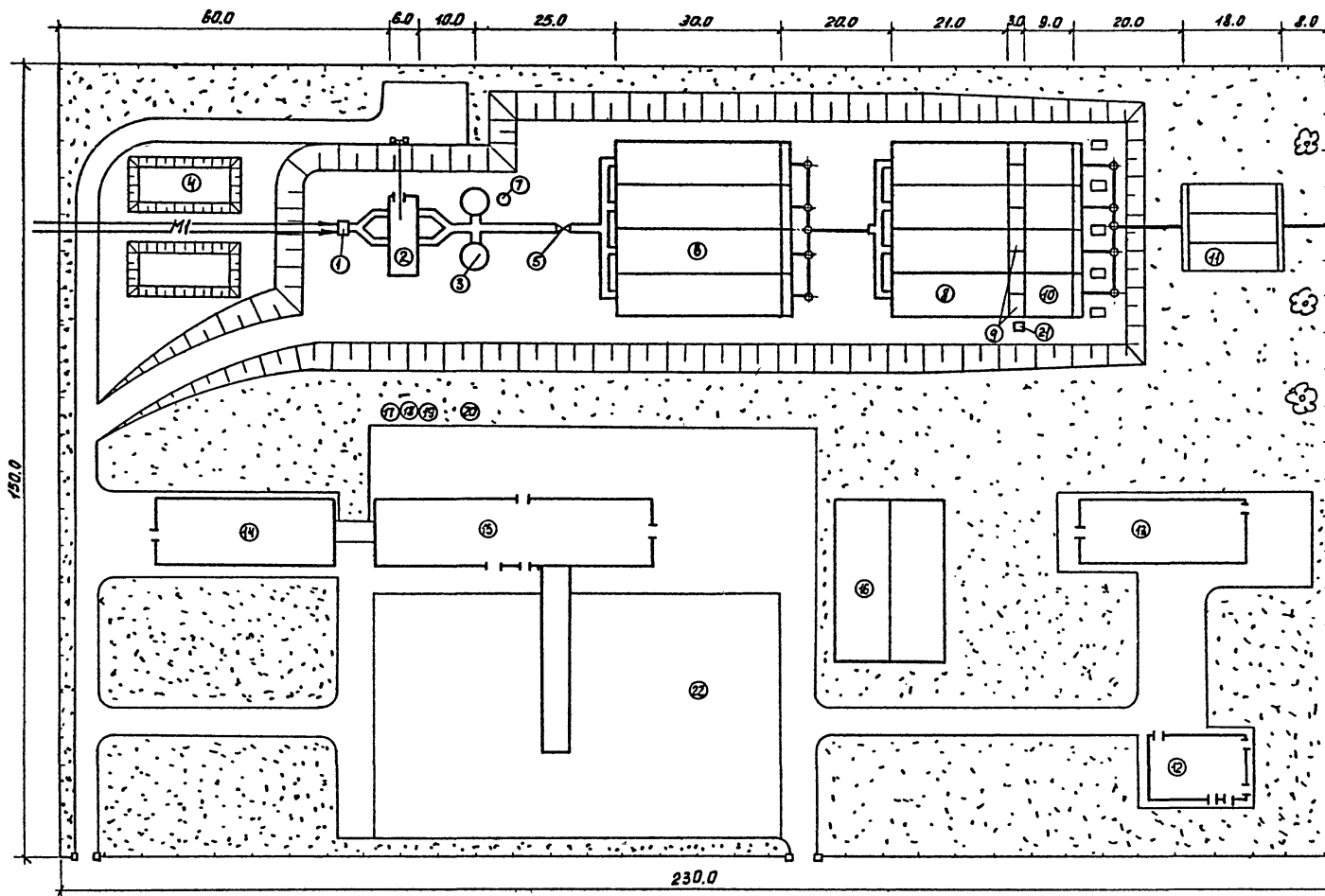
Разработан проектным институтом
ЦНИИЭП инженерного оборудования

Главный инженер института *В.М.М.*
Главный инженер проекта *А.И.С.*

Кетаев А.
Марина Т.

Утвержден Госгражданстроем
Приказ № 224 от 19 августа 1982г.
Введен в действие
ЦНИИЭП инженерного оборудования
Приказ № 119 от 27.12.84

СОДЕРЖАНИЕ АЛЬБОМА	№ ЛИСТА	№ СТРАНИЦЫ
СОДЕРЖАНИЕ АЛЬБОМА		2
СХЕМА ГЕНПЛАНА СТАНЦИИ ПРОИЗВОДИТЕЛЬНОСТЬЮ 25 ТЫС. М ³ /СУТКИ.	1	3
СХЕМА ГЕНПЛАНА СТАНЦИИ ПРОИЗВОДИТЕЛЬНОСТЬЮ 35 ТЫС. М ³ /СУТ.	2	4
СХЕМА ГЕНПЛАНА СТАНЦИИ ПРОИЗВОДИТЕЛЬНОСТЬЮ 50 ТЫС. М ³ /СУТ.	3	5
СХЕМА ГЕНПЛАНА СТАНЦИИ ПРОИЗВОДИТЕЛЬНОСТЬЮ 70 ТЫС. М ³ /СУТ.	4	6
СХЕМА ВЫСОТНОГО РАСПОЛОЖЕНИЯ СООРУЖЕНИЙ СТАНЦИИ ПРОИЗВОДИТЕЛЬНОСТЬЮ 25 М ³ /СУТ.	5	7
ТЕХНОЛОГИЧЕСКАЯ СХЕМА СТАНЦИЙ ПРОИЗВОДИТЕЛЬНОСТЬЮ 25 ТЫС. М ³ /СУТ.	6	8
ТЕХНОЛОГИЧЕСКАЯ СХЕМА СТАНЦИЙ ПРОИЗВОДИТЕЛЬНОСТЬЮ 70 ТЫС. М ³ /СУТ.	7	9
ТЕХНОЛОГИЧЕСКАЯ СХЕМА ФЛОТАЦИОННОГО ИЛРАЗДЕЛЕНИЯ ОСАДКА	8	10
ТЕХНОЛОГИЧЕСКАЯ СХЕМА СТАНЦИЙ ПРОИЗВОДИТЕЛЬНОСТЬЮ 70 ТЫС. М ³ /СУТ. С/ЗДАНИИ ОБРАБОТКИ ОСАДКА	9	11
ОСНОВНЫЕ ОБОЗНАЧЕНИЯ, ЭКСПЛИКАЦИЯ ОСНОВНОГО ОБОРУДОВАНИЯ И СООРУЖЕНИЙ	10	12



Общая площадь - 3,08 га

1. Экспликацию зданий и сооружений, условные обозначения - см. лист НК-10

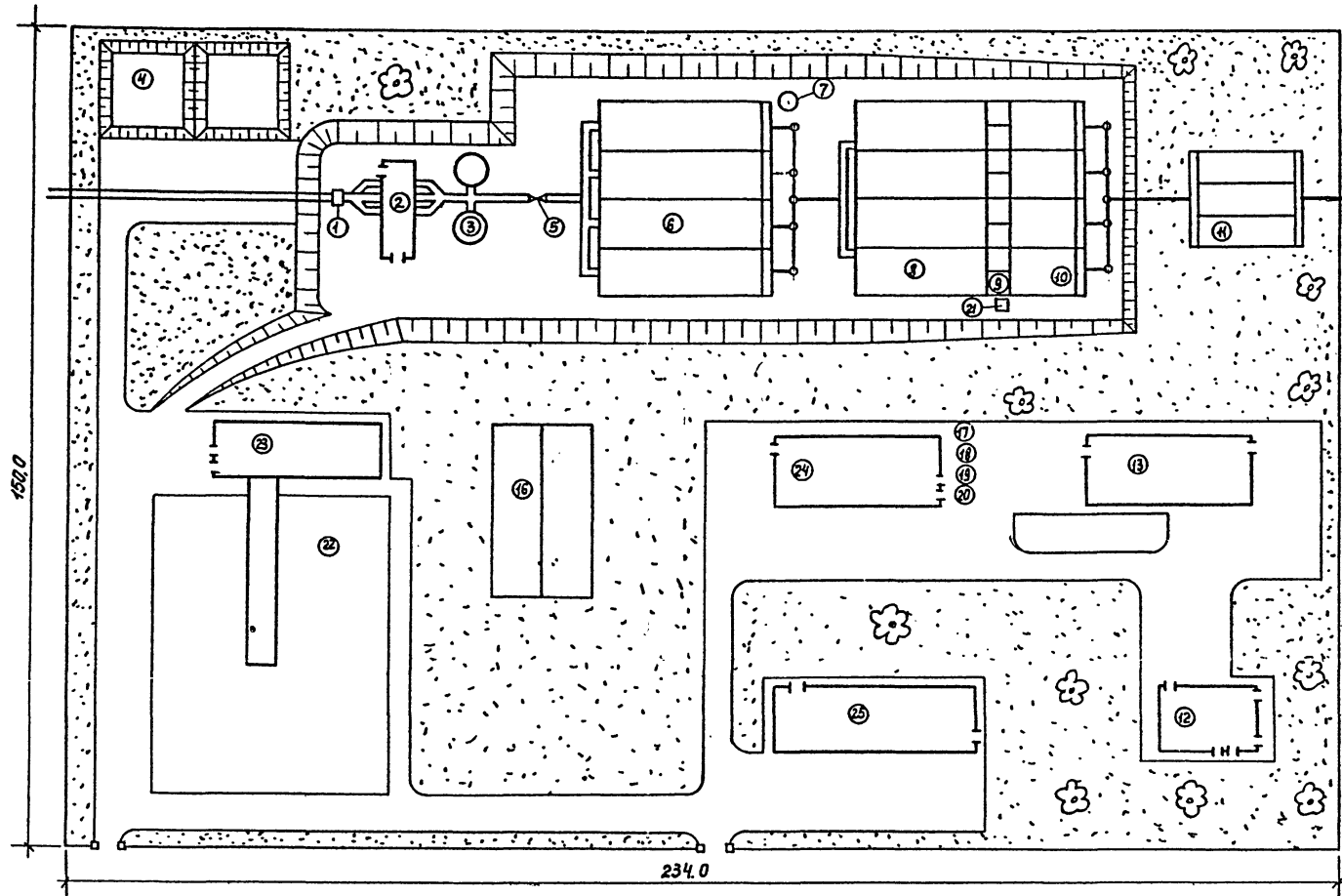
Типовой проект 902-03-36.85 Альбом - I

СОГЛАСОВАНО

ИНЖЕНЕР А. ПОДАП. И ДАТА ВЗАМ. ИВ. Н.

		902-03-36.85		ЭЖК	
		СТАНЦИЯ БИОЛОГИЧЕСКОЙ ОЧИСТКИ СТОЧНЫХ ВОД С ФАКТАЦИОННЫМ РАЗДЕЛЕНИЕМ ПРОИЗВОДИТЕЛЬНОСТЬЮ 25-20 ТЫС. М ³ /СУТКИ.			
Н. КОНТР.	АНДРЕЕЦ		СТАНИЯ	ЛИСТ	Л
ПРОВЕР.	МАРИНА		Р	1	10
ТЕХНИК	АБАШИН				
ГИП	МАРИНА		СХЕМА ГЕНПЛАНА СТАНЦИИ		
ГЛАВ. СПЕЦ.	СИРОТА		ПРОИЗВОДИТЕЛЬНОСТЬЮ 25 ТЫС. М ³ /СУТКИ.		
НАЧ. ОТД.	ГОЛЬДМАН		ЦНИИЭ ИНЖЕНЕРНОГО ОБОРУДОВАНИЯ Г. МОСКВА.		

Копировал: Пискарев 20308-02 + формат А2

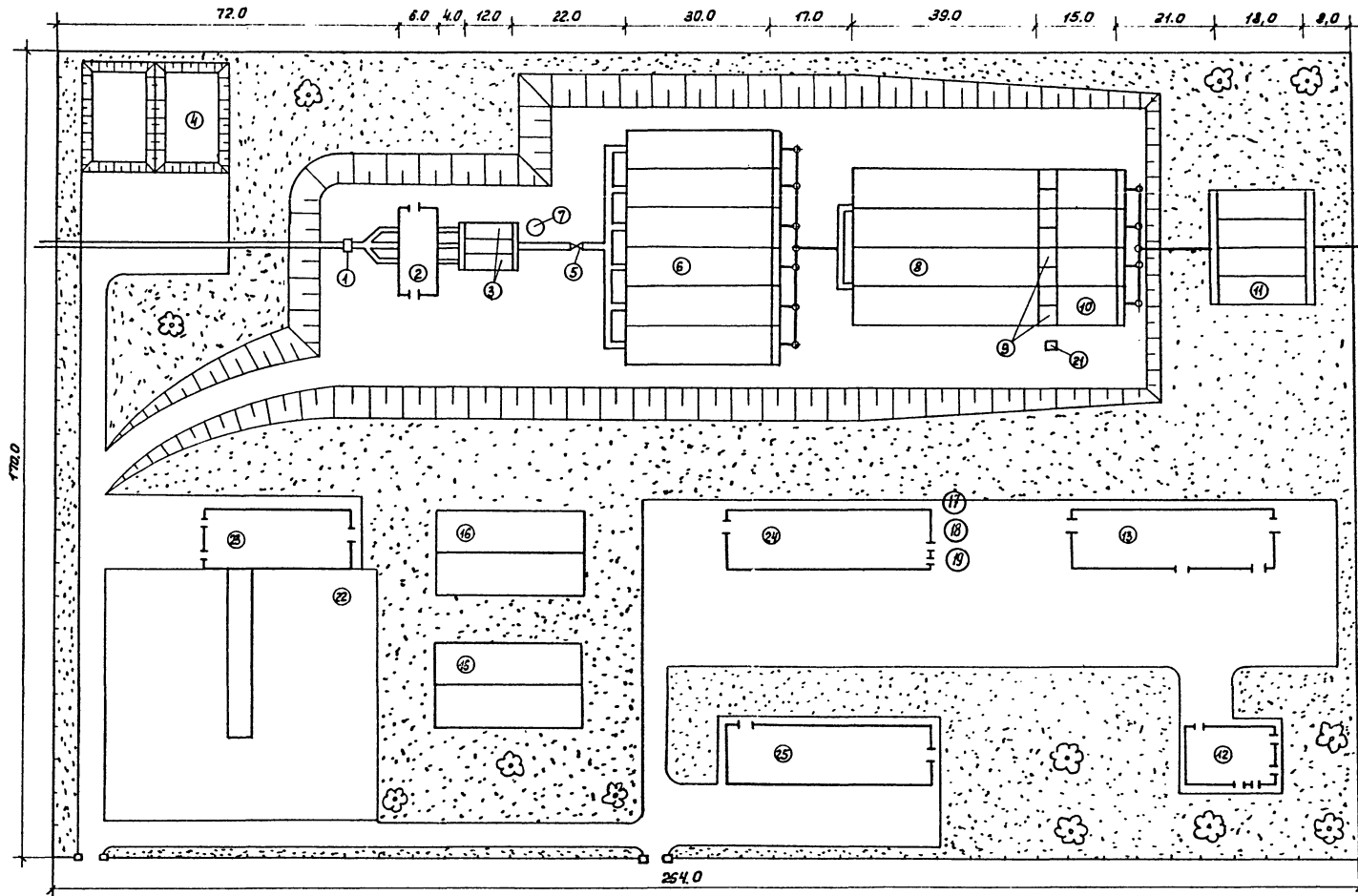


Общая площадь - 3.15 га.

1. Экспликацию зданий и сооружений, условные обозначения - см. лист НК-10

		902-03-36.85	НК			
		СТАНЦИЯ БИОЛОГИЧЕСКОЙ ОЧИСТКИ СТОЧНЫХ ВОД С ФАБРИКАЦИОННЫМ МАГАЗИНОМ ПРОИЗВОДИТЕЛЬНОСТЬЮ 25-70 ТЫС. М ³ /СУТКИ.				
И. КОНТР.	АНДРИЦ		СТАДНЯ	ЛИСТ	ЛИСТОВ	
ПРОВЕР.	МАРИНА		Р	2		
ТЕХНИК.	АБАШИИ					
ГИП	МАРИНА					
ГА. СПЕЦ.	СИРОТА	СХЕМА ГЕНПЛАНА СТАНЦИИ	ЦНИИЭП			
НАЧ. ОТД.	ГОЛЬДМАН	ПРОИЗВОДИТЕЛЬНОСТЬЮ 35 ТЫС. М ³ /СУТКИ	НИИ ЭНЕРГЕТИЧЕСКОГО ОБЩЕСТВА Г. МОСКВА.			

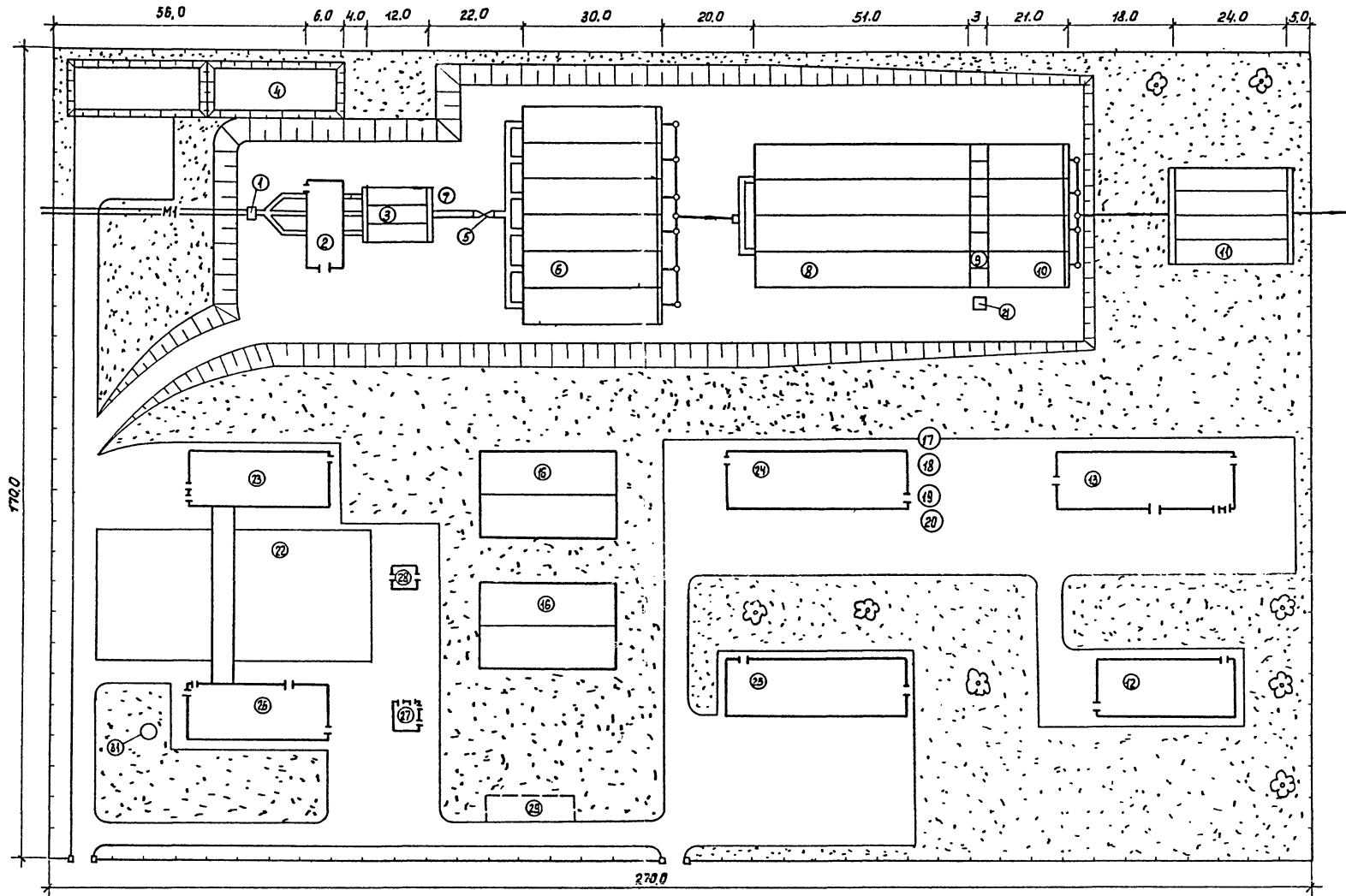
Копировал: Пескякина 20308-02 5 Формат А3



Общая площадь - 3.6 га
 Экспликация зданий и сооружений, условные обозначения см. лист НК-10

		902-03-36.85		НК	
		СТАНЦИЯ БИОЛОГИЧЕСКОЙ ОЧИСТКИ СТОЧНЫХ ВОД С ФЛОТАЦИОННЫМ НАДРАЗДЕЛЕНИЕМ ПРОИЗВОДИТЕЛЬНОСТЬЮ 25770 ТЫС. М ³ СУТКИ.			
И. КОНТР.	АНДРЕЦ	С.И.В.	СТАДИЯ		ЛИСТ
ПРОВЕР.	МАРИНА	С.И.В.	Р	3	10
ТЕХНИК	АБАШИ	С.И.В.			
Г.М.П.	МАРИНА	С.И.В.	СХЕМА ГЕНПЛАНА СТАНЦИИ		
ГЛА. СПЕЦ.	СИРОТА	С.И.В.	ПРОИЗВОДИТЕЛЬНОСТЬЮ 50 ТЫС. М ³ СУТКИ		
НАЧ. ОТД.	ГОЛЬДМАН	С.И.В.	ЦНИИЭП ИНЖЕНЕРНО-ОБОРУДОВАНИЯ Г. МОСКВА.		

Копировал: Пасклина 20308-02 б формат А2

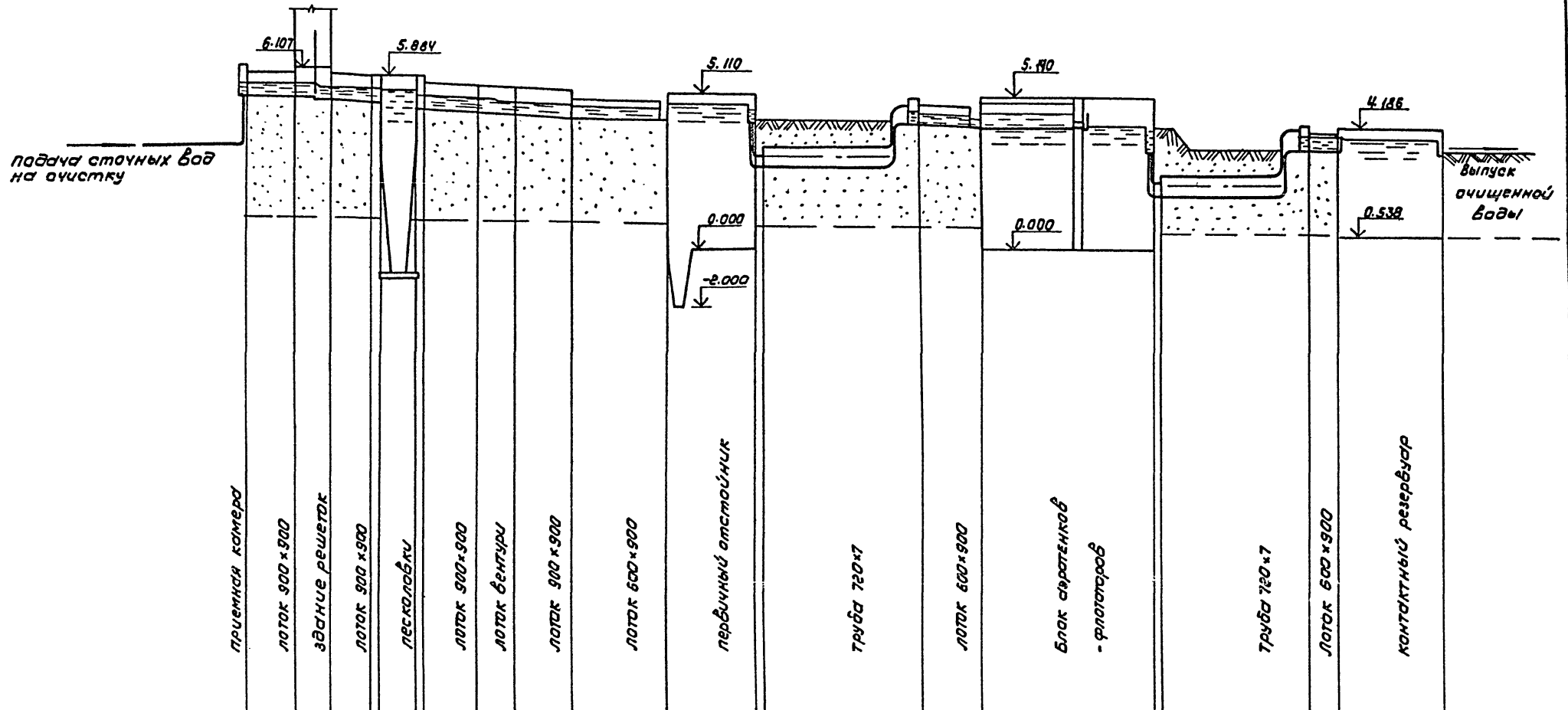


Общая площадь - 3.75 га

Экспликация зданий и сооружений, условные обозначения см. лист НК-10

		902-03-36-85		НК	
		СТАНЦИЯ БИОЛОГИЧЕСКОЙ ОЧИСТКИ СТОЧНЫХ ВОД С ФЛОТАЦИОННЫМ НАДРАЗДЕЛЕНИЕМ ПРОИЗВОДИТЕЛЬНОСТЬЮ 25-70 ТЫС. М ³ /СУТКА			
И.КОНТР.	АНДРЕЦ	В.И.С.	СТАДЧ.	Л.СТ.	Л.М.СТОВ
ПРОВЕР.	МАРИНА	Л.И.С.	Р.П.	4	10
ТЕХНИК	ДЕБИНИ	Л.И.С.	СХЕМА ГЕНПЛАНА СТАНЦИИ ЦНИИЭП		
ГИП	МАРИНА	Л.И.С.	ПРОИЗВОДИТЕЛЬНОСТЬЮ 20 ТЫС. М ³ /СУТКА ИНЖЕНЕРНО-ОБОРУДОВАНИЯ		
ГЛА. СПЕЦ.	СИРОТА	С.И.С.	Г. МОСКВА.		
НАЧ. ОТД.	ГОЛЬДМАН	Л.И.С.			

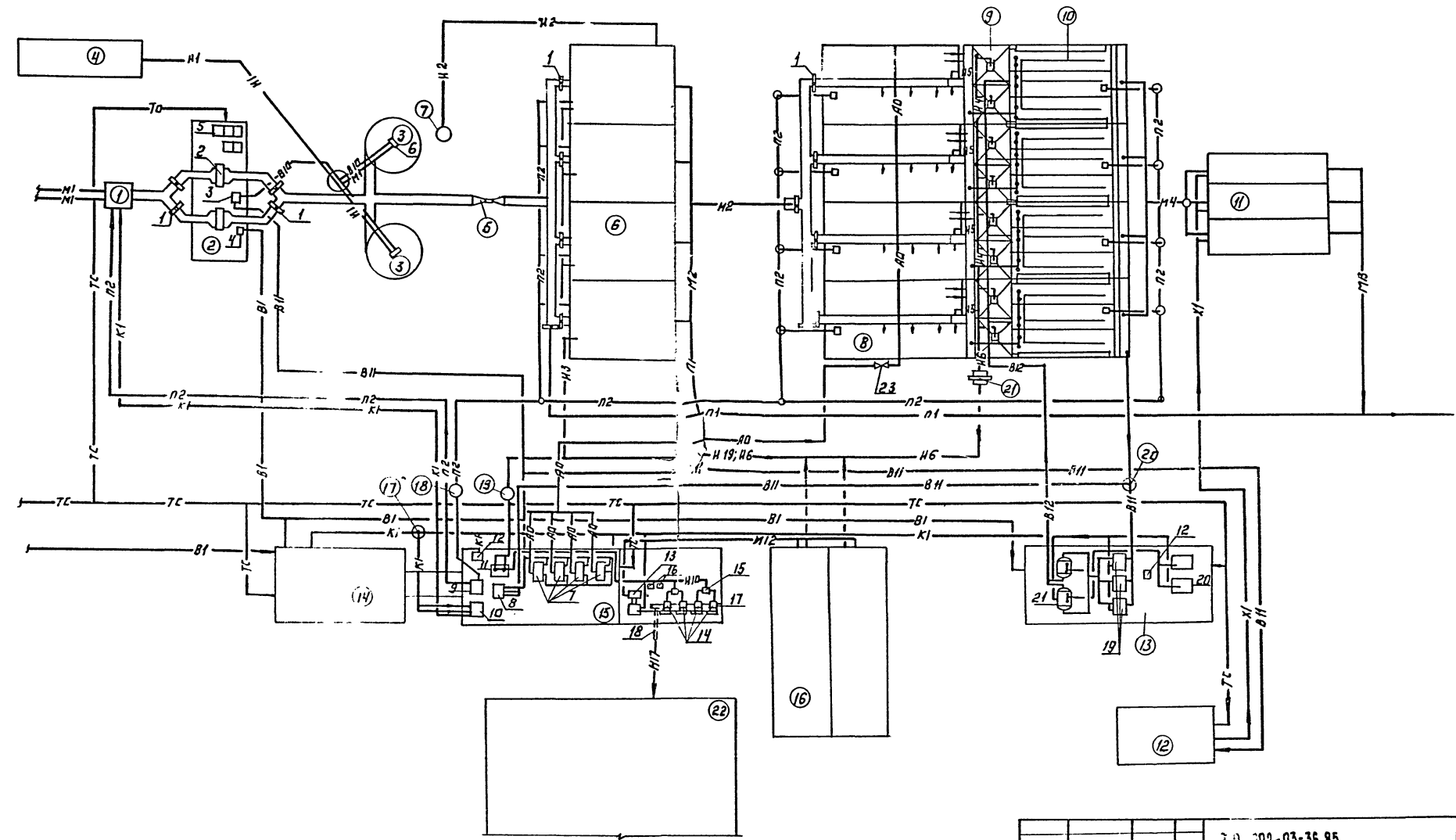
Копировал: Пискарева 20308-02 7 Формат А2



Расход Q м ³ /с	0,4	0,4	0,4	0,4	0,2	0,2	0,2	0,2
Скорость V м/с	1,05	1,03	1,05	1,05	0,92	0,92	0,92	0,92
Отметка планировки	5,957	5,957	5,730	5,730	4,42	4,42	4,150	3,298
Горизонт воды	5,571	5,557	5,437	5,424	4,588	4,581	4,72	3,656
Отметка лотка	5,181	5,107	4,981	4,974	4,684	4,588	4,72	3,656
Расстояние м	8,0	6,0	7,0	6,0	9,0	6,5	8,0	15,0

ТП 902-03-36.85		НК	
Н. КОНТ. КАРЫКИНА		СТАНЦИЯ БИОЛОГИЧЕСКОЙ ОЧИСТКИ СТОЧНЫХ ВОД ФАКТАЦИОННЫМ ИЛИ ОБЪЕДИНЕННЫМ ПРОИЗВОДИТЕЛЬНОСТЬЮ 25-70 ТЫС. М ³ /СУТ.	
ПРОВЕР. МАРИНА	ИНЖЕНЕР АНАДИЦ	СТАНИА	ЛИСТ
РУК. ГР. БАРАНОВА	Г.И.П. МАРИНА	Р	5
ГЛАВ. СПЕЦ. ЕВРОТА	НАЧ. СТА. ГОЛЫАМАН	СХЕМА ВЫСОТНОГО РАСПОЛОЖЕНИЯ ОБОРУДОВАНИЯ СТАНЦИИ ПРОИЗВОДИТЕЛЬНОСТЬЮ 25 ТЫС. М ³ /СУТ.	
КОПИРОВАЛ: Каршнова 20302-02 8		ИНЖЕНЕРНОЕ ОБОРУДОВАНИЕ Г. МОСКВА ФОРМАТ: А2	

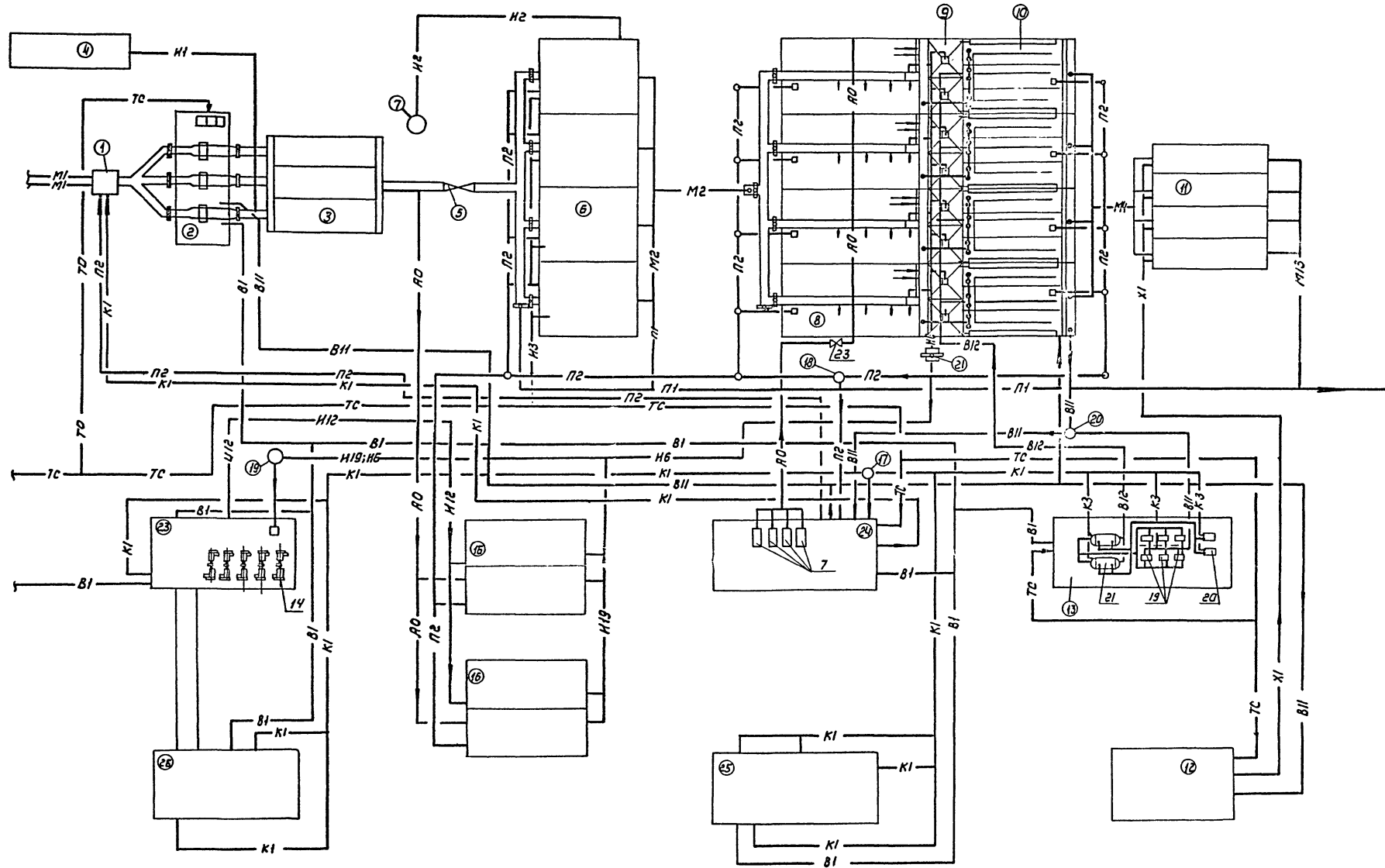
Технический проект 902-03-36.85 АЛБМ II



Условные обозначения, экспликация зданий и сооружений, экспликация оборудования, изданная в листе НК-10

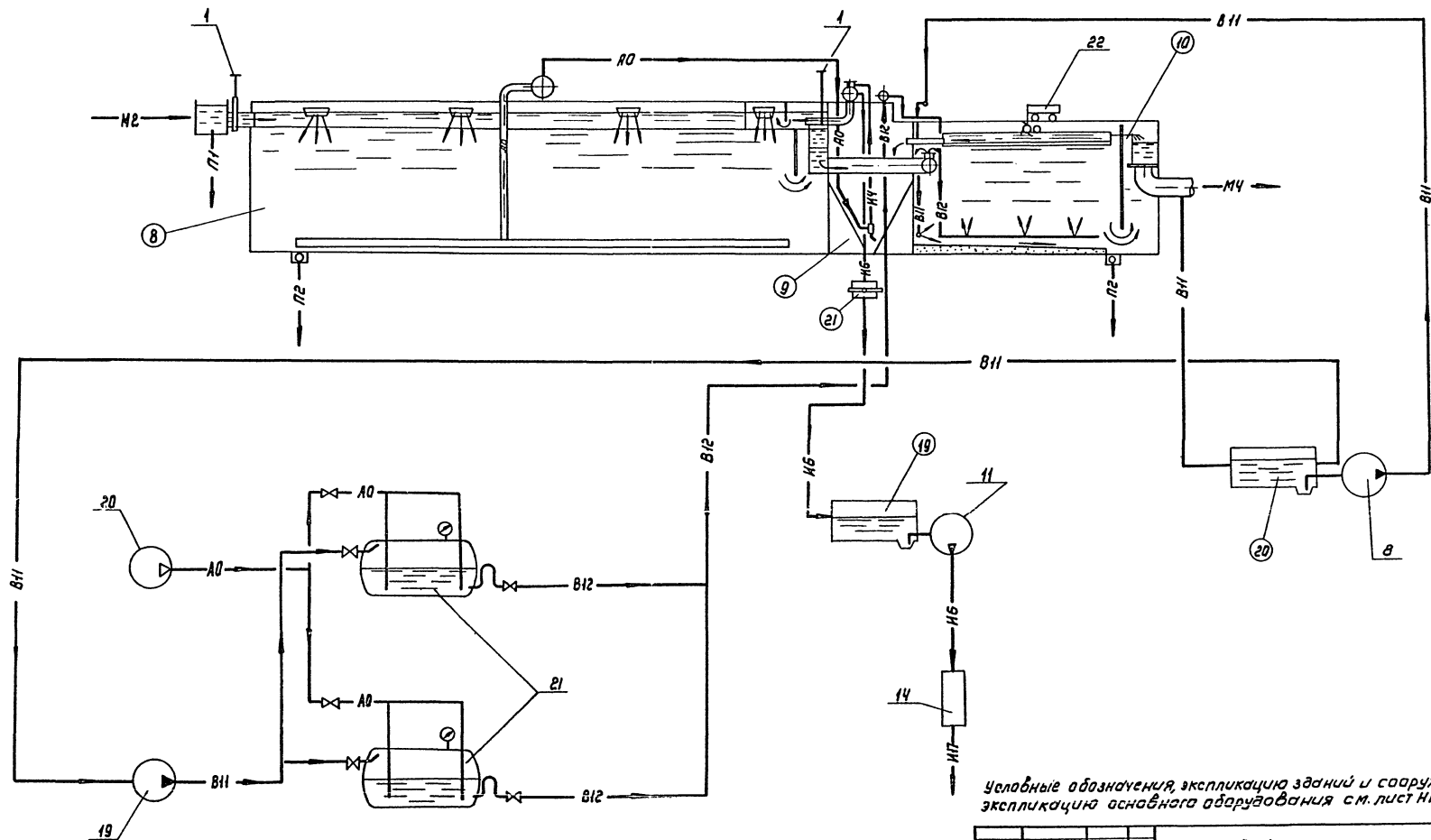
902-03-36.85		НК	
Технический проект		Станция биологической очистки сточных вод с производительностью 25-70 т/сут. м ³ сточн. воды	
Исполнитель	Проверен	Составитель	Лист
Уч. гр. Б.В.	И.И.	Р	6
Техническая схема		ЦНИИЭП	
Москва		Москва	

ИЗДАНИЕ ИЛИ ПЕРИОДИЧЕСКАЯ ДАТА ИЗДАНИЯ



Условные обозначения, экспликацию зданий и сооружений,
экспликацию основного оборудования см. лист. НК-10

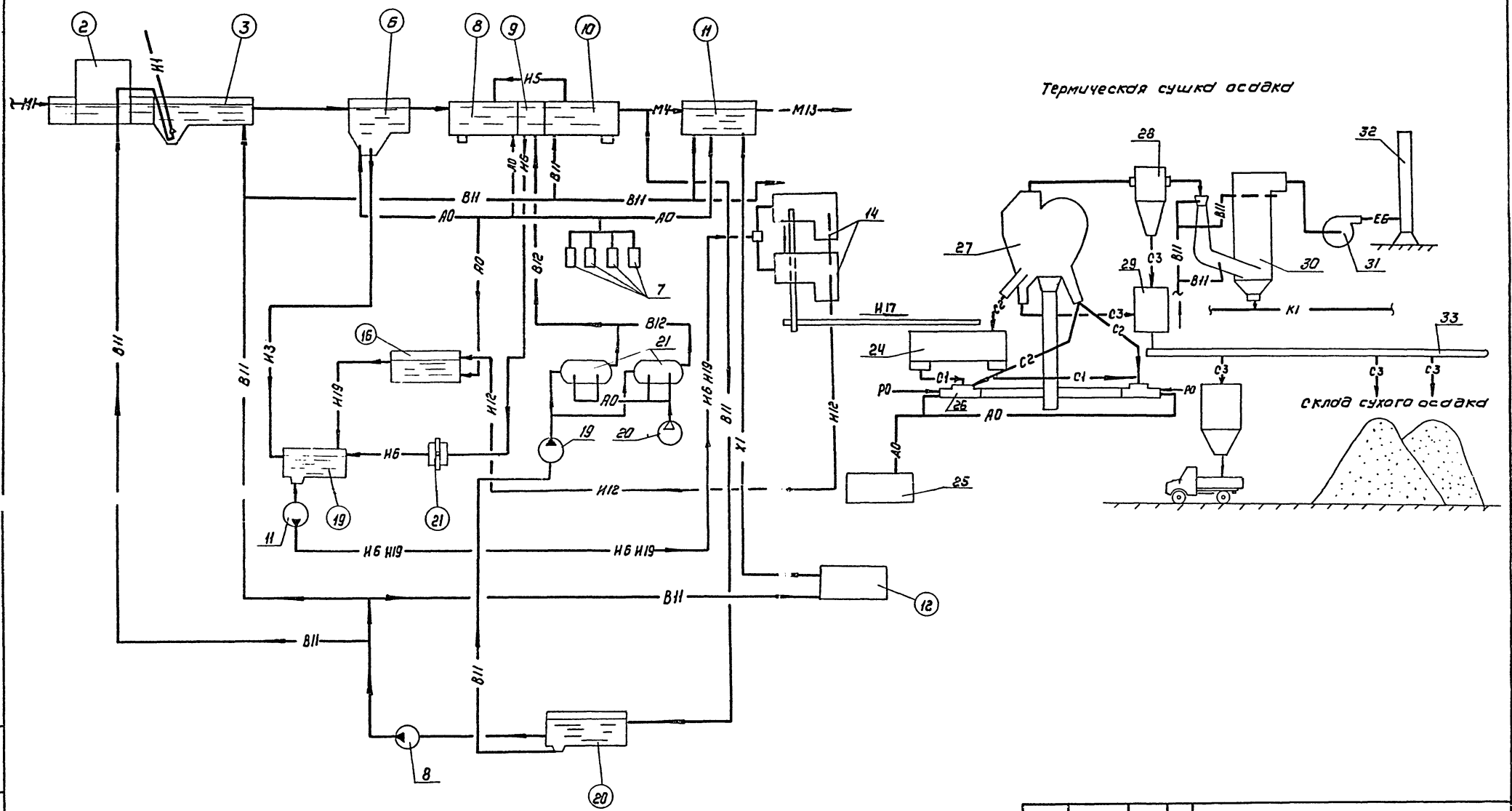
		ТП 902-03-36.85	НК
		СТАНЦИЯ БИОЛОГИЧЕСКОЙ ОЧИСТКИ СТОЧНЫХ ВОД С ФЛОТ-СИСТЕМОЙ НА ОБЪЕМНО-ПРОИЗВОДИТЕЛЬНОСТИ 25-70 ТЫС. М ³ /СУТ	
Н. КОНТ. КРЫЖИКИНА	ПРОВЕР. МАДИНА	ИЗМ. СР. БАРАНОВА	ИП. МАДИНА
ИЗМ. СР. БАРАНОВА	ИП. МАДИНА	ИЗМ. СР. БАРАНОВА	ИП. МАДИНА
		ТЕХНОЛОГИЧЕСКАЯ СХЕМА СТАНЦИИ БИОЛОГИЧЕСКОЙ ОЧИСТКИ СТОЧНЫХ ВОД С ФЛОТ-СИСТЕМОЙ НА ОБЪЕМНО-ПРОИЗВОДИТЕЛЬНОСТИ 25-70 ТЫС. М ³ /СУТ	СТАДИЯ ЛИСТ ЛИСТОВ
			Р 7
			ЦНИИЭП
			ИЗМ. СР. БАРАНОВА



Условные обозначения, экспликацию зданий и сооружений, экспликацию основного оборудования см. лист НК-10

		ТЛ 902-03-36.85		НК	
И. КОНТРОЛЬ		КАНИКОВА		И. КОМП. ДИЗАЙН	
ПРОБЕГ		МАРИНА		И. КОМП. ДИЗАЙН	
ИНЖЕНЕР		АНАТОЛИЙ		И. КОМП. ДИЗАЙН	
ДУК. СР.		БАРАНОВА		И. КОМП. ДИЗАЙН	
ТИП		МАРИНА		И. КОМП. ДИЗАЙН	
ПЛАТФОРМА		СИРОТА		И. КОМП. ДИЗАЙН	
НАЧАЛЬНИК РАБОТ		И. КОМП. ДИЗАЙН		И. КОМП. ДИЗАЙН	
		ТЕХНОЛОГИЧЕСКАЯ СХЕМА		ЦНИИЭП	
		ФАКТАЦИОННОГО МАБРАЗ-		ИНЖЕНЕРНОГО ОБОРУДОВАНИЯ	
		ДЕЛЕНИЯ ОСАДКА		Г. ИСХОВА	
		КОПРОВАЯ: КОРШУНОВА		2008-02 11	
				ФОРМАТ: А2	

ИДОВОЙ ПРОЕКТ 902-03-36.85 АЛЬБОМ I



Термическая сушка осадка

Склад сухого осадка

Условные обозначения, экспликация зданий и сооружений, экспликация основного оборудования см. лист НК-10

ИДОВОЙ ПРОЕКТ 902-03-36.85 АЛЬБОМ I

И. КОИТЪ		КАНЫКИНА	ПРОБЕВ	МАРИНА	ИНЖЕНЕР	АНДРИЕЦ	РУК. ГР.	БАДАНОВА	ГИП	МАРИНА	И.А. АДЕЦ	В.И. РОДА	И.А. СТАТ	Г.И. ГОЛОВА	КОЛОДОВА
ТП 902-03-36.85 НК											СТАНЦИЯ БИОЛОГИЧЕСКОЙ ОЧИСТКИ СТОЧНЫХ ВОД С ФЛОТЦИОННЫМ ИЗОБРАЗЛЕНИЕМ ПРОИЗВОДИТЕЛЬНОСТЬЮ 25-70 ТЫС. М ³ /СУТКИ				
СТАНЦИЯ БИОЛОГИЧЕСКОЙ ОЧИСТКИ СТОЧНЫХ ВОД С ФЛОТЦИОННЫМ ИЗОБРАЗЛЕНИЕМ ПРОИЗВОДИТЕЛЬНОСТЬЮ 25-70 ТЫС. М ³ /СУТКИ											СТАНЦИЯ	ЛИСТ	ЛИСТОВ		
											Р	9	10		
ТЕХНОЛОГИЧЕСКАЯ СХЕМА СТАЦИИ БИОЛОГИЧЕСКОЙ ОЧИСТКИ СТОЧНЫХ ВОД С ФЛОТЦИОННЫМ ИЗОБРАЗЛЕНИЕМ ПРОИЗВОДИТЕЛЬНОСТЬЮ 25-70 ТЫС. М ³ /СУТКИ											ЦНИИЭП				
											ИНЖЕНЕРНОЕ ОБОРУДОВАНИЕ				
											Г. МОСКВА				
											ФОРМАТ: А2				

Экспликация зданий и сооружений.

№№ зданий	Наименование	Производительность			
		25 т/час м³/сут	35 т/час м³/сут	50 т/час м³/сут	70 т/час м³/сут
1	Применная камера	Т.п. 4.902.3	Т.п. 4.902.3	Т.п. 4.902.3	Т.п. 4.902.3
2	Здание решеток	Т.п. 902-2-351	Т.п. 902-2-351.03	Т.п. 902-2-351.03	Т.п. 902-2-351
3	Песколовки	Т.п. 902-2-331	Т.п. 902-2-331	Т.п. 902-2-372.01	Т.п. 902-2-331
4	Песковые площадки	—	—	—	—
5	Водоприемный лоток	Т.п. 902-9-570.15	Т.п. 902-9-570.15	Т.п. 902-9-570.15	Т.п. 902-9-570.15
6	Первичные отстаивники	Т.п. 902-2-240	Т.п. 902-2-240	Т.п. 902-2-241	Т.п. 902-2-241
7	Жиросборник	—	—	—	—
8	Аэротенки	Т.п. 902-2-383.15	Т.п. 902-2-383.15	Т.п. 902-2-383.15	Т.п. 902-2-383.15
9	Налобные камеры	Т.п. 902-2-383.15	Т.п. 902-2-383.15	Т.п. 902-2-383.15	Т.п. 902-2-383.15
10	Флотаторы	Т.п. 902-2-383.15	Т.п. 902-2-383.15	Т.п. 902-2-383.15	Т.п. 902-2-383.15
11	Контактные резервуары	Т.п. 902-3-21	Т.п. 902-3-21	Т.п. 902-3-22	Т.п. 902-3-22
12	Хлораторная	Т.п. 901-7-6	Т.п. 901-7-6	Т.п. 901-7-6	Т.п. 901-7-6
13	Насосно-компрессорная	Т.п. 902-9-25.15	Т.п. 902-9-25.15	Т.п. 902-9-25.15	Т.п. 902-9-25.15
14	Административно-дымовое здание	Т.п. 902-9-19	—	—	—
15	Производственное здание	Т.п. 902-9-18	—	—	—
16	Стабилизаторы	Т.п. 902-2-289	Т.п. 902-2-289	Т.п. 902-2-289	Т.п. 902-2-289
17	Резервуар дымовых газов	—	—	—	—
18	Резервуар опорожнения	—	—	—	—
19	Резервуар осадка	—	—	—	—
20	Резервуар технической воды	—	—	—	—
21	Бак избыточного шла	Т.п. 902-2-383.15	Т.п. 902-2-383.15	Т.п. 902-2-383.15	Т.п. 902-2-383.15
22	Площадка складирования осадка	—	—	—	—
23	Корпус обезвреживания осадка	—	Т.п. 902-2-244	Т.п. 902-2-244	Т.п. 902-2-244
24	Насосно-воздуходувная станция	—	Т.п. 902-9-20	Т.п. 902-9-21	Т.п. 902-9-21
25	Блок производственных и дымовых помещений	—	Т.п. 902-9-6	Т.п. 902-9-6	Т.п. 902-9-6
26	Корпус сушки осадка	—	—	—	Т.п. 902-9-183
27	Трансформаторная	—	—	—	Т.п. 907-3-179
28	Г.Р.П.	—	—	—	905-3
29	Площадка для установки силовых трансформаторов 10/6 кв	—	—	—	—
30	Трубка "Пита" для замера расхода воздуха	—	—	—	Разрабатывается при приближении проекта
31	Дымовая труба	—	—	—	Т.п. 907-3-21

Экспликация основного оборудования

№№ пост.	Наименование
1.	Щитовой затвор
2.	Решетка механизированная марки РМУ
3.	Насос центробежный марки К 90/55
4.	Вакуум-насос ВВН-1-0,75
5.	Контейнер для мусора
6.	Гидравлический песколовка.
7.	Турбовоздуходувка.
8.	Насос технической воды.
9.	Насос опорожнения
10.	Насос дымовых газов
11.	Насос осадка.
12.	Дренажный насос
13.	Насос перекачки фугата
14.	Центрифуга
15.	Решетка-дробилка
16.	Гидроциклон
17.	Конвейер ленточный горизонтальный
18.	То же, наклонный
19.	Высокотемпературные насосы
20.	Компрессоры
21.	Насосы для опорожнения
22.	Механизм для сбора дымовых газов
23.	Трубка "Пита"
24.	Бункер бланного осадка
25.	Воздуходувка для СВ-35/50
26.	Камера сгорания
27.	Сепаратор
28.	Циклон
29.	Бункер сухого осадка.
30.	Скрубер
31.	Дымосос
32.	Дымовая труба
33.	Скруберный гранулятор

Условные обозначения

Обозначение	Наименование
— М1 —	Стопная вода поступающая на очистку
— М2 —	Стопная вода после механической очистки
— М4 —	Стопная вода после биологической очистки
— М3 —	Стопная вода из контактных резервуаров
— Н1 —	Песчаная гудронка
— Н2 —	Плавающие вещества
— Н3 —	Свободный осадок
— Н4 —	Активный или возвратный
— Н5 —	Активный или циркулирующий
— Н6 —	Активный или избыточный
— Н8 —	Стебель сухого осадка
— Н10 —	Аэродно-сбраженная стесь
— Н12 —	фугат
— Н17 —	Обезжелезненный осадок
— Н19 —	фугат аэродно-сбраженный
— П1 —	Лабрильный сброс
— П2 —	Опорожнение
— А0 —	Воздуходувка
— Х1 —	Хлорная вода
— К1 —	Бактериальная канализация
— В11 —	Сушильный аппарат
— В12 —	Трубопровод рабочей воды
— ТС —	Температура
— С1 —	Стебель обезжелезненного осадка с ретурном
— С2 —	Осадок на ретур
— С3 —	Сухой осадок
— Р0 —	Газопровод природного газа
— ББ —	Дымовые газы

Альбом II

ПРОЕКТ 902-03-36.85

ТИПОВОЙ

№№ ПОДЛ. ПОДП. И ДАТА

ТП 902-03-36.85		НК	
СТАНЦИЯ БИОЛОГИЧЕСКОЙ ОЧИСТКИ СТОЧНЫХ ВОД С ФЛОТАЦИОННЫМ ИЗОБРАЖЕНИЕМ ПРОИЗВОДИТЕЛЬНОСТЬЮ 25 ТЫС. М³/СУТ			
И. КОМП. АНДРЕЕВ	ПРОВЕР. МАРИНА	ТЕХНИК. АВАШИМ	ГИП. МАРИНА
СА. СПЕЦ. СЕРОВА	ИР. ОТА. ГОЛЬДМАН	СТАДИЯ	ЛИСТ 10
УСЛОВНЫЕ ОБОЗНАЧЕНИЯ ЭКСПЛИКАЦИИ ОСНОВНОГО ОБОРУДОВАНИЯ И СООРУЖЕНИЙ.			ЦНИИЭП ИНЖЕНЕРНО-ПРОЕКТИРОВАНИЯ Г. МОСКВА.