

ИНФОРМАЦИОННО-ИЗДАТЕЛЬСКИЙ ЦЕНТР ГОСКОМСАНЭПИДНАДЗОРА  
РОССИЙСКОЙ ФЕДЕРАЦИИ



МЕТОДИЧЕСКИЕ УКАЗАНИЯ  
ПО ИЗМЕРЕНИЮ КОНЦЕНТРАЦИИ ВРЕДНЫХ ВЕЩЕСТВ  
В ВОЗДУХЕ РАБОЧЕЙ ЗОНЫ

Выпуск 28

Москва 1993

**ИНФОРМАЦИОННО-ИЗДАТЕЛЬСКИЙ ЦЕНТР ГОСКОМСАНЭПИДНАДЗОРА  
РОССИЙСКОЙ ФЕДЕРАЦИИ**

**МЕТОДИЧЕСКИЕ УКАЗАНИЯ  
ПО ИЗМЕРЕНИЮ КОНЦЕНТРАЦИИ ВРЕДНЫХ ВЕЩЕСТВ  
В ВОЗДУХЕ РАБОЧЕЙ ЗОНЫ**

**Выпуск 28**

**Москва 1993**

**ГОСУДАРСТВЕННЫЙ КОМИТЕТ РСФСР  
САНИТАРНО-ЭПИДЕМИОЛОГИЧЕСКОГО НАДЗОРА**

**П О С Т А Н О В Л Е Н И Е**

**№ 1**

06.02.92 г.  
Москва

О порядке действия на территории Российской Федерации нормативных актов бывшего Союза ССР в области санитарно-эпидемиологического благополучия населения

Государственный комитет санитарно-эпидемиологического надзора при Президенте Российской Федерации на основании Закона РСФСР "О санитарно-эпидемиологическом благополучии населения" и Постановления Верховного Совета РСФСР "О ратификации Соглашения о создании Содружества Независимых Государств" от 12 декабря 1991 года постановляет:

Установить, что на территории России действуют санитарные правила, нормы и гигиенические нормативы, утвержденные бывшим Министерством здравоохранения СССР, в части, не противоречащей санитарному законодательству Российской Федерации.

Указанные документы действуют впредь до принятия соответствующих нормативных актов Российской Федерации в области санитарно-эпидемиологического благополучия населения.

Председатель Госкомсанэпиднадзора  
Российской Федерации

Е.Н.Беляев

ISBN N 87372-030-4

С Информационно-издательский  
центр Госкомсанэпиднадзора Рос-  
сийскому Федерации,  
1993

## Предисловие

Методические указания по измерению концентраций вредных веществ в воздухе рабочей зоны предназначены для санитарно-эпидемиологических станций и санитарных лабораторий промышленных предприятий при осуществлении контроля за содержанием вредных веществ в воздухе рабочей зоны, а также научно-исследовательских институтов системы здравоохранения России и других заинтересованных министерств и ведомств.

Методические указания разрабатываются и утверждаются с целью обеспечения контроля соответствия фактических концентраций вредных веществ в воздухе рабочей зоны их предельно допустимым концентрациям (ПДК) — санитарно-гигиеническим нормативам, утвержденным Министерством здравоохранения СССР, оценки эффективности внедренных санитарно-гигиенических мероприятий, установления необходимости использования средств индивидуальной защиты органов дыхания, оценки влияния вредных веществ на состояние здоровья работающих и др.

Включенные в данный выпуск Методические указания подготовлены в соответствии с требованиями ГОСТ 12.1.005-88 "ССБТ. Общие санитарно-гигиенические требования к воздуху рабочей зоны" и Гост 12.1.016-79 "ССБТ. Воздух рабочей зоны. Требования к методикам измерения концентраций вредных веществ" и обеспечивают избирательное измерение концентраций вредных веществ в воздухе рабочей зоны в присутствии сопутствующих компонентов на уровне 0,5 ПДК. Погрешность измерений концентраций вредного вещества, состоящая из суммы неисключенных систематической и случайной погрешностей, не превышает 25%.

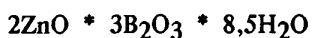
Методические указания одобрены Проблемной комиссией "Научные основы гигиены труда и профессиональной патологии" и являются обязательными при осуществлении вышеуказанного контроля.

Ответственные за выпуск: С.И.Муравьева, Г.А.Дьякова, К.М.Грачева

## УТВЕРЖДЕНО

Заместителем Главного государственного санитарного врача СССР М.И.Наркевичем "10" октября 1991 г.  
N 5947-91

**МЕТОДИЧЕСКИЕ УКАЗАНИЯ**  
по фотометрическому измерению концентраций  
бората цинка в воздухе рабочей зоны



М.м. 524,7

Борат цинка — порошкообразное вещество белого цвета, Т пл. = 950°C, температура обезвоживания — 650°C. Плохо растворим в воде при 20°C. Хорошо растворяется в кислотах.

В воздухе находится в виде аэрозоля.

Борат цинка относится к веществам IV класса токсичности, способен вызывать как острые, так и хронические отравления (II класс опасности).

ПДК бората цинка в воздухе рабочей зоны — 1,0 мг/м<sup>3</sup>.

#### Характеристика метода

Метод основан на реакции образования окрашенного комплекса бора с 1,2,5,8-тетраоксиантрахиноном (хинализарином) в кислой среде и последующем фотометрировании его при длине волны 620 нм.

Отбор проб проводят с концентрированием на фильтр АФА-ВП-20.

Нижний предел измерения содержания бора в анализируемом объеме пробы — 0,5 мкг.

Нижний предел измерения бората цинка в воздухе — 0,5 мг/м<sup>3</sup> (при отборе 400 л воздуха).

Диапазон измеряемых концентраций от 0,5 до 5 мг/м<sup>3</sup>.

Определению не мешает цинк, мешают алюминий и цирконий.

Суммарная погрешность измерения не превышает 16%.

Время выполнения измерения, включая отбор проб, около 1 часа.

#### Приборы, аппаратура, посуда

Аспирационное устройство.

Фильтродержатели.

Фотоэлектроколориметр или спектрофотометр.

Колбы мерные, ГОСТ 1770-74, вместимостью 25, 100 мл.

Пипетки, ГОСТ 20292-74, вместимостью 1, 5, 10 мл.

Стаканы химические, ГОСТ 25336-82, вместимостью 50 мл.

Пробирки колориметрические высотой 120 мм и внутренним диаметром 15 мм, ГОСТ 10515-75.

### Реактивы, растворы и материалы

Кислота борная, ГОСТ 9658-75, х.ч.

Основной стандартный раствор с концентрацией бора 100 мкг/мл готовят растворением 0,0572 г перекристаллизованной борной кислоты в 100 мл дистиллированной воды в мерной колбе. При хранении в полиэтиленовой посуде раствор устойчив в течение двух недель.

Стандартный раствор с концентрацией бора 10 мкг/мл готовят разбавлением основного стандартного раствора дистиллированной водой в 10 раз. Раствор следует использовать свежеприготовленным.

Кислота серная, ГОСТ 4204-77, уд.вес 1,84, х.ч.

Кислота серная, разбавленная 9:1 (по объему).

1,2,5,8-тетраоксипантрахинон (хинализарин), ТУ 6-09-07-973-77, чда, 0,01% раствор. Готовят растворением 0,01 г хинализарина в 100 мл серной кислоты (9:1).

Кислота соляная, ГОСТ 3118-77, разбавленная 1:1.

Вода дистиллированная, ГОСТ 6709-72.

Фильтры АФА-ВП-20.

### Отбор пробы воздуха

Воздух с объемным расходом 20 л/мин аспирируют через фильтр АФА-ВП-20. Для измерения 1/2 ПДК следует отобрать 400 л воздуха. Пробы можно хранить длительное время.

### Подготовка к измерению

Градуировочные растворы готовят в пробирках согласно таблице 8.

Таблица 8

Шкала градуировочных растворов

| № стандарта | Стандартный р-р с концентрацией 10 мкг/мл, мл | Дистиллированная вода, мл | Содержание В в градуировочном растворе, мкг |
|-------------|---|---------------------------|---|
| 1           | 0   | 0,5                       | 0   |
| 2           | 0,05  | 0,45                      | 0,5   |
| 3           | 0,1   | 0,4                       | 1,0   |
| 4           | 0,2   | 0,3                       | 2,0   |
| 5           | 0,3   | 0,2                       | 3,0   |
| 6           | 0,4   | 0,1                       | 4,0   |
| 7           | 0,5   | 0                         | 5,0   |

Во все пробирки шкалы градуировочных растворов добавляют по 4,5 мл концентрированной серной кислоты, тщательно перемешивают и после охлаждения добавляют по 0,4 мл раствора хинализарина. Через 10 минут измеряют оптическую плотность растворов при длине волны 620 нм в кювете с толщиной поглощающего слоя 10 мм относительно раствора сравнения (раствор N 1 по табл.)

Строят градуировочный график: на ось ординат наносят значения оптических плотностей градуировочных растворов, на ось абсцисс — соответствующие им величины содержания вещества в градуировочном растворе в мкг.

Проверку градуировочного графика проводят в случае использования новой партии реактивов.

### Проведение измерения

Фильтр с пробой помещают в стакан емкостью 50 мл и дважды обрабатывают при нагревании 10 мл соляной кислоты (1:1), сливая раствор в мерную колбу емкостью 25 мл. Доводят объем в колбе до метки дистиллированной водой и берут для анализа 0,5 мл раствора. Добавляют 4,5 мл концентрированной серной кислоты и 0,4 мл раствора хинализарина (после охлаждения) и фотометрируют аналогично градуировочным растворам по сравнению с контролем, который готовят одновременно и аналогично пробам.

Количественное определение содержания бора в анализируемой пробе проводят по предварительно построенному градуировочному графику.

### Расчет концентрации

Концентрацию бората цинка в воздухе в  $\text{мг/м}^3$  (С) вычисляют по формуле:

$$C = (a * v * k) / (b * V), \text{ где}$$

- а — содержание бора в анализируемом объеме раствора пробы, мкг;
- в — общий объем пробы, мл;
- б — объем раствора пробы, взятый для анализа, мл;
- к — коэффициент пересчета на борат цинка, равный 8,1;
- V — объем воздуха (в л), отобранный для анализа и приведенный к стандартным условиям (см. Приложение 1).

**ПРИЛОЖЕНИЕ 1**  
Справочное

Приведение объема воздуха к условиям по ГОСТ 12.1.016-79 (температура 20<sup>0</sup>С, давление 760 мм рт.ст.) проводят по следующей формуле:

$$C = \frac{V_t * (273 + 20) * P}{(273 + t^0) * 101,33}, \text{ где}$$

$V_t$  — объем воздуха, отобранный для анализа, л;

$P$  — барометрическое давление, кПа; (101,33 кПа = 760 мм рт.ст.);

$t^0$  — температура воздуха в месте отбора пробы, <sup>0</sup>С.

Для удобства расчета  $V$  следует пользоваться таблицей коэффициентов (Приложение 2). Для приведения объема воздуха к температуре 20<sup>0</sup>С и к давлению 760 мм рт.ст. надо умножить  $V_t$  на соответствующий коэффициент.



Коэффициент К  
для приведения объема воздуха к условиям по ГОСТ 12.1.016-79

| °С  | Давление Р, кПа (мм рт. ст.) |                |               |                |                |
|-----|------------------------------|----------------|---------------|----------------|----------------|
|     | 97,33<br>(730)               | 97,86<br>(734) | 98,4<br>(738) | 98,93<br>(742) | 99,46<br>(746) |
| -30 | 1,1582                       | 1,1646         | 1,1709        | 1,1772         | 1,1836         |
| -26 | 1,1393                       | 1,1456         | 1,1519        | 1,1581         | 1,1644         |
| -22 | 1,1212                       | 1,1274         | 1,1336        | 1,1396         | 1,1458         |
| -18 | 1,1036                       | 1,1097         | 1,1159        | 1,1218         | 1,1278         |
| -14 | 1,0866                       | 1,0926         | 1,0986        | 1,1045         | 1,1105         |
| -10 | 1,0701                       | 1,0760         | 1,0819        | 1,0877         | 1,0936         |
| -06 | 1,0640                       | 1,0599         | 1,0657        | 1,0714         | 1,0772         |
| -02 | 1,0385                       | 1,0442         | 1,0499        | 1,0556         | 1,0613         |
| 0   | 1,0309                       | 1,0366         | 1,0423        | 1,0477         | 1,0535         |
| +02 | 1,0234                       | 1,0291         | 1,0347        | 1,0402         | 1,0459         |
| +06 | 1,0087                       | 1,0143         | 1,0198        | 1,0253         | 1,0309         |
| +10 | 0,9944                       | 0,9990         | 1,0054        | 1,0108         | 1,0162         |
| +14 | 0,9806                       | 0,9860         | 0,9914        | 0,9967         | 1,0027         |
| +18 | 0,9671                       | 0,9725         | 0,9778        | 0,9880         | 0,9884         |
| +20 | 0,9605                       | 0,9658         | 0,9711        | 0,9783         | 0,9816         |
| +22 | 0,9539                       | 0,9592         | 0,9645        | 0,9696         | 0,9749         |
| +24 | 0,9475                       | 0,9527         | 0,9579        | 0,9631         | 0,9683         |
| +26 | 0,9412                       | 0,9464         | 0,9516        | 0,9566         | 0,9618         |
| +28 | 0,9349                       | 0,9401         | 0,9453        | 0,9503         | 0,9955         |
| +30 | 0,9288                       | 0,9339         | 0,9391        | 0,9440         | 0,9432         |
| +34 | 0,9167                       | 0,9218         | 0,9268        | 0,9318         | 0,9368         |
| +38 | 0,9049                       | 0,9099         | 0,9149        | 0,9198         | 0,9248         |

## ПРИЛОЖЕНИЕ 2

(продолжение)

| °С  | Давление Р, кПа (мм рт. ст.) |                 |                 |                 |                 |
|-----|------------------------------|-----------------|-----------------|-----------------|-----------------|
|     | 100<br>(750)                 | 100,53<br>(754) | 101,06<br>(758) | 101,33<br>(760) | 101,86<br>(764) |
| -30 | 1,1899                       | 1,1963          | 1,2026          | 1,2058          | 1,2122          |
| -26 | 1,1705                       | 1,1763          | 1,1831          | 1,1862          | 1,1925          |
| -22 | 1,1519                       | 1,1581          | 1,1643          | 1,1673          | 1,1735          |
| -18 | 1,1338                       | 1,1399          | 1,1460          | 1,1490          | 1,1551          |
| -14 | 1,1164                       | 1,1224          | 1,1284          | 1,1313          | 1,1373          |
| -10 | 1,0994                       | 1,1053          | 1,1112          | 1,1141          | 1,1200          |
| -06 | 1,0829                       | 1,0887          | 1,0945          | 1,0974          | 1,1032          |
| -02 | 1,0669                       | 1,0726          | 1,0784          | 1,0812          | 1,0869          |
| 0   | 1,0591                       | 1,0648          | 1,0705          | 1,0733          | 1,0789          |
| +02 | 1,0514                       | 1,0571          | 1,0627          | 1,0655          | 1,0712          |
| +06 | 1,0363                       | 1,0419          | 1,0475          | 1,0502          | 1,0557          |
| +10 | 1,0216                       | 1,0272          | 1,0326          | 1,0353          | 1,0407          |
| +14 | 1,0074                       | 1,0128          | 1,0183          | 1,0209          | 1,0263          |
| +18 | 0,9936                       | 0,9989          | 1,0043          | 1,0069          | 1,0122          |
| +20 | 0,9868                       | 0,9921          | 0,9974          | 1,0000          | 1,0053          |
| +22 | 0,9800                       | 0,9853          | 0,9906          | 0,9932          | 0,9985          |
| +24 | 0,9735                       | 0,9787          | 0,9839          | 0,9865          | 0,9917          |
| +26 | 0,9669                       | 0,9721          | 0,9773          | 0,9755          | 0,9851          |
| +28 | 0,9605                       | 0,9657          | 0,9708          | 0,9734          | 0,9785          |
| +30 | 0,9542                       | 0,9594          | 0,9646          | 0,9670          | 0,9723          |
| +34 | 0,9418                       | 0,9468          | 0,9519          | 0,9544          | 0,9595          |
| +38 | 0,9297                       | 0,9347          | 0,9397          | 0,9421          | 0,9471          |

**Вещества, определяемые по ранее утвержденным и опубликованным  
Методическим указаниям**

| Наименование вещества  | Опубликованные Методические указания   |
|--|--|
| 1. Поливинилхлорид хлорированный                               | МУ на гравиметрическое определение пыли в воздухе рабочей зоны и в системах вентиляционных установок. М.,1981, с.235       |
| 2. 1,2,3,5-цис-4,6-гексаоксиклогексан (мезоинозит)             | " — "  |
| 3. Сополимер стирола хлорметилированного и 2% п-дивинилбензола | " — "  |
| 4. Фторангидрид перфторпеллорговой кислоты                     | Методические указания по ионометрическому измерению концентраций водорода в воздухе рабочей зоны. Вып. 21, М., 1986, с.322 |
| 5. Тетрахлорсилан (контроль по хлористому водороду)            | Методические указания на фотометрическое определение хлористого водорода в воздухе. Вып. 1-5, М.,1981, с.83.               |



Рисунок 1. Накопительная колонка (а) и мерник (б).  
1 — стекловолокно;  
2 — сорбент.

Рисунок 2. Диффузионная ячейка.

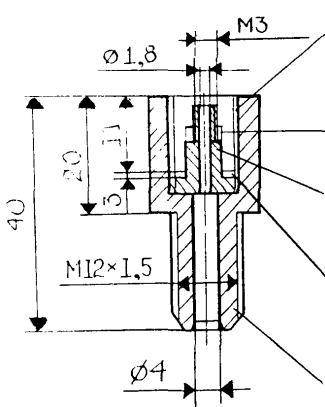
1 — диффузионная ячейка, 2 — капилляр с веществом, 3 — ниппель для отбора пробы.



Рисунок 3.

Переходник к испарителю. М 1:1.

Вставка. М 2:1.



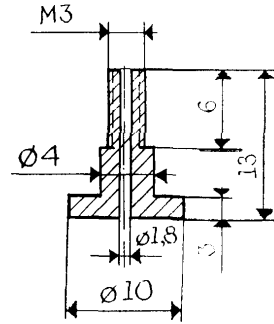
Штуцер

Втулка (фторопл.)  
(d4,5/d3 Н=2)

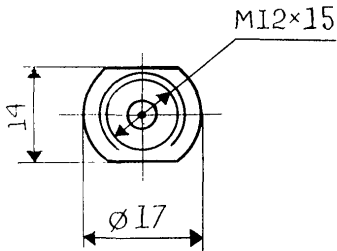
Вставка

Прокладка d10/d7  
h=0,5 (12X18Н10Т)

Присоединитель  
размеры ответные  
к суш. колонке



Колонка-концентратор. М 1:1



ПРИМЕЧАНИЕ.

Накидную гайку М12\*1,5 изготовить из шестигранника под ключ 14\*14.

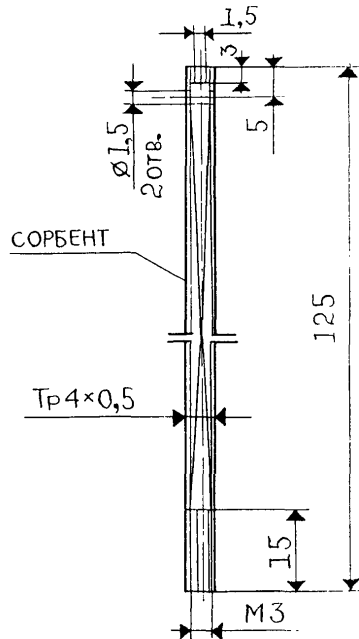


Рисунок 4  
Сорбционная трубка



- 1 — стеклянные гранулы диаметром 1-2 мм  
2 — перфорированные перегородки

Рисунок 5  
Накопительная (а) и осушительная (б) колонки

- 1 — сорбент  
2 — стекловолокно  
3 — хлористый кальций



Рисунок 6  
Схема отбора проб воздуха рабочей зоны



- 1 — осушительная колонка
- 2 — накопительная колонка
- 3 — резиновая трубка

Рисунок 7  
Газовая схема подключения накопительной колонки



- 1 — заглушка
- 2 — накопительная колонка
- 3 — разделительная колонка



Рисунок 8  
Введение накопительной колонки в испаритель



- 1 — накидная гайка испарителя
- 2 — прокладки
- 3 — накопительная колонка
- 4 — разделительная колонка

Рисунок 9  
Схема установки для сорбции ФН-1  
из градуировочного раствора



- 1 — испаритель (склянка СН-2-25)
- 2 — накопительная колонка
- 3 — резиновая трубка

Рисунок 10  
 Пробоотборник воздуха пассивного действия  
 (пассивный дозиметр МД-2)



- 1 — общий вид в разрезе
- 2 — накладная гайка (из нержавеющей стали или дюрала)
- 3 — мембрана (фильтр "синяя лента")
- 4 — корпус дозиметра (из нержавеющей стали или дюрала)
- 5 — сорбент (активный уголь БАУ)

Рисунок 11  
Прибор для отгонки аммиака



## СОДЕРЖАНИЕ

|  | стр. |
|--|------|
| Методические указания по фотометрическому измерению концентраций азлоциллина в воздухе рабочей зоны (ВНИИА, Москва) .....  | 4    |
| Методические указания по фотометрическому измерению концентраций 3-аллил-3-этил-4-кето-5- (1"-этилдигидро-хинолиден-4"-этилиден)-4', 5'-дифенилтиазазинотиазоло-цианинэтилсульфата в воздухе рабочей зоны (Днепропет-ровск. мединститут) .....                             | 7    |
| Методические указания по фотометрическому измерению концентраций амикацина в воздухе рабочей зоны (ВНИИА, Москва) .....  | 10   |
| Методические указания по фотометрическому измерению концентраций апрамицина в воздухе рабочей зоны (ВНИИА, Москва) .....   | 13   |
| Методические указания по фотометрическому измерению концентраций ацетилцистеина (N-ацетил-Z цистеина) в воздухе рабочей зоны (НИО "Экотокс") .....   | 16   |
| Методические указания по фотометрическому измерению концентраций бисамина (N,N-тетраметилметилендиамин) в воздухе рабочей зоны (ЦНИИЛ по газобезопасности, г. Новокуйбышевск) .....  | 19   |
| Методические указания по фотометрическому измерению концентраций бората бария в воздухе рабочей зоны (Свердловский МНЦПС и 03 рабочих промпредприятий, 1 мединститут) .....  | 22   |
| Методические указания по фотометрическому измерению концентраций бората цинка в воздухе рабочей зоны (Свердловский МНЦПС и 03 рабочих промпредприятий, 1 мединститут) .....  | 25   |
| Методические указания по спектрофотометрическому измерению концентраций бромгидрата пиридина в воздухе рабочей зоны (НИО "Экотокс") .....  | 28   |
| Методические указания по газохроматографическому измерению концентраций бутилцианацетата в воздухе рабочей зоны (Ростовский мединститут) .....   | 31   |
| Методические указания по фотометрическому измерению концентраций гамма-бутиролактона в воздухе рабочей зоны (Горьковский НИИГТиПЗ, НИО "Экотокс") .....  | 35   |
| Методические указания по фотометрическому измерению концентраций гентамицина в воздухе рабочей зоны (ВНИИА, Москва) .....  | 38   |
| Методические указания по фотометрическому измерению концентраций глиоксалия (щавелевого альдегида) в воздухе рабочей зоны (Новокузнецкий НИХФИ) .....  | 41   |
| Методические указания по флуориметрическому измерению концентраций дианггирида-дифенилоксид-3,4,3 <sup>1</sup> ,4 <sup>1</sup> -тетракар-боновой кислоты в воздухе рабочей зоны (Кемеровский мединститут) .....  | 44   |
| Методические указания по фотометрическому измерению концентраций N,N'-дигидрооксиметилкарбамида в воздухе рабочей зоны (НПО "Ярсинтез") .....  | 47   |
| Методические указания по спектрофотометрическому измерению концентраций 1,3-диметил-4амино-5-формиламиноурацила (формулаурацил) в воздухе рабочей зоны (Новокузнецкий НИХФИ) .....   | 50   |
| Методические указания по спектрофотометрическому измерению концентраций 1,3-диметилмочевины в воздухе рабочей зоны (Новокузнецкий НИХФИ) .....   | 53   |
| Методические указания по газохроматографическому измерению концентраций диметилового эфира диэтиленгликоля (диглим) и 2-метоксиэтилового эфира уксусной кислоты (метилцелло-зольвацетат) в воздухе рабочей зоны (2-й Московский мединститут) .....                         | 56   |
| Методические указания по фотометрическому измерению концентраций N,N-диметил-N',бета-хлорэтил/гидразиний хлорида (квартазина) в воздухе рабочей зоны (Ленинград-ский НИИГТиПЗ) .....   | 59   |
| Методические указания по измерению концентраций динарие-вой соли диэтилового эфира — N-гамма-децилокси-пропил-N-бета-карбокси-бета-сульфопропионил аспарагиновой кислоты (смачиватель СВ-1147) в воздухе рабочей зоны методом пламенной фото-метрии (НПО "Ярсинтез") ..... | 62   |

|  | стр. |
|--|------|
| Методические указания по газохроматографическому измерению концентраций 2,6 дихлоранилина в воздухе рабочей зоны (НИИГТ-ПЗ АМН СССР) .....   | 65   |
| Методические указания по фотометрическому измерению концентраций дициандиамида в воздухе рабочей зоны (Новокузнецкий НИХФИ) .....  | 68   |
| Методические указания по фотометрическому измерению концентраций 3-диэтиламинофенола в воздухе рабочей зоны (НИИГТ-ПЗ АМН СССР) .....  | 71   |
| Методические указания по фотометрическому измерению концентраций 1-диэтилкарбамоил-4-метилпиперазина в воздухе рабочей зоны (НИО "Экотокс") .....  | 74   |
| Методические указания по газохроматографическому измерению концентраций диэтилкетона в воздухе рабочей зоны (Уфимский НИИГТ-ПЗ, Ленинградский мединститут) .....   | 77   |
| Методические указания по фотометрическому измерению концентраций диэтилтолулендиамина (ДЭТДА) в воздухе рабочей зоны (НИИГТ-ПЗ, г.Нижний Новгород) .....   | 79   |
| Методические указания по фотометрическому измерению концентраций замасливателя Синтокс-27 в воздухе рабочей зоны (Тверской НИИСВ) .....  | 82   |
| Методические указания по газохроматографическому измерению концентраций изобутилбензола в воздухе рабочей зоны (Куйбышевская обл., СЭС) .....  | 85   |
| Методические указания по газохроматографическому измерению концентраций изофорона (1,5,5-триметилцикло-гексенол-3) в воздухе рабочей зоны (ВНИИОС, Новокуйбышевский филиал) .....  | 88   |
| Методические указания по газохроматографическому измерению концентраций йодбензола в воздухе рабочей зоны (НИИГТ-ПЗ АМН СССР) .....  | 91   |
| Методические указания по фотометрическому измерению концентраций иодида натрия, активированного иодидом таллия, в воздухе рабочей зоны (1 мединститут) .....   | 94   |
| Методические указания по фотометрическому измерению концентраций иодида цезия, активированного иодидом таллия, в воздухе рабочей зоны (Московская Медицинская академия) .....  | 97   |
| Методические указания по газохроматографическому измерению концентраций йодтолуола в воздухе рабочей зоны (НИИГТ-ПЗ АМН СССР) .....  | 100  |
| Методические указания по фотометрическому измерению концентраций кальция глюконата в воздухе рабочей зоны (НИО "Экотокс") .....  | 103  |
| Методические указания по фотометрическому измерению концентраций канамицина в воздухе рабочей зоны (ВНИИА, Москва) .....   | 106  |
| Методические указания по полярографическому измерению концентраций 3-карбэтоксидельта <sup>2</sup> -дегидрохиноклидина в воздухе рабочей зоны (ВНИИТИАФ, Ленинград) .....  | 109  |
| Методические указания по спектрофотометрическому измерению концентраций 3-карбэтоксидехидрохиноклидина в воздухе рабочей зоны (ВНИИТИАФ, Ленинград) .....  | 112  |
| Методические указания по измерению концентраций кобальта, оксида кобальта и композиции постоянных магнитов на основе кобальта и самария в воздухе рабочей зоны методом атомно-абсорбционной спектрофотометрии (Ленинградский НИИГТ-ПЗ) ..... | 115  |
| Методические указания по фотометрическому измерению концентраций красителя кубового серого С в воздухе рабочей зоны (Донецкий мединститут) .....   | 119  |
| Методические указания по измерению концентраций красителя - кубозоля краснокоричневого Ж методом тонкослойной хроматографии в воздухе рабочей зоны (Харьковский НИИГТ-ПЗ) .....  | 122  |
| Методические указания по измерению концентраций красителей - кубозолей серого С и ярко-розового Ж методом тонкослойной хроматографии в воздухе рабочей зоны (Харьковский НИИГТ-ПЗ) .....   | 125  |
| Методические указания по газохроматографическому измерению концентраций метакрилонитрила в воздухе рабочей зоны (Азербайджанский мединститут) .....  | 128  |

|  |     |
|--|-----|
| Методические указания по фотометрическому измерению концентраций пара-ментандиол-1,8 (терпингидрат) в воздухе рабочей зоны.....  | 131 |
| Методические указания по газохроматографическому измерению концентраций метиламиноацетала в воздухе рабочей зоны (НИИГТиПЗ АМН СССР) .....   | 134 |
| Методические указания по фотометрическому измерению концентраций 5-(1-метилбутил)-5-этилбарбитурата натрия (тиопентал-натрия) в воздухе рабочей зоны (Новокузнецкий НИХФИ).....  | 137 |
| Методические указания по газохроматографическому измерению концентраций 2-метил-1,3-диоксолана (ацетала) в воздухе рабочей зоны (Карагандинская обл., СЭС) .....   | 140 |
| Методические указания по спектрофотометрическому измерению концентраций 3-метил-8-метокси-3Н,1,2,5,6 -тетрагидропири-дино-(1,2,3,ав) карболина гидрохлорида (инказан) в воздухе рабочей зоны (Новокузнецкий НИХФИ) .....   | 144 |
| Методические указания по газохроматографическому измерению концентраций N-метилпирролидона в воздухе рабочей зоны (ВНИИ нефтехим, Ленинград).....  | 147 |
| Методические указания по газохроматографическому измерению концентраций метилового эфира перфторпеларгоновой кислоты в воздухе рабочей зоны (Пермский мединститут) .....   | 150 |
| Методические указания по газохроматографическому измерению концентраций метилового эфира альфа-хлорпропионовой кислоты в воздухе рабочей зоны (Университет Дружбы народов им.П.Лумумбы).....   | 153 |
| Методические указания по фотометрическому измерению концентраций мономицина в воздухе рабочей зоны (ВНИИА, Москва) .....   | 156 |
| Методические указания по хроматографическому измерению концентраций натриевой соли метоксиуксусной кислоты в воздухе рабочей зоны (Университет Дружбы народов им.П. Лумумбы) .....   | 159 |
| Методические указания по фотометрическому измерению концентраций неомицина в воздухе рабочей зоны .....  | 162 |
| Методические указания по фотометрическому измерению концентраций ниобия и его соединений в воздухе рабочей зоны (Свердловский МНЦОЗ и П рабочих промпредприятий) .....   | 165 |
| Методические указания по ионохроматографическому измерению концентраций оксидов азота, азотной кислоты, серной кислоты, диоксида серы, хлороводорода, фтороводорода, о-фосфорной кислоты, аммиака в воздухе рабочей зоны (НИИ охраны труда ВЦСПС, НПО "Химавтоматика", ВНИИМ им. Д.И.Менделеева) ..... | 168 |
| Методические указания по спектрофотометрическому измерению концентраций 3-окси-3цианхинуклидина в воздухе рабочей зоны (ВНИИТИАФ, Ленинград) .....   | 180 |
| Методические указания по экстракционно-фотометрическому измерению концентраций 1-(бета-оксиэтил)-2-алкил-2-имида-золина в воздухе рабочей зоны (Уфимский НИИГТиПЗ) .....   | 183 |
| Методические указания по экстракционно-фотометрическому измерению концентраций 1-(бета-оксиэтил)-2-гептадеценил-2-имидазолина и 1,1-бис-(бета-оксиэтил)-2-гептадеценил-2-имидазолиний хлорида в воздухе рабочей зоны (Уфимский НИИГТиПЗ).....  | 186 |
| Методические указания по фотометрическому измерению концентраций поливинилового спирта в воздухе рабочей зоны (НИО "Экотокс") .....  | 191 |
| Методические указания по измерению концентраций поли- и моносахаридов (глюкозамингидрохлорида, хитозана, хитина) в воздухе рабочей зоны (Институт медико-биологических проблем) .....  | 194 |
| Методические указания по фотометрическому измерению концентраций полиминеральной калийной руды в воздухе рабочей зоны (Ивано-Франковский мединститут) .....  | 196 |
| Методические указания по газохроматографическому измерению концентраций пропонила хлорида в воздухе рабочей зоны (НИИГТиПЗ АМН СССР).....  | 199 |

|   | стр. |
|---|------|
| Методические указания по спектрофотометрическому измерению концентраций рибоксина в воздухе рабочей зоны (ВНИИТИАФ, г. Ленинград).....  | 202  |
| Методические указания по фотометрическому измерению концентраций салициловой кислоты в воздухе рабочей зоны (НИОПИК, Рубежанский филиал).....   | 205  |
| Методические указания по фотометрическому измерению концентраций сахарола в воздухе рабочей зоны (НИО "Экотокс").....   | 208  |
| Методические указания по фотометрическому измерению концентраций 2-семикарбазидуксусной кислоты в воздухе рабочей зоны (Рижский мединститут).....   | 211  |
| Методические указания по фотометрическому измерению концентраций сизомицина в воздухе рабочей зоны (ВНИИА, Москва).....   | 214  |
| Методические указания по газохроматографическому измерению концентраций 2,2,3,3-тетрафторпропил-2-фторакрилата в воздухе рабочей зоны (Ростовский мединститут).....   | 217  |
| Методические указания по фотометрическому измерению концентраций тобрамицина в воздухе рабочей зоны (ВНИИА, Москва).....  | 221  |
| Методические указания по экстракционно-фотометрическому измерению концентраций 2,4,6-триметиланилид-1-бутил-пирролидинкарбоновой 2-кислоты гидрохлорида (пиромекаин) в воздухе рабочей зоны (Новокузнецкий НИХФИ).....  | 224  |
| Методические указания по определению 1,7,7-триметилбицикло(2,2,1)-гептанон-2 сульфоновой-1 кислоты (сульфо-камфорная кислота) в воздухе рабочей зоны (Новокузнецкий НИХФИ).....   | 227  |
| Методические указания по фотометрическому измерению концентраций трифенола в воздухе рабочей зоны (НИИГТиПЗ АМН СССР).....  | 229  |
| Методические указания по фотометрическому измерению концентраций триэтилбензиламмония хлористого (ТЭБАХ) в воздухе рабочей зоны (Новокузнецкий НИХФИ).....  | 232  |
| Методические указания по газохроматографическому измерению концентраций 3-феноксисбензилхлорида в воздухе рабочей зоны (Куйбышевский санитарно-гигиенический институт).....   | 235  |
| Методические указания по газохроматографическому измерению концентраций м-фенокситолуола в воздухе рабочей зоны (НИОПИК, НИИ токсиметрии МЗ СССР).....  | 238  |
| Методические указания по полярографическому измерению концентраций фосфида индия в воздухе рабочей зоны (1 мединститут).....  | 241  |
| Методические указания по газохроматографическому измерению концентраций хлорангидрида бета-хлорпропионовой кислоты в воздухе рабочей зоны (НИИГТиПЗ АМН СССР).....  | 245  |
| Методические указания по фотоколориметрическому измерению концентраций (2-хлор-5-[гамма-(2,4-дитретамилфенокси)бутироиламино] анилид-альфа-(4-карбоксифенокси) пивалоилук-сусной кислоты (цветной негативной компоненты А-596) в воздухе рабочей зоны (КазНИИ Техпроект).....       | 248  |
| Методические указания по фотоколориметрическому измерению концентраций (2-хлор-5-[гамма-(2,4-дитретамилфенокси)бутироиламино] анилид-альфа-(1"-фенилтетразолилтио-5")пивалоилуксусной кислоты (цветной негативной компоненты ЗЖ-202) в воздухе рабочей зоны (КазНИИ Техпроект)..... | 251  |
| Методические указания по титриметрическому измерению концентраций цианата натрия в воздухе рабочей зоны (Рязанский мединститут, Московский химико-технологический институт им. Д.И.Менделеева).....   | 254  |
| Методические указания по газохроматографическому измерению концентраций четыреххлористого углерода в воздухе рабочей зоны с применением для отбора пассивных дозиметров (НИИГТиПЗ АМН СССР).....  | 257  |
| Методические указания по газохроматографическому измерению концентраций 2-этоксизтил-альфа-цианакрилата в воздухе рабочей зоны (Ростовский мединститут).....  | 260  |



|  | стр. |
|--|------|
| Методические указания по газохроматографическому измерению концентраций этил-<br>сиэтилцианацетата в воздухе рабочей зоны (НИИГТиПЗ, г. Нижний Новгород) ..... | 264  |
| Методические указания по газохроматографическому измерению концентраций<br>дигексилфталата в воздухе рабочей зоны (НИИГТиПЗ АМН СССР) .....                    | 268  |
| Приложение 1. Приведение объема воздуха к условиям по ГОСТ 12.1.016-79<br>(температура 20°C, давление 760 мм рт. ст.).....                                     | 271  |
| Приложение 2. Коэффициент К для приведения объема воздуха к условиям по<br>ГОСТ 12.1.016-79 .....  | 272  |
| Приложение 3. Вещества, определяемые по ранее утвержденным и опубликован<br>ным Методическим указаниям .....   | 274  |

**Методические указания  
по измерению концентраций вредных веществ  
в воздухе рабочей зоны**

Выпуск 28

---

Подписано в печать 28.12.93. Печать офсетная.  
Формат 60×90/8. Печ. л. 18,0. Тираж 2000 экз. **Зак.** 5088

---