

ИНФОРМАЦИОННО-ИЗДАТЕЛЬСКИЙ ЦЕНТР ГОСКОМСАНЭПИДНАДЗОРА  
РОССИЙСКОЙ ФЕДЕРАЦИИ



МЕТОДИЧЕСКИЕ УКАЗАНИЯ  
ПО ИЗМЕРЕНИЮ КОНЦЕНТРАЦИИ ВРЕДНЫХ ВЕЩЕСТВ  
В ВОЗДУХЕ РАБОЧЕЙ ЗОНЫ

Выпуск 28

Москва 1993

**ИНФОРМАЦИОННО-ИЗДАТЕЛЬСКИЙ ЦЕНТР ГОСКОМСАНЭПИДНАДЗОРА  
РОССИЙСКОЙ ФЕДЕРАЦИИ**

**МЕТОДИЧЕСКИЕ УКАЗАНИЯ  
ПО ИЗМЕРЕНИЮ КОНЦЕНТРАЦИИ ВРЕДНЫХ ВЕЩЕСТВ  
В ВОЗДУХЕ РАБОЧЕЙ ЗОНЫ**

**Выпуск 28**

**Москва 1993**

**ГОСУДАРСТВЕННЫЙ КОМИТЕТ РСФСР  
САНИТАРНО-ЭПИДЕМИОЛОГИЧЕСКОГО НАДЗОРА**

**П О С Т А Н О В Л Е Н И Е**

**№ 1**

06.02.92 г.  
Москва

О порядке действия на территории Российской Федерации нормативных актов бывшего Союза ССР в области санитарно-эпидемиологического благополучия населения

Государственный комитет санитарно-эпидемиологического надзора при Президенте Российской Федерации на основании Закона РСФСР "О санитарно-эпидемиологическом благополучии населения" и Постановления Верховного Совета РСФСР "О ратификации Соглашения о создании Содружества Независимых Государств" от 12 декабря 1991 года постановляет:

Установить, что на территории России действуют санитарные правила, нормы и гигиенические нормативы, утвержденные бывшим Министерством здравоохранения СССР, в части, не противоречащей санитарному законодательству Российской Федерации.

Указанные документы действуют впредь до принятия соответствующих нормативных актов Российской Федерации в области санитарно-эпидемиологического благополучия населения.

Председатель Госкомсанэпиднадзора  
Российской Федерации

Е.Н.Беляев

ISBN N 87372-030-4

С Информационно-издательский  
центр Госкомсанэпиднадзора Рос-  
сийскому Федерации,  
1993

## Предисловие

Методические указания по измерению концентраций вредных веществ в воздухе рабочей зоны предназначены для санитарно-эпидемиологических станций и санитарных лабораторий промышленных предприятий при осуществлении контроля за содержанием вредных веществ в воздухе рабочей зоны, а также научно-исследовательских институтов системы здравоохранения России и других заинтересованных министерств и ведомств.

Методические указания разрабатываются и утверждаются с целью обеспечения контроля соответствия фактических концентраций вредных веществ в воздухе рабочей зоны их предельно допустимым концентрациям (ПДК) — санитарно-гигиеническим нормативам, утвержденным Министерством здравоохранения СССР, оценки эффективности внедренных санитарно-гигиенических мероприятий, установления необходимости использования средств индивидуальной защиты органов дыхания, оценки влияния вредных веществ на состояние здоровья работающих и др.

Включенные в данный выпуск Методические указания подготовлены в соответствии с требованиями ГОСТ 12.1.005-88 "ССБТ. Общие санитарно-гигиенические требования к воздуху рабочей зоны" и Гост 12.1.016-79 "ССБТ. Воздух рабочей зоны. Требования к методикам измерения концентраций вредных веществ" и обеспечивают избирательное измерение концентраций вредных веществ в воздухе рабочей зоны в присутствии сопутствующих компонентов на уровне 0,5 ПДК. Погрешность измерений концентраций вредного вещества, состоящая из суммы неисключенных систематической и случайной погрешностей, не превышает 25%.

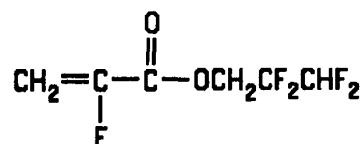
Методические указания одобрены Проблемной комиссией "Научные основы гигиены труда и профессиональной патологии" и являются обязательными при осуществлении вышеуказанного контроля.

Ответственные за выпуск: С.И.Муравьева, Г.А.Дьякова, К.М.Грачева

## УТВЕРЖДЕНО

Заместителем Главного государственного  
санитарного врача СССР М.И.Наркевичем  
"10" октября 1991 г.  
N 6007-91

**МЕТОДИЧЕСКИЕ УКАЗАНИЯ**  
по газохроматографическому измерению концентраций  
2,2,3,3-тетрафторпропил-2-фторакрилата  
в воздухе рабочей зоны



М.м 204

2,2,3,3-тетрафторпропил-2-фторакрилат (ФН-1) — бесцветная, слабо пахнущая жидкость с температурой кипения 64°C при 40 мм рт.ст. В воде нерастворим. Растворим в ацетоне, бензоле, метилхлориде, хлороформе. Горит при внесении в пламя.

В воздухе находится в виде паров.

Обладает выраженным кожно-резорбтивным действием.

ПДК в воздухе — 0,5 мг/м<sup>3</sup>.

#### Характеристика метода

Метод основан на использовании газожидкостной хроматографии с применением пламенно-ионизационного детектора.

Отбор проб воздуха проводят с концентрированием на модифицированной Силохром С-80.

Нижний предел измерения концентрации вещества в хроматографируемом объеме — 0,5 мкг.

Нижний предел измерения в воздухе — 0,1 мг/м<sup>3</sup> (при отборе 5 л воздуха).

Диапазон измеряемых концентраций от 0,1 до 10 мг/м<sup>3</sup>.

Измерению не мешают 2,2,3,3-тетрафторпропан-1-ол и 2,2,3,3-тетрафторпропил-альфа-хлоракрилат.

Суммарная погрешность измерения не превышает 25%.

Время выполнения измерения, включая отбор пробы, около 25 мин.

#### Приборы, аппаратура, посуда

Хроматограф с пламенно-ионизационным детектором.

Колонка хроматографическая из нержавеющей стали, длиной 1 м и внутренним диаметром 4 мм.

Накидная гайка испарителя хроматографа с отверстием, рассверленным до диаметра 7 мм.

Колонки накопительные, изготавливаются из химико-лабораторного стекла группы ХС-2 или ХС-3, ГОСТ 21400-75, (рис. 5а, см. стр. 277).

Колонка осушительная, изготавливается из стекла типа ТУ, ГОСТ 9111-59Ю (рис. 5б, см. стр. 277).

Аспирационное устройство.

Колбы мерные, ГОСТ 1770-74, вместимостью 25 мл.

Пипетки, ГОСТ 20292-74, вместимостью 1, 2, 5 мл.

Чашка выпарительная фарфоровая ЧВП-100, ГОСТ 25336-82.

Склянка СН-2-25, ГОСТ 25336-82.

Микрошприц МШ-ЮМ, ТУ 2.833.106.

Весы лабораторные аналитические ВЛР-200г, ГОСТ 24104-80.

Секундомер, ГОСТ 5072-79Е.

Линейка измерительная металлическая, ГОСТ 427-75.

Лупа измерительная с десятикратным увеличением, ГОСТ 8309-75.

### Реактивы, растворы, материалы

Твердый носитель — силохром С-80, ТУ 6-09-17-48-74.

Полиэтиленгликольадипинат (ПЭГА), ТУ 6-09-4544-77.

Полиэтиленгликоль-15000 (ПЭГ-15000).

Ацетон, ГОСТ 2603-79.

Хлористый кальций, ГОСТ 4460-77, (фракция 1-2 мм), прокаленный при 400<sup>0</sup>С не менее 3 часов.

Газообразные азот, ГОСТ 9293-74, водород, ГОСТ 3022-80, воздух, ГОСТ 11882-73, в баллонах с редукторами.

Стекловолокно, ГОСТ 10146-74.

Стандартный раствор N 1 ФН-1. Во взвешенную мерную колбу вместимостью 25 мл с 10 мл гексана вносят 1-2 капли ФН-1 и взвешивают вторично, доводят объем до метки гексаном. Вычисляют содержание ФН-1 в 1 мл раствора.

Стандартный раствор N 2 с содержанием 1 мг/мл готовят соответствующим разбавлением стандартного раствора N 1 гексаном.

### Отбор пробы воздуха

Воздух с объемным расходом 0,5 л/мин аспирируют через концентрационную трубку, содержащую 0,3 г сорбента, соединенную последовательно с осушительной колонкой (рис. 6, см. стр. 278). Для измерения 1/2 ПДК следует отобрать 5 л воздуха. Пробы хранят не более 5 часов.

### Подготовка к измерению

Для приготовления насадки разделительной колонки 15 г силохрома, взвешенного с погрешностью 0,02 г, помещают в фарфоровую чашку и заливают раствором ПЭГ-15000 в ацетоне. ПЭГ-15000 берут в количестве 1,0% от массы твердого носителя. Слой раствора над носителем должен быть не менее 0,5 см. При постоянном перемешивании растворитель упаривают до получения сыпучего порошка.

Сухой насадкой под вакуумом заполняют хроматографическую колонку. Заполненную колонку кондиционируют в токе газа-носителя при повышении температуры от 50 до 150<sup>0</sup>С без подключения к детектору в течение 24 часов.

Для приготовления накопительных колонок силохром заливают раствором ПЭГА в ацетоне. ПЭГА берут в количестве 1% от массы силохрома. Ацетон выпаривают, полученный сорбент высушивают при 120<sup>0</sup>С не менее 3 часов, после чего заполняют накопительные колонки согласно рис. 5а (рис. см. на стр. 277). Перед отбором проб проводят активацию накопительных колонок. Для этого вводят накопительную колонку в нагретый до 120<sup>0</sup>С испаритель. Через

колонку из линии газа-носителя пропускают азот со скоростью 50 мл/мин до стабилизации нулевой линии регистратора (но не менее 10 мин). Активированными считаются также колонки после десорбции ФН-1 при проведении очередного анализа. Активированные колонки хранятся с заглушенными концами.

Осушительную колонку заполняют хлористым кальцием согласно рис. 56(рис.см. на стр. 277). После заполнения колонку помещают в эксикатор. При увлажнении хлористого кальция в колонке более чем на 1/3 длины содержимое колонки заменяют.

Градуировочные растворы с содержанием ФН-1 от 0,0005 мг до 0,01 мг в 10 мкл раствора готовят соответствующим разбавлением стандартного раствора ФН-1 гексаном. Градуировочные растворы используют свежеприготовленными.

Для осуществления анализа с помощью накопительной колонки проводятся изменения в газовой схеме хроматографа (рис 7, см. стр. 279). Соединение накопительной колонки с краном-дозатором осуществляется силиконовой трубкой, надетой на отрезок стальной трубки, закрепленной в гнезде для установления дозы; второе гнездо в кране-дозаторе заглушается.

Гайка, закрывающая испаритель, расверливается по диаметру накопительной колонки.

Анализ проводят следующим образом. Верхнюю часть испарителя закрывают пробкой из самозатягивающейся резины (из комплекта прибора), затягивают ее с помощью накидной гайки и включают прибор согласно инструкции. После стабилизации нулевой линии регистратора для проведения анализа устанавливают ручку крана-дозатора в промежуточное положение и после падения давления в хроматографической колонке отвинчивают накидную гайку испарителя. На накопительную колонку последовательно надевают снизу накидную гайку испарителя и две прокладки накидной гайкой сальника с таким расчетом, чтобы колонка проходила через сальник без усилий при сохранении ее герметичности, и устанавливают ручку крана-дозатора в положение I "отбор пробы" (рис. 7, см. стр. 279). После стабилизации нулевой линии регистратора (обычно 3-5 мин) накопительную колонку вдвигают внутрь испарителя до упора (рис 8, см.стр.280), включают секундомер, через 30 сек переводят ручку крана-дозатора в положение II "анализ" (рис. 7, см. стр. 279) и записывают хроматограмму, фиксируя время выхода ФН-1. После выхода пика анализируемого вещества продувают накопительную колонку 5 мин, затем перекрывают поток газа-носителя, устанавливая ручку крана-дозатора в промежуточное положение, и после падения давления в хроматографической колонке отвинчивают накидную гайку испарителя и извлекают колонку.

Условия хроматографирования градуировочных смесей и анализируемых проб:

|                                     |               |
|-------------------------------------|---------------|
| Температура термостата колонок      | 120 °С        |
| Температура испарителя              | 120 °С        |
| Скорость газа-носителя              | 50 мл/мин     |
| Скорость водорода                   | 33 мл/мин     |
| Скорость воздуха                    | 330 мл/мин    |
| Скорость движения диаграммной ленты | 200 мм/час    |
| Объем анализируемой пробы           | 10 мл         |
| Абсолютное время удерживания ФН-1   | 4 мин 52 сек. |

Для построения градуировочного графика снимают насадку с испарителя (склянка СН-2-25) и вводят микрошприц с 10 мкл градуировочного раствора в испаритель. Накопительную колонку соединяют с испарителем (рис. 9, см. стр. 281) и аспирируют через него воздух с объемным расходом 0,5 л/мин в течение 5 мин. Сорбцию ФН-1 из каждого градуировочного раствора проводят не менее пяти раз.

Полученные для градуировочных смесей значения площадей пиков ФН-1 приводят к единому пределу измерений и вычисляют градуировочную характеристику  $K$  (мг/мм<sup>2</sup>).

$$K = Q/S, \text{ где}$$

$Q$  — количество ФН-1 в 10 мкл градуировочной смеси, мг;

$S$  — площадь пика ФН-1, соответствующая десорбированному ФН-1, мм<sup>2</sup>.

За градуировочную характеристику принимают среднее арифметическое результатов определения ее в пяти градуировочных смесях при пяти параллельных измерениях для каждой смеси. Проверку градуировочной характеристики проводят 1 раз в месяц.

#### Проведение измерения

Накопительную колонку с отобранной пробой вводят в испаритель хроматографа, как описано выше, записывают хроматограмму и вычисляют площадь пика ФН-1.

#### Расчет концентрации

Концентрацию Фн-1 "С" в воздухе (в мг/м<sup>3</sup>) вычисляют по формуле:

$$C = (K * S * 1000) / V , \text{ где}$$

S — площадь пика ФН-1, приведенная к пределу измерений, на котором определена градуировочная характеристика;

K — градуировочная характеристика, мг/мм<sup>2</sup>;

V — объем воздуха (в л), отобранный для анализа и приведенный к стандартным условиям (см. Приложение 1).



**ПРИЛОЖЕНИЕ 1**  
Справочное

Приведение объема воздуха к условиям по ГОСТ 12.1.016-79 (температура 20<sup>0</sup>С, давление 760 мм рт.ст.) проводят по следующей формуле:

$$C = \frac{V_t * (273 + 20) * P}{(273 + t^0) * 101,33}, \text{ где}$$

$V_t$  — объем воздуха, отобранный для анализа, л;

$P$  — барометрическое давление, кПа; (101,33 кПа = 760 мм рт.ст.);

$t^0$  — температура воздуха в месте отбора пробы, <sup>0</sup>С.

Для удобства расчета  $V$  следует пользоваться таблицей коэффициентов (Приложение 2). Для приведения объема воздуха к температуре 20<sup>0</sup>С и к давлению 760 мм рт.ст. надо умножить  $V_t$  на соответствующий коэффициент.

Коэффициент К  
для приведения объема воздуха к условиям по ГОСТ 12.1.016-79

| °C  | Давление P, кПа (мм рт. ст.) |                |               |                |                |
|-----|------------------------------|----------------|---------------|----------------|----------------|
|     | 97,33<br>(730)               | 97,86<br>(734) | 98,4<br>(738) | 98,93<br>(742) | 99,46<br>(746) |
| -30 | 1,1582                       | 1,1646         | 1,1709        | 1,1772         | 1,1836         |
| -26 | 1,1393                       | 1,1456         | 1,1519        | 1,1581         | 1,1644         |
| -22 | 1,1212                       | 1,1274         | 1,1336        | 1,1396         | 1,1458         |
| -18 | 1,1036                       | 1,1097         | 1,1159        | 1,1218         | 1,1278         |
| -14 | 1,0866                       | 1,0926         | 1,0986        | 1,1045         | 1,1105         |
| -10 | 1,0701                       | 1,0760         | 1,0819        | 1,0877         | 1,0936         |
| -06 | 1,0640                       | 1,0599         | 1,0657        | 1,0714         | 1,0772         |
| -02 | 1,0385                       | 1,0442         | 1,0499        | 1,0556         | 1,0613         |
| 0   | 1,0309                       | 1,0366         | 1,0423        | 1,0477         | 1,0535         |
| +02 | 1,0234                       | 1,0291         | 1,0347        | 1,0402         | 1,0459         |
| +06 | 1,0087                       | 1,0143         | 1,0198        | 1,0253         | 1,0309         |
| +10 | 0,9944                       | 0,9990         | 1,0054        | 1,0108         | 1,0162         |
| +14 | 0,9806                       | 0,9860         | 0,9914        | 0,9967         | 1,0027         |
| +18 | 0,9671                       | 0,9725         | 0,9778        | 0,9880         | 0,9884         |
| +20 | 0,9605                       | 0,9658         | 0,9711        | 0,9783         | 0,9816         |
| +22 | 0,9539                       | 0,9592         | 0,9645        | 0,9696         | 0,9749         |
| +24 | 0,9475                       | 0,9527         | 0,9579        | 0,9631         | 0,9683         |
| +26 | 0,9412                       | 0,9464         | 0,9516        | 0,9566         | 0,9618         |
| +28 | 0,9349                       | 0,9401         | 0,9453        | 0,9503         | 0,9955         |
| +30 | 0,9288                       | 0,9339         | 0,9391        | 0,9440         | 0,9432         |
| +34 | 0,9167                       | 0,9218         | 0,9268        | 0,9318         | 0,9368         |
| +38 | 0,9049                       | 0,9099         | 0,9149        | 0,9198         | 0,9248         |

## ПРИЛОЖЕНИЕ 2

(продолжение)

| °C  | Давление P, кПа (мм рт. ст.) |                 |                 |                 |                 |
|-----|------------------------------|-----------------|-----------------|-----------------|-----------------|
|     | 100<br>(750)                 | 100,53<br>(754) | 101,06<br>(758) | 101,33<br>(760) | 101,86<br>(764) |
| -30 | 1,1899                       | 1,1963          | 1,2026          | 1,2058          | 1,2122          |
| -26 | 1,1705                       | 1,1763          | 1,1831          | 1,1862          | 1,1925          |
| -22 | 1,1519                       | 1,1581          | 1,1643          | 1,1673          | 1,1735          |
| -18 | 1,1338                       | 1,1399          | 1,1460          | 1,1490          | 1,1551          |
| -14 | 1,1164                       | 1,1224          | 1,1284          | 1,1313          | 1,1373          |
| -10 | 1,0994                       | 1,1053          | 1,1112          | 1,1141          | 1,1200          |
| -06 | 1,0829                       | 1,0887          | 1,0945          | 1,0974          | 1,1032          |
| -02 | 1,0669                       | 1,0726          | 1,0784          | 1,0812          | 1,0869          |
| 0   | 1,0591                       | 1,0648          | 1,0705          | 1,0733          | 1,0789          |
| +02 | 1,0514                       | 1,0571          | 1,0627          | 1,0655          | 1,0712          |
| +06 | 1,0363                       | 1,0419          | 1,0475          | 1,0502          | 1,0557          |
| +10 | 1,0216                       | 1,0272          | 1,0326          | 1,0353          | 1,0407          |
| +14 | 1,0074                       | 1,0128          | 1,0183          | 1,0209          | 1,0263          |
| +18 | 0,9936                       | 0,9989          | 1,0043          | 1,0069          | 1,0122          |
| +20 | 0,9868                       | 0,9921          | 0,9974          | 1,0000          | 1,0053          |
| +22 | 0,9800                       | 0,9853          | 0,9906          | 0,9932          | 0,9985          |
| +24 | 0,9735                       | 0,9787          | 0,9839          | 0,9865          | 0,9917          |
| +26 | 0,9669                       | 0,9721          | 0,9773          | 0,9755          | 0,9851          |
| +28 | 0,9605                       | 0,9657          | 0,9708          | 0,9734          | 0,9785          |
| +30 | 0,9542                       | 0,9594          | 0,9646          | 0,9670          | 0,9723          |
| +34 | 0,9418                       | 0,9468          | 0,9519          | 0,9544          | 0,9595          |
| +38 | 0,9297                       | 0,9347          | 0,9397          | 0,9421          | 0,9471          |

**Вещества, определяемые по ранее утвержденным и опубликованным  
Методическим указаниям**

| Наименование вещества  | Опубликованные Методические указания   |
|--|--|
| 1. Поливинилхлорид хлорированный                               | МУ на гравиметрическое определение пыли в воздухе рабочей зоны и в системах вентиляционных установок. М.,1981, с.235       |
| 2. 1,2,3,5-цис-4,6-гексаоксиклогексан (мезоинозит)             | " — "  |
| 3. Сополимер стирола хлорметилированного и 2% п-дивинилбензола | " — "  |
| 4. Фторангидрид перфторпеллоргоновой кислоты                   | Методические указания по ионометрическому измерению концентраций водорода в воздухе рабочей зоны. Вып. 21, М., 1986, с.322 |
| 5. Тетрахлорсилан (контроль по хлористому водороду)            | Методические указания на фотометрическое определение хлористого водорода в воздухе. Вып. 1-5, М.,1981, с.83.               |

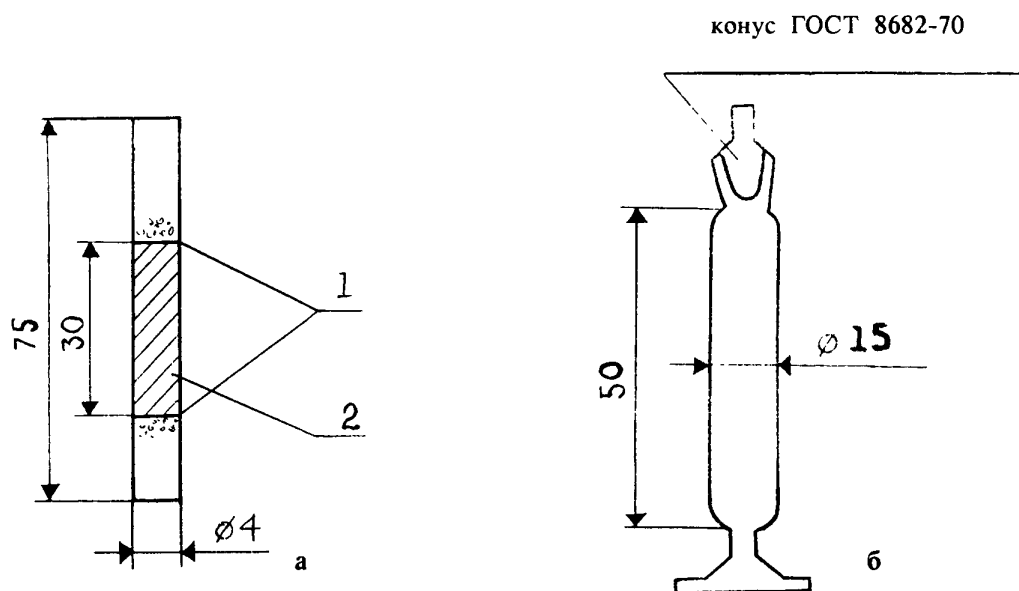


Рисунок 1. Накопительная колонка (а) и мерник (б).  
1 — стекловолокно;  
2 — сорбент.

Рисунок 2. Диффузионная ячейка.

1 — диффузионная ячейка, 2 — капилляр с веществом, 3 — ниппель для отбора пробы.

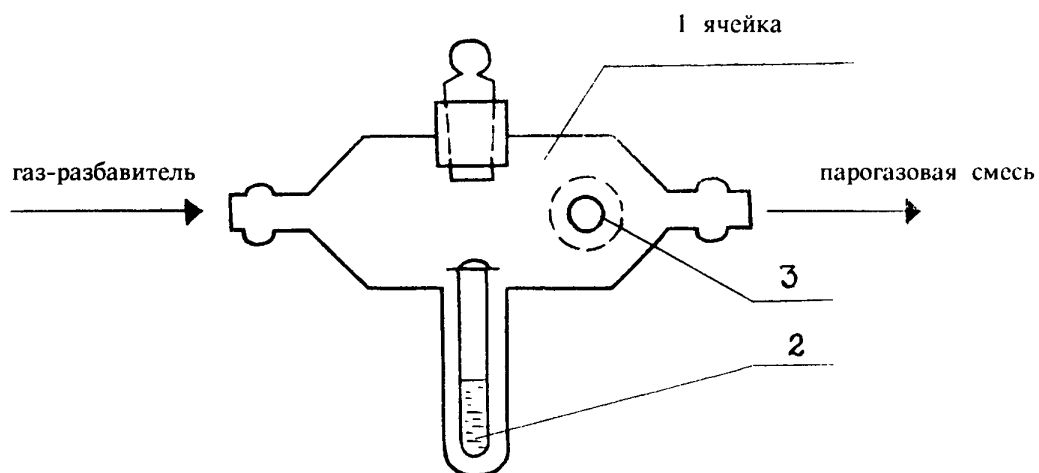
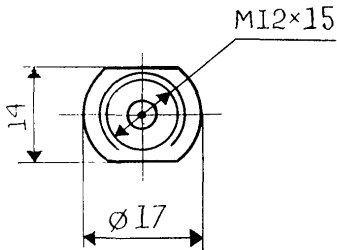
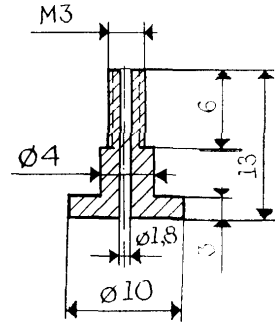
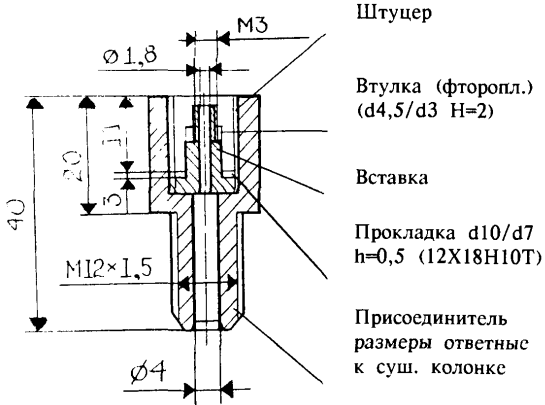


Рисунок 3.

Переходник к испарителю. М 1:1.

Вставка. М 2:1.



## ПРИМЕЧАНИЕ.

Накидную гайку М12\*1,5 изготовить из шестигранника под ключ 14\*14.

Колонка-концентратор. М 1:1

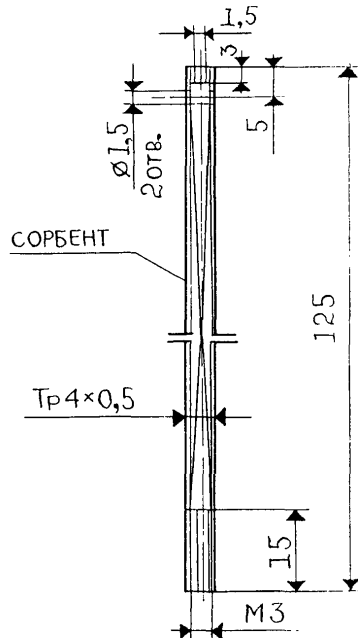
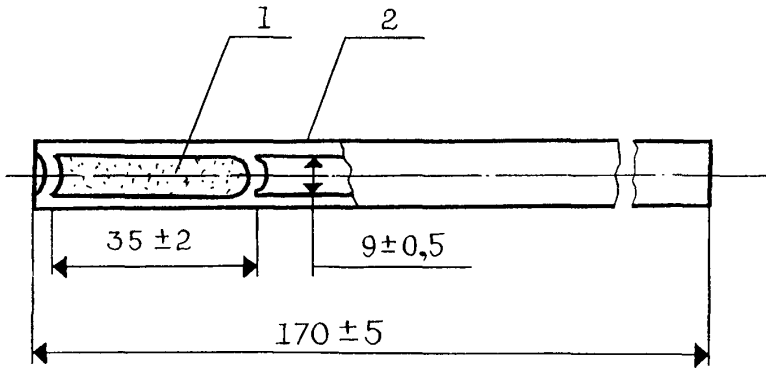


Рисунок 4  
Сорбционная трубка



- 1 — стеклянные гранулы диаметром 1-2 мм  
2 — перфорированные перегородки

Рисунок 5  
Накопительная (а) и осушительная (б) колонки

- 1 — сорбент  
2 — стекловолокно  
3 — хлористый кальций

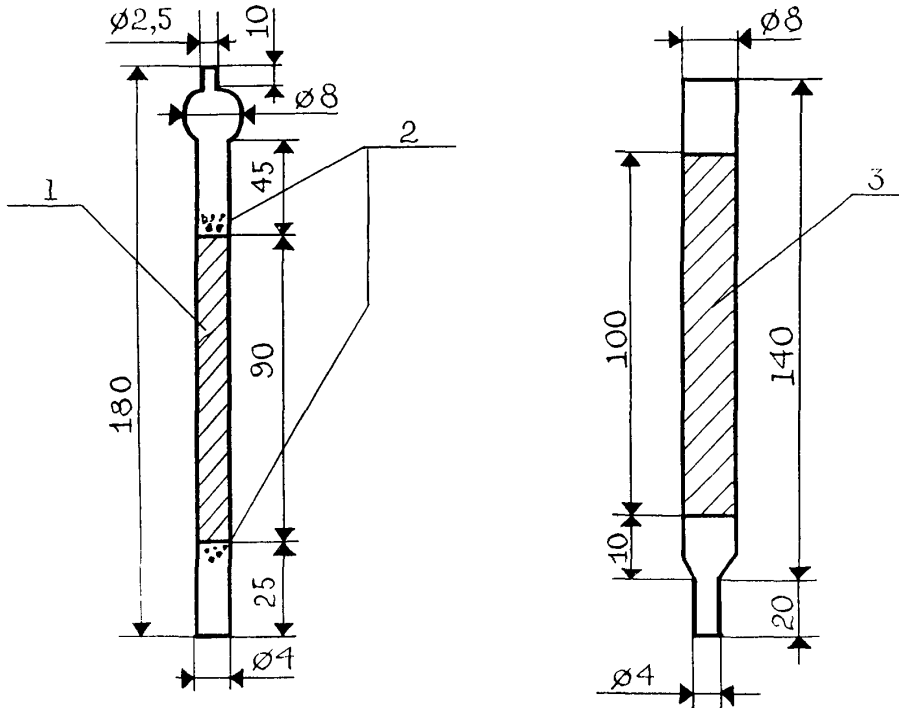
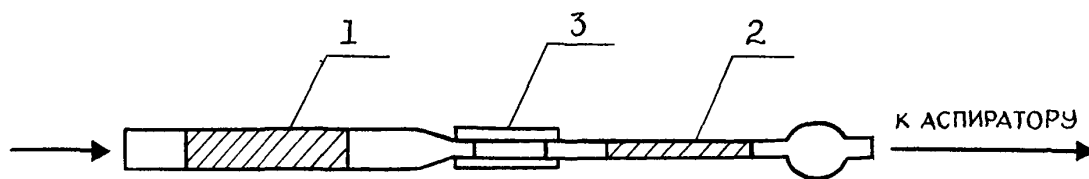


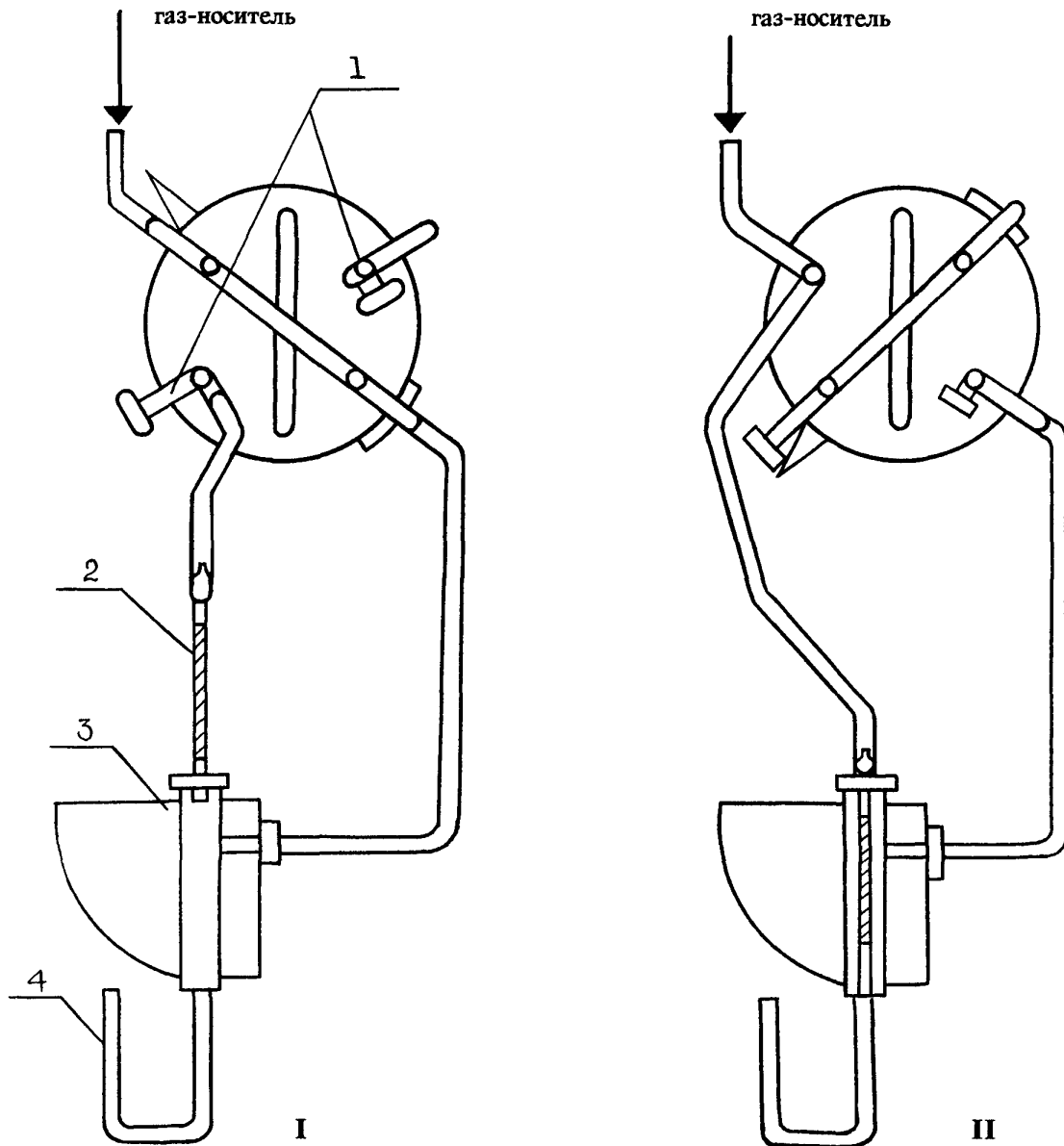
Рисунок 6  
Схема отбора проб воздуха рабочей зоны



- 1 — осушительная колонка
- 2 — накопительная колонка
- 3 — резиновая трубка

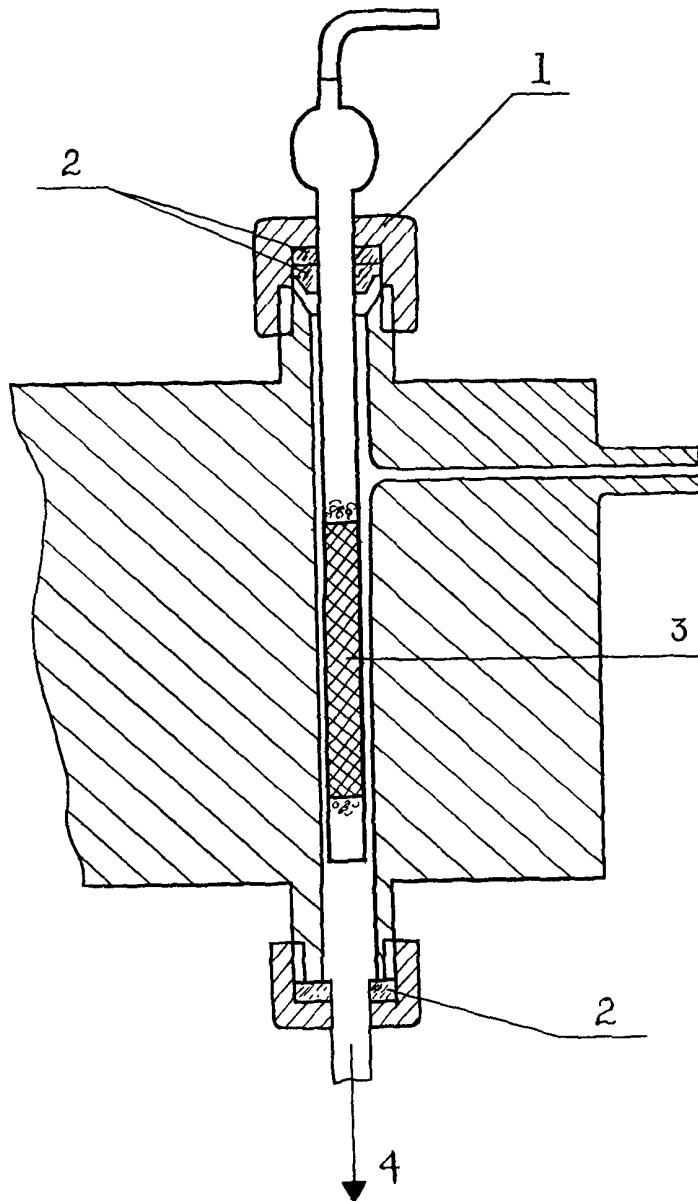


Рисунок 7  
Газовая схема подключения накопительной колонки



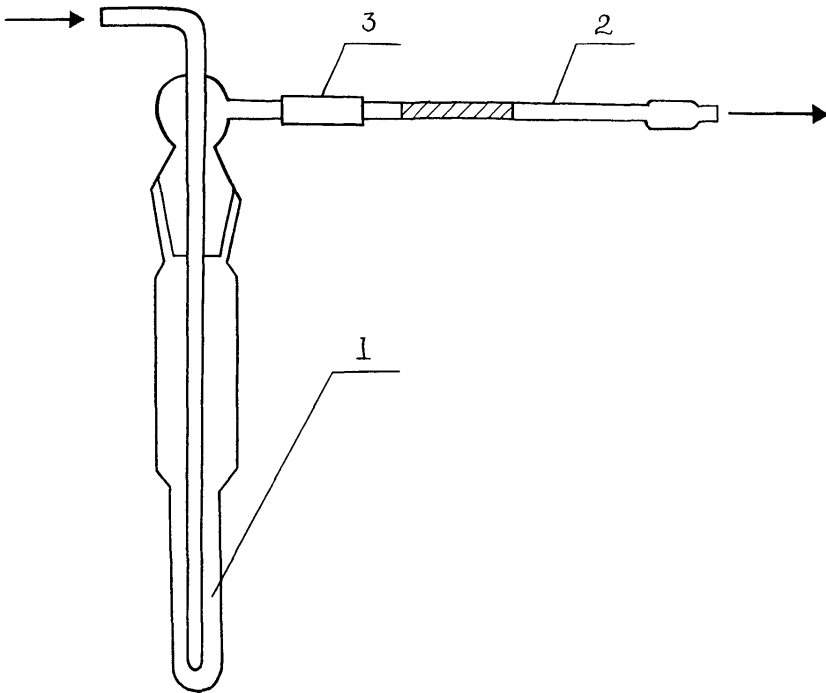
- 1 — заглушка
- 2 — накопительная колонка
- 3 — разделительная колонка

Рисунок 8  
Введение накопительной колонки в испаритель



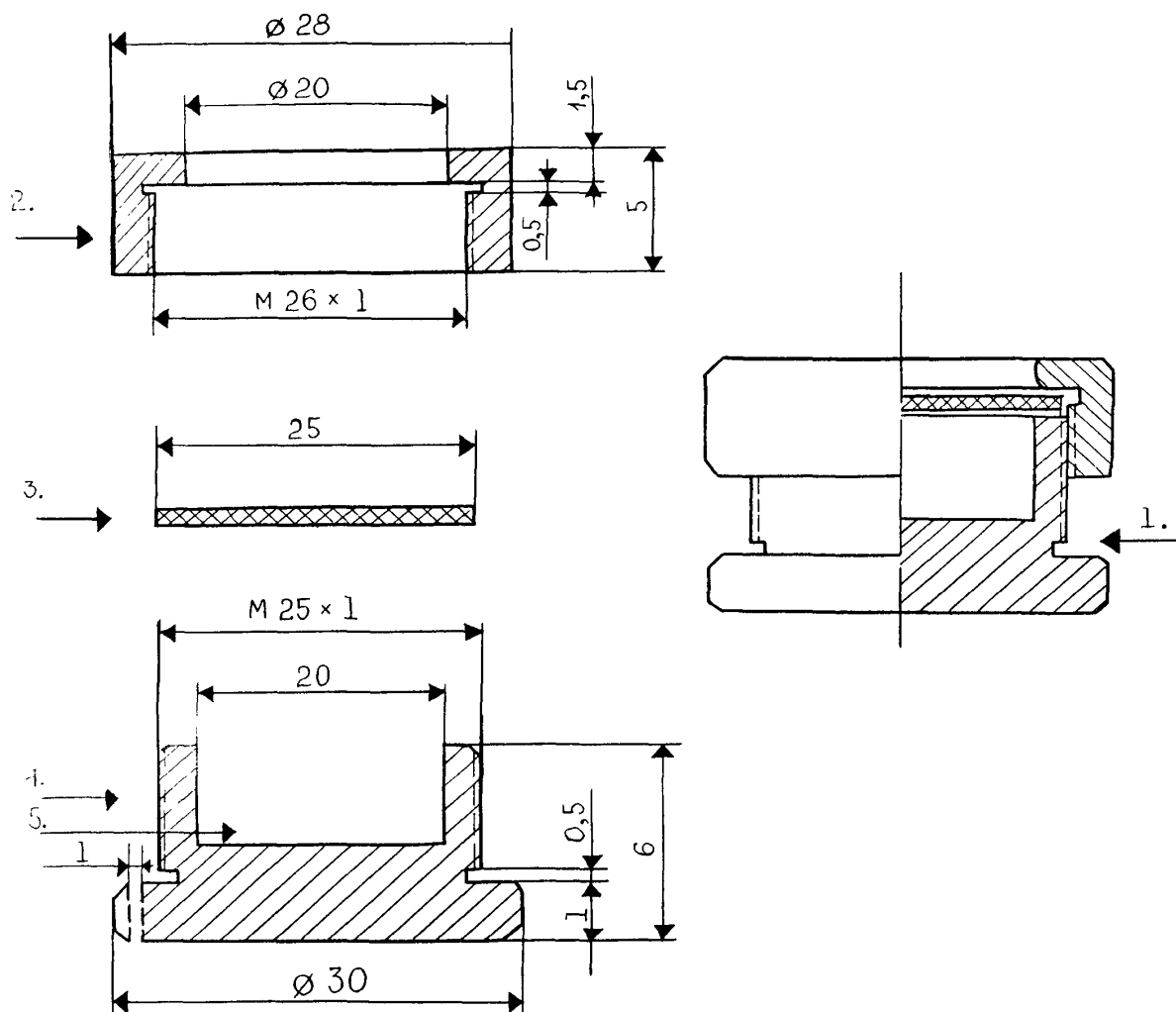
- 1 — накидная гайка испарителя
- 2 — прокладки
- 3 — накопительная колонка
- 4 — разделительная колонка

Рисунок 9  
Схема установки для сорбции ФН-1  
из градуировочного раствора



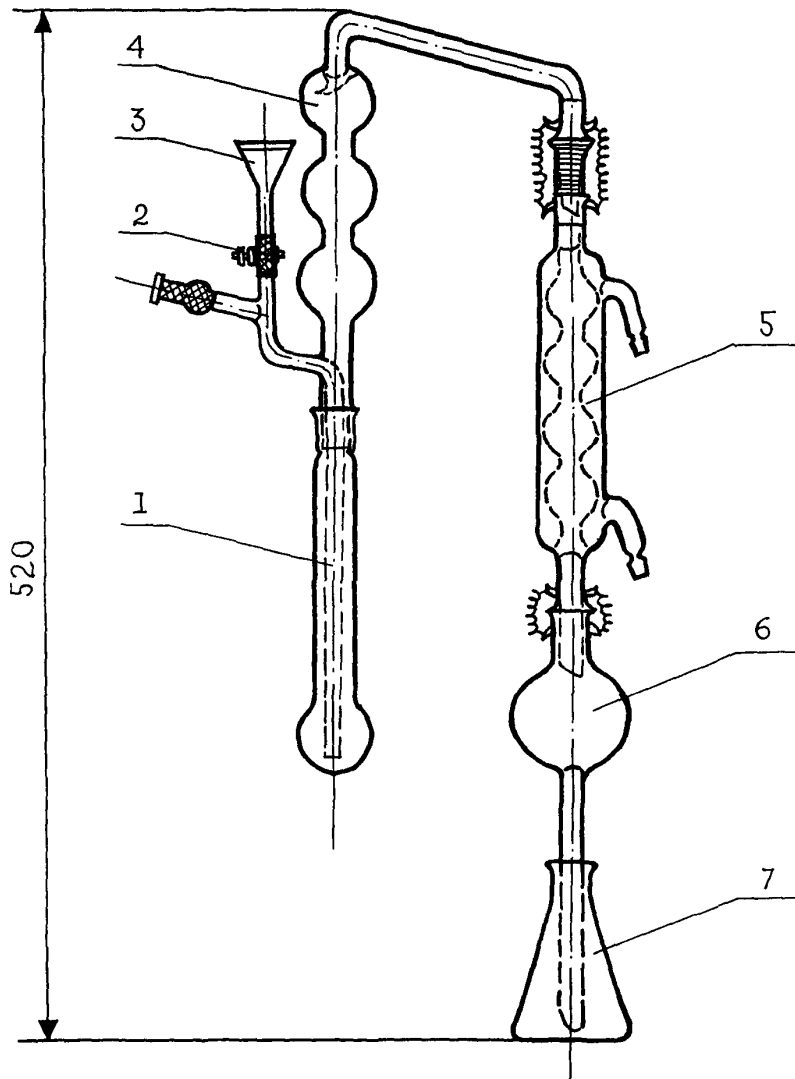
- 1 — испаритель (склянка СН-2-25)
- 2 — накопительная колонка
- 3 — резиновая трубка

Рисунок 10  
 Пробоотборник воздуха пассивного действия  
 (пассивный дозиметр МД-2)



- 1 — общий вид в разрезе  
 2 — накладная гайка (из нержавеющей стали или дюрала)  
 3 — мембрана (фильтр "синяя лента")  
 4 — корпус дозиметра (из нержавеющей стали или дюрала)  
 5 — сорбент (активный уголь БАУ)

Рисунок 11  
Прибор для отгонки аммиака



## СОДЕРЖАНИЕ

|   | стр. |
|---|------|
| Методические указания по фотометрическому измерению концентраций азлоциллина в воздухе рабочей зоны (ВНИИА, Москва) .....   | 4    |
| Методические указания по фотометрическому измерению концентраций 3-аллил-3-этил-4-кето-5-(1"-этилдигидро-хинолиден-4"-этилиден)-4', 5'-дифенилтиазазинотиазоло-цианинэтилсульфата в воздухе рабочей зоны (Днепропет-ровск. мединститут) .....             | 7    |
| Методические указания по фотометрическому измерению концентраций амикацина в воздухе рабочей зоны (ВНИИА, Москва) .....   | 10   |
| Методические указания по фотометрическому измерению концентраций апрамицина в воздухе рабочей зоны (ВНИИА, Москва) .....  | 13   |
| Методические указания по фотометрическому измерению концентраций ацетилцистеина (N-ацетил-Z цистеина) в воздухе рабочей зоны (НИО "Экотокс") .....  | 16   |
| Методические указания по фотометрическому измерению концентраций бисамина (N,N-тетраметилметилендиамин) в воздухе рабочей зоны (ЦНИИЛ по газобезопасности, г. Новокуйбышевск) .....   | 19   |
| Методические указания по фотометрическому измерению концентраций бората бария в воздухе рабочей зоны (Свердловский МНЦПС и 03 рабочих промпредприятий, 1 мединститут) .....   | 22   |
| Методические указания по фотометрическому измерению концентраций бората цинка в воздухе рабочей зоны (Свердловский МНЦПС и 03 рабочих промпредприятий, 1 мединститут) .....   | 25   |
| Методические указания по спектрофотометрическому измерению концентраций бромгидрата пиридина в воздухе рабочей зоны (НИО "Экотокс") .....   | 28   |
| Методические указания по газохроматографическому измерению концентраций бутилцианацетата в воздухе рабочей зоны (Ростовский мединститут) .....  | 31   |
| Методические указания по фотометрическому измерению концентраций гамма-бутиролактона в воздухе рабочей зоны (Горьковский НИИГТиПЗ, НИО "Экотокс") .....   | 35   |
| Методические указания по фотометрическому измерению концентраций гентамицина в воздухе рабочей зоны (ВНИИА, Москва) .....   | 38   |
| Методические указания по фотометрическому измерению концентраций глиоксалия (щавелевого альдегида) в воздухе рабочей зоны (Новокузнецкий НИХФИ) .....   | 41   |
| Методические указания по флуориметрическому измерению концентраций дианггирида-дифенилоксид-3,4,3 <sup>1</sup> ,4 <sup>1</sup> -тетракар-боновой кислоты в воздухе рабочей зоны (Кемеровский мединститут) .....   | 44   |
| Методические указания по фотометрическому измерению концентраций N,N'-дигидрооксиметилкарбамида в воздухе рабочей зоны (НПО "Ярсинтез") .....   | 47   |
| Методические указания по спектрофотометрическому измерению концентраций 1,3-диметил-4амино-5-формиламиноурацила (формулаурацил) в воздухе рабочей зоны (Новокузнецкий НИХФИ) .....  | 50   |
| Методические указания по спектрофотометрическому измерению концентраций 1,3-диметилмочевины в воздухе рабочей зоны (Новокузнецкий НИХФИ) .....  | 53   |
| Методические указания по газохроматографическому измерению концентраций диметилового эфира диэтиленгликоля (диглим) и 2-метоксиэтилового эфира уксусной кислоты (метилцелло-зольвацетат) в воздухе рабочей зоны (2-й Московский мединститут) .....        | 56   |
| Методические указания по фотометрическому измерению концентраций N,N-диметил-N',бета-хлорэтил/гидразиний хлорида (квартазина) в воздухе рабочей зоны (Ленинград-ский НИИГТиПЗ) .....  | 59   |
| Методические указания по измерению концентраций диэтилового эфира — N-гамма-децилокси-пропил-N-бета-карбокси-бета-сульфопропионил аспарагиновой кислоты (смачиватель СВ-1147) в воздухе рабочей зоны методом пламенной фото-метрии (НПО "Ярсинтез") ..... | 62   |

|  | стр. |
|--|------|
| Методические указания по газохроматографическому измерению концентраций 2,6 дихлоранилина в воздухе рабочей зоны (НИИГТ-ПЗ АМН СССР) .....   | 65   |
| Методические указания по фотометрическому измерению концентраций дициандиамида в воздухе рабочей зоны (Новокузнецкий НИХФИ) .....  | 68   |
| Методические указания по фотометрическому измерению концентраций 3-диэтиламинофенола в воздухе рабочей зоны (НИИГТ-ПЗ АМН СССР) .....  | 71   |
| Методические указания по фотометрическому измерению концентраций 1-диэтилкарбамоил-4-метилпиперазина в воздухе рабочей зоны (НИО "Экотокс") .....  | 74   |
| Методические указания по газохроматографическому измерению концентраций диэтилкетона в воздухе рабочей зоны (Уфимский НИИГТ-ПЗ, Ленинградский мединститут) .....   | 77   |
| Методические указания по фотометрическому измерению концентраций диэтилтолулендиамина (ДЭТДА) в воздухе рабочей зоны (НИИГТ-ПЗ, г.Нижний Новгород) .....   | 79   |
| Методические указания по фотометрическому измерению концентраций замасливателя Синтокс-27 в воздухе рабочей зоны (Тверской НИИСВ) .....  | 82   |
| Методические указания по газохроматографическому измерению концентраций изобутилбензола в воздухе рабочей зоны (Куйбышевская обл., СЭС) .....  | 85   |
| Методические указания по газохроматографическому измерению концентраций изофорона (1,5,5-триметилцикло-гексенол-3) в воздухе рабочей зоны (ВНИИОС, Новокуйбышевский филиал) .....  | 88   |
| Методические указания по газохроматографическому измерению концентраций йодбензола в воздухе рабочей зоны (НИИГТ-ПЗ АМН СССР) .....  | 91   |
| Методические указания по фотометрическому измерению концентраций иодида натрия, активированного иодидом таллия, в воздухе рабочей зоны (1 мединститут) .....   | 94   |
| Методические указания по фотометрическому измерению концентраций иодида цезия, активированного иодидом таллия, в воздухе рабочей зоны (Московская Медицинская академия) .....  | 97   |
| Методические указания по газохроматографическому измерению концентраций йодтолуола в воздухе рабочей зоны (НИИГТ-ПЗ АМН СССР) .....  | 100  |
| Методические указания по фотометрическому измерению концентраций кальция глюконата в воздухе рабочей зоны (НИО "Экотокс") .....  | 103  |
| Методические указания по фотометрическому измерению концентраций канамицина в воздухе рабочей зоны (ВНИИА, Москва) .....   | 106  |
| Методические указания по полярографическому измерению концентраций 3-карбэтоксидельта <sup>2</sup> -дегидрохиноклидина в воздухе рабочей зоны (ВНИИТИАФ, Ленинград) .....  | 109  |
| Методические указания по спектрофотометрическому измерению концентраций 3-карбэтоксидехидрохиноклидина в воздухе рабочей зоны (ВНИИТИАФ, Ленинград) .....  | 112  |
| Методические указания по измерению концентраций кобальта, оксида кобальта и композиции постоянных магнитов на основе кобальта и самария в воздухе рабочей зоны методом атомно-абсорбционной спектрофотометрии (Ленинградский НИИГТ-ПЗ) ..... | 115  |
| Методические указания по фотометрическому измерению концентраций красителя кубового серого С в воздухе рабочей зоны (Донецкий мединститут) .....   | 119  |
| Методические указания по измерению концентраций красителя - кубозоля краснокоричневого Ж методом тонкослойной хроматографии в воздухе рабочей зоны (Харьковский НИИГТ-ПЗ) .....  | 122  |
| Методические указания по измерению концентраций красителей - кубозолей серого С и ярко-розового Ж методом тонкослойной хроматографии в воздухе рабочей зоны (Харьковский НИИГТ-ПЗ) .....   | 125  |
| Методические указания по газохроматографическому измерению концентраций метакрилонитрила в воздухе рабочей зоны (Азербайджанский мединститут) .....  | 128  |

|  |     |
|--|-----|
| Методические указания по фотометрическому измерению концентраций пара-ментандиол-1,8 (терпингидрат) в воздухе рабочей зоны.....  | 131 |
| Методические указания по газохроматографическому измерению концентраций метиламиноацетала в воздухе рабочей зоны (НИИГТиПЗ АМН СССР) .....   | 134 |
| Методические указания по фотометрическому измерению концентраций 5-(1-метилбутил)-5-этилбарбитурата натрия (тиопентал-натрия) в воздухе рабочей зоны (Новокузнецкий НИХФИ).....  | 137 |
| Методические указания по газохроматографическому измерению концентраций 2-метил-1,3-диоксолана (ацетала) в воздухе рабочей зоны (Карагандинская обл., СЭС) .....   | 140 |
| Методические указания по спектрофотометрическому измерению концентраций 3-метил-8-метокси-3Н,1,2,5,6 -тетрагидропири-дино-(1,2,3,ав) карболина гидрохлорида (инказан) в воздухе рабочей зоны (Новокузнецкий НИХФИ) .....   | 144 |
| Методические указания по газохроматографическому измерению концентраций N-метилпирролидона в воздухе рабочей зоны (ВНИИ нефтехим, Ленинград).....  | 147 |
| Методические указания по газохроматографическому измерению концентраций метилового эфира перфторпеларгоновой кислоты в воздухе рабочей зоны (Пермский мединститут) .....   | 150 |
| Методические указания по газохроматографическому измерению концентраций метилового эфира альфа-хлорпропионовой кислоты в воздухе рабочей зоны (Университет Дружбы народов им.П.Лумумбы).....   | 153 |
| Методические указания по фотометрическому измерению концентраций мономицина в воздухе рабочей зоны (ВНИИА, Москва) .....   | 156 |
| Методические указания по хроматографическому измерению концентраций натриевой соли метоксиуксусной кислоты в воздухе рабочей зоны (Университет Дружбы народов им.П. Лумумбы) .....   | 159 |
| Методические указания по фотометрическому измерению концентраций неомицина в воздухе рабочей зоны .....  | 162 |
| Методические указания по фотометрическому измерению концентраций ниобия и его соединений в воздухе рабочей зоны (Свердловский МНЦОЗ и П рабочих промпредприятий) .....   | 165 |
| Методические указания по ионохроматографическому измерению концентраций оксидов азота, азотной кислоты, серной кислоты, диоксида серы, хлороводорода, фтороводорода, о-фосфорной кислоты, аммиака в воздухе рабочей зоны (НИИ охраны труда ВЦСПС, НПО "Химавтоматика", ВНИИМ им. Д.И.Менделеева) ..... | 168 |
| Методические указания по спектрофотометрическому измерению концентраций 3-окси-3цианхинуклидина в воздухе рабочей зоны (ВНИИТИАФ, Ленинград) .....   | 180 |
| Методические указания по экстракционно-фотометрическому измерению концентраций 1-(бета-оксиэтил)-2-алкил-2-имида-золина в воздухе рабочей зоны (Уфимский НИИГТиПЗ) .....   | 183 |
| Методические указания по экстракционно-фотометрическому измерению концентраций 1-(бета-оксиэтил)-2-гептадеценил-2-имидазолина и 1,1-бис-(бета-оксиэтил)-2-гептадеценил-2-имидазолиний хлорида в воздухе рабочей зоны (Уфимский НИИГТиПЗ).....  | 186 |
| Методические указания по фотометрическому измерению концентраций поливинилового спирта в воздухе рабочей зоны (НИО "Экотокс") .....  | 191 |
| Методические указания по измерению концентраций поли- и моносахаридов (глюкозамингидрохлорида, хитозана, хитина) в воздухе рабочей зоны (Институт медико-биологических проблем) .....  | 194 |
| Методические указания по фотометрическому измерению концентраций полиминеральной калийной руды в воздухе рабочей зоны (Ивано-Франковский мединститут) .....  | 196 |
| Методические указания по газохроматографическому измерению концентраций пропонила хлорида в воздухе рабочей зоны (НИИГТиПЗ АМН СССР).....  | 199 |



|   | стр. |
|---|------|
| Методические указания по спектрофотометрическому измерению концентраций рибоксина в воздухе рабочей зоны (ВНИИТИАФ, г. Ленинград).....  | 202  |
| Методические указания по фотометрическому измерению концентраций салициловой кислоты в воздухе рабочей зоны (НИОПИК, Рубежанский филиал).....   | 205  |
| Методические указания по фотометрическому измерению концентраций сахарола в воздухе рабочей зоны (НИО "Экотокс").....   | 208  |
| Методические указания по фотометрическому измерению концентраций 2-семикарбазидуксусной кислоты в воздухе рабочей зоны (Рижский мединститут).....   | 211  |
| Методические указания по фотометрическому измерению концентраций сизомицина в воздухе рабочей зоны (ВНИИА, Москва).....   | 214  |
| Методические указания по газохроматографическому измерению концентраций 2,2,3,3-тетрафторпропил-2-фторакрилата в воздухе рабочей зоны (Ростовский мединститут).....   | 217  |
| Методические указания по фотометрическому измерению концентраций тобрамицина в воздухе рабочей зоны (ВНИИА, Москва).....  | 221  |
| Методические указания по экстракционно-фотометрическому измерению концентраций 2,4,6-триметиланилид-1-бутил-пирролидинкарбоновой 2-кислоты гидрохлорида (пиромекаин) в воздухе рабочей зоны (Новокузнецкий НИХФИ).....  | 224  |
| Методические указания по определению 1,7,7-триметилбицикло(2,2,1)-гептанон-2 сульфоновой-1 кислоты (сульфо-камфорная кислота) в воздухе рабочей зоны (Новокузнецкий НИХФИ).....   | 227  |
| Методические указания по фотометрическому измерению концентраций трифенола в воздухе рабочей зоны (НИИГТиПЗ АМН СССР).....  | 229  |
| Методические указания по фотометрическому измерению концентраций триэтилбензиламмония хлористого (ТЭБАХ) в воздухе рабочей зоны (Новокузнецкий НИХФИ).....  | 232  |
| Методические указания по газохроматографическому измерению концентраций 3-феноксисбензилхлорида в воздухе рабочей зоны (Куйбышевский санитарно-гигиенический институт).....   | 235  |
| Методические указания по газохроматографическому измерению концентраций м-фенокситолуола в воздухе рабочей зоны (НИОПИК, НИИ токсиметрии МЗ СССР).....  | 238  |
| Методические указания по полярографическому измерению концентраций фосфида индия в воздухе рабочей зоны (1 мединститут).....  | 241  |
| Методические указания по газохроматографическому измерению концентраций хлорангидрида бета-хлорпропионовой кислоты в воздухе рабочей зоны (НИИГТиПЗ АМН СССР).....  | 245  |
| Методические указания по фотоколориметрическому измерению концентраций (2-хлор-5-[гамма-(2,4-дитретамилфенокси)бутироиламино] анилид-альфа-(4-карбоксифенокси) пивалоилук-сусной кислоты (цветной негативной компоненты А-596) в воздухе рабочей зоны (КазНИИ Техпроект).....       | 248  |
| Методические указания по фотоколориметрическому измерению концентраций (2-хлор-5-[гамма-(2,4-дитретамилфенокси)бутироиламино] анилид-альфа-(1"-фенилтетразолилтио-5")пивалоилуксусной кислоты (цветной негативной компоненты ЗЖ-202) в воздухе рабочей зоны (КазНИИ Техпроект)..... | 251  |
| Методические указания по титриметрическому измерению концентраций цианата натрия в воздухе рабочей зоны (Рязанский мединститут, Московский химико-технологический институт им. Д.И. Менделеева).....  | 254  |
| Методические указания по газохроматографическому измерению концентраций четыреххлористого углерода в воздухе рабочей зоны с применением для отбора пассивных дозиметров (НИИГТиПЗ АМН СССР).....  | 257  |
| Методические указания по газохроматографическому измерению концентраций 2-этоксизтил-альфа-цианакрилата в воздухе рабочей зоны (Ростовский мединститут).....  | 260  |

|   | стр. |
|---|------|
| Методические указания по газохроматографическому измерению концентраций этоксиэтилцианацетата в воздухе рабочей зоны (НИИГТиПЗ, г. Нижний Новгород) ..... | 264  |
| Методические указания по газохроматографическому измерению концентраций дигексилфталата в воздухе рабочей зоны (НИИГТиПЗ АМН СССР) .....                  | 268  |
| Приложение 1. Приведение объема воздуха к условиям по ГОСТ 12.1.016-79 (температура 20°C, давление 760 мм рт. ст.).....                                   | 271  |
| Приложение 2. Коэффициент К для приведения объема воздуха к условиям по ГОСТ 12.1.016-79 .....  | 272  |
| Приложение 3. Вещества, определяемые по ранее утвержденным и опубликованным Методическим указаниям .....  | 274  |

**Методические указания  
по измерению концентраций вредных веществ  
в воздухе рабочей зоны**

Выпуск 28

---

Подписано в печать 28.12.93. Печать офсетная.  
Формат 60×90/8. Печ. л. 18,0. Тираж 2000 экз. **Зак.** 5088

---