

ИНФОРМАЦИОННО-ИЗДАТЕЛЬСКИЙ ЦЕНТР ГОСКОМСАНЭПИДНАДЗОРА
РОССИЙСКОЙ ФЕДЕРАЦИИ



МЕТОДИЧЕСКИЕ УКАЗАНИЯ
ПО ИЗМЕРЕНИЮ КОНЦЕНТРАЦИИ ВРЕДНЫХ ВЕЩЕСТВ
В ВОЗДУХЕ РАБОЧЕЙ ЗОНЫ

Выпуск 28

Москва 1993

**ИНФОРМАЦИОННО-ИЗДАТЕЛЬСКИЙ ЦЕНТР ГОСКОМСАНЭПИДНАДЗОРА
РОССИЙСКОЙ ФЕДЕРАЦИИ**

**МЕТОДИЧЕСКИЕ УКАЗАНИЯ
ПО ИЗМЕРЕНИЮ КОНЦЕНТРАЦИИ ВРЕДНЫХ ВЕЩЕСТВ
В ВОЗДУХЕ РАБОЧЕЙ ЗОНЫ**

Выпуск 28

Москва 1993

**ГОСУДАРСТВЕННЫЙ КОМИТЕТ РСФСР
САНИТАРНО-ЭПИДЕМИОЛОГИЧЕСКОГО НАДЗОРА**

П О С Т А Н О В Л Е Н И Е

№ 1

06.02.92 г.
Москва

О порядке действия на территории Российской Федерации нормативных актов бывшего Союза ССР в области санитарно-эпидемиологического благополучия населения

Государственный комитет санитарно-эпидемиологического надзора при Президенте Российской Федерации на основании Закона РСФСР "О санитарно-эпидемиологическом благополучии населения" и Постановления Верховного Совета РСФСР "О ратификации Соглашения о создании Содружества Независимых Государств" от 12 декабря 1991 года постановляет:

Установить, что на территории России действуют санитарные правила, нормы и гигиенические нормативы, утвержденные бывшим Министерством здравоохранения СССР, в части, не противоречащей санитарному законодательству Российской Федерации.

Указанные документы действуют впредь до принятия соответствующих нормативных актов Российской Федерации в области санитарно-эпидемиологического благополучия населения.

Председатель Госкомсанэпиднадзора
Российской Федерации

Е.Н.Беляев

ISBN N 87372-030-4

С Информационно-издательский
центр Госкомсанэпиднадзора Рос-
сийскому Федерации,
1993

Предисловие

Методические указания по измерению концентраций вредных веществ в воздухе рабочей зоны предназначены для санитарно-эпидемиологических станций и санитарных лабораторий промышленных предприятий при осуществлении контроля за содержанием вредных веществ в воздухе рабочей зоны, а также научно-исследовательских институтов системы здравоохранения России и других заинтересованных министерств и ведомств.

Методические указания разрабатываются и утверждаются с целью обеспечения контроля соответствия фактических концентраций вредных веществ в воздухе рабочей зоны их предельно допустимым концентрациям (ПДК) — санитарно-гигиеническим нормативам, утвержденным Министерством здравоохранения СССР, оценки эффективности внедренных санитарно-гигиенических мероприятий, установления необходимости использования средств индивидуальной защиты органов дыхания, оценки влияния вредных веществ на состояние здоровья работающих и др.

Включенные в данный выпуск Методические указания подготовлены в соответствии с требованиями ГОСТ 12.1.005-88 "ССБТ. Общие санитарно-гигиенические требования к воздуху рабочей зоны" и Гост 12.1.016-79 "ССБТ. Воздух рабочей зоны. Требования к методикам измерения концентраций вредных веществ" и обеспечивают избирательное измерение концентраций вредных веществ в воздухе рабочей зоны в присутствии сопутствующих компонентов на уровне 0,5 ПДК. Погрешность измерений концентраций вредного вещества, состоящая из суммы неисключенных систематической и случайной погрешностей, не превышает 25%.

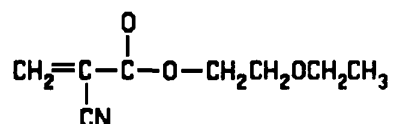
Методические указания одобрены Проблемной комиссией "Научные основы гигиены труда и профессиональной патологии" и являются обязательными при осуществлении вышеуказанного контроля.

Ответственные за выпуск: С.И.Муравьева, Г.А.Дьякова, К.М.Грачева

УТВЕРЖДЕНО

Заместителем Главного государственного
санитарного врача СССР М.И. Наркевичем
"10" октября 1991 г.
N 6021-91

МЕТОДИЧЕСКИЕ УКАЗАНИЯ
по газохроматографическому измерению концентраций
2-этоксиэтил-альфа-цианакрилата в воздухе рабочей зоны



М.м. 169

2-этоксиэтил-альфа-цианакрилат (ЭОЭЦА) — прозрачная бесцветная жидкость с характерным запахом. Т кип. 92-94°C при 2 мм рт.ст.

Хорошо растворим в органических растворителях.

ЭОЭЦА — умеренно токсичное вещество с общетоксическим действием, проникает через неповрежденную кожу.

В воздухе находится в виде паров.

ОБУВ в воздухе — 0,5 мг/м³.

Характеристика метода

Метод основан на использовании газожидкостной хроматографии с применением пламенно-ионизационного детектора.

Отбор проб проводится с концентрированием на силикагель.

Нижний предел измерения в хроматографируемом объеме 0,012 мкг.

Нижний предел измерения в воздухе 0,2 мг/м³ (при отборе 30 л воздуха).

Диапазон измеряемых концентраций 0,2-100 мг/м³.

Измерению не мешают этиловый эфир моноэтиленгликоля, этилцианакрилат, этоксиэтилдихлорацетат, этил-п-толуолсульфонат, диэтоксиэтил-альфа,альфа'-дицианглутарат.

Суммарная погрешность определения не превышает 17%.

Время выполнения измерения, включая отбор проб, около 45 мин.

Приборы, аппаратура, посуда

Хроматограф с пламенно-ионизационным детектором.

Колонка хроматографическая металлическая длиной 100 см и внутренним диаметром 4 мм.

Аспирационное устройство.

Колонки стеклянные накопительные (рис.1а, см.стр.275), трубка диаметром 4 мм.

Микропробирка со шлифом, вместимостью 3 мл, или выполненная по рис.1б (см.стр.275).

Пипетки, ГОСТ 20292-74, вместимостью 1, 2, 5 мл с делениями.

Колбы мерные, ГОСТ 1770-74, вместимостью 50 мл.

Чашка выпарительная фарфоровая ЧВП-1-100, ГОСТ 25336-82, вместимостью 100 мл.

Микрошприц МШ-10М, ТУ 2.833.106.

Весы лабораторные аналитические ВЛА-200 г, ГОСТ 24104-80.

Линейка измерительная металлическая, ГОСТ 427-75.

Секундомер механический, ГОСТ 5072-79Е.

Реактивы, растворы и материалы

Силикагель технический, марка КСКГ, ГОСТ 3956-76.

Неподвижная фаза — полифениловый эфир ПФЭ-5Ф43, ТУ 6-09-4523-77.

Твердый носитель — хроматон NAW, размером 0,16-0,20 мм, фирма "Хемапол", ЧССР.

Триацетин (ТА), ТУ 6-09-06-680-75.

ЭОЭЦА, содержание основного вещества не менее 99%. В образец ЭОЭЦА добавляют ингибитор-пропансультон в количестве 2% от массы ЭОЭЦА.

Пропансультон, ТУ 6-09-4543-77.

Фосфорная кислота, ГОСТ 6552-80.

Ацетон, ГОСТ 2603-79.

Метанол, ГОСТ 5395-70.

Хлороформ, ГОСТ 20015-74.

Водород газообразный, ГОСТ 3033-80, тип А.

Азот газообразный, ГОСТ 9293-74.

Сжатый воздух, ГОСТ 11882-73.

Стекловолокно, ГОСТ 10146-74.

Измельченное стекло размером 0,25-0,35 мм.

Стандартный раствор ЭОЭЦА N1. В мерную колбу вместимостью 50 мл наливают 3-5 мл ацетона, взвешивают ее и пипеткой вводят 1-2 мл ЭОЭЦА, снова взвешивают. Раствор доливают ацетоном до метки, тщательно перемешивают и вычисляют концентрацию ЭОЭЦА.

Стандартный раствор ЭОЭЦА N2 с концентрацией 0,24 мг/мл готовят соответствующим разбавлением стандартного раствора ЭОЭЦА N1 ацетоном в мерной колбе вместимостью 50 мл.

Стандартный раствор ТА N1.

В мерную колбу вместимостью 50 мл наливают немного ацетона, взвешивают ее, пипеткой вводят 1-2 мл ТА и снова взвешивают. Раствор доводят ацетоном до метки, тщательно перемешивают и рассчитывают концентрацию ТА.

Стандартный раствор ТА N2 с концентрацией ТА 0,2 мг/мл готовят соответствующим разбавлением стандартного раствора ТА N1 ацетоном в мерной колбе вместимостью 50 мл.

Стандартные растворы ЭОЭЦА используют только свежеприготовленными.

Отбор проб воздуха

Воздух с объемным расходом 2 л/мин аспирируют через концентрационную трубку, содержащую 0,3 г сорбента. Для определения 1/2 ОБУВ следует отобрать 30 л воздуха.

Отобранные пробы анализируются в день отбора.

Подготовка к измерению

Для приготовления насадки разделительной колонки 15 см³ хроматона N-AW, взвешенного с погрешностью $\pm 0,02$ г, помещают в чашку ЧВП и заливают раствором фосфорной кислоты в метаноле. Фосфорную кислоту берут в количестве 3,5% от массы твердого носителя. Слой раствора над силикагелем должен быть не менее 0,5 см. Метанол упаривают на водяной бане.

Полученный носитель заливают раствором полифенилового эфира ПФЭ-5Ф4Э в хлороформе. Полифениловый эфир берут в количестве 10% от массы носителя. Хлороформ упаривают на водяной бане.

Заполнение колонки — механическое, вакуумное.

Для приготовления насадки газонаправляющей трубки испарителя измельченное стекло взвешивают, помещают в чашку и заливают раствором фосфорной кислоты в метаноле. Фосфорную кислоту берут в количестве 0,5% от массы стекла. Метанол упаривают. Газонаправляющую трубку испарителя заполняют обработанным фосфорной кислотой стеклом.

Колонку присоединяют к испарителю, выдерживают 2 часа при 50°C при скорости газаносителя 50 мл/мин, затем нагревают до 180°C со скоростью 1°/мин и выдерживают при этой температуре 4-6 часов. После кондиционирования колонку соединяют с детектором. Общую подготовку прибора проводят согласно инструкции.

Для приготовления накопительных колонок силикагель дробят, отбирают фракцию 0,5 - 1,0 мм, отмывают водой от пыли и сушат при 210°C не менее 3-х часов. Высушенный силикагель заливают раствором фосфорной кислоты в метаноле, как описано выше. Фосфорную кислоту берут в количестве 3% от массы силикагеля. В накопительную колонку насыпают 0,3 г обработанного силикагеля.

Калибровку детектора проводят с применением внутреннего стандарта — раствора триацетина.

Градуировочные растворы с содержанием ЭОЭЦА от 6 до 120 мкг/мл и внутреннего стандарта ТА — 100 мкг/мл готовят соответствующим разбавлением стандартного раствора ЭОЭЦА N2 ацетоном согласно таблице. Во все пробиры шкалы стандартов вводят по 1,2 г силикагеля, обработанного фосфорной кислотой.

Таблица 65

Шкала градуировочных растворов

| N стандарта | Стандартный раствор ЭОЭЦА N 2, мл | Стандартный раствор ТА N 2, мл | Ацетон мл | Концентрация, мкг/мл | |
|-------------|-----------------------------------|--------------------------------|-----------|----------------------|-----|
| | | | | ЭОЭЦА | ТА |
| 1 | 0,05 | 1,0 | 0,95 | 6,0 | 100 |
| 2 | 0,10 | 1,0 | 0,90 | 12,0 | 100 |
| 3 | 0,20 | 1,0 | 0,80 | 24,0 | 100 |
| 4 | 0,40 | 1,0 | 0,60 | 48,0 | 100 |
| 5 | 0,60 | 1,0 | 0,40 | 72,0 | 100 |
| 6 | 0,80 | 1,0 | 0,20 | 96,0 | 100 |
| 7 | 1,00 | 1,0 | 0,00 | 120,0 | 100 |

Содержимое шкалы стандартов выдерживают 10 мин. Для определения градуировочной характеристики 2 мкл градуировочного раствора вводят в испаритель хроматографа через самоуплотняющуюся мембрану и записывают хроматограмму. Полученные при определении градуировочной характеристики значения высот пиков приводят к единому пределу измерений и вычисляют отношение высот пиков ЭОЭЦА и ТА (Q):

$$Q = h_x / h_{Ta}$$

Градуировочную характеристику "K" рассчитывают по формуле:

$$K = \frac{C_x * 0,98}{Q_{cp} * C_{ст}}, \text{ где}$$

C_x и $C_{ст}$ — концентрации градуировочного и стандартного растворов триацетина соответственно, мг/мл;

0,98 — коэффициент, учитывающий введение ингибитора в образец ЭОЭЦА;

Q_{cp} — среднее арифметическое значение Q для данной градуировочной смеси.

За градуировочную характеристику Q принимается среднее арифметическое результатов определения ее не менее чем в пяти градуировочных смесях при пяти параллельных измерениях в каждой.

Условия хроматографирования градуировочных смесей и анализируемых проб:

| | | |
|--|-----|--|
| Температура термостата колонок | 160 | °C |
| Температура испарителя | 300 | °C |
| Скорость газа-носителя | 50 | мл/мин |
| Скорость водорода | 33 | мл/мин |
| Скорость воздуха | 330 | мл/мин |
| Скорость диаграммной ленты | 200 | мм/час |
| Время удерживания: ЭОЭЦА | 5 | мин 14 сек |
| ТА | 8 | мин 36 сек |
| Пределы измерения на усилителе малых токов | 5 | $\cdot 10^{-11}$ - $2 \cdot 10^{-8}$ А |

Проведение измерения

Содержимое накопительной колонки количественно переносят в мерник. Для этого удаляют тампон стекловолокна из колонки и помещают его в мерник. Затем ссыпают в мерник весь сорбент, слегка постукивая по колонке, и вводят 0,5 мл стандартного раствора ТА N2. После выдерживания смеси в течение 10 мин 2 мкл раствора вводят в испаритель хроматографа через самоуплотняющуюся мембрану. Записывают три хроматограммы анализируемой смеси и вычисляют отношение высот пиков ЭОЭЦА и ТА Q и среднее арифметическое значение $Q_{\text{ср}}$.

Расчет концентрации

Концентрацию ЭОЭЦА "С" в воздухе ($\text{мг}/\text{м}^3$) рассчитывают по формуле:

$$C = \frac{K \cdot Q_{\text{ср}} \cdot C_{\text{ст}} \cdot V_{\text{ст}}}{V}, \quad \text{где}$$

K — градуировочная характеристика ЭОЭЦА;
 $Q_{\text{ср}}$ — среднее арифметическое значение Q для данной пробы;
 $C_{\text{ст}}$ — концентрация ТА в стандартном растворе N2, $\text{мкг}/\text{мл}$;
 $V_{\text{ст}}$ — объем стандартного раствора, мл ;
 V — объем воздуха (л), отобранный для анализа и приведенный к стандартным условиям (см. Приложение1).

ПРИЛОЖЕНИЕ 1
Справочное

Приведение объема воздуха к условиям по ГОСТ 12.1.016-79 (температура 20⁰С, давление 760 мм рт.ст.) проводят по следующей формуле:

$$C = \frac{V_t * (273 + 20) * P}{(273 + t^0) * 101,33}, \text{ где}$$

V_t — объем воздуха, отобранный для анализа, л;

P — барометрическое давление, кПа; (101,33 кПа = 760 мм рт.ст.);

t^0 — температура воздуха в месте отбора пробы, ⁰С.

Для удобства расчета V следует пользоваться таблицей коэффициентов (Приложение 2). Для приведения объема воздуха к температуре 20⁰С и к давлению 760 мм рт.ст. надо умножить V_t на соответствующий коэффициент.

Коэффициент К
для приведения объема воздуха к условиям по ГОСТ 12.1.016-79

| °С | Давление Р, кПа (мм рт. ст.) | | | | |
|-----|------------------------------|----------------|---------------|----------------|----------------|
| | 97,33 (730) | 97,86 (734) | 98,4 (738) | 98,93 (742) | 99,46 (746) |
| -30 | 1,1582 | 1,1646 | 1,1709 | 1,1772 | 1,1836 |
| -26 | 1,1393 | 1,1456 | 1,1519 | 1,1581 | 1,1644 |
| -22 | 1,1212 | 1,1274 | 1,1336 | 1,1396 | 1,1458 |
| -18 | 1,1036 | 1,1097 | 1,1159 | 1,1218 | 1,1278 |
| -14 | 1,0866 | 1,0926 | 1,0986 | 1,1045 | 1,1105 |
| -10 | 1,0701 | 1,0760 | 1,0819 | 1,0877 | 1,0936 |
| -06 | 1,0640 | 1,0599 | 1,0657 | 1,0714 | 1,0772 |
| -02 | 1,0385 | 1,0442 | 1,0499 | 1,0556 | 1,0613 |
| 0 | 1,0309 | 1,0366 | 1,0423 | 1,0477 | 1,0535 |
| +02 | 1,0234 | 1,0291 | 1,0347 | 1,0402 | 1,0459 |
| +06 | 1,0087 | 1,0143 | 1,0198 | 1,0253 | 1,0309 |
| +10 | 0,9944 | 0,9990 | 1,0054 | 1,0108 | 1,0162 |
| +14 | 0,9806 | 0,9860 | 0,9914 | 0,9967 | 1,0027 |
| +18 | 0,9671 | 0,9725 | 0,9778 | 0,9880 | 0,9884 |
| +20 | 0,9605 | 0,9658 | 0,9711 | 0,9783 | 0,9816 |
| +22 | 0,9539 | 0,9592 | 0,9645 | 0,9696 | 0,9749 |
| +24 | 0,9475 | 0,9527 | 0,9579 | 0,9631 | 0,9683 |
| +26 | 0,9412 | 0,9464 | 0,9516 | 0,9566 | 0,9618 |
| +28 | 0,9349 | 0,9401 | 0,9453 | 0,9503 | 0,9955 |
| +30 | 0,9288 | 0,9339 | 0,9391 | 0,9440 | 0,9432 |
| +34 | 0,9167 | 0,9218 | 0,9268 | 0,9318 | 0,9368 |
| +38 | 0,9049 | 0,9099 | 0,9149 | 0,9198 | 0,9248 |

ПРИЛОЖЕНИЕ 2

(продолжение)

| °C | Давление P, кПа (мм рт. ст.) | | | | |
|-----|------------------------------|-----------------|-----------------|-----------------|-----------------|
| | 100 (750) | 100,53 (754) | 101,06 (758) | 101,33 (760) | 101,86 (764) |
| -30 | 1,1899 | 1,1963 | 1,2026 | 1,2058 | 1,2122 |
| -26 | 1,1705 | 1,1763 | 1,1831 | 1,1862 | 1,1925 |
| -22 | 1,1519 | 1,1581 | 1,1643 | 1,1673 | 1,1735 |
| -18 | 1,1338 | 1,1399 | 1,1460 | 1,1490 | 1,1551 |
| -14 | 1,1164 | 1,1224 | 1,1284 | 1,1313 | 1,1373 |
| -10 | 1,0994 | 1,1053 | 1,1112 | 1,1141 | 1,1200 |
| -06 | 1,0829 | 1,0887 | 1,0945 | 1,0974 | 1,1032 |
| -02 | 1,0669 | 1,0726 | 1,0784 | 1,0812 | 1,0869 |
| 0 | 1,0591 | 1,0648 | 1,0705 | 1,0733 | 1,0789 |
| +02 | 1,0514 | 1,0571 | 1,0627 | 1,0655 | 1,0712 |
| +06 | 1,0363 | 1,0419 | 1,0475 | 1,0502 | 1,0557 |
| +10 | 1,0216 | 1,0272 | 1,0326 | 1,0353 | 1,0407 |
| +14 | 1,0074 | 1,0128 | 1,0183 | 1,0209 | 1,0263 |
| +18 | 0,9936 | 0,9989 | 1,0043 | 1,0069 | 1,0122 |
| +20 | 0,9868 | 0,9921 | 0,9974 | 1,0000 | 1,0053 |
| +22 | 0,9800 | 0,9853 | 0,9906 | 0,9932 | 0,9985 |
| +24 | 0,9735 | 0,9787 | 0,9839 | 0,9865 | 0,9917 |
| +26 | 0,9669 | 0,9721 | 0,9773 | 0,9755 | 0,9851 |
| +28 | 0,9605 | 0,9657 | 0,9708 | 0,9734 | 0,9785 |
| +30 | 0,9542 | 0,9594 | 0,9646 | 0,9670 | 0,9723 |
| +34 | 0,9418 | 0,9468 | 0,9519 | 0,9544 | 0,9595 |
| +38 | 0,9297 | 0,9347 | 0,9397 | 0,9421 | 0,9471 |

**Вещества, определяемые по ранее утвержденным и опубликованным
Методическим указаниям**

| Наименование вещества | Опубликованные Методические указания |
|--|--|
| 1. Поливинилхлорид хлорированный | МУ на гравиметрическое определение пыли в воздухе рабочей зоны и в системах вентиляционных установок. М.,1981, с.235 |
| 2. 1,2,3,5-цис-4,6-гексаоксиклогексан (мезоинозит) | " — " |
| 3. Сополимер стирола хлорметилированного и 2% п-дивинилбензола | " — " |
| 4. Фторангидрид перфторпеллорговой кислоты | Методические указания по ионометрическому измерению концентраций водорода в воздухе рабочей зоны. Вып. 21, М., 1986, с.322 |
| 5. Тетрахлорсилан (контроль по хлористому водороду) | Методические указания на фотометрическое определение хлористого водорода в воздухе. Вып. 1-5, М.,1981, с.83. |

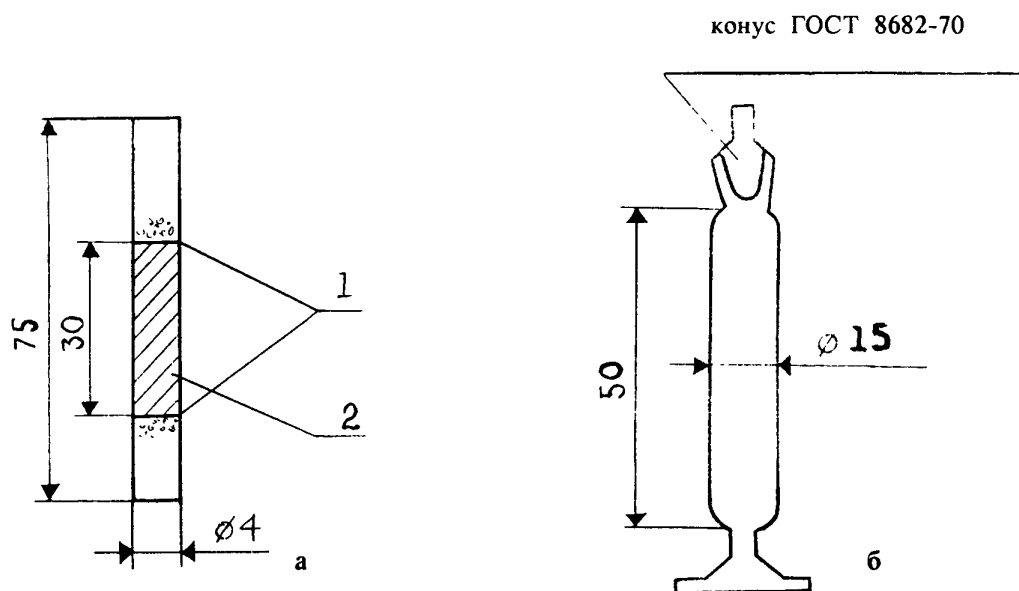


Рисунок 1. Накопительная колонка (а) и мерник (б).
 1 — стекловолокно;
 2 — сорбент.

Рисунок 2. Диффузионная ячейка.

1 — диффузионная ячейка, 2 — капилляр с веществом, 3 — ниппель для отбора пробы.

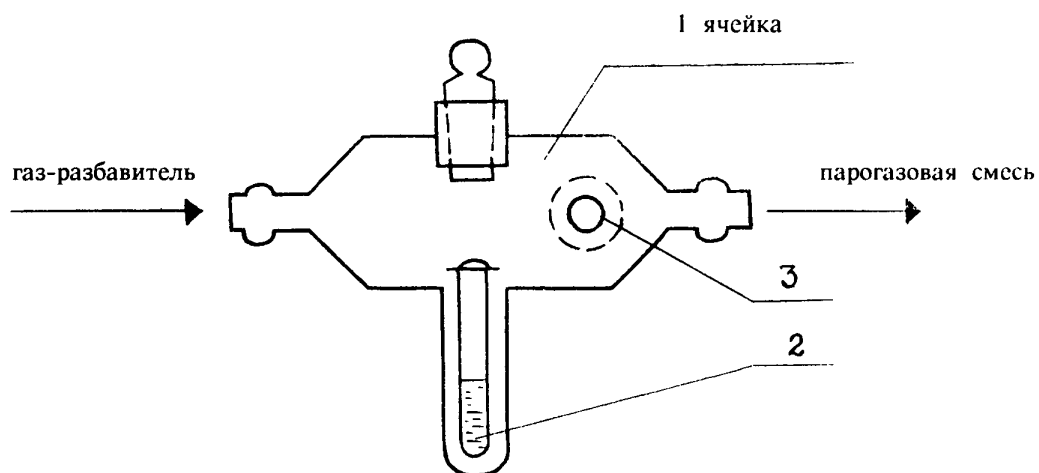
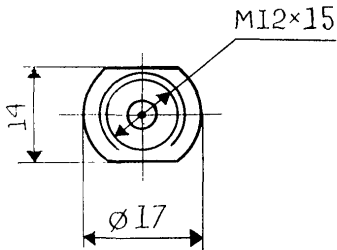
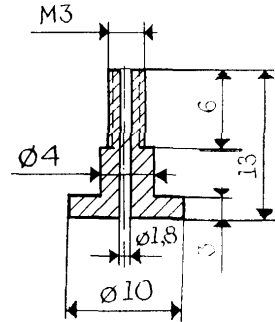
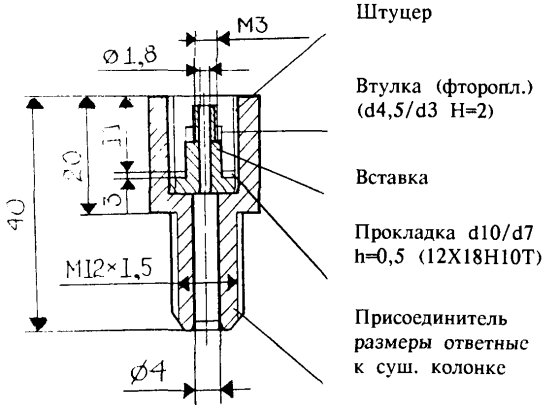


Рисунок 3.

Переходник к испарителю. М 1:1.

Вставка. М 2:1.



ПРИМЕЧАНИЕ.

Накидную гайку М12*1,5 изготовить из шестигранника под ключ 14*14.

Колонка-концентратор. М 1:1

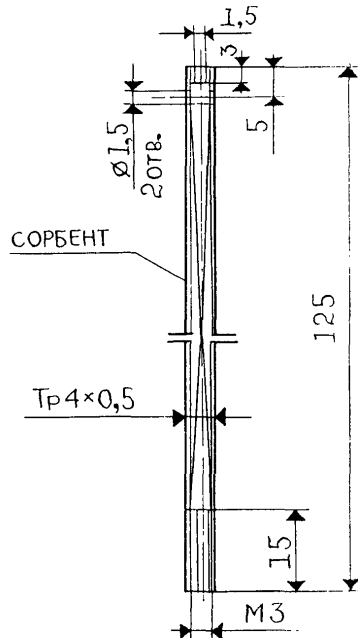
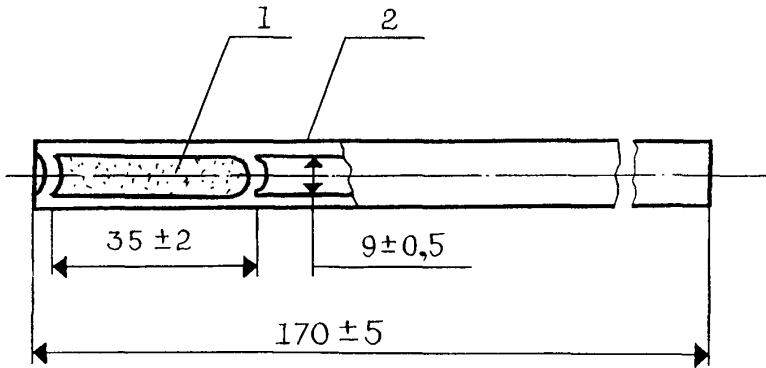


Рисунок 4
Сорбционная трубка



- 1 — стеклянные гранулы диаметром 1-2 мм
2 — перфорированные перегородки

Рисунок 5
Накопительная (а) и осушительная (б) колонки

- 1 — сорбент
2 — стекловолокно
3 — хлористый кальций

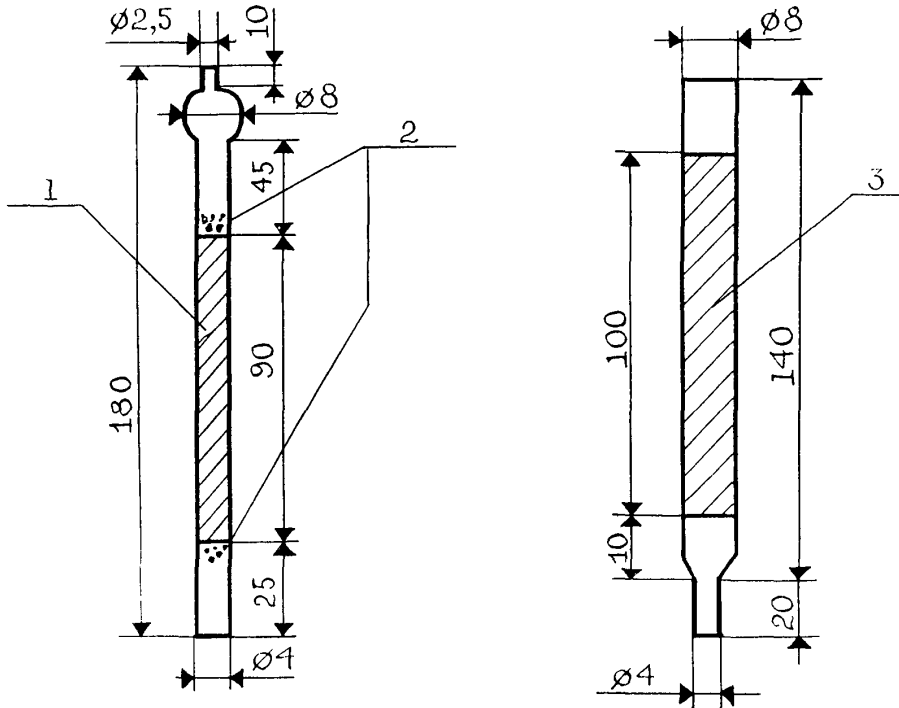
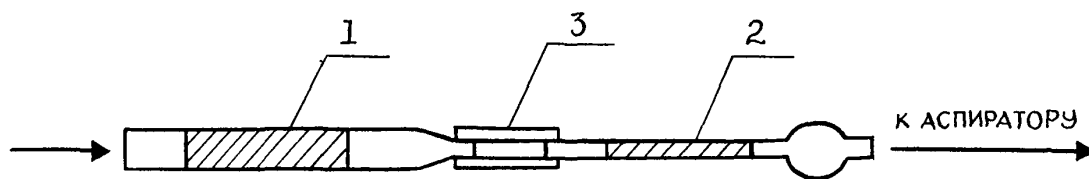
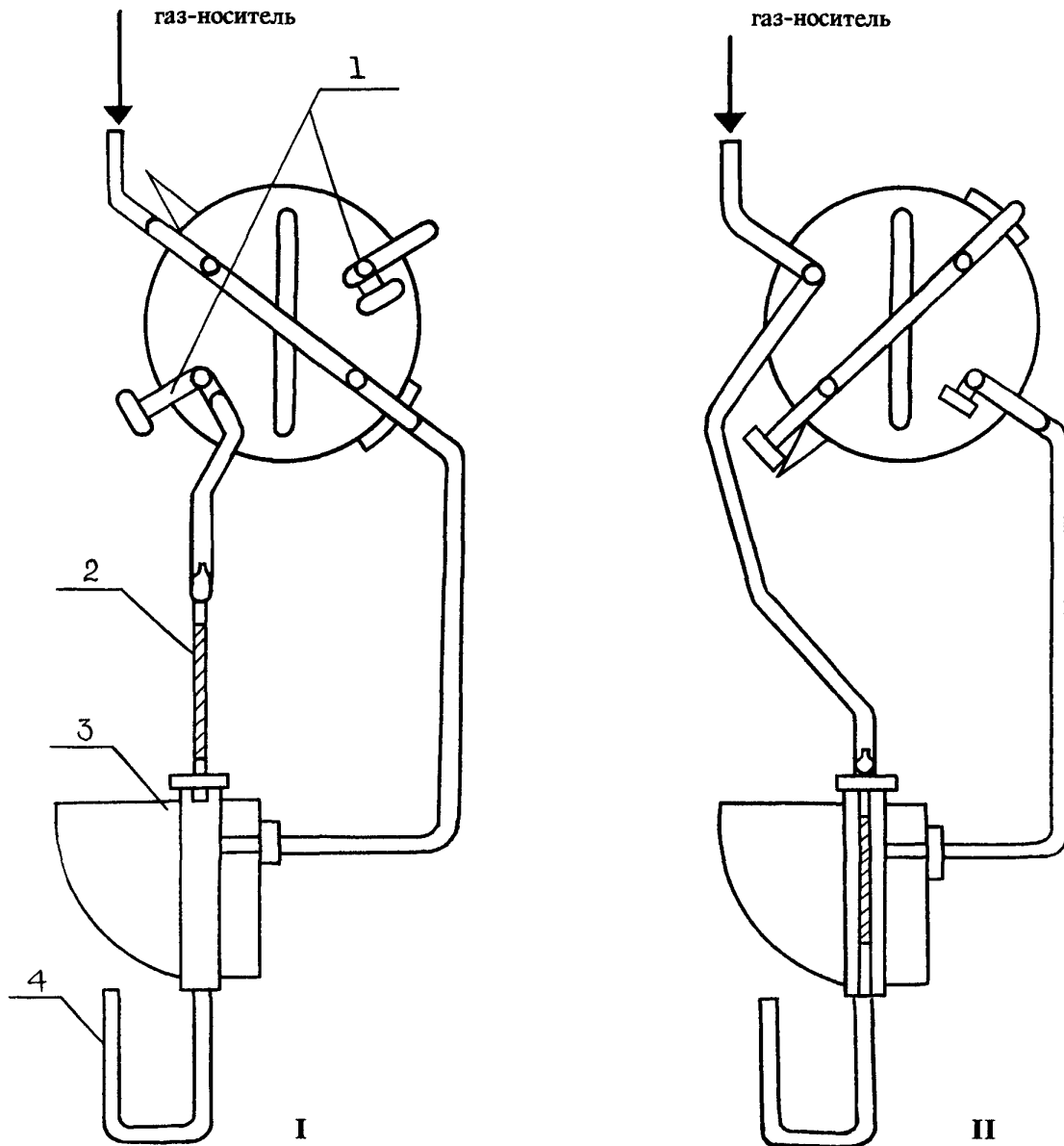


Рисунок 6
Схема отбора проб воздуха рабочей зоны



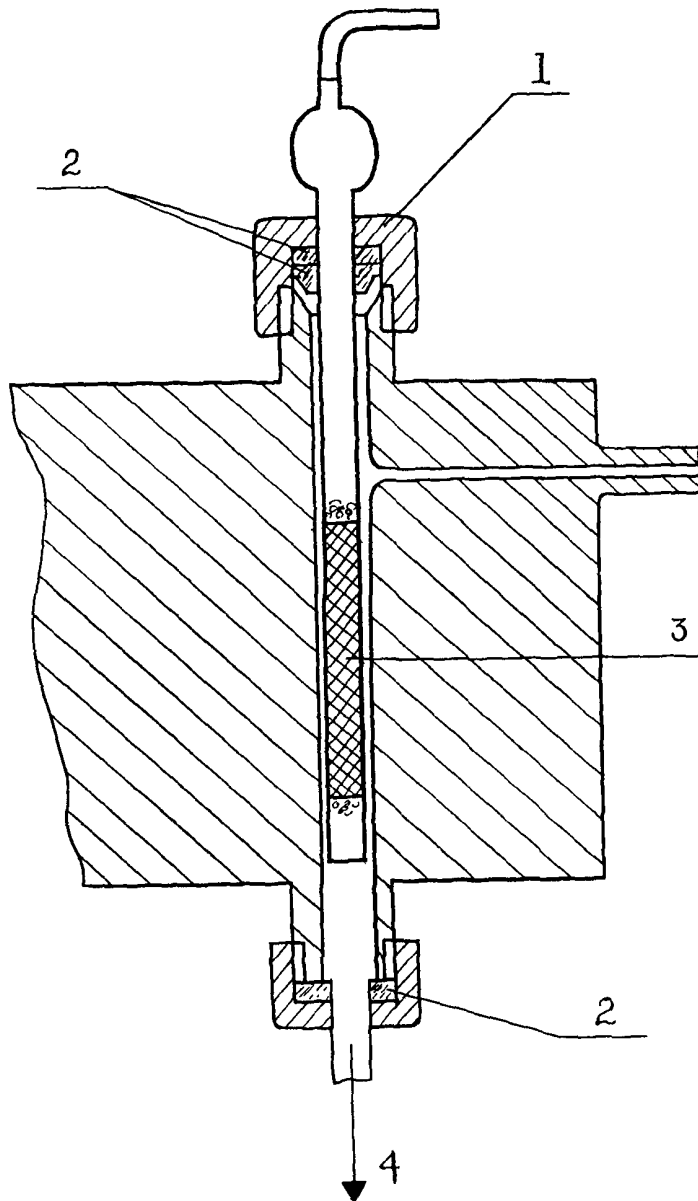
- 1 — осушительная колонка
- 2 — накопительная колонка
- 3 — резиновая трубка

Рисунок 7
Газовая схема подключения накопительной колонки



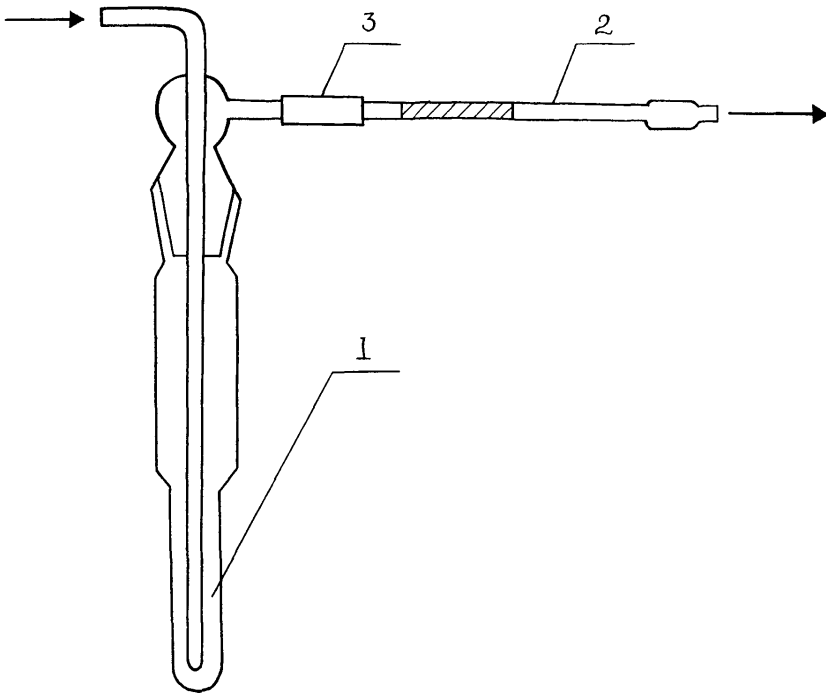
- 1 — заглушка
- 2 — накопительная колонка
- 3 — разделительная колонка

Рисунок 8
Введение накопительной колонки в испаритель



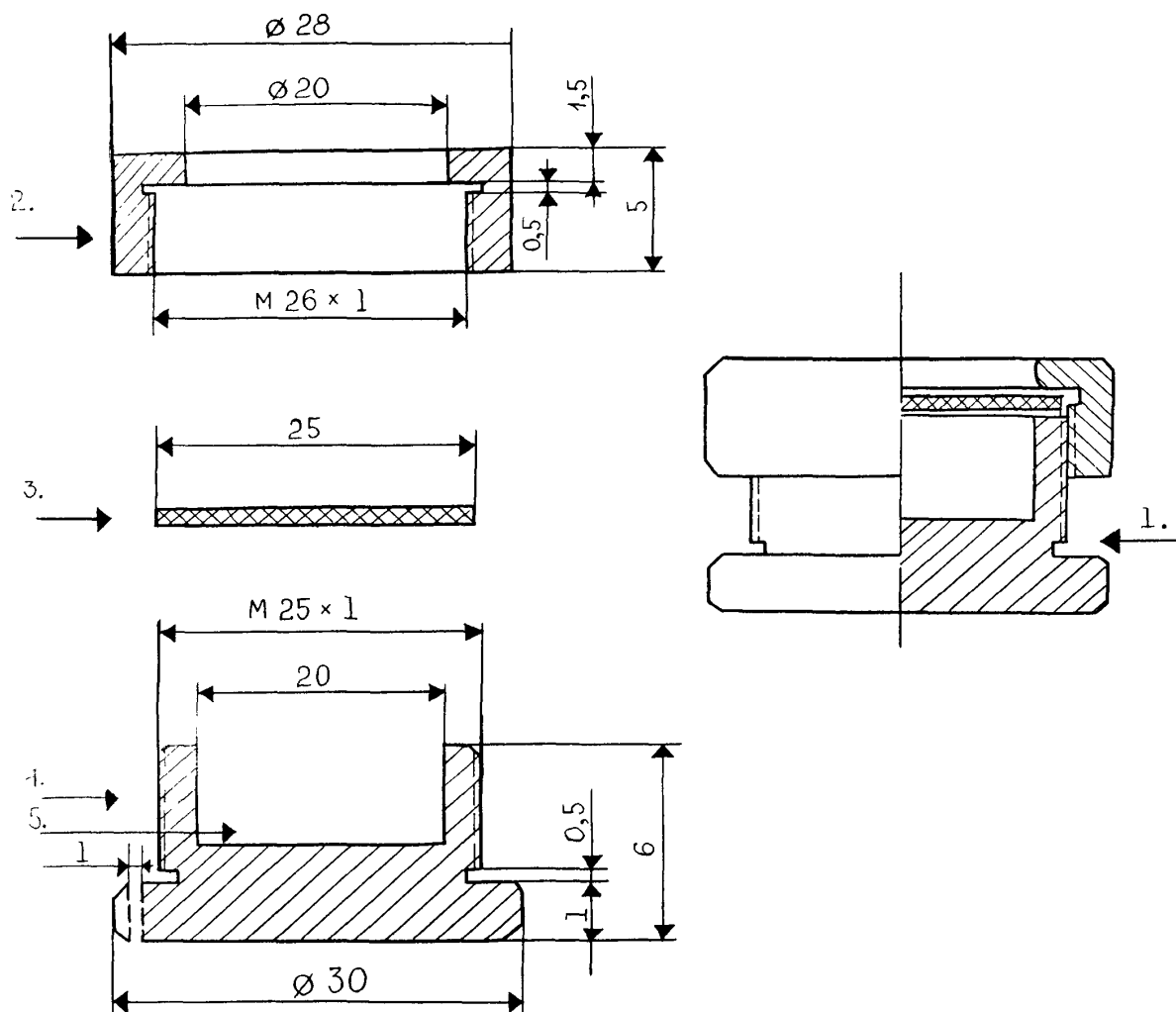
- 1 — накидная гайка испарителя
- 2 — прокладки
- 3 — накопительная колонка
- 4 — разделительная колонка

Рисунок 9
Схема установки для сорбции ФН-1
из градуировочного раствора



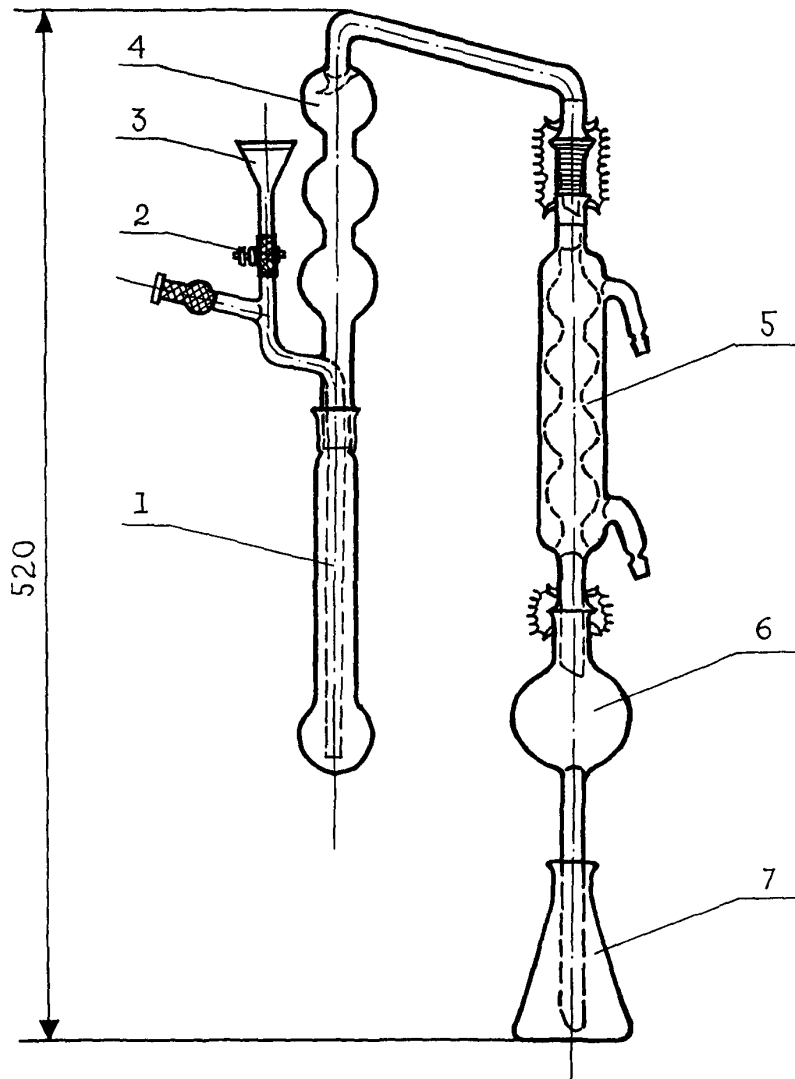
- 1 — испаритель (склянка СН-2-25)
- 2 — накопительная колонка
- 3 — резиновая трубка

Рисунок 10
 Пробоотборник воздуха пассивного действия
 (пассивный дозиметр МД-2)



- 1 — общий вид в разрезе
 2 — накладная гайка (из нержавеющей стали или дюрала)
 3 — мембрана (фильтр "синяя лента")
 4 — корпус дозиметра (из нержавеющей стали или дюрала)
 5 — сорбент (активный уголь БАУ)

Рисунок 11
Прибор для отгонки аммиака



СОДЕРЖАНИЕ

| | стр. |
|---|------|
| Методические указания по фотометрическому измерению концентраций азлоциллина в воздухе рабочей зоны (ВНИИА, Москва) | 4 |
| Методические указания по фотометрическому измерению концентраций 3-аллил-3-этил-4-кето-5-(1"-этилдигидро-хинолиден-4"-этилиден)-4', 5'-дифенилтиазазинотиазоло-цианинэтилсульфата в воздухе рабочей зоны (Днепропет-ровск. мединститут) | 7 |
| Методические указания по фотометрическому измерению концентраций амикацина в воздухе рабочей зоны (ВНИИА, Москва) | 10 |
| Методические указания по фотометрическому измерению концентраций апрамицина в воздухе рабочей зоны (ВНИИА, Москва) | 13 |
| Методические указания по фотометрическому измерению концентраций ацетилцистеина (N-ацетил-Z цистеина) в воздухе рабочей зоны (НИО "Экотокс") | 16 |
| Методические указания по фотометрическому измерению концентраций бисамина (N,N-тетраметилметилендиамин) в воздухе рабочей зоны (ЦНИИЛ по газобезопасности, г. Новокуйбышевск) | 19 |
| Методические указания по фотометрическому измерению концентраций бората бария в воздухе рабочей зоны (Свердловский МНЦПС и 03 рабочих промпредприятий, 1 мединститут) | 22 |
| Методические указания по фотометрическому измерению концентраций бората цинка в воздухе рабочей зоны (Свердловский МНЦПС и 03 рабочих промпредприятий, 1 мединститут) | 25 |
| Методические указания по спектрофотометрическому измерению концентраций бромгидрата пиридина в воздухе рабочей зоны (НИО "Экотокс") | 28 |
| Методические указания по газохроматографическому измерению концентраций бутилцианацетата в воздухе рабочей зоны (Ростовский мединститут) | 31 |
| Методические указания по фотометрическому измерению концентраций гамма-бутиролактона в воздухе рабочей зоны (Горьковский НИИГТиПЗ, НИО "Экотокс") | 35 |
| Методические указания по фотометрическому измерению концентраций гентамицина в воздухе рабочей зоны (ВНИИА, Москва) | 38 |
| Методические указания по фотометрическому измерению концентраций глиоксалия (щавелевого альдегида) в воздухе рабочей зоны (Новокузнецкий НИХФИ) | 41 |
| Методические указания по флуориметрическому измерению концентраций дианггирида-дифенилоксид-3,4,3 ¹ ,4 ¹ -тетракар-боновой кислоты в воздухе рабочей зоны (Кемеровский мединститут) | 44 |
| Методические указания по фотометрическому измерению концентраций N,N'-дигидрооксиметилкарбамида в воздухе рабочей зоны (НПО "Ярсинтез") | 47 |
| Методические указания по спектрофотометрическому измерению концентраций 1,3-диметил-4-амино-5-формиламиноурацила (формулаурацил) в воздухе рабочей зоны (Новокузнецкий НИХФИ) | 50 |
| Методические указания по спектрофотометрическому измерению концентраций 1,3-диметилмочевины в воздухе рабочей зоны (Новокузнецкий НИХФИ) | 53 |
| Методические указания по газохроматографическому измерению концентраций диметилового эфира диэтиленгликоля (диглим) и 2-метоксиэтилового эфира уксусной кислоты (метилцелло-зольвацетат) в воздухе рабочей зоны (2-й Московский мединститут) | 56 |
| Методические указания по фотометрическому измерению концентраций N,N-диметил-N',бета-хлорэтил/гидразиний хлорида (квартазина) в воздухе рабочей зоны (Ленинград-ский НИИГТиПЗ) | 59 |
| Методические указания по измерению концентраций диэтилового эфира — N-гамма-децилокси-пропил-N-бета-карбокси-бета-сульфопропионил аспарагиновой кислоты (смачиватель СВ-1147) в воздухе рабочей зоны методом пламенной фото-метрии (НПО "Ярсинтез") | 62 |

| | стр. |
|--|------|
| Методические указания по газохроматографическому измерению концентраций 2,6 дихлоранилина в воздухе рабочей зоны (НИИГТ-ПЗ АМН СССР) | 65 |
| Методические указания по фотометрическому измерению концентраций дициандиамида в воздухе рабочей зоны (Новокузнецкий НИХФИ) | 68 |
| Методические указания по фотометрическому измерению концентраций 3-диэтиламинофенола в воздухе рабочей зоны (НИИГТ-ПЗ АМН СССР) | 71 |
| Методические указания по фотометрическому измерению концентраций 1-диэтилкарбамоил-4-метилпиперазина в воздухе рабочей зоны (НИО "Экотокс") | 74 |
| Методические указания по газохроматографическому измерению концентраций диэтилкетона в воздухе рабочей зоны (Уфимский НИИГТ-ПЗ, Ленинградский мединститут) | 77 |
| Методические указания по фотометрическому измерению концентраций диэтилтолулендиамина (ДЭТДА) в воздухе рабочей зоны (НИИГТ-ПЗ, г.Нижний Новгород) | 79 |
| Методические указания по фотометрическому измерению концентраций замасливателя Синтокс-27 в воздухе рабочей зоны (Тверской НИИСВ) | 82 |
| Методические указания по газохроматографическому измерению концентраций изобутилбензола в воздухе рабочей зоны (Куйбышевская обл., СЭС) | 85 |
| Методические указания по газохроматографическому измерению концентраций изофорона (1,5,5-триметилцикло-гексенол-3) в воздухе рабочей зоны (ВНИИОС, Новокузнецкий филиал) | 88 |
| Методические указания по газохроматографическому измерению концентраций йодбензола в воздухе рабочей зоны (НИИГТ-ПЗ АМН СССР) | 91 |
| Методические указания по фотометрическому измерению концентраций иодида натрия, активированного иодидом таллия, в воздухе рабочей зоны (1 мединститут) | 94 |
| Методические указания по фотометрическому измерению концентраций иодида цезия, активированного иодидом таллия, в воздухе рабочей зоны (Московская Медицинская академия) | 97 |
| Методические указания по газохроматографическому измерению концентраций йодтолуола в воздухе рабочей зоны (НИИГТ-ПЗ АМН СССР) | 100 |
| Методические указания по фотометрическому измерению концентраций кальция глюконата в воздухе рабочей зоны (НИО "Экотокс") | 103 |
| Методические указания по фотометрическому измерению концентраций канамицина в воздухе рабочей зоны (ВНИИА, Москва) | 106 |
| Методические указания по полярографическому измерению концентраций 3-карбэтоксидельта ² -дегидрохиноклидина в воздухе рабочей зоны (ВНИИТИАФ, Ленинград) | 109 |
| Методические указания по спектрофотометрическому измерению концентраций 3-карбэтоксидехидрохиноклидина в воздухе рабочей зоны (ВНИИТИАФ, Ленинград) | 112 |
| Методические указания по измерению концентраций кобальта, оксида кобальта и композиции постоянных магнитов на основе кобальта и самария в воздухе рабочей зоны методом атомно-абсорбционной спектрофотометрии (Ленинградский НИИГТ-ПЗ) | 115 |
| Методические указания по фотометрическому измерению концентраций красителя кубового серого С в воздухе рабочей зоны (Донецкий мединститут) | 119 |
| Методические указания по измерению концентраций красителя - кубозоля краснокоричневого Ж методом тонкослойной хроматографии в воздухе рабочей зоны (Харьковский НИИГТ-ПЗ) | 122 |
| Методические указания по измерению концентраций красителей - кубозолей серого С и ярко-розового Ж методом тонкослойной хроматографии в воздухе рабочей зоны (Харьковский НИИГТ-ПЗ) | 125 |
| Методические указания по газохроматографическому измерению концентраций метакрилонитрила в воздухе рабочей зоны (Азербайджанский мединститут) | 128 |

| | |
|---|-----|
| Методические указания по фотометрическому измерению концентраций пара-ментандиол-1,8 (терпингидрат) в воздухе рабочей зоны..... | 131 |
| Методические указания по газохроматографическому измерению концентраций метиламиноацетала в воздухе рабочей зоны (НИИГТиПЗ АМН СССР) | 134 |
| Методические указания по фотометрическому измерению концентраций 5-(1-метилбутил)-5-этилбарбитурата натрия (тиопентал-натрия) в воздухе рабочей зоны (Новокузнецкий НИХФИ)..... | 137 |
| Методические указания по газохроматографическому измерению концентраций 2-метил-1,3-диоксолана (ацетала) в воздухе рабочей зоны (Карагандинская обл., СЭС) | 140 |
| Методические указания по спектрофотометрическому измерению концентраций 3-метил-8-метокси-3Н,1,2,5,6 -тетрагидропири-дино-(1,2,3,ав) карболина гидрохлорида (инказан) в воздухе рабочей зоны (Новокузнецкий НИХФИ) | 144 |
| Методические указания по газохроматографическому измерению концентраций N-метилпирролидона в воздухе рабочей зоны (ВНИИ нефтехим, Ленинград)..... | 147 |
| Методические указания по газохроматографическому измерению концентраций метилового эфира перфторпеларгоновой кислоты в воздухе рабочей зоны (Пермский мединститут) | 150 |
| Методические указания по газохроматографическому измерению концентраций метилового эфира альфа-хлорпропионовой кислоты в воздухе рабочей зоны (Университет Дружбы народов им.П.Лумумбы)..... | 153 |
| Методические указания по фотометрическому измерению концентраций мономицина в воздухе рабочей зоны (ВНИИА, Москва) | 156 |
| Методические указания по хроматографическому измерению концентраций натриевой соли метоксиуксусной кислоты в воздухе рабочей зоны (Университет Дружбы народов им.П. Лумумбы) | 159 |
| Методические указания по фотометрическому измерению концентраций неомицина в воздухе рабочей зоны | 162 |
| Методические указания по фотометрическому измерению концентраций ниобия и его соединений в воздухе рабочей зоны (Свердловский МНЦОЗ и П рабочих промпредприятий) | 165 |
| Методические указания по ионохроматографическому измерению концентраций оксидов азота, азотной кислоты, серной кислоты, диоксида серы, хлороводорода, фтороводорода, о-фосфорной кислоты, аммиака в воздухе рабочей зоны (НИИ охраны труда ВЦСПС, НПО "Химвтоматика", ВНИИМ им. Д.И.Менделеева) | 168 |
| Методические указания по спектрофотометрическому измерению концентраций 3-окси-3цианхинуклидина в воздухе рабочей зоны (ВНИИТИАФ, Ленинград) | 180 |
| Методические указания по экстракционно-фотометрическому измерению концентраций 1-(бета-оксиэтил)-2-алкил-2-имида-золина в воздухе рабочей зоны (Уфимский НИИГТиПЗ) | 183 |
| Методические указания по экстракционно-фотометрическому измерению концентраций 1-(бета-оксиэтил)-2-гептадеценил-2-имидазолина и 1,1-бис-(бета-оксиэтил)-2-гептадеценил-2-имидазолиний хлорида в воздухе рабочей зоны (Уфимский НИИГТиПЗ)..... | 186 |
| Методические указания по фотометрическому измерению концентраций поливинилового спирта в воздухе рабочей зоны (НИО "Экотокс") | 191 |
| Методические указания по измерению концентраций поли- и моносахаридов (глюкозамингидрохлорида, хитозана, хитина) в воздухе рабочей зоны (Институт медико-биологических проблем) | 194 |
| Методические указания по фотометрическому измерению концентраций полиминеральной калийной руды в воздухе рабочей зоны (Ивано-Франковский мединститут) | 196 |
| Методические указания по газохроматографическому измерению концентраций пропонила хлорида в воздухе рабочей зоны (НИИГТиПЗ АМН СССР)..... | 199 |

| | стр. |
|---|------|
| Методические указания по спектрофотометрическому измерению концентраций рибоксина в воздухе рабочей зоны (ВНИИТИАФ, г. Ленинград)..... | 202 |
| Методические указания по фотометрическому измерению концентраций салициловой кислоты в воздухе рабочей зоны (НИОПИК, Рубежанский филиал)..... | 205 |
| Методические указания по фотометрическому измерению концентраций сахара в воздухе рабочей зоны (НИО "Экотокс")..... | 208 |
| Методические указания по фотометрическому измерению концентраций 2-семикарбазидуксусной кислоты в воздухе рабочей зоны (Рижский мединститут)..... | 211 |
| Методические указания по фотометрическому измерению концентраций сизомицина в воздухе рабочей зоны (ВНИИА, Москва)..... | 214 |
| Методические указания по газохроматографическому измерению концентраций 2,2,3,3-тетрафторпропил-2-фторакрилата в воздухе рабочей зоны (Ростовский мединститут)..... | 217 |
| Методические указания по фотометрическому измерению концентраций тобрамицина в воздухе рабочей зоны (ВНИИА, Москва)..... | 221 |
| Методические указания по экстракционно-фотометрическому измерению концентраций 2,4,6-триметиланилид-1-бутил-пирролидинкарбоновой 2-кислоты гидрохлорида (пиромекаин) в воздухе рабочей зоны (Новокузнецкий НИХФИ)..... | 224 |
| Методические указания по определению 1,7,7-триметилбицикло(2,2,1)-гептанон-2 сульфоновой-1 кислоты (сульфо-камфорная кислота) в воздухе рабочей зоны (Новокузнецкий НИХФИ)..... | 227 |
| Методические указания по фотометрическому измерению концентраций трифенола в воздухе рабочей зоны (НИИГТиПЗ АМН СССР)..... | 229 |
| Методические указания по фотометрическому измерению концентраций триэтилбензиламмония хлористого (ТЭБАХ) в воздухе рабочей зоны (Новокузнецкий НИХФИ)..... | 232 |
| Методические указания по газохроматографическому измерению концентраций 3-феноксисбензилхлорида в воздухе рабочей зоны (Куйбышевский санитарно-гигиенический институт)..... | 235 |
| Методические указания по газохроматографическому измерению концентраций м-фенокситолуола в воздухе рабочей зоны (НИОПИК, НИИ токсиметрии МЗ СССР)..... | 238 |
| Методические указания по полярографическому измерению концентраций фосфида индия в воздухе рабочей зоны (1 мединститут)..... | 241 |
| Методические указания по газохроматографическому измерению концентраций хлорангидрида бета-хлорпропионовой кислоты в воздухе рабочей зоны (НИИГТиПЗ АМН СССР)..... | 245 |
| Методические указания по фотоколориметрическому измерению концентраций (2-хлор-5-[гамма-(2,4-дитретамилфенокси)бутироиламино] анилид-альфа-(4-карбоксифенокси) пивалоилук-сусной кислоты (цветной негативной компоненты А-596) в воздухе рабочей зоны (КазНИИ Техпроект)..... | 248 |
| Методические указания по фотоколориметрическому измерению концентраций (2-хлор-5-[гамма-(2,4-дитретамилфенокси)бутироиламино] анилид-альфа-(1"-фенилтетразолилтио-5")пивалоилуксусной кислоты (цветной негативной компоненты ЗЖ-202) в воздухе рабочей зоны (КазНИИ Техпроект)..... | 251 |
| Методические указания по титриметрическому измерению концентраций цианата натрия в воздухе рабочей зоны (Рязанский мединститут, Московский химико-технологический институт им. Д.И. Менделеева)..... | 254 |
| Методические указания по газохроматографическому измерению концентраций четыреххлористого углерода в воздухе рабочей зоны с применением для отбора пассивных дозиметров (НИИГТиПЗ АМН СССР)..... | 257 |
| Методические указания по газохроматографическому измерению концентраций 2-этоксисэтил-альфа-цианакрилата в воздухе рабочей зоны (Ростовский мединститут)..... | 260 |

| | стр. |
|--|------|
| Методические указания по газохроматографическому измерению концентраций этил- сиэтилцианацетата в воздухе рабочей зоны (НИИГТиПЗ, г. Нижний Новгород) | 264 |
| Методические указания по газохроматографическому измерению концентраций дигексилфталата в воздухе рабочей зоны (НИИГТиПЗ АМН СССР) | 268 |
| Приложение 1. Приведение объема воздуха к условиям по ГОСТ 12.1.016-79 (температура 20°C, давление 760 мм рт. ст.)..... | 271 |
| Приложение 2. Коэффициент К для приведения объема воздуха к условиям по ГОСТ 12.1.016-79 | 272 |
| Приложение 3. Вещества, определяемые по ранее утвержденным и опубликован ным Методическим указаниям | 274 |

**Методические указания
по измерению концентраций вредных веществ
в воздухе рабочей зоны**

Выпуск 28

Подписано в печать 28.12.93. Печать офсетная.
Формат 60×90/8. Печ. л. 18,0. Тираж 2000 экз. **Зак.** 5088
