

---

МЕЖГОСУДАРСТВЕННЫЙ СОВЕТ ПО СТАНДАРТИЗАЦИИ, МЕТРОЛОГИИ И СЕРТИФИКАЦИИ  
(МГС)  
INTERSTATE COUNCIL FOR STANDARDIZATION, METROLOGY AND CERTIFICATION  
(ISC)

---

МЕЖГОСУДАРСТВЕННЫЙ  
СТАНДАРТ

ГОСТ  
19301.2—  
2016

---

**МЕБЕЛЬ ДЕТСКАЯ ДОШКОЛЬНАЯ**  
**Функциональные размеры стульев**

Издание официальное



Москва  
Стандартинформ  
2016

## Предисловие

Цели, основные принципы и основной порядок проведения работ по межгосударственной стандартизации установлены ГОСТ 1.0—2015 «Межгосударственная система стандартизации. Основные положения» и ГОСТ 1.2—2015 «Межгосударственная система стандартизации. Стандарты межгосударственные, правила и рекомендации по межгосударственной стандартизации. Правила разработки, принятия, обновления и отмены»

### Сведения о стандарте

- 1 РАЗРАБОТАН Техническим комитетом по стандартизации ТК 135 «Мебель»
- 2 ВНЕСЕН Федеральным агентством по техническому регулированию и метрологии (Росстандарт)
- 3 ПРИНЯТ Межгосударственным советом по стандартизации, метрологии и сертификации (протокол от 29 марта 2016 г. № 86-П)

За принятие проголосовали:

Краткое наименование страны по МК (ИСО 3166) 004—97	Код страны по МК (ИСО 3166) 004—97	Сокращенное наименование национального органа по стандартизации
Армения	AM	Минэкономики Республики Армения
Беларусь	BY	Госстандарт Республики Беларусь
Казахстан	KZ	Госстандарт Республики Казахстан
Киргизия	KG	Кыргызстандарт
Россия	RU	Росстандарт
Таджикистан	TJ	Таджикстандарт
Узбекистан	UZ	Узстандарт
Украина	UA	Минэкономразвития Украины

4 Настоящий стандарт разработан для обеспечения соблюдения требований технического регламента Таможенного союза ТР ТС 025/2012 «О безопасности мебельной продукции»

5 Приказом Федерального агентства по техническому регулированию и метрологии от 16 июня 2016 г. № 645-ст межгосударственный стандарт ГОСТ 19301.2—2016 введен в действие в качестве национального стандарта Российской Федерации с 1 марта 2017 г.

6 ВЗАМЕН ГОСТ 19301.2—94

*Информация об изменениях к настоящему стандарту публикуется в ежегодном информационном указателе «Национальные стандарты», а текст изменений и поправок — в ежемесячном информационном указателе «Национальные стандарты». В случае пересмотра (замены) или отмены настоящего стандарта соответствующее уведомление будет опубликовано в ежемесячном информационном указателе «Национальные стандарты». Соответствующая информация, уведомление и тексты размещаются также в информационной системе общего пользования — на официальном сайте Федерального агентства по техническому регулированию и метрологии в сети Интернет ([www.gost.ru](http://www.gost.ru))*

© Стандартиформ, 2016

В Российской Федерации настоящий стандарт не может быть полностью или частично воспроизведен, тиражирован и распространен в качестве официального издания без разрешения Федерального агентства по техническому регулированию и метрологии

**Содержание**

1 Область применения . . . . .	1
2 Классификация . . . . .	1
3 Размеры . . . . .	1

**МЕБЕЛЬ ДЕТСКАЯ ДОШКОЛЬНАЯ****Функциональные размеры стульев**

Furniture for children under school age. Functional dimensions of chairs

Дата введения — 2017—03—01

**1 Область применения**

Настоящий стандарт распространяется на детские стулья, предназначенные для использования в дошкольных учреждениях и в быту, и устанавливает их функциональные размеры.

Стандарт не распространяется на игровые и трансформируемые стулья.

Обязательные требования, обеспечивающие безопасность жизни детей, изложены в разделах 2 и 3.

**2 Классификация**

2.1 Детские стулья изготавливают пяти номеров в соответствии с таблицей 1.

2.2 Детские стулья подразделяют на два типа:

- I — стулья с постоянными параметрами;
- II — стулья с регулируемыми параметрами.

Т а б л и ц а 1

В миллиметрах

Номер стула	Средний рост детей	Группа роста
00	750	До 850 включ.
0	900	Св. 850 до 1000 включ.
1	1050	Св. 1000 до 1150 включ.
2	1200	Св. 1150 до 1300 включ.
3	1350	Св. 1300

**3 Размеры**

3.1 Функциональные размеры детских стульев должны соответствовать указанным на рисунке 1 и в таблице 2.

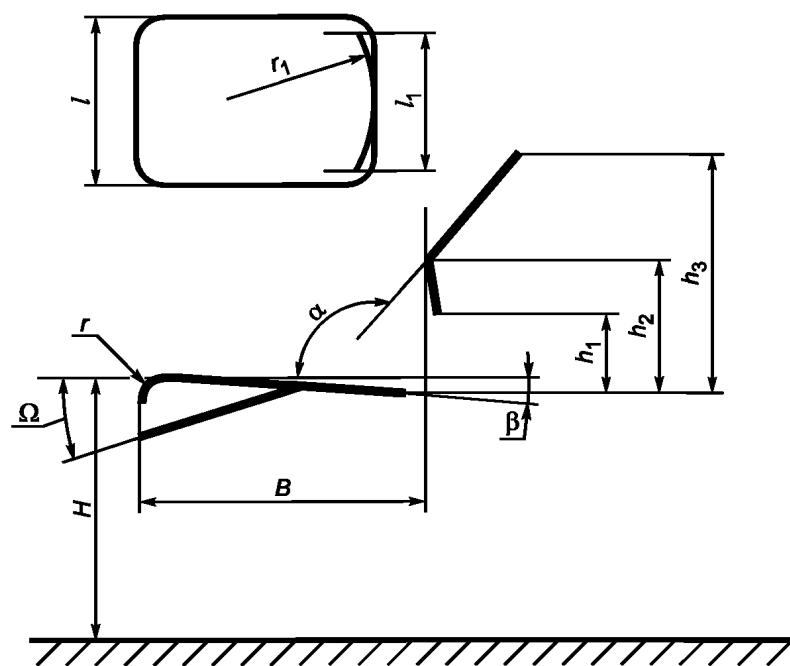


Рисунок 1

Т а б л и ц а 2

В миллиметрах

Наименование функционального размера стульев	Значение функционального размера стульев номеров				
	00	0	1	2	3
1 Высота сиденья $H^{1)}$	180	220	260	300	340
2 Ширина сиденья $L$ , не менее	210	230	250	270	290
3 Эффективная глубина сиденья $B^{2)}$ , не менее	200	230	260	290	330
4 Высота нижнего края спинки над сиденьем $h_1$ , не более	90	100	120	130	150
5 Высота верхнего края спинки над сиденьем $h_3$ , не более	190	220	250	280	310
6 Высота линии перегиба спинки $h_2$ , не более	130	140	160	170	190
7 Ширина спинки $l_1$ , не менее	180	200	240	240	250
8 Радиус изгиба переднего края сиденья $r^{3)}$	20—50				
9 Угол наклона сиденья $\beta^{4)}$	0°—4°				
10 Угол наклона спинки $\alpha$	95°—130°				
11 Радиус спинки в плане $r_1$ , не менее	300				
<sup>1)</sup> Для стульев, регулируемых по высоте, допускается отклонение от размеров стула по высоте ( $H \pm 10$ ) мм. <sup>2)</sup> Эффективная глубина сиденья измеряется от передней кромки сиденья до вертикали, проходящей через точку перегиба спинки. <sup>3)</sup> Отсутствует при наличии наклона $\alpha$ передней половины сиденья. <sup>4)</sup> Допускается наклон передней половины сиденья на угол $\Omega$ от +4° до +8°.					
П р и м е ч а н и е — Допускается непрофилированная спинка.					

3.2 Углубление поверхности сиденья должно быть не менее 10 мм и должно занимать задние  $2/3$  минимальной глубины сиденья. Самая глубокая часть должна приходиться на точку, расположенную от передней кромки сиденья на  $3/4$  минимальной глубины. Допускается непрофилированное сиденье с наклоном  $3^\circ$  в сторону спинки.

3.3 Расстояние от пола до передней царги или подножки должно быть не менее  $0,75$  высоты сиденья стула.

3.4 Высота сиденья  $H$  стульев типа II номеров 1—3 должна регулироваться; ширина сиденья  $L_1$  и ширина спинки  $l_1$  должны соответствовать нормам, указанным в таблице 1 для стульев номера 3. Эффективная глубина сиденья  $B$  должна регулироваться соответственно выставяемой группе роста по высоте сиденья  $H$ .

Ключевые слова: дошкольная детская мебель, функциональные размеры, стулья

---

Редактор *Н.Е. Ближенская*  
Технический редактор *В.Ю. Фотиева*  
Корректор *М.В. Бучная*  
Компьютерная верстка *И.А. Налейкиной*

Сдано в набор 01.07.2016. Подписано в печать 02.08.2016. Формат 60×84 $\frac{1}{8}$ . Гарнитура Ариал.  
Усл. печ. л. 0,93. Уч.-изд. л. 0,65. Тираж 30 экз. Зак. 1818.  
Подготовлено на основе электронной версии, предоставленной разработчиком стандарта

---

Издано и отпечатано во ФГУП «СТАНДАРТИНФОРМ», 123995 Москва, Гранатный пер., 4.  
[www.gostinfo.ru](http://www.gostinfo.ru) [info@gostinfo.ru](mailto:info@gostinfo.ru)