
МЕЖГОСУДАРСТВЕННЫЙ СОВЕТ ПО СТАНДАРТИЗАЦИИ, МЕТРОЛОГИИ И СЕРТИФИКАЦИИ
(МГС)

INTERSTATE COUNCIL FOR STANDARDIZATION, METROLOGY AND CERTIFICATION
(ISC)

МЕЖГОСУДАРСТВЕННЫЙ
СТАНДАРТ

ГОСТ
26682—
2016

МЕБЕЛЬ ДЛЯ ДОШКОЛЬНЫХ УЧРЕЖДЕНИЙ

Функциональные размеры

Издание официальное



Москва
Стандартинформ
2016

Предисловие

Цели, основные принципы и порядок проведения работ по межгосударственной стандартизации установлены ГОСТ 1.0—2015 «Межгосударственная система стандартизации. Основные положения» и ГОСТ 1.2—2015 «Межгосударственная система стандартизации. Стандарты межгосударственные, правила и рекомендации по межгосударственной стандартизации. Правила разработки, принятия, обновления и отмены»

Сведения о стандарте

1 ПОДГОТОВЛЕН Межгосударственным техническим комитетом по стандартизации МТК 135 «Мебель»

2 ВНЕСЕН Федеральным агентством по техническому регулированию и метрологии

3 ПРИНЯТ Межгосударственным советом по стандартизации, метрологии и сертификации (протокол от 29 марта 2016 г. № 86-П)

За принятие проголосовали:

Краткое наименование страны по МК (ИСО 3166) 004—97	Код страны по МК (ИСО 3166) 004—97	Сокращенное наименование национального органа по стандартизации
Армения	AM	Минэкономики Республики Армения
Беларусь	BY	Госстандарт Республики Беларусь
Казахстан	KZ	Госстандарт Республики Казахстан
Киргизия	KG	Кыргызстандарт
Россия	RU	Росстандарт
Таджикистан	TJ	Таджикстандарт
Узбекистан	UZ	Узстандарт
Украина	UA	Минэкономразвития Украины

4 Приказом Федерального агентства по техническому регулированию и метрологии от 16 июня 2016 г. № 646-ст межгосударственный стандарт ГОСТ 26682—2016 введен в действие в качестве национального стандарта Российской Федерации с 1 марта 2017 г.

5 Настоящий стандарт разработан для обеспечения соблюдения требований технического регламента Таможенного союза ТР ТС 025/2012 «О безопасности мебельной продукции»

6 ВЗАМЕН ГОСТ 26682—85

Информация об изменениях к настоящему стандарту публикуется в ежегодном информационном указателе «Национальные стандарты» (по состоянию на 1 января текущего года), а текст изменений и поправок — в ежемесячном информационном указателе «Национальные стандарты». В случае пересмотра (замены) или отмены настоящего стандарта соответствующее уведомление будет опубликовано в ежемесячном информационном указателе «Национальные стандарты». Соответствующая информация, уведомление и тексты размещаются также в информационной системе общего пользования — на официальном сайте Федерального агентства по техническому регулированию и метрологии в сети Интернет (www.gost.ru)

© Стандартиформ, 2016

В Российской Федерации настоящий стандарт не может быть полностью или частично воспроизведен, тиражирован и распространен в качестве официального издания без разрешения Федерального агентства по техническому регулированию и метрологии

Содержание

1 Область применения	1
2 Нормативные ссылки	1
3 Функциональные размеры	1

МЕБЕЛЬ ДЛЯ ДОШКОЛЬНЫХ УЧРЕЖДЕНИЙ**Функциональные размеры**

Furniture for pre-school institutions. Functional dimensions

Дата введения — 2017—03—01

1 Область применения

Настоящий стандарт распространяется на мебель для дошкольных учреждений и устанавливает функциональные размеры:

- туалетно-пеленальных и туалетно-массажных столов;
- шкафов для детской одежды и белья, игрушек, пособий, горшков;
- скамей для одевания;
- манежей, барьеров;
- вешалок для полотенец, а так же сервировочных столов;
- шкафов для одежды и табуретов для персонала, шкафов для хозяйственного инвентаря, шкафов под мойку и хранения посуды.

2 Нормативные ссылки

В настоящем стандарте использована ссылка на следующий стандарт:

ГОСТ 13025.1—85 Мебель бытовая. Функциональные размеры отделений для хранения

Примечание — При пользовании настоящим стандартом целесообразно проверить действие ссылочных стандартов в информационной системе общего пользования — на официальном сайте Федерального агентства по техническому регулированию и метрологии в сети Интернет или по ежегодному информационному указателю «Национальные стандарты», который опубликован по состоянию на 1 января текущего года и по выпускам ежемесячного информационного указателя «Национальные стандарты» за текущий год. Если ссылочный стандарт заменен (изменен), то при пользовании настоящим стандартом следует руководствоваться заменяющим (измененным) стандартом. Если ссылочный стандарт отменен без замены, то положение, в котором дана ссылка на него, применяется в части, не затрагивающей эту ссылку.

3 Функциональные размеры

3.1 Функциональные размеры столов должны соответствовать указанным на рисунках 1—4 и в таблице 1.

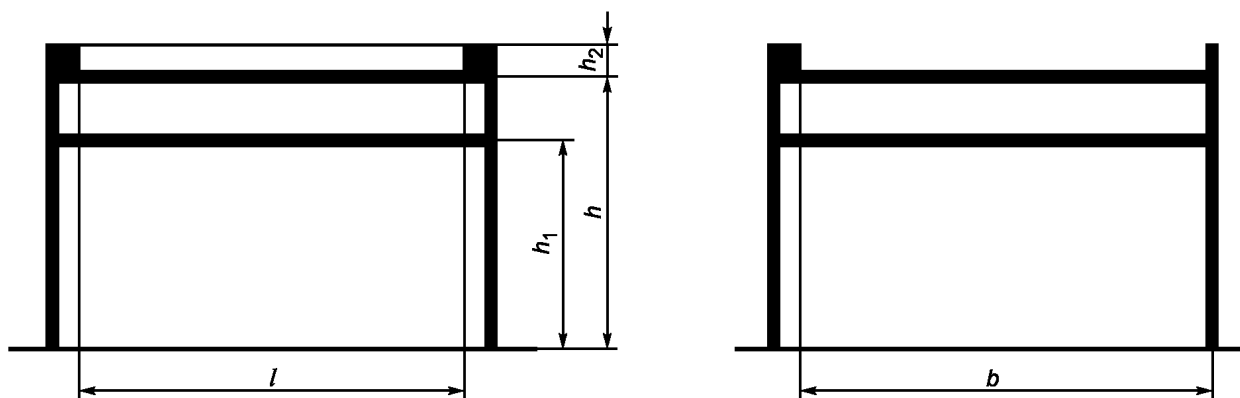


Рисунок 1 — Туалетно-пеленальный стол

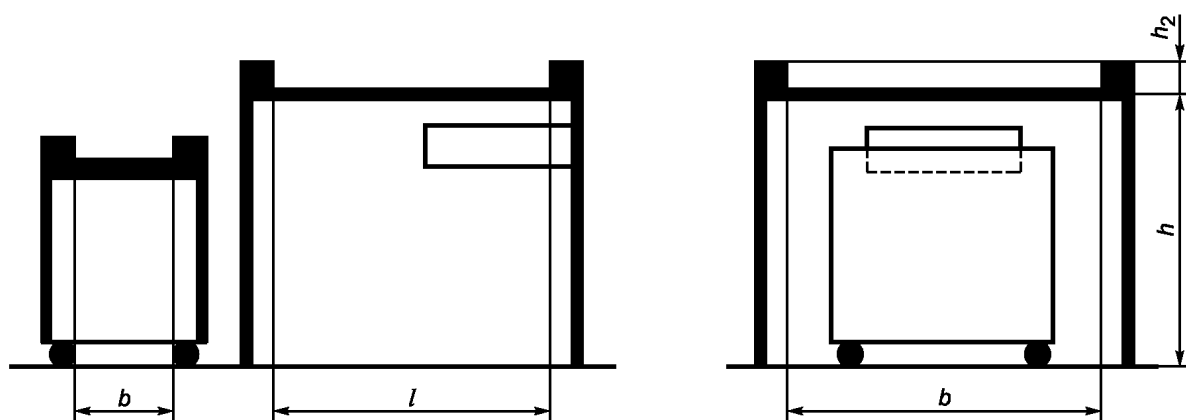


Рисунок 2 — Туалетно-массажный с выдвижной секцией для хранения комплектов детской одежды стол

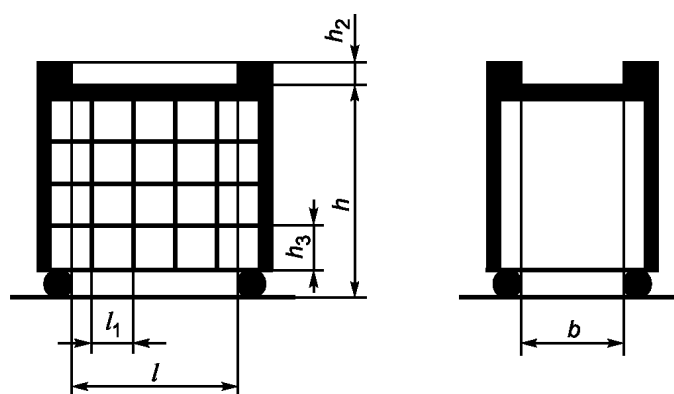


Рисунок 3 — Выдвижная секция туалетно-массажного стола для хранения комплектов детской одежды

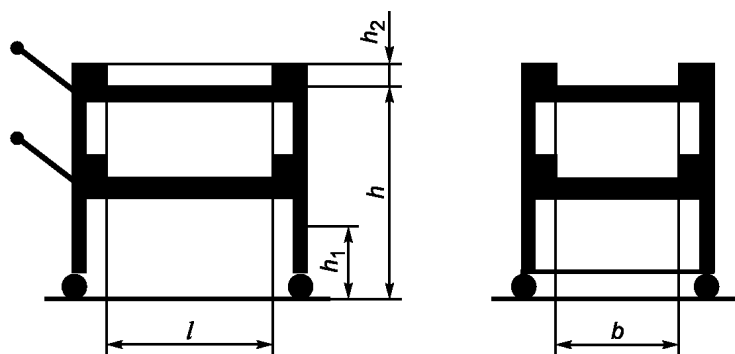


Рисунок 4 — Сервировочный стол

Таблица 1

Наименование размера	Наименование изделия			
	Туалетно-пеленальный стол	Туалетно-массажный стол с выдвижной секцией для хранения комплектов детской одежды	Выдвижная секция туалетно-массажного стола для хранения комплектов детской одежды	Сервировочный стол
Длина рабочей поверхности l	Не менее 730	Не менее 730	Не менее 670	Не более 700
Длина ячейки для хранения комплектов детской одежды l_1 , не менее	—	—	120	—
Ширина рабочей поверхности b	Не менее 900	Не менее 900	Не менее 300	Не более 540
Высота рабочей поверхности h	850	850	660	700
Расстояние от пола до нижней кромки полки h_1	480—520	—	—	400—440
Высота ограждающего бортика h_2	50—80	50—80	50—80	50—80
Высота ячейки для хранения комплектов детской одежды h_3 , не менее	—	—	120	—

3.2 Сервировочный стол должен иметь с торца ручки на высоте от пола, равной не менее 450—700 мм.

3.3 Внутренние размеры ящиков для предметов для ухода за грудными детьми в туалетно-массажном столе должны соответствовать указанным на рисунке 5.

3.4 Функциональные размеры шкафов для детской одежды, одежды для персонала, шкафов для хозяйственного инвентаря, для горшков должны соответствовать указанным на рисунках 6—11 и в таблице 2.

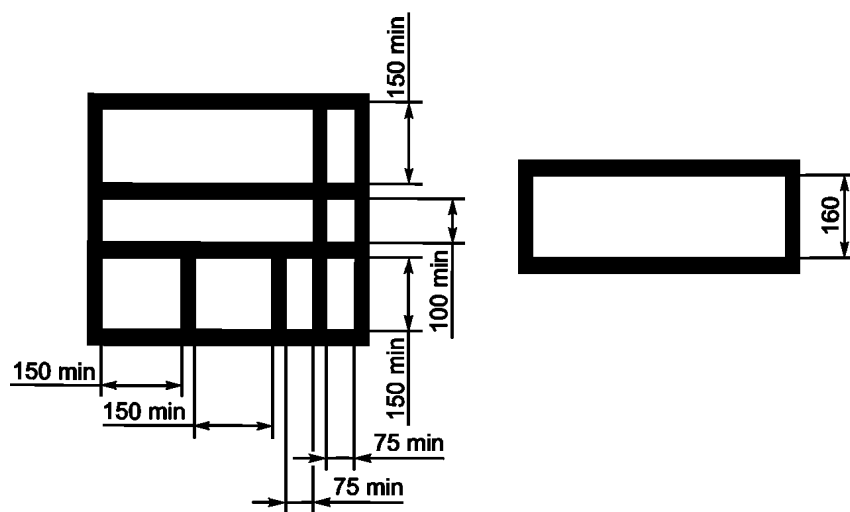


Рисунок 5 — Ящик для предметов ухода за грудными детьми

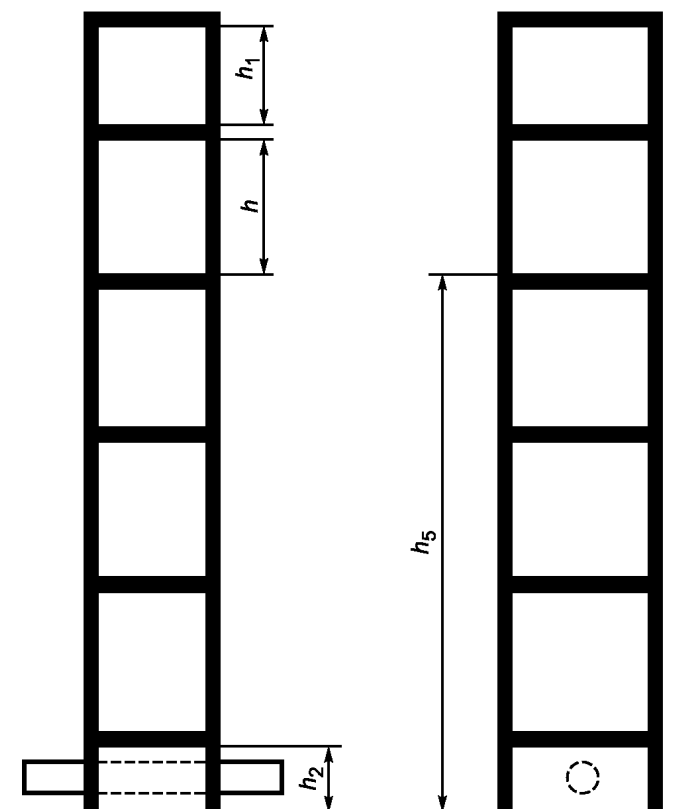


Рисунок 6 — Шкаф для детской одежды (до 9 мес. включ.)

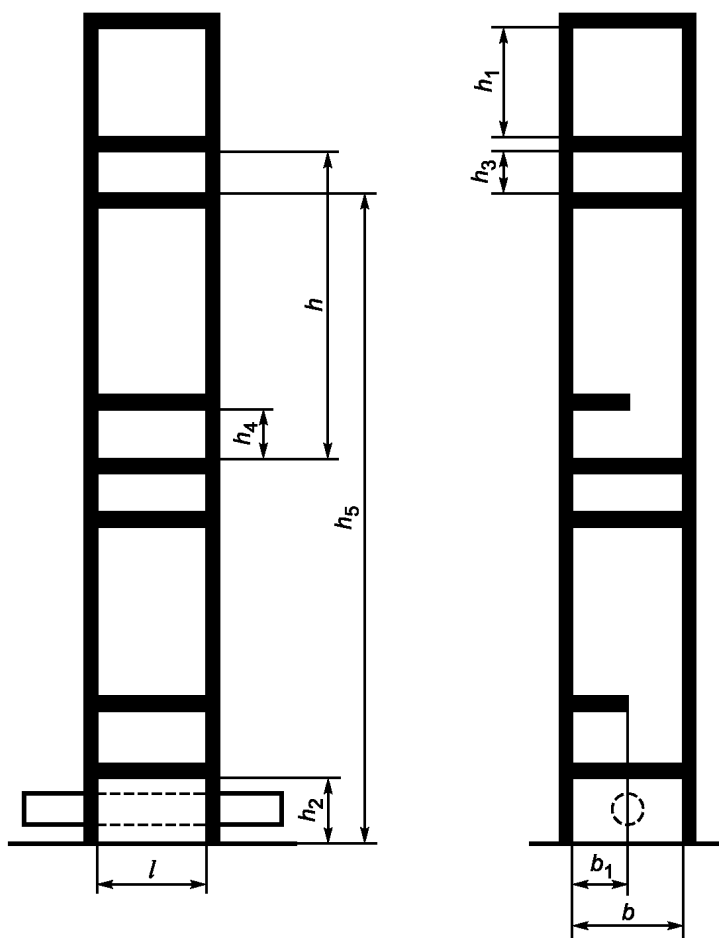


Рисунок 7 — Шкаф для детской одежды (до 3 лет включ.)

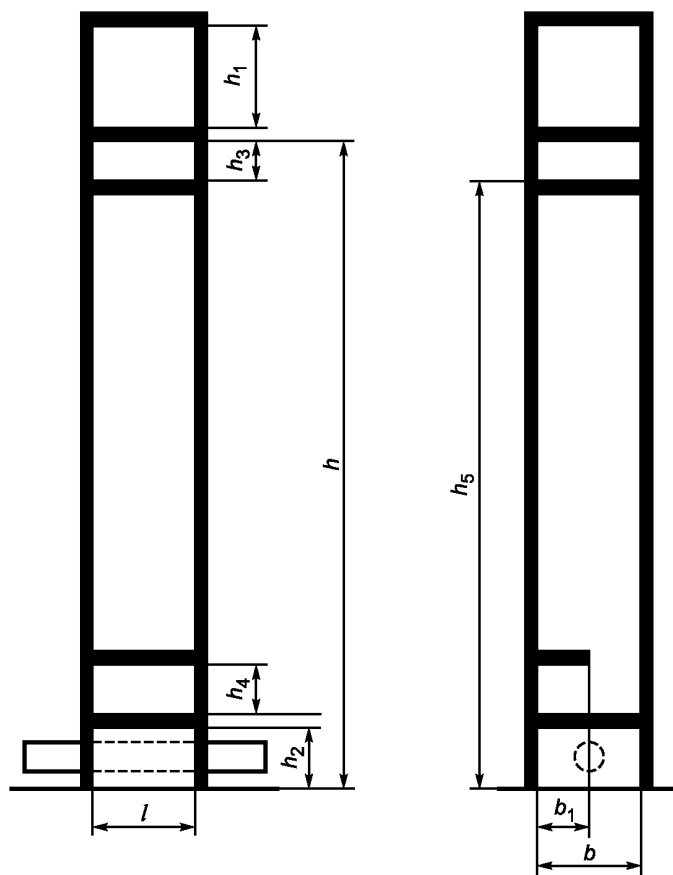


Рисунок 8 — Шкаф для детской одежды (от 3 до 7 лет)

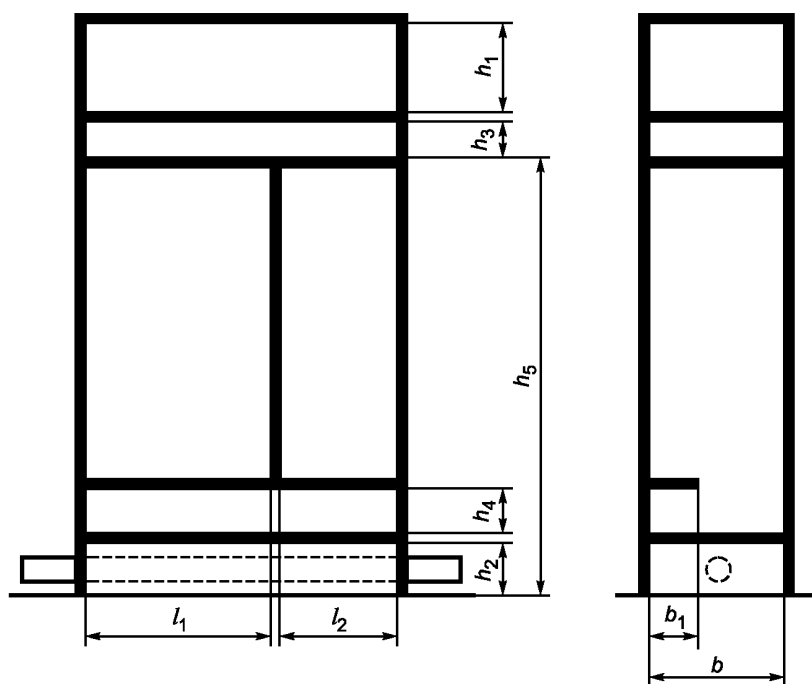


Рисунок 9 — Шкаф для одежды персонала

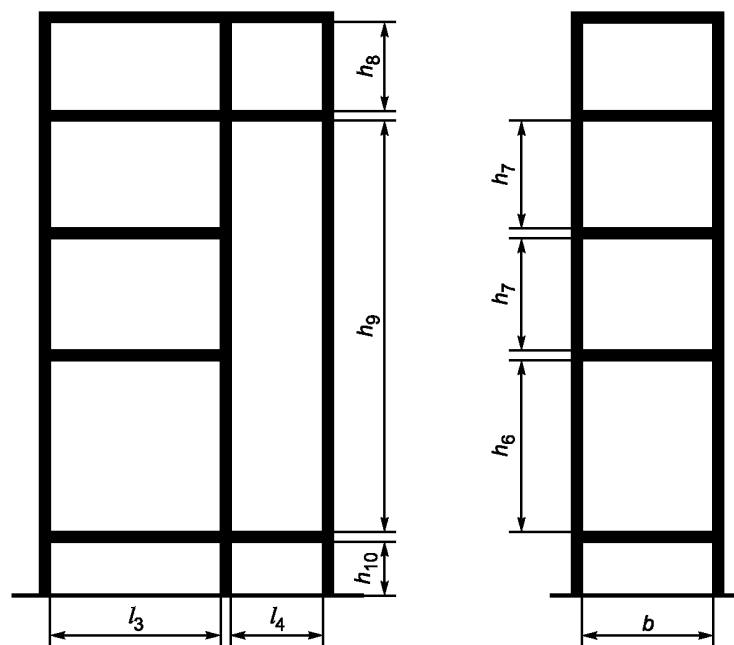


Рисунок 10 — Шкаф для хозяйственного инвентаря

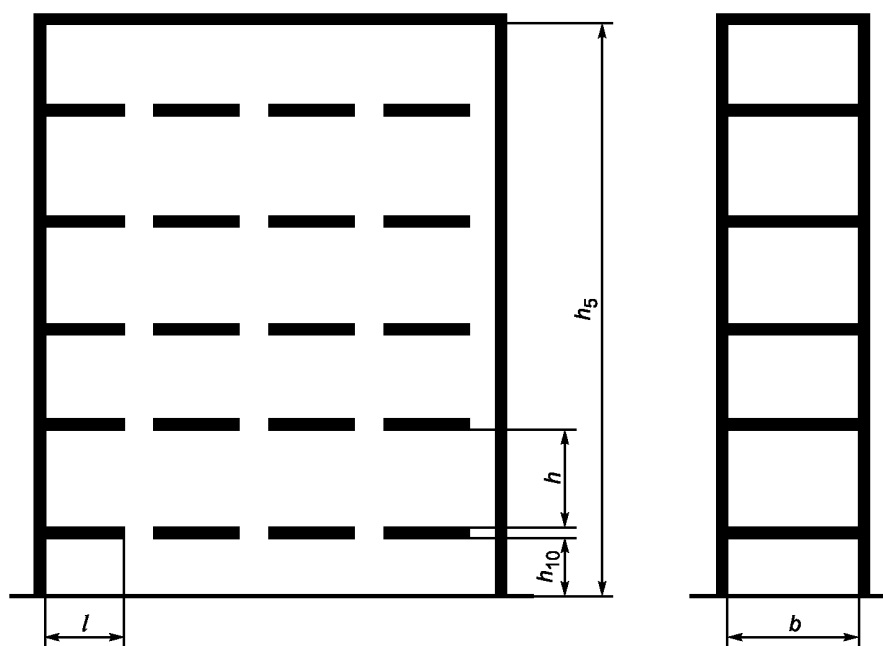


Рисунок 11 — Шкаф для горшков

Таблица 2

Наименование размера	Наименование изделия					
	Шкаф для детской одежды		Шкаф для детской одежды от 3 до 7 лет включ.	Шкаф для одежды персонала	Шкаф для хозяйственного инвентаря	Шкаф для горшков
	до 9 мес включ.	до 3 лет включ.				
Ширина отделения l , не менее	250	250	250	—	—	250
Ширина отделения для пальто персонала l_1 , не менее	—	—	—	560	—	—
Ширина отделения для халатов l_2 , не менее	—	—	—	300	—	—
Ширина отделения для ведер, тазов l_3 , не менее	—	—	—	—	480	—
Ширина отделения для фартуков, щеток l_4 , не менее	—	—	—	—	300	—
Глубина отделения для хранения b , не менее	320	320	320	400	450	320
Ширина нижней полки b_1 , не более	—	140	140	140	—	—
Высота отделения для хранения h , не менее	420	850	1150	—	—	160
Высота вентиляционного короба h_1 , не менее	300	300	300	300	—	—
Высота отделения для размещения отопительного устройства h_2 , не менее	130	130	130	130	—	—
Высота отделения для головных уборов h_3 , не менее	—	150	150	170	—	—
Высота отделения для обуви h_4 , не менее	—	130	130	150	—	—
Расстояние от пола до верхней плоскости полки h_5 , не менее	1900	1900	—	1900	1900	1900
Для детей от 4 до 6 лет включ.	—	—	1000	—	—	—
Для детей от 4 до 7 лет включ.	—	—	1150	—	—	—
Высота отделения для хранения ведер, тазов h_6 , не менее	—	—	—	—	600	—
Высота отделения для хранения кастрюль, рукавиц h_7 , не менее	—	—	—	—	450	—
Высота отделения для хранения химических средств уборки и фартуков h_8 , не менее	—	—	—	—	450	—
Высота отделения для хранения щеток h_9 , не менее	—	—	—	—	1500	—
Высота от пола до нижней поверхности щита h_{10} , не менее	45	45	45	45	130	130

3.5 Расстояние между крючками, а также между крючками и ограничивающими элементами в шкафах для одежды персонала по ГОСТ 13025.1.

При хранении пальто на плечиках расстояние от пола до верхней кромки штанги по ГОСТ 13025.1.

3.6 Высота отделения для хранения одежды персонала по ГОСТ 13025.1.

3.7 Емкости, необходимые для хранения игрушек и пособий, в зависимости от возраста детей, должны соответствовать указанным в таблице 3.

Таблица 3

Возрастная группа	Полезный объем, м ³ , не менее	
	для игрушек	для пособий
До 3 лет	0,5—1,0	0,5—1,0
От 3 до 7 лет включ.	1,5	2,0

3.8 Ширина шкафа для игрушек и пособий не менее 400 мм, расстояние между полками не менее 250 мм.

3.9 В шкафах для игрушек и пособий расстояние от пола до верхней плоскости полки не более:

- для детей до 4 лет включ. — 900 мм;
- св. 4 лет до 6 лет включ. — 1000 мм;
- св. 6 лет до 7 лет включ. — 1150 мм;
- для персонала в шкафу для пособий — 1900 мм.

Высота от пола до нижней поверхности щита — не менее 45 мм.

3.10 Размер для хранения индивидуальных комплектов одежды должен быть не менее 190 × 120 × 400 мм.

Полезный объем для хранения индивидуальных комплектов одежды должен быть:

- для групп детей ясельного возраста — не менее 0,18 м³;
- групп детского сада — не менее 0,23 м³.

3.11 Размер отделения для хранения белья должен быть не менее 450 × 260 × 400 мм.

Полезный объем для хранения белья должен быть не менее 0,5 м³.

3.12 Высота от пола до верхней полки плоскости шкафа для индивидуальных комплектов одежды белья не должна превышать 1900 мм.

3.13 Функциональные размеры секций шкафов под мойку и хранения посуды должны соответствовать указанным на рисунке 12 и в таблице 4.

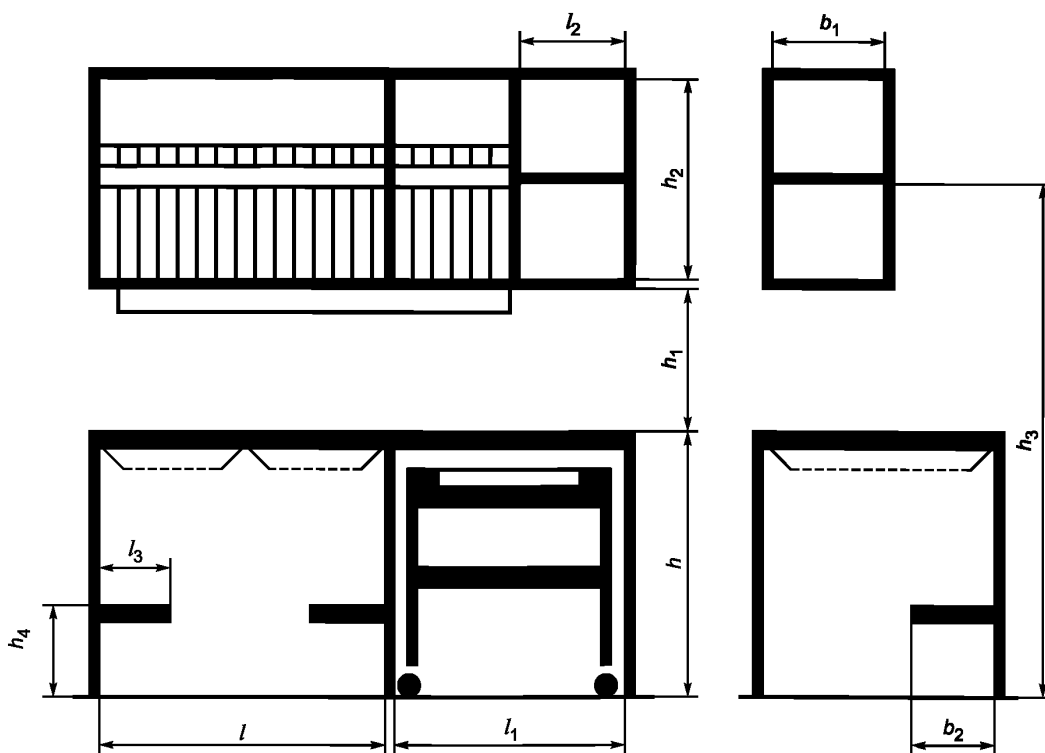


Рисунок 12 — Шкаф под мойку и для хранения посуды

Таблица 4

Наименование размера шкафа под мойку и для хранения посуды	Размер
Длина секции с двухчашечной мойкой l , не менее	800
Длина секции рабочего стола l_1 , не менее	800
Длина отделения для хранения нагрудников и индивидуальных салфеток l_2 , не более	400
Длина полки для хранения предметов для мытья посуды и уборки детских столов l_3 , не более	150
Расстояние от задней кромки крышки стола до фасадной поверхности корпуса (без ручек) b	600
Внутренний размер навесной секции b_1 не менее	280
Ширина полки для хранения предметов для мытья посуды и уборки детских столов b_2 , не более	300
Расстояние от пола до рабочей поверхности столов h	850
Расстояние от рабочей поверхности стола до нижней поверхности навесной секции h_1 , не менее	450
Внутренний размер навесной секции h_2 , не менее	600
Расстояние от пола до рабочей поверхности полки h_3 , не более	1900
Расстояние от пола до рабочей поверхности полки для хранения предметов для мытья посуды и уборки детских столов h_4 , не менее	300

3.14 Функциональные размеры скамьи для одевания должны соответствовать указанным на рисунке 13 и в таблице 5.

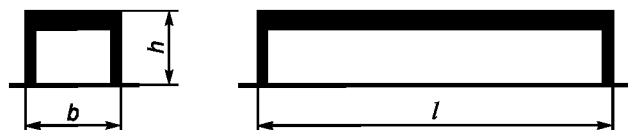


Рисунок 13 — Скамья для одевания

Таблица 5

Наименование размера скамьи для одевания	Размер
Длина скамьи l , не менее	1050
Ширина скамьи b при одностороннем использовании, не менее	250
Ширина скамьи b при двухстороннем использовании, не менее	500
Высота скамьи h	200

3.15 Функциональные размеры табурета для персонала:

- высота — 300 мм;
- ширина и длина сиденья — не менее 320 мм.

3.16 Функциональные размеры общего манежа и барьера должны соответствовать указанным на рисунках 14—16 и в таблице 6.

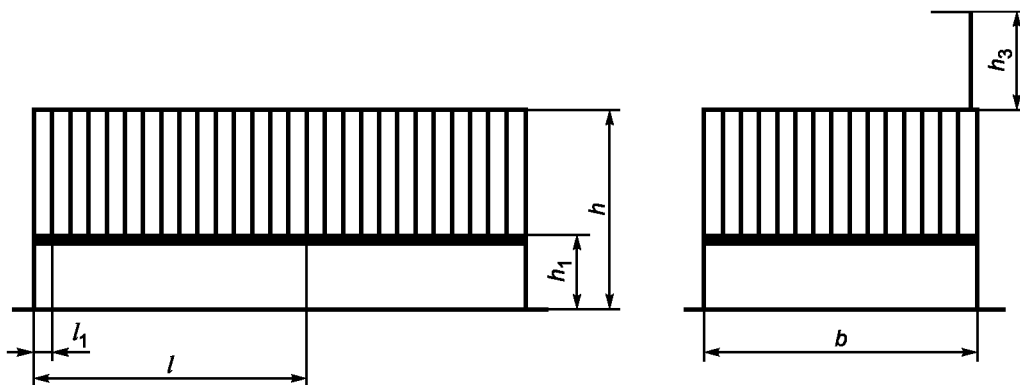


Рисунок 14 — Манеж общий (с 2 до 5 мес)

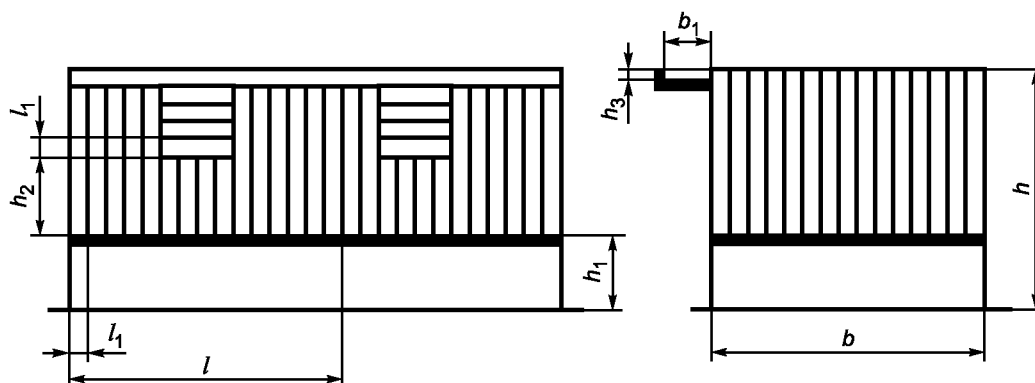


Рисунок 15 — Манеж общий (с 5 до 9 мес)

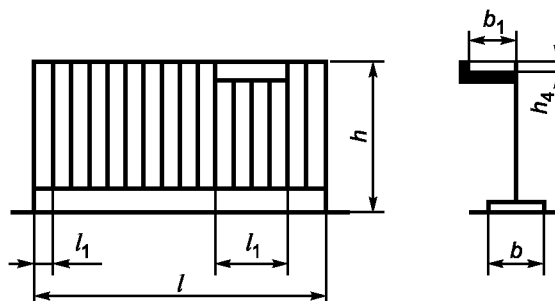


Рисунок 16 — Барьер

Таблица 6

Наименование размера	Размер	
	Общий манеж	Барьер
Длина одной секции l , не менее	1200	1200
Расстояние между вертикальными и горизонтальными перекладинами l_1	80—100	80—100
Длина полки для игрушек l_2 , не менее	—	300
Ширина секции b , не менее	1200	300—400
Ширина полки для игрушек b_1 , не менее	150	150
Расстояние от пола до верхнего края ограждения h	950	500
Высота ложа от пола h_1 от 2 до 5 мес	500	—

Окончание таблицы 6

Наименование размера	Размер	
	Общий манеж	Барьер
Высота ложа от пола h_1 от 5 до 9 мес	300	—
Высота от ложа до первой горизонтальной перекладины h_2	240	—
Высота съемной штанги для подвешивания игрушек от верхнего края ограждения h_3	450	—
Высота бортика полки для игрушек h_4	40—80	40—80

3.17 Диаметр вертикальных и горизонтальных перекладин должен быть равен 10—15 мм.

3.18 Функциональные размеры вешалки для полотенец должны соответствовать указанным на рисунках 17, 18 и в таблице 7.

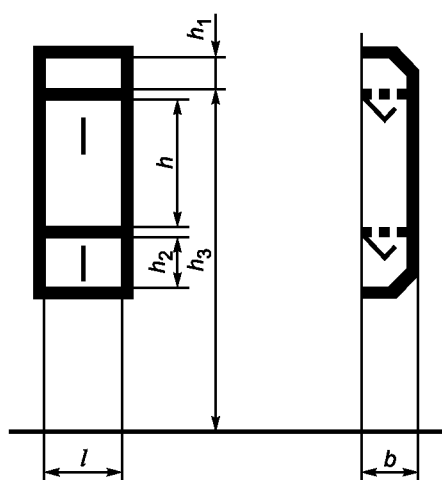


Рисунок 17 — Настенная вешалка

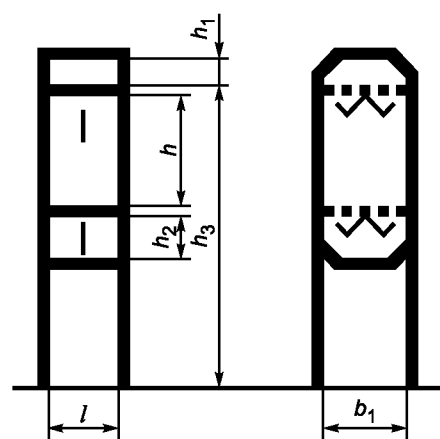


Рисунок 18 — Напольная вешалка

Таблица 7

Наименование размера вешалки для полотенец	Размер
Ширина отделения l , не менее	120
Глубина отделения навесной вешалки b , не менее	100
Глубина отделения двухсторонней напольной вешалки b_1 , не менее	200
Высота отделения для хранения полотенца для лица h	550
Высота отделения для хранения туалетных принадлежностей h_1	50
Высота отделения для хранения полотенца для ног h_2 , не менее	150
Высота верхней полки от пола h_3 , не более для детей до 4 лет	900
Высота верхней полки от пола h_3 , не более для детей от 4 до 6 лет	1000
Высота верхней полки от пола h_3 , не более для детей от 6 до 7 лет	1150

Ключевые слова: мебель детская дошкольная, размеры, стулья

Редактор *Н.Е. Ближенская*
Технический редактор *В.Ю. Фотиева*
Корректор *И.А. Королева*
Компьютерная верстка *Л.А. Круговой*

Сдано в набор 12.07.2016. Подписано в печать 15.08.2016. Формат 60 × 84¹/₈. Гарнитура Ариал.
Усл. печ. л. 1,86. Уч.-изд. л. 1,48. Тираж 33 экз. Зак. 1951.
Подготовлено на основе электронной версии, предоставленной разработчиком стандарта.

Издано и отпечатано во ФГУП «СТАНДАРТИНФОРМ», 123995 Москва, Гранатный пер., 4.
www.gostinfo.ru info@gostinfo.ru