

Содержание альбома

| Обозначение | Наименование | Стр. | Примечание |
|--------------------------------|--|------|------------|
| | Содержание альбома | 2 | |
| | Содержание альбома | 3 | |
| | Технические требования по изготовлению изделий | 4 | |
| ТТ503-3-20.87-КЖУ-К1,К2.СБ | Колонны К1, К2 | 5 | |
| ТТ503-3-20.87-КЖУ-К3,К4.СБ | Колонны К3, К4 | 6 | |
| ТТ503-3-20.87-КЖУ-К5,К6.СБ | Колонны К5, К6 | 7 | |
| ТТ503-3-20.87-КЖУ-К7.СБ | Колонна К7 | 8 | |
| ТТ503-3-20.87-КЖУ-К8,К9.СБ | Колонны К8, К9 | 9 | |
| ТТ503-3-20.87-КЖУ-К10,К11 | Колонны К10, К11 | 10 | |
| ТТ503-3-20.87-КЖУ-К12,К13.СБ | Колонны К12, К13 | 11 | |
| ТТ503-3-20.87-КЖУ-К14,К15.СБ | Колонны К14, К15 | 12 | |
| ТТ503-3-20.87-КЖУ-К16,К26.СБ | Колонны К16, К26 | 13 | |
| ТТ503-3-20.87-КЖУ-К17 ÷ К19 | Колонны К17 ÷ К19 | 14 | |
| ТТ503-3-20.87-КЖУ-К20,К21.СБ | Колонны К20, К21 | 15 | |
| ТТ503-3-20.87-КЖУ-К22 ÷ К25 | Колонны К22 ÷ К25 | 16 | |
| ТТ503-3-20.87-КЖУ-К27,К28.СБ | Колонны К27, К28 | 17 | |
| ТТ503-3-20.87-КЖУ-К1 ÷ К13 | Ведомость дополнительных | | |
| | расходов стали на колонны К1 ÷ К13 | 18 | |
| ТТ503-3-20.87-КЖУ-К14 ÷ К28 | Ведомость дополнительного | | |
| | расхода стали на колонны К14 ÷ К28 | 19 | |
| ТТ503-3-20.87-КЖУ-Ф1,Ф2.СБ | Фермы Ф1, Ф2 | 20 | |
| ТТ503-3-20.87-КЖУ-Ф3,Ф4.СБ | Фермы Ф3, Ф4 | 21 | |
| ТТ503-3-20.87-КЖУ-Ф1 ÷ Ф4 | Спецификация ферм Ф1 ÷ Ф4 | | |
| | Ведомость дополнительного расхода | | |
| | дл. стали на фермы Ф1 ÷ Ф4 | 22 | |
| ТТ503-3-20.87-КЖУ-П65,П66.СБ | Плиты П65, П66 | 23 | |
| ТТ503-3-20.87-КЖУ-П7 ÷ П9, П18 | Плиты покрытия П7 ÷ П9, П18 | 24 | |
| ТТ503-3-20.87-КЖУ-П12 ÷ П13.СБ | Плиты покрытия П12 ÷ П13 | 25 | |
| ТТ503-3-20.87-КЖУ-П14 ÷ П16.СБ | Плиты покрытия П14 ÷ П16 | 26 | |

Продолжение

| Обозначение | Наименование | Стр. | Примечание |
|---------------------------------|------------------------------|------|------------|
| ТТ503-3-20.87-КЖУ-П7 ÷ П16, П18 | Спецификация и ведомость | | |
| | расхода дополнительной | | |
| | стали на плиты П7 ÷ П16, П18 | 27 | |
| ТТ503-3-20.87-КЖУ-П19, П20.СБ | Панели стен П19, П20 | 28 | |
| ТТ503-3-20.87-КЖУ-П21, П22.СБ | Панели стен П21, П22 | 29 | |
| ТТ503-3-20.87-КЖУ-П23 ÷ П25 | Панели стен П23 ÷ П25 | 30 | |
| ТТ503-3-20.87-КЖУ-П26 ÷ П28 | Панели стен П26 ÷ П28 | 31 | |
| ТТ503-3-20.87-КЖУ-П31, П32.СБ | Панели стен П31, П32 | 32 | |
| ТТ503-3-20.87-КЖУ-П35 ÷ П37.СБ | Панели П35 ÷ П37 | 33 | |
| ТТ503-3-20.87-КЖУ-П38, П39.СБ | Панели П38, П39 | 34 | |
| ТТ503-3-20.87-КЖУ-П10, П11.СБ | Панели перегородок П10, П11 | 35 | |
| ТТ503-3-20.87-КЖУ-П12, П13.СБ | Панели перегородок П12, П13 | 36 | |
| ТТ503-3-20.87-КЖУ-Ст1 | Стойка Ст1 | 37 | |
| ТТ503-3-20.87-КЖУ-НФ2-а | Насадка факеловка НФ2-а | 38 | |
| ТТ503-3-20.87-КЖУ-Т8-а | Стальной элемент Т8-а | 39 | |
| ТТ503-3-20.87-КЖУ-Т12-а | Стальной элемент Т12-а | 39 | |
| ТТ503-3-20.87-КЖУ-Т12-б | Стальной элемент Т12-б | 39 | |
| ТТ503-3-20.87-КЖУ-МН1 | Изделие закладное МН1 | 40 | |
| ТТ503-3-20.87-КЖУ-МН2 | Изделие закладное МН2 | 40 | |
| ТТ503-3-20.87-КЖУ-МН3 | Изделие закладное МН3 | 41 | |

| Привязки | | | | | |
|----------|------------|------|---------------------------|------|--------|
| | | | | | |
| | | | | | |
| | | | | | |
| | | | | | |
| Имя. № | | | | | |
| ГМП | получено | Имя | ТТ 503-3-20.87-КЖУ | | |
| Копирт | Содержание | Т.СБ | | | |
| РКК 20.2 | Копирт | РКК | | | |
| П.Копирт | Судит | Имя | | | |
| П.СБ | Судит | РКК | | | |
| РКК 20 | Литература | СБ | | | |
| Ст.Имя | Литература | РКК | | | |
| | | | Содержание альбома | | |
| | | | Страниц | Лист | Листов |
| | | | РП | 1 | 2 |
| | | | Институт «ТрансГазПроект» | | |
| | | | ГИПРОАВТОТРАНС | | |
| | | | Ростовский филиал | | |

Продолжение

| Обозначение | Наименование | Стр. | Примечание |
|------------------------------|------------------------------|------|------------|
| ТТ503-3-20.87-КЖИ-МН4 | Изделие закладное МН4 | 41 | |
| ТТ503-3-20.87-КЖИ-МН5 | Изделие закладное МН5 | 42 | |
| ТТ503-3-20.87-КЖИ-МН6 | Изделие закладное МН6 | 42 | |
| ТТ503-3-20.87-КЖИ-МН7 | Изделие закладное МН7 | 43 | |
| ТТ503-3-20.87-КЖИ-МН8 | Изделие закладное МН8 | 43 | |
| ТТ503-3-20.87-КЖИ-МН9 | Изделие закладное МН9 | 44 | |
| ТТ503-3-20.87-КЖИ-МН10 | Изделие закладное МН10 | 44 | |
| ТТ503-3-20.87-КЖИ-МН11 | Изделие закладное МН11 | 45 | |
| ТТ503-3-20.87-КЖИ-МН12 | Изделие закладное МН12 | 45 | |
| ТТ503-3-20.87-КЖИ-МН13 | Изделие закладное МН13 | 46 | |
| ТТ503-3-20.87-КЖИ-МН14 | Изделие закладное МН14 | 46 | |
| ТТ503-3-20.87-КЖИ-МН15 | Изделие закладное МН15 | 47 | |
| ТТ503-3-20.87-КЖИ-МН16 | Изделие закладное МН16 | 47 | |
| ТТ503-3-20.87-КЖИ-МН17 | Изделие закладное МН17 | 48 | |
| ТТ503-3-20.87-КЖИ-МН18 | Изделие закладное МН18 | 48 | |
| ТТ503-3-20.87-КЖИ-МН19 | Изделие закладное МН19 | 49 | |
| ТТ503-3-20.87-КЖИ-МН20 | Изделие закладное МН20 | 49 | |
| ТТ503-3-20.87-КЖИ-МН25 | Изделия закладные МН25, МН25 | 50 | |
| ТТ503-3-20.87-КЖИ-МН26, МН27 | Изделия закладные МН26, МН27 | 50 | |
| ТТ503-3-20.87-КЖИ-МН28 | Изделие закладное МН28 | 51 | |
| ТТ503-3-20.87-КЖИ-МН29 | Изделие закладное МН29 | 51 | |
| ТТ503-3-20.87-КЖИ-МН30 | Изделие закладное МН30 | 52 | |
| ТТ503-3-20.87-КЖИ-С1, С2 | Сетки арматурные С1, С2 | 52 | |
| ТТ503-3-20.87-КЖИ-С3 | Сетка арматурная С3 | 53 | |
| ТТ503-3-20.87-КЖИ-С4, С5 | Сетки арматурные С4, С5 | 53 | |
| ТТ503-3-20.87-КЖИ-С6 | Сетка арматурная С6 | 54 | |
| ТТ503-3-20.87-КЖИ-С7 | Сетка арматурная С7 | 54 | |
| ТТ503-3-20.87-КЖИ-А1, А2 | Якоря А1, А2 | 55 | |
| ТТ503-3-20.87-КЖИ-КР1 | Каркас плоский КР1 | 55 | |
| ТТ503-3-20.87-КЖИ-КР2 | Каркас плоский КР2 | 56 | |

Продолжение

| Обозначение | Наименование | Стр. | Примечание |
|----------------------------|---------------------------------|------|------------|
| ТТ503-3-20.87-КЖИ-КР3 | Каркас плоский КР3 | 56 | |
| ТТ503-3-20.87-КЖИ-МС1 | Изделие соединительное МС1 | 57 | |
| ТТ503-3-20.87-КЖИ-МС2, МС3 | Изделия соединительные МС2, МС3 | 57 | |
| ТТ503-3-20.87-КЖИ-МС4 | Изделие соединительное МС4 | 58 | |
| ТТ503-3-20.87-КЖИ-МС5 | Изделие соединительное МС5 | 58 | |
| ТТ503-3-20.87-КЖИ-МС6 | Изделие соединительное МС6 | 59 | |
| ТТ503-3-20.87-КЖИ-МС7 | Изделие соединительное МС7 | 59 | |
| ТТ503-3-20.87-КЖИ-Д1 | Деталь крепежная Д1 | 60 | |
| ТТ503-3-20.87-КЖИ-РМ1 | Рама РМ1 | 60 | |
| ТТ503-3-20.87-КЖИ-РМ2 | Рама РМ2 | 61 | |
| ТТ503-3-20.87-КЖИ-РМ3 | Рама РМ3 | 61 | |
| ТТ503-3-20.87-КЖИ-К1 | Кронштейн К1 | 62 | |
| ТТ503-3-20.87-КЖИ-К2 | Кронштейн К2 | 62 | |

Все изделия должны отвечать требованиям и рекомендациям соответствующих серий.

В маркировке сборных железобетонных изделий в числителе дана рабочая марка изделия по соответствующей серии, в знаменителе — условная марка, принятая по сметам расположения элементов сборных конструкций.

Арматурные и закладные изделия должны отвечать требованиям ГОСТ 10922-75 „Арматурные изделия и закладные детали сварные для железобетонных конструкций. Технические требования и методы испытаний“.

Плоские каркасы и сетки следует изготавливать при помощи контактной точечной сварки по ГОСТ 14098-85. Сварку каркасов и сеток производить во всех точках пересечения стержней.

Размеры сеток и каркасов даны по осям и торцам стержней.

Закладные и соединительные изделия изготавливать в соответствии с ГОСТ 14098-85 „Соединения сварные арматуры железобетонных изделий и конструкций. Контактная и ванная сварка. Основные типы и конструктивные элементы“ и с „Инструкцией по сварке соединений арматуры и закладных деталей железобетонных конструкций“ СН 393-78.

Для сварки применять электроды типа Э42А-Ф и Э46-Т.

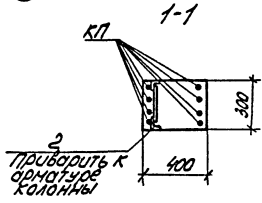
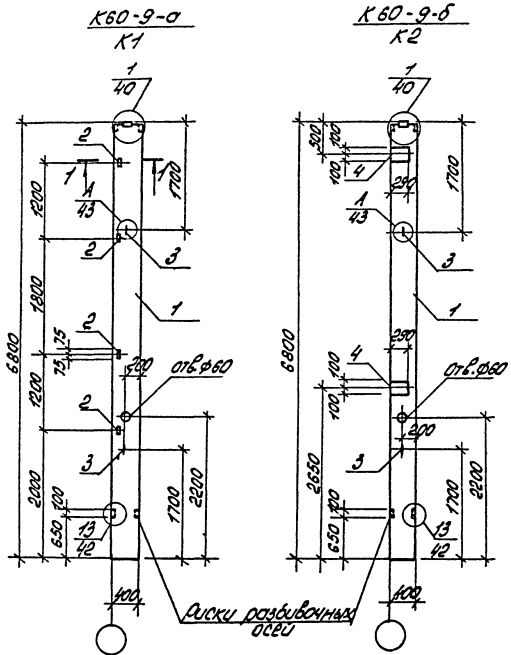
Все закладные изделия стеновых панелей, закладные изделия колонн для крепления стеновых панелей, стойки и насадки фахверка защитить цинковым покрытием толщиной 120÷180 мкм. Анкера перечисленных закладных изделий защищаются цинковым покрытием на участке длиной 50 мм от наружной поверхности закладного изделия.

Необетонируемые поверхности арматурных закладных изделий и соединительные элементы защитить лакокрасочным покрытием группы I по СНиП 2.03.11-85, защита строительных конструкций от коррозии“.

На фермы нанести масляной краской знак ▲, необходимый для ориентации ферм при монтаже.

| | | | | | | |
|----------|----------|--------|-------------------------|----------|------|--------|
| Гип | молчанов | 22/4 | ТП 503-3-20.87 - КНИ | Стандарт | Лист | Листов |
| И.И.И.И. | Сидорова | И.И.И. | | | | |
| Акс.об.2 | Коперман | И.И.И. | Технические требования | РЛ | | |
| И.И.И.И. | Рубин | И.И.И. | | | | |
| И.И.И.И. | Ваннов | И.И.И. | по изготовлению изделий | | | |
| Акс.об. | Лобренко | И.И.И. | | | | |
| Ст.б.ж. | Игорь | И.И.И. | | | | |

АЛББОМ IV



Спецификация колонн К1, К2

| Колонна | Высота | Обозначение | Наименование | Кол. листов | | Примечание |
|---------|--------|---------------------------|----------------------|-------------|----|------------|
| | | | | К1 | К2 | |
| | | | Документация | | | |
| | | | Колонна | | | |
| А3 | 1 | 1.423-3, вып.1 | К60-9 | × | × | |
| А3 | | ТТ 503-3-20.87, Альбом IV | Верхность расхода | | | |
| | | | дополнительной стали | × | × | |
| | | | дополнительные | | | |
| | | | сборочные единицы | | | |
| | | | Узлы закладные | | | |
| А4 | 2 | 1.423-3, вып.2 | Н1-13 | 4 | - | |
| А4 | 3 | 1.423-3, вып.2 | Н12-150 | 2 | 2 | |
| А4 | 4 | 1.423-3, вып.2 | Н1-12-1 | - | 2 | |

Все замаскированные узлы приняты по серии 1.423-3, вып.1

ТТ 503-3-20.87 - КНИУ-К1, К2, С5

| | | | | | |
|-----------|------------|--------|--|--|--|
| Гип | Молочное | Шпак | | | |
| Н.кон.тр. | Солн.обст. | Т.Ф.В. | | | |
| Рук.Ф.В. | К.Чудача | В.В. | | | |
| А.Кондр. | Чудача | В.В. | | | |
| Л.Степ. | Волное | В.В. | | | |
| Рук.Ир. | Косово | В.В. | | | |
| Ст.Или. | К.И.И.И. | В.В. | | | |

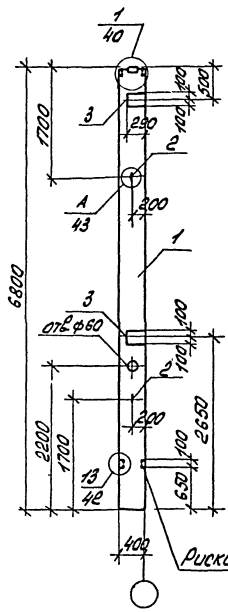
| | | |
|-------------------|----------|--------|
| Колонны К1, К2 | | |
| Старая | Новая | Насчит |
| 0/7 | 2000 | 1:50 |
| Лист | Листов 7 | |
| Минвоптранс РРФ | | |
| ГИПРОЛЭТОБАНР | | |
| Ростовский филиал | | |

Копирован: Сд -

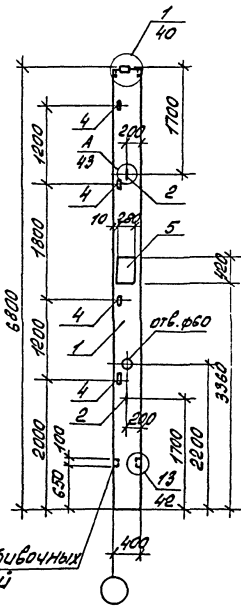
Формат А3

Шпак, Молочное, К.И.И.И., К.Чудача, Т.Ф.В., В.В., Солн.обст., Рук.Ф.В., А.Кондр., Л.Степ., Рук.Ир., Ст.Или.

К 60-9-Б
К3



К 60-9-2
К4



Спецификация колонн К3, К4

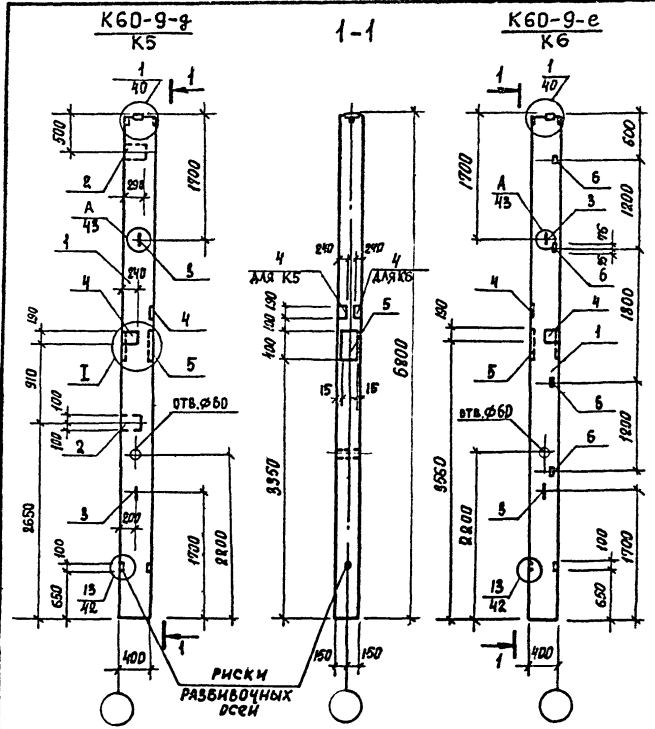
| Кол.деталей | Кол.листов | Обозначение | Наименование | Кол.листов | | Примечания |
|-------------|------------|--------------------------|---|------------|----|------------|
| | | | | К3 | К4 | |
| | | | Документация | | | |
| | | | Колонна | | | |
| А3 | 1 | 1.423-3, Вып.1 | К60-9 | × | × | |
| А5 | | ТТ503-3-20.87, Альбом IV | ведомость расхода дополнительной стали | × | × | |
| | | | Дополнительные сборочные единицы | | | |
| | | | Изделия заводские | | | |
| А4 | 2 | 1.423-3, Вып.2 | М12-150 | 2 | 2 | |
| А4 | 3 | 1.423-3, Вып.2 | М1-12-1 | 2 | — | |
| А4 | 4 | 1.423-3, Вып.2 | М1-13 | — | 4 | |
| А3 | 5 | 1.020-1/85, Вып.2-15 | М1-38 | — | 1 | |

Все замаркированные узлы приняты по серии 1.423-3, Вып.1.

Утка, металл, Гладильщик, сборщик, В.А.М.С.И.К.А.

| | | |
|-------------------------------|---------------|-------|
| ТТ 503-3-20.87 -КНИ-К3, К4.СБ | | |
| ТИП | Наименование | Масса |
| И. котел | Сопоставление | РПТ |
| Руч. бр. 2 | Купированная | 2000 |
| Гл. констр. | Кубован | 1:50 |
| Гл. электр. | Болноб | |
| Руч. тр. | Лавренко | |
| Ст. слес. | Кутякова | |
| Лист | Листов | 7 |
| Исполнитель: Р.С.А.С.Р. | | |
| ДИПЛОМАТИЧЕСКОЕ | | |
| РАСТОВСКИЙ ФИЛИАЛ | | |

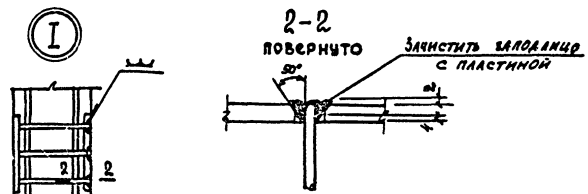
АЛЬБОМ IV



СПЕЦИФИКАЦИЯ колонн К5, К6

| Формат Зона | Пов. | Обозначение | Наименование | Кол. на исполн. | | Примечание |
|----------------|------|---------------------------|----------------------|-----------------|----|------------|
| | | | | К5 | К6 | |
| | | | Документация | | | |
| | | | Колонна | | | |
| А3 | 1 | 1.423-3, вып.1 | К 60-9 | | × | × |
| А3 | | ТП 503-3-20.87, Альбом IV | Ведомость расхода | | | |
| | | | дополнительной стали | | × | × |
| | | | дополнительные | | | |
| | | | сборочные единицы | | | |
| | | | Изделия закладные | | | |
| А4 | 2 | 1.423-3, вып.2 | М1-12-1 | | 2 | - |
| А4 | 3 | 1.423-3, вып.2 | М12-150 | | 2 | 2 |
| А4 | 4 | 1.400-6/76, вып.1 | М4-3-1 | | 2 | 2 |
| А4 | 5 | ТП 503-3-20.87, Альбом IV | МН 28 | | 1 | 1 |
| А4 | 6 | 1.423-3, вып.2 | М1-13 | | - | 4 |

Все замаркированные узлы приняты по серии 1.423-3, вып.1



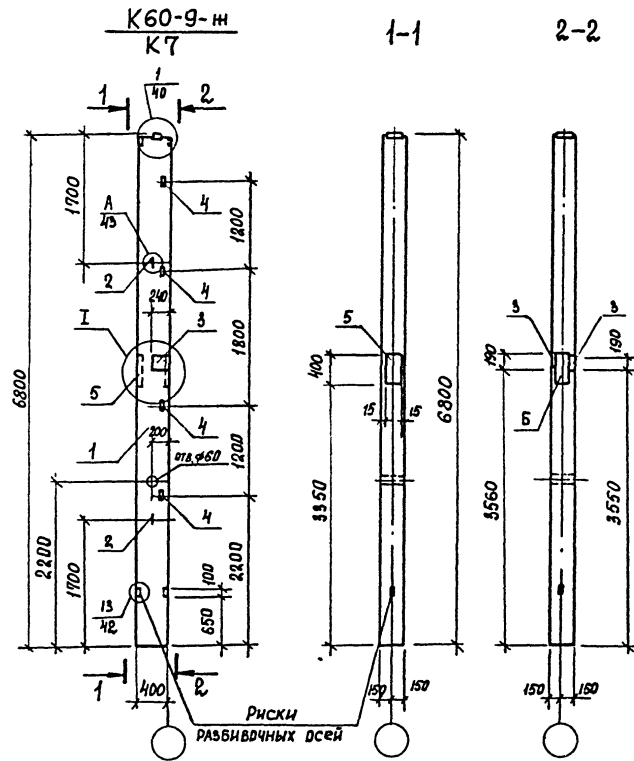
Пов. 4 условно не показана

ИЗМ. №5 ПОДЛ. Подпись и дата. Бланк №18

| | | | | | |
|---|--|--|---|-------|---------|
| ТП 503-3-20.87 - КЖИ-К5;К6.св | | | СТАЛИЯ | МАССА | МАСШТАБ |
| Колонны К5,К6 | | | РП | 2000 | 1:50 |
| ГИП Молчанов И.КОНСТ. Сахаровская Рук.бр.Я Куперман Гл.констр. Руван Гл.инж. Воинов Рук.гр. Лавренко Ст.инж. Кутякова | | | Лист 1 Листов 1 МИНВЕСТРАНС РФ ГИПРОАВТОТРАНС РОСТОВСКИЙ ФИЛИАЛ | | |

Копировала

Формат А3



Спецификация колонны К7

| Формид | Зона | Пор. | Обозначение | Наименование | Кол. на исполн. | | Примечание |
|--------|------|---------------------------|-------------|---|-----------------|---|------------|
| | | | | | К7 | | |
| | | | | <u>Документация</u> | | | |
| | | | | Колонна К60-9 | | | |
| А3 | 1 | 1.423-3, вып. 1 | | | × | | |
| А3 | | ТП 503-3-20.87, альбом IV | | <u>Ведомость расхода</u> <u>дополнительной стали</u> <u>дополнительные</u> <u>сборочные единицы</u> <u>Издлия закладные</u> | | | |
| А4 | 2 | 1.423-3, вып. 2 | | М12-150 | | 2 | |
| А4 | 3 | 1.400-6/76, вып. 1 | | М4-3-1 | | 2 | |
| А4 | 4 | 1.423-3, вып. 2 | | М1-13 | | 4 | |
| А4 | 5 | ТП 503-3-20.87, альбом IV | | МН 28 | | 1 | |

1 Все замаркированные узлы приняты по серии

1.423-3, вып. 1.

2. Узел I см. лист -КЖИ-К5; К6.СВ

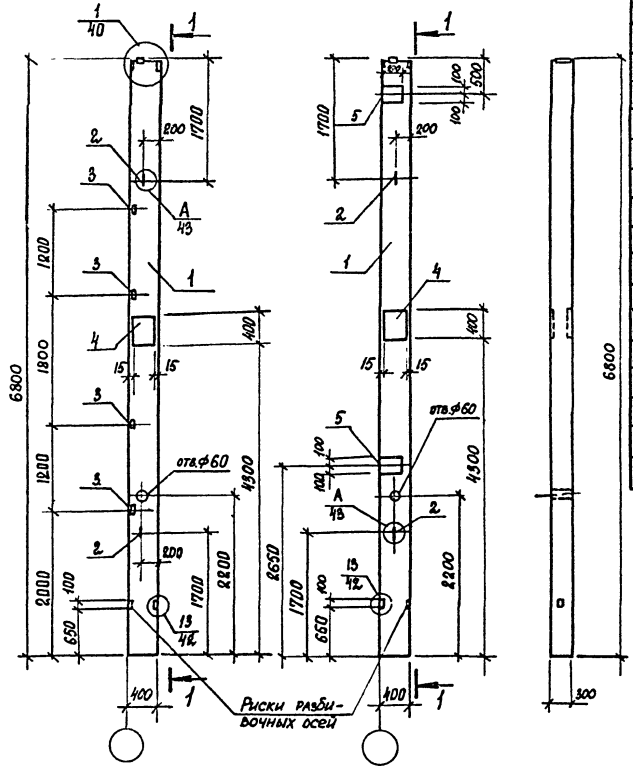
ТП 503-3-20.87-КЖИ-К7.СВ

| | | | | | | |
|-----------|------------|-------------------|------------|-------------------------------------|----------|---------|
| ГИП | МОЛЧАНОВ | <i>Молчанов</i> | Колонна К7 | Стадия | Масштаб | Масштаб |
| Н.контр. | САХНОВСКАЯ | <i>Сахновская</i> | | РП | 2000 | 1:50 |
| Рук.бр.р. | КУПЕРМАН | <i>Куперман</i> | | Лист | Листов 1 | |
| Л.констр. | РУБАН | <i>Рубан</i> | | Минавтотранс РСФСР | | |
| Л.исп. | ВОИНОВ | <i>Воинов</i> | | ГИПРОАВТОТРАНС Ростовский филиал | | |
| Рук.гр. | ЛАВРЕНКО | <i>Лавренко</i> | | | | |
| Ст.инж. | КЧТЯКОВА | <i>КЧТякова</i> | | | | |

К60-9-и
К8

К60-9-к
К9

1-1



Спецификация колонн К8, К9

| Формат Зона | Пов. | Обозначение | Наименование | Кол. на исполн. | | Примечание |
|----------------|------|---------------------------|---|-----------------|----|------------|
| | | | | К8 | К9 | |
| | | | Документация | | | |
| | | | Колонна | | | |
| A3 | 1 | 1.423-3, вып. 1 | К60-9 | × | × | |
| A3 | | ТП 503-3-20.87, Альбом IV | Ведомость расхода дополнительной стали | × | × | |
| | | | Дополнительные сборочные единицы | | | |
| | | | Изделия закладные | | | |
| A4 | 2 | 1.423-3, вып. 2 | M12-150 | 2 | 2 | |
| A4 | 3 | 1.423-3, вып. 2 | M1-13 | 4 | - | |
| A4 | 4 | ТП 503-3-20.87, Альбом IV | MН 29 | 1 | 1 | |
| A4 | 5 | 1.423-3, вып. 2 | M1-12-1 | - | 2 | |

Все замаркированные узлы приняты по серии 1.423-3, вып. 1.

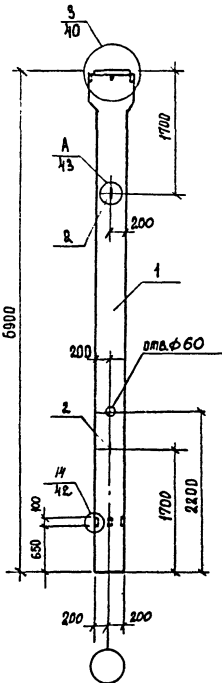
Имя и фамилия
Подпись и дата
Бюро и инв. №

| | | | | | |
|--------------------------------|------------|-------------------|--------------------|----------|---------|
| ТП 503-3-20.87 - КЖИ-К8, К9.СБ | | | Сталь | Масса | Масштаб |
| Колонны К8, К9 | | | РП | 2000 | 1:50 |
| ГНП | МОЛЧАНОВ | <i>Молчанов</i> | Лист | Листов 1 | |
| Н.Контр. | САХНОВСКАЯ | <i>Сахновская</i> | Минавтотранс РСФСР | | |
| Рук.об.в. | КУЛЕРМАН | <i>Кулерман</i> | ГИПРАВТОТРАНС | | |
| ГЛ.КОНСТР. | РЫБАН | <i>Рыбан</i> | Ростовский филиал | | |
| ГЛ.СПЕЦ. | БОИНОВ | <i>Боинов</i> | | | |
| Рук.ер. | ЛАВРЕНКО | <i>Лавренко</i> | | | |
| СТ.ИНЖ. | КУПЦЯКОВА | <i>Купцякова</i> | | | |

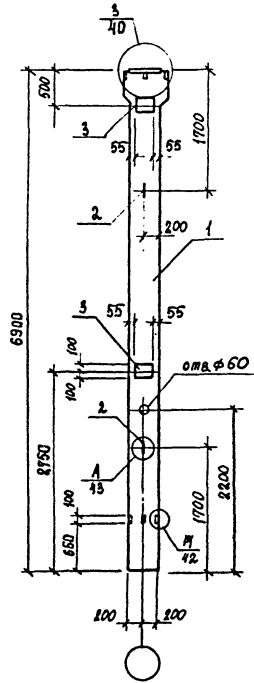
Копировала *М.Г.*

Формат А3

К60-25-а
К10



К60-25-б
К11



Спецификация колонн К10, К11

| Формат | Зона | № | Обозначение | Наименование | Кол. на испан | | Примечание |
|--------|------|---------------------------|-------------|----------------------|---------------|-----|------------|
| | | | | | К10 | К11 | |
| | | | | Документация | | | |
| | | | | Колонна | | | |
| А3 | 1 | 1.423-3, вып.1 | | К60-25 | × | × | |
| А3 | | ТП 503-3-20.87, Альбом IV | | Ведомость расхода | | | |
| | | | | Дополнительной стали | × | × | |
| | | | | Дополнительные | | | |
| | | | | сборочные единицы | | | |
| | | | | Изделия закладные | | | |
| А4 | 2 | 1.423-3, вып.2 | | М14-150 | 2 | 2 | |
| А4 | 3 | 1.423-3, вып.2 | | М1-12-1 | - | 2 | |

Все замаркированные узлы приняты по серии 1.423-3, вып.1

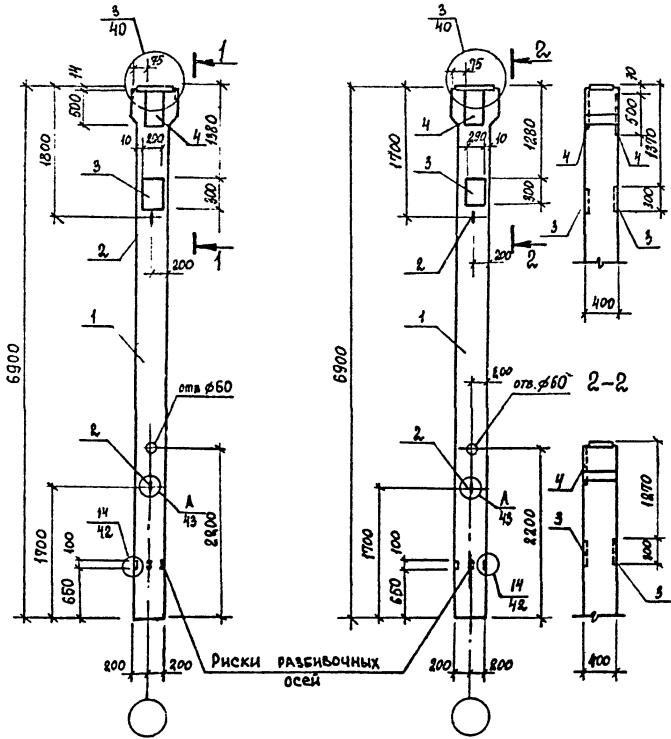
Чис. № подл. Поляны и дата Вых. № № 2

| | | | |
|---------------------------------|------------|--------------------|----------|
| ТП 503-3-20.87- КЖИ-К10, К11.сб | | | |
| ГИП | МОДЧАНОВ | | |
| Н.контр. | САХНОБСКАЯ | | |
| Рук.пр.в. | КУПЕРМАН | | |
| П.контр. | РУБАН | | |
| П.спец. | ВОИНОВ | | |
| Рук.ер. | ЛАВРЕНКО | | |
| Ст.инж. | КУТНЯКОВА | | |
| Колонны К10, К11 | | Сталь | Масса |
| | | РП | 2800 |
| | | Масштаб 1:50 | |
| | | Лист | Листов 1 |
| | | Минавтотранс РСФСР | |
| | | ГИПРОАВТОТРАНС | |
| | | Ростовский филиал | |

К60-25-в
К12

К60-25-в
К13

1-1



Риски разнородных осей

Спецификация колонн К12, К13

| Формат | Возв. | Поз. | Обозначение | Наименование | Кол. на исполн. | | Примечание |
|--------|-------|------|-----------------------|---------------------------|---|-----|------------|
| | | | | | К12 | К13 | |
| | | | | Документация | | | |
| | | | | Колонна | | | |
| | | АВ | 1 | 1.423-3, вып.1 | К60-25 | × | × |
| | | АЗ | | ТП 503-3-20.87, Альбом IV | Ведомость расхода дополнительной стали | × | × |
| | | | | | Дополнительные сборочные единицы | | |
| | | | | | Изделия закладные | | |
| АЧ | | 2 | 1.423-3, вып.2 | М14-150 | 2 | 2 | |
| АЧ | | 3 | 1.400-6/76, вып.1 | МО-1-5 | 2 | 2 | |
| АЧ | | 4 | 1.030.9-2, вып.7, ч.2 | МН13 | 2 | 1 | |

Все замаркированные узлы приняты по серии 1.423-3, вып.1.

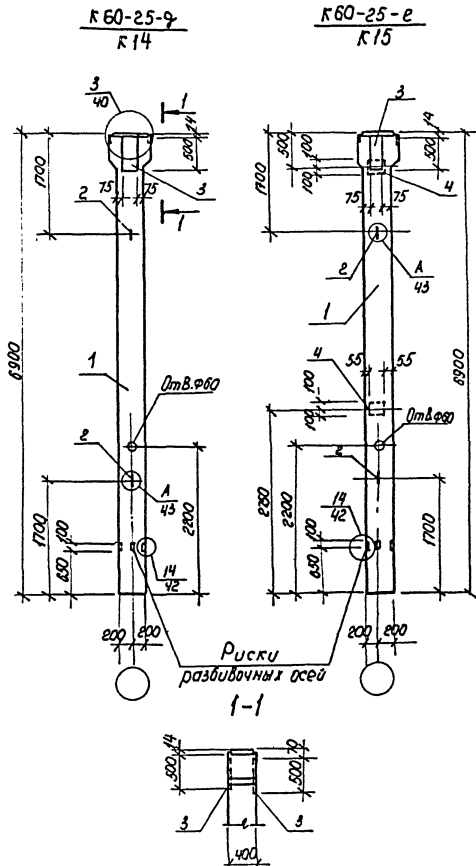
Имя, № подл., Подпись и дата

Взам. инв. №2

ТП 503-3-20.87 - КЖИ К12, К13.сб

| | | | | | |
|------------|------------|-------------------|------------------|---|------|
| ГИП | Молчанов | <i>Молчанов</i> | | | |
| Н.контр. | Слаховская | <i>Слаховская</i> | | | |
| Рук.бр.э. | Куперман | <i>Куперман</i> | | | |
| гл.констр. | Рубан | <i>Рубан</i> | | | |
| гл.спец. | Воинов | <i>Воинов</i> | | | |
| Рук.гр. | Лавренко | <i>Лавренко</i> | | | |
| Ст.инж. | Кутнякоба | <i>Кутнякоба</i> | | | |
| | | | Колонны К12, К13 | РП | 2800 |
| | | | | Листов | 1 |
| | | | | Минавтотранс РСФСР ГИПРОАВТОТРАНС Ростовский филиал | |

Спецификация колонн К14, К15



| Вид | Бона | Лоз. | Обозначение | Наименование | Год на издан | | Примечание |
|-----|------|----------------------------|-------------|-----------------------------|--------------|-----|------------|
| | | | | | К14 | К15 | |
| | | | | <u>Документация</u> | | | |
| | | | | Колонна | | | |
| A3 | 1 | 1.423-3, вып.1 | | К 60-25 | × | × | |
| | | | | <u>Ведомость расхода</u> | | | |
| A3 | | Т П 503-3-20.87, альбом IV | | <u>Дополнительной стали</u> | × | × | |
| | | | | <u>Дополнительные</u> | | | |
| | | | | <u>сборочные единицы</u> | | | |
| | | | | <u>Изделия закладные</u> | | | |
| A4 | 2 | 1.423-3, вып.2 | | М 14-150 | 2 | 2 | |
| A4 | 3 | 1.030.9-2, вып.7, 4.2 | | МН 13 | 2 | 1 | |
| A4 | 4 | 1.423-3, вып.2 | | М1-12-1 | - | 2 | |

Все замаркированные узлы приняты по серии 1.423-3, вып.1.

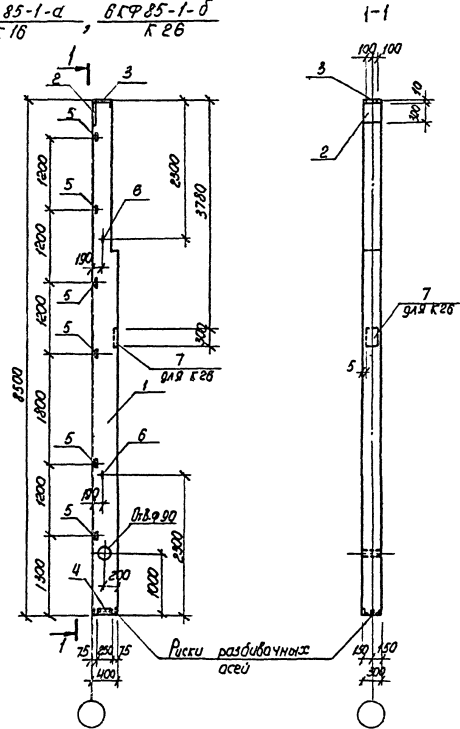
| | | | | | |
|----------------------------------|--|--|---|----------|---------|
| Т П 503-3-20.87- КЖИ-К14, К15.СБ | | | | | |
| Колонны К14, К15 | | | Стойки | Масса | Масштаб |
| | | | РП | 2800 | 1:50 |
| | | | Лист | Листов 1 | |
| | | | Исполнитель: Начальник проекта Р.С.С.С. | | |
| | | | ИПР ПАВТОТРАНС | | |
| | | | Ростовский филиал | | |

Лист № 12 из 12. Проверено и одобрено: [подпись]

АЛБОМ IV

Спецификация колонн к 16, к 26

ВКФ 85-1-а, ВКФ 85-1-б
к 16, к 26



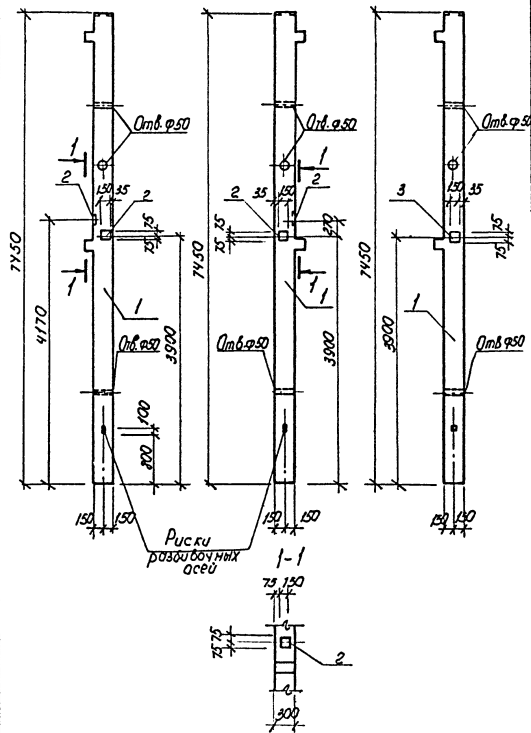
| Кол. по плану | Кол. по спецификации | Обозначение | Наименование | Кол. по плану | | Примечание |
|---------------|----------------------|---------------------------|-----------------------------|---------------|------|------------|
| | | | | к 16 | к 26 | |
| | | | <u>Документация</u> | | | |
| | | | <u>Колонна</u> | | | |
| А3 | 1 | 1.427.1-3, вып.1 | ВКФ 85-1 | × | × | |
| | | | <u>ведомость расхода</u> | | | |
| А3 | | ТП 503-3-20.87, альбом IV | <u>дополнительной стали</u> | × | × | |
| | | | <u>Дополнительные</u> | | | |
| | | | <u>сборочные единицы</u> | | | |
| | | | <u>изделия складные</u> | | | |
| А4 | 2 | 1.427.1-3, вып.2 | МН1 | 1 | 1 | |
| А4 | 3 | 1.427.1-3, вып.2 | МН2 | 1 | 1 | |
| А4 | 4 | 1.427.1-3, вып.2 | МН7 | 1 | 1 | |
| А4 | 5 | 1.427.1-3, вып.2 | МН28 | 6 | 6 | |
| А4 | 6 | 1.427.1-3, вып.2 | МН34 | 2 | 2 | |
| А4 | 7 | 1.400-6/76, вып.1 | МО-1-5 | - | 1 | |

Имя, фамилия, должность и номер

| | | | | | |
|--|--|--|---|-------|---------|
| ТП 503-3-20.87- КЖИ-К16,К26.СБ | | | Статус | Риски | Масштаб |
| Колонны к 16, к 26 | | | РП | 2420 | 1:50 |
| ГИП Молочнов Н.контр. Сидиховская Рук.б.в.в. Куперман И.контр. Руда Т.в.спец. Кошман Рук.зр. Лавренко К.т.инж. Кутырко | | | Лист Листов Мин. в.отпр. ГИП Ростровский филиал | | |

2ГО3.33-1-2-а
К172ГО3.33-1-2-б
К182ГО3.33-1-2-в
К19

Спецификация колонн К17÷К19



| Формат | Экз. | Поз. | Обозначение | Наименование | Кол. на испанн | | | Примечание |
|--------|------|------|--------------------------|---|----------------|-----|-----|------------|
| | | | | | К17 | К18 | К19 | |
| | | | | Документация | | | | |
| | | | | Колонна | | | | |
| А3 | 1 | | 1.020 - 1/33, вып. 2-1 | 2ГО3.33-1.2 | × | × | × | |
| А3 | | | ТП 503-3-20.87, олобот и | ведомость расхода дополнительной стали | × | × | × | |
| | | | | Дополнительные сборочные единицы | | | | |
| | | | | Изделия складные | | | | |
| А4 | 2 | | 1.020 - 1/33, вып. 2-15 | МН-40 | 2 | 2 | - | |
| А4 | 3 | | 1.020 - 1/33, вып. 2-15 | МН-41 | - | - | 1 | |

ТП 503-3-20.87 - КЖИ-К17÷К19.Сб

ГНП Малкунов ШИЛ
 И.ЛОНТЯ Калининская ШИЛ
 Рук.Б.Р.2 Силерман ШИЛ
 И.ЛОНТЯ Кубань ШИЛ
 И.СЕРИ Воиноб ШИЛ
 Рук.Г.Р. Лавренко ШИЛ
 (Ст.инж.) Кутнякова ШИЛ

Колонны К17÷К19

Станд. Масса Масштаб

РП 1710 1:50

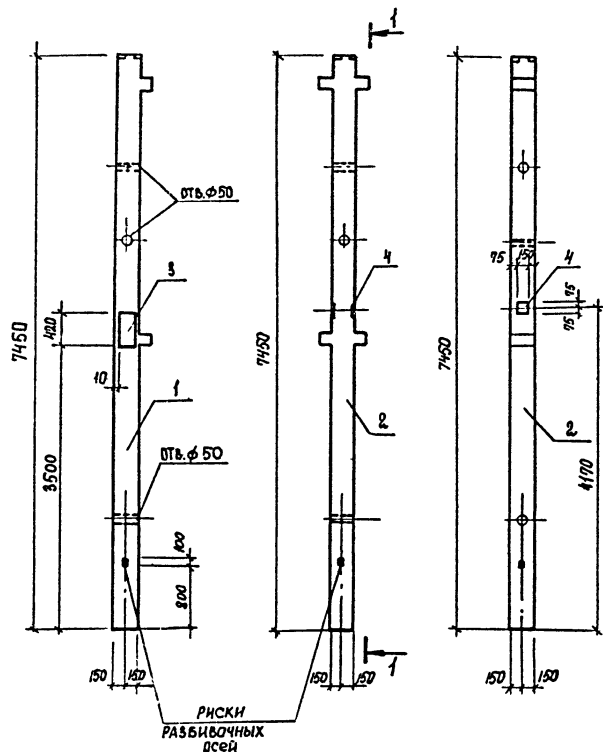
Лист 1710 Листов 3

Министерство путей
 ГИПРОАВТОТРАНС
 Ростовский филиал

2 КО 3.33-1.2-а
К20

2 КД3.33-1.1-а
К21

1-1



Спецификация колонн К20, К21

| Формат | Зона | Поз. | Обозначение | Наименование | Кол. на исполн. | | Примечание |
|--------|------|------|---------------------------|----------------------|-----------------|-----|------------|
| | | | | | К20 | К21 | |
| | | | | Документация | | | |
| | | | | Колонны | | | |
| А3 | | 1 | 1.020-1/83, вып. 2-1 | 2 КО 3.33-1.2 | × | | |
| А3 | | 2 | 1.020-1/83, вып. 2-1 | 2 КД 3.33-1.1 | | × | |
| А3 | | | ТП 503-3-20.87, альбом IV | Ведомость расхода | | | |
| | | | | дополнительной стали | × | × | |
| | | | | дополнительные | | | |
| | | | | сборочные единицы | | | |
| | | | | Изделия закладные | | | |
| А4 | | 3 | 1.020-1/83, вып. 2-15 | МН-38 | - | 1 | |
| А4 | | 4 | 1.020-1/83, вып. 2-15 | МН-41 | 1 | - | |

Изм. № п/п, Исполнитель и дата
ВЗНМ ИИИ.И.И.

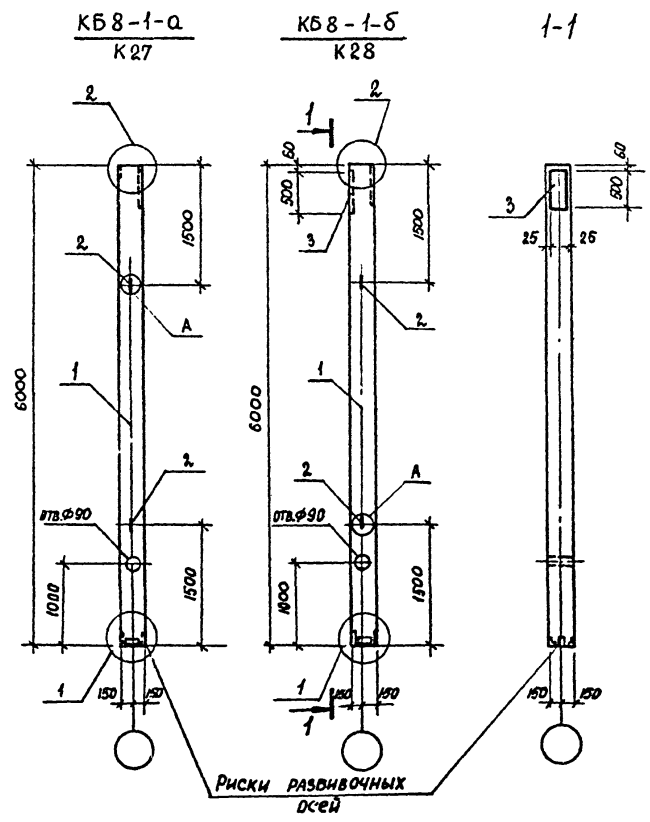
ТП 503-3-20.87-КЖИ-К20,К21.сб

| | | |
|-------------|------------|-----------|
| ГИП | Молчанов | <i>ММ</i> |
| Н.контр. | Сахновская | <i>СН</i> |
| Рук. бр. 2 | Куперман | <i>КУ</i> |
| Гл. констр. | Рубан | <i>РУ</i> |
| Гл. спец. | Боинов | <i>БО</i> |
| Рук. зр. | Лавренко | <i>ЛА</i> |
| Ст. инж. | Кутнякова | <i>КУ</i> |

Колонны К20, К21

| | | |
|---|--------------|---------|
| СТАЛИЯ | МАССА | МАСШТАБ |
| РП | 1710 1744 | 1:50 |
| Лист | Листов 1 | |
| МИНВЯПОТРАНС РСФСР ГИПРОАВТОТРАНС Ростовский филиал | | |

Спецификация колонн К27, К28



| Формат | Зона | Пос. | Обозначение | Наименование | Кол. на испощ. | | Примечание |
|--------|------|------|---------------------------|----------------------|----------------|-----|------------|
| | | | | | К27 | К28 | |
| | | | | Документация | | | |
| | | | | Колонна | | | |
| А3 | | 1 | 1.030.9-2, вып.5 | КБ 8-1 | × | × | |
| | | | | Ведомость расхода | | | |
| А3 | | | ТП 503-3-20.87, Альбом IV | Дополнительной стали | × | × | |
| | | | | Дополнительные | | | |
| | | | | сборочные единицы | | | |
| | | | | Изделия закладные | | | |
| А4 | | 2 | 1.400-9, вып.1 | ЧП2-2 | 2 | 2 | |
| А4 | | 3 | 1.030.9-2, вып.7, 4.2 | МН 13 | - | 1 | |

Все замаркированные чзылы приняты по серии 1.030.9-2, вып.5

Инв. № подл. | Подпись и дата | Взам. инв. №

| | | | | | |
|-------------------------------|------------|-------------------|--|--------|---------|
| ТП 503-3-20.87-КЖИ-К27.К28.СБ | | | СТАЛЬ | МАССА | МАСШТАБ |
| Колонны К27, К28 | | | РП | 1350 | 1:50 |
| ГИП | МОЛЧАНОВ | <i>Молчанов</i> | | | |
| Н.КОНТР. | САХНОВСКАЯ | <i>Сахновская</i> | | | |
| РЭК.ЕР.В. | КУТЕРМАН | <i>Кутерман</i> | | | |
| Л.КОНСТР. | РУВАН | <i>Руван</i> | | | |
| Л.СПЕЦ. | ВОИНОВ | <i>Войнов</i> | | | |
| РЭК.ЕР. | ЛАВРЕНКО | <i>Лавренко</i> | | | |
| СТ.ИНЖ. | КУТНЯХОВА | <i>Кутняхова</i> | | | |
| | | | Лист | Листов | 1 |
| | | | МИНБАУТРАНС РСФСР ГИПРОАВТОТРАНС Ростовский филиал | | |

Ведомость дополнительного расхода стали на элемент, кг

АЛЛЕЖИМ IV

| Марка элемента | Узлы и закладные | | | | | | | | | | | | | | | | | | Общий расход | | | | | | | | | | | | |
|-------------------|------------------|-------|------|---------------|------|------|------|------|-------|-------|--------------|------|-------|--------------|-------|-------|-------------|--------|-----------------|--------|-------|-------|---|-------|-------|-------|-------|-------|-------|-------|-------|
| | Арматура класса | | | | | | | | | всего | Прокат марки | | | | | | | | | всего | | | | | | | | | | | |
| | А-I | | | А-III | | | | | | | в ст 3 кп2 | | | | | | | | | | | | | | | | | | | | |
| | ГОСТ 5781-82* | | | ГОСТ 5781-82* | | | | | | | ГОСТ 8509-86 | | | ГОСТ 103-76* | | | ГОСТ 82-70* | | | | | | | | | | | | | | |
| φ12 | φ14 | Утара | φ3 | φ10 | φ12 | φ16 | φ18 | φ22 | Утара | 163x5 | Утара | 8x50 | 6x150 | 10x200 | Утара | 8x250 | 15x270 | 16x280 | 8x230 | 16x170 | Утара | | | | | | | | | | |
| K1 | 1,26 | — | 1,26 | — | — | 0,96 | — | — | — | 0,98 | 2,22 | 5,76 | — | — | — | — | — | — | — | — | — | — | — | 5,76 | 7,98 | | | | | | |
| K2 | 1,26 | — | 1,26 | — | — | 2,80 | — | — | — | 2,80 | 4,06 | — | — | — | 9,20 | 9,20 | — | — | — | — | — | — | — | 9,20 | 13,26 | | | | | | |
| K3 | 1,26 | — | 1,26 | — | — | 2,80 | — | — | — | 2,80 | 4,06 | — | — | — | 9,20 | 9,20 | — | — | — | — | — | — | — | 9,20 | 13,26 | | | | | | |
| K4 | 1,26 | — | 1,26 | — | — | 1,68 | — | — | 5,10 | 6,78 | 8,04 | 5,76 | 5,76 | — | — | — | — | — | — | — | — | 29,94 | — | 29,94 | 43,34 | | | | | | |
| K5 | 1,26 | — | 1,26 | 0,40 | — | 2,80 | 0,72 | 4,62 | — | 8,54 | 9,80 | — | — | 4,40 | 9,20 | 13,60 | — | — | — | — | — | — | — | 27,12 | 40,72 | 50,52 | | | | | |
| K6 | 1,26 | — | 1,26 | 0,40 | — | 0,96 | 0,72 | 4,62 | — | 6,70 | 7,96 | 5,76 | 5,76 | — | 4,40 | — | 4,40 | — | — | — | — | — | — | — | 27,12 | 37,28 | 45,24 | | | | |
| K7 | 1,26 | — | 1,26 | 0,40 | — | 0,96 | 0,72 | 4,62 | — | 6,70 | 7,96 | 5,76 | 5,76 | — | 4,40 | — | 4,40 | — | — | — | — | — | — | — | 27,12 | 37,28 | 45,24 | | | | |
| K8 | 1,26 | — | 1,26 | — | — | 0,96 | 1,40 | 3,42 | — | 5,78 | 7,04 | 5,76 | 5,76 | — | — | — | — | — | — | — | — | — | — | — | 39,20 | 49,20 | 44,96 | 52,00 | | | |
| K9 | 1,26 | — | 1,26 | — | — | 2,30 | 1,40 | 3,42 | — | 7,62 | 8,88 | — | — | — | 9,20 | 9,20 | — | — | — | — | — | — | — | — | 39,20 | 49,20 | 48,40 | 57,28 | | | |
| K10 | — | 1,80 | 1,80 | — | — | — | — | — | — | — | 1,80 | — | — | — | — | — | — | — | — | — | — | — | — | — | — | — | 1,80 | | | | |
| K11 | — | 1,80 | 1,80 | — | — | 2,80 | — | — | — | 2,80 | 4,60 | — | — | — | 9,20 | 9,20 | — | — | — | — | — | — | — | — | — | — | 9,20 | 13,20 | | | |
| K12 | — | 1,80 | 1,80 | — | 4,60 | — | — | — | — | 4,60 | 6,40 | — | — | 1,60 | — | 1,60 | 15,80 | — | — | — | — | — | — | — | — | — | — | 26,80 | 23,40 | 34,80 | |
| K13 | — | 1,80 | 1,80 | — | 3,20 | — | — | — | — | 3,20 | 5,00 | — | — | 0,30 | — | 0,30 | 7,90 | — | — | — | — | — | — | — | — | — | — | 11,00 | 28,90 | 19,70 | 24,70 |

| | | | | | | |
|------------|------------|------|--|--|--|-----------------------------|
| ГНП | Молочная | Алла | | | | ТП 503-3-20.87 - КЖИ-К1÷К13 |
| ЕКОНТР | Самарская | Алла | | | | |
| Р.к. Б.р.А | Купе р.к.м | Алла | | | | |
| С.р.к.пер | Рубин | Алла | | | | |
| Тл. спец | Вашков | Алла | | | | |
| Р.к. гр. | Лейбенин | Алла | | | | |
| С.т. инж. | Купчихина | Алла | | | | |

ведомость дополнительного расхода стали на колонны К1÷К13

Лист 1

Министерство транспорта РСФСР

ГИПРОДАВТРАНС

Ростовская Филия

Ведомость дополнительного расхода стали на элемент, кг

Продолжение

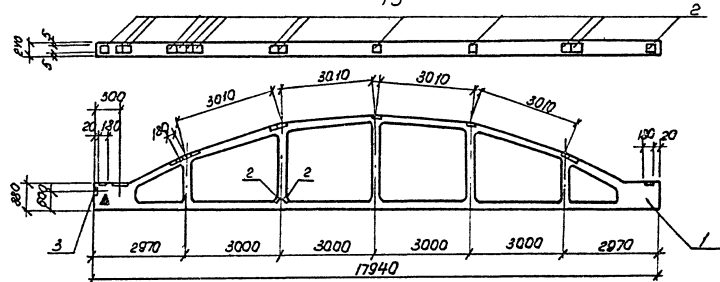
| Марка элемента | Узел закладные | | | | | | | | | | | | | | | | Общий расход | | | | | | | |
|----------------|-----------------|-------|------|------|---------------|------|-------|------|-------|--------------|------|-------|------|--------------|------|-------|--------------|-------------|-------|-------|-------|-------|-------|-------|
| | Арматура класса | | | | | | | | Всего | Прокат марки | | | | | | | | | | | | | | |
| | A-I | | | | A-III | | | | | BСт 3 кл 2 | | | | | | | | | | | | | | |
| | ГОСТ 5781-82* | | | | ГОСТ 5781-82* | | | | | ГОСТ 8509-86 | | | | ГОСТ 103-76* | | | | ГОСТ 82-70* | | | | | | |
| φ10 | φ14 | Углов | φ10 | φ12 | φ14 | φ22 | Углов | φ10 | φ16 | Углов | φ10 | φ16 | φ20 | Углов | φ10 | φ16 | φ20 | φ25 | Углов | | | | | |
| K14 | — | 1,80 | 1,80 | 2,80 | — | — | — | 2,80 | 4,60 | — | — | — | 1,60 | — | — | 1,60 | 15,80 | — | — | — | 15,80 | 17,40 | 22,00 | |
| K15 | — | 1,80 | 1,80 | 1,40 | 2,80 | — | — | 4,20 | 6,00 | — | — | — | 0,80 | — | 9,20 | 10,00 | 7,90 | — | — | — | 7,90 | 17,90 | 23,90 | |
| K16 | — | 1,80 | 1,80 | 2,80 | 1,20 | 2,38 | — | 5,68 | 7,48 | 8,40 | 4,20 | 12,60 | — | — | — | — | — | — | — | 10,40 | 10,40 | 23,00 | 30,48 | |
| K17 | — | — | — | — | 2,24 | — | — | 2,24 | 2,24 | — | — | — | — | 2,82 | — | — | 2,82 | — | — | — | — | 2,82 | 5,06 | |
| K18 | — | — | — | — | 2,24 | — | — | 2,24 | 2,24 | — | — | — | — | 2,82 | — | — | 2,82 | — | — | — | — | 2,82 | 5,06 | |
| K19 | — | — | — | — | 1,04 | — | — | 1,04 | 1,04 | — | — | — | — | 2,82 | — | — | 2,82 | — | — | — | — | 2,82 | 4,86 | |
| K20 | — | — | — | — | — | — | — | 1,04 | 1,04 | — | — | — | — | 2,82 | — | — | 2,82 | — | — | — | — | 2,82 | 4,86 | |
| K21 | — | — | — | — | 0,72 | — | 5,10 | 5,82 | 5,82 | — | — | — | — | — | — | — | — | — | — | 29,54 | 29,54 | 29,54 | 35,86 | |
| K22 | — | — | — | — | 2,24 | — | — | 2,24 | 2,24 | — | — | — | — | — | — | — | — | — | — | 29,54 | 29,54 | 29,54 | 35,86 | |
| K23 | — | — | — | — | 1,04 | — | — | 1,04 | 1,04 | — | — | — | — | 2,82 | — | — | 2,82 | — | — | — | — | 2,82 | 5,06 | |
| K24 | — | — | — | — | 6,16 | — | — | 6,16 | 6,16 | — | — | — | — | — | — | — | — | — | — | — | — | 2,82 | 4,86 | |
| K25 | — | — | — | — | 0,72 | — | 5,10 | 5,82 | 5,82 | — | — | — | — | — | — | — | — | — | — | — | — | 13,43 | 19,59 | |
| K26 | — | 1,80 | 1,80 | 2,10 | 1,20 | 3,28 | — | 6,58 | 8,38 | 8,40 | 4,20 | 12,60 | — | — | — | — | — | — | — | 29,54 | 29,54 | 29,54 | 35,86 | |
| K27 | 1,18 | — | 1,18 | — | — | — | — | — | 1,18 | — | — | — | — | — | — | — | — | — | — | — | — | 15,90 | 28,50 | 36,28 |
| K28 | 1,18 | — | 1,18 | 1,10 | — | — | — | 1,40 | 2,68 | — | — | — | — | 0,80 | — | — | 0,80 | 7,90 | — | — | — | 7,90 | 8,70 | 11,28 |

Указ. на подл. Подпись и дата. Ш. № 1118. 82

| | | | | | |
|------------|----------|------|--|--|---------------------------|
| Г.И.П. | Малышев | И.И. | | ТП | 503-3-20.87- КЖИ-К14+К 28 |
| Н.КОНТР. | Сидорова | К.С. | | Ведомость дополнительного расхода стали на колонны К14+К28 | Лист 1 |
| Р.У.С.Б.Р. | Кулерева | И.И. | | | Лист 2 |
| И.В.КОНТР. | Рубин | И.И. | | | |
| И.В.С.Е.Ч. | Брунов | И.И. | | | |
| Р.У.С.Г.Р. | Лавренко | И.И. | | | |
| С.П.И.И.С. | Кутырко | И.И. | | | |

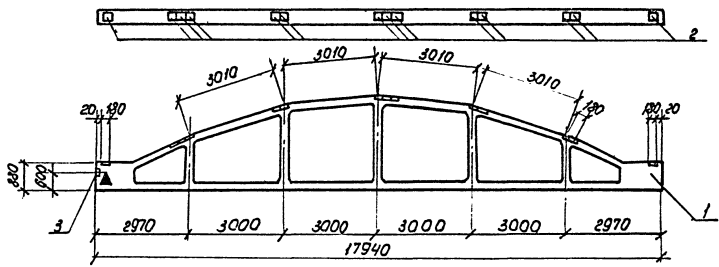
ФБ18Г-2В-6

Ф3



ФБ18Г-4В-а ; ФБ18Г-5В-а

Ф4



Уни. ш. код. 1/20100 и 2/20100 (3000 уни. ш.)

| | | |
|-----------|-----------|----------|
| ГНП | Молочный | Молочный |
| Н.КОНТ. | Суховозов | Молочный |
| Р.К.В.Р. | Куперман | Молочный |
| Г.А.КОНТ. | Рубин | Молочный |
| Г.А.СРЕД. | Бочинко | Молочный |
| Р.К.Г.Р. | Лавренко | Молочный |
| Ст.УНХ | Куприянов | Молочный |

ТП 503-3-20.87-КЖИ-Ф3;Ф4.СБ

Фермы Ф3, Ф4

| Ставка | Масса | Масштаб |
|--|--------------|---------|
| РП | 6500 7700 | 1:50 |
| Лист | Листов | |
| Минвоттранс РСФСР ГИПРОАВТОТРАНС Ростовская филиал | | |

А/У/О/Ш/И/У

Спецификация ферм Ф1+Ф4

| Код | Зона | Пос. | Обозначение | Наименование | Г.д.в. на исполн. | | | | | | | | Примечание | |
|-----|------|------|--------------------------|---|-------------------|----|----|----|----------------|----|----|----|------------|---------|
| | | | | | СРЕД. П. РАБОТ | | | | СРЕД. П. РАБОТ | | | | | |
| | | | | | Ф1 | Ф2 | Ф3 | Ф4 | Ф1 | Ф2 | Ф3 | Ф4 | | |
| | | | | <u>Документация</u> | | | | | | | | | | |
| | | | | Фермы | | | | | | | | | | |
| A2 | I | | 1.463-3, вып. I | Ф6 18 I - 2Б | X | X | X | X | | X | X | X | X | |
| A2 | I | | 1.463-3, вып. I | Ф6 18 I - 4Б | | | | X | | | | | | |
| A2 | I | | 1.463-3, вып. I | Ф6 18 I - 5Б | | | | | | | | X | | |
| A3 | | | ТП 503-3-20.87-КЖИ-Ф1+Ф4 | ведомость расхода дополнительной стали | | | | | | | | | | |
| | | | | <u>Дополнительные</u> <u>сварочные единицы</u> | | | | | | | | | | |
| | | | | <u>Изделия закладные</u> | | | | | | | | | | |
| A4 | 2 | | 1.400-6/76, вып. I | M4-14 | 13 | 9 | 16 | 14 | | 13 | 9 | 16 | 14 | 2,20 кг |
| A4 | 3 | | 1.400-6/76, вып. I | M4-10-1 | 1 | - | 1 | 1 | | 1 | - | 1 | 1 | 4,00 кг |

Ведомость дополнительного расхода стали на элемент, кг

| Марка элемента | Изделия закладные | | | | | | Всего | Общий расход |
|-----------------------------------|-----------------------|------|-------|--------------------------|------------|--------------|-------|--------------|
| | Арматура класса А-III | | | Прокат марки В Ст 3 кп 2 | | | | |
| | ГОСТ 5781-82* | | | ГОСТ 103-76* | | ГОСТ 3809-86 | | |
| | Ф8 | Ф10 | Итого | Штаб 6х180 | Штаб 120х7 | Итого | | |
| Ф1 (снегового района II, III) | 3,00 | 0,20 | 3,20 | 26,00 | 26,00 | 3,40 | 3,40 | 32,60 |
| Ф2 (снегового района II, III, IV) | 1,80 | — | 1,80 | 18,00 | — | — | — | 19,80 |
| Ф3 (снегового района II, III, IV) | 3,60 | 0,20 | 3,80 | 32,00 | 32,00 | 3,40 | 3,40 | 39,20 |
| Ф4 (снегового района II, III) | 3,20 | 0,20 | 3,40 | 28,00 | 28,00 | 3,40 | 3,40 | 34,80 |

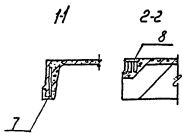
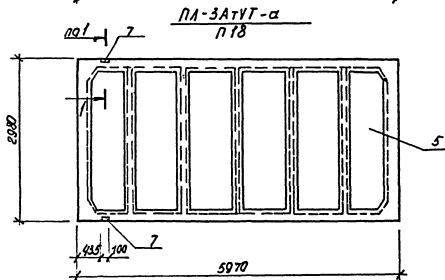
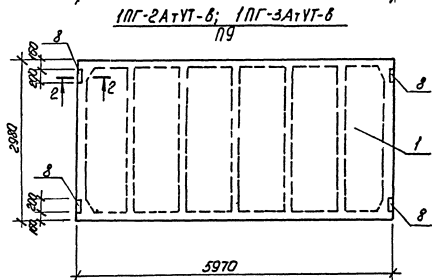
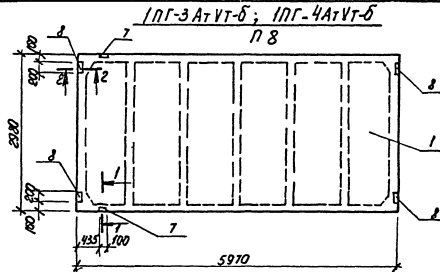
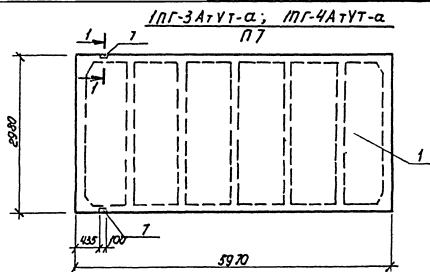
| | | | | | | | |
|------------|------------|-----------|--|--|--|--|--|
| Т.О.П. | Молчанов | [подпись] | | | | | |
| Н.контр. | Сиделькова | [подпись] | | | | | |
| Р.ж. БР-2 | Сиделькова | [подпись] | | | | | |
| Т.л. канц. | Мудан | [подпись] | | | | | |
| Г.л. спец. | Болыня | [подпись] | | | | | |
| Р.у.-Г. | Лавренко | [подпись] | | | | | |
| Ст. инж. | Кутянова | [подпись] | | | | | |

ТП 503-3-20.87-КЖИ-Ф1+Ф4

Спецификация ферм Ф1+Ф4
ведомость дополнительного
расхода стали на
фермы Ф1+Ф4

| | | |
|---------|------|--------|
| Таблица | Лист | Листов |
| 1 | 1 | 1 |

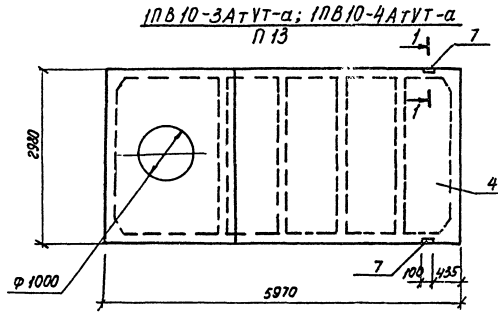
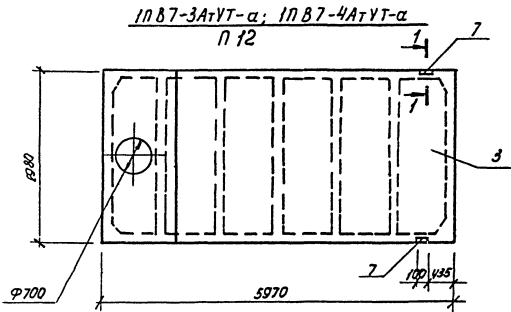
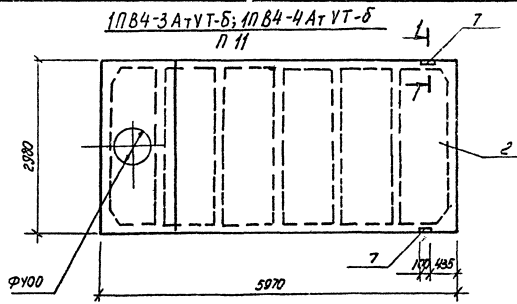
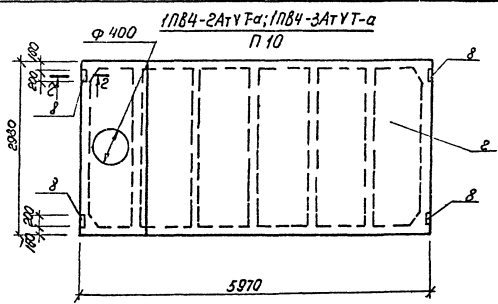
Министерство транспорта РСФСР
СИБИРАВТОТРАНС
Ростовский филиал



В маркировке плит в числителе дана марка плиты по ГОСТ без дополнительных индексов, приняты по серии 14651-10/82 вып.1, в знаменателе - условная марка, принятая на схеме расположения элементов.

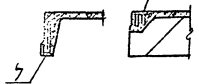
| | | | |
|-----------|----------|---|-----------------------------------|
| | | ТП 503-3-2087-КЖИ-П7-П9, П18, С6 | |
| ГАП | Молчанов | Плиты покрытия П7-П9, П18 | Сталь Платя Мостовая П9 - 1:50 |
| Н. центр | Самодов | | |
| Рук. бр-2 | Куперман | Лист Листов 1 Миниавтопарк ТРАС ГИПРОАВТОТРАНС Ростовский филиал | |
| П. центр | Рубан | | |
| Л. спец. | Полнов | | |
| Рук. гр. | Лавренко | | |
| Ст. инж. | Молова | | |

1:1
1:2



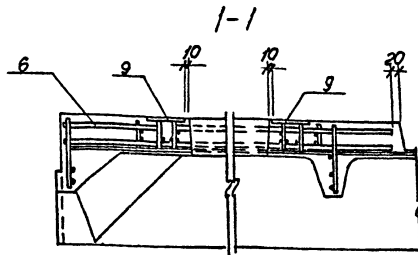
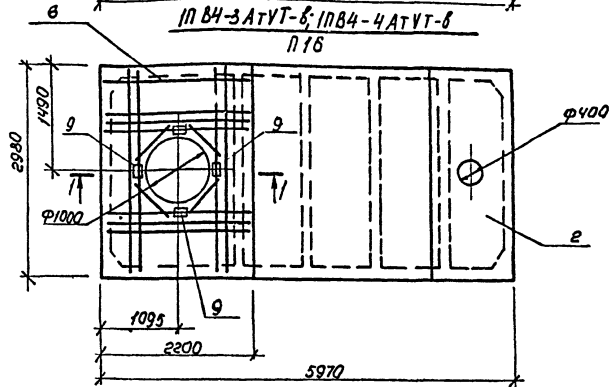
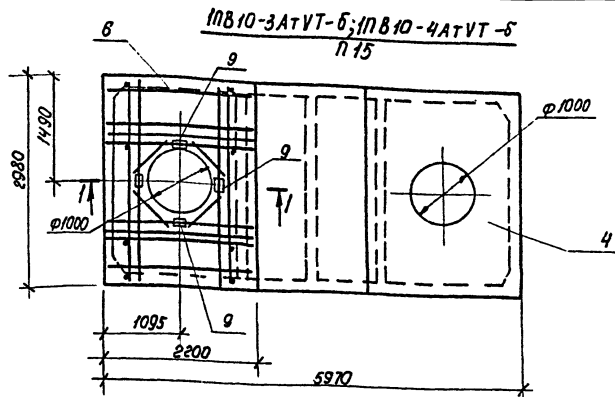
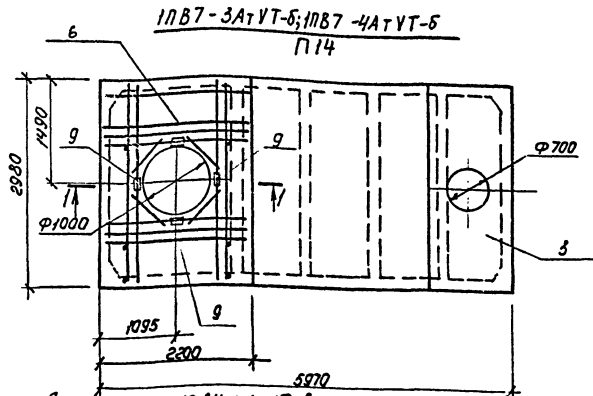
1-1

2-2



и маркировке плит в числителе дана марка плиты по ГОСТ без дополнительных индексов, приняты по серии ГВБЛ-П/БЗ вып.1. В знаменателе - условная марка, принятая на схеме расположения элементов.

| | | | | |
|--------------------------------|----------|---------------------------------------|------------|---------|
| ТП 503-3-20.87- КЖИ-П10÷П13 сБ | | Листов | Масштаб | Масштаб |
| Плиты покрытия П 10 ÷ П 13 | | р/п | - | 1:50 |
| И.КОНСТ. | Молчанов | Лист | Листов 1/1 | |
| И.КОНТР. | Сидорова | Лицейское Ресурсное ГИПРОАВТОТРАНС | | |
| Рук. бр. 2 | Сидорова | Ростовский филиал | | |
| И.КОНСТ. | Рыбан | | | |
| И. спец. | Волнов | | | |
| Рук. гр. | Лавренко | | | |
| (Тех. инж.) | Морова | | | |



В маркировке плит в числителе дана марка плиты по ГОСТ без дополнительных индексов, принятых по серии 1.465.1-10/82 вып.1. В знаменателе - условная марка, принята на схеме расположения элементов.

| | | | | | | |
|----------|----------|--------------------------------|--|---------------------|----------|-----------|
| | | ТП 503-3-20.В7- КЖИ-П14÷П16 сБ | | Сталь | Масса | Масса об. |
| | | Плиты покрытия П14 ÷ П16 | | РП | - | 1:50 |
| ГНП | Молчанов | Иванов | | Лист | Листов 1 | |
| Н.контр. | Солдатов | Медв. | | Мин.автотранс.Рост. | | |
| Рук.БС-2 | Гуляев | Скв. | | ГИПРОАВТОТРАНС | | |
| С.контр. | Иван | Иван | | Ростовский филиал | | |
| П.спец. | Кочнов | Скв. | | | | |
| Рук.ГД | Лавренко | Скв. | | | | |
| Ст.инж. | Мороз | Скв. | | | | |

СПЕЦИФИКАЦИЯ ПЛИТ П7 ÷ П16, П18

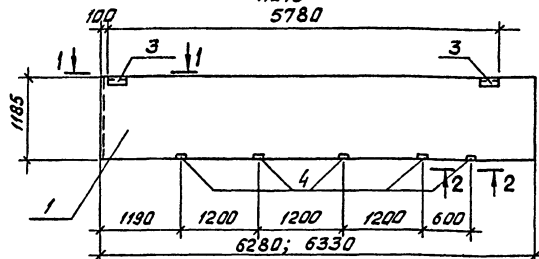
| Шифр по ЗОИВ | № п/п | Обозначение | Наименование | Кол. по исполнению | | | | | | | | | | | | | |
|--------------|-------|-------------------------------|---|--------------------|----|----|-----|-----|-----|-----|-----|-----|-----|-----|---|---|---|
| | | | | П7 | П8 | П9 | П10 | П11 | П12 | П13 | П14 | П15 | П16 | П18 | | | |
| | | | Документация | | | | | | | | | | | | | | |
| | | | Плиты | | | | | | | | | | | | | | |
| Р4 | 1 | ГОСТ 22701.1-77* | ПГ-2АУУ | | | | | | | | | | | | | | |
| Р4 | 1 | ГОСТ 22701.1-77* | ПГ-3АУУ | | × | × | | | | | | | | | | | |
| Р4 | 1 | ГОСТ 22701.1-77* | ПГ-4АУУ | | × | × | × | | | | | | | | | | |
| Р4 | 2 | ГОСТ 22701.2-77* | ПВ4-2АУУ | | | | | × | | | | | | | | | |
| Р4 | 2 | ГОСТ 22701.2-77* | ПВ4-3АУУ | | | | | × | | | | | | | | × | |
| Р4 | 2 | ГОСТ 22701.2-77* | ПВ4-4АУУ | | | | | × | | | | | | | | × | |
| Р4 | 3 | ГОСТ 22701.2-77* | ПВ7-3АУУ | | | | | | × | | | | | | | × | |
| Р4 | 3 | ГОСТ 22701.2-77* | ПВ7-4АУУ | | | | | | × | | | | | | | × | |
| Р4 | 4 | ГОСТ 22701.2-77* | ПВ10-3АУУ | | | | | | | × | | | | | | × | |
| Р4 | 4 | ГОСТ 22701.2-77* | ПВ10-4АУУ | | | | | | | × | | | | | | × | |
| Р4 | 5 | ГОСТ 22701.5-77* | П11-3АУУ | | | | | | | | | | | | | | × |
| | | ТП503-3-20.87-КЖУ-П7÷П16, П18 | Ведомость расхода | | | | | | | | | | | | | | |
| | | | дополнительной стали | | × | × | × | × | × | × | × | × | × | × | × | × | × |
| | | | дополнительные сборочные единицы | | | | | | | | | | | | | | |
| | | | Изделия арматурные | | | | | | | | | | | | | | |
| Р4 | 6 | ГОСТ 22701.5-77* | КПЗ | - | - | - | - | - | - | - | - | 1 | 1 | 1 | - | - | - |
| | | | Изделия закладные | | | | | | | | | | | | | | |
| Р4 | 7 | ГОСТ 22701.5-77* | М9 | 2 | 2 | - | - | 2 | 2 | 2 | - | - | - | - | - | - | 2 |
| Р4 | 8 | ГОСТ 22701.5-77* | М8 | - | 4 | 4 | 4 | - | - | - | - | - | - | - | - | - | - |
| Р4 | 9 | ГОСТ 22701.5-77* | М6 | - | - | - | - | - | - | - | - | 4 | 4 | 4 | - | - | - |

Ведомость расхода дополнительной стали на элемент, кг

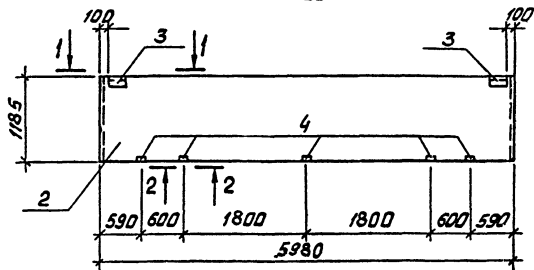
| марка элемента | Изделия арматурные | | Изделия закладные | | | | Общий расход | | | | | |
|--------------------|-----------------------|-------|-------------------|---------------|----------------------|--------------|--------------|-----|-----|-----|-----|------|
| | Арматура класса А III | всего | Арматура | | Прокат марки ВСт3кп2 | | | | | | | |
| | | | ГОСТ 5781-82* | ГОСТ 5781-82* | ГОСТ 103-76* | ГОСТ 8209-86 | | | | | | |
| П7, П11 ÷ П13, П18 | - | - | 2,8 | 0,2 | 0,8 | - | 1,7 | 1,7 | 2,5 | 2,5 | | |
| П8 | - | - | 4,2 | 0,2 | 2,4 | 5,2 | - | 5,2 | 1,7 | 1,7 | 9,3 | 9,3 |
| П9, П10 | - | - | 1,6 | - | 1,6 | 5,2 | - | 5,2 | - | - | 6,8 | 6,8 |
| П14 ÷ П16 | 56,6 | 56,6 | 56,6 | 1,6 | - | 1,6 | - | 3,6 | 3,6 | - | 5,2 | 61,8 |

| | | | | | | |
|-----------|-------------|--------|--------------------------------|--|-------------------|----------|
| Гип | молчанов | Лизин | ТП 503-3-20.87-КЖУ-П7÷П16, П18 | Спецификация и Ведомость расхода дополнительной стали на плиты П7 ÷ П16, П18 | Листов 2/2 | Листов 1 |
| Начальник | Саркисбекян | Исаев | | | | |
| Инж. Д.2 | Киселов | С.С.С. | | | | |
| Инж. Д.2 | Рудак | С.С.С. | | | | |
| Инж. Д.2 | Селиванов | С.С.С. | | | | |
| Инж. Д.2 | Лазаренко | С.С.С. | Министерство Энергетики СССР | ГИПРОАВТОТРАНС | Ростовский филиал | |
| Инж. Д.2 | Тарасов | С.С.С. | | | | |

ПС63.12.2.5-3.Л-1-А; ПС63.5.12.3.0-3.Л-1-А
ПС19

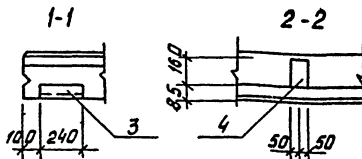


ПС60.12.2.5-3.Л-А; ПС60.12.3.0-3.Л-А
ПС20



Спецификация панелей стен ПС19, ПС20

| Код материала | Зона | Поз. | Обозначение | Наименование | Код. на изм.пан. | | Примечание |
|---------------|------|------|---------------------------------|--|------------------|------|------------|
| | | | | | ПС19 | ПС20 | |
| | | | | Документация | | | |
| | | | | Панели стен | | | |
| А3 | | 1 | 1.030.1-1, Вып. 1-1, Ч. I | ПС63.12.2.5-3.Л-1 | | Х | |
| А3 | | 1 | 1.030.1-1, Вып. 1-1, Ч. I | ПС63.5.12.3.0-3.Л-1 | | Х | |
| А3 | | 2 | 1.030.1-1, Вып. 1-1, Ч. I | ПС60.12.2.5-3.Л | | Х | |
| А3 | | 2 | 1.030.1-1, Вып. 1-1, Ч. I | ПС60.12.3.0-3.Л | | Х | |
| А3 | | | 77903-3-20.87-КНИ-ПС19, ПС20.05 | Ведомость расхода дополнительной стали | | Х | |
| | | | | Дополнительные сборочные единицы | | | |
| | | | | Изделия закладные | | | |
| А4 | | 3 | 1.030.1-1, Вып. 1-3 | М2 | 2 | 2 | |
| А4 | | 4 | 1.030.1-1, Вып. 1-3 | М9 | 5 | 5 | |



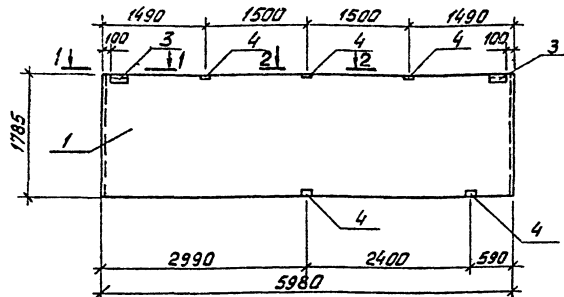
Ведомость расхода дополнительной стали на элемент, кг

| Марка элемента | Изделия закладные | | | | | | | Общий расход | |
|----------------|-----------------------|-------|----------------------|-------|----------------|-------|-------|--------------|-------|
| | Арматура класса А III | | Прокат марки ВСт3кп2 | | ВСт3пс | | всего | | |
| | ГОСТ 5781-82 | | ГОСТ 8509-86 | | ГОСТ 19003-74* | | | | |
| | Ф10 | Итого | Л63*4 | Итого | 6*10 | 3*100 | Итого | | |
| ПС19 | 2,3 | 2,3 | 2,74 | 2,74 | 1,2 | 5,0 | 6,12 | 11,16 | 11,16 |
| ПС20 | 2,3 | 2,3 | 2,74 | 2,74 | 1,2 | 5,0 | 6,12 | 11,16 | 11,16 |

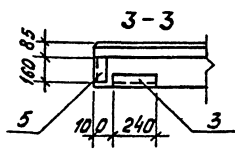
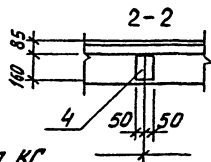
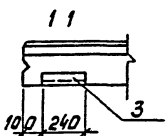
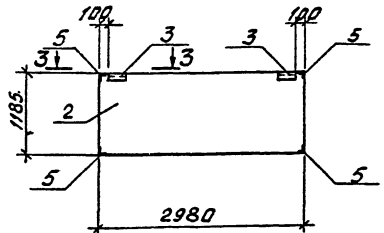
| | | | |
|-------------|-------------|----------------------------------|--------|
| | | ТП 503-3-20.87-КНИ-ПС19, ПС20.05 | |
| | | Панели стен ПС19, ПС20 | |
| ГИП | Молчанов | Лист | Листов |
| И.Колотилко | Сухомудский | РП | - 1:50 |
| Вик. Ор. 2 | Куперман | Лист Листов | |
| Л.Колотилко | Рыбин | Линейтаблица | |
| Л.Сеч. | Валюва | ГИПРОБВЦТРАНС | |
| Вик. Ор. | Лавренко | Ростовский филиал | |
| Ст.инж. | Морозов | | |

АЛБОМ IV

ПС60.18.2.5-2Л-А; ПС60.18.3.0-2Л-А
ПС21



ПС30.12.2.5-6Л-А; ПС30.12.3.0-6Л-А
ПС22



Спецификация панелей стен ПС21, ПС22

| Код | Кол. на установку | Обозначение | Наименование | Кол. на установку | | Примечание |
|-----|-------------------|-----------------------------------|--|-------------------|------|------------|
| | | | | ПС21 | ПС22 | |
| | | | Документация | | | |
| | | | Панели стен | | | |
| А3 | 1 | 1.030.1-1, Вып. 1-1, 4.1 | ПС60.18.2.5-2.Л | × | | |
| А3 | 1 | 1.030.1-1, Вып. 1-1, 4.1 | ПС60.18.3.0-2.Л | × | | |
| А3 | 2 | 1.030.1-1, Вып. 1-1, 4.1 | ПС30.12.2.5-6.Л | | × | |
| А3 | 2 | 1.030.1-1, Вып. 1-1, 4.1 | ПС30.12.3.0-6.Л | | × | |
| А3 | | ТП 503-3-20.87-КЖИ-ПС21, ПС22, СБ | Ведомость расхода дополнительной стали | | | |
| | | | Дополнительные сборочные единицы | | | |
| | | | Изделия закладные | | | |
| А4 | 3 | 1.030.1-1, Вып. 1-3 | М2 | | 2 | 2 |
| А4 | 4 | 1.030.1-1, Вып. 1-3 | М9 | | 5 | - |
| А4 | 5 | 1.030.1-1, Вып. 1-3 | М11 | | - | 4 |

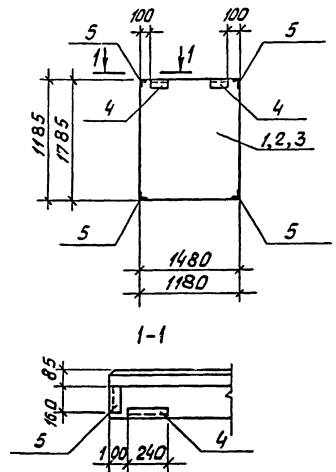
Ведомость расхода дополнительной стали на элемент, кг

| Марка элемента | Изделия закладные | | | | | | Общий расход | | |
|----------------|-----------------------|-------|---------------|--------|---------|--------|--------------|-------|-------|
| | Арматура класса А III | | Прокат тороки | | | | | | |
| | ГОСТ 5781-82* | | ВСтЗ Кп 2 | | ВСтЗ Пс | | | | |
| | φ10 | шт/м2 | φ6х6 | φ12х12 | φ8х8 | φ10х10 | | | |
| ПС21 | 2,3 | 2,3 | 2,74 | 2,74 | 1,12 | 5,0 | 6,12 | 11,16 | 11,16 |
| ПС22 | 2,16 | 2,16 | 6,44 | 6,44 | 1,12 | - | 1,12 | 9,72 | 9,72 |

| ТП 503-3-20.87- КЖИ-ПС21, ПС22, СБ | | | Датум | Листов | Листов |
|------------------------------------|---------------|---------|-------------------------|--------|--------|
| Панели стен ПС21, ПС22 | | | | | |
| Ген. директор | М.И.Сидоров | Инженер | | | |
| Начальник участка | С.А.Сидорова | Инженер | | | |
| Вик. дир. 2 | Климович С.А. | Инженер | | | |
| Сл. участка | В.И.Сидоров | Инженер | | | |
| Сл. спец. | В.И.Сидоров | Инженер | | | |
| Бух. гл. | Л.И.Сидорова | Инженер | | | |
| Ст. инж. | П.И.Сидоров | Инженер | | | |
| | | | РП | - | 1:50 |
| | | | Лист | Листов | 1 |
| | | | Технадзор: ГИПРОАВТРАНС | | |
| | | | Расставил: ВОИЛИЯ | | |

АЛБЕДИУ

2 ПС15.18.25-Л-А; 2 ПС15.18.30-Л-А; 2 ПС15.12.2.5-Л-А; 2 ПС15.12.3.0-Л-А
 ПС23 ПС24
 2 ПС12.18.2.5-Л-А; 2 ПС12.18.3.0-Л-А
 ПС25



Спецификация панелей стен ПС23+ПС25

| Кол. на исполн. | Обозначение | Наименование | Кол. на исполн. | | | Примечание |
|-----------------|---------------------------------|----------------------|-----------------|------|------|------------|
| | | | ПС23 | ПС24 | ПС25 | |
| | | Документация | | | | |
| | | Панели стен | | | | |
| 23 | 1 1.030.1-1, Вып.1-1, ч. II | 2 ПС15.18.25-Л | × | | | |
| 23 | 1 1.030.1-1, Вып.1-1, ч. II | 2 ПС15.18.30-Л | × | | | |
| 23 | 2 1.030.1-1, Вып.1-1, ч. II | 2 ПС15.12.2.5-Л | | × | | |
| 23 | 2 1.030.1-1, Вып.1-1, ч. II | 2 ПС15.12.3.0-Л | | × | | |
| 23 | 3 1.030.1-1, Вып.1-1, ч. II | 2 ПС12.18.2.5-Л | | | × | |
| 23 | 3 1.030.1-1, Вып.1-1, ч. II | 2 ПС12.18.3.0-Л | | | × | |
| 23 | ТП 503-3-20.87-КНИ-ПС23+ПС25.05 | Ведомость расхода | | | | |
| | | дополнительной стали | × | × | × | |
| | | Дополнительные | | | | |
| | | сборочные единицы | | | | |
| | | Изделия закладные | | | | |
| 44 | 4 1.030.1-1, Вып.1-3 | М2 | 2 | 2 | 2 | |
| 44 | 5 1.030.1-1, Вып.1-3 | М11 | 4 | 4 | 4 | |

Ведомость расхода дополнительной стали на элемент, кг

| Марка элемента | Изделия закладные | | | | | Всего | Общий расход | |
|----------------|---------------------|-------|--------------|------------|---------|-------|--------------|------|
| | Прокат класса А III | | Прокат марки | | | | | |
| | ГОСТ 5781-82* | | ВСтЗ Кп2 | | ВСтЗ пс | | | |
| | Ф10 | Итого | Л63*8 | Итого 6*60 | Итого | | | |
| ПС23 | 2,16 | 2,16 | 6,44 | 6,44 | 1,12 | 1,12 | 9,72 | 9,72 |
| ПС24 | 2,16 | 2,16 | 6,44 | 6,44 | 1,12 | 1,12 | 9,72 | 9,72 |
| ПС25 | 2,16 | 2,16 | 6,44 | 6,44 | 1,12 | 1,12 | 9,72 | 9,72 |

ТП 503-3-20.87-КНИ-ПС23+ПС25.05

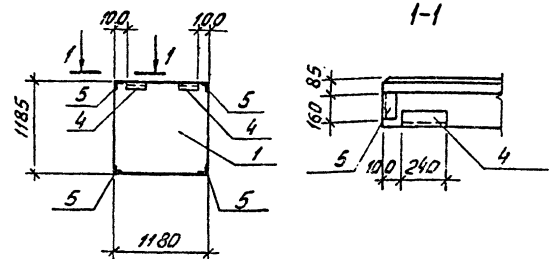
Панели стен ПС23+ПС25

| | | | |
|-------------|-------------|------|----------|
| Тип | Молочной | Вид | Стандарт |
| Исполн. | Саратовский | Стр. | 1:50 |
| Рис. бр. | Кузнецов | Лист | - |
| Пр. констр. | Рудин | Лист | 1:50 |
| Исполн. | Винонов | Лист | 1:50 |
| Рис. в.р. | Лавренко | Лист | 1:50 |
| От. инж. | Морозов | Лист | 1:50 |

Лист 1 из 1
 ГИПРОАВТотранс
 Саратовский филиал

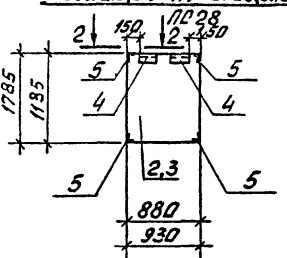
АЛЬБМ IV

2ПС12.12.2,5-Л-А; 2ПС12.12.3,0-Л-А
ПС 26



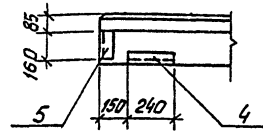
1-1

2ПС9.18.2,5-Л-А; 2ПС9.3.18.3,0-Л-А
ПС 27



2-2

2ПС9.12.2,5-Л-А; 2ПС9.3.12.3,0-Л-А
ПС 28



Спецификация панелей ПС26÷ПС28

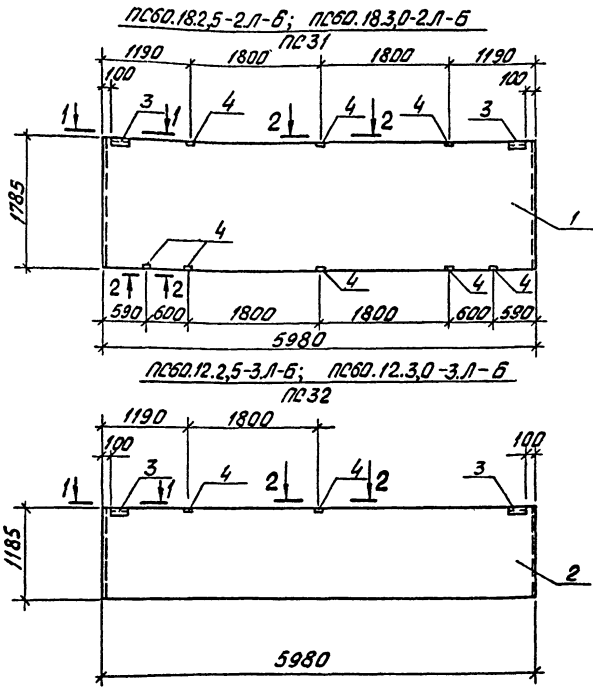
| Код | Зона | Лин. | Обозначение | Наименование | Кол. на исполн. | | | Примечание |
|-----|------|--------------------------------|-------------|-----------------------------|-----------------|------|------|------------|
| | | | | | ПС26 | ПС27 | ПС28 | |
| | | | | Документация | | | | |
| | | | | Панели стен | | | | |
| А3 | 1 | 1.030.1-1, Вып.1-1, 4. II | | 2ПС12.12.2,5-Л | × | | | |
| А3 | 1 | 1.030.1-1, Вып.1-1, 4. II | | 2ПС12.12.3,0-Л | × | | | |
| А3 | 2 | 1.030.1-1, Вып.1-1, 4. II | | 2ПС9.18.2,5-Л | | × | | |
| А3 | 2 | 1.030.1-1, Вып.1-1, 4. II | | 2ПС9.3.18.3,0-Л | | × | | |
| А3 | 3 | 1.030.1-1, Вып.1-1, 4. II | | 2ПС9.12.2,5-Л | | | × | |
| А3 | 3 | 1.030.1-1, Вып.1-1, 4. II | | 2ПС9.3.12.3,0-Л | | | × | |
| А3 | | ТП503-3-20.87-КМУ-ПС26÷ПС28,05 | | Ведомость расхода | | | | |
| | | | | дополнительной стали | × | × | × | |
| | | | | Дополнительные | | | | |
| | | | | сборочные единицы | | | | |
| | | | | Изделия закладные | | | | |
| А4 | 4 | 1.030.1-1, Вып.1-3 | | М2 | 2 | 2 | 2 | |
| А4 | 5 | 1.030.1-1, Вып.1-3 | | М11 | 4 | 4 | 4 | |

Ведомость расхода дополнительной стали на элемент, кг

| Марка элемента | Изделия закладные | | | | | | Общий расход | |
|----------------|-----------------------|------|------------------------|-----------|----------------|------|--------------|------|
| | Арматура класса А III | | Прокат марки ВСт3 кп 2 | | ВСт3 пс | | | |
| | ГОСТ 5781-82* | | ГОСТ 8509-86 | | ГОСТ 19903-74* | | | |
| | Ф10 | Штол | Штол 63*6 | Штол 6*60 | Штол | | | |
| ПС26 | 2,16 | 2,16 | 6,44 | 6,44 | 1,12 | 1,12 | 9,72 | 9,72 |
| ПС27 | 2,16 | 2,16 | 6,44 | 6,44 | 1,12 | 1,12 | 9,72 | 9,72 |
| ПС28 | 2,16 | 2,16 | 6,44 | 6,44 | 1,12 | 1,12 | 9,72 | 9,72 |

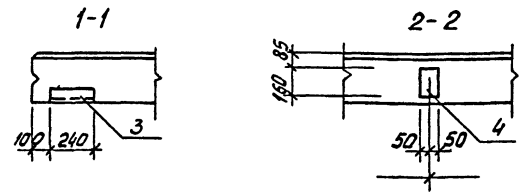
| | | |
|--|-------------|--------|
| ТП 503-3-20.87- КМУ-ПС26÷ПС28,05 | | |
| Тип | Молчанов | Диз. |
| И.Контр. | Суховидск.Б | Л.Вар. |
| Дик.бр.2 | Кипелован | В.В. |
| Л.Контр. | Руден | В.В. |
| Л.Спец. | Войнов | В.В. |
| Вик.бр. | Лавренко | В.В. |
| Ст.инж. | Мороз | В.В. |
| Панели стен | | |
| ПС26÷ПС28 | | |
| Листов | масса | наклад |
| РП | - | 1:50 |
| Министерство Энерг. ГИПРОАВТотранс Ростовский филиал | | |

АЛЬБОМ IV



Спецификация панелей стен ПС31, ПС32

| Код | Элемент | Поз. | Обозначение | Наименование | Кол. на элемент | | Примечание |
|-----|---------|--------------------------|----------------------------------|--|-----------------|------|------------|
| | | | | | ПС31 | ПС32 | |
| | | | | <u>Документация</u> | | | |
| | | | | Панели стен | | | |
| А3 | 1 | 1.030.1-1, Вып.1-1 ч. I | ПС31.18.2,5-2.Л | ПС31.18.2,5-2.Л | | | |
| А3 | 1 | 1.030.1-1, Вып.1-1 ч. I | ПС32.18.3,0-2.Л | ПС32.18.3,0-2.Л | | | |
| А3 | 2 | 1.030.1-1, Вып.1-1, ч. I | ПС31.12.2,5-3.Л | ПС31.12.2,5-3.Л | | | |
| А3 | 2 | 1.030.1-1, Вып.1-1, ч. I | ПС32.12.3,0-3.Л | ПС32.12.3,0-3.Л | | | |
| | | | ТТ 503-3-20.87-КЖИ-ПС31, ПС32.СБ | Ведомость расхода дополнительной стали | | | |
| | | | | Дополнительные единицы | | | |
| | | | | Изделия закладные | | | |
| А4 | 3 | 1.030.1-1, Вып.1-3 | М2 | М2 | 2 | 2 | |
| А4 | 4 | 1.030.1-1, Вып.1-3 | М9 | М9 | 8 | 2 | |



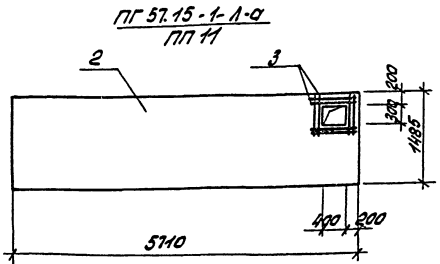
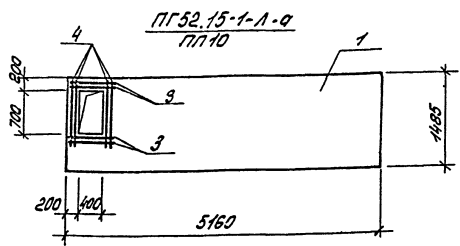
Ведомость расхода дополнительной стали на элемент, кг

| Марка элемента | Изделия закладные | | | | | | | | Общий расход |
|----------------|-----------------------|------|----------------------|------|----------------|-------|-------|------|--------------|
| | Арматура класса А III | | Прокат марки ВСт3кп2 | | ВСт3пс | | Всего | | |
| | ГОСТ 5781-82* | | ГОСТ 8509-86 | | ГОСТ 19903-74* | | | | |
| | φ10 | шт/м | 163×6 | шт/м | 6×60 | 3×100 | шт/м | | |
| ПС31 | 3,44 | 3,44 | 2,74 | 2,74 | 1,12 | 8,0 | 9,12 | 15,3 | 15,3 |
| ПС32 | 1,16 | 1,16 | 2,74 | 2,74 | 1,12 | 2,0 | 3,12 | 7,02 | 7,02 |

| ТТ 503-3-20.87-КЖИ-ПС31, ПС32.СБ | | |
|----------------------------------|----------------|------|
| Гип | мелкозернистый | Вид |
| и.контр. | Самонесущий | Лес |
| Вид.др.2 | Интерлайн | Лес |
| Л.контр.с/б/д/н | | Вид |
| Л.спец. | Волокно | Лес |
| Вид.г.д. | Лавренко | Лес |
| Ст.инж. | Морозов | Лес |
| Панели стен ПС31, ПС32 | | |
| Станд.м.масштаб | РП | 1:50 |
| лист 1 из 1 | | |
| Институт ГИПРОАВТОТРАНС | | |
| распорядитель | | |

Элементы и детали

АЛБОМ IV



Спецификация панелей перегородок ППЧ, ППН

| Код | Длина | Пан. | Обозначение | Наименование | Кол. на этаж | | Примечание |
|-----|-------|------|-------------------------------|---|--------------|-----|------------|
| | | | | | ППЧ | ППН | |
| | | | | Документация | | | |
| | | | | Панели перегородок | | | |
| А3 | 1 | | 1.030.9-2, 6ыт.1 | ПГ 52.15-1-А | × | | |
| А3 | 2 | | 1.030.9-2, 6ыт.1 | ПГ 57.15-1-А | | × | |
| А3 | | | ТГ 52-3-20-87-КНИ-ППЧ, ППН СБ | Ведомость расхода дополнительной стали | × | × | |
| | | | | Дополнительные сборочные единицы | | | |
| | | | | Стержни отдельные | | | |
| | | | | Ф 8 АШ ГОСТ 5781-82* | | | |
| Б4 | 3 | | ТГ 52-3-20-87-КНИ-ППЧ, ППН СБ | φ = 800 | 4 | 8 | |
| Б4 | 4 | | ТГ 52-3-20-87-КНИ-ППЧ, ППН СБ | φ = 1100 | 4 | — | |

Ведомость расхода дополнительной стали на элемент КГ

| Марка элемента | Изделия арматурные | | | | Общий расход |
|-------------------|-----------------------|-------|-------|-----|-----------------|
| | Арматура класса А III | | Всего | | |
| | ГОСТ 5781-82* | | | | |
| φ 8 | | итого | | | |
| ППЧ | 3,3 | | 3,3 | 3,3 | 3,3 |
| ППН | 2,5 | | 2,5 | 2,5 | 2,5 |

| ТГ 503-3-20-87-КНИ-ППЧ, ППН СБ | | |
|--------------------------------|------------|----------|
| Группа | Назначение | Материал |
| Н. контр. | Соединения | Ст 3пс |
| Рук. обр. | Соединения | Ст 3пс |
| Г. канат. | Ручки | Ст 3пс |
| Г. спр. | Водяные | Ст 3пс |
| Рук. го. | Водяные | Ст 3пс |
| Ст. шпн. | Норвеж | Ст 3пс |

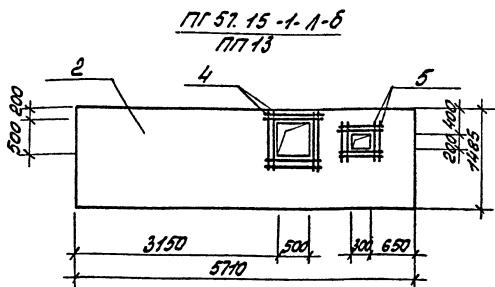
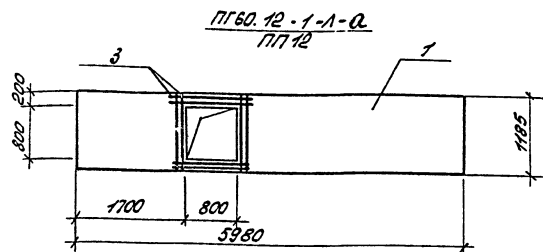
| Панели перегородок | Стыбли | Норса | Насильов |
|--------------------|--------|--------|----------|
| ППЧ, ППН | РП | φ 80 | 1:50 |
| | ЛКСТ | ЛКСТОВ | |

Копирован: О.С.

формат А3

См. также Указания к сборке в сборе С.В.А.

Спецификация панелей перегородок ПП12, ПП13



| Исполнение | Кол-во | Габ. | Обозначение | Наименование | Кол. на установку | Примечание |
|------------|--------|------|---------------------------------|--|-------------------|------------|
| | | | | Документация | | |
| | | | | Панели перегородок | | |
| А3 | 1 | | 1030.9-2, вып.1 | ПГ60.12-1-А | × | |
| А3 | 2 | | 1030.9-2, вып.1 | ПГ57.15-1-А | | × |
| А3 | | | ПГ503-3-20.87-КЖИ-ПП12, ПП13.СБ | ведомость расхода дополнительной стали | × | × |
| | | | | дополнительные оборочные единицы | | |
| | | | | стержни отдельные | | |
| | | | | φ8А III ГОСТ 5781-82* | | |
| БУ | 3 | | ПГ503-3-20.87-КЖИ-ПП12, ПП13.СБ | Е = 450 | 8 | - |
| БУ | 4 | | ПГ503-3-20.87-КЖИ-ПП12, ПП13.СБ | Е = 1000 | - | 8 |
| БУ | 5 | | ПГ503-3-20.87-КЖИ-ПП12, ПП13.СБ | Е = 800 | - | 8 |

Ведомость расхода дополнительной стали на элемент, кг

| Марка элемента | Изделия арматурные | | | | Общий расход |
|----------------|-----------------------|-----|-------|------|--------------|
| | Арматура класса А III | | всего | штук | |
| | ГОСТ 5781-82* | | | | |
| ПП12 | φ8 | 3,6 | 3,6 | 3,6 | 3,6 |
| ПП13 | φ8 | 5,7 | 5,7 | 5,7 | 5,7 |

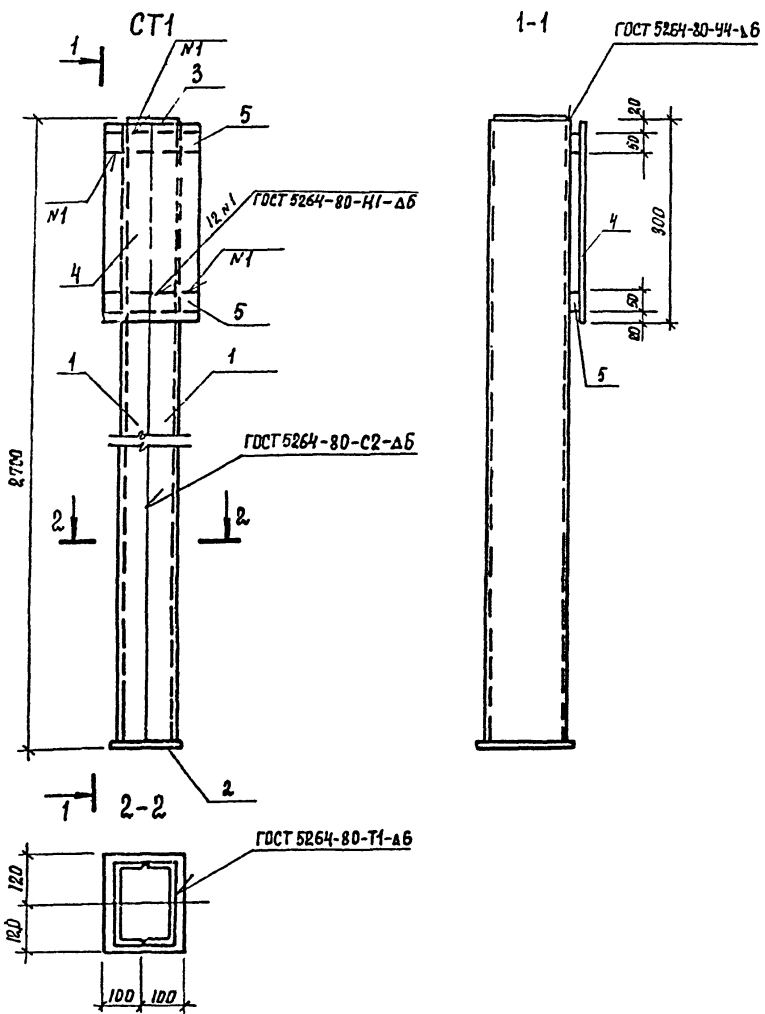
| ПГ 503-3-20.87-КЖИ-ПП12, ПП13. СБ | | |
|--|-------|----------|
| Страна | Класс | Норматив |
| РП | 940 | 1.50 |
| ЛСТ | 1090 | 1.50 |
| Министерство строительства и архитектуры Республики Беларусь | | |

Панели перегородок
ПП12, ПП13

МАШИНЫ

МАШИНЫ

АЛБЮМ IV



Спецификация стойки СТ1

| Формат | Зона | Поз. | Обозначение | Наименование | Кол. | Примечание |
|--------|------|------|-------------------------|--|------|------------|
| | | | | <u>Детали</u> | | |
| | | | | Швеллер 20 ГОСТ 8240-72* в Ст3 псб ГОСТ 380-71* | | |
| Б4 | 1 | | тп 503-3-20.87- КЖИ-СТ1 | $\ell = 2680$ | 2 | 49,31 |
| Б4 | 2 | | тп 503-3-20.87- КЖИ-СТ1 | Полоса 610x200 ГОСТ 103-76* в Ст3 псб ГОСТ 380-71* $\ell = 240$ | 1 | 3,77 кг |
| Б4 | 3 | | тп 503-3-20.87- КЖИ-СТ1 | Полоса 610x150 ГОСТ 103-76* в Ст3 псб ГОСТ 380-71* $\ell = 190$ | 1 | 2,34 кг |
| Б4 | 4 | | тп 503-3-20.87- КЖИ-СТ1 | Полоса 610x240 ГОСТ 82-70* в Ст3 псб ГОСТ 380-71* $\ell = 300$ | 1 | 5,65 кг |
| Б4 | 5 | | тп 503-3-20.87- КЖИ-СТ1 | Полоса 620x50 ГОСТ 103-76* в Ст3 псб ГОСТ 380-71* $\ell = 240$ | 2 | 1,90 кг |

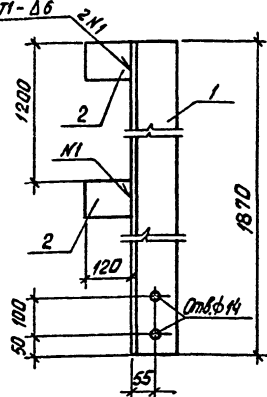
ИМЬ, НЕ ПОДАТ. ПОДПИСЬ И ДАТА ОБРАТН. НИЗ. №

| | | |
|---|------------|-------------------|
| ТП 503-3-20.87- КЖИ-СТ1 | | |
| ГИП | Молчанов | <i>Молчанов</i> |
| И. контр. | Сахновская | <i>Сахновская</i> |
| Рук.вр. 2 | Куперман | <i>Куперман</i> |
| Ил. констр. | Рыбан | <i>Рыбан</i> |
| Ил. спец. | Воинов | <i>Воинов</i> |
| Рук.гр. | Лавренко | <i>Лавренко</i> |
| Ст.инж. | Купнякова | <i>Купнякова</i> |
| Стойка СТ1 | | |
| Сталь | Масса | Масштаб |
| РП | 114,18 | 1:25 |
| Лист | Листов 1 | |
| Минавтотранс РСФСР ГИПРОАВТОТРАНС Ростовский филиал | | |

Копировал *Молчанов*

Формат А3

ГОСТ 5264-80-71-Δ6



| Формат Зона | Лист | Обозначение | Наименование | Кол. | Примечание |
|----------------|------|--------------------------|---|------|------------|
| | | | <u>Детали</u> | | |
| Б4 | 1 | ТП 503-3-20.87-КНУ-НФ2-а | уголок 5125x125x14 ГОСТ 8503-86 вст3м2 ГОСТ 380-71 | 1 | 49,0 кг |
| Б4 | 2 | ТП 503-3-20.87-КНУ-НФ2-а | двутавл 610x100 ГОСТ 19903-74* вст3м2 ГОСТ 380-71 | 2 | 0,9 кг |

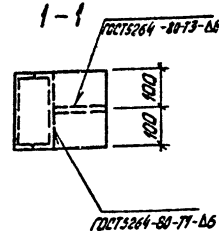
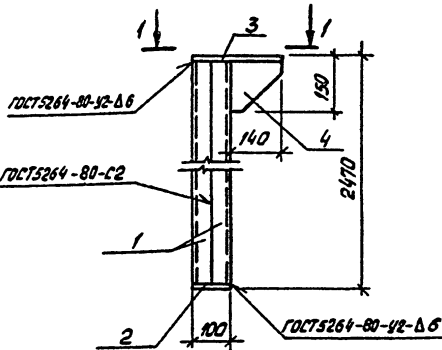
Для $t = -40^{\circ}\text{C}$ принимать сталь марки ВСт3пс по ГОСТ 14637-79

ТП 503-3-20.87 - КНУ-НФ2-а

Насадка фахверка
НФ2-а

Стальная масса 50,8
Масса б/м

Лист 1
Листов 1
Миниатюры: РСФР
ГИПРОАВТОТРАНС
Ростовский филиал



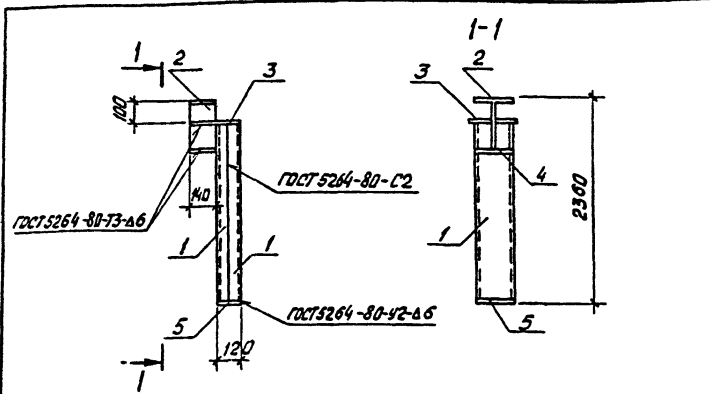
| Формат Зона | Лист | Обозначение | Наименование | Кол. | Примечание |
|----------------|------|-------------------------|--|------|------------|
| | | | <u>Детали</u> | | |
| Б4 | 1 | ТП 503-3-20.87-КНУ-Т8-а | уголок 200x50x4 ГОСТ 8503-83 вст3м2 ГОСТ 380-71 | 2 | 22,0 кг |
| Б4 | 2 | ТП 503-3-20.87-КНУ-Т8-а | двутавл 88x100 ГОСТ 19903-74* вст3м2 ГОСТ 380-71 | 1 | 1,3 кг |
| Б4 | 3 | ТП 503-3-20.87-КНУ-Т8-а | двутавл 810x200 ГОСТ 19903-74* вст3м2 ГОСТ 380-71 | 1 | 3,8 кг |
| Б4 | 4 | ТП 503-3-20.87-КНУ-Т8-а | двутавл 88x100 ГОСТ 19903-74* вст3м2 ГОСТ 380-71 | 1 | 1,2 кг |

ТП 503-3-20.87 - КНУ-Т8-а

Стальной элемент
Т8-а

Стальная масса 50,3
Масса б/м

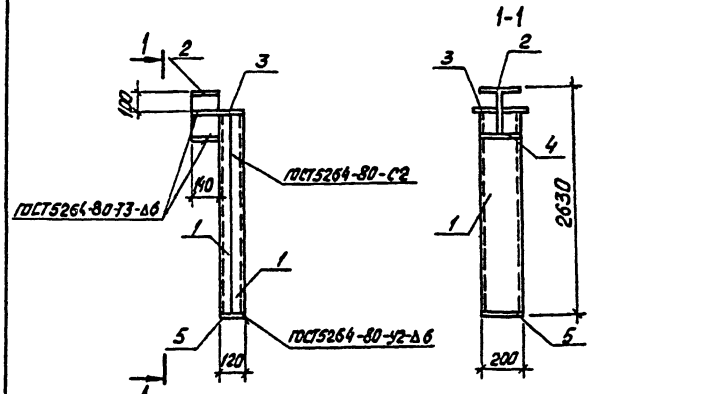
Лист 1
Листов 1
Миниатюры: РСФР
ГИПРОАВТОТРАНС
Ростовский филиал



| Код | Зона | Поз. | Обозначение | Наименование | Кол. | Примечание |
|---------------|------|------|---------------------------|--|------|------------|
| Детали | | | | | | |
| 54 | 1 | | ТТ 503-3-20.87- КИУ-Т12-а | элемент $\varnothing=140 \times 5$ ГСТ 8778-83 ГСТ 3 кл 2 ГСТ 380-71 $\varnothing=2240$ | 2 | 26,66 кг |
| 14 | 2 | | ТТ 503-3-20.87- КИУ-Т12-а | табл 258711У 14-2-24-72 ГСТ 3 кл 2 ГСТ 380-71 $\varnothing=140$ | 1 | 5,00 кг |
| 64 | 3 | | ТТ 503-3-20.87- КИУ-Т12-а | полоса 610x250 ГСТ 19903-74 $\varnothing=250$ ГСТ 3 кл 2 ГСТ 380-71 | 1 | 4,91 кг |
| 64 | 4 | | ТТ 503-3-20.87- КИУ-Т12-а | полоса 68x140 ГСТ 19903-74 $\varnothing=200$ ГСТ 3 кл 2 ГСТ 380-71 | 1 | 1,76 кг |
| 64 | 5 | | ТТ 503-3-20.87- КИУ-Т12-а | полоса 68x120 ГСТ 19903-74 $\varnothing=200$ ГСТ 3 кл 2 ГСТ 380-71 | 1 | 1,51 кг |

ТТ 503-3-20.87- КИУ-Т12-а

| | | |
|---------------------------|-------------------|-----------|
| Стальной элемент Т12-а | Стальной элемент | расшифр |
| | рп | 66,50 б/м |
| | лист | лист 1 |
| | минимальное раскр | |
| | ГИПРАВТРАНС | |
| | расходный выдел | |



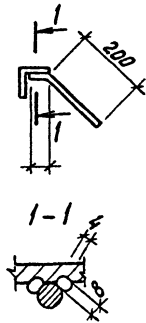
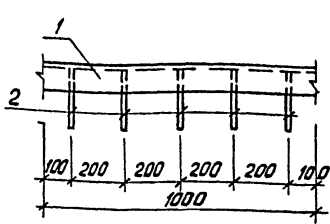
| Код | Зона | Поз. | Обозначение | Наименование | Кол. | Примечание |
|---------------|------|------|---------------------------|--|------|------------|
| Детали | | | | | | |
| 64 | 1 | | ТТ 503-3-20.87- КИУ-Т12-б | элемент $\varnothing=200 \times 5$ ГСТ 8778-83 ГСТ 3 кл 2 ГСТ 380-71 $\varnothing=2300$ | 2 | 30,00 кг |
| 64 | 2 | | ТТ 503-3-20.87- КИУ-Т12-б | табл 258711У 14-2-24-72 ГСТ 3 кл 2 ГСТ 380-71 $\varnothing=140$ | 1 | 5,00 кг |
| 64 | 3 | | ТТ 503-3-20.87- КИУ-Т12-б | полоса 610x250 ГСТ 19903-74 $\varnothing=250$ ГСТ 3 кл 2 ГСТ 380-71 | 1 | 4,91 кг |
| 64 | 4 | | ТТ 503-3-20.87- КИУ-Т12-б | полоса 68x140 ГСТ 19903-74 $\varnothing=200$ ГСТ 3 кл 2 ГСТ 380-71 | 1 | 1,76 кг |
| 64 | 5 | | ТТ 503-3-20.87- КИУ-Т12-б | полоса 68x120 ГСТ 19903-74 $\varnothing=200$ ГСТ 3 кл 2 ГСТ 380-71 | 1 | 1,51 кг |

ТТ 503-3-20.87- КИУ-Т1-б

| | | |
|---------------------------|-------------------|-----------|
| Стальной элемент Т12-б | Стальной элемент | расшифр |
| | рп | 73,18 б/м |
| | лист | лист 1 |
| | минимальное раскр | |
| | ГИПРАВТРАНС | |
| | расходный выдел | |

ИЗДАНИЕ 1983 г. ТИРАЖ 10 экз.

ИЗДАНИЕ 1983 г. ТИРАЖ 10 экз.



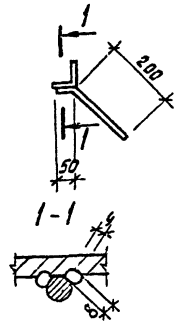
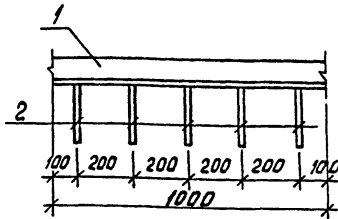
| Формат Зона | Лист | Обозначение | Наименование | Кол. | Приме- чание |
|----------------|------|-------------------------|---|------|-----------------|
| | | | <u>Детали</u> | | |
| | | | уч. полк Б-50-5 ГОСТ 8509-86 ВСТЗ КП2 ГОСТ 380-71* | | |
| 53 | 1 | ТП 503-3-20.87- КЖИ-МН1 | С=1000 | 1 | 3,77 кг |
| 54 | 2 | ТП 503-3-20.87- КЖИ-МН1 | Ф10А III ГОСТ 5781-82* ℓ=250 | 5 | 0,16 кг |

ТП 503-3-20.87- КЖИ-МН1

Изделие закладное
МН1

Сталь 4,6
РП 4,6 б/м

Лист Листов 1
Информационное расфр
ГИПРОАВТОТРАНС
Ростовский филиал



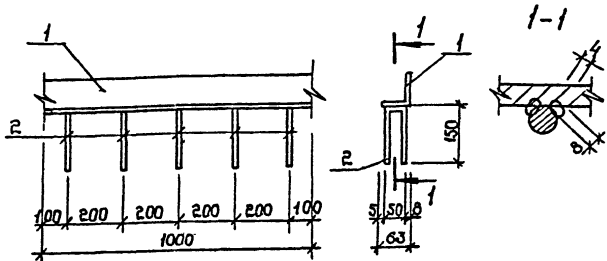
| Формат Зона | Лист | Обозначение | Наименование | Кол. | Приме- чание |
|----------------|------|-------------------------|---|------|-----------------|
| | | | <u>Детали</u> | | |
| | | | уч. полк Б-63-5 ГОСТ 8509-86 ВСТЗ КП2 ГОСТ 380-71* | | |
| 54 | 1 | ТП 503-3-20.87- КЖИ-МН2 | С=1000 | 1 | 4,81 кг |
| 54 | 2 | ТП 503-3-20.87- КЖИ-МН2 | Ф10А III ГОСТ 5781-82* ℓ=250 | 5 | 0,16 кг |

ТП 503-3-20.87- КЖИ-МН2

Изделие закладное
МН2

Сталь 5,6
РП 5,6 б/м

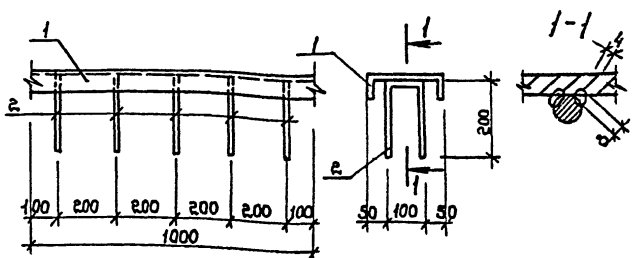
Лист Листов 1
Информационное расфр
ГИПРОАВТОТРАНС
Ростовский филиал



| Формат | Зона | Поз. | Обозначение | Наименование | Кол. | Примечание |
|--------|------|------|-------------------------|--|------|------------|
| | | | | <u>Детали</u> | | |
| | | | | Условк 6-10х63х8 ГОСТ 8510-86 8Ст3кл 2 ГОСТ 380-71* | | |
| Б4 | 1 | | ТП 503-3-20.87- КЖИ-МнЗ | ℓ = 1000 | 1 | 9,87 кг |
| Б4 | 2 | | ТП 503-3-20.87- КЖИ-МнЗ | φ10A ГОСТ 5781-82* ℓ=350 | 5 | 0,22 кг |

| | | | | | |
|--------------|--------------|--|----------------------|-------------------|-----------------|
| Циф. № подл. | Пост. и дата | ТП 503-3-20.87- КЖИ-МнЗ | | | |
| | | ГНП Молчанов | И. контр. Сахновская | Рук. бр. Куперман | И. спец. Воинов |
| Циф. № подл. | Пост. и дата | Изделие закладное МнЗ | | | |
| | | ГНП Молчанов | И. контр. Сахновская | Рук. бр. Куперман | И. спец. Воинов |
| Циф. № подл. | Пост. и дата | Сталь Масса Мештаб | | | |
| | | рп | 10,97 | М : 10 | |
| Циф. № подл. | Пост. и дата | Лист Листов 1 | | | |
| | | Миннавтотранс РСФСР ГИПРОАВТОТРАНС Ростовский филиал | | | |

Копировал: *Иванов* Формат А4

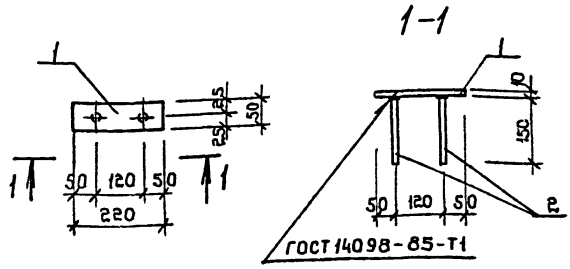


| Формат | Зона | Поз. | Обозначение | Наименование | Кол. | Примечание |
|--------|------|------|-------------------------|---|------|------------|
| | | | | <u>Детали</u> | | |
| | | | | Швеллер 20 ГОСТ 8240-72* 8Ст3кл 2 ГОСТ 380-71* | | |
| Б4 | 1 | | ТП 503-3-20.87- КЖИ-Мн4 | ℓ = 1000 | 1 | 18,4 кг |
| Б4 | 2 | | ТП 503-3-20.87- КЖИ-Мн4 | φ10A ГОСТ 5781-82* ℓ=500 | 5 | 0,31 кг |

| | | | | | |
|--------------|--------------|--|----------------------|-------------------|-----------------|
| Циф. № подл. | Пост. и дата | ТП 503-3-20.87- КЖИ-Мн4 | | | |
| | | ГНП Молчанов | И. контр. Сахновская | Рук. бр. Куперман | И. спец. Воинов |
| Циф. № подл. | Пост. и дата | Изделие закладное Мн4 | | | |
| | | ГНП Молчанов | И. контр. Сахновская | Рук. бр. Куперман | И. спец. Воинов |
| Циф. № подл. | Пост. и дата | Сталь Масса Мештаб | | | |
| | | рп | 19,95 | б/м | |
| Циф. № подл. | Пост. и дата | Лист Листов 1 | | | |
| | | Миннавтотранс РСФСР ГИПРОАВТОТРАНС Ростовский филиал | | | |

Копировал: *Иванов* Формат А4

АЛБВОМ IV



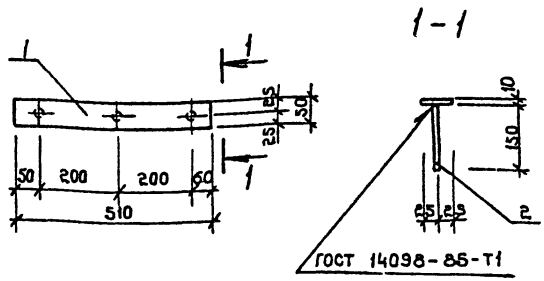
| Формат | Зона | Поз. | Обозначение | Наименование | Кол. | Примечание |
|--------|------|------|-------------------------|--|------|------------|
| | | | | <u>Детали</u> | | |
| Б4 | 1 | | ТП 503-3-20.87- КЖИ-МНБ | Полоса 6-10x50 ГОСТ 82-70* в с.з.кп 2. ГОСТ 380-71* l=220 | 1 | 0,86 кг |
| Б4 | 2 | | ТП 503-3-20.87- КЖИ-МНБ | Ф8А ГОСТ 5781-82* l=150 | 2 | 0,06 кг |

Изд. №, дата, Подп. и дата, Взам. инв. №

| | | |
|-------------------------|--------|--|
| ТП 503-3-20.87- КЖИ-МНБ | | |
| ГНП Молчанов | Изд. № | Изд. № |
| Н. контр. Сахновская | Изд. № | Изд. № |
| Рук. бр. Куперман | Изд. № | Изд. № |
| Л. констр. Рубан | Изд. № | Изд. № |
| Гл. спец. Воинов | Изд. № | Изд. № |
| Рук. ср. Лавренко | Изд. № | Изд. № |
| Инж. Кривичук | Изд. № | Изд. № |
| Изделие закладное МНБ | | Стация Масса Масштаб РП 1:1 1:10 |
| | | Лист Листов Минавтотранс РСФСР ГИПРОАВТОТРАНС Ростовский филиал |

Комп. № 1 к. 1

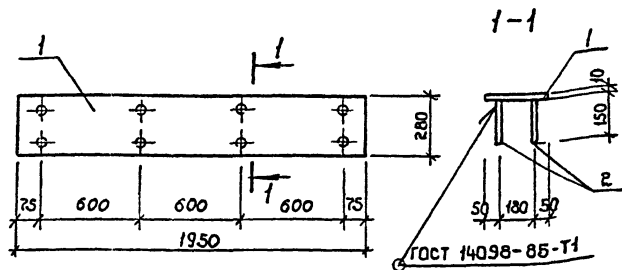
АЛБВОМ IV



| Формат | Зона | Поз. | Обозначение | Наименование | Кол. | Примечание |
|--------|------|------|-------------------------|--|------|------------|
| | | | | <u>Детали</u> | | |
| Б4 | 1 | | ТП 503-3-20.87- КЖИ-МНБ | Полоса 5-10x50 ГОСТ 82-70* в с.з.кп 2. ГОСТ 380-71* l=510 | 1 | 2,0 кг |
| Б4 | 2 | | ТП 503-3-20.87- КЖИ-МНБ | Ф8А ГОСТ 5781-82* l=150 | 3 | 0,06 кг |

Изд. №, дата, Подп. и дата, Взам. инв. №

| | | |
|-------------------------|--------|--|
| ТП 503-3-20.87- КЖИ-МНБ | | |
| гип Молчанов | Изд. № | Изд. № |
| Н. контр. Сахновская | Изд. № | Изд. № |
| Рук. бр. Куперман | Изд. № | Изд. № |
| Л. констр. Рубан | Изд. № | Изд. № |
| Гл. спец. Воинов | Изд. № | Изд. № |
| Рук. ср. Лавренко | Изд. № | Изд. № |
| Инж. Кривичук | Изд. № | Изд. № |
| Изделие закладное МНБ | | Стация Масса Масштаб РП 2:24 1:10 |
| | | Лист Листов Минавтотранс РСФСР ГИПРОАВТОТРАНС Ростовский филиал |



| Формат Зона | Поз. | Обозначение | Наименование | Кол. | Приме- чание |
|----------------|------|-------------------------|--|------|-----------------|
| | | | <u>Детали</u> | | |
| Б4 | 1 | ТП 503-3-20.87- КЖИ-МН7 | Полоса 6-10x280 ГОСТ 82-70* БСтЗ кл 2 ГОСТ 380-70* L=800 | 1 | 42,9 кг |
| Б4 | 2 | ТП 503-3-20.87- КЖИ-МН7 | Ф8АШ ГОСТ 5781-82* L=150 | 8 | 0,06 кг |

ТП 503-3-20.87- КЖИ-МН7

Изделие закладное
МН7

Стация Масса Масштаб

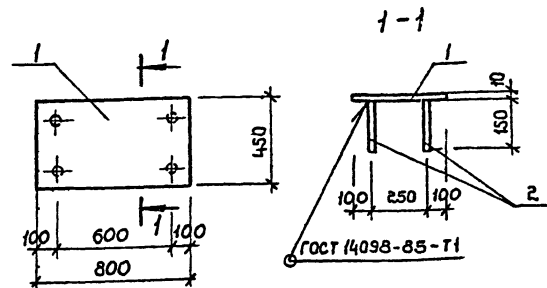
РП 43,14 1:20

Лист Листов 1

Минавтотранс РСФСР
ГИПРОАВТ Т О Т РАНС
Ростовский филиал

Копировал: Шиф

Формат А4



| Формат Зона | Поз. | Обозначение | Наименование | Кол. | Приме- чание |
|----------------|------|-------------------------|--|------|-----------------|
| | | | <u>Детали</u> | | |
| Б4 | 1 | ТП 503-3-20.87- КЖИ-МН8 | Полоса 6-10x450 ГОСТ 82-70* БСтЗ кл 2 ГОСТ 380-70* L=800 | 1 | 28,3 кг |
| Б4 | 2 | ТП 503-3-20.87- КЖИ-МН8 | Ф8АШ ГОСТ 5781-82* L=150 | 4 | 0,06 кг |

ТП 503-3-20.87- КЖИ-МН8

Изделие закладное
МН8

Стация Масса Масштаб

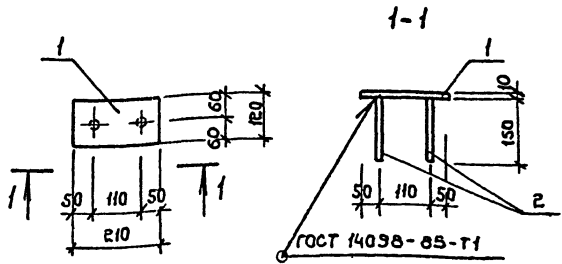
РП 28,3 1:20

Лист Листов 1

Минавтотранс РСФСР
ГИПРОАВТ Т О Т РАНС
Ростовский филиал

Копировал: Шиф

Формат А4

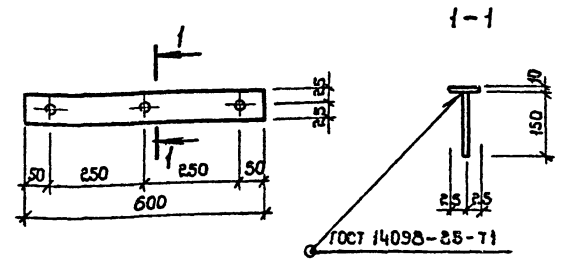


| Формат | Зона | Поз. | Обозначение | Наименование | Кол. | Примечание |
|--------|------|------|------------------------|--|------|------------|
| | | | | <u>Детали</u> | | |
| Б4 | 1 | | ТП 503-3-20.87-КЖИ-МН9 | Полоса 6-10x120 ГОСТ 82-70* 8СтЗкл.Е.ГОСТ380-71* L=210 | 1 | 1,98 кг |
| Б4 | 2 | | ТП 503-3-20.87-КЖИ-МН9 | Ф8А III ГОСТ 5781-82* L=150 | 2 | 0,06 кг |

ТП 503-3-20.87- КЖИ-МН9

| | | | |
|---|--------|----------|---------|
| Изделие закладное МН9 | Стация | Масса | Масштаб |
| | рп | 2,2 | 1:10 |
| | Лист | Листов 1 | |
| Минавтотранс РСФСР ГИПРОАВТОТРАНС Ростовский филиал | | | |

| | | |
|------------|-----------|------------------|
| Гип | Малчанов | <i>Малчанов</i> |
| Н.контр. | Сажинская | <i>Сажинская</i> |
| Д.к.бр.с. | Куперман | <i>Куперман</i> |
| Г.к.контр. | Рудан | <i>Рудан</i> |
| Л.сл.сл. | Вачкоз | <i>Вачкоз</i> |
| Д.к.гр. | Лабренко | <i>Лабренко</i> |
| И.нж. | Кривчук | <i>Кривчук</i> |

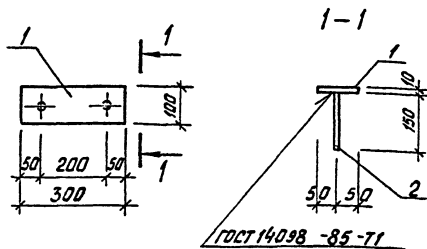


| Формат | Зона | Поз. | Обозначение | Наименование | Кол. | Примечание |
|--------|------|------|--------------------------|---|------|------------|
| | | | | <u>Детали</u> | | |
| Б4 | 1 | | ТП 503-3-20.87- КЖИ-МН10 | Полоса 6-10x50 ГОСТ 82-70* 6СтЗкл.Е.ГОСТ380-71* L=600 | 1 | 2,36 кг |
| Б4 | 2 | | ТП 503-3-20.87- КЖИ-МН10 | Ф8А III ГОСТ 5781-82* L=150 | 3 | 0,06 кг |

ТП 503-3-20.87- КЖИ-МН10

| | | | |
|---|--------|----------|---------|
| Изделие закладное МН10 | Стация | Масса | Масштаб |
| | рп | 2,6 | 1:10 |
| | Лист | Листов 1 | |
| Минавтотранс РСФСР ГИПРОАВТОТРАНС Ростовский филиал | | | |

| | | |
|------------|-----------|------------------|
| Гип | Малчанов | <i>Малчанов</i> |
| Н.контр. | Сажинская | <i>Сажинская</i> |
| Д.к.бр.с. | Куперман | <i>Куперман</i> |
| Г.к.контр. | Рудан | <i>Рудан</i> |
| Л.сл.сл. | Вачкоз | <i>Вачкоз</i> |
| Д.к.гр. | Лабренко | <i>Лабренко</i> |
| И.нж. | Кривчук | <i>Кривчук</i> |



| Вариант | Этаж | Пол | Обозначение | Наименование | Кол. | Примечание |
|---------------|------|-------------------------|---|--------------|---------|------------|
| <u>Детали</u> | | | | | | |
| 54 | 1 | ТП 503-3-20.87-КЖУ-МН11 | полоса 6-10-100 ГОСТ 82-70* ВСтЗкп2 ГОСТ 380-81 | 1 | 2,36 кг | |
| 54 | 2 | ТП 503-3-20.87-КЖУ-МН11 | рВА III ГОСТ 5781-82* $\ell=150$ | 2 | 0,06 кг | |

ТП 503-3-20.87 - КЖУ - МН11

Изделие закладное
МН11

Стандарт проекта

РП 26

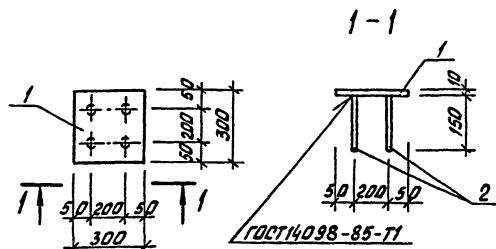
лист 1

лист 1

Миниавтотранс РязФОР

ГИПРОАВТОТРАНС

Рязовский филиал



| Вариант | Этаж | Пол | Обозначение | Наименование | Кол. | Примечание |
|---------------|------|-------------------------|---|--------------|---------|------------|
| <u>Детали</u> | | | | | | |
| 54 | 1 | ТП 503-3-20.87-КЖУ-МН12 | полоса 6-10-300 ГОСТ 82-70* ВСтЗкп2 ГОСТ 380-81 | 1 | 7,08 кг | |
| 54 | 2 | ТП 503-3-20.87-КЖУ-МН12 | рВА III ГОСТ 5781-82* $\ell=150$ | 4 | 0,06 кг | |

ТП 503-3-20.87 - КЖУ - МН12

Изделие закладное
МН12

Стандарт проекта

РП 7,32

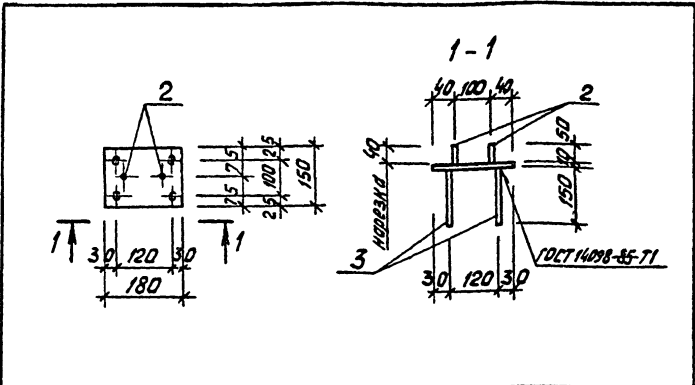
лист 1

лист 1

Миниавтотранс РязФОР

ГИПРОАВТОТРАНС

Рязовский филиал

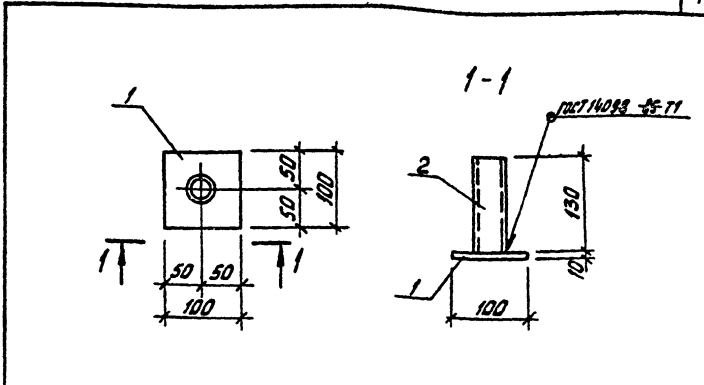


| Формат Лист | Лист | Обозначение | Наименование | Кол. | Примечание |
|----------------|------|--------------------------|---|------|------------|
| | | | <u>Детали</u> | | |
| Б4 | 1 | ТП 503-3-20.87- КЖУ-Мн13 | полоса б-10x150 ГОСТ 82-71* вст 3 кп 2 ГОСТ 380-71* φ16 А Т ГОСТ 5781-82* | 1 | 2,12 кг |
| Б4 | 2 | ТП 503-3-20.87- КЖУ-Мн13 | е = 50 | 2 | 0,08 кг |
| Б4 | 3 | ТП 503-3-20.87- КЖУ-Мн13 | φ8 А III ГОСТ 5781-82* е = 150 | 4 | 0,06 кг |

ТП 503-3-20.87- КЖУ-Мн13

| | | | | |
|---------------------------|--------|-------------------------------------|-------|---------|
| Изделие закладное Мн13 | | Стадия | масса | масштаб |
| АП | 2,44 | 1:10 | | |
| Лист | Листов | Гипроавтотранс Ростовский филиал | | |

- ГИП Молчанов
- М.контр. Бочков
- Р.к.б.з.2 Куперман
- С.к.к.с.в.с. Ефан
- М.ст.с.ч. Соколов
- В.к.з.в. Лавренко
- М.к.к.с. Кривчик

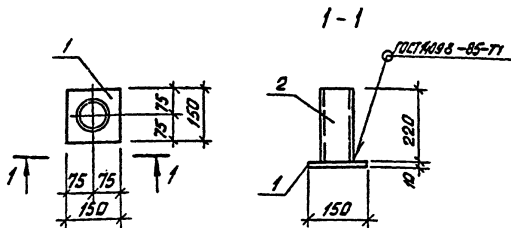


| Формат Лист | Лист | Обозначение | Наименование | Кол. | Примечание |
|----------------|------|--------------------------|---|------|------------|
| | | | <u>Детали</u> | | |
| Б4 | 1 | ТП 503-3-20.87- КЖУ-Мн14 | полоса б-10x100 ГОСТ 82-71* вст 3 кп 2 ГОСТ 380-71* φ=110 | 1 | 0,79 кг |
| Б4 | 2 | ТП 503-3-20.87 КЖУ-Мн 14 | труба 40 x 3 ГОСТ 1074-76* вст 3 кп 2 ГОСТ 380-71* φ=150 | 1 | 0,36 кг |

ТП 503-3-20.87- КЖУ-Мн 14

| | | | | |
|----------------------------|--------|-------------------------------------|-------|---------|
| Изделие закладное Мн 14 | | Стадия | масса | масштаб |
| АП | 1,15 | 1:5 | | |
| Лист | Листов | Гипроавтотранс Ростовский филиал | | |

- ГИП Молчанов
- М.контр. Бочков
- Р.к.б.з.2 Куперман
- С.к.к.с.в.с. Ефан
- М.ст.с.ч. Соколов
- В.к.з.в. Лавренко
- М.к.к.с. Кривчик



| Код | Элемент | Обозначение | Наименование | Кол. | Примечание |
|-----|---------|---------------------------|--|------|------------|
| | | | <u>Детали</u> | | |
| Б4 | 1 | ТТ 503-3-20.87 - КЖУ-МН15 | Масса 6-10 ГОСТ 82-70* 8СЭ.ж.2 ГОСТ 380-70* 4-150 | 1 | 1,77 кг |
| Б4 | 2 | ТТ 503-3-20.87 - КЖУ-МН15 | 6-95 4 ГОСТ 104-76* 8СЭ.ж.2 ГОСТ 380-70* 4-200 | 1 | 1,98 кг |

ТТ 503-3-20.87 - КЖУ-МН15

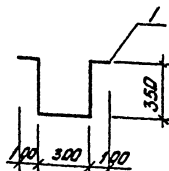
Изделие закладное
МН15

Станд. Масса Масса

РП 3,75 1:10

Лист Листов 1

Минзатомаск РФ ФРП
ГИПРОАВТОТРАНС
Ростовской филиал



| Код | Элемент | Обозначение | Наименование | Кол. | Примечание |
|-----|---------|---------------------------|---------------------------------|------|------------|
| | | | <u>Детали</u> | | |
| Б4 | 1 | ТТ 503-3-20.87 - КЖУ-МН16 | φ 16A I ГОСТ 5781-82* L=1200 | 1 | 1,87 кг |

ТТ 503-3-20.87 - КЖУ-МН16

Изделие закладное
МН16

Станд. Масса Масса

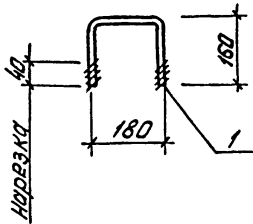
РП 1,87 1:20

Лист Листов 1

Минзатомаск РФ ФРП
ГИПРОАВТОТРАНС
Ростовской филиал

Имя, фамилия, должность, инициалы, дата, подпись, печать

Имя, фамилия, должность, инициалы, дата, подпись, печать



| № документа | Экз. | Лист | Обозначение | Наименование | Кол. | Примечание |
|-------------|------|------|--------------------------|------------------------------|------|------------|
| | | | | <u>Детали</u> | | |
| Б4 | 1 | | ТП 503-3-20.87-КЖУ-МН 17 | φ16А1 ГОСТ 5781-82* L=500 | 1 | 0,78 кг |

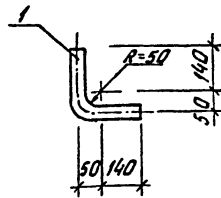
ТП 503-3-20.87 - КЖУ-МН 17

Изделие закладное
МН 17

| Стандия | Масса | Масштаб |
|---------|-------|---------|
| РП | 0,78 | 1:10 |

Лист Листов 1
Минавтопром Редер
ГИПРОАВТОТРАНС
Ростовский филиал

ИЗД. № 00001. Изменения в стандарте 1-830001. ИВБ. РП



| № документа | Экз. | Лист | Обозначение | Наименование | Кол. | Примечание |
|-------------|------|------|--------------------------|--|------|------------|
| | | | | <u>Детали</u> | | |
| Б4 | 1 | | ТП 503-3-20.87-КЖУ-МН 18 | φ25-2 ГОСТ 10704-76* φ27-3 ГОСТ 380-71* L=360 | 1 | 0,41 кг |

ТП 503-3-20.87 - КЖУ-МН 18

изделие закладное
МН 18

| Стандия | Масса | Масштаб |
|---------|-------|---------|
| РП | 0,41 | 1:10 |

Лист Листов 1
Минавтопром Редер
ГИПРОАВТОТРАНС
Ростовский филиал

ИЗД. № 00001. Изменения в стандарте 1-830001. ИВБ. РП

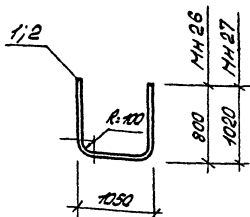
| Кол-во | Вид | Габ. | Обозначение | Наименование | Кол. | Примечание |
|--------|-----|-------------------------|---|------------------------------|---------|------------|
| | | | | <u>МН21</u> <u>ДЕТАЛИ</u> | | |
| 6У | 1 | ТТ 503-3-20.87-КНУ-МН21 | Уголок 5-100х6 ГОСТ 380-74 | 1 | 2,87кг | |
| | | | | <u>МН22</u> <u>ДЕТАЛИ</u> | | |
| 6У | 2 | ТТ 503-3-20.87-КНУ-МН22 | Полка 5-65х6 ГОСТ 100-76 6Ст3кп2 ГОСТ 380-74 | 1 | 3,06кг | |
| | | | | <u>МН23</u> <u>ДЕТАЛИ</u> | | |
| 6У | 3 | ТТ 503-3-20.87-КНУ-МН23 | Швеллер 210х12х6 6Ст3кп2 ГОСТ 380-74 | 1 | 10,4кг | |
| | | | | <u>МН24</u> <u>ДЕТАЛИ</u> | | |
| 6У | 4 | ТТ 503-3-20.87-КНУ-МН24 | Уголок 5-100х6 ГОСТ 380-74 6Ст3кп2 ГОСТ 380-74 | 1 | 22,65кг | |
| | | | | <u>МН25</u> <u>ДЕТАЛИ</u> | | |
| 6У | 5 | ТТ 503-3-20.87-КНУ-МН25 | Труба 325х4 ГОСТ 10704-76 6Ст3кп2 ГОСТ 380-74 | 1 | 4,75кг | |

ТТ 503-3-20.87-КНУ-МН21; МН25

Изделия закладные
МН21 ÷ МН25

| Материал | Масса | Материал |
|----------|----------|----------|
| РП | см тоби. | Б/М |
| Лист | Листов | Т |

Минералогический институт
Ленинградский филиал



| Кол-во | Вид | Габ. | Обозначение | Наименование | Кол. | Примечание |
|--------|-----|-------------------------|---|------------------------------|--------|------------|
| | | | | <u>МН26</u> <u>ДЕТАЛИ</u> | | |
| 6У | 1 | ТТ 503-3-20.87-КНУ-МН26 | Труба 25х2 ГОСТ 10704-76 6Ст3кп2 ГОСТ 380-74 | 1 | 2,9кг | |
| | | | | <u>МН27</u> <u>ДЕТАЛИ</u> | | |
| 6У | 2 | ТТ 503-3-20.87-КНУ-МН27 | Труба 15х2 ГОСТ 10704-76 6Ст3кп2 ГОСТ 380-74 | 1 | 1,32кг | |

ТТ 503-3-20.87-КНУ-МН26; МН27

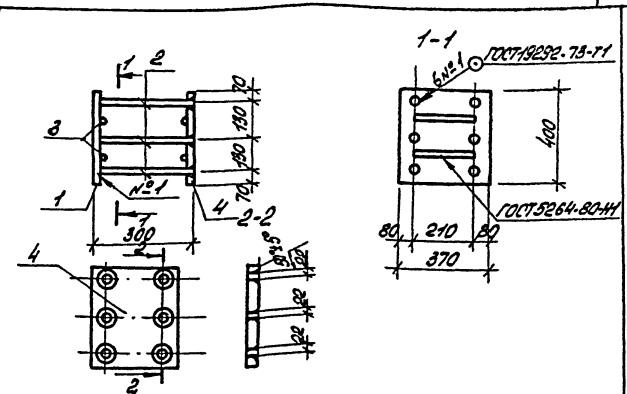
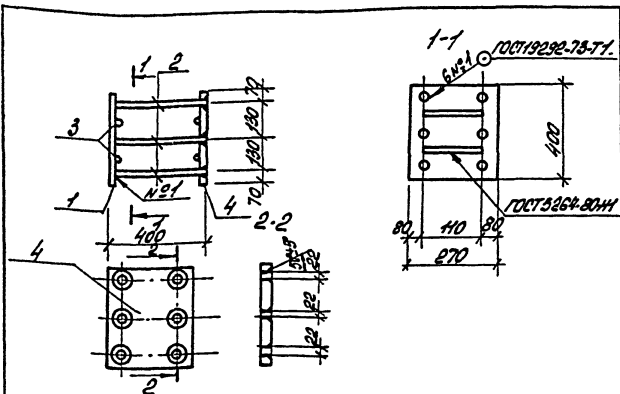
Изделия закладные
МН26, МН27

| Материал | Масса | Материал |
|----------|-------|----------|
| РП | 2,90 | Б/М |
| Лист | 1,32 | Т |

Минералогический институт
Ленинградский филиал

УТВЕРЖДЕНО

УТВЕРЖДЕНО



| Вариант | Зона | Гор | Обозначение | Наименование | кол. | Граммы |
|---------------|------|-----|--------------------------|--|------|---------|
| <u>ДЕТАЛИ</u> | | | | | | |
| БВ | 1 | | ТТ 503-3-20.87- КНУ-МН28 | Плато 616x370 ГОСТ 82-70* вСтЗпс 6 ГОСТ 380-74# | 1 | 13,56кг |
| БВ | 2 | | ТТ 503-3-20.87- КНУ-МН28 | Ф16А ГОСТ 5781-82* e=385 | 6 | 0,77кг |
| БВ | 3 | | ТТ 503-3-20.87- КНУ-МН28 | Ф16А ГОСТ 5781-82* e=110 | 4 | 0,17кг |
| БВ | 4 | | ТТ 503-3-20.87- КНУ-МН28 | Плато 616x270 ГОСТ 82-70* вСтЗпс 6 ГОСТ 380-74# | 1 | 13,56кг |

| Вариант | Зона | Гор | Обозначение | Наименование | кол. | Граммы |
|---------------|------|-----|--------------------------|--|------|---------|
| <u>ДЕТАЛИ</u> | | | | | | |
| БВ | 1 | | ТТ 503-3-20.87- КНУ-МН29 | Плато 616x370 ГОСТ 82-70* вСтЗпс 6 ГОСТ 380-74# | 1 | 19,60кг |
| БВ | 2 | | ТТ 503-3-20.87- КНУ-МН29 | Ф16А ГОСТ 5781-82* e=285 | 6 | 0,57кг |
| БВ | 3 | | ТТ 503-3-20.87- КНУ-МН29 | Ф16А ГОСТ 5781-82* e=210 | 4 | 0,35кг |
| БВ | 4 | | ТТ 503-3-20.87- КНУ-МН29 | Плато 616x270 ГОСТ 82-70* вСтЗпс 6 ГОСТ 380-74# | 1 | 19,60кг |

Указ. материал. ГОСТ 2615-80. Вспомогат.

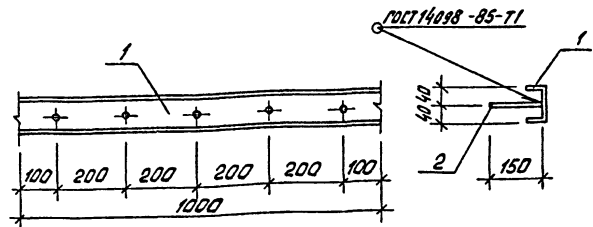
Указ. материал. ГОСТ 2615-80. Вспомогат.

| | | | |
|---------------------------|----------------|----------|--------|
| ТТ 503-3-20.87 - КНУ-МН28 | | | |
| ГЛП | Материал | Сталь | Масса |
| Н.контр. | Самостоятельно | РП | 32,42 |
| З.п.д.п. | Купил лично | Листов | 6/14 |
| П.контр. | Иванов | Листов | |
| П.спец. | Волнов | Материал | Листов |
| Р.к.з. | Лобренко | Материал | Листов |
| Ст.инж. | Кутыряков | Материал | Листов |
| Изделие закладное МН28 | | | |
| Материал: сталь, листовой | | | |
| Материал: сталь, листовой | | | |
| Материал: сталь, листовой | | | |
| Материал: сталь, листовой | | | |

| | | | |
|---------------------------|----------------|----------|--------|
| ТТ 503-3-20.87 - КНУ-МН29 | | | |
| ГЛП | Материал | Сталь | Масса |
| Н.контр. | Самостоятельно | РП | 44,02 |
| З.п.д.п. | Купил лично | Листов | 6/14 |
| П.контр. | Иванов | Листов | |
| П.спец. | Волнов | Материал | Листов |
| Р.к.з. | Лобренко | Материал | Листов |
| Ст.инж. | Кутыряков | Материал | Листов |
| Изделие закладное МН29 | | | |
| Материал: сталь, листовой | | | |
| Материал: сталь, листовой | | | |
| Материал: сталь, листовой | | | |
| Материал: сталь, листовой | | | |

Копирован: А.С. формат А4

Копирован: А.С. формат А4

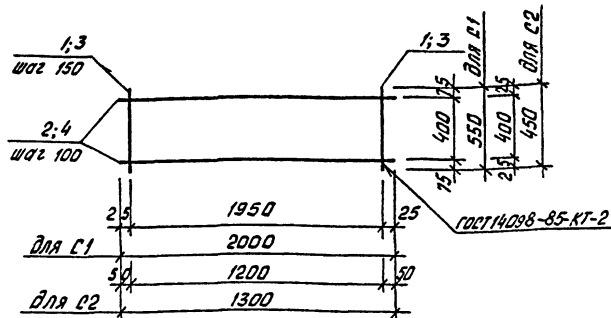


| Формат 30/40 1/03 | Обозначение | Наименование | кол. | Примечание |
|-------------------------|----------------------------|---|------|------------|
| | | <u>Детали</u> | | |
| 54 | 1 ТТ 503-3-20.87- КЖИ-МНЗ0 | Швеллер 8 ГОСТ 8240-72* вместо 2 ГОСТ 380-71 | 1 | 7,05 кг |
| 54 | 2 ТТ 503-3-20.87- КЖИ-МНЗ0 | Ф8А III ГОСТ 5781-82* $\ell=150$ | 5 | 0,08 кг |

ТТ 503-3-20.87 - КЖИ-МНЗ0

Изделие закладное
МНЗ0

| Стандия | Масса | Масштаб |
|---|----------|---------|
| РП | 7,35 | 1:10 |
| Лист | Листов 1 | |
| Минавтодорис РСФСР ГИПРОАВТОТРАНС Ростовский филиал | | |

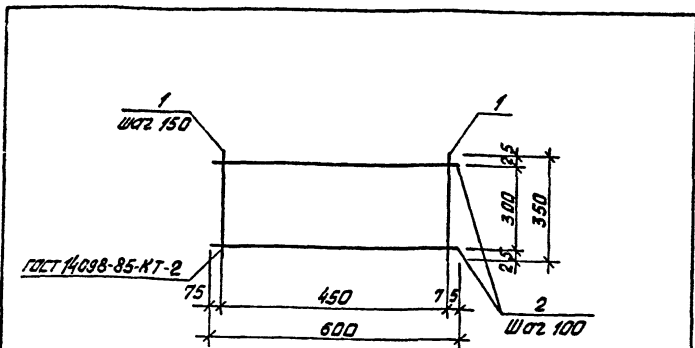


| Формат 30/40 1/03 | Обозначение | Наименование | кол. | Примечание |
|-------------------------|------------------------------|------------------------|------|------------|
| | | <u>С1</u> | | |
| | | <u>Детали</u> | | |
| | | φ12А III ГОСТ 5781-82* | | |
| 54 | 1 ТТ 503-3-20.87- КЖИ С1, С2 | $\ell=550$ | 14 | 0,49 кг |
| 54 | 2 ТТ 503-3-20.87- КЖИ С1, С2 | $\ell=2000$ | 5 | 1,8 кг |
| | | <u>С2</u> | | |
| | | <u>Детали</u> | | |
| | | φ12А III ГОСТ 5781-82* | | |
| 54 | 3 ТТ 503-3-20.87- КЖИ-С1, С2 | $\ell=450$ | 9 | 0,4 кг |
| 54 | 4 ТТ 503-3-20.87- КЖИ-С1, С2 | $\ell=1300$ | 5 | 1,16 кг |

ТТ 503-3-20.87 - КЖИ-С1, С2

Сетки арматурные
С1; С2

| Стандия | Масса | Масштаб |
|---|---------------|---------|
| РП | 15,86 9,40 | 1:25 |
| Лист | Листов 1 | |
| Минавтодорис РСФСР ГИПРОАВТОТРАНС Ростовский филиал | | |



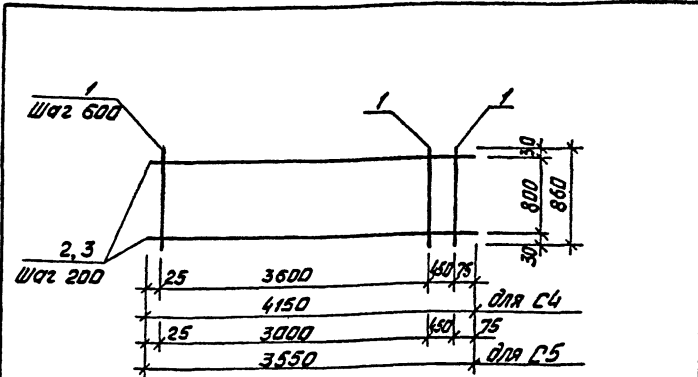
| Формат | Этаж | Поз. | Обозначение | Наименование | Кол. | Примечание |
|--------|------|-----------------|-------------|------------------------|------|------------|
| | | | | <u>Детали</u> | | |
| | | | | φ12A III ГОСТ 5781-82* | | |
| БV | 1 | ТП 503-3-20.87- | КЖУ-СЗ | ℓ = 350 | 4 | 0,31 кг |
| БV | 2 | ТП 503-3-20.87- | КЖУ-СЗ | ℓ = 600 | 4 | 0,53 кг |

ТП 503-3-20.87- КЖУ-СЗ

Сетка арматурная
СЗ

| Станд. | масса | мощность |
|--------|----------|----------|
| РП | 3,4 | б/м |
| лист | Листов 1 | |

Миниавтотранс Р.Ф.Ф.О.
ГИПРОАВТОТРАНС
Ростовский филиал



| Формат | Этаж | Поз. | Обозначение | Наименование | Кол. | Примечание |
|--------|------|-----------------|-------------|------------------------|------|------------|
| | | | | <u>С4</u> | | |
| | | | | <u>Детали</u> | | |
| | | | | φ12A III ГОСТ 5781-82* | | |
| БV | 1 | ТП 503-3-20.87- | КЖУ-С4, С5 | ℓ = 860 | 8 | 0,77 кг |
| БV | 2 | ТП 503-3-20.87- | КЖУ-С4, С5 | ℓ = 4150 | 5 | 3,69 кг |
| | | | | <u>С5</u> | | |
| | | | | <u>Детали</u> | | |
| | | | | φ12A III ГОСТ 5781-82* | | |
| БV | 1 | ТП 503-3-20.87- | КЖУ-С4, С5 | ℓ = 860 | 7 | 0,77 кг |
| БV | 3 | ТП 503-3-20.87- | КЖУ-С4, С5 | ℓ = 3550 | 5 | 3,16 |

ТП 503-3-20.87- КЖУ-С4; С5

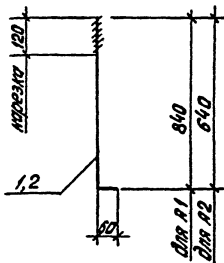
Сетки арматурные
С4; С5

| Станд. | Заказ | мощность |
|--------|----------|----------|
| РП | 24.6 | б/м |
| лист | Листов 1 | |

Миниавтотранс Р.Ф.Ф.О.
ГИПРОАВТОТРАНС
Ростовский филиал

Лист № 1 из 1. Изготовлено в объеме 33 шт. Шифр № 1

Лист № 1 из 1. Изготовлено в объеме 33 шт. Шифр № 1



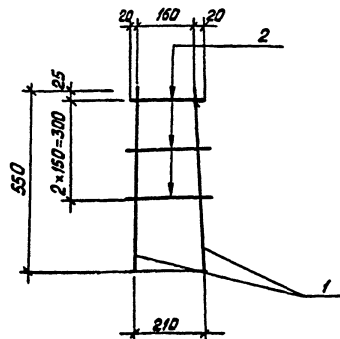
| Код | Обозначение | Наименование | Кол. | Примечание |
|-----|-----------------------------|--|------|------------|
| | | <u>А1</u> | | |
| | | <u>Детали</u> | | |
| А4 | 1 ТТ503-3-20.87- КИУ-А1, А2 | 24-В ГОСТ 2390-71* ВСТ3м2 ГОСТ 380-71* $\rho=500$ | 1 | 3,5 кг |
| | | <u>А2</u> | | |
| | | <u>Детали</u> | | |
| А4 | 2 ТТ503-3-20.87- КИУ-А1, А2 | 15-В ГОСТ 2390-71* ВСТ3м2 ГОСТ 380-71* $\rho=700$ | 1 | 1,1 кг |

ТТ 503-3-20.87 - КИУ - А1; А2

Янкера
А1, А2

| Стандарт | Масса | Кол. листов |
|----------|-------|-------------|
| РП | 3,5 | 6/м |
| Лист | 1,1 | Листов 1 |

Миниавтотранс КСР
ГИПРОАВТОТРАНС
Ростовский филиал



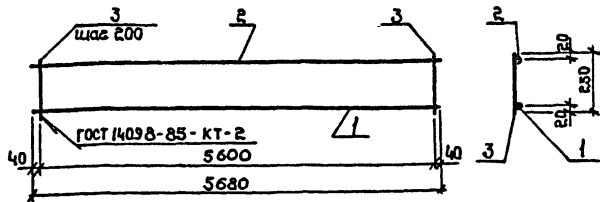
| Код | Обозначение | Наименование | Кол. | Примечание |
|-----|---------------------------|----------------------------------|------|------------|
| | | <u>Детали</u> | | |
| А4 | 1 ТТ503-3-20.87 - КИУ-Кр1 | фбл II ГОСТ 5781-82 * $\rho=550$ | 2 | 0,9 кг |
| А4 | 2 ТТ503-3-20.87 - КИУ-Кр1 | фбл I ГОСТ 5781-82 * $\rho=220$ | 3 | 0,05 кг |

ТТ 503-3-20.87 - КИУ - Кр1

Каркас плоский
Кр1

| Стандарт | Масса | Кол. листов |
|----------|-------|-------------|
| РП | 1,95 | 6/м |
| Лист | | Листов 1 |

Миниавтотранс КСР
ГИПРОАВТОТРАНС
Ростовский филиал



| Формат | Зона | Поз. | Обозначение | Наименование | Кол. | Примечание |
|--------|------|------|------------------------|-------------------------------|------|------------|
| | | | | <u>Детали</u> | | |
| A4 | | 1 | ТП 503-3-20.87-КЖИ-КРЭ | φ 18A III ГОСТ 5781-82*φ-5680 | 1 | 11,36 кг |
| A4 | | 2 | ТП 503-3-20.87-КЖИ-КРЭ | φ 10A III ГОСТ 5781-82*φ-5680 | 1 | 3,52 кг |
| A4 | | 3 | ТП 503-3-20.87-КЖИ-КРЭ | φ 6A I ГОСТ 5781-82*φ-5680 | 29 | 0,06 кг |

ТП 503-3-20.87-КЖИ-КРЭ

Каркас плоский
КРЭ

Стадия Масса Масштаб

рп 16,62 5/м

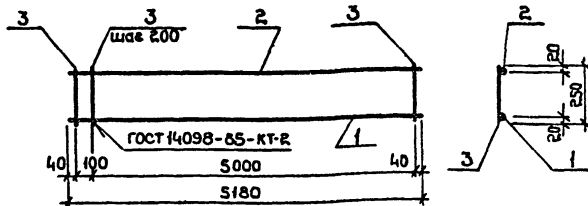
Лист 1 Листов 1

Минавтотранс РСФСР
ГИПРОАВТ ДТ РАИО
Ростовский филиал

Копировал: Шелф

Формат А4

Шифр по табл. Листов и зона Взам. шифра



| Формат | Зона | Поз. | Обозначение | Наименование | Кол. | Примечание |
|--------|------|------|------------------------|-------------------------------|------|------------|
| | | | | <u>Детали</u> | | |
| A4 | | 1 | ТП 503-3-20.87-КЖИ-КРЭ | φ 18A III ГОСТ 5781-82*φ-5180 | 1 | 10,36 кг |
| A4 | | 2 | ТП 503-3-20.87-КЖИ-КРЭ | φ 10A III ГОСТ 5781-82*φ-5180 | 1 | 3,21 кг |
| A4 | | 3 | ТП 503-3-20.87-КЖИ-КРЭ | φ 6A I ГОСТ 5781-82*φ-5180 | 27 | 0,06 кг |

ТП 503-3-20.87-КЖИ-КРЭ

Каркас плоский
КРЭ

Стадия Масса Масштаб

рп 15,19 5/м

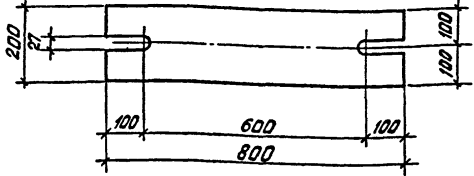
Лист 1 Листов 1

Минавтотранс РСФСР
ГИПРОАВТ ДТ РАИО
Ростовский филиал

Копировал: Шелф

Формат А4

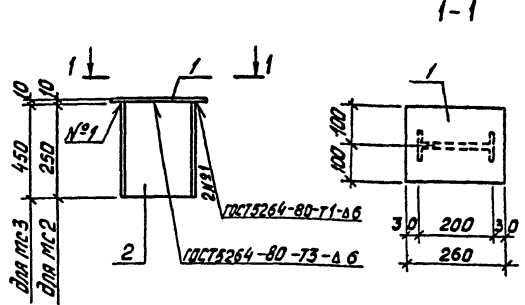
Шифр по табл. Листов и зона Взам. шифра



| Формат | Зона | Лист | Обозначение | Наименование | Кол. | Примечание |
|--------|------|------|------------------------|---|------|------------|
| | | | | <u>Детали</u> | | |
| Б4 | | 1 | ТП 503-3-20.87-КЖУ-МС1 | Полоса 520x200 ГОСТ 103-76* л=800 ВСтЗ кп 2 ГОСТ 380-71* | 1 | 25,12 кг |

Мас. не покр. Подпись и дата ВЗ. от. инж. А.В.

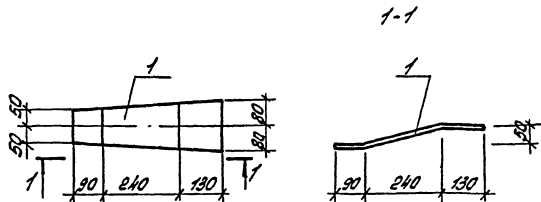
| | | | | | |
|--------------------------|-----------|------|----------------------------|----------|-------------|
| ТП 503-3-20.87- КЖУ -МС1 | | | Стандарт | Масса | Масса нетто |
| ГЦП | Молчанов | В.В. | АП | 25,12 | б/м |
| И.Контр. | Сажина | С.С. | Изделие соединительное МС1 | | |
| В.к.бр.2 | Купертан | И.И. | Лист | Листов 1 | |
| П.Контр. | Руден | В.В. | Миндатованс РРФР | | |
| П.Спец. | Виноков | И.И. | ГИПРОАВТОТРАНС | | |
| В.к.бр.2 | Лавренко | В.В. | Ростовский филиал | | |
| Ст. инж. | Купнякова | В.В. | | | |



| Формат | Зона | Лист | Обозначение | Наименование | Кол. | Примечание |
|--------|------|------|------------------------------|---|------|------------|
| | | | | <u>МС2</u> | | |
| | | | | <u>Детали</u> | | |
| Б4 | | 1 | ТП 503-3-20.87- КЖУ-МС2; МС3 | Полоса 510x200 ГОСТ 103-76* л=250 ВСтЗ кп 2 ГОСТ 380-71* | 1 | 4,10 кг |
| Б4 | | 2 | ТП 503-3-20.87- КЖУ-МС2; МС3 | Двутавр 20 ГОСТ 8239-72* л=250 ВСтЗ кп 2 ГОСТ 380-71* | 1 | 5,25 кг |
| | | | | <u>МС3</u> | | |
| | | | | <u>Детали</u> | | |
| Б4 | | 1 | ТП 503-3-20.87- КЖУ-МС2; МС3 | Полоса 510x200 ГОСТ 103-76* л=250 ВСтЗ кп 2 ГОСТ 380-71* | 1 | 4,10 кг |
| Б4 | | 3 | ТП 503-3-20.87- КЖУ-МС2; МС3 | Двутавр 20 ГОСТ 8239-72* л=450 ВСтЗ кп 2 ГОСТ 380-71* | 1 | 9,45 кг |

Мас. не покр. Подпись и дата ВЗ. от. инж. А.В.

| | | | | | |
|-------------------------------|-----------|------|---------------------------------|----------|-------------|
| ТП 503-3-20.87- КЖУ-МС2 ; МС3 | | | Стандарт | Масса | Масса нетто |
| ГЦП | Молчанов | В.В. | АП | 9,35 | б/м |
| И.Контр. | Сажина | С.С. | Изделия соединительные МС2; МС3 | | |
| В.к.бр.2 | Купертан | И.И. | Лист | Листов 1 | |
| П.Контр. | Руден | В.В. | Миндатованс РРФР | | |
| П.Спец. | Виноков | И.И. | ГИПРОАВТОТРАНС | | |
| В.к.бр.2 | Лавренко | В.В. | Ростовский филиал | | |
| Ст. инж. | Купнякова | В.В. | | | |



| Код | Обозначение | Наименование | Ком. | Примечание |
|-----|-------------|-------------------------|------|------------|
| Б4 | 1 | ТТ7503-3-20.87- КИШ-МС4 | 1 | 4,72кг |

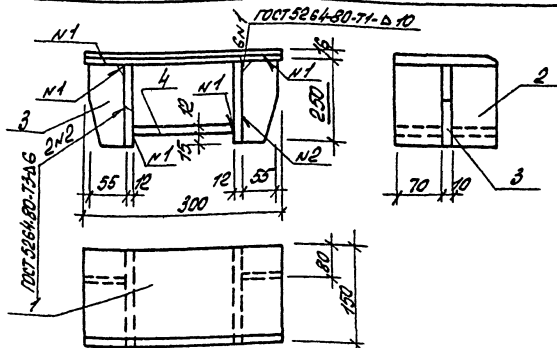
ТТ7 503-3-20.87-КИШ-МС4

Изделие соединительное
МС4

Стальной корпус

РП 4,72 б/м

Лист Листов 1
Министерство обороны
Центральное конструкторское бюро
Ростовский филиал



| Код | Обозначение | Наименование | Ком. | Примечание |
|-----|-------------|--------------------------|------|------------|
| Б4 | 1 | ТТ7 503-3-20.87- КИШ-МС5 | 1 | 5,65кг |
| Б4 | 2 | ТТ7 503-3-20.87- КИШ-МС5 | 2 | 3,77кг |
| Б4 | 3 | ТТ7 503-3-20.87- КИШ-МС5 | 2 | 1,32кг |
| Б4 | 4 | ТТ7 503-3-20.87- КИШ-МС5 | 1 | 2,26кг |

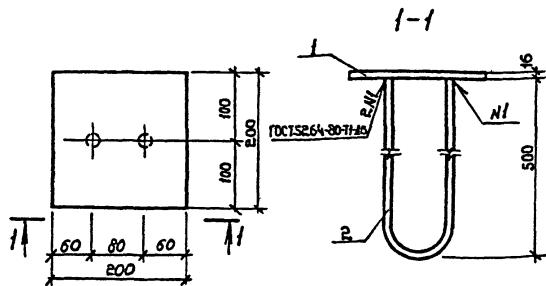
ТТ7 503-3-20.87 - КИШ-МС5

Изделие соединительное
МС5

Стальной корпус

РП 18,05 б/м

Лист Листов 1
Министерство обороны
Центральное конструкторское бюро
Ростовский филиал



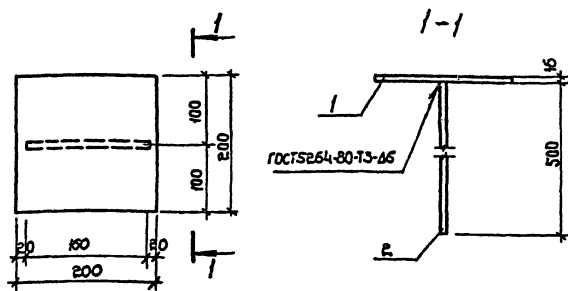
| Формат | Зона | Поз. | Обозначение | Наименование | Кол. | Примечание |
|---------------|------|------|------------------------|--|------|------------|
| <u>Детали</u> | | | | | | |
| Б4 | 1 | | ТП 503-3-20.87-КЖИ-МС6 | Листов 616*180 ГОСТ 19903-74* БСЗкл 2 ГОСТ 380-71* С-200 | 1 | 5,02 кг |
| Б4 | 2 | | ТП 503-3-20.87-КЖИ-МС6 | ФБЛ ГОСТ 5781-82* С-1080 | 1 | 1,7 кг |

Имя, № подл., Подпись и дата, Взам.инв.№

| | | |
|---|--------------------|---------------------|
| ТП 503-3-20.87-КЖИ-МС6 | | |
| Гип | Маичанов | <i>Маичанов</i> |
| | Н.контр. Салинская | <i>Салинская</i> |
| Рук. гр. Е | Кулерман | <i>Кулерман</i> |
| Л.контр. | Рубан | <i>Рубан</i> |
| Л.спец. | Воинов | <i>Воинов</i> |
| Рук. гр. | Лавренко | <i>Лавренко</i> |
| Ст. инж. | Морова | <i>Морова</i> |
| Изделие соединительное МС6 | | Стадия Масса Маштаб |
| | | рп 6,74 6/м |
| | | Лист Листов 1 |
| Миниавтотранс РСФСР ГИПРОАВТ.ОТРАНД Ростовский филиал | | |

Копировал: *И.И.*

Формат А4



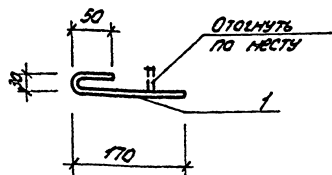
| Формат | Зона | Поз. | Обозначение | Наименование | Кол. | Примечание |
|---------------|------|------|------------------------|--|------|------------|
| <u>Детали</u> | | | | | | |
| Б4 | 1 | | ТП 503-3-20.87-КЖИ-МС7 | Листов 616*180 ГОСТ 19903-74* БСЗкл 2 ГОСТ 380-71* С-200 | 1 | 5,02 кг |
| Б4 | 2 | | ТП 503-3-20.87-КЖИ-МС7 | Листов 616*180 ГОСТ 19903-74* БСЗкл 2 ГОСТ 380-71* С-500 | 1 | 6,28 кг |

Имя, № подл., Подпись и дата, Взам.инв.№

| | | |
|---|--------------------|---------------------|
| ТП 503-3-20.87-КЖИ-МС7 | | |
| Гип | Маичанов | <i>Маичанов</i> |
| | Н.контр. Салинская | <i>Салинская</i> |
| Рук. гр. Е | Кулерман | <i>Кулерман</i> |
| Л.контр. | Рубан | <i>Рубан</i> |
| Л.спец. | Воинов | <i>Воинов</i> |
| Рук. гр. | Лавренко | <i>Лавренко</i> |
| Ст. инж. | Морова | <i>Морова</i> |
| Изделие соединительное МС7 | | Стадия Масса Маштаб |
| | | рп 11,3 6/м |
| | | Лист Листов 1 |
| Миниавтотранс РСФСР ГИПРОАВТ.ОТРАНД Ростовский филиал | | |

Копировал: *И.И.*

Формат А4



| Исполнитель | Электрон | Лист | Обозначение | Наименование | Кол. | Примечание |
|-------------|----------|------------------------|-------------|--------------------|------|------------|
| | | | | <u>ДЕТАЛИ</u> | | |
| | | | | 6 ЛГ ГОСТ 5781-82* | | |
| БМ | 1 | 777503-3-20.87-КНУ-А-1 | $R = 250$ | 1 | 0,04 | |

777 503-3-20. 87 - КНУ - А 1

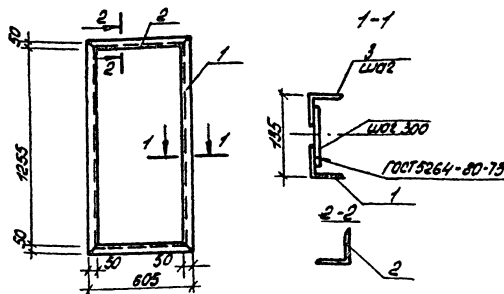
Деталь крепления Д1

Листов Металл Нержавеющий

РП 0,04

Лист Листов
Министерство РФ
ЦИПРОАВТОТРАНС
Ростовский филиал

ГМП Мокшенов
И. Бондр Газаровский
Дир. бр. Спичко
Пл. спец. Торшин
Дир. з.д. Кильбел
Дир. Нотарио



| Исполнитель | Электрон | Лист | Обозначение | Наименование | Кол. | Примечание |
|-------------|----------|------------------------|-------------|----------------------------|-------|------------|
| | | | | <u>ДЕТАЛИ</u> | | |
| | | | | Углок 50x30x3 ГОСТ 5264-80 | | |
| БМ | 1 | 777503-3-20.87-КНУ-ДМ1 | $R = 605$ | 2 | 2,28 | |
| БМ | 2 | 777503-3-20.87-КНУ-ДМ1 | $R = 1255$ | 2 | 5,1 | |
| БМ | 3 | 777503-3-20.87-КНУ-ДМ1 | $R = 150$ | 6 | 0,57 | |
| | | | | Полоса 4x50 ГОСТ-103-76* | | |
| БМ | 4 | 777503-3-20.87-КНУ-ДМ1 | $R = 100$ | 6 | 0,157 | |

Сварка ручная по ГОСТ 5264-80. Высота всех швов 4мм.

777 503-3-20. 87- КНУ - ДМ1

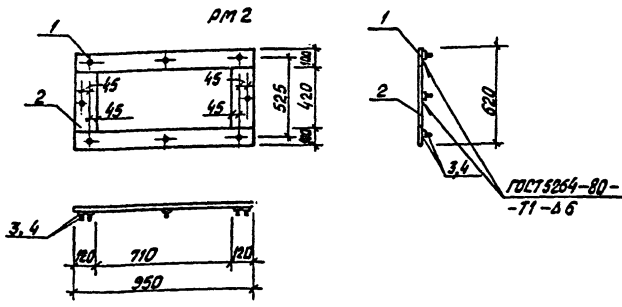
Рамы ДМ1

В Ст 3 К12 ГОСТ 535-09

Листов Металл Нержавеющий

РП 19,72

Лист Листов
Министерство РФ
ЦИПРОАВТОТРАНС
Ростовский филиал



ГОСТ 5264-80-71-Δ6

| Формат | Зона | Лист | Обозначение | Наименование | Кол. | Примечание |
|--------|------|-----------------------|----------------|---|------|------------|
| | | | | <u>Детали</u> | | |
| | | | | Листы 100×8 ГОСТ 103-76* ВСт3кп2 ГОСТ 380-71* | | |
| 54 | 1 | ТТ503-3-20.87-КНУ-РМ2 | ϕ=950 | ϕ=950 | 2 | 7,46 кг |
| | | | | Листы 120×8 ГОСТ 103-76* ВСт3кп2 ГОСТ 380-71* | | |
| 54 | 2 | ТТ503-3-20.87-КНУ-РМ2 | ϕ=420 | ϕ=420 | 2 | 3,3 кг |
| | | | | <u>Стандартные изделия</u> | | |
| 54 | 3 | ГОСТ 15589-70* | Болт М12×35.46 | Болт М12×35.46 | 8 | 0,05 |
| 54 | 4 | ГОСТ 12.2.028-84 | Гайка М12.4 | Гайка М12.4 | 8 | 0,02 |

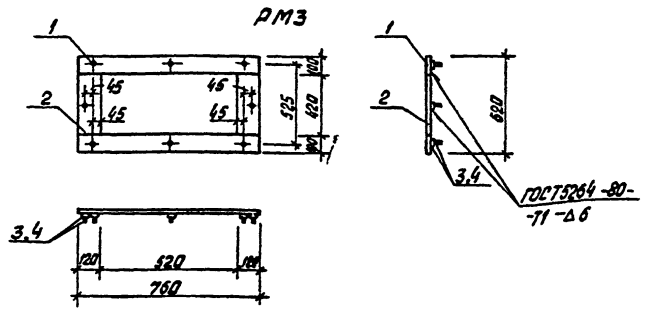
ТТ 503-3-20.87 - КНУ - РМ2

Рама РМ2

| Страна | Масса | Листов |
|--------|-------|----------|
| РН | 22,1 | |
| Лист | | Листов 1 |

Министерство путей сообщения
ГИПРОАВТОТРАНС
Восточный филиал

Лист 1 из 1



ГОСТ 5264-80-71-Δ6

| Формат | Зона | Лист | Обозначение | Наименование | Кол. | Примечание |
|--------|------|-----------------------|----------------|---|------|------------|
| | | | | <u>Детали</u> | | |
| | | | | Листы 100×8 ГОСТ 103-76* ВСт3кп2 ГОСТ 380-71* | | |
| 54 | 1 | ТТ503-3-20.87-КНУ-РМ3 | ϕ=760 | ϕ=760 | 2 | 4,77 кг |
| | | | | Листы 120×8 ГОСТ 103-76* ВСт3кп2 ГОСТ 380-71* | | |
| 54 | 2 | ТТ503-3-20.87-КНУ-РМ3 | ϕ=420 | ϕ=420 | 2 | 3,3 кг |
| | | | | <u>Стандартные изделия</u> | | |
| 54 | 3 | ГОСТ 15589-70* | Болт М12×35.46 | Болт М12×35.46 | 8 | 0,05 кг |
| 54 | 4 | ГОСТ 12.2.028-84 | Гайка М12.4 | Гайка М12.4 | 8 | 0,02 кг |

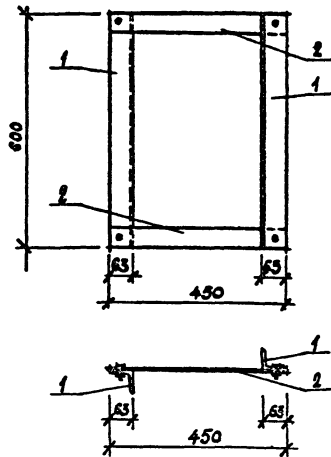
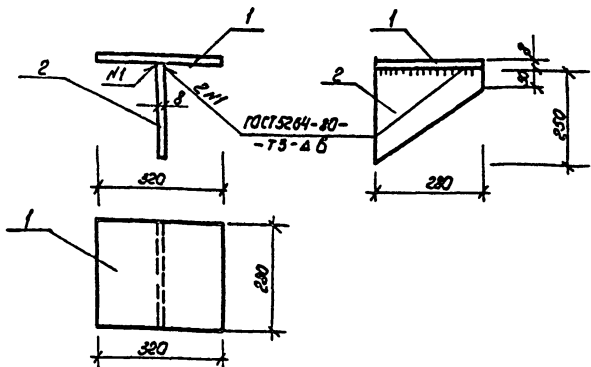
ТТ 503-3-20.87 - КНУ - РМ3

Рама РМ3

Лист 1 из 1

| Страна | Масса | Листов |
|--------|-------|----------|
| РН | 16,7 | |
| Лист | | Листов 1 |

Министерство путей сообщения
ГИПРОАВТОТРАНС
Восточный филиал



| Формат | Зона | №з | Обозначение | Наименование | кол. | Примечание |
|--------|------|----|-----------------------|---|------|------------|
| | | | | <u>Детали</u> | | |
| | | | | Полоса $s = 220$ ГОСТ 82-70* БС73 кпР ГОСТ 380-71* | | |
| Б4 | 1 | | ТП 503-3-20.87-КЖИ-К1 | $l = 320$ | 1 | 5,63 |
| Б4 | 2 | | ТП 503-3-20.87-КЖИ-К1 | $l = 250$ | 1 | 4,40 |

| Формат | Зона | №з | Обозначение | Наименование | кол. | Примечание |
|--------|------|----|-----------------------|---|------|------------|
| | | | | <u>Детали</u> | | |
| Б4 | 1 | | ТП 503-3-20.87-КЖИ-К2 | уголок $B = 65-65-6$ ГОСТ 8509-72* $l = 600$ БС73 кпР ГОСТ 380-71* | 2 | 3,43 кг |
| Б4 | 2 | | ТП 503-3-20.87-КЖИ-К2 | полоса $B = 50$ ГОСТ 103-76* $l = 450$ БС73 кпР ГОСТ 380-71* | 2 | 1,41 кг |

№з, № зоны, Подпись и дата, Взам инв. №

№з, № зоны, Подпись и дата, Взам инв. №

ТП 503-3-20.87 — КЖИ-К1

Кранштейн К1

Стальной Масса Масштаб

РП 10,03

Лист Листов

Минавтотранс РСФСР
ГИПРОАВТОТРАНС
Ростовский филиал

ТП 503-3-20.87-КЖИ-К2

Кранштейн К2

Стальной Масса Масштаб

РП 9,63

Лист Листов

Минавтотранс РСФСР
ГИПРОАВТОТРАНС
Ростовский филиал

ГМП Кошкинов
Н.контр. Сидяков
Р.з.бр. Спунко
Л.спец. Моран
Р.к.гр. Кудобец
З.б.инж. Дзенибалова
Арх. Натюкова

ГМП Мачугов
Л.контр. Белокосов
Р.з.бр. Спино
Л.спец. Таран
Р.к.гр. Кудобец
З.б.инж. Дзенибалова
Арх. Белава

*Отпечатано
в Новосибирском филиале ЦИТП
630064 г. Новосибирск пр. Карла Маркса 1*

*Выдано в печать 30^{го} VIII 1988г.
Заказ № 2432 Тираж 100*