

# ТИПОВОЙ ПРОЕКТ

503-3-20.87

ПРОИЗВОДСТВЕННЫЙ КОРПУС МОЕЧНЫХ И ОКРАСОЧНЫХ РАБОТ  
ДЛЯ АТП НА 300 ГРУЗОВЫХ АВТОМОБИЛЕЙ

## АЛЬБОМ V

ЗАДАНИЕ ЗАВОДУ-ИЗГОТОВИТЕЛЮ НА АВТОМАТИКУ  
И ЭЛЕКТРООБОРУДОВАНИЕ

					ПРИВЯЗКА	

ИИ.ИС

**ТИПОВОЙ ПРОЕКТ  
503-3-20.87**

**ПРОИЗВОДСТВЕННЫЙ КОРПУС МОЕЧНЫХ И ОКРАСОЧНЫХ РАБОТ ДЛЯ АТП  
НА 300 ГРУЗОВЫХ АВТОМОБИЛЕЙ**

**АЛЬБОМ V  
СОСТАВ ПРОЕКТА:**

- АЛЬБОМ I**— ПОЯСНИТЕЛЬНАЯ ЗАПИСКА. ТЕХНОЛОГИЯ ПРОИЗВОДСТВА. АРХИТЕКТУРНЫЕ РЕШЕНИЯ. КОНСТРУКЦИИ ЖЕЛЕЗОБЕТОННЫЕ. КОНСТРУКЦИИ МЕТАЛЛИЧЕСКИЕ  
**АЛЬБОМ II**— ОТОПЛЕНИЕ И ВЕНТИЛЯЦИЯ. ВНУТРЕННИЕ ВОДОПРОВОД И КАНАЛИЗАЦИЯ. АВТОМАТИЧЕСКОЕ ПОЖАРОТУШЕНИЕ. ПОЖАРНАЯ СИГНАЛИЗАЦИЯ  
**АЛЬБОМ III**— СИЛОВОЕ ЭЛЕКТРООБОРУДОВАНИЕ. ЭЛЕКТРИЧЕСКОЕ ОСВЕЩЕНИЕ. АВТОМАТИЗАЦИЯ. СВЯЗЬ И СИГНАЛИЗАЦИЯ  
**АЛЬБОМ IV**— ИНДУСТРИАЛЬНЫЕ СТРОИТЕЛЬНЫЕ КОНСТРУКЦИИ  
**АЛЬБОМ V**— ЗАДАНИЕ ЗАВОДУ-ИЗГОТОВИТЕЛЮ НА АВТОМАТИКУ И ЭЛЕКТРООБОРУДОВАНИЕ  
**АЛЬБОМ VI**— НЕСТАНДАРТИЗИРОВАННОЕ ОБОРУДОВАНИЕ АВТОМАТИЧЕСКОГО ПОЖАРОТУШЕНИЯ  
**АЛЬБОМ VII**— СПЕЦИФИКАЦИИ ОБОРУДОВАНИЯ  
**АЛЬБОМ VIII**— ВЕДОМОСТИ ПОТРЕБНОСТИ В МАТЕРИАЛАХ  
**АЛЬБОМ IX**— СМЕТЫ  
**АЛЬБОМ X**— ПРОЕКТНАЯ ДОКУМЕНТАЦИЯ ПО ПЕРЕВОДУ ПОМЕЩЕНИЙ В РЕЖИМ С0Т

**ПРИМЕНЕННЫЕ ТИПОВЫЕ ПРОЕКТЫ:**

**ТИПОВОЙ ПРОЕКТ 704-1-158.83** „РЕЗЕРВУАР СТАЛЬНОЙ ГОРИЗОНТАЛЬНЫЙ ЦИЛИНДРИЧЕСКИЙ ДЛЯ ХРАНЕНИЯ НЕОТЕПРОДУКТОВ ЕМКОСТЬЮ 3 м<sup>3</sup>“ (РАСПРОСТРАНЯЕТ КАЗАХСКИЙ ФИЛИАЛ ЦИТП)

**РАЗРАБОТАН  
РОСТОВСКИМ ФИЛИАЛОМ  
“ГИПРОАВТОТРАНС”**

**ГЛАВНЫЙ ИНЖЕНЕР ИНСТИТУТА** *Левин Э.Я.*  
**ГЛАВНЫЙ ИНЖЕНЕР ПРОЕКТА** *Молчанов А.В.*

**РАБОЧИЙ ПРОЕКТ УТВЕРЖДЕН  
И ВВЕДЕН В ДЕЙСТВИЕ  
МИНАВТОТРАНСОМ РСФСР  
ПРОТОКОЛ ОТ 29.10.87г.**

				Проектировщик	
ИЗДАНИЕ					

Лист	Наименование	Стр.
1, 2.	Содержание альбома	2; 3
3	Перечень комплектных устройств	4
<u>Щит автоматизации 1ЩА (2ЩА... 6ЩА, 9ЩА... 12ЩА)</u>		
1	Щит автоматизации 1ЩА (2ЩА... 6ЩА, 9ЩА... 12ЩА) Перечень надписей	4
2; 3	Щит автоматизации 1ЩА (2ЩА... 6ЩА, 9ЩА... 12ЩА) Технические данные аппаратов.	5
4	Щит автоматизации 1ЩА (2ЩА... 6ЩА, 9ЩА... 12ЩА) Общий вид	6
5	Щит автоматизации 1ЩА (3ЩА, 4ЩА, 7ЩА). Схема электрическая принципиальная	7
6	Щит автоматизации 2ЩА (9ЩА... 12ЩА). Схема электрическая принципиальная	8
7	Щит автоматизации 5ЩА (6ЩА). Схема электрическая принципиальная	9
8	Щит автоматизации 1ЩА (3ЩА, 4ЩА, 7ЩА). Вид спереди. Схема соединений	10
9	Щит автоматизации 2ЩА (9ЩА... 12ЩА). Вид спереди. Схема соединений.	11
10	Щит автоматизации 5ЩА, 6ЩА. Вид спереди. Схема соединений	12
11	Щит автоматизации 1ЩА (3ЩА, 4ЩА, 7ЩА) Дверь (вид сзади). Схема соединений.	13
12	Щит автоматизации 2ЩА (5ЩА, 6ЩА, 9ЩА... 12ЩА). Дверь (вид сзади). Схема соединений	14

Лист	Наименование	Стр
1	Эскиз №1 для заказа кнопочного поста ПКУ 15-21.131-...	15
<u>Щит автоматизации 8ЩА</u>		
1	Перечень надписей	15
2; 3	Технические данные аппаратов	16
4	Общий вид	17
5	Схема электрическая принципиальная	18
6	Схема соединений	19
<u>Щит сигнализации ШС</u>		
1	Перечень надписей	20
2	Технические данные аппаратов	20
3	Общий вид	21
4	Схема электрическая принципиальная	21
5	Схема соединений	22

Инь. № 104/1 Подпись и дата. Взам. инв. №

		Привязан	
Инь. №			
		ТП 503 - 3 - 20.87 - АСТ - Н	
Гип	Молчанов	Содержание альбома	Страницы
Н. контр	Сахновская		Лист
Рук. б.б.з	Молчанов		Листов
Рук. е.р.	Хитина		РП 1 2
			Минвоттранс РСФСР ГИПРОАВТОТРАНС Ростовский филиал

Лист	Наименование	Стр.
	<u>Шкаф управления бензосистемами ШУВ</u>	
1	Перечень надписей	25
2	Технические данные аппаратов	25
3	Общий вид	29
4	Схема электрическая принципиальная	24
5	Схема соединений	25
	<u>Шкаф управления ШУ</u>	
1;2	Перечень надписей	26
3;4	Технические данные аппаратов	27
5	Общий вид	28
6	Схема электрическая принципиальная	29
7	Схема соединений. Вид спереди.	30
8	Схема соединений. Дверь (вид сзади).	31

Лист	Наименование	Стр.
	<u>Шкаф рН - метра</u>	
1	Перечень надписей	32
2	Технические данные аппаратов	32
3	Общий вид.	33
4	Схема электрическая принципиальная	33
5	Схема соединений	34
1	Эскиз №2 для заказа поста ПКУ15-21.231-40У3	34
1	Эскиз №3 для заказа кнопочного поста ПКУ15-21.331-40У3	35
1	Эскз №4 для заказа кнопочного поста ПКУ15-21.231-54У2	35
1	КТП Вопросный лист для заказа КТП-1х630кВА	36

Наименование	Кол. НКЦ	Код. привода на панели	Обозначение чертежа общего вида	Примечание
Щит автоматизации 1ЩА...7ЩА, 9ЩА...12ЩА	11	11	Л.4	
Щит автоматизации 8ЩА	1	1	Л.4	
Щит сигнализации ШС	1	1	Л.3	
Шкаф управления вентсистемами ШУВ	1	1	Л.3	
Шкаф управления ШУ	1	1	Л.5	
Шкаф рН-метра	1	1	Л.3	

ТП 503-3-20.87 АСТ-Н

Перечень комплектных устройств

Страниц	Лист	Листов
РП	3	8

Минавтоматранс РСФСР  
ГИПРОАВТОТРАНС  
Ростовский филиал

ГИП	Молчанов	
Инж.пр.	Сахновская	
Рук.бр.з	Молчанов	
Рук.вр.	Хитина	

Панель	Напис	Пос. обозначение	Место надписи	Текст	Кол.	Высота шрифта	Ширина	Точка
1	SF1	Табличка	Вентилятор Зр 1А	1				
2	SF2	Табличка	Эл. нагреватель Зр 0,63А	1				
3	SF3	Табличка	Защита от замораживания Зр 0,63А	1				
4	НК1	Табличка	Норма	1				
5	НК2	Табличка	Авария	1				
6	поз9	Табличка	Регулятор температуры	1				
7	SA1	Табличка	Вентилятор					
			Дистанционный - Откл. - Местный	1				
8	SA2	Табличка	Эл. нагреватель					
			Ручной - Откл. - Лбт.	1				
9	SA3	Табличка	Режим работы					
			Летний - Зимний	1				
10	S82; S81	Табличка	Вентилятор „Пуск” - „Стоп”	1				
11	S84; S83	Табличка	Эл. нагреватель „Пуск” - „Стоп”	1				
12	—	Табличка	Система П1(П2...П7, П9... П12)	1				

ТП 503-3-20.87 АСТ-Н

Щит автоматизации  
1ЩА(2ЩА...7ЩА, 9ЩА...12ЩА)  
Перечень надписей.

Страниц	Лист	Листов
РП	1	12

Минавтоматранс РСФСР  
ГИПРОАВТОТРАНС  
Ростовский филиал

Имя, № подл., Подпись и дата

Имя	№ подл.	Подпись	Дата
Молчанов			
Сахновская			
Молчанов			
Хитина			

Код	Обозначение	Наименование	Кол.	Примечание
		Документация		
A3	503-3-20.87- АСТ-Н л.4	Чертеж общего вида		
A3	503-3-20.87- АСТ-Н л.5	1ЩА(3ЩА,4ЩА,7ЩА). Схема электрической принципиальная		
A3	503-3-20.87- АСТ-Н л.6	2ЩА(9ЩА...12ЩА). Схема электрической принципиальная		
A3	503-3-20.87- АСТ-Н л.7	5ЩА(6ЩА). Схема электрическая принципиальная.		
A3	503-3-20.87- АСТ-Н л.11	1ЩА(3ЩА,4ЩА,7ЩА) Дверь (вид сзади).Схема соединений		
A3	503-3-20.87- АСТ-Н л.12	2ЩА(5ЩА,6ЩА,9ЩА...12ЩА) Дверь (вид сзади). Схема соединений.		
A3	503-3-20.87- АСТ-Н л.8	1ЩА(3ЩА,4ЩА,7ЩА). Вид спереди. Схема соединений.		
A3	503-3-20.87- АСТ-Н л.9	2ЩА(9ЩА...12ЩА). Вид спереди. Схема соединений.		
A3	503-3-20.87- АСТ-Н л.10	5ЩА(6ЩА). Вид спереди. Схема соединений		
A4	503-3-20.87- АСТ-Н л.1	Таблица перечня надписей		

Сборочные единицы

Ящик ЯЧУ-1265 1

ТП 503-3-20.87 АСТ-Н

Шит автоматизации  
1ЩА(2ЩА...7ЩА,9ЩА...12ЩА).  
Технические данные  
аппаратов

Страна лист Листов  
РГП 2  
Министерство РСФСР  
ГИПРОАВТОТРАНС  
Ростовский филиал

АЛБОМ У

Код	Обозначение	Наименование	Кол.	Примечание
		Н1		
		Выключатель Я63-МУ3 U~380В; амс.3		
1		Эр 0,65А	1	8F3
2		Эр1А	2	8F1,8F2
		Реле U-220В		
3		РПУ-2-36220 У3А	3	К2,К6,К8
4		РПУ-2-36440 У3А	4	К3...К5,К7
5		РПУ-2-36620 У3А	1	К1
6		РВП-72-3121-0044	1	КТ
		Н51		
		Переключатель ПКУ3-12С У3		
7		схема 5031	1	8А1
8		схема 2001	1	8А2
9		схема 5030	1	8А3
		Кнопка КЕ-011 исполн. 2.		
10		толк. черн.	2	8Б2,8Б4
11		толк. красн.	2	8Б1,8Б3
		Арматура U-220В		
12		АЕ-311111 УХЛ	1	
13		АЕ-3131111 УХЛ	1	
14		Регулятор температуры ТЭ2ПЗ. Градуировка 25		
		Предел регулирования 0~40С	1	поз 9
		Блок занормов БЗ-10	6	

Имя, № подл. Подпись и дата

Шит автоматизации  
1ЩА(2ЩА...7ЩА,9ЩА...12ЩА).  
Технические данные  
аппаратов

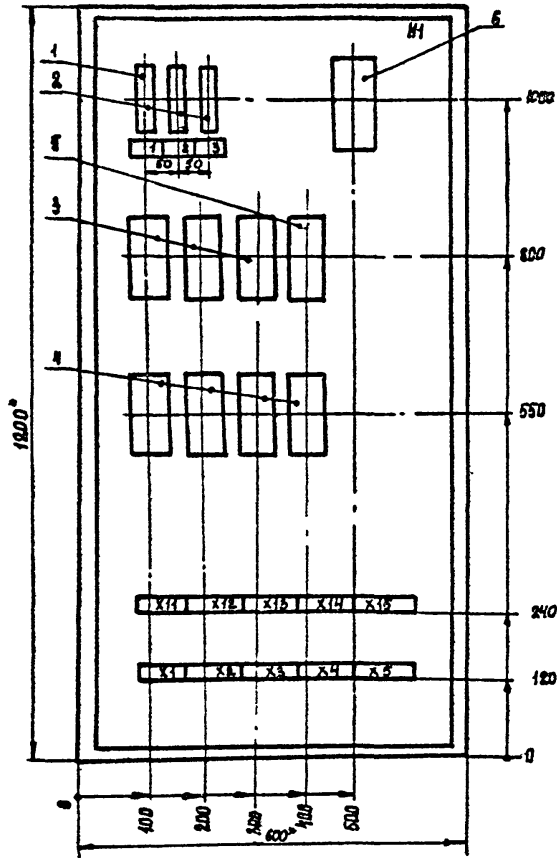
Страна лист Листов  
РГП 2  
Министерство РСФСР  
ГИПРОАВТОТРАНС  
Ростовский филиал

ТП 503-3-20.86 АСТ-Н

Имя, № подл. Подпись и дата

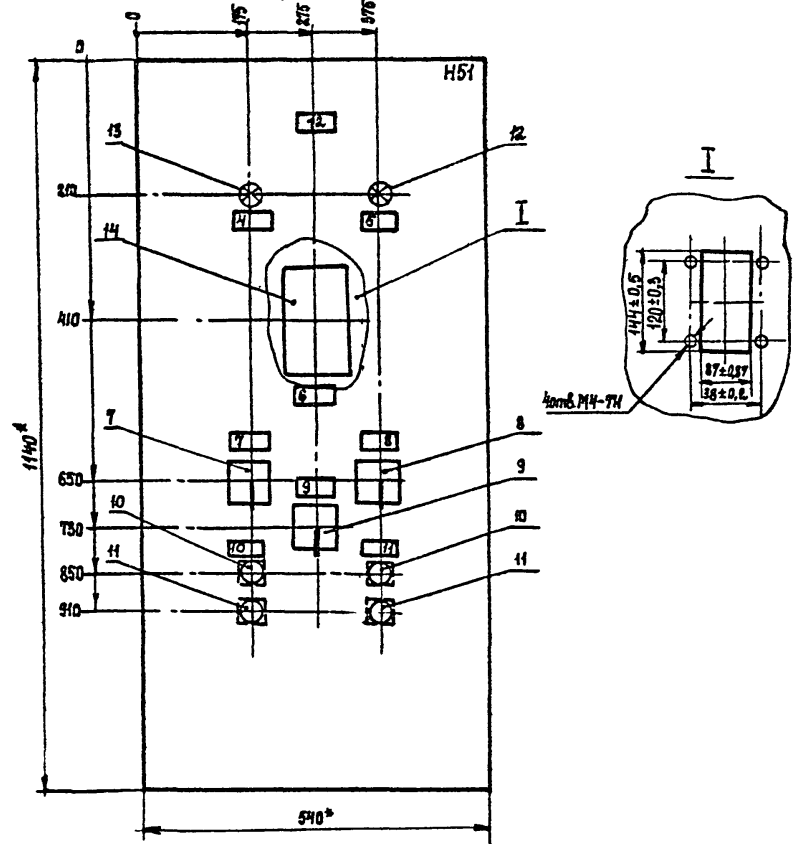
Исполнитель  
Мочанов  
Саханько  
Рук. в.р. 3 Мочанов  
Рук. ер. Хитина

вид спереди  
Дверь не показана



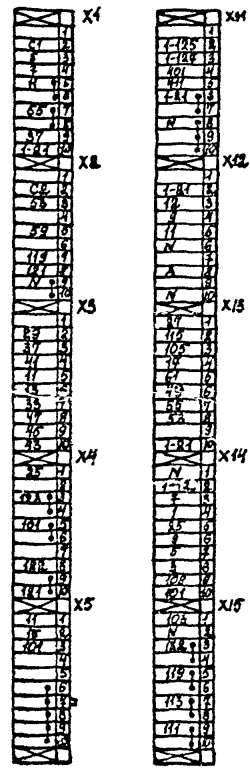
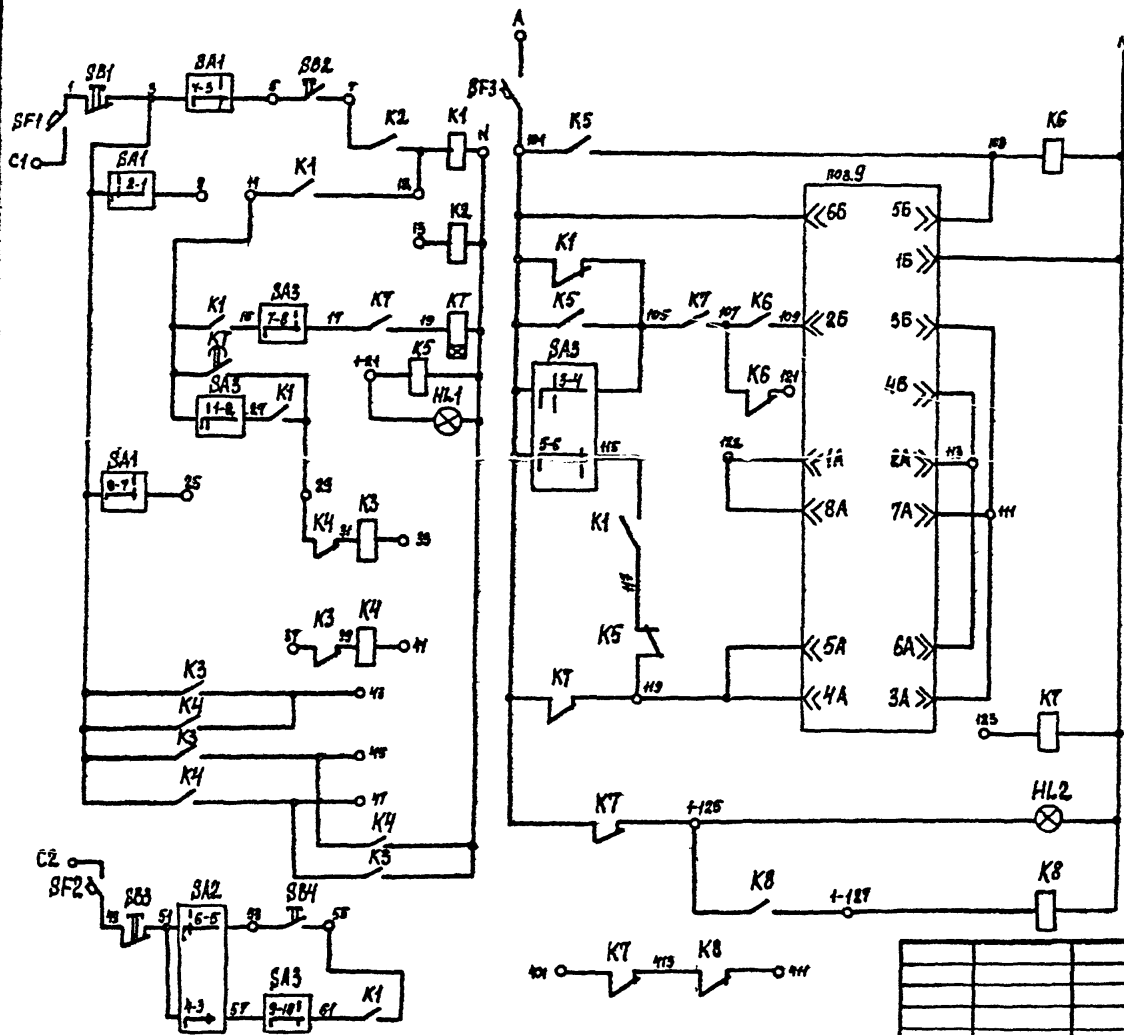
\* Размеры для справок

Дверь  
вид спереди



Имя, инициалы, Подпись и дата

		ТП 503-3-20.87		АСТ-Н	
		Щит автоматизации (ЩА (2ЩА...7ЩА, 9ЩА...12ЩА). Общий вид.		Стальная	Масса
				РП	Масштаб
				Лист 4	Листов
ГИП Молчанов				Минавтотранс РСФСР	
Н.контр. Сахновская				ГИПРОАВТОТРАНС	
Рук.бр.3 Молчанов				Ростовский филиал	
Рук.гр. Хитина					



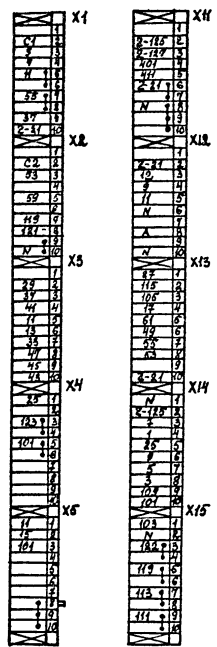
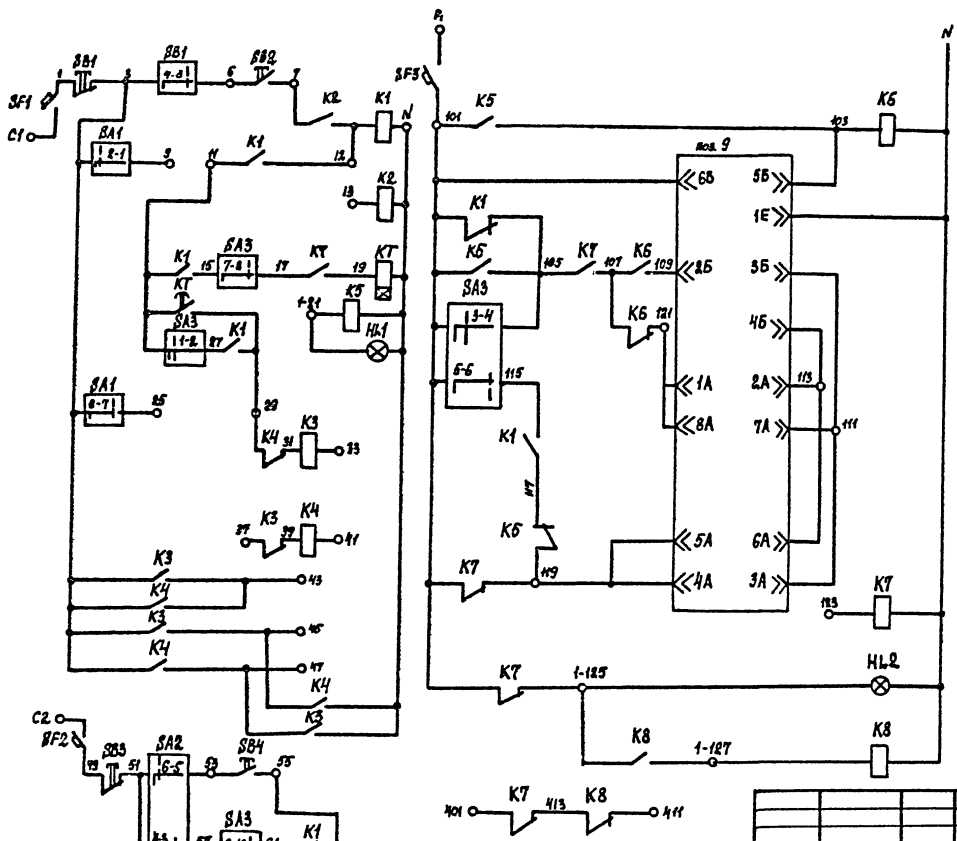
Ряды клеммных расположены в НКУ горизонтально

Минус не поляр. Подключить и догнать. Выходим мин. нере.

Гип	Молчанов	
Н. контр.	Салюбовская	
Руч. др. 3	Молчанов	
Руч. в.р.	Хитина	

ТП 503-3-20.87 АСТ-Н		
Шит автоматизации 1ЩА (3ЩА, 4ЩА, 7ЩА). Схема электрическая принципиальная	Стадия	Масштаб
	РП	
	Лист 5	Листов
Миноботтранс РСФСР ГИПРОАВТОТРАНС Ростовский филиал		





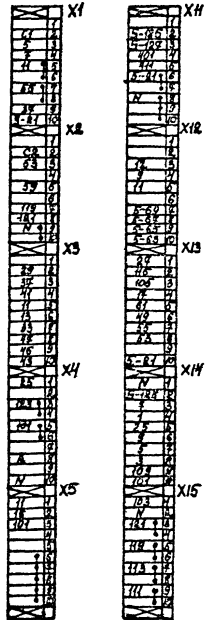
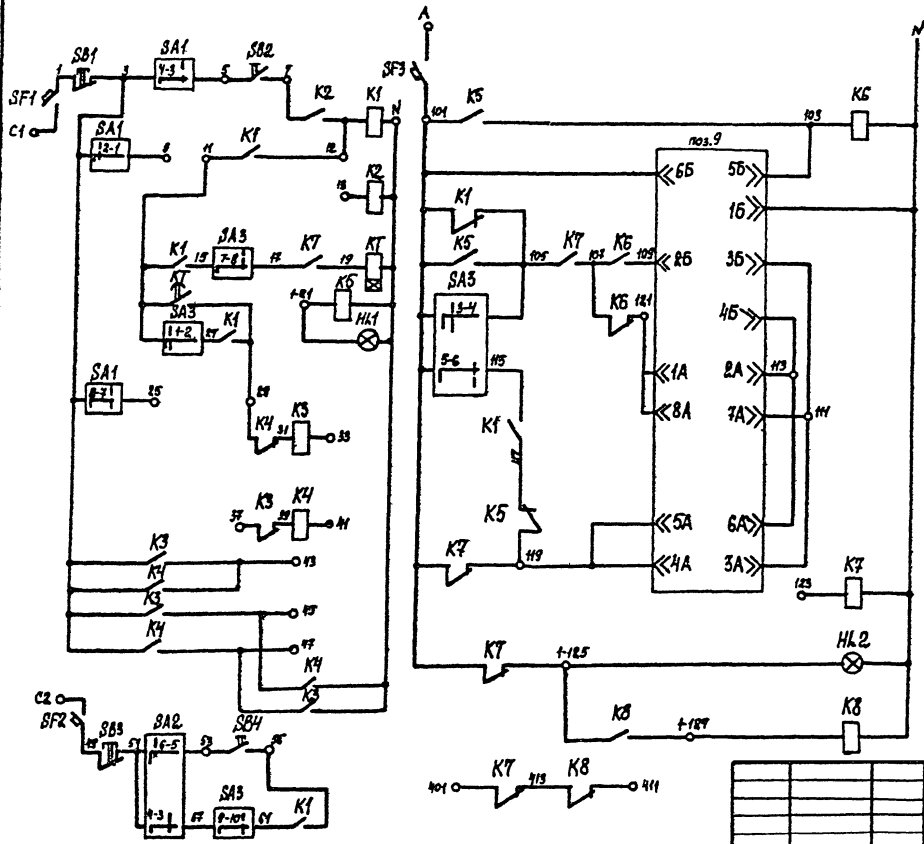
Ряды зажимов расположены в НКУ горизонтально

Имя, № подл. Подпись и дата  
 Форм. инв. №2

Гип	Молчанов
Н. контр.	Сотникова
Рук. зр. 3	Молчанов
Рук. зр.	Хитина

Т П 503-3-20.87 АСТ-Н		
Щит автоматизации 2ЩА (9ЩА...12ЩА). Схема электрическая принципальная		
Статус	Масса	Масштаб
РП		
Лист 6		Листов
Гиправоттранс РСФСР Ростовский филиал		

АВБУМ V



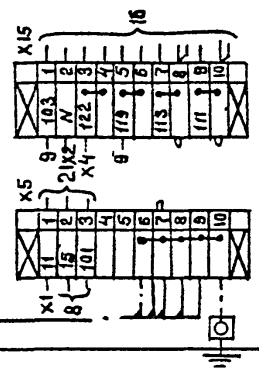
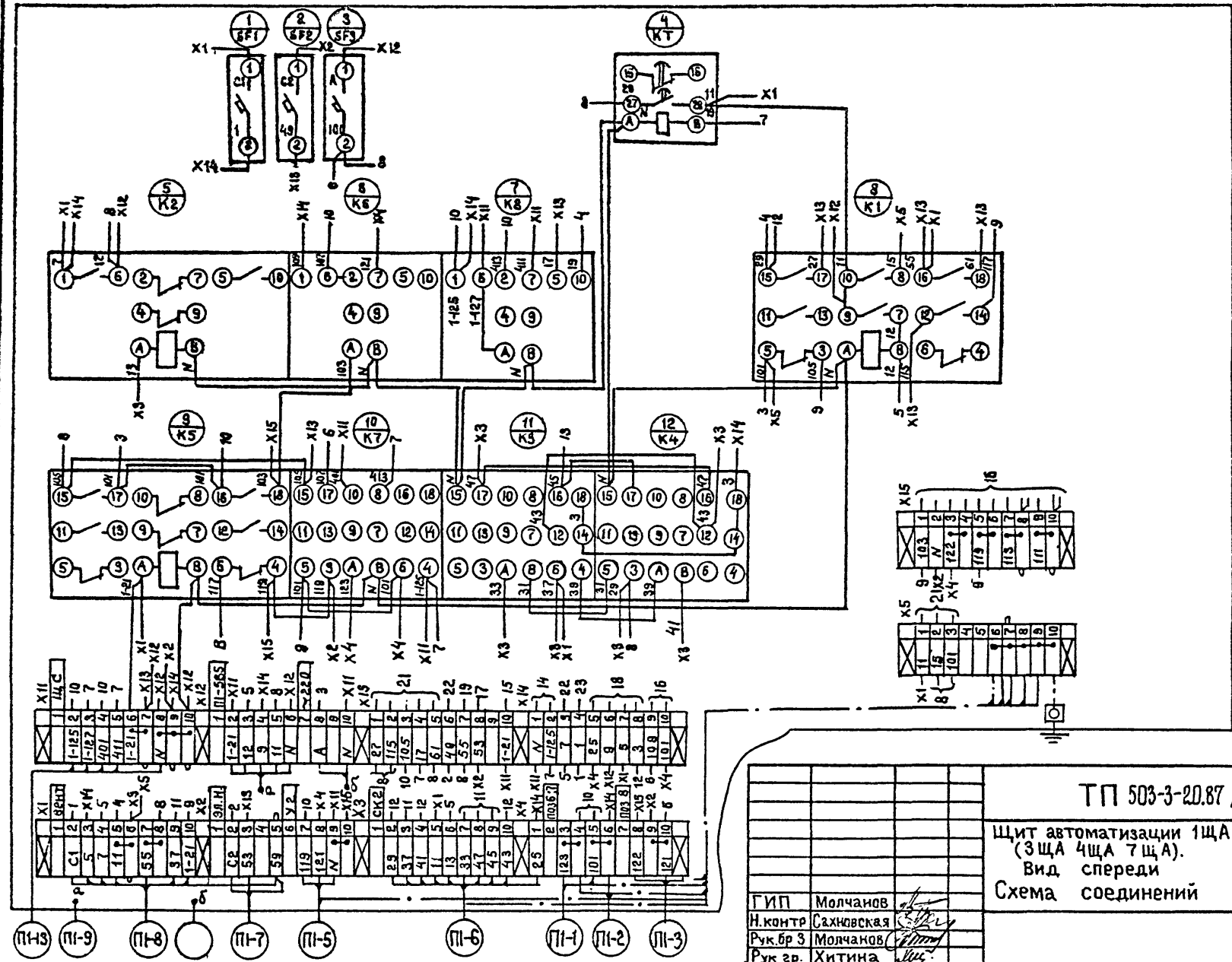
Ряды зажимов расположены в НКУ горизонтально

ИЗБ. НЕ ПОДЛ. Подписи в бланке ВЗАР. ИИС. №2

ТИП	Модуль	
И. контр.	Сажинская	
Рек. бр. 3	Молчанов	
Рук. гр.	Хитина	

ТП 503-3-20.87 АСТ-Н			
Щит автоматизации ГЩА (6ЩА)	Страна	Масса	Максимум
Схема электрическая принципиальная.	РП		
	Лист 7	Листов	
	Институт транс РСФСР		
	ГИРПАВТОТРАНС		
	Ростовский филиал		

Имя, № подл. Подпись и дата. Взам инв. №



### ТП 503-3-20.87 АСТ-Н

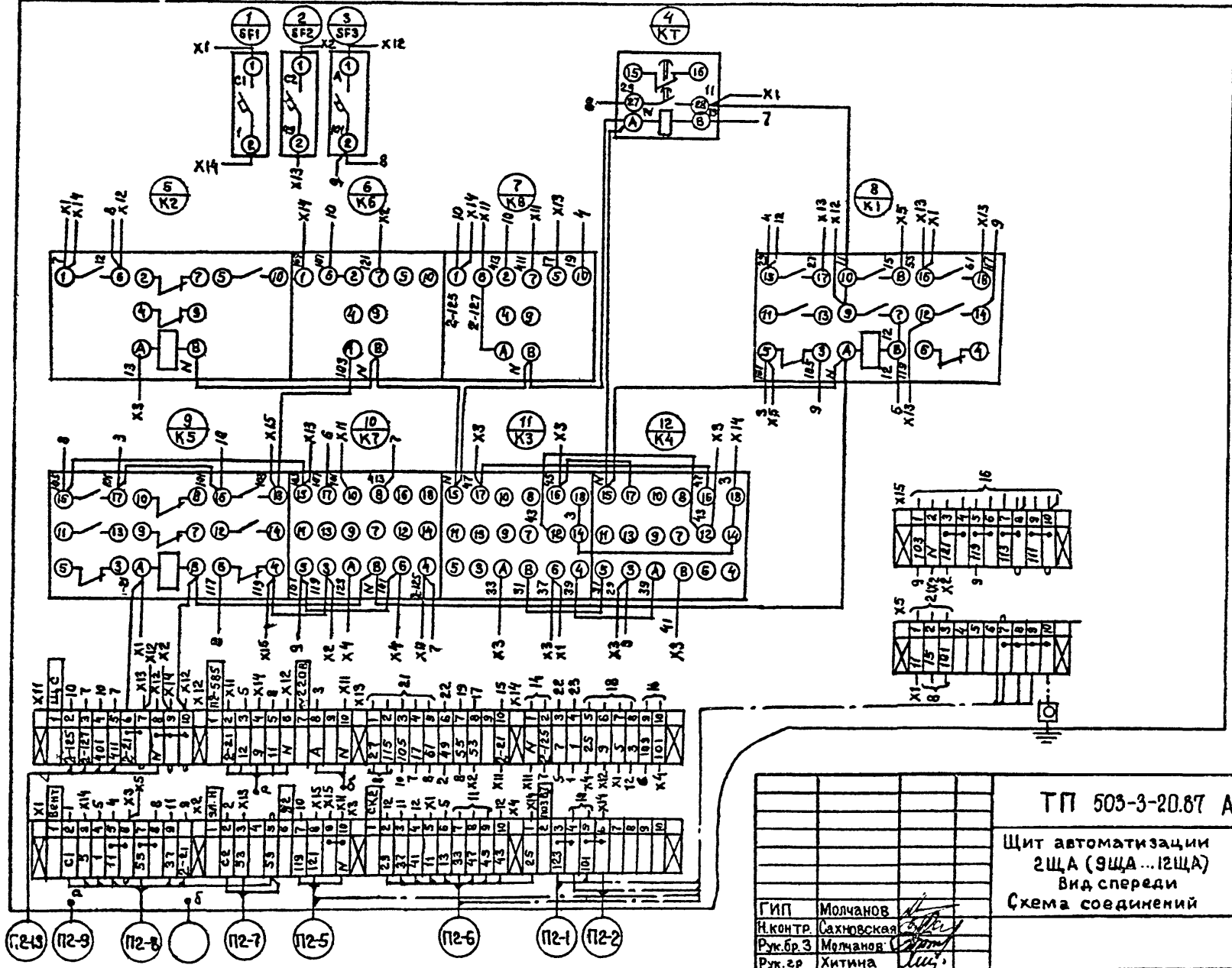
Щит автоматизации 1ЩА  
(3ЩА 4ЩА 7ЩА).  
Вид спереди  
Схема соединений

Станд.	Масса	Масштаб

ГИП	Молчанов
Н.контр	Сахновская
Рук.бр	3 Молчанов
Рук.гр.	Хитина

Лист 8	Листов
МИНАВТОТРАНС РСФСР	
ГИПРОАВТОТРАНС	
Ростовский филиал	

Л 1 2 3 4 5 6 7 8 9 10 11 12

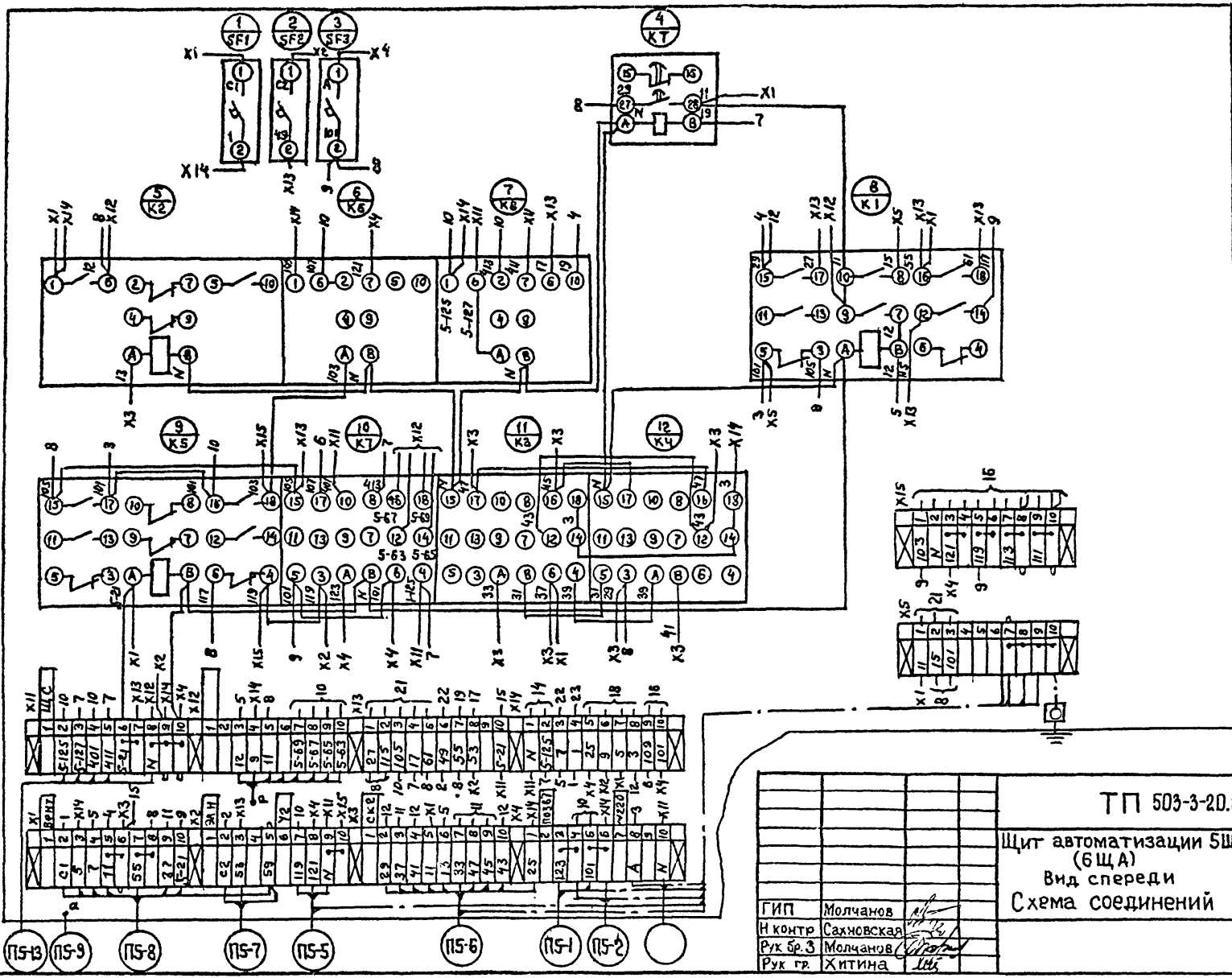


ИМЯ ПРОЕКТА И ПОДПИСЬ ПРОЕКТАНТА ИЛИ ИСПОЛНИТЕЛЯ РАБОТЫ

ГИП Молчанов  
 И.контр. Сахновская  
 Рук.бр.3 Молчанов  
 Рук.гр. Хитина

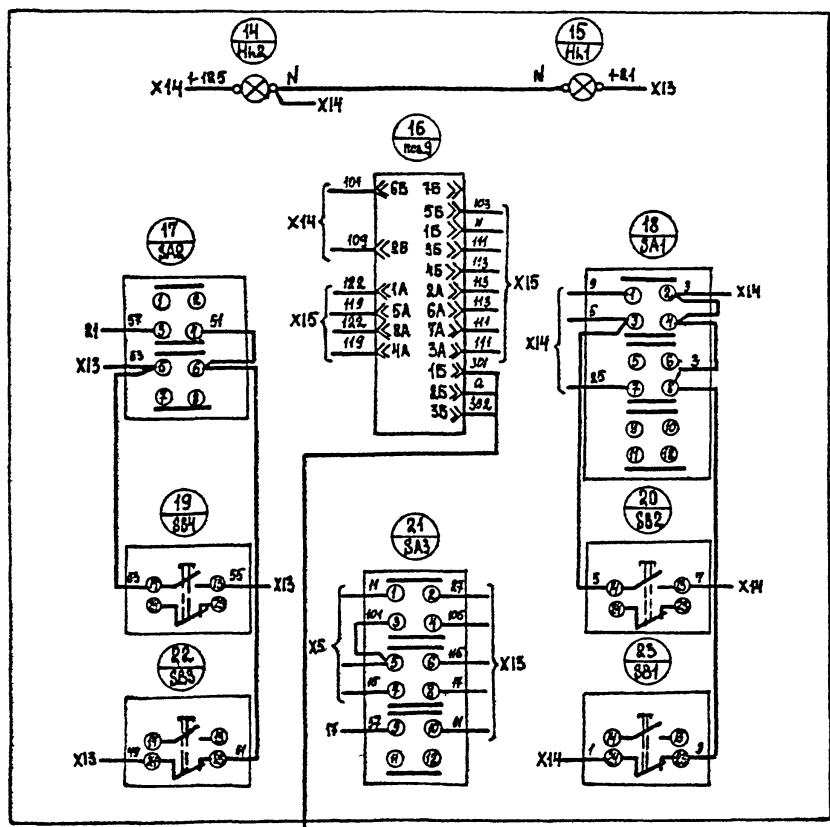
<b>ТП 505-3-20.87 АСТ-Н</b>		
Щит автоматизации 2ЩА (9ЩА...12ЩА) Вид спереди Схема соединений		
Стадия	Масса	Масштаб
РП		
Лист 9	Листов	
МИНАВТОТРАНС РСФСР ГИПРОАВТОТРАНС Ростовский филиал		

ААВВУУ

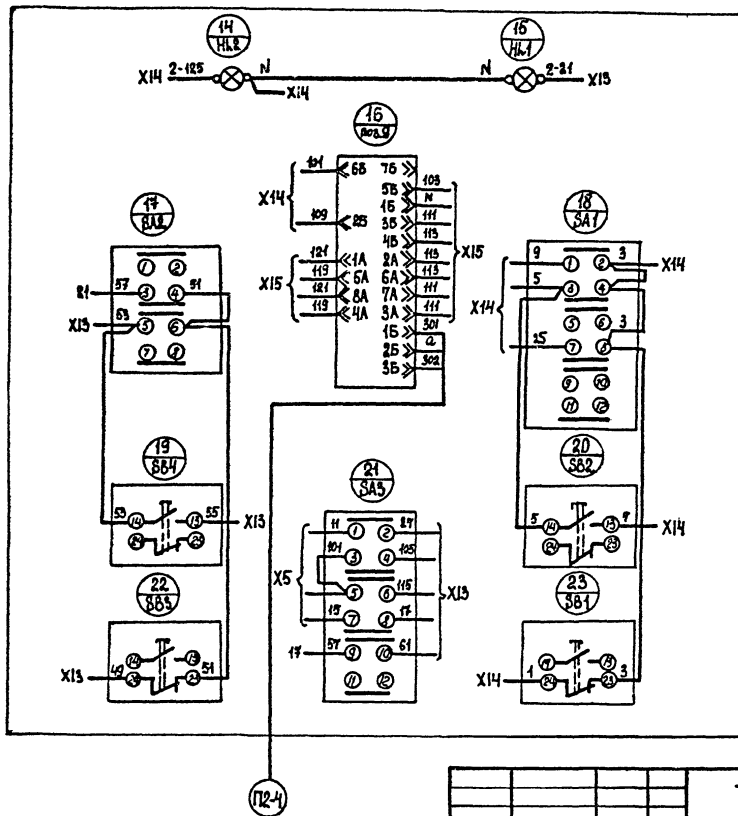


Имя № поста Подпись и дата Стаж. инв №

		ТП 503-3-20.87 АСТ-Н	
		Щит автоматизации 5ЩА (6ЩА) Вид спереди Схема соединений	
ГИП	Молчанов	Стаж	Масштаб
Н контр	Сахновская	РП	
Рук бр.3	Молчанов	Лист 10	Листов
Рук гр	Хитина	МИНВОТТРАНС РСФСР Ростовский филиал	



		ТП 503-3-20.87 АСТ-Н			
		Щит автоматизации 1ЩА (3ЩА, 4ЩА, 7ЩА). Дверь (вид снаружи) Схема соединений.	Стальная	Масса	Масштаб
Гип	Модянов	Лист 11		Листов	
Инж.пр.	Сахновская	Минатомтранс РСФСР			
Рук.др.б.	Модянов	ДИПРОАВТОТРАНС			
Рук.вр.	Хитчина	Рытовский олимпед			



Инв. № подл.	Подпись и дата
БЗЛМ.мис №.	

ГИП	Молчанов		
И.контр.	Савицкая		
Рук.об.з.	Молчанов		
Рук.вр.	Хитина		

ТП 503-3-20.87 АСТ-Н		
Щит автоматизации 2ЩА (5ЩА, 6ЩА, 9ЩА... 12ЩА). Дверь (вид сзади). Схема соединений.		
Исполн.	Масса	Масштаб
РП		
Лист 12	Листов	
Минавтотранс РСФСР		
ГИПРОАВТОТРАНС		
Ростовский филиал		

Контроль *Лей*

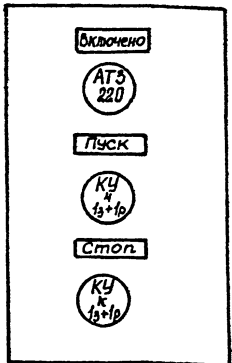
Формат А3

Платье	Надпись	Поз. обозначение	Место надписи	Текст	Кол.	вкл. шрифта	заготов-ка
1	SF1	Табличка	Вентилятор №1 U-220В; 2А	1			
2	SF2	Табличка	Вентилятор №2 U-220В; 2А	1			
3	SF3	Табличка	Защита от замораживания U-220В; Тр 0,63А	1			
4	HL4	Табличка	Вентилятор №1 АВР	1			
5	HL1	Табличка	Вентилятор №1 включен	1			
6	HL2	Табличка	Вентилятор №2 включен	1			
7	HL5	Табличка	Вентилятор №2 АВР	1			
8	HL3	Табличка	Авария	1			
9	SA1	Табличка	Выбор режима	1			
			Дистанцион.-Дткл.-Местный				
10	SA2	Табличка	Выбор резерва	1			
			1 резерв - II резерв				
11	SB1; SB2	Табличка	Вентилятор №1 „Пуск-Стоп“	1			
12	SB3; SB4	Табличка	Вентилятор №2 „Пуск-Стоп“	1			
13	—	Табличка	Система ПВ	1			

№ п/п, № подл. | Памятка и дата | Вкл. шрифт, №

ГИП Молчанов  
 Н.контр. Сахнобская  
 Рук.бр. Молчанов  
 Рук.гр. Хитчина

ТП 503-3-20.87 АСТ-Н  
 Щит автоматизации  
 ВЩА. Перечень надписей.  
 Стадия РП | Лист 1 | Листов 1  
 Миндипотранс РСФСР  
 ГИПРОАВТОТРАНС  
 Ростовский филиал



- Данный чертёж передается заводу-изготовителю ключных постов.
- По чертежу изготовить: ПКУ 15-21.131-4093 7 шт.  
ПКУ 15-21.131-5492 3 шт.

№ п/п, № подл. | Памятка и дата | Вкл. шрифт, №

ГИП Молчанов  
 Н.контр. Сахнобская  
 Рук.бр. Молчанов  
 Рук.гр. Хитчина

ТП 503-3-20.87 АСТ-Н  
 Эскиз №1 для заказа  
 ключевого поста  
 ПКУ 15-21.131-...  
 Стадия РП | Масса | Масштаб  
 Лист 1 | Листов 1  
 Миндипотранс РСФСР  
 ГИПРОАВТОТРАНС  
 Ростовский филиал



Формат	Зона	Лист	Обозначение	Наименование	Кол.	Примечание
				<u>Документация</u>		
А3			ТП 503-3-20.87 АСТ-Н л.4	Чертеж общего вида		
А3			ТП503-3-20.87 АСТ-Н л.5	Схема электрическая принципиальная		
А3			ТП503-3-20.87 АСТ-Н л.6	Схема соединений		
А4			ТП503-3-20.87 АСТ-Н л.1	Таблица перечня надписей		
				<u>Сборочные единицы</u>		
				Ящик ЯУ9-1063		
				Н1		
				Выключатель АВ3-МУ3		
				U~380В, отс.1,3		
		1		Тр 2А	2	SF1; SF2
		2		Тр 0,63А	1	SF3
				Реле U~220В		
		5		36220У3А	2	К3; К7
		4		36440У3А	4	К1; К2; К4; К6
		5		36620У3А	1	К5
		6		РВП-3121-00У4	1	КТ
				Н51		
				Переключатель ПКУ3-12У3		
		7		схема ЗО31	1	SA1
		8		схема 2001	1	SA2

ТП 503-3-20.87 АСТ-Н

Щит автоматизации  
8ЩА. Технические  
данные аппаратов

Страниц	Листов
РП	2

Миниабтоматронс РСФСР  
ГИПРДАВТОТРАНС  
Ростовский филиал

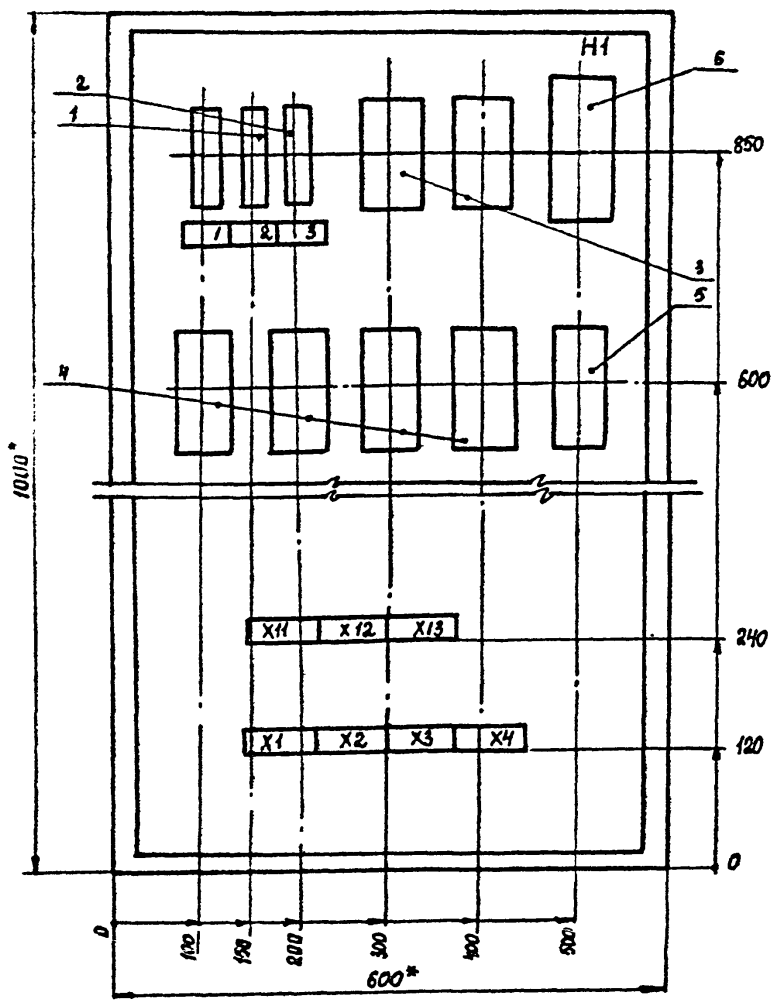
ГИП	Молчанов
Ин.контр.	Сахновская
Рук.бр.3	Молчанов
Рук.вр.	Хитина

Формат	Зона	Лист	Обозначение	Наименование	Кол.	Примечание
				КнопкаКЕ-01МУ3 исполн.2		
		9		толк. черн.	2	S82; S84
		10		толк. красн	2	S81; S83
				Арматура U~220В		
		11		AE-3131111УХЛ	2	НЛ3; НЛ2
		12		AE-3141111УХЛ	2	НЛ4; НЛ5
		13		AE-3111111УХЛ	1	НЛ3
				Блок защиты БЗ-10	7	

ТП 503-3-20.87 АСТ-Н

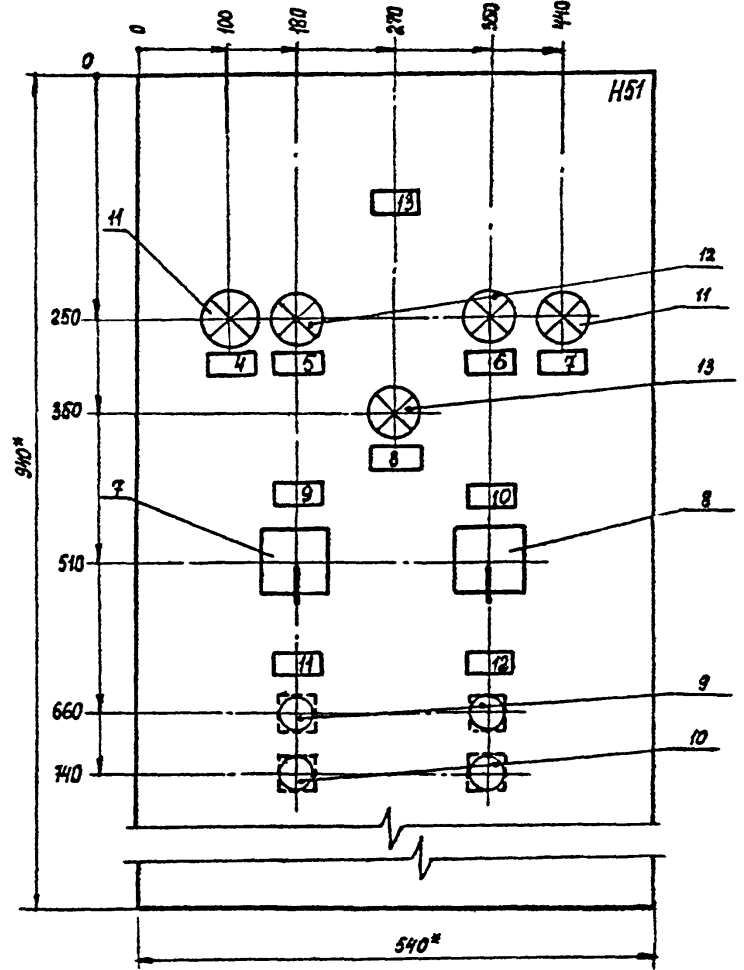
Лист
3

Вид спереди  
Дверь не показана



\* Размеры для справок

Дверь вид спереди



ТП 503-3-20.87 АСТ-Н

Щит автоматизации ВЩА.  
Общий вид.

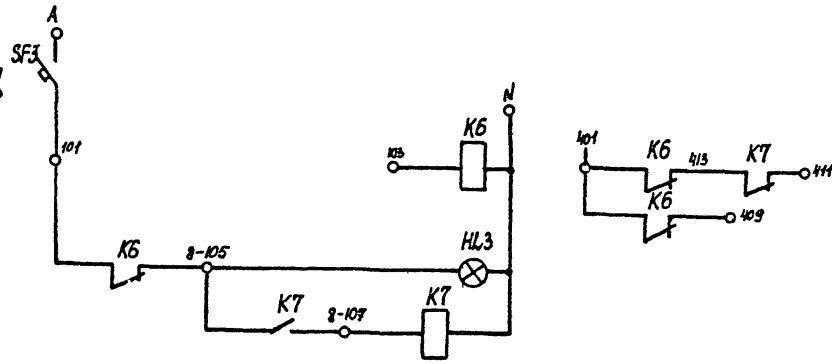
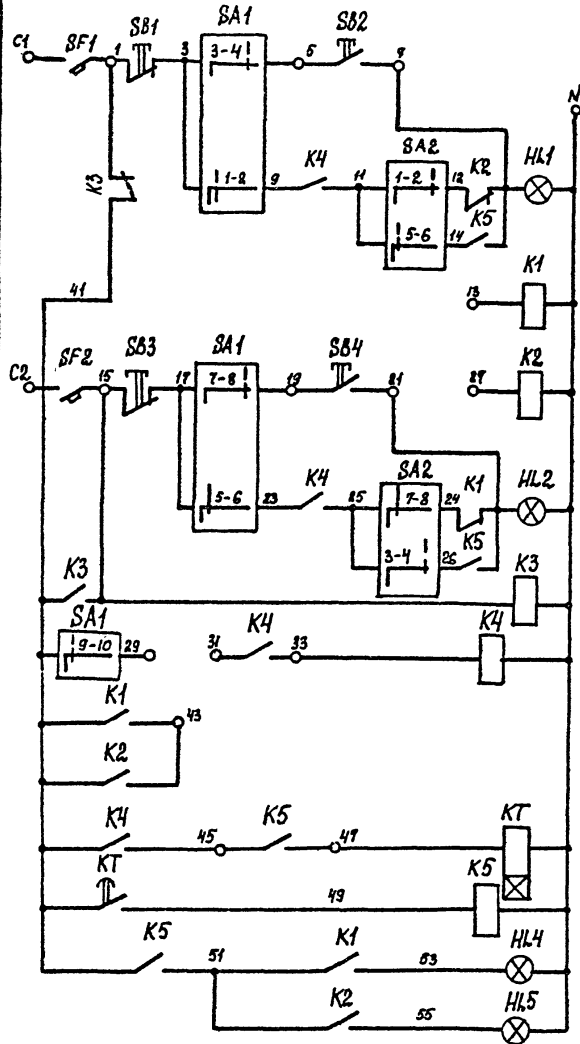
Стадия	Масса	Масштаб
--------	-------	---------

РП

Лист 4 Листов

ГИП Молчанов  
Н.контр. Сажубекая  
Рук.бр.3 Молчанов  
Рук.р.р. Хитина

Минавтотранс РСФСР  
ГИДРАВТОТРАНС  
Ростовский филиал



X11	1	2	3	4	5	6	7	8	9	10	X12	1	2	3	4	5	6	7	8	9	10	X15	1	2	3	4	5	6	7	8	9	10											
	8-105	8-107	4/13	4/9	4/11	4/11	4/11	4/11	4/11	4/11		8-105	8-107	4/13	4/9	4/11	4/11	4/11	4/11	4/11	4/11		4/6	4/13	4/9	4/11	4/11	4/11	4/11	4/11	4/11	4/11											
X1	1	2	3	4	5	6	7	8	9	10	X2	1	2	3	4	5	6	7	8	9	10	X5	1	2	3	4	5	6	7	8	9	10	X4	1	2	3	4	5	6	7	8	9	10
	С1	С2	15	17	19	23	25	27	29	31		С2	15	17	19	23	25	27	29	31		А	В	С	Д	Е	Ж	З	И	К	Л	М	Н	О	П	Р	С	Т	У	Ф	Х	Ц	

Ряды зажимов расположены в КЧУ горизонтально

Лист № подл. Подпись и дата. Вид, инв. №

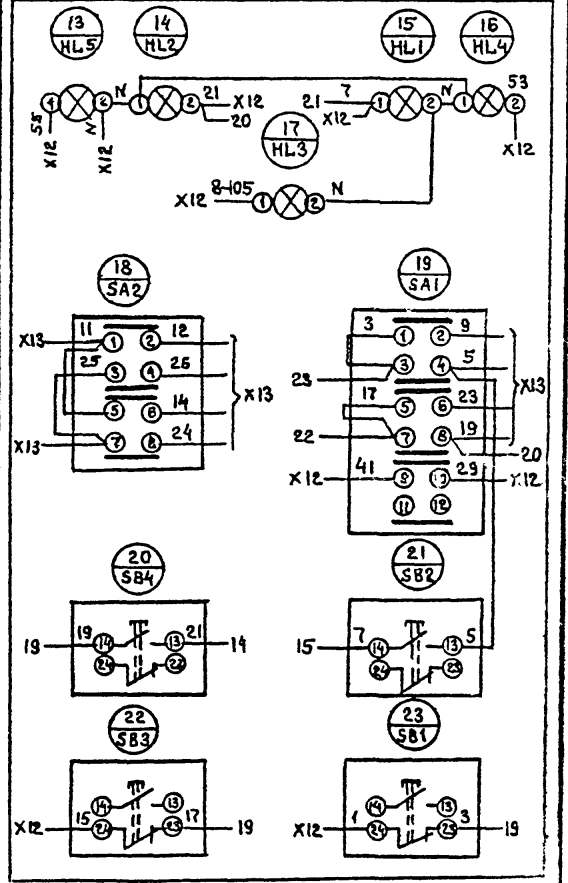
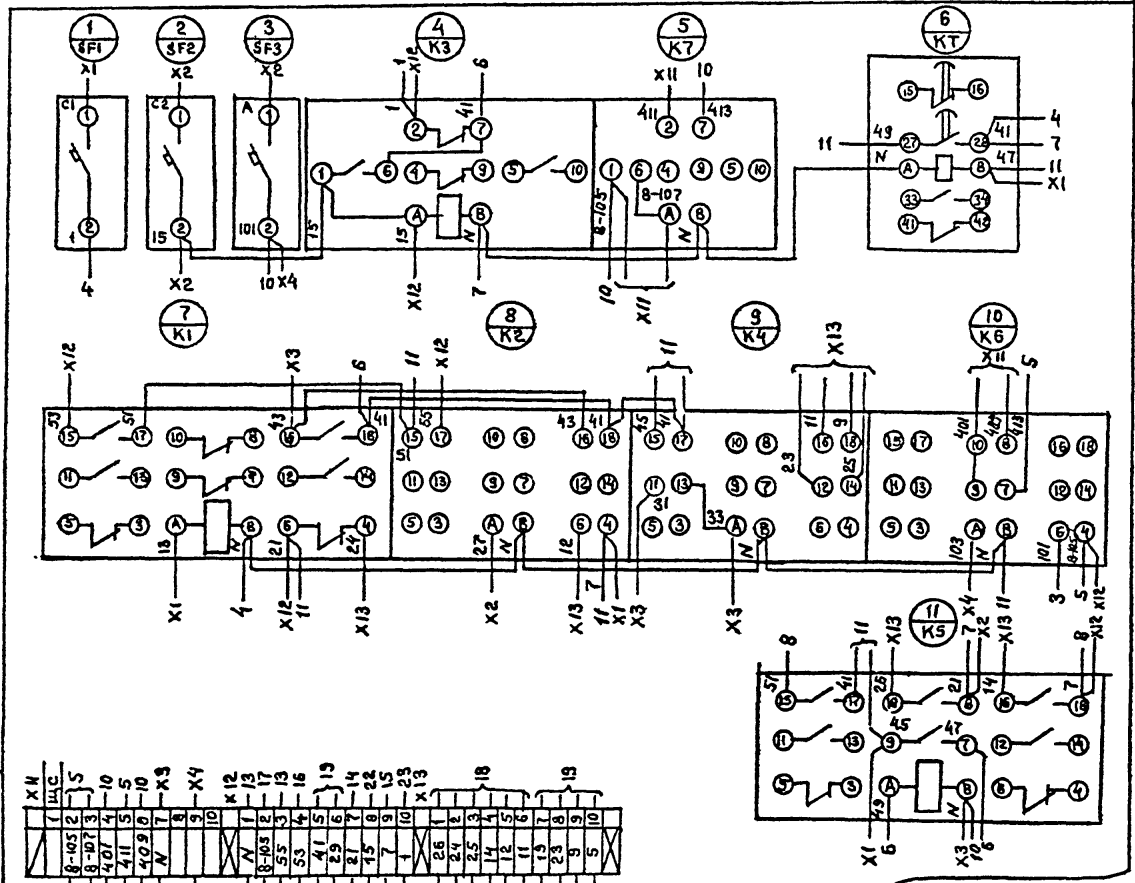
		ТП 503-3-20.87 АСТ-Н		Стальная	Масса	Масштаб
		Щит автоматизации ВЩА Схема электрическая принципиальная		РП		
Г.И.П.	Молчанов			Лист 5	Листов	
Н.контр.	Сахаровская			Министерство РСФСР		
Руч.бр.3	Молчанов			ГИПРОАВТОТРАНС		
Руч.ер.	Хитина			Ростовский филиал		

Копировал Молчанов

Формат А3

Вид спереди

Дверь (вид сзади)



X1	1	2	3	4	5	6	7	8	9	10	11	12	13	14	15	16	17	18	19
1	2	3	4	5	6	7	8	9	10	11	12	13	14	15	16	17	18	19	20
1	2	3	4	5	6	7	8	9	10	11	12	13	14	15	16	17	18	19	20

X1	1	2	3	4	5	6	7	8	9	10	11	12	13	14	15	16	17	18	19
1	2	3	4	5	6	7	8	9	10	11	12	13	14	15	16	17	18	19	20
1	2	3	4	5	6	7	8	9	10	11	12	13	14	15	16	17	18	19	20



ГИП	Молчанов
Н. контр	Сахновская
Рук бр 3	Молчанов
Рук зр	Хитина

ТТ 503-3-20.87 АСТ-Н

Щит автоматизации 8ЩА  
Схема соединений

Станд. Масса	Масшт-15
РП	
Лист 6	Листов
МИНВАОТРАНС РСФСР	
ГИПРОАВТОТРАНС	
Ростовский филиал	

Панель	Надпись	Поз. Обозначение	Место надписи	Текст	Код	Вид шрифта	Заготовлен
1		SF	Табличка	~ 220В Тр Д, 63А	1		
2		4-Нх2	Табличка	ПЧ. Авария	1		
3		5-Нх2	Табличка	П5. Авария	1		
4		6-Нх2	Табличка	П6. Авария	1		
5		7-Нх2	Табличка	П7. Авария	1		
6		8-Нх2	Табличка	П8. Авария	1		
7		12-Нх2	Табличка	П12. Авария	1		
8		Нх1	Табличка	Решетки. Авария	1		
9		SB1	Табличка	Съем сигнала.	1		

ТП 503-3-20-87 АСТ-Н

Щит сигнализации ЩС  
Перечень надписей

Стадия РП Лист 1 5  
Миннабтоптранс РСФСР  
ГИПРОАВТОТРАНС  
Ростовский филиал

Формат	Зона	Пов.	Обозначение	Наименование	Кол.	Примечание
				Документация		
АЧ			ТП 503-3-20.87 - АСТ-Н л.3	Чертеж общего вида	1	
АЧ			ТП 503-3-20.87 - АСТ-Н л.4	Схема электрическая принципиальная	1	
А3			ТП 503-3-20.87 - АСТ-Н л.5	Схема соединений	1	
АЧ			ТП 503-3-20.87 - АСТ-Н л.1	Таблица перечня надписей	1	
				Сборочные единицы		
				Ящик ЯЧЗ-0643	1	
				Н1		
				Реле U-220В		
1				РПУ-2-36220У3Л	2	К1; К4
2				РПУ-2-36800У3Л	2	К2; К3
3				РВП72-3221-00У4	1	КТ
4				Звонок ЗВП-220 U-220	1	НА
				Н51		
5				Выключатель А63-МУ3		
				У Д, 63А; отс 1,3	1	SF
6				Кнопка КЕ-011 У3истан.2 толк. красн.	1	SB1
				Арматура U-220		
7				АЕ-3И1111 УХЛ	6	4-Нх2, 8-Нх2, 12-Нх2
8				АЕ-3И1111 УХЛ	1	Нх1
				Блок зажимов БЗ-10	7	

ТП 503-3-20.87 АСТ-Н

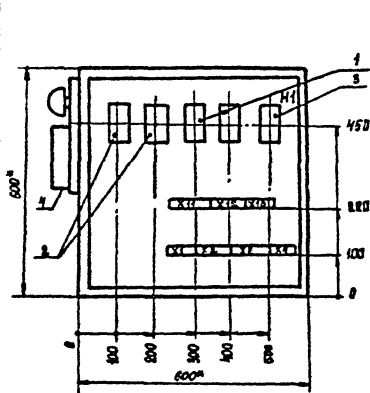
Щит сигнализации ЩС  
Технические данные аппаратов

Стадия РП Лист 2  
Миннабтоптранс РСФСР  
ГИПРОАВТОТРАНС  
Ростовский филиал

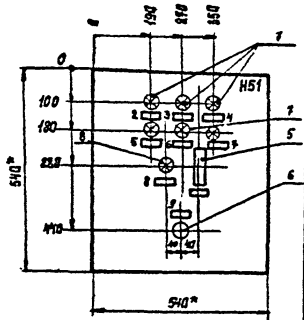
Изм. № подл. Подпись и дата

Изм. № подл. Подпись и дата

Вид спереди  
Дверь не показана



Дверь  
Вид спереди



\* Размеры для справок

ТП 503-3-20.87 АСТ-Н

Щит сигнализации ЩС.  
Общий вид.

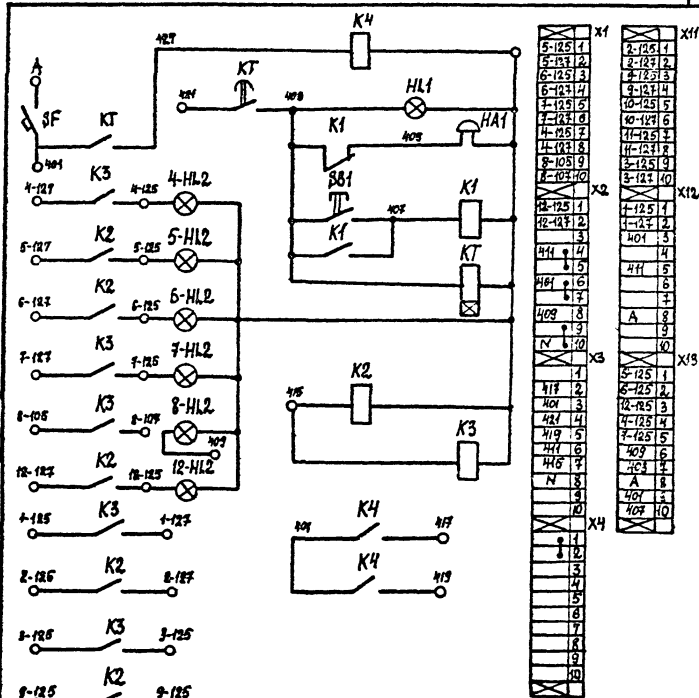
Стандия Масса Масштаб

РП

Лист 3 Листов

Минвабтранс РСФСР  
ГИПРОАВТОТРАН  
Ростовский филиал

Лист № 3  
Листов 3  
Гипр. Молчанов  
Н.контр. Сохновская  
Рук. бр. 3 Молчанов  
Рук. ер. Хитина



Ряды зажимов в НКУ расположены горизонтально

ТП 503-3-20.87 АСТ-Н

Щит сигнализации ЩС  
Схема электрическая  
принципиальная

Стандия Масса Масштаб

РП

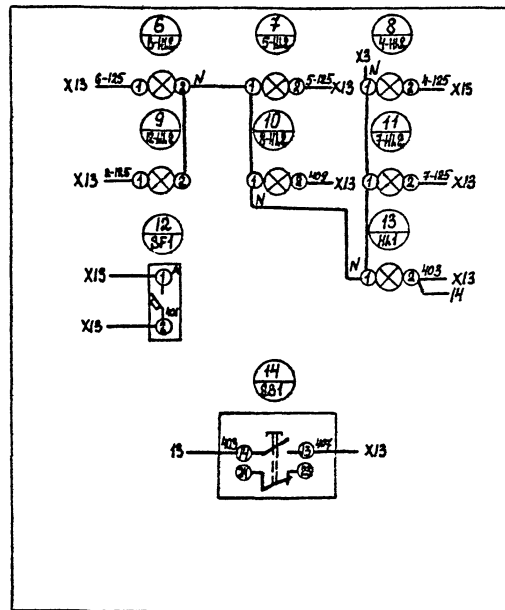
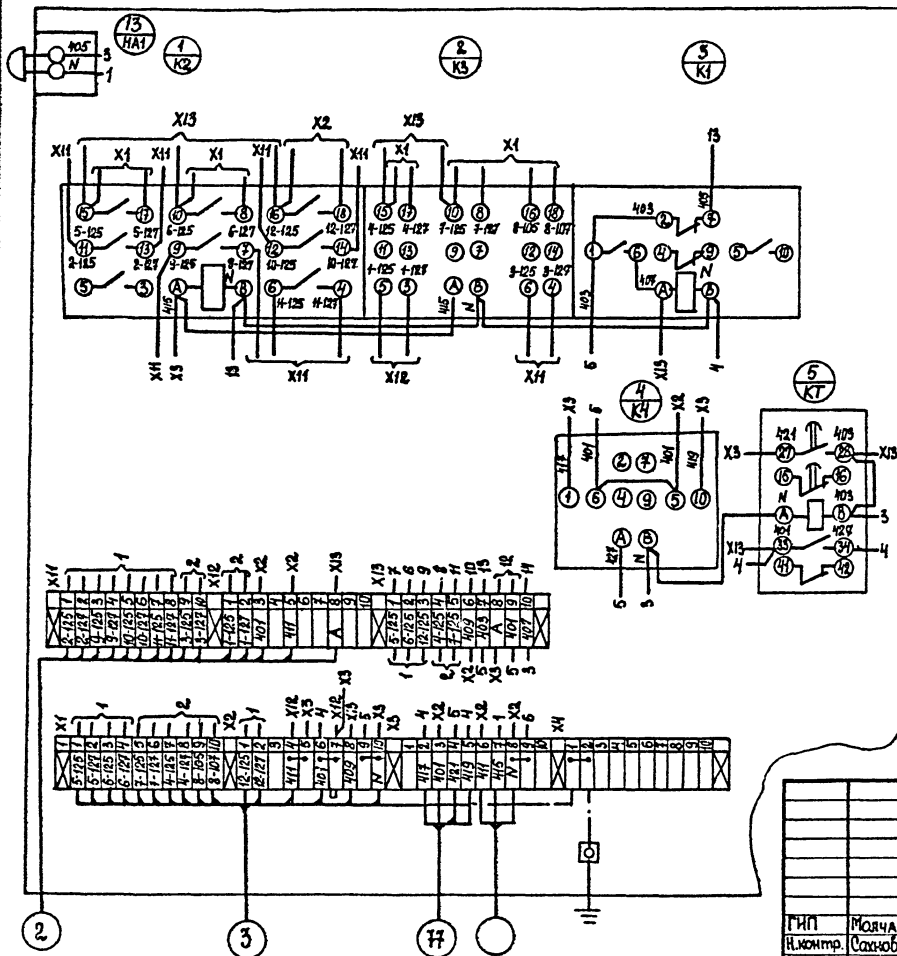
Лист 4 Листов

Минвабтранс РСФСР  
ГИПРОАВТОТРАН  
Ростовский филиал

Лист № 4  
Листов 4  
Гипр. Молчанов  
Н.контр. Сохновская  
Рук. бр. 3 Молчанов  
Рук. ер. Хитина

Вид спереди (дверь не показана).

Дверь (вид сзади).



Шиб. не подл. Подпись и дата. В.В.В. В.В.В. №2

ТП 503-3-20.87 АСТ-Н		Стация	Масса	Масштаб
Щит сигнализации ЩС. Схема соединений.		РП		
Гип	Молчанов	Лист 5 / Листов		
Инж.пр.	Сакновская	Министерство РСФСР		
Ряд.др.з.	Молчанов	ГИПРОАВТОТРАНС		
Ряд. ер.	Хитина	Ростовский филиал		

Панель	Надпись	Поз. обозначение	Место надписи	Текст	Кол.	Вид шрифта	Векторное изображение
1	B7-SF	Табличка	B7	Зр 1А	1		
2	B8-SF	Табличка	B8	Зр 1А	1		
3	B9-SF	Табличка	B9	Зр 1А	1		
4	SF	Табличка		Цепи управл. Зр 0,63А	1		
5	B7-НЛ	Табличка	B7	Включена	1		
6	B8-НЛ	Табличка	B8	Включена	1		
7	B9-НЛ	Табличка	B9	Включена	1		
8	B7-SA	Табличка	B7	Ручн. - Откл. - Авт	1		
9	B8-SA	Табличка	B8	Ручн. - Откл. - Авт	1		
10	B9-SA	Табличка	B9	Ручн. - Откл. - Авт	1		
к	SB	Табличка		Установка. Вкл. - Откл.	1		

ТП 503-3-20.87 АСТ-Н							
----------------------	--	--	--	--	--	--	--

Имя, № подл.	Подпись и дата	Имя, № подл.	Подпись и дата	Имя, № подл.	Подпись и дата
Молчанов	Сажновская	Молчанов	Сажновская	Хитина	
Руч. бр. 3	Руч. бр. 3	Руч. бр. 3	Руч. бр. 3	Руч. бр. 3	
Руч. фр.	Руч. фр.	Руч. фр.	Руч. фр.	Руч. фр.	

Шкаф управления  
вентсистемами ШУВ  
Перечень надписей

Страница Лист Листов  
РП 1 5  
Ишныбаев Р.С.Ф.С.Р.  
ГИПРОАВТОТРАН  
Ростовский филиал

АВТОМ 7

Формат	Зона	Пол.	Обозначение	Наименование	Кол.	Примечание
				Документация		
АЧ			ТП 503-3-20.87-АСТ-Н л.3	Чертеж общего вида	1	
АЧ			ТП 503-3-20.87-АСТ-Н л.4	Схема электрическая принципиальная	1	
АВ			ТП 503-3-20.87-АСТ-Н л.5	Схема соединений	1	
АЧ			ТП 503-3-20.87-АСТ-Н л.1	Таблица перечня надписей	1	
				Сборочные единицы		
				Ящик ЯЧЗ-0663	1	
				Н1		
				Выключатель АБЗ-МУЗ		
1			Зр 1А, отс 1,3		3	B7-SF B8-SF B9-SF
2			Зр 0,63А отс 1,3		1	SF
				Реле Ц-220В		
3			РПУ-2-3662043А		1	К1
4			РПУ-2-3644043А		1	К2
				Н51		
5				Переключатель ПКЧ-3-1РСУ3		B7SA; B8-SA
				схема 2001	3	B9-SA
6				Кнопка ПКЕ-112-2У3	1	SB
7				Артатура АЕ-311111УХЛ		B7-НЛ; B8-НЛ
				Ц-220В	5	B9-НЛ
				Блок зажимов БЗ-10	7	

АВТОМ 7

Имя, № подл.	Подпись и дата	Имя, № подл.	Подпись и дата	Имя, № подл.	Подпись и дата
Молчанов	Сажновская	Молчанов	Сажновская	Хитина	
Руч. бр. 3	Руч. бр. 3	Руч. бр. 3	Руч. бр. 3	Руч. бр. 3	
Руч. фр.	Руч. фр.	Руч. фр.	Руч. фр.	Руч. фр.	

ТП 503-3-20.87 АСТ-Н

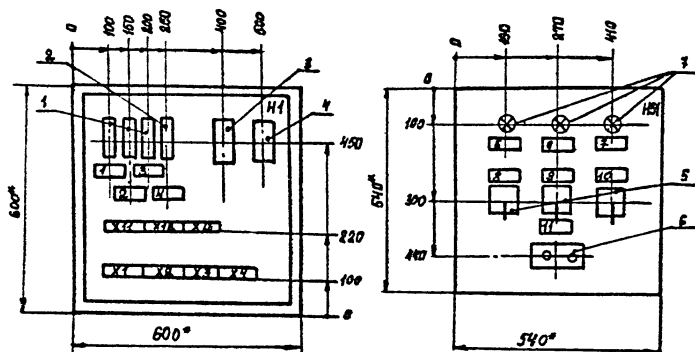
Шкаф управления  
вентсистемами ШУВ  
Технические данные аппаратов

Страница Лист Листов  
РП 1 2  
Ишныбаев Р.С.Ф.С.Р.  
ГИПРОАВТОТРАН  
Ростовский филиал

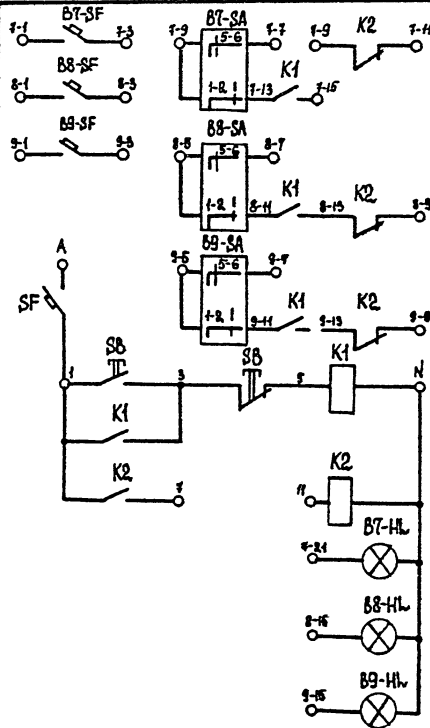


Вид спереди  
Дверь не показана.

Дверь  
Вид спереди



\* Размеры для справок



ТП 503-3-20.87 АСТ-Н

Шкаф управления  
вентсистемами ШУВ.  
Общий вид.

Сталь	Масса	Масштаб
РП		

РП

Лист 3 Листов

Миниабтранс РСФСР

ГИПРОАВТОТРАН

Ростовский филиал

ТП 503-3-20.87 АСТ-Н

Шкаф управления  
вентсистемами ШУВ.  
Схема электрическая  
принципиальная.

Сталь	Масса	Масштаб
РП		

РП

Лист 4 Листов

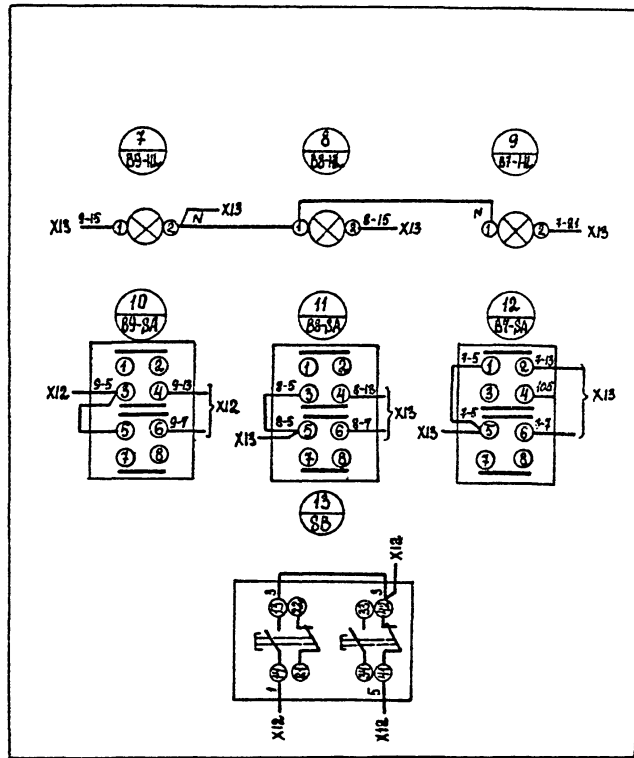
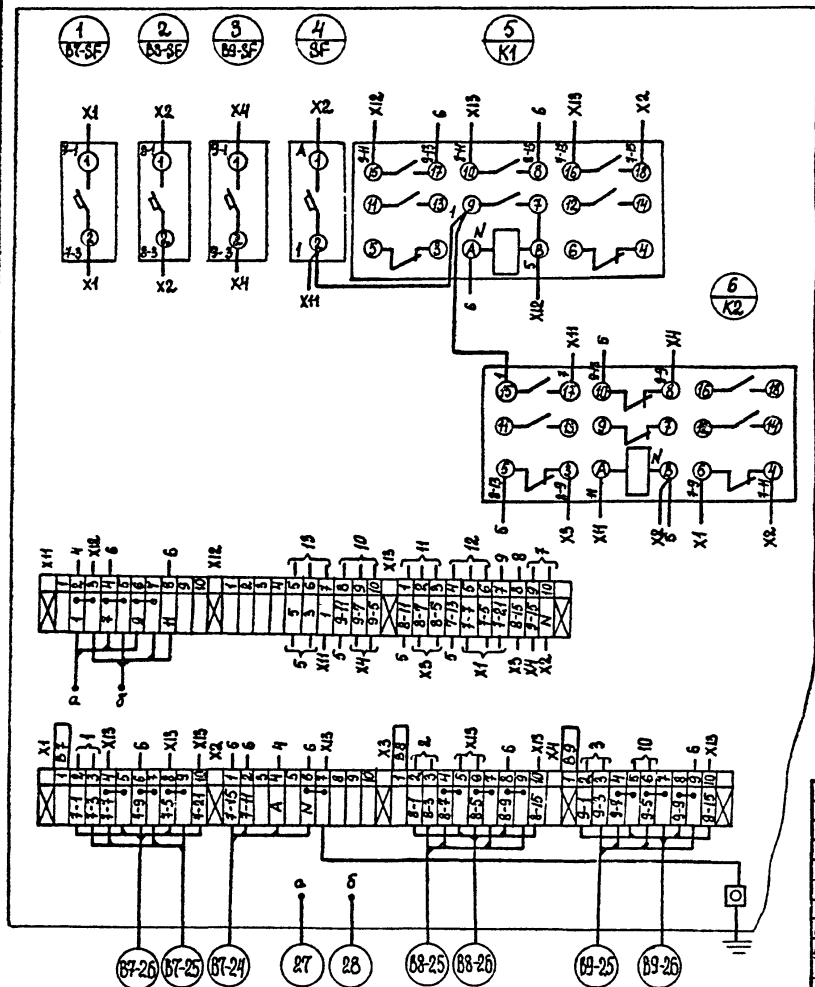
Миниабтранс РСФСР

ГИПРОАВТОТРАН

Ростовский филиал

вид спереди

дверь (вид сзади)



Изд. № подл. Покрытие не белая. Видим. инв. №

ТИП	Молчанов
И.контр.	Сажинская
Рук.бр.5	Молчанов
Рук.зр.	Хитина

ТП 503-3-20.87 АСТ-Н		
Стадия	Масса	Масштаб
РП		
Лист 5	Листов	
Минавтотранс РСФСР		
ГИПРОАВТОТРАНС		
Ростовский филиал		

Шкаф управления  
вентсистемами ШУВ.  
Схема соединений.

Панель	Надпись	Поз. обозначение	Место надписи	Текст	№	Шрифт	Возв. - пойма
1		8F	Табличка	Цели управления Jr 1,6A	1		
2		55SF	Табличка	Поверхностный насос N1 Jr 1,0A	1		
3		54SF	Табличка	Поверхностный насос N2 Jr 1,0A	1		
4		52SF	Табличка	Насос чистой воды Jr 1,0A	1		
5		53SF	Табличка	Насос промывочный Jr 1,0A	1		
6		8F1	Табличка	ЭРСУ поз.7 Jr 0,63A	1		
7		8F2	Табличка	ЭРСУ поз.8 Jr 0,63A	1		
8		8F3	Табличка	ЭРСУ поз.9 Jr 0,63A	1		
9		8F4	Табличка	Резерв	1		
10		НЛ9	Табличка	Резервуар сточных вод ВАУ	1		
11		НЛ	Табличка	Напряжение U-220В	1		
12		НЛ10	Табличка	Резервуар промывочных вод ВАУ	1		
13		НЛ2	Табличка	Поверхн NН1 вкл.	1		
14		НЛ4	Табличка	Поверхн NН1 откл.	1		
15		НЛ5	Табличка	Н. промывочный вкл.	1		
16		НЛ7	Табличка	Н. промывочный откл.	1		
17		НЛ1	Табличка	Поверхн НН2 вкл.	1		
18		НЛ3	Табличка	Поверхн НН2 откл.	1		
19		НЛ6	Табличка	Н. чистой воды вкл.	1		
20		НЛ8	Табличка	Н. чистой воды откл.	1		
21		55SA	Табличка	Поверхностный насос N1	1		
22		55SA, 54SA	Табличка	Откл. - Резерв - Отработ. - Рабочий	2		
23		53SA	Табличка	Промывочный насос			

ТП 503-3-20.87 АСТ-Н

Шкаф управления ШУ  
Перечень надписей

Страница Лист Ястыков  
РП 1 8  
Минзавоттранс РСФСР  
ГИПРОАВТОТРАНС  
Ростовский филиал

Гипс Матанов  
Н. контр. Сажубов  
Рик.вр.3 Молчанов  
Рик.вр. Хитина

Панель	Надпись	Поз. обозначение	Место надписи	Текст	Кол	Вид шрифта	Возв. - пойма
24		53SA; 52BA	Табличка	Руч. - Откл. - Авт.	1		
25		54SA	Табличка	Поверхностный насос N2	1		
26		53SA	Табличка	Насос чистой воды	1		
27		5B1	Табличка	Установка. Пуск - Стоп	1		
28		5B2	Табличка	Промывочный насос. Пуск - Стоп	1		
29		5B3	Табличка	Съем еженедела	1		

ТП 503-3-20.87 АСТ-Н

Лист 2

Вид шрифта Вид шрифта Вид шрифта Вид шрифта Вид шрифта Вид шрифта Вид шрифта Вид шрифта

Формат	Зона	поз.	Обозначение	Наименование	Кол.	Примечание
				<u>Документация</u>		
А3			ТП 503-3-20.87-АСТ-Н.л.5	Чертеж общего вида	1	
А3			ТП 503-3-20.87-АСТ-Н.л.б	Схема электрическая принципиальная	1	
А3			ТП 503-3-20.87-АСТ-Н.л.7;8	Схема соединений	1	
А4			ТП 503-3-20.87-АСТ-Н.л.1;2	Таблица перечня надписей	1	
				<u>Сборочные единицы</u>		
				Ящик ЯУ9-1265	1	
				Н1		
				Выключатель АБ3-МУ3		
				Ц-380В атс.3		
		1		Зр 1,6А	1	8F
		2		Зр 1,0А	4	52SF...55SF
		3		Зр 0,63А	4	8F1...8F4
				Реле Ц-220В		
		4		РПУ-2-3622043А	4	к5...к8
		5		РПУ-2-3644049А	3	к1,к3,к4
		6		РПУ-2-3662043А	1	к2
		7		РВП-72-3221-0044	2	кТ1; кТ2

ТП 503-3-20.87 АСТ-Н

Шкаф управления ШУ.

Технические данные аппаратов

Стандия Лист Листов

РП 3

МинАбтомтранс РСФСР

ГИПРОАВТОТРАН

Ростовский филиал

Гип Молчанов  
Н. контр. Сидновская  
Рук. др. 3 Молчанов  
Рук. ед. Хитина

Имя, № подл. Подпись и дата Взам. инв. №

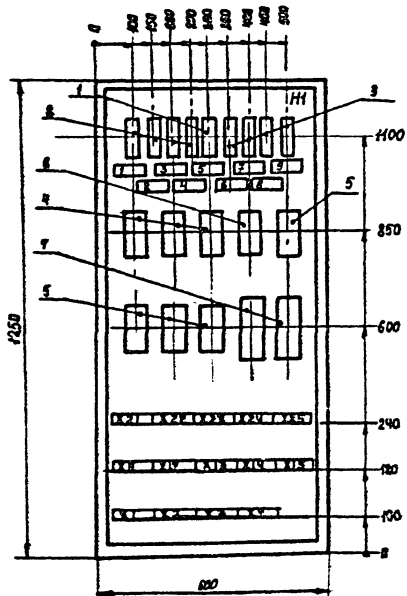
Формат	Зона	поз.	Обозначение	Наименование	Кол.	Примечание
				Н51		
				Переключатель		
		8		ПКУ3-12Ф У3 схема 3077	2	548А; 558А
		9		ПКУ3-12С У3 схема 2001	2	528А; 538А
		10		Пост кнопочный ПКЕ-112-2У3	2	881; 882
		11		Кнопка КЕ-011 талк 2		
				талк. красн.	1	883
				Арматура Ц-220В		
		12		АЕ-311111УХЛ	4	Н4; Н2 Н5; Н7
		13		АЕ-313111УХЛ	4	Н4; Н5 Н6; Н8
		14		АЕ-314111УХЛ	2	Н49; Н10
		15		АЕ-315111УХЛ	1	Н6
				Блок зажимов БЗ-10	14	

Имя, № подл. Подпись и дата Взам. инв. №

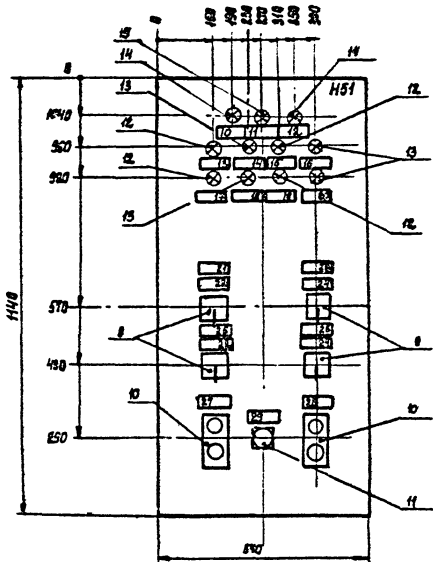
ТП 503-3-20.87 АСТ-Н

Лист 4

Вид спереди  
Дверь не показана.



Дверь.  
Вид спереди.



\* Размеры для справки

ГП 503-3-20.87	АСТ-Н		
Шкаф управления ШУ. Общий вид.	Отличия	Масса	Масштаб
	РП		
Лист 5		Листов	
Гипростройтранс		Ростовский филиал.	

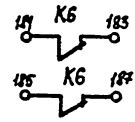
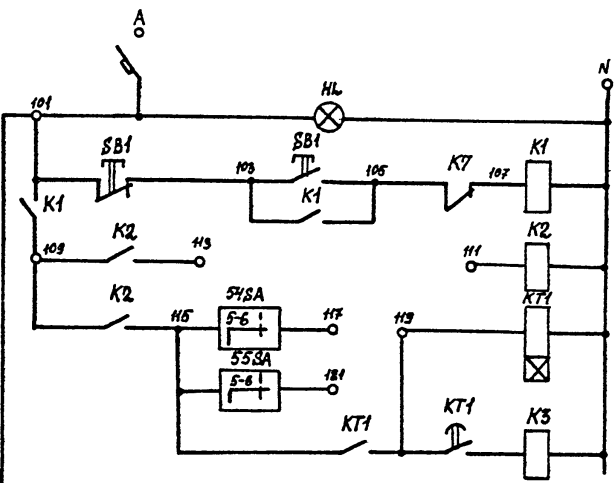
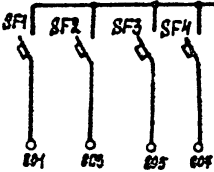
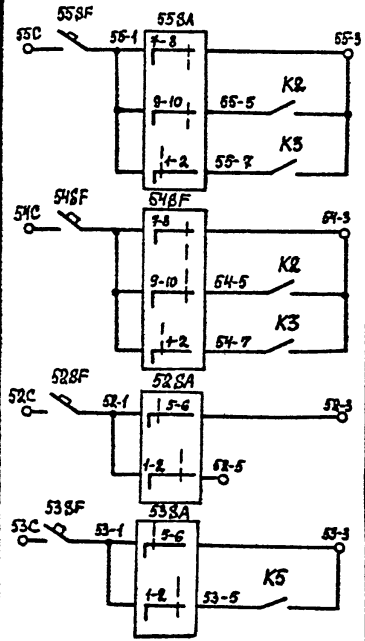
Имя, № документа, Подпись и дата, Вкладчик № 2

Гип Молчанов  
Н. контр. Сахновская  
Рук. бр. 3 Молчанов  
Рук. в.р. Хитина

Инженер М.И.

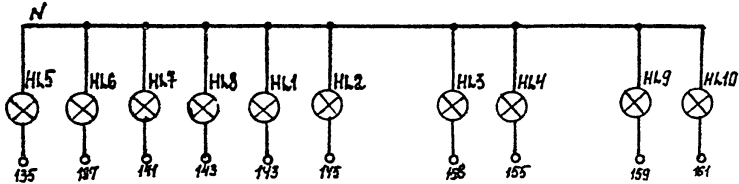
Формат А4

АЛ650М V



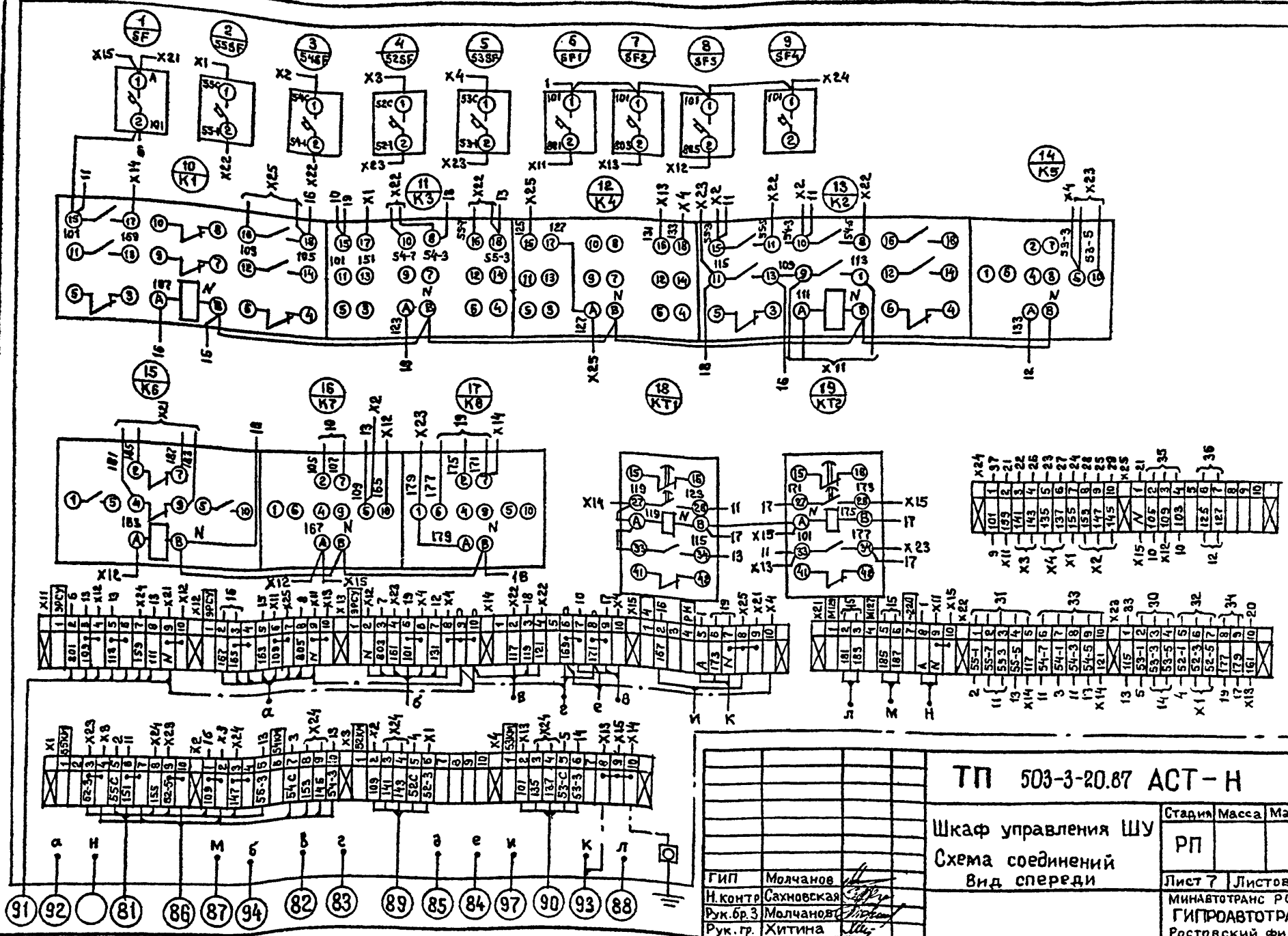
X21	X22	X23	X24	X25
1 2 3 4 5 6 7 8 9 10	1 2 3 4 5 6 7 8 9 10	1 2 3 4 5 6 7 8 9 10	1 2 3 4 5 6 7 8 9 10	1 2 3 4 5 6 7 8 9 10
101 102 103 104 105 106 107 108 109 110	111 112 113 114 115 116 117 118 119 120	121 122 123 124 125 126 127 128 129 130	131 132 133 134 135 136 137 138 139 140	141 142 143 144 145 146 147 148 149 150
X21	X22	X23	X24	X25
1 2 3 4 5 6 7 8 9 10	1 2 3 4 5 6 7 8 9 10	1 2 3 4 5 6 7 8 9 10	1 2 3 4 5 6 7 8 9 10	1 2 3 4 5 6 7 8 9 10
101 102 103 104 105 106 107 108 109 110	111 112 113 114 115 116 117 118 119 120	121 122 123 124 125 126 127 128 129 130	131 132 133 134 135 136 137 138 139 140	141 142 143 144 145 146 147 148 149 150
X21	X22	X23	X24	X25
1 2 3 4 5 6 7 8 9 10	1 2 3 4 5 6 7 8 9 10	1 2 3 4 5 6 7 8 9 10	1 2 3 4 5 6 7 8 9 10	1 2 3 4 5 6 7 8 9 10
101 102 103 104 105 106 107 108 109 110	111 112 113 114 115 116 117 118 119 120	121 122 123 124 125 126 127 128 129 130	131 132 133 134 135 136 137 138 139 140	141 142 143 144 145 146 147 148 149 150

Ряды занитов расположены в НКУ горизонтально



ТП 503-3-20.87 АСТ-Н		Стация	Масло	Масштаб
Шкаф управления ШУ. Схема электрическая принципиальная		РП		
ГПП	Малчинов	Лист 6	Листов	
Н. контро	Сухомеова	Миниабтоматан РСФСР		
Рук. др. 3	Малчинов	ГИПРОАВТОТРАНС		
Рук. гр.	Хитина	Ростовский филиал		

И.В. М.В.В.М. Подпись и №. Д.А. 05.04.1984 г.

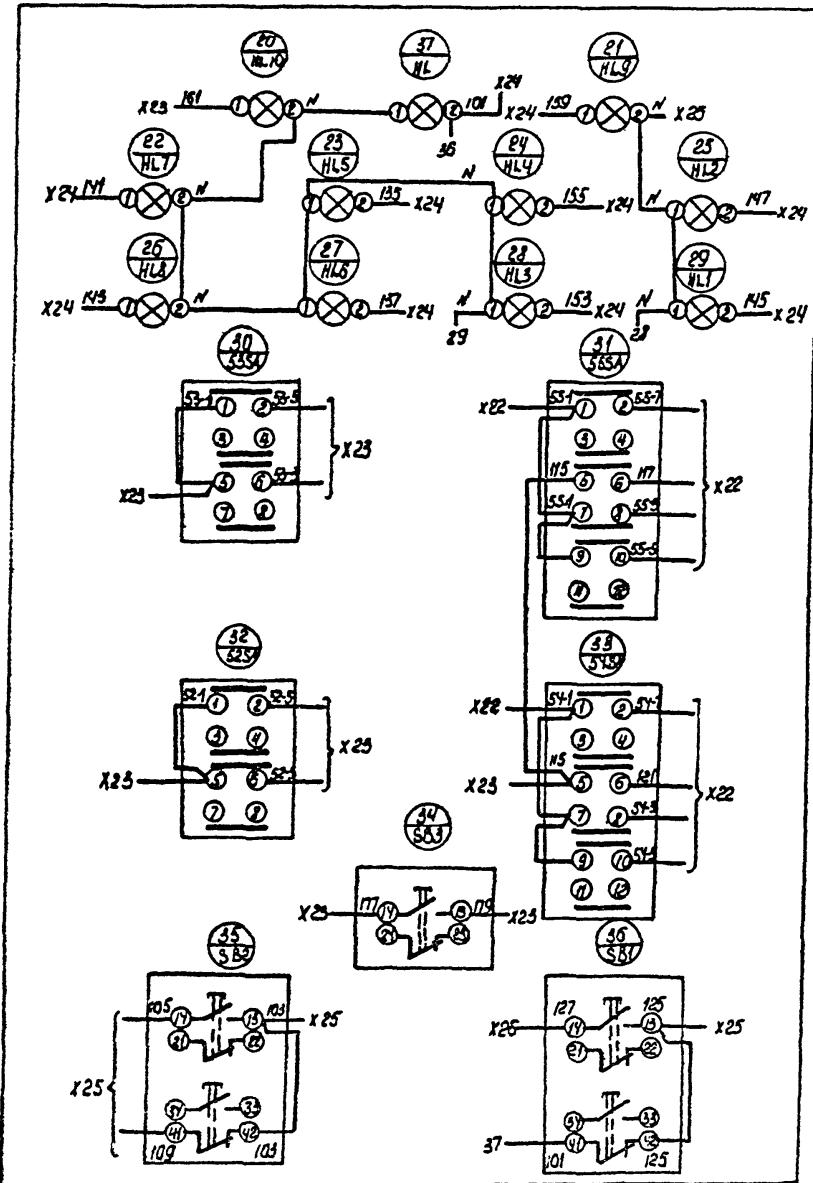


Имя Не годя Подпись и дата Взам инв. №

Гип	Молчанов
И. контр	Сахновская
Рук. бр. 3	Молчанова
Рук. гр.	Хитина

ТП 503-3-20.87 АСТ - Н  
 Шкаф управления ШУ  
 Схема соединений  
 Вид спереди

Стария	Масса	Масштаб
РП		
Лист 7	Листов	
МИНАВТОТРАНС РСФСР		
ГИПРОАВТОТРАНС		
Ростовский филиал		

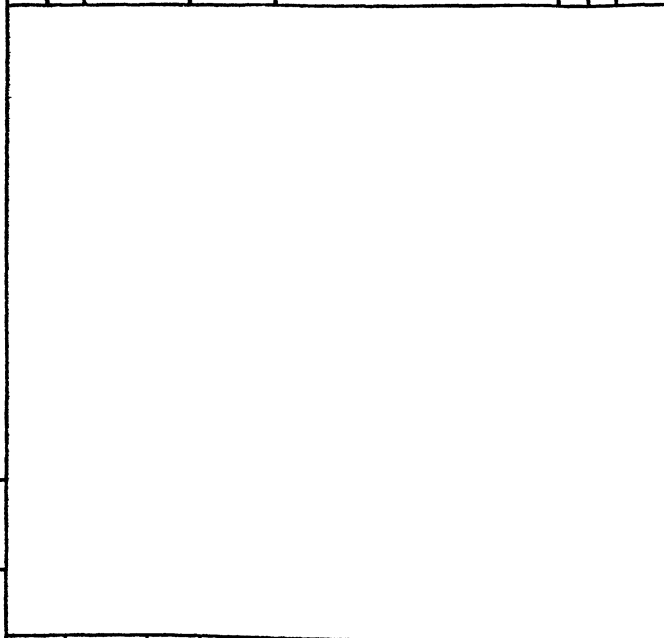


ЭЛЕКТРОТЕХНИЧЕСКАЯ КОМПЬЮТЕРНАЯ КОМПАНИЯ

		ТП 503-3-20.87 АСТ-Н	
		Шкаф управления ШУ	Стадия   Класс   Масштаб
		Схема соединений	РП
		Дверь (вид сзади)	
ГМП	Молчанов	Лист 3 Листов	
Н. контр.	Сахнобская	Минэлектротранс РСФСР	
Рук. бр. 3	Молчанов	ГИПРОАВТОТРАНС	
Рук. вр.	Хитина	Ростовский филиал	



Порядк. номер	Поз. обозначение	Место надписи	Текст	Кол. шт.	Вид шрифта	Заметки
1	SF	Табличка	pH метр Ур 0,63А	1		
2	поз.10	Табличка	Контроль pH-ионов	1		



ТП 503-3-20.87 АСТ- Н

Шкаф pH-метра  
Перечень надписей

Стадия Лист Штук  
РП 1 5  
Минвоттранс РСФСР  
ГИПРОАВТОТРАНС  
Ростовский филиал

Имя, № подл. Подпись и дата

ТИП Молчанов  
И.контр. Сакобская  
Рук.бр.5 Молчанов  
Рук.ер. Хитина

Копировал Маш

Формат А4

Формат	Зона	Поз.	Обозначение	Наименование	Кол.	Примечание
				<u>Документация</u>		
АЧ			ТП 503-3-20.87 АСТ-Н Л3	Чертеж общего вида		
АЧ			ТП 503-3-20.87 АСТ-Н Л4	Схема электрическая принципиальная		
АЧ			ТП 503-3-20.87 АСТ-Н Л5	Схема соединений		
АЧ			ТП 503-3-20.87 АСТ-Н Л1	Таблица перечня надписей		
				<u>Сборочные единицы</u>		
				Ящик ЯЧЭ-064Э	1	
				Н1		
1				выключатель ЛБ3-МУ3 U~380В; Ур 0,63А; отс.т.3	1	SF
2				Звонок ЗВП-220 U~220	1	НА
				Н51		
3				Преобразователь измерительный П-201.2. Предел измерения 1...14ед.pH	1	поз.10
4				Показывающий прибор М-381. Шкала 1...14ед.pH		поз.10Б
				Блок занитов	1	

Имя, № подл. Подпись и дата

ТИП Молчанов  
И.контр. Сакобская  
Рук.бр.5 Молчанов  
Рук.ер. Хитина

ТП 503-3-20.87 АСТ- Н

Шкаф pH-метра  
Технические данные аппаратов

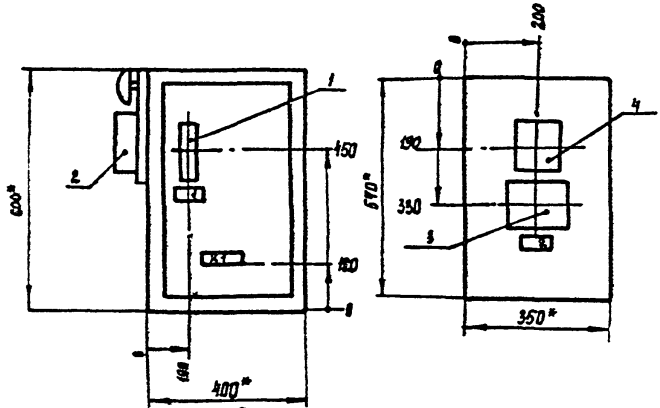
Стадия Лист Листов  
РП 2  
Минвоттранс РСФСР  
ГИПРОАВТОТРАНС  
Ростовский филиал

Копировал Маш

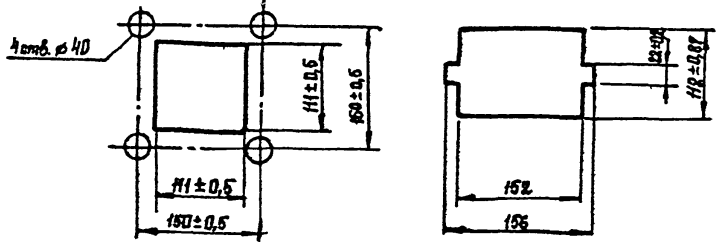
Формат А4

Вид спереди  
Дверь не показана

Дверь  
вид спереди



Разметка отверстий



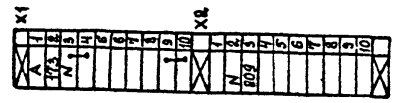
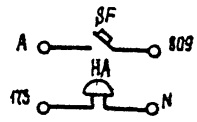
\* Размеры для справок

ТП 503-3-20.87 АСТ-Н

Шкаф рН-метра  
Общий вид

СПЛАВ	МАССА	МАСШТАБ
РП		
Лист 3	Листов	
Минавтотранс РСФСР		
ГИПРОАВТОТРАНС		
Ростовский филиал		

Изм. №	подп.	Полное и личное	Власт. инвент.
Гип	Молчанов		
Н.контр.	Сахновская		
Рук.бр.3	Молчанов		
Рук.гр.	Хитина		



ТП 503-3-20.87 АСТ-Н

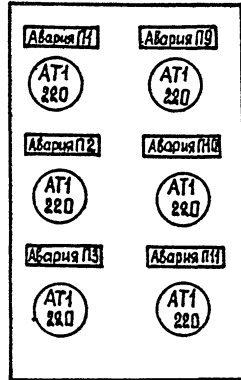
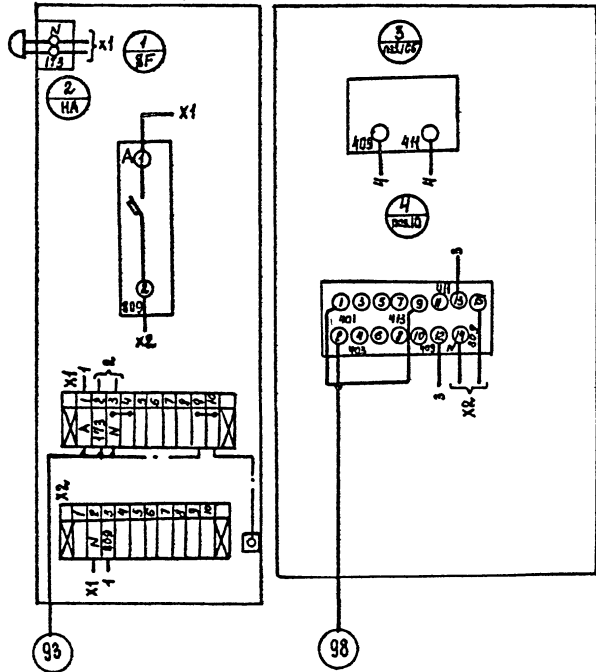
Шкаф рН-метра  
Схема электрическая  
принципиальная

СПЛАВ	МАССА	МАСШТАБ
РП		
Лист 4	Листов	
Минавтотранс РСФСР		
ГИПРОАВТОТРАНС		
Ростовский филиал		

Изм. №	подп.	Полное и личное	Власт. инвент.
Гип	Молчанов		
Н.контр.	Сахновская		
Рук.бр.3	Молчанов		
Рук.гр.	Хитина		

вид спереди

Дверь (вид сзади)



Данный чертеж передается заводу-изготовителю кнопочных постов.

Имя, № поста, Подпись и дата, Власт. инв. №

ГИП	Молчанов				
Н.контр.	Сахновская				
Рук.бр.з.	Молчанов				
Рук.ер.	Хитина				

ТП 503-3-20.87 АСТ-Н			
Шкаф рН-метра Схема соединений	Столяр	Масса	Масштаб
	РП		
	Лист 5	Листов	
Минавтотранс РСФСР ГИПРОАВТОТРАНС Ростовский филиал			

Контроль МЛБ -

Формат А4

Имя, № пост., Подпись и дата, Власт. инв. №

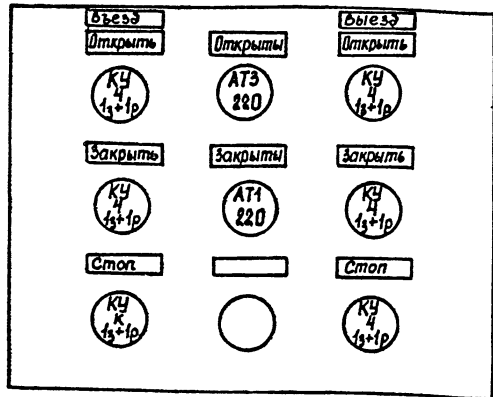
ГИП	Молчанов				
Н.контр.	Сахновская				
Рук.бр.з.	Молчанов				
Рук.ер.	Хитина				

ТП 503-3-20.87 АСТ-Н			
Эскиз №2 для заказа поста ПКУ 15-21.231-40УЗ	Столяр	Масса	Масштаб
	РП		
	Лист 1	Листов	
Минавтотранс РСФСР ГИПРОАВТОТРАНС Ростовский филиал			

Контроль МЛБ -

Формат А4

АЛБУМ V



Данный чертень передается заводу-  
изготовителю кнопочных постов

ТП 503-3-20.87 АСТ-Н

Эскиз №3  
для заказа кнопочного  
поста ПКУ15-21.331-40УЗ

Стадия Масса Масштаб

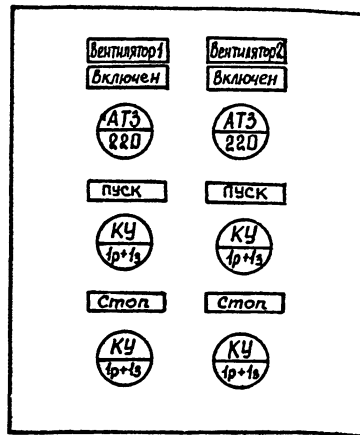
РП

Лист 1 Листов

ЛинвАвтотранс РСФСР  
ГИПРОАВТОТРАНС  
Ростовский филиал

ГИП	Молчанов	<i>[Signature]</i>
Н.контр.	Сахновская	<i>[Signature]</i>
Рук.бр.з.	Молчанов	<i>[Signature]</i>
Рук.вр.	Хитина	<i>[Signature]</i>

АЛБУМ V



Данный чертень передается заводу-  
изготовителю кнопочных постов.

ТП 503-3-20.87 АСТ-Н

Эскиз №4  
для заказа кнопочного  
поста ПКУ15-21.231-54УЗ

Стадия Масса Масштаб

РП

Лист 1 Листов

ЛинвАвтотранс РСФСР  
ГИПРОАВТОТРАНС  
Ростовский филиал

Имя, и.е. год. Подпись и дата Водит. №, №

ГИП	Молчанов	<i>[Signature]</i>
Н.контр.	Сахновская	<i>[Signature]</i>
Рук.бр.з.	Молчанов	<i>[Signature]</i>
Рук.вр.	Хитина	<i>[Signature]</i>

В.И.С. 19.10.81 15.08.83

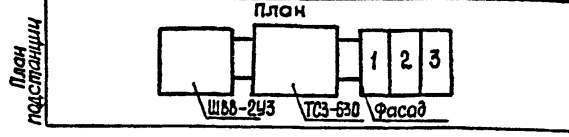
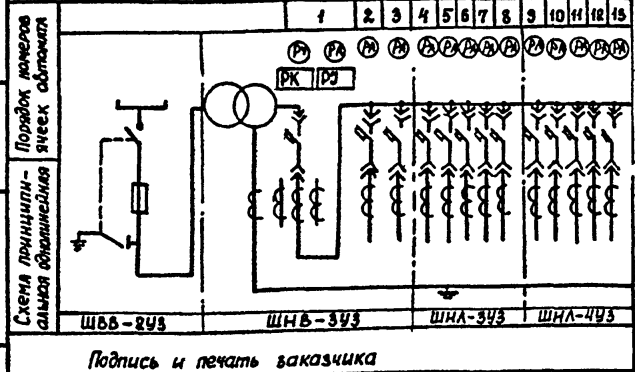
Имя, и.е. год. Подпись и дата Водит. №, №

## Опросной лист №

### ДЛЯ ЗАКАЗА КОМПЛЕКТНЫХ ТРАНСФОРМАТОРНЫХ ПОДСТАНЦИЙ МОЩНОСТЬЮ 630 и 1000 кВА

ЗАПРАШИВАЕМЫЕ ДАННЫЕ

Наименование и адрес	Заказчика		Порядок № очереди аппарата	Аппарат			Возможная замена другим аппаратом		Номинальный ток трансформатора (А)	Шкала аппарата (А)	
	Проектной организации	Объекта		Тип	Каталожный № или ном. ток главной вставки	Тип	Каталожный № или ток главной вставки				
	1	2		3	4	5	6	7			
Реквизиты заказчика	Платежные		1	ВА 65-41					1000/5	0 ÷ 1000	
	Отгрузочные		2	A3736 ФУЗ					400/5	0 ÷ 400	
			3	A3736 ФУЗ					400/5	0 ÷ 400	
			4	A3726 ФУЗ					300/5	0 ÷ 300	
Трансформатор силовой	Тип, мощность, кВА		ТСЗ-630/10У4								
	Напряжение в/д, кВб или 10/0,4кв		6 (10)/0,4								
	Схема и группа соединений	Масляный	У/У-0								
		Сухой	Δ/Δ-11		У/У-0						
	Установка подстанции	Внутренняя	Однорядная однотрансформаторная левая или правая исполнения		Однорядная однотрансформаторная левая исполнения						
			Двухтрансформаторная одно-рядная или двухрядная		—						
Наружная		Однорядная однотрансформаторная или двухтрансформаторная		—							
Тип вводного устройства высокого напряжения			ШВВ-2У3								
Тип шкафа ввода НН			ШНВ-3У3								
Количество подстанций			1								



Т П 503-3-20.87 - Н		
КТП	Опросный лист для заказа	КТП - 1 × 630 кВА
Гип	Молчанов	РП
Н.контр.	Сахнобская	Лист 1
Фук.бр.з	Молчанов	Листов
Чк.вр.	Ширяева	Минавтоматранс РСФСР
		ГИПРОАВТОТРАНС
		Ростовский филиал

Подпись и печать заказчика

*Отпечатано*  
*в Новосибирском филиале ЦИТП*  
*630064 в Новосибирске пр. Карла Маркса 1*

---

*Выдано в печать 30<sup>го</sup> 1971 г. 19.88с.*  
*Заказ Т-2433 Тираж 170*