

ТИПОВОЙ ПРОЕКТ

503-4-45.87

ПРОИЗВОДСТВЕННЫЙ КОРПУС ДЛЯ ОТКРЫТЫХ СТОЯНОК НА 200 ГРУЗОВЫХ АВТОМОБИЛЕЙ
(ВАРИАНТ В ЛЕГКИХ МЕТАЛЛИЧЕСКИХ КОНСТРУКЦИЯХ КОМПЛЕКТНОЙ ПОСТАВКИ)

А ЛЬБ О М I V

СТРОИТЕЛЬНЫЕ ИЗДЕЛИЯ

21955/04

цена 1-03

ТИПОВОЙ ПРОЕКТ
503-4-45.87
ПРОИЗВОДСТВЕННЫЙ КОРПУС ДЛЯ ОТКРЫТЫХ СТОЯНОК НА 200 ГРУЗОВЫХ
АВТОМОБИЛЕЙ / ВАРИАНТ В ЛЕГКИХ МЕТАЛЛИЧЕСКИХ КОНСТРУКЦИЯХ КОМПЛЕКТНОЙ ПОСТАВКИ/

СОСТАВ ПРОЕКТА:

- | | |
|-------------|-------------------------------------------------------------------------------------------------------|
| АЛЬБОМ I | ТЕХНОЛОГИЯ ПРОИЗВОДСТВА. ОТОПЛЕНИЕ И ВЕНТИЛЯЦИЯ. ВНУТРЕННИЙ ВОДОПРОВОД И КАНАЛИЗАЦИЯ. |
| АЛЬБОМ II | АРХИТЕКТУРНЫЕ РЕШЕНИЯ. КОНСТРУКЦИИ ЖЕЛЕЗОБЕТОННЫЕ. КОНСТРУКЦИИ МЕТАЛЛИЧЕСКИЕ |
| АЛЬБОМ III | ЭЛЕКТРИЧЕСКОЕ ОСВЕЩЕНИЕ. СИЛОВОЕ ЭЛЕКТРООБОРУДОВАНИЕ. АВТОМАТИЧЕСКОЕ УПРАВЛЕНИЕ. СВЯЗЬ И СИГНАЛИЗАЦИЯ |
| АЛЬБОМ IV | СТРОИТЕЛЬНЫЕ ИЗДЕЛИЯ. |
| АЛЬБОМ V | ЗАДАНИЕ ЗАВОДУ - ИЗГОТОВИТЕЛЮ |
| АЛЬБОМ VI | СПЕЦИФИКАЦИЯ ОБОРУДОВАНИЯ. |
| АЛЬБОМ VII | ВЕДОМОСТИ ПОТРЕБНОСТИ В МАТЕРИАЛАХ |
| АЛЬБОМ VIII | СМЕТЫ |

А ЛЬ Б О М IV

ПРИМЕНЕННЫЕ МАТЕРИАЛЫ

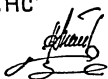
ТП 704-1-158 83 РЕЗЕРВУАР СТАЛЬНОЙ
ГОРИЗОНТАЛЬНЫЙ ЦИЛИНДРИЧЕСКИЙ ДЛЯ
ХРАНЕНИЯ НЕФТЕПРОДУКТОВ
ЕМКОСТЬЮ 3 м³

(КАЗАХСКИЙ ФИЛИАЛ ЦИТП)

РАБОЧИЙ ПРОЕКТ УТВЕРЖДЕН
И ВВЕДЕН В ДЕЙСТВИЕ
ГОСКОМСЕЛЬХОЗТЕХНИКОЙ СССР
ПРОТОКОЛ ОТ 04.10.85г. № 46 - 85

РАЗРАБОТАН
ИНСТИТУТОМ „ГИПРОАВТОТРАНС“

ГЛАВНЫЙ ИНЖЕНЕР ИНСТИТУТА
ГЛАВНЫЙ ИНЖЕНЕР ПРОЕКТА



В. Н. КРЮКОВ
И. А. КИРСАНОВ

Обозначение	Наименование	Стр.	Примечание
	Титульный лист	1	
	Содержание альбома	2	
ТП 503-4-45.87 КЖИ.000 ТУ	Технические условия	3	
- 010	Изделие закладное МН1; МН4	4	
- 020	Изделия закладные МН2, МН3	5	
- 030	Щит ЩС1	6	
- 040	Изделие закладное МН5	7	
- 050	Изделие закладное МН6	8	
- 060	Изделие закладное МН7	9	
- 070	Изделие закладное МН14	9	
- 080	Изделие закладное МН8	10	
- 090	Изделие закладное МН9	11	
- 100	Изделие закладное МН10	12	
- 110	Изделие закладное МН11	12	
- 120	Изделие закладное МН12	13	
- 130	Изделие закладное МН16	13	
- 140	Изделие закладное МН17	14	
- 150	Изделие закладное МН18	14	
- 160	Изделие закладное МН19	15	
- 170	Изделие закладное МН20	15	
- 180	Изделие закладное МН21	16	
- 190	Насадка НС1	16	
- 200	Изделия закладные МН22, МН23	17	
- 210	Сетки С1, С2	17	
- 220	Сетка С3	18	

Обозначение	Наименование	Стр.	Примечание
- 230	Сетка С7	18	
- 240	Сетка С5	19	
- 250	Щит ЩС2	19	
- 260	Соединительные элементы МС1, МС2	20	
- 270	Соединительный элемент МС3	20	
- 280	Соединительные элементы МС4, МС5	21	
- 290	Решетка РС1	21	
- 300 С6	Решетки РС2, РС3	22	
	Сварочный чертеж		
- 300	Решетки РС2, РС3	22	
- 310	Щит ЩД1	23	
- 320	Щит ЩД2	23	
- 330	Каркас КР1	24	
- 340	Каркасы КР2, КР3	24	
- 350	Каркас КР4	25	

1. **Закладные изделия**
- 1.1. Для анкеров из горячекатаных стержней периодического профиля класса АIII применяется сталь марки 35ГС по ГОСТ 5632-72*.
- 1.2. Сварку производить электродами типа Э42 по ГОСТ 9467-75
2. **Арматурные изделия**
- 2.1 Для стержней периодического профиля класса АIII применять сталь марки 35ГС по ГОСТ 5632-72, для гладкой арматуры класса АI применять сталь ВСтЗкп2 по ГОСТ 380-71*
- 2.2. Арматурные сетки и каркасы изготавливать с применением контактной точечной сварки. Сварке подлежат все места пересечения стержней.

Инв. № табл. Подпись и дата Взам. инв. №

Нач. дсо	Винклер	20							
Н. контр.	Хрипало	20							
Гл. конст.	Хрипало	20							
Гл. спец.	Мусатов	20							
вед. инж.	Пучков	20							
Инж.	Гуделева	20							

ТП 503-4-45.87

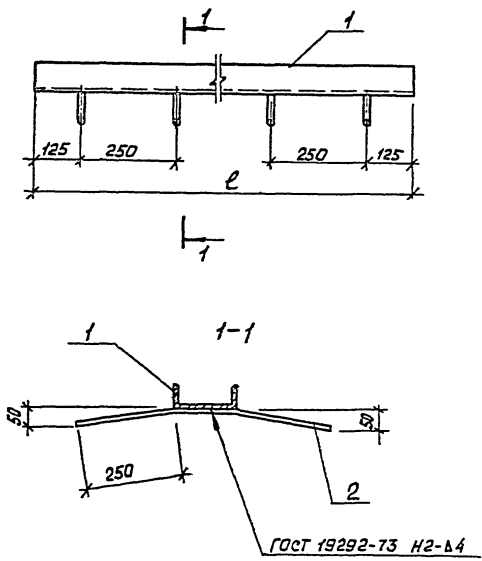
КЖИ. 000 ТУ

Технические условия

Страница 1 из 1

Гипроавтотранс
г. Москва

Формат А3

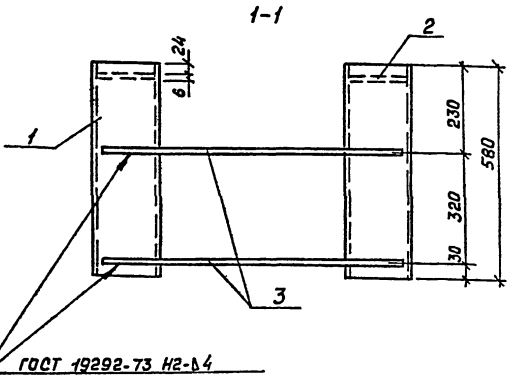
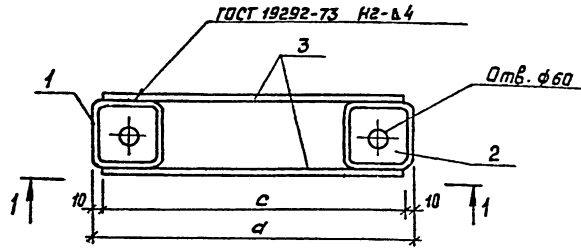


Обозначение	Марка	e	Масса
ТП 503-4-45.87 КЖИ.010	МН1	12000	217,0
-01	МН4	21000	213,6

Формат	Зона	Лист	Обозначение	Наименование	Кал.	Примечание
				<u>Документация</u>		
			ТП 503-4-45.87 КЖИ.000 ТУ	Технические условия		
				<u>Переменные данные</u>		
				ТП 503-4-45.87 КЖИ.010(МН1)		
				<u>Детали</u>		
64	1	.11	Швеллер	18 гост 8240-72* вст.3 кп2 гост 535-79*		
				e = 12000	1	199 кг
64	2	.12	А-III-10	гост 5781-82* e=680	44	0,4 кг
				ТП 503-4-45.87 КЖИ.010-01(МН4)		
				<u>Детали</u>		
64	1	.13	Швеллер	10 гост 8240-72* вст.3 кп2 гост 535-79*		
				e = 21000	1	180 кг
64	2	.14	А-III-10	гост 5781-82*		
				e = 600	84	0,4 кг

Инд. № разра. Подпись и дата. Взам. инв. №

			ТП 503-4-45.87	КЖИ.010			
Нач. АСО	Винклер	<i>[Signature]</i>	Изделия закладные	МН1, МН4	Стадия	Масса	Масшт.
Накантр.	Хрыпало	<i>[Signature]</i>			Р	см. табл.	-
Гл. конст.	Хрыпало	<i>[Signature]</i>			Лист	Листов 1	
Гл. спец.	Мусатава	<i>[Signature]</i>			Гиперавтоматранс		
Рук. гр.	Хаританов	<i>[Signature]</i>			г. Москва		
Вед. инж.	Пчелкина	<i>[Signature]</i>					
Инж.	Гиделева	<i>[Signature]</i>					



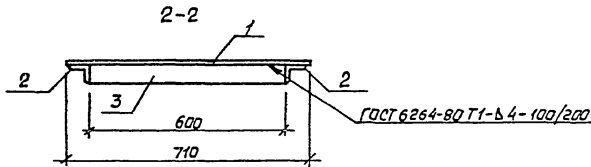
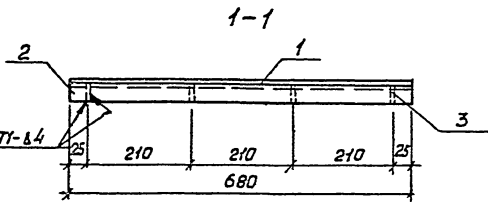
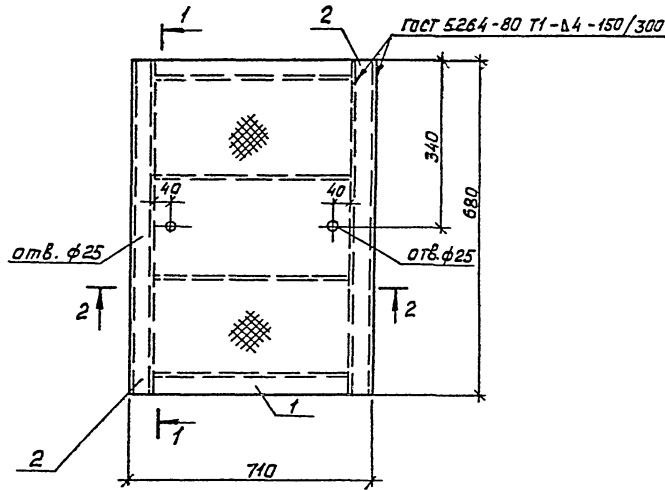
Обозначение	Марка	a	c	Масса кг
ТП503-4-45.87 КЖИ.020	МН2	850	830	42,34
-01	МН3	900	880	42,5

Формат	Этаж	Поз.	Обозначение	Наименование	Кол.	Примечание
				<u>Документация</u>		
			ТП503-4-45.87 КЖИ.020	Технические условия		
				<u>Детали</u>		
54	1	.021	ГН180хб ТУ36-2287-80			
				ℓ = 580	2	18,33 кг
54	2	.022	Полоса	6х170 ГОСТ 103-76* 8СтЗ кл 2 ГОСТ 535-79*		
				ℓ = 170	2	1,36 кг
			<u>Переменные данные</u>	<u>для исполнения</u>		
				ТП503-4-45.87 КЖИ.020		
				<u>Детали</u>		
54	3	.023	А-Ш-10 ГОСТ 5781-82*			
				ℓ = 830	4	0,74 кг
				ТП503-4-45.87 КЖИ.020-01		
				<u>Детали</u>		
54	3	.024	А-Ш-10 ГОСТ 5781-82*			
				ℓ = 880	4	0,78 кг

Инв. № табл. 1. Страница 1 из 1. 18.08.2018 г.

ТП503-4-45.87		КЖИ.020	
Р	см. табл.	Стадия	Масса
			Масшт.
Изделия закладные МН2, МН3		Лист	Листов 1
Гипроавтотранс г. Москва			

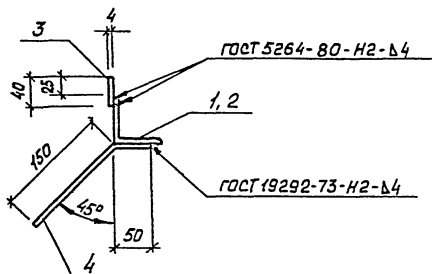
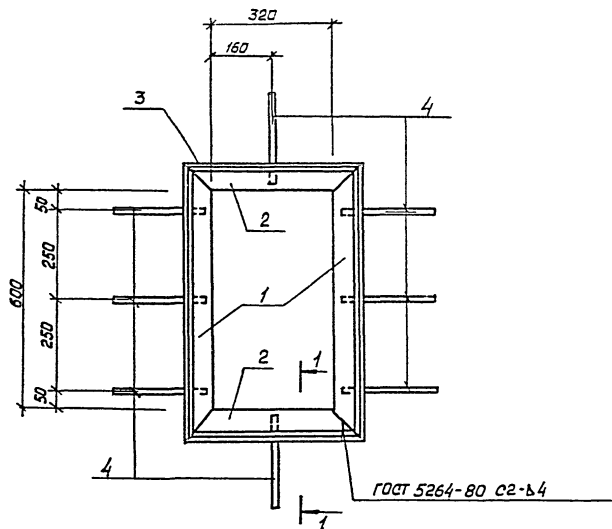
Формат А3



Формат	Зона	Поз.	Обозначение	Наименование	Кол.	Примечание
				<u>Документация</u>		
			ТП503-4-45.87	КЖИ.000 ТУ		Технические условия
				<u>Детали</u>		
Б4	1		.031	Листрфл. 6x680x110 Гост 3558-77 Вст 3 кн 2 Гост 380-71*	0,6 шт	30,1 кг
Б4	2		.032	Угалак 6x50x50x5 Гост 8509-72* Вст 3 кн 2 Гост 555-79*		
				ℓ = 680	2	13 кг
Б4	3		.033	Полоса 4x50 Гост 103-76* Вст 3 кн 2 Гост 555-79*		
				ℓ = 600	4	0,9 кг

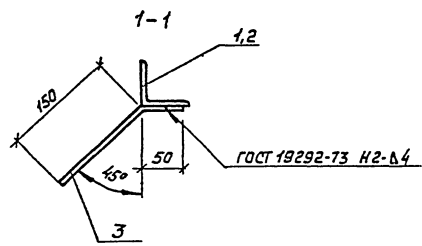
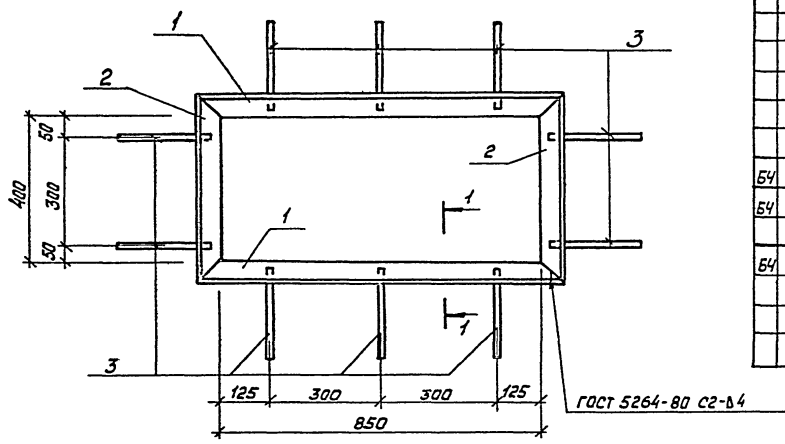
Инв. № табл. Платить и дата Взам. инв. №

		ТП 503-4-45.87		КЖИ.030	
		Щит ЩС1		Стадия	Масштаб
Нач. АСО	Винклер	ЭВ	1	Р	38,9 1:10
Н.контр.	Хрыпало	ЭВ	1	Лист	Листов 1
Гл. конст.	Хрыпало	ЭВ	1	Гипроавтотранс	
Гл. спец.	Мусатава	ЭВ	1	г. Москва	
Рук. гр.	Хаританов	ЭВ	1		
Инж.	Гудалева	ЭВ	1		



Формат Листа	Лист	Обозначение	Наименование	Кол.	Приме- чание
			<u>Документация</u>		
		ТП503-4-45 87 КЖИ.000 ТУ	Технические условия		
			<u>Детали</u>		
			Угелок $63 \times 63 \times 5$ ГОСТ 8509-72* в ст.3.кл.2 ГОСТ 5335-79*		
Б4	1	.041	$\ell = 726$	2	3,5 кг
Б4	2	.042	$\ell = 446$	2	2,1 кг
Б4	3	.043	Полоса 4×40 ГОСТ 103-76* в ст.3.кл.2 ГОСТ 5335-79*		
			$\ell = 2350$	1	3,0 кг
Б4	4	.044	А-III-8 ГОСТ 5781-82*		
			$\ell = 200$	8	0,1 кг

							ТП503-4-45.87	КЖИ.040		
							Изделие закладное МН5	Стадия	Масса	Масштаб.
								Р	15,0	1:10
								Лист	Листов 1	
								Гипроавтотранс г.Москва		
								Формат А3		

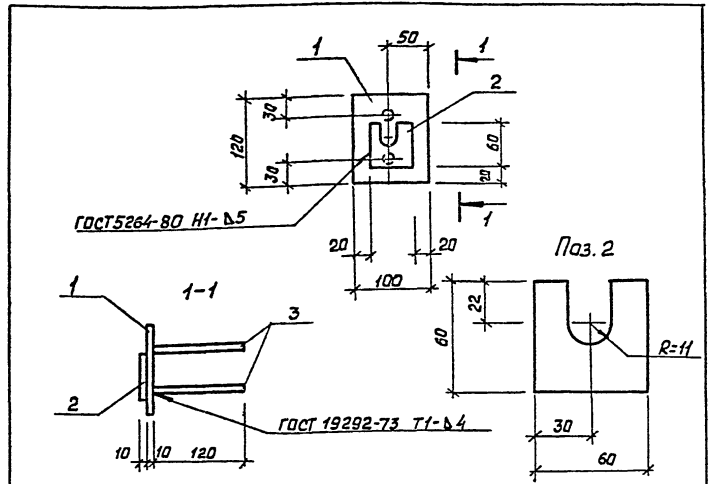


Формат	Зона	Лист	Обозначение	Наименование	Кол.	Примечание
				<u>Документация</u>		
			ТП 503-4-45.87 КЖН.050 тч	Технические условия		
				<u>Детали</u>		
				Узелок 63x63x5 ГОСТ 8509-72 ГОСТ 3кп2 ГОСТ 535-79*		
Б4	1		.051	ℓ = 976	2	4,7 кг
Б4	2		.052	ℓ = 526	2	2,5 кг
Б4	3		.053	А-III-В ГОСТ 5781-82* ℓ = 200	10	0,1 кг

			ТП 503-4-45.87	КЖН.050
			Изделие закладное	Сталь
			МНБ	Масса
				Масшт.
				Р 154
				1:10
				Лист
				Листов 1
				Гипростротранс
				г. Москва

ЧИФ. № лист. Подпись и дата. Взам. инв. №

Нач. АО Вилклер
 Н. контр. Хрупало
 Гл. конст. Хрупало
 Гл. спец. Мусатов
 Рук. гр. Харитонов
 Инж. Гуделева

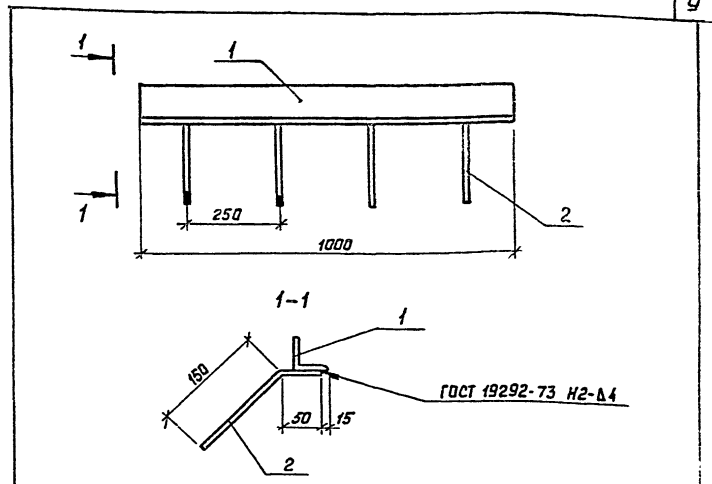


Формат	Этап	Поз.	Обозначение	Наименование	Кол.	Примечание
				Документация		
			ТП 503-4-45.07	КЖИ.000 ту		
				Технические условия		
				Детали		
Б4	1		.061	Паласа 10x100 ГОСТ 103-76* Вет.зкл.2 ГОСТ 535-79*	1	1,0 кг
Б4	2		.062	Паласа 10x60 ГОСТ 103-76* Вет.зкл.2 ГОСТ 535-79*	1	0,3 кг
Б4	3		.063	А-III-В ГОСТ 5781-82* ℓ=120	2	0,05 кг

Инв. № табл. Подпись и дата Взам. инв. №

ТП 503-4-45.07			КЖИ.060		
Изд.	Лист	Листов	Р	Масса	Масшт.
			Гипроавтотранс г. Москва		

формат А4

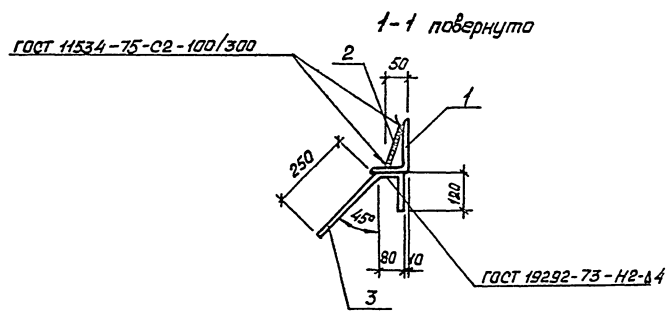
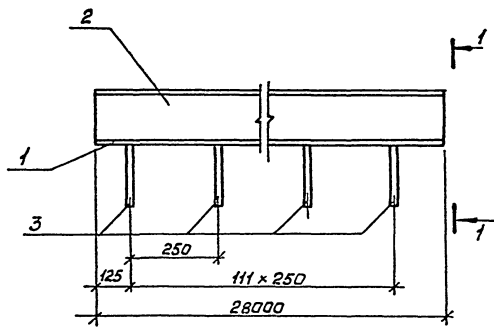


Формат	Этап	Поз.	Обозначение	Наименование	Кол.	Примечание
				Документация		
			ТП 503-4-45.07	КЖИ.000 ту		
				Технические условия		
				Детали		
Б4	1		.071	Цоголок 50x50x5 ГОСТ 8509-72* Вет.зкл.2 ГОСТ 535-79*	1	3,8 кг
Б4	2		.072	А-III-В ГОСТ 5781-82* ℓ=1000	4	0,1 кг

Инв. № табл. Подпись и дата Взам. инв. №

ТП 503-4-45.07			КЖИ.070		
Изд.	Лист	Листов	Р	Масса	Масшт.
			Гипроавтотранс г. Москва		

формат А4

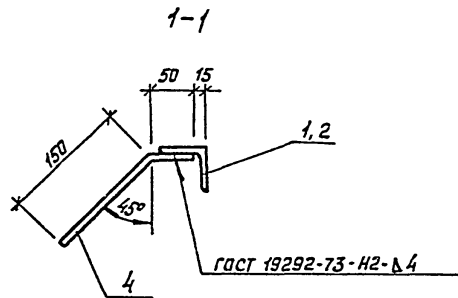
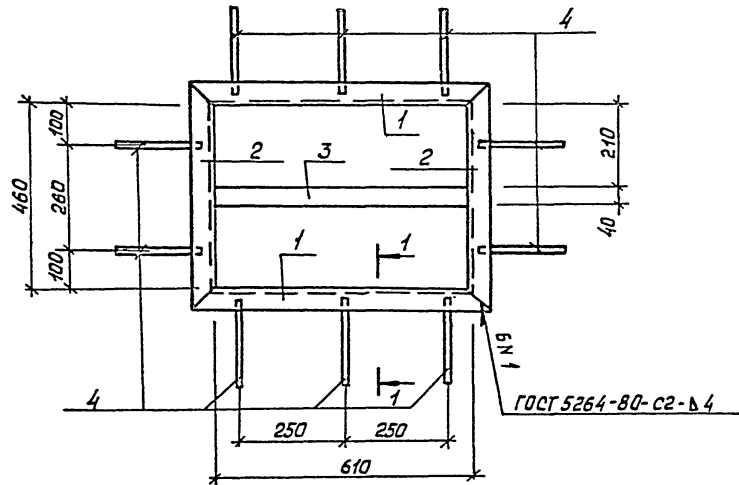


Формат	Зона	Лист	Обозначение	Наименование	Кол.	Примечание
				<u>Документация</u>		
			ТП 503-4-45.87 - КЖИ.080ТУ	Технические условия		
				<u>Детали</u>		
Б4	1		.081	Уголок 160x100 ГОСТ В510-72* Вот 3 кл 2 ГОСТ 535-79*	1	3108,6 кг
				ℓ = 157000		
Б4	2		.082	Паласа 10x150 ГОСТ 103-76* Ст 3 кл 2 ГОСТ 535-79*	1	1849,5 кг
				ℓ = 157000		
Б4	3		.083	А-Ш-12 ГОСТ 5781-82* ℓ=450	629	0,4 кг

Изделие МНВ выполнять из мерных длин до 12 м.

Инв. № подл. | Подпись и дата | Взам. инв. №

		ТП 503-4-45.87		КЖИ.080	
Изд. АСО		Винклер		Италия	
И. контр.		Хрипача		Масса	
Гл. конст.		Хрипача		Масшт.	
Гл. спец.		Мусатава		Р	529,7
Члк. гр.		Хаританова		1:10	
Вед. инж.		Пчелкина		Лист	Листов 1
Инжен.		Гудельва		ГИПРОВТРАНС	
				г. Москва	

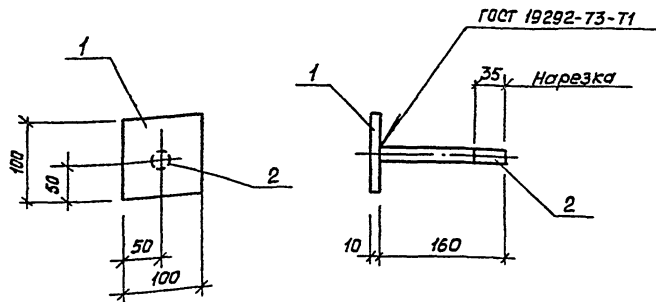
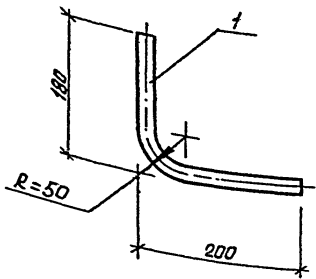


Формат	Этаж	Поз.	Обозначение	Наименование	кол.	Примечание
				<u>Документация</u>		
A3			ТП503-4-45.87 КЖИ.000 ТУ	Технические условия		
				<u>Детали</u>		
				Уголок 50x50x5 ГОСТ 8509-72* в ст.3 кн.2 ГОСТ 535-79*М		
54	1		.091	ℓ=710	2	2,7 кг
54	2		.092	ℓ=560	2	2,1 кг
54	3		.093	Полоса 4x40 ГОСТ 103-76* в ст.3 кн.2 ГОСТ 535-79* ℓ=610	1	0,8 кг
54	4		.094	А-III-8 ГОСТ 5781-82* ℓ=200	10	0,08 кг

Инв. № подл. Подпись и дата. Взам. инв. №

		ТП 503-4-45.87		КЖИ.090	
		Изделие закладное МН9		Стация	Масса
				р	11,2
				Лист	Листов 1
				Гипроавтотранс г. Москва	

Формат А3



Инв. № табл. Листы и дата в зак. шифр.

Нач. АСО Винклер			ТП 503-4-45.87			КЖИ.100		
Н. контр. Хрупало			Изделие закладное			Стадия	Масса	Масштаб
Гл. конст. Хрупало			МН10			Р	0,7	1:5
Гл. спец. Мустава						Лист	Листов 1	
Вед. инж. Пучкина			Труба 20x1 гост 10704-76*			Гиправтотранс		
Инж. Гуделева						г. Москва		

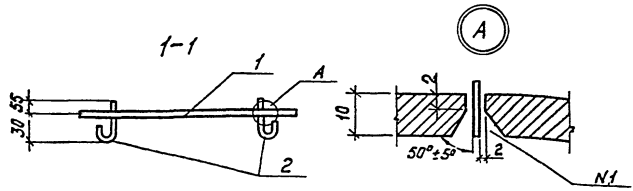
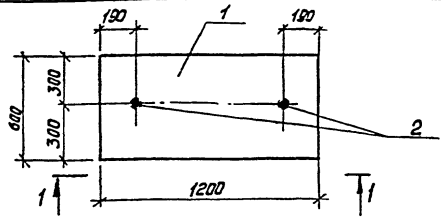
Формат А4

Инв. № табл. Листы и дата в зак. шифр.

Формат	Этаж	Лист	Обозначение	Наименование	Кол.	Примечание
				<u>Документация</u>		
			ТП 503-4-45.87 КЖИ.000 ТУ	Технические условия		
				<u>Детали</u>		
Б4	1	.111	Полоса	10x100 гост 103-76* вст 3 кп 2 гост 535-79*	1	0,8 кг
Б4	2	.112	Круг	16 гост 2590-71* вст 3 кп 2 гост 535-79*	1	0,3 кг

Нач. АСО Винклер			ТП 503-4-45.87			КЖИ.110		
Н. контр. Хрупало			Изделие закладное			Стадия	Масса	Масштаб
Гл. конст. Хрупало			МН11			Р	1,1	1:5
Гл. спец. Мустава						Лист	Листов 1	
Вед. инж. Пучкина						Гиправтотранс		
Инж. Гуделева						г. Москва		

Формат А4

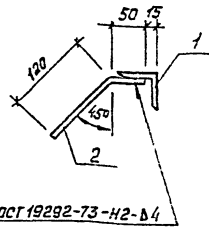
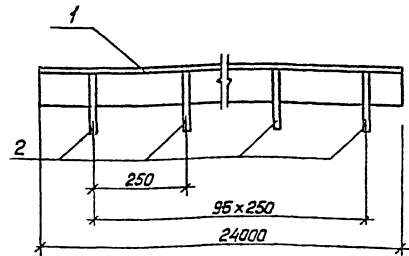


Фармат	Зона	Лист	Обозначение	Наименование	Кол.	Примечание
				<u>Документация</u>		
				<u>Документация</u>		
			ТП 503-4-45.87 КЖИ.000ТУ	Технические условия		
				<u>Детали</u>		
Б4	1	.121	Полоса 10x600 ГОСТ 8240-72* вет 3 кл 2 ГОСТ 535-79*	$\varnothing = 1200$	1	56,5 кг
Б4	2	.122	А-Т-10 ГОСТ 5781-82*	$\varnothing = 200$	2	0,12 кг

Сварной шов №1 - сварка ручная дуговая в раззенкованных отверстиях.

Инв. № табл. Лист. и дата. Взам. инв. №

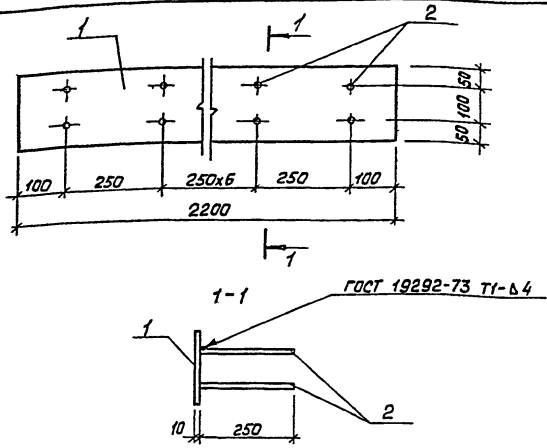
Нач. АО		Винклер		ТП 503-4-45.87	КЖИ.120		
Н. контр.		Хрыпало			Стадия	Масса	Масшт.
Гл. спец.		Хрыпало		Изделие закладное МН12	Р	56,62	1:20
Руч. гр.		Дарытонов			Лист	Листов 1	
Вед. инж.		Пчелкина		Гиправоттранс г. Москва			
Инж.		Гуделева		Формат А4			



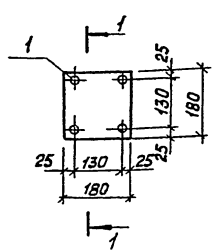
Фармат	Зона	Лист	Обозначение	Наименование	Кол.	Примечание
				<u>Документация</u>		
			ТП 503-4-45.87 КЖИ.000ТУ	Технические условия		
				<u>Детали</u>		
Б4	1	.131	Уголок 50x50x5 ГОСТ 8510-72* вет 3 кл 2 ГОСТ 535-79*	$\varnothing = 2400$	1	90,5 кг
Б4	2	.132	А-III-В ГОСТ 5781-82* $\varnothing = 170$		92	0,1 кг

Инв. № табл. Лист. и дата. Взам. инв. №

Нач. АО		Винклер		ТП 503-4-45.87	КЖИ.130		
Н. контр.		Хрыпало			Стадия	Масса	Масшт.
Гл. спец.		Хрыпало		Изделие закладное МН16	Р	99,7	1:10
Руч. гр.		Дарытонов			Лист	Листов 1	
Вед. инж.		Пчелкина		Гиправоттранс г. Москва			
Инж.		Гуделева		Формат А4			



гост 19292-73 Т1-Б4



гост 19292-73 Т1-Б4

Формат	Зона	Поз.	Обозначение	Наименование	Кол.	Примечание
				<u>Документация</u>		
			ТП 503-4-45.87	книг.000ТУ Технические условия		
				<u>Детали</u>		
Б4	1		.141	Полоса 10x200 гост 103-76 * вст.3 кл.г гост 535-79 *	1	34,5 кг
				ℓ=2200		
Б4	2		.142	А-III-В гост 5781-82 *	16	0,1 кг
				ℓ=250		

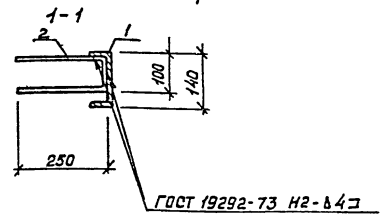
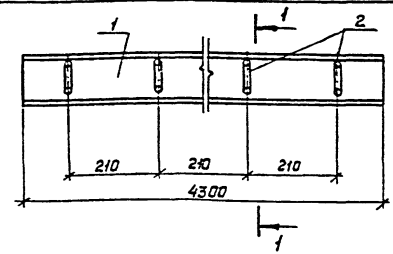
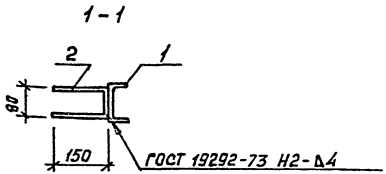
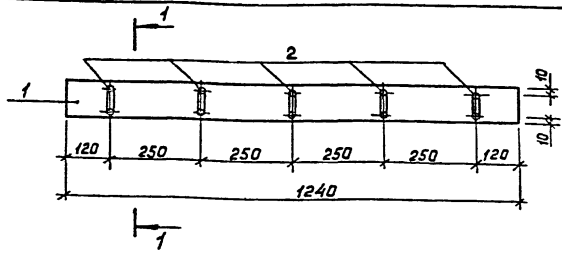
Формат	Зона	Поз.	Обозначение	Наименование	Кол.	Примечание
				<u>Документация</u>		
			ТП 503-4-45.87	книг.000ТУ Технические условия		
				<u>Детали</u>		
Б4	1		.151	Полоса 8x180 гост 103-76 * вст.3 кл.г гост 535-79 *	1	2,0 кг
				ℓ=180		
Б4	2		.152	А-III-10 гост 5781-82 *	4	0,12 кг
				ℓ=200		

Изм. № п/п, Подпись и дата, Взам. инв. №

ТП 503-4-45.87			КЖИ.140		
Нач. д.о.	Винклер	В.И.	Стария	Масса	Масшт.
Н.контр.	Хрипало	И.И.	Р	36,1	1:10
Гл. канц.	Хвирало	И.И.	Лист		Листов 1
Гл. спец.	Мусатава	В.И.	Гиправтотранс		
Рук. гр.	Хаританов	В.И.	г. Масква		
Вед. инж.	Личкино	В.И.			
Инж.	Гуделва	В.И.			

Изм. № п/п, Подпись и дата, Взам. инв. №

ТП 503-4-45.87			КЖИ.150		
Нач. д.о.	Винклер	В.И.	Стария	Масса	Масшт.
Н.контр.	Хрипало	И.И.	Р	25	1:10
Гл. канц.	Хвирало	И.И.	Лист		Листов 1
Гл. спец.	Мусатава	В.И.	Гиправтотранс		
Рук. гр.	Хаританов	В.И.	г. Масква		
Вед. инж.	Личкино	В.И.			
Инж.	Гуделва	В.И.			



Формат	Зона	Лист	Обозначение	Наименование	Кол.	Примечание
				<u>Документация</u>		
			ТП503-4-45.87 кнж. 000 ту	Технические условия		
				<u>Детали</u>		
Б4	1		.161	Швеллер 10 ГОСТ 8240-72* Вст. 3 кп. 2 ГОСТ 53579	1	10,6 кг
Б4	2		.162	А-III-10 ГОСТ 5781-82* ℓ = 380	5	0,24 кг

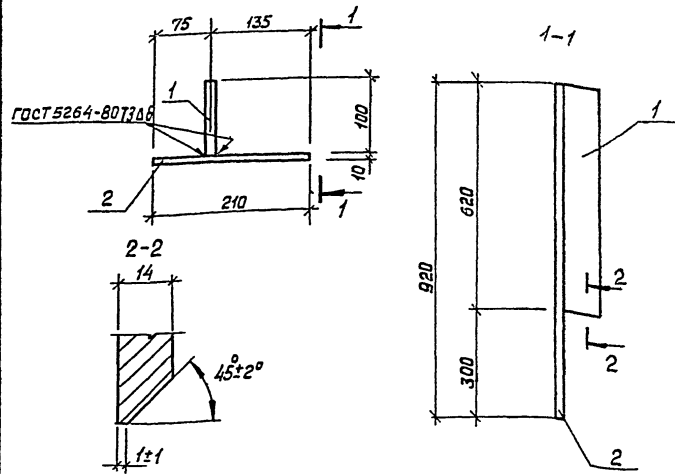
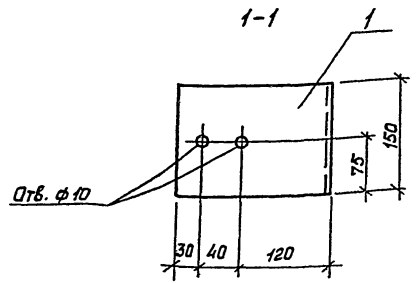
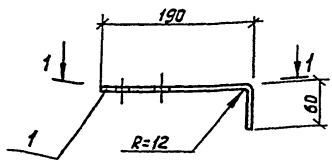
Формат	Зона	Лист	Обозначение	Наименование	Кол.	Примечание
				<u>Документация</u>		
			ТП503-4-45.87 кнж. 000 ту	Технические условия		
				<u>Детали</u>		
Б4	1		.171	Швеллер 14 ГОСТ 8240-72* Вст. 3 кп. 2 ГОСТ 53579	1	52,8 кг
Б4	2		.172	А-III-10 ГОСТ 5781-82* ℓ = 610	20	0,4 кг

Инв. № табл. Лист и дата Взам. инв. №

Инв. № табл. Лист и дата Взам. инв. №

ТП 503-4-45.87			КЖИ. 160			
Нач. отд.	Винклер	28.11.74	Изделие закладное МН19	Стадия	Масса	Масшт.
Н. контр.	Хрипала	28.11.74		Р	11,8	1:10
Гл. конст.	Хрипала	28.11.74		Лист	Листов 1	
Гл. спец.	Мисотова	28.11.74		Гипроавтотранс г. Москва		
Вед. инж.	Пичелкина	28.11.74		формат А4		
Инж.	Гуделева	28.11.74				

ТП 503-4-45.87			КЖИ. 170			
Нач. отд.	Винклер	28.11.74	Изделие закладное МН20	Стадия	Масса	Масшт.
Н. контр.	Хрипала	28.11.74		Р	60,8	1:10
Гл. конст.	Хрипала	28.11.74		Лист	Листов 1	
Гл. спец.	Мисотова	28.11.74		Гипроавтотранс г. Москва		
Вед. инж.	Пичелкина	28.11.74		формат А4		
Инж.	Гуделева	28.11.74				



Инв. № табл.	Полный и дата	Взнос инв.	Нач. отд.	Винклер	Хрупало
			Н. контр.	Хрупало	Хрупало
Инв. № табл.	Полный и дата	Взнос инв.	Гл. конст.	Хрупало	Хрупало
			Гл. спец.	Мусатава	Хрупало
Инв. № табл.	Полный и дата	Взнос инв.	Рук. гр.	Хаританова	Хрупало
			Вед. инж.	Пичелкина	Хрупало
Инв. № табл.	Полный и дата	Взнос инв.	Инж.	Гуделева	Хрупало

ТП 503-4-45.87		КЖИ. 180		
Изделие закладное МН21	Сталь	Масса	Масшт.	
	Р	2,4	1:5	
	Лист	Листов 1		
Паласа	8x150 ГОСТ 103-76* Вст 3 кл 2 ГОСТ 535-79*			
	Гипроавтотранс г. Москва			

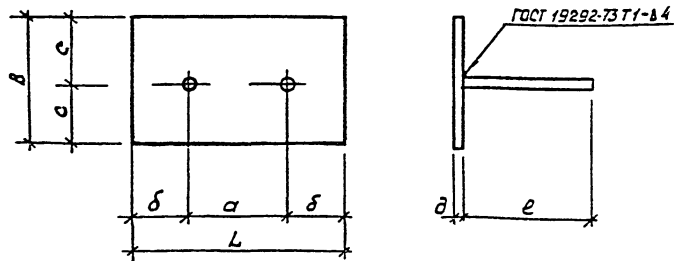
Формат А4

Инв. № табл.	Полный и дата	Взнос инв.	Нач. отд.	Винклер	Хрупало
			Н. контр.	Хрупало	Хрупало
Инв. № табл.	Полный и дата	Взнос инв.	Гл. конст.	Хрупало	Хрупало
			Гл. спец.	Мусатава	Хрупало
Инв. № табл.	Полный и дата	Взнос инв.	Рук. гр.	Хаританова	Хрупало
			Вед. инж.	Пичелкина	Хрупало
Инв. № табл.	Полный и дата	Взнос инв.	Инж.	Гуделева	Хрупало

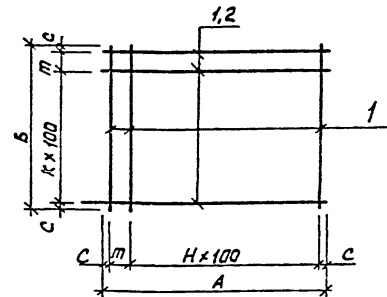
ТП 503-4-45.87		КЖИ. 190		
Насадка НС1	Сталь	Масса	Масшт.	
	Р	22,0	-	
	Лист	Листов 1		
	Гипроавтотранс г. Москва			

Формат А4

Формат	Взнос	Лист	Обозначение	Наименование	Кол.	Примечание
				Документация		
			ТП 503-4-45.87 кжи. 000 ту	Технические условия		
				Детали		
Б4	1		.191	Паласа 14x100 ГОСТ 103-76* Вст 3 кл 2 ГОСТ 535-79*		
				ℓ = 620	1	6,8 кг
Б4	2		.192	Паласа 10x200 ГОСТ 103-76* Вст 3 кл 2 ГОСТ 535-79*		
				ℓ = 920	1	15,2 кг



Обозначение	Марка	L	B	a	d	c	d	e	Масса
ТП КЖИ. 200	МН22	200	100	120	60	50	10	150	1,8 кг
-01	МН23	300	180	200	50	90	8	250	3,7 кг



Обозначение	Марка	B	A	C	m	H	K	Масса
ТП КЖИ. 210	С1	850	1150	25	100	10	7	4,5 кг
-01	С2	1480	1480	15	150	13	13	9,6 кг

Формат	Дата	Лист	Обозначение	Наименование	Кол. на исполн. КЖИ. 200	Примечание
				<u>Документация</u>		
			ТП 503-4-45.87	кжи.00073 Технические условия		
				<u>Детали</u>		
		1	.201	Полоса 10x100 ГОСТ 103-76* Вст3 кл2 ГОСТ 535-79* l = 200	1	1,6 кг
			.202	Полоса 8x180 ГОСТ 103-76* Вст3 кл2 ГОСТ 535-79* l = 300	1	3,4 кг
		2	.203	А-III-10 ГОСТ 5781-82* l = 150	2	0,1 кг
			.204	l = 250	2	0,16 кг

Формат	Дата	Лист	Обозначение	Наименование	Кол. на исполн. КЖИ. 210	Примечание
				<u>Документация</u>		
			ТП 503-4-45.87	кжи.00074 Технические условия		
				<u>Детали</u>		
				Стержень А-Т-6 ГОСТ 5781-82*		
		64	1	.211 l = 850	11	0,2 кг
			.212 l = 1450	30	0,32 кг	
		64	2	.213 l = 1150	8	0,24 кг

Илв. №1701. Подпись и дата. Взам. инв. №

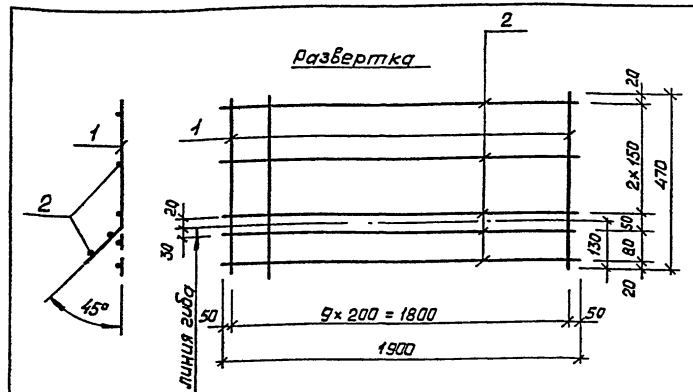
Нач. отд.		Винклер	Эб	Изделия закладные	Стадия	Масса	Масшт
Н.контр.	Хрыпало				Р	см. табл.	-
Гл. конст.	Хрыпало			МН22, МН23	Лист	Листов 1	
Гл. спец.	Мусотава				Гиправтатранс г. Масквд		
Рук. гр.	Харитонов						
Вед. инж.	Пичелкино						
Инж.	Гуделева						

формат А4

Илв. №1701. Подпись и дата. Взам. инв. №

Нач. отд.		Винклер	Эб	Сетка С1, С2	Стадия	Масса	Масшт.
Н.контр.	Хрыпало				Р	см. табл.	-
Гл. конст.	Хрыпало			МН22, МН23	Лист	Листов 1	
Гл. спец.	Мусотава				Гиправтатранс г. Масквд		
Рук. гр.	Харитонов						
Вед. инж.	Пичелкино						
Инж.	Гуделева						

формат А4

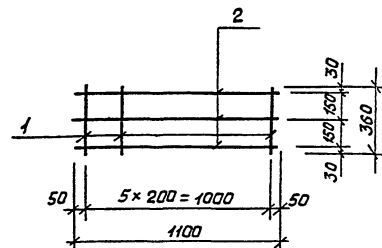


Формат	Этап	Поз.	Обозначение	Наименование	Кол.	Примечание
				<u>Документация</u>		
			ТП503-4-45.87 - КЖИ.000ТУ	Технические условия		
				<u>Детали</u>		
Б4	1		.221	А-І-6 ГОСТ 5781-82* ℓ=470	10	0,1 кг
Б4	2		.222	А-ІІ-12 ГОСТ 5781-82* ℓ=1900	5	1,7 кг

Изм. № табл. | Подпись и дата | Взам. инв. №

ТП 503-4-45.87			КЖИ. 220		
Сетка С3			Стадия	Масса	Масшт.
			Р	9,5	1:20
			Лист	Листов 1	
			Гипроавтотранс г. Москва		

Формат А4

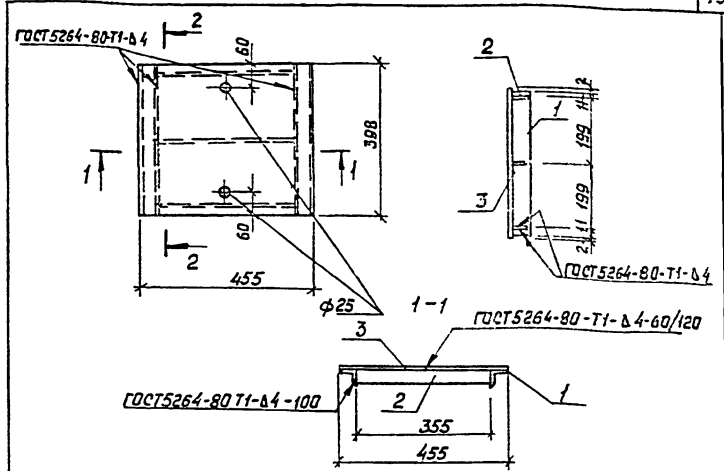
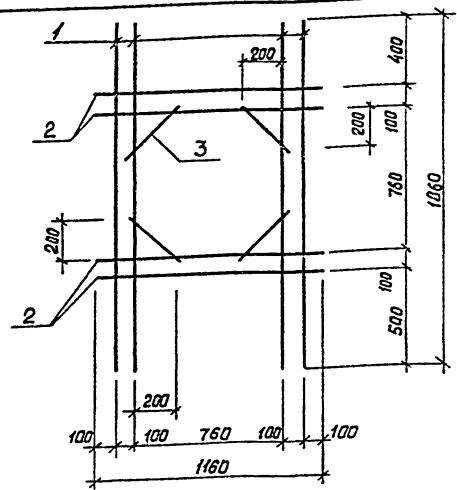


Формат	Этап	Поз.	Обозначение	Наименование	Кол.	Примечание
				<u>Документация</u>		
			ТП503-4-45.87 - КЖИ.000ТУ	Технические условия		
				<u>Детали</u>		
Б4	1		.231	А-І-6 ГОСТ 5781-82* ℓ=360	6	0,08 кг
Б4	2		.232	А-ІІ-12 ГОСТ 5781-82* ℓ=1100	3	1,0 кг

Изм. № табл. | Подпись и дата | Взам. инв. №

ТП 503-4-45.87			- КЖИ. 230		
Сетка С4			Стадия	Масса	Масшт.
			Р	3,5	1:20
			Лист	Листов 1	
			Гипроавтотранс г. Москва		

Формат А4



Формат	Зона	Лист	Обозначение	Наименование	кол.	Примечание
				Документация		
				Документация		
			ТП 503-4-45.87 КЖИ.000 ТУ	Технические условия		
				Детали		
				А-Ш-14 ГОСТ 5781-82*		
Б4	1		.241	ρ = 1860	4	2,3 кг
Б4	2		.242	ρ = 1160	4	1,4 кг
Б4	3		.243	ρ = 320	4	0,4 кг

Формат	Зона	Лист	Обозначение	Наименование	кол.	Примечание
				Документация		
				Документация		
			ТП 503-4-45.87 КЖИ.000 ТУ	Технические условия		
				Детали		
Б4	1		.251	Угловая 50x50x4 ГОСТ 8509-72* В ст.3 кл.2 ГОСТ 535-79*	2	1,5 кг
Б4	2		.252	Паласа 4x40 ГОСТ 103-78* В ст.3 кл.2 ГОСТ 535-79*	2	1,5 кг
Б4	3		.253	Лист раф. 6x455x398 ГОСТ 8568-77 леный В ст.3 кл.2 ГОСТ 380-71*	3	0,45 кг

Иск. № 01041. Подпись и дата. Взаим. инв. №

Нач. отд.	Винклер	Винклер				
Н. контр.	Хрупало	Хрупало				
Гл. канстр.	Хрупало	Хрупало				
Гл. спец.	Мусатов	Мусатов				
Рук. гр.	Харитонов	Харитонов				
Вед. инж.	Пчелкина	Пчелкина				
Инж.	Гуделева	Гуделева				

ТП 503-4-45.87 КЖИ. 240		
Стадия	Масса	Масшт.
р	16,4	-
Лист	Листов 1	
Гипростроитранс г. Москва		

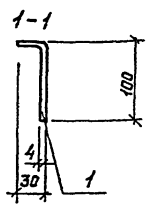
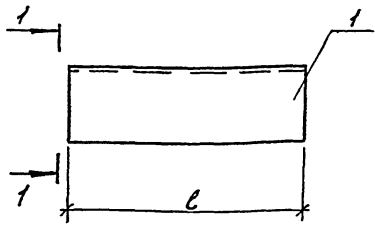
Формат А4

Иск. № 01041. Подпись и дата. Взаим. инв. №

Нач. отд.	Винклер	Винклер				
Н. контр.	Хрупало	Хрупало				
Гл. канстр.	Хрупало	Хрупало				
Гл. спец.	Мусатов	Мусатов				
Рук. гр.	Харитонов	Харитонов				
Вед. инж.	Пчелкина	Пчелкина				
Инж.	Гуделева	Гуделева				

ТП 503-4-45.87 КЖИ. 250		
Стадия	Масса	Масшт.
р	23,9	1:10
Лист	Листов 1	
Гипростроитранс г. Москва		

Формат А4

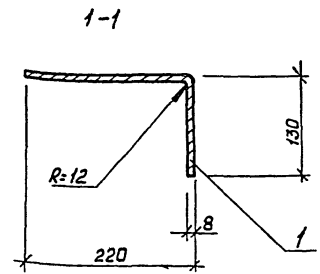
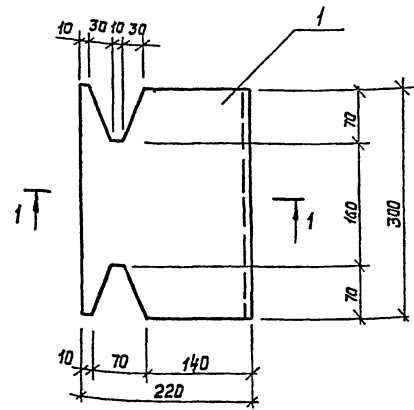


Обозначение	Марка	ℓ мм	Масса
ТП503-4-45.87 КЖИ.260	МС1	300	1,2кг
-01	МС2	244000	995 кг

Инв. № подл. Лист и дата Взам. инв. №

Иач. отд. Винклер			ТП 503-4-45.87			КЖИ. 260		
Н. контр. Хрупало			Соединительные			Стандия		
Гл. конст. Хрупало			элементы МС1, МС2			Масса		
Гл. спец. Мусатова			р			Масшт		
Рук. гр. Харитонов			См.			1:5		
Вед. инж. Пчелкина			Лист			Листов 1		
Инж. Гудилева			Паласа 4x130 ГОСТ 103-76*			Гиправтотранс		
			Вст 3 кп 2 ГОСТ 535-79*			г. Москва		

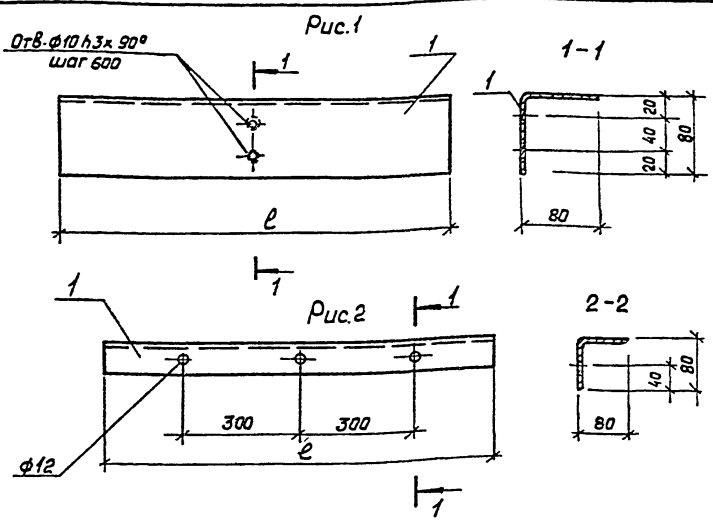
Формат 14



Инв. № подл. Лист и дата Взам. инв. №

Иач. отд. Винклер			ТП 503-4-45.87			КЖИ. 270		
Н. контр. Хрупало			Соединительный			Стандия		
Гл. конст. Хрупало			элемент МС3			Масса		
Гл. спец. Мусатова			р			Масшт		
Рук. гр. Харитонов			Лист			Листов 1		
Вед. инж. Пчелкина			Паласа 8x300 ГОСТ 103-76*			Гиправтотранс		
Инж. Гудилева			Вст 3 кп 2 ГОСТ 535-79*			г. Москва		

Формат 24



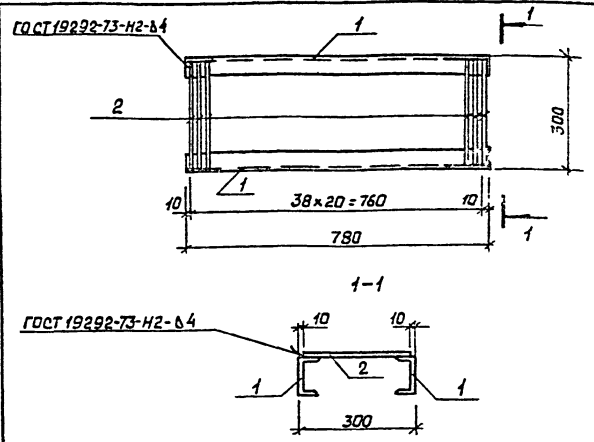
Обозначение	Марка	Рис.	l мм	Масса
ТП 503-4-45.87 КЖИ.280	МС4	1	50000	240
-01	МС5	2	14000	67,5

И.в. № табл. Подпись и дата Взам. инв. №

Нач. отд.	Винклер	<i>[Signature]</i>
Н. контр.	Хрипало	<i>[Signature]</i>
Гл. конст.	Хрипало	<i>[Signature]</i>
Гл. спец.	Мусотава	<i>[Signature]</i>
Рук. гр.	Харитонов	<i>[Signature]</i>
Вед. инж.	Пчелкина	<i>[Signature]</i>
Инж.	Гуделева	<i>[Signature]</i>

ТП 503-4-45.87		КЖИ. 280	
Соединительные элементы МС4, МС5	Стадия	Масса	Масшт.
	Р	см. табл.	-
Угалоk 80x80x4 ГОСТ 8510-72* вст 3 кп2 ГОСТ 535-79*	Лист	Листов 1	
	Гипростаттранс г. Москва		

Фармат А4



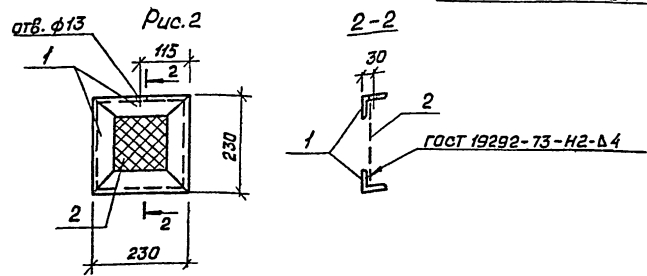
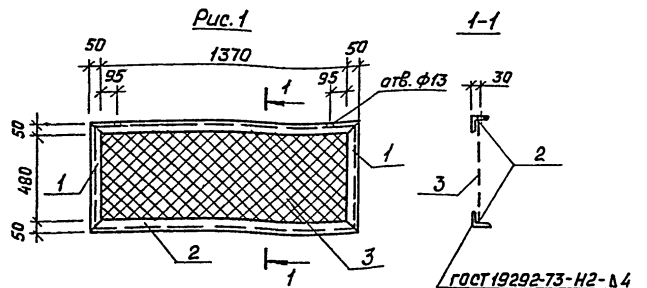
Формат	Знак	Поз.	Обозначение	Наименование	Кал.	Примечание
<u>Документация</u>						
			ТП 503-4-45.87 КЖИ.000 ТУ	Технические условия		
<u>Детали</u>						
Б4	1	. 291	Швеллер	ГОСТ 8240-72* вст 3 кп2 ГОСТ 535-79*		
Б4	2	. 292	А-III-8	ГОСТ 5781-82*	2	6,7 кг
				l = 280	21	0,1 кг

И.в. № табл. Подпись и дата Взам. инв. №

Нач. отд.	Винклер	<i>[Signature]</i>
Н. контр.	Хрипало	<i>[Signature]</i>
Гл. конст.	Хрипало	<i>[Signature]</i>
Гл. спец.	Мусотава	<i>[Signature]</i>
Рук. гр.	Харитонов	<i>[Signature]</i>
Вед. инж.	Пчелкина	<i>[Signature]</i>
Инж.	Гуделева	<i>[Signature]</i>

ТП 503-4-45.87		КЖИ. 290	
Решетка РС1	Стадия	Масса	Масшт.
	Р	15,8	1:10
Угалоk 80x80x4 ГОСТ 8510-72* вст 3 кп2 ГОСТ 535-79*	Лист	Листов 1	
	Гипростаттранс г. Москва		

Фармат А4



Обозначение	Марка	Рис.	Масса кг
ТП 503-4-45.87	КЖИ.300	РС2	16.6
	-01	РС3	3.7

Инв. № табл.	Подпись и дата	Взак. инв. №
Нач. отд.	В.И.Клипер	23.1
Н. контр.	Хруцало	23.1
Гл. конст.	Хруцало	23.1
Гл. спец.	Мчеставя	23.1
Рук. гр.	Хаританов	23.1
Вед. инж.	Пчелкина	23.1
Инж.	Гудалева	23.1

ТП 503-4-45.87		КЖИ.300 СБ	
Решетки РС2, РС3	Стадия	Масса	Масшт.
	р	ам. табл.	-
Сборочный чертёж	Лист	Листов 1	
	Гипроавтотранс г. Москва		

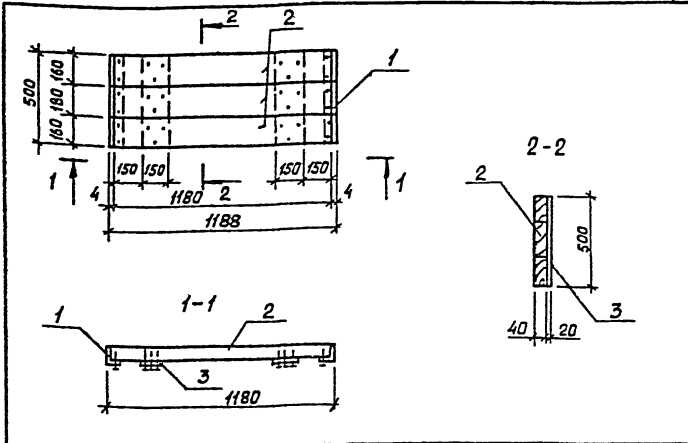
формат А4

Формат	Зона	Лист	Обозначение	Наименование	Кол.	Примечание
				Документация		
43			ТП 503-4-45.87 КЖИ.000ТУ	Технические условия		
			.300СБ	Сборочный чертёж		
				Переменные данные для исполнений:		
				ТП 503-4-45.87 КЖИ.300 (РС2)		
				Детали		
				Уголок 50x5 ГОСТ 8509-72*		
				Ст. 3 кл 2 ГОСТ 535-79*		
54	1		.302	ℓ=580	2	2,2 кг
54	2		.303	ℓ=1420	2	5,4 кг
54	3		.304	Сетки № 20x16 ГОСТ 5336-80	1	1,4 кг
				1380 x 540		
				ТП 503-4-45.87 КЖИ.300-01 (РС3)		
				Детали		
54	1		.305	Уголок 50x5 ГОСТ 8509-72*	4	0,9 кг
				Ст. 3 кл 2 ГОСТ 535-79*		
				ℓ=230		
54	2		.306	Сетка № 20x16 ГОСТ 5336-80	1	0,1 кг
				190 x 190		

Инв. № табл.	Подпись и дата	Взак. инв. №
Нач. отд.	В.И.Клипер	23.1
Н. контр.	Хруцало	23.1
Гл. конст.	Хруцало	23.1
Гл. спец.	Мчеставя	23.1
Рук. гр.	Хаританов	23.1
Вед. инж.	Пчелкина	23.1
Инж.	Гудалева	23.1

ТП 503-4-45.87		КЖИ.300	
Решетки РС2, РС3	Стадия	Лист	Листов 1
	р	1	
Гипроавтотранс г. Москва			

фот. 207 А.



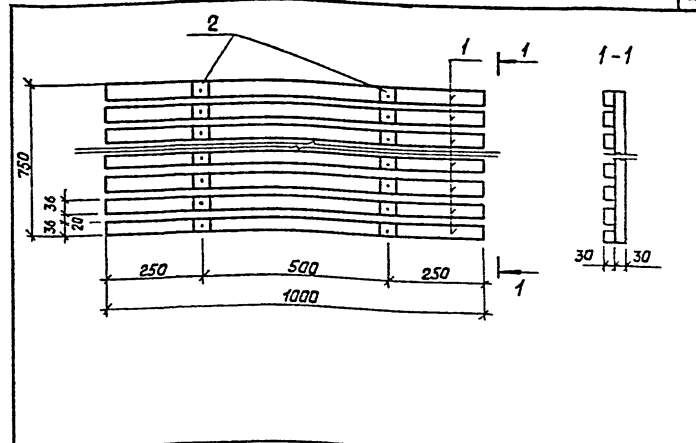
Формат	Зона	Лист	Обозначение	Наименование	Кол.	Примечание
				<u>Документация</u>		
			ТП 503-4-45.87 КЖИ.000 ТУ	Технические условия		
				<u>Детали</u>		
Б4	1		.311	Уголок 40x40x4 ГОСТ 8509-72* вст 3 кл 2 ГОСТ 535-79*	2	1,54 кг
				Доска ГОСТ 8486-66 *		
Б4	2		.312	δ = 40		0,023 м ³
Б4	3		.313	δ = 20		0,002 м ³

Инв. № табл. Подпись и дата. Взам. инв. №

Нач. отд.	Винклер				
Н. контр.	Хрыпадо				
Ср. конст.	Хрыпадо				
Гл. спец.	Мусатова				
Руч. гр.	Харитонов				
Вед. инж.	Пичелкина				
Инж.	Гудалева				

ТП 503-4-45.87		КЖИ.310	
Щит ЩД1	Стадия	Масса	Масшт.
	Р	20,0	1:20
Лист Листов 1			
Гиправоттранс			
г. Москва			

формат А4



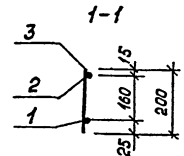
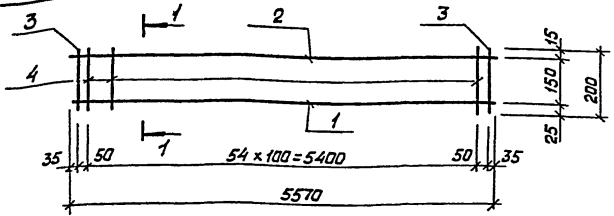
Формат	Зона	Лист	Обозначение	Наименование	Кол.	Примечание
				<u>Документация</u>		
			ТП 503-4-45.87 КЖИ.000 ТУ	Технические условия		
				<u>Детали</u>		
				Брус ГОСТ 8486-66 *		
Б4	1		.321	ℓ = 1000		0,02 м ³
Б4	2		.322	ℓ = 750		0,01 м ³

Инв. № табл. Подпись и дата. Взам. инв. №

Нач. отд.	Винклер				
Н. контр.	Хрыпадо				
Ср. конст.	Хрыпадо				
Гл. спец.	Мусатова				
Руч. гр.	Харитонов				
Вед. инж.	Пичелкина				
Инж.	Гудалева				

ТП 503-4-45.87		КЖИ.320	
Щит ЩД2	Стадия	Масса	Масшт.
	Р	20,0	1:10
Лист Листов 1			
Гиправоттранс			
г. Москва			

формат А4

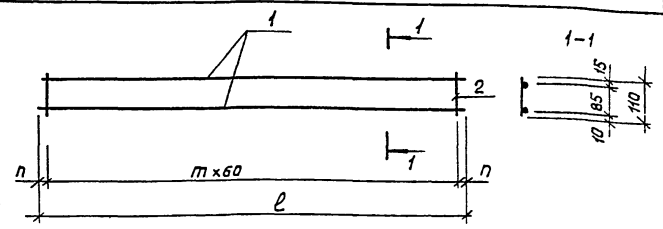


Формат	Этаж	Поз.	Обозначение	Наименование	Кол.	Примечание
				Документация		
			ТП 503-4-45.87 КЖИ.000 тч	Технические условия		
				Детали		
Б4	1	.331	А-III-28 ГОСТ 5781-82*	ℓ = 5570	1	26,9 кг
Б4	2	.332	А-III-10 ГОСТ 5781-82*	ℓ = 5570	1	3,4 кг
Б4	3	.333	А-III-14 ГОСТ 5781-82*	ℓ = 200	2	0,24 кг
Б4	4	.334	А-I-8 ГОСТ 5781-82*	ℓ = 200	55	0,1 кг

Инв. № табл. Подпись и дата Взам. инв. №

Нач. отд. Вилклер		Фб. 4	ТП 503-4-45.87		КЖИ. 330	
Н. контр. Хрипало		В. 1	Каркас Кр1	Стадия	Масса	Масшт.
Гл. конст. Хрипало		В. 1		Р	36,3	-
Гл. спец. Мусатов		В. 1	Лист Листов 1			
Рук. гр. Харитонов		В. 1	Гипроавтотранс			
Вед. инж. Пчелкина		В. 1	г. Москва			
Инж. Гуделева		В. 1				

Формат А4



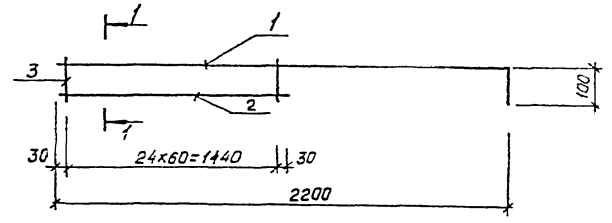
Обозначение	Марка	n	m	ℓ	Масса
ТП 503-4-45.87 КЖИ.340	КР2	25	106	6410	7,3 кг
-01	КР3	30	109	6600	7,4 кг

Формат	Этаж	Поз.	Обозначение	Наименование	Кол.	Примечание
				Документация		
			ТП 503-4-45.87 КЖИ.000 тч	Технические условия		
				Переменные данные для исполнений		
				ТП КЖИ. 340 (КР2)		
				Детали		
Б4	1	.341	А-III-8 ГОСТ 5781-82* ℓ=6410	2	2,6 кг	
Б4	2	.342	А-I-6 ГОСТ 5781-82* ℓ=110	107	0,02 кг	
			ТП КЖИ. 340-01 (КР3)			
				Детали		
Б4	1	.343	А-III-8 ГОСТ 5781-82* ℓ=6600	2	2,6 кг	
Б4	2	.344	А-T-6 ГОСТ 5781-82* ℓ=110	110	0,02 кг	

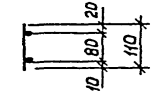
Инв. № табл. Подпись и дата Взам. инв. №

Нач. отд. Вилклер		Фб. 4	ТП 503-4-45.87		КЖИ. 340	
Н. контр. Хрипало		В. 1	Каркасы КР2, КР3	Стадия	Масса	Масшт.
Гл. конст. Хрипало		В. 1		Р	см. табл.	
Гл. спец. Мусатов		В. 1	Лист Листов 1			
Рук. гр. Харитонов		В. 1	Гипроавтотранс			
Вед. инж. Пчелкина		В. 1	г. Москва			
Инж. Гуделева		В. 1				

Формат А4



1-1



Формат	Этап	Поз.	Обозначение	Наименование	Кол.	Примечание
				<u>Документация</u>		
			ТП 503-4-45.87 КЖИ.000 ТУ	Технические условия		
				<u>Детали</u>		
Б4	1		.351	А-III-14 ГОСТ 5781-82*		
				ℓ = 2300	1	28 кг
Б4	2		.352	А-III-8 ГОСТ 5781-82*		
				ℓ = 1500	1	0,6 кг
Б4	3		.353	А-III-6 ГОСТ 5781-82*		
				ℓ = 110	25	0,024 кг

Изм. № 01/87. Подпись и дата. Взам. инв. №

		ТП 503-4-45.87		КЖИ.350		
Изм. отд.	Винклер	28/87	Каркас КР4	Стадия	Масса	Масшт.
И.контр.	Хрипало	28/87		Р	5,3	1:10
Гл. констр.	Хрипало	28/87		Лист 1		
Гл. спец.	Мусатова	28/87		Гипростатрэнс		
Рук. гр.	Шершов	28/87		г. Москва		
Вед. инж.	Пчелкина	28/87				
Инж.	Гюделева	28/87				

формат А4

Изм. № 01/87. Подпись и дата. Взам. инв. №

Отпечатано
в Новосибирском филиале ЦИТП
630064 г. Новосибирск пр. Кирова Маржа 1

Выдано в печать 32" и 1982 г.
Заказ 1-520 Тираж: 520