

ТИПОВОЙ ПРОЕКТ

503-4-35.86

ПРОИЗВОДСТВЕННЫЙ КОРПУС ЦЕНТРАЛИЗОВАННОГО ТЕКУЩЕГО  
РЕМОНТА 1000 АВТОМОБИЛЕЙ КАМАЗ В ГОД  
/С ПРИМЕНЕНИЕМ ЛЕГКИХ МЕТАЛЛИЧЕСКИХ КОНСТРУКЦИЙ/

АЛЬБОМ III

АРХИТЕКТУРНЫЕ РЕШЕНИЯ В ОСЯХ 1-6; А-Г. КОНСТРУКЦИИ ЖЕЛЕЗОБЕТОННЫЕ

*цена 3-88*

## ТИПОВОЙ ПРОЕКТ

503-4-35.86

ПРОИЗВОДСТВЕННЫЙ КОРПУС ЦЕНТРАЛИЗОВАННОГО  
ТЕКУЩЕГО РЕМОНТА 1 000 АВТОМОБИЛЕЙ  
КАМАЗ в ГОД

/ с ПРИМЕНЕНИЕМ ЛЕГКИХ МЕТАЛЛИЧЕСКИХ КОНСТРУКЦИЙ /

### СОСТАВ ПРОЕКТА :

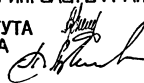
- АЛЬБОМ I ОБЩАЯ ПОЯСНИТЕЛЬНАЯ ЗАПИСКА
- АЛЬБОМ II ТЕХНОЛОГИЯ ПРОИЗВОДСТВА. ОТОПЛЕНИЕ И ВЕНТИЛЯЦИЯ. ВНУТРЕННИЕ ВОДОПРОВОД И КАНАЛИЗАЦИЯ
- АЛЬБОМ III АРХИТЕКТУРНЫЕ РЕШЕНИЯ В ОСЯХ 1-6; А-Г. КОНСТРУКЦИИ ЖЕЛЕЗОБЕТОННЫЕ
- АЛЬБОМ IV АРХИТЕКТУРНЫЕ РЕШЕНИЯ В ОСЯХ 1-6; Г-Н. КОНСТРУКЦИИ МЕТАЛЛИЧЕСКИЕ
- АЛЬБОМ V СИЛОВОЕ ЭЛЕКТРОБОРУДОВАНИЕ. ЭЛЕКТРИЧЕСКОЕ ОСВЕЩЕНИЕ. АВТОМАТИЗАЦИЯ. СВЯЗЬ И СИГНАЛИЗАЦИЯ
- АЛЬБОМ VI СТРОИТЕЛЬНЫЕ ИЗДЕЛИЯ
- АЛЬБОМ VII ЗАДАНИЯ ЗАВОДУ ИЗГОТОВИТЕЛЮ
- АЛЬБОМ VIII СПЕЦИФИКАЦИИ ОБОРУДОВАНИЯ
- АЛЬБОМ IX ВЕДОМОСТИ ПОТРЕБНОСТИ В МАТЕРИАЛАХ
- АЛЬБОМ X СМЕТЫ
- АЛЬБОМ XI ПОКАЗАТЕЛИ РЕЗУЛЬТАТОВ ПРИМЕНЕНИЯ НАУЧНО-ТЕХНИЧЕСКИХ ДОСТИЖЕНИЙ В СТРОИТЕЛЬНЫХ РЕШЕНИЯХ ПРОЕКТА

А Л Ь Б О М III

УТВЕРЖДЕН И ВВЕДЕН В ДЕЙСТВИЕ  
МИНАВТОТРАНСОМ РСФСР  
ПРОТОКОЛ ОТ 27.03.85 N55

РАЗРАБОТАН  
ПРОЕКТНЫМ ИНСТИТУТОМ „ГИПРОАВТОТРАНС“

ГЛАВНЫЙ ИНЖЕНЕР ИНСТИТУТА  
ГЛАВНЫЙ ИНЖЕНЕР ПРОЕКТА



В.Н. КРЮКОВ  
Н.П. ПИВТОРАК

Содержание

Листом III

Титуловый лист 503-4-35.05

У-16. Числа листов и дата выпуска

| Лист | Наименование   | Примечание |
|------|--|------------|
| 1    | Титульный лист   | стр.1      |
| 1    | Содержание   | стр.2      |
|      | Архитектурные решения в осях 1-Б, А-Г. ЯР  |            |
| 1    | Общие данные   | стр.3      |
| 2    | Спецификации   | стр.4      |
| 3    | План на отм. 0.000 между осями 1-Б; А-Г  | стр.5      |
| 4    | План на отм. 4.200 между осями 1-Б; А-Г  | стр.6      |
| 5    | План перекрыток на отм. 0.000 между осями 1-Б; А-Г   | стр.7      |
| 6    | План перекрыток на отм. 4.200 между осями 1-Б; А-Г   | стр.8      |
| 7    | Разрез 1-1. План кровли и облицовки. Чылы 1...4  | стр.9      |
| 8    | Фасады   | стр.10     |
| 9    | Планы полов на отм. 0.000; 4.200. Схемы расположения элементов заполнения оконных проемов    | стр.11     |
|      | Конструкции железобетонные. КЖ   |            |
| 1    | Общие данные (начало)  | стр.12     |
| 2    | Общие данные (окончание)   | стр.13     |
| 3    | Схема расположения фундаментов между осями 1-Б; А-Г фрагменты 1...4                          | стр.14     |
| 4    | Схема расположения фундаментов между осями 1-Б; А-Н фрагмент 5                               | стр.15     |
| 5    | Фрагмент 6...8   | стр.16     |
| 6    | Фрагменты 9...11   | стр.17     |
| 7    | Фрагменты 12...14. Фундаменты Фм 1Б, Фм 1Г   | стр.18     |
| 8    | Фундаменты Фм 1, Фм 2, Фм 8  | стр.19     |
| 9    | Фундаменты Фм 3... Фм 5  | стр.20     |
| 10   | Фундаменты Фм 6, Фм 7. Чыел 1  | стр.21     |
| 11   | Фундаменты Фм 9... Фм 12   | стр.22     |
| 12   | Фундаменты Фм 13... Фм 15  | стр.23     |
| 13   | Схемы расположения элементов каркаса   | стр.24     |
| 14   | Разрезы 1-1... 8-8. Чыел 1   | стр.25     |
| 15   | Спецификация к схемам расположения элементов каркаса   | стр.26     |
| 16   | Схема расположения плит перекрытия между осями 5-Б, М-Н. Частицы монолитные Чм 1, Чм 2       | стр.27     |
| 17   | Схема расположения плит перекрытия между осями 1-Б, А-В                                      | стр.28     |
| 18   | Схема расположения плит покрытия между осями 1-Б; А-Г. Сечения 1-1, 2-2. Чыел установки рамы | стр.29     |
| 19   | Схемы расположения панелей стен. Разрезы 1-1... 4-4  | стр.30     |
| 20   | Спецификация к схемам расположения панелей стен  | стр.31     |
| 21   | Спецификация к схемам расположения панелей стен  | стр.32     |
| 22   | Схемы расположения фундаментов под оборудование и каналов                                    | стр.33     |

| Лист | Наименование  | Примечание |
|------|---|------------|
| 23   | Фундамент под оборудование ФОм 1. Планы на отм. 0.000 и ниже отм. 0.000   | стр.34     |
| 24   | Фундамент под оборудование ФОм 1. Чылы 1, 2. Разрезы 1-1... 7-7   | стр.35     |
| 25   | Фундамент под оборудование ФОм 1. Фрагмент 1. План  | стр.36     |
| 26   | Разрезы 8-8... 13-13. Чыел 3  |            |
|      | Фундамент под оборудование ФОм 1. Фрагмент 2. План  | стр.37     |
| 27   | Разрезы 14-14... 18-18. Чыел 4  |            |
|      | Фундаменты под оборудование ФОм 2... ФОм 4. План на отм. 0.000. Разрезы 1-1... 4-4. Чыел 1                            | стр.38     |
| 28   | Фундаменты под оборудование ФОм 2... ФОм 4. План ниже отм. 0.000. Разрезы 5-5... 9-9. Чылы 2, 3                       | стр.39     |
| 29   | Спецификация фундаментов под оборудование ФОм 2... ФОм 4  | стр.40     |
| 30   | Фундаменты под оборудование ФОм 5... ФОм 6. Планы   | стр.41     |
| 31   | Разрезы 1-1... 4-4. Чылы 1, 2   |            |
|      | Фундаменты под оборудование ФОм 9... ФОм 11. План. Сечение а-а  | стр.42     |
| 32   | Фундаменты под оборудование ФОм 9... ФОм 11. Схема расположения плит перекрытия ФОм 10. Разрезы 1-1... 5-5. Чылы 1, 2 | стр.43     |
| 33   | Каналы трансформаторной подстанции. План на отм. 0.000 Фрагмент 1 ниже отм. - 0.250                                   | стр.44     |
| 34   | Каналы трансформаторной подстанции. Разрезы 1-1... 7-7 Чылы 1, 5  | стр.45     |
| 35   | Каналы ПК 1, ПК 2. Прямоки Пр 1   | стр.46     |
| 36   | Каналы ПК 3, ПК 4   | стр.47     |
| 37   | Схемы расположения лотков и плит перекрытия каналов ПК 5; ПК 6  | стр.48     |
| 38   | Спецификация к схемам расположения лотков и плит перекрытия каналов ПК 5, ПК 6. Специфика-                            |            |
|      | ция каналов ПК 5, ПК 6  | стр.49     |

Ведомость рабочих чертежей  
основного комплекта

| Лист | Наименование  | Примечание |
|------|---|------------|
| 1    | Общие данные  |            |
| 2    | Спецификации  |            |
| 3    | План на отм. 0.000 между осями 1-Б; А-Г   |            |
| 4    | План на отм. 4.000 между осями 1-Б; А-Г   |            |
| 5    | План перегородок на отм. 0.000 между осями 1-Б; А-Г                                       |            |
| 6    | План перегородок на отм. 4.000 между осями 1-Б; А-Г                                       |            |
| 7    | Разрез 1-1. План кровли и молниезащиты. Часы 1-4  |            |
| 8    | Фасады  |            |
| 9    | Планы полов на отм. 0.000; 4.000. Схемы расположения элементов заполнения оконных проемов |            |

Ведомость ссылочных и прилагаемых документов

| Обозначение                | Наименование   | Примечание |
|----------------------------|--|------------|
| <u>Ссылочные документы</u> |  |            |
| ГОСТ 14624-84              | Двери деревянные для зданий промыш-<br>ленных предприятий  |            |
| ГОСТ 4814-85               | Окна и балконные двери деревянные с двойным остеклением для жилых и общественных зданий                |            |
| ГОСТ 948-84                | Перегородки железобетонные для зданий с кирпичными стенами   |            |
| ГОСТ 16189-83              | Окна и балконные двери деревянные с тройным остеклением для жилых и общественных зданий                |            |
| Серия 4.460-18 вып. 1      | Часы покрытый одноэтажных производственных зданий с рулонными кровлями и железобетонными плитами       |            |
| Серия 5.904-18, вып. 1-35  | Приточные вентиляционные камеры производительностью от 2,5 до 125 тыс м <sup>3</sup> /ч                |            |
| Серия 1.430,8-3            | Перегородки из несобственныхных экструзионных панелей для многоэтажных зданий промышленных предприятий |            |
| Серия 1.435,9-10           | Ворота распашные складчатые с ручным открыванием   |            |
| Серия 1.435,9-17           | Ворота распашные с ручным открыванием  |            |

Типовой проект разработан в соответствии с действующими нормами и правилами и предусматривает мероприятия, обеспечивающие взрывную, взрывопожарную и пожарную безопасность при эксплуатации здания

Главный инженер проекта *И.П. Пивторак*

| Обозначение                  | Наименование                       | Примечание |
|------------------------------|------------------------------------|------------|
| <u>Прилагаемые документы</u> |                                    |            |
| ТП 503-4-35.86               | Спецификация оборудования          |            |
| ТП 503-4-35.86               | Ведомость потребности в материалах |            |

Ведомость отделки помещений  
Площадь в м<sup>2</sup>

| Наименование или номер помещения  | Потолок |                                    | Стены или перегородки |   | Низ стен или перегородок (панели) |  |           | Примечание                     |
|---|---------|------------------------------------|-----------------------|---|-----------------------------------|--|-----------|--------------------------------|
|   | Площадь | Вид отделки                        | Площадь               | Вид отделки   | Площадь                           | Вид отделки                                  | Высота мм |                                |
| Участок застройки   | 186,0   | Затирка известковая окраска        | 240,0                 | Затирка известковая окраска   | 44,0                              | Лазурованная плитка на настольном «Перничий» |           | Ширина шва между плитками 5 мм |
| Кладовая насад тепловая пункт, пром. кладовая, компьютерная КТД, вентиляторы ИРК  | 215,0   | То же                              | 752,0                 | Штукатурка кирпичных поверхностей затирка известковая окраска         |                                   |  |           | Отделка на всю высоту          |
| Лестничная клетка, коридор, классы АУП, ком.нач. производ. зероверное учебной, вом. и спецобъекты, кон. служебной, ч. чистой одежды | 365,0   | Затирка окраска 38А-Е7             | 868,0                 | Штукатурка кирпичных поверхностей перегородок, затирка окраска 38А-Е7 |                                   |  |           | То же                          |
| Душевые   | 19,0    | Затирка окраска на масляной краске | 64,0                  | Затирка окраска на масляной краске                                    | 48,0                              | Лазур. плитка на настольном «Перничий»       | 1800      | Ширина шва между плитками 5 мм |
| Предшествовательные ванны   | 18,0    | Затирка окраска 38А-Е7             | 120,0                 | То же   | 74,0                              | То же  | 1500      | То же                          |

Ведомость спецификаций

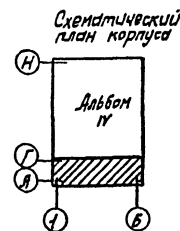
| Лист | Наименование                     | Примечание |
|------|----------------------------------|------------|
| 2    | Спецификация заполнения проемов  |            |
| 2    | Спецификация перемычек           |            |
| 2    | Спецификация закладных деталей   |            |
| 2    | Спецификация сборных перегородок |            |

Таблица таблиц ограждающих конструкций в м

| Расчетная зимняя температура t <sub>в</sub> , °С | Стеновых панелей | Кирпичных стен | Плитные утеплители для покрытия t <sub>в</sub> °С |
|--|------------------|----------------|---|
| -20°   | 250              | 300            | 80  |
| -30°   | 300              | 510            | 100   |
| -40°   | 350              | 510            | 120   |

Строительные показатели

| 1 | Площадь застройки  | 580,0 м <sup>2</sup>  |
|---|--------------------|-----------------------|
| 2 | Общая площадь      | 1030,0 м <sup>2</sup> |
| 3 | Строительный объем | 4869,0 м <sup>3</sup> |



Общие указания

- Степень огнестойкости здания - II
- Эд уловилку отметку 0.000, что соответствует абсолютной отметке [ ] по топографической съемке принят уровень чистого пола 1<sup>го</sup> этажа корпуса
- Наружные стены заправки выполнены из сборных железобетонных однослойных панелей. Панели выполнены из легкого бетона марки 50 с объемным весом в сухом состоянии γ<sub>сух</sub> = 900 кг/м<sup>3</sup>. Отделка панелей - наружной и внутренней фактурными слоями толщиной 20 мм из цементно-песчаного раствора марки 100.
- Кладку кирпичных вставок, внутренних стен и перегородок выполнять из обыкновенного кирпича глиняного гидротехнического производства марки 175 на растворе марки 50.
- Горизонтальную гидроизоляцию стен выполнять из цементно-песчаного раствора состава 1:2 толщиной 30 мм.
- По периметру здания выполнять осевую отмостку толщиной 40 мм и шириной 1000 мм по цементно-песчаному основанию толщиной 100 мм.
- Кладку в зимнее время вести на растворе не ниже марки 50 с противокоррозийными добавками не выходящими карбонизации материала кладки/постели, нитрит натрия, твердеющими на воздухе без отщипывания.
- При кладке кирпичных стен и перегородок заложить следующие элементы:
  - антисептированные деревянные пробки в дверных проемах через каждые 10 рядов, кладку по высоте, но не менее 2-х с каждой стороны проема;
  - анкера для крепления каркаса тепло-изоляции.
- Деревянные элементы, соприкасающиеся с кирпичной кладкой и железобетоном, антисептировать и отделать от них рубероидом.
- Кладку кирпичных вставок на фасадах выполнять впускной с последующей штукатуркой, рустовкой и окраской под цвет и фактуру панелей.
- Кирпичные перегородки толщиной 120 мм армировать на всю длину 2 Ф6А1 через 150 мм кладки по высоте.

| Привязан  |           | Лист   |   |
|-----------|-----------|--------|---|
| Ш.В.М.    |           | Р      | 1 |
| ГЦП       | Пивторак  | Листов | 9 |
| Н.контр.  | Резункина | Листов | 9 |
| Нач. отд. | Хуциско   | Листов | 9 |
| И.контр.  | Винкер    | Листов | 9 |
| И.спец.   | Лисичкин  | Листов | 9 |
| И.в.в.в.  | Шаломеев  | Листов | 9 |
| В.к.р.ф.  | Тулганов  | Листов | 9 |
| Арх.      | Язычан    | Листов | 9 |

Спецификация заполнения проемов

| Марка, поз.                              | Обозначение          | Наименование       | Количество на этаж |    |       | Масса, ед., кг | Примечание |
|--|----------------------|--------------------|--------------------|----|-------|----------------|------------|
|  |                      |                    | 1                  | 2  | Всего |                |            |
| Для t <sub>н</sub> = -20°С; -30°С; -40°С |                      |                    |                    |    |       |                |            |
| 1  | Серия 1.435.2-20.8.0 | Ворота РСВ 4.2x4.2 | 2                  | —  | 2     | 752.0          |            |
| 2*                                       | Серия 1.435.9-17.6.0 | Ворота РВ 3.0x3.0  | 1                  | —  | 1     | 500.0          | Копилка    |
| 3  | ГОСТ 14624-84        | Дверной блок Д62   | 5                  | —  | 5     |                |            |
| 4  | ГОСТ 14624-84        | Дверной блок Д56   | 2                  | —  | 2     |                |            |
| 5,5*                                     | ГОСТ 14624-84        | Дверной блок Д35   | 1                  | —  | 1     |                |            |
| 6  | ГОСТ 14624-84        | Дверной блок Д36   | 3                  | —  | 3     |                |            |
| 7,7*                                     | ГОСТ 14624-84        | Дверной блок Д37-П | 9                  | 12 | 21    |                |            |
| 8  | ГОСТ 14624-84        | Дверной блок Д38-П | 3                  | 5  | 8     |                |            |
| 9  | ГОСТ 14624-84        | Дверной блок Д38-Л | 2                  | —  | 2     |                |            |
| ОК-4                                     | ГОСТ 11214-85        | Окно ОС 18-9Г      | —                  | 2  | 2     |                | Заточены   |
| Для t <sub>н</sub> = -20°С; -30°С        |                      |                    |                    |    |       |                |            |
| ОК-1                                     | ГОСТ 11214-85        | Окно ОС 18-9В      | —                  | 2  | 2     |                |            |
| ОК-2                                     | ГОСТ 11214-85        | Окно ОС 21-18В     | 14                 | —  | 14    |                |            |
| ОК-3                                     | ГОСТ 11214-85        | Окно ОС 18-18В     | —                  | 12 | 12    |                |            |
| Для t <sub>н</sub> = -40°С               |                      |                    |                    |    |       |                |            |
| ОК-1                                     | ГОСТ 16289-85        | Окно ОРС 18-9В     | —                  | 2  | 2     |                |            |
| ОК-2                                     | ГОСТ 16289-85        | Окно ОРС 21-18В    | 14                 | —  | 14    |                |            |
| ОК-3                                     | ГОСТ 16289-85        | Окно ОРС 18-18В    | —                  | 12 | 12    |                |            |

\* Двери обить оцинкованным железом Внахлестку по слою асбеста, либо подбитьнуть глубокой пропиткой антипиренами.

спецификация закладных деталей

| Марка, поз. | Обозначение            | Наименование             | Количество на этаж |     |       | Масса, ед., кг | Примечание |
|-------------|------------------------|--------------------------|--------------------|-----|-------|----------------|------------|
|             |                        |                          | 1                  | 2   | Всего |                |            |
| М-1         | ГОСТ 5781-82*          | Арматура АІІ-в, l=300мм  | —                  | 176 | 176   | 0.06           |            |
| М-2         | ГОСТ 8509-72*          | Уголок L 50x5, l=900мм   | —                  | 8   | 8     | 3.39           |            |
| М-3         | 5.904-12.6011-35       | Болт анкерный А3Д121.036 | —                  | 32  | 32    | 0.15           |            |
| РМ-1        | ТП503-4-3585-КМН-620СБ | Рамка металл. 1050x1550  | —                  | 3   | 3     |                |            |
| РМ-2        | ТП503-4-3585-КМН-530СБ | Рамка металл. 550x1255   | —                  | 2   | 2     |                |            |
| РМ-3        | ТП503-4-3585-КМН-540СБ | Рамка металл. 660x1050   | —                  | 1   | 1     |                |            |
| РМ-4        | ТП503-4-3585-КМН-560СБ | Рамка металл. 770x1660   | —                  | 2   | 2     |                | Заточены   |

Спецификация перемычек

| Марка, поз.                              | Обозначение | Наименование | Количество на этаж |   |       | Масса, ед., кг | Примечание |
|--|-------------|--------------|--------------------|---|-------|----------------|------------|
|  |             |              | 1                  | 2 | Всего |                |            |
| Для t <sub>н</sub> = -20°С; -30°С; -40°С |             |              |                    |   |       |                |            |
| 1  | ГОСТ 948-84 | ПБ10-1       | 4                  | 4 | 8     | 25.0           |            |
| 2  |             | ПБ16-2       | —                  | 3 | 3     | 75.0           |            |
| Для t <sub>н</sub> = -20°С               |             |              |                    |   |       |                |            |
| 3  | ГОСТ 948-84 | ПБ60-31      | 1                  | — | 1     | 2060.0         |            |
| Для t <sub>н</sub> = -30°С; -40°С        |             |              |                    |   |       |                |            |
| 3  | ГОСТ 948-84 | ПБ60-31.     | 1                  | — | 1     | 2060.0         |            |
| 4  |             | ПБ60-8       | 1                  | — | 1     | 520.0          |            |

Спецификация сборных перегородок

| Марка, поз. | Обозначение            | Наименование                | Количество на этаж |     |       | Масса, ед., кг | Примечание |
|-------------|------------------------|-----------------------------|--------------------|-----|-------|----------------|------------|
|             |                        |                             | 1                  | 2   | Всего |                |            |
| ПГ1         | 1.430.8-3.14           | ПГ 388-60.6                 | 117                | 103 | 220   | 122.9          |            |
| ПГ2         | 1.430.8-3.14           | ПГ 365-60.6                 | 67                 | 64  | 131   | 115.7          |            |
| ПГД1        | 1.430.8-3.14           | ПГД 388-30.6                | 3                  | 1   | 4     | 63.4           |            |
| ПГД2        | 1.430.8-3.14           | ПГД 365-30.6                | 4                  | 3   | 7     | 59.7           |            |
| ПГ3         | 1.430.8-3.14           | ПГ 457-60.6                 | —                  | 96  | 96    | 144.8          |            |
| ПГД3        | 1.430.8-3.14           | ПГД 457-30.6                | —                  | 5   | 5     | 74.7           |            |
| СТ1         | 1.430.8-3.12           | СТ 18                       | 16                 | 20  | 36    | 15.6           |            |
| СТ2         | 1.430.8-3.12           | СТ 16                       | 14                 | 4   | 18    | 14.6           |            |
| СТ3         |                        | С14 ГОСТ 8240-72* l=3500    | 3                  | —   | 3     | 12.3           |            |
| МС1         |                        | L 100x8 ГОСТ 8509-72* l=100 | —                  | 45  | 45    | 1.5            |            |
| МН14        | ТП503-4-3585-КМН-760СБ | МН 14                       | —                  | 45  | 45    | 9.2            |            |
| МС12        | 1.430.8-3.07           | МС 12                       | 40                 | 34  | 74    | 1.6            |            |
| МС13        | 1.430.8-3.08           | МС 13                       | 26                 | 47  | 73    | 0.3            |            |
| МС15        | 1.430.8-3.10           | МС 15                       | 193                | 171 | 364   | 2.67           |            |
| МС17        | 1.430.8-3.11           | МС 17                       | 193                | 199 | 392   | 0.09           |            |
| МС18        | 1.430.8-3.11           | МС 18                       | 2                  | 10  | 12    | 0.58           |            |
| МС19        | 1.430.8-3.13           | МС 19                       | 12                 | 20  | 32    | 0.23           |            |

Альбом

Типовой проект

Униформ. проект и детали в ак. УИИ.У

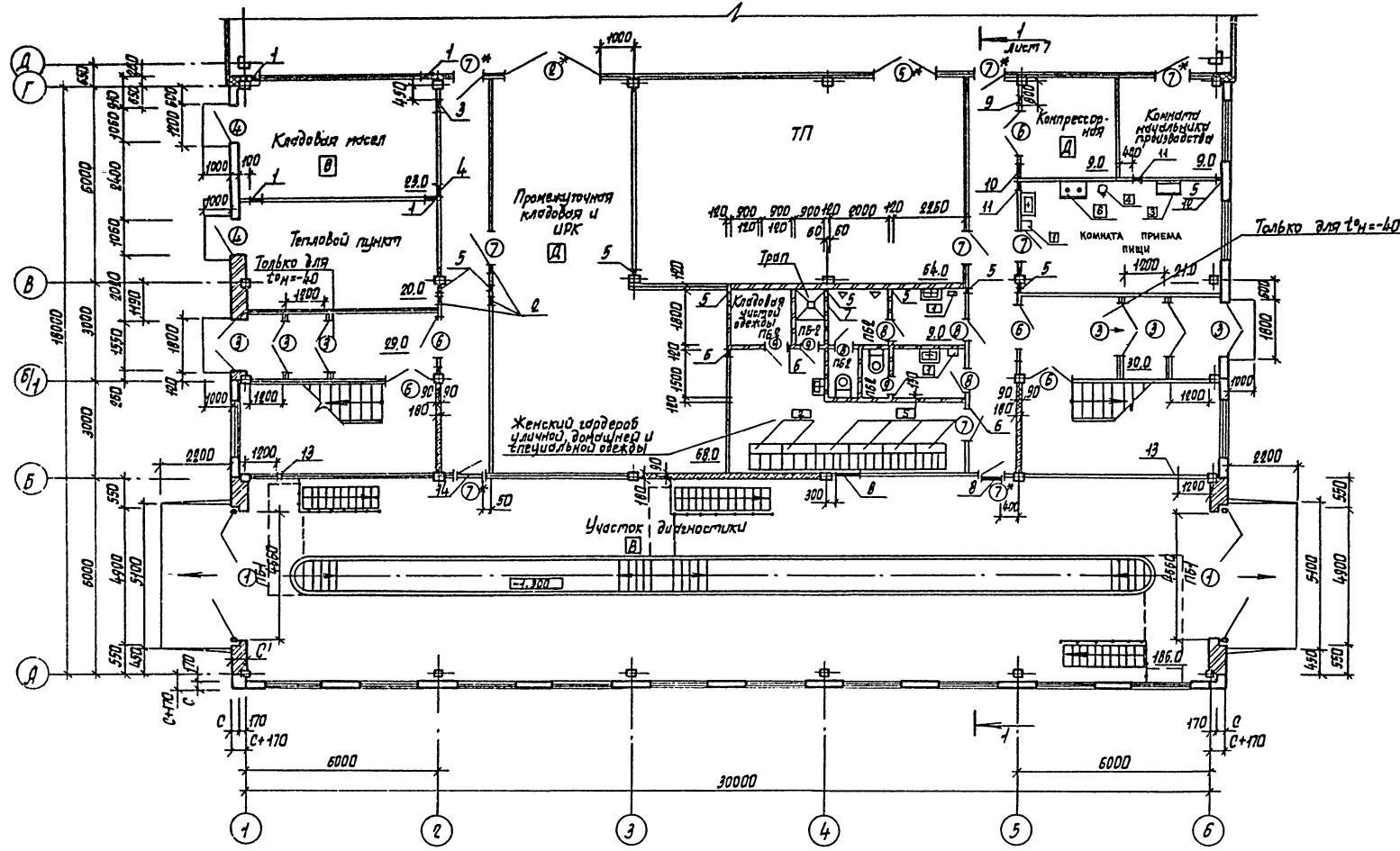
|             |  |          |     |        |   |  |                          |
|-------------|--|----------|-----|--------|---|--|--------------------------|
| Гип         |  | гипторак | 112 | 2.4.86 | ТП 503-4-35.85  |  | АР                       |
| Науч.отв.   |  | Хрусталю | 208 |        |   |  |                          |
| Н.кантр.    |  | Шоломев  |     |        |   |  |                          |
| Гл.канст.   |  | Винклер  |     |        |   |  |                          |
| Гл.архит.   |  | Шоломев  |     |        |   |  |                          |
| Гл. спец.   |  | Лисицкий |     |        |   |  |                          |
| Рук.проект. |  | Гузанов  |     |        |   |  |                          |
| Арх.        |  | Языков   |     |        |   |  |                          |
| Привязан    |  |          |     |        | Производственный корпус цеха разобранного текущего ремонта 1000 автомобилей КамАЗ в год |  |                          |
| УИИ.У №     |  |          |     |        | Спецификация  |  | ГИПРОАВТОТРАНС г. Москва |
|             |  |          |     |        | Лист  |  | Листов                   |
|             |  |          |     |        | Р   |  | 2                        |

Копировал Канцова

Формат А2

Сделано по ТХ (Л.И.С.)  
 Нач. отд. ЭО (Л.И.С.)  
 Инж. отд. ЭО (Л.И.С.)  
 Проект (Л.И.С.)  
 Проверка (Л.И.С.)  
 Проверка (Л.И.С.)  
 Проверка (Л.И.С.)  
 Проверка (Л.И.С.)

Далеком II  
 Типовой проект



Ведомость проемов ворот и дверей

| Марка, поз. | Размер проема, мм |
|-------------|-------------------|
| 1           | 4650 x 4300       |
| 2           | 3000 x 3000       |
| 3           | 1550 x 2100       |
| 4           | 1060 x 2100       |
| 5           | 1320 x 2080       |
| 6           | 1500 x 2080       |
| 7           | 1020 x 2080       |
| 8           | 800 x 2080        |
| 9           | 800 x 2080        |

Ведомость переключек

| Марка, поз.                   | Схема сечения |
|-------------------------------|---------------|
| для t°н = 20°C                |               |
| ПБ1                           |               |
|                               |               |
| для t°н = -30°C, -40°C        |               |
| ПБ1                           |               |
|                               |               |
| для t°н = -20°C, -30°C, -40°C |               |
| ПБ2                           |               |

Ведомость отверстий

| N отв. | Размеры, мм |        | Отметка низа отверстия | Континент | Примечание |
|--------|-------------|--------|------------------------|-----------|------------|
|        | длина       | высота |                        |           |            |
| 1      | 400         | 350    | 3,300                  | ОБ        |            |
| 2      | 350         | 350    | 3,300                  | ОБ        |            |
| 3      | 400         | 200    | 3,300                  | ОБ        |            |
| 4      | 400         | 200    | 3,300                  | ОБ        |            |
| 5      | 200         | 200    | 3,700                  | ОБ        |            |
| 6      | 250         | 350    | 3,250                  | ОБ        |            |
| 7      | 300         | 250    | 3,450                  | ОБ        |            |
| 8      | 750         | 550    | 2,800                  | ОБ        |            |
| 9      | 550         | 550    | 3,250                  | ОБ        |            |

| N отв. | Размеры, мм |        | Отметка низа отверстия | Континент | Примечание |
|--------|-------------|--------|------------------------|-----------|------------|
|        | длина       | высота |                        |           |            |
| 10     | 450         | 350    | 3,250                  | ОБ        |            |
| 11     | 250         | 300    | 3,300                  | ОБ        |            |
| 12     | 200         | 200    | 0,100                  | ОБ        |            |
| 13     | 200         | 200    | 3,450                  | ОБ        |            |
| 14     | 950         | 550    | 3,100                  | ОБ        |            |

Условные обозначения  
 [7] - Маркировка гардеробного оборудования

ТП 503-4-35.86 AP

|            |          |        |  |
|------------|----------|--------|--|
| ГИП        | Пивторак | Л.И.С. |  |
| Нач. отд.  | Хруцкий  | Л.И.С. |  |
| Н.контр.   | Шолохов  | Л.И.С. |  |
| Сл.контр.  | Винклер  | Л.И.С. |  |
| Инж. отд.  | Шолохов  | Л.И.С. |  |
| Инж. спец. | Лисичкин | Л.И.С. |  |
| Инж. спец. | Тазанов  | Л.И.С. |  |
| Арх.       | Ячубьян  | Л.И.С. |  |

Производственный корпус централизованного текущего ремонта 1000 автомобилей КамАЗ в год  
 План на отг. 0.000 между осями 1-6, А-Г  
 ГИПРОАВТОТРАНС г. Москва

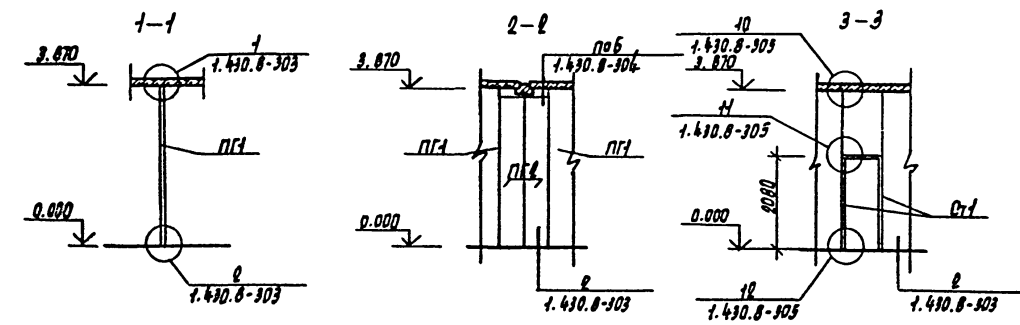
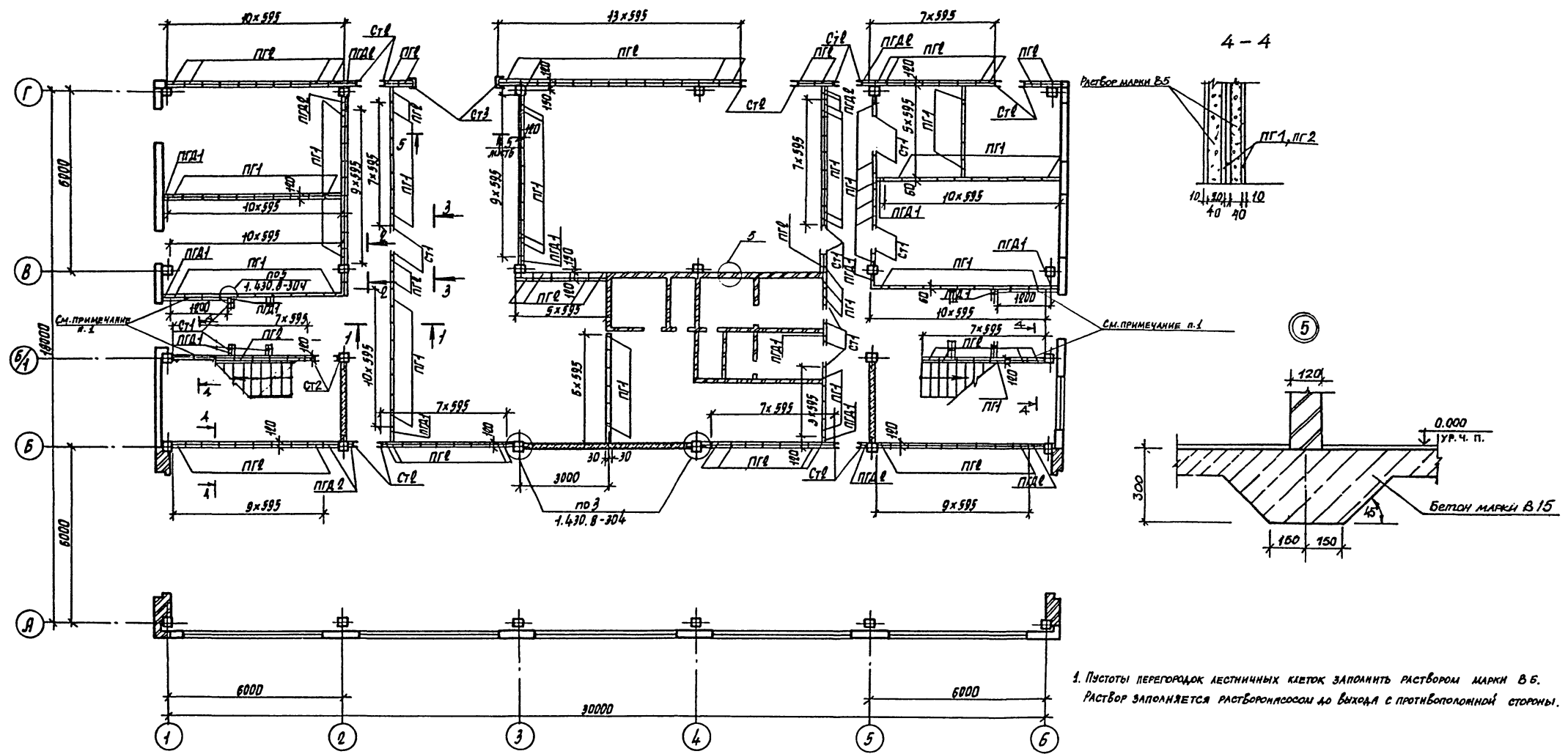
Копирован Марченко

Формат А4



Лист № 7

Типовой проект



1. Пустоты перегородок лестничных клеток заполнить раствором марки В5.  
 Раствор заполняется раствором до выхода с противоположной стороны.

Инв. № 001  
 Подпись и дата  
 Исполн. Инв. № 1

|          |  |   |        |  |                             |
|----------|--|---|--------|--|-----------------------------|
|          |  | ТТ 503-4-35.86                                      |        | АР   |                             |
| Привязан |  | ГЧП Пыльорак  | И.И.И. | Производственный корпус централизованной текстильной промышленности КамАЗ в г.о.д. | Стация Лист Листов          |
|          |  | Нач. отд. Хрущев                                    |        |  | Р 5                         |
|          |  | Н. констр. Шолохов                                  |        |  |                             |
|          |  | Гл. конст. Высклер                                  |        |  |                             |
|          |  | Гл. арх. отд. Шеломов                               |        |  |                             |
|          |  | Гл. спец. Лисичкин                                  |        |  |                             |
|          |  | Взр. отд. Туземов                                   |        |  |                             |
|          |  | Воск. Вязьмин                                       |        |  |                             |
|          |  | План перегородок на отм. 0.000 между осями 1-6; А-Г |        |  | ГИПРОАВТОТРАНС<br>г. Москва |

Копировал Марченко

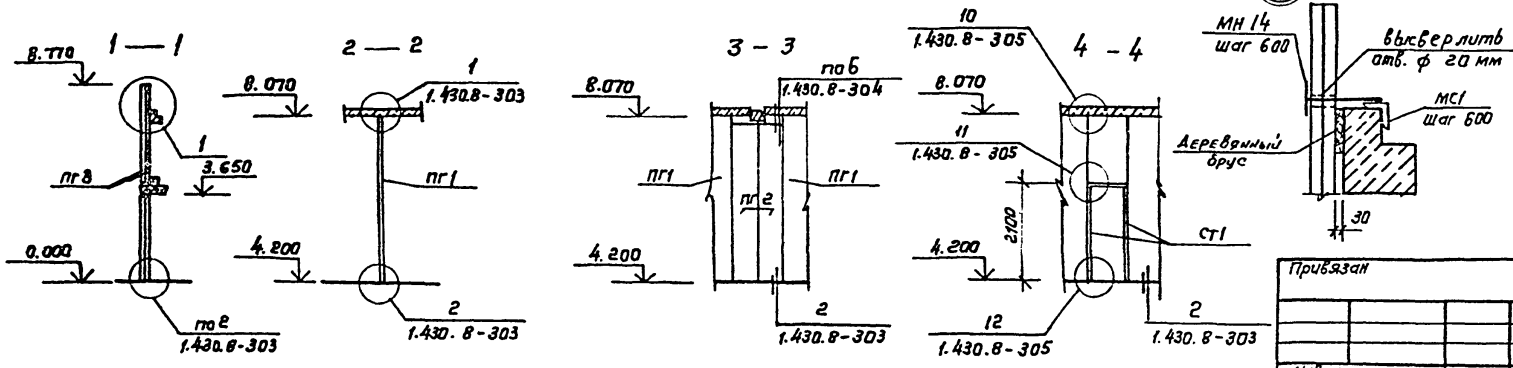
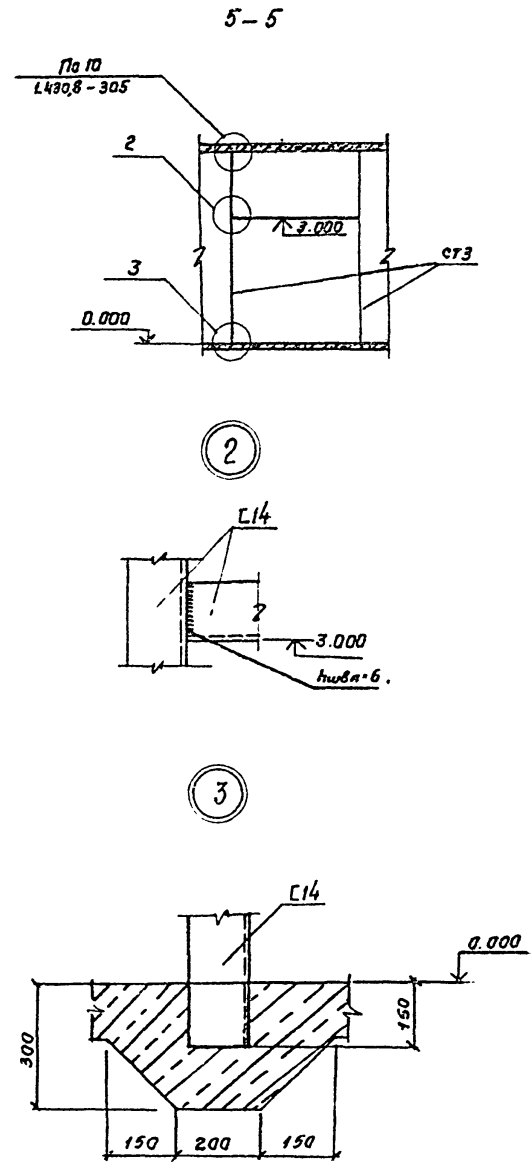
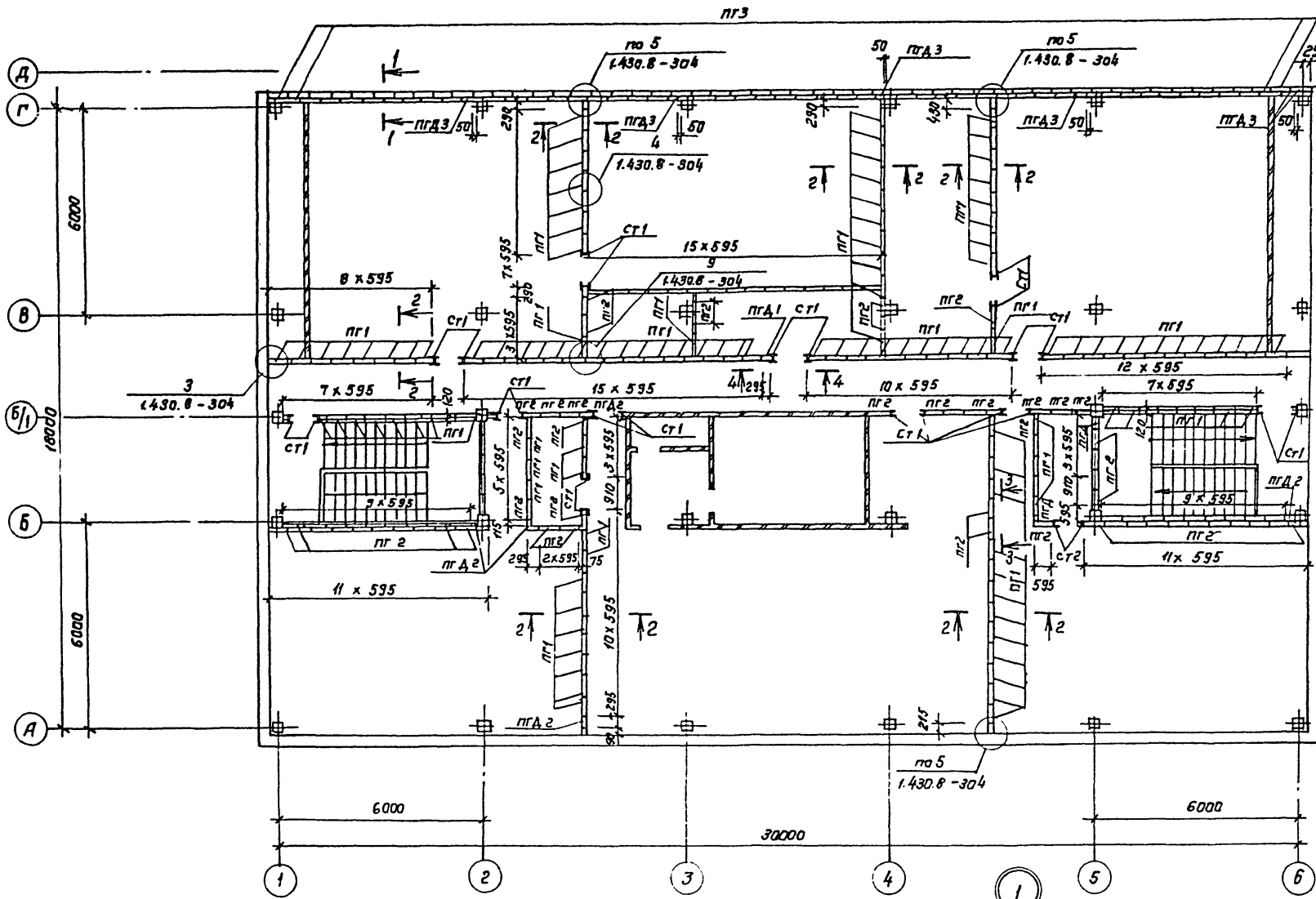
Формат А2



Альбом №

Турбовой проект

Уч. № подл. | Подпись и дата | В зам. Инж. А.

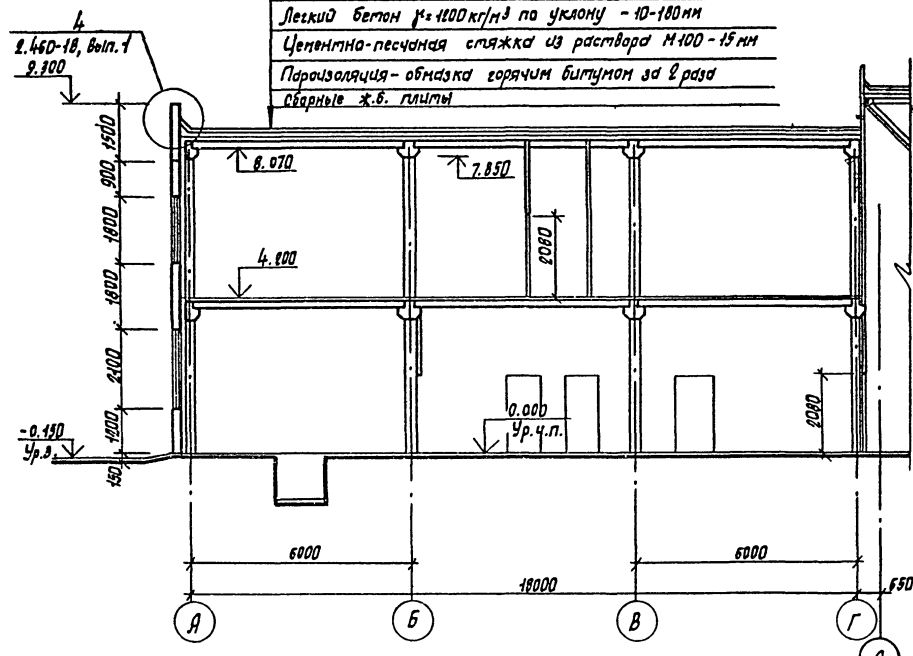


|            |           |                |          |   |                |
|------------|-----------|----------------|----------|---|----------------|
|            |           | ТП 503-4-25.86 |          | АР  |                |
| Г.И.П.     | Павторак  | И.И.           | Хрупало  | Производственный корпус центрального технического ремонта 1000 автомобилей КАМАЗ в г.ад | Студия         |
| Науч. атт. | Шаламеев  | Инж.           | Винклер  | 1000 автомобилей КАМАЗ в г.ад   | Лист           |
| Н.кадр.    | Шаламеев  | Инж.           | Лисичкин | 1000 автомобилей КАМАЗ в г.ад   | Листов         |
| Т.кадр.    | Винклер   | Инж.           | Тузанов  | 1000 автомобилей КАМАЗ в г.ад   | Р              |
| Л.спец.    | Лисичкин  | Инж.           | Тузанов  | 1000 автомобилей КАМАЗ в г.ад   | 6              |
| Рук.проект | Тузанов   | Инж.           | Тузанов  | 1000 автомобилей КАМАЗ в г.ад   | ГИПРОАВТОТРАНС |
| Арх.       | 936146 ЯН | Инж.           | Тузанов  | 1000 автомобилей КАМАЗ в г.ад   | с. Москва      |

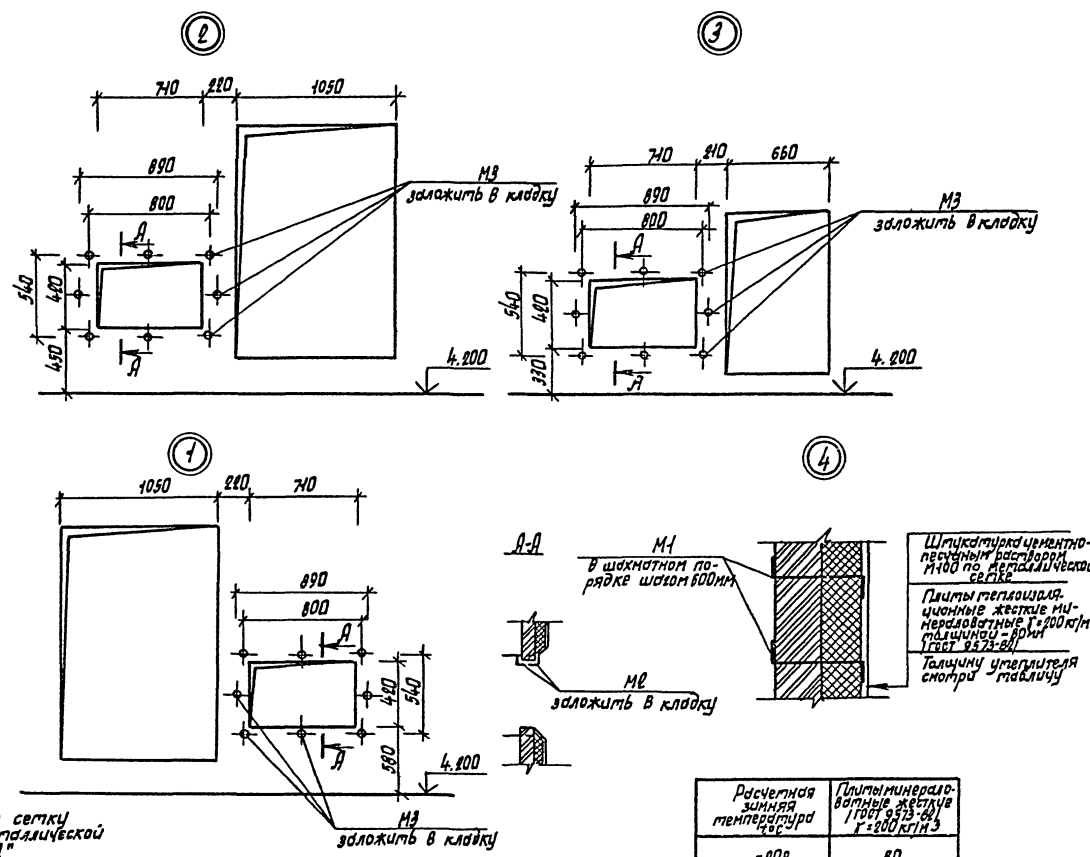
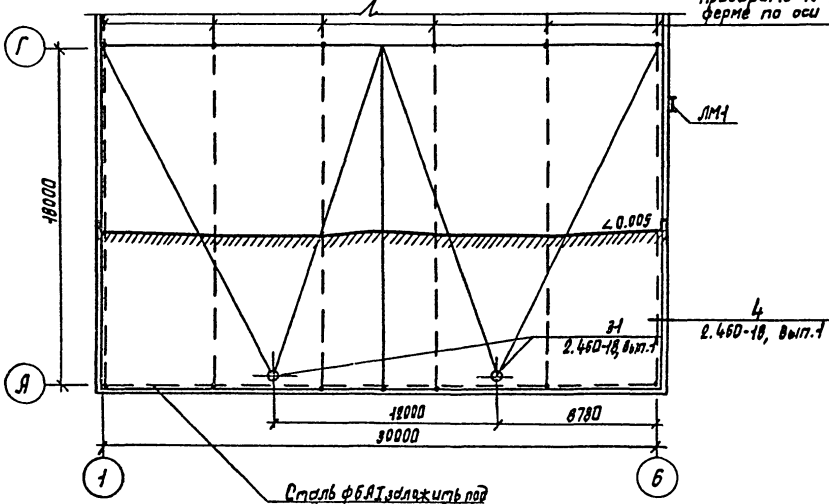
Копировал Каннова формат А2

Разрез 1-1

- Слой керамзитовый в горячую антисептированную битумную мастику (ГОСТ 2889-80)
- Слой рубероида (ГОСТ 10923-88) на антисептированной горячей битумной мастике (ГОСТ 2889-80)
- Утеплитель - минераловатные жесткие плиты  $\rho=200$  кг/м<sup>3</sup> - 120 мм
- Легкий бетон  $\rho=1200$  кг/м<sup>3</sup> по уклону - 10-180 мм
- Цементно-песчаная стяжка из раствора М100 - 15 мм
- Пароизоляция - обмазка горячим битумом за 2 раза сварные ж.б. плиты



План кровли и молниезащиты

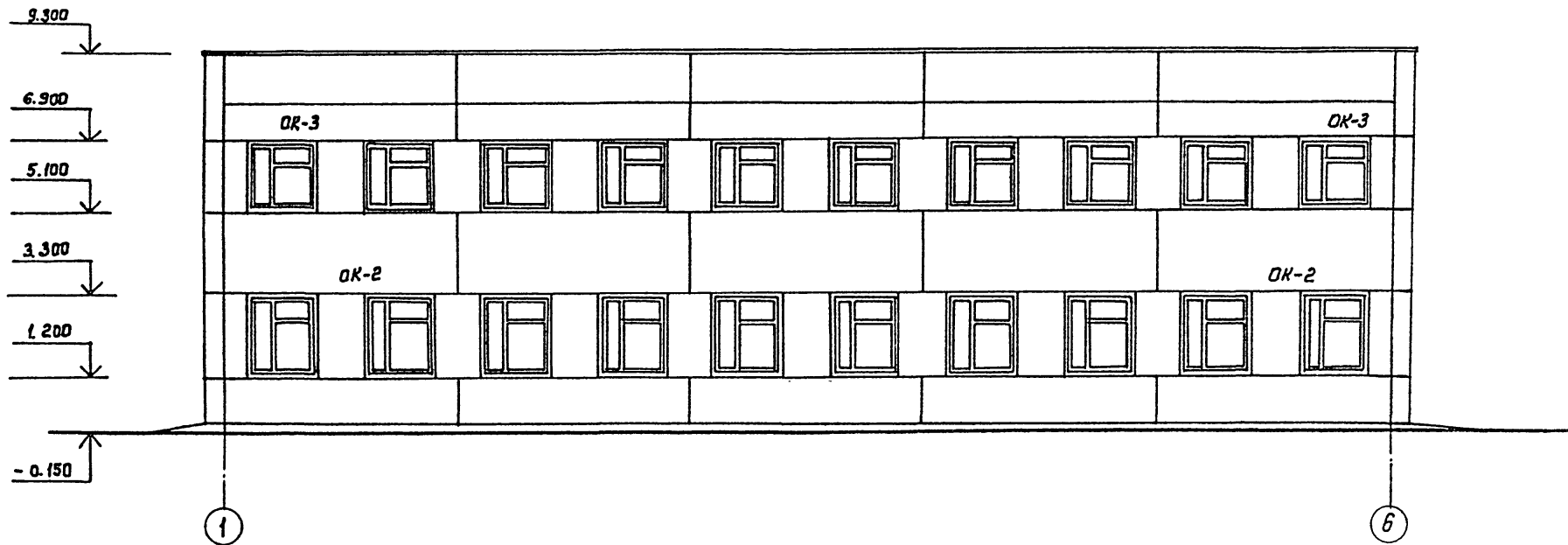


|                   |                  |    |
|-------------------|------------------|----|
| ТП 503-4-35.86    |                  | АР |
| Г.И.П. Цивторак   | Л.И.П. Мещеряков |    |
| Нач. отд. Хропцло | И.И.П. Мещеряков |    |
| Н.контр. Шеломеев | В.И.П. Мещеряков |    |
| Л.контр. Вилхлер  | С.И.П. Мещеряков |    |
| Л.пр.пр. Шеломеев | С.И.П. Мещеряков |    |
| Л.сп.лв. Лисичкин | С.И.П. Мещеряков |    |
| Л.ук.ф.р. Чванов  | С.И.П. Мещеряков |    |
| Л.рх. Язычьева    | С.И.П. Мещеряков |    |

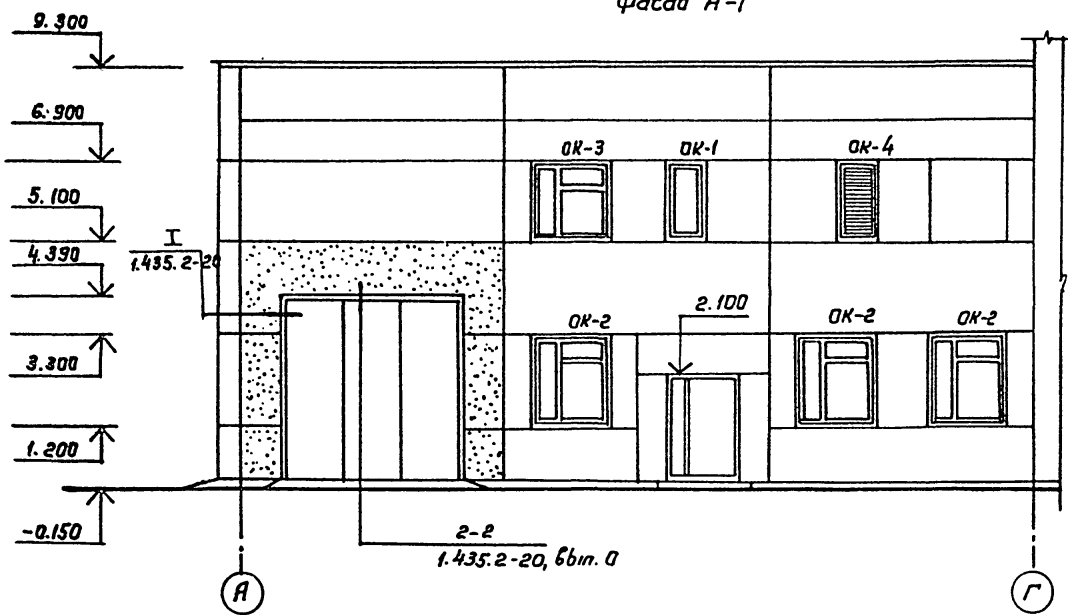
|          |  |  |  |
|----------|--|--|--|
| Привязан |  |  |  |
| И.в.И.   |  |  |  |

Альбом №  
Титульный проект  
Нов. отд. 80 (Инженер)  
Сов. лесо. 8/80  
154. отд. 1х Пучин  
Нов. отд. 8к (Инженер)  
Нов. отд. 8в (Инженер)

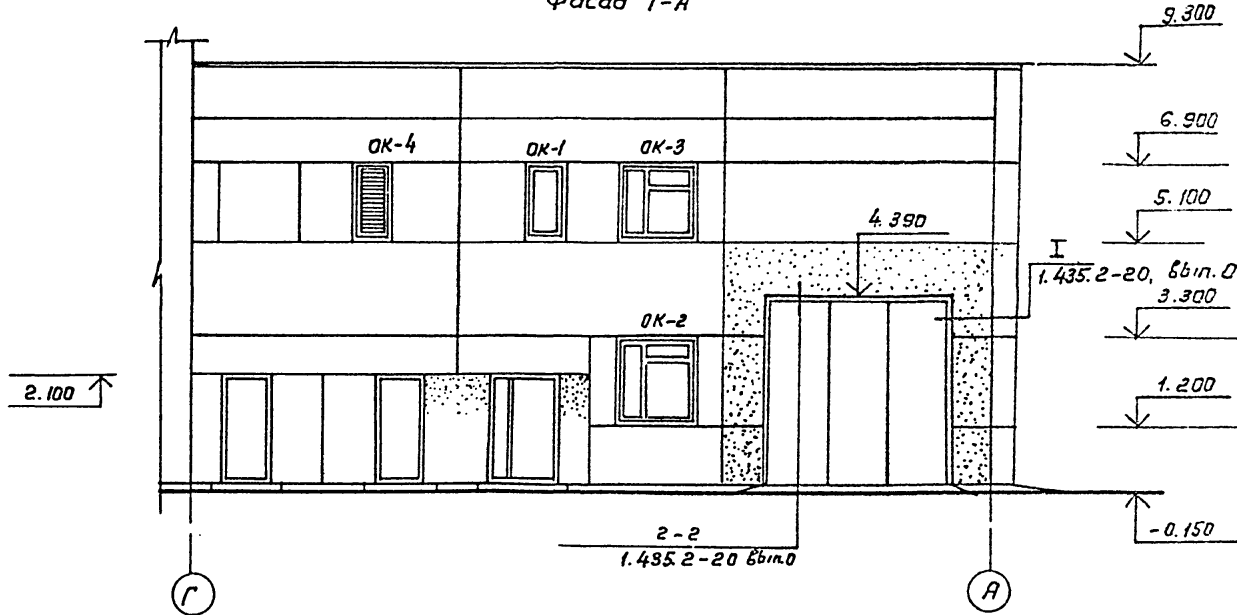
Фасад 1-6



Фасад А-Г



Фасад Г-А



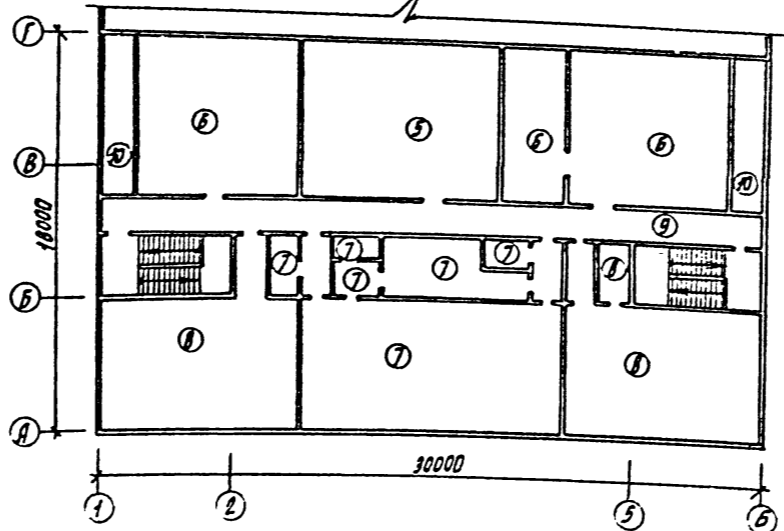
Согласовано:  
 Нач. отд. ТХ Пугин  
 Нач. отд. АВ Арташова  
 Нач. отд. ВЗом. Шиб.М  
 ВЗом. Шиб.М  
 Нач. отд. Падричев и другие  
 Шиб. М. Падричев

|          |  |                |           |  |      |
|----------|--|----------------|-----------|--|------|
|          |  | ТП 503-4-35.86 |           | АР   |      |
| Привязан |  | Гип            | Пивторова | Производственный корпус центр. реализованного текущего ремонта 1000 автомобилей КемАЗ б/г.г. |      |
|          |  | Нач. отд.      | Хрусталев | Студия   | Лист |
|          |  | Н.контр.       | Шаламеев  | Р  | 8    |
|          |  | Гл. конст.     | Винклер   |  |      |
|          |  | Гл. арх. отд.  | Шаламеев  |  |      |
|          |  | Гл. спец.      | Лисицкий  |  |      |
|          |  | Рук. гр. арх.  | Тузанов   |  |      |
| Инв. №   |  | Арх.           | Язычьева  | ГИПРОАВТОТРАНС<br>г. Москва  |      |

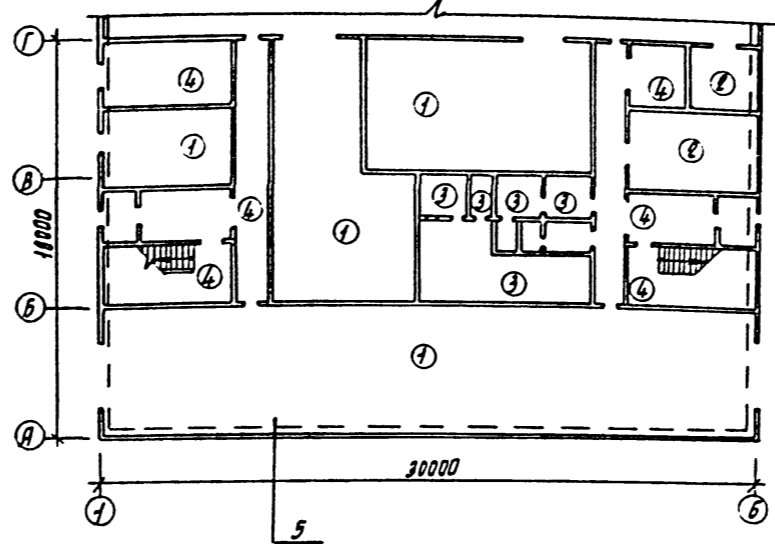
Экспликация полов

| Наименование или номер помещения по проекту                        | Тип пола по проекту | Схема пола или номер узла по серии | Элементы пола и их толщина   | Площадь пола м <sup>2</sup> |
|--|---------------------|------------------------------------|--|-----------------------------|
| Тепловая пункт, производственная и котельная                       | 1                   |                                    | Покрытие: бетон марки В20 - 40 мм<br>Подстилающий слой - бетон марки В20 - 40 мм<br>Грунт основания с втрамбованным щебнем или гравием крупностью 40-60 мм - 100 мм  | 152                         |
| Комната начальника производств                                     | 2                   |                                    | Покрытие: линолеум поливинилхлоридный минераловатный (ГОСТ 12714-79) - 2,5 мм<br>Прокладка из быстротвердеющей мастики на водостойких вяжущих - 1 мм<br>Стяжка из цементно-песчаного раствора марки 100 - 40 мм<br>Подстилающий слой - бетон марки В20 - 40 мм<br>Грунт основания с втрамбованным щебнем или гравием крупностью 40-60 мм - 100 мм  | 30,0                        |
| Гардеробные ванные, душевые  | 3                   |                                    | Покрытие: керамическая плитка - 13 мм<br>Гост 6787-80<br>Прокладка и заполнение швов из цементно-песчаного раствора марки 150 - 15 мм<br>Стяжка из цементно-песчаного раствора марки 100 по уклону - 20 мм<br>Подстилающий слой - бетон марки В20 - 40 мм<br>Грунт основания с втрамбованным щебнем или гравием крупностью 40-60 мм - 100 мм   | 40,0                        |
| Клавиатурная масса, компрессорная, коридоры, вентиляционные клетки | 4                   |                                    | Покрытие - мозаичные плиты из бетона марки В20 - 20 мм<br>Прокладка и заполнение швов из цементно-песчаного раствора марки 150 - 15 мм<br>Подстилающий слой - бетон марки В20 - 40 мм<br>Грунт основания с втрамбованным щебнем или гравием крупностью 40-60 мм - 100 мм   | 98,0                        |
| Помещение для ремонта  | 5                   |                                    | Покрытие - бетон марки В20 - 40 мм<br>Подстилающий слой - бетон марки В20 - 80 мм<br>Основание: железобетонная плита перекрытия  | 65,0                        |
| Венткамеры   | 6                   |                                    | Покрытие - бетон мозаичного состава марки В20 - 20 мм<br>Стяжка из цементно-песчаного раствора марки 100 - 20 мм<br>Гидроизоляционный слой гидроизол марки ГИ-1 (ГОСТ 7415-74) на прокладке из битумной мастики - 2 слоя - 40 мм<br>Стяжка из мелкозернистого бетона марки В20 по уклону - 30 мм<br>Основание - железобетонная плита перекрытия  | 125,0                       |
| Гардеробные, ванные, душевые, туалеты и туалетные кабин            | 7                   |                                    | Покрытие - керамическая плитка - 13 мм<br>Гост 6787-80<br>Прокладка и заполнение швов из цементно-песчаного раствора марки 150 - 15 мм<br>Стяжка из цементно-песчаного раствора марки 100 - 20 мм<br>Гидроизоляционный слой: 2 слоя гидроизол марки ГИ-1 (ГОСТ 7415-74) на битумной мастике - 10 мм<br>Выравнивающий слой - бетон марки В20 по уклону - 40 мм<br>Железобетонная плита перекрытия | 112,0                       |
| Классы, комнаты учебных пособий                                    | 8                   |                                    | Покрытие - линолеум поливинилхлоридный минераловатный (ГОСТ 12714-79) - 2,5 мм<br>Прокладка из быстротвердеющей мастики на водостойких вяжущих - 1 мм<br>Стяжка из бетона марки В20 - 40 мм<br>Железобетонная плита перекрытия   | 130,0                       |
| Коридоры   | 9                   |                                    | Покрытие - мозаичные плиты из бетона марки В20 - 20 мм<br>Прокладка и заполнение швов из цементно-песчаного раствора марки 150 - 15 мм<br>Выравнивающий слой - легкий бетон марки В20 - 65 мм<br>Железобетонная плита перекрытия   | 70,0                        |
| Воздухо-борные камеры  | 10                  |                                    | Покрытие - бетон марки В20 - 40 мм<br>Стяжка из цементно-песчаного раствора марки 100 - 20 мм<br>Гидроизоляционный слой - 2 слоя гидроизол марки ГИ-1 (ГОСТ 7415-74) на битумной мастике - 10 мм<br>Стяжка из бетона марки В20 - 40 мм<br>Утеплитель - плиты минераловатные жесткие (ГОСТ 9573-82) $\rho = 200$ кг/м <sup>3</sup> - 80 мм<br>Железобетонная плита перекрытия                     | 15,0                        |

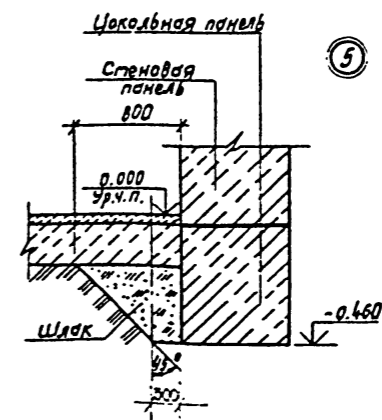
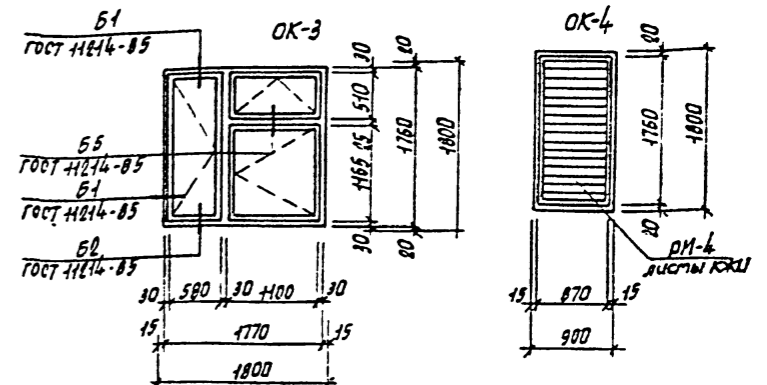
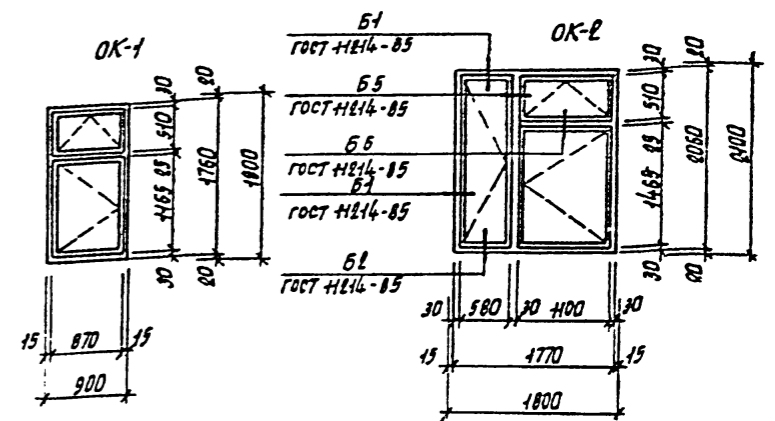
План полов на отм. 4.000



План полов на отм. 0.000



Схемы расположения элементов заполнения оконных проемов



|                |            |        |
|----------------|------------|--------|
| ТП 503-4-35.86 |            | АР     |
| ГЛП            | Лубтовский | Л.А.М. |
| Нач. отд.      | Хурашвили  | Л.А.М. |
| Н.контр.       | Шаломов    | Л.А.М. |
| Л.контр.       | Винклер    | Л.А.М. |
| Л.авт.пр.      | Шаломов    | Л.А.М. |
| Л.спец.        | Лисичкин   | Л.А.М. |
| Л.экз.пр.      | Григорьев  | Л.А.М. |
| Л.з.пр.        | Безруков   | Л.А.М. |

|          |  |
|----------|--|
| Привязан |  |
| ИМ, И    |  |

|  |                |      |        |
|--|----------------|------|--------|
| Производственный корпус центра                                 | Студия         | Лист | Листов |
| разработки текущего ремонта                                    | Р              | 9    |        |
| 100 автомобилей КамАЗ в год                                    | ГИПРОАВТОТРАНС |      |        |
| План полов на отм. 0.000                                       | г. Москва      |      |        |
| 4.000. Схемы расположения элементов заполнения оконных проемов |                |      |        |

Копировал Марченко Формат А2

Листом III  
Типовой проект  
Согласовано  
Гл. специалист  
Инж. И. Ливторак  
Ливторак И. И.

**Ведомость рабочих чертежей основного комплекта** *начало/* *окончание*

| Лист | Наименование   | Примечание |
|------|--|------------|
| 1    | Общие данные /начало/.   |            |
| 2    | Общие данные /окончание/.  |            |
| 3    | Схема расположения фундаментов между осями 1-6; А-Г. Фрагменты 1...4.                          |            |
| 4    | Схема расположения фундаментов между осями 1-6; Д-Н. Фрагмент 5.                               |            |
| 5    | фрагменты 6...8.   |            |
| 6    | фрагменты 9...11.  |            |
| 7    | фрагменты 12...14. Фундаменты ФМ16, ФМ17.  |            |
| 8    | фундаменты ФМ1, ФМ2, ФМ8.  |            |
| 9    | фундаменты ФМ3... ФМ5.   |            |
| 10   | фундаменты ФМ6, ФМ7. Узел 1.   |            |
| 11   | фундаменты ФМ9... ФМ12.  |            |
| 12   | фундаменты ФМ13... ФМ15.   |            |
| 13   | Схемы расположения элементов каркаса.  |            |
| 14   | Разрезы 1-1... 8-8. Узел 1.  |            |
| 15   | Спецификация к схемам расположения элементов каркаса.  |            |
| 16   | Схема расположения плит перекрытия между осями 5-6, М-Н. Участки монолитные Ум1, Ум2.          |            |
| 17   | Схема расположения плит перекрытия между осями 1-6, А-Г. Разрез 1-1.                           |            |
| 18   | Схема расположения плит покрытия между осями 1-6, А-Г. сечения 1-1, 2-2. Узел установки рамки. |            |
| 19   | Схемы расположения панелей стен. Разрезы 1-1... 4-4.   |            |
| 20   | Спецификация к схемам расположения панелей стен.   |            |
| 21   | Спецификация к схемам расположения панелей стен.   |            |
| 22   | Схема расположения фундаментов под оборудование и каналов.                                     |            |
| 23   | Фундамент под оборудование Фом1. Планы на отм. 0.000 и ниже отм. 0.000                         |            |

Типовой проект разработан в соответствии с действующими нормами и правилами и предусматривает мероприятия, обеспечивающие взрывную, взрывопожарную и пожарную безопасность при эксплуатации здания.  
Главный инженер проекта /И.И. Ливторак/

**Ведомость рабочих чертежей основного комплекта** *начало/* *окончание*

| Лист | Наименование  | Примечание |
|------|---|------------|
| 24   | фундамент под оборудование Фом1. Узлы 1,2. Разрезы 1-1... 7-7.  |            |
| 25   | фундамент под оборудование Фом1. Фрагмент 1. План. Разрезы 8-8... 13-13. Узел 3.                                    |            |
| 26   | фундамент под оборудование Фом1. Фрагмент 2. План. Разрезы 14-14... 18-18. Узел 4.                                  |            |
| 27   | фундаменты под оборудование Фом2... Фом4. План на отм. 0.000. Разрезы 1-1... 4-4. Узел 1.                           |            |
| 28   | фундаменты под оборудование Фом2... Фом4. План на отм. 0.000. Разрезы 5-5... 9-9. Узел 2, 3.                        |            |
| 29   | Спецификация фундаментов под оборудование Фом2... Фом4.   |            |
| 30   | фундаменты под оборудование Фом5... Фом8. Планы. Разрезы 1-1... 4-4. Узлы 1,2.                                      |            |
| 31   | фундаменты под оборудование Фом9... Фом11. План. Сечения А-А.   |            |
| 32   | фундаменты под оборудование Фом9... Фом11. Схема расположения плит перекрытия Фом10. Разрезы 1-1... 5-5. Узлы 1, 2. |            |
| 33   | Каналы трансформаторной подстанции. План на отм. 0.000. Фрагмент 1 ниже отм. -0.250.                                |            |
| 34   | Каналы трансформаторной подстанции. Разрезы 1-1... 7-7. Узлы 1... 5   |            |
| 35   | Каналы Пк1, Пк2. Прямоук ПР1.   |            |
| 36   | Каналы Пк3, Пк4.  |            |
| 37   | Схемы расположения лотков и плит перекрытия каналов Пк5, Пк6.   |            |
| 38   | Спецификация к схемам расположения лотков и плит перекрытия каналов Пк5, Пк6. Спецификация каналов Пк5, Пк6.        |            |

**Ведомость ссылочных и прилагаемых документов** *начало/*

| Обозначение  | Наименование   | Примечание |
|--|--|------------|
| <u>Ссылочные документы</u>   |  |            |
| 1.020-1/83 Вып. 0-1; Вып. 1-1; Вып. 2-1; Вып. 2-2; Вып. 2-15; Вып. 3-1; Вып. 4-1; Вып. 4-2; Вып. 6-1; Вып. 7-1 | Конструкции каркаса межведомственного применения для многоэтажных общественных зданий, производственных и вспомогательных зданий промышленных предприятий. |            |

**Ведомость рабочих чертежей основного комплекта** *начало/* *окончание*

| Обозначение   | Наименование  | Примечание |
|---|---|------------|
| Серия 1.020. 1-1 Вып. 1-1; Вып. 3-1; Вып. 4-1;        | Стены наружные из однослойных панелей для каркасных общественных зданий, производственных и вспомогательных зданий промышленных предприятий.              |            |
| 1.041. 1-2 Вып. 1; Вып. 5; Вып. 6                     | Сборные железобетонные многослойные плиты перекрытий многоэтажных общественных зданий производственных и вспомогательных зданий промышленных предприятий. |            |
| 1.410-3 Вып. 1  | Унифицированные арматурные изделия для монолитных железобетонных конструкций.   |            |
| 1.412-1/77 Вып. 3                                     | Монолитные железобетонные фундаменты под типовые колонны прямоугольного сечения одноэтажных промышленных зданий.  |            |
| 1.415-1 Вып. 1  | Железобетонные фундаментные балки для стен производственных зданий.   |            |
| ГОСТ 24379. 1-80                                      | Болты фундаментные. Конструкция и размеры   |            |
| 3.006. 1-2/82 Вып. 1-1; Вып. 1-2; Вып. 1-3; Вып. 1-4. | Сборные железобетонные каналы и тоннели из лотковых элементов.  |            |
| 1.494-24 Вып. 1                                       | Стаканы для крепления крышных вентиляторов, дефлекторов и зонтов.   |            |
| 1.050. 1-2 Вып. 1; Вып. 2                             | Сборные железобетонные марши, площадки и проступы для многоэтажных общественных зданий и вспомогательных зданий промышленных предприятий.                 |            |
| <u>Прилагаемые документы</u>                          |   |            |
| ТП 503-4-35.76  | Строительные изделия  |            |
| ТП 503-4-35.76  | Ведомость потребности в материалах  |            |

|                       |            |                |                       |      |          |
|-----------------------|------------|----------------|-----------------------|------|----------|
| Инв. №                |            | ТП 503-4-35.86 |                       | КН   |          |
| Гл. инж.              | Ливторак   | Инж.           | Ливторак              | Инж. | Ливторак |
| Нач. ВСО              | Винклер    | Инж.           | Ливторак              | Инж. | Ливторак |
| Гл. констр.           | Хрупало    | Инж.           | Ливторак              | Инж. | Ливторак |
| Гл. спец.             | Лисичкин   | Инж.           | Ливторак              | Инж. | Ливторак |
| Рук. гр.              | Алехова    | Инж.           | Ливторак              | Инж. | Ливторак |
| Вед. инж.             | Кришчалова | Инж.           | Ливторак              | Инж. | Ливторак |
| Инженер               | Крышкина   | Инж.           | Ливторак              | Инж. | Ливторак |
| Общие данные /начало/ |            |                | ГИПРОАВТОТРАНС МОСКВА |      |          |

Ведомость спецификаций

начинал

| Лист | Наименование   | Примечание |
|------|--|------------|
| 3    | Спецификация к схеме расположения фундаментов между осями 1-Б, Д-Н.      |            |
| 4    | Спецификация к схеме расположения фундаментов между осями 1-Б, Д-Н.      |            |
| 7    | Спецификация фундаментов ФМ1б, ФМ1г.                                     |            |
| 8    | Спецификация фундаментов ФМ1, ФМб, ФМв.                                  |            |
| 9    | Спецификация фундаментов ФМ3... ФМ5.                                     |            |
| 10   | Спецификация фундаментов ФМб, ФМг.                                       |            |
| 11   | Спецификация фундаментов ФМ9, ФМ1в.                                      |            |
| 12   | Спецификация фундаментов ФМ13... ФМ15.                                   |            |
| 15   | Спецификация к схемам расположения каркаса.                              |            |
| 16   | Спецификация к схеме расположения плит перекрытия между осями 5-Б.       |            |
| 16   | Спецификация участков монолитных ЧИ1, ЧИВ.                               |            |
| 17   | Спецификация к схеме расположения плит перекрытия между осями А-Г, 1-Б.  |            |
| 18   | Спецификация к схеме расположения плит покрытия между осями А-Г, 1-Б.    |            |
| 20   | Спецификация к схемам расположения панелей стен.                         |            |
| 21   | Спецификация к схемам расположения панелей стен.                         |            |
| 22   | Спецификация к схеме расположения фундаментов под оборудование и каналы. |            |
| 23   | Спецификация фундаментов под оборудование ФМ1.                           |            |
| 29   | Спецификация фундаментов под оборудование ФМ1в... ФМ1г.                  |            |
| 30   | Спецификация фундаментов под оборудование ФМ5... ФМв.                    |            |
| 31   | Спецификация фундаментов под оборудование ФМ9... ФМ11.                   |            |
| 32   | Спецификация к схеме расположения плит перекрытия ФМ10.                  |            |
| 33   | Спецификация каналов трансформаторной подстанции.                        |            |

Альбом III

Типовой проект

Служба стандартизации и метрологии

окончание

| Лист | Наименование   | Примечание |
|------|--|------------|
| 35   | Спецификация каналов Пк1, Пкв, прямка Пр1.                                     |            |
| 36   | Спецификация каналов Пк3, Пк4.   |            |
| 38   | Спецификация к схемам расположения лотков и плит перекрытия каналов Пк 5, Пкб. |            |
| 38   | Спецификация каналов Пк 5, Пкб.  |            |

При привязке проекта к конкретным условиям, отличающимся от принятых в проекте по расчетной температуре наружного воздуха, толщину панелей стен можно принимать по таблице

| Расчетная температура наружного воздуха, °С | Толщина панели б/м |
|---|--------------------|
| t = 20°... 27°                              | 250                |
| t = 28°... 38°                              | 300                |
| t = 38°... 45°                              | 350                |

Ведомость объемов сборных бетонных и железобетонных конструкций по рабочим чертежам основной комплект марки КЖ

| Код | Наименование группы элементов конструкций | Код               | Кол. м³       | Примечание |
|-----|---|-------------------|---------------|------------|
| 1   | Блоки фундаментов                         | 5811000000        | 4,73          |            |
| 2   | Фундаменты                                | 5812000000        | 45,20         |            |
| 3   | Колонны                                   | 5814000000        | 23,30         |            |
| 4   | Блоки фундаментные                        | 5824000000        | 16,34         |            |
| 5   | Резьбы                                    | 5825000000        | 43,98         |            |
| 6   | Панели стеновые                           | 58310000          | 116,59        |            |
| 7   | Диаметры жесткости                        | 58330000          | 15,32         |            |
| 8   | Плиты покрытий и перекрытий               | 5841000000        | 114,31        |            |
| 9   | Детали каналов                            | 5858000000        | 15,95         |            |
| 10  | Элементы лестниц                          | 5891000000        | 7,80          |            |
|     | <b>Всего бетона и железобетона</b>        | <b>5899990099</b> | <b>397,02</b> |            |

Общие указания

1. Типовой проект разработан для применения в районах с расчетной зимней температурой наружного воздуха -20°С; -30°С (основной вариант); -40°С; скоростным напором ветра для I (основной вариант); II, III географических районов, весом снеговала кровли для II, III (основной вариант); IV географических районов. Сводичность 6 баллов. Атмосфер. 6.
2. Данные о грунтах приведены на листе 3.
3. Сверху производить электроды типа 3кв. Высота сварного шва 6 мм, кроме оговоренных.
4. После окончания сварочных работ все металлические изделия покрыть грунтом ГФ-019 и окрасить эмалью ПФ-133 за 2 раза.
5. Производство работ в зимнее время производить с учетом требований СНиП II-15-75, СНиП II-16-80, СНиП 3.02.01-83.
6. Монтаж каркаса выполнять в соответствии с требованиями серии 1.020-1/83 выпуск 0-1.

Материалы на изготовление сборных бетонных и железобетонных конструкций учтены в ведомости потребности в материалах и отдельно не учитываются.

77 503-4-35.86 КЖ

Производственный корпус централизованного технического ремонта 1000 автомобилей КапИЗ в г.м.м.

Общие данные [окончание]

ГИПРОАВТОТРАНС г. Москва

КапИЗавал Наречино

Формат А2

Привязан

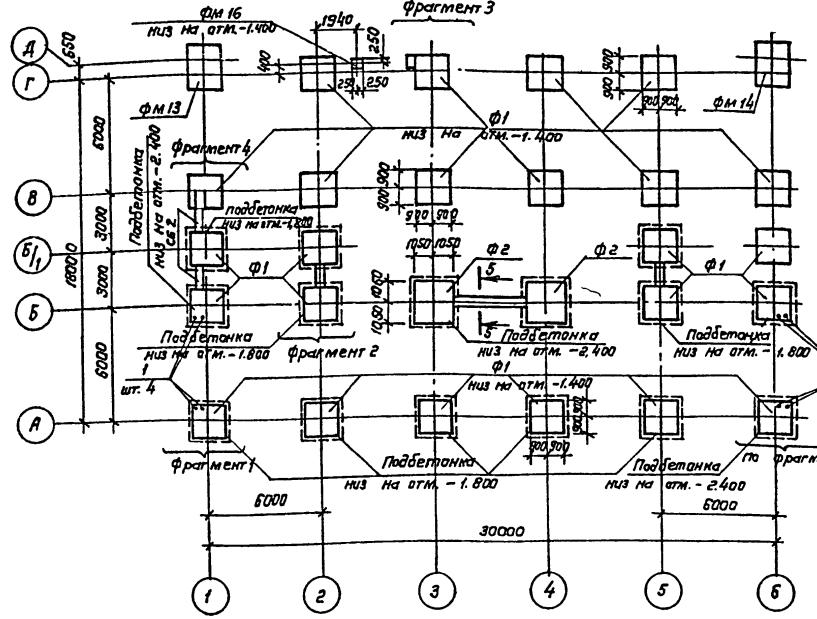
И.И.Н.

ГЛП Ливтарак  
Моч. В.С. Анклер  
И.Кавар Хрипало  
П.Ковал Хрипало  
Вук.В. Давыдов  
Авд.Чик Гайдуков  
Иван.И. Рыжкова

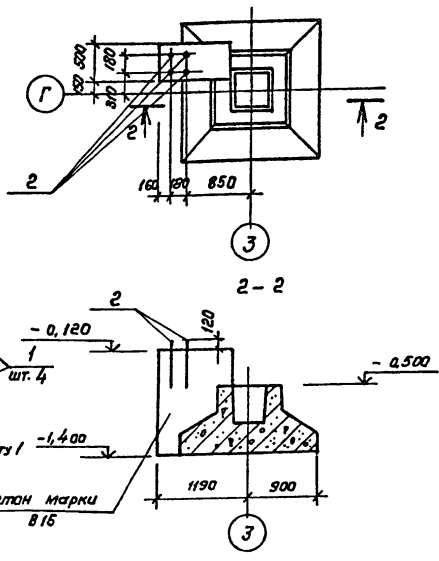
|      |        |
|------|--------|
| Лист | Листов |
| р    | 2      |

Схема расположения фундаментов между осями 1-6; А-Г

Альбом III



Фрагмент 3



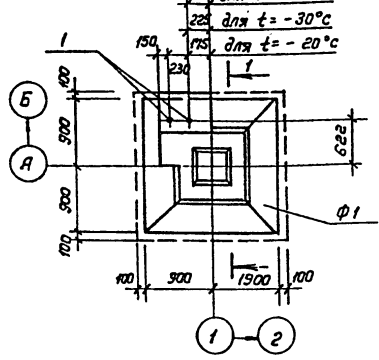
Спецификация к схеме расположения фундаментов между осями 1-6, А-Г

| Марка поз.     | Обозначение             | Наименование     | Кол. | Масса ед., кг | Примечание |
|----------------|-------------------------|------------------|------|---------------|------------|
| Фундаменты     |                         |                  |      |               |            |
| Ф1             | 1.020-1/83.1-1 з.0.0-01 | 1 Ф 18, 9-1      | 24   | 4300          |            |
| Ф2             | 1.020-1/83.1-1 з.0.0-06 | 1 Ф 21, 9-1      | 2    | 5500          |            |
| ФМ16           | Лист 8                  | ФМ 16            | 1    |               |            |
| Стеновые блоки |                         |                  |      |               |            |
| СБ1            | ГОСТ 13579-78 *         | ФБС 9.4.6т       | 8    | 470           |            |
| СБ2            | ГОСТ 13579-78 *         | ФБС 12.4.6т      |      | 640           |            |
| СБ3            | ГОСТ 13579-78 *         | ФБС 24.4.6т      | 5    | 1300          |            |
| 1              | ГОСТ 24379.1-80         | Болт 1.1М 20х800 | 8    | 2.81          |            |
| 2              | ГОСТ 24379.1-80         | Болт 5М 16х600   | 4    | 1.07кг        |            |

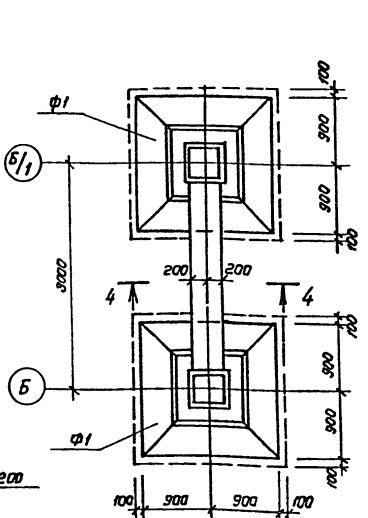
Нагрузки на фундаменты на отм. -0.500 кН(т), кНм(тм)

| Марка | Расчетная схема | Нагрузки    |    |    |           |            |   |   |   |
|-------|-----------------|-------------|----|----|-----------|------------|---|---|---|
|       |                 | Нормативные |    |    | Расчетные |            |   |   |   |
|       |                 | N           | Mx | My | Qx        | Qy         |   |   |   |
| Ф1    |                 | 603 (60,3)  | -  | -  | -         | 697 (69,7) | - | - | - |
| Ф2    |                 | 603 (60,3)  | -  | -  | -         | 697 (69,7) | - | - | - |

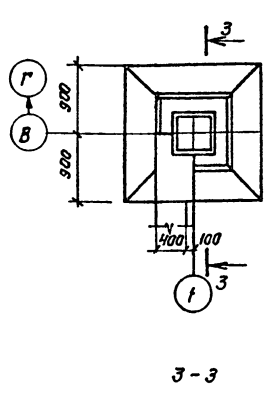
Фрагмент 1



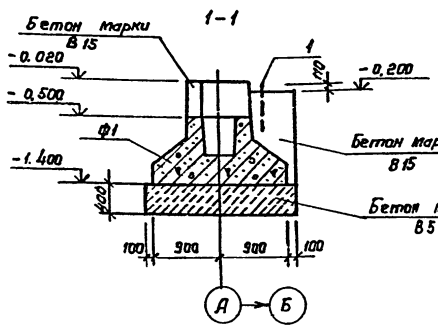
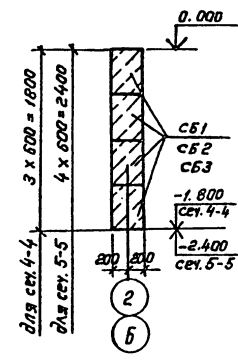
Фрагмент 2



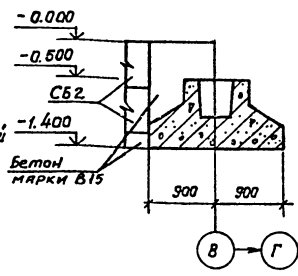
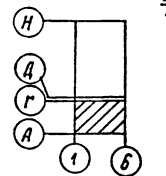
Фрагмент 4



4-4, 5-5



Схематический план здания



1. Основанием под фундаменты приняты грунты со следующими характеристиками:  $\gamma = 28 \text{ кН/м}^3$ ;  $\gamma_{\text{сат}} = 2 \text{ кН/м}^3$ ;  $E = 150 \text{ МПа}$  ( $150 \text{ т/м}^2$ );  $\gamma = 1,8 \text{ т/м}^3$   $K_r = 1$ . Грунтовые воды отсутствуют.
2. Под сборные фундаменты устраивается песчаная подготовка  $d = 50 \text{ мм}$  из песка средней крупности.
3. Подбетонку выполнять из бетона марки 50.
4. Обратная засыпку газух производить грунтом без включения строительного мусора и растительного грунта с послойным трамбованием до получения  $\gamma$  скелета грунта  $\gamma \geq 1,6 \text{ т/м}^3$ .
5. Спецификация на фундаменты ФМ13, ФМ14, дана на листе 4.

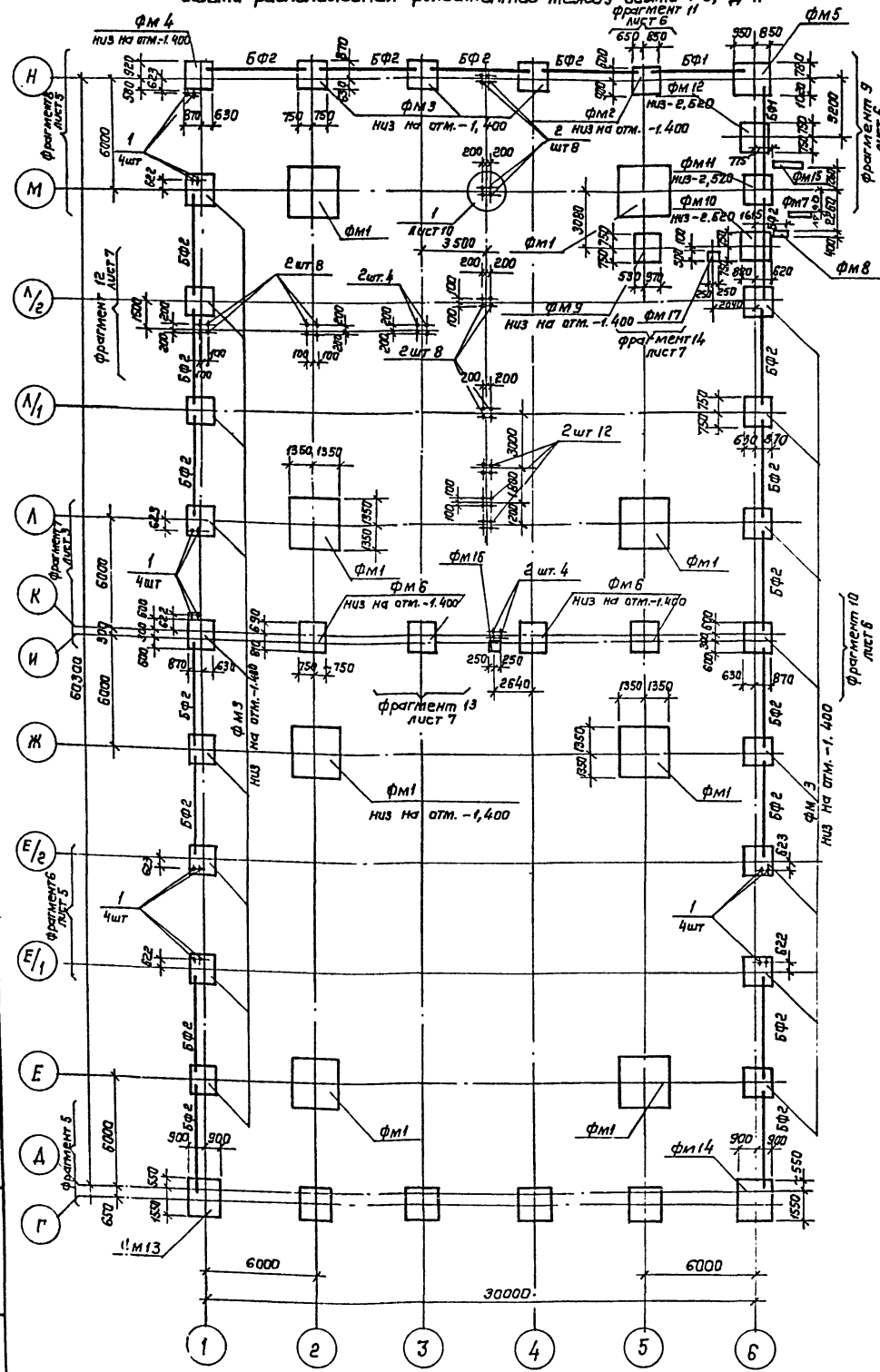
|                |          |                                |                    |
|----------------|----------|--------------------------------|--------------------|
| ТП 503-4-35.8Б |          | - КХ                           |                    |
| Гип            | Побтарак | Производственный корпус цент-  | Студия Лист Листов |
| Нач. АСО       | Виндлер  | рализованного текущего ремонта | Р 3                |
| Н. контр.      | Хрипало  | та 1000 автомобилей КамАЗ 6т02 |                    |
| П. констр.     | Хрипало  |                                |                    |
| Гл. спец.      | Лисичкин | См. на расположения фунда-     | ГИПРОАВТОТРАНС     |
| Рук. гр.       | Алехова  | ментов между осями 1-6; А-Г.   | г. Москва          |
| Инженер        | Крынина  | Фрагменты 1... 4.              |                    |

Схема расположения фундаментов между осями 1-Б, А-Н

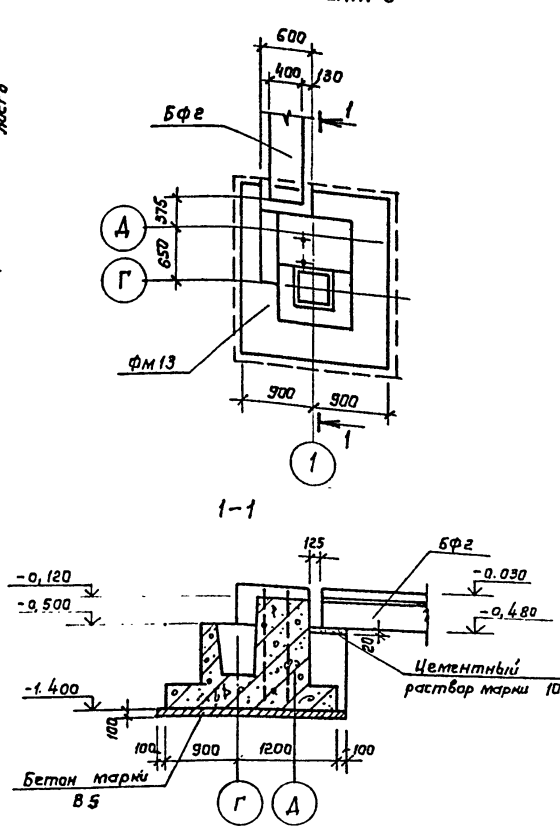
Альбом П

Типовой проект

Согласовано:  
Гл. констр. Параскевич-Менструкич  
Инж. Волынич, Шабанов



Фрагмент 5



Схематический план здания



Спецификация к схеме расположения фундаментов между осями 1-Б, А-Н

| Марка поз.                | Обозначение     | Наименование    | Кол. | Масса ед, кг | Примечание |
|---------------------------|-----------------|-----------------|------|--------------|------------|
| <b>Фундаменты</b>         |                 |                 |      |              |            |
| ФМ1                       | лист 8          | ФМ1             | 8    |              |            |
| ФМ2                       | .8              | ФМ2             | 1    |              |            |
| ФМ3                       | .9              | ФМ3             | 17   |              |            |
| ФМ4                       | .9              | ФМ4             | 1    |              |            |
| ФМ5                       | .9              | ФМ5             | 1    |              |            |
| ФМ6                       | .10             | ФМ6             | 4    |              |            |
| ФМ7                       | .10             | ФМ7             | 1    |              |            |
| ФМ8                       | .8              | ФМ8             | 1    |              |            |
| ФМ9                       | .11             | ФМ9             | 1    |              |            |
| ФМ10                      | .11             | ФМ10            | 1    |              |            |
| ФМ11                      | .11             | ФМ11            | 1    |              |            |
| ФМ12                      | .11             | ФМ12            | 1    |              |            |
| ФМ13                      | .12             | ФМ13            | 1    |              |            |
| ФМ14                      | .12             | ФМ14            | 1    |              |            |
| ФМ15                      | .12             | ФМ15            | 1    |              |            |
| ФМ16                      | .7              | ФМ16            | 1    |              |            |
| ФМ17                      | .7              | ФМ17            | 1    |              |            |
| <b>Балки фундаментные</b> |                 |                 |      |              |            |
| БФ1                       | 1.415-1.66м.1   | ФБ6 - 13        | 2    | 1400         |            |
| БФ2                       | 1.415-1.66м.1   | ФБ6 - 12        | 19   | 1500         |            |
| 1                         | ГОСТ 24379.1-80 | Болт 1,1М20x800 | 16   | 2,31         |            |
| 2                         | ГОСТ 24379.1-80 | Болт 5М16x300   | 44   | 0,66         |            |
| 3                         | ГОСТ 24379.1-80 | Болт 5М16x600   | 8    | 1,07         |            |

1. Данный лист рассматривать совместно с листом 3.  
2. Основание под фундаменты ФМ7, ФМ15 утратить щебнем.

|          |  |   |  |                             |      |
|----------|--|---|--|-----------------------------|------|
|          |  | ТП 503-4-35.86  |  | КЖ                          |      |
| Привязан | Нах.АСВ<br>Н.контр.<br>Гл.контр.<br>Гл.спец.<br>Рж.гр.<br>Инж. | Винклер<br>Хрупало<br>Хрупало<br>Лисицкий<br>Яковлева<br>Крынкина | Производственный корпус цента<br>рализованного текущего ремонта<br>1000 автомобилей КАМАЗ 6 год. | Стадия                      | Лист |
|          |  |   |  | Р                           | 4    |
|          |  |   | Схема расположения фунда-<br>ментов между осями 1-Б, А-Н.<br>Фрагмент 5.                         | ГИПРОАВТОТРАНС<br>г. Москва |      |

Копировал Канюва

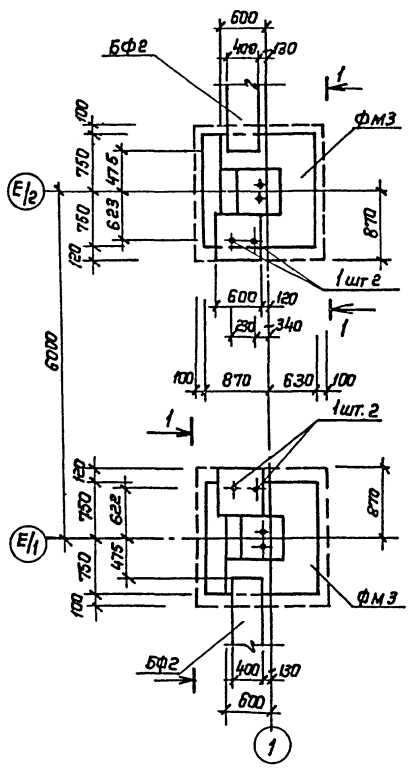
Лист 02



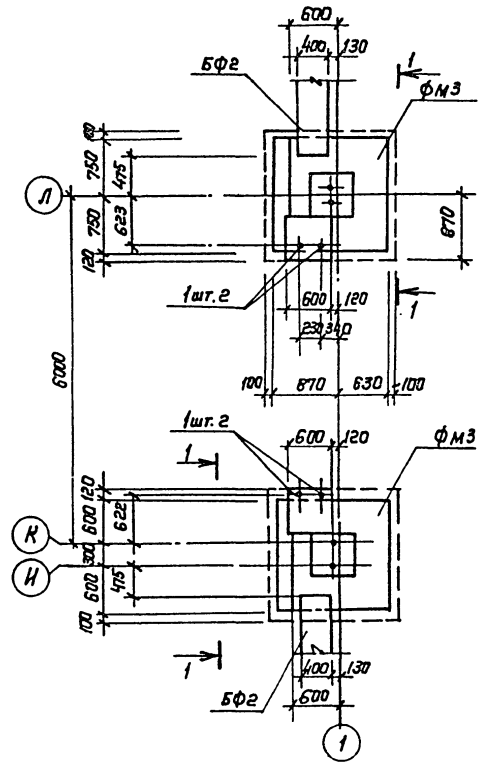
Альбом П

Типовой проект

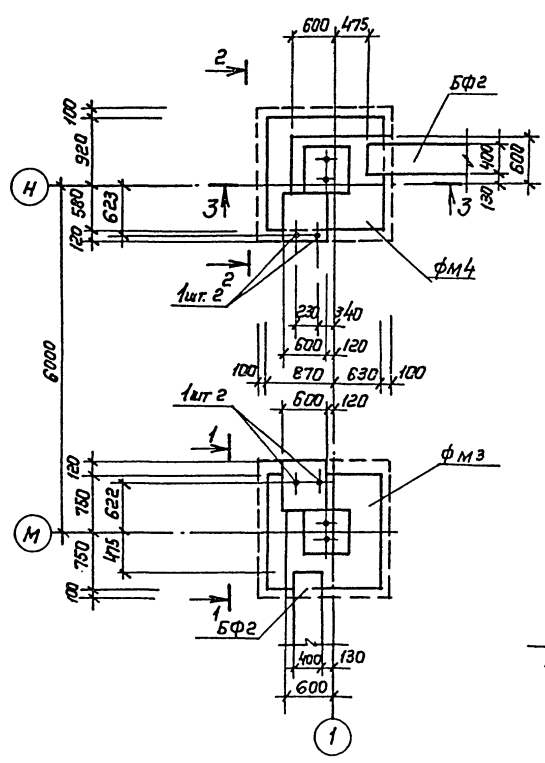
Фрагмент 6



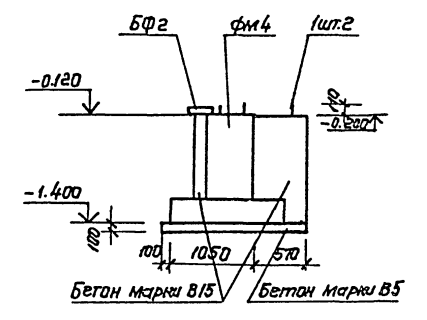
Фрагмент 7



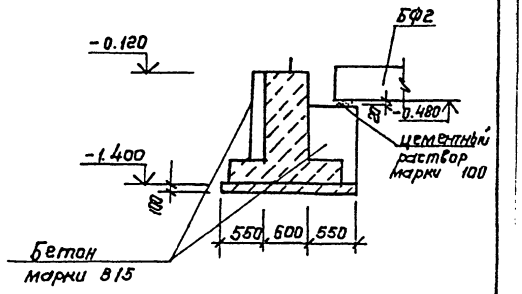
Фрагмент 8



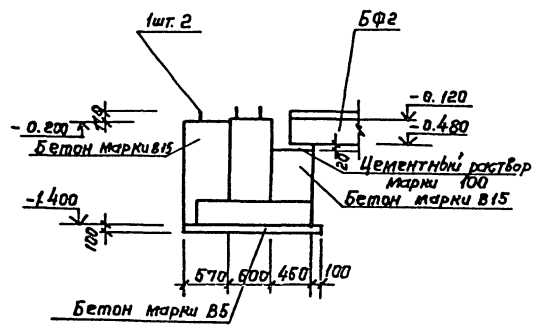
2-2



3-3



1-1



УТВЕРЖДЕНО: Подпись и дата 13.05.2011

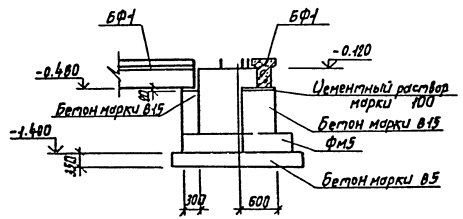
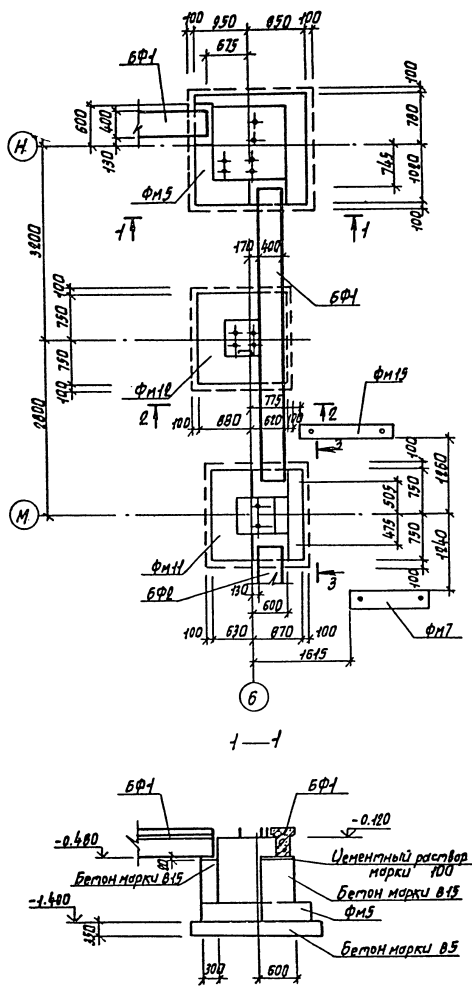
|            |             |  |  |                |        |
|------------|-------------|--|--|----------------|--------|
| Привязан   |             | ТП 503-4-35.86   |  | КЖ             |        |
| Гип        | Пибтарак    |  |  |                |        |
| Инж. ВСО   | Викнаер     |  |  |                |        |
| И. констр. | Хрупало     | Производственный корпус центрального ремонтного цеха на 1000 автомобилей КомАЗ в год |  | Лист           | Листов |
| Т. спец.   | Лисичкин    |  |  | Р              |        |
| Рук. гр.   | Александр   | Фрагменты 6...8.   |  | ГНПР «ВТОТРАНС |        |
| Вед. инж.  | Крыжоватова |  |  | Г. П. СКВА     |        |
| Инженер    | Крыжоватова |  |  |                |        |

Копировал Канцова

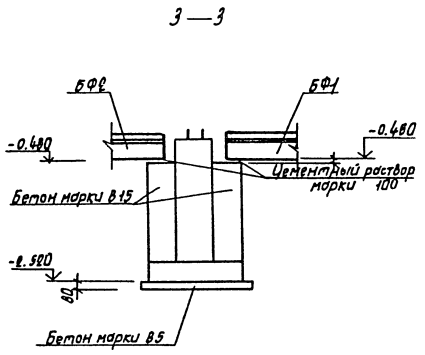
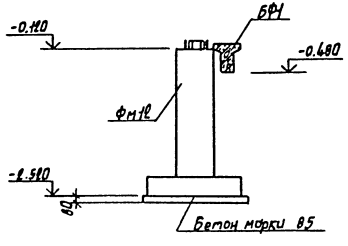
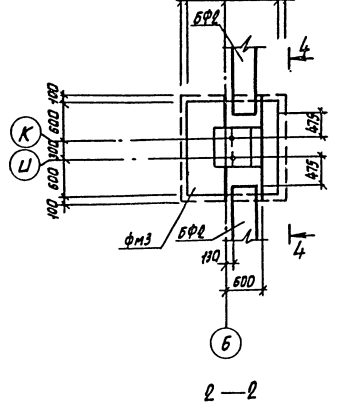
Листов А2

Литбон П  
Тулово проект

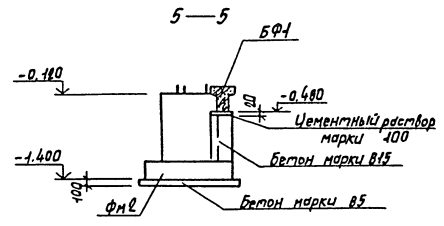
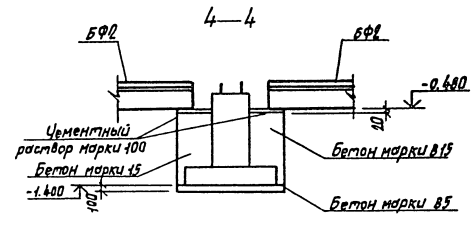
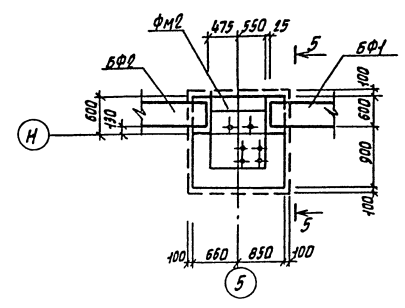
Фрагмент 9



Фрагмент 10



Фрагмент 11



|           |          |  |                             |
|-----------|----------|--|-----------------------------|
|           |          | ТП 503-4-35.85   | -КЖ                         |
| ГСП       | Литбон П | Производственный корпус центра<br>Автомобильного техникума ремонта<br>1120 автомобильной КМ/КЗ в год | Лист Б                      |
| Нач. АСО  | Винклер  |  |                             |
| Н.контр.  | Хрустало |  |                             |
| Тя.контр. | Хрустало |  |                             |
| Тя.спец.  | Лазочкин |  |                             |
| Инж. Н    | Лазочкин | Фрагменты 9...11   | ГИПРОАВТОТРАНС<br>г. Москва |

Копировала Мерзюкина

Формат АБ

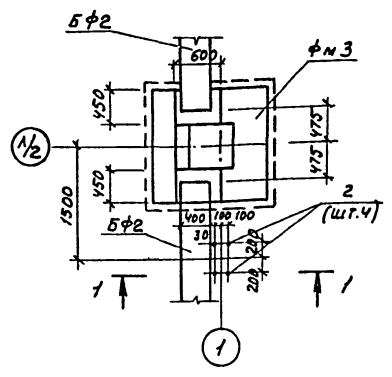
Львов И

Типовой проект

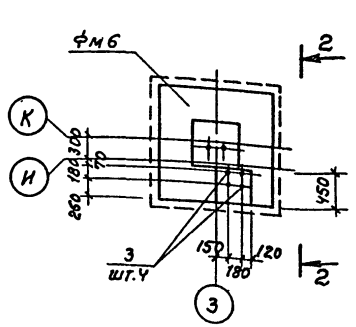
Согласовано

Г.А. Кондратьев  
 Инж. Н.А. Воронин  
 Инж. Н.А. Воронин и др.

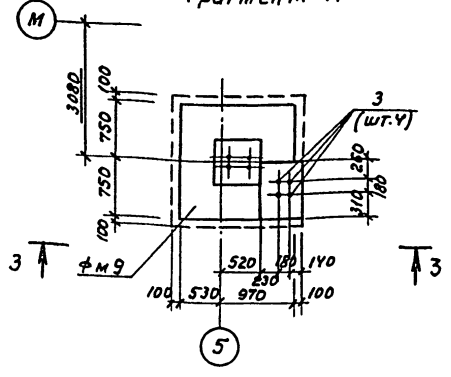
Фрагмент 12



Фрагмент 13

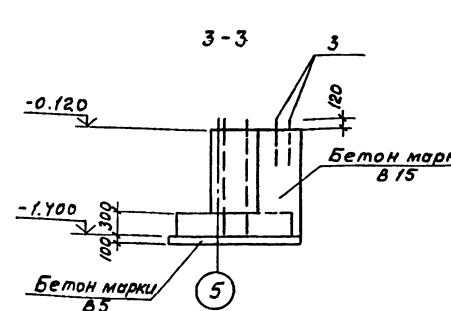
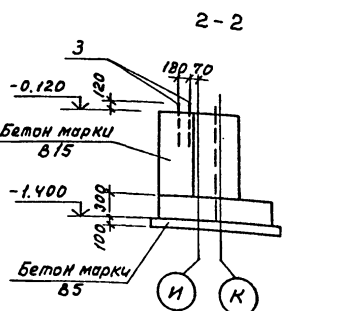
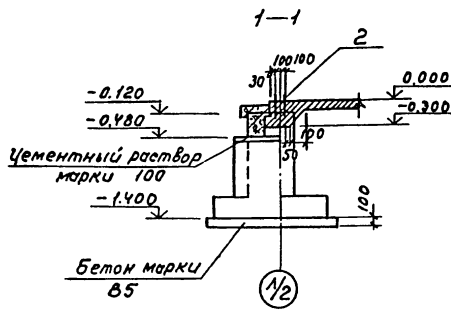


Фрагмент 14



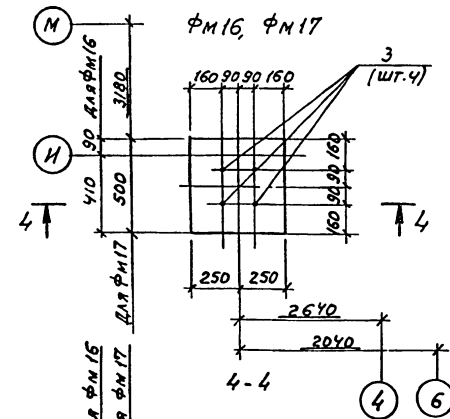
Спецификация фундаментов ФМ16, ФМ17

| Формат | Зона | Листы | Обозначение     | Наименование      | Кол. | Примечание |
|--------|------|-------|-----------------|-------------------|------|------------|
|        |      |       |                 | ФМ 16             |      |            |
|        |      |       |                 | Сборочные единицы |      |            |
|        |      |       |                 | Изделие закладное |      |            |
| ЯЧ     | 3    |       | ГОСТ 24379.1-80 | Болт 5М16×600     | 4    |            |
|        |      |       |                 | Материалы         |      |            |
|        |      |       |                 | Бетон марки В15   |      | 0.27 м³    |
|        |      |       |                 | ФМ 17             |      |            |
|        |      |       |                 | Сборочные единицы |      |            |
|        |      |       |                 | Изделие закладное |      |            |
| ЯЧ     | 3    |       | ГОСТ 24379.1-80 | Болт 5М16×600     | 4    |            |
|        |      |       |                 | Материалы         |      |            |
|        |      |       |                 | Бетон марки В15   |      | 0.5 м³     |



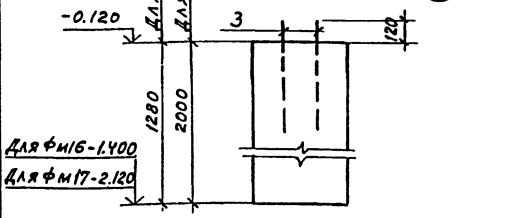
Ведомость расхода стали на элемент, кг

| Марка элемента | Изделия закладные |      | Общий расход |        |
|----------------|-------------------|------|--------------|--------|
|                | Арматура анкерная |      |              |        |
|                | вет. 3            | кп 2 | всего        | расход |
|                | ГОСТ 24379.1-80   |      |              |        |
|                | 5М16×600          |      | Итого        |        |
| ФМ 16          | 4.3               |      | 4.3          | 4.3    |
| ФМ 17          | 4.3               |      | 4.3          | 4.3    |



Нагрузки на фундаменты на отм. -0.120 кН(т); кНм(тм)

| Марка | Расчетная схема | Нагрузки      |    |    |    |    |           |    |    |    |    |
|-------|-----------------|---------------|----|----|----|----|-----------|----|----|----|----|
|       |                 | Нормативные   |    |    |    |    | Расчетные |    |    |    |    |
|       |                 | N             | Mx | My | Qx | Qy | N         | Mx | My | Qx | Qy |
| ФМ16  | N/y-x           | конструктивно |    |    |    |    |           |    |    |    |    |
| ФМ17  | N/y-x           | конструктивно |    |    |    |    |           |    |    |    |    |



ТП 503-4-35.86 КИ

Гип Ливтарак  
 Нач. ЛСО Винклер  
 Н. контр. Хрупава  
 Г.А. Кондратьев  
 Г.А. Спец. Лисичкин  
 Рук. гр. Алехова  
 Инжен. Крынкина

Производственный корпус централизованного текущего ремонта 1000 автомобилей КамАЗ в год

Стация Лист Листов  
 Р 7

Фрагменты 12...14, фундаменты ФМ16, ФМ17

ГИПРОАВТОТРАНС  
 МОСКВА

Копировал Максимова  
 формат А2

Спецификация фундаментов ФМ1, ФМ2, ФМ8

| Фундамент         | Зона | Поз.            | Обозначение               | Наименование | Кол.               | Примечание |
|-------------------|------|-----------------|---------------------------|--------------|--------------------|------------|
| <b>ФМ1</b>        |      |                 |                           |              |                    |            |
| Сборочные единицы |      |                 |                           |              |                    |            |
| Сетки арматурные  |      |                 |                           |              |                    |            |
| А3                | 1    | 1.410-3 Вып.1   | 1С $\frac{10}{8}$ 125x265 |              | 4                  |            |
| А3                | 2    |                 | с16                       |              | 4                  |            |
| Узлеи закладные   |      |                 |                           |              |                    |            |
| АУ                | 3    | ГОСТ 24379.1-80 | Болт 1.1М42x1900          |              | 4                  |            |
| Материалы         |      |                 |                           |              |                    |            |
| Бетон марки В15   |      |                 |                           |              |                    |            |
| <b>ФМ2</b>        |      |                 |                           |              |                    |            |
| Сборочные единицы |      |                 |                           |              |                    |            |
| Сетка арматурная  |      |                 |                           |              |                    |            |
| А3                | 4    | 1.410-3 Вып.1   | с $\frac{10}{8}$ 145x145  |              | 2                  |            |
| Узлеи закладные   |      |                 |                           |              |                    |            |
| АУ                | 5    | ГОСТ 24379.1-80 | Болт 1.1М24x1400          |              | 2                  |            |
| АУ                | 6    | ГОСТ 24379.1-80 | Болт 1.1М20x800           |              | 4                  |            |
| Материалы         |      |                 |                           |              |                    |            |
| Бетон марки В15   |      |                 |                           |              |                    |            |
|                   |      |                 |                           |              | 1.65м <sup>3</sup> |            |
| <b>ФМ8</b>        |      |                 |                           |              |                    |            |
| Сборочные единицы |      |                 |                           |              |                    |            |
| Узлеи закладные   |      |                 |                           |              |                    |            |
| АУ                | 6    | ГОСТ 24379.1-80 | Болт 1.1М20x600           |              | 2                  |            |
| Материалы         |      |                 |                           |              |                    |            |
| Бетон марки В15   |      |                 |                           |              |                    |            |
|                   |      |                 |                           |              | 0.94кг             |            |

Ведомость расхода стали на элемент, кг

| Марка элемента | Узлеи арматурные    |      |       |                       |       |       | Узлеи закладные               |            |                               |             | Общий расход |        |       |
|----------------|---------------------|------|-------|-----------------------|-------|-------|-------------------------------|------------|-------------------------------|-------------|--------------|--------|-------|
|                | Арматура класса А-I |      |       | Арматура класса А-III |       |       | Арматура анкерная В ст.3 кл.2 |            | Арматура анкерная В ст.3 кл.2 |             |              |        |       |
|                | ГОСТ 5781-82*       |      |       | ГОСТ 5781-82*         |       |       | ГОСТ 24379.1-80               |            | ГОСТ 24379.1-80               |             |              |        |       |
|                | φ6                  | φ8   | Итого | φ12                   | φ10   | Итого | Всего                         | 1.1М20x800 | 1.1М24x1400                   | 1.1М24x1900 |              | Итого  |       |
| ФМ1            | 5.60                | 4.80 | 10.40 | 6.86                  | 45.80 | 52.66 | 63.10                         | —          | 95.04                         | 95.04       | 95.04        | 158.14 |       |
| ФМ2            | 1.90                | —    | 1.90  | —                     | 14.30 | 14.30 | 16.20                         | 9.20       | 11.10                         | 29.70       | 50.00        | 50.00  | 66.20 |
| ФМ8            | —                   | —    | —     | —                     | —     | —     | —                             | 3.62       | —                             | 4.60        | 8.22         | 8.22   | 8.22  |

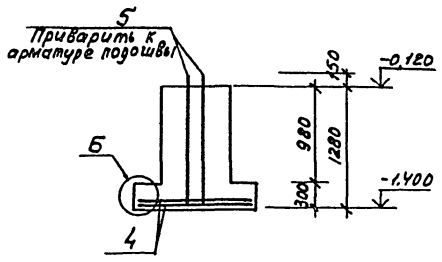
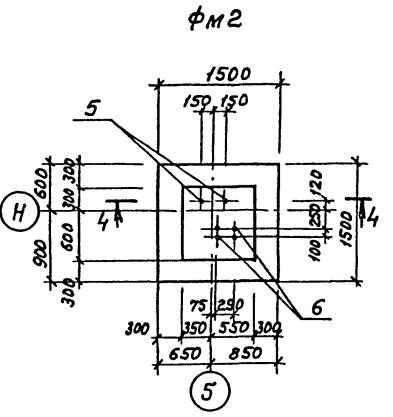
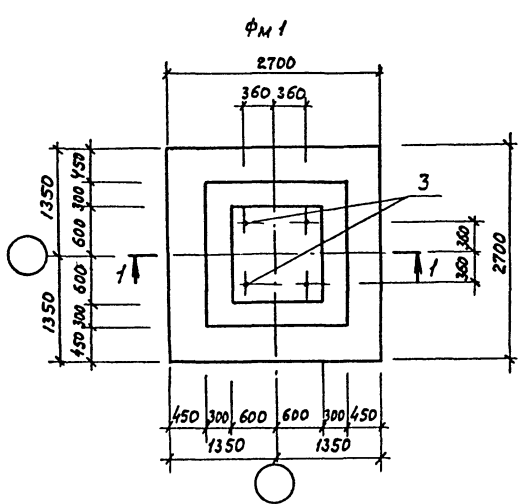
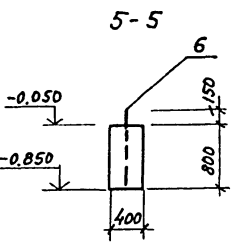
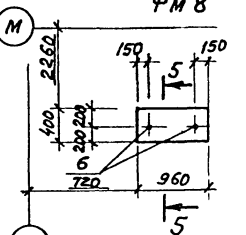
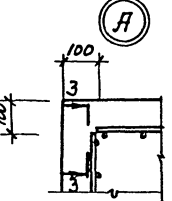
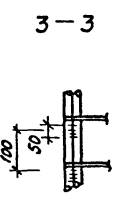
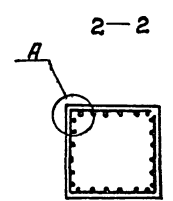
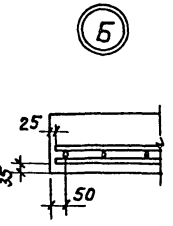
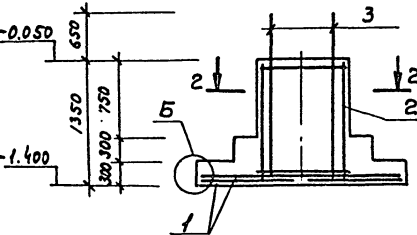
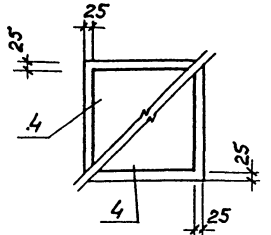
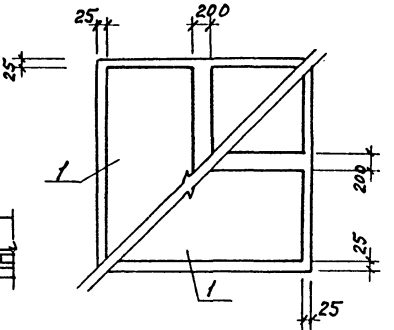


Схема раскладки сеток подошвы ФМ1

Схема раскладки сеток подошвы ФМ2



Нагрузки на фундаменты на отм. -0.050, -0.120 кН (Т); кНм (ТМ)

| Марка | Расчетная схема | Нагрузки         |                  |                  |                |                |                |               |               |                |                |
|-------|-----------------|------------------|------------------|------------------|----------------|----------------|----------------|---------------|---------------|----------------|----------------|
|       |                 | Нормативные      |                  |                  |                |                | Расчетные      |               |               |                |                |
|       |                 | N                | Mx               | My               | Qx             | Qy             | N              | Mx            | My            | Qx             | Qy             |
| ФМ1   |                 | 720<br>(72.0)    | 136.5<br>(13.65) | 136.5<br>(13.65) | 26.4<br>(2.64) | 26.4<br>(2.64) | 82.8<br>(8.28) | 157<br>(15.7) | 157<br>(15.7) | 30.3<br>(3.03) | 30.3<br>(3.03) |
| ФМ2   |                 | 157.8<br>(15.78) | 7.8<br>(0.78)    | —                | 10.6<br>(1.06) | —              | 17.8<br>(1.78) | 9.0<br>(0.9)  | —             | 12.2<br>(1.22) | —              |
| ФМ8   |                 | Конструктивно    |                  |                  |                |                |                |               |               |                |                |

ТП 503<sup>а</sup> 4-35.86 КЖ

Гип: Ливторак, Нов. ЯСО Винклер  
 И.контр. Хрупало, Гл.контр. Хрупало, Л.слес. Лигичкин, Рук. гр. Алехова, Вед. инж. Кривошапова, Инжен. Крымнина

Производство: корпус централизованного текущего ремонта юр.автомобил. КамАЗ в год

Специя: Р, Лист: 8, Листов: 9

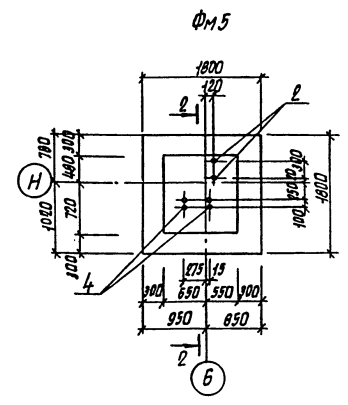
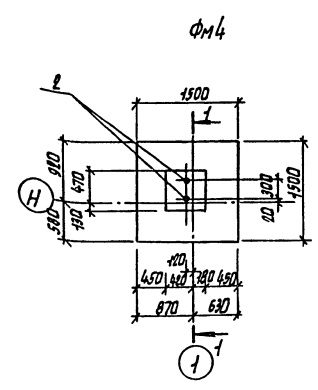
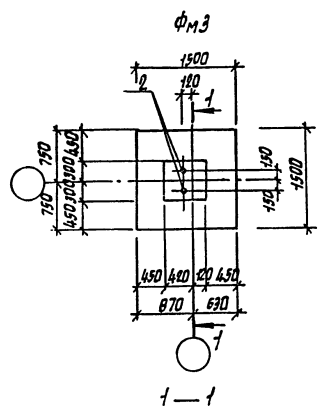
Фундаменты ФМ1, ФМ2, ФМ8

ГИПРОАВТОТРАНС ЕМДС КВА

Копировал МД:имова Формат А2

Албом III  
 Типовой проект  
 Согласно  
 ГЛ.комплект  
 Гипрострой  
 Конструкторы  
 Выполнил  
 Проверил  
 -8-этаж. Проект и разраб. в кот. ИМ.К.

Дальбом П  
Тяговый проект



Спецификация фундаментов ФМ3... ФМ5

| Фундамент | Этаж | Получено        | Обозначение | Наименование             | Кол. | Примечания |
|-----------|------|-----------------|-------------|--------------------------|------|------------|
|           |      |                 |             | <b>ФМ3</b>               |      |            |
|           |      |                 |             | <u>Сборочные единицы</u> |      |            |
|           |      |                 |             | Сетка арматурная         |      |            |
| А3        | 1    | 1.410-3 вып.1   |             | 1С № 145x145             | 2    |            |
|           |      |                 |             | <u>Уделье закладные</u>  |      |            |
| А4        | 2    | ГОСТ 24379.1-80 |             | Болт 1.1. М24x1400       | 2    |            |
|           |      |                 |             | <u>Материалы</u>         |      |            |
|           |      |                 |             | Бетон марки В15          |      | 1,08 м³    |
|           |      |                 |             | <b>ФМ4</b>               |      |            |
|           |      |                 |             | <u>Сборочные единицы</u> |      |            |
|           |      |                 |             | Сетка арматурная         |      |            |
| А3        | 3    | 1.410-3 вып.1   |             | 1С № 145x145             | 2    |            |
|           |      |                 |             | <u>Уделье закладные</u>  |      |            |
| А4        | 2    | ГОСТ 24379.1-80 |             | Болт 1.1. М24x1400       | 2    |            |
|           |      |                 |             | <u>Материалы</u>         |      |            |
|           |      |                 |             | Бетон марки В15          |      | 1,08 м³    |
|           |      |                 |             | <b>ФМ5</b>               |      |            |
|           |      |                 |             | <u>Сборочные единицы</u> |      |            |
|           |      |                 |             | Сетка арматурная         |      |            |
| А3        | 3    | 1.410-3 вып.1   |             | 1С № 85x175              | 4    |            |
|           |      |                 |             | <u>Уделье закладные</u>  |      |            |
| А4        | 2    | ГОСТ 24379.1-80 |             | Болт 1.1. М24x1400       | 2    |            |
| А4        | 4    | ГОСТ 24379.1-80 |             | Болт 1.1. М20x800        | 4    |            |
|           |      |                 |             | <u>Материалы</u>         |      |            |
|           |      |                 |             | Бетон марки В15          |      | 2,7 м³     |

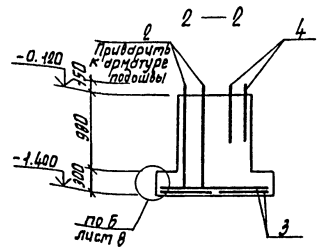
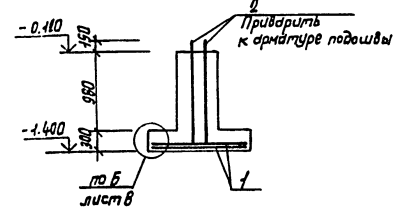
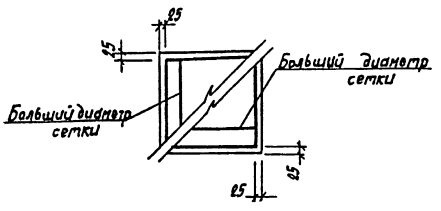


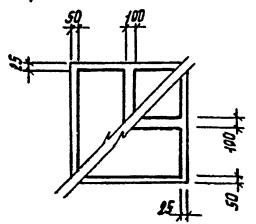
Схема раскладки сеток подошвы ФМ3, ФМ4

Ведомость расхода стали на элемент, кг



| Марка элемента | Уделье арматурные   |       |               |       | Уделье закладные |       |       | Общий расход |      |
|----------------|---------------------|-------|---------------|-------|------------------|-------|-------|--------------|------|
|                | Арматура класса А-І |       | А-ІІ          |       | Арматура анкеров |       | всего |              |      |
|                | ГОСТ 5781-82ж       |       | ГОСТ 5781-82ж |       | ГОСТ 24379.1-80  |       |       |              |      |
|                | Б                   | Утого | 10            | Утого | 1.1. М24x1400    | Утого |       |              |      |
| ФМ3            | 1,9                 | 1,9   | 14,3          | 14,3  | 16,2             | 11,1  | 11,1  | 27,3         |      |
| ФМ4            | 1,9                 | 1,9   | 14,3          | 14,3  | 16,2             | 11,1  | 11,1  | 27,3         |      |
| ФМ5            | 2,3                 | 2,3   | 21,6          | 21,6  | 23,9             | 9,2   | 11,1  | 20,3         | 44,2 |

Схема раскладки сеток подошвы ФМ5



Нагрузки на фундаменты на отм.- 0.120 КН/Т, КНМ/ТМ/

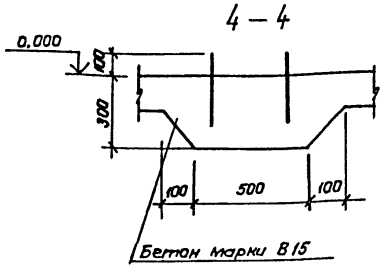
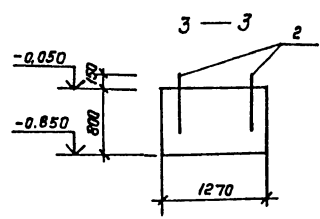
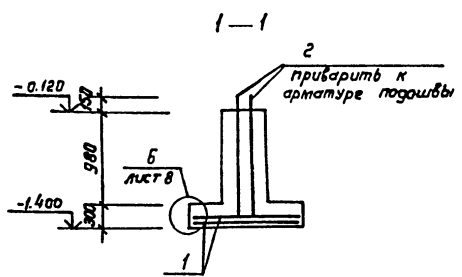
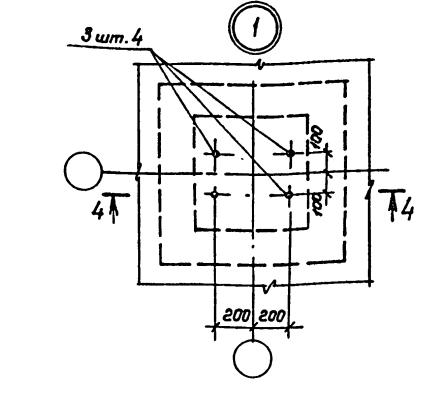
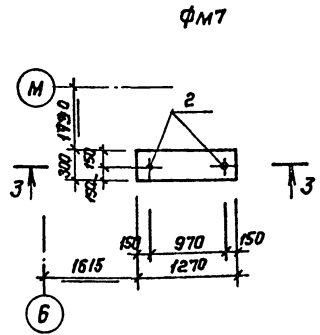
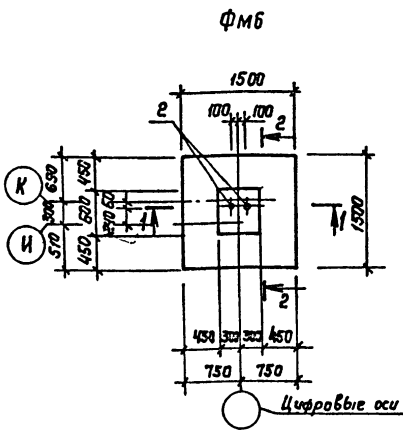
| Марка | Расчетная схема    | Нагрузки         |               |    |                |    |                 |               |    |                |    |
|-------|--------------------|------------------|---------------|----|----------------|----|-----------------|---------------|----|----------------|----|
|       |                    | Нормативные      |               |    |                |    | расчетные       |               |    |                |    |
|       |                    | N                | Mx            | Mу | Qx             | Qu | N               | Mx            | Mу | Qx             | Qu |
| ФМ3   | $\frac{Qx + N}{X}$ | 56,5<br>(6,65)   | —             | —  | 9,7<br>(0,97)  | —  | 6,5<br>(6,5)    | —             | —  | 11,0<br>(1,10) | —  |
| ФМ4   | $\frac{Qx + N}{X}$ | 59,2<br>(5,92)   | 1,3<br>(0,13) | —  | 10,9<br>(1,09) | —  | 6,81<br>(6,81)  | 1,5<br>(0,15) | —  | 12,5<br>(1,25) | —  |
| ФМ5   | $\frac{Qx + N}{X}$ | 157,4<br>(15,74) | —             | —  | 9,7<br>(0,97)  | —  | 181,0<br>(18,1) | —             | —  | 11,0<br>(1,10) | —  |

|                |           |   |  |                |      |
|----------------|-----------|---|--|----------------|------|
| ТП 503-4-35.86 |           |   | -КЖ  |                |      |
| ГПП            | Ливтарак  | Л | Производственный корпус центрального технического управления | Стадия         | Лист |
| Нач. АСД       | Вышкаев   | В | 1000 автоматизация канализации                               | Р              | 9    |
| Н.контр.       | Хрипачко  | Х |  | ГИПРОАВТОТРАНС |      |
| Ин.контр.      | Хрипачко  | Х |  | г. Москва      |      |
| Ин.спец.       | Лисовский | Л |  |                |      |
| Рук. пр.       | Алексаев  | А | Фундаменты ФМ3... ФМ5  |                |      |
| Ред. инж.      | Пройсман  | П |  |                |      |
| Инж.пр.        | Крыжовник | К |  |                |      |

Альбом Д

Типовой проект

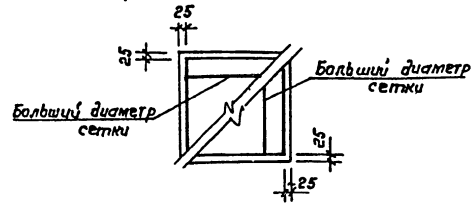
Согласовано  
Гл. конструктор  
Прораб. цеха  
Инж. и техн. персонал  
Получено в дата  
Взам. инв. №  
Упр. № 100/10  
Подпись и дата  
Инженер  
конструкции  
Вопросы



Спецификация ФМ6, ФМ7

| Колонт. | Элемент | Поз.            | Обозначение | Наименование             | Кол. | Примечание |
|---------|---------|-----------------|-------------|--------------------------|------|------------|
|         |         |                 |             | <b>ФМ6</b>               |      |            |
|         |         |                 |             | <u>Сборочные единицы</u> |      |            |
|         |         |                 |             | Сетка арматурная         |      |            |
| А3      | 1       | 1.410-3         | 60т.1       | 1С № 145x145             | 2    | 8,2кг      |
|         |         |                 |             | <u>Узделие закладное</u> |      |            |
| А4      | 2       | ГОСТ 24379.1-80 |             | Болт 1.1 м24x1400        | 2    |            |
|         |         |                 |             | <u>Материалы</u>         |      |            |
|         |         |                 |             | Бетон марки В15          |      | 1,08м³     |
|         |         |                 |             | <b>ФМ7</b>               |      |            |
|         |         |                 |             | <u>Узделие закладное</u> |      |            |
| А4      | 2       | ГОСТ 24379.1-80 |             | Болт 1.1 м20x600         | 2    |            |
|         |         |                 |             | <u>Материалы</u>         |      |            |
|         |         |                 |             | Бетон марки В15          |      | 0,30 м³    |

Схема раскладки сеток подошвы ФМ6



Ведомость расхода стали на элемент, кг

| Марка элемента | Узделия арматурные  |           |               |          | Узделия закладные |                   |      |       | Общий расход |
|----------------|---------------------|-----------|---------------|----------|-------------------|-------------------|------|-------|--------------|
|                | Арматура класса А I |           | А II          |          | Всего             | Арматура анкерная |      | Всего |              |
|                | ГОСТ 5781-82*       |           | ГОСТ 5781-82* |          |                   | В ст 3 кл 2       |      |       |              |
|                | 6                   | 10        | 10            | 10       | ГОСТ 24379.1-80   |                   |      |       |              |
|                |                     | 11м20x800 | 5м16x800      | 5м16x600 |                   |                   |      |       |              |
| ФМ6            | 1,9                 | 1,9       | 14,3          | 14,3     | 16,2              | —                 | 11,1 | 11,1  | 27,3         |
| ФМ7            |                     |           |               |          | —                 |                   | 3,6  | 3,6   | 3,6          |

Нагрузки на фундаменты на опм. -0.120 кн(т); кнм(тм)

| Марка | Расчетная схема | Нагрузки       |    |    |                |    |             |    |    |                |    |
|-------|-----------------|----------------|----|----|----------------|----|-------------|----|----|----------------|----|
|       |                 | Нормативные    |    |    |                |    | Расчетные   |    |    |                |    |
|       |                 | N              | Mx | My | Qx             | Qy | N           | Mx | My | Qx             | Qy |
| ФМ6   |                 | 53,1<br>(53,1) | —  | —  | 9,56<br>(9,96) | —  | 61<br>(6,1) | —  | —  | 11,0<br>(1,10) | —  |
| ФМ7   |                 | Конструктивно  |    |    |                |    |             |    |    |                |    |

|             |  |              |  |                                 |  |                      |  |
|-------------|--|--------------|--|---------------------------------|--|----------------------|--|
| Гип         |  | Либтарак     |  | ТП- 503-4-95.86                 |  | КЖ                   |  |
| Нах. АС     |  | Винклер      |  | Производственный корпус цеха    |  | Стандарт Лист Листов |  |
| Н.Контр.    |  | Крупало      |  | разработанного текущего проекта |  | Р 10                 |  |
| Гл. Констр. |  | Крупало      |  | на 1000 автомобилей КамАЗ в год |  |                      |  |
| Гл. ст. в.  |  | Лисичкин     |  | Фундаменты ФМ6, ФМ7.            |  | ГИПРОАВТОТРАНС       |  |
| Рук. гр.    |  | Александрова |  | Узел 1.                         |  | г. Москва            |  |
| Вед. инж.   |  | Крыжановская |  |                                 |  |                      |  |
| Инж.        |  | Крыжанина    |  |                                 |  |                      |  |

Лямбда III  
Типовой проект  
согласовано  
С. Кондратьев  
С. Кондратьев  
Инж. А. Лопаткин  
Инж. А. Лопаткин  
Инж. А. Лопаткин  
Инж. А. Лопаткин  
Инж. А. Лопаткин  
Инж. А. Лопаткин  
Инж. А. Лопаткин  
Инж. А. Лопаткин

**Спецификация фундаментов Фм 9... Фм 12**

| Формат | Зона | Поз.                      | Обозначение                             | Наименование             | Кол.    | Примечание          |
|--------|------|---------------------------|---|--------------------------|---------|---------------------|
|        |      |                           |   | <b>Фм 9</b>              |         |                     |
|        |      |                           |   | <u>Сборочные единицы</u> |         |                     |
|        |      |                           |   | Сетка арматурная         |         |                     |
| A3     | 1    | 1.410-3 Вып.1             | IC <sup>10</sup> / <sub>6</sub> 145x145 | 2                        |         |                     |
|        |      |                           |   | <u>Изделия закладные</u> |         |                     |
| AУ     | 2    | ГОСТ 24379.1-80           | Болт 1.1М20x800                         | 4                        |         |                     |
|        |      |                           |   | <u>Материалы</u>         |         |                     |
|        |      |                           |   | Бетон марки В15          |         | 1.08 м <sup>3</sup> |
|        |      |                           |   | <b>Фм 10</b>             |         |                     |
|        |      |                           |   | <u>Сборочные единицы</u> |         |                     |
|        |      |                           |   | Сетка арматурная         |         |                     |
| A3     | 1    | 1.410-3 Вып.1             | IC <sup>10</sup> / <sub>6</sub> 145x145 | 2                        |         |                     |
| A3     | 5    | ТП-503-4-35.86-КНИ 480-СБ | СИ                                      | 4                        | 9.8 кг  |                     |
|        |      |                           |   | <u>Изделия закладные</u> |         |                     |
| AУ     | 2    | ГОСТ 24379.1-80           | Болт 1.1М20x800                         | 4                        |         |                     |
|        |      |                           |   | <u>Материалы</u>         |         |                     |
|        |      |                           |   | Бетон марки В15          |         | 1.43 м <sup>3</sup> |
|        |      |                           |   | <b>Фм 11</b>             |         |                     |
|        |      |                           |   | <u>Сборочные единицы</u> |         |                     |
|        |      |                           |   | сетки арматурные         |         |                     |
| A3     | 1    | 1.410-3 Вып.1             | IC <sup>10</sup> / <sub>6</sub> 145x145 | 2                        |         |                     |
| A3     | 5    | ТП-503-4-35.86 КНИ 160    | СИ                                      | 4                        | 9.8 кг  |                     |
|        |      |                           |   | <u>Изделия закладные</u> |         |                     |
| AУ     | 4    | ГОСТ 24379.1-80           | Болт 1.1М24x1600                        | 2                        |         |                     |
|        |      |                           |   | <u>Материалы</u>         |         |                     |
|        |      |                           |   | Бетон марки В15          |         | 1.43 м <sup>3</sup> |
|        |      |                           |   | <b>Фм 12</b>             |         |                     |
|        |      |                           |   | <u>Сборочные единицы</u> |         |                     |
|        |      |                           |   | Сетка арматурная         |         |                     |
| A3     | 1    | 1.410-3 Вып.1             | IC <sup>10</sup> / <sub>6</sub> 145x145 | 2                        |         |                     |
| A3     | 5    | ТП-503-4-35.86 КНИ 160    | СИ                                      | 4                        | 9.8 кг  |                     |
|        |      |                           |   | <u>Изделия закладные</u> |         |                     |
| AУ     | 2    | ГОСТ 24379.1-80           | Болт 1.1М20x800                         | 4                        |         |                     |
| BУ     | 3    |                           | С12 ГОСТ 8240-72* L=1200                | 1                        | 26.0 кг |                     |
|        |      |                           |   | <u>Материалы</u>         |         |                     |
|        |      |                           |   | Бетон марки В15          |         | 1.43 м <sup>3</sup> |

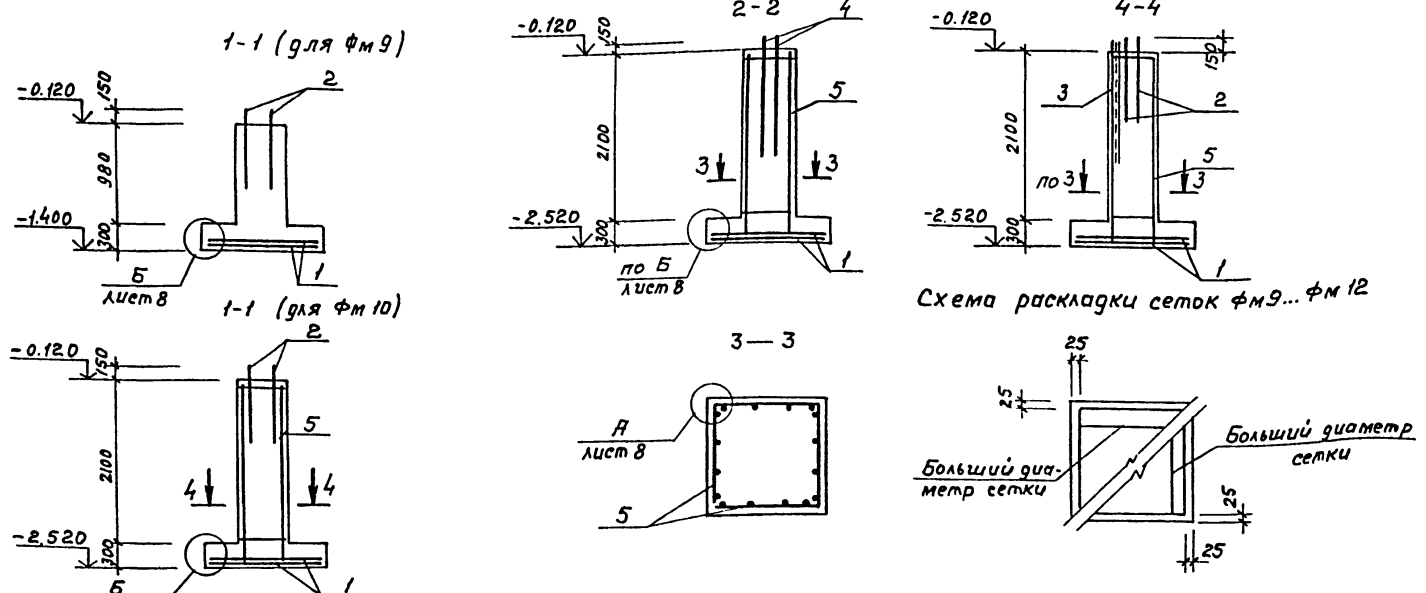
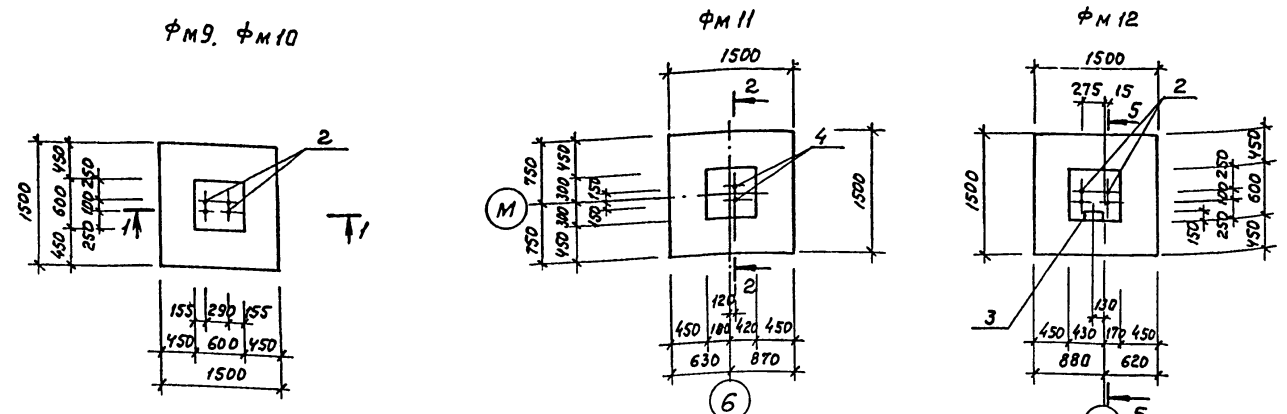


Схема раскладки сеток Фм 9... Фм 12

Нагрузки на фундаменты на отм. - 0.120  
кН (Г); кНм (Т.М)

Ведомость расхода стали на элемент, кг

| Марка | Расчетная схема | Нагрузки       |                 |               |                 |    |                |              |               |                |    | Марка элемента | Изделия арматурные  |               |                       |               |                 | Изделия закладные   |               |                       |    |      | Общий расход |      |
|-------|-----------------|----------------|-----------------|---------------|-----------------|----|----------------|--------------|---------------|----------------|----|----------------|---------------------|---------------|-----------------------|---------------|-----------------|---------------------|---------------|-----------------------|----|------|--------------|------|
|       |                 | Нормативные    |                 |               |                 |    | Расчетные      |              |               |                |    |                | Арматура класса А-I |               | Арматура класса А-III |               |                 | Арматура класса А-I |               | Арматура класса А-III |    |      |              |      |
|       |                 | N              | Mx              | My            | Qx              | Qy | N              | Mx           | My            | Qx             | Qy |                | ГОСТ 5781-82*       | ГОСТ 5781-82* | ГОСТ 5781-82*         | ГОСТ 5781-82* | ГОСТ 24379.1-80 | ГОСТ 24379.1-80     | ГОСТ 8240-72* | ГОСТ 8240-72*         |    |      |              |      |
| Фм 9  |                 | 82.5<br>(8.25) | 1.74<br>(0.174) | 6.8<br>(0.68) | 0.9<br>(0.09)   | —  | 95<br>(9.5)    | 2.0<br>(0.2) | 7.8<br>(0.78) | 1.3<br>(0.13)  | —  | Фм 9           | 2.0                 | 2.0           | 14.4                  | —             | 14.4            | 16.4                | 9.2           | —                     | —  | 9.2  | 9.2          | 25.6 |
| Фм 10 |                 | 82.5<br>(8.25) | 1.74<br>(0.174) | 6.8<br>(0.68) | 0.9<br>(0.09)   | —  | 95<br>(9.5)    | 2.0<br>(0.2) | 7.8<br>(0.78) | 1.3<br>(0.13)  | —  | Фм 10          | 7.6                 | 7.6           | 14.4                  | 33.6          | 48.0            | 55.6                | 9.2           | —                     | —  | 9.2  | 9.2          | 64.8 |
| Фм 11 |                 | 67.4<br>(6.74) | —               | —             | 9.56<br>(0.956) | —  | 77.5<br>(7.75) | —            | —             | 11.0<br>(1.10) | —  | Фм 11          | 7.6                 | 7.6           | 14.4                  | 33.6          | 48.0            | 55.6                | —             | 12.5                  | —  | 12.5 | 12.5         | 68.1 |
| Фм 12 |                 | 100<br>(10.0)  | —               | —             | —               | —  | 116<br>(11.6)  | —            | —             | —              | —  | Фм 12          | 7.6                 | 7.6           | 14.4                  | 33.6          | 48.0            | 55.6                | 9.2           | —                     | 26 | 35.2 | 35.2         | 90.8 |

1. в фундаменте Фм 11 анкерные болты (поз.4) соединить с арматурой сетки (поз.5) арматурой Ф12 АIII при помощи сварки

Привязан  
ИНВ. N

ТП 503-4-35.86 КНИ

Гипс: Пятков  
Науч. Ясо: Винклер  
Инж. Кондр. Крушало  
Инж. Констр. Фролово  
Инж. Спец. Лисичкин  
Инж. Рук. гр. Ялехова  
Инж. Вед. инж. Кривошапова  
Инженер: Крыжичкина

Производственный корпус  
централизованного текущего  
ремонта городского автопарка  
КамАЗ в г.о.г.

Стация: Лист: Листов

P 11

Фундаменты Фм 9... Фм 12

ГИПРОАВТОТРАНС  
Г. Москва

Спецификация фундаментов фм 13... фм 15

| Формат | Зона | Поз. | Обозначение         | Наименование             | Кол. | Примечание           |
|--------|------|------|---------------------|--------------------------|------|----------------------|
|        |      |      |                     | <u>фм 13</u>             |      |                      |
|        |      |      |                     | <u>Сборочные единицы</u> |      |                      |
|        |      |      |                     | <u>Сетки арматурные</u>  |      |                      |
| А3     | 1    |      | 1.410-3 Вып.1       | 1С $\frac{10}{8}$ 85x205 | 2    |                      |
| А3     | 2    |      | ТП 503-4-35.86 -кми | С2                       | 5    | 1.38кг               |
|        | 3    |      | 1.410-3 Вып.1       | 1С $\frac{10}{8}$ 85x175 | 2    |                      |
|        |      |      |                     | <u>Изделие закладное</u> |      |                      |
| АУ     | 4    |      | ГОСТ 24379.1-80     | Болт М5.24x1400          | 2    |                      |
|        |      |      |                     | <u>Детали</u>            |      |                      |
|        |      |      |                     | А-III-12 ГОСТ 5781-82*   |      |                      |
| БУ     | 5    |      |                     | ℓ = 870                  | 12   | 0.9 кг               |
|        |      |      |                     | <u>Материалы</u>         |      |                      |
|        |      |      |                     | Бетон марки В15          |      | 2.3 м <sup>3</sup>   |
|        |      |      |                     | <u>фм 14</u>             |      |                      |
|        |      |      |                     | <u>Сборочные единицы</u> |      |                      |
|        |      |      |                     | <u>Сетки арматурные</u>  |      |                      |
| А3     | 1    |      | 1.410-3 Вып.1       | 1С $\frac{10}{8}$ 85x205 | 2    |                      |
| А3     | 2    |      | ТП 503-4-35.86 -кми | С2                       | 5    | 1.38 кг              |
| А3     | 3    |      | 1.410-3 Вып.1       | 1С $\frac{10}{8}$ 85x175 | 2    |                      |
|        |      |      |                     | <u>Изделие закладное</u> |      |                      |
| АУ     | 4    |      | ГОСТ 24379.1-80     | Болт М5.24x1400          | 2    |                      |
|        |      |      |                     | <u>Детали</u>            |      |                      |
|        |      |      |                     | А-III-12 ГОСТ 5781-82*   |      |                      |
| БУ     | 5    |      |                     | ℓ = 1020                 | 12   | 0.9 кг               |
|        |      |      |                     | <u>Материалы</u>         |      |                      |
|        |      |      |                     | Бетон марки В15          |      | 2.3 м <sup>3</sup>   |
|        |      |      |                     | <u>фм 15</u>             |      |                      |
|        |      |      |                     | <u>Сборочные единицы</u> |      |                      |
|        |      |      |                     | <u>Изделие закладное</u> |      |                      |
| АУ     | 4    |      | ГОСТ 24379.1-80     | Болт М5.24x600           | 2    |                      |
|        |      |      |                     | <u>Материалы</u>         |      |                      |
|        |      |      |                     | Бетон марки В15          |      | 0.128 м <sup>3</sup> |

Алгоритм

Типовой проект

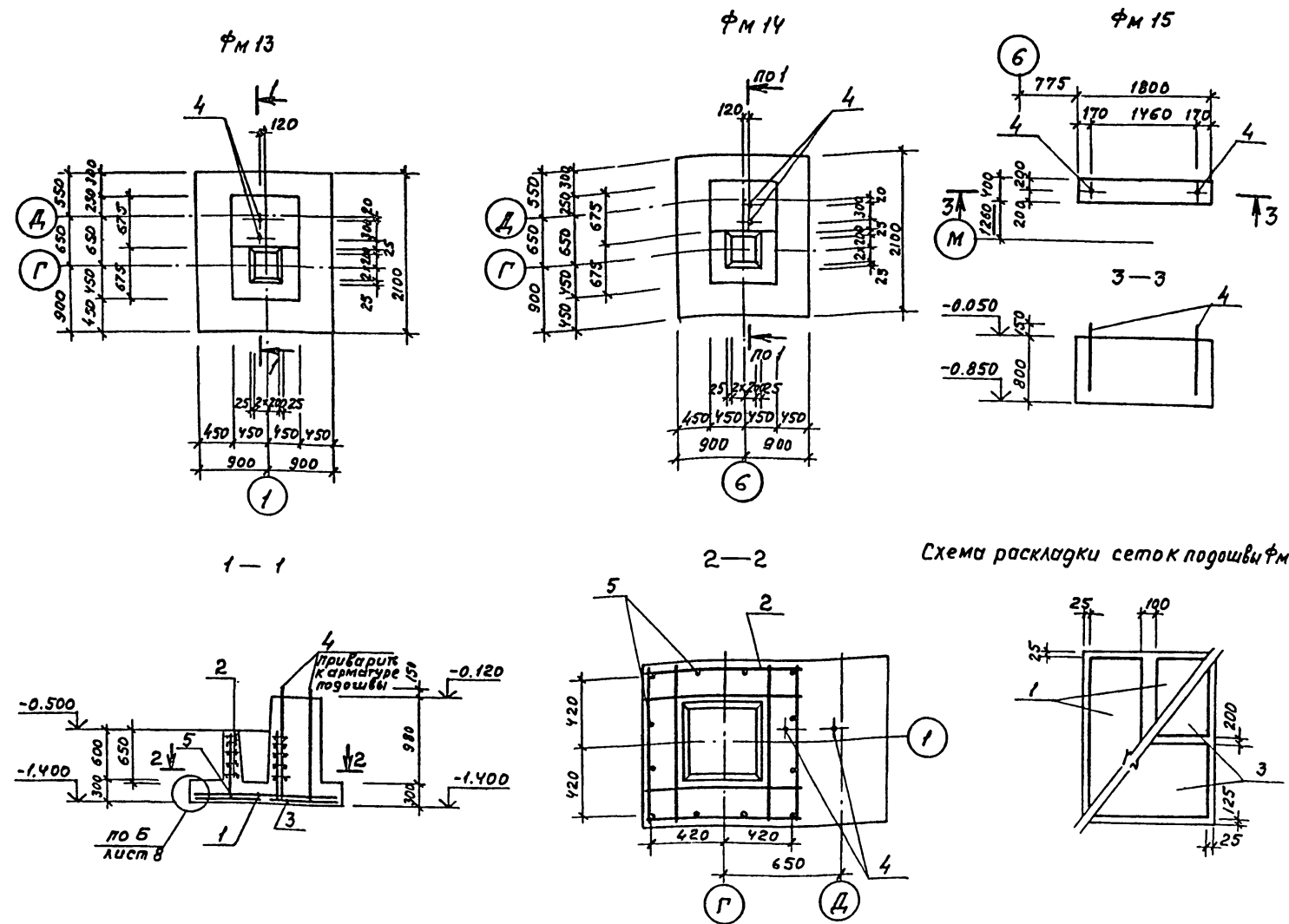


Схема раскладки сеток подошвы фм 13, фм 14

Нагрузки на фундаменты на отм.-0.120 кН(т); кНм(тм) Ведомость расхода стали на элемент, кг

| Марка | Расчетная схема | Нагрузки       |    |    |             |    |                |    |    |                |               |
|-------|-----------------|----------------|----|----|-------------|----|----------------|----|----|----------------|---------------|
|       |                 | Нормативные    |    |    |             |    | Расчетные      |    |    |                |               |
|       |                 | N              | Mx | My | Qx          | Qy | N              | Mx | My | Qx             | Qy            |
| фм 13 |                 | 15.9<br>(1.59) | -  | -  | 10<br>(1.0) | -  | 18.3<br>(1.83) | -  | -  | 11.6<br>(1.16) | -             |
| фм 14 |                 | 15.9<br>(1.59) | -  | -  | 10<br>(1.0) | -  | 18.3<br>(1.83) | -  | -  | 11.6<br>(1.16) | -             |
| фм 15 |                 |                |    |    |             |    |                |    |    |                | Конструктивно |

| Марка элемента | Изделия арматурные |       |     |      |               |       |       |      | Изделия закладные |       |      | Общий расход |
|----------------|--------------------|-------|-----|------|---------------|-------|-------|------|-------------------|-------|------|--------------|
|                | Арматура класса    |       |     |      |               |       |       |      | арматура анкерная |       |      |              |
|                | А-І                |       |     |      | А-III         |       |       |      | всг.3 кл.2        |       |      |              |
|                | ГОСТ 5781-82*      |       |     |      | ГОСТ 5781-82* |       |       |      | ГОСТ 24379.1-80   |       |      |              |
|                | 6                  | Утого | 6   | 10   | 12            | Утого | Всего | 1400 | Утого             | Всего |      |              |
| фм 13          | 2.8                | 2.8   | 6.9 | 23.4 | 10.8          | 41.1  | 43.9  | 11.1 | 11.1              | 11.1  | 55.0 |              |
| фм 14          | 2.8                | 2.8   | 6.9 | 23.4 | 10.8          | 41.1  | 43.9  | 11.1 | 11.1              | 11.1  | 55.0 |              |
| фм 15          |                    |       |     |      |               |       |       | 5.42 | 5.42              | 5.42  | 5.42 |              |

согласовано  
Л.А. Конструктор  
проектировщик  
конструкции  
Воловик  
Л.И. Ловыгин  
Поздпись и дата  
В.И.М.И.И.

ТП 503-4-35.86 КЖ

Гип Ливторак  
Нач. Я.С. Вилклер  
Н.Контр. Хрупало  
Л.А. Конст. Хрупало  
Л.Спеч. Лисичкин  
Рук. гр. Плехова  
Вед. инж. Кришчалова  
Инженер Кришчалова

Производственный корпус  
центрального цеха  
цеха ремонта автоавтомобилей  
№ 209

Фундаменты фм 13... фм 15

ГИПРОАВТОТРАНС  
Г. МО С. КВА

стадия Лист Листов  
Р 12



Схема расположения колонн и диафрагм жесткости на отм. 0.000 и ригелей на отм. 4.100 (Схема 1)

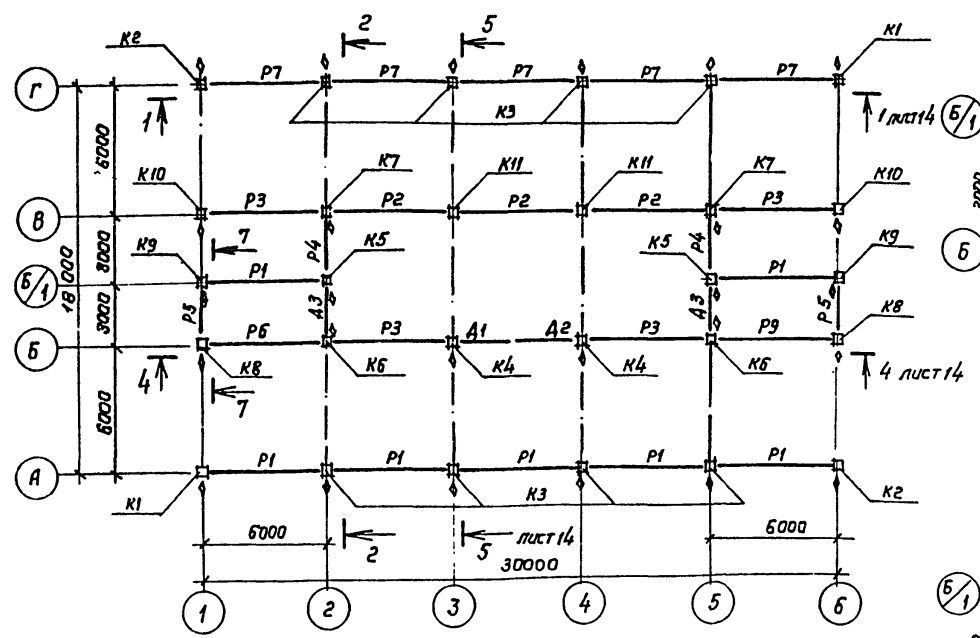


Схема расположения лестничных маршей и ограждений между осями 1-2, Б-Б/1 (Схема 3)

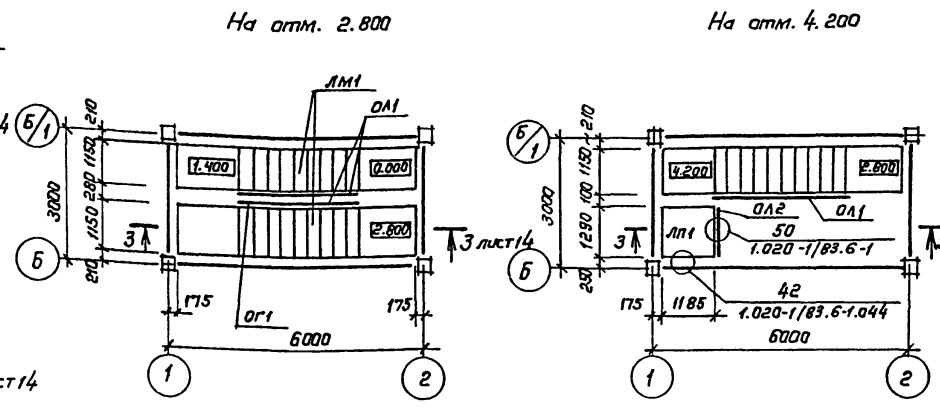


Схема расположения проступей между осями 1-2, Б-Б/1 (Схема 4)

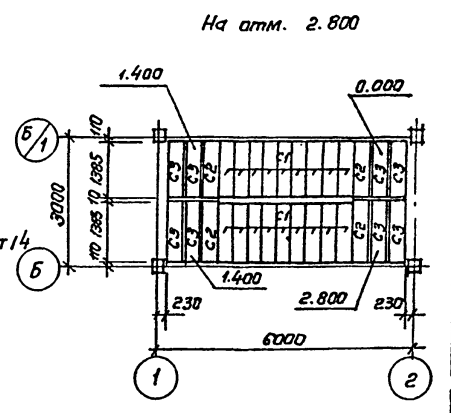
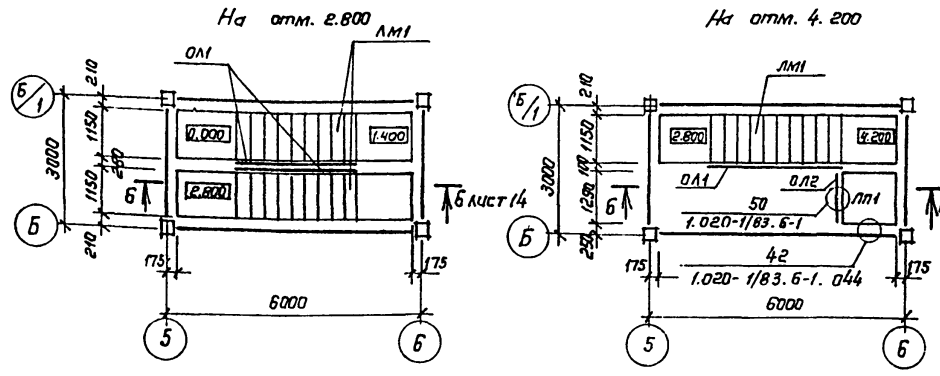


Схема расположения лестничных маршей и ограждений между осями 5-6, Б-Б/1 (Схема 5)



На отм. 4.200

Схема расположения ригелей на отм. 8.300 (Схема 2)

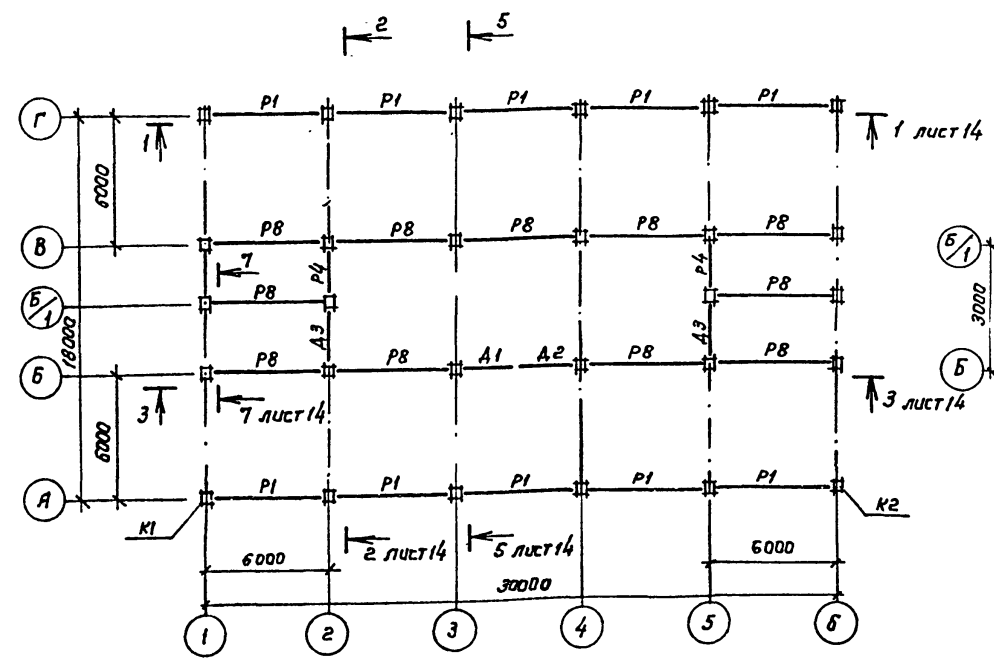
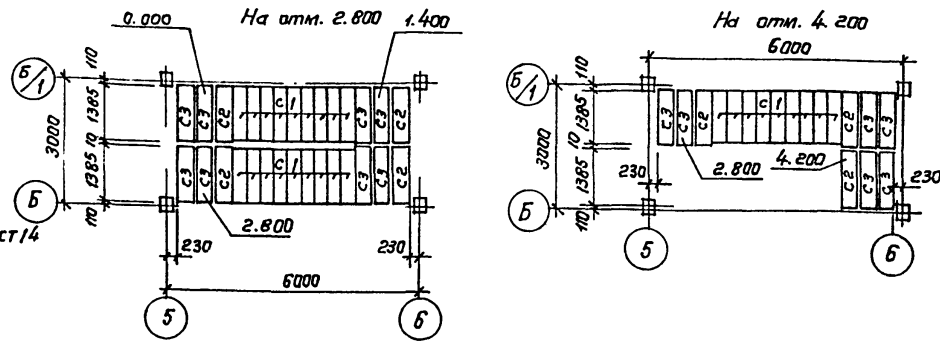
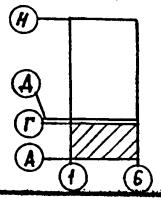


Схема расположения проступей между осями 5-6, Б-Б/1 (Схема 6)



Схематический план здания



|         |           |              |
|---------|-----------|--------------|
| Приязан | Гип       | Пивторак     |
|         | Нач.АСО   | Винклер      |
|         | Н.контр.  | Хрупало      |
|         | Пл.контр. | Хрупало      |
|         | Гл. спец. | Лисичкин     |
|         | Рун. гр.  | Александрова |
|         | Ст. инж.  | Проница      |

|  |         |      |        |
|--|---------|------|--------|
| ТП 503-4-35.86   |         | КЖ   |        |
| Производственный корпус центр-<br>рализованного текущего ремонта<br>1000 автомобилей КамАЗ в год | Станция | Лист | Листов |
| Схемы расположения<br>элементов каркаса.   | Р       | 13   |        |
| ГИПРОАВТОТРАНС<br>г. Москва  |         |      |        |

Копировал Каннова

Формат А2

Альбом П

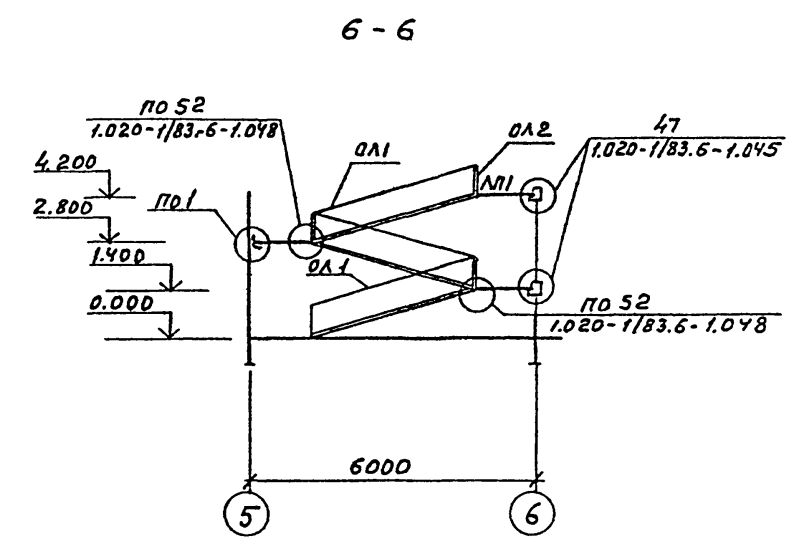
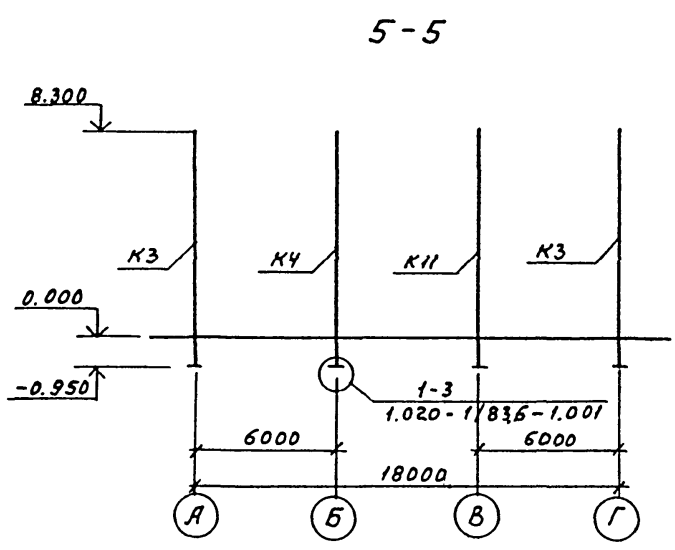
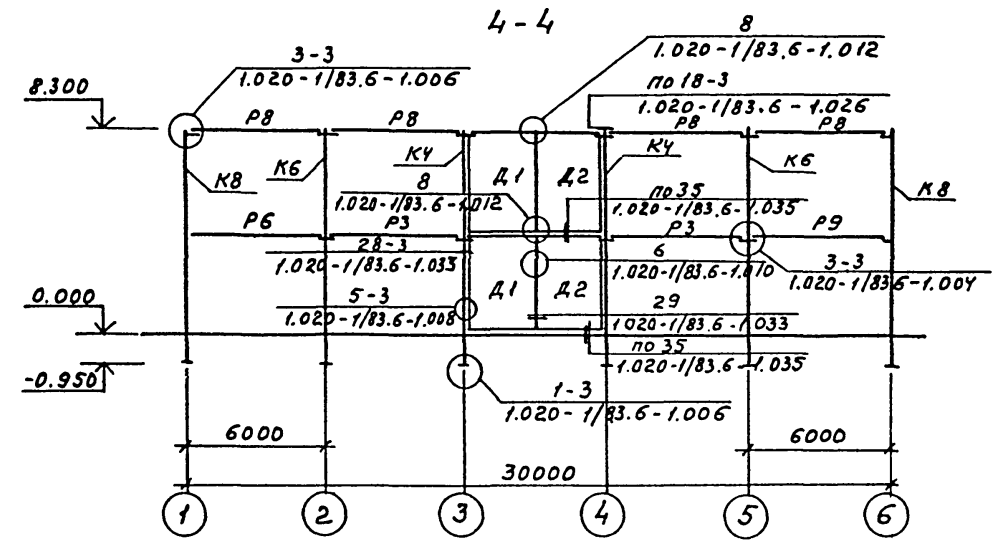
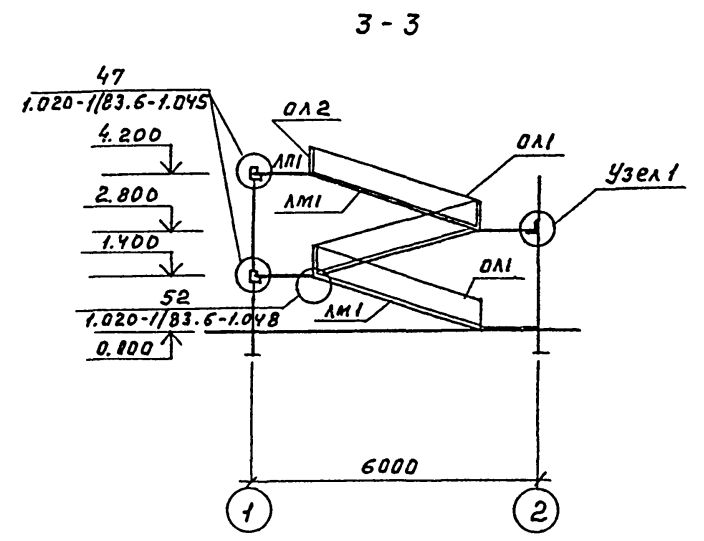
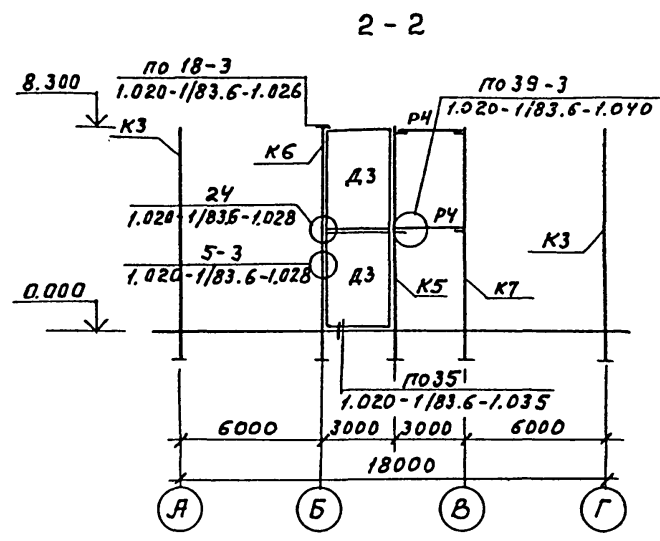
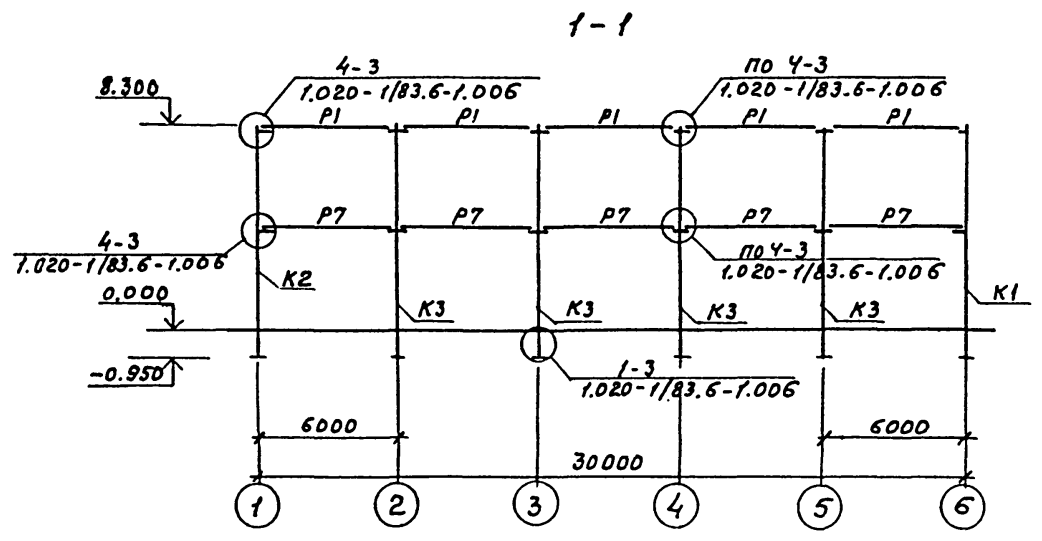
Титуловый проект

ИПБ №1-лоск. Проверить и датировать (В.Зем. СН.В.П)

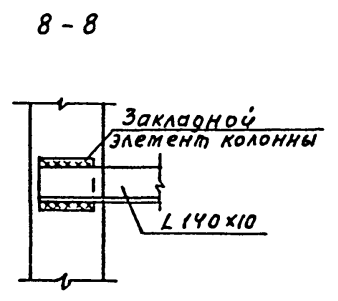
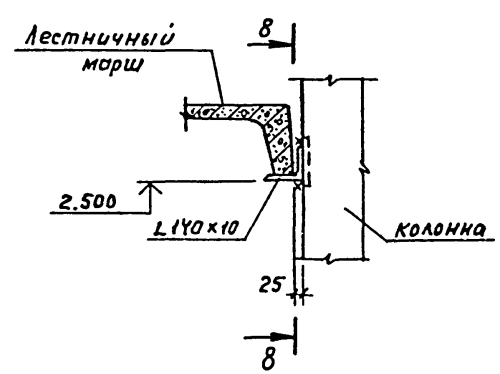
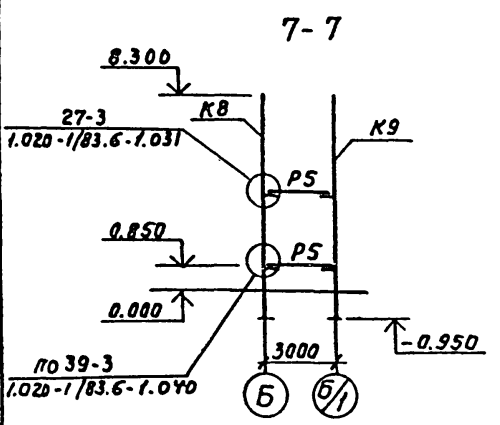
Формат А3

Типовой проект

Инд. и подг. Листов и дата изм. инд. Л



1



|            |          |  |        |      |                            |
|------------|----------|--|--------|------|----------------------------|
|            |          | ТП 503-4-35.86   |        | КЖ   |                            |
| Гип        | Пивторак | Производственный корпус<br>централизованного текущего<br>ремонта 1000 автомобилей<br>КамАЗ в год | Стадия | Лист | Листов                     |
| Нач. ЛС    | Винклер  |  |        |      |                            |
| Н.контр.   | Хрупало  |  |        |      |                            |
| Гл. конст. | Хрупало  |  |        |      |                            |
| Гл. спец.  | Лисицкий | Разрезы 1-1...8-8<br>Узел 1  | Р      | 14   | ГИПРОАВТОТРАНС<br>Г.МОСКВА |
| Руч. гр.   | Влехова  |  |        |      |                            |
| Ст. инж.   | Прокина  |  |        |      |                            |

Копировал Максимова формат А2

Листом VII

Типовой проект

Л.С. К. 1989 г. Листы и дата 153 стр. Ш.В.М.

| Начало                        |                              |                                |      |               |            |
|-------------------------------|------------------------------|--------------------------------|------|---------------|------------|
| Марка, поз.                   | Обозначение                  | Наименование                   | Кол. | Масса ед., кг | Примечание |
| <u>Схема 1</u>                |                              |                                |      |               |            |
| <u>Колонны</u>                |                              |                                |      |               |            |
| K1                            | ТП 503-4-35.86 КМН.010.СБ    | 2 КОЗ. 42-2.1-1                | 2    | 2170          |            |
| K2                            | 010.СБ                       | 2 КОЗ. 42-2.1-2                | 2    | 2170          |            |
| K3                            | 010.СБ                       | 2 КД 3.42-2.4-3                | 8    | 2162          |            |
| K4                            | 020.СБ                       | 2 КОЗ. 42-2.2-4                | 2    | 2186          |            |
| K5                            | 020.СБ                       | 2 КОЗ. 42-2.2-5                | 2    | 2350          |            |
| K6                            | 020.СБ                       | 2 КД 3.42-2.4-6                | 2    | 2236          |            |
| K7                            | 030                          | 2 КД 3.42-2.4-7                | 2    | 2184          |            |
| K8                            | 040.СБ                       | 2 КОЗ. 42-2.1-8                | 2    | 2188          |            |
| K9                            | 040.СБ                       | 2 КОЗ. 42-2.1-9                | 2    | 2126          |            |
| K10                           | 040.СБ                       | 2 КОЗ. 42-2.1-10               | 2    | 2130          |            |
| K11                           | 1.020-1/83 Вит. 2-1          | 2 КД 3.42-2.4                  | 2    | 2149          |            |
| <u>Ригели</u>                 |                              |                                |      |               |            |
| P1                            | 1.020-1/83 Вит. 3-1          | РОП 4.57-30 АТ V               | 7    | 2070          |            |
| P2                            | 1.020-1/83 Вит. 3-1          | РАП 4.57-80 АТ V               | 3    | 2600          |            |
| P3                            | 1.020-1/83 Вит. 3-1          | РАП 4.57-60 АТ V               | 4    | 2600          |            |
| P4                            | 1.020-1/83 Вит. 3-1          | РЗ. 27                         | 2    | 370           |            |
| P5                            | 1.020-1/83 Вит. 3-1          | РАП 4.27-40 АТ V               | 4    | 880           |            |
| P6                            | ТП 503-4-35.86 КМН.030       | РАП 4.57-45 АТ V-1             | 1    | 2600          |            |
| P7                            | 1.020-1/83 Вит. 3-1          | РАП 4.57-40 АТ V               | 5    | 2600          |            |
| P9                            | ТП 503-4-35.86 КМН.030       | РАП 4.57-45 АТ V-2             | 1    | 2600          |            |
| <u>Дифрагмы месткости</u>     |                              |                                |      |               |            |
| A1                            | 1.020-1/83 Вит. 4-1          | 2Д 30.42                       | 1    | 5340          |            |
| A2                            | 1.020-1/83 Вит. 4-1          | 2Д 26.42                       | 1    | 4590          |            |
| A3                            | 1.020-1/83 Вит. 4-1          | 1Д 26.42                       | 2    | 4180          |            |
| <u>Изделия соединительные</u> |                              |                                |      |               |            |
| I                             | без чертежа                  | Л140 х 10 ГОСТ 8509-72 В-3/100 | 2    | 66.6          |            |
| MC3                           | 1.020-1/83 7-1.30            | MC3                            | 24   | 2.43          |            |
| MC4                           | 1.020-1/83 7-1.40            | MC4                            | 24   | 0.13          |            |
| MC5                           | 1.020-1/83 6-1.70.12.060.200 | MC5                            | 1    | 1.32          |            |
| MC7                           | 1.020-1/83 6-1.70.12.060.200 | MC7                            | 3    | 2.26          |            |
| MC8                           | 1.020-1/83 7-1.40            | MC8                            | 3    | 0.16          |            |
| MC9                           | 1.020-1/83 7-1.30.01         | MC9                            | 6    | 1.60          |            |
| MC27                          | 1.020-1/83 7-1.90            | MC27                           | 12   | 11.26         |            |

| продолжение                   |                                 |                  |      |               |            |
|-------------------------------|---------------------------------|------------------|------|---------------|------------|
| Марка, поз.                   | Обозначение                     | Наименование     | Кол. | Масса ед., кг | Примечание |
| <u>Схема 2</u>                |                                 |                  |      |               |            |
| <u>Ригели</u>                 |                                 |                  |      |               |            |
| P1                            | 1.020-1/83 Вит. 3-1             | РОП 4.57-30 АТ V | 10   | 2070          |            |
| P4                            | 1.020-1/83 Вит. 3-1             | РЗ. 27           | 2    | 370           |            |
| P8                            | 1.020-1/83 Вит. 3-1             | РАП 4.57-50 АТ V | 11   | 2600          |            |
| <u>Дифрагмы месткости</u>     |                                 |                  |      |               |            |
| A1                            | 1.020-1/83 Вит. 4-1             | 2Д 30.42         | 1    | 5340          |            |
| A2                            | 1.020-1/83 Вит. 4-1             | 2Д 26.42         | 1    | 4590          |            |
| A3                            | 1.030-1/83 Вит. 4-1             | 1Д 26.42         | 2    | 4180          |            |
| <u>Изделия соединительные</u> |                                 |                  |      |               |            |
| MC3                           | 1.020-1/83 7-1.30               | MC3              | 24   | 2.43          |            |
| MC4                           | 1.020-1/83 7-1.30               | MC4              | 24   | 0.14          |            |
| MC5                           | 1.020-1/83 6-1.70.12.060.200    | MC5              | 1    | 1.32          |            |
| MC7                           | 1.020-1/83 6-1.120.12.060.200   | MC7              | 3    | 2.26          |            |
| MC8                           | 1.020-1/83 7-1.40               | MC8              | 3    | 0.16          |            |
| MC9                           | 1.020-1/83 7-1.30.01            | MC9              | 6    | 1.60          |            |
| MC21                          | 1.020-1/83 6-1.260.10.070.260   | MC21             | 6    | 0.55          |            |
| MC23                          | 1.020-1/83 7-1.100.10.060.110   | MC23             | 6    | 0.86          |            |
| MC27                          | 1.020-1/83 7-1.90               | MC27             | 4    | 11.26         |            |
| <u>Схема 3</u>                |                                 |                  |      |               |            |
| <u>Марш лестничный</u>        |                                 |                  |      |               |            |
| LM1                           | 1.050.1-2.101.0.00.0            | ЛМП 57.11.14-5   | 3    | 2200          |            |
| <u>Площадка лестничная</u>    |                                 |                  |      |               |            |
| LP1                           | 1.050.1-2.117.0.00.0-04         | ЛПП 14.158       | 1    | 600           |            |
| <u>Ограждения</u>             |                                 |                  |      |               |            |
| OL1                           | 1.050.1-2.201.0                 | ОМ 14-1          | 3    | 36.60         |            |
| OL2                           | 1.050.1-2.2.14.0                | ОП 12-1          | 1    | 18.30         |            |
| <u>Изделия соединительные</u> |                                 |                  |      |               |            |
| MC30                          | 1.020-1/83 7-1.100              | MC30             | 1    | 2.90          |            |
| MC32                          | 1.020-1/83 6-1.125.80.10.080.60 | MC32             | 1    | 0.93          |            |
| MC33                          | 1.020-1/83 12.20.060.100        | MC33             | 3    | 0.19          |            |
| MC34                          | 1.020-1/83 6-1.100.060.105      | MC34             | 12   | 0.50          |            |

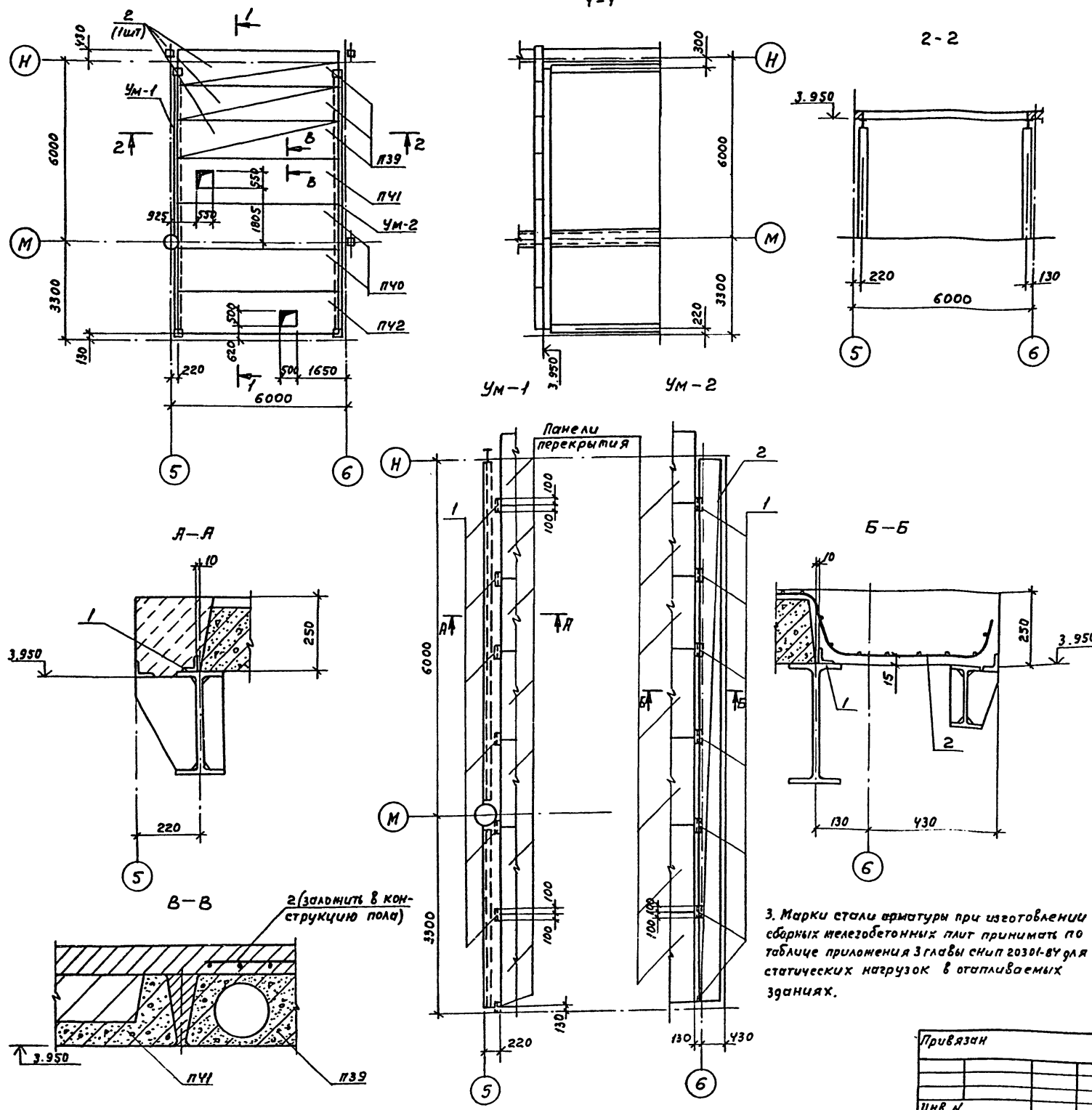
| окончание                     |                                 |                |      |               |            |
|-------------------------------|---------------------------------|----------------|------|---------------|------------|
| Марка, поз.                   | Обозначение                     | Наименование   | Кол. | Масса ед., кг | Примечание |
| <u>Схема 4</u>                |                                 |                |      |               |            |
| <u>Проступи</u>               |                                 |                |      |               |            |
| С1                            | 1.050.1-2.118.0.00.0            | ЛН 13.3        | 24   | 50            |            |
| С2                            | 1.050.1-2.118.0.00.0-11         | 2ЛН 14.58      | 7    | 70            |            |
| С3                            | 1.050.1-2.118.0.00.0-03         | 2ЛН 14.5       | 14   | 70            |            |
| <u>Схема 5</u>                |                                 |                |      |               |            |
| <u>Марш лестничный</u>        |                                 |                |      |               |            |
| LM1                           | 1.050.1-2.101.0.000.0           | ЛМП 57.11.14-5 | 3    | 2200          |            |
| <u>Площадка лестничная</u>    |                                 |                |      |               |            |
| LP1                           | 1.050.1-2.117.0.000-04          | ЛПП 14.158     | 1    | 600           |            |
| <u>Ограждения</u>             |                                 |                |      |               |            |
| OL1                           | 1.050.1-2.201.0                 | ОМ 14-1        | 3    | 36.60         |            |
| OL2                           | 1.050.1-2.2.14.0                | ОП 12-1        | 1    | 18.30         |            |
| <u>Изделия соединительные</u> |                                 |                |      |               |            |
| MC30                          | 1.020-1/83 7-1.100              | MC30           | 1    | 2.90          |            |
| MC32                          | 1.020-1/83 6-1.125.80.10.080.60 | MC32           | 1    | 0.93          |            |
| MC33                          | 1.020-1/83 12.20.060.100        | MC33           | 3    | 0.19          |            |
| MC34                          | 1.020-1/83 6-1.100.060.105      | MC34           | 35   | 0.50          |            |
| <u>Схема 6</u>                |                                 |                |      |               |            |
| <u>Проступи</u>               |                                 |                |      |               |            |
| С1                            | 1.050.1-2.118.0.00.0            | ЛН 13.3        | 24   | 50            |            |
| С2                            | 1.050.1-2.118.0.00.0-11         | 2ЛН 14.58      | 7    | 70            |            |
| С3                            | 1.050.1-2.118.0.000.03          | 2ЛН 14.5       | 14   | 70            |            |

|  |          |           |      |
|--|----------|-----------|------|
| ТП 503-4-35.86   |          | КЖ        |      |
| ГИП  | Пивторак | И.И.      |      |
| Нач. АСО   | Винклер  | В.В.      |      |
| Н.Контр  | Хрупало  | В.В.      |      |
| Гл.Контр   | Хрупало  | В.В.      |      |
| Гл. спец.  | Лисичкин | В.В.      |      |
| Рук. гр.   | Алехова  | В.В.      |      |
| Ст. инж.   | Продина  | В.В.      |      |
| Производственный корпус централизованного текущего ремонта 1000 автомобилей КАМАЗ Вгаз |          | Студия    | Лист |
| Спецификация к схемам расположения элементов каркаса                                   |          | Р         | 15   |
| ГИПРОАВТОТРАНС   |          | г. Москва |      |

Копировал Комнова

формат А2

Схема расположения плит перекрытия между осями 5-6, м-н



Спецификация к схеме расположения плит перекрытия между осями 5-6, м-н

| Марка поз. | Обозначение           | Наименование                                 | Кол. | Масса ед. кг | Примечание |
|------------|-----------------------|--|------|--------------|------------|
|            |                       | Панели перекрытия                            |      |              |            |
| П39        | 1.041.1-2 Вып.1       | ПК56.12-14АТ VТ                              | 3    | 2000         |            |
| П40        | 1.041.1-2 Вып.1       | ПК56.15-4АТ VТ                               | 2    | 2600         |            |
| П41        | ТП-503-4-3586-КНМ.080 | ПРС56.15-16АТ VТ                             | 1    | 2500         |            |
| П42        |                       | ПРС56.15-4АТ VТ                              | 1    | 2500         |            |
| Ум1        | лист 16               | Участок монолитный Ум1                       | 1    |              |            |
| Ум2        | 16                    | Участок монолитный Ум2                       | 1    |              |            |
| 2          |                       | Сетка $\frac{100/100/5/5}{1100}$ ГОСТ8778-87 | 3    | 180          |            |

Спецификация участков монолитных Ум1, Ум2

| Формат | Элемент | Поз. | Обозначение | Наименование  | Кол. | Примечание (ед. кг) |
|--------|---------|------|-------------|---|------|---------------------|
|        |         |      |             | Ум-1 шт.1   |      |                     |
|        |         |      |             | Детали  |      |                     |
| БУ     | 1       |      |             | Л63x5 ГОСТ8509-72*                                      |      |                     |
|        |         |      |             | l=200   | 6    | 0.97кг              |
|        |         |      |             | Материалы   |      |                     |
|        |         |      |             | Бетон марки В.15  |      | 0.37м <sup>3</sup>  |
|        |         |      |             | Ум-2 шт.1   |      |                     |
|        |         |      |             | Сборочные единицы                                       |      |                     |
| АУ     | 2       |      |             | Сетка арматурная $\frac{100/100/5/5}{1100}$ ГОСТ8778-87 |      | 9.3 м.п.            |
|        |         |      |             | Детали  |      |                     |
| БУ     | 1       |      |             | Л63-5 ГОСТ8509-72*                                      |      |                     |
|        |         |      |             | l=200   | 6    | 0.97кг              |
|        |         |      |             | Материалы   |      |                     |
|        |         |      |             | Бетон марки В.20  |      | 1.13 м <sup>3</sup> |

1.Позицию 1 приварить к балке 90 установки плит перекрытия  
 2.Полезная нормативная нагрузка для плит П39-14.6-10<sup>3</sup> Па (1460 кг/м<sup>2</sup>), П40-3.5-10<sup>3</sup> Па (350 кг/м<sup>2</sup>), П41-13.5-10<sup>3</sup> Па (1350 кг/м<sup>2</sup>), П42-3.2-10<sup>3</sup> Па (320 кг/м<sup>2</sup>)

3. Марки стали арматуры при изготовлении сборных железобетонных плит принимать по таблице приложения 3 главы СНиП 20301-84 для статических нагрузок в отапливаемых зданиях.

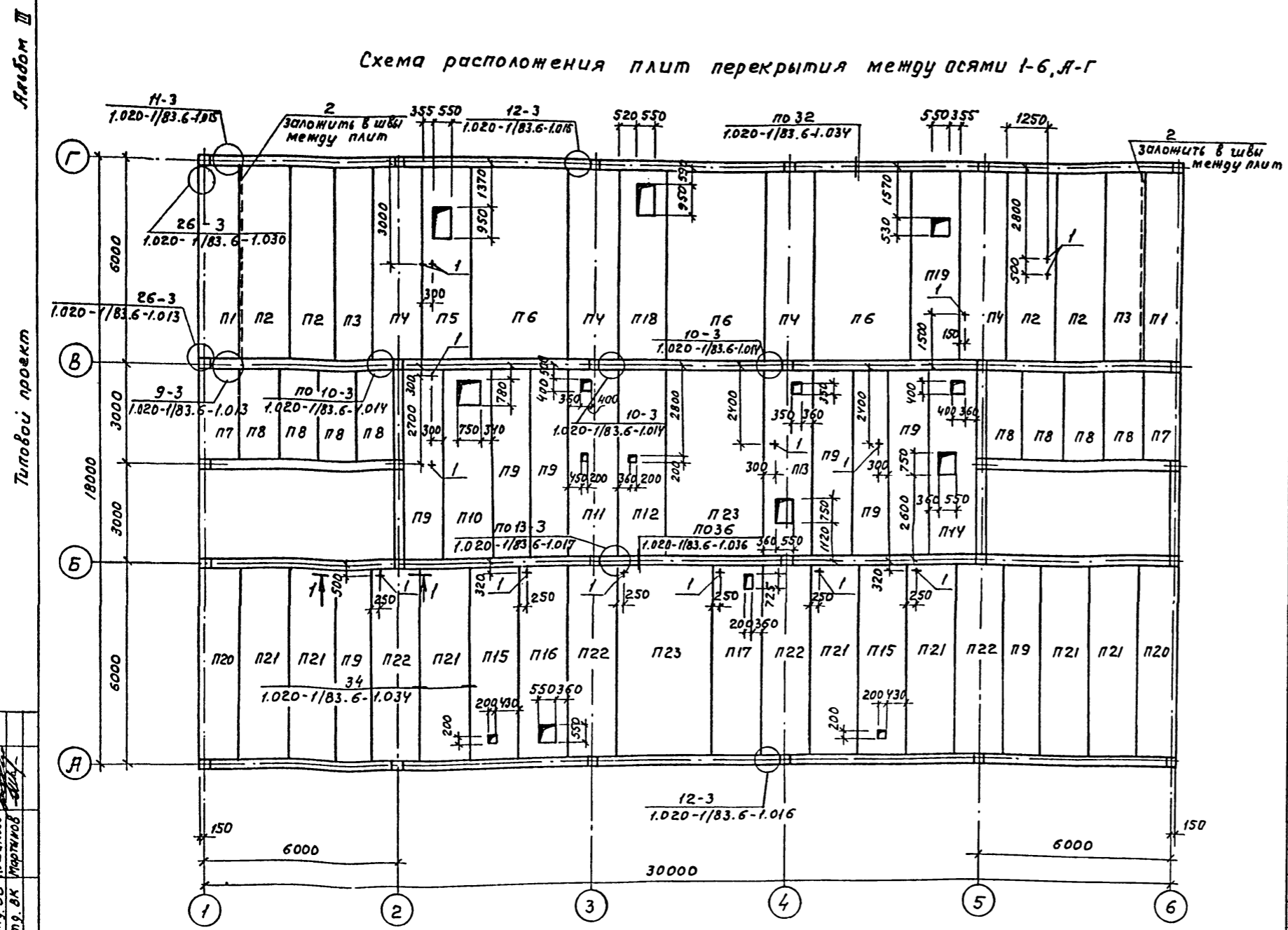
|                    |                   |   |
|--------------------|-------------------|---|
| ТП 503 - 4 - 35.86 |                   | -КН   |
| Зав.отз. Грибова   | И.контр. Гинзбург | Производственный корпус централизованного обслуживания и ремонта 1000 автомобилей     |
| Вед. арх. Волков   | Вед. конс. Кларко | Кам.ВЗ. В.З.00  |
| Инж. Гольдблат     |                   | Сх. на расположение плит перекрытия между осями 5-6, м-н. Участки монолитные Ум1, Ум2 |
| Привязан           | стадия Р          | лист 16   |
|                    |                   | листов  |
|                    |                   | ГИПРОСПЕЦЛЕТКОНСТРУКЦИЯ   |

СОГЛАСОВАНО  
 Инв. № 1000  
 Подпись и дата  
 10.01.08

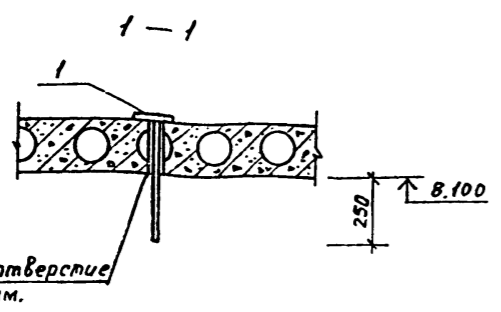
Типовой проект

Альбом III

Схема расположения плит перекрытия между осями 1-6, А-Г



1. Полезная нормативная нагрузка на перекрытие между осями 1-3; 4-6; В-Г принята  $p = 4.2 \cdot 10^3$  Па ( $420 \text{ кг/м}^2$ ) на остальном перекрытии  $p = 2 \cdot 10^3$  Па ( $200 \text{ кг/м}^2$ )



Спецификация к схеме расположения плит перекрытия

| Марка, поз. | Обозначение               | Наименование              | Кол. | Масса ед.кг | Примечание |
|-------------|---------------------------|---------------------------|------|-------------|------------|
|             |                           | Плиты                     |      |             |            |
| П1          | 1.041.1-2 Вып.1           | ПК 56.12-12 АТ IV T-1     | 2    | 2000        |            |
| П2          | 1.041.1-2 Вып.1           | ПК 56.15-10 АТ IV T       | 4    | 2600        |            |
| П3          | 1.041.1-2 Вып.1           | ПК 56.12-10 АТ IV T       | 2    | 2000        |            |
| П4          | 1.041.1-2 Вып.1           | ПК 56.15-10 АТ IV T-2     | 4    | 2600        |            |
| П5          | ТП 503-4-35.76 КЖ         | ПРС 56.15-10 АТ V T       | 1    | 2890        |            |
| П6          | 1.041.1-2 Вып.1           | ПК 56.30-10 АТ V T        | 3    | 5000        |            |
| П7          | 1.041.1-2 Вып.5           | ПК 27.12-8 А III T-2      | 2    | 800         |            |
| П8          | 1.041.1-2 Вып.5           | ПК 27.12-8 А III T        | 8    | 900         |            |
| П9          | 1.041.1-2 Вып.1           | ПК 56.12-8 АТ V T         | 8    | 2000        |            |
| П10         | ТП 503-4-35.86 КЖ.050     | ПРС 56.15-10 АТ V T       | 1    | 2600        |            |
| П11         | .060                      | ПРС 56.15-10 АТ V T       | 1    | 2890        |            |
| П12         | 1.041.1-2 Вып.6           | ПРС 56.15-10 АТ V T       | 1    | 2890        |            |
| П13         | ТП 503-4-35.86 КЖ.060     | ПРС 56.15-10 АТ V T       | 1    | 2890        |            |
| П14         | .060                      | ПРС 56.15-10 АТ V T       | 1    | 2890        |            |
| П15         | 1.041.1-2 Вып.6           | ПРС 56.15-10 АТ V T       | 1    | 2890        |            |
| П16         | ТП 503-4-35.86 КЖ.050     | ПРС 56.15-10 АТ V T       | 1    | 2890        |            |
| П17         | .050                      | ПРС 56.15-10 АТ V T       | 1    | 2890        |            |
| П18         | .060                      | ПРС 56.15-10 АТ V T       | 1    | 2890        |            |
| П19         | .060                      | ПРС 56.15-10 АТ V T       | 1    | 2890        |            |
| П20         | 1.041.1-2 Вып.1           | ПК 56.12-8 АТ IV T-1      | 2    | 2000        |            |
| П21         | 1.041.1-2 Вып.1           | ПК 56.15-8 АТ IV T        | 6    | 2600        |            |
| П22         | 1.041.1-2 Вып.1           | ПК 56.15-8 АТ IV T-2      | 3    | 2600        |            |
| П23         | 1.041.1-2 Вып.1           | ПК 56.30-8 АТ IV T        | 1    | 5000        |            |
|             |                           | Узлы соединительные       |      |             |            |
| МС9         | 1.020-1/83.7-1.30-01      | МС9                       | 4    | 1.6         |            |
| МС11        | 1.020-1/83.6-1.22.011.510 | МС11                      | 4    | 1.61        |            |
| МС14        | 1.020-1/83.7-1.050        | МС14                      | 4    | 0.66        |            |
| МС15        | 1.020-1/83.6-1.16.011.300 | МС15                      | 4    | 0.45        |            |
| МС13        | 1.020-1/83.6-1.14.011.600 | МС13                      | 12   | 0.73        |            |
| МС18        | 1.020-1/83.6-1.14.011.350 | МС18                      | 16   | 0.41        |            |
| МС19        | 1.020-1/83.7-1.50-02      | МС19                      | 20   | 0.51        |            |
| МС26        | 1.020-1/83.7-1.80         | МС26                      | 12   | 3.2         |            |
| 1           | ТП 503-4-35.86-КЖ.450     | МН 14                     | 15   |             |            |
| 2           |                           | С 24 ГОСТ 8240-72* е-5700 | 2    | 136.8       |            |

Согласовано  
 Инж. м.подл. Логинич и гора Витам.инв.м.  
 Науч.отр.ОБ.Иошканд  
 Науч.отр.ВК.Мартынов

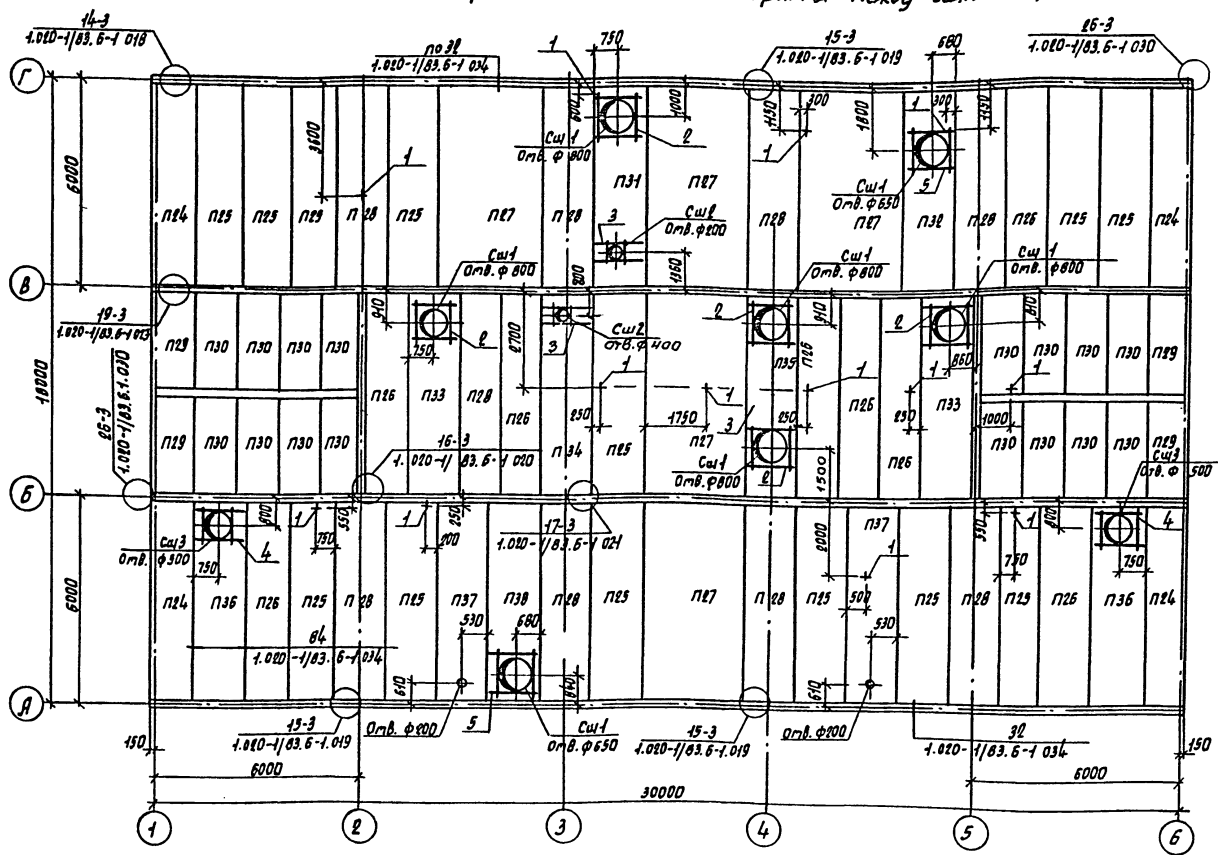
|                   |                  |  |        |
|-------------------|------------------|--|--------|
| ТП 503-4-35.86    |                  | КЖ   |        |
| Г.И.П. Ливторак   | Науч.АСО Винклер | Производственный корпус центрального текущего ремонта 1000 автомобилей КАМАЗ в год | Студия |
| Н.Контр.Хрупало   | Гл.конс. Хрупало |  | Лист   |
| Гл.спец. Лисичкин | Рук.гр. Флехова  |  | Листов |
| Ст.инж. Прокина   |                  |  | Р      |
|                   |                  |  | 17     |
| Привязан          |                  | Схема расположения плит перекрытия между осями 1-6, А-Г. Разрез 1-1                |        |
| И.И.И.            |                  | ГИПРОАВТОТРАНС<br>Г.МОСКВА   |        |

Схема расположения плит покрытия между осями 1-6, А-Г

Спецификация к схеме расположения плит покрытия между осями А-Г, 1-6

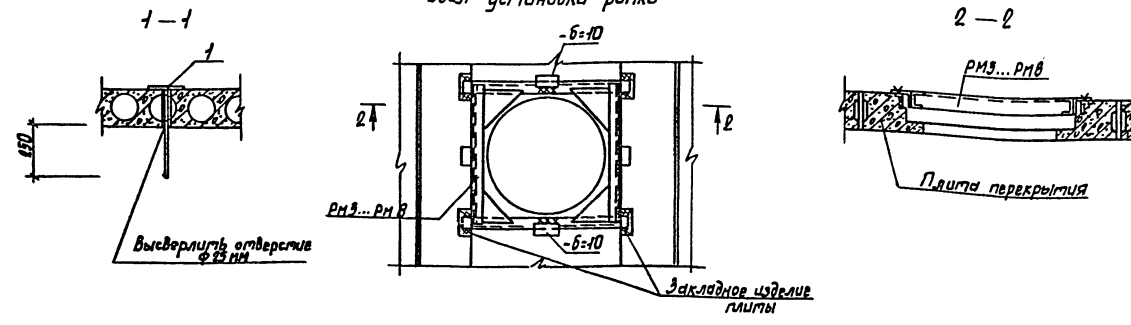
Лобовая стена

Тупиковый пролет



| Марка паз.             | Обозначение                   | Наименование     | Кол. | Масса кв, кг | Примечания   |
|------------------------|-------------------------------|------------------|------|--------------|--|
| <b>Плиты</b>           |                               |                  |      |              |  |
| П24                    | 1.041.1-2 Вып.1               | ПК5612-6АТШТ-1   | 4    | 2000         | $R_0=0,7-103\Pi_0$<br>$R_0=1,0-102\Pi_0$<br>$R_0=1,9-103\Pi_0$ |
| П25                    | 1.041.1-2 Вып.1               | ПК5615-6АТШТ     | 12   | 2600         |  |
| П26                    | 1.041.1-2 Вып.1               | ПК5612-6АТШТ     | 10   | 2000         |  |
| П27                    | 1.041.1-2 Вып.1               | ПК5610-6АТШТ     | 4    | 5000         |  |
| П28                    | 1.041.1-2 Вып.1               | ПК5615-6АТШТ-2   | 8    | 2600         |  |
| П29                    | 1.041.1-2 Вып.5               | ПК712-8АТШТ-2    | 4    | 900          |  |
| П30                    | 1.041.1-2 Вып.5               | ПК712-8АТШТ      | 16   | 900          |  |
| П31                    | ТП503-4-3586-КЖИ.070          | ПРС 56.15-10АТШТ | 1    | 2890         |  |
| П32                    | .070                          | ПРС 56.15-10АТШТ | 1    | 2890         |  |
| П33                    | .070                          | ПРС 56.15-10АТШТ | 2    | 2890         |  |
| П34                    | .080                          | ПРС 56.15-10АТШТ | 1    | 2890         |  |
| П35                    | .070                          | ПРС 56.15-10АТШТ | 1    | 2890         |  |
| П36                    | .080                          | ПРС 56.15-10АТШТ | 2    | 2890         |  |
| П37                    | 1.041.1-2 Вып.6               | ПРС 56.15-10АТШТ | 2    | 2890         |  |
| П38                    | ТП503-4-3586-КЖИ.080          | ПРС 56.15-10АТШТ | 1    | 2890         |  |
| <b>Столбы</b>          |                               |                  |      |              |  |
| Сш1                    | 1.494-24 Вып.1                | СБ40А-1          | 7    | 250          |  |
| Сш2                    | 1.494-24 Вып.1                | СБ4А-1           | 2    | 150          |  |
| Сш3                    | 1.494-24 Вып.1                | СБ7А-2           | 2    | 300          |  |
| <b>Рамки</b>           |                               |                  |      |              |  |
| 2                      | ТП503-4-3586-КЖИ.560          | РМ5              | 5    | 39,5         |  |
| 3                      | .570                          | РМ7              | 2    | 27,1         |  |
| 4                      | .580                          | РМ8              | 2    | 33,3         |  |
| 5                      | .560                          | РМ6              | 2    | 39,5         |  |
| <b>Узлы соединения</b> |                               |                  |      |              |  |
| МС9                    | 1.020-1/83.7-1.30-01          | МС9              | 6    | 1,6          |  |
| МСН                    | 1.020-1/83.6-1.82.0М.360      | МСН              | 6    | 1,61         |  |
| МС12                   | 1.020-1/83.6-1.16.0М.300      | МС12             | 8    | 0,45         |  |
| МС18                   | 1.020-1/83.6-1.14.0М.350      | МС18             | 16   | 0,41         |  |
| МС21                   | 1.020-1/83.6-1.260.10.010.360 | МС21             | 26   | 0,55         |  |
| МС23                   | 1.020-1/83.6-1.100.10.060.110 | МС23             | 6    | 0,86         |  |
| МС25                   | 1.020-1/83.7-1.00             | МС25             | 12   | 3,2          |  |
| 1                      | ТП503-4-3586-КЖИ.450          | МН14             | 15   |              |  |

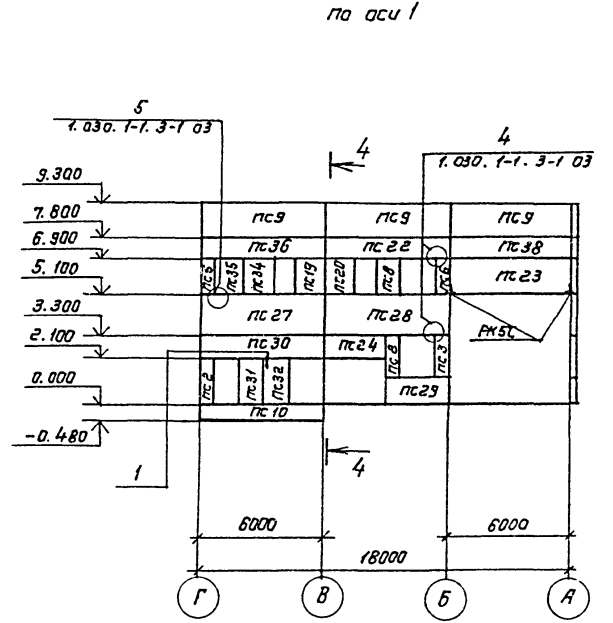
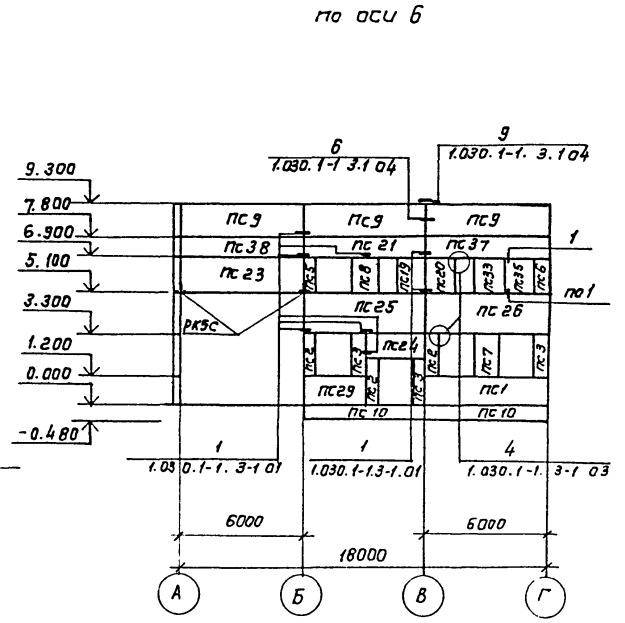
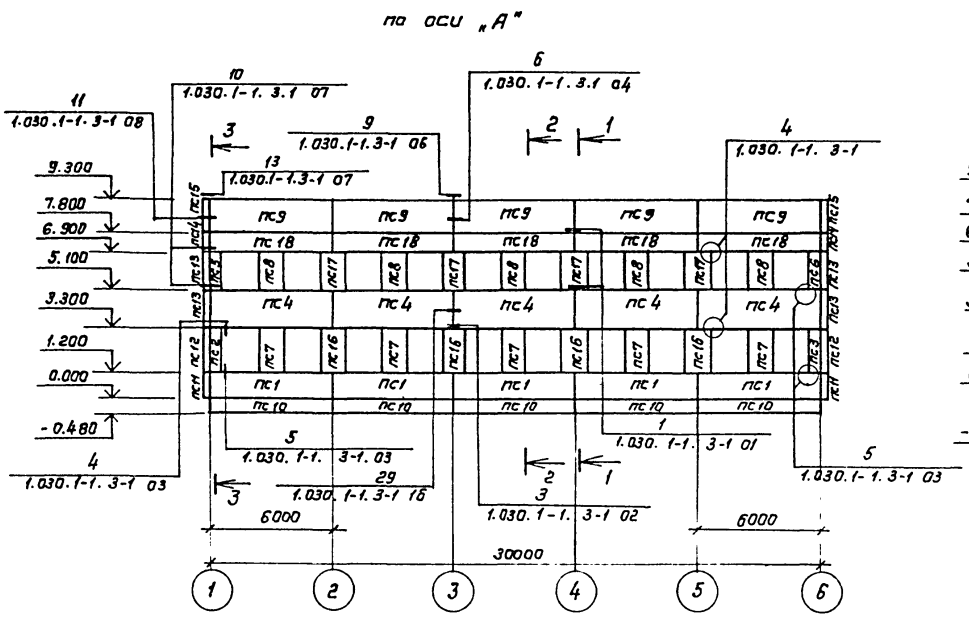
Узел установки рамки



|          |          |   |         |      |        |
|----------|----------|---|---------|------|--------|
|          |          | ТП503-4-35.86                                   |         | - КЖ |        |
| ГЛП      | Пивторак | Производитель: ООО «Копицентр»                  | Стандия | Лист | Листов |
| Нач. АД  | Виктор   | Лицензия на изготовление: 1000 от 20.05.2014 г. | Р       | 18   |        |
| Н.Контр. | Хрусталю | С.З. с/уч. Лисинский                            |         |      |        |
| М.Контр. | Хрусталю | С.З. с/уч. Яковлев                              |         |      |        |
| Рук. зр. | Яковлев  | С.З. с/уч. Пронина                              |         |      |        |
| Инж. П   | Пронина  |   |         |      |        |

Схемы расположения панелей стен

Архив III

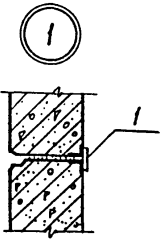
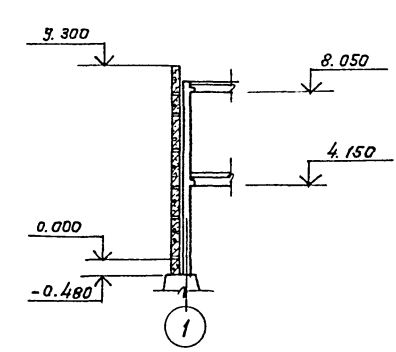
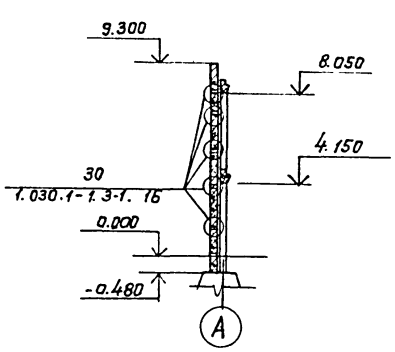
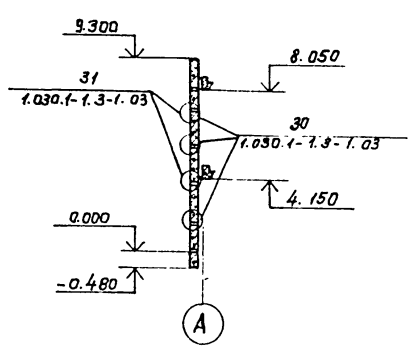
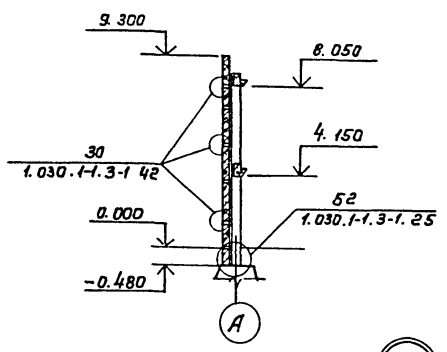


1-1

2-2

3-3

4-4



Типовой проект

Уч. № подл. Подпись и дата Взам. инв. №

|          |              |                |  |                             |      |
|----------|--------------|----------------|--|-----------------------------|------|
|          |              | ТП 503-4-35.86 |  | КЖ                          |      |
| Привязан | Гип          | Пубгарак       | Производственный корпус<br>централизованной текущей<br>ремонты 100 автомобилей<br>КамАЗ в год. | Стр.                        | Лист |
|          | Нах. АСО     | Винклер        |  | Р                           | 19   |
|          | Гл. констр.  | Хрустало       | Схемы расположения<br>панелей стен.<br>Разрезы 1-1... 4-4.                                     | Гипроавтотранс<br>г. Москва |      |
|          | Гл. спец.    | Лисичкин       |  |                             |      |
| Уч. № 2  | Руководитель | Алекова        |  |                             |      |
|          | Ст. инж.     | Пронина        |  |                             |      |

Копировал Киннава

Формат А2

(Начало)

(Продолжение)

(Продолжение)

Добот III

Туповой проект

Имя и табл. Подпись и дата

| Марка паз. | Обозначение            | Наименование         | Кол. | Масса ед, кг | Примечание |
|------------|------------------------|----------------------|------|--------------|------------|
|            |                        | t = -20°C            |      |              |            |
|            |                        | Панели стень         |      |              |            |
| ПС-1       | ТП 503-4-35.86 КЖУ.090 | ПС 60.12.2.5-2Л-6    | 6    | 2920         |            |
| ПС-2       | .100                   | 2 ПС 6.24.2.5-Л-3    | 6    | 404,6        |            |
| ПС-3       | .100                   | 2 ПС 6.24.2.5-Л-2    | 5    | 404,6        |            |
| ПС-4       | .110                   | ПС 60.18.2.5-2Л-9    | 5    | 3474,8       |            |
| ПС-5       | .100                   | 2 ПС 6.18.2.5-Л-3    | 3    | 344,6        |            |
| ПС-6       | .100                   | 2 ПС 6.18.2.5-Л-2    | 3    | 344,6        |            |
| ПС-7       | .110                   | 2 ПС-12.24.2.5-Л-4   | 6    | 805,5        |            |
| ПС-8       | .110                   | 2 ПС-12.18.2.5-Л-4   | 7    | 695,5        |            |
| ПС-9       | .130                   | ПС 60.15.2.5-2Л-2    | 4    | 2908,6       |            |
| ПС-10      | 1.030.1-1.1-1.70-04    | БЦ 60.5.2.5-Л        | 8    | 1040         |            |
| ПС-11      | ТП 503-4-35.86 КЖУ.140 | 3 ПС 4.12.2.5-Л-1    | 2    | 282,9        |            |
| ПС-12      | .140                   | 3 ПС 4.1.210.2.5-Л-1 | 2    | 388,9        |            |
| ПС-13      | .140                   | 3 ПС 4.1.180.2.5-Л-1 | 4    | 332,9        |            |
| ПС-14      | .140                   | 3 ПС 4.1.90.2.5-Л-1  | 2    | 162,9        |            |
| ПС-15      | .150                   | 3 ПС 4.1.150.2.5-Л-2 | 2    | 276,5        |            |
| ПС-16      | .160                   | 2 ПС-12.24.2.5-Л-1   | 4    | 808,7        |            |
| ПС-17      | .160                   | 2 ПС-12.18.2.5-Л-1   | 4    | 698,7        |            |
| ПС-18      | .170                   | ПС 60.9.2.5-2Л-15    | 5    | 1750         |            |
| ПС-19      | .100                   | 2 ПС 15.18.2.5-Л-2   | 2    | 864,6        |            |
| ПС-20      | .100                   | 2 ПС 15.18.2.5-Л-3   | 2    | 864,6        |            |
| ПС-21      | .170                   | ПС 60.9.2.5-2Л-15    | 4    | 1750         |            |
| ПС-22      | .170                   | ПС 60.9.2.5-2Л-15    | 4    | 1750         |            |
| ПС-23      | .180                   | ПС 60.18.2.5-2Л-16   | 2    | 3465,4       |            |
| ПС-24      | .190                   | ПС 30.12.2.5-6Л-9    | 2    | 1156,3       |            |
| ПС-25      | .200                   | ПС 60.18.2.5-2Л-9    | 1    | 3472         |            |
| ПС-26      | .090                   | ПС 60.18.2.5-2Л-6    | 1    | 3470         |            |
| ПС-27      | .090                   | ПС 60.18.2.5-2Л-6    | 1    | 3470         |            |
| ПС-28      | .200                   | ПС 60.18.2.5-2Л-9    | 1    | 3472         |            |
| ПС-29      | .210                   | ПС 30.12.2.5-6Л-6    | 2    | 1156,5       |            |
| ПС-30      | .220                   | ПС 60.12.2.5-3Л-9    | 1    | 2323,8       |            |
| ПС-31      | .240                   | 2 ПС-12.24.2.5-Л-3   | 1    | 694,1        |            |
| ПС-32      | .240                   | 2 ПС-12.24.2.5-Л-3   | 1    | 694,1        |            |
| ПС-33      | .240                   | 2 ПС 15.18.2.5-Л-3   | 1    | 1014         |            |
| ПС-34      | .240                   | 2 ПС 15.18.2.5-Л-3   | 1    | 1014         |            |
| ПС-35      | .240                   | 2 ПС 15.18.2.5-Л-1   | 2    | 1014         |            |
| ПС-36      | .170                   | ПС 60.9.2.5-2Л-15    | 1    | 2080         |            |

| Марка паз. | Обозначение                  | Наименование             | Кол. | Масса ед, кг | Примечание |
|------------|------------------------------|--------------------------|------|--------------|------------|
| ПС-37      | ТП 503-4-35.86 - КЖУ.170     | ПС 60.9.2.5-2Л-15        | 1    | 2080         |            |
| ПС-38      | .230                         | ПС 60.9.2.5-2Л-1         | 2    | 2080         |            |
|            |                              | Узлы соединительные      |      |              |            |
| МС-1       | 1.030.1-1.4.1.270            | МС-1                     | 90   | 0,85         |            |
| МС-2       | 1.030.1-1.6.041.150          | МС-2                     | 72   | 0,032        |            |
| МС-3       | 1.030.1-1.70.6.060.80        | МС-3                     | 72   | 0,28         |            |
| МС-3       | 1.030.1-1.4.1.270-01         | МС-3                     | 20   | 0,52         |            |
| МС-4       | 1.030.1-1.3.1.850.10.070.260 | МС-4                     | 14   | 5,1          |            |
| МС-6       | 1.030.1-1.3.1.12.041.300     | МС-6                     | 12   | 0,26         |            |
| МС-7       | 1.030.1-1.4.1.60.6.060.60    | МС-7                     | 4    | 0,25         |            |
| РКС-5      | 1.030.1-1.4-1.330.03         | Консоль опорная РКС-5    | 4    | 12,2         |            |
| 1          | лист 19                      | -80x10 ГОСТ 103-76*P-100 |      | 0,64         |            |
|            |                              | t = -20°C                |      |              |            |
|            |                              | Панели стень             |      |              |            |
| ПС-1       | ТП 503-4-35.86 КЖУ.090       | ПС 60.12.3.0-3Л-6        | 6    | 2740         |            |
| ПС-2       | .100                         | 2 ПС 6.24.3.0-Л-3        | 6    | 474,6        |            |
| ПС-3       | .100                         | 2 ПС 6.24.3.0-Л-2        | 5    | 474,6        |            |
| ПС-4       | .110                         | ПС 60.18.3.0-2Л-9        | 5    | 4114,8       |            |
| ПС-5       | .100                         | 2 ПС 6.18.3.0-Л-3        | 3    | 414,6        |            |
| ПС-6       | .100                         | 2 ПС 6.18.3.0-Л-2        | 3    | 414,6        |            |
| ПС-7       | .120                         | 2 ПС-12.24.3.0-Л-4       | 6    | 935,5        |            |
| ПС-8       | .120                         | 2 ПС-12.18.3.0-Л-4       | 8    | 695,5        |            |
| ПС-9       | .130                         | ПС 60.15.3.0-2Л-2        | 4    | 3438,6       |            |
| ПС-10      | 1.030.1-1.1-1.70-04          | БЦ 60.5.3.5-Л            | 9    | 1470         |            |
| ПС-11      | ТП 503-4-35.86 КЖУ.140       | 3 ПС 4.6.120.3.0-Л-1     | 2    | 282,9        |            |
| ПС-12      | .140                         | 3 ПС 4.6.110.3.0-Л-1     | 2    | 492,2        |            |
| ПС-13      | .140                         | 3 ПС 4.6.100.3.0-Л-1     | 4    | 422,9        |            |
| ПС-14      | .140                         | 3 ПС 4.6.90.3.0-Л-1      | 2    | 212,9        |            |
| ПС-15      | .150                         | 3 ПС 4.6.150.3.0-Л-2     | 2    | 356,5        |            |
| ПС-16      | .160                         | 2 ПС-12.24.3.0-Л-1       | 4    | 958,7        |            |
| ПС-17      | .160                         | 2 ПС-12.18.3.0-Л-1       | 4    | 818,7        |            |
| ПС-18      | .170                         | ПС 60.9.3.0-2Л-15        | 5    | 2080         |            |
| ПС-19      | .100                         | 2 ПС 15.18.3.0-Л-2       | 2    | 1024,6       |            |
| ПС-20      | .100                         | 2 ПС 15.18.3.0-Л-3       | 2    | 1024,6       |            |
| ПС-21      | .170                         | ПС 60.9.3.0-6Л-15        | 1    | 2450         |            |
| ПС-22      | .170                         | ПС 60.9.3.0-6Л-15        | 1    | 2450         |            |
| ПС-23      | .180                         | ПС 60.18.3.0-2Л-16       | 2    | 4106,4       |            |

| Марка паз. | Обозначение                  | Наименование             | Кол. | Масса ед, кг | Примечание |
|------------|------------------------------|--------------------------|------|--------------|------------|
| ПС-24      | ТП 503-4-35.86 КЖУ.190       | ПС 30.12.3.0-6Л-9        | 2    | 1176,3       |            |
| ПС-25      | .200                         | ПС 60.18.3.0-2Л-9        | 1    | 4112         |            |
| ПС-26      | .090                         | ПС 60.18.3.0-2Л-6        | 1    | 4110         |            |
| ПС-27      | .090                         | ПС 60.18.3.0-2Л-6        | 1    | 4110         |            |
| ПС-28      | .200                         | ПС 60.18.3.0-2Л-9        | 1    | 4112         |            |
| ПС-29      | .210                         | ПС 30.12.3.0-6Л-6        | 2    | 1176,5       |            |
| ПС-30      | .220                         | ПС 60.12.3.0-3Л-9        | 1    | 2743,3       |            |
| ПС-31      | .240                         | 2 ПС 12.24.3.0-Л-3       | 1    | 693,6        |            |
| ПС-32      | .240                         | 2 ПС 12.24.3.0-Л-3       | 1    | 1115         |            |
| ПС-33      | .240                         | 2 ПС 15.18.3.0-Л-3       | 1    | 1204         |            |
| ПС-34      | .240                         | 2 ПС 15.18.3.0-Л-3       | 1    | 1204         |            |
| ПС-35      | .240                         | 2 ПС 15.18.3.0-Л-1       | 2    | 1204         |            |
| ПС-36      | .170                         | ПС 60.9.3.0-6Л-15        | 1    | 2450         |            |
| ПС-37      | .170                         | ПС 60.9.3.0-6Л-15        | 1    | 2450         |            |
| ПС-38      | .230                         | ПС 60.9.3.0-6Л-1         | 2    | 2410         |            |
|            |                              | Узлы соединительные      |      |              |            |
| МС-1       | 1.030.1-1.4.1.270            | МС-1                     | 90   | 0,85         |            |
| МС-2       | 1.030.1-1.6.041.150          | МС-2                     | 72   | 0,032        |            |
| МС-3       | 1.030.1-1.70.6.060.80        | МС-3                     | 72   | 0,032        |            |
| МС-3       | 1.030.1-1.4.1.270-01         | МС-3                     | 20   | 0,52         |            |
| МС-4       | 1.030.1-1.3.1.850.10.070.260 | МС-4                     | 14   | 5,1          |            |
| МС-6       | 1.030.1-1.3.1.12.041.300     | МС-6                     | 12   | 0,26         |            |
| МС-7       | 1.030.1-1.4.1.60.6.060.60    | МС-7                     | 4    | 0,25         |            |
| РКС-5      | 1.030.1-1.4.1.60.6.060.60    | Консоль опорная РКС-5    | 4    | 12,7         |            |
| 1          | лист 19                      | -80x10 ГОСТ 103-76*P-100 |      |              |            |

|            |           |                            |                    |      |        |
|------------|-----------|----------------------------|--------------------|------|--------|
| Привязан   |           | ТП 503-4-35.86             |                    | КЖ   |        |
| ГПП        | Лидтюрк   | Производственные корпус    | Стандия            | Лист | Листов |
| М.В.С.О    | Виккер    | изготавливаемого механизма | Р                  | 20   |        |
| М.К.Н.Т.Р. | Хрусталь  | 1000 штук                  |                    |      |        |
| М.К.С.С.   | Хачапаро  | Кам. Яз. в 200             |                    |      |        |
| М.С.С.С.   | Литвичкин | Спецификация к схемам      | ГИПРАВТОТРАНС      |      |        |
| Р.К.З.Р.   | Александр | расположения панелей       | г. Москва          |      |        |
| С.И.С.С.   | Пронина   | стень                      |                    |      |        |
| И.В.С.С.   |           |                            | Копировал Марченко |      |        |
|            |           |                            | Формат А2          |      |        |



Альбом III

Типовой проект

Шифр подл. Подпись и дата Изм. инж. и

/Продолжение/

/окончание/

| Марка, поз. | Обозначение           | Наименование       | Кол. | Масса, кг | Примечание |
|-------------|-----------------------|--------------------|------|-----------|------------|
|             |                       | $t = -40^{\circ}C$ |      |           |            |
|             |                       | Панели стем        |      |           |            |
| пс1         | ТП503-4-35.86 кжн.090 | пс60.12.3.5-6Л-6   | 6    | 3190      |            |
| пс2         | .100                  | 2пс6.21.3.5-Л-3    | 6    | 554.6     |            |
| пс3         | .100                  | 2пс6.21.3.5-Л-2    | 5    | 554.6     |            |
| пс4         | .110                  | пс60.18.3.5-6Л-9   | 5    | 4774.8    |            |
| пс5         | .100                  | 2пс6.18.3.5-Л-3    | 3    | 474.6     |            |
| пс6         | .100                  | 2пс6.18.3.5-Л-2    | 3    | 474.6     |            |
| пс7         | .120                  | 2пс12.21.3.5-Л-4   | 6    | 1105.5    |            |
| пс8         | .120                  | 2пс12.18.3.5-Л-4   | 8    | 945.5     |            |
| пс9         | .130                  | пс60.15.3.5-2Л-2   | 11   | 3978.6    |            |
| пс10        | 1.030.1-1.1-1.78-0У   | Б460.5.3.5-Л       | 8    | 1470      |            |
| пс11        | ТП503-4-35.86 кжн.140 | 3пс51.120.3.5-Л-1  | 2    | 352.9     |            |
| пс12        | .140                  | 3пс51.210.3.5-Л-1  | 2    | 612.9     |            |
| пс13        | .140                  | 3пс51.180.3.5-Л-1  | 4    | 532.9     |            |
| пс14        | .140                  | 3пс51.90.3.5-Л-1   | 2    | 262.9     |            |
| пс15        | .150                  | 3пс51.150.3.5-Л-2  | 2    | 446.5     |            |
| пс16        | .160                  | 2пс12.21.3.5-Л-1   | 4    | 1108.7    |            |
| пс17        | .160                  | 2пс12.18.3.5-Л-1   | 4    | 948.7     |            |
| пс18        | .170                  | пс60.9.3.5-6Л-15   | 5    | 2400      |            |
| пс19        | .100                  | 2пс15.18.3.5-Л-2   | 2    | 1184.6    |            |
| пс20        | .100                  | 2пс15.18.3.5-Л-3   | 2    | 1184.6    |            |
| пс21        | .170                  | пс60.9.3.5-6Л-15а  | 1    | 2790      |            |
| пс22        | .170                  | пс60.9.3.5-6Л-15б  | 1    | 2790      |            |
| пс23        | .180                  | пс60.18.3.5-2Л-16  | 2    | 4765.4    |            |
| пс24        | .190                  | пс30.12.3.5-6Л-9   | 2    | 1594.3    |            |
| пс25        | .200                  | пс60.18.3.5-6Л-9а  | 1    | 4772      |            |
| пс26        | .090                  | пс60.18.3.5-6Л-6   | 1    | 4770      |            |
| пс27        | .090                  | пс60.18.3.5-6Л-6а  | 1    | 4770      |            |
| пс28        | .200                  | пс60.18.3.5-6Л-9б  | 1    | 4772      |            |
| пс29        | .210                  | пс30.12.3.5-6Л-6   | 2    | 1596.5    |            |
| пс30        | .220                  | пс60.12.3.5-6Л-9   | 1    | 3193.3    |            |
| пс31        | .240                  | 2пс.12.21.3.5-Л-3  | 1    | 1103.6    |            |
| пс32        | .240                  | 2пс12.18.3.5-Л-3а  | 1    | 1184.6    |            |
| пс33        | .240                  | 2пс.15.18.3.5-Л-3  | 1    | 1375      |            |
| пс34        | .240                  | 2пс15.18.3.5-Л-3а  | 1    | 1375      |            |

| Марка, поз. | Обозначение                  | Наименование             | Кол. | Масса, кг | Примечание |
|-------------|------------------------------|--------------------------|------|-----------|------------|
| пс35        | ТП503-4-35.86 кжн.240        | 2пс15.18.3.5-Л-1         | 2    | 1375      |            |
| пс36        | .170                         | пс60.9.3.5-6Л-15б        | 1    | 2790      |            |
| пс37        | .170                         | пс60.9.3.5-6Л-15г        | 1    | 2790      |            |
| пс38        | .230                         | пс60.9.3.5-6Л-1          | 2    | 2780      |            |
|             |                              | Узлы соединительные      |      |           |            |
| мс1         | 1.030.1-1.4-1.270            | мс1                      | 90   | 0.26      |            |
| мс2         | 1.030.1-1.6.011.150          | мс2                      | 72   | 0.032     |            |
| мс2         | 1.030.1-1.70.6.060.80        | мс2                      | 72   | 0.28      |            |
| мс3         | 1.030.1-1.4-1.270-01         | мс3                      | 20   | 0.52      |            |
| мс4         | 1.030.1-1.3.1.260.10.070.200 | мс4                      | 14   | 5.1       |            |
| мс6         | 1.030.1-1.3.1.12.011-300     | мс6                      | 12   | 0.26      |            |
| мс7         | 1.030.1-1.4.1.60.6.060.60    | мс7                      | 4    | 0.25      |            |
| РК7С        | 1.030.1-1.4.1.330-01         | Консоль опорная РК7С     | 4    | 17.9      |            |
| 1           | лист 19                      | -80x10 ГОСТ103-76* E=100 |      | 0.64      |            |

|  |          |           |         |
|--|----------|-----------|---------|
| ТП 503-4-35.86   |          | КЖ        |         |
| ГЦП  | Пивторак | И.А.С.    | Винклер |
| Науч. контр.   | Хруцало  | Л.КОНСТР. | Хруцало |
| Гл. спец.  | Лисичкин | Руч. гр.  | Алехова |
| Ст. инж.   | Промина  |           |         |
| Производственный корпус централизованного технического ремонта 1000 автомобилей КамАЗ в г.о.з. |          | Стадия    | Лист    |
| Спецификация к схемам расположения панелей стем  |          | Р         | 21      |
| ГИПРОАВТОТРАНС   |          | СМОСКВА   |         |

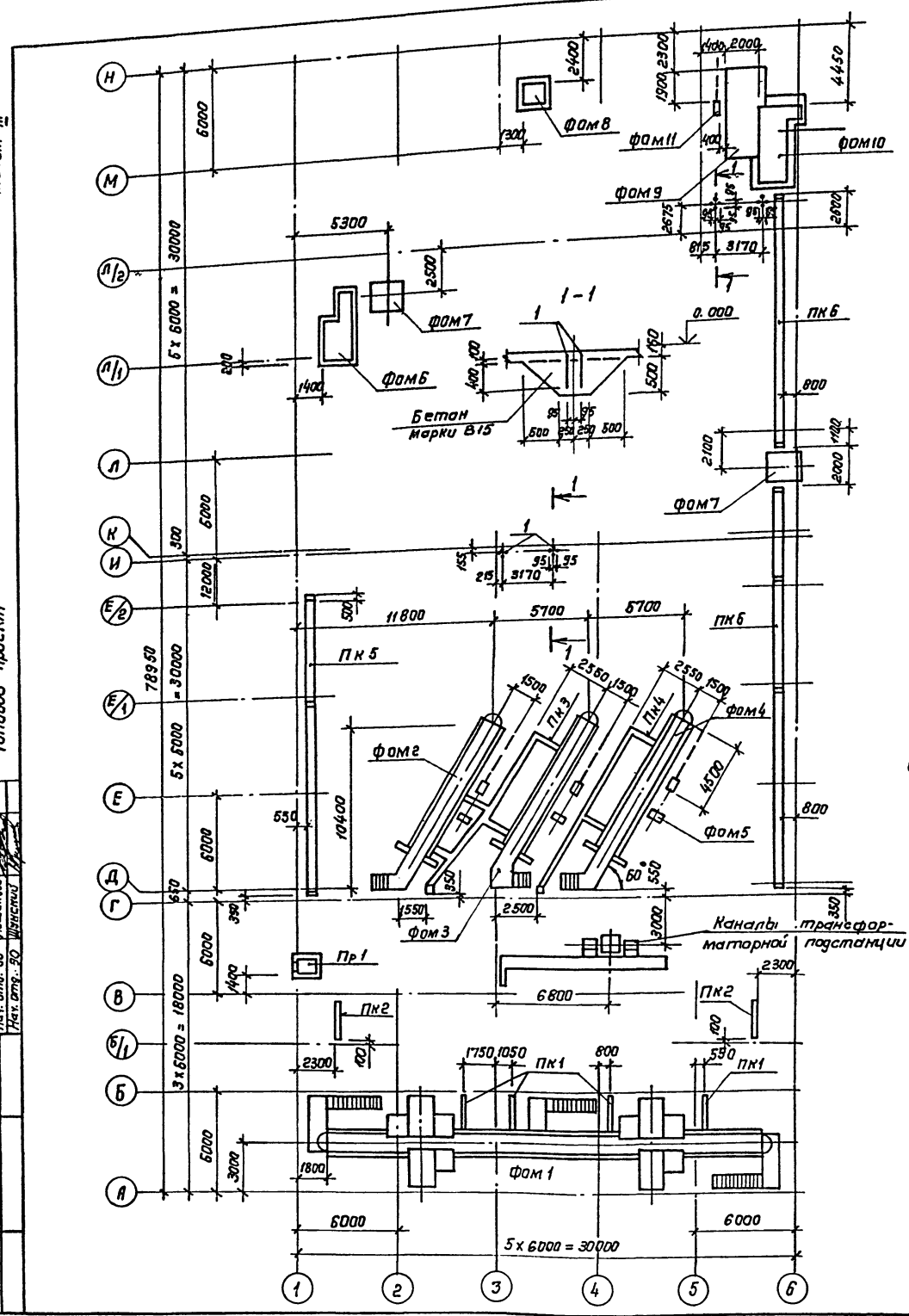
Копировал Максимова Формат А2

Спецификация к схеме расположения фундаментов под оборудование и каналы

Альбом III

Тупиковый проект

Согласовано:  
 Нач. отд. ТХ Пугин  
 Нач. отд. ОБ Лошечко  
 Нач. отд. ЭО Шендеров  
 Инж. М. Павлов и дел. В. Злат. Инж. М.



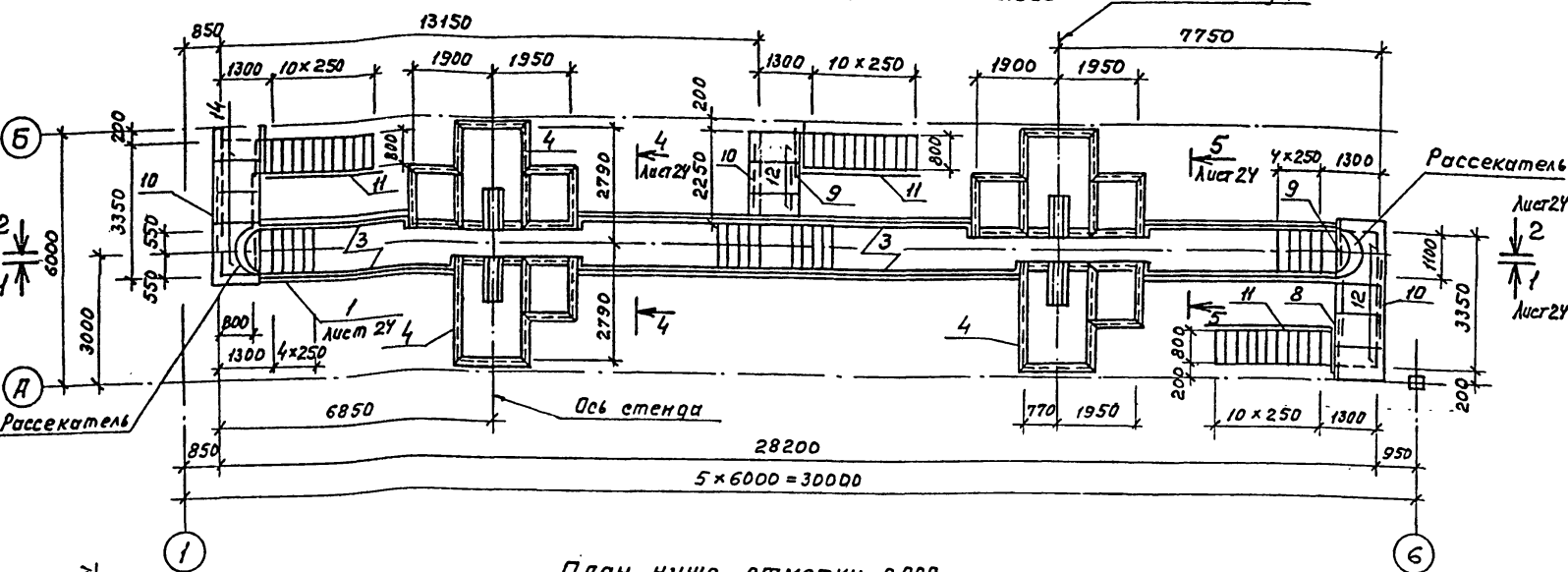
1. Настоящий лист смотреть совместно с листом 3.
2. Основание фундаментов под оборудование, каналы ПК1... ПК4, прямка ПР1 утрамбовать щебнем. Под каналы ПК5, ПК6 предусмотреть устройство песчаной подготовки по уклонам.
3. Каналы ПК1, ПК3, ПК4 выполнять после бетонирования Фом1... Фом4.
4. Обратную засыпку пазух фундаментов и каналов производить грунтом без включения строительного мусора и растительного грунта с паслойным трамбованием до получения  $\gamma$  скелета грунта  $\geq 1.6 \text{ т/м}^3$
5. После монтажа стальные конструкции и открытые поверхности закладных изделий покрыть грунтом ГФ-0119 по ТУБ-10-1399-73 за 2 раза и окрасить эмалью ПФ-133 по ГОСТ 926-82 за 2 раза.
6. В канавах осмотровых Фом1... Фом4 полы облицевать керамическими плитками по ГОСТ 6787-80\*, стены - белыми керамическими плитками по ГОСТ 6141-82.

| Марка поз. | Обозначение     | Наименование   | Кол. | Масса ед, кг | Примечание |
|------------|-----------------|--|------|--------------|------------|
| Фом1       | листы 23-26     | Канавы осмотровая со стендами комбинированными СК2-К-267 | 1    | -            |            |
| Фом2       | - 27-29         | Канавы осмотровая  | 1    | -            |            |
| Фом3       | - 27-29         | Канавы осмотровая  | 1    | -            |            |
| Фом4       | - 27-29         | Канавы осмотровая  | 1    | -            |            |
| Фом5       | - 30            | Отсос напольный с убирающимся в пол шлангом-9253         | 3    | -            |            |
| Фом6       | - 30            | Машина для очистки ДМ-1366Г-02                           | 1    | -            |            |
| Фом7       | - 30            | Кран консольный электрический поворотный чертеж №134333  | 2    | -            |            |
| Фом8       | - 30            | Ролик отбойный П-3465                                    | 1    | -            |            |
| Фом9       | - 31;32         | Стена обкаточная тармазной КИ-5274                       | 1    | -            |            |
| Фом10      | - 31;32         | Прямая для бака нижнего 2014 А                           | 1    | -            |            |
| Фом11      | - 31;32         | Отсос напольный с убирающимся в пол шлангом 9253         | 1    | -            |            |
| -          | - 33,34         | Каналы трансформаторной подстанции                       | 1    | -            |            |
| ПК1        | - 35            | канал 08 ПК1   | 4    | -            |            |
| ПК2        | - 35            | канал 08 ПК2   | 2    | -            |            |
| ПК3        | - 36            | канал 08 ПК3   | 1    | -            |            |
| ПК4        | - 36            | канал 08 ПК4   | 1    | -            |            |
| ПК5        | - 37;38         | канал 08 ПК5   | 1    | -            |            |
| ПК6        | - 37;38         | канал 08 ПК6   | 1    | -            |            |
| ПР1        | - 35            | Прямая ПР1   | 1    | -            |            |
| 1          | ГОСТ 24379.1-80 | Болт 1.1 М24x500   | 16   | -            |            |

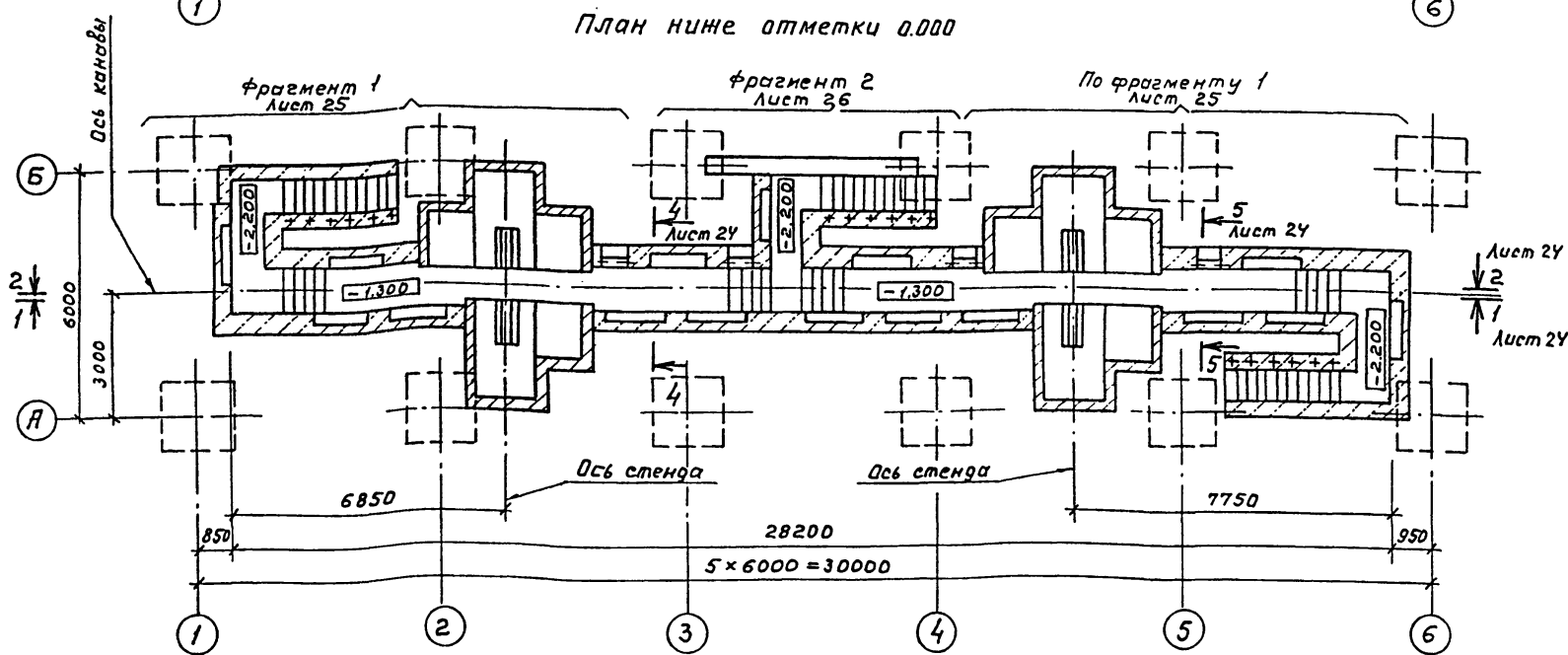
|             |  |            |  |                          |
|-------------|--|------------|--|--------------------------|
| Гип         |  | Павлов     | ТП 503-4-35.86   | КЖ                       |
| Нач. АСО    |  | Винклер    |  |                          |
| Н. констр.  |  | Хрусталю   |  |                          |
| Гл. констр. |  | Хрусталю   |  |                          |
| Гл. спец.   |  | Лисицкий   |  |                          |
| Рук. ГР.    |  | Алексаба   |  |                          |
| Инж.        |  | Сапрошкова |  |                          |
| Привязан    |  |            | Производственный корпус центрального текущего ремонта 1000 автообслуживаемых КамАЗов | Статьи Лист Листов       |
|             |  |            |  | Р 22                     |
| Инв. №      |  |            | Схема расположения фундаментов под оборудование и каналы                             | ГИПРОАВТОТРАНС г. Москва |

Фундамент под оборудование ФОМ1

План на отметке 0.000



План ниже отметки 0.000



Ведомость расхода стали на элемент, кг

| Марка элемента | Изделия закладные |               |               |              |               |              |               |       |        |              |         |       | Общий расход |        |        |      |       |       |       |        |        |
|----------------|-------------------|---------------|---------------|--------------|---------------|--------------|---------------|-------|--------|--------------|---------|-------|--------------|--------|--------|------|-------|-------|-------|--------|--------|
|                | Арматура класса   |               |               |              |               |              | Прокат марки  |       |        |              |         |       |              |        |        |      |       |       |       |        |        |
|                | А III             |               | А I           |              | —             |              | В ст. 3 кл 2  |       |        | В ст. 3 кл 1 |         |       |              |        |        |      |       |       |       |        |        |
|                | ГОСТ 5781-82*     | ГОСТ 5781-82* | ГОСТ 2590-71* | ГОСТ 5336-80 | ГОСТ 8509-72* | ГОСТ 103-76* | ГОСТ 3262-75* | Всего |        |              |         |       |              |        |        |      |       |       |       |        |        |
| ФОМ1           | φ12               | φ8            | Утого         | φ22          | φ6            | Утого        | φ16           | Утого | 120x16 | Утого        | L160x10 | 150x5 | Утого        | 10x150 | 10x100 | 4x10 | Утого | дУ 20 | Утого | 2885.0 | 2885.0 |
|                | 140.0             | 50.0          | 190.0         | 94.0         | 38.0          | 132.0        | 10.0          | 10.0  | 23.0   | 23.0         | 1290.0  | 741.0 | 2031.0       | 425.0  | 26.0   | 36.0 | 487.0 | 12.0  | 12.0  | 2885.0 | 2885.0 |

Спецификация фундамента под оборудование ФОМ1

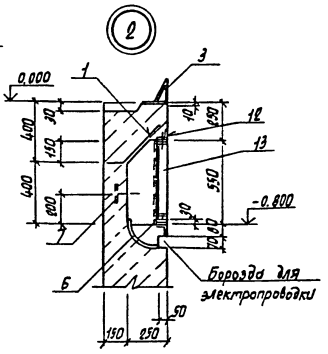
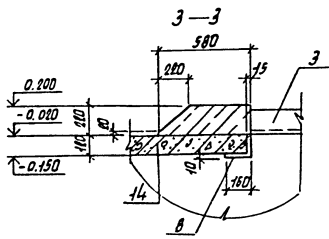
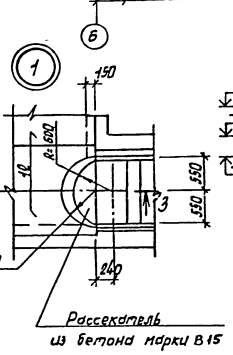
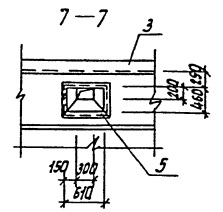
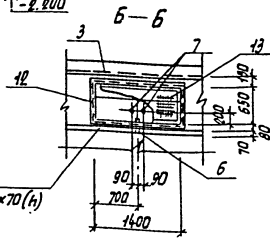
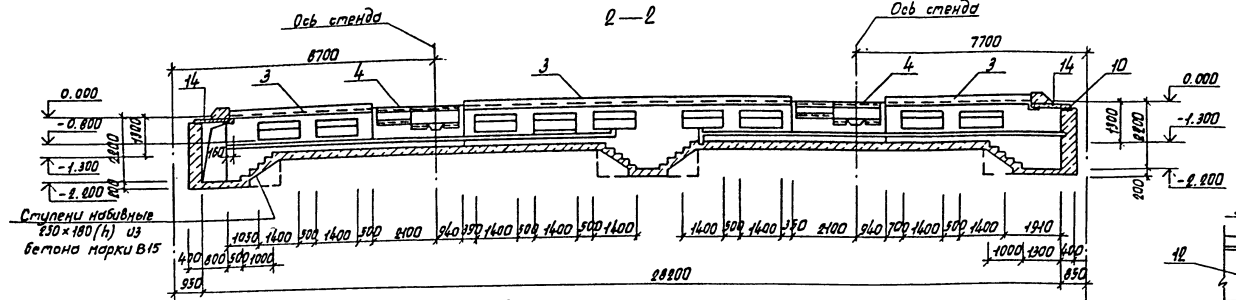
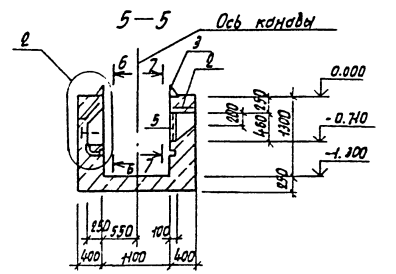
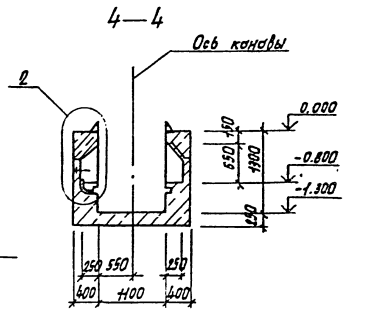
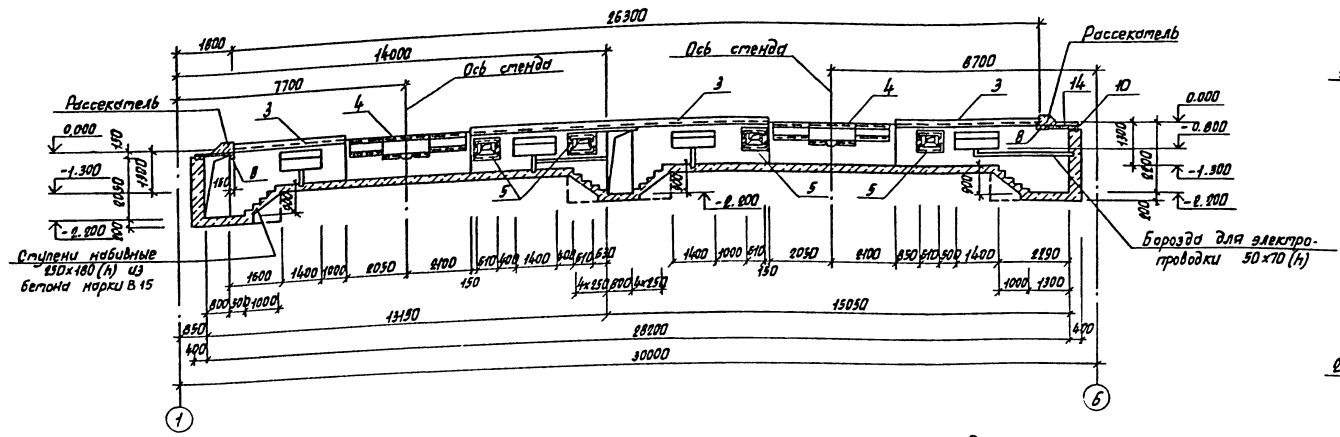
| Формат | Зона | Лист | Обозначение             | Наименование              | Кол. | Примечание |
|--------|------|------|-------------------------|---------------------------|------|------------|
|        |      |      |                         | Сборочные единицы         |      |            |
| АУ     | 14   |      | 3.006.1-2/82 вып. 1-2   | Плита П89-8               | 13   | 210.0 кг   |
|        |      |      |                         | Сетки арматурные          |      |            |
| А3     | 1    |      | ТП 503-4-35.86 кнн. 260 | СЗ                        | 16   |            |
| А3     | 2    |      |                         | СУ                        | 4    |            |
|        |      |      |                         | Изделия закладные         |      |            |
| А3     | 3    |      |                         | МН 1                      |      | 39.9 п.м.  |
| А3     | 4    |      |                         | МН 2                      |      | 54.6 п.м.  |
| А3     | 5    |      |                         | МН 7                      | 4    |            |
| А3     | 6    |      |                         | МН 12                     | 16   |            |
| А3     | 7    |      |                         | МН 10                     | 32   |            |
| А3     | 12   |      |                         | Рамка Р9                  | 16   |            |
| А3     | 13   |      |                         | Рамка Р10                 | 16   |            |
| А3     | 11   |      |                         | Ограничение ОГ1           |      | 12.0 п.м.  |
|        |      |      |                         | Детали                    |      |            |
|        |      |      |                         | L160x160x10 ГОСТ 8509-72* |      |            |
| Б4     | 8    |      |                         | ℓ = 1600                  | 2    | 39.5 кг    |
| Б4     | 9    |      |                         | ℓ = 1300                  | 3    | 32.0 кг    |
| Б4     | 10   |      |                         | ℓ = 1900                  | 3    | 47.0 кг    |
|        |      |      |                         | Материалы                 |      |            |
|        |      |      |                         | Бетон марки В15           |      | 105.0 м³   |

Согласно  
 Мак. отг. ТХ Лутин  
 Мак. отг. ДВ Машкова  
 Мак. отг. ЗО Шунский  
 Шт. Л. Ладя, Ладис и дата  
 Взм. инв. М

|           |           |  |                |    |
|-----------|-----------|--|----------------|----|
| гип       | Ливтарак  |  | ТП 503-4-35.86 | КЖ |
| Науч. Ясо | Винклер   |  |                |    |
| Н. контр. | Хрупадо   |  |                |    |
| Л. конст. | Хрупадо   |  |                |    |
| Л. спец.  | Лисичкин  |  |                |    |
| Рук. гр.  | Алехова   |  |                |    |
| инж.      | Сапрошина |  |                |    |

### Фундамент под оборудование Ф0М1

1-1



|            |           |  |                                |           |
|------------|-----------|--|--------------------------------|-----------|
| ГЧП        | Павлова   |  | ТТ 503-4-35.86                 | КЖ        |
| М.А.С.О.   | Винклер   |  |                                |           |
| И.А.М.Т.Р. | Холупало  |  |                                |           |
| И.А.М.Е.Т. | Холупало  |  |                                |           |
| У.А.С.А.В. | Лавочкин  |  |                                |           |
| В.У.К.Ф.   | Васильев  |  |                                |           |
| П.И.Ж.     | Саргучина |  |                                |           |
| Привязан   |           |  | Производственный корпус центра | Сведения  |
|            |           |  | любованная текущая ремонтная   | Лист      |
|            |           |  | 4000 автомобильных кан. в 2-м  | Р         |
|            |           |  | Фундамент под оборудование     | Ф         |
|            |           |  | Ф0М1. Узлы 1, 2                | 24        |
|            |           |  | разрезы 1-1...7-7              | Г. МОСКВА |

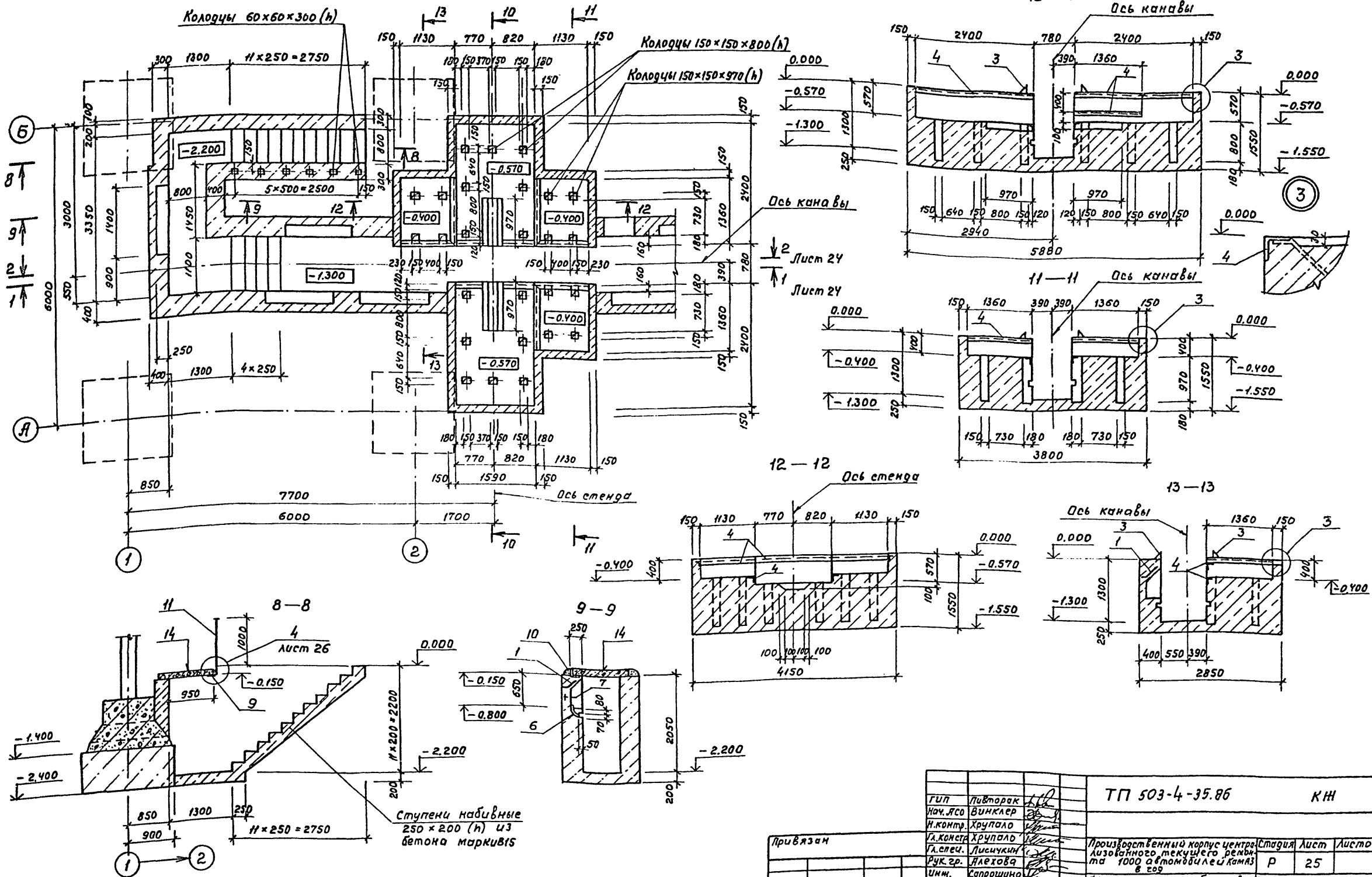
Копировал Марченка Формат А4

Типовой проект  
 Являем Э

Фундамент под оборудование Фом 1 Фрагмент 1

Листом 11

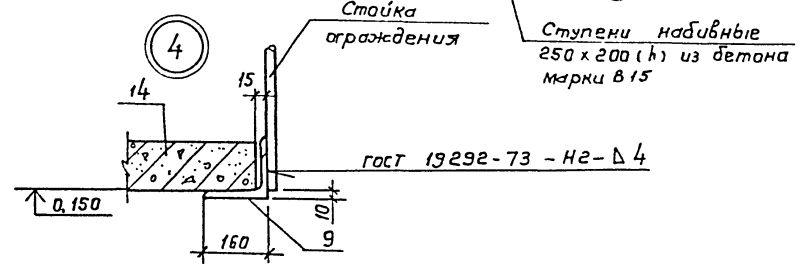
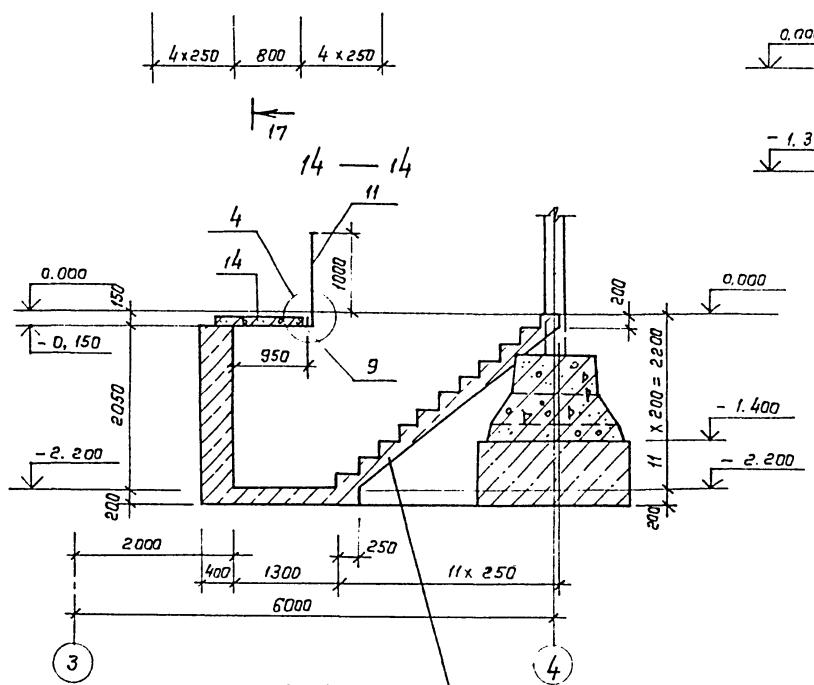
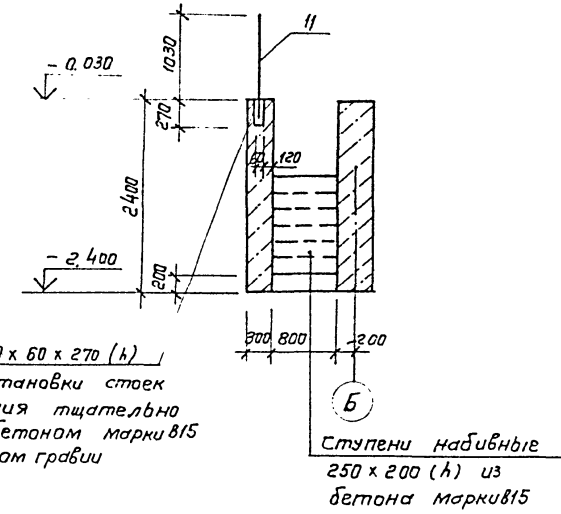
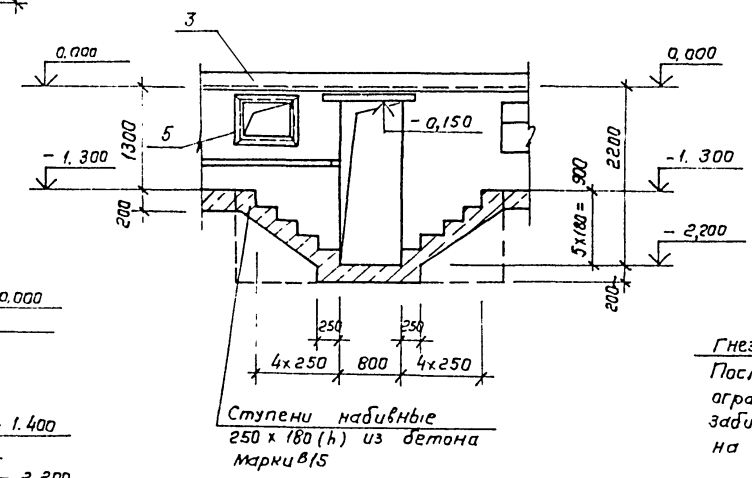
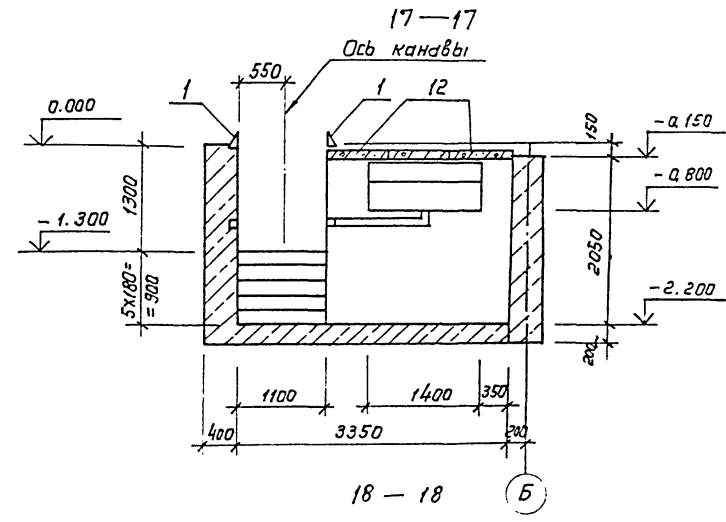
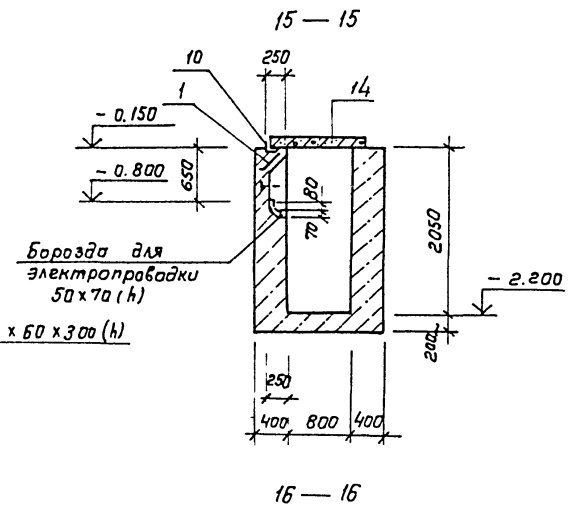
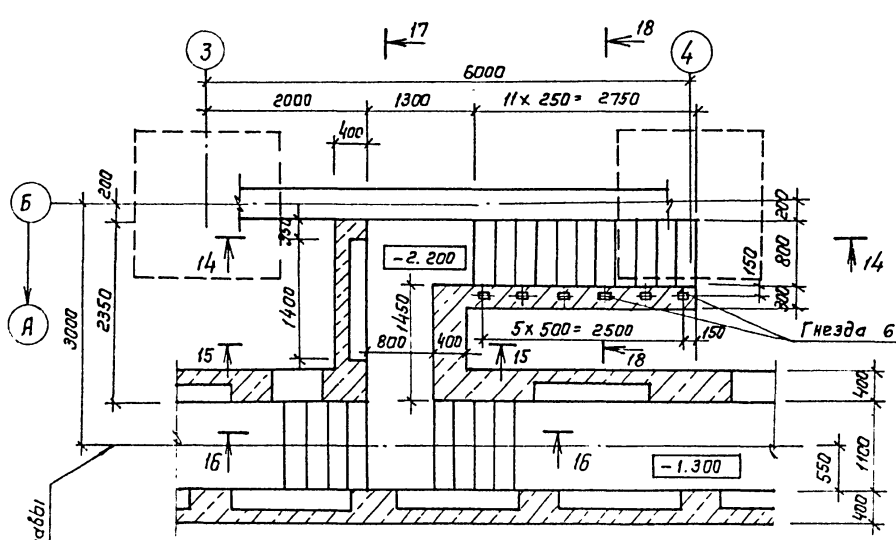
Типовой проект



|            |  |           |      |  |                    |
|------------|--|-----------|------|--|--------------------|
| Гип        |  | Ливторак  | Л.Л. | ТТ 503-4-35.86   | КН                 |
| Нач. ЯСО   |  | Винклер   | В.В. |  |                    |
| И. контр.  |  | Хруцало   | Х.Х. |  |                    |
| Л. констр. |  | Хруцало   | Х.Х. | Производственный корпус центра<br>лизобайного текущего ремб<br>та 1000 автомобилей КамАЗ<br>в г.о.р. | Стадия Лист Листов |
| Л. спец.   |  | Лисичкин  | Л.Л. |  |                    |
| Рук. гр.   |  | Нлетова   | Н.Н. |  |                    |
| Инж.       |  | Сопрошина | С.С. |  |                    |
| И.В. М.    |  |           |      | Фундамент под оборудова-<br>ние Фом 1. Фрагмент 1<br>План. Разрезы 8-8...13-13<br>Узел 3             | Р 25               |
|            |  |           |      | ГИПРОАВТОТРАНС<br>г. Москва  |                    |

Копировал: Макашова  
Формат: А2

фундамент под оборудование Фом1, Фрагмент 2



|            |  |           |                                  |                |
|------------|--|-----------|----------------------------------|----------------|
| Гип        |  | Павторак  | ТП 503-4-35.86                   | КЖ             |
| Нах. АСО   |  | Винклер   |                                  |                |
| Н. контр.  |  | Хрупаля   |                                  |                |
| Гл. конст. |  | Хрупаля   | Производственный корпус цент-    | Стация         |
| Гл. спец.  |  | Лисичкин  | рализованного текущего ремонта   | Лист           |
| Рук. гр.   |  | Алехова   | та 1000 автомобилей КамАЗ 6 год. | Листов         |
| Инж.       |  | Сапрошина | Фундамент под оборудование       | Р              |
|            |  |           | Фом1. Фрагмент 2. План.          | 26             |
|            |  |           | Разрезы 14-14...18-18. Узел 4.   | ГИПРОАВТОТРАНС |
|            |  |           |                                  | г. Москва      |

Альбом III

Тилова проект

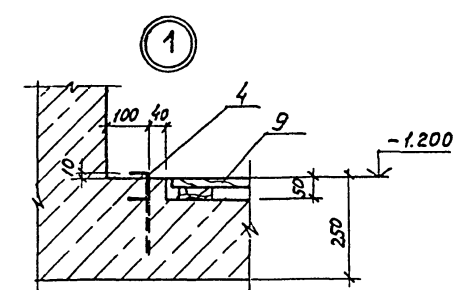
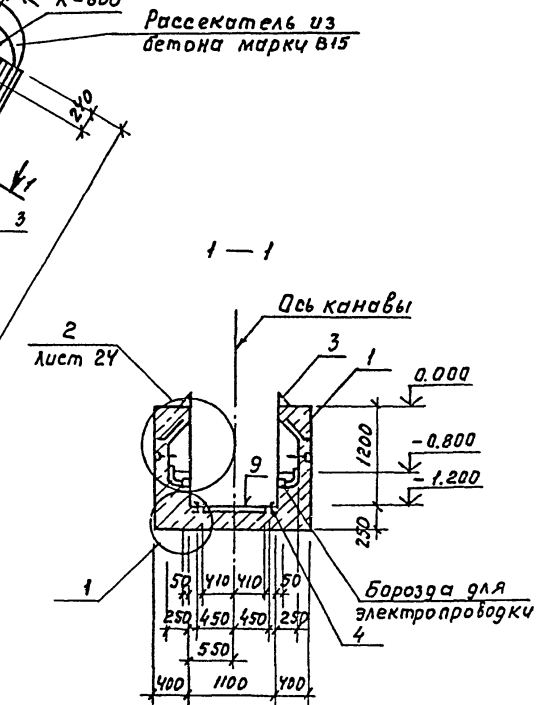
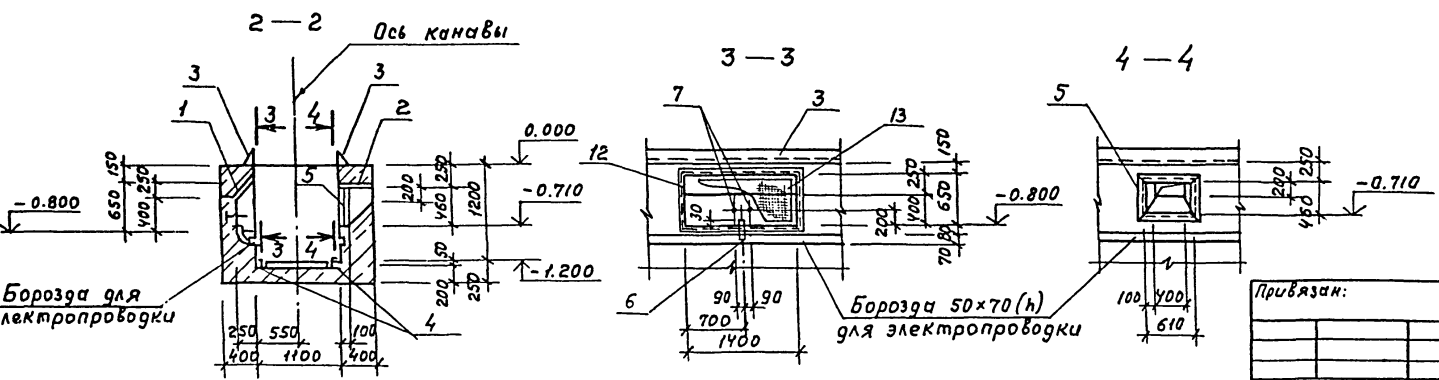
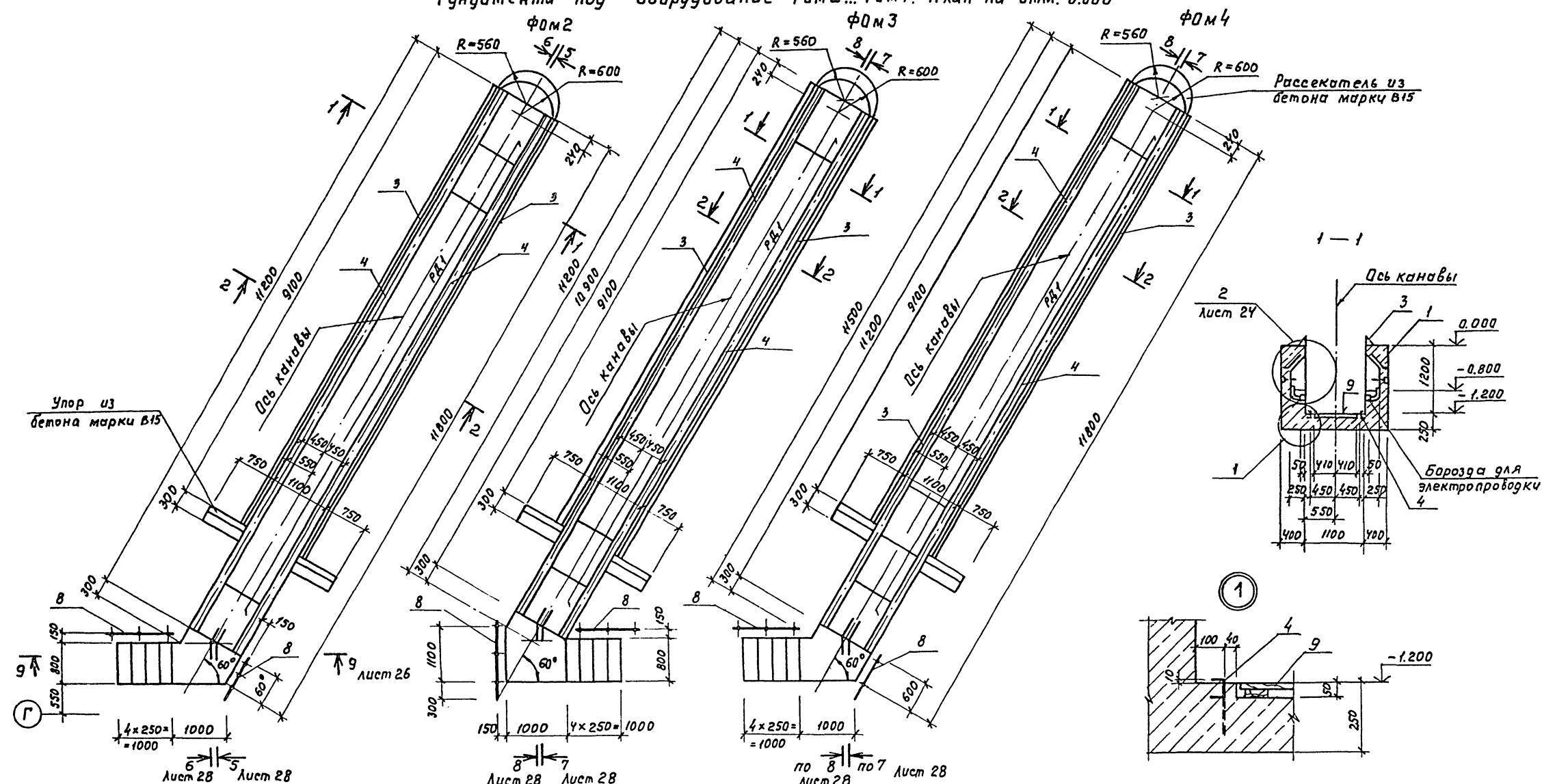
Шиф. проекта Подпись и дата Взам. ин.б.м.

Фундаменты под оборудование Ф0М2...Ф0М4. План на отм. 0.000

Листом III

Типовой проект

Согласовано  
 Нач. отд. ТХ Лузин  
 Нач. отд. ДБ Лошакова  
 Нач. отд. ЗО Шумского  
 Инж. И. Поляков и дата вст. инт. №



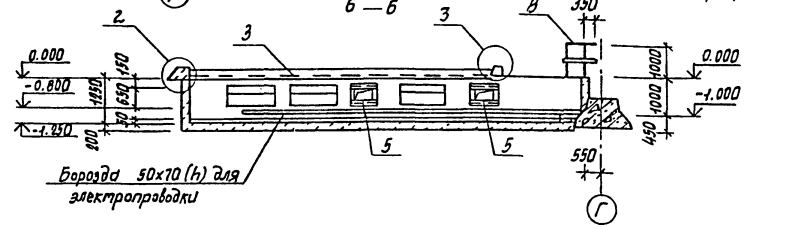
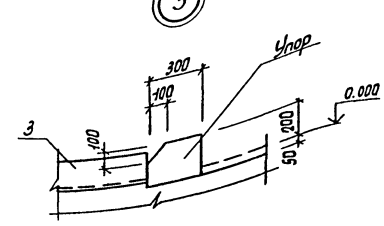
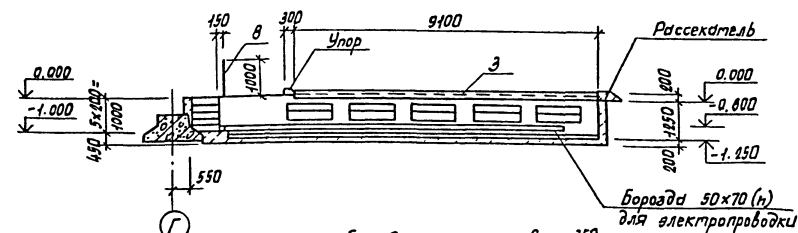
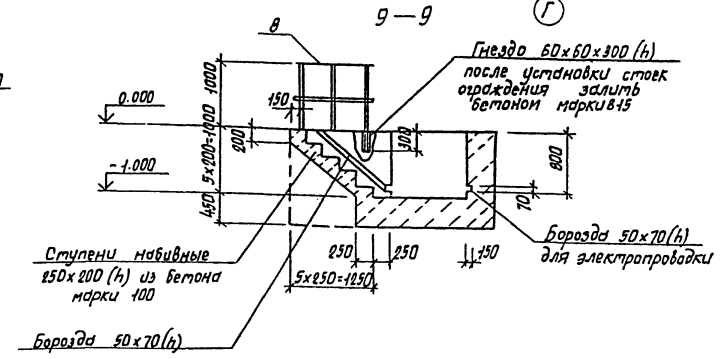
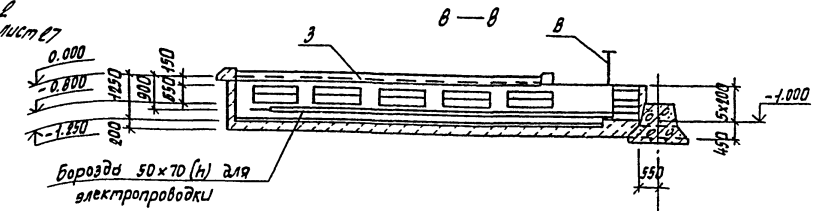
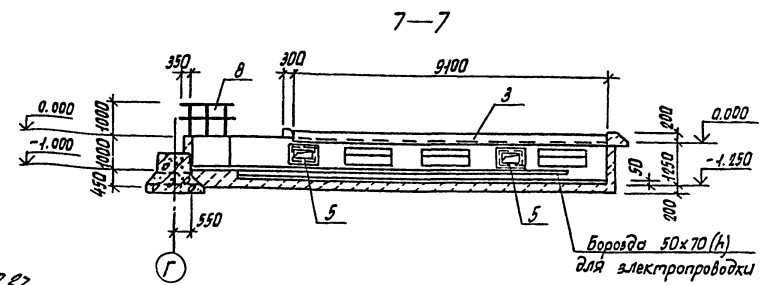
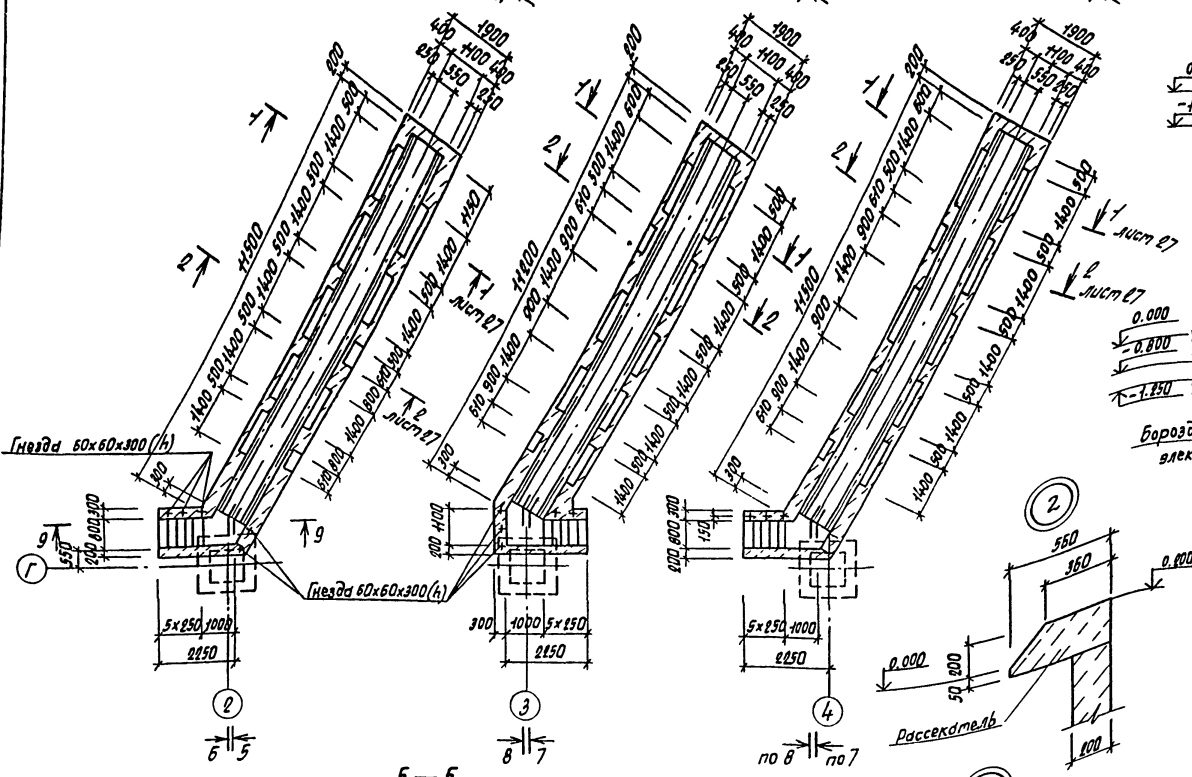
1. Настоящий лист смотреть совместно с листами 22; 28  
 2. Спецификация Ф0М2...Ф0М4 на листе 29

|                |              |   |        |
|----------------|--------------|---|--------|
| ТП 503-4-35.86 |              | КН  |        |
| Г.И.П.         | Ильторак     | Производственный корпус централизованного текущего ремонта 1000 автомобилей КамАЗ в г.о.р.<br>Фундаменты под оборудование Ф0М2... Ф0М4<br>План на отм. 0.000<br>Разрезы 1-1... 4-4. Чзел 1. | Стация |
| Нач. ЯСО       | Винклер      |   | Лист   |
| И.контр.       | Хрупало      |   | Листов |
| Г.контр.       | Хрупало      |   | Р      |
| Л.слес.        | Лисичкин     |   | 27     |
| Руч. гр.       | Александрова | ГИПРОАВТОТРАНС  |        |
| Инж.           | Сапрошнина   | МОСКВА  |        |
| Привязан:      |              | Копировал Максимова   |        |
| Инв. №         |              | Формат А2   |        |

Фундаменты под оборудование ФОМ 2... ФОМ 4. План ниже отг. 0.000

Альбом 10

Типовой проект



СНБ, Н.П.В.М. Подпись и печать автора. Шкала

Привязан  
к плану

|                |           |                |        |
|----------------|-----------|----------------|--------|
| ТП 503-4-35.86 |           | КЖ             |        |
| ГИП            | Павлов    | Студия         | Лист   |
| Инж. АСО       | Винклер   | Листов         | Листов |
| Инж. Контр.    | Хулиада   | Р              | 28     |
| Инж. Спект.    | Хулиада   | ГИПРОАВТОТРАНС |        |
| Инж. Спект.    | Лисинский | г. Москва      |        |
| Инж. Спект.    | Валехов   |                |        |
| Инж. Спект.    | Ситникова |                |        |

Копировал Морченко  
Формат А4



Спецификация фундаментов под оборудование Ф0м2... Ф0м4  
/ начало /

/ продолжение /

/ окончание /

Листом III

Типовой проект

| Формат | Зона | Поз.                    | Обозначение    | Наименование             | Кол | Приме-чание |
|--------|------|-------------------------|----------------|--------------------------|-----|-------------|
|        |      |                         |                | <b>Ф0м2</b>              |     |             |
|        |      |                         |                | <u>Сборочные единицы</u> |     |             |
|        |      |                         |                | Сетки арматурные         |     |             |
| АЧ     | 1    | ТП-503-4-35.86 -кми.260 |                | с3                       | 8   |             |
| АЧ     | 2    | .270                    |                | с4                       | 2   |             |
|        |      |                         |                | <u>Изделия закладные</u> |     |             |
| АЧ     | 3    | .320                    |                | Мн1                      |     | 18.2мм      |
| АЧ     | 4    | .370                    |                | Мн6                      |     | 22.4мм      |
| АЧ     | 5    | .380                    |                | Мн7                      | 2   |             |
| АЧ     | 6    | .430                    |                | Мн12                     | 8   |             |
| АЧ     | 7    | .410                    |                | Мн10                     | 16  |             |
| АЧ     | 12   | .590                    | Рамка Рм9      |                          | 8   |             |
| АЧ     | 13   | .600                    | Рамка Рм10     |                          | 8   |             |
|        |      |                         |                |                          |     |             |
| АЧ     | 8    | .460                    | Ограждение ОГ1 |                          |     | 2.0мм       |
| АЧ     | 9    | .510                    | Решетка РА1    |                          | 11  |             |
|        |      |                         |                | <u>Материалы</u>         |     |             |
|        |      |                         |                | Бетон марки В15          |     | 18.0м³      |
|        |      |                         |                | Бетон марки В10          |     | 2.5м³       |

| Формат | Зона | Поз.                   | Обозначение    | Наименование             | Кол | Приме-чание |
|--------|------|------------------------|----------------|--------------------------|-----|-------------|
|        |      |                        |                | <b>Ф0м3</b>              |     |             |
|        |      |                        |                | <u>Сборочные единицы</u> |     |             |
|        |      |                        |                | Сетки арматурные         |     |             |
| АЧ     | 1    | ТП-503-4-35.86-кми.260 |                | с3                       | 8   |             |
| АЧ     | 2    | .270                   |                | с4                       | 2   |             |
|        |      |                        |                | <u>Изделия закладные</u> |     |             |
| АЧ     | 3    | .320                   |                | Мн1                      |     | 18.2мм      |
| АЧ     | 4    | .370                   |                | Мн6                      |     | 21.8мм      |
| АЧ     | 5    | .380                   |                | Мн7                      | 2   |             |
| АЧ     | 6    | .430                   |                | Мн12                     | 8   |             |
| АЧ     | 7    | .410                   |                | Мн10                     | 16  |             |
| АЧ     | 12   | .590                   | Рамка Рм9      |                          | 8   |             |
| АЧ     | 13   | .600                   | Рамка Рм10     |                          | 8   |             |
|        |      |                        |                |                          |     |             |
| АЧ     | 8    | .460                   | Ограждение ОГ1 |                          |     | 2.5мм       |
| АЧ     | 9    | .510                   | Решетка РА1    |                          | 11  |             |
|        |      |                        |                | <u>Материалы</u>         |     |             |
|        |      |                        |                | Бетон марки В15          |     | 17.0м³      |
|        |      |                        |                | Бетон марки В10          |     | 2.5м³       |

| Формат | Зона | Поз.                    | Обозначение    | Наименование             | Кол | Приме-чание |
|--------|------|-------------------------|----------------|--------------------------|-----|-------------|
|        |      |                         |                | <b>Ф0м4</b>              |     |             |
|        |      |                         |                | <u>Сборочные единицы</u> |     |             |
|        |      |                         |                | Сетки арматурные         |     |             |
| АЧ     | 1    | ТП-503-4-35.86 -кми.260 |                | с3                       | 8   |             |
| АЧ     | 2    | .270                    |                | с4                       | 2   |             |
|        |      |                         |                | <u>Изделия закладные</u> |     |             |
| АЧ     | 3    | .320                    |                | Мн1                      |     | 18.2мм      |
| АЧ     | 4    | .370                    |                | Мн6                      |     | 22.4мм      |
| АЧ     | 5    | .380                    |                | Мн7                      | 2   |             |
| АЧ     | 6    | .430                    |                | Мн12                     | 8   |             |
| АЧ     | 7    | .410                    |                | Мн10                     | 16  |             |
| АЧ     | 12   | .590                    | Рамка Рм9      |                          | 8   |             |
| АЧ     | 13   | .600                    | Рамка Рм10     |                          | 8   |             |
|        |      |                         |                |                          |     |             |
| АЧ     | 8    | .460                    | Ограждение ОГ1 |                          |     | 2.0мм       |
| АЧ     | 9    | .510                    | Решетка РА1    |                          | 11  |             |
|        |      |                         |                | <u>Материалы</u>         |     |             |
|        |      |                         |                | Бетон марки В15          |     | 18.0м³      |
|        |      |                         |                | Бетон марки В10          |     | 2.5м³       |

Ведомость расхода стали на элемент, кг

| Марка элемента | Изделия закладные |               |               |              |               |               |              |               |              |            |            |            |            |           | Всего | Общий расход |          |            |          |          |     |        |        |
|----------------|-------------------|---------------|---------------|--------------|---------------|---------------|--------------|---------------|--------------|------------|------------|------------|------------|-----------|-------|--------------|----------|------------|----------|----------|-----|--------|--------|
|                | Арматура класса   |               |               |              |               |               | Сетка        |               | Прокат марки |            |            |            |            |           |       |              |          |            |          |          |     |        |        |
|                | А II              |               |               | А I          |               |               | —            |               | Вст 3пс 6-1  |            |            | Вст 3 кл 2 |            |           |       |              |          |            |          |          |     |        |        |
|                | ГОСТ 5781-82*     | ГОСТ 5781-82* | ГОСТ 2590-71* | ГОСТ 5336-80 | ГОСТ 8509-72* | ГОСТ 8240-72* | ГОСТ 103-76* | ГОСТ 3262-75* | ГОСТ 160x10  | ГОСТ 150x5 | ГОСТ 145.0 | ГОСТ 145.0 | ГОСТ 215.0 | ГОСТ 13.0 |       |              | ГОСТ 9.0 | ГОСТ 237.0 | ГОСТ 6.0 | ГОСТ 6.0 |     |        |        |
| Ф0м2           | 104.0             | 24.0          | 128.0         | 20.0         | 9.0           | 29.0          | 5.0          | 5.0           | 12.0         | 12.0       | 449.0      | 268.0      | 717.0      | 145.0     | 145.0 | 215.0        | 13.0     | 9.0        | 237.0    | 6.0      | 6.0 | 1279.0 | 1279.0 |
| Ф0м3           | 104.0             | 24.0          | 128.0         | 24.0         | 9.0           | 33.0          | 5.0          | 5.0           | 12.0         | 12.0       | 449.0      | 268.0      | 717.0      | 145.0     | 145.0 | 215.0        | 13.0     | 10.0       | 238.0    | 6.0      | 6.0 | 1279.0 | 1279.0 |
| Ф0м4           | 104.0             | 24.0          | 128.0         | 20.0         | 9.0           | 29.0          | 5.0          | 5.0           | 12.0         | 12.0       | 449.0      | 268.0      | 717.0      | 145.0     | 145.0 | 215.0        | 13.0     | 9.0        | 237.0    | 6.0      | 6.0 | 1279.0 | 1279.0 |

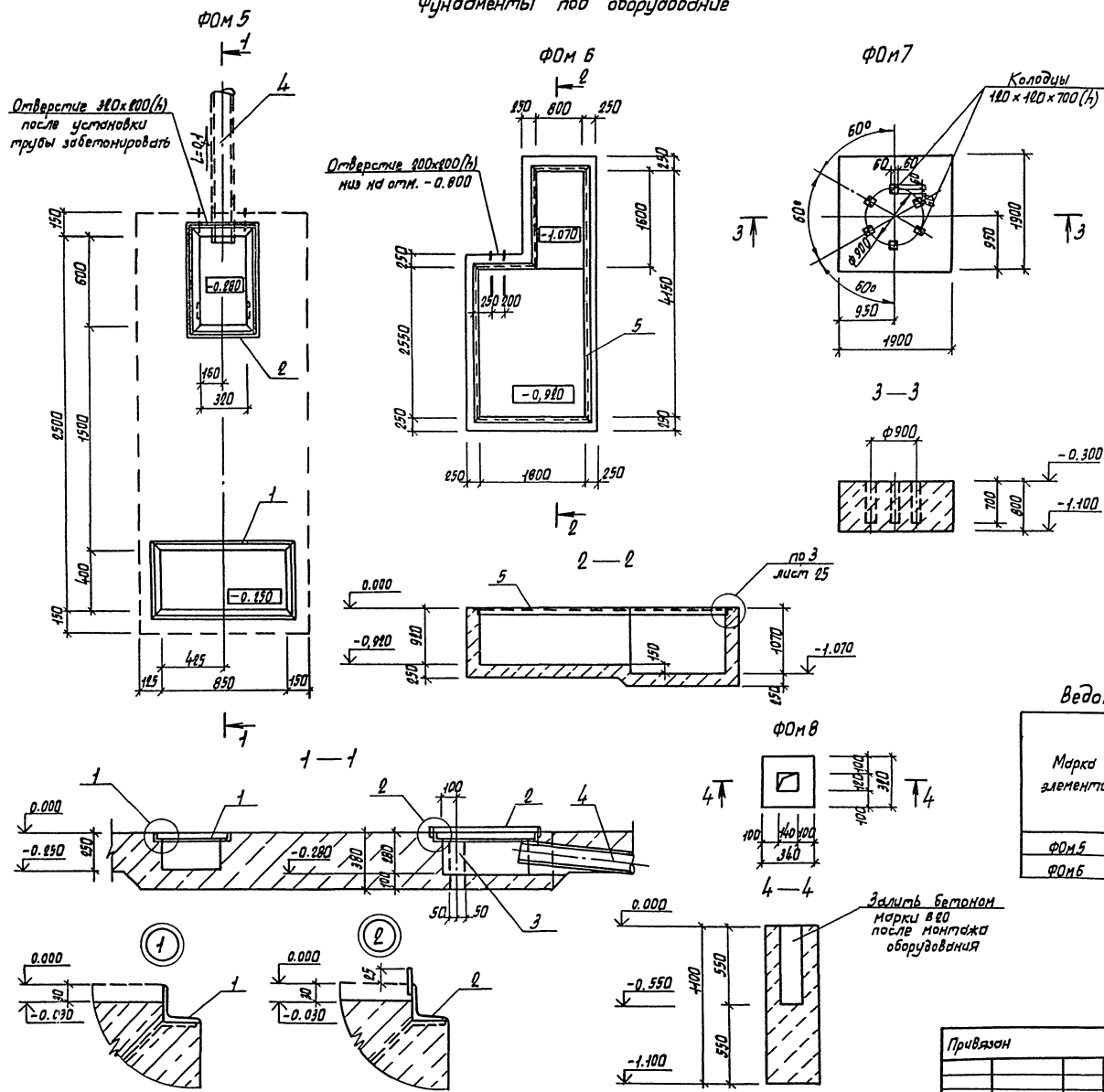
См. № град. Планов и смет. Взам. инв. №

|   |          |         |      |
|---|----------|---------|------|
| ТП 503-4-35.86  |          | КЖ      |      |
| ГМП   | Пивторак |         |      |
| Науч. АСО   | Винклер  |         |      |
| Н. контр.   | Хрупало  |         |      |
| Гл. констр.   | Хрупало  |         |      |
| Гл. спец.   | Лисичкин |         |      |
| Рук. гр.  | Алехова  |         |      |
| Инж.  | Сапожина |         |      |
| Привязан  |          |         |      |
| Инв. №  |          |         |      |
| Производственный картус централизованного текущего ремонта 1000 автомобилей КамАЗ Б год |          | Страниц | Лист |
| Спецификация фундаментов под оборудование Ф0м2... Ф0м4                                  |          | Р       | 29   |
| ГипрАвТотранс г. Москва   |          | Листов  |      |

Фундаменты под оборудование

Спецификация фундаментов под оборудование ФОМ 5... ФОМ 8

Должков П  
Тялобов проект



| Фундамент                 | Высота | Пол | Обозначение           | Наименование | Кол | Примечание          |
|---------------------------|--------|-----|-----------------------|--------------|-----|---------------------|
| <b>ФОМ 5</b>              |        |     |                       |              |     |                     |
| <u>Сборочные единицы</u>  |        |     |                       |              |     |                     |
| <u>Изделия закладные</u>  |        |     |                       |              |     |                     |
| 02                        | 1      |     | ТТ-503-4-35.86-КЖ.390 | МнВ          | 1   |                     |
| 02                        | 2      |     | .400                  | МнГ          | 1   |                     |
| 02                        | 3      |     | .420                  | МнН          | 2   |                     |
| <u>Детали</u>             |        |     |                       |              |     |                     |
| Труба 194x5 ГОСТ 8732-78* |        |     |                       |              |     |                     |
| 04                        | 4      |     | Р-3300                | Материалы    | 1   | 77,0 кг             |
| <u>Материалы</u>          |        |     |                       |              |     |                     |
| Бетон марки В45           |        |     |                       |              |     |                     |
|                           |        |     |                       |              |     | 1,1 м <sup>3</sup>  |
| <b>ФОМ 6</b>              |        |     |                       |              |     |                     |
| <u>Сборочные единицы</u>  |        |     |                       |              |     |                     |
| <u>Изделия закладные</u>  |        |     |                       |              |     |                     |
| 03                        | 5      |     | .330                  | МнВ          | 1   | 18,5 п.м.           |
| <u>Материалы</u>          |        |     |                       |              |     |                     |
| Бетон марки В45           |        |     |                       |              |     |                     |
|                           |        |     |                       |              |     | 5,0 м <sup>3</sup>  |
| <b>ФОМ 7</b>              |        |     |                       |              |     |                     |
| <u>Материалы</u>          |        |     |                       |              |     |                     |
| Бетон марки В45           |        |     |                       |              |     |                     |
|                           |        |     |                       |              |     | 3,6 м <sup>3</sup>  |
| <b>ФОМ 8</b>              |        |     |                       |              |     |                     |
| <u>Материалы</u>          |        |     |                       |              |     |                     |
| Бетон марки В45           |        |     |                       |              |     |                     |
|                           |        |     |                       |              |     | 0,11 м <sup>3</sup> |
| Бетон марки В20           |        |     |                       |              |     |                     |
|                           |        |     |                       |              |     | 0,07 м <sup>3</sup> |

Ведомость расхода стали на элемент, кг

| Марка элемента | Изделия закладные    |               |                         |               |               |            |               |      | Общий расход |        |      |       |       |
|----------------|----------------------|---------------|-------------------------|---------------|---------------|------------|---------------|------|--------------|--------|------|-------|-------|
|                | Арматура класса АIII |               | Прокат марки В ст 3 кп2 |               |               |            | стали         |      |              |        |      |       |       |
|                | ГОСТ 5781-81         | ГОСТ 8732-78* | ГОСТ 103-76*            | ГОСТ 8732-78* | ГОСТ 8732-78* | ГОСТ 194x5 | ГОСТ 8732-78* |      |              |        |      |       |       |
| ФВ Углого      | 63x5                 | 162x5         | Углого                  | 4x10          | 10x100        | 10x50      | Углого        | 70x8 | 194x5        | Углого |      |       |       |
| ФОМ 5          | 2,0                  | 2,0           | 26,0                    | —             | 26,0          | 3,0        | 2,0           | 0,6  | 5,6          | 77,0   | 77,0 | 110,6 | 110,6 |
| ФОМ 6          | 5,0                  | 5,0           | —                       | 47,5          | 47,5          | —          | —             | —    | —            | —      | —    | 52,5  | 52,5  |

|          |           |      |                |    |
|----------|-----------|------|----------------|----|
| ГИП      | Литвак    | 4.11 | ТТ 503-4-35.86 | КЖ |
| Нач. ВРД | Винклер   | 4.11 |                |    |
| Н.контр. | Уралов    | 4.11 |                |    |
| Инженер  | Уралов    | 4.11 |                |    |
| Инж. пр. | Алехов    | 4.11 |                |    |
| Инж.     | Савинкина | 4.11 |                |    |

Привязан

Производственный корпус централизованного текущего ремонта 1000 автомобилей Кан. № 3 в 202

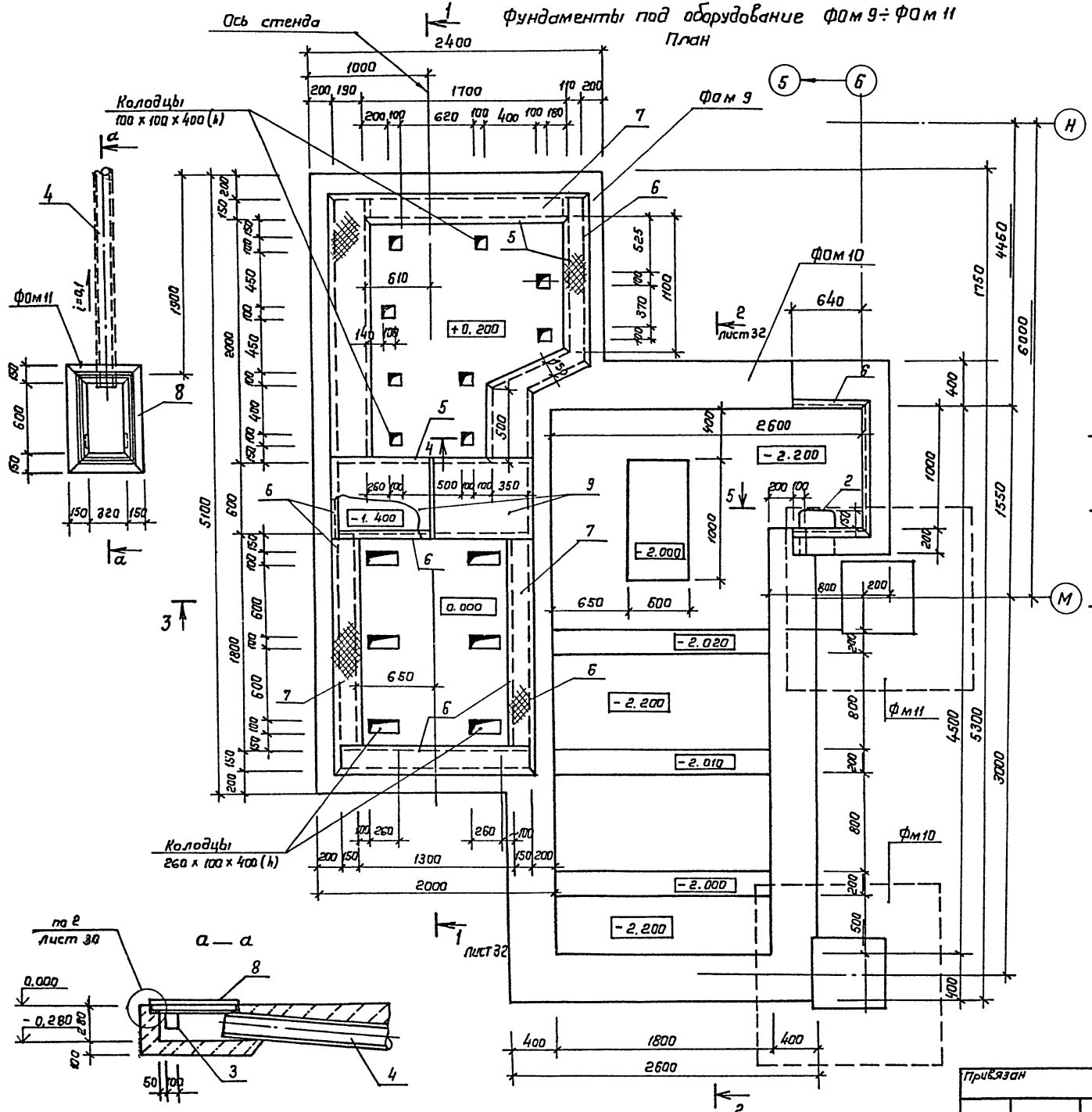
Фундаменты под оборудование ФОМ 5... ФОМ 8. Тялобов разрезы 1-1...4-4. Узыль 1,2

ГИПРОАВТОТРАНС  
г. Москва

Спецификация фундаментов под оборудование Фом 9... Фом 11

| Формат | Зона | Лист           | Обозначение | Наименование                             | Кол. | Примечание          |
|--------|------|----------------|-------------|--|------|---------------------|
|        |      |                |             | <u>Фом 9</u>                             |      |                     |
|        |      |                |             | <u>Сборочные единицы</u>                 |      |                     |
|        |      |                |             | Изделия закладные                        |      |                     |
| А3     | 5    | ТП 503-4-35.86 | - кнж. 330  | МН 2                                     |      | 7,7 п.м.            |
| А3     | 6    |                |             | МН 3                                     |      | 21,0 п.м.           |
| А3     | 9    |                |             | Щит ЦС 2                                 | 2    |                     |
|        |      |                |             | <u>Детали</u>                            |      |                     |
| Б4     | 7    |                |             | Сталь рифленая $\phi=6$<br>Гост 8558-77* |      | 2,9 м <sup>2</sup>  |
|        |      |                |             | <u>Материалы</u>                         |      |                     |
|        |      |                |             | Бетон марки В15                          |      | 18,0 м <sup>3</sup> |
|        |      |                |             | <u>Фом 10</u>                            |      |                     |
|        |      |                |             | <u>Сборочные единицы</u>                 |      |                     |
|        |      |                |             | Изделие закладное                        |      |                     |
| А3     | 6    | ТП 503-4-35.86 | - кнж. 340  | МН 3                                     |      | 3,8 п.м.            |
|        |      |                |             | <u>Детали</u>                            |      |                     |
| Б4     | 1    |                |             | А-1-6 Гост 5781-82*                      |      |                     |
|        |      |                |             | $l=800$                                  | 17   | 0,18 кг             |
| А2     | 2    |                |             | А-Ш-20 Гост 5781-82*                     |      |                     |
|        |      |                |             | $l=1000$                                 | 5    | 2,5 кг              |
|        |      |                |             | <u>Материалы</u>                         |      |                     |
|        |      |                |             | Бетон марки В15                          |      | 20,0 м <sup>3</sup> |
|        |      |                |             | <u>Фом 11</u>                            |      |                     |
|        |      |                |             | <u>Сборочные единицы</u>                 |      |                     |
|        |      |                |             | Изделия закладные                        |      |                     |
| А3     | 8    | ТП 503-4-35.86 | - кнж. 400  | МН 9                                     |      | 1                   |
| А3     | 3    |                |             | МН 11                                    |      | 2                   |
|        |      |                |             | <u>Детали</u>                            |      |                     |
| Б4     | 4    |                |             | Труба 194x5 Гост 8732-78*                |      |                     |
|        |      |                |             | $l=3300$                                 | 1    | 77,0 кг             |
|        |      |                |             | <u>Материалы</u>                         |      |                     |
|        |      |                |             | Бетон марки В15                          |      | 0,15 м <sup>3</sup> |

Альбом II  
Тупоугол проект



Согласовано  
Нач. отд. тех. проект.  
Инж. А. С. Подольский и дата вступления в силу

|             |          |                |    |
|-------------|----------|----------------|----|
| Гип         | Пытларак | ТП 503-4-35.86 | КЖ |
| Нач. АСО    | Винклер  |                |    |
| Н. контр.   | Хрупадо  |                |    |
| Гл. констр. | Хрупадо  |                |    |
| Гл. спец.   | Лисичкин |                |    |
| Рук. гр.    | Алехова  |                |    |
| Инж.        | Сарашина |                |    |

Производственный корпус центра лизингового текущего ремонта 1000 автомобилей КИМАЗ в год

Р 31

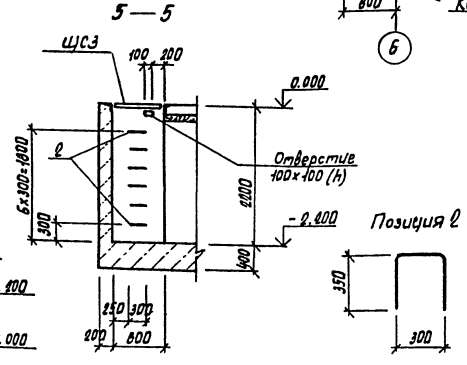
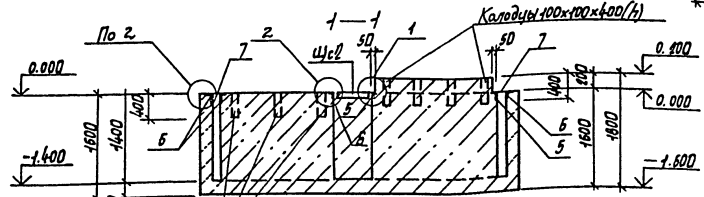
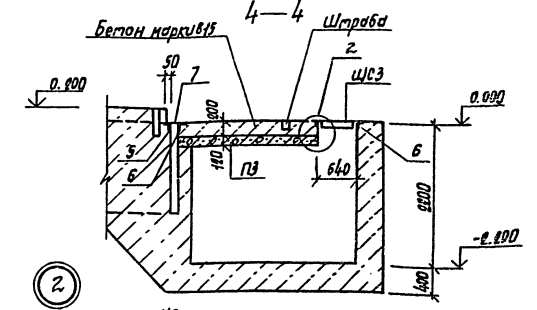
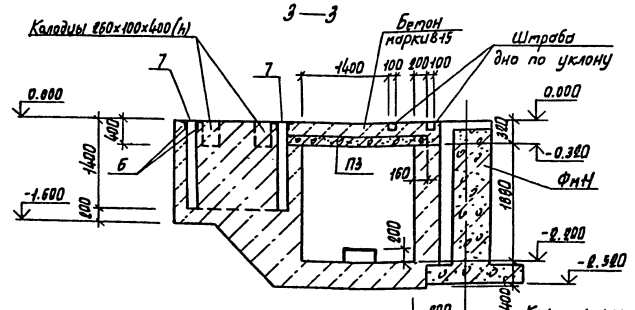
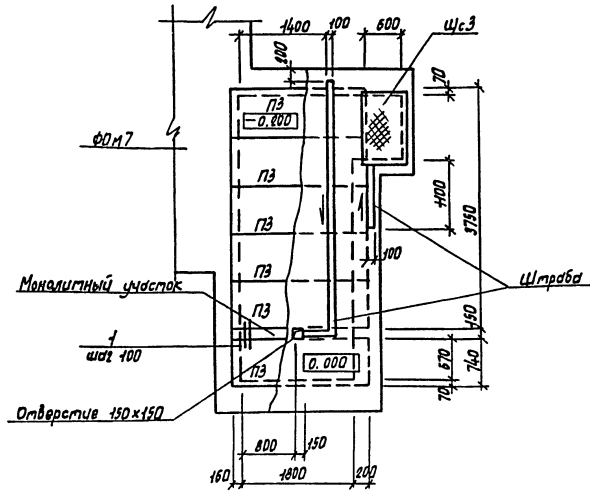
Фундаменты под оборудование Фом 9... Фом 11. План. Сечение а-а.

ГИПРОАВТОТРАНС  
г. Москва

Схема расположения плит перекрытия Ф0М10

Лобком III

Тиловой проект

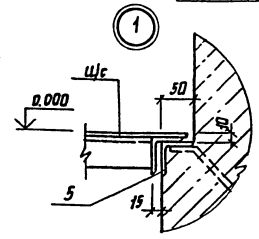
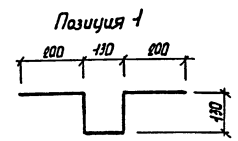
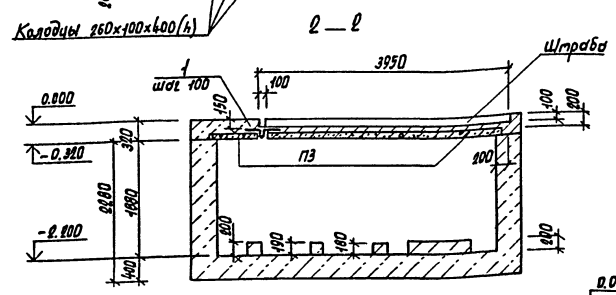


Спецификация к схеме расположения плит перекрытия Ф0М10

| Марка п/в. | Обозначение           | Наименование | кол. | Масса ф/в, кг | Примечание |
|------------|-----------------------|--------------|------|---------------|------------|
| пз         | 3-006-1-2/вс вып. 1-2 | Плита П189-5 | 6    | 600           |            |
| Щс3        | Т7503-4-35.86-КЖ. 490 | Щит Щс3      | 1    |               |            |

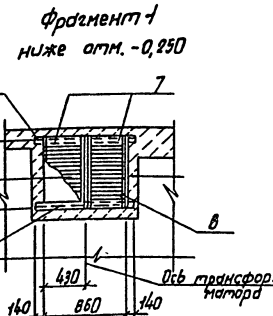
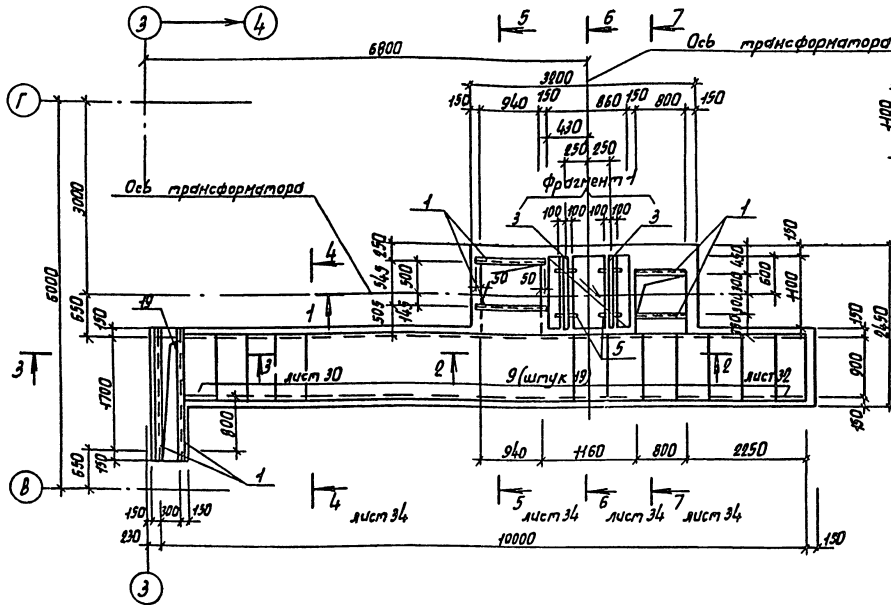
ведомость расхода стали на элемент, кг

| Марка элемента | Штуделья закладные |     |                     |      |                       |               |               |               |               |               | Общий расход |       |       |      |      |      |
|----------------|--------------------|-----|---------------------|------|-----------------------|---------------|---------------|---------------|---------------|---------------|--------------|-------|-------|------|------|------|
|                | Арматура класса А1 |     | Арматура класса АII |      | Прокат марки ВСтЗ кпВ |               |               |               |               |               |              | Всего |       |      |      |      |
|                | Ф8                 | Ф8  | Ф8                  | Ф8   | Угловой 40x40         | Угловой 40x40 | Угловой 40x40 | Угловой 40x40 | Угловой 40x40 | Угловой 40x40 |              |       |       |      |      |      |
| Ф0М9           | 9,0                | 9,0 | 18,0                | 18,0 | 39,0                  | 101,0         | 159,0         | —             | —             | —             | —            | 397,0 | 397,0 |      |      |      |
| Ф0М10          | 3,0                | —   | 3,0                 | 15,0 | 17,0                  | 6,8           | 25,0          | —             | —             | —             | —            | 40,4  | 34,0  | 85,4 | 85,4 |      |
| Ф0М11          | —                  | —   | 4,0                 | —    | 4,0                   | —             | 11,2          | 3,0           | 0,0           | 4,0           | 6,0          | —     | 77,0  | 77,0 | 95,2 | 95,2 |



|           |          |               |    |
|-----------|----------|---------------|----|
| ГЛП       | Ливторек | Т7503-4-35.86 | КЖ |
| Нач. ЛСД  | Виктор   |               |    |
| Нач. экз. | Крупило  |               |    |
| Л. конст. | Ливторек |               |    |
| Л. спец.  | Ливторек |               |    |
| Л. к. эк. | Ливторек |               |    |
| Инж.      | Виктор   |               |    |

Каналы трансформаторной подстанции  
План на отм. 0.000



ведомость деталей

| Поз. | Экз               |
|------|-------------------|
| 12   | 250<br>250<br>250 |
|      | 360<br>250<br>250 |
|      | 250<br>350<br>310 |
| 15   | 250<br>250<br>250 |
|      | 360<br>250<br>250 |
|      | 250<br>350<br>310 |
| 18   | 250<br>250<br>250 |
|      | 360<br>250<br>250 |
|      | 250<br>350<br>310 |

ведомость расхода стали на элемент, кг

| Марка элемента | Узлы арматурные |              | Узлы закладные  |              |              |              |             |              |              |            |           |            |            |            |            |            | всего | общий расход |      |       |       |     |     |     |       |       |
|----------------|-----------------|--------------|-----------------|--------------|--------------|--------------|-------------|--------------|--------------|------------|-----------|------------|------------|------------|------------|------------|-------|--------------|------|-------|-------|-----|-----|-----|-------|-------|
|                | Арматура класса |              | Арматура класса |              | Прокат марки |              |             |              |              |            |           |            |            |            |            |            |       |              |      |       |       |     |     |     |       |       |
|                | АIII            | AI           | АIII            | AI           | В ст 3 кл    |              |             |              | В ст 3 кл    |            |           |            |            |            |            |            |       |              |      |       |       |     |     |     |       |       |
|                | ГОСТ 5781-82    | ГОСТ 5781-82 | ГОСТ 5781-82    | ГОСТ 5781-82 | ГОСТ 8840-72 | ГОСТ 8509-72 | ГОСТ 103-76 | ГОСТ 8568-77 | ГОСТ 8732-78 | ГОСТ 10028 | ГОСТ 4024 | ГОСТ 10028 | ГОСТ 10028 | ГОСТ 10028 | ГОСТ 10028 | ГОСТ 10028 |       |              |      |       |       |     |     |     |       |       |
| Каналы         | 11.0            | 11.0         | 13.0            | 13.0         | 24.0         | 20.0         | 20.0        | 32.0         | 32.0         | 60.0       | 36.0      | 74.0       | 146.7      | 92.0       | 99.0       | 105.7      | 18.0  | 50.0         | 68.0 | 557.0 | 557.0 | 6.0 | 2.5 | 8.5 | 963.1 | 989.2 |

Спецификация каналов трансформаторной подстанции

| Формат                      | Узлы | Позиция | Обозначение           | Наименование | Кол. | Примечание        |
|-----------------------------|------|---------|-----------------------|--------------|------|-------------------|
| <u>Всеребристые единицы</u> |      |         |                       |              |      |                   |
| <u>Узлы закладные</u>       |      |         |                       |              |      |                   |
| 02                          | 1    |         | ТП 503-4-35.86-КЖ.330 | МН2          |      | 6.7м.             |
| 03                          | 2    |         | .340                  | МН3          |      | 19.2м.            |
| 03                          | 3    |         | .350                  | МН4          | 2    |                   |
| 03                          | 4    |         | .360                  | МН5          |      | 39.4м.            |
| 03                          | 8    |         | .440                  | МН13         | 1    |                   |
| 03                          | 7    |         | .500                  | Решетка РС1  | 2    |                   |
| 03                          | 9    |         | .490                  | Шлит ШС1     | 19   |                   |
| <u>Детали</u>               |      |         |                       |              |      |                   |
| 04                          | 19   |         | Л 100х8 ГОСТ 8509-72  | Р-200        | 1    | 14.7кг            |
| 04                          | 5    |         | Труба ГОСТ 8732-78    | 30х4         |      |                   |
|                             |      |         | Р=300                 |              | 4    | 1.5кг             |
| 04                          | 6    |         | С-12 ГОСТ 8840-72     |              | 2    | 17.0кг            |
|                             |      |         | Р=150                 |              |      |                   |
|                             |      |         | А-10-12 ГОСТ 5781-82  |              |      |                   |
| 04                          | 10   |         | Р=1380                |              | 4    | 1.3кг             |
| 04                          | 13   |         | Р=1280                |              | 3    | 1.1кг             |
| 04                          | 16   |         | Р=1080                |              | 2    | 1.0кг             |
|                             |      |         | А-1-6 ГОСТ 5781-82    |              |      |                   |
| 04                          | 11   |         | Р=1380                |              | 4    | 0.3кг             |
| 02                          | 12   |         | Р=820                 |              | 0.2  | 0.2кг             |
| 04                          | 14   |         | Р=1280                |              | 3    | 0.3кг             |
| 02                          | 15   |         | Р=980                 |              | 0.2  | 0.2кг             |
| 04                          | 17   |         | Р=1080                |              | 2    | 0.25кг            |
| 02                          | 18   |         | Р=1120                |              | 0    | 0.25кг            |
| <u>Материалы</u>            |      |         |                       |              |      |                   |
|                             |      |         | Бетон марки Б15       |              |      | 5.0м <sup>3</sup> |

\* Позиции 12, 15, 18 смотреть ведомость деталей

|           |            |   |                    |
|-----------|------------|---|--------------------|
| ГПП       | Павловский | ТП 503-4-35.86  | КЖ                 |
| Нач. отд. | Винклер    |   |                    |
| Н.контр.  | Хуцало     |   |                    |
| Н.контр.  | Хуцало     |   |                    |
| Гл. спец. | Лисичкин   |   |                    |
| Рук. пр.  | Алехов     |   |                    |
| Инж.      | Степанов   |   |                    |
| Привязан  |            | Производственный корпус централизованного текущего ремонта 1000 автомобилей КанАЗ в год | Статус Лист Листов |
| И.В.М.    |            | Каналы трансформаторной подстанции. План на отм. 0.000. Фрагмент 1 ниже отм. -0.250     | Р 33               |
|           |            | ГИПРОАВТОТРАНС  | г. Москва          |

Копировал Марченко

Формат А2

Дальний Восток

Титульный лист

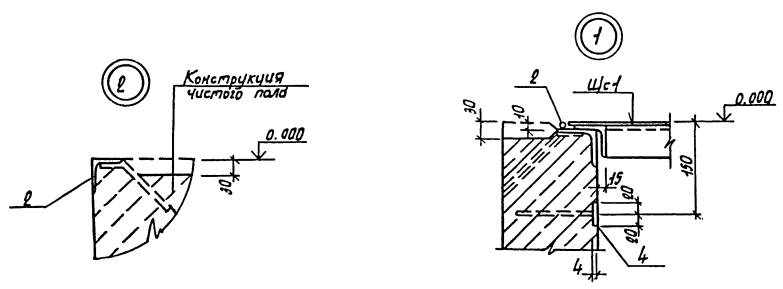
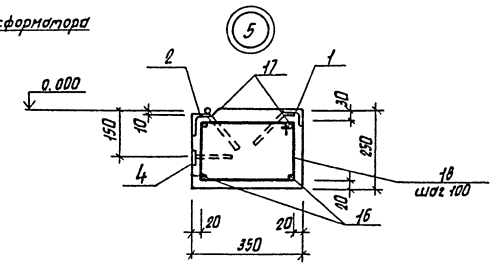
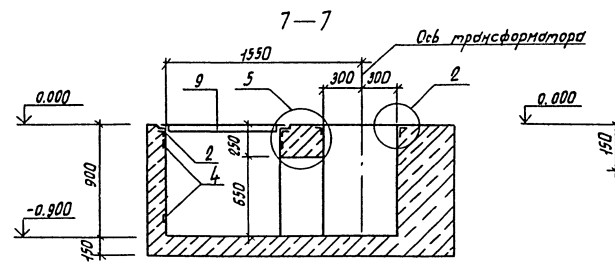
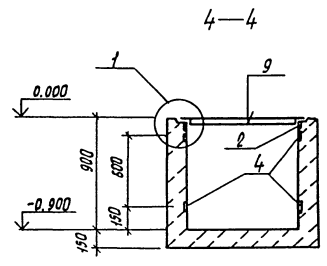
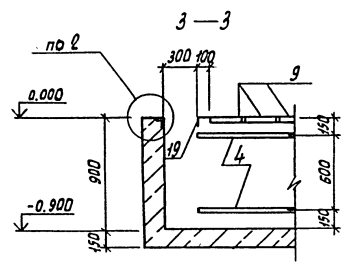
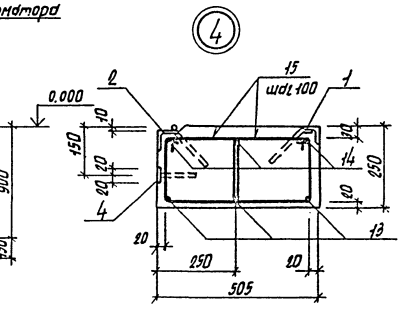
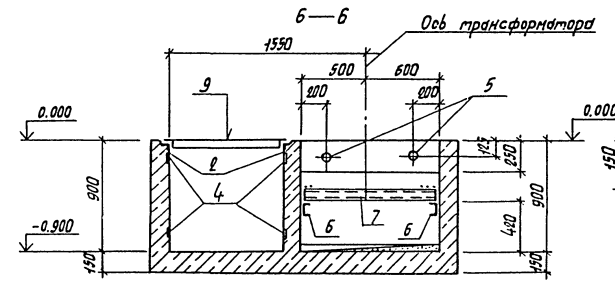
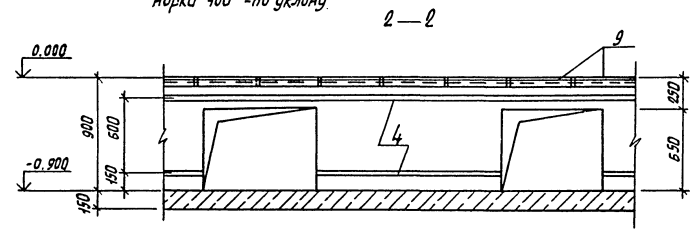
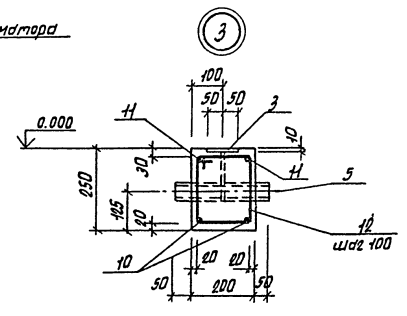
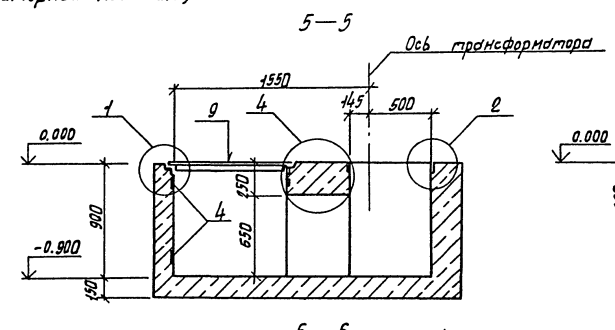
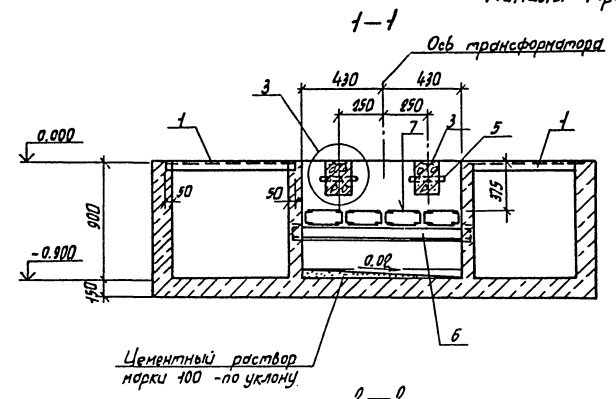
После утверждения

Штамп: Подпись и дата, Имя, Фамилия, Подпись и дата, Имя, Фамилия

Каналы трансформаторной подстанции

Альбом №

Типовой проект



Шкала и листы (Подпись и дата)

|           |            |                |   |    |  |
|-----------|------------|----------------|---|----|--|
|           |            | ТП 503-4-35.86 |   | КЖ |  |
| ГЛП       | Пивторак   | 4/8            |   |    |  |
| Нач. ред. | Винюков    | 1/8            |   |    |  |
| Нач. экз. | Козырь     | 1/8            |   |    |  |
| Д. экз.   | Кузнецов   | 1/8            |   |    |  |
| Д. экз.   | Лисичкин   | 1/8            |   |    |  |
| Рук. экз. | Влахова    | 1/8            |   |    |  |
| Инж.      | Сапрошнина | 1/8            |   |    |  |
| Привязан  |            |                | Производственный корпус централизованного текущего ремонта 1000 автомобилей Кан.ЛЭЗ в год |    |  |
| Ил. №     |            |                | Каналы трансформаторной подстанции. Разрезы 1-1...7-7. Ч. 5 из 1...5                      |    |  |
|           |            |                | Страна Лист Листов  |    |  |
|           |            |                | Р 34  |    |  |
|           |            |                | ИПРОВАТОТРАНС   |    |  |
|           |            |                | г. Москва   |    |  |

Спецификация каналов Пк1, Пк2, прямка Пр1

| Фирма             | Дата | Лист           | Обозначение | Наименование             | Кол. | Примечание |
|-------------------|------|----------------|-------------|--------------------------|------|------------|
| <u>Пк1</u>        |      |                |             |                          |      |            |
| Сборочные единицы |      |                |             |                          |      |            |
| А4                | 1    | 3.006.1-2/82   | Бит 1-2     | Плита ПЗ-8               | 3    | 50,0 кг    |
| Изделие закладное |      |                |             |                          |      |            |
| А3                | 3    | ТП-503-4-35.86 | КЖИ.330     | МН 2                     |      | 1,2 п.м    |
| <u>Материалы</u>  |      |                |             |                          |      |            |
| Бетон марки В15   |      |                |             |                          |      |            |
| 0,3 м³            |      |                |             |                          |      |            |
| <u>Пк2</u>        |      |                |             |                          |      |            |
| Сборочные единицы |      |                |             |                          |      |            |
| А4                | 1    | 3.006.1-2/82   | Бит 1-2     | Плита ПЗ-8               | 3    | 50,0 кг    |
| Детали            |      |                |             |                          |      |            |
| В4                | 4    |                |             | L 100 x 8 ГОСТ 8509-72 * |      |            |
|                   |      |                |             | ℓ = 600                  | 1    | 73 кг      |
| <u>Материалы</u>  |      |                |             |                          |      |            |
| Бетон марки В15   |      |                |             |                          |      |            |
| 0,3 м³            |      |                |             |                          |      |            |
| <u>Пр1</u>        |      |                |             |                          |      |            |
| Сборочные единицы |      |                |             |                          |      |            |
| Изделие закладное |      |                |             |                          |      |            |
| А3                | 5    | ТП-503-4-35.86 | КЖИ.340     | МН 3                     |      | 4,9 п.м    |
| А3                | 6    | .490           |             | Щит ЩсЗ                  | 2    |            |
| Детали            |      |                |             |                          |      |            |
| А2                | 2    | лист 32        |             | А-Ш-20 ГОСТ 5781-82*     |      |            |
|                   |      |                |             | ℓ = 1000                 | 4    | 2,5 кг     |
| <u>Материалы</u>  |      |                |             |                          |      |            |
| Бетон марки В15   |      |                |             |                          |      |            |
| 2,5 м³            |      |                |             |                          |      |            |

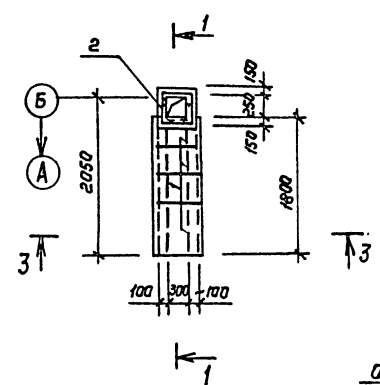
Ведомость расхода стали на элемент, кг

| Марка элемента | Изделия закладные     |      |                          |       |               |       |        | Общий расход |       |
|----------------|-----------------------|------|--------------------------|-------|---------------|-------|--------|--------------|-------|
|                | Арматура класса А III |      | Прокат марки В ст 3 Кп 2 |       |               | Итого | расход |              |       |
|                | ГОСТ 5781-82*         |      | ГОСТ 8509-72 *           |       | ГОСТ 8568-77* |       |        |              |       |
|                | φ8                    | φ20  | Итого                    | Итого | Итого         |       |        |              |       |
| Пк1            | 1,0                   | 1,0  |                          | 5,0   | 6,0           |       | 5,0    | 6,0          |       |
| Пк2            |                       |      |                          | 7,3   |               | 7,3   | 7,3    | 7,3          |       |
| Пр1            | 2,0                   | 10,0 | 12,0                     | 24,0  | 31,0          | 55,0  | 71,0   | 138,0        | 138,0 |

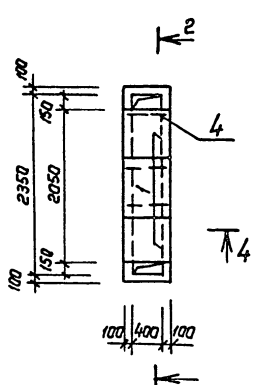
|           |           |      |                                |                |
|-----------|-----------|------|--------------------------------|----------------|
| Г.И.П.    | Павлов    | И.И. | ТП 503-4-35.86                 | КЖ             |
| Науч. АСО | Винклер   | И.И. |                                |                |
| Н. контр. | Хрустало  | И.И. |                                |                |
| Гл. инж.  | Хрустало  | И.И. | Производственный корпус центра | стация         |
| Гл. спец. | Лисицкий  | И.И. | любимого текущего ремонта      | Лист           |
| Рук. гр.  | Алехан    | И.И. | года автомобилей КамАЗ в год   | Листов         |
| Инж.      | Сапрошина | И.И. | Каналы Пк1, Пк2,               | Р 35           |
|           |           |      | Прямая Пр1.                    | ГИПРОАВТОТРАНС |
|           |           |      |                                | г. Москва      |
|           |           |      |                                | Формат А2      |

Примечание:

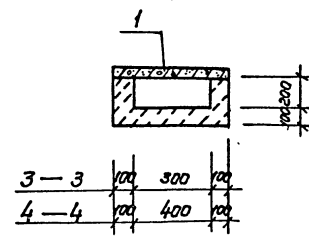
Канал Пк1



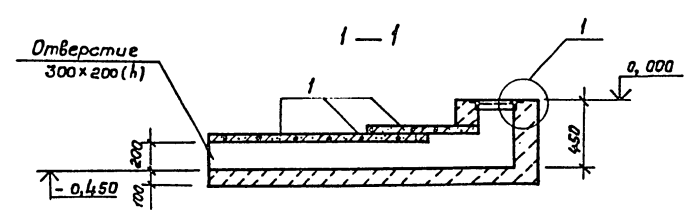
Канал Пк2



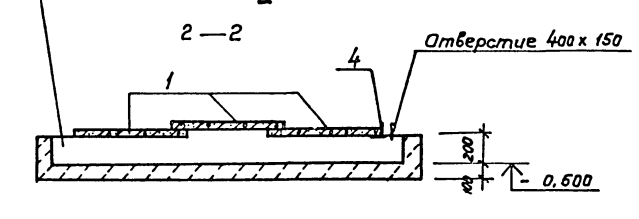
3-3; 4-4



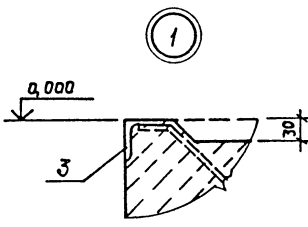
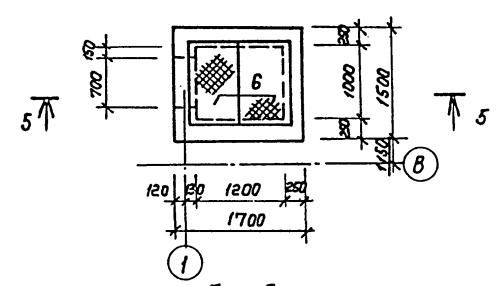
Отверстие 300x200 (h)



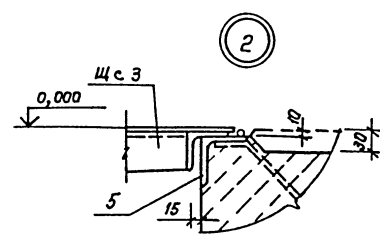
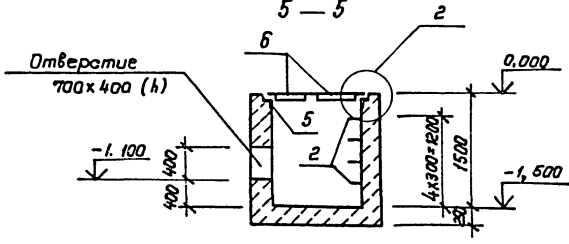
Отверстие 400x150



Прямая Пр1



Отверстие 700x400 (h)

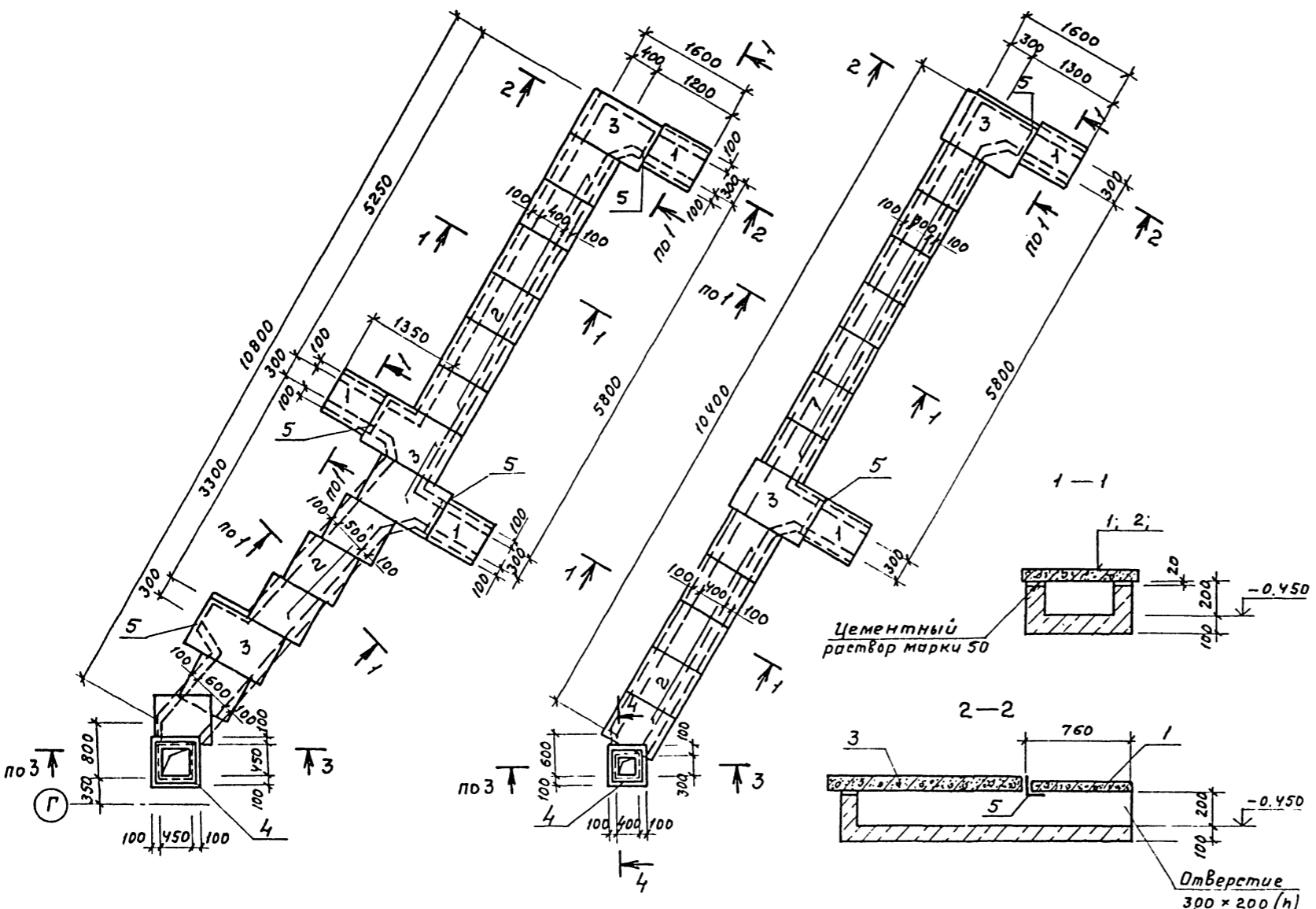


Алгоритм III  
 Типовой проект

Согласовано  
 Нач. отд. ав. Лисицкий  
 Подпись и дата  
 Инж. И.И.

Спецификация каналов ПКЗ, ПКЧ

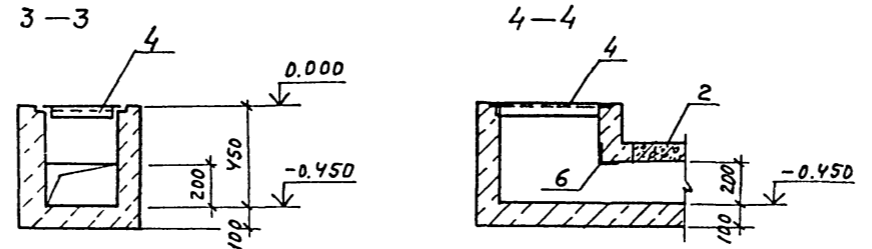
Канал ПКЗ Канал ПКЧ



| Формат | Зона | №з.                     | Обозначение          | Наименование         | Кол. | Примечание |
|--------|------|-------------------------|----------------------|----------------------|------|------------|
|        |      |                         |                      | <u>ПКЗ</u>           |      |            |
|        |      |                         |                      | сборочные единицы    |      |            |
|        |      |                         |                      | Плиты                |      |            |
| АУ     | 1    | 3.006.1-2/82 вып. 1-2   | ПКЗ-8                | ПЗ-8                 | 3    | 50.0кг     |
| АУ     | 2    | 3.006.1-2/82 вып. 1-2   | ПКЧ-8                | П5г-8                | 11   | 100.0кг    |
| АУ     | 3    | 3.006.1-2/82 вып. 1-2   | ПКЧ-8                | П8г-8                | 4    | 210.0кг    |
|        |      |                         |                      | Узелие закладное     |      |            |
| АЗ     | 4    | ТП 503-4-35.86 -КНИ.330 | МН 2                 | МН 2                 |      | 2.2п.м     |
|        |      |                         |                      | <u>Детали</u>        |      |            |
|        |      |                         |                      | L100x8 ГОСТ 8509-72* |      |            |
| БЧ     | 5    |                         | Р=500                | Р=500                | 4    | 6.1кг      |
| БЧ     | 6    |                         | Р=650                | Р=650                | 1    | 7.9 кг     |
|        |      |                         |                      | <u>Материалы</u>     |      |            |
|        |      |                         |                      | Бетон марки В15      |      | 3.0м³      |
|        |      |                         |                      | <u>ПКЧ</u>           |      |            |
|        |      |                         |                      | сборочные единицы    |      |            |
|        |      |                         |                      | Плиты                |      |            |
| АУ     | 1    | 3.006.1-2/82 вып. 1-2   | ПКЗ-8                | ПЗ-8                 | 9    | 50.0кг     |
| АУ     | 2    | 3.006.1-2/82 вып. 1-2   | ПКЧ-8                | П5г-8                | 5    | 100.0кг    |
| АУ     | 3    | 3.006.1-2/82 вып. 1-2   | ПКЧ-8                | П8г-8                | 2    | 210.0кг    |
|        |      |                         |                      | Узелие закладное     |      |            |
| АЗ     | 4    | ТП 503-4-35.86 -КНИ.330 | МН 2                 | МН 2                 |      | 1.7п.м     |
|        |      |                         |                      | <u>Детали</u>        |      |            |
| БЧ     | 5    |                         | L100x8 ГОСТ 8509-72* | Р=500                | 2    | 6.1кг      |
|        |      |                         |                      | <u>Материалы</u>     |      |            |
|        |      |                         |                      | Бетон марки В15      |      | 2.0м³      |

Ведомость расхода стали на элемент, кг

| Марка элемента | Узелие закладные |       |              |       |       | Всего | Общий расход |
|----------------|------------------|-------|--------------|-------|-------|-------|--------------|
|                | Арматура класса  |       | Прокат марки |       | Всего |       |              |
|                | А III            | А III | Вст 3 кл 2   | Всего |       |       |              |
| ПКЗ            | 1.2              | 1.2   | 32.3         | 8.3   | 40.6  | 40.6  | 41.8         |
| ПКЧ            | 0.8              | 0.8   | 12.2         | 6.5   | 18.7  | 18.7  | 19.5         |



|           |            |   |                            |
|-----------|------------|---|----------------------------|
| Гип       | Пивторак   | ТП 503-4-35.86  | КН                         |
| Нач.АСО   | Винклер    |   |                            |
| К.контр.  | Хрупало    |   |                            |
| Гл.контр. | Хрупало    |   |                            |
| Гл.спец.  | Лисичкин   | Производственный корпус централизованного текущего ремонта 1000автомобилей КАМАЗ в год. | Стария Лист Листов         |
| Рук.гр.   | Нелехова   |   | Р 36                       |
| Инж.      | Сапрошника | Каналы ПКЗ, ПКЧ   | ГИПРОАВТОТРАНС<br>г.МОСКВА |

Привязан:

ИНВ.Н

Копировал Максимова

Формат А2

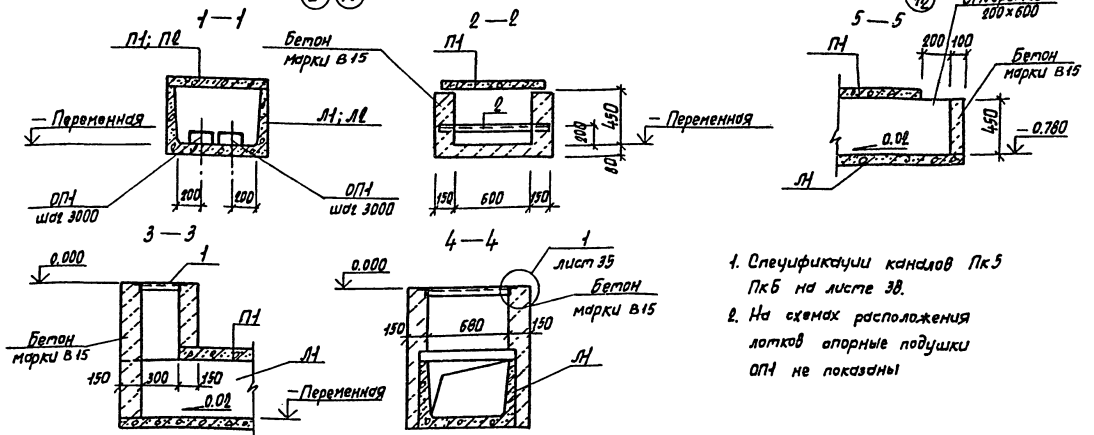
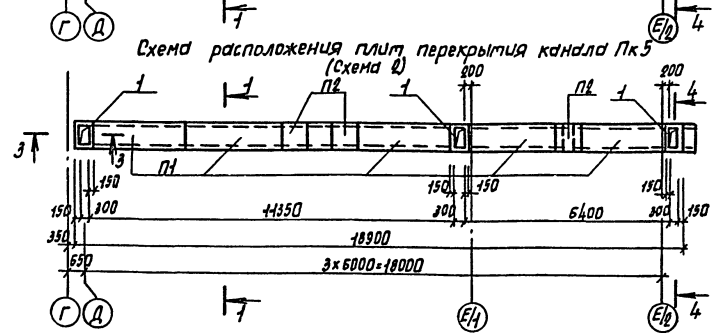
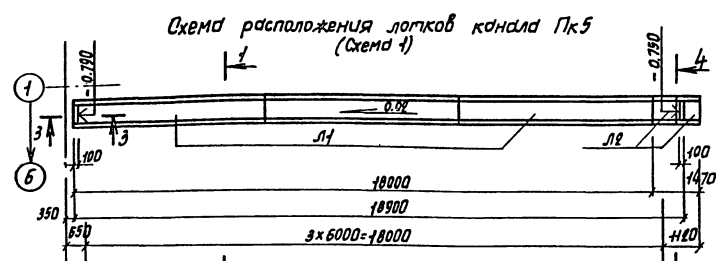
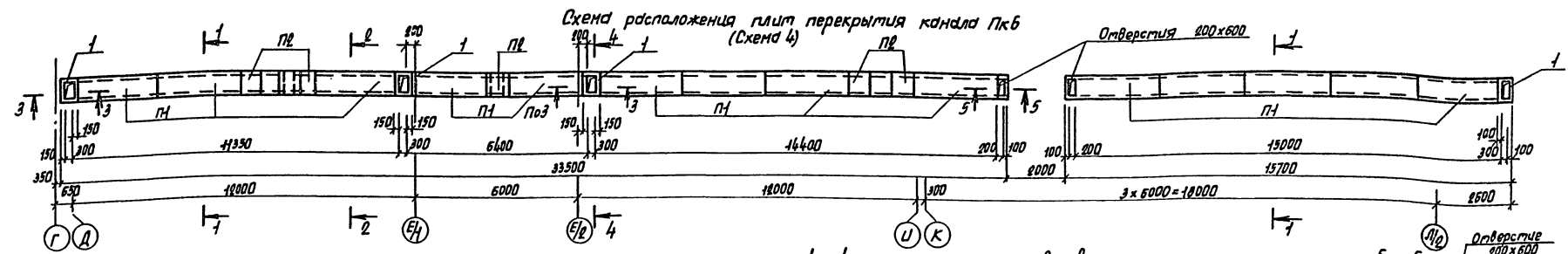
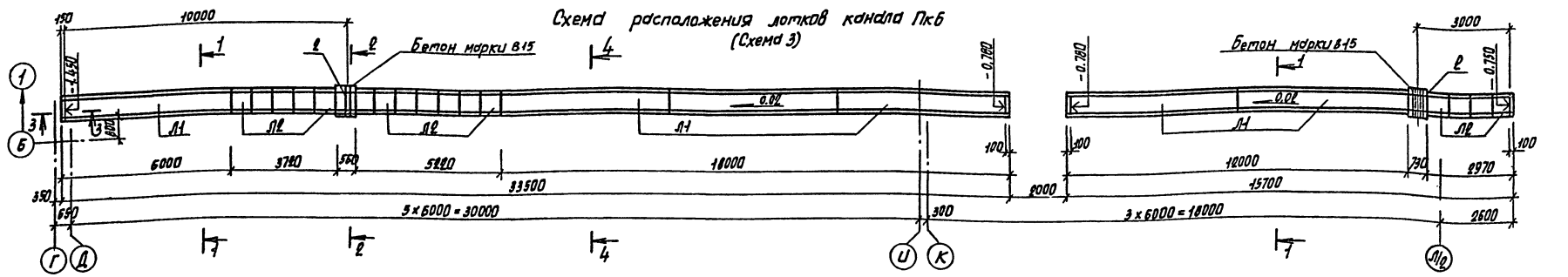
Лыбом III  
 Типовой проект  
 Согласовано  
 Нач.отг. ОВ  
 Инж. И.И.И.



Дальбом III

Типовой проект

Составлено Нач. отд. Д.В. Мухомов В.И. Шендерович



1. Спецификации каналов Пк5 ПкБ на листе 38.
2. На схемах расположения лотков опорные подушки ОПН не показаны

|             |          |                                  |                |
|-------------|----------|----------------------------------|----------------|
| ГЦП         | ПЧвторок | ТТ 503-4-35.86                   | КЖ             |
| Нач. АСО    | Вышкаев  |                                  |                |
| Н. центр.   | Хрущев   |                                  |                |
| Инж. конст. | Усупов   |                                  |                |
| Инж. спец.  | Лисичкин |                                  |                |
| Инж. ер.    | Давкова  |                                  |                |
| Инж.        | Сарашица |                                  |                |
| Привезан    |          | Проектировальный корпус центра   | Специя         |
|             |          | Изысканиям территориального      | Лист           |
|             |          | 1000 автомобильной Кан. №2 в 100 | Р              |
|             |          | Схемы расположения               | 37             |
|             |          | лотков и плит перекрытия         |                |
|             |          | каналов Пк5, ПкБ                 | ГИПРОАВТОТРАНС |
|             |          |                                  | г. Москва      |

Капирава Марченка

Формат А2

Спецификация к схемам расположения лотков и плит перекрытия каналов ПК 5, ПК 6

Спецификация каналов ПК 5, ПК 6

Ведомость расхода стали на элемент, кг

| Марка, поз. | Обозначение          | Наименование      | Кол. | Масса ед., кг | Примечание |
|-------------|----------------------|-------------------|------|---------------|------------|
|             |                      | <u>Канал ПК 5</u> |      |               |            |
|             |                      | <u>Схема 1</u>    |      |               |            |
|             |                      | Лотки             |      |               |            |
| Л1          | З.006.1-2/82 Б6т.1-1 | Л4-8              | 3    | 1800          |            |
| Л2          | З.006.1-2/82 Б6т.1-1 | Л4г-8             | 2    | 230           |            |
|             |                      | Опорная подушка   |      |               |            |
| оп1         | З.006.1-2/82 Б6т.1-2 | оп1               | 12   | 10            |            |
|             |                      | <u>Схема 2</u>    |      |               |            |
|             |                      | Плиты             |      |               |            |
| П1          | З.006.1-2/82 Б6т.1-2 | П5-8              | 5    | 410           |            |
| П2          | З.006.1-2/82 Б6т.1-2 | П5г-8             | 4    | 100           |            |
|             |                      | <u>Канал ПК 6</u> |      |               |            |
|             |                      | <u>Схема 3</u>    |      |               |            |
|             |                      | Лотки             |      |               |            |
| Л1          | З.006.1-2/82 Б6т.1-1 | Л4-8              | 6    | 1800          |            |
| Л2          | З.006.1-2/82 Б6т.1-1 | Л4г-8             | 16   | 230           |            |
|             |                      | Опорная подушка   |      |               |            |
| оп1         | З.006.1-2/82 Б6т.1-2 | оп1               | 32   | 10            |            |
|             |                      | <u>Схема 4</u>    |      |               |            |
|             |                      | Плиты             |      |               |            |
| П1          | З.006.1-2/82 Б6т.1-2 | П5-8              | 14   | 410           |            |
| П2          | З.006.1-2/82 Б6т.1-2 | П5г-8             | 8    | 100           |            |

| Формат | Зона | Поз. | Обозначение | Наименование             | Кол. | Примечание |
|--------|------|------|-------------|--------------------------|------|------------|
|        |      |      |             | <u>Канал ПК 5</u>        |      |            |
|        |      |      |             | <u>Сборочные единицы</u> |      |            |
|        |      |      |             | <u>Изделие закладное</u> |      |            |
| А3     | 1    | ТП-  | -кжн. 330   | МН2                      |      | 6,0 п.м    |
|        |      |      |             | <u>Материалы</u>         |      |            |
|        |      |      |             | Бетон марки В15          |      | 1,0 м³     |
|        |      |      |             | <u>Канал ПК 6</u>        |      |            |
|        |      |      |             | <u>Сборочные единицы</u> |      |            |
|        |      |      |             | <u>Изделие закладное</u> |      |            |
| В3     | 1    | ТП-  | -кжн. 330   | МН2                      |      | 8,0 п.м.   |
|        |      |      |             | <u>Детали</u>            |      |            |
| В4     | 2    |      |             | С 10 гост 8240-72*       |      |            |
|        |      |      |             | ℓ= 880                   | 2    | 8,5 кг     |
|        |      |      |             | <u>Материалы</u>         |      |            |
|        |      |      |             | Бетон марки В15          |      | 2,0 м³     |

| Марка элемента | Изделия закладные |               |               |               |       |       | Утого | Общий расход |
|----------------|-------------------|---------------|---------------|---------------|-------|-------|-------|--------------|
|                | Арматура класса   | Прокат марки  |               |               |       | Утого |       |              |
|                |                   | А III         |               | В ст 3 кл 2   |       |       |       |              |
|                | гост 5781-82*     | гост 8509-72* | гост 8240-72* | гост 8240-72* | Утого |       |       |              |
| φ 8            | Утого             | LS045         | Утого         | С 10          | Утого |       |       |              |
| ПК 5           | 2,0               | 2,0           | 24,0          | 24,0          | —     | —     | 28,0  | 28,0         |
| ПК 6           | 3,0               | 3,0           | 31,0          | 31,0          | 17,0  | 17,0  | 51,0  | 51,0         |

Альбом

Типовой проект

Шк.л. подл. Подпись и дата В.э.т. инб.м.

|  |           |           |      |
|--|-----------|-----------|------|
| ТП 503-4-35.86   |           | КЖ        |      |
| гип  | Пивторак  | И.П.      |      |
| Нач. АСО   | Винклер   | В.В.      |      |
| Н.контр.   | Хрупало   | В.В.      |      |
| Гл. канст.   | Хрупало   | В.В.      |      |
| Гл. спец.  | Лисичкин  | В.В.      |      |
| Ру.н.гр.   | Алехова   | В.В.      |      |
| Инж.   | Сапрошина | В.В.      |      |
| Привязан:  |           |           |      |
| Инж. №   |           |           |      |
| Производственный корпус централизованного текущего ремонта 1000 автомобилей КамАЗ 8 год                      |           | Стация    | Лист |
| Спецификация к схемам расположения лотков и плит перекрытия каналов ПК5, ПК6. Спецификация каналов ПК5, ПК6. |           | Р         | 38   |
| ГИПРОАВТОТРАНС г. Москва   |           |           |      |
| Копирован Каннова  |           | формат А2 |      |

Отпечатано  
в Новосибирском филиале ЦИП  
630064 г. Новосибирск пр. Маркса/Маркса/1  
Выдано в печать 16" 8 1987 г.  
Заказ Т-2531 Тираж 400