

ТИПОВОЙ ПРОЕКТ

503-4-35.86

ПРОИЗВОДСТВЕННЫЙ КОРПУС ЦЕНТРАЛИЗОВАННОГО
ТЕКУЩЕГО РЕМОНТА 1000 АВТОМОБИЛЕЙ КАМАЗ ВГОД

/с применением легких металлических конструкций/

АЛЬБОМ VI

СТРОИТЕЛЬНЫЕ ИЗДЕЛИЯ

цена 2-13

ТИПОВОЙ ПРОЕКТ

503-4-35.86

ПРОИЗВОДСТВЕННЫЙ КОРПУС ЦЕНТРАЛИЗОВАННОГО ТЕКУЩЕГО РЕМОНТА 1000 АВТОМОБИЛЕЙ КАМАЗ в год,
/ С ПРИМЕНЕНИЕМ ЛЕГКИХ МЕТАЛЛИЧЕСКИХ КОНСТРУКЦИЙ /

СОСТАВ ПРОЕКТА :

- Альбом I ОБЩАЯ ПОЯСНИТЕЛЬНАЯ ЗАПИСКА.
- Альбом II ТЕХНОЛОГИЯ ПРОИЗВОДСТВА, ОТОПЛЕНИЕ И ВЕНТИЛЯЦИЯ, ВНУТРЕННИЕ ВОДОПРОВОД И КАНАЛИЗАЦИЯ.
- Альбом III АРХИТЕКТУРНЫЕ РЕШЕНИЯ В ОСЯХ 1-6, А-Г. КОНСТРУКЦИИ ЖЕЛЕЗОБЕТОННЫЕ.
- Альбом IV АРХИТЕКТУРНЫЕ РЕШЕНИЯ В ОСЯХ 1-6, Г-Н. КОНСТРУКЦИИ МЕТАЛЛИЧЕСКИЕ.
- Альбом V СИМВОЕ ЭЛЕКТРООБОРУДОВАНИЕ, ЭЛЕКТРИЧЕСКОЕ ОСВЕЩЕНИЕ, АВТОМАТИЗАЦИЯ, СВЯЗЬ И СИГНАЛИЗАЦИЯ.
- Альбом VI СТРОИТЕЛЬНЫЕ ИЗДЕЛИЯ.
- Альбом VII ЗАДАНИЯ ЗАВОДУ-ИЗГОТОВИТЕЛЮ.
- Альбом VIII СПЕЦИФИКАЦИИ ОБОРУДОВАНИЯ.
- Альбом IX ВЕДОМОСТИ ПОТРЕБНОСТИ В МАТЕРИАЛАХ.
- Альбом X СМЕТЫ.
- Альбом XI ПОКАЗАТЕЛИ РЕЗУЛЬТАТОВ ПРИМЕНЕНИЯ НАУЧНО-ТЕХНИЧЕСКИХ ДОСТИЖЕНИЙ В СТРОИТЕЛЬНЫХ РЕШЕНИЯХ ПРОЕКТА

Альбом VI

УТВЕРЖДЕН И ВВЕДЕН В ДЕЙСТВИЕ
МИНВТОТРАНСОМ РСФСР
ПРОТОКОЛ ОТ 27.03.85 N 57

РАЗРАБОТАН
ПРОЕКТНЫМ ИНСТИТУТОМ "ГИПРОАВТОТРАНС"

ГЛАВНЫЙ ИНЖЕНЕР ИНСТИТУТА *В.Н.Крюков* В.Н.КРЮКОВ
ГЛАВНЫЙ ИНЖЕНЕР ПРОЕКТА *П.П.Пивторак* П.П.ПИВТОРАК

Альбом VI

Типовой проект 503-У-35.86

Имя и подл. (подпись и дата) Иван. Анд. М.

Обозначение	Наименование	Стр.
	Титульный лист	1
	Содержание альбома	2
	Содержание альбома	3
ТП503-У-35.86-КЖИ.000ТУ	Технические условия	3
010	Колонна К1, К2, К3	4
010СБ	Колонна К1, К2, К3. Сборочный чертёж	5
020	Колонна К4, К5, К6	6
020СБ	Колонна К4, К5, К6. Сборочный чертёж	7
030	Колонна К7. Ригель: Р6, Р9	8
040	Колонна К8, К9, К10	9
040СБ	Колонна К8, К9, К10. Сборочный чертёж	10
050	Плита П5, П10, П16, П17	11
050СБ	Плита П5, П10, П16, П17	12
	Сборочный чертёж	
060	Плита П13, П14, П18, П19, П11	13
060СБ	Плита П13, П14, П18, П19, П11	14
	Сборочный чертёж	
070	Плита П31, П32, П35, П33	15
070СБ	Плита П31, П32, П35, П33	16
	Сборочный чертёж	
080	Плита П34, П38, П36, П41, П42	17
080СБ	Плита П34, П38, П36, П41, П42	18
	Сборочный чертёж	
090	Панель Пс1, Пс26, Пс27	19
100	Панель Пс2, Пс3, Пс5, Пс6, Пс19, Пс20	20

Обозначение	Наименование	Стр.
ТП	Панель Пс4	21
КЖИ.НО	Панель Пс7, Пс8	22
120		
130	Панель Пс9	23
140	Панель Пс11, Пс12, Пс13, Пс14	24
150	Панель Пс15	25
160	Панель Пс16, Пс17	26
170	Панель Пс21, Пс22, Пс18, Пс36, Пс37	27
180	Панель Пс23	28
190	Панель Пс24	29
200	Панель Пс25, Пс28	30
210	Панель Пс29	31
220	Панель Пс30	32
230	Панель Пс38	33
240	Панель Пс31, Пс32, Пс33, Пс34, Пс35	34
250	Сетка с2	35
260	Сетка с3	35
270	Сетка с1, с4, с16	36
280	Сетка с15	37
290	Сетка с5	37
300	Сетка с6, с9, с13, с14	38
310	Сетка с7, с8, с10, с11, с12	39
320	Изделие закладное мн1	40
330	Изделие закладное мн2	40
340	Изделие закладное мн3	41
350	Изделие закладное мн4	41

Альбом VI

Тиловой проект 503-У-35.86

Изм. и подп. Подпись и дата Взам.инв.№

Обозначение	Наименование	Стр.
ТП КЖН360	Изделие закладное мк5	42
.370	Изделие закладное мк6	42
.380	Изделие закладное мк7	43
.390	Изделие закладное мк8	43
.400	Изделие закладное мк9	44
.410	Изделие закладное мк10	44
.420	Изделие закладное мк11	45
.430	Изделие закладное мк12	45
.440	Изделие закладное мк13	46
.450	Изделие закладное мк14	46
.460	Ограничение ОГ1	47
.470	Щит Щс1	47
.480	Щит Щс2	48
.490	Щит Щс3	48
.500	Решетка Рс1	49
.510	Решетка деревянная РД1	49
.520	Рамка Рм1	50
.530	Рамка Рм2	50
.540	Рамка Рм3	51
.550	Рамка Рм4	51
.560	Рамка Рм5, Рм6	52
.570	Рамка Рм7	52
.580	Рамка Рм8	53
.590	Рамка Рм9	54
.600	Рамка Рм10	54

Альбом

Тиловой проект

Изм. и подп. Подпись и дата Взам.инв.№

1. Закладные изделия

- 1.1. Для анкеров из горячекатаных стержней периодического профиля класса АIII применяется сталь марки 35ГС по ГОСТ 5632-72.
- 1.2. Сварку производить электродами типа Э42 по ГОСТ 9467-75.
- 1.3. Металлические щиты и закладные изделия покрыты грунтом ГФ-019 за 2 раза.
- 1.4. Рабочие узлы расположения закладных изделий выполнять по серии: в колоннах - 1.020-1/83. вып. 0-1, 2-1, в ригелях - 1.020-1/83 вып. 0-1 в плитах - 1.041, 1-2, вып. 6, в панелях - 1.030. 1-1 вып. 0-1.

2. Арматурные изделия.

- 2.1. Для стержней периодического профиля класса АIII применять стали марки 35ГС по ГОСТ 5632-72 для гладкой арматуры класса АI применять сталь Вст.3кв2 по ГОСТ 380-71*
- 2.2. Арматурные сетки и каркасы изготавливать с применением контактной точечной сварки. Сварке подлежат все места пересечения стержней

ТП 503-У-35.86

КЖН. 000.ТУ

Нач.отр.	Винклер	<i>[подпись]</i>
Н.контр.	Хрупяло	<i>[подпись]</i>
Гл.инж.	Хрупяло	<i>[подпись]</i>
Гл.спец.	Лисицкий	<i>[подпись]</i>
Рук.вр.	Алехова	<i>[подпись]</i>
Ст.инж.	Промина	<i>[подпись]</i>

Технические условия

Стадия	Лист	Листов
Р		1

ГИПРОАВТОТРАНС
г. Москва

Льбов И

Титовой проект

Имя, и пор., Подпись и дата. Взам. инв. №

Формат Зона	Поз.	Обозначение	Наименование	Кол. на исполн. шт-ки			Приме- чание
				-	01	02	
			<u>Документация</u>				
A3		ТП 503-4-35.86 - КНИ.010СБ	Сборочный чертёж	×	×	×	
A4		000.ТУ	Технические условия				
			<u>Сборочные единицы</u>				
			Изделия закладные				
A3	1	1.020 - 1/83. 2-15	МН34	6	6	6	
A3	2	1.020 - 1/83. 2-15	МН33	4	5	-	
A3	3	1.020 - 1/83. 2-15	МН26	1	-	-	
A3	4	1.020 - 1/83. 2-15	МН40	2	2	-	
A3	5	1.020 - 1/83. 2-15	МН41	-	-	1	
<u>Переменные данные для исполнений</u>							
			ТП 503-4-35.86 - КНИ.010				
A3	6	1.020-1/83.2-1.09-02	К1 (2 КО.3.42 - 2.1-1)	1			
			ТП 503-4-35.86 - КНИ.010-01				
A3	6	1.020-1/83.2-1.09-02	К2 (2 КО.3.42 - 2.1-2)		1		
			ТП 503-4-35.86 - КНИ.010-02				
A3	6	1.020-1/83.2-1.09-02	К3 (2 КО.3.42 - 2.4-3)			1	
			Литер.				
			Шифр				
			K1				
			K2				
			K3				

Ведомость расхода стали на дополнительные закладные изделия, кг

Марка элемента	Изделия закладные								Всего	Общий расход
	Арматура класса				Прокат марки					
	А III				В ст. 3 кл 2					
	ГОСТ 5781-82 *				ГОСТ 103-76 *					
	φ8	φ12	φ14	Утого	6×100	10×270	8×150	Утого		
K1	40.0	2.24	-	42.24	11.3	-	2.82	14.12	56.36	56.36
K2	44.0	2.42	0.39	46.81	12.4	8.5	2.82	23.72	70.53	70.53
K3	2.4	1.04	-	3.44	6.8	-	2.82	9.62	13.06	13.06

2* Закладную деталь приварить к арматуре колонны

Нач. отд. Вилклер		ТП 503-4-35.86		КНИ.010		
Н. контр. Хрустало						
Гл. конст. Хрустало						
Гл. спец. Лисицкий						
Рук. гр. Алексова						
Ст. инж. Пронина						
Колонна К1, К2, К3				этадия Лист Листов		
				Р 1 2		
				ГИПРОАВТОТРАНС		
				г. Москва		

Копировал Максимова

Формат А3

Типовой проект

ИМР. и ЛОРА. Подпис и дата. Взам. инв. №

Литом VI

Рис. 1

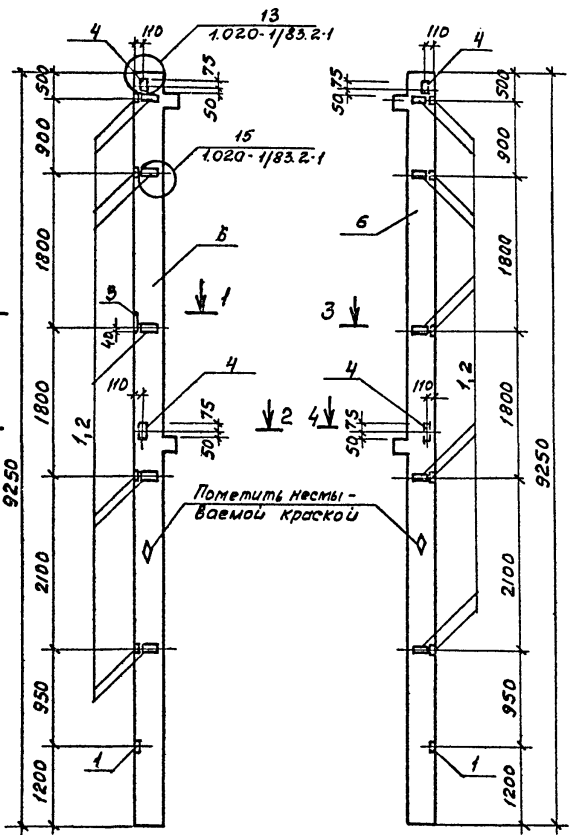


Рис. 2

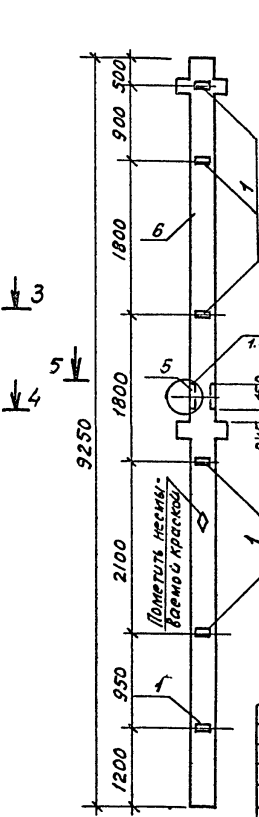
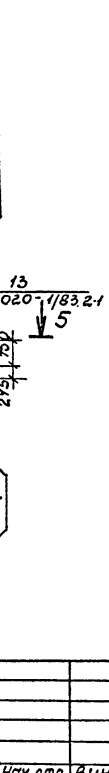
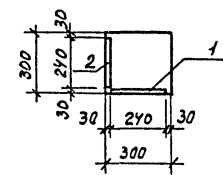


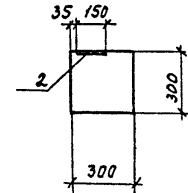
Рис. 3



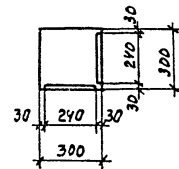
1-1
М 1:20



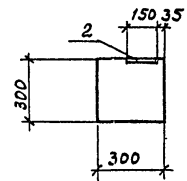
2-2
М 1:20



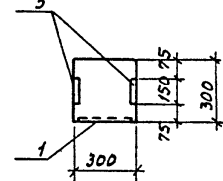
3-3
М 1:20



4-4
М 1:20



5-5
М 1:20



Обозначение	Марка	Рис.	Масса (кг)
ТП 503-4-3586КНИ.010	К1(2КА3.42-2.1-1)	1	2170
-01	К2(2КА3.42-2.1-2)	2	2170
-02	К3(2КА3.42-2.4-3)	3	2162

ТП 503-4-35.86 КНИ.010 СБ				
Науч.отг. Винклер	Колонна: К1; К2; К3 Сборочный чертёж	Статия	Масса	Масштаб
И.контр. Хрупало		Р	см.	1:50
Гл.контр. Хрупало		таблицу		1:20
Гл. спец. Лищичкин		Лист 2 из 2 листов		
Рук.гр. Алехова		ГИПРОАВТОТРАНС г. Москва		
Сг.инж. Пронина				

Копировал Макеемова

Формат А3

Альбом VI

Титуловый проект

Подпись и дата Взам.инж.м
инж.м.подр.

Формат	Зона	Лист	Обозначение	Наименование	Кол. на исполн.			Примечание
					тип	книжки	листа	
				<u>Документация</u>				
A3			ТП 503-4-35.86-КНИ.010.СБ	Сборочный чертёж				
A4			000ТУ	Технические условия	×	×	×	
				<u>Сборочные единицы</u>				
				<u>Изделия закладные</u>				
A3	1		1.020-1/83.2-15	МН 13	8	-	-	
A3	2		1.020-1/83.2-15	МН 19	1	-	-	
A3	3		1.020-1/83.2-15	МН 38	-	3	-	
A3	4		1.020-1/83.2-15	МН 17	-	8	-	
A3	5		1.020-1/83.2-15	МН 23	-	1	-	
A3	6		1.020-1/83.2-15	МН 16	-	-	8	
A3	7		1.020-1/83.2-15	МН 22	-	-	1	
<u>Переменные данные для исполнений</u>								
				ТП 503-4-35.86 - КНИ.020				
A3	8		1.020-1/83.2-1.09-02	К4 (2.КОЗ.42-2.2-4)	1			
				ТП 503-4-35.86-КНИ.020-01				
A3	8		1.020-1/83.2-1.09-02	К5 (2.КОЗ.42-2.2-5)		1		
				ТП 503-4-35.86-КНИ.020-02				
A3	8		1.020-1/83.2-1.09-02	К6 (2.КДЗ.42-2.4-6)			1	

Шифр	Литер
К4	
К5	
К6	

Ведомость расхода стали на дополнительные закладные изделия, кг

Марка элемента	Изделия закладные										Всего	Общий расход
	Арматура класса					Прокат марки						
	АIII					Вст.3 кп 2						
	ГОСТ 5781-82*					ГОСТ 103-76*						
	φ12	φ16	φ22		Итого	12x150	12x250	16x280		Итого		
К4	2.1	26.52			28.62	42.63				42.63	71.25	71.25
К5	6.3	23.4	15.3		45.0	7.1	102.1	80.8		190.0	235.0	235.0
К6	2.08	26.52			28.60	3.53	54.64			58.17	86.77	86.77

Нац. орг.	Винклер		ТП 503-4-35.86	КНИ.020
Н. контр.	Хрупало			
Гл. инст.	Хрупало			
Гл. спец.	Лисичкин			
Руч. гр.	Алехова		Колонна К4, К5, К6	ТГИПРАВТОТРАНС
Ст. инж.	Пронина			г. Москва

Жопирова Максимова формат А3

Типовой проект

Лист № VI

Рис. 1

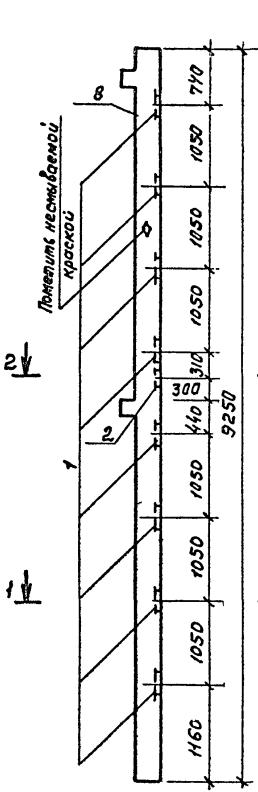


Рис. 2

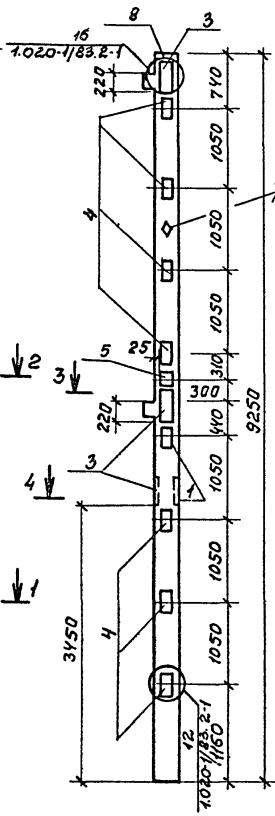
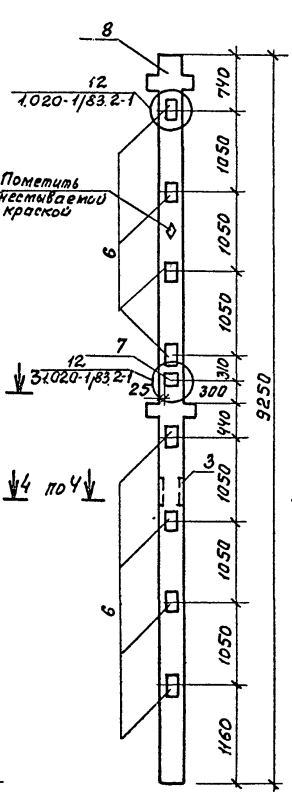
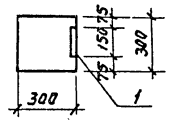


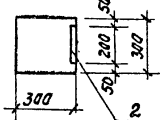
Рис. 3



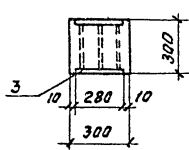
1-1
М 1:20



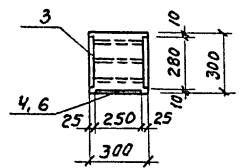
2-2
М 1:20



3-3
М 1:20



4-4
М 1:20



Обозначение	Марка	Рис	Масса (кг)
ТП503-435.86-КНИ.020	К4(2К03.42-22-4)	1	2186
	-01 К5(2К03.42-22-5)	2	2350
	-02 К6(2К43.42-24-6)	3	2236

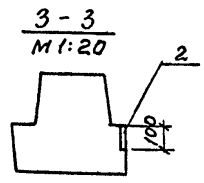
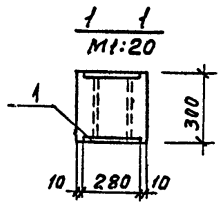
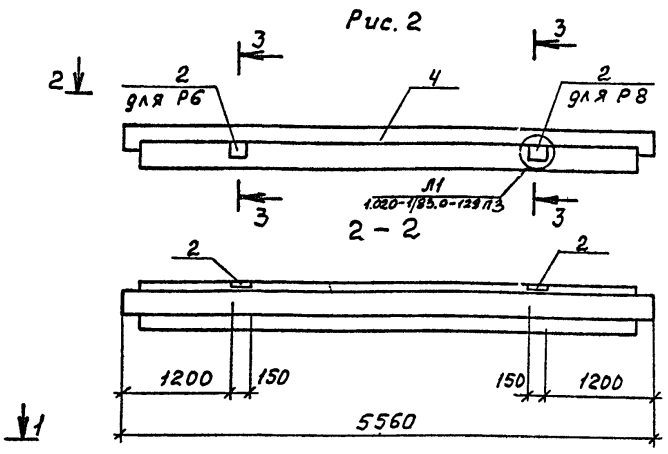
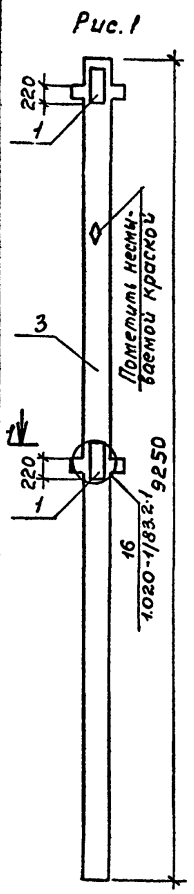
			ТП 503-4-35.86 КНИ.020 СБ		
Исполн.	Винклер	Колонна: К4, К5, К6 сборочный чертёж	Р	см. таблицу	1:50
Н. контр.	Хрупало				1:20
Л. комп.	Хрупало		Лист 2 из листов		
Гл. спец.	Лисицкин		ГИПРОАВТОТРАНС		
Руч. экз.	Алекова		г. Москва		
Ст. инж.	Пронина				

Копировал Максимова Формат А3

Длиבותи

Титлов проект

Ш.В. М.Лодж. Подпись и дата Взам.инв.д.



Ведомость расхода стали на дополнительные закладные изделия, кг

Марка элемента	Изделия закладные							Общий расход	
	Арматура класса А III			Прокат марки Вст.3 кл 2					
	ГОСТ 5781-82*			ГОСТ 103-76*					
	φ 8	φ 12	φ 22	Уголки	6×100	16×280	Уголки		
К7		0.72	5.1	5.82		29.6	29.6	35.42	35.42
Р6	0.4			0.4	1.13		1.13	1.53	1.53
Р8	0.4			0.4	1.13		1.13	1.53	1.53

Формат	Зона	Поз.	Обозначение	Наименование	Кол. на условн. ТП-кни.030			Примечание
					-	01	02	
				<u>Документация</u>				
А4			ТП 503-У-35.86-кни.000.ТУ	Технические условия	×	×	×	
				<u>Сборочные единицы</u>				
				Изделия закладные				
А3	1		1.020-1/83.2-15	МН3В		2		
А3	2		1.020-1/83.2-15	МН33			1	1
				<u>Переменные данные для исполнения</u>				
				ТП 503-У-35.86-кни.030				
А3	3		1.020-1/83.2-1.09-02	К7(2КД3.У2-2.У-7)			1	
				ТП 503-У-35.86 КНИ.030-01				
А3	4		1.020-1/83.0-1.	Р6(РОПУ.56-УОАТ IV-1)			1	
				ТП 503-У-35.86 КНИ.030-02				
А3	4		1.020-1/83.0-1.	Р8(РОПУ.56-УОАТ V-2)			1	

Обозначение	Марка	Рис.	Масса кг
ТП 503-У-35.86-кни.030	К7(2КД3.У2-2.У-7)	1	2184
-01	Р6(РОПУ.56-УОАТ IV-1)	2	2350
-02	Р8(РОПУ.56-УОАТ V-2)	2	2350

Шифр	Литер		
	К7	Р6	Р8

ТП 503-У-35.86		КНИ.030	
Нач.отд.	Винклер	Стация	Масса
Н.контр.	Хрупало	Р	см.
Гл.констр.	Хрупало	табл.	1:50
Гл.слес.	Лисицкий	Лист	Листов 1
Рук.гр.	Ялехова	ГИПРОАВТОТРАНС	
Ст.инж.	Промина	г. Москва	

Лист VI

Типовой проект

Шифр, л. подл. Пароль и дата Вязка шиф. л.

Код документа	Зона	Лист	Обозначение	Наименование	Кол. на иссл. кнж. оцв			Примечания
					-	01	02	
<u>Документация</u>								
А3			ТП503-4-35.86 -КЖИ.040	Сборочный чертёж				
А4			000.ТУ	Технические условия	×	×	×	
<u>Сборочные единицы</u>								
<u>Изделия закладные</u>								
АУ	1		1.020-1/83.2-15.24-06	МН33	5	4	2	
АУ	2		1.020-1/83.2-15.24-09	МН41	2	3	3	
АУ	3		1.020-1/83.2-15.26-06	МН36	-	2	2	
АУ	4		1.020-1/83.2-15.25-01	МН26	-	1	-	
Переменные данные для исполнений								
				ТП 503-4-35.86-КЖИ.040				
А3	5		1.020-1/83.2-1.09-02	К10(2К0.3.42-2.1-10)	1			
				ТП503-4-35.86-КЖИ.040-01				
А3	5		1.020-1/83.2-1.09-02	К8 (2К0.3.42-2.1-8)		1		
				ТП503-4-35.86-КЖИ.040-02				
А3	5		1.020-1/83.2-1.09-02	К9(2К0.3.42-2.1-9)			1	
					Шифр			
					К10			
					К8			
					К9			

Ведомость расхода стали на дополнительные закладные изделия, кг

Марка элемента	/начало/						
	Изделия закладные						
	Арматура класса						
	А-III						
ГОСТ 5781-82*							
	φ8	φ10	φ12	φ14	φ16	φ18	Итого
К10	2,00		2,08				4,08
К8	1,60		4,02	3,12		6,96	15,70
К9	0,80		2,80			6,96	10,56

Ведомость расхода стали на дополнительные закладные изделия

/окончание/						
Изделия закладные						
Прокат марки					всего	Общий расход
В ст.3 кл2						
ГОСТ 103-76*						
100x6	150x8	270x10	280x12	Итого		
5.65	5.64			11.30	15.38	15.38
4.52	8.46	8.48	35.88	57.34	73.04	73.04
2.26	5.64		35.88	43.78	54.34	54.34

Нач. отд.	Винклер	В. Я.	ТП 503-4-35.86	-КЖИ.040
Н.контр.	Хрущало	В. Я.	Колонка К8, К9, К10	Страницы: лист 1, лист 2
Гл.контр.	Хрущало	В. Я.		
Гл.спец.	Лисичкин	В. Я.		
Рук.гр.	Алехоба	В. Я.		
инж.	Зелькин	В. Я.	ГИПРОАВТОТРАНС г. Москва	

Яльбом V

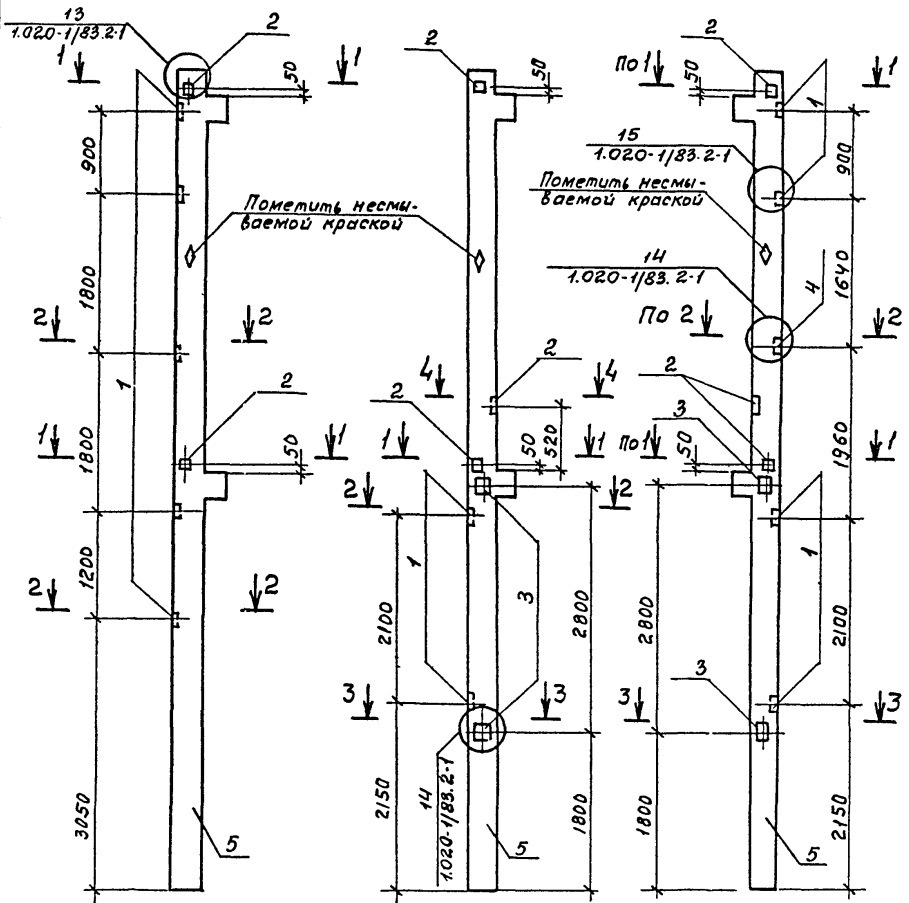
Тиловой проект

Лист № подл. Подпись и дата. Взят. инж. М.

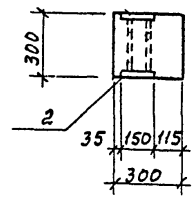
Рис. 1.

Рис. 2.

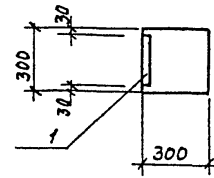
Рис. 3.



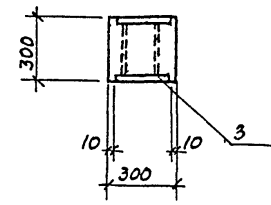
1-1
М 1:20



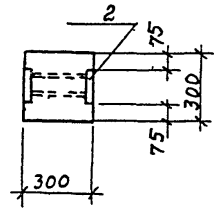
2-2
М 1:20



3-3
М 1:20



4-4
М 1:20



Обозначение	Марка	Рис	Масса кг
ТП503-У-35.8КНИ.040	К10(2К03.42-2.1-10)	1	2130
-01	К8(2К03.42-2.1-8)	3	2188
-02	К9(2К03.42-2.1-9)	2	2126

		ТП503-У-35.86		КНИ.040.05	
Нач. отд.	Винклер	Колонна К8, К9, К10 Сборочный чертёж	Стадия	Масса	Масштаб
Н. контр.	Хрупало		Р	см. таблицу	1:50
Гл. конст.	Хрупало		Лист 2 Листов		
Гл. спец.	Лисичкин		ГИПРОАВТОТРАНС		
Руч. гр.	Алекова		г. Москва		
Инж.	Элькина				

Копировал Максимова

Формат А3

Альбом VI

Типовой проект

Шифр, год, серия и дата
Взам. инв. №

Формат	Зона	Поз.	Обозначение	Наименование	Кол. на исполнение				Примечание
					ТЛ	01	02	03	
<u>Документация</u>									
А3			ТП 503-У-35.86 - КНИ.050.СБ	Сборочный чертёж					
А4			000.ТУ	Технические условия	×	×	×	×	
<u>Сборочные единицы</u>									
Сетки арматурные									
А4	1		ТП 503-У-35.86 .300	С13	1	-	-	-	
А4	2		.310	С7	-	-	1	-	
А4	3		.310	СН	-	1	-	-	
А4	4		.310	С12	-	-	-	1	
<u>Переменные данные для исполнений</u>									
ТП 503-У-35.86-КНИ.050									
А3	5		1.041.1-2 Вып. 6	П5 (ПРС-56.15-10АТУТ)	1				
ТП 503-У-35.86 - КНИ.050-01									
А3	5		1.041.1-2 Вып. 6	П10 (ПРС 56.15-10АТУТ)		1			
ТП 503-У-35.86-КНИ.050-02									
А3	5		1.041.1-2 Вып. 6	П16 (ПРС 56.15-10АТУТ)			1		
ТП 503-У-35.86 - КНИ.050-03									
А3	5		1.041.1-2 Вып. 6	П17 (ПРС 56.15-10АТУТ)				1	
Шифр литер									
П5									
П10									
П16									
П17									

Ведомость расхода стали на дополнительные закладные изделия, кг

Марка элемента	Изделия арматурные			Всего	Общий расход
	Арматура класса А II				
	ГОСТ 5781-82*				
	Ф6		Итого		
П5	1.42		1.42	1.42	1.42
П10	1.23		1.23	1.23	1.23
П16	0.96		0.96	0.96	0.96
П17	0.84		0.84	0.84	0.84

Исх. отг.	Винклер		ТП 503-У-35.86	КНИ. 050
Н. контр.	Хрулла			
Гл. конст.	Хрулла			
Гл. спец.	Лисичкин			
Рук. гр.	Алехова		Плита П5, П10, П16, П17	Страница 1 Листов 2
Ст. инж.	Прошина			ГИПРОАВТОТРАНС г. Москва

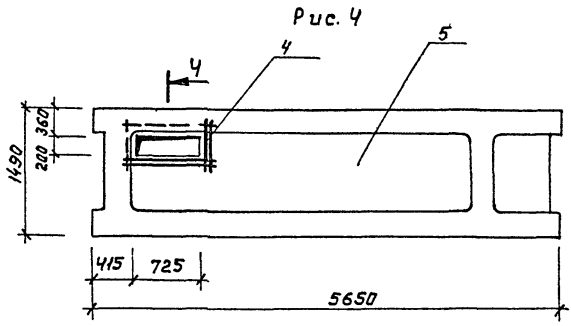
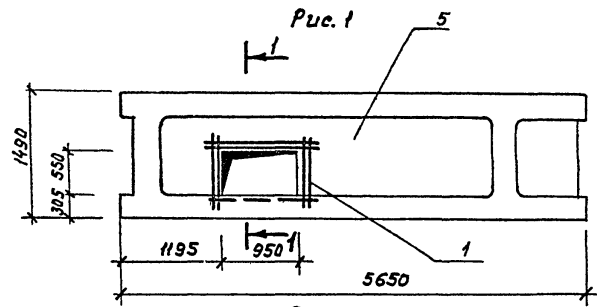
Копировал Максимова

Формат А3

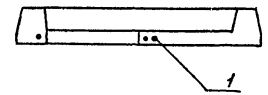
Дробом и

Типовой проект

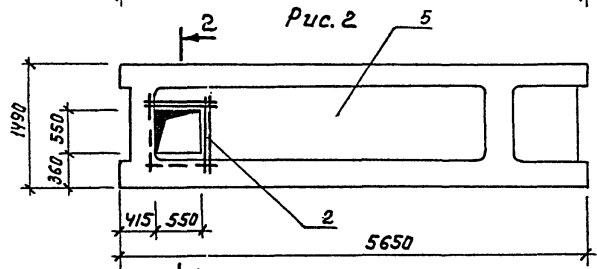
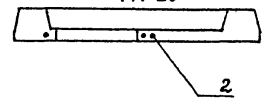
Упо. и 1200. Подпись и дата. Взятник И



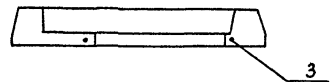
1-1 (повернуто)
М 1:25



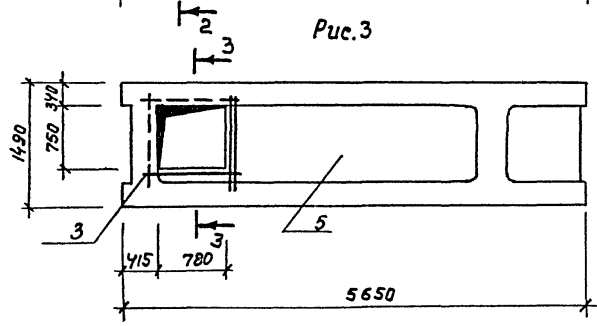
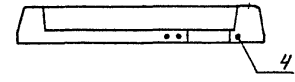
2-2 (повернуто)
М 1:25



3-3 (повернуто)
М 1:25



4-4 (повернуто)
М 1:25



Обозначение	Марка	Рис	Масса кг
ТП 503-4-35.86-КЖН.080	П15 (прс.56.15-10АТУТ)	1	2501.42
-01	П10 (прс.56.15-10АТУТ)	3	2501.23
-02	П16 (прс.56.15-10АТУТ)	2	2500.96
-03	П17 (прс.56.15-10АТУТ)	4	2500.84

			ТП 503-4-35.86		-КЖН.050.05	
Нац.отг.	Вилклер	Зб	Плита П15, П10, П16, П17 Сборочный чертёж	стадия	масса	масштаб
И.Контр	Хрупаа	Зб		Р	см.	1:50
Г.Контр	Хрупаа	Зб		таблица	т:25	
Г.спец.	Лисичкин	Зб		Лист 2	Листов	
Рук.гр.	Алехова	Зб		ГИПРОАВТОТРАНС г.Москва		
ст.и.инж.	Прокина	Зб				

Копировал Максимова

Формат А3

Альбом ч

Тиловой проект

Лист № 1 под
Ведомость расхода стали

Формат листа	№з	Обозначение	Наименование	Кол. на исполнение ТП					Примечание
				-	01	02	03	04	
			<u>Документация</u>						
А3		ТП 503-4-35.86 - КНИ.060.СБ	Сборочный чертен						
А3		000.ТУ	Технические условия	×	×	×	×	×	
			<u>Сборочные единицы</u>						
			Сетки арматурные						
АУ	1	.310	С10	1	-	-	-	-	
АУ	2	.300	С9	1	-	-	-	-	
АУ	3	.310	С8	-	1	-	-	1	
АУ	4	.300	С9	-	1	-	-	-	
АУ	5	.300	С6	-	-	1	-	-	
АУ	6	.300	С14	-	-	-	1	-	
		<u>Переменные данные для исполнения</u>							
			ТП 503-4-35.86 - КНИ.060						
А3	7	1.041.1-2. Вып.6	П13 (ПРС 56.15-10АТУТ)	1					
			ТП 503-4-35.86-КНИ.060-01						
А3	7	1.041.1-2. Вып.6	П14 (ПРС 56.15-10АТУТ)	1					
			ТП 503-4-35.86-КНИ.060-02						
А3	7	1.041.1-2. Вып.6	П18 (ПРС 56.15-10АТУТ)			1			
			ТП 503-4-35.86-КНИ.060-03						
А3	7	1.041.1-2. Вып.6	П19 (ПРС 56.15-10АТУТ)				1		
			ТП 503-4-35.86-КНИ.060-04						
А3	7	1.041.1-2. Вып.6	П11 (ПРС 56.15-10АТУТ)					1	

Цифр	Литер
П13	
П14	
П18	
П19	
П11	

Ведомость расхода стали на дополнительные закладные изделия, кг

Марка элемента	Изделия арматурные		Изделия закладные			Общий расход		
	Арматура класса А II Гост 5781-82 φ6	Всего	Арматура класса А II Гост 5781-82					
			φ8	φ14	Итого			
							φ8	φ14
П-13	1.93	1.93	1.93	0.78	3.68	4.16	4.16	6.09
П-14	1.99	1.99	1.99					1.99
П-18	2.23	2.23	2.23					2.13
П-19	1.15	1.15	1.15					1.15
П-11	0.72	0.72	0.72					0.72

Исполн	Винклер	С.И.	ТП 503-4-35.86	КНИ.060
Н.Контр	Хрустало	С.И.		
И.Контр	Хрустало	С.И.		
Гл.инж	Лисичкин	С.И.	Плита П13, П14, П18, П19, П11	
Рук.вр	Алехова	С.И.		
Ст.инж	Пронина	С.И.		

Лист	1	2
Листов	1	2
ТИПРОВАТОТРАНС г. Москва		

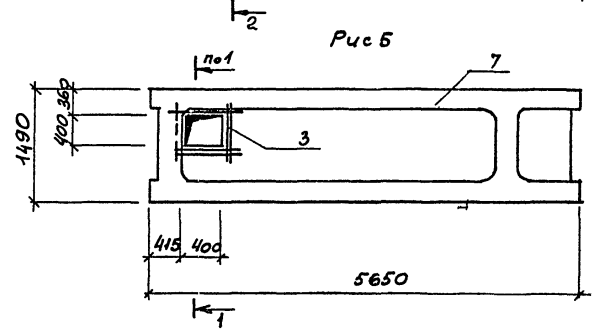
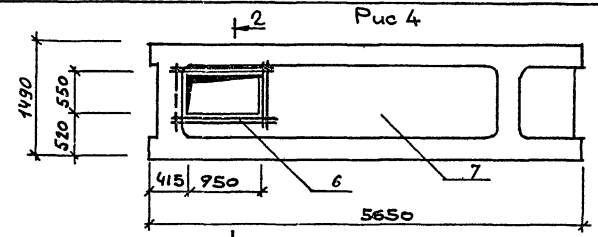
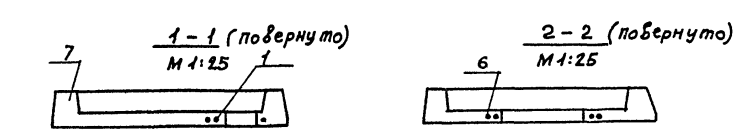
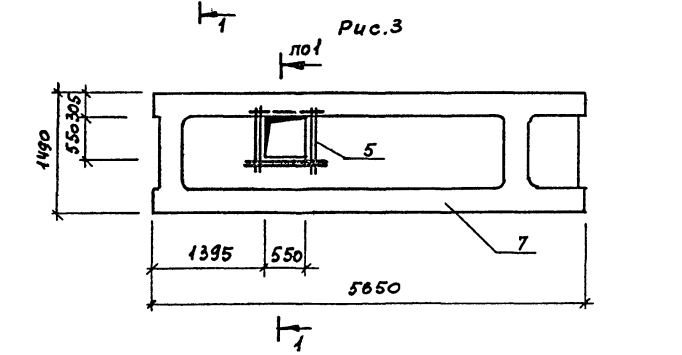
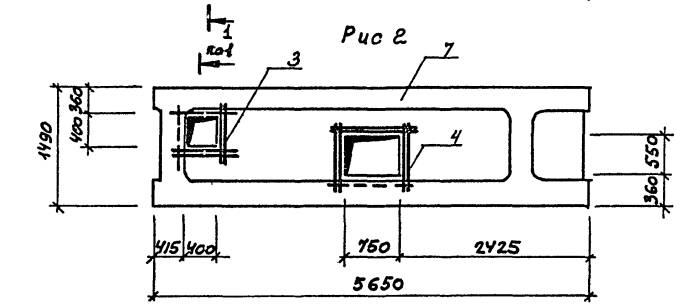
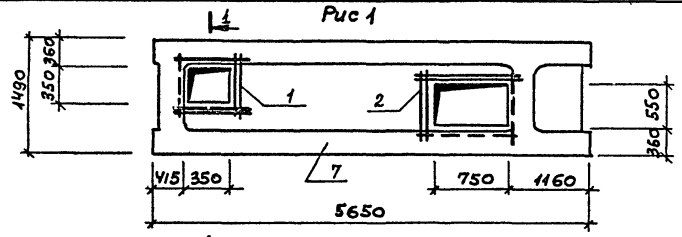
Копировал Максимова

Формат А3

Длина вала, подшипник и вата взвешиваются

Типовой проект

Листов 1/1



Обозначение	Марка	Рис	Масса кг
ТП 503-4-35.86 КИИ.060	П13 (ПРС 56.15-10АТТ)	1	2508.61
-01	П14 (ПРС 56.15-10АТТ)	2	2501.90
-02	П19 (ПРС 56.15-10АТТ)	3	2502.23
-03	П18 (ПРС 56.15-10АТТ)	4	2501.15
-04	П11 (ПРС 56.15-10АТТ)	5	2500.72

		ТП 503-4-35.86		КИИ.060.СБ	
		Плита		Станция	Масса
		П13, П14, П18, П19, П11		Р	см.
		Сборочный чертёж		таблицы	1:50
				Лист 2	Листов
				ГИПРОАВТОТРАНС	
				г.Москва	

Копировал Максимова

Формат А3

Науч.ст. ВНЕДЕЛ
И.Контр. Урупа
Гл.констр. Урупа
Гл.слес. Лисичкин
Рук.гр. Алехова
Ст.инж. Прошина

Альбом 1

Тыловой проект

Лист № подл. Подпись и дата (ВЗМ. ЛНБ.М)

Формат Зона	Поз.	Обозначение	Наименование	Код. на исполнение ТП - КНИ.070				Примечание
				-	01	02	03	
			<u>Документация</u>					
А3		ТП 503-У-35.86 -КНИ.070.СБ	Сборочный чертёж					
А4		000.ТУ	Технические условия	×	×	×	×	
			<u>Сборочные единицы</u>					
			сетки арматурные					
АУ	1	ТП 503-У-35.86 -КНИ.290	С5	1		2	1	
АУ	2	.310	С8	1				
АУ	3	.300	С9		1			
АУ	4	.350	Изделие закладное МНЧ	8	4	8	4	
Переменные данные для исполнений								
			ТП 503-У-35.86 -КНИ.070					
А3	5	1.041.1-2 Вып. 6	ПЗ1 (ПРС 56.15-10 АТ СТ)	1				
			ТП 503-У-35.86 -КНИ.070-01					
А3	5	1.041.1-2 Вып. 6	ПЗ2 (ПРС 56.15-10 АТ СТ)		1			
			ТП 503-У-35.86 -КНИ.070-02					
А3	5	1.041.1-2 Вып. 6	ПЗ5 (ПРС 56.15-10 АТ СТ)			1		
			ТП 503-У-35.86 -КНИ.070-03					
А3	5	1.041.1-2 Вып. 6	ПЗ3 (ПРС 56.15-10 АТ СТ)				1	

Шифр	Литер
ПЗ1	
ПЗ2	
ПЗ5	
ПЗ3	

Ведомость расхода стали на дополнительные закладные изделия, кг

Марка элемента	Изделия арматурные			Изделия закладные				Общий расход	
	Арматура класса		всего	Арматура класса		Прокат марки			
	А3			А3	В ст.3 кл 2				
	ГОСТ 5781-82*		ГОСТ 5781-82*		ГОСТ 8510-72*				
	φ6	Итого	φ10	Итого	110x70x8	Итого			
ПЗ1	3.72	3.72	3.72	4.56	4.56	13.12	13.12	17.68	21.4
ПЗ2	1.85	1.85	1.85	2.28	2.28	6.56	6.56	8.84	10.69
ПЗ5	6.12	6.12	6.12	6.84	6.84	19.68	19.68	26.52	32.64
ПЗ3	2.40	2.40	2.40	2.28	2.28	6.56	6.56	8.84	11.24

Нач. отд.	Винклер		ТП 503-У-35.86	КНИ.070
Н.контр.	Хрупаля			
Гл.контр.	Хрупаля			
Гл.спец.	Лисичкин		Плита ПЗ1, ПЗ2, ПЗ5, ПЗ3	стр. 1
Рук. зр.	Алехов			лист 1
ст.инж.	Промина			лист 2
				ГИПРОАВТОТРАНС
				г. Москва

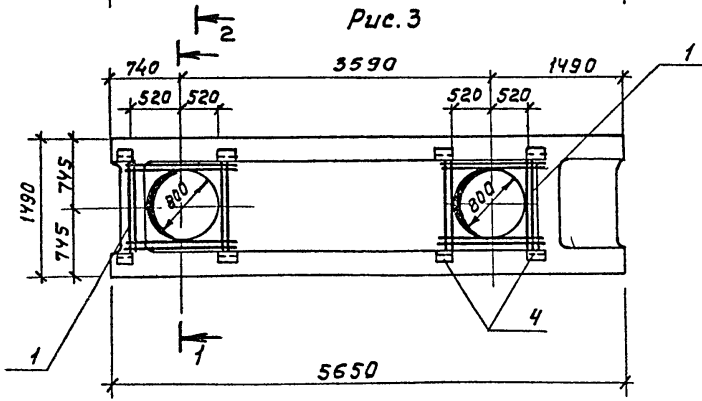
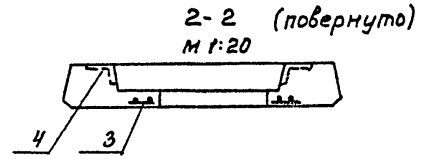
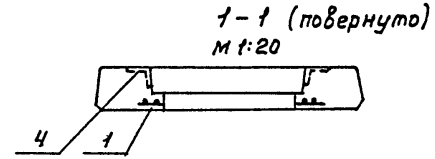
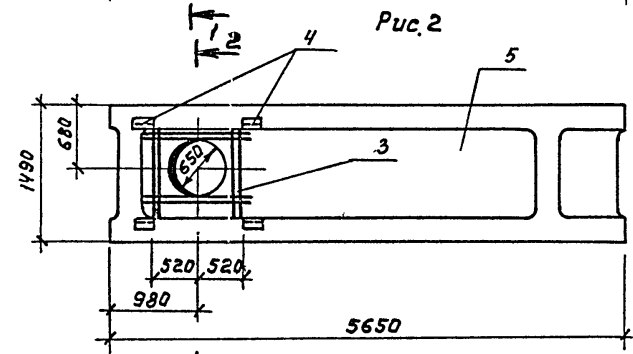
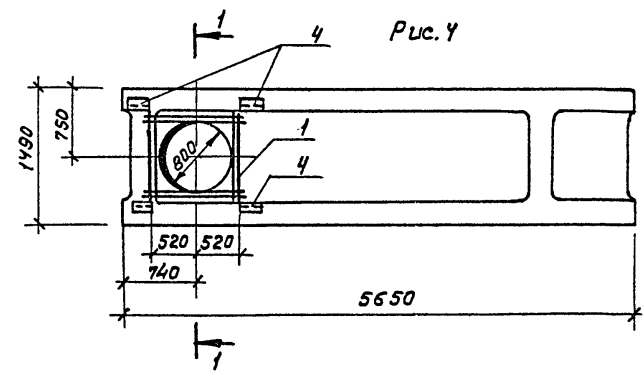
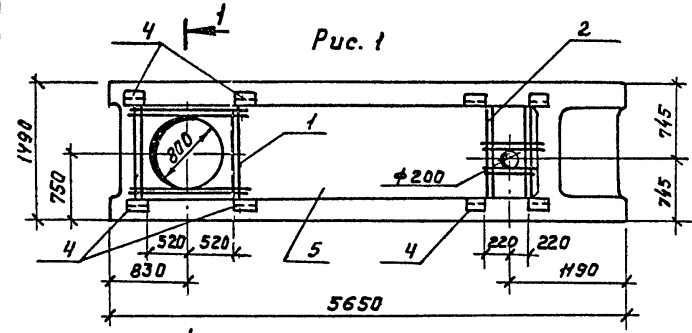
Копировал Максимова

Формат А3

А. Лебедев

Тиловой проект

Инв. № подл. Подпись и дата Взам. инв. №



Обозначение	Марка	Рис.	Масса
ТП503-4-35.86-КНИ.070	ПЭ1(ПС56.15-10АТУТ)	1	2521.4
01	ПЭ2(ПС56.15-10АТУТ)	2	2510.69
02	ПЭ3(ПС56.15-10АТУТ)	3	2532.64
03	ПЭ3(ПС56.15-10АТУТ)	4	2511.2

ТП 503-4-35.86			КНИ.070 СБ			
Нач. отд.	Винклер	<i>[Signature]</i>	Листа ПЭ1, ПЭ2, ПЭ3, ПЭ3 Сборочный чертёж	стадия	масса	масштаб
Н. контр.	Хрупало	<i>[Signature]</i>		Р	см.	1:50
Гл. констр.	Хрупало	<i>[Signature]</i>		Таблицы	1:20	
Гл. спец.	Лисицкий	<i>[Signature]</i>		Лист 2 из 2		
Рук. зр.	Алехова	<i>[Signature]</i>		ГИПРОАВТОТРАНС Г. Москва		
Ст. инж.	Прокина	<i>[Signature]</i>				

Копировал Максимова

Формат А3

Листов в

Типов в проект

Шифр и номер, подпись и дата

Формат Зона Поз.	Обозначение	Наименование	Код на исполнение ТЛ-КНИ.080					Приме- чание
			-	01	02	03	04	
		<u>Документация</u>						
A3	ТП 503-4-35.86 - КНИ.080.СБ	Сборочный чертеш						
A4	000.ТУ	Технические условия	×	×	×	×	×	
		<u>Сборочные единицы</u>						
		Сетки арматурные						
A4	1 ТП503-4-35.86 - КНИ.300	с9	1	1	1	-	-	
A4	2 .280	с15	-	-	-	1	1	
A4	3 .350	Узелие закладное МНУ	4	4	4	-	-	
	Переменные данные для исполнения							
		ТП503-4-35.86 - КНИ.080						
A3	4 1041.1-2 Вып.6	П34(ПРС 56.15-10 АТШТ)	1					
		ТП 503-4-35.86 - КНИ.080-01						
A3	4 1.041.1-2 Вып.6	П38 (ПРС 56.15-10 АТШТ)		1				
		ТП 503-4-35.86 - КНИ.080-02						
A3	4 1.041.1-2 Вып.6	П36 (ПРС 56.15-10 АТШТ)			1			
		ТП 503-4-35.86 - КНИ.080-03						
A3	4 1.041.1-2 Вып.6	П41 (ПРС 56.15-16 АТШТ)				1		
		ТП 503-4-35.86 - КНИ.080-04						
		П42 (ПРС-56.15-4 АТШТ)					1	

Шифр	Литер
П34	
П38	
П36	
П41	
П42	

Ведомость расхода стали на дополнительные закладные изделия, кг

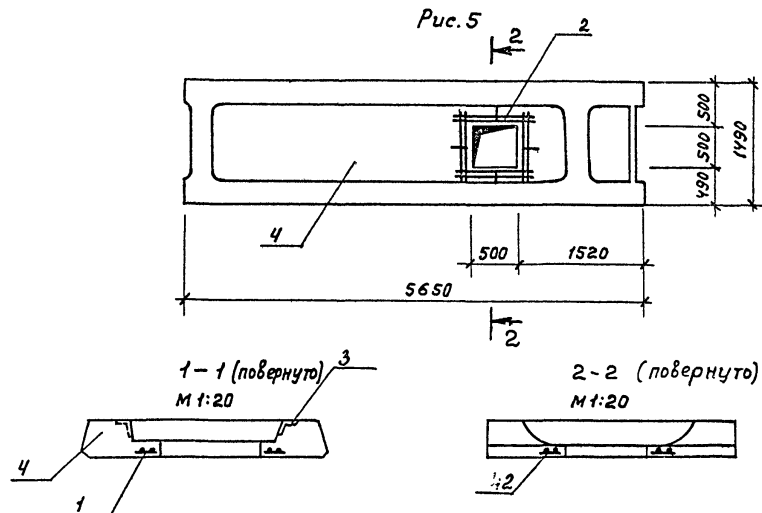
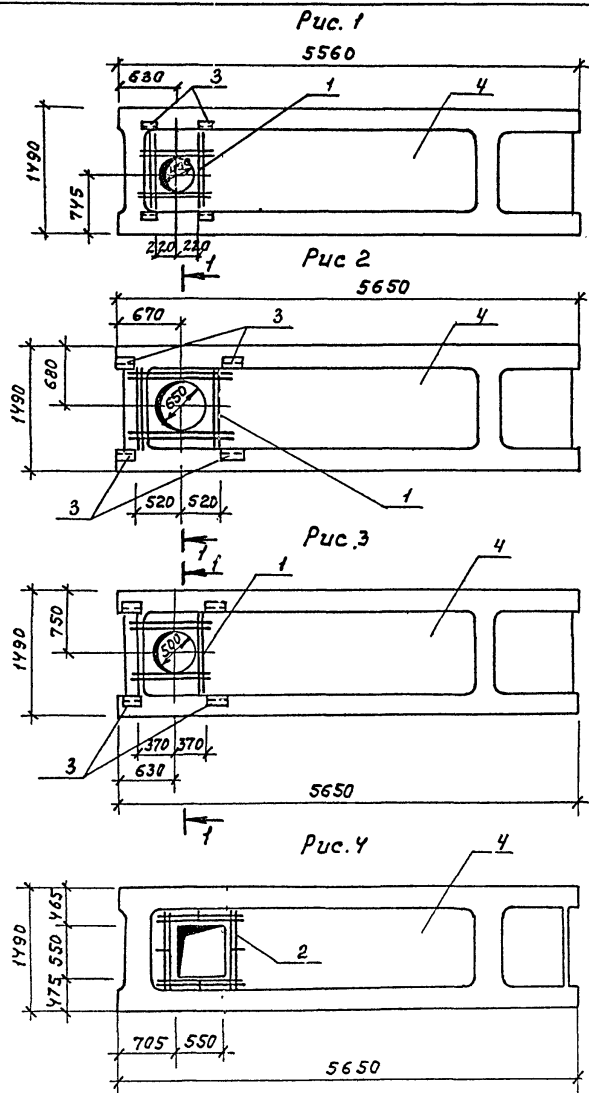
Марка элемента	Изделия арматурные		Изделия закладные				Общий расход		
	Арматура класса	Всего	Арматура класса		Прокат марки				
			А III	Вст.3 кл 2	Всего				
	ГОСТ 5781-82*		ГОСТ 5781-82*		ГОСТ 8510-72*				
φ6	Утого	φ10	Утого	Л 110 x x70 x 8	Утого				
П34	1.85	1.85	2.28	2.28	6.56	6.56	8.84	10.69	
П38	1.95	1.85	1.85	2.28	2.28	6.56	6.56	8.84	10.69
П36	1.85	1.85	1.85	2.28	2.28	6.56	6.56	8.84	10.69
П41	1.48	1.48	1.48					1.48	1.48
П42	1.48	1.48	1.48					1.48	1.48

Исполн.	Винклер	Долг	ТП 503-4-35.86	КНИ.080
К.контр.	Хруцкая	Мин		
Гл.контр.	Хруцкая	Мин		
Гл.спеч.	Лисицкий	Мин		
Р.к.зр.	Алехова	Мин		
ст.инж.	Пронина	Мин		

Ялдам VI

Туповой проект

Шифр и поряд. номер проекта и дата вступления в силу



Обозначение	Марка	Рис	Масса кг
ТП 503-У-35.86-КНИ.080	ПЗ4 (прс.56.15-10АТХТ)	1	2510.69
.01	ПЗ8 (прс.56.15-10АТХТ)	2	2510.69
.02	ПЗ6 (прс.56.15-10АТХТ)	3	2510.69
.03	ПЧ1 (прс.56.15-16АТХТ)	4	2501.48
.04	ПЧ2 (прс.56.15-4АТХТ)	5	2501.48

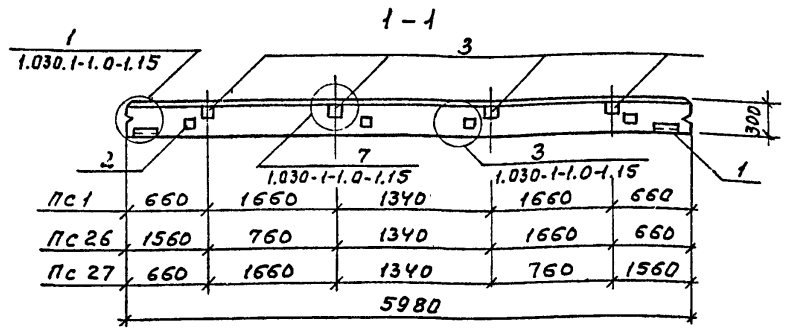
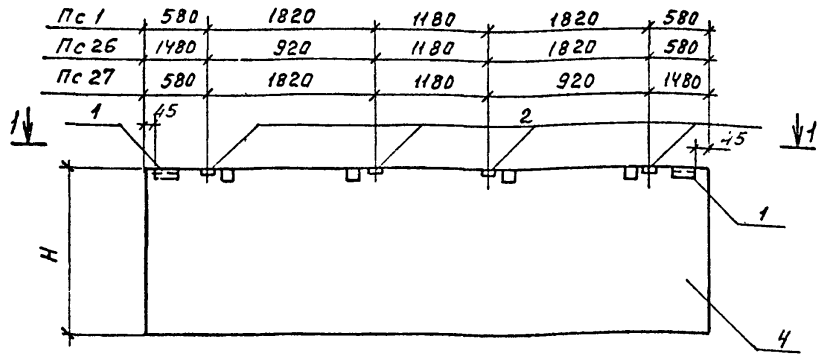
ТП 503-У-35.86		КНИ.080.СБ	
Старая	Масса	Масштаб	
Р	см.	1:50	
Плита ПЗ4, ПЗ8, ПЗ6, ПЧ1, ПЧ2		таблицу 1:20	
Сборочный чертёж		Лист 2 из 2 листов	
Нач. отд. Вунклер Н.контр. Хруляло Гл. конст. Хруляло Гл. спец. Лисичкин Рук. гр. Алехова Ст. инж. Прошина		ГИПРОВТОТРАНС г. Москва	

Копировал Максимова

Формат А3

Листом VI

Тыловой проект



Формат	Зона	Поз.	Обозначение	Наименование	Кр. на исп. 77-			Примечание
					-	01	02	
<u>Документация</u>								
АЧ			ТП503-У-35.86-КНИ.090.ТУ	Технические условия	×	×	×	
<u>Сборочные единицы</u>								
А3	1		1.030.1-1.1-3.30	Изделие закладное М1	2	2	2	
А3	2		1.030.1-1.1-3.36	Изделие закладное М9	4	4	4	
А3	3		1.030.1-1.0-1	Брус деревянный сосна, сорт I, ГОСТ 8486-66* 20х120х160	4	4	4	0,77кг
<u>Переменные данные для исполнений</u>								
ТП503-У-35.86-КНИ.090								
А3	4		1.030.1-1.1-1.05-06	Пс1 (Пс 60.12.3, 0-3Л-6)	1			
ТП503-У-35.86-КНИ.090М								
А3	4		1.030.1-1.1-1.07-08	Пс 26 (Пс 60.18.3, 0-2Л-6)		1		
ТП503-У-35.86-КНИ.090-02								
А3	4		1.030.1-1.1-1.07-05	Пс 27 (Пс 60.18.3, 0-2Л-6а)			1	

Обозначение	Марка	Н мм	Масса кг
ТП503-У-35.86КНИ.090	Пс1	1185	2740
	-01	1785	4110
	-02	1785	4110

Шифр	Литер		
	Пс1	Пс26	Пс27

Ведомость расхода стали на закладные изделия, кг

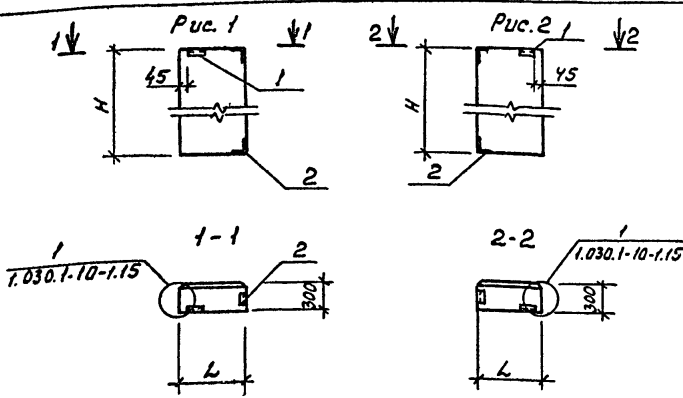
Марка элемента	Изделия закладные							Общий расход	
	Арматура класса		Прокат марки						
	А III		Вет.3 кл 2						
	ГОСТ 5781-82*		ГОСТ 8509-72*		ГОСТ 10003-74*				
φ10	Угало	1,63x6	Угало	60x6	100x8	Угало	Всего		
Пс 1	2,0У	2,04	2,06	2,06	1,12	4,0	5,12	8,00	10,00
Пс 26	2,0У	2,04	2,06	2,06	1,12	4,0	5,12	8,00	10,00
Пс 27	2,0У	2,04	2,06	2,06	1,12	4,0	5,12	8,00	10,00

ТП 503-У-35.86			КНИ.090		
Панель Пс1, Пс 26, Пс 27			Стадия	Масса см.	Масштаб
			Р	табл.	1:50
Инв. Ясд Винклер Н.контр. Хрупало Гл. конст. Хрупало Гл. спец. Лисичкин Рук. гр. Алехова Инж. Элькин			Лист		
			ГИПРОАВТОТРАНС г. Москва		

Инж. Н. Павл. Подпись и дата Взам. Инв. №

Ляльбом VI

Типовой проект



Обозначение	Марка	H мм.	L мм.	Масса кг	Рис.
ТТ503-У-35.86 КНИ.100	Пс 2	2085	580	474.6	1
01	Пс 5	1785	580	414.6	1
02	Пс 3	2085	580	474.6	2
03	Пс 6	1785	580	414.6	2
04	Пс 19	1785	1480	1024.6	2
05	Пс 20	1785	1480	1024.6	1

Формат	Зона	Поз.	Обозначение	Наименование	Количество на исп.						Примечание
					ТМ	01	02	03	04	05	
				Документация							
А4			ТТ503-У-35.86 КНИ.000.ТУ	Технические условия	×	×	×	×	×	×	
				Сборочные единицы							
А3	1	1.030.1-1.1-3 30	Изделие закладное М1		1	1	1	1	1	1	
А3	2	1.030.1-1.1-3 35-01	Изделие закладное МН		2	2	2	2	2	2	
			Переменные данные для исполнений								
			ТТ503-У-35.86-КНИ.100								
А3	3	1.030.1-1.1-59-06	Пс2(2Пс6.213.0-Л-3)		1						
			ТТ503-У-35.86-КНИ.100-01								
А3	3	1.030.1-1.1-59-02	Пс5(2Пс6.183.0-Л-3)		1						
			ТТ503-У-35.86-КНИ.100-02								
А3	3	1.030.1-1.1-59-06	Пс3(2Пс6.213.0-Л-2)			1					
			ТТ503-У-35.86-КНИ.100-03								
А3	3	1.030.1-1.1-59-02	Пс6(2Пс6.183.0-Л-2)				1				
			ТТ503-У-35.86-КНИ.100-04								
А3	3	1.030.1-1.1-62-06	Пс19(2Пс15.183.0-Л-2)					1			
			ТТ503-У-35.86-КНИ.100-05								
А3	3	1.030.1-1.1-62-06	Пс20(2Пс15.183.0-Л-3)							1	

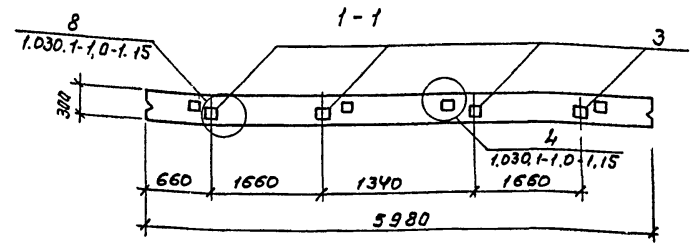
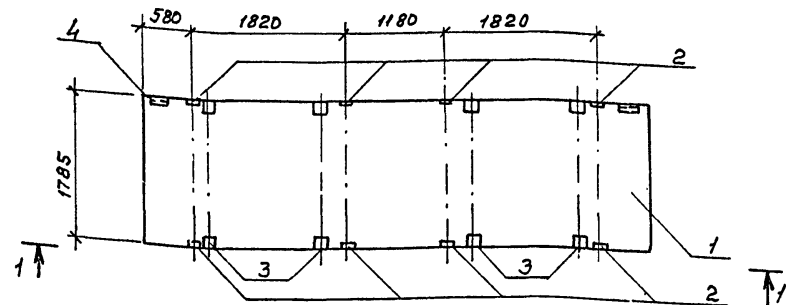
Ведомость расхода стали на закладные изделия, кг

Инв. н. посл.	Подпись и дата	Взам.инв.н.	Марка элемента	Изделия закладные						Общий расход	
				Арматура класса		Прокат марки					
				А-III		В ст.3 Кп2					
				ГОСТ 5781-82*	ГОСТ 8509-72*	ГОСТ 1903-74*					
				φ10	2/100	1.63x6	2/100	-60x6	2/100		
			Пс 2	1.14	1.14	2.87	2.87	0.56	0.56	3.43	4.57
			Пс 3	1.14	1.14	2.87	2.87	0.56	0.56	3.43	4.57
			Пс 5	1.14	1.14	2.87	2.87	0.56	0.56	3.43	4.57
			Пс 6	1.14	1.14	2.87	2.87	0.56	0.56	3.43	4.57
			Пс 19	1.14	1.14	2.87	2.87	0.56	0.56	3.43	4.57
			Пс 20	1.14	1.14	2.87	2.87	0.56	0.56	3.43	4.57

ТТ 503-У-35,86		КНИ.100	
Исп. ЯСО	Виккер	Панель Пс 2, Пс 3, Пс 5, Пс 6, Пс 19, Пс 20	Стадия
Н.контр.	Хруцало		Р
Гл.контр.	Хруцало		м. табл.
Гл. спец.	Лисичкин		1-50
Рук.вр.	Алекова		Лист
Инж.	Элькин	Листов	
		ГИПРОАВТОТРАНС	
		г. Москва	

Альбом V

Типовой проект



Формат	Зона	Позиция	Обозначение	Наименование	Кол.	Примечание
				<u>Документация</u>		
A4			ТП 503-У-35.86 КЖИ.000.ТУ	Технические условия		
				<u>Сборочные единицы</u>		
A3	1	1.030.1-1	1-1.07-08	ПС 60.18.3.0-21-9	1	
A3	2	1.030.1-1	1-3.36	Изделие закладное М9	8	
A3	3	1.030.1-1.0-1		Брус деревянный сосны, сорт I ГОСТ 8486-66 80x120x160	8	0,77кг
A3	4	1.030.1-1.1-3.30		Изделие закладное М1	2	

Инв. и подл. | Перечисл. и дата | Взам. инв. и дата

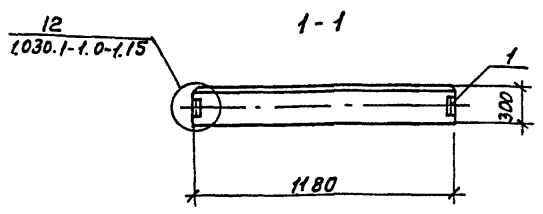
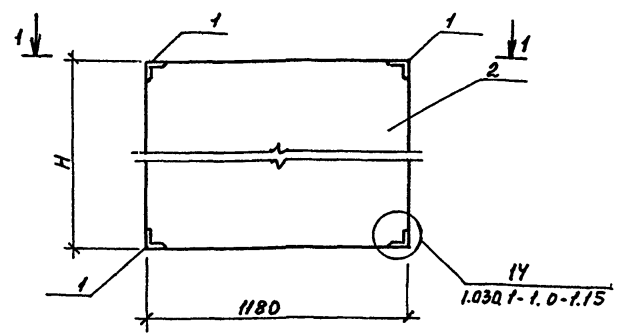
Ведомость расхода стали на закладные изделия, кг

Марка элемента	Изделия закладные							Общий расход	
	Арматура класса		Прокат марки						
	А III		В ст.3 кл 2						
	ГОСТ 5781-82*	ГОСТ 8519-72*	ГОСТ 19903-74*				Всего		
	φ10	Утого	1.63x6	Утого	-60x6	-100x8	Утого		
ПСУ	3.60	3.60	2.10	2.10	1.12	8	9.12	11.22	14.82

ТП 503-У-35.86		КЖИ.ИД	
Панель ПсУ	Строгая	Маска	Масштаб
	Р	4114.В	1:50
	Лист	Листов 1	
ГИПРОАВТОТРАНС г. Москва			

Листом 4

Типовой проект



Формат	Зона	Поз.	Обозначение	Наименование	Кол. листов		Примечание
					тип	книга	
				<u>Документация</u>			
A4			ТП 503-4-35.86 КНИ.000.ТУ	Технические условия	×	×	
				<u>Сборочные единицы</u>			
A3	1	1.030.1-1.1-3 35-01		Изделие закладное МН	4	4	
			Переменные данные для исполнений				
				ТП 503-4-35.86 КНИ.120			
A3	2	1.030.1-1.1-1.61-08		Пс 7 (2пс12.21.3.0-А-4)	1		
				ТП 503-4-35.86 КНИ.120-01			
A3	2	1.030.1-1.1-1.61-02		Пс 8 (2пс12.18.3.0-А-4)		1	

Шифр	Литер		
	Пс 7		
	Пс 8		

Обозначение	Марка	Н мм.	Масса кг
ТП 503-4-35.86 КНИ.120	Пс 7	2085	955.5
-01	Пс 8	1785	695.5

Инв. и подл. Подпись и дата

Взам.инв.А

Ведомость расхода стали на закладные изделия, кг

Марка элемента	Изделия закладные						Общий расход
	Арматура класса		Прокат марки		всего		
	А-III		В ст.3 кл 2				
	ГОСТ 5701-82*	ГОСТ 8509-72*	ГОСТ 8509-72*	ГОСТ 8509-72*			
	φ10	Итого	163x6	Итого			
Пс 7	1.80	1.80	3.70	3.70	5.50	5.50	
Пс 8	1.80	1.80	3.70	3.70	5.50	5.50	

		ТП 503-4-35.86		КНИ.120	
		Панель Пс 7, Пс 8		Статя	Масса
Нач. РСО	Винклер			Р	см.
Н. КОНТР.	Хрупало				габл.
Гл. конст.	Хрупало				44
Гл. спец.	Писичкина			Лист	Листов
Рук. гр.	Алехова				1
Инж.	Элькинд			ГИПРОАВТОТРАНС	
				г. Москва	

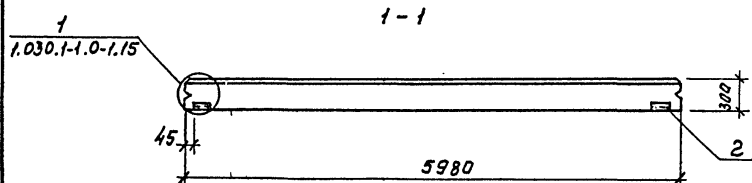
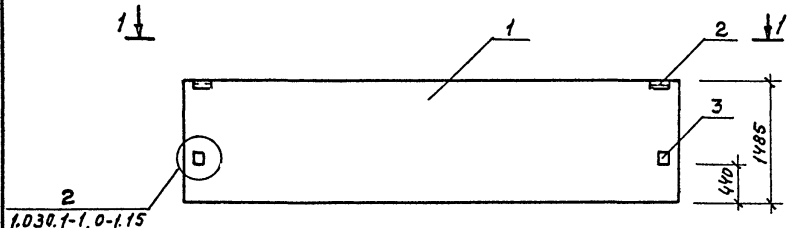
Копировал Максимова

Формат А3

Альбом VI

Типовой проект

УНБ и подл. подг. и граф. в зам. инж. и



Формат	Зона	Поз.	Обозначение	Наименование	Кол.	Примечание
				<u>Документация</u>		
A4			ТП503-У-35.86 КНИ.000ТУ	Технические условия		
				<u>Сборочные единицы</u>		
A3	1		1.030.1-1.1-1 06-07	Пс 60.15.3.0-3Л-2	1	
A3	2		1.030.1-1.1-3 30	Изделие закладное М1	2	
A3	3		1.030.1-1.1-3 31	Изделие закладное М5	2	

Ведомость расхода стали на закладные изделия, кг

Марка элемента	Изделия закладные								Общий расход	
	Арматура класса		Прокат марки							
	А-III		В ст.3 кл 2							
	гост 5781-82*	гост 850972*	гост 19903-74*				Всего			
φ10	Угоро	Л63x6	Угоро	200x12	100x10	-60x6	Угоро			
Пс 9	1.40	1.40	2.06	2.06	7.60	6.40	1.12	15.12	17.18	18.60

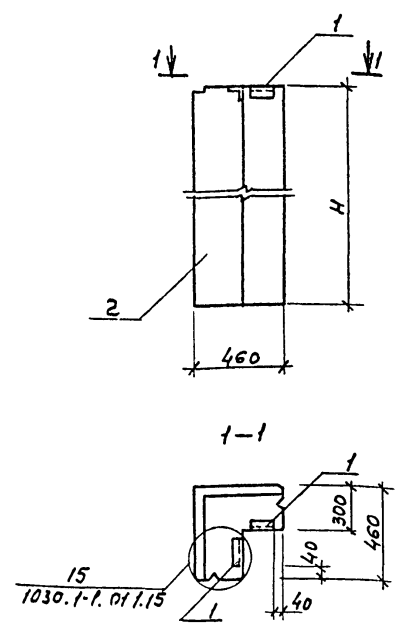
			ТП 503-У-35.86	КНИ. 130			
			Панель Пс 9		Стария	Масса	Масштаб
Науч. АСО	Винклер	<i>[Signature]</i>			Р	3438.6	1:50
Н. контр.	Хрупаало	<i>[Signature]</i>			Лист	Листов 1	
Гл. конст.	Хрупаало	<i>[Signature]</i>			ГИПРОАВТОТРАНС		
Гл. спец.	Лисицкий	<i>[Signature]</i>			г. Москва		
Руч. гр.	Алехова	<i>[Signature]</i>					
Инж.	Элькин	<i>[Signature]</i>					

Копировал Максимова

Формат А3

Льбов М

Тыловый проект



Формат	Зона	Лоз.	Обозначение	Наименование	Код. на источ.				Примечание
					-	01	02	03	
				<u>Документация</u>					
A4			ТП503-4-35.86. КНИ. 000. ТУ	Технические условия	×	×	×	×	
				<u>Сборочные единицы</u>					
A3	1		1.030.1-1 1-3 30-04	Изделие закладное М18	2	2	2	2	
			<u>Переменные данные для исполнений</u>						
			ТП503-4-35.86-КНИ.140						
A3	2		1.030.1-1-1-1. 69-16	ПС11(ЗПС 46.120.30-А-1)	1				
			ТП 503-4-3586-КНИ.140-01						
A3	2		1.030.1-1. 1-1. 69-20	ПС12(ЗПС 46.210.30-А-1)	1				
			ТП503-4-35.86-КНИ.140-02						
A3	2		1.030.1-1. 1-1. 69-19	ПС13(ЗПС 46.180.30-А-1)			1		
			ТП 503-4-35.86-КНИ 140-03						
A3	2		1.030.1-1. 1-1 69-15	ПС14(ЗПС 46.90.30-А-1)				1	

Обозначение	Марка	Н мм.	Масса кг
ТП503-4-35.86КНИ	ПС 11	1185	282.9
	01	ПС 12	2085 422.9
	02	ПС 13	785 492.9
	03	ПС 14	885 212.9

Ведомость расхода стали на закладные изделия, кг

Марка элемента	Изделия закладные							Общий расход
	Арматура класс А III			Прокат марки В ст. 3 кл 2				
	ГОСТ 5781-82*		ГОСТ 8509-72		ГОСТ 19903-79		Всего	
	φ10	Итого	163x6	Итого	60x6	Итого		
ПС 11	0.40	0.40	1.38	1.38	1.12	1.12	2.50	2.90
ПС 12	0.40	0.40	1.38	1.38	1.12	1.12	2.50	2.90
ПС 13	0.40	0.40	1.38	1.38	1.12	1.12	2.50	2.90
ПС 14	0.40	0.40	1.38	1.38	1.12	1.12	2.50	2.90

Нак. ЯСО		Винклер		Хрупапо		Гл. спец.		Руч. зр.		Инж.			
				ТП 503-4-35.86				КНИ. 140					
				Панель ПС11, ПС12, ПС13, ПС14.				Станция		Лист		Масштаб	
								Р		см. табл.		1:50	
								Лист		Листов		1	
ГИПРОАВТОТРАНС													
г. Москва													

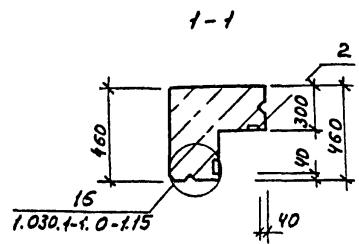
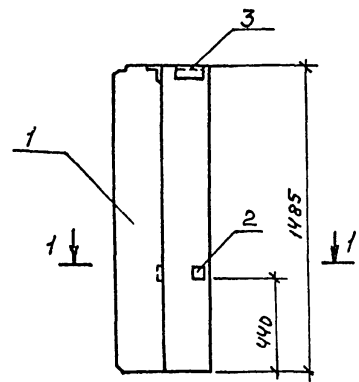
Колеровал Максимова формат А3

Инв. и поряд. листы и дата

Взам. инв. и

Яльдом VI

Тиловой проект



Формат	Зона	Лист	Обозначение	Наименование	Кол.	Примечание
				<u>Документация</u>		
A4			ТП503-У-35.86 -КМН.000.ТУ	Технические условия		
				<u>Сборочные единицы</u>		
A3	1	1.030.1-1.1-1.69-18	ЗПСЧБ.150.3.0-А-2		1	
A3	2	1.030.1-1.1-3 34-02	Изделие закладное М19		2	
A3	3	1.030.1-1.1-3 30-0У	Изделие закладное М18		2	

Шифр, и. подл. Изменил и дата

Ведомость расхода стали на закладные изделия, кг

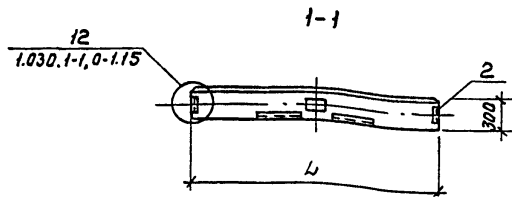
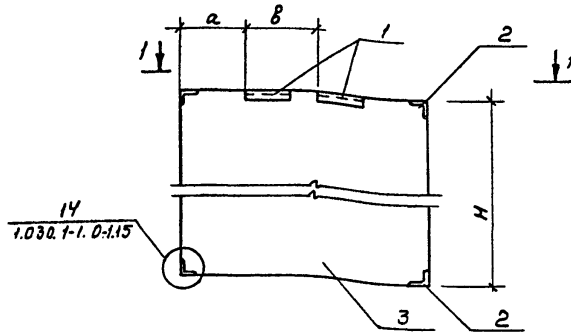
Марка элемента	Изделия закладные								Общий расход	
	Арматура класса				Прокат марки					
	А III				В ст.3 кл 2					
	Гост 5781-82*	Гост 8509-72*			Гост 19903-74*			Всего		
Ф8	Ф10	Утого	Л63x6	Утого	Л60x6	Л100x8	Утого			
Пс 15	0.36	0.40	0.76	1.40	1.40	1.80	2.52	4.32	5.72	6.48

ТП 503-У-35.86		КМН.150	
Панель Пс 15		стадия	масса/масштаб
Р	356.5	1:50	
Лист		Листов 1	
ГИПРОАВТОТРАНС г.Москва			

Нач. АСО Вилклер
Н.Контр. Хрупадо
Гл.конс. Хрупадо
Гл. спец. Лисичкин
Руч. гр. Алексоба
Шифр. Элькина

Льбом VI

Типовой проект



Формат Зона /год.	Обозначение	Наименование	Кол. на испол.		Приме- чание
			ПП	кни. 160	
		<u>Документация</u>			
ИЧ	ТП 503-У-35.86 КНИ.000.ТУ	Технические условия	×	×	
		<u>Сборочные единицы</u>			
АЗ	1	1.030.1-1.1-3.30	2	2	
АЗ	2	1.030.1-1.1-3.35-01	4	4	
		<u>Переменные данные для исполнений</u>			
		ТП503-У-35.86-КНИ.160			
АЗ	3	1.030.1-1.1-1.61-06	1		
		ТП503-У-35.86КНИ.160-01			
АЗ	3	1.030.1-1.1-1.61-02		1	

Обозначение	Марка	H	Масса кг
ТП503-У-35.86КНИ	Пс 16	2085	958.7
01	Пс 17	1785	818.7

Литер	Литер	Литер
Ширр	Пс 16	Пс 17

Ведомость расхода стали на закладные изделия, кг

Марка элемента	Изделия закладные							Общий расход
	Арматура класса		Прокат марки					
	А III		В ст.3 кл 2					
	Гост 5781-82*		Гост 8509-72*		Гост 19903-74			
φ 10	Утого	Л63х6	Утого	6х6	Утого	Всего		
Пс 16	1.80	1.80	5.75	5.75	1.12	1.12	6.87	8.67
Пс 17	1.80	1.80	5.75	5.75	1.12	1.12	6.87	8.67

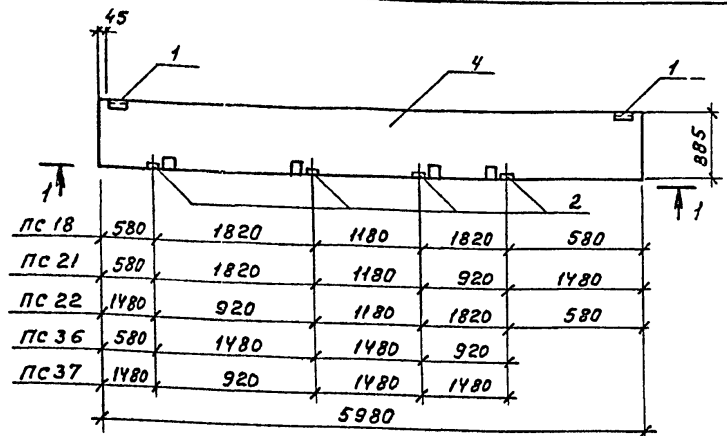
ТП 503-У-35.86			КНИ. 160		
Нач.АСО	Винклер	И.КОНТР	Хруцало	Г.А.КОНСТ	Хруцало
Гл.спец.	Лисичкин	Рук.гр.	Ялехова	И.И.М.	Зябкина
Панель Пс 16, Пс 17			Стадия	Масса	Масштаб
			Р	см. таблицу	1:25
			Лист	Листов 1	
			ГИПРОАВТОТРАНС г. Москва		

Копировал Максимова

Формат ЯЗ

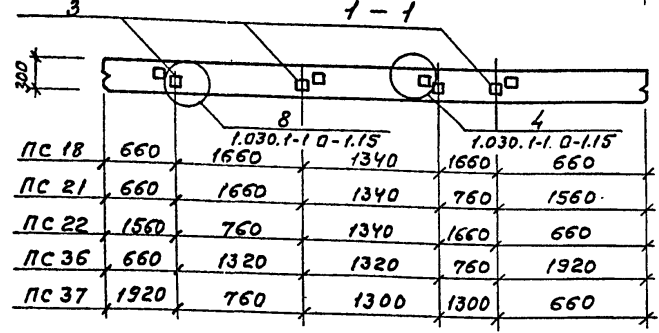
ШБ.ч.пол. Подпись и дата Взам.инв.д

Планы



пс 18	580	1820	1180	1820	580
пс 21	580	1820	1180	920	1480
пс 22	1480	920	1180	1820	580
пс 36	580	1480	1480	920	
пс 37	1480	920	1480	1480	
5980					

Титуловый проект



пс 18	660	1660	1340	1660	660
пс 21	660	1660	1340	760	1560
пс 22	1560	760	1340	1660	660
пс 36	660	1320	1320	760	1920
пс 37	1920	760	1300	1300	660

Формат зона	поз.	Обозначение	Наименование	Кол-во на исполнение					Примечание
				—	01	02	03	04	
<u>Документация</u>									
A4		ТП 503-У-35.86 КНИ 000.ТУ	Технические условия	×	×	×	×	×	
<u>Сборочные единицы</u>									
A3	1	1.030.1-1.1-3.30	Изделие закладное М1	2	2	2	2	2	
A3	2	1.030.1-1.1-3.36	Изделие закладное М9	4	4	4	4	4	
A3	3		Брус деревянный сосна, сорт I, ГОСТ 8486-66** 80х120х400	4	4	4	4	4	0,77кг
<u>Переменные данные</u>									
ТП 503-У-35.86 - КНИ.170									
A3	4	1.030.1-1.1-1.04-11	Пс 18 (Пс 60.93.0-6А-15)	1					
ТП 503-У-35.86 - КНИ.170.01									
A3	4	1.030.1-1.1-1.04-11	Пс 21 (Пс 60.93.0-6А-15а)		1				
ТП 503-У-35.86 - КНИ.170.02									
A3	4	1.030.1-1.1-1.04-11	Пс 22 (Пс 60.93.0-6А-15б)			1			
ТП 503-У-35.86 - КНИ.170.03									
A3	4	1.030.1-1.1-1.04-11	пс 36 (Пс 60.93.0-6А-15в)				1		
ТП 503-У-35.86 - КНИ.170.04									
A3	4	1.030.1-1.1-1.04-11	Пс 37 (Пс 60.93.0-6А-15г)					1	

Обозначение	Марка	Масса г
ТП 503-У-35.86 КНИ.170	Пс 18	2080
-01	Пс 21	2080
-02	Пс 22	2080
-03	Пс 36	2080
-04	Пс 37	2080

Шифр	Литер				
	Пс 18	Пс 21	Пс 22	Пс 36	Пс 37

Ведомость расхода стали на закладные изделия, кг

Марка элемента	Изделия закладные								Общий расход
	Арматура класса А III				Прокат марки Вст.3 кл 2				
	ГОСТ 5781-82*		ГОСТ 8509-72*		ГОСТ 19903-74*				
	φ10	Углов	163x6	Углов	50x6	100x8	Углов	Всего	
пс 18	2.04	2.04	2.06	2.06	1.12	4.00	5.12	8.00	10.00
пс 21	2.04	2.04	2.06	2.06	1.12	4.00	5.12	8.00	10.00
пс 22	2.04	2.04	2.06	2.06	1.12	4.00	5.12	8.00	10.00
пс 36	2.04	2.04	2.06	2.06	1.12	4.00	5.12	8.00	10.00
пс 37	2.04	2.04	2.06	2.06	1.12	4.00	5.12	8.00	10.00

Инж. Я.С. Вилклер
Н.контр. Хрупало
Л.контр. Хрупало
Л. спец. Лисичкин
Рук. гр. Алехова
Инж. Элькинз

ТП 503-У-35.85 КНИ.170

Панель пс 21, пс 22; пс 18, пс 36, пс 37

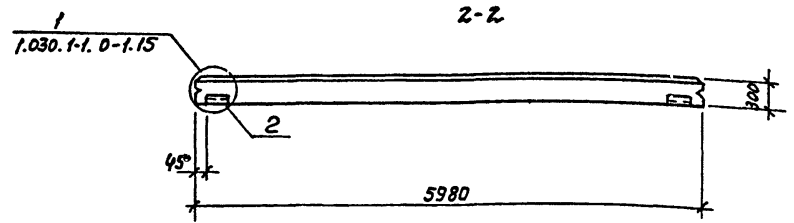
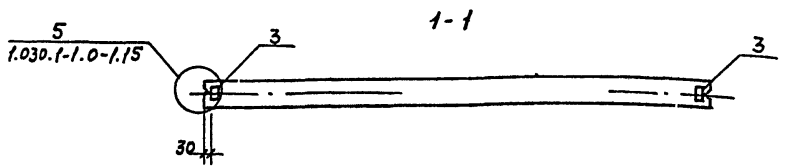
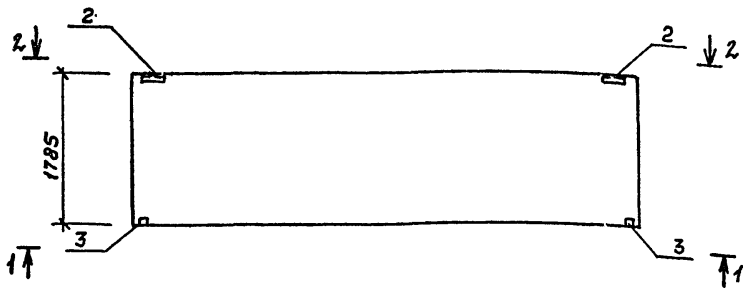
Стадия	Масса	Масштаб
Р	см. табл.	1:50
Лист	Листов 1	

ГИПРОВАТТРАНС г. Москва

Инж. М.И. Подлас в дата встав. инж. М.

Альбом ч/л

Тубовый проект



Формат	Зона	Поз.	Обозначение	Наименование	Кол.	Примечание
				<u>Документация</u>		
A4			ТП503-У-35.86 КНИ.000.ТУ	Технические условия		
				<u>Сборочные единицы</u>		
A3	1		1.030.1-1 1-1. 07-05	ПС60.18.3.0-2А-16	1	
A3	2		1.030.1-1. 1-3. 30	Изделие закладное М1	2	
A3	3		1.030.1-1. 1-3. 33	Изделие закладное М6	2	

Инв. и пор. Тарифы и дата Введен. в эл.

Ведомость расхода стали на закладные изделия, кг

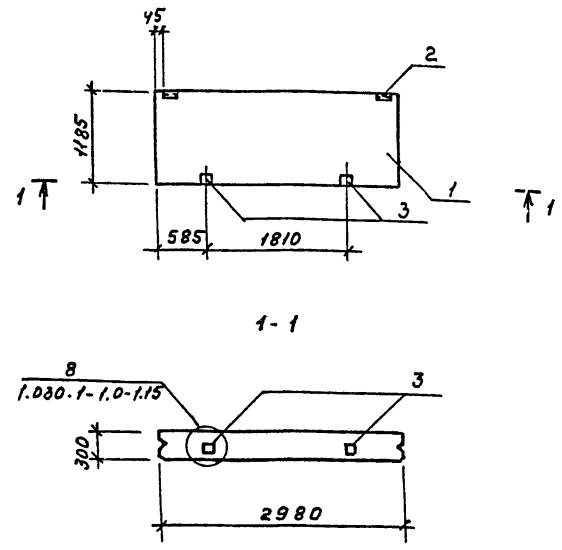
Марка элемента	Изделия закладные							Общий расход
	Арматура класса		Прокат марки					
	А III		В ст.3 кл 2					
ПС 23	ГОСТ 5781-82*		ГОСТ 8509-72*		ГОСТ 19903-74*		всего	5.90
	φ10	Утого	63x6	Утого	60x6	60x8		
	1.52	1.52	2.75	2.75	1.12	0.64	1.76	4.40

			ТП503-У-35.86		КНИ.180		
			Панель ПС 23		Стенда	Масса	Масштаб
					Р	410.54	1:50
					Лист	Листов /	
					ГИПРОАВТОТРАНС		
					г.Москва		

Науч. ЯСО Вилклер
Н.КОНТР Хрусталю
Л.К.С.С.Т Хрусталю
Л.С.П.С.С. Лисичкин
Рук. гр. Ялехова
И.И.И. Залькин

ЛЖ 001

Типовой проект



Формат	Зона	Поз.	Обозначение	Наименование	Кол.	Примечание
				<u>Документация</u>		
А4			ТП 503-У-35.86 -КНИ.000.ТУ	Технические условия		
				<u>Сборочные единицы</u>		
А3	1		1.030.1-1.1-01-11	Пс.30.12.3,0-6Л-20	1	
А3	2		1.030.1-1.1-3.30	Изделие закладное М1	2	
А3	3		1.030.1-1.0-1	Брус деревянный		
				сосна, сорт I, ГОСТ 8486-66		
				80x120x160	2	0,77кг

Инв. № пров. Ведомость расхода стали

Ведомость расхода стали на закладные изделия, кг

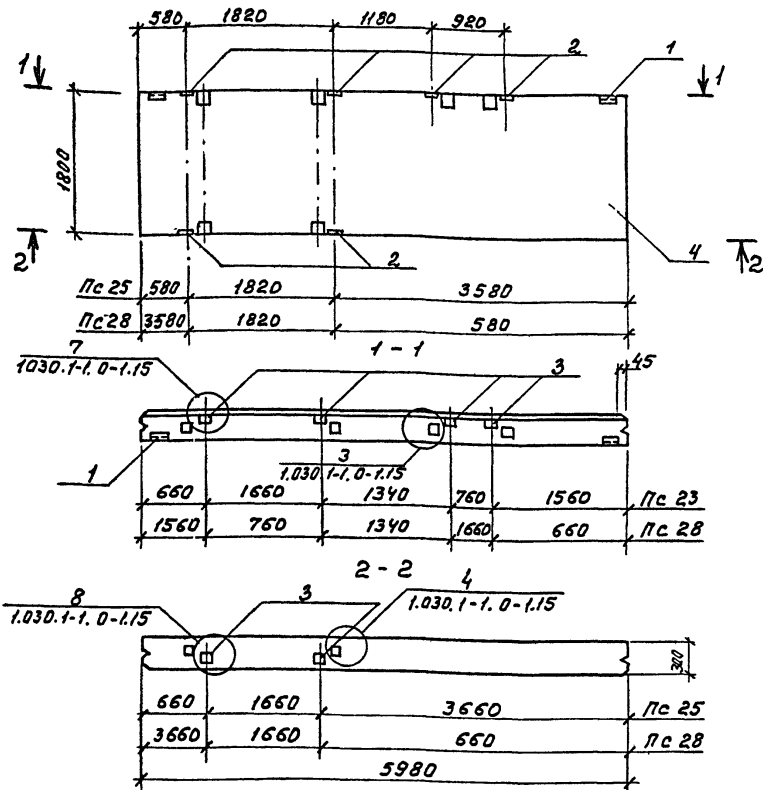
Марка элемента	Изделия закладные							Общий расход
	Арматура класса		Прокат марки					
	А III	ГОСТ 5781-82*	В ст.3 кл 2		ГОСТ 8509 - 72*			
			ГОСТ 5781-82*	ГОСТ 8509 - 72*	ГОСТ 8509 - 74*	ГОСТ 8509 - 74*	ГОСТ 8509 - 74*	
Пс 2У	0,40	0,40	2,75	2,75	1,12	1,12	3,90	4,30

							ТП 503-У-35.86	КНИ 190.
							Панель Пс 2У	стадия
								Масса
								Масштаб
								Р
								1374,3
								1:50
								лист
								листо в 1
								ГИПРОАВТОТРАНС
								г. Москва

Исполн. Вилклер
 Н.контр. Хрупало
 Гл.конс. Хрупало
 Гл.слес. Лисицкий
 Рук.гр. Алексеев
 И.н.м. Элькин

Амбон ч

Тиловай проект



Ведомость расхода стали на закладные изделия, кг

Марка элемента	Изделия закладные								Общий расход
	Арматура класса А-III				Прокат марки Вст.3 кл.2				
	ГОСТ 5781-82*		ГОСТ 8509-72*		ГОСТ 19903-74*				
	φ10	Угало	Л63х6	Угало	60х6	100х8	Угало	Всего	
Пс 25	2.80	2.80	2.06	2.06	1.12	6	7.12	9.20	12.00
Пс 28	2.80	2.80	2.06	2.06	1.12	6	7.12	9.20	12.00

Формат	Зона	Поз.	Обозначение	Наименование	Кол. на испол.		Примечание
					ТП	КНИ 200	
				<u>Документация</u>			
A4			ТП503-4-35.86 КНИ 000ТУ	Технические условия	×	×	
				<u>Сборочные единицы</u>			
A3	1		1.030.1-1.1-3.30.	Изделие закладное М1	2	2	
A3	2		1.030.1-1.1-3.36	Изделие закладное М9	6	6	
A3	3		1.030.1-1.0-1	Брус деревянный сосны, сорт I, ГОСТ 8486-66* 80х120х160	6	6	0,77кг
Переменные данные для исполнений							
				ТП503-4-35.86 - КНИ. 200			
A3	4		1.030.1-1.1-1.07-08	Пс 25(Пс60.18.3,0-2А-9а)	1		
				ТП503-4-35.86 - КНИ. 200,01			
A3	4		1.030.1-1.1-1.07-08	Пс 28(Пс60.18.3,0-2А-9б)		1	

Шифр	Литер
Пс 25	Пс 28

Шифр и поз. - по плану и даге. Взам. инвент

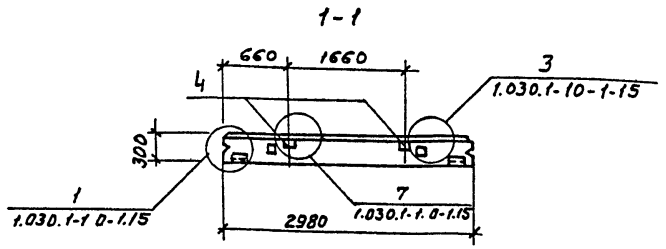
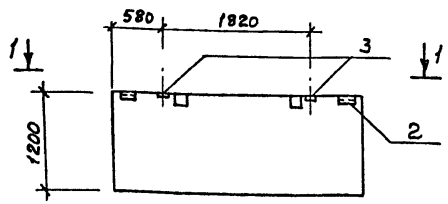
				ТП 503-4-35.86	КНИ 200		
				Панель Пс 25, Пс 28	Старый	Масса	Масштаб
Нач. АСО	Винклер				Р	412	1:50
Н.КОНТР.	Хрупало				лист	листов	1
Гл. констр.	Хрупало				ГИПРОАВТОТРАНС		
Гл. спец.	Лисичкин				г. Москва		
Рук. гр.	Ялехова						
инж.	Забкин						

Копировала Максимова

Формат А3

ЛМБМ VI

Типовой проект



Индекс	З.ОН	Поз.	Обозначение	Наименование	Кол.	Примечание
<u>Документация</u>						
A4			ТП 503-У-35.86 -КНИ.000.ТУ	Технические условия		
<u>Сборочные единицы</u>						
A3	1		1.030.1-1.1-1 01-11	Пс30.12.3.0-6.А-6	1	
A3	2		1.030.1-1.1-3.30	Изделие закладное м1	2	
A3	3		1.030.1-1.1-3.36	Изделие закладное м9	2	
A5	4		1.030.1-1.0-1	Брус деревянный		
						сосна, сорт I ГОСТ 848665
						80x120x160
					2	0,77кг

Ведомость расхода стали на закладные изделия, кг

Марка элемента	Изделия закладные								Общий расход
	Арматура класса А III				Прокат марки В ст.3. кл 2				
	Гост 5781-82*		Гост 8509-72*		Гост 19903-74*				
	φ 10	Итого	163x6	Итого	60x6	100x8	Итого	Всего	
Пс 29	1.28	1.28	2.06	2.06	1.12	2	3.12	5.18	6.46

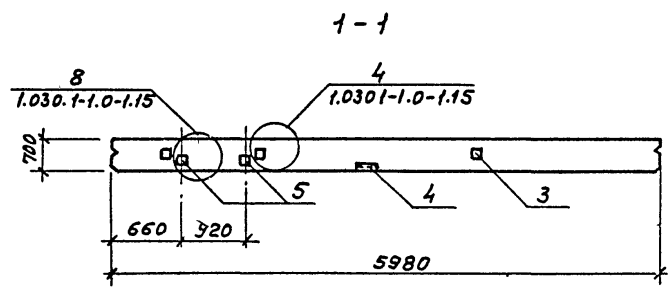
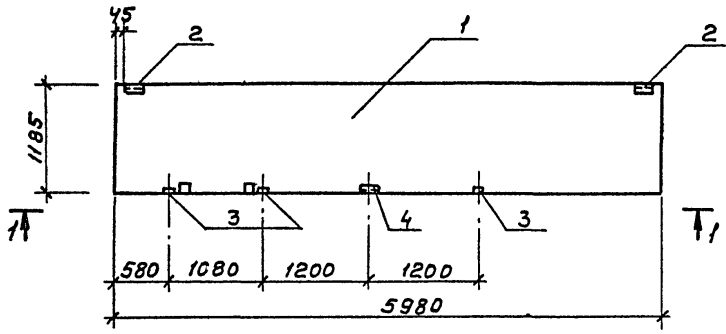
		ТП 503-У-35.86		КНИ. 210	
		Панель Пс 29		Старая	Масса
				Р	1376.5
				Лист	Листов 1
				ГИПРОАВТОТРАНС г. Москва	

Нач.АСО Вунклер
Н.КОНТ. Хрупало
Гл.КОНСТ. Хрупало
Гл.СПЕЦ. Лисичкин
РУК.ЗР. АЛЕХОВА
И.И.Н. Залькинд

Ш.В. и Л.В. (подпись и дата)

Архив № 41

Типовой проект



Формат	Зона	Поз.	Обозначение	Наименование	Кол.	Примечание
				<u>Документация</u>		
A4			ТП503-У-35.86 КНИ.000.ТУ	Технические условия		
				<u>Сборочные единицы</u>		
A3	1		1.030.1-1.1-1.05-06	ПС 60.12.3.0-ЭЛ-9	1	
A3	2		1.030.1-1.1-3.30	Изделие закладное М1	2	
A3	3		1.030.1-1.1-3.36	Изделие закладное М9	3	
A3	4		1.030.1-1.1-3.30-03	Изделие закладное М3	1	
A3	5		1.030.1-1.0-1	Брус деревянный сос.		
				на, сорт I ГОСТ 8486-66 80x120x160	2	0,77 кг

Ведомость расхода стали на закладные изделия, кг

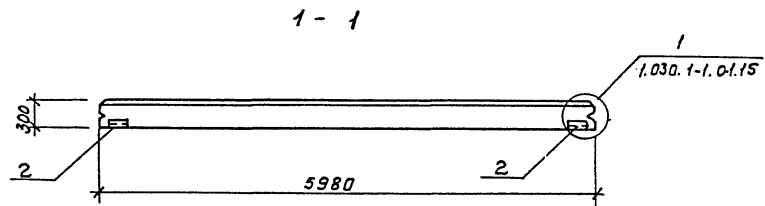
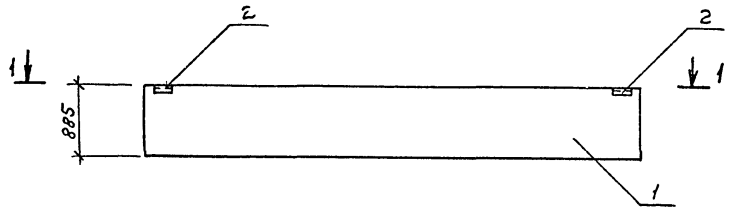
Марка элемента	Изделия закладные							Общий расход		
	Арматура класса		Прокат марки							
	А-III		Вст.3 кп 2							
	ГОСТ 5781-82 *		ГОСТ 8509-72*		ГОСТ 19903-74					
	φ10	Утого	Л63x6	Утого	60x6	100x8	Утого	Всего		
ПС 30	1,92		1,92	3,55	3,55	1,60	3,60	4,60	8,15	10,07

И.И.И. и др. Подпись и дата 18.01.1982

				ТП 503-У-35.86	КНИ. 220		
				Панель ПС 30	Стадия	Масса	Масштаб
					Р	2743,3	1:50
					Лист	Листов 1	
				ГИПРОАВТОТРАНС г. Москва			

Льбом ч.

Типовой проект



Формат	Зона	Поз.	Обозначение	Наименование	Кол.	Примечание
				<u>Документация</u>		
A4			ТП503-4-35.86 КЖН.000 ТУ	Технические условия		
				<u>Сборочные единицы</u>		
A3	1		1.030.1-1.1-1.04-1А	Пс 60.9.3.0-2А-1	1	
A3	2		1.030.1-1.1-3.30	Изделие закладное М1	2	

Ведомость расхода стали на закладные изделия, кг

Марка элемента	Изделия закладные						Общие данные	
	Арматура класса		Прокат марки					
	А II		В ст. 3 - кл 2					
	ГОСТ 5781-82*		ГОСТ 8509-72*		ГОСТ 19903-74*			
φ10	Итого	163x6	Итого	-60x6	Итого	Всего		
Пс 38	0.52	0.52	2.06	2.06	1.04	1.04	3.10	3.62

Эль. Н. Подл. Подпись и дата 18.04.2014

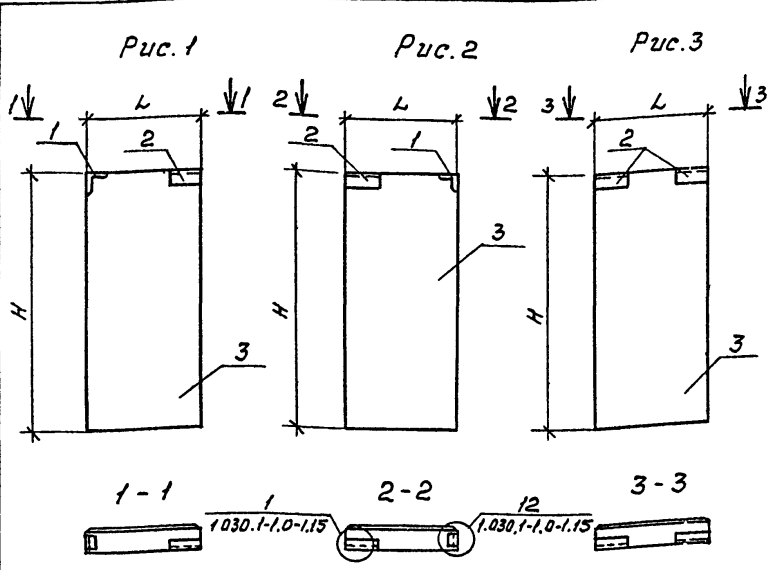
ТП 503-4-35.86			КЖН.230			
Панель Пс 38				Стандия	Масса	Масштаб
				Р	2073.6	1:50
				Лист	Листов 1	
				ГИПРОАВТОТРАНС г. Москва		

Копировал

Формат А3

Альбом ч/

Типовой проект



Обозначение	Марка	L	H	Масса кг	Рис.
ТП503-У-35.86 КНИ.240	ПС 31	1180	2085	1114	1
-01	ПС 32	1180	2085	1114	2
-02	ПС 33	1480	1785	1204	1
-03	ПС 34	1480	1785	1204	2
-04	ПС 35	1480	1785	1205	3

Формат	Зона	Поз.	Обозначение	Наименование	Код. на исполнение					Примечание
					01	02	03	04	05	
<u>Документация</u>										
A4			ТП503-У-35.86 КНИ.000.ТУ	Технические условия	×	×	×	×	×	
<u>Сборочные единицы</u>										
A3	1		1.030.1-1.1-3.35-01	Изделие закладное МИ	1	1	1	1	-	
A3	2		1.030.1-1.1-3.30	Изделие закладное МИ	1	1	1	1	2	
<u>Переменные данные для исполнений</u>										
A3	3		1.030.1-1.1-1.61	ТП503-У-35.86 КНИ.240 ПС 31 (2ПС 12.21.3.0-1-3)	1					
A3	3		1.030.1-1.1-1.61	ТП503-У-35.86 КНИ.240-01 ПС 32 (2ПС 12.21.3.0-1-3а)		1				
A3	3		1.030.1-1.1-1.62	ТП503-У-35.86 КНИ.240-02 ПС 33 (2ПС 15.18.3.0-1-3)			1			
A3	3		1.030.1-1.1-1.62	ТП503-У-35.86 КНИ.240-03 ПС 34 (2ПС 15.18.3.0-1-3а)				1		
A3	3		1.030.1-1.1-1.62	ТП503-У-35.86 КНИ.240-04 ПС 34 (2ПС 15.18.3.0-1-1а)					1	

шир	ПС 31	ПС 32	ПС 33	ПС 34	ПС 35
мм					

Инв. и посл. Подпись и дата
Взам. инв. д.

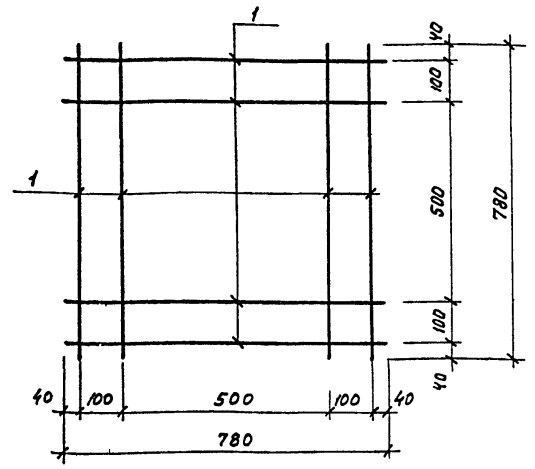
Ведомость расхода стали на закладные изделия, кг

Марка элемента	Изделия закладные							Общий расход
	Арматура класса А-III			Прокат марки В ст.3 Кп.2				
	ГОСТ 5781-82*		Ø	ГОСТ 8509-72*		ГОСТ 15903-74*		
	Ø	Углерод		63x6	Углерод	60x6	Углерод	
ПС 31	0.70	0.70	2.40	2.40	1.00	1.00	3.40	4.10
ПС 32	0.70	0.70	2.40	2.40	1.00	1.00	3.40	4.10
ПС 33	0.70	0.70	2.40	2.40	1.00	1.00	3.40	4.10
ПС 34	0.70	0.70	2.40	2.40	1.00	1.00	3.40	4.10
ПС 35	0.52	0.52	3.00	3.00	1.04	1.04	4.04	4.56

ТП503-У-35.86		КНИ.240	
Станд.	Масса	Масштаб	
Р	см. табл.	1:50	
Лист		Листов 1	
ГИПРОАВТОТРАНС г. Москва			

Альбом V

Титуловый проект



Формат	Зона	Поз.	Обозначение	Наименование	Кол.	Примечание
				<u>Документация</u>		
A4			ТП503-У-35.86 - КНИ.000.ТУ	Технические условия		
				<u>Детали</u>		
				Стержень ГОСТ 5781-82*		
Б4	1		251	А-III-6 L=780	8	0.17 кг

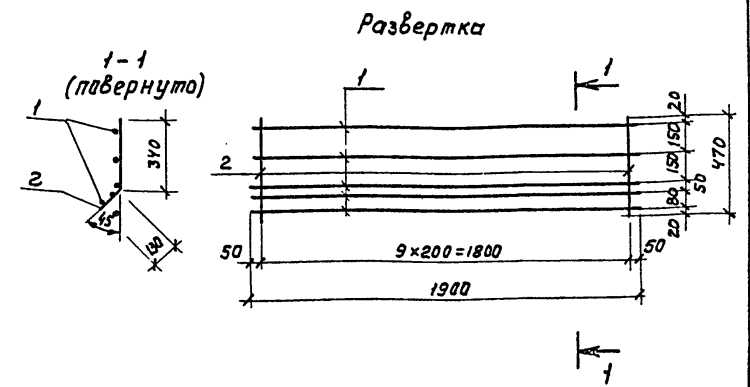
Инв. и подл. Подпись и дата Взам. инв. и

			ТП 503-У-35.86	КНИ. 250			
Исх. ЛСО	Винклер	<i>[Signature]</i>	Сетка С2	Р	Стадия	Масса	Масштаб
И. контр.	Хруллао	<i>[Signature]</i>			Р	1.38	1:10
Гл. конст.	Хруллао	<i>[Signature]</i>			Лист	Листов 1	
Гл. спец.	Лисицкин	<i>[Signature]</i>			ГИПРОАВТОТРАНС г. Москва		
Рук. гр.	Алехова	<i>[Signature]</i>					
Инж.	Иванов	<i>[Signature]</i>					

Копировал Максимова формат А4

Альбом VI

Титуловый проект



Формат	Зона	Поз.	Обозначение	Наименование	Кол.	Примечание
				<u>Документация</u>		
A4			ТП503-У-35.86 - КНИ.000.ТУ	Технические условия		
				<u>Детали</u>		
Б4	1		.261	А-III-12 ГОСТ 5781-82* L=1900	5	1.7 кг
Б4	2		.262	А-I-6 ГОСТ 5781-82* L=470	10	0.1 кг

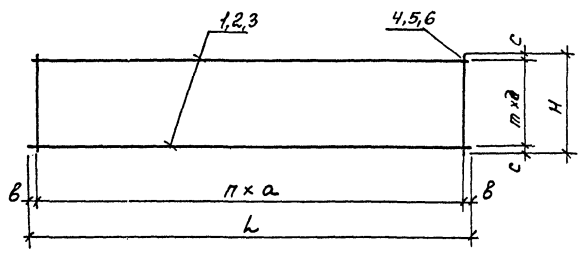
Инв. и подл. Подпись и дата Взам. инв. и

			ТП 503-У-35.86	КНИ 250			
Исх. ЛСО	Винклер	<i>[Signature]</i>	Сетка С3	Р	Стадия	Масса	Масштаб
И. контр.	Хруллао	<i>[Signature]</i>			Р	9.5	1:20
Гл. конст.	Хруллао	<i>[Signature]</i>			Лист	Листов 1	
Гл. спец.	Лисицкин	<i>[Signature]</i>			ГИПРОАВТОТРАНС г. Москва		
Рук. гр.	Алехова	<i>[Signature]</i>					
Инж.	Иванов	<i>[Signature]</i>					

Копировал Максимова формат А4

Альбом №

Типовой проект



Формат	Зона	Позиция	Обозначение	Наименование	Кол. на исполнение ТИ-кни-270			Примечание
					-	01	02	
				<u>Документация</u>				
A4			ТП503-4-35.86 КНИ.000.ТУ	Технические условия	×	×	×	
				<u>Детали</u>				
				Стержень ГОСТ 5781-82*				
Б4	1		271	Я-Ш-12 e=2350	4			2.1 кг
Б4	2		272	Я-Ш-12 e=1100		3		1.0 кг
Б4	3		273	Я-Ш-12 e=1300			6	1.16 кг
				Стержень ГОСТ 5781-82*				
Б4	4		274	Я-I-6 e=360		6		0.1 кг
Б4	5		275	Я-I-6 e=1050			5	0.23 кг
Б4	6		276	Я-I-6 e=650		10		0.14 кг

Шифр	Литер
с1	
с4	
с16	

Обозначение	Марка	L мм	H мм	n	m	a мм	b мм	c мм	d мм	Масса кг	
ТП 503-4-35.86-КНИ. 270	с1	2350	650	9	3	250	50	25	200	9.8	
	-01	с4	1100	360	5	2	200	50	30	150	3.6
	-02	с16	1300	1050	4	5	300	50	25	200	8.11

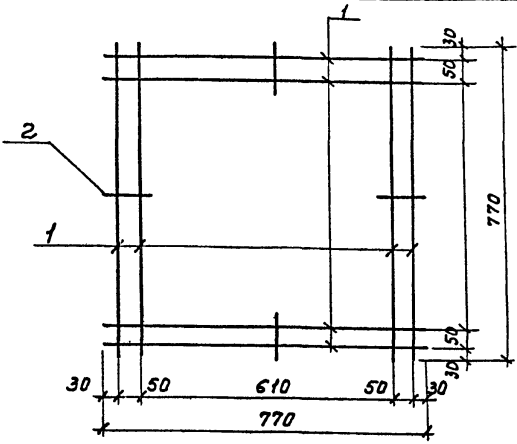
Шифр подл. Проработан угодн. Взам. инв. №

ТП 503-4-35.86			КНИ 270		
Науч. Ясн. Винклер	Инж. Хрупаля	Инж. Хрупаля	Стадия	Масштаб	Масштаб
Инж. Лисичкин	Инж. Алексова	Инж. Иванов	Р	с.м. табличка	1:10
			Лист	Листов	1
			ГИПРОАВТОТРАНС		
			г. Москва		

Копировал Максимова Формат А3

Альбом VI

Титуловый проект



Формат	Зона	Поз.	Обозначение	Наименование	Кол	Примечание
				<u>Документация</u>		
А4			ТП503-У-35.86 - КНИ.000.ТУ	Технические условия		
				<u>Детали</u>		
				Стержень ГОСТ 5781-82*		
Б4	1		.281	А-III-6 $\varnothing = 770$	8	0.17 кг
Б4	2		.282	А-III-6 $\varnothing = 110$	4	0.03 кг

Имя и подл. Подписи и дата Взам.инж.н

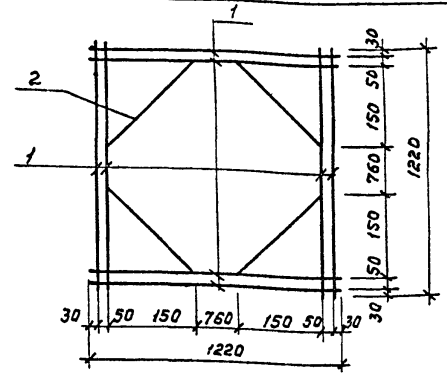
Имя и подл.	Подписи и дата	Взам.инж.н
Науч. РСД	Винклер	28.1
Н.контр.	Хруляло	28.1
Гл.конст.	Хруляло	28.1
Гл.спец.	Лисичкин	28.1
Рук.гр.	Алехова	28.1
Инж.	Цванов	28.1

ТП 503-У-35.86	КНИ 280		
Сетка с15	Стадия	Масса	Масштаб
	Р	1.48	1:10
	Лист	Листов 1	
ГИПРАВТОТРАНС г. Москва			

Копировал Максимова Формат А4

Альбом VI.

Титуловый проект



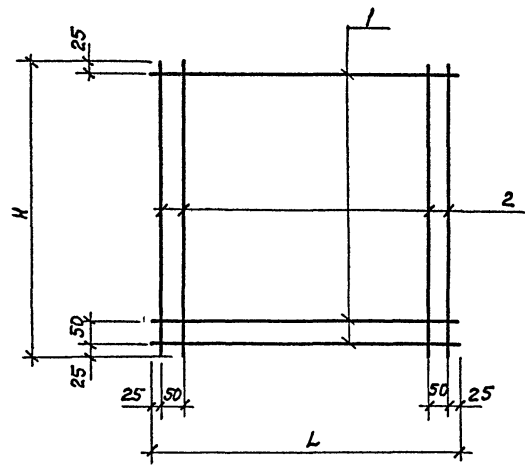
Формат	Зона	Поз.	Обозначение	Наименование	Кол	Примечание
				<u>Документация</u>		
А4			ТП503-У-35.86 - КНИ.000.ТУ	Технические условия		
				<u>Детали</u>		
				Стержень ГОСТ 5781-82*		
Б4	1		.291	А-III-6 $\varnothing = 1220$	8	0.27 кг
Б4	2		.292	А-III-6 $\varnothing = 250$	4	0.06 кг

Имя и подл. Подписи и дата Взам.инж.н

Имя и подл.	Подписи и дата	Взам.инж.н
Науч. РСД	Винклер	28.1
Н.контр.	Хруляло	28.1
Гл.конст.	Хруляло	28.1
Гл.спец.	Лисичкин	28.1
Рук.гр.	Алехова	28.1
Инж.	Цванов	28.1

ТП 503-У-35.86	КНИ 290		
Сетка с5	Стадия	Масса	Масштаб
	Р	240	1:10
	Лист	Листов 1	
ГИПРАВТОТРАНС г. Москва			

Копировал Максимова Формат А4



Листом VI

Типовой проект

Формат	Зона	Поз.	Обозначение	Наименование	Кол. на исполнение, КМН.ЗОО				Примечание
					-	01	02	03	
				<u>Документация</u>					
А4			ТП503-У-35.86 - КМН.000.ТУ	Технические условия	×	×	×	×	
				<u>Детали</u>					
				Стержень ГОСТ 5781-82*					
Б4	1		.301	А II - 6 e = 750	3				0.17 кг
Б4	1		.302	А II - 6 e = 950		3			0.21 кг
Б4	1		.303	А III - 6 e = 1150			3		0.26 кг
Б4	1		.304	А III - 6 e = 750				3	0.17 кг
Б4	2		.304	А III - 6 e = 700	4				0.16 кг
Б4	2		.304	А III - 6 e = 700		4			0.16 кг
Б4	2		.304	А III - 6 e = 700			4		0.16 кг
Б4	2		.305	А III - 6 e = 1100				4	0.26 кг

Обозначение	Марка	L	H	Масса кг
ТП503-У-35.86 КМН.300	С 6	750	700	1.15
-01	С 9	950	700	1.27
-02	С 13	1150	700	1.42
-03	С 14	750	1100	1.55

Шифр	Литер			
	С 6	С 9	С 13	С 14

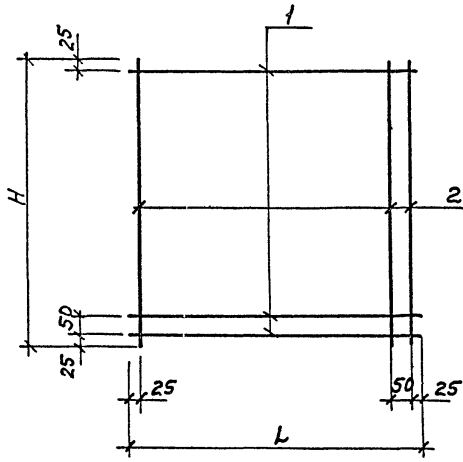
Инж. А. Позд. Проект и дата: 23.01.84

ТП 503-У-35.86			КМН.300			
Нач. АСО	Винкер		Сетка С6, С9, С13, С14	Стадия	Масштаб	
Н.КОНСТ.	Хруляло			Р	смотри таблицу	1:10
Гл.С.И.Е.	Хруляло			Лист	Листов 1	
Рук.ЗР.	Алехова			ГИПРОАВТОТРАНС		
Инж.	Иванов			г. Москва		

Копировал Максимова формат А3

Альбом VI

Типовой проект



Объяснение	Марка	L	H	Масса кг
ТП 503-У-35.86-КНИ 310	С7	700	700	0.96
-01	С8	550	550	0.72
-02	С10	500	500	0.66
-03	С11	930	900	1.23
-04	С12	880	350	0.84

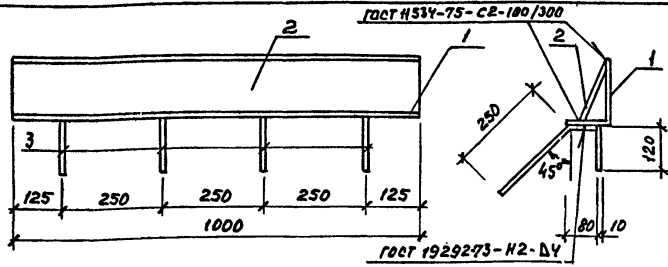
Формат	Зона	Поз.	Обозначение	Наименование	Кол. на исполнение					Примечание
					ТП	01	02	03	04	
<u>Документация</u>										
АУ			ТП 503-У-35.86 - КНИ 000 ТУ	Технические условия	×	×	×	×	×	
<u>Детали</u>										
Стержень ГОСТ 5781-82*										
БУ	1		311	А III-6 e=700	3					0.16 кг
БУ	1		312	А III-6 e=550		3				0.12 кг
БУ	1		313	А III-6 e=500			3			0.11 кг
БУ	1		314	А III-6 e=930				3		0.21 кг
БУ	1		315	А III-6 e=880					3	0.2 кг
БУ	2		311	А III-6 e=700	3					0.16 кг
БУ	2		312	А III-6 e=550		3				0.12 кг
БУ	2		313	А III-6 e=500			3			0.11 кг
БУ	2		316	А III-6 e=900				3		0.2 кг
БУ	2		317	А III-6 e=350					3	0.08 кг

Ширр	Литер
С7	
С8	
С10	
С11	
С12	

Шифр и полн. подписи и даты в зам. листе

ТП 503-У-35.86			КНИ 310			
Науч. АСО Н. КОТР. Гл. КОСТ. Гл. СПЕЧ. РУК. ЗР. ИНЖ.	Винклер	20-1	Сетка С7, С8, С10, С11, С12	стадия	Масштаб	
	Хруляло			Р	СМ-4У	1:10
	Хруляло			Лист	Листов	1
	Лисичкин		ГИПРОАВТОТРАНС			
	Алехова		г. Москва			
	Цванов					

Альбом VI



Типовой проект

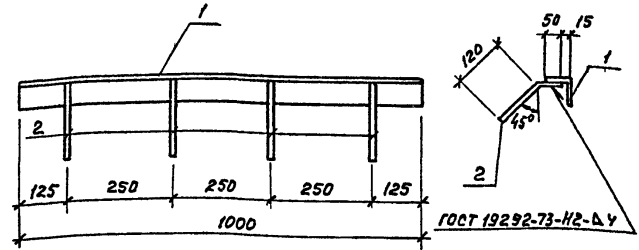
Формат	Зона	Поз.	Обозначение	Наименование	Кол.	Примечание
<u>Документация</u>						
АУ			ТП 503-У-35.86-КНИ000.ТУ	Технические условия		
<u>Детали</u>						
БУ	1		321	Уголок 150x150x10 ГОСТ 8503-72* дет.3 п.66-1 ГОСТ 535-79* L=1000	1	24.7 кг
БУ	2		322	Полоса 10x150 ГОСТ 103-76* в ст.3 кп.2 ГОСТ 535-79* L=1000	1	11.8 кг
БУ	3		323	А-III-12 ГОСТ 5781-82* L=450	4	0.4 кг

Инв.№ подл. Подпись и дата

ТП 503-У-35.86		КНИ 320	
Изделие закладное МН1	СТАЛЬ	Масса	Масштаб
	Р	38.1	1:10
	Лист	Листов 1	
ГИПРОАВТОТРАНС г. Москва			

Копировал Жу

Альбом VI



Типовой проект

Формат	Зона	Поз.	Обозначение	Наименование	Кол.	Примечание
<u>Документация</u>						
АУ			ТП 503-У-35.86-КНИ000.ТУ	Технические условия		
<u>Детали</u>						
БУ	1		.331	Уголок 50x50x5 ГОСТ 8509-72* вет.3 кп.2 ГОСТ 535-79* L=1000	1	3.8 кг
БУ	2		.332	А-III-8 ГОСТ 5781-82* L=170	4	0.1 кг

Инв.№ подл. Подпись и дата

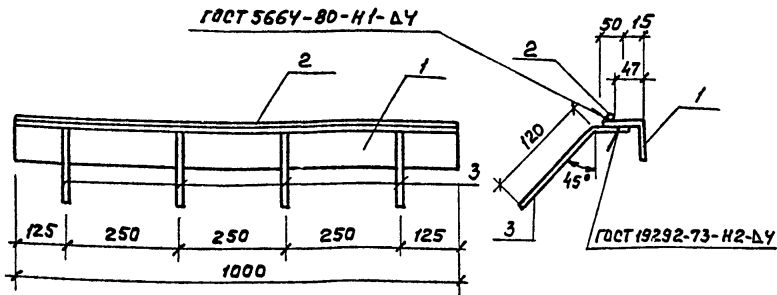
ТП 503-У-35.86		КНИ 330	
Изделие закладное МН2	СТАЛЬ	Масса	Масштаб
	Р	4.2	1:10
	Лист	Листов 1	
ГИПРОАВТОТРАНС г. Москва			

Копировал Максимова

формат АУ

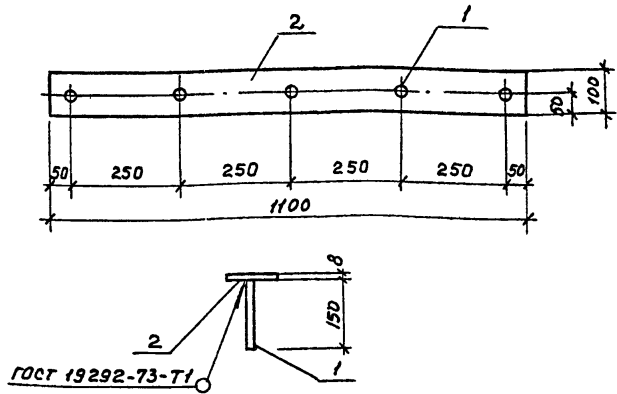
Альбом VI

Типовой проект



Альбом VII

Типовой проект



Формат	Зона	Поз.	Обозначение	Наименование	Кол.	Примечание
				<u>Документация</u>		
АУ			ТП 503-У-35.86-КНИ.000.ТУ	Технические условия		
				<u>Детали</u>		
БУ	1		.341	Уголок $63 \times 63 \times 5$ ГОСТ 8509-72* Вст.3 кп.2 ГОСТ 535-79*	1	4,8 кг
БУ	2		.342	А-I-8 ГОСТ 5781-82* $l=1000$	1	0,4 кг
БУ	3		.343	А-III-8 ГОСТ 5781-82* $l=170$	4	0,1 кг

Формат	Зона	Поз.	Обозначение	Наименование	Кол.	Примечание
				<u>Документация</u>		
АУ			ТП 503-У-35.86-КНИ.000.ТУ	Технические условия		
				<u>Детали</u>		
БУ	1		.351	А-III-8 ГОСТ 5781-82* $l=150$	5	0,06 кг
БУ	2		.352	Полоса 8×100 ГОСТ 103-76* Вст.3 кп.2 ГОСТ 535-79*	1	8,6 кг

Инв. и подл. Подпись и дата

Инв. и подл.	Подпись и дата	Взам. инв. и
Нач. ЯСО	Винклер	
Н.контр.	Хрупало	
Гл. конст.	Хрупало	
Гл. спец.	Лисичкин	
Рук. гр.	Алехова	
Инж.	Левичкий	

ТП 503-У-35.86 КНИ 340		
Изделие закладное МНЗ	Стадия	Масса
	Р	5,6
	Лист	Листов 1
ГИПРОАВТОТРАНС г. Москва		

Копировал Максимова Формат АУ

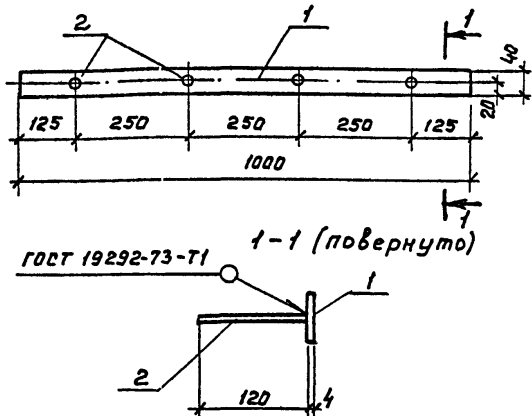
Инв. и подл. Подпись и дата

Инв. и подл.	Подпись и дата	Взам. инв. и
Нач. ЯСО	Винклер	
Н.контр.	Хрупало	
Гл. конст.	Хрупало	
Гл. спец.	Лисичкин	
Рук. гр.	Алехова	
Инж.	Левичкий	

ТП 503-У-35.86 КНИ. 350		
Изделие закладное МНУ	Стадия	Масса
	Р	8,9
	Лист	Листов 1
ГИПРОАВТОТРАНС г. Москва		

Копировал Максимова Формат АУ

Льбом VI



Тиловој проект

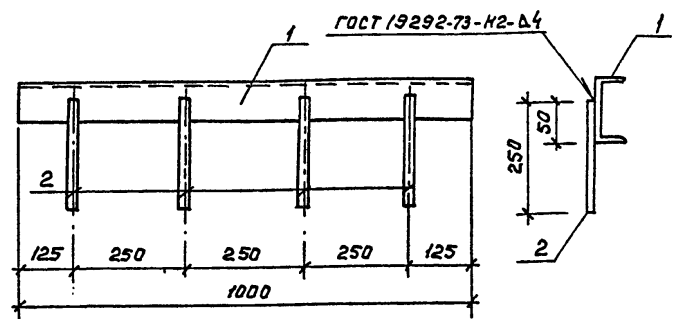
Формат	Зона	Поз.	Обозначение	Наименование	Кол.	Примечание
				<u>Документация</u>		
АЧ			ТП 503-4-35.86-КНИ.000.ТУ	Технические условия		
				<u>Детали</u>		
БЧ	1		.361	Полоса 4хУ0 ГОСТ 103-76* вст.3 кл2 ГОСТ 535-79* L=1000	1	1,3 кг
БЧ	2		.362	Я-III-8 ГОСТ 5781-82* L=120	4	0,05 кг

Име. и подг. Подписи и дата (Взят. инв. и)

ТП 503-4-35.86			КНИ.360		
Нач. ЯСД	Винклер	Хрупало	Стадия	Масса	Масштаб
И. контр.	Хрупало	Хрупало	Р	1,5	1:10
Гл. конст.	Хрупало	Хрупало	Лист	Листов 1	
Гл. спец.	Лисичкин	Лисичкин	ГИПРОАВТОТРАНС		
Рук. гр.	Алехова	Алехова	г. Москва		
Инж.	Левичкий	Левичкий			

Копировал Максимова формат АЧ

Льбом VII



Тиловој проект

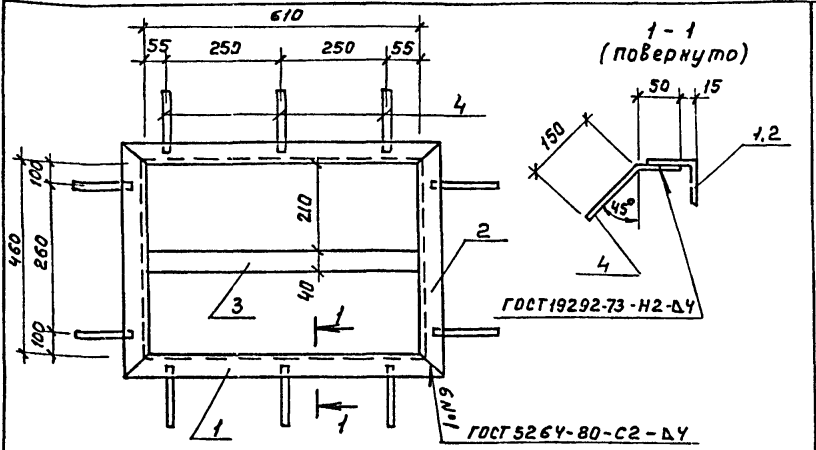
Формат	Зона	Поз.	Обозначение	Наименование	Кол.	Примечание
				<u>Документация</u>		
АЧ			ТП 503-4-35.86 КНИ.000.ТУ	Технические условия		
				<u>Детали</u>		
БЧ	1		.371	Швеллер 6,5 ГОСТ 8240-72* вст.3 кл 2 ГОСТ 535-79* L=1000	1	6,5 кг
БЧ	2		.372	Я-III-8 ГОСТ 5781-82* L=250	4	0,1 кг

Име. и подг. Подписи и дата (Взят. инв. и)

ТП 503-4-35.86			КНИ 370		
Нач. ЯСД	Винклер	Хрупало	Стадия	Масса	Масштаб
И. контр.	Хрупало	Хрупало	Р	6,9	1:10
Гл. конст.	Хрупало	Хрупало	Лист	Листов 1	
Гл. спец.	Лисичкин	Лисичкин	ГИПРОАВТОТРАНС		
Рук. гр.	Алехова	Алехова	г. Москва		
Инж.	Левичкий	Левичкий			

Копировал Максимова формат АЧ

Альбом VI



Типовой проект

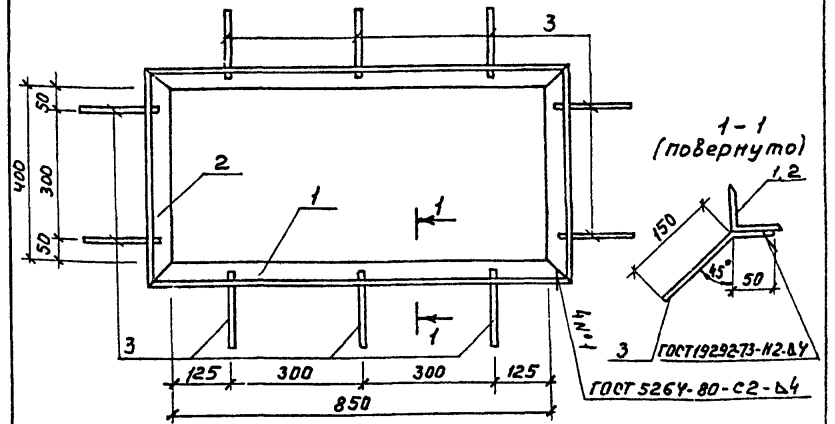
Формат	Зона	Поз.	Обозначение	Наименование	Кол.	Примечание
				<u>Документация</u>		
А4			ТП503-У-35.86-КНИ.000.ТУ	Технические условия		
				<u>Детали</u>		
				Уголок 50x50x5 ГОСТ 8509-72* в ст.3 кл.2 ГОСТ 535-79*		
Б4	1		381	ℓ = 710	2	2.7 кг
Б4	2		382	ℓ = 560	2	2.1 кг
Б4	3		383	Полоса 4x40 ГОСТ 103-76* в ст.3 кл.2 ГОСТ 535-79*		
				ℓ = 610	1	0.8 кг
Б4	4		384	А-III-8 ГОСТ 5781-82* ℓ=200	10	0.1 кг

Имб. и подл. Подпись и дата Взам.инв.А

		ТП 503-У-35.86		КНИ. 380	
Нач.АсО	Винклер	В.В.	Изделие закладное МНТ		
Н.Контр.	Хрупало	И.И.			
Гл.конст.	Хрупало	И.И.			
Гл.спец.	Лисицкий	И.И.			
Рук.зр.	Алехова	И.И.			
Инж.	Левичкий	И.И.	Гипроавтотранс		г. Москва

Копировал Максимова Формат А4

Альбом VI



Типовой проект

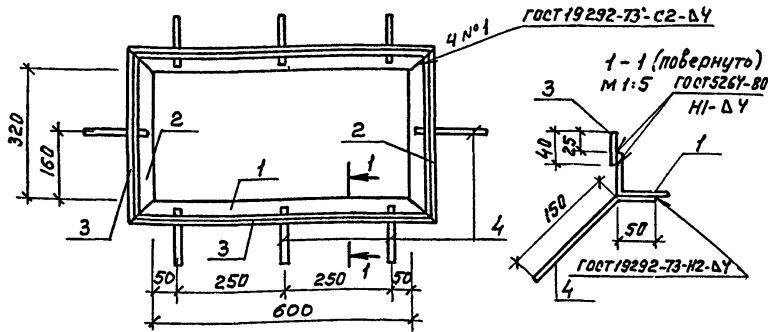
Формат	Зона	Поз.	Обозначение	Наименование	Кол.	Примечание
				<u>Документация</u>		
А4			ТП503-У-35.86-КНИ.000.ТУ	Технические условия		
				<u>Детали</u>		
				Уголок 63x63x5 ГОСТ 8509-72* в ст.3 кл.2 ГОСТ 535-79*		
Б4	1		391	ℓ = 976	2	4.7 кг
Б4	2		392	ℓ = 526	2	2.5 кг
Б4	3		393	А-III-8 ГОСТ 5781-82* ℓ=200	10	0.1 кг

Имб. и подл. Подпись и дата Взам.инв.А

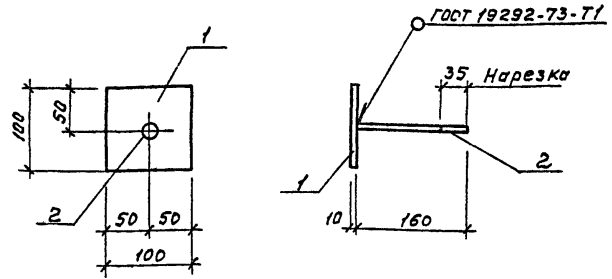
		ТП 503-У-35.86		КНИ. 390	
Нач.АсО	Винклер	В.В.	Изделие закладное МНВ		
Н.Контр.	Хрупало	И.И.			
Гл.конст.	Хрупало	И.И.			
Гл.спец.	Лисицкий	И.И.			
Рук.зр.	Алехова	И.И.			
Инж.	Левичкий	И.И.	Гипроавтотранс		г. Москва

Копировал Максимова Формат А4

Альбом VI



Альбом VI



Типовой проект

Формат Зона Поз.	Обозначение	Наименование	Кол.	Примечание
		<u>Документация</u>		
АУ	ТП 503-4-35.86-КНИ.000.ТУ	Технические условия		
		<u>Детали</u>		
		Уголок 63х63х5 ГОСТ 8509-79* 8 ст.3 кл.2 ГОСТ 535-79*		
БУ 1	401	∠=726	2	3.5 кг
БУ 2	402	∠=446	2	2.1 кг
БУ 3	403	Полоса 4х40 ГОСТ 103-76* 8 ст.3 кл.2 ГОСТ 535-79* ∠=2350	1	3.0 кг
БУ 4	404	∠-Ш-8 ГОСТ 5781-82* ∠=200	8	0.1 кг

Типовой проект

Формат Зона Поз.	Обозначение	Наименование	Кол.	Примечание
		<u>Документация</u>		
АУ	ТП 503-4-35.86-КНИ.000.ТУ	Технические условия		
		<u>Детали</u>		
БУ 1	411	Полоса 10х100 ГОСТ 103-76* 8 ст.3 кл.2 ГОСТ 535-79* ∠=100	1	0.8 кг
БУ 2	412	Круг 16 ГОСТ 2590-71* 8 ст.3 кл.2 ГОСТ 535-79* & 100	1	0.3 кг

Инв. н. подл. Подпись и дата
Взам. инв. н.

Инв. н. подл. Подпись и дата
Взам. инв. н.

ТП 503-4-35.86		КНИ 400		
Изделие закладное МНЭ	стадия	Масштаб	Масштаб	
	Р	15.0	1:10	
	лист	листов 1		
ГИПРОАВТОТРАНС г. Москва				

ТП 503-4-35.86		КНИ 410		
Изделие закладное МН10	стадия	Масштаб	Масштаб	
	Р	1.1	1:5	
	лист	листов 1		
ГИПРОАВТОТРАНС г. Москва				

Копировал Максимова

Формат А4

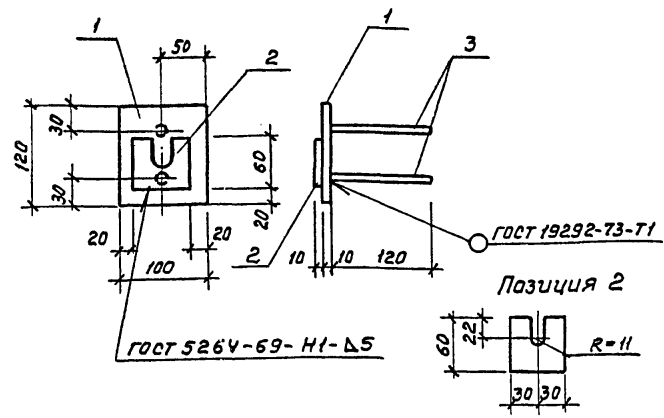
Копировал Максимова

Формат А4

Листом VI

Типовой проект

Шифр, номер, подпись и дата



Формат	Зона	Поз.	Обозначение	Наименование	Кол.	Примечание
				<u>Документация</u>		
АЧ			ТП 503-4-35.86 - КНИ.000.ТУ	Технические условия		
				<u>Детали</u>		
БУ	1		421	Полоса 10x100 гост 103-76* в ст.3 кп 2 гост 535-79*	1	1.0 кг
				ℓ=120		
БУ	2		422	Плоска 10x60 гост 103-76* в ст.3 кп 2 гост 535-79*	1	0.3 кг
				ℓ=60		
БУ	3		423	А-П-В гост 5781-82* ℓ=120	2	0.05 кг

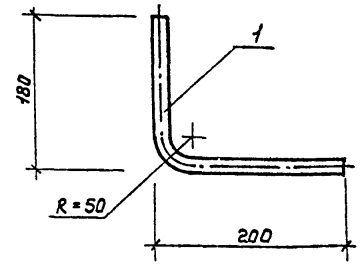
ТП 503-4-35.86			КНИ 420		
Изделие закладное МН II			Стандия	Масса	Масштаб
			Р	1.4	1:5
			Лист	Листов 1	
			ГИПРОАВТОТРАНС г. Москва		

Копировал Максимова Формат АЧ

Листом VI

Типовой проект

Шифр, номер, подпись и дата



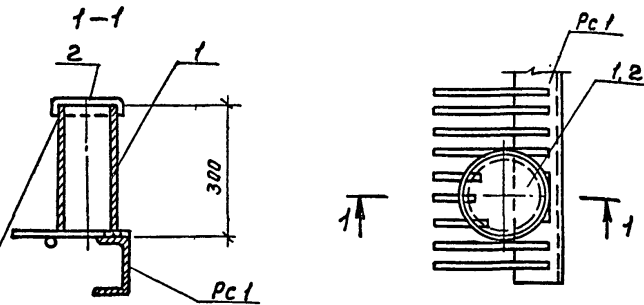
Формат	Зона	Поз.	Обозначение	Наименование	Кол.	Примечание
				<u>Документация</u>		
АЧ			ТП 503-4-35.86 - КНИ.000.ТУ	Технические условия		
				<u>Детали</u>		
БЧ	1		431	Труба Ду 20 гост 3262-75*	1	0.7 кг
				ℓ=400		

ТП 503-4-35.86			КНИ 430		
Изделие закладное МН 12			Стандия	Масса	Масштаб
			Р	0.7	1:5
			Лист	Листов 1	
			ГИПРОАВТОТРАНС г. Москва		

Копировал Максимова Формат АЧ

Альбом VI

Типовой проект



Патрубок для шланга
удаления масла приваривается над углубленной частью масло-сборной ямы после установки решетки

Формат	Зона	Поз.	Обозначение	Наименование	Кол.	Примечание
				<u>Документация</u>		
АЧ			ТП 503-4-35.86-КНИ.000.ТУ	Технические условия		
				<u>Детали</u>		
			441	Труба 89×4 ГОСТ 8732-78		
БЧ	1			ℓ=300	1	2,5 кг
			442	Лист $\frac{0.2 \text{ ГОСТ } 19904-74}{\text{стр.3 } 16523-70^*$		
БЧ	2			150×150	1	0.

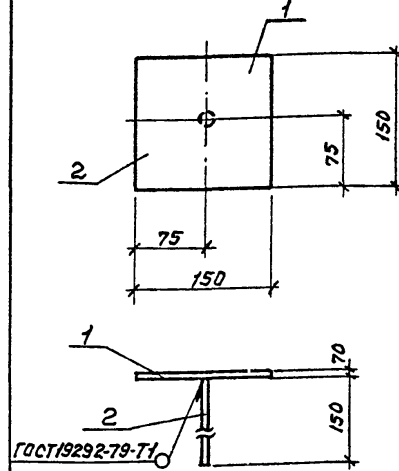
Шифр, номер, подпись и дата (Взам.инж.И.)

			ТП 503 - 4 - 35.86	КНИ 440			
			Узлеие закладное МН33	Стандия	Масса	Масштаб	
Науч.АСО	Винклер	<i>Винклер</i>		Р	2.7	1:10	
Н.контр.	Хрупало	<i>Хрупало</i>		Лист	Листов 1		
Гл.конст.	Хрупало	<i>Хрупало</i>	ГИПРОАВТОТРАНС г. Москва				
Гл.спец.	Лисичкин	<i>Лисичкин</i>					
Рук.гр.	Алехова	<i>Алехова</i>					
Инж.	Левичкий	<i>Левичкий</i>					

Копировал Максимова Формат АЧ

Альбом VI

Типовой проект

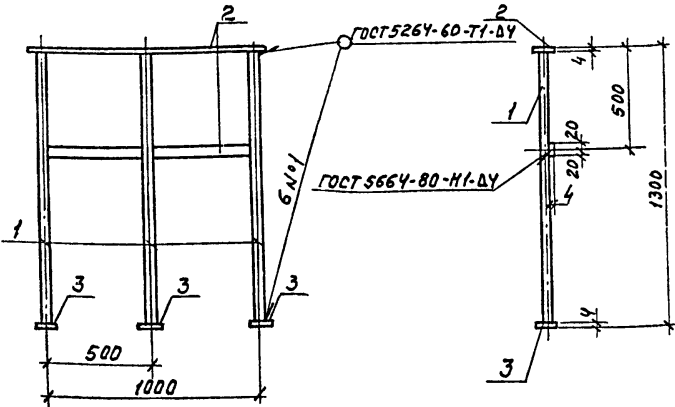


Формат	Зона	Поз.	Обозначение	Наименование	Кол.	Примечание
				<u>Документация</u>		
АЧ			ТП 503-4-35.86 - КНИ.000.ТУ	Технические условия		
				<u>Детали</u>		
			451	Полоса $\frac{10 \times 150 \text{ ГОСТ } 103-76^*}{\text{Встр.э кп2 ГОСТ } 535-79^*}$		
БЧ	1			ℓ=150	1	1,8 кг
БЧ	2		452	А-III-10 ГОСТ 5781-82* ℓ=400	1	0,3 кг

Шифр, номер, подпись и дата (Взам.инж.И.)

			ТП 503-4-35.86	КНИ 450			
			Узлеие закладное МН14	Стандия	Масса	Масштаб	
Науч.АСО	Винклер	<i>Винклер</i>		Р	2.1	1:5	
Н.контр.	Хрупало	<i>Хрупало</i>		Лист	Листов 1		
Гл.конст.	Хрупало	<i>Хрупало</i>	ГИПРОАВТОТРАНС г. Москва				
Гл.спец.	Лисичкин	<i>Лисичкин</i>					
Рук.гр.	Алехова	<i>Алехова</i>					
Инж.	Левичкий	<i>Левичкий</i>					

Копировал Максимова Формат АЧ



Формат	Зона	Поз.	Обозначение	Наименование	Кол.	Примечание
				<u>Документация</u>		
А4			ТП 503-4-35.86-КНИ.000.ТУ	Технические условия		
				<u>Детали</u>		
Б4		1	461	А-Г-22 ГОСТ 5701-82* L-1292	3	3,9 кг
				Полоса 4x40 ГОСТ 103-76*		
				В ст.3 кн2 ГОСТ 535-79*		
Б4		2	462	L=1000	2	1,3 кг
Б4		3	463	L=40	3	0,05 кг

ТП 503-4-35.86 КНИ.460

Организация ОП1

Старая масса Масштаб
Р 14,45 1:20

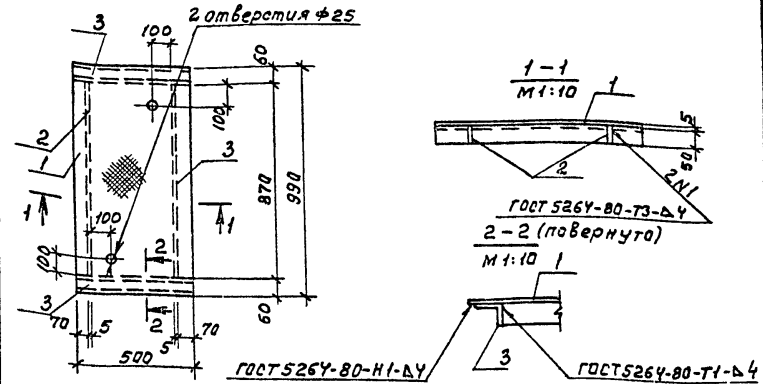
Лист Листов 1
ГИПРОАВТОТРАНС
г. Москва

Копировал Максимова

Формат А4

Име. и подп. Подпись и дата

Нач. ЯСО Вилклер
Н. контр. Хрупало
Гл. конст. Хрупало
Гл. спец. Лисичкин
Рук. гр. Ялехова
Инж. Левчицкий



Формат	Зона	Поз.	Обозначение	Наименование	Кол.	Примечание
				<u>Документация</u>		
А4			ТП 503-4-35.86-КНИ.000.ТУ	Технические условия		
				<u>Детали</u>		
				Сталь листовая рифленая ромбич. и ГОСТ 8568-78		
Б4		1	471	990x500	1	24,8 кг
Б4		2	472	870x50	2	2,2 кг
Б4		3	473	Уголок 50x50x5 ГОСТ 8509-72* в ст.3 кн2 ГОСТ 535-79*		
				L=500	2	1,9 кг

ТП 503-4-35.86 КНИ.470

Щит ЩС1

Старая масса Масштаб
Р 33,0 1:20

Лист Листов 1
ГИПРОАВТОТРАНС
г. Москва

Копировал Максимова

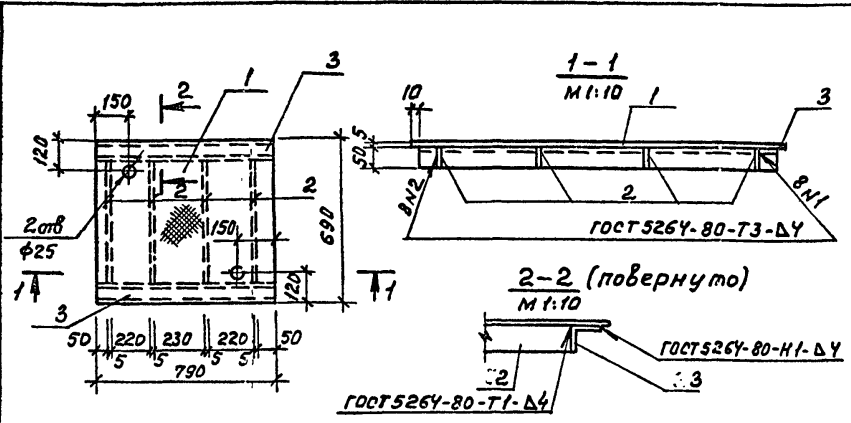
Формат А4

Име. и подп. Подпись и дата

Нач. ЯСО Вилклер
Н. контр. Хрупало
Гл. конст. Хрупало
Гл. спец. Лисичкин
Рук. гр. Ялехова
Инж. Левчицкий

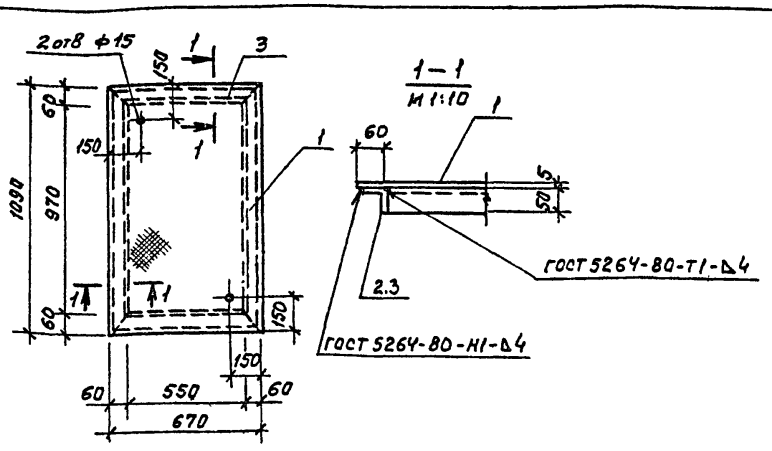
Альбом У

Типовой проект



Альбом У

Типовой проект



Формат	Зона	Лист	Обозначение	Наименование	Кол.	Примечание
<u>Документация</u>						
АУ			ТП 503-4-35.86 - КНИ.000.ТУ	Технические условия		
<u>Детали</u>						
				Сталь листовая рифленая рамб. 6 ГОСТ 8568-77*		
БУ	1		.481	790×690	1	27.3 кг
БУ	2		.482	570×50	4	1.2 кг
БУ	3		.483	Уголок 50×50×5 ГОСТ 8509-72* в ст.3 кл.2 ГОСТ 535-79* l=790	2	3.0 кг

Формат	Зона	Лист	Обозначение	Наименование	Кол.	Примечание
<u>Документация</u>						
АУ			ТП 503-4-35.86 - КНИ.000.ТУ	Технические условия		
<u>Детали</u>						
				Сталь листовая рифленая рамб. 6 ГОСТ 8568-77*		
БУ	1		.491	1090×670	1	36.6 кг
				Уголок 50×50×5 ГОСТ 8509-72* в ст.3 кл.2 ГОСТ 535-79*		
БУ	2		.492	l=1070	2	4.1 кг
БУ	3		.493	l=650	2	2.4 кг

Инв. л. подл., Подпись и дата

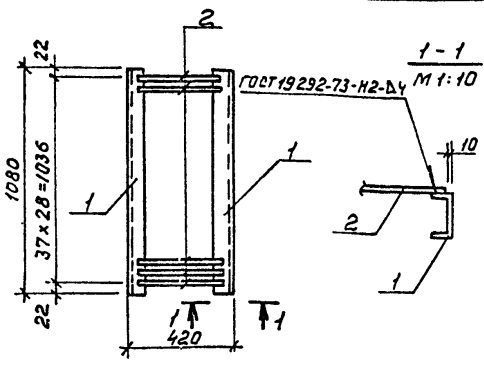
Инв. л. подл.		Подпись и дата		Взамин л.м.	
		ТП 503-4-35.86		КНИ 480	
		Щит щс 2		Стадия	Масштаб
Нач. Ясц	Винклер	Р	38.1	1:20	
Н.контр.	Хрупало	Лист		Листов 1	
Гл. конст.	Хрупало	ГИПРОАВТОТРАНС г. Москва			
Гл. спец.	Лисичкин				
Рук. гр.	Алехова				
Инж.	Левицкий				

Инв. л. подл., Подпись и дата

Инв. л. подл.		Подпись и дата		Взамин л.м.	
		ТП 503-4-35.86		КНИ.490	
		Щит щс 3		Стадия	Масштаб
Нач. Ясц	Винклер	Р	49.6	1:20	
Н.контр.	Хрупало	Лист		Листов 1	
Гл. конст.	Хрупало	ГИПРОАВТОТРАНС г. Москва			
Гл. спец.	Лисичкин				
Рук. гр.	Алехова				
Инж.	Левицкий				

Альбом VI

Типовой проект



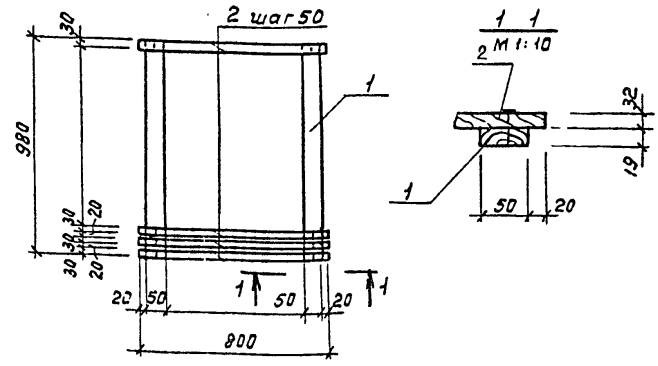
Формат Зона 4	Поз.	Обозначение	Наименование	Кол.	Примечание
			<u>Документация</u>		
АЧ		ТП 503-У-35.86-КНИ.000.ТУ	Технические условия		
			<u>Детали</u>		
БЧ	1	501	Швеллер 10 ГОСТ 8240-72* в ст. кат. 2 ГОСТ 53579*	2	10,0 кг
БЧ	2	502	Л-Т-8 ГОСТ 5781-82* l=400	38	0,16 кг

Инв. и пор. Подпись и дата
Взам. инв. н. м.

ТП 503-У-35.86		КНИ. 500			
Нач. ЯСО	Винклер	Решетка РС1	Старая	Масса	Масштаб
Н. контр.	Хрупало		Р	26,08	1:20
Гл. конст.	Хрупало	ГИПРОАВТОТРАНС г. Москва	Лист	Листов 1	
Гл. спец.	Лисичкин				
Рук. пр.	Алехова				
И.и.н.	Левичкиа				

Альбом VI

Типовой проект

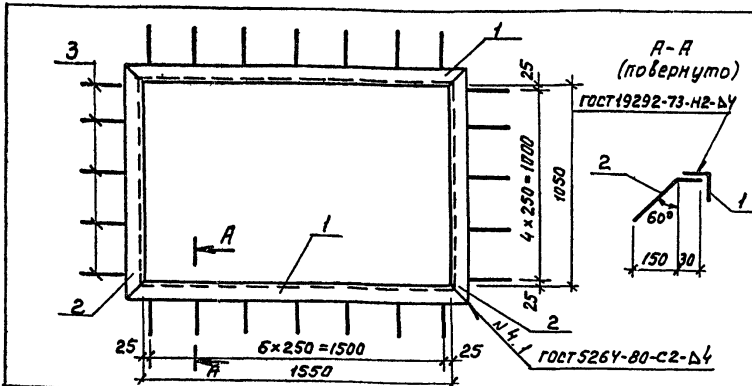


Формат Зона 4	Поз.	Обозначение	Наименование	Кол.	Примечание
			<u>Документация</u>		
АЧ		ТП 503-У-35.86-КНИ.000.ТУ	Технические условия		
			<u>Детали</u>		
БЧ	1	511	Брус дерев. сосна, сорт I, ГОСТ 8486-66**	2	0,6 кг
БЧ	2	512	Брус дерев. сосна, сорт I ГОСТ 8486-66**	21	0,5 кг

Инв. и пор. Подпись и дата
Взам. инв. н. м.

ТП 503-У-35.86		КНИ 510			
Нач. ЯСО	Винклер	Решетка деревянная РД1	Старая	Масса	Масштаб
Н. контр.	Хрупало		Р	11,7	1:20
Гл. конст.	Хрупало	ГИПРОАВТОТРАНС г. Москва	Лист	Листов 1	
Гл. спец.	Лисичкин				
Рук. пр.	Алехова				
И.и.н.	Левичкиа				

Листом V



Формат	Зона	Лист	Обозначение	Наименование	Кол.	Примечание
				<u>Документация</u>		
АУ			ТП 503-У-35.86 - КНИ.000.ТУ	Технические условия		
				<u>Детали</u>		
				Уголки 63x63x5 ГОСТ 8509-72* в ст.3 кл.2 ГОСТ 535-79*		
БУ	1		521	ℓ=1676	2	8.06 кг
БУ	2		522	ℓ=1176	2	5.55 кг
БУ	3		523	Янкер		
				А-III-8 ГОСТ 5781-82* ℓ=200	24	0.08 кг

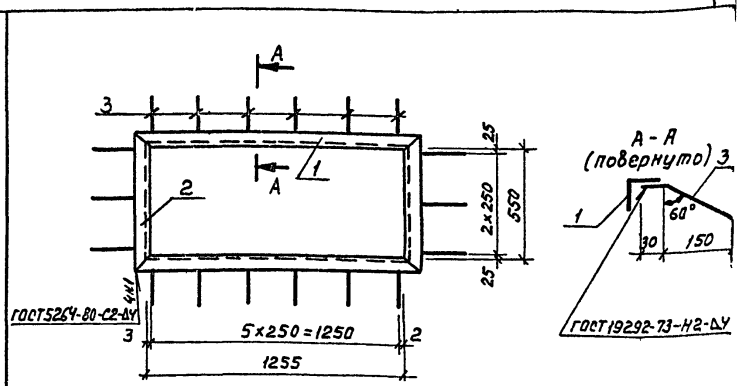
Типовой проект

Имя и под. Подпись и дата Взам.инв.д

Нач. отд.	Винклер	<i>[Signature]</i>	ТП 503-У-35.86	КНИ 520
Н.контр.	Хруляло	<i>[Signature]</i>		
Гл. конст.	Хруляло	<i>[Signature]</i>		
Гл. спец.	Лисицкий	<i>[Signature]</i>		
Рук. гр.	Алехова	<i>[Signature]</i>		
инж.	Левицкий	<i>[Signature]</i>		
			Рамка РМ1	
			Старая	Масса
			1	29.14
			1:20	
			Лист	Листов 1
			ГИПРОАВТОТРАНС г. Москва	

Копировал Максимова Формат АУ

Листом V



Формат	Зона	Лист	Обозначение	Наименование	Кол.	Примечание
				<u>Документация</u>		
АУ			ТП 503-У-35.86 - КНИ.000.ТУ	Технические условия		
				<u>Детали</u>		
				Уголки 63x63x5 ГОСТ 8509-72* в ст.3 кл.2 ГОСТ 535-79*		
БУ	1		531	ℓ=1381	2	6.64 кг
БУ	2		532	ℓ=676	2	3.04 кг
БЦ	3		533	Янкер		
				А-III-8 ГОСТ 5781-82* ℓ=200	18	0.08 кг

Типовой проект

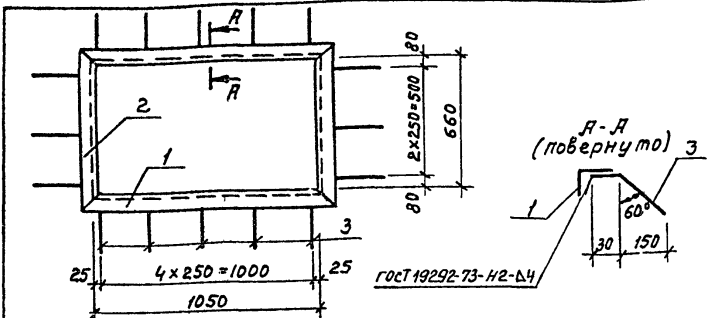
Имя и под. Подпись и дата Взам.инв.д

Нач. отд.	Винклер	<i>[Signature]</i>	ТП 503-У-35.86	КНИ 530
Н.контр.	Хруляло	<i>[Signature]</i>		
Гл. конст.	Хруляло	<i>[Signature]</i>		
Гл. спец.	Лисицкий	<i>[Signature]</i>		
Рук. гр.	Алехова	<i>[Signature]</i>		
инж.	Левицкий	<i>[Signature]</i>		
			Рамка РМ2	
			Старая	Масса
			Р	20.80
			1:20	
			Лист	Листов 1
			ГИПРОАВТОТРАНС г. Москва	

Копировал Максимова Формат АУ

Ялбом VI

Типовой проект



Формат листа	Поз.	Обозначение	Наименование	Кол.	Примечание
			<u>Документация</u>		
АУ		ТП 503-У-35.86-КНИ.000.ТУ	Технические условия		
			<u>Детали</u>		
			Углки 63x63x5 ГОСТ 8509-72* в ст.3 кл.2 ГОСТ 535-79*		
БУ	1	5У1	ℓ = 1176	2	5.66 кг
БУ	2	5У2	ℓ = 786	2	3.78 кг
БУ	3	5У3	Янкер		
			А-III-В ГОСТ 5781-82* ℓ = 200	16	0.08 кг

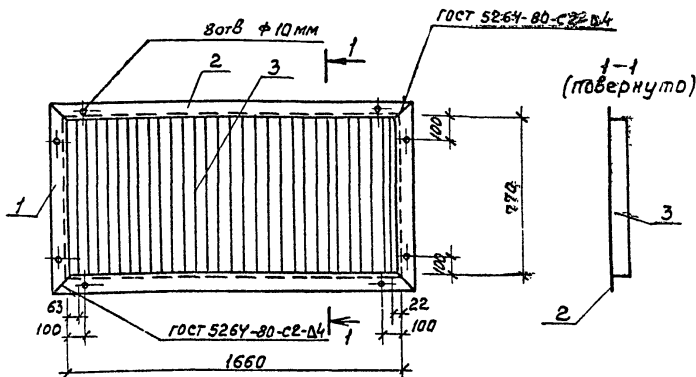
Шифр подл. Подпись и дата

Нач. отд. Вилклер		ТП 503-У-35.86		КНИ 540	
Н.контр. Хруляло		Рамка РМЗ	Статья	Масса	Масштаб
Гл.конст. Хруляло			Р	20.16	1:20
Гл.спец. Лисицкий			лист	листов 1	
Руч.гр. Алехова		ГИПРОАВТОТРАНС			
Инж. Левицкий		г. Москва			

Копировал Максимова Формат АУ

Ялбом VI

Типовой проект



Формат листа	Поз.	Обозначение	Наименование	Кол.	Примечание
			<u>Документация</u>		
АУ		ТП 503-У-35.86 КНИ.000.ТУ	Технические условия		
			<u>Детали</u>		
			Углки 63x63x5 ГОСТ 8509-72* в ст.3 кл.2 ГОСТ 535-79*		
БУ	1	5У1	ℓ = 896	2	4.31 кг
БУ	2	5У2	ℓ = 1786	2	8.59 кг
БУ	3	5У3	Полоса 70x4 ГОСТ 103-75* в ст.3 кл.2 ГОСТ 535-79*	25	1.69 кг
			ℓ = 770		

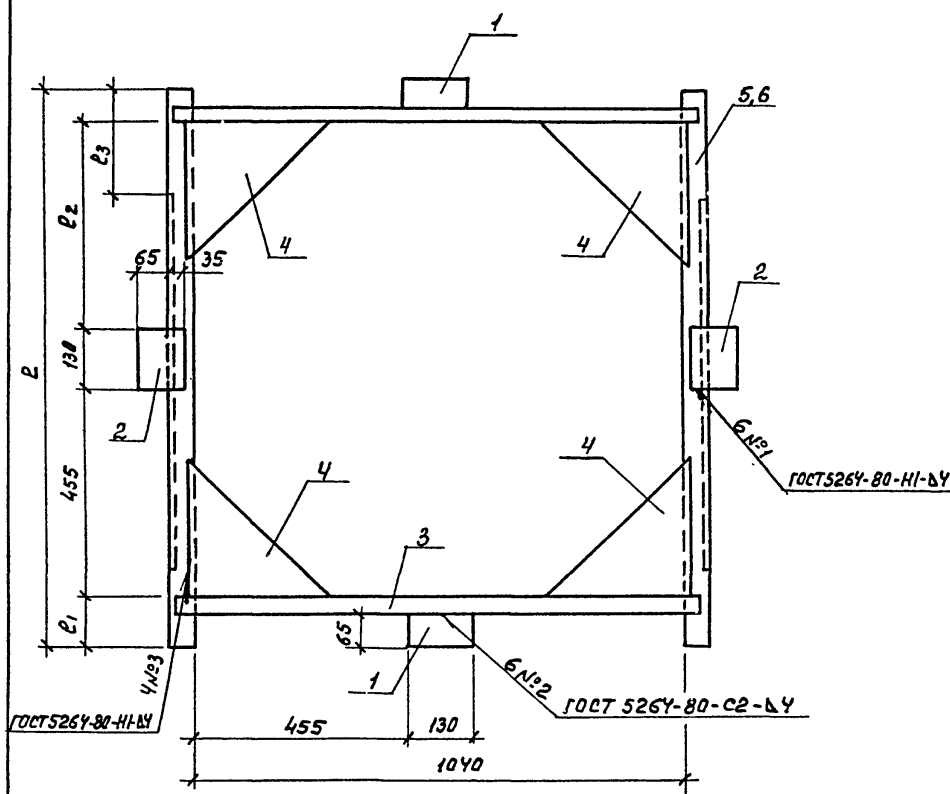
Шифр подл. Подпись и дата

Нач. отд. Вилклер		ТП 503-У-35.86		КНИ 550	
Н.контр. Хруляло		Рамка РМУ	Статья	Масса	Масштаб
Гл.конст. Хруляло			Р	67.05	1:20
Гл.спец. Лисицкий			лист	листов 1	
Руч.гр. Алехова		ГИПРОАВТОТРАНС			
Инж. Левицкий		г. Москва			

Копировал Максимова Формат АУ

Альбом VI

Типовой проект



Формат	Зона	Лоз.	Обозначение	Наименование	кол.м.в.испол.		Примечание
					тп	о1	
				<u>Документация</u>			
А4			ТП 503-4-35.86 КНИ.000.ТУ	Технические условия	×	×	
				<u>Детали</u>			
				Полосы 10x130 ГОСТ 103-76* в ст.3 кп.2 ГОСТ 535-79*			
Б4	1		561	l=65	2	2	0.66 кг
Б4	2		562	l=100	2	2	1.02 кг
Б4	3		563	Полосы 10x40 ГОСТ 103-76* в ст.3 кп.2 ГОСТ 535-79* l=120	2	2	3.52 кг
Б4	4		564	Полосы 10x300 ГОСТ В2-70* в ст.3 кп.2 ГОСТ 535-79* l=300	4	4	7.1 кг
				<u>Переменные данные для исполнений</u>			
				ТП 503-4-35.86 КНИ.420			
Б4	5		565	Швеллер 10 ГОСТ В240-72* в ст.3 кп.2 ГОСТ 535-79* l=160	2		9.96 кг
				ТП 503-4-35.86 КНИ.420-01			
Б4	6		566	Швеллер 10 ГОСТ В240-72* в ст.3 кп.2 ГОСТ 535-79* l=1220	2		10.5 кг

Обозначение	Марка	l мм	l ₁ мм	l ₂ мм	l ₃ мм	Масса кг
ТП 503-4-35.86 КНИ.560	РМ 5	1160	60	455	60	58.72
-01	РМ 6	1220	120	465	230	59.8

Шифр	Литер	
	РМ 5	РМ 6

Шифр, № пор. и дата, Подпись и дата, Взам. инв. №

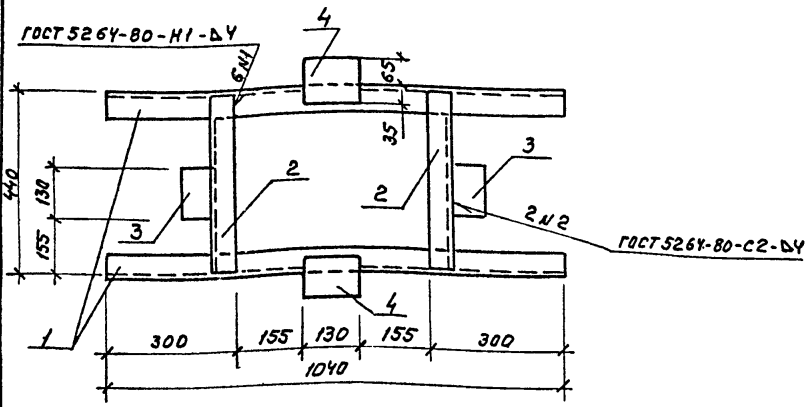
Нач. отд. Винклер		ТП 503-4-35.86		КНИ.560	
Н.контр. Хруляло		Рамка РМ 5, РМ 6		Старая	Масса
Гл. конст. Хруляло				Р	см. таблицу
Гл. спец. Лысичкин				Лист	Листов 1
Рук. гр. Алекова				ГИПРОАВТОТРАНС	
Инт. Левцкий				г. Москва	

Копировал Максимова Формат А3

Альбом У

Типовой проект

Инв. № прог. Листов и дата Взам. инв. №



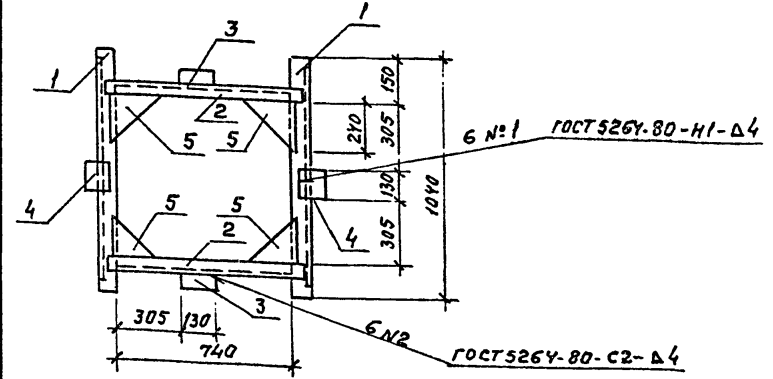
Формат	Зона	Поз.	Обозначение	Наименование	Кол.	Примечание
				<u>Документация</u>		
АУ			ТП 503-У-35.86-КНИ.000.ТУ	Технические условия		
				<u>Детали</u>		
				Швеллеры 10 ГОСТ 8240-72* В ст.3 кл.2 ГОСТ 535-79*		
БУ	1		571	ℓ = 1040	2	8.9 кг
БУ	2		572	ℓ = 420	2	4.47 кг
				Полосы 10x130 ГОСТ 103-76* В ст.3 кл.2 ГОСТ 535-79*		
БУ	3		573	ℓ = 65	2	0.66 кг
БУ	4		574	ℓ = 100	2	1.02 кг

Нач. орг.		Хрупако	<i>Хрупако</i>	ТП 503-У-35.86		КНИ. 570	
Н. контр.		Винклер	<i>Винклер</i>	Рамка РМ7		Стадия	Масштаб
Гл. конст.		Винклер	<i>Винклер</i>	Р	30.10	1:10	
Гл. спец.		Лисичкин	<i>Лисичкин</i>	лист	листов /		
Рук. гр.		Алехова	<i>Алехова</i>	Гипроавтотранс			
Инж.		Левцкий	<i>Левцкий</i>	г. Москва			

Альбом VI

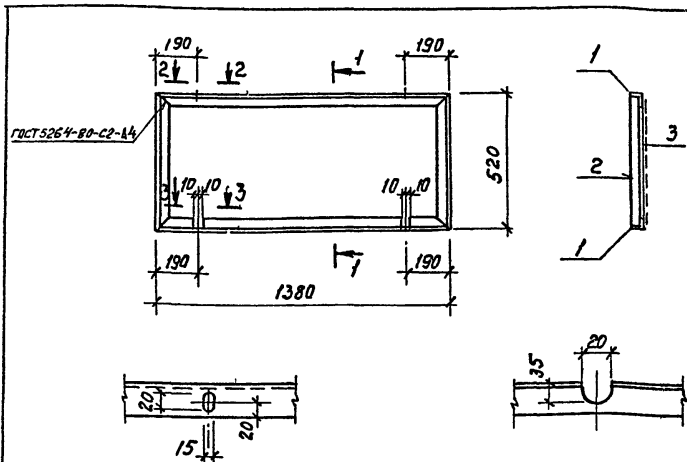
Типовой проект

Инв. № прог. Листов и дата Взам. инв. №



Формат	Зона	Поз.	Обозначение	Наименование	Кол.	Примечание
				<u>Документация</u>		
АУ			ТП 503-У-35.86-КНИ.000.ТУ	Технические условия		
				<u>Детали</u>		
				Швеллер 10 ГОСТ 8240-72* В ст.3 кл.2 ГОСТ 535-79*		
БУ	1		580	ℓ = 1040	2	8.9 кг
БУ	2		581	ℓ = 820	2	7.04 кг
				Полосы 10x130 ГОСТ 103-76* В ст.3 кл.2 ГОСТ 535-79*		
БУ	3		582	ℓ = 65	2	0.66 кг
			583	ℓ = 100	2	1.02 кг
БУ	5		584	Полосы 10x240 ГОСТ 82-70* В ст.3 кл.2 ГОСТ 535-79* ℓ = 240	4	4.5 кг

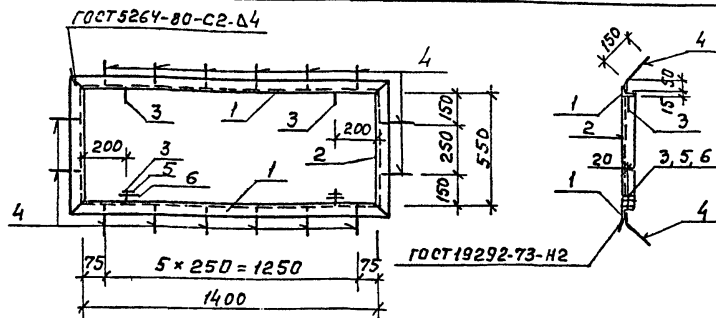
Нач. орг.		Хрупако	<i>Хрупако</i>	ТП 503-У-35.86		КНИ 580	
Н. контр.		Винклер	<i>Винклер</i>	Рамка РМ8		Стадия	Масштаб
Гл. конст.		Винклер	<i>Винклер</i>	Р	53.20	1:20	
Гл. спец.		Лисичкин	<i>Лисичкин</i>	лист	листов /		
Рук. гр.		Алехова	<i>Алехова</i>	Гипроавтотранс			
Инж.		Левцкий	<i>Левцкий</i>	г. Москва			



Формат	Знач	Поз.	Обозначение	Наименование	Кол.	Приме-чание
				<u>Документация</u>		
АЧ			ТП 503-4-35.86-КНИ.000.ТУ	Технические условия		
				<u>Детали</u>		
				Уголок 50x50x5 ГОСТ 8509-72* В ст. 3 кпЭ ГОСТ 635-79*		
БУ	1		591	ℓ = 1380	2	5,2 кг
БУ	2		592	ℓ = 520	2	1,9 кг
БУ	3		593	Сетка №20х1,6 ГОСТ 5336-80 1350 x 500	1	1,4 кг

		ТП 503-4-35.86	КНИ 590		
Нач.дсо	Винклер	Р	15.6кг	1:20	
Н.контр.	Хрупало	лист	Листов 1		
Гл.конст.	Хрупало	ГИПРОАВТОТРАНС г. Москва			
Гл.спец.	Лисичкин				
Руч.гр.	Алехова				
ИМЖ.	Сапрошнина				

Копировал Максимова Формат А4



Формат	Знач	Позич.	Обозначение	Наименование	Кол.	Приме-чание
				<u>Документация</u>		
АЧ			ТП 503-4-35.86 КНИ.000.ТУ	Технические условия		
				<u>Детали</u>		
				Уголок 50x50x5 ГОСТ 8509-72* В ст. 3 кпЭ ГОСТ 635-79*		
БУ	1		601	ℓ = 1500	2	5,7 кг
БУ	2		602	ℓ = 650	2	2,5 кг
БУ	3		603	Круг φ10 ГОСТ 2590-71* ℓ=50	4	0,03 кг
БУ	4		604	А-III-8 ГОСТ 5781-82* ℓ=200	16	0,1 кг
				<u>Стандартные изделия</u>		
			605	Гайка М10 ГОСТ 5915-70*	2	
			606	Шайба М10 ГОСТ 1371-78	2	

		ТП 503-4-35.86	КНИ 600		
Нач.дсо	Винклер	Р	16.6	1:20	
Н.контр.	Хрупало	лист	Листов 1		
Гл.конст.	Хрупало	ГИПРОАВТОТРАНС г. Москва			
Гл.спец.	Лисичкин				
Руч.гр.	Алехова				
ИМЖ.	Сапрошнина				

Копировал Максимова Формат А4

Отпечатано
в Новосибирском филиале ЦИТП
630064 г. Новосибирск пр. Карла Маркса 1

Выдано в печать 16 1982 г.
Заказ Г-2534 Тираж 460