

РОССИЙСКИЙ РЕЧНОЙ РЕГИСТР

ПРАВИЛА

1

**ПРАВИЛА КЛАССИФИКАЦИИ И ПОСТРОЙКИ СУДОВ
(ПКПС)**

Часть 0 «Классификация»

**ПРАВИЛА ТЕХНИЧЕСКОГО НАБЛЮДЕНИЯ
ЗА ПОСТРОЙКОЙ СУДОВ И ИЗГОТОВЛЕНИЕМ
МАТЕРИАЛОВ И ИЗДЕЛИЙ ДЛЯ СУДОВ
(ПТНП)**

**ПРАВИЛА ОСВИДЕТЕЛЬСТВОВАНИЯ
СУДОВ В ЭКСПЛУАТАЦИИ
(ПОСЭ)**



МОСКВА 2015

УДК 629.12.002.001.33 (470)

Российский Речной Регистр. Правила (в 5-и томах). Т. 1.

В настоящий том включены:

Правила классификации и постройки судов — ч. 0 «Классификация»;

Правила технического наблюдения за изготовлением материалов и изделий для судов;

Правила освидетельствования судов в эксплуатации.

Правила классификации и постройки судов (ПКПС) утверждены Приказом Федерального автономного учреждения Российский Речной Регистр от 09.09.2015 № 35-П и вступают в силу с даты вступления в силу распоряжения Минтранса России об отмене распоряжений Минтранса России от 11.11.2002 № НС-137-р и от 22.11.2002 № НС-140-р.

Правила технического наблюдения за изготовлением материалов и изделий для судов (ПТНП) утверждены Приказом Федерального автономного учреждения Российский Речной Регистр от 09.09.2015 № 36-П и вступают в силу с даты вступления в силу распоряжения Минтранса России об отмене распоряжений Минтранса России от 11.11.2002 № НС-137-р и от 22.11.2002 № НС-140-р.

Правила освидетельствования судов в эксплуатации (ПОСЭ) утверждены Приказом Федерального автономного учреждения Российский Речной Регистр от 09.09.2015 № 34-П и вступают в силу с даты вступления в силу распоряжения Минтранса России об отмене распоряжений Минтранса России от 11.11.2002 № НС-137-р и от 22.11.2002 № НС-140-р.

Выпущено по заказу ФАУ «Российский Речной Регистр»

Ответственный за выпуск Н. А. Ефремов

Оригинал-макет Е. Л. Багров

ISBN 978-5-905999-83-3

ISBN 978-5-905999-91-8 (т. 1)

Никакая часть настоящего издания не может для целей продажи воспроизводиться, закладываться в поисковую систему или передаваться в любой форме или любыми средствами, включая электронные, механические, фотокопировальные или иные средства, без получения предварительного письменного разрешения федерального автономного учреждения «Российский Речной Регистр».

© Российский Речной Регистр, 2016

4.7	Особенности технического наблюдения за переоборудованием, модернизацией и ремонтом судов	59	8.2	Техническое наблюдение за изготовлением	107
	5 Корпус и его оборудование		8.3	Техническое наблюдение за монтажом на судне	108
5.1	Общие требования	61	8.4	Швартовные испытания	109
5.2	Техническое наблюдение за изготовлением узлов, секций и блоков секций	63	8.5	Ходовые испытания	111
5.3	Техническое наблюдение за постройкой металлического корпуса на стапеле	63		9 Средства радиосвязи и навигационное оборудование	
5.4	Техническое наблюдение за постройкой железобетонных судов	64	9.1	Общие требования	113
5.5	Техническое наблюдение за постройкой пластмассовых судов	65	9.2	Техническое наблюдение за изготовлением	113
5.6	Техническое наблюдение за изготовлением конструктивной противопожарной защиты	66	9.3	Техническое наблюдение за монтажом и испытаниями на судне	113
5.7	Техническое наблюдение за изготовлением оборудования помещений, закрытий, ограждений, трапов и элементов устройств, присоединяемых к подводной части корпуса	66		10 Материалы	
5.8	Проверка готовности корпуса к спуску на воду	67	10.1	Общие требования	116
	6 Энергетическая установка и системы		10.2	Техническое наблюдение за изготовлением	116
6.1	Общие требования	69		11 Оборудование по предотвращению загрязнения окружающей среды с судов	
6.2	Техническое наблюдение за изготовлением	71	11.1	Общие требования	117
6.3	Техническое наблюдение за монтажом и испытаниями на судне	82	11.2	Техническое наблюдение за изготовлением	117
6.4	Швартовные испытания	89	11.3	Техническое наблюдение за монтажом и испытаниями на судне	118
6.5	Ходовые испытания	94		Приложения	
	7 Судовые устройства и снабжение		1	Номенклатура объектов технического наблюдения, осуществляемого Речным Регистром	119
7.1	Общие требования	96	2	Форма извещения о вызове эксперта	132
7.2	Техническое наблюдение за изготовлением	96	3	Форма перечня контрольных проверок объектов и технологических операций, обязательных для предъявления филиалу	133
7.3	Техническое наблюдение за монтажом и испытаниями на судне	99	4	Типовой перечень контрольных проверок объектов и технологических операций, обязательных для предъявления филиалу	134
	8 Электрическое оборудование		5	Форма построечного журнала	153
8.1	Общие требования	107	6	Форма журнала технического наблюдения	153
			7	Методика испытания на допуск сварщиков	154

8	Типовой перечень технической документации, представляемой на рассмотрение Речному Регистру.....	161		
9	Карта разрешения на отступление от технического проекта, рабочей документации, технической документации на материалы или изделия, технологического процесса.....	174		
10	Испытания корпуса на непроницаемость.....	175		
11	Допустимые значения сварочных деформаций обшивки и набора корпусных конструкций и отклонений при сборке корпуса судна.....	187		
12	Обследование двигателей на соответствие предельно допустимым значениям выбросов вредных веществ и дымности выпускных газов.....	189		
13	Методические указания по испытаниям типовых образцов спасательных средств.....	193		
14	Методические указания по испытаниям типовых образцов пиротехнических сигнальных средств.....	207		
15	Испытания электрического, радио- и навигационного оборудования.....	208		
16	Методические указания по испытаниям кабельных изделий на распространение горения.....	226		
17	Значение параметров, проверяемых при испытании электрической установки построенного судна.....	228		
18	Методика проведения в судовых условиях испытаний систем, оборудования и устройств по предотвращению загрязнения окружающей среды.....	231		
ПРАВИЛА ОСВИДЕТЕЛЬСТВОВАНИЯ СУДОВ В ЭКСПЛУАТАЦИИ				
1 Общие положения				
1.1	Область распространения.....	239		
1.2	Термины и их определения.....	239		
1.3	Общие требования.....	240		
2 Виды, сроки, объемы освидетельствований. Определение технического состояния. Документы				
2.1	Общие требования.....	241		
2.2	Первоначальное освидетельствование.....	241		
2.3	Очередное освидетельствование.....	242		
2.4	Ежегодное освидетельствование.....	244		
2.5	Доковое освидетельствование.....	244		
2.6	Внеочередное освидетельствование.....	245		
2.7	Внеочередное освидетельствование после повреждений.....	246		
2.8	Внеочередное освидетельствование при выявлении дефектов, для уточнения технического состояния или района плавания, восстановления действия судовых документов.....	247		
2.9	Освидетельствование судов в связи с переклассификацией.....	248		
2.10	Внеочередное освидетельствование судна при вводе в эксплуатацию и при выводе из нее.....	249		
2.11	Внеочередное освидетельствование судов, подготовленных к разовому перегону.....	251		
2.12	Внеочередное освидетельствование для признания судна пригодным для перевозки крупногабаритных и (или) тяжеловесных грузов.....	253		
2.13	Внеочередное освидетельствование для признания непассажирского судна пригодным для перевозки пассажиров и организованных групп людей.....	254		
2.14	Постановка на классификационный учет судна, построенного без технического наблюдения Речного Регистра.....	254		
2.15	Определение технического состояния.....	255		
2.16	Документы.....	255		

3 Освидетельствование корпуса и надстройки		6.4 Наружное освидетельствование..... 289
3.1 Общие требования	256	6.5 Определение технического состояния..... 289
3.2 Очередное освидетельствование ...	256	
3.3 Ежегодное освидетельствование...	259	7 Освидетельствование холодильных установок
3.4 Общие требования по определению технического состояния корпусов.....	260	7.1 Общие указания
3.5 Определение технического состояния стальных корпусов	260	7.2 Очередное освидетельствование....
3.6 Определение технического состояния корпусов из легких сплавов.....	267	7.3 Ежегодное освидетельствование....
3.7 Определение технического состояния железобетонных корпусов.....	268	7.4 Определение технического состояния.....
3.8 Определение технического состояния пластмассовых корпусов.	269	
3.9 Определение технического состояния деревянных корпусов.....	269	8 Освидетельствование систем
3.10 Определение технического состояния гибких ограждений судов на воздушной подушке	270	8.1 Общие требования
		8.2 Очередное освидетельствование....
		8.3 Ежегодное освидетельствование....
		8.4 Гидравлическое испытание.....
		8.5 Определение технического состояния.....
		9 Освидетельствование бытовых нагревательных установок
4 Освидетельствование двигателей и механизмов		9.1 Общие требования
4.1 Общие требования	271	9.2 Освидетельствования.....
4.2 Очередное освидетельствование ...	271	
4.3 Ежегодное освидетельствование...	273	10 Освидетельствование судовых устройств и снабжения
4.4 Определение технического состояния	274	10.1 Общие требования
		10.2 Очередное освидетельствование....
		10.3 Ежегодное освидетельствование....
		10.4 Определение технического состояния.....
5 Освидетельствование и испытание котлов		
5.1 Общие требования	277	11 Освидетельствование грузоподъемных устройств
5.2 Внутреннее освидетельствование .	278	11.1 Общие требования
5.3 Гидравлическое испытание	282	11.2 Очередное освидетельствование....
5.4 Наружное освидетельствование	283	11.3 Ежегодное освидетельствование....
5.5 Определение технического состояния	284	11.4 Определение технического состояния.....
6 Освидетельствование и испытание сосудов под давлением		12 Освидетельствование электрического оборудования
6.1 Общие требования	287	12.1 Общие требования
6.2 Внутреннее освидетельствование .	287	
6.3 Гидравлическое испытание	288	

12.2	Очередное освидетельствование ...	312		
12.3	Ежегодное освидетельствование ...	314		
12.4	Определение технического состояния	317		
13 Освидетельствование средств радиосвязи и навигационного оборудования			Приложения	
13.1	Общие требования	320	1	Методические указания по определению технического состояния корпусов судов в эксплуатации расчетным методом
13.2	Очередное освидетельствование ...	320	2	Методические указания по определению технического состояния металлических корпусов
13.3	Ежегодное освидетельствование ...	321	3	Методические указания по определению технического состояния двигателей и механизмов
13.4	Определение технического состояния	321	4	Методические указания по определению технического состояния электрического оборудования
14 Освидетельствование оборудования и устройств по предотвращению загрязнения с судов			5	Нормы зазоров в резинометаллических подшипниках гребных валов
14.1	Общие требования	322	6	Нормы зазоров в гельмпортных втулках
14.2	Очередное освидетельствование ...	323	7	Методические указания по техническому обслуживанию и проверке спасательных средств
14.3	Ежегодное освидетельствование ...	324	8	Перечень документов Речного Регистра
14.4	Гидравлические испытания	325		
14.5	Определение технического состояния	326		
15 Дополнительные требования к освидетельствованиям отдельных типов судов и судов возрастом более 25 лет				
15.1	Общие требования	327		

**ПРАВИЛА
ОСВИДЕТЕЛЬСТВОВАНИЯ СУДОВ
В ЭКСПЛУАТАЦИИ
(ПОСЭ)**

1 ОБЩИЕ ПОЛОЖЕНИЯ

1.1 ОБЛАСТЬ РАСПРОСТРАНЕНИЯ

1.1.1 Настоящие Правила освидетельствования судов в эксплуатации (далее — Правила) на основании и в развитие норм Положения о классификации и об освидетельствовании судов устанавливают порядок, сроки, методы и объемы освидетельствований Российским Речным Регистром (далее — Речной Регистр) судов, находящихся в эксплуатации, с целью обеспечения условий безопасности их плавания, охраны жизни и здоровья пассажиров и судовых экипажей, сохранности перевозимых грузов, предотвращения загрязнения с судов, а также содержат нормативы для определения технического состояния судна. Требования настоящих Правил распространяются на указанные в 1.4 ч. 0 ПКПС суда, находящиеся в эксплуатации.

1.1.2 Настоящие Правила не устанавливают требования в отношении освидетельствований и испытаний, связанных с техническим наблюдением за изготовлением и ремонтом изделий и материалов и судовых технических средств, выполнением сварки и термической обработки. Требования к ним установлены соответствующими частями Правил классификации и постройки судов (ПКПС) или Правил технического наблюдения за постройкой судов и изготовлением материалов и изделий для судов (ПТНП).

1.2 ТЕРМИНЫ И ИХ ОПРЕДЕЛЕНИЯ

1.2.1 В настоящих Правилах используются термины, определенные в 2 ч. 0 ПКПС, и следующие специальные термины.

.1 Дефектация — определение технического состояния элементов судна и судовых технических средств путем осмотра и инструментального контроля нормированных параметров, анализа и обработки результатов контроля, а также определение дефектов, подлежащих устранению.

.2 Износ — изменение размеров, формы, массы или состояния поверхности конструкций и деталей в процессе их эксплуатации вследствие разрушения (изнашивания) поверхностного слоя изделия при трении, а также вследствие коррозии, эрозии, загнивания и т. п.

.3 Неисправное состояние (неисправность) — состояние объекта (см. приложение 1 ПТНП), при котором он не соответствует хотя бы одному из требований Правил или согласованной Речным Регистром документации или нормативно-технической документации организации-изготовителя (инструкции, формуляры), при сохранении работоспособного состояния.

.4 Освидетельствование — см. определение 2.2.35 ч. 0 ПКПС.

.5 Отказ — событие, которое приводит объект (см. приложение 1 ПТНП) к состоянию, характеризующемуся неспособностью выполнить требуемые эксплуатационной документацией функции.

.6 Техническое состояние — совокупность регламентируемых Правилами свойств элементов судна или судна в целом, характеризующих на момент освидетельствования степень их соответствия (несоответствия) требованиям Правил и согласованной с Речным Регистром технической документации.

1.3 ОБЩИЕ ТРЕБОВАНИЯ

1.3.1 При всех видах освидетельствования эксперт знакомится с актами предыдущих освидетельствований, а также принимает во внимание сведения об обнаруженных в эксплуатации износах, повреждениях и неисправностях, произведенных ремонтах и заменах оборудования по судовой документации (формулярам, судовым актам и актам приемки, эскизам, чертежам, ремонтным ведомостям, вахтенным журналам и другим документам), предоставляемых эксперту судовладельцем.

1.3.2 При освидетельствовании судов Речной Регистр применяет метод выборочного контроля (см. 2.2.6 ч. 0 ПКПС).

1.3.3 Объем проведенного освидетельствования, сведения о техническом состоянии элементов судна, судовых технических средств, сведения об измерениях, проведенных ремонтах и заменах должны быть отражены в актах освидетельствования, составляемых экспертом.

Акты и Свидетельства, а также другую документацию (акты дефектации, судовые акты, эскизы и т. п.), предусмотренную

Правилами, эксперт направляет в филиал в установленные сроки.

1.3.4 При изменении характеристик и параметров судна (район плавания, высота надводного борта, мощность энергетической установки, состав объектов судовых технических средств и снабжения и т. п.), установленных ранее в документах Речного Регистра, в результате ремонта Речной Регистр вносит соответствующие изменения в судовые документы, выданные им, или выдает новые судовые документы.

1.3.5 На суда в эксплуатации распространяются требования той редакции Правил, по которой они были построены, если в последующих изданиях Правил, дополнений и изменений к Правилам не установлено иное.

1.3.6 На судне должен храниться акт о проверке судовладельцем пригодности судна к эксплуатации, подготовленный перед началом навигации по результатам проверки судна комиссией судовладельца на соответствие требованиям Правил после зимнего или другого длительного отсутствия. При отсутствии указанного акта судно считается не подготовленным к освидетельствованию.

2 ВИДЫ, СРОКИ, ОБЪЕМЫ ОСВИДЕТЕЛЬСТВОВАНИЙ. ОПРЕДЕЛЕНИЕ ТЕХНИЧЕСКОГО СОСТОЯНИЯ. ДОКУМЕНТЫ

2.1 ОБЩИЕ ТРЕБОВАНИЯ

2.1.1 Речной Регистр при осуществлении классификации проводит следующие виды освидетельствований:

- .1 первоначальное;
- .2 очередное;
- .3 ежегодное;
- .4 доковое;
- .5 внеочередное.

2.1.2 Судовые котлы подвергаются: наружному освидетельствованию — ежегодно; внутреннему освидетельствованию — каждые два года; гидравлическому испытанию — каждые десять лет.

2.1.3 Сосуды под давлением подвергаются: наружному освидетельствованию — ежегодно; внутреннему освидетельствованию — каждые пять лет; гидравлическому испытанию — каждые десять лет.

Сосуды под давлением с диаметром горловины менее 120 мм подвергаются гидравлическому испытанию каждые пять лет.

2.2 ПЕРВОНАЧАЛЬНОЕ ОСВИДЕТЕЛЬСТВОВАНИЕ

2.2.1 Первоначальное освидетельствование проводится с целью присвоения судну класса.

2.2.2 Первоначальное освидетельствование проводится:

- .1 после постройки судна;
- .2 после ремонта, переоборудования или модернизации, следствием которых явилось изменение типа и назначения судна;
- .3 при переклассификации судна;
- .4 при постановке на классификационный учет судна, не имеющего документов Речного Регистра, в том числе ранее находившегося на учете другой организации по классификации и освидетельствованию судов.

2.2.3 При первоначальном освидетельствовании проверяется соответствие элементов судна и судовых технических средств согласованной с Речным Регистром технической документации и Правилам, выявляются их конструктивные особенности и техническое состояние для присвоения судну класса, судну выдаются документы, предусмотренные 2.16. Объем первоначального освидетельствования судна устанавливается с учетом результатов технического наблюдения, осуществляемого Речным Регистром в процессе постройки, переоборудования, переклассификации, модернизации, ремонта судна и его элементов.

2.2.4 Объем первоначального освидетельствования судна в эксплуатации, в том числе ранее находившегося на учете другой организации по классификации, устанавливается в зависимости от объема переоборудования, модернизации или ремонта, технического состояния его элементов, наличия технической документации и в общем случае должен быть не

менее объема очередного освидетельствования. Объем первоначального освидетельствования судов, построенных без технического наблюдения Речного Регистра, установлен в 2.14.

Объем первоначального освидетельствования судна, ранее находившегося на учете другой организации, уполномоченной в соответствии с пунктом 1 статьи 35 КВВТ на классификацию и освидетельствование судов (далее — организация по классификации), устанавливается в объеме ежегодного освидетельствования при наличии действующих документов о годности к плаванию этой организации по классификации и технической документации, необходимой для проверки на соответствие Правилам. Дата следующего очередного освидетельствования для судов, указанных в настоящем абзаце, не должна превышать пять лет от даты завершения предыдущего освидетельствования в объеме очередного, проведенного организацией по классификации, указанной в настоящем абзаце.

2.2.5 Результаты первоначального освидетельствования отражаются в акте первоначального освидетельствования. При положительных результатах освидетельствования судну присваивается класс, регистровый номер, и выдаются судовые документы, предусмотренные 2.16.1.

Присвоенный судну регистровый номер наносится на корпус судна (в верхней части форпиковой переборки в районе диаметральной плоскости со стороны форпика или в другом видном месте, мало подверженном износам и повреждениям).

На металлических судах он должен быть выбит, накернен или наплавлен, на пластмассовых — изготовлен из пластмассы и наклеен, на деревянных — вырезан или выжжен.

Место нанесения регистрового номера согласовывается с филиалом и указывается в акте первоначального освидетельствования и Свидетельстве о годности судна к плаванию.

2.3 ОЧЕРЕДНОЕ ОСВИДЕТЕЛЬСТВОВАНИЕ

2.3.1 Очередное освидетельствование проводится с целью определения технического состояния элементов судна и судовых технических средств, возобновления класса (см. 2.2.4 ч. 0 ПКПС) и оформления нового свидетельства о классификации, свидетельства о предотвращении загрязнения окружающей среды с судна и включает в себя, в том числе, освидетельствование подводной части судна в доке (на слипе) или на берегу.

2.3.2 Очередное освидетельствование проводится один раз в пять лет. Отсчет сроков очередного освидетельствования проводится от:

даты завершения первоначального освидетельствования после постройки судна;

даты завершения первоначального (внеочередного) освидетельствования (в объеме очередного), проведенного Речным Регистром, судна, построенного без технического наблюдения Речного Регистра, при переходе в класс Речного Регистра из класса другой организации по классификации (см. 2.14) или не состоявшего ранее на учете Речного Регистра;

даты завершения предыдущего очередного освидетельствования.

2.3.3 Судно может быть предъявлено к очередному освидетельствованию для возобновления класса досрочно.

Допускается перенос срока очередного освидетельствования по заявке судовладельца до трех месяцев позднее от назначенной даты, если отсрочка внутреннего освидетельствования и гидравлического испытания котлов и сосудов под давлением не превышает двух месяцев или если судовые технические средства не выработали назначенный ресурс до капитального ремонта или списания. При этом класс судна не приостанавливается. Дата следующего очередного освидетельствования устанавливается от назначенной даты очередного освидетельствования.

2.3.4 Возобновление класса, установление годности судна к плаванию, а также назначение объема необходимого ремонта осуществляется в соответствии с техническим состоянием элементов судна и судовых технических средств, которое определяется по результатам осмотров, измерений, испытаний, проверок в действии и на основании документов, предъявляемых судовладельцем, с учетом норм допускаемых дефектов, установленных Правилами.

2.3.5 При очередном освидетельствовании судно, его элементы и судовые технические средства проверяются на соответствие требованиям ПКПС, ПТНП, Правил предотвращения загрязнения окружающей среды с судов (ППЗС) и согласованной с Речным Регистром документации с учетом 1.3.5.

2.3.6 Дефектация элементов судна и судовых технических средств с целью определения их технического состояния и установления объема необходимого ремонта совмещается с очередным освидетельствованием.

Для определения технического состояния корпусов с целью возобновления или восстановления класса судов классов «М-СП», «М-ПР» и «О-ПР» возрастом 15 лет и более независимо от типа судна и его длины судовладельцем представляются Речному Регистру обоснования достаточности их общей прочности на последующий пятилетний или заявленный судовладельцем меньший срок эксплуатации.

Обоснования выполняются в виде расчета прочности, удовлетворяющего требованиям Правил, с использованием материалов дефектации не более чем годичной давности.

Для судов классов «М-ПР» и «О-ПР» длиной менее 50 м старше 15 лет обоснование общей прочности корпуса выполняются путем сопоставления фактических значений суммарных площадей поперечного сечения продольных связей палубного и днищевого поясов с площадями, соответствующими требованиями Правил

для проектируемых судов, уменьшенными на 10 %.

2.3.7 Очередное освидетельствование судна проводится в два этапа. На первом этапе очередного освидетельствования эксперт на основании представленных результатов дефектации корпуса, судовых технических средств, а также результатов выборочного осмотра устанавливает техническое состояние элементов судна и судовых технических средств.

По результатам выборочного осмотра и представленных результатов дефектации элементов судна и судовых технических средств эксперт в акте первого этапа очередного освидетельствования судна устанавливает требования по устранению выявленных недостатков и дефектов и согласовывает требуемый объем ремонта.

Ремонт элементов судна и судовых технических средств осуществляется под техническим наблюдением Речного Регистра.

На втором этапе очередного освидетельствования эксперт проверяет выполнение требований, установленных на первом этапе очередного освидетельствования, рассматривает представленные документы, подтверждающие объем и качество выполненных работ, результаты измерений параметров, акты об испытаниях элементов судна и судовых технических средств, сертификаты (акты о соответствии) на установленные в процессе ремонта материалы и судовые технические средства. В завершение второго этапа очередного освидетельствования проводятся швартовные и ходовые испытания.

Объем проведенного освидетельствования, сведения о техническом состоянии элементов судна и судовых технических средств, сведения об измерениях, проведенных ремонтах и заменах указываются в акте второго этапа очередного освидетельствования судна.

2.3.8 Если по результатам очередного освидетельствования все элементы судна и судовые технические средства соответствуют требованиям Правил, а параметры выявленных дефектов находятся в преде-

лах допускаемых Правилами значений, техническое состояние судна признается годным, ему возобновляется класс, и оно признается годным к плаванию в условиях, определяемых его классом и назначением.

2.3.9 Освидетельствование подводной части железобетонных корпусов судов на берегу (на слипе, в доке) заменяется освидетельствованием на плаву методом подводного обследования. Освидетельствование проводится в соответствии с инструкцией И.004-2004 «Инструкция по подводному освидетельствованию судов».

2.4 ЕЖЕГОДНОЕ ОСВИДЕТЕЛЬСТВОВАНИЕ

2.4.1 Ежегодное освидетельствование проводится с целью подтверждения класса (см. 2.2.44 ч. 0 ПКПС).

2.4.2 Ежегодное освидетельствование судна проводится по истечении 12 месяцев с даты первоначального, последнего очередного, или последнего ежегодного освидетельствования.

2.4.3 При ежегодном освидетельствовании проводятся наружные осмотры элементов судна, выполняются проверки их в действии, объем которых определяется в соответствующих разделах настоящих Правил. Результаты освидетельствования отражаются в акте ежегодного освидетельствования.

2.4.4 Дата ежегодного освидетельствования назначается Речным Регистром (экспертом) в пределах трех месяцев до или трех месяцев после даты, отсчитываемой от назначенной даты последнего ежегодного, очередного, или первоначального освидетельствования. При этом количество ежегодных освидетельствований в период между первоначальным и очередным освидетельствованиями или между очередными освидетельствованиями должно быть четыре.

Дата фактического прохождения освидетельствования не изменяет назначенную дату следующего освидетельствования.

2.4.5 Результаты ежегодного освидетельствования отражаются в акте ежегодного освидетельствования судна.

2.5 ДОКОВОЕ ОСВИДЕТЕЛЬСТВОВАНИЕ

2.5.1 К доковому освидетельствованию предъявляются суда с классом «О-ПР», «М-ПР», «М-СП».

2.5.2 Доковое освидетельствование судна проводится с целью выявления признаков потери общей прочности, недопустимых местных остаточных деформаций и нарушений целостности наружной обшивки и проверки технического состояния элементов судовых устройств, расположенных в подводной части судна, донной и бортовой арматуры и элементов движительно-рулевого комплекса.

2.5.3 Доковое освидетельствование проводится перед третьим ежегодным освидетельствованием после первоначального или очередного с таким расчетом, чтобы период между доковым и очередным освидетельствованиями не превышал 36 мес.

2.5.4 Для докового освидетельствования судно ставится на слип, в док или поднимается на берег. При этом должен быть обеспечен доступ к днищу судна для осмотра и дефектации подводной части корпуса, движительно-рулевого комплекса, донной и бортовой арматуры и других элементов подводной части судна.

Суда к доковому освидетельствованию предъявляются свободными от груза, после зачистки трюмов, танков, грузовых, междудонных, межбортовых и балластных отсеков. Топливные и масляные цистерны (танки), цистерны с содержанием нефтесодержащих вод, а также танки и грузовые отсеки наливных судов должны быть подготовлены в соответствии с требованиями пункта 263 Правил пожарной безопасно-

сти на судах внутреннего водного транспорта Российской Федерации, утвержденным приказом Минтранса России от 24.12.2002 г. № 158.

Перед постановкой на слип, в док или подъемом на берег наливные суда подвергаются осмотру с целью выявления признаков водотечности и грузотечности, потери общей прочности, недопустимых местных деформаций, нарушения целостности наружной обшивки. В случае выявления при осмотре таких признаков, а также при необходимости проведения огневых работ в пределах грузовой зоны, наливные суда предъявляются к доковому освидетельствованию с зачищенными и дегазированными танками и грузовыми отсеками.

2.5.5 Разборка элементов судовых устройств в подводной части судна, донной и бортовой арматуры и элементов движительно-рулевого комплекса при доковом освидетельствовании производится в объеме, достаточном для обмера отдельных деталей и дефектации всех элементов судна, расположенных в его подводной части.

2.5.6 Объем докового освидетельствования определяется с учетом 2.5.2. Эксперт на основании выборочного контроля и результатов дефектации корпуса, судовых устройств, расположенных в подводной части судна, донной и бортовой арматуры и элементов движительно-рулевого комплекса устанавливает техническое состояние элементов судна.

В завершении освидетельствования при положительных результатах проверок или после выполнения выставленных требований (см. 2.3.7) проводятся швартовные и ходовые испытания.

Результаты освидетельствования отражаются в акте докового освидетельствования. В этом акте устанавливается техническое состояние только тех элементов, которые прошли освидетельствование, а техническое состояние остальных элементов оценивается по результатам предыдущего (ежегодного, внеочередного) освидетельствования.

2.6 ВНЕОЧЕРЕДНОЕ ОСВИДЕТЕЛЬСТВОВАНИЕ

2.6.1 Внеочередное освидетельствование проводится:

.1 после повреждений, без устранения которых не обеспечивается безопасность плавания судна (см. 2.7);

.2 в случае выявления дефектов, угрожающих безопасности плавания, и при необходимости уточнения технического состояния или района плавания судна, а также для восстановления действия судовых документов, выданных судну Речным Регистром (см. 2.8);

.3 при вводе в эксплуатацию и при выводе из эксплуатации (см. 2.10);

.4 с целью контрольной проверки технического состояния экспериментальных объектов;

.5 для судов, допустивших нарушение района плавания или сезонных ограничений, установленных судовыми документами, выданными Речным Регистром;

.6 при выявлении несоответствий по результатам проверки судна инспекцией государственного портового контроля в отношении элементов судна и судовых технических средств, влияющих на безопасность пассажиров и экипажа судна, безопасность судоходства, загрязнение окружающей среды;

.7 по предписанию органов государственного надзора (контроля) или лица, осуществляющего государственный портовый контроль;

.8 при постановке (за исключением случая, указанного в 2.2.2.4) и снятии судна с классификационного учета;

.9 для определения технического состояния судна и проверки его готовности к разовому перегону в районе плавания, отличающемуся по ветро-волновому режиму и другим эксплуатационным условиям от района плавания, соответствующего классу судна (см. 2.11);

.10 после дооборудования судна для перевозки тяжеловесных и (или) крупногабаритных грузов с целью проверки его

готовности к перевозке таких грузов (см. 2.12);

.11 после совершения разового перегона судна морем, за исключением разового перегона судна в целях ремонта. Внеочередное освидетельствование после разового перегона судна в целях ремонта проводится по усмотрению судовладельца;

.12 по заявке судовладельца.

2.6.2 Объем внеочередного освидетельствования определяется с учетом целей и задач освидетельствования для каждого судна на основании требований Правил с учетом следующего:

в объем освидетельствования включается проверка выполнения требований, выставленных экспертом при освидетельствовании, и проверка в действии судовых технических средств после устранения отказов;

освидетельствование корпуса для судов, допустивших нарушение района плавания или сезонных ограничений, установленных документами Речного Регистра, проводится в объеме очередного освидетельствования, освидетельствование остальных его элементов производится в объеме ежегодного.

2.7 ВНЕОЧЕРЕДНОЕ ОСВИДЕТЕЛЬСТВОВАНИЕ ПОСЛЕ ПОВРЕЖДЕНИЙ

2.7.1 При получении уведомления от судовладельца о транспортном происшествии, повреждении судна или его элементов, без устранения которых не обеспечивается безопасность плавания судна, эксперт должен в течение двух часов с момента получения уведомления, указанного в настоящем пункте, информировать филиал, в границах деятельности которого произошло повреждение, а последний — Главное управление об обстоятельствах и последствиях повреждений в соответствии с имеющимися сведениями.

2.7.2 До начала внеочередного освидетельствования эксперт знакомится с содержанием акта транспортного происше-

ствия, в котором изложены обстоятельства и причины повреждения элементов судна или отказа судовых технических средств.

2.7.3 При освидетельствовании судна эксперт определяет характер повреждений и выявляет причины, вызвавшие повреждение, устанавливает возможность сохранения класса в зависимости от технического состояния, а также условия, обеспечивающие безопасность дальнейшего плавания судна, или возможность разового перехода к месту разгрузки или ремонта.

2.7.4 Если класс судна не может быть сохранен по причине негодного технического состояния судна, Речной Регистр решает вопрос о возможности перехода (перегона) судна до места разгрузки или ремонта по результатам рассмотрения разработанных и представленных судовладельцем мероприятий, обеспечивающих безопасность такого перехода (перегона).

2.7.5 В случае, когда фактическое состояние судна с учетом района перехода и мероприятий, обеспечивающих безопасный переход (перегон) до места разгрузки или ремонта судна, осуществляемых судовладельцем, позволяют признать судно годным для разового перехода при условии соблюдения устанавливаемых ограничений и дополнительных требований, обеспечивающих безопасное плавание судна, Речной Регистр признает такое судно годным для перехода (перегона) до места разгрузки или ремонта. В этом случае класс судна приостанавливается (см. 2.2.47 ч.0 ПКПС) и приостанавливается действие ранее выданных судовых документов (см. 2.16.2.1).

2.7.6 Результаты освидетельствования судна, на котором произошло повреждение, оформляются актом внеочередного освидетельствования.

К акту освидетельствования должны быть приложены копия акта транспортного происшествия или первичный судовый акт об обстоятельствах повреждения объекта освидетельствования, в том числе о

месте, времени, варианте загрузки, направлении движения судна.

2.7.7 Если причина повреждения или отказа не является очевидной, то судовладельцем последовательно анализируются все наиболее вероятные причины и сопутствующие им возможные внешние признаки повреждения (отказа). Они сопоставляются с имеющимися данными по внешнему проявлению повреждения (отказа) и значениями имевших место до повреждения параметров объекта в соответствии со схемой, приведенной на рис. 2.7.7.

2.7.8 Если причину повреждения, отказа на судне установить не удалось, то Речной Регистр рассматривает результаты проводимой судовладельцем дополнительной экспертизы по выявлению конструктивных, производственных и эксплуатационных факторов (качество материала, технология изготовления и контроля изделия, техническое обслуживание и т. п.), которые могли послужить причиной повреждения (отказа).

2.7.9 Учет и анализ повреждений судов и судовых технических средств, произошедших по техническим причинам, а также учет всех случаев, связанных с повреждениями, которые повлекли за собой снижение технического состояния судна, проводится филиалом, осуществляющим классификационный учет судна.

2.8 ВНЕОЧЕРЕДНОЕ ОСВИДЕТЕЛЬСТВОВАНИЕ ПРИ ВЫЯВЛЕНИИ ДЕФЕКТОВ, ДЛЯ УТОЧНЕНИЯ ТЕХНИЧЕСКОГО СОСТОЯНИЯ ИЛИ РАЙОНА ПЛАВАНИЯ, ВОССТАНОВЛЕНИЯ ДЕЙСТВИЯ СУДОВЫХ ДОКУМЕНТОВ

2.8.1 В случае выявления дефектов, угрожающих безопасности плавания, эксперт в процессе внеочередного освидетельствования с учетом 2.6.2 определяет характер дефектов, согласовывает методы устранения выявленных дефектов и проверяет техническое состояние элементов судна после устранения дефектов.

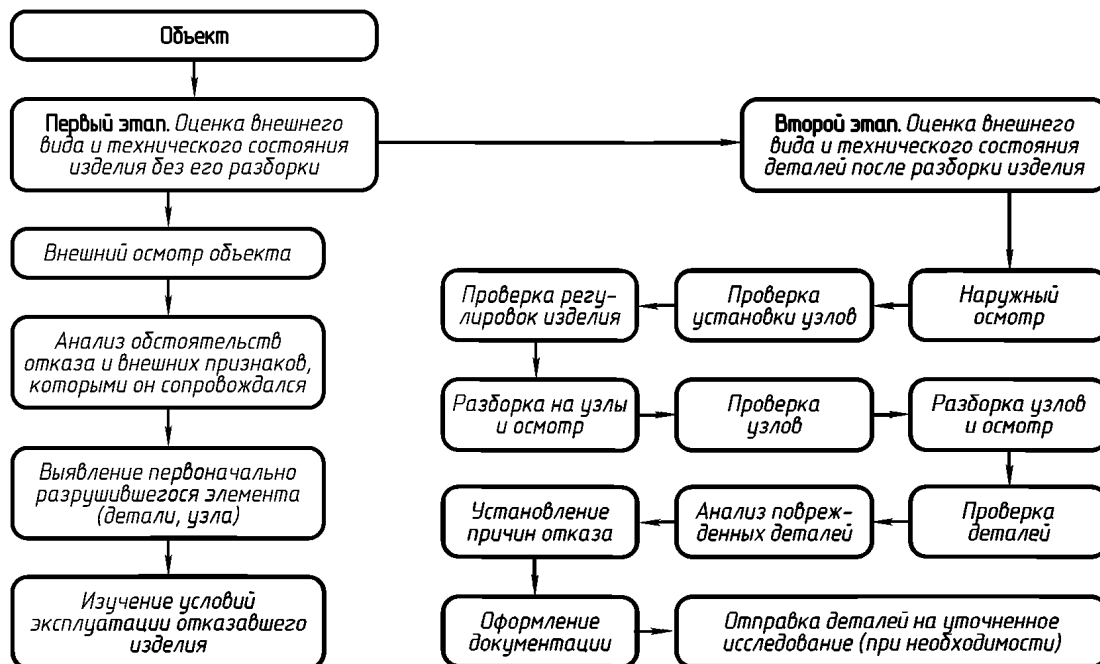


Рис. 2.7.7. Схема установления причин повреждения (отказа)

2.8.2 При необходимости уточнения технического состояния судна по причинам, указанным в 2.6.1.3, 2.6.1.6, 2.6.1.7, эксперт в процессе внеочередного освидетельствования с учетом 2.6.2 определяет техническое состояние судна и его элементов.

В случае негодного технического состояния судна или его элементов эксперт выставляет требования по приведению элементов судна в годное техническое состояние.

Внеочередное освидетельствование для уточнения технического состояния судна, находящегося на длительном отстое, проводится в соответствии с 2.10.

2.8.3 При внеочередном освидетельствовании судна для восстановления его класса и действия судовых документов проверяется выполнение требований, выставленных Речным Регистром при предыдущих освидетельствованиях.

Если элементы судна и судовые технические средства удовлетворяют требованиям Правил, а параметры выявленных дефектов находятся в пределах допускаемых Правилами значений, техническое состояние судна признается годным, действие документов Речного Регистра и класс судна восстанавливаются, что отражается в акте внеочередного освидетельствования.

2.8.4 Если судно или его элементы в процессе освидетельствования признаны не соответствующими требованиям Правил для своего класса, то оно по решению судовладельца может быть переклассифицировано с понижением класса (см. 2.9.1), и (или) оно может быть признано годным к плаванию только с ограничениями, к которым относятся:

- .1 увеличение высоты надводного борта (снижение грузоподъемности);
- .2 ограничение по ветро-волновому режиму;
- .3 ограничение по району плавания и сезону эксплуатации;
- .4 ограничение по роду перевозимых грузов;
- .5 ограничение по способу загрузки;

.6 исключение плавания порожнем и без балласта;

.7 изменение схемы балластировки и размещения груза;

.8 исключение или ограничение работы в ледовых условиях;

.9 уменьшение пассажироместности;

.10 снижение мощности главных двигателей;

.11 исключение работы без постоянной вахты в машинном помещении;

.12 ограничение мощности одновременно включаемых потребителей электрической энергии;

.13 ограничение грузоподъемности и (или) вылета судовых и плавучих кранов;

.14 снижение грузоподъемности или уменьшение удельной нагрузки на стпель-палубу плавучих доков.

Могут быть одновременно установлены одно или несколько указанных в настоящем пункте ограничений.

Судно признается годным к плаванию с ограничениями, которые устанавливаются по результатам рассмотрения Речным Регистром представленных судовладельцем расчетов и обоснований, подтверждающих безопасность плавания, охрану жизни и здоровья пассажиров и членов экипажей судов, сохранность перевозимых на судне грузов, а также экологическую безопасность.

Необходимость и достаточность ограничений, предусматривающих снижение внешних нагрузок на корпус судна, подтверждается расчетами элементов корпуса на прочность с использованием материалов дефектации не более чем годичной давности.

Ограничения снимаются после проведения ремонтных работ, подтвержденных актом внеочередного освидетельствования, в результате которых устраняются причины установления ограничений.

2.9 ОСВИДЕТЕЛЬСТВОВАНИЕ СУДОВ В СВЯЗИ С ПЕРЕКЛАССИФИКАЦИЕЙ

2.9.1 Переклассификация судна производится по заявке судовладельца с целью

повышения или понижения класса. Переклассификация судна осуществляется на основании проекта переклассификации, согласованного с Речным Регистром.

Возможность переклассификации судна и объем проекта переклассификации устанавливаются на основании анализа соответствия судна требованиям Правил для нового класса. Анализ соответствия согласовывается с Речным Регистром и включает в себя, в том числе, информацию по объему необходимых конструктивных изменений элементов судна, его оснащения для обеспечения соответствия судна требованиям Правил для нового класса.

Проект переклассификации судна разрабатывается с учетом результатов дефектации элементов судна не более чем годичной давности. При этом дефектация корпуса должна включать дефектацию (полистную/поэлементную дефектацию для судов возрастом более 20 лет) наружной обшивки, конструктивного набора, палуб, платформ, переборок корпуса и конструктивных элементов надстроек и рубок, участвующих в обеспечении общей прочности.

Судовые технические средства, системы, судовые устройства и электрооборудование подвергаются дефектации в объеме дефектации при очередном освидетельствовании.

2.9.2 Переклассификация судна осуществляется по результатам первоначального освидетельствования, в процессе которого осуществляется оценка соответствия всех элементов судна требованиям Правил применительно к новому классу и технической документации, согласованной с Речным Регистром, а также осуществляется техническое наблюдение за работами, выполняемыми в связи с переклассификацией (см. 2.2.3, 2.2.4). Объем первоначального освидетельствования устанавливается по фактическому состоянию элементов судна.

Результаты освидетельствования отражаются в акте первоначального освидетельствования. При положительных ре-

зультатах освидетельствования судну присваивается класс с выдачей нового свидетельства о классификации, назначаются условия и районы плавания, высота надводного борта, сроки следующих очередного и ежегодного освидетельствований, о чем в остальные документы Речного Регистра вносятся соответствующие изменения, или выдаются новые судовые документы.

2.10 ВНЕОЧЕРЕДНОЕ ОСВИДЕТЕЛЬСТВОВАНИЕ СУДНА ПРИ ВВОДЕ В ЭКСПЛУАТАЦИЮ И ПРИ ВЫВОДЕ ИЗ НЕЕ

2.10.1 Внеочередное освидетельствование при вводе и выводе судна из эксплуатации осуществляется по решению судовладельца по его заявке перед вводом и выводом судна из эксплуатации для зимнего или иного отстоя.

2.10.2 Целью внеочередного освидетельствования при выводе судна из эксплуатации является проверка технического состояния судна с точки зрения его экологической безопасности и общей безопасности судна с учетом условий его отстоя. При определении технического состояния судна при выводе его из эксплуатации проверяется выполнение требований 2.10.5 – 2.10.7.

2.10.3 Перед вводом судна в эксплуатацию после длительного отстоя, продолжительность которого превышает один год или межнавигационный период¹, проводится внеочередное освидетельствование, объем которого определяется требованиями 2.8.3 и дополнительно включает в себя проверку выполнения требований, выставленных Речным Регистром при предыдущих освидетельствованиях, в том числе при постановке судна на отстой и во время отстоя, а также проверку технического состояния судна и его элементов путем

¹ Время от конца эксплуатационного периода навигации одного года до начала эксплуатационного периода навигации следующего года.

проведения их функциональных испытаний в объеме швартовных и ходовых испытаний.

Внеочередное освидетельствование судна, имеющего действующие документы Речного Регистра, при его вводе в эксплуатацию проводится на плаву в объеме ежегодного освидетельствования.

2.10.4 Внеочередное освидетельствование перед вводом судна в эксплуатацию и восстановлением класса судна проводится на плаву, если установленный до вывода на отстой срок освидетельствования подводной части судна не истек, за исключением случаев, когда требуется уточнение технического состояния или выявлены дефекты, угрожающие безопасности плавания.

2.10.5 Перед освидетельствованием судна при выводе его из эксплуатации на длительный отстой эксперт знакомится с актом о постановке судна на консервацию¹.

2.10.6 Судно при выводе его из эксплуатации предъявляется к внеочередному освидетельствованию на плаву, подготовленное в соответствии с требованиями подпункта «в» пункта 223, подпункта «и» пункта 257, пунктов 378 – 380 технического регламента «О безопасности объектов внутреннего водного транспорта», утвержденного постановлением Правительства Российской Федерации от 12 августа 2010 г. № 623.

В случае если судно находится в затопленном состоянии, его техническое состояние признается негодным.

2.10.7 В ходе внеочередного освидетельствования при выводе судна из эксплуатации, а также внеочередного освидетельствования во время нахождения на длитель-

ном отстое проверяется выполнение требований 2.10.6, а также следует:

.1 провести осмотр наружной обшивки, непроницаемых переборок, доступных для осмотра палуб, пиков, отсеков, выгородок, элементов конструкции, которые подвержены наибольшему износу, с целью выявления пробоин, повреждений, деформаций и других дефектов, снижающих общую прочность корпуса и угрожающих его положению на плаву;

.2 убедиться в отсутствии водотечности;

.3 провести осмотр корпуса в районе ватерлинии, соответствующей посадке судна при отстое;

.4 проверить исправность закрытий грузовых трюмов, люков, дверей, окон, иллюминаторов и других отверстий, обеспечивающих непроницаемость корпуса;

.5 убедиться в непроницаемости закрытий донной и бортовой арматуры, сальников, фланцев и других соединений. Донная и бортовая арматура должна быть заглушена или закрыта штатными средствами;

.6 проверить марки углубления с целью определения наличия/отсутствия крена судна;

.7 убедиться в отсутствии повреждений брашпиля и якорных шпилей, швартовных лебедок, швартовных кнехтов, швартовных тросов, проверить их комплектность.

2.10.8 Внеочередные освидетельствования во время нахождения судна на длительном отстое проводятся раз в два года во временном диапазоне от трех месяцев ранее до трех месяцев позднее назначенного при предыдущем освидетельствовании срока.

2.10.9 Результаты освидетельствования судна отражаются в акте внеочередного освидетельствования. Для судна, находящегося на длительном отстое, в акте внеочередного освидетельствования указывается срок следующего внеочередного освидетельствования (при положительных результатах освидетельствования) или выставляются требования, после выполнения

¹ Пункт 380 технического регламента «О безопасности объектов внутреннего водного транспорта», утвержденного постановлением Правительства Российской Федерации от 12 августа 2010 г. № 623.

которых судно будет признано годным к дальнейшему отстоя (в случае если техническое состояние судна установлено негодным для отстоя).

2.11 ВНЕОЧЕРЕДНОЕ ОСВИДЕТЕЛЬСТВОВАНИЕ СУДОВ, ПОДГОТОВЛЕННЫХ К РАЗОВОМУ ПЕРЕГОНУ

2.11.1 Для судна, подлежащего перегону в районе плавания, отличающемся по ветро-волновому режиму и иным, установленным Правилами и судовыми документами, условиям от района плавания, соответствующего классу судна, разрабатывается проект перегона. Если для подготовки судна к разовому перегону существенных изменений его конструкций или дооборудования не требуется, разрабатывается перечень мероприятий по обеспечению безопасности перегона, устанавливаются ограничения по ветро-волновому режиму в соответствии с формулой класса судна.

Судно, подготовленное к разовому перегону в районе плавания, отличающемся по ветро-волновому режиму и другим условиям от района плавания, соответствующего классу судна, предъявляется к внеочередному освидетельствованию для определения технического состояния, проверки соответствия выполненных работ согласованному проекту перегона или перечню мероприятий и оформления документов Речного Регистра на разовый перегон.

Годным для перегона морем признаются только суда, прошедшие докование (слипование) не более чем за 12 месяцев до начала перегона и не имеющие цементных заливок и других временных заделок в корпусе. К перегону морем своим ходом признается годным судно, скорость на тихой воде которого составляет не менее 18 км/ч. При меньшей скорости судно перегоняется на буксире или в сопровождении судна, способного его буксировать.

2.11.2 При проведении освидетельствований в соответствии с 2.11.1 проверяется выполнение требований 2.11.3 – 2.11.22.

2.11.3 Двери, грузовые и прочие люки, горловины, иллюминаторы, вентиляционные, воздушные, измерительные трубы и другие отверстия в корпусе, надстройках и рубках на время перегона должны быть оборудованы закрытиями, обеспечивающими непроницаемость корпуса, конструкция которых должна соответствовать требованиям Правил для района перегона.

2.11.4 Донная и бортовая арматура, не используемая при перегоне, должна быть закрыта штатными средствами, а при их отсутствии — заглушена.

2.11.5 Высота леерного ограждения или фальшборта на открытых палубах судов, перегоняемых с экипажем, должна соответствовать требованиям Правил. Для перехода экипажа через открытые участки палуб на этих участках должны быть установлены штормовые леера.

2.11.6 Суда, перегоняемые без экипажа, должны быть оборудованы устройствами для доступа на борт людей с дежурной шлюпки буксировщика.

2.11.7 Рули на судах, буксируемых без экипажа, должны быть выставлены в диаметральной плоскости и раскреплены.

2.11.8 Снабжение судна якорями и якорными цепями должно соответствовать требованиям Правил для района постоянной эксплуатации судна.

2.11.9 Должны быть приняты меры для предотвращения повреждения корпуса и устройств буксирным тросом.

2.11.10 Снабжение судов, перегоняемых с экипажем на борту, спасательными средствами должно соответствовать требованиям Правил для района перегона.

Вместимость спасательных средств коллективного пользования на судах, перегоняемых в составе каравана, буксируемых или следующих в сопровождении судна, способного их буксировать, должна быть

достаточной для размещения всего экипажа.

2.11.11 Снабжение перегоняемых судов аварийным и навигационным снабжением, навигационным оборудованием должно соответствовать требованиям Правил для района перегона. На судах, перегоняемых без экипажа, навигационное оборудование и снабжение не требуется.

2.11.12 Снабжение перегоняемых судов сигнальными средствами должно соответствовать требованиям Правил для района перегона.

Суда, перегоняемые без экипажа, должны быть снабжены сигнально-отличительными фонарями и сигнальными фигурами. Штатная работа сигнально-отличительных фонарей в темное время суток и выставление сигнальных фигур должны быть обеспечены на все время перегона.

2.11.13 Противопожарное снабжение судов должно соответствовать требованиям Правил.

2.11.14 Судно, совершающее разовый переход, должно быть оснащено средствами связи, обеспечивающими передачу и прием оповещений о бедствии, безопасности и срочности на всем маршруте перехода. Требование не применяется, если судно совершает переход в сопровождении другого судна, оснащенного средствами связи в соответствии с требованиями Правил для района перехода, и имеет с ним постоянную радиосвязь.

2.11.15 Судно, совершающее переход морем в сопровождении другого судна должно быть снабжено УКВ-аппаратурой двухсторонней радиотелефонной связи.

Судно, совершающее переход морем самостоятельно должно быть снабжено УКВ-аппаратурой двухсторонней радиотелефонной связи, радиолокационным ответчиком спасательных средств и аварийным радиобуем КОСПАС-САРСАТ, а также средствами связи, обеспечивающими устойчивую связь с береговыми радиостанциями из любой точки маршрута перехода.

2.11.16 Должна быть предусмотрена возможность откачки воды из отсеков судовыми насосами, насосами судна-буксировщика или судна сопровождения.

2.11.17 Двигатели, котлы, механизмы, оборудование и снабжение, крепление которых не рассчитано на условия перегона, должны быть дополнительно раскреплены.

2.11.18 На буксируемых самоходных судах должны быть застопорены гребные валы, если работа главных двигателей во время перегона не планируется.

2.11.19 Должна быть выполнена проверка и представлен расчет общей предельной прочности корпуса судна при перегоне в соответствии с методическими указаниями, изложенными в приложении 1. При этом:

1 изгибающий момент на тихой воде в рассматриваемом сечении должен определяться с учетом весовой нагрузки судна во время перегона;

2 независимо от района перегона значение коэффициента запаса прочности должно быть принято равным 1,15.

2.11.20 Если установленная при перегоне высота волны превышает нормативную высоту волны для судна данного класса, должны быть представлены расчеты местной прочности. При этом расчетные нагрузки на связи стального корпуса должны быть приняты в соответствии с 2.2 ч. I ПКПС, а допускаемые напряжения должны быть не более:

$0,95R_{сн}$ — для флоров, рамных шпангоутов и бимсов, для продольного набора в оконечностях, для холостого поперечного набора, для набора концевых переборок надстроек и стенок рубок;

$0,5R_{сн}$ — для продольного набора (кильсонов, карлингсов и ребер жесткости) в средней части.

Здесь $R_{сн}$ — предел текучести материала корпуса.

2.11.21 Остойчивость судна, подготовленного к перегону, должна быть прове-

рена по основному критерию остойчивости (см. 1.2.1.18 ч. II ПКПС) с учетом района перегона и ограничений по погоде. Расчет остойчивости должен быть представлен Речному Регистру.

2.11.22 Минимальная высота надводного борта должна соответствовать требованиям Правил с учетом района перегона. Эта высота не может быть ниже требуемой Правилами высоты для судов данного класса.

2.11.23 Вопросы, связанные с применением технических требований настоящей главы к судам, перегоняемым для утилизации, согласовываются с филиалом с учетом произведенного или намеченного демонтажа отдельных устройств, судового оборудования, объектов энергетической установки, электрооборудования и т. п.

В любом случае для судов, перегоняемых для утилизации, требуется обеспечение:

.1 прочности и остойчивости в намеченном районе перегона при соблюдении ограничений по ветро-волновому режиму и сезону перегона;

.2 непроницаемости корпуса и отверстий, расположенных ниже палубы надводного борта, а выше нее — с учетом целесообразности в зависимости от назначенных ограничений по ветро-волновому режиму;

.3 надежности устройств для буксировки и (или) толкания;

.4 сигнально-отличительными фонарями и источниками их питания, а также дневными сигналами;

.5 возможности стоянки на якоре судна или состава;

.6 доступа на буксируемое судно людей с дежурной шлюпки буксировщика.

2.11.24 При положительных результатах освидетельствования судна, подготовленного к разовому перегону, Речной Регистр оформляет акт внеочередного освидетельствования и выдает Свидетельство на разовый перегон.

2.12 ВНЕОЧЕРЕДНОЕ ОСВИДЕТЕЛЬСТВОВАНИЕ ДЛЯ ПРИЗНАНИЯ СУДНА ПРИГОДНЫМ ДЛЯ ПЕРЕВОЗКИ КРУПНОГАБАРИТНЫХ И (ИЛИ) ТЯЖЕЛОВЕСНЫХ ГРУЗОВ

2.12.1 Судно может быть признано пригодным для перевозки крупногабаритных и (или) тяжеловесных грузов в случае представления судовладельцем технической документации, подтверждающей возможность безопасной перевозки данного груза и содержащую описание дополнительных конструктивных мер, способов закрепления груза, дополнений к инструкции по загрузке и разгрузке, а также к информации об остойчивости и непотопляемости судна.

Крупногабаритными и (или) тяжеловесными грузами для судна считаются такие грузы, при размещении которых на судне:

.1 удельные нагрузки на настилы палубы, второго дна или люковые закрытия превышают проектные;

.2 центр тяжести и (или) центр парусности груза расположены выше проектных;

.3 масса или габаритные размеры штучного груза превышают проектные;

.4 заслоняются штатные сигнально-отличительные фонари;

.5 невозможно закрыть штатные люковые закрытия.

2.12.2 После дооборудования судно предъявляется к внеочередному освидетельствованию с целью проверки его готовности к перевозке тяжеловесных и (или) крупногабаритных грузов.

2.12.3 В случае признания судна пригодным для перевозки тяжеловесных и (или) крупногабаритных грузов Речной Регистр выдает разовое свидетельство о годности судна к перевозке тяжеловесных и (или) крупногабаритных грузов.

2.13 ВНЕОЧЕРЕДНОЕ ОСВИДЕТЕЛЬСТВОВАНИЕ ДЛЯ ПРИЗНАНИЯ НЕПАССАЖИРСКОГО СУДНА ПРИГОДНЫМ ДЛЯ ПЕРЕВОЗКИ ПАССАЖИРОВ И ОРГАНИЗОВАННЫХ ГРУПП ЛЮДЕЙ

2.13.1 При положительных результатах внеочередного освидетельствования, проводимого по заявке судовладельца, непассажирское судно может быть признано пригодным для перевозки пассажиров и организованных групп людей.

2.13.2 В процессе освидетельствования проверяется наличие на судне Информации об остойчивости и непотопляемости, предусматривающей возможность перевозки установленного количества людей и определяющей все условия такой перевозки (размещение людей, ограничение их перемещения на судне, запрещение буксировки), наличие оборудованных мест для сидения и спасательных средств в соответствии с количеством перевозимых людей (см. 8.2.6, 8.3 ч. V ПКПС). При этом должно быть учтено, что продолжительность рейса при перевозке на непассажирских судах организованных групп людей и пассажиров не должна превышать двух часов.

2.13.3 При положительных результатах освидетельствования в акт внеочередного освидетельствования и в Свидетельство о классификации вносится соответствующая запись.

2.14 ПОСТАНОВКА НА КЛАССИФИКАЦИОННЫЙ УЧЕТ СУДНА, ПОСТРОЕННОГО БЕЗ ТЕХНИЧЕСКОГО НАБЛЮДЕНИЯ РЕЧНОГО РЕГИСТРА

2.14.1 Постановка на классификационный учет Речного Регистра судна, построенного без технического наблюдения Речного Регистра, осуществляется по результатам первоначального освидетельствования в соответствии с 2.2.3 – 2.2.5.

2.14.2 При первоначальном освидетельствовании оценивается возможность присвоения судну класса Речного Регистра, и в случае положительного результата Речной Регистр ставит судно на классификационный учет, ему присваивается регистрационный номер и выдается Свидетельство о классификации (для государственной регистрации судна).

2.14.3 Для присвоения класса Речному Регистру должен быть представлен анализ соответствия судна и его элементов требованиям Правил, предъявляемым к судам соответствующего типа и класса, а также имеющаяся и (или) разработанная дополнительно в соответствии с приложением 8 ПТНП техническая документация.

Анализ соответствия судна и его элементов требованиям Правил разрабатывается с учетом результатов дефектации элементов судна. При этом дефектация корпуса должна включать поэлементную дефектацию наружной обшивки, конструктивного набора, палуб, платформ, переборок корпуса и конструктивных элементов надстроек и рубок, участвующих в обеспечении общей прочности.

Объем дефектации судовых технических средств, систем, судовых устройств и электрооборудования устанавливается по фактическому состоянию элементов судна.

2.14.4 При положительных результатах рассмотрения технической документации, указанной в 2.14.3, Речной Регистр осуществляет техническое наблюдение за выполнением работ при переоборудовании, дооборудовании, оснащении судна, необходимых для присвоения класса. Объем освидетельствований, проверок и испытаний судна и его элементов, проводимых в процессе технического наблюдения, установлен ПТНП.

2.14.5 По результатам технического наблюдения судно предъявляется к внеочередному освидетельствованию с целью уточнения технического состояния и выполнения требований, установленных при первоначальном освидетельствовании.

При положительных результатах внеочередного освидетельствования судну присваивается класс и выдаются судовые документы, предусмотренные 2.16.1.

2.15 ОПРЕДЕЛЕНИЕ ТЕХНИЧЕСКОГО СОСТОЯНИЯ

2.15.1 Присвоение, подтверждение, возобновление или восстановление класса, установление годности судна к плаванию, а также назначение объема необходимого ремонта осуществляется в соответствии с техническим состоянием элементов судна и судовых технических средств, которое определяется по результатам осмотров, измерений, испытаний, проверок в действии и на основании документов, предъявляемых судовладельцем, с учетом норм допускаемых дефектов, установленных Правилами и согласованной с Речным Регистром технической документацией.

2.15.2 Речной Регистр определяет техническое состояние судов и их элементов в соответствии требованиями 3.5 – 3.10, 4.4, 5.5, 6.5, 7.4, 8.5, 10.4, 11.4, 12.4, 13.4 и 14.5.

2.16 ДОКУМЕНТЫ

2.16.1 При осуществлении классификации Речной Регистр выдает документы, указанные в приложении 8.

2.16.2 Действие документов, указанных в приложении 8, приостанавливается в следующих случаях:

.1 после повреждений судна, без устранения которых не обеспечивается безопасность эксплуатации;

.2 в случае непредъявления судна к освидетельствованию в установленный срок;

.3 при осуществлении без предварительного согласования с Речным Регистром работ, связанных с конструктивными изменениями судна;

.4 при нарушении условий плавания, указанных в судовых документах;

.5 при невыполнении требований Правил и Речного Регистра.

Уведомление судовладельца о приостановлении действия судовых документов не требуется.

Для восстановления действия судовых документов судно предъявляется к освидетельствованию, в том числе после устранения причин, вызвавших приостановление действия судовых документов.

2.16.3 Действие документов, указанных в приложении 8, прекращается в следующих случаях:

.1 при гибели или пропаже судна;

.2 при утилизации (списании) судна;

.3 в случае непредъявления судна к освидетельствованию более двух лет;

.4 при переходе судна в класс другой организации по классификации.

3 ОСВИДЕТЕЛЬСТВОВАНИЕ КОРПУСА И НАДСТРОЙКИ

3.1 ОБЩИЕ ТРЕБОВАНИЯ

3.1.1 Настоящий раздел устанавливает требования по освидетельствованию стальных, железобетонных, пластмассовых, деревянных корпусов, корпусов из легких сплавов и судовых надстроек.

3.1.2 Надстройки, участвующие в общем изгибе судна, при освидетельствовании рассматриваются как часть корпуса. В документах первоначального освидетельствования делается отметка: участвует или не участвует надстройка в общем изгибе судна в соответствии с проектом и конструктивным исполнением.

3.1.3 При освидетельствовании корпуса и надстроек всех судов проверяется техническое состояние оборудования жилых и служебных помещений, помещений для демонстрации объектов линейного мультимедиа (например, кино- и видеофильмов), электрогазосварочных работ и хранения баллонов, элементов конструктивной противопожарной защиты, проходов, дверей, трапов, комингсов, закрытий люков и горловин, иллюминаторов, фальшборта, леерного ограждения, поручней, переходных мостиков, сходных трапов. При определении технического состояния указанных элементов судна руководствуются с учетом 1.3.5 требованиями 9, 10 ч. I и 2 ч. III ПКПС.

3.1.4 При всех видах освидетельствования, после которых судно признается годным к плаванию, эксперт проверяет правильность нанесения грузовой марки, регистрационного номера, а также наличие:

.1 инструкции по загрузке, разгрузке и балластировке для грузовых самоходных и несамоходных судов;

.2 информации об остойчивости и непотопляемости на пассажирских, разъездных, буксирных и промысловых судах, на непассажирских судах, перевозящих пассажиров и организованные группы людей, на грузовых судах, к остойчивости которых в соответствии с ч. II ПКПС предъявляются дополнительные требования, на всех судах смешанного (река – море) плавания.

Правильность нанесения грузовой марки и наличие перечисленных выше документов с указанием их номеров отражаются в акте освидетельствования.

В случае отсутствия указанных документов, а также несоответствия расположения грузовой марки установленному Правилами надводному борту судно не признается годным к плаванию.

3.1.5 Освидетельствование корпуса и надстройки в процессе первоначального освидетельствования судна осуществляется с учетом 2.2. При этом освидетельствовании проверяется соответствие элементов корпуса и надстройки требованиям ч. I и ч. II ПКПС.

3.2 ОЧЕРЕДНОЕ ОСВИДЕТЕЛЬСТВОВАНИЕ

3.2.1 Общие требования, относящиеся к проведению очередного освидетельствования, изложены в 2.3.

3.2.2 На первом этапе очередного освидетельствования судно ставится на слип, в док или поднимается на берег для осмотра

подводной части. При этом обеспечивается доступ к днищу судна для его осмотра и дефектации.

3.2.3 Первое (после постройки) очередное освидетельствование судов внутреннего плавания проводится на плаву, если при осмотре отсеков и мест, наиболее подверженных износу, не обнаружены дефекты и повреждения корпуса. Освидетельствование проводится путем осмотра изнутри всех доступных для этого отсеков и контрольных измерений толщиномером в доступных местах. При отсутствии видимых износов при первом (после постройки) очередном освидетельствовании измерение толщин связей корпуса судна, поставленного на слип или поднятого в док, на берег, не производится.

3.2.4 Очередное освидетельствование самоходных судов без двойного дна, эксплуатирующихся на внутренних водных путях, может проводиться на плаву до третьего (после постройки) очередного освидетельствования при условии, что на этих судах нет оборудования, затрудняющего доступ к наружной обшивке для осмотра, и при предыдущих очередных освидетельствованиях произведены измерения остаточных толщин обшивки подводной части корпуса инструментальным методом, и при этом не выявлены недопустимые износы и деформации.

3.2.5 Очередное освидетельствование судов с железобетонными корпусами проводится на плаву, если при осмотре отсеков не обнаружены повреждения подводной части корпуса.

3.2.6 Очередное освидетельствование стальных доков проводится на плаву, если представленные судовладельцем результаты подводного обследования (см. 2.3.9) подводной части корпуса и измерений остаточных толщин связей подводной части корпуса соответствуют требованиям Правил.

3.2.7 На первом этапе очередного освидетельствования эксперт рассматривает документы, отражающие результаты де-

фектации корпуса. Эксперт на основании результатов дефектации и выборочного контроля, руководствуясь требованиями 3.2.9 – 3.2.15, определяет техническое состояние корпуса и надстроек в соответствии с требованиями 3.4 – 3.10.

На чертежах, прилагаемых к акту дефектации, должны быть нанесены проектные толщины элементов, остаточные толщины, усредненные по результатам проводимых измерений, дефекты, обнаруженные в результате визуального контроля, и элементы корпуса и надстроек, подлежащие замене.

3.2.8 Суда к освидетельствованию предъявляются после зачистки трюмов от остатков груза. Топливные и масляные цистерны (танки), цистерны с содержанием нефтесодержащих вод, а также танки и грузовые отсеки наливных судов предъявляются к освидетельствованию в зачищенном и дегазированном состоянии со взятием пробы газов, при этом предъявляются соответствующие акты организации, проводившей указанные работы.

Корпус судна предъявляется к освидетельствованию очищенным от ржавчины, обрастания, удаленными цементными заделками и установленными без соблюдения требований технической документации временными дублирующими листами, с демонтированными днищевыми сланями и изоляцией трюмных помещений в той степени, которая необходима для определения остаточных толщин и повреждений связей корпуса. Должна быть обеспечена возможность осмотра подпалубного набора.

Дублирующие накладные полосы для увеличения общей прочности корпуса или местной прочности отдельных связей, а также дублирующие листы, установленные на предварительно заваренные трещины, удалению не подлежат.

3.2.9 При освидетельствовании металлических корпусов в рамках очередного освидетельствования выборочно осматриваются следующие составные части корпусов и надстроек:

.1 наружная обшивка, непроницаемые переборки, бортовой и днищевой набор (в том числе под котлами, в цистернах всех назначений, в междудонном и межбортовом пространствах), бортовая обшивка (в том числе под обносами и в районах выхода газовыпускных и сточных труб), обшивка второго борта и настил второго дна;

.2 настил палуб (в том числе палубный стрингер), набор палуб, палубные вырезы, комингсы люков;

.3 штевни, кили, кронштейны гребных валов, дейдвудные и гелмпортные трубы, неповоротные насадки, водометные трубы и каналы, крыльевые устройства судов на подводных крыльях, гибкие ограждения судов на воздушной подушке;

.4 элементы корпуса и надстроек, перечисленные в 3.1.3.

При выявлении трещин в наружной обшивке, настиле палуб, переборках, наборе выявляются причины их возникновения (вибрация, коррозия, истирание и т. д.).

3.2.10 При освидетельствовании корпусов ледоколов или судов, имеющих ледовые усиления, в рамках очередного освидетельствования проверяется состояние штевней, а также сварных швов и наружной обшивки в районе ледового пояса, бортового набора и поперечных переборок.

3.2.11 При освидетельствовании деревянных корпусов в рамках очередного освидетельствования с целью определения технического состояния (см. 3.2.7) осматриваются все элементы набора и наружная обшивка. Проводится осмотр штевней, транцевых рам, замков набора, торцов досок наружной обшивки и других мест, подверженных загниванию, проверяется плотность конопатки, а также техническое состояние болтовых креплений.

При освидетельствовании корпусов из бакелизированной фанеры проводится их осмотр с целью выявления трещин, расслоений, истираний и коробления обшив-

ки, трещин в наборе, килевом поясе и местах соединения киля со штевнями, проверяется техническое состояние крепежа.

3.2.12 При освидетельствовании железобетонных корпусов проводится их осмотр с целью выявления трещин, пробоин, разрушений поверхности и отставания бетона от арматуры, водотечности и фильтрации, а также осматриваются заделки поврежденных мест, которые должны быть отмечены на конструктивном чертеже.

3.2.13 При освидетельствовании пластмассовых корпусов проводится их осмотр с целью выявления в обшивке, переборках, наборе, надстройках и рубках расслоений, истирания, надразов, рисок, царапин и других местных дефектов, а также водотечности.

3.2.14 При освидетельствовании элементов конструктивной противопожарной защиты проверяется техническое состояние изоляции огнестойких и огнезадерживающих конструкций и закрытий отверстий в них. При наличии повреждений или дефектов изоляции производится вскрытие участков зашивки и изоляции.

Проверяется исправность закрытий дверей, шахт, вентиляционных каналов, кольцевых пространств дымовых труб, световых люков и других отверстий грузовых, машинных и насосных помещений и их приводов.

3.2.15 Если при слиповании судна не выполнена дефектация отдельных связей корпуса (настил палубы, второе дно, бортовая обшивка, переборки, комингсы, набор и т. д.), определение технического состояния и ремонт которых можно произвести на плаву, износ этих связей или элементов проверяется дополнительно в процессе данного очередного освидетельствования.

3.2.16 Результаты освидетельствования корпуса и надстроек в рамках первого этапа очередного освидетельствования

отражаются в акте первого этапа очередного освидетельствования судна. В этом акте эксперт указывает объем проведенного освидетельствования, сведения о техническом состоянии элементов корпуса и надстройки, параметры деформаций, состояние элементов конструктивной противопожарной защиты, а также выставляет требования по ремонту элементов корпуса и надстроек.

К акту первого этапа очередного освидетельствования прикладываются документы, отражающие результаты дефектации корпуса и надстроек.

3.2.17 На втором этапе очередного освидетельствования эксперт проверяет выполнение требований, установленных на первом этапе очередного освидетельствования, рассматривает представленные документы, подтверждающие объемы и качество выполненных ремонтных работ: сертификаты на примененные материалы и электроды, акты приемки работ и чертежи растяжек наружной обшивки, второго дна, палуб, внутренних бортов и непроницаемых переборок. На чертежах должны быть указаны замененные связи корпуса и значения средних остаточных толщин и параметров деформаций после ремонта. Чертежи должны храниться на судне до следующего очередного освидетельствования или следующей дефектации и ремонта корпуса. На судах без экипажа растяжки могут храниться у владельца судна. При проверке корпуса и надстроек следует руководствоваться также требованиями 3.3.5, 3.3.7.

3.2.18 Освидетельствование корпуса и надстроек в рамках очередного освидетельствования считается завершенным, когда выставленные требования по устранению дефектов, выявленных на первом этапе освидетельствования, выполнены, и техническое состояние корпуса и надстроек признано годным. Результаты завершенного очередного освидетельствования отражаются в акте второго этапа очередного освидетельствования судна.

3.3 ЕЖЕГОДНОЕ ОСВИДЕТЕЛЬСТВОВАНИЕ

3.3.1 Общие требования, относящиеся к проведению ежегодного освидетельствования, изложены в 2.4.

3.3.2 Освидетельствование корпусов в процессе ежегодного освидетельствования судов осуществляется на плаву.

3.3.3 Судно предъявляется для ежегодного освидетельствования свободным от груза (грузовые трюма, танки, палубы и т. д.). Настил и бортовая зашивка деревом в помещениях снимаются в объеме, необходимом для проведения освидетельствования. Вода и грязь из-под слани удаляются, а отсеки зачищаются. Если на внутренней деревянной обшивке помещений в корпусе замечены признаки гниения, выпучины или подтеки, то производится вскрытие таких мест.

3.3.4 Если при освидетельствовании корпусов нефтеналивных и рефрижераторных судов в результате осмотра грузовых отсеков снаружи выявлены дефекты, для освидетельствования и устранения которых требуется доступ внутрь корпуса, отсеки должны быть подготовлены к осмотру в соответствии с 3.2.8.

3.3.5 При освидетельствовании корпусов в процессе ежегодного освидетельствования осматриваются наружная обшивка, набор, непроницаемые переборки и палубы, доступные для осмотра, пики, отсеки, выгородки, элементы конструкции которых подвержены наибольшему износу и элементы корпуса, в которых были обнаружены дефекты при предыдущем освидетельствовании (коррозия, деформация, водотечность, цементные заделки и т. д.).

3.3.6 Если при ежегодном освидетельствовании обнаружены износ или деформация корпуса, превышающие нормы, установленные в 3.5 – 3.10, то корпус судна предъявляется для осмотра и измерения остаточных толщин и параметров деформаций на берегу (на слипе, в доке).

3.3.7 При ежегодном освидетельствовании элементов конструктивной противопожарной защиты проверяются в действии системы дистанционного управления противопожарными дверями и устройства перекрытия вентиляционных труб и каналов.

3.3.8 Результаты ежегодного освидетельствования корпуса отражаются в акте ежегодного освидетельствования судна.

3.4 ОБЩИЕ ТРЕБОВАНИЯ ПО ОПРЕДЕЛЕНИЮ ТЕХНИЧЕСКОГО СОСТОЯНИЯ КОРПУСОВ

3.4.1 Общие требования по определению технического состояния содержатся в 2.15, а методические указания по определению технического состояния металлических корпусов судов — в приложении 2.

3.4.2 Техническое состояние корпусов устанавливается по остаточным толщинам основных групп связей, параметрам деформаций и других дефектов, снижающих общую прочность корпуса и местную прочность отдельных конструкций.

3.4.3 Суда признаются годными к плаванию с остаточными толщинами и параметрами деформаций, отличающимися от установленных в настоящих Правилах, если введены дополнительные подкрепления и (или) представлены расчеты, подтверждающие достаточный запас прочности изношенных и деформированных связей или корпуса в целом.

3.4.4 В случае повторного появления трещин в корпусных конструкциях после устранения ранее обнаруженных трещин техническое состояние корпуса признается негодным до устранения причин появления трещин.

3.4.5 Техническое состояние корпуса признается негодным, если судно находится в затопленном состоянии.

3.4.6 Нормы остаточных толщин связей надстроек, участвующих в общем изгибе судна, принимаются такими же, что и

нормы остаточных толщин связей корпусов. Нормы остаточных толщин связей надстроек, не участвующих в общем изгибе судна, а также рубок принимаются такими же, что и нормы остаточных толщин связей для оконечностей корпусов.

3.5 ОПРЕДЕЛЕНИЕ ТЕХНИЧЕСКОГО СОСТОЯНИЯ СТАЛЬНЫХ КОРПУСОВ

3.5.1 Нормы допустимых остаточных толщин и местных остаточных деформаций назначены с учетом разделения судов на две группы:

I группа — суда внутреннего плавания длиной 50 м и более, суда смешанного (река – море) плавания;

II группа — все остальные суда.

Нормы допустимых остаточных толщин и местных остаточных деформаций назначены в зависимости от района корпуса. При этом:

средней частью корпуса считается участок длины судна, равный $0,5L$, по $0,25L$ в нос и корму от мидель-шпангоута;

оконечностями считаются участки длины судна, отстоящие в корму и в нос соответственно от носового и кормового перпендикуляров на $0,15L$;

переходными районами считаются участки длины судна, расположенные между средней частью и оконечностями.

3.5.2 Техническое состояние корпуса признается годным, если ни один из параметров остаточных толщин и повреждений не выходит за пределы, указанные в 3.5.3 – 3.5.5.

Допускается уменьшение средних остаточных толщин листов и параметров местных остаточных деформаций, по сравнению с нормами, приведенными в пунктах 1 – 4 табл. 3.5.3, в 3.5.4 и 3.5.6.4, если расчеты общей прочности, выполненные в соответствии с приложением 1, подтверждают соответствие фактических характеристик общей прочности установленным судну условиям эксплуатации. Такие расчеты выполняются применительно к конкретному судну, а также для группы судов

одного и того же проекта, если они признаны годными к плаванию с одинаковыми эксплуатационными ограничениями (район и сезон плавания, ограничение по волнению, грузоподъемность, допустимые случаи загрузки и балластирования и т. д.). В последнем случае результаты расчетов оформляются в виде индивидуальных нормативов остаточных толщин и местных остаточных деформаций. При этом средние остаточные толщины групп элементов связей корпуса и параметры вмятин должны соответствовать нормам, установленным в 3.5.3 и 3.5.4 для судов II группы.

3.5.3 Нормы средних остаточных толщин основных групп связей корпуса приведены в табл. 3.5.3.

3.5.4 Нормы местных остаточных деформаций (вмятин) листов обшивки совместно с набором содержатся в табл. 3.5.4.

3.5.5 Нормы минимальных остаточных толщин листов обшивки приведены в табл. 3.5.5.

При использовании табл. 3.5.5 необходимо учитывать следующее:

.1 если шпация принята больше a_0 , то толщины связей, указанные в табл. 3.5.5 (за исключением п. 5.1), должны быть увеличены на величину, мм,

$$\Delta t = (a/a_0 - 1)[t],$$

где a — фактическая шпация, мм;

a_0 — нормальная шпация, принимаемая равной 550 мм;

$[t]$ — табличное значение допустимой остаточной толщины отдельной связи корпуса;

.2 если шпация принята меньше a_0 и/или связи выполнены из сталей повышенной прочности, то толщины связей, указанные в табл. 3.5.5 (за исключением п. 5.1), уменьшаются на величину, мм,

$$\Delta t = \left[1 - 15,3 a / (a_0 \sqrt{R_{сн}}) \right] \cdot [t],$$

где a , a_0 , $[t]$ — см. 3.5.5.1 (при $a > a_0$ принимается $a = a_0$);

$R_{сн}$ — предел текучести материала связи, МПа.

Таблица 3.5.3

Нормы средних остаточных толщин основных групп связей корпуса судна

Наименование группы связей	Район корпуса	Нормы средних остаточных толщин, t , для судов группы	
		I	II
1. Комингсы грузовых люков, участвующие в общем изгибе	По всей длине	0,8 (0,9)	0,7
2. Настил палубы и обшивка днища со скуловыми поясами, продольный набор палубы и днища	Средняя часть	0,8 (0,9)	0,6
	Переходные районы	0,75 (0,85)	0,6
	Оконечности	0,7 (0,8)	0,6
3. Настил и продольный набор второго дна	Средняя часть	0,7 (0,8)	0,6
	Переходные районы	0,67 (0,75)	0,57
	Оконечности	0,65 (0,7)	0,55
4. Обшивка бортов и продольных переборок, продольные фермы по всей длине судна	По всей длине	0,75	0,55
5. Обшивка поперечных переборок, поперечные фермы. Рамный набор наружных и внутренних бортов, продольных и поперечных переборок. Поперечный рамный набор настила палубы, днища и второго дна	То же	0,65	0,55

Примечания. 1. t — средняя толщина группы элементов связей корпуса, определенная с учетом требований табл. 2.4.1-1 – 2.4.1-4 ч. I ПКПС, но принимаемая не менее проектной толщины. Для судов, условия эксплуатации которых (класс, грузоподъемность, ограничение по волнению) не изменялись с постройки, величину t допускается определять по проектным толщинам.

2. В скобках приведены нормы средних остаточных толщин для судов классов «М-СП», «М-ПР» и «О-ПР».

Таблица 3.5.4

Нормы местных остаточных деформаций листов обшивки совместно с набором

Нормируемый параметр	Нормы местных остаточных деформаций для судов группы	
	I	II
1. Степень распространения вмятин по ширине корпуса в одном сечении $\Sigma b_i/V$ отдельно для днища и палубы (за исключением грузовых палуб судов-площадок):		
в средней части корпуса	0,25 (0,17)	0,35
в переходных районах	0,30 (0,21)	0,35
в оконечностях корпуса	0,35 (0,25)	0,35
2. Допустимая стрелка прогиба вмятин f , мм, днища, палубы (за исключением грузовых палуб судов-площадок):		
в средней части корпуса	60 (40)	100
в переходных районах	80 (50)	125
в оконечностях корпуса	100 (60)	150
3. Допустимая стрелка прогиба вмятин f , мм, в грузовой палубе судов-площадок:		
в средней части корпуса	30 (20)	100
в переходных районах	45 (30)	125
в оконечностях корпуса	60 (40)	150
4. Допустимая стрелка прогиба вмятин f , мм, в настиле второго дна трюмных сухогрузных судов:		
в средней части корпуса	40 (30)	100
в переходных районах	70 (45)	125
в оконечностях корпуса	100 (60)	150
5. Допустимая стрелка прогиба вмятин f , мм, для бортов, внутренних бортов независимо от расположения по длине корпуса	150	150
<p>Примечания. 1. V — ширина судна для днища, для палубы — разность между шириной судна и шириной грузовых люков, Σb_i — суммарная протяженность вмятин по ширине судна в поперечном сечении.</p> <p>2. В скобках приведены нормы остаточных толщин групп связей для судов классов «М-СП», «М-ПР» и «О-ПР».</p>		

Таблица 3.5.5

Нормы минимальных остаточных толщин листов обшивки

Наименование связи	Минимальная остаточная толщина связей, мм, судов указанных классов длиной, м										
	«М-СП»			«М-ПР» и «М»			«О-ПР» и «О»			«Р» и «Л»	
	25	60	140	25	80	140	25	80	140	25	80
1	2	3	4	5	6	7	8	9	10	11	12
1 Наружная обшивка											
1.1 Наружная обшивка (за исключением случаев, оговоренных в пп. 1.2 – 1.7)	3,2	4,0	5,0	3,0	4,0	4,5	3,0	3,5	4,5	2,5	3,0
1.2 Наружная обшивка, ограничивающая балластные и топливные цистерны	3,7	4,5	5,5	3,5	4,5	5,0	3,5	4,0	5,0	3,0	3,5
1.3 Скуловой пояс наружной обшивки	3,7	4,5	5,5	3,5	4,5	5,5	3,0	4,0	5,0	3,0	4,0
1.4 Ширстречный пояс в средней части судна	3,2	5,0	6,5	3,0	5,5	6,0	3,0	4,0	5,0	3,0	4,0
1.5 Днищевая обшивка наливных судов без двойного дна и бортовая обшивка наливных судов без двойных бортов в районе грузовых танков	4,0	5,0	7,0	3,5	5,0	6,5	3,5	5,0	6,0	3,5	4,5
1.6 Обшивка днища в носовой оконечности на высоте до $0,04V$ от основной плоскости	4,0	5,0	7,0	4,0	5,5	6,0	3,5	4,5	5,5	3,0	3,5
1.7 Обшивка борта в носовой оконечности	3,7	4,5	5,5	3,5	4,5	5,5	3,5	4,5	5,5	3,0	3,5

Продолжение табл. 3.5.5

Наименование связи	Минимальная остаточная толщина связей, мм, судов указанных классов длиной, м										
	«М-СП»			«М-ПР» и «М»			«О-ПР» и «О»			«Р» и «Л»	
	25	60	140	25	80	140	25	80	140	25	80
1	2	3	4	5	6	7	8	9	10	11	12
2 Настилы палуб и платформ											
2.1 Настил палубы (за исключением случаев, оговоренных в пп. 2.2 – 2.8)	3,5	4,5	6,0	3,0	4,5	5,5	3,0	4,0	5,0	2,5	3,5
2.2 Палубный стрингер в средней части судна	3,5	5,0	6,5	3,0	5,5	6,0	3,0	4,0	5,0	3,0	4,0
2.3 Настил верхней палубы в оконечностях, в районе межлюковых перемычек, палуб юта и надстроек (не участвующих в общем изгибе корпуса) на участках, не защищенных надстройками. Настил палубы бака	3,5	4,5	4,5	3,0	4,0	4,5	3,0	4,0	4,5	2,5	3,0
2.4 Настил верхней палубы за пределами средней части, палуб юта и надстроек (не участвующих в общем изгибе корпуса) на участках, защищенных надстройками. Настил платформ	3,5	3,5	3,5	2,5	3,0	3,0	2,5	3,0	3,0	2,5	2,5
2.5 Настил палубы наливных судов в районе грузовых танков	4,0	5,0	5,5	3,5	4,5	5,5	3,5	4,5	5,5	3,0	4,0
2.6 Настил палубы в оконечностях толкаемых судов	—	—	—	3,5	6,0	7,0	3,5	6,0	7,0	3,5	5,0
2.7 Настил палубы надстройки, участвующей в общем изгибе корпуса, в средней части судна и на участках, не защищенных надстройками	—	—	—	3,0	4,0	4,5	3,0	4,0	4,5	2,5	3,0
2.8 Настил палубы надстройки, участвующей в общем изгибе корпуса, за пределами средней части судна на участках, защищенных надстройками	—	—	—	2,5	3,0	3,0	2,5	3,0	3,0	2,5	2,5
3 Грузовые настилы											
3.1 Настил второго дна грузовых судов (за исключением случаев, оговоренных в п.п. 3.2 и 3.3)	3,3	4,0	4,5	3,0	4,0	4,5	3,0	4,0	4,5	2,5	3,5
3.2 Настил второго дна сухогрузных судов под грузовыми люками, если предусмотрена загрузка-разгрузка грейферами, и палуб судов-площадок в пределах грузовой площадки	5,0	6,5	6,5	4,5	5,5	6,0	4,5	5,5	6,0	3,5	4,5
3.3 Настил второго дна наливных судов в районе расположения грузовых танков	4,5	5,0	5,5	4,5	5,0	5,5	4,5	5,0	5,5	4,0	4,5
4 Переборки и внутренние борта											
4.1 Обшивка непроницаемых переборок и внутренних бортов (за исключением случаев, оговоренных в пп. 4.2 – 4.9)	3,0	3,5	3,5	2,5	3,5	3,5	2,5	3,0	3,5	2,5	3,0
4.2 Обшивка переборки форпика	3,3	4,0	4,0	3,0	4,0	4,0	2,5	3,5	4,0	2,5	3,5
4.3 Обшивка внутренних бортов и нижние листы непроницаемых переборок сухогрузных судов в районе грузовых трюмов. Обшивка внутренних бортов, а также поперечных переборок, разграничивающих заполненные и не заполненные грузом отсеки в районе грузовых танков наливных судов (за исключением нижнего пояса)	3,0	4,0	4,5	3,0	4,0	4,5	3,0	3,5	4,0	2,5	3,5
4.4 Обшивка непроницаемых переборок (за исключением нижних листов) сухогрузных судов в районе грузовых трюмов	3,0	4,0	4,0	2,5	3,5	4,0	2,5	3,0	3,5	2,5	3,0

Окончание табл. 3.5.5

Наименование связи	Минимальная остаточная толщина связей, мм, судов указанных классов длиной, м										
	«М-СП»			«М-ПР» и «М»			«О-ПР» и «О»			«Р» и «Л»	
	25	60	140	25	80	140	25	80	140	25	80
1	2	3	4	5	6	7	8	9	10	11	12
4.5 Обшивка внутренних бортов судов с полным раскрытием грузовых трюмов, нижние листы внутренних бортов судов с неполным раскрытием грузовых трюмов и поперечных переборок в районе грузовых трюмов, если предусмотрена загрузка-разгрузка грейферами	4,5	5,0	5,0	4,0	4,5	5,0	4,0	4,5	5,0	3,0	4,0
4.6 Нижние листы внутренних бортов, а также поперечных переборок, разграничивающих заполненные и не заполненные грузом отсеки в районе грузовых танков наливных судов	4,5	5,0	5,5	4,5	5,0	5,5	4,5	5,0	5,5	4,0	4,5
4.7 Обшивка поперечных переборок, разграничивающих на наливных судах отсеки, заполненные грузом	2,8	3,5	4,0	2,5	3,5	3,5	2,5	3,0	3,5	2,5	3,0
4.8 Верхний пояс переборок судов-площадок в пределах грузовой площадки	4,0	5,5	5,5	3,0	5,0	5,0	3,0	5,0	5,0	3,0	4,5
5 Прочие связи											
5.1 Листовые конструкции и стенки балок рамного набора под грузовым настилом судов-площадок и настилом второго дна сухогрузных судов под грузовыми люками, если предусмотрена загрузка-разгрузка грейферами	4,0	5,5	5,5	3,0	5,0	5,0	3,0	5,0	5,0	3,0	4,5
5.2 Непрерывные продольные комингсы грузовых люков	5,0	6,0	7,5	4,5	6,0	7,5	3,5	5,5	6,5	3,5	4,5
5.3 Поперечные комингсы грузовых люков	3,5	5,0	6,0	2,5	4,5	5,0	2,5	4,5	5,0	2,5	3,5
5.4 Листы шахт машинно-котельных отделений и капов машинного отделения, стенки надстроек, не участвующих в общем изгибе корпуса	—	3,0	3,0	2,5	2,5	2,5	2,5	2,5	2,5	2,5	2,5
5.5 Обшивка стенок надстроек, участвующих в общем изгибе корпуса	—	—	—	3,0	4,0	4,5	3,0	3,5	4,5	2,5	3,0
<p>Примечания. 1. Толщины листов связей, приведенные в таблице, соответствуют шпации, равной 550 мм.</p> <p>2. Для судов классов «М-СП», «М-ПР», «М», «О-ПР» и «О» длиной более 50 м в случае использования поперечной системы набора конструкции в средней части судна остаточная толщина, регламентируемая таблицей, увеличивается: для обшивки днища (п. 1.1) — на значение $1,2(L - 50)/90$, для настила второго дна (п. 3.1) и нижних листов внутренних бортов наливных судов в районе грузовых танков (п. 4.6) — на значение $0,7(L - 50)/90$.</p> <p>3. Требования п. 1.6 об остаточной толщине обшивки днища в носовой оконечности для судов класса «М-СП» распространяются на район корпуса, отстоящий от носового перпендикуляра до $0,2L$. При этом для судов класса «М-СП», допускаемых к плаванию в море с ограничением по волнению менее 3,5 м, для участка корпуса, отстоящего от носового перпендикуляра от $0,15L$ до $0,20L$, остаточная толщина уменьшается до значений, требуемых для средней части судна.</p> <p>4. Остаточная толщина отдельных листов обшивок и настилов судов менее 25 м принимается по нормам средних остаточных толщин соответствующей группы связей, регламентируемых табл. 3.5.3 для судов группы II.</p> <p>5. Для судов с самообразной формой обводов носовой оконечности требования п. 1.6 распространяется на участок корпуса, расположенный на 4 % ширины судна выше плоского участка днища в районе носового подъема.</p> <p>6. Требуемая п. 1.6 толщина обшивки днища для судов классов «М-СП», «М-ПР» и «М» уменьшается на 0,5 мм в районах корпуса, в которых днищевой набор состоит из продольных ребер жесткости и балок поперечного набора, установленных на каждой шпации.</p>											

Допустимые остаточные толщины, получаемые после введения поправок Δt к табличным значениям $[t]$ в соответствии с 3.5.5.1 и настоящим подпунктом, не должны приниматься менее толщин, регламентируемых 3.5.5.8;

.3 остаточная толщина отдельных листов ледового пояса наружной обшивки для судов, имеющих в формуле класса знак ледовых усилений, должна быть не менее 0,8 требуемой Правилами толщины для соответствующего района корпуса при устанавливаемой судну категории ледовых усилений;

.4 остаточная толщина листов, входящих в ледовый пояс наружной обшивки ледоколов, должна быть не менее 0,8 проектной толщины;

.5 независимо от значений, приведенных в табл. 3.5.5, остаточные толщины листов, входящих в состав наружной обшивки и настила палубы буксиров, толкачей, ледоколов (вне ледового пояса), плавкранов, обшивки поперечных переборок буксиров, толкачей, ледоколов (для полотнищ листов, примыкающих к борту), обшивки продольных и поперечных переборок плавкранов не должны быть меньше норм средних остаточных толщин соответствующей группы связей, регламентируемых табл. 3.5.3 для судов группы II;

.6 для судов класса «М-СП 4,5» нормы минимальных остаточных толщин листов обшивки и настилов, приведенные в пп. 1.1, 1.5, 2.1 и 2.3, должны быть увеличены пропорционально величине $k_p^{0,5}$, где k_p — коэффициент, определяемый по формуле (2.2.28) ч. I ПКПС;

.7 в районах линейного или канавочного износов при условии, что длина изношенного до предельно допустимой остаточной толщины участка листа не более 200 мм, а количество таких участков на одном листе не более трех, допускаемые значения остаточных толщин уменьшаются на 15 % для наружной обшивки, настила палуб и второго дна, обшивки внутренних бортов и продольных переборок при

линии износа, направленной поперек судна, и на 30 % в остальных случаях;

.8 остаточная толщина должна быть не менее, мм:

для судов классов «М-ПР», «О-ПР», «М», «О», «Р» и «Л» длиной, м	
менее 25 при строительных толщинах не более 3,0 мм	2,0
25–80	2,5
в остальных случаях, при этом принимается большее значение	3,0 или 0,5 проектной толщины

3.5.6 Техническое состояние корпуса признается негодным в случае, если:

.1 хотя бы один из параметров выходит за пределы норм, содержащихся в 3.5.3 – 3.5.5, и Речному Регистру не представлены соответствующие обоснования в соответствии с 3.5.2 и 3.5.5.8;

.2 общий остаточный прогиб (перегиб) корпуса сопровождается разрывами, трещинами, потерей устойчивости балок продольного набора и их книц, комингсов грузовых люков, резкими поперечными складками палубного настила, обшивки днища, бортов или другими признаками намечившегося перелома;

.3 отношение стрелки прогиба вмятины к ее наименьшему размеру в плане f/l превышает 0,1 или значение стрелки прогиба более 250 мм;

.4 местные остаточные прогибы листов между несколькими последовательно расположенными балками судового набора (гофрировка) имеют стрелку прогиба более 0,1 расстояния между балками набора, а для конструкций палубы, днища и ширстречного пояса при поперечной системе набора в средней части корпуса более 0,05 (допускается увеличение стрелки прогиба до 0,1 расстояния между балками в случае, если представлены необходимые обоснования в соответствии с 3.5.2);

.5 бухтины — местные отдельно расположенные между балками судового набора остаточные прогибы листов — имеют стрелку прогиба более 0,1 расстояния между балками судового набора на любом участке по длине судна;

.6 произошла потеря устойчивости книц, присоединяющих разрезные продольные подпалубные или днищевые балки к поперечным рамным связям или к поперечным переборкам, числом более 25 % от общего числа книц в одном поперечном сечении палубы или днища;

.7 нарушена непроницаемость наружной обшивки, настилов палуб и второго дна, обшивки внутренних бортов и непроницаемых переборок;

.8 имеются разрывы и трещины балок набора и сварных швов, соединяющих балки между собой и обшивкой;

.9 остаточная толщина в районе наиболее развитых язв менее 1,5 мм, а у судов класса «М-СП» — менее 2,5 мм;

.10 остаточная толщина стенок балок набора в зоне канавочного износа, возникшего по линии соединения с обшивкой, менее 2 мм;

.11 отношение остаточной площади сечения отдельных балок набора к площади сечения балок, требуемых Правилами, менее 0,6 (0,7) для продольных балок палубы и днища, и менее 0,5 (0,6) для остальных балок (в скобках — для судов класса «М-СП»).

Для судов, условия эксплуатации которых (класс, грузоподъемность, ограничение по волнению) не изменялись с постройки, допускается определять отношение остаточной площади сечения отдельных балок набора к площади сечения балок, принятой в проекте;

.12 размеры дефектов выходят за пределы, указанные в 3.5.8.6 – 3.5.8.9, 3.5.8.12 и 3.5.8.13;

.13 при местном износе участка листа в отдельных ячейках, ограниченных балками набора, или на участке элемента балки набора остаточная толщина составляет менее 85 % от толщины, регламентированной 3.5.5 и 3.5.6.11.

3.5.7 Техническое состояние корпуса в случаях, установленных 2.8.4, признается годным с ограничениями, если при отсутствии иных несоответствий требованиям Правил выполняется условие 3.5.2.

3.5.8 При определении технического состояния корпуса не учитываются дефекты, перечисленные ниже:

.1 отдельно расположенные вмятины с размером в плане не более 0,6 м независимо от стрелки прогиба и отношения f/l при условии устранения трещин и разрывов по набору;

.2 вмятины со стрелкой прогиба до 20 мм независимо от степени их распространения по ширине корпуса;

.3 относительная протяженность вмятин борта, второго дна, внутренних бортов всех судов; вмятин (не затрагивающих рамный набор) грузовых палуб судов-площадок, независимо от расположения вмятин по длине судна;

.4 неводотечные цементные заделки, если их не более трех в одном отсеке и не более шести по всему корпусу. При этом каждая сторона заделки должна быть не более шпации (расстояния между холостыми балками);

.5 временные дублирующие листы (см. 3.2.8), если толщина листа не менее проектной толщины обшивки или настила;

.6 кромочные деформации стенок рамных балок (смятие стенок балок в районе соединения их с обшивкой) и кромочные деформации переборок, если высота поврежденной части стенки не превышает высоты соседних холостых балок;

.7 выпучины стенок рамных балок, если отношение стрелки прогиба выпучин к высоте балки не превышает 0,1, а также выпучины в обшивке переборок и платформ со стрелкой прогиба, не превышающей 0,1 расстояния между ребрами жесткости;

.8 отклонение холостых балок от плоскости, если отношение значения отклонения к высоте балки не превышает 0,2;

.9 деформации пиллерсов и раскосов грузовых палуб, если отношение стрелки прогиба к полной длине связей не превышает 0,005;

.10 деформации фальшбортов, стенок рубок и надстроек, не участвующих в общем изгибе корпуса;

.11 погнутость штевней, не ухудшающая управляемости судна и не создающая препятствий для нормальной работы винтов, рулевого и якорного устройств;

.12 износ стыковых сварных швов наружной обшивки и настила палубы на 1 мм ниже поверхностей основного металла протяженностью не более 20 % длины шва, в качестве которой принимается участок между параллельными балками набора;

.13 износ сварных угловых швов с уменьшением катета не более чем на 30 %;

.14 водотечность заклепочных соединений, проявляющаяся в виде подтеков (следов);

.15 потеря устойчивости книц, соединяющих холостые балки между собой и с рамными балками, за исключением случаев, указанных в 3.5.6.2 и 3.5.6.6;

.16 потеря устойчивости книц, поясков и фланцев балок поперечного рамного набора.

3.5.9 Цементные заделки, временные дублирующие листы (см. 3.2.8), дефекты, указанные в 3.5.8.10, 3.5.8.11, 3.5.8.15 и 3.5.8.16, а также дефекты, параметры которых близки к приведенным в 3.5.8.6 – 3.5.8.9, 3.5.8.12 и 3.5.8.13, устраняются при слиповании судна в процессе очередного освидетельствования.

3.6 ОПРЕДЕЛЕНИЕ ТЕХНИЧЕСКОГО СОСТОЯНИЯ КОРПУСОВ ИЗ ЛЕГКИХ СПЛАВОВ

3.6.1 Техническое состояние корпуса из легких сплавов (дюралюминиевых или алюминиево-магниевых) признается годным, если ни один из параметров не выходит за пределы норм, указанных в 3.6.2 – 3.6.4.

3.6.2 Нормы средних остаточных толщин основных групп связей приведены в табл. 3.6.2.

При использовании табл. 3.6.2 учитывается следующее:

.1 нормы остаточных толщин основных групп связей действительны для средней части и оконечностей;

.2 для судов II группы длиной менее 25 м допускается уменьшение средних остаточных толщин основных групп связей на 0,1*t* по сравнению с данными, указанными в табл. 3.6.2;

Таблица 3.6.2

Нормы средних остаточных толщин основных групп связей корпусов из легких сплавов

Материал	Основные группы связей корпуса	Нормы средних остаточных толщин, <i>t</i>
Дюралюминиевые сплавы	Обшивка днища, набор днища	0,85
	Настил палубы (тента надстройки), набор палубы	0,80
Алюминиево-магниевые сплавы	Обшивка борта, набор борта	0,75
	Обшивка днища, набор днища	0,80
	Настил палубы (тента надстройки), набор палубы	0,80
	Обшивка борта, набор борта	0,75
Примечание. <i>t</i> — проектная толщина элементов связей корпуса, мм		

.3 повреждения обшивки и набора — поверхностные риски, царапины, надрезы и другие дефекты, имеющие местный характер, не учитываются при определении технического состояния, если они находятся в пределах норм, указанных в табл. 3.6.2.

3.6.3 Нормы местных остаточных деформаций конструкций указаны в табл. 3.6.3.

3.6.4 Техническое состояние корпуса признается негодным в случаях, если:

.1 значение хотя бы одного из параметров выходит за пределы норм, указанных в 3.6.2 и 3.6.3;

.2 отношение стрелки прогиба вмятины к ее наименьшему размеру в плане *f/l* превышает 0,05 для корпусов из дюралюминиевых и 0,07 — для корпусов из алюминиево-магниевых сплавов соответственно;

.3 максимальные стрелки прогиба гофрировки превышают 0,03 расстояния между балками судового набора для дюралю-

Таблица 3.6.3
Нормы местных остаточных деформаций конструкций из легких сплавов

Нормируемый параметр	Нормы местных остаточных деформаций
Относительная протяженность вмятин по ширине корпуса в одном сечении $\sum b_i/V$ отдельно для палубы и днища	0,20
Относительная протяженность вмятин по высоте бортов в одном сечении $\sum h_i/H$ отдельно для каждого борта	0,40
Примечание. b_i — протяженность (размер) отдельной вмятины по ширине судна; V — ширина судна; h_i — протяженность (размер) отдельной вмятины по высоте борта; H — высота борта.	

миниальных и 0,05 расстояния между балками судового набора для алюминиево-магниевых сплавов соответственно;

.4 максимальные стрелки прогиба бухтин превышают 0,05 расстояния между балками судового набора для дюралюминиевых сплавов и 0,07 расстояния между балками судового набора для алюминиево-магниевых сплавов соответственно;

.5 ослабление заклепочных соединений привело к нарушению непроницаемости;

.6 суммарная ширина листов наружной обшивки и настилов палуб, подверженных межкристаллитной и пленочной коррозии (характерный серый налет, глубокие язвы, вспучивание и расслоение металла) превышает 0,2 ширины основных групп связей в данном сечении;

.7 имеются дефекты, указанные в 3.5.6.2, 3.5.6.7 и 3.5.6.8.

3.6.5 Техническое состояние корпуса в случаях, установленных 2.8.4, признается годным с ограничениями, если при отсутствии иных несоответствий требованиям Правил выполняется условие 3.5.2.

3.7 ОПРЕДЕЛЕНИЕ ТЕХНИЧЕСКОГО СОСТОЯНИЯ ЖЕЛЕЗОБЕТОННЫХ КОРПУСОВ

3.7.1 Техническое состояние железобетонного корпуса признается годным, если

каждый из нормируемых параметров соответствует требованиям табл. 3.7.1.

Таблица 3.7.1

Нормы дефектов и повреждений железобетонного корпуса

Нормируемый параметр	Нормы дефектов и повреждений
Водотечность, фильтрация, потемнение бетона	Отдельные темные пятна с сырой поверхностью с незначительной фильтрацией
Разрушение поверхности, выкалывание, истирание бетона	10 % площади плиты с частичным оголением арматуры
Заделка пробоин, трещин	Площадь заделанных по водотечным местам пробоин и сквозных трещин не превышает 30 % площади плиты

При использовании табл. 3.7.1 учитывается следующее:

.1 под плитами железобетонного корпуса понимаются плиты палуб, бортов, днища, транцев, поперечных и продольных переборок, ограниченных набором;

.2 указанные в таблице нормы дефектов и повреждений действительны для средней части судна и оконечностей (изнутри и снаружи корпуса);

.3 пробоины, заделанные при помощи кессона с восстановлением арматуры и с использованием бетона проектной марки, а также заделки несквозных трещин с разделкой кромок при определении технического состояния не принимаются во внимание.

3.7.2 Техническое состояние корпуса признается негодным, если хотя бы один из параметров не соответствует нормам, указанным в табл. 3.7.1.

3.7.3 Техническое состояние железобетонного корпуса в случаях, установленных 2.8.4, признается годным с ограничениями, обеспечивающими безопасность плавания, при отсутствии иных несоответствий требованиям Правил, если:

.1 повышение уровня воды в поврежденном отсеке не превышает 2 см/сут;

.2 частичное оголение арматуры имеется на площади не более 20 % площади плиты;

.3 площадь заделанных пробоин и сквозных трещин сплошной заливкой по водотечным местам не превышает 50 % площади плиты.

3.8 ОПРЕДЕЛЕНИЕ ТЕХНИЧЕСКОГО СОСТОЯНИЯ ПЛАСТМАССОВЫХ КОРПУСОВ

3.8.1 Техническое состояние пластмассового корпуса признается годным, если остаточные толщины ни одной из основных групп связей не выходят за пределы норм, указанных в табл. 3.8.1.

При использовании табл. 3.8.1 учитывается следующее:

.1 нормы действительны для средней части и оконечностей судна;

.2 повреждения обшивки и набора — расслоение текстуры, поверхностные трещины, риски, царапины, надрезы, вымывание, выщелачивание связующего или другие местные дефекты, не нарушающие непроницаемость корпуса, не учитываются при определении технического состояния, если они находятся в пределах норм, указанных в табл. 3.8.1.

Таблица 3.8.1

Нормы средних остаточных толщин групп связей пластмассовых корпусов

Основные группы связей	Нормы средних остаточных толщин, t
Обшивка днища, набор днища	0,75
Настил палубы, набор палубы	0,70
Обшивка борта, набор борта	0,65
Примечание. t — проектная толщина элементов связей корпуса, мм	

3.8.2 Техническое состояние пластмассового корпуса признается негодным, если в результате осмотра выявлены:

.1 расслоения обшивки и ослабления соединений, нарушающие непроницаемость;

.2 отслоения приформовок от обшивки и элементов набора;

.3 трещины по обшивке и набору.

3.8.3 Техническое состояние пластмассового корпуса в случаях, установленных 2.8.4, признается годным с ограничениями, обеспечивающими безопасность плавания, при отсутствии иных несоответствий требованиям Правил, если значения средних остаточных толщин меньше нормативных, указанных в табл. 3.8.1, не более чем на 0,10 t .

3.9 ОПРЕДЕЛЕНИЕ ТЕХНИЧЕСКОГО СОСТОЯНИЯ ДЕРЕВЯННЫХ КОРПУСОВ

3.9.1 Техническое состояние деревянного корпуса с наружной обшивкой, выполненной из водостойкой фанеры или набранной из досок, признается годным, если остаточные толщины ни одной из основных групп связей не выходят за пределы норм, указанных в табл. 3.9.1.

Таблица 3.9.1

Нормы средних остаточных толщин групп связей деревянных корпусов

Основные группы связей	Нормы средних остаточных толщин, t
Обшивка днища, набор днища	0,75
Обшивка борта, настил палубы, бортовой и палубный набор	0,70
Примечание. t — проектная толщина элементов связей корпуса, мм	

При использовании табл. 3.9.1 учитывается следующее:

.1 указанные в таблице нормы действительны для средней части и оконечностей судна;

.2 в пределах норм, указанных в таблице, возможны загнивания, повреждения обшивки и набора — расслоение фанеры, поверхностные трещины, риски, царапины, надрезы и другие дефекты, не нарушающие непроницаемость корпуса.

3.9.2 Техническое состояние корпуса признается негодным, если:

.1 остаточные толщины хотя бы одной из основных групп связей выходят за пределы, указанные в табл. 3.9.1;

.2 произошло расслоение обшивки и расстройство соединений (например, при

выпадении или ослаблении в гнездах шурупов), в результате чего нарушена непроницаемость;

.3 появились трещины по обшивке и набору.

3.9.3 Техническое состояние деревянного корпуса в случаях, установленных 2.8.4, признается годным с ограничениями, обеспечивающими безопасность плавания, при отсутствии иных несоответствий требованиям Правил, если значения средних остаточных толщин меньше нормативных, указанных в табл. 3.9.1, не более чем на 0,10t.

3.10 ОПРЕДЕЛЕНИЕ ТЕХНИЧЕСКОГО СОСТОЯНИЯ ГИБКИХ ОГРАЖДЕНИЙ СУДОВ НА ВОЗДУШНОЙ ПОДУШКЕ

3.10.1 При освидетельствовании гибких ограждений судов на воздушной подушке (СВП) выявляется и фиксируется наличие в материале гибкого ограждения дефектов, приводящих к уменьшению высоты воздушной подушки — сквозных разрывов и порезов гибкого ограждения (баллоны,

монолиты, полумонолиты, гибкие ресиверы) в любом направлении протяженностью более чем 1 % длины корпуса СВП, а также отрыва съемных навесных элементов протяженностью более чем 3 % длины корпуса СВП.

При наличии указанных дефектов для оценки технического состояния гибкого ограждения СВП определяется высота воздушной подушки в режиме парения над твердой поверхностью в диаметральной плоскости на миделе до нижней кромки обшивки днища, крен и дифферент судна.

Если указанная высота меньше проектного значения более чем на 30 %, а крен и дифферент СВП отличается от проектного значения более чем на 0,5°, техническое состояние гибкого ограждения и СВП признается негодным.

3.10.2 Гибкое ограждение признается годным к эксплуатации с ограничениями, если значения высоты воздушной подушки, установленные в 3.10.1, отличаются от проектных не более чем на 20 %, а крен и дифферент СВП — не более чем на 0,5°.

4 ОСВИДЕТЕЛЬСТВОВАНИЕ ДВИГАТЕЛЕЙ И МЕХАНИЗМОВ

4.1 ОБЩИЕ ТРЕБОВАНИЯ

4.1.1 Настоящий раздел устанавливает требования по освидетельствованию главных и вспомогательных двигателей, редукторов, реверсивно-редукторных передач, разобщительных и других муфт, валопроводов, движителей, компрессоров, насосов, вентиляторов, сепараторов, палубных механизмов, приводов рабочих устройств судов технического флота и т. п., объединенных в отдельную группу объектов освидетельствования, условно названную «двигатели и механизмы».

4.1.2 После ремонта или установки на судно новых двигателей и механизмов проводятся испытания, предусмотренные ПТНП, с оформлением соответствующих документов.

При этом проверяются документы на замененное оборудование, сертификаты на изделия и примененные материалы.

4.1.3 Испытания двигателей и механизмов в действии проводятся со всеми штатными приборами, аппаратами, устройствами дистанционного и автоматического управления, сигнализацией и т. п.

4.1.4 Двигатели и механизмы для освидетельствования и проверки в действии предъявляются в исправном техническом состоянии, за исключением освидетельствований, связанных с предстоящим или производимым ремонтом и аварийными случаями.

Перед освидетельствованием эксперт знакомится с необходимыми для освидетельствования двигателями и механизмов документами (чертежами, описаниями,

схемами, формулярами, паспортами), а также с машинным журналом.

4.1.5 Оборудование автоматизации предъявляется для освидетельствования и испытания в действии совместно с двигателями и механизмами, устройствами, системами, к которым это оборудование относится.

4.1.6 Первоначальное освидетельствование двигателей и механизмов в процессе первоначального освидетельствования судна осуществляется с учетом 2.2. При этом освидетельствовании проверяется соответствие двигателей и механизмов, установленных на судне, требованиям ч. IV ПКПС.

4.2 ОЧЕРЕДНОЕ ОСВИДЕТЕЛЬСТВОВАНИЕ

4.2.1 Общие требования, относящиеся к проведению очередного освидетельствования, установлены в 2.3.

4.2.2 На первом этапе очередного освидетельствования эксперт знакомится с документами, содержащими результаты дефектации двигателей и механизмов в соответствии с методическими указаниями, содержащимися в приложении 3.

Эксперт на основании результатов осмотра, измерений и испытаний, отраженных в документах, представленных судовладельцем, и выборочного контроля, проведенного с учетом 4.2.3 – 4.2.10, определяет техническое состояние двигателей и механизмов в соответствии с требованиями 4.4.2 – 4.4.5.

4.2.3 Объем осмотров, измерений и связанных с ними вскрытий и необходимость разборки и демонтажа двигателей и механизмов определяется исходя из конструкции, инструкции по эксплуатации, срока службы, наработки, результатов предыдущего освидетельствования, проведенных ранее ремонтов и замен, а также значений рабочих параметров в соответствии с 4.3.5.

4.2.4 Дефектация двигателей, у которых вследствие конструктивных особенностей без полной их разборки осмотр коленчатого вала и выполнение измерений, предусмотренных приложением 3, невозможны, на судне не выполняется. Дефектация указанных двигателей выполняется в цехах организации, имеющей свидетельство о признании Речного Регистра.

4.2.5 При осмотре блоков цилиндров и втулок проверяется техническое состояние их поверхностей, проверяется отсутствие трещин в районе верхнего и нижнего посадочных поясов блока цилиндров, а также на ребрах жесткости и приливах. Техническое состояние блоков цилиндров и втулок по результатам проведенных осмотров определяется с учетом 4.2.2 в соответствии с требованиями 4.4.2 – 4.4.5.

4.2.6 При осмотре коленчатых валов проверяется техническое состояние рабочих поверхностей шатунных и коренных шеек, галтелей и мест выхода маслоподводящих каналов. Техническое состояние коленчатых валов по результатам проведенных осмотров определяется с учетом 4.2.2 в соответствии с требованиями 4.4.2 – 4.4.5.

4.2.7 При осмотре деталей движения (поршней, поршневых пальцев, шатунов, штоков, распределительных валов, шестерен и т. д.) проверяется техническое состояние рабочих и посадочных поверхностей. Техническое состояние указанных деталей движения по результатам проведенных осмотров определяется с учетом 4.2.2 в соответствии с требованиями 4.4.2 – 4.4.5.

4.2.8 При осмотре коренных, шатунных подшипников и подшипников верхней головки шатуна проверяются техническое состояние рабочих поверхностей, галтелей, смазочных канавок и каналов, а также плотность прилегания подшипников к постелям. Техническое состояние указанных деталей по результатам проведенных осмотров определяется с учетом 4.2.2 в соответствии с требованиями 4.4.2 – 4.4.5.

4.2.9 При осмотре упорного, промежуточного и гребного валов проверяется техническое состояние рабочих поверхностей шеек, упорных гребней, участков валов в районе отверстий шпоночных пазов, конуса гребного вала, участков гребного вала между шейками носового и кормового подшипников, особенно галтелей, для чего следует вскрыть подшипники валопровода, снять винт и вынуть гребной вал из дейдвудной трубы. Гребные валы с колесными движителями поднимаются с их подшипников. Демонтированные гребные валы подвергаются дефектоскопии с целью выявления усталостных трещин. Техническое состояние валов по результатам проведенных осмотров определяется с учетом 4.2.2 в соответствии с требованиями 4.4.2 – 4.4.5.

4.2.10 Освидетельствование вспомогательных двигателей проводится аналогично освидетельствованию главных двигателей. Элементы систем, обслуживающих главные и вспомогательные двигатели, подвергаются визуальному контролю.

4.2.11 Результаты освидетельствования двигателей и механизмов отражаются в акте первого этапа очередного освидетельствования судна.

4.2.12 На втором этапе очередного освидетельствования проверяется выполнение требований, установленных на первом этапе очередного освидетельствования, а также документы, подтверждающие объемы и качество выполненных работ: акты о приемке работ, сертификаты на замененные агрегаты и детали, результаты прове-

денных испытаний, измерений рабочих параметров двигателей и механизмов.

4.2.13 После ремонта двигателей и механизмов производится их осмотр с обеспечением доступа, вскрытия, разборки или демонтажа и швартовные и ходовые испытания.

4.2.14 При проверке двигателей и механизмов в действии следует руководствоваться также требованиями 4.3.3 – 4.3.7.

4.2.15 Контроль состояния двигателей и механизмов во время испытания осуществляется с помощью штатных контрольно-измерительных приборов и индикаторов.

4.2.16 Результаты освидетельствования двигателей и механизмов отражаются в акте второго этапа очередного освидетельствования судна.

4.3 ЕЖЕГОДНОЕ ОСВИДЕТЕЛЬСТВОВАНИЕ

4.3.1 Общие требования, относящиеся к проведению ежегодного освидетельствования, установлены в 2.4.

При определении технического состояния по результатам проверок и осмотров, проведенных в соответствии с 4.3.2 – 4.3.7, следует руководствоваться применимыми при ежегодном освидетельствовании требованиями, установленными в 4.4.2 – 4.4.5.

4.3.2 При ежегодном освидетельствовании проводятся осмотр двигателей и механизмов в доступных местах и проверка их в действии на различных режимах. При проверках и осмотрах руководствуются требованиями 4.3.1.

4.3.3 Проверяются паспорта и формуляры двигателей с данными о количестве часов, отработанных главными и вспомогательными двигателями, результаты измерений расцепов коленчатых валов (если возможность измерения предусмотрена конструкцией двигателя), а также результаты теплотехнического контроля двигателей. При проверках руководствуются требованиями 4.3.1.

4.3.4 При освидетельствовании и испытании энергетических установок проверяются в действии на различных режимах главные и вспомогательные двигатели, валопроводы, системы и обслуживающие их устройства, а также средства связи машинного отделения с рулевой рубкой. Проверяется, не является ли тот или иной работающий объект источником повышенной вибрации корпуса, других объектов, трубопроводов или оборудования. При проверках и осмотрах руководствуются требованиями 4.3.1.

4.3.5 Эксперт проверяет рабочие параметры двигателей и механизмов, предусмотренные технической документацией организации-изготовителя (частоту вращения, среднее эффективное давление или максимальное давление цикла, давление конца процесса сжатия, давление масла, температуру масла и охлаждающей воды, температуру и дымность выпускных газов и т. п.), значения которых не должны выходить за пределы, установленные организацией-изготовителем.

4.3.6 При осмотре и испытании в действии систем дистанционного автоматизированного управления (ДАУ) или дистанционного управления (ДУ) главных двигателей следует:

.1 убедиться в соответствии положений и синхронности перемещений рукояток постов управления в рубке и на крыльях мостика; рукоятки должны фиксироваться во всех заданных положениях;

.2 проверить время переключения управления главными двигателями из рулевой рубки на управление из машинного отделения, которое не должно превышать 10 с;

.3 проверить работоспособность ДАУ (ДУ), обратив внимание на правильность выполнения системой всех задаваемых команд по запуску, изменению частоты вращения и реверсированию двигателей, определить общее количество пусков без пополнения баллонов при управлении с дистанционного поста;

.4 опробовать в действии устройства аварийной остановки главных двигателей из рулевой рубки;

.5 на ходу судна убедиться в правильности и точности исполнения всех задаваемых команд, проверить продолжительность реверсирования с полного хода вперед, которая не должна превышать 25 с, проверить исполнение системой последней команды после предварительного многократного изменения положений рукояток управления.

4.3.7 При осмотре систем автоматической сигнализации, включая аварийно-предупредительную сигнализацию главных и вспомогательных двигателей, сигнализацию наличия подсланевых вод, воды в трюмах, и дистанционных приборов контроля и защиты главных и вспомогательных двигателей следует:

.1 выборочно проверить результаты испытаний датчиков температуры воды и масла, выполненных путем их нагрева до «аварийной» температуры в емкости с водой (контроль по термометру);

.2 убедиться в срабатывании датчиков давления при пусках и остановках двигателей (контроль давления масла в момент срабатывания — по штатному манометру);

.3 проверить срабатывание одного-двух датчиков (выборочно) сигнализации наличия подсланевых нефтесодержащих вод путем погружения датчика в жидкость;

.4 убедиться в исправности приборов световой и звуковой сигнализации;

.5 убедиться в исправности дистанционных приборов контроля параметров главных и вспомогательных двигателей, проверить соответствие показаний контрольно-измерительных приборов на дистанционных и местных постах управления, убедиться в том, что приборы подвергаются периодической калибровке;

.6 проверить в действии исполнительные механизмы систем аварийной защиты двигателей.

4.3.8 Результаты ежегодного освидетельствования двигателей и механизмов отра-

жаются в акте ежегодного освидетельствования судна.

4.4 ОПРЕДЕЛЕНИЕ ТЕХНИЧЕСКОГО СОСТОЯНИЯ

4.4.1 Общие требования по определению технического состояния судна установлены в 2.15.

4.4.2 Техническое состояние двигателей и механизмов устанавливается по результатам освидетельствования с использованием актов предыдущего освидетельствования и сведений об обнаруженных износах, дефектах, неисправностях и произведенных ремонтах и заменах по документации, включая акты дефектации, результаты измерений, акты испытаний, формуляры, паспорта, машинные журналы.

4.4.3 Нормы допускаемых параметров износов, дефектов и неисправностей конструкций, узлов и деталей определяются по техническим условиям, инструкциям и формулярам организаций-изготовителей, а также в соответствии с требованиями настоящей главы.

4.4.4 Техническое состояние двигателей и механизмов признается годным, если они находятся в работоспособном состоянии и не выявлено превышение норм допускаемых износов и дефектов.

4.4.5 Техническое состояние двигателей и механизмов признается негодным, если выявлены:

.1 разрушения, трещины, задиры коленчатых валов;

.2 отклонение от цилиндричности коренных и шатунных шеек коленчатых валов, зазоры и износы в цилиндропоршневой группе и других деталях, превышающие предельные нормы, установленные руководствами (инструкциями) по эксплуатации;

.3 биение коренных шеек относительно оси коленчатого вала, превышающее норму;

.4 уменьшение диаметра шеек коленчатого вала вследствие износа или проточ-

чек ниже наименьшего предельного размера, допускаемого нормативным документом;

.5 раскаты коленчатых валов, превышающие норму;

.6 разрушения, задиры, трещины, сквозные раковины или выкрашивания в деталях остова, крышках цилиндров и цилиндрических втулках, деталях движения, нагнетательных трубопроводах форсунок, масляных трубопроводах, деталях пускового устройства и устройства распределения воздуха;

.7 разрушения, задиры, трещины и остаточные деформации в основных движущихся частях: валах, шатунах, штоках, тягах, коромыслах, балансирах, шестернях, муфтах;

.8 шатунные болты, выработавшие значительный ресурс или имеющие следы коррозии, трещины, неплотную посадку, выбоины, поврежденную резьбу, остаточную деформацию, превышающую нормы, установленные организацией-изготовителем (при отсутствии норм — свыше 0,2 % первоначальной длины);

Примечание. Шатунные болты проверяются магнитопорошковым дефектоскопом или другим равноценным методом неразрушающего контроля при каждом очередном освидетельствовании.

.9 зазоры, износы и дефекты деталей цилиндрично-поршневой группы и топливной аппаратуры, других деталей, превышающие нормы, установленные технической документацией организации-изготовителя;

.10 отклонения рабочих параметров двигателей (см. 4.3.5), выходящие за пределы, установленные технической документацией организации-изготовителя;

.11 неправильное функционирование маневровых, пусковых, реверсивных или валоповоротных устройств;

.12 неправильное функционирование регулятора скорости;

.13 пропуски воды из полостей охлаждения в полости цилиндров или в картер;

.14 пропуски газов через уплотнения головок блоков, клапанов газораспределения, форсунок, пусковых клапанов и дру-

гой арматуры и прорыв газов в картер двигателей внутреннего сгорания, разрушения, трещины, сквозные раковины или выкрашивания в крышках цилиндров и цилиндрических втулках;

.15 неправильное функционирование систем, обеспечивающих работу главных и вспомогательных двигателей (масляной, охлаждения, топлива, пуска, ДАУ, ДУ) и их элементов (трубопроводов, арматуры, насосов, теплообменных аппаратов, сепараторов, фильтров, регуляторов и т. д.);

.16 неправильное функционирование предохранительных клапанов, системы аварийной защиты двигателей и дистанционного привода запорного клапана для прекращения подачи топлива;

.17 пропуски газовойпускной системы с прорывами газов в машинное отделение;

.18 неисправность турбокомпрессоров, если организацией-изготовителем не предусмотрена работа двигателя с застопоренным ротором турбокомпрессора. Если такая работа предусмотрена, то температура выпускных газов не должна превышать допускаемую инструкцией организации-изготовителя;

.19 ненормальные стуки и шумы при работе двигателей и компрессоров;

.20 нагрев наружных поверхностей подшипников и других частей выше предельной температуры, установленной технической документацией организации-изготовителя, а при отсутствии таких данных — выше 65 °С;

.21 подплавление, выкрашивание или трещины, образующие замкнутый контур на поверхности антифрикционного слоя подшипников скольжения, выкрашивание или повреждения обойм, шариков, роликов и сепараторов подшипников качения валопровода, реверсивно-редукторных передач;

.22 повышенная вибрация двигателей и механизмов, приводящая к повреждению фундаментов, элементов корпуса, судовых технических средств, трубопроводов, электрооборудования и др.;

.23 разрушения, трещины, а также износ зубьев зубчатых передач, превышаю-

щий норму, а при отсутствии норм — превышающий $0,2t$, где t — модуль зацепления;

.24 повышенные нагрев или шумность редукторных передач и муфт, не уменьшающиеся при снижении передаваемой мощности;

.25 неправильное функционирование упругих муфт;

.26 отклонение от цилиндричности рабочих шеек валов валопровода, превышающее норму, а при отсутствии таких данных — превышающее $0,002$ первоначального диаметра шейки;

.27 уменьшение диаметра валов валопровода вследствие износа или проточек, превышающее $0,04$ первоначального диаметра, при отсутствии расчета, подтверждающего возможность дальнейшей эксплуатации валов;

.28 поломка, а также деформация или неправильная укладка гребного, промежуточного и упорного валов, трещины на поверхности, следы фреттинг-коррозии на конусах гребного вала;

.29 зазоры в подшипниках гребных валов, значения которых превышают указанные в приложении 5;

.30 ослабление посадки на валу, поломка или деформация лопастей гребных винтов или их утеря, ослабление посадки на валу колесного патрона, трещины в патронах, эксцентриках, ступицах, ободах, валиках и поводках гребных колес;

.31 неисправные или не прошедшие поверки (калибровки) контрольно-измерительные приборы;

.32 повреждения амортизаторов или их деформация, значения которой превышает нормы, установленные технической документацией организации-изготовителя;

.33 неисправность устройств аварийной остановки двигателей, средств сигнализации и автоматизации, установленных на местных постах управления;

.34 нарушение регулировки двигателя, о чем свидетельствуют ненормальные стуки, колебания частоты вращения и повышенная дымность выпускных газов.

4.4.6 Если техническое состояние одного из главных двигателей судна с энергетической установкой, в состав которой входят три и более главных двигателя, в результате освидетельствования признано негодным, судно в случаях, установленных в 2.8.4, признается годным к плаванию с установлением эксплуатационных ограничений.

4.4.7 Если выявлены неисправности элементов автоматики, обеспечивающей работу двигателей и механизмов, устройств и систем, то техническое состояние указанных элементов автоматики признается негодным или в соответствии с 2.8.4 признается годным с ограничениями, такими как отключение неисправного элемента автоматики, изменение форм обслуживания двигателей и механизмов, устройств и систем.

5 ОСВИДЕТЕЛЬСТВОВАНИЕ И ИСПЫТАНИЕ КОТЛОВ

5.1 ОБЩИЕ ТРЕБОВАНИЯ

5.1.1 Настоящий раздел устанавливает требования по освидетельствованию и испытаниям паровых котлов (в том числе утилизационных) с рабочим давлением пара в котле и главном паропроводе 0,07 МПа и выше, водогрейных котлов с температурой воды выше 115 °С и теплообменных аппаратов, которые в рабочем состоянии полностью или частично заполнены газом или паром с рабочим давлением 0,07 МПа и выше, вместимостью 0,025 м³ и более и с производением рабочего давления, МПа, на вместимость, м³, составляющим 0,03 МПа·м³ и более (например, испарители котлов, конденсаторы, подогреватели питательной воды).

5.1.2 Паровые и водогрейные котлы подвергаются наружному освидетельствованию ежегодно, внутреннему освидетельствованию — каждые два года, гидравлическому испытанию — каждые десять лет.

5.1.3 При освидетельствовании котлов на судне в рамках первоначального освидетельствования проводятся внутреннее освидетельствование, гидравлическое испытание, наружное освидетельствование, паровая проба, а также швартовные и ходовые испытания.

5.1.4 Перед каждым освидетельствованием и испытанием эксперт знакомится с результатами предыдущих освидетельствований и сведениями о дефектах, выявленных после предыдущего освидетельствования (испытания) котла.

5.1.5 Если при освидетельствовании выявлены дефекты металла (плены, рассло-

ения, трещины, выпучины, надрывы, межкристаллитная коррозия и т. п.) или не представляется возможным определить остаточную толщину листов котла, в том числе обусловленную длительным сроком его службы, проводятся исследования металла или измерения остаточных толщин листов.

5.1.6 Количество и места вырезки образцов для исследования металла, а также причины, по которым потребовалось исследование металла, указываются в акте внутреннего освидетельствования / гидравлического испытания парового / водогрейного котла.

5.1.7 Гидравлическое испытание котла (паропровода) на рабочее давление проводится после следующих работ по ремонту котлов и паропроводов:

.1 наваривания концов или замены простых дымогарных труб (частично или полностью) и не более 10 % связных труб; замены водогрейных труб (экранов рядов полностью и не более 5 % в остальных рядах) с представлением Речному Регистру сертификата на вновь поставленные трубы, результатов испытания образцов и акта гидравлического испытания труб на пробное давление по нормам, предусмотренным технической документацией;

.2 переклепывания не более 10 заклепок, стоящих рядом, или 20 % общего числа заклепок в шве;

.3 чеканки отдельных заклепок и связей в случае их пропаривания, а также кромок листов с подрубкой их при условии сохранения расстояния от верхней грани кромки листа до центра заклепки

ближайшего крайнего ряда не менее 1,25 диаметра заклепки;

.4 замены не более 10 % общего числа коротких (анкерных) связей с представлением Речному Регистру сертификатов на новые связи;

.5 замены и приваривания фланцев главного паропровода и заваривания свищей паропроводных труб;

.6 заваривания единичных, не рядом расположенных трещин (от кромки листа до заклепки) — не более пяти в одном шве;

.7 рассверливания трубных отверстий в трубных решетках.

По результатам испытания составляется акт. Копия акта предоставляется Речному Регистру.

5.1.8 После среднего или капитального (см. ГОСТ 18322) ремонтов и замен котлы подвергаются досрочному внутреннему освидетельствованию и гидравлическому испытанию в объеме, установленном ПТНП.

5.1.9 Котел предъявляется к досрочному внутреннему освидетельствованию и гидравлическому испытанию в случаях, если:

.1 при ремонте была вынута жаровая труба или другая прочная часть котла, сменено более 10 % связей или более 10 % связных труб, заменена часть листа, переклепано более 10 % общего числа заклепок в каком-либо шве, проведена наплавка разъемных мест или заварка трещин;

.2 поверхность котла подвергалась перегреву;

.3 на судне произошла авария (пожар в машинном отделении, затопление или сдвиг котла);

.4 обнаружены расслоения, трещины или выпучины, влияющие на безопасную эксплуатацию котла и судна в целом;

.5 обнаружено значительное разъедание металла;

.6 произошел выпуск воды;

.7 обнаружено загрязнение поверхности нагрева котла маслом со стороны пароводяного пространства.

5.1.10 При обосновании решения об изменении рабочего давления в котле руководствуются следующим:

.1 повышение ранее сниженного рабочего давления в котле до построечного возможно только при условии устранения дефектов, послуживших причиной снижения давления;

.2 повышение рабочего давления сверх проектного возможно только при наличии подтвержденных расчетом достаточных запасов прочности и после проведения гидравлического испытания котла пробным давлением.

5.1.11 Результаты внутреннего освидетельствования и гидравлических испытаний котла отражаются в акте внутреннего освидетельствования/гидравлического испытания парового/водогрейного котла. Результаты наружного освидетельствования котла отражаются в акте освидетельствования судна.

5.2 ВНУТРЕННЕЕ ОСВИДЕТЕЛЬСТВОВАНИЕ

5.2.1 Внутреннее освидетельствование котла заключается в проверке технического состояния пароводяного и газового трактов, топки и наружных поверхностей котла, а также состояния трубопроводов и всей арматуры котельной установки. Техническое состояние котла и его элементов определяется с учетом требований, установленных настоящей главой, а также требований и норм допускаемых дефектов, установленных в 5.5.3 – 5.5.8.

Внутреннее освидетельствование котла проводится с периодичностью, указанной в 5.1.2, и перед каждым гидравлическим испытанием.

Котлы, недоступные для полного внутреннего освидетельствования, подвергаются внутреннему освидетельствованию в доступных местах, гидравлическое испытание пробным давлением таких котлов, а также всех утилизационных котлов проводится при каждом втором внутреннем освидетельствовании в доступных местах.

Недоступным для полного внутреннего освидетельствования считается котел, любой элемент которого, подверженный давлению, или часть его, кроме трубных элементов внутренним диаметром менее 200 мм, не доступен визуальному осмотру со всех сторон.

5.2.2 Для подготовки котла к внутреннему освидетельствованию производятся следующие работы:

1 снятие изоляции котла и трубопроводов на соединениях и швах, около горловин, фланцев, наклепшей (наварышей) и клапанов, а оголенные места очистить от грязи и ржавчины. В зависимости от срока службы и технического состояния котла определяется объем, с которого снимается изоляция котла;

2 очищение всей поверхности котла со стороны пароводяного пространства от накипи и грязи;

3 очищение всей поверхности котла со стороны огневого и газового пространств от золы, сажи, шлака, окалины;

4 снятие кирпичной кладки;

5 снятие колосников, поперечины, фронтонов и порогов.

В зависимости от срока службы и технического состояния котла определяется объем данных работ;

6 вскрытие горловины и лазов котла;

7 очищение всех креплений котла к фундаменту и обеспечение доступа для осмотра;

8 разборка и снятие внутрикотловых устройств (регуляторов уровня воды, пароохладителей, сепараторов пара, маслоудалителей, пароперегревателей, экономайзеров и т. п.).

В зависимости от срока службы и технического состояния котла определяется объем работ по разборке и снятию внутрикотловых устройств;

9 вывертывание легкоплавкой пробки;

10 обмер жаровых труб для определения их общей деформации.

5.2.3 Перед внутренним освидетельствованием огнетрубного котла проверяются

результаты обмера жаровых труб (рис. 5.2.3).

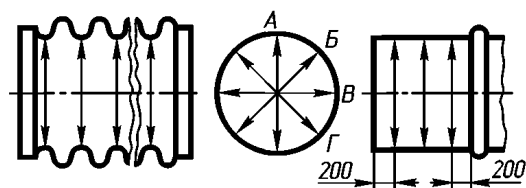


Рис. 5.2.3. Схема обмера жаровой трубы

Измерение диаметра жаровых труб выполняется в каждом сечении по четырем направлениям под углом 45°: у волнистых жаровых труб — для каждой волны, у гладких — в трех сечениях каждого звена на расстоянии 200 мм от заделок и в середине.

Измерения выполняются в местах нанесения постоянных кернов, отсчет волн (сечений) и обмеры проводятся от фронта котла.

Овальность (проседание) волны или звена гладкой жаровой трубы определяется по наибольшему из двух значений, %:

$$\Delta_1 = 100(D_{cp} - D_{min})/D_{cp};$$

$$\Delta_2 = 100(D_{max} - D_{cp})/D_{cp},$$

где D_{cp} — средний диаметр волны (сечения), определяемый как:

а) среднее арифметическое четырех измерений А, Б, В и Г первой волны или первого сечения гладкой жаровой трубы.

Жаровая труба считается не имеющей конической или бочкообразной формы, если значение D_{cp} с погрешностью менее 1 % одинаково для всех сечений.

Жаровая труба считается имеющей коническую или бочкообразную форму, если значения средних диаметров ее сечений, измеренные по концам и в середине, различны одно от другого более чем на 1 %;

б) среднее арифметическое четырех измерений А, Б, В и Г для каждой волны или сечения, если их диаметры различаются;

в) среднее арифметическое двух средних диаметров жаровой трубы в поперечных сечениях, ближайших к сечению, для которого определяются D_{cp} , если в этом сечении нельзя провести правильные изме-

рения (случай проседания жаровой трубы). Значения диаметров определяются способом, указанным в подпункте а);

D_{\min} и D_{\max} — минимальный и максимальный диаметры данной волны (сечения) по данным замеров.

В случаях, когда максимальная деформация жаровой трубы не совпадает с местом нанесения постоянных кернов, в области наибольшей деформации производится дополнительное измерение, результат которого учитывается при определении овальности (проседания) жаровой трубы.

5.2.4 При внутреннем освидетельствовании огнетрубного котла, которое проводится с целью определения технического состояния элементов, расположенных внутри котла (со стороны огневого пространства), осматриваются поверхности и швы жаровых труб и огневых камер, кромки листов, головки заклепок, концы дымогарных труб и связей, перемычки трубных решеток. Техническое состояние указанных элементов котла определяется в соответствии с 5.5.3 – 5.5.8.

5.2.5 В процессе освидетельствования огнетрубных и водотрубных котлов со стороны пароводяного пространства в доступных местах осматриваются листы, бочки, днища, жаровые трубы, связи, подкрепления огневых камер и жаровых труб, головки заклепок, а также подкрепляющие кольца отверстий лазов и горловин с целью выявления коррозионного разъедания, трещин, утонения связей и других дефектов в соответствии с 5.5.6.

Проверяется техническое состояние коротких связей. Их осмотр сопровождается обстукиванием.

Связи измеряются в наиболее изношенных местах, а оборванные — заменяются.

Проверяется состояние поверхности листов возле лазов и горловин в нижней части бочки и днищ котла, под огневыми камерами и жаровыми трубами, у отфланцовок, около отверстий для клапанов нижнего продувания, предохранительных

клапанов, а также в местах ввода питательного трубопровода и в районах вырезов.

Техническое состояние указанных в настоящем пункте элементов котла определяется в соответствии с 5.5.3 – 5.5.8.

5.2.6 При внутреннем освидетельствовании водотрубного котла эксперт должен ознакомиться с представленной судовладельцем технической документацией, содержащей чертеж развертки верхнего коллектора и сведения о состоянии труб (дата постановки заглушек труб, их замены и т. д.).

5.2.7 Загрязненность водогрейных труб выборочно проверяется с помощью контрольного шарика, диаметр которого на 10 % меньше внутреннего диаметра трубы. Если шарик не проходит через трубу, или ее поверхность загрязнена маслом, или обнаружены отложения накипи на трубных решетках между водогрейными трубами, проводятся дополнительная очистка или выщелачивание котла.

5.2.8 При внутреннем освидетельствовании с целью определения технического состояния водотрубных котлов проверяется техническое состояние водогрейных труб, особенно в местах их изгиба в нижних коленах и у концов, заложенных кирпичной кладкой. Нижние колена водогрейных труб проверяются обстукиванием легкими ударами молотка. При посадке от удара труба заменяется. При постановке заглушек в трубе делается отверстие. Трубы с трещинами в местах вальцовки, а также с прогибами на прямом участке, превышающими 2 % длины трубы или 0,9 ее внутреннего диаметра, заменяются. Техническое состояние водогрейных труб определяется с учетом требований, изложенных в настоящем пункте, а также требований и норм допускаемых дефектов, установленных в 5.5.3 – 5.5.8.

5.2.9 При осмотре водотрубного котла со стороны огневого пространства проверяется техническое состояние:

обмуровки и обшивки котла и газонаправляющих щитов;

в доступных местах — креплений частей котла, степень коррозионного износа экономайзеров и воздухоподогревателей;

водогрейных труб, труб пароперегревателей и трубных решеток.

Техническое состояние указанных элементов водотрубного котла определяется с учетом требований и норм допускаемых дефектов, установленных в 5.5.3 – 5.5.8. При этом проверяется отсутствие трещин, неплотностей вальцовочных и клепаных соединений.

5.2.10 При осмотре коллекторов водотрубных котлов проверяется состояние развальцовки и «колокольчиков» водогрейных труб, осматриваются сварные и клепаные швы, проверяется отсутствие трещин и коррозионных разъеданий, состояние устройств продувания и сепарационного устройства.

5.2.11 При внутреннем освидетельствовании проводится осмотр с целью выявления трещин, плен, расслоения, раковин, выпучин, проседания, разъедания, деформации, обгорания головок анкерных связей дымогарных труб, уменьшения перемычек трубных решеток, износа листов и пр.

Остаточная толщина листов определяется ультразвуковым или другим методом неразрушающего контроля, обеспечивающим необходимую точность. Стрелки прогиба выпучин и проседаний измеряются шаблонами или линейкой.

5.2.12 При осмотре котла с наружной стороны проверяется техническое состояние продольных и поперечных швов, кромок листов и отверстий, наклепшей или наварышей, головок заклепок. Проверяется степень разъедания металла на отвороте нижней части переднего днища, в нижней части корпуса котла и у крана нижнего продувания, проверяется состояние поверхности бочки котла по контуру шва, также подкрепляющего кольца лаза. Осматривается фундамент и все крепления котла. Техническое состояние указанных

элементов котла определяется с учетом требований и норм допускаемых дефектов, установленных в 5.5.3 – 5.5.8.

5.2.13 При осмотре пароперегревателей проверяется чистота внутренней поверхности трубок. В случае обнаружения накипи, шлама или следов масла пароперегреватель очищается. Элементы пароперегревателя при обнаружении дефектов заменяются с последующим гидравлическим испытанием.

5.2.14 Одновременно с котлом осматриваются главный паропровод, питательный напорный трубопровод, трубы верхнего и нижнего продувания со всей относящейся к ним арматурой. Трубопроводы осматриваются в разобранном виде. По результатам измерения толщин стенок, установления безопасного рабочего давления для полученных результатов измерений (при необходимости — расчетом) и результатам гидравлического испытания принимается решение о годности трубопроводов к дальнейшей эксплуатации. Техническое состояние указанных паропроводов, трубопроводов и арматуры определяется с учетом требований, изложенных в настоящем пункте, а также требований и норм допускаемых дефектов, установленных в 5.5.3 – 5.5.8.

5.2.15 Проверяется надежность соединения труб главного паропровода с фланцами, наличие канавки для прокладки у крышек и горловин, проверяется состояние гнезд легкоплавких пробок. При проверке продувочного устройства осматривается воронка верхнего продувания, которая устанавливается на 15–20 мм ниже рабочего уровня воды. Техническое состояние указанных элементов определяется с учетом требований, изложенных в настоящем пункте, а также требований и норм допускаемых дефектов, установленных в 5.5.3 – 5.5.8.

5.2.16 При перестановке или замене доуказательных приборов проверяется правильность их установки.

5.3 ГИДРАВЛИЧЕСКОЕ ИСПЫТАНИЕ

5.3.1 Гидравлическому испытанию предшествует внутреннее освидетельствование.

Гидравлическое испытание котлов проводится в сроки, установленные в 5.1.2, 5.2.1.

До начала гидравлического испытания устраняются все дефекты, выявленные при внутреннем освидетельствовании котла.

5.3.2 При предъявлении котла к гидравлическому испытанию, кроме работ по подготовке к внутреннему освидетельствованию в соответствии с 5.2.2, снимается изоляция по швам на бочке, днище и коллекторах, в местах вальцовочных соединений, связей, вырезов и в других местах возможных пропусков.

5.3.3 Пробное давление при гидравлическом испытании котлов в сборе с арматурой, пароперегревателей и экономайзеров принимается равным 1,25 рабочего давления $p_{\text{раб}}$, но не менее $p_{\text{раб}} + 100$ кПа.

Для котлов, недоступных для полного внутреннего освидетельствования (см. 5.2.1), и всех котлов после существенных ремонтов (например, после замены или правки жаровых труб, замены более 25 % коротких связей, находящихся на одной стенке, или более 15 % общего числа коротких связей, сварки заплат, замены более 25 % общего числа заклепок) пробное давление принимается равным $1,5 p_{\text{раб}}$, но не менее $p_{\text{раб}} + 100$ кПа.

Отремонтированные или вновь изготовленные детали и узлы перед установкой на котел должны быть предварительно испытаны пробным давлением в соответствии с установленными требованиями.

5.3.4 Гидравлическое испытание проводится с соблюдением следующих условий:

.1 при заполнении водой воздух из котла должен быть полностью удален;

.2 контроль давления должен быть осуществлен с помощью двух манометров;

.3 температура воды и окружающего воздуха должна быть не ниже $+5$ °С, а

разность температур воды и воздуха не должна вызывать отпотевания;

.4 предохранительные клапаны должны быть заглушены;

.5 насос должен обеспечивать плавное повышение давления;

.6 работы на судне, вызывающие шум или стук, должны быть прекращены;

.7 насос во время выдержки при пробном давлении не должен работать.

Гидравлическое испытание котла включает в себя следующую последовательность операций:

подъем давления до рабочего;

предварительный осмотр котла при рабочем давлении;

подъем давления до пробного с выдержкой под пробным давлением с отключенным насосом в течение 10 мин;

понижение давления до рабочего и осмотр котла при этом давлении.

5.3.5 Если во время гидравлического испытания в котле появляются стуки, замечены другие несвойственные явления или повреждения, испытание прерывается, а после выпуска воды котел осматривается изнутри и снаружи для определения места и характера дефектов. После устранения дефектов испытание проводится повторно.

5.3.6 В случае выявления при гидравлическом испытании дефектов, после их устранения проводится повторное гидравлическое испытание рабочим давлением.

5.3.7 Котел признается выдержавшим испытание, если при его осмотре не обнаружено течи, местных выпучин, остаточных деформаций, видимых изменений формы, разрывов швов или признаков нарушения целостности каких-либо соединений и частей.

Во время выдержки под пробным давлением спад давления недопустим.

Отпотевание и появление воды у заклепочных швов и самих заклепок в виде отдельных нестекающих капель («слез») течью не считается. При появлении таких же признаков в сварных швах последние нарушаются, и сварка производится вновь.

Подчеканка и кернение сварных швов не допускаются.

Устранение обнаруженных дефектов в котле, находящемся под давлением, не допускается. При наличии воды в котле не допускается проведение сварочных работ.

5.3.8 Неплотность вальцовочных соединений устраняется подвальцовкой трубок. Если течь после двух-трех подвальцовок не прекращается, дефектная трубка заменяется.

5.3.9 Главный паропровод, питательный напорный трубопровод, трубы верхнего и нижнего продувания и трубы водомерных приборов со всей относящейся к ним арматурой испытываются совместно с котлом.

5.4 НАРУЖНОЕ ОСВИДЕТЕЛЬСТВОВАНИЕ

5.4.1 Наружное освидетельствование котлов проводится совместно с арматурой, оборудованием, обслуживаемыми системами и агрегатами, включая насосы, теплообменные аппараты, регуляторы, трубопроводы, при штатной работе котла и по возможности совмещается с проверкой в действии двигателей и механизмов.

Наружное освидетельствование котлов проводится ежегодно при каждом очередном и ежегодном освидетельствовании судна, а также после каждого гидравлического испытания или внутреннего освидетельствования.

5.4.2 При наружном освидетельствовании проверяется исправность всех водоуказательных приборов (водомерных стекол, пробных кранов, дистанционных указателей уровня воды и т. п.), а также в правильности функционирования верхнего и нижнего продувания котла, питательных приборов, автоматов питания, фильтров и установок докотловой обработки питательной воды.

Проверяется состояние арматуры, исправность приводов, отсутствие пропусков пара, воды и топлива в сальниках, фланцах и других соединениях.

Посредством открытия дверок дымника и топок проверяется отсутствие течи, пропаривания и выпучивания в доступных огневых частях, а также проверяются состояние кирпичной кладки топки (конструкция дымника и дверей должна исключать пропуск газов и подсос воздуха).

Проверяется исправность привода дистанционных приводов топливного и стопорного клапанов.

Проверяется техническое состояние изоляции котла и паропроводов, проверяется техническое состояние хранилищ топлива, топливопроводов, топливных насосов и форсунок.

5.4.3 Предохранительные клапаны проверяются на срабатывание. Клапаны регулируются на следующие давления открытия $p_{откр}$:

$$p_{откр} \leq 1,05 p_{раб} \text{ для } p_{раб} \leq 1 \text{ МПа,}$$

$$p_{откр} \leq 1,03 p_{раб} \text{ для } p_{раб} > 1 \text{ МПа.}$$

Максимально допустимое давление при срабатывании предохранительного клапана составляет $1,1 p_{раб}$ и не должно превышать данного показателя.

Предохранительные клапаны должны выдерживать следующее испытание: при закрытых стопорных клапанах и полной подаче топлива к форсункам в течение 15 мин давление в котле не должно повыситься более чем на 10 % рабочего давления. В процессе этого испытания питательная вода подается в котел в количестве, необходимом для поддержания самого низкого рабочего уровня воды.

Предохранительные клапаны котлов после подрыва должны полностью прекращать выход пара при падении давления в котле не ниже 0,85 рабочего давления.

Предохранительные клапаны пароперегревателей регулируются на срабатывание с опережением по сравнению с котельными клапанами.

Проверяются в действии ручные приводы подрыва предохранительных клапанов.

При положительных результатах наружного освидетельствования и проверки в действии один из предохранительных клапанов пломбируется.

Если наружное освидетельствование утилизационных котлов под паром и проверка их предохранительных клапанов на стоянке не представляются возможными, проверка регулировки предохранительных клапанов проводится сжатым воздухом на месте или на стенде с последующим их пломбированием. В этом случае перед освидетельствованием утилизационных котлов эксперт знакомится с актом о наружном осмотре котлов под паром при рабочем давлении и проверке срабатывания предохранительных клапанов при работе котла.

5.4.4 При освидетельствовании котельной автоматики проверяется действие систем автоматического регулирования котельной установки. При этом проверяется, что сигнализация, защита и блокирующие устройства работают безотказно и срабатывают своевременно, в частности, при недопустимом положении уровня воды в котле, прекращении подачи воздуха в топку, обрыве факела в топке и в других случаях, предусмотренных системой котельной автоматики.

Проверяется работоспособность всех приборов, обеспечивающих контроль работы котельной установки при переходе с автоматического управления на ручное и наоборот.

5.4.5 Манометры, установленные на котле, подвергаются периодической проверке.

Манометры признаются негодными к эксплуатации в случае:

1. отсутствия на них пломбы или штампа о проверке, истечения сроков проверки;
2. неисправности манометров;
3. отсутствия на циферблате красной черты, показывающей допустимое давление.

5.4.6 Если при наружном освидетельствовании обнаружены дефекты, характер и причина появления которых не могут быть точно установлены наружным осмотром, проводится досрочное внутреннее освидетельствование или гидравлическое испытание котла.

тествование или гидравлическое испытание котла.

5.5 ОПРЕДЕЛЕНИЕ ТЕХНИЧЕСКОГО СОСТОЯНИЯ

5.5.1 Общие требования по определению технического состояния установлены в 2.15.

5.5.2 Техническое состояние котлов определяется по результатам освидетельствований и испытаний.

По результатам определения технического состояния устанавливается годность котла к эксплуатации, объем ремонта и (или) номенклатура узлов и деталей, подлежащих замене.

5.5.3 Техническое состояние котла признается годным, если при освидетельствовании установлено, что параметры выявленных дефектов не превышают норм, установленных технической документацией, инструкциями и формулярами организаций-изготовителей.

При отсутствии таких документов руководствуются настоящим разделом.

5.5.4 Коррозионный износ ответственных элементов котлов устанавливается путем сравнения остаточных толщин с построечными (первоначальными) с учетом наличия избыточных толщин по сравнению с установленными Правилами.

При равномерном коррозионном износе ответственных элементов определяется допустимое рабочее давление по результатам расчета прочности котла на основании измерений остаточных толщин конструкций котла. При отсутствии дефектов, влияющих на безопасную эксплуатацию котла, он признается годным к эксплуатации на пониженном давлении.

5.5.5 Техническое состояние котлов признается годным при наличии следующих не прогрессирующих дефектов:

1. выпучин на плоских стенках огневых частей со стрелкой прогиба не более толщины листа при отсутствии поврежденных связей и пропусков;

.2 деформаций жаровых труб, определенных 5.2.3, до 3 %, сужения жаровых труб без нарушения формы окружности до 5 % построечных размеров, а также местных выпучин со стрелкой прогиба не более двух толщин стенки жаровой трубы;

.3 местных оспенных разъеданий листов котла вне зоны швов, трубных отверстий и отфланцовок с глубиной не более 20 % толщины листа и площадью не более 0,01 м²;

.4 местных разъеданий листов в районе сварных швов глубиной не более 10 % толщины листа;

.5 утонения концов дымогарных труб на 30 % первоначальной толщины в местах вальцовки при отсутствии обгорания и течи;

.6 утонения концов водогрейных труб в местах вальцовки и их «колокольчиков» на 30 % первоначальной толщины при отсутствии течи;

.7 уменьшения площадей поперечного сечения коротких и длинных связей на 10 % построечных, если число утоненных связей не превышает 10 % связей, подкрепляющих данную стенку котла;

.8 «сухих» трещин¹ в швах огневых частей от кромки до заклепки, расположенных не подряд, не более 5 штук в контуре одного шва, при условии регулярного их осмотра при каждой очистке котла;

.9 не более 10 % от общего количества заглушенных дымогарных или водогрейных труб, если водогрейные трубы не являются экраном, предохраняющим другие части от перегрева. Количество заглушенных труб, образующих экран, не может быть более 5 % при условии, что они не расположены рядом;

.10 провисания прямых водогрейных труб со стрелкой прогиба до 1 % длины труб при отсутствии пропусков в вальцовочных соединениях;

.11 отсутствия течи в швах, не поддающихся чеканке или заварке, а также

¹ «Сухие» трещины — поверхностные трещины, не влияющие на непроницаемость и герметичность сварного шва.

«мокрых» трещин в элементах конструкции котла, включая перемышки трубных решеток;

.12 коробления трубных решеток со стрелкой прогиба не более толщины листа в случаях закрепления труб с помощью сварки и не более половины толщины листа — в случаях закрепления труб с помощью вальцовки;

.13 эллиптичности отверстий трубных решеток не свыше 2 % наружного диаметра трубы.

5.5.6 Техническое состояние котлов признается негодным, если не обеспечивается безопасная эксплуатация вследствие недостаточной прочности и других причин при наличии следующих дефектов:

.1 дефектов металла, признанных опасными в результате исследований и испытаний материала котла в районе дефектных мест;

.2 износов и дефектов, превышающих допустимые нормы (см. 5.5.5);

.3 трещин в ответственных частях котла, кроме «сухих» трещин (см. 5.5.5.8), обрывов связей, неплотностей заклепочных швов, не поддающихся чеканке, и сварных швов, а также разъедание головок заклепок и уменьшение ширины кромки заклепочного шва, нарушающих прочность и плотность соединений;

.4 течи труб в трубных решетках при невозможности ее устранения вальцовкой;

.5 разрушения обмуровки защищаемых частей пароводяных и водяных коллекторов или хотя бы одной из стенок котла;

.6 неисправности хотя бы одного котельного манометра, предохранительного клапана, водоуказательного прибора, питательного средства², неисправности сто-

² Питательные средства — питательные устройства (насосы ручные, насосы с электрическим приводом, насосы с паровым приводом, паровые эжекторы), арматура на питательной линии котельного агрегата (питательный вентиль, задвижка на напорном патрубке питательного насоса, предохранительные клапаны), манометр на питательной линии.

порного, быстрозапорного топливного клапана, дистанционных приводов; неисправности защиты и сигнализации автоматизированных котельных установок; неисправности систем продувания, питания, пароперегрева, подачи топлива и воздуха, паропроводов; нарушений целостности фронтонных листов и запоров топочных дверей, изоляции, газонаправляющих щитов;

.7 слоя накипи в водогрейных трубках, при котором контрольный шарик (см. 5.2.7) не проходит через всю трубку, слоя накипи толщиной более чем это предусмотрено инструкцией по эксплуатации котла, а при отсутствии таких данных — более 3 мм на стенках корпуса, огневой камеры, дымогарных и жаровых труб, а также следов масла в котле;

.8 нарушения крепления котлов к фундаментам и фундаментов к корпусу судна;

.9 шесть и более водогрейных труб экранированных рядов заглушены и в остальных рядах заглушено более 5 % труб;

.10 утончение или обгорание концов простых дымогарных труб, провисание или пропаривание водогрейных труб.

5.5.7 Котлы допускаются к эксплуатации с ограничениями (снижение давления пара в котлах, сокращение сроков освидетельствования и испытания) в случаях, когда:

.1 деформации жаровых труб, определенные в соответствии с 5.2.3, не превы-

шают 5 %, а выпучины на плоских стенках огневых частей имеют стрелку прогиба не более двух толщин листа при отсутствии деформированных или утоненных связей;

.2 местные оспенные разъедания листов котла вне зоны шва, трубных решеток и отфланцовок имеют глубину не более 30 % толщины листа на площади не более 0,02 м²;

.3 местные разъедания листов в районе сварных швов имеют глубину не более 15 % толщины листа на площади не более 0,03 м²;

.4 уменьшение площадей поперечного сечения коротких и длинных связей не превышает 20 % построечных, если число утоненных связей не превышает 25 % связей, подкрепляющих данную стенку котла;

.5 количество «сухих» трещин в швах огневых частей от кромки до заклепки, расположенных не подряд, не более 10 штук в контуре одного шва.

5.5.8 Проверка технического состояния и качества металла котлов в случаях перегрева металла огневых частей, неоднократного появления трещин, расслоения, плен (см. ГОСТ 21014) осуществляется неразрушающими методами, а также путем механических испытаний, химического и металлографического исследования (см. приложение 10 ч. X ПКПС).

Метод устранения выявленных дефектов выбирают в зависимости от их характера.

6 ОСВИДЕТЕЛЬСТВОВАНИЕ И ИСПЫТАНИЕ СОСУДОВ ПОД ДАВЛЕНИЕМ

6.1 ОБЩИЕ ТРЕБОВАНИЯ

6.1.1 Настоящий раздел устанавливает требования по освидетельствованию и испытаниям сосудов под давлением, которые в рабочем состоянии полностью или частично заполнены газом с рабочим давлением 0,07 МПа и выше, вместимостью 0,025 м³ и более или с производением рабочего давления в МПа, на вместимость в м³, составляющим 0,03 МПа·м³ и более. Настоящий раздел распространяется также на сосуды под давлением в соответствии с номенклатурой, содержащейся в ПТНП (пневмогидроцистерны общесудовых систем, углекислотные баллоны и резервуары для хранения огнетушащей жидкости в составе систем пожаротушения).

6.1.2 Сосуды под давлением подвергаются наружному освидетельствованию ежегодно, внутреннему освидетельствованию — каждые пять лет, гидравлическому испытанию — каждые десять лет.

Трубопроводы, функционально связанные с сосудами под давлением, подвергаются освидетельствованиям и испытаниям одновременно с сосудами под давлением.

6.1.3 При первоначальном освидетельствовании сосудов под давлением на судне в объеме, предусмотренном ПТНП, проводятся гидравлическое испытание на прочность, воздушное испытание на плотность и наружное освидетельствование при проверке сосудов в действии.

6.1.4 Перед каждым освидетельствованием и испытанием эксперт знакомится с результатами предыдущих освидетельство-

ваний и получает сведения об устранении дефектов, выявленных после предыдущего освидетельствования (испытания) сосуда.

6.1.5 После средних и капитальных ремонтов (см. ГОСТ 18322) и замен сосуды подвергаются досрочному внутреннему освидетельствованию и гидравлическому испытанию в объеме, предусмотренном ПТНП.

6.1.6 Результаты внутреннего освидетельствования и гидравлических испытаний сосудов под давлением отражаются в акте внутреннего освидетельствования/гидравлического испытания сосудов под давлением.

Результаты наружного освидетельствования сосудов под давлением отражаются в акте освидетельствования судна (первоначального, очередного, ежегодного, внеочередного).

6.2 ВНУТРЕННЕЕ ОСВИДЕТЕЛЬСТВОВАНИЕ

6.2.1 Внутреннее освидетельствование сосудов под давлением проводится каждые пять лет и перед каждым гидравлическим испытанием.

Перед внутренним освидетельствованием сосуд очищается, и к нему обеспечивается свободный доступ.

6.2.2 Сосуды, недоступные для полного внутреннего освидетельствования, подвергаются внутреннему осмотру в доступных местах и гидравлическому испытанию пробным давлением.

Сосуды считаются недоступными для внутреннего освидетельствования в следующих случаях:

.1 диаметр отверстия под головку сосуда составляет в свету не более 120 мм;

.2 длина сосуда составляет не менее 2,5 м при отсутствии горловин на обоих доньшках или лазах;

.3 если конструкция сосуда не позволяет провести внутреннее освидетельствование.

Сосуды, недоступные для внутреннего освидетельствования вследствие своего расположения, снимаются или сдвигаются с места. В этом случае заменять внутреннее освидетельствование гидравлическим испытанием не допускается.

6.2.3 Внутреннее освидетельствование сосудов под давлением, входящих в состав общесудовых систем и систем пожаротушения, независимо от доступности для полного внутреннего освидетельствования проводится через десять лет и перед каждым гидравлическим испытанием. Перед внутренним освидетельствованием таких сосудов эксперту представляется акт проверки массы (нетто) и вместимости сосуда (см. 6.5.3).

6.2.4 При предъявлении сосуда под давлением к внутреннему освидетельствованию вскрываются лазы, горловины и другие смотровые отверстия, снимаются клапанные головки, сосуд очищается и к нему обеспечивается свободный доступ.

6.2.5 До начала освидетельствования проверяется, что приняты меры, исключая попадание сжатого воздуха, газа или жидкостей в осматриваемый сосуд.

6.2.6 При освидетельствовании осматриваются внутренние и наружные поверхности, протекторы, а также фундаменты и крепления. Осматриваются посадочные места клапанных головок сосудов, арматуры, крышек лазов и смотровых лючков, на поверхности в местах возможного скопления влаги и в районах, где наиболее веро-

ятно появление коррозионного разъедания, трещин и других подобных дефектов.

Если конструкцией сосуда предусмотрена внутренняя трубка продувания, проверяется ее состояние и рабочее положение в зависимости от того, как установлен сосуд (вертикально или наклонно).

6.3 ГИДРАВЛИЧЕСКОЕ ИСПЫТАНИЕ

6.3.1 Гидравлическое испытание сосудов под давлением проводится после внутреннего освидетельствования, а для сосудов, недоступных для внутреннего освидетельствования — после частичного внутреннего осмотра (см. 6.2.2) в сроки, указанные в 6.1.2 и 6.2.1.

6.3.2 До начала гидравлического испытания устраняются все дефекты, выявленные при внутреннем освидетельствовании, арматура перебирается, краны и клапаны притираются, посадочные места крышек лазов и смотровых лючков пригоняются, предохранительные клапаны заглушаются.

6.3.3 Пробное давление при гидравлическом испытании сосудов в сборе с арматурой принимается равным 1,25 рабочего давления $p_{\text{раб}}$, но не менее $p_{\text{раб}} + 100$ кПа.

При проведении гидравлического испытания сосуда под давлением отдельно от трубопровода трубопровод испытывается отдельно пробным давлением в тот же срок, что и сосуд под давлением.

6.3.4 Условия и порядок проведения гидравлических испытаний сосудов под давлением аналогичны указанным в 5.3.4 для котлов.

6.3.5 Сосуды признаются выдержавшими испытания, если не обнаружены падение давления, трещины, разрывы, видимые остаточные деформации, течи и другие подобные дефекты.

Сосуды под давлением после гидравлического испытания подвергаются воздушному испытанию на рабочее давление для проверки плотности соединений. После проверки и регулировки предохранительные клапаны пломбируются.

6.4 НАРУЖНОЕ ОСВИДЕТЕЛЬСТВОВАНИЕ

6.4.1 Наружное освидетельствование и проверка в действии сосудов под давлением проводится при каждом очередном и ежегодном освидетельствованиях судна, а также после каждого гидравлического испытания или внутреннего освидетельствования.

6.4.2 Сосуды под давлением предъявляются к наружному освидетельствованию с установленной штатной арматурой и всеми устройствами и системами, обслуживающими их.

6.4.3 При наружном освидетельствовании проверяются:

.1 техническое состояние арматуры, манометров, наружных поверхностей и крепления;

.2 исправность автоматической сигнализации и защиты (при наличии);

.3 наличие легкоплавких пробок и предохранительные клапаны в действии;

.4 наличие предохранительных мембран (если они предусмотрены).

Техническое состояние сосудов под давлением определяется по результатам осмотров, проверок в действии с учетом требований 6.4.4 – 6.4.6, 6.5 и на основании документов судовладельца, подтверждающих выполнение требований Правил в отношении предохранительных клапанов и манометров.

6.4.4 Предохранительные клапаны регулируются на давление, превышающее рабочее не более чем на 10 %, если давление, на которое регулируется предохранительный клапан, не установлено дополнительно.

Предохранительные клапаны, установленные после редуционных клапанов, регулируются на давление, превышающее рабочее на 0,1–0,2 МПа.

Предохранительные клапаны после подрыва должны полностью прекращать выход газа при снижении давления в сосуде не более чем на 15 % от рабочего давления.

Отрегулированные и проверенные в действии предохранительные клапаны, установленные на сосуде или на нагнетательном трубопроводе, пломбируются.

6.4.5 Если при наружном осмотре обнаружены дефекты, причина появления которых не может быть установлена данным освидетельствованием, проводится внутреннее освидетельствование или гидравлическое испытание.

6.4.6 Манометры, установленные на судах под давлением и трубопроводах, должны соответствовать 5.4.5.

6.5 ОПРЕДЕЛЕНИЕ ТЕХНИЧЕСКОГО СОСТОЯНИЯ

6.5.1 Общие требования по определению технического состояния установлены в 2.15.

6.5.2 Техническое состояние сосудов под давлением определяется по результатам освидетельствований и испытаний.

Если обнаружен износ, превышающий нормы, установленные в 6.5.3, проводится определение остаточной толщины корпусов, труб и других элементов сосудов инструментальным методом.

6.5.3 Если средний износ стенок корпусов, труб и других ответственных элементов, определенный по нескольким измерениям остаточных толщин, превышает 10 % первоначальной толщины либо местный износ в виде язв или пятен превышает 20 % первоначальной толщины, а у сосудов под давлением, входящих в состав общесудовых систем и систем пожаротушения (см. 6.2.3), потеря массы превышает 10 % или вместимость увеличилась на 2 % и более, проводятся замена или ремонт изношенного элемента.

При этом учитывается наличие избыточных толщин по сравнению с требуемыми Правилами.

Сосуды с износом, превышающим указанные нормы, признаются годными к эксплуатации на пониженном рабочем давлении, которое устанавливается по ре-

зультатам расчета прочности (см. руководство Р.010-2004 «Расчет на прочность котлов, теплообменных аппаратов и сосудов под давлением») с учетом износа (если это позволяют результаты данного расчета).

6.5.4 Сосуды признаются негодными к эксплуатации в случае недостаточной прочности (см. 6.5.3) или выявления следующих дефектов:

- .1** трещин и свищей в корпусах и трубах;
- .2** деформаций корпусов и труб;
- .3** пропусков в соединениях;
- .4** неисправностей предохранительных и редуционных клапанов и другой ответственной арматуры;
- .5** неисправности контрольно-измерительных приборов.

7 ОСВИДЕТЕЛЬСТВОВАНИЕ ХОЛОДИЛЬНЫХ УСТАНОВОК

7.1 ОБЩИЕ УКАЗАНИЯ

7.1.1 Настоящий раздел устанавливает требования по освидетельствованию судовых холодильных и морозильных установок транспортных рефрижераторных и промысловых судов.

7.1.2 Освидетельствование холодильных установок в рамках первоначального освидетельствования судна проводится с учетом 2.2. При этом освидетельствовании проверяется соответствие элементов холодильных установок, установленных на судне, требованиям 9 ч. IV ПКПС.

7.1.3 После ремонта или замены на судне холодильных установок проводится их испытание в соответствии с ПТНП.

При этом проверяются документы на замененное оборудование, сертификаты на холодильные установки и примененные материалы.

7.1.4 Освидетельствования холодильной установки, предусмотренные настоящим разделом, имеют целью определение технического состояния и проверку возможности достижения и поддержания спецификационных температур в охлаждаемых помещениях и морозильных камерах.

7.1.5 Объекты холодильной установки подготавливаются к освидетельствованиям с обеспечением доступа, вскрытия, разборки или демонтажа узлов и деталей.

Для освидетельствования и проверки в действии холодильная установка предъявляется в исправном техническом состоянии (кроме освидетельствований, связанных с предстоящим или производимым ремонтом и аварийными случаями).

Перед освидетельствованием эксперт знакомится с технической документацией (чертежами, описаниями, схемами, формулярами или паспортами), а также с машинным судовым журналом.

7.1.6 Результаты освидетельствований и испытаний отражаются в акте освидетельствования холодильной установки.

7.2 ОЧЕРЕДНОЕ ОСВИДЕТЕЛЬСТВОВАНИЕ

7.2.1 Общие требования, относящиеся к проведению очередного освидетельствования, установлены в 2.3. Очередное освидетельствование холодильной установки проводится в сроки очередного освидетельствования судна.

7.2.2 На первом этапе очередного освидетельствования эксперт знакомится с документами, отражающими результаты осмотра и дефектации всех узлов и ответственных деталей холодильной установки, обслуживающих ее агрегатов, устройств и систем, и содержащими, кроме того, следующие данные:

.1 результаты измерения зазоров в основных соединениях компрессоров, приводных двигателей, вентиляторов, насосов;

.2 результаты измерений износов ответственных деталей (см. 5.1.2 приложения 8 ПТНП) холодильной установки.

7.2.3 На первом этапе очередного освидетельствования проводятся:

.1 проверка результатов дефектации холодильной установки и измерений ответственных деталей;

.2 выборочный осмотр в разобранном виде деталей и узлов ответственных деталей компрессоров, приводных двигателей, вентиляторов, масляных, циркуляционных и рассольных насосов, конденсаторов, испарителей, воздухоохладителей, трубопроводов, их арматуры и соединений, предохранительных клапанов компрессоров и теплообменных аппаратов;

.3 осмотр изоляции грузовых охлаждаемых помещений, проверку технического состояния изоляции с целью выявления возможных повреждений и повышенной влажности. При осмотре проверяется состояние изоляции, выполненной из гигроскопических или склонных к усадке материалов. При невозможности определения технического состояния изоляции внешним осмотром проводится местное вскрытие изоляции или вырезаются пробы;

.4 проверка плотности закрытия люков, дверей и вентиляционных каналов;

.5 осмотр воздухопроводов вентиляции помещения холодильных машин и помещения для хранения запасов холодильного агента, также самих этих помещений.

При проверках и осмотрах, выполняемых в соответствии 7.2.3.1 – 7.2.3.5 с учетом 7.2.5, руководствуются требованиями 7.4.3 – 7.4.5.

7.2.4 В зависимости от особенностей конструкции, требований инструкции по эксплуатации, срока службы, наработки, результатов предыдущего освидетельствования, проведенных ремонтов и замен, а также значений параметров, характеризующих работу холодильной установки, определяется объем осмотров, измерений и связанных с ними вскрытий, разборки и демонтажа узлов холодильной установки, представленных в документированном виде вместе с необходимыми основаниями.

7.2.5 По результатам анализа актов осмотра, дефектации, измерений и выборочного контроля определяется техническое состояние холодильной установки в соответствии с требованиями 7.4.3 – 7.4.5 и выставляются требования по ремонту или замене ее деталей и узлов. Результаты пер-

вого этапа очередного освидетельствования холодильной установки отражаются в акте первого этапа очередного освидетельствования холодильной установки.

7.2.6 На втором этапе очередного освидетельствования проверяются документы, подтверждающие объемы и качество выполненных работ — акты о приемке работ, сертификаты на замененные агрегаты и детали, результаты проведенных испытаний под давлением всех систем и устройств, входящих в холодильную установку, по нормам, указанным в 9 ч. IV ПКПС, результаты измерений зазоров и износов в соответствии с 7.2.2, а также результаты проведенных испытаний холодильной установки в течение суток на поддержание в грузовых помещениях самой низкой расчетной температуры для температурных условий района плавания. Основные параметры (см. 7.2.6.1 – 7.2.6.6), характеризующие работу холодильной установки, измеряются и заносятся судовладельцем в вахтенный журнал холодильной установки.

После испытания холодильную установку отключают и наблюдают за повышением температуры в помещениях в течение 12 ч, при этом через каждый час значение температуры заносится в журнал.

По результатам испытания холодильной установки выделяют наиболее продолжительный период с установившимися параметрами и определяют средние за этот период значения следующих параметров:

.1 температуры в охлаждаемых помещениях;

.2 температуры наружного воздуха и забортной воды;

.3 температуры охлаждающей воды на входе в конденсатор и выходе из него;

.4 плотности рассола;

.5 температуры рассола на входе в испаритель и выходе из него;

.6 температуры воздуха на входе в воздухоохладитель и выходе из него.

Кроме того, подсчитывают количество часов работы холодильной машины во время испытаний.

7.2.7 Помимо указанного в 7.2.6 проводятся в действии:

.1 компрессоры, теплообменные аппараты, морозильные и охлаждающие аппараты с непосредственным испарением хладагента совместно с арматурой и трубопроводами хладагента с проверкой защитной автоматики компрессоров и устройств дистанционного выключения перечисленных технических средств;

.2 вентиляция помещений холодильных машин и хранения запаса хладагента;

.3 аварийное освещение и дистанционное отключение распределительного щита аммиачной холодильной установки.

При проверках и осмотрах, выполняемых в соответствии 7.2.7.1 – 7.2.7.3 с учетом 7.2.5, руководствуются требованиями 9 ч. IV ПКПС, а также требованиями, установленными 7.4.4 – 7.4.5.

7.2.8 В завершении второго этапа очередного освидетельствования проверяется выполнение требований, предъявленных на первом этапе очередного освидетельствования в соответствии с 7.2.5, факт завершения всех работ по ремонту и замене узлов и деталей установки, результаты проведенных испытаний в соответствии с 7.2.6.

Помимо этого проверяются соответствие конструкции, расположения, оборудования помещений холодильной установки требованиям Правил и работа установки в действии в соответствии с 7.3.2.

7.2.9 Результаты второго этапа очередного освидетельствования холодильной установки отражаются в акте второго этапа очередного освидетельствования холодильной установки. В акте второго этапа очередного освидетельствования судна делается отметка о проведенных освидетельствованиях холодильной установки.

7.3 ЕЖЕГОДНОЕ ОСВИДЕТЕЛЬСТВОВАНИЕ

7.3.1 Общие требования, относящиеся к проведению ежегодного освидетельствования, установлены в 2.4.

7.3.2 Ежегодное освидетельствование холодильной установки включает в себя:

.1 внешний осмотр и проверку установки в действии;

.2 проверку правильности регулирования предохранительных клапанов компрессоров, теплообменных аппаратов и сосудов, работающих под давлением хладагента.

Проверка регулирования предохранительных клапанов проводится на специально оборудованном стенде с использованием в качестве рабочего вещества воздуха или инертного газа. Предохранительный клапан компрессора должен открываться при разности давлений нагнетания и всасывания для аммиака и R22 — 1,6 МПа; для R12 — 1,05 МПа. После подрыва клапан должен полностью прекращать перепуск рабочего вещества при снижении разности давлений не более чем на 15 % от указанной выше. Предохранительные клапаны аппаратов и сосудов под давлением холодильной установки должны открываться при избыточном давлении: для аммиака и R22 на стороне высокого давления — 2,1 МПа, низкого давления — 1,6 МПа; для R12 — 1,4 МПа и 1,05 МПа соответственно. После открывания клапан должен полностью прекращать выпуск рабочего вещества при снижении давления не более чем на 15 % от указанного выше.

После проверки клапаны пломбируются;

.3 проверку состояния изоляции грузовых охлаждаемых помещений.

7.3.3 Результаты освидетельствования холодильной установки отражаются в акте ежегодного освидетельствования холодильной установки.

7.4 ОПРЕДЕЛЕНИЕ ТЕХНИЧЕСКОГО СОСТОЯНИЯ

7.4.1 Общие требования по определению технического состояния установлены в 2.15.

7.4.2 Техническое состояние холодильной установки устанавливается по результатам освидетельствования с использова-

нием актов предыдущих освидетельствований и сведений об обнаруженных износах, повреждениях и неисправностях, а также произведенных ремонтах и заменах по судовой документации (формулярам технического состояния, судовым актам, машинным журналам).

7.4.3 Нормы износов и дефектов конструкций, узлов и деталей устанавливаются в соответствии с инструкцией и формулярами организаций-изготовителей и требованиями настоящего раздела, а также требованиями соответствующих разделов настоящих Правил по определению технического состояния объектов холодильной установки (двигателей внутреннего сгорания, компрессоров, насосов, вентиляторов, аппаратов и сосудов под давлением, арматуры и трубопроводов, электрического оборудования, средств измерений).

7.4.4 Техническое состояние холодильной установки признается годным, если она находится в работоспособном состоянии, холодильные машины и изоляция охлаждаемых помещений обеспечивают создание и поддержание спецификационных температур в охлаждаемых помещениях, морозильных камерах и в других

охлаждаемых устройствах, а параметры износов и дефектов не превышают норм, установленных в соответствии с 7.4.3.

7.4.5 Техническое состояние холодильной установки признается негодным, если:

.1 обнаружены износы и дефекты, параметры которых превышают нормы, установленные инструкцией, формулярами организации-изготовителя и требованиями настоящего раздела;

.2 обнаружены дефекты в деталях или неправильное функционирование компрессора;

.3 неисправны средства измерений;

.4 имеются повреждения в масляном, рассольном и циркуляционном насосах или вентиляторах;

.5 не отрегулированы на установленное давление предохранительные клапаны компрессора;

.6 нарушена герметичность сальниковых уплотнений компрессора или арматуры;

.7 холодильные машины или изоляция охлаждаемых помещений не обеспечивают возможность достижения и поддержания спецификационных температур в охлаждаемых помещениях, морозильных камерах и в других охлаждающих устройствах.

8 ОСВИДЕТЕЛЬСТВОВАНИЕ СИСТЕМ

8.1 ОБЩИЕ ТРЕБОВАНИЯ

8.1.1 Настоящий раздел устанавливает требования по освидетельствованию общесудовых систем: пожаротушения, осушительных, балластных, гидравлических, вентиляции, парового отопления и хозяйственного пароснабжения, сточных, воздушных, измерительных; грузовых, зачистных и специальных систем нефтеналивных судов (газоотводной, искрогашения, вентиляции взрывоопасных и пожароопасных отсеков и помещений, системы инертных газов, задымления, орошения и пр.); систем с токсичными средами; установок для очистки питьевой воды.

8.1.2 При освидетельствовании насосов, вентиляторов, компрессоров, сепараторов, гидромоторов в составе систем руководствуются требованиями 4 настоящих Правил.

При освидетельствовании теплообменных аппаратов и сосудов под давлением в составе систем руководствуются требованиями 5 и 6 настоящих Правил соответственно.

8.1.3 После ремонта или установки на судно новых элементов систем проводятся испытания, предусмотренные ПТНП, с оформлением соответствующих документов, и гидравлические испытания отремонтированных трубопроводов, арматуры, баллонов, резервуаров, цистерн в соответствии с 6.3.45 – 6.3.50 ПТНП.

При этом проверяются документы на замененное оборудование, сертификаты на примененные материалы, трубопроводы, арматуру, акты гидравлических испытаний.

8.1.4 Испытания систем в действии проводятся со всеми штатными насосами, компрессорами, аппаратами, приборами, сосудами под давлением, дистанционными приводами, блокировочными и сигнальными устройствами.

8.1.5 Проверяются хранящиеся на судне результаты освидетельствований, испытаний и лабораторных анализов установок для очистки питьевой воды, проводимых перед каждой навигацией.

8.1.6 Освидетельствование общесудовых систем в рамках первоначального освидетельствования судна проводится с учетом 2.2. При этом освидетельствовании проверяется соответствие элементов систем, установленных на судне, требованиям 10 ч. IV ПКПС.

8.2 ОЧЕРЕДНОЕ ОСВИДЕТЕЛЬСТВОВАНИЕ

8.2.1 Общие требования, относящиеся к проведению очередного освидетельствования, установлены в 2.3.

8.2.2 На первом этапе очередного освидетельствования эксперт знакомится с документами, отражающими результаты осмотра и дефектации донной и бортовой арматуры, трубопроводов и арматуры судовых систем, обслуживающих их агрегатов, с целью выявления износов и дефектов, определения объема ремонта.

8.2.3 При освидетельствовании проводится осмотр систем и трубопроводов с обеспечением доступа, вскрытия или демонтажа изоляции, ограждений, трубопроводов, арматуры.

Осматривается донная, бортовая и установленная на непроницаемых переборках арматура.

На основании представленных результатов дефектации и выборочного контроля определяется техническое состояние судовых систем и обслуживающих их агрегатов в соответствии с требованиями 8.5.3 – 8.5.5, определяются объемы ремонтных работ и выставляются требования по их ремонту или замене. Результаты первого этапа очередного освидетельствования систем отражаются в акте первого этапа очередного освидетельствования судна.

8.2.4 На втором этапе очередного освидетельствования проверяются выполнение требований, установленных на первом этапе очередного освидетельствования, а также документы, подтверждающие объемы и качество выполненных работ: акты приемки, сертификаты на замененное оборудование, трубы, арматуру, акты гидравлических испытаний.

8.2.5 В завершении второго этапа очередного освидетельствования системы проверяются в действии в соответствии с требованиями 8.1.4, 8.3.3 – 8.3.12.

Система аэрозольного пожаротушения проверяется по прямому назначению путем имитации запуска системы с учетом 8.3.4.

8.2.6 Результаты второго этапа очередного освидетельствования систем отражаются в акте второго этапа очередного освидетельствования судна.

8.3 ЕЖЕГОДНОЕ ОСВИДЕТЕЛЬСТВОВАНИЕ

8.3.1 Общие требования, относящиеся к проведению ежегодного освидетельствования, установлены в 2.4.

8.3.2 При освидетельствовании проводятся наружные осмотры систем в доступных местах, выполняются их проверки в действии по прямому назначению с учетом 8.1.4, 8.3.3 – 8.3.12.

8.3.3 В системе водотушения проверяется напор из любого пожарного крана при максимальном расходе воды с учетом ее подачи на пенотушение, орошение и другие нужды, а также проверяется в действии дистанционное и (или) автоматическое управление пожарными насосами.

8.3.4 Систему пенотушения проверяют в действии водой с кратковременной подачей пенообразующего состава. Систему аэрозольного тушения проверяют на исправность по индикации на щите управления и сигнализации; проверяют также надежность крепления оборудования и кабельных трасс системы.

8.3.5 Систему углекислотного тушения проверяют в действии сжатым воздухом либо испытаниями водой.

Наличие углекислоты в баллонах проверяют по акту взвешивания. Допустимое отклонение массы углекислоты в баллонах при этом не должно превышать 10 % от предусмотренной проектом или инструкцией по эксплуатации установки.

8.3.6 Устройства дистанционного отключения электрических топливных и масляных насосов, запорных клапанов топливоподкачивающих систем, установок перекрытия вентиляционных труб и каналов проверяют в действии.

8.3.7 Систему осушения проверяют путем пробной откачки воды из отсеков корпуса.

8.3.8 При освидетельствовании балластной системы испытывают ее в действии и проверяют систему измерения уровня балласта.

8.3.9 При освидетельствовании грузовых систем нефтеналивных судов перед каждой навигацией производится наружный осмотр трубопровода в доступных местах, проверяются насосы и арматура в действии.

Грузовые системы проверяют по прямому назначению при приеме груза до выхода судна в первый рейс. Одновременно проверяют в действии газоотводную

систему и устройства для определения уровня груза в танках. Присутствие эксперта при этих испытаниях не является обязательным. По результатам указанных проверок судовладельцем составляется акт об испытании системы по прямому назначению, который должен храниться на судне.

8.3.10 Газоотводную систему проверяют путем выборочного вскрытия отдельных клапанов, пламепрерывающих и дыхательных устройств. При этом эксперт знакомится с предоставленным судовладельцем актом о проверке всех установленных на судне огнепреградителей на соответствие требованиям технической документации организации-изготовителя. Результаты освидетельствования газоотводной системы отражаются в акте ежегодного освидетельствования судна.

8.3.11 Систему инертных газов проверяют путем выборочного вскрытия отдельных клапанов, пламепрерывающих устройств, а также в действии. Результаты освидетельствования системы инертных газов отражаются в акте ежегодного освидетельствования судна.

8.3.12 Система вентиляции машинного отделения проверяется в действии путем пуска и остановки вентиляторов с местных и дистанционных постов управления. На наливных судах проводится проверка в действии также системы вентиляции насосного отделения.

8.3.13 Результаты освидетельствования систем отражаются в акте ежегодного освидетельствования судна.

8.4 ГИДРАВЛИЧЕСКОЕ ИСПЫТАНИЕ

8.4.1 Гидравлические испытания систем водяного, газового тушения, тушения парами легкоиспаряющихся жидкостей, осушительной, балластной, парового отопления и гидравлического привода устройств проводится в ходе каждого нечетного очередного освидетельствования, а грузовых систем нефтеналивных судов — в ходе каждого очередного освидетельст-

вования. Гидравлические испытания систем проводятся также в случаях замены в процессе ремонта трубопроводов, арматуры и других элементов системы. Гидравлические испытания указанных систем проводятся в соответствии с 8.4.2, 8.4.3.

8.4.2 Пробные давления при испытаниях систем принимаются в соответствии с нормами, установленными табл. 6.2.58, 6.3.45, 6.3.48, 6.3.49 ПТНП.

8.4.3 Гидравлические испытания сосудов под давлением, входящих в состав систем пожаротушения, осуществляются в соответствии с требованиями 6 настоящих Правил.

8.5 ОПРЕДЕЛЕНИЕ ТЕХНИЧЕСКОГО СОСТОЯНИЯ

8.5.1 Общие требования по определению технического состояния установлены в 2.15.

8.5.2 Техническое состояние систем устанавливается по результатам освидетельствования и испытаний их элементов (насосов, компрессоров, сепараторов, вентиляторов, теплообменных аппаратов, фильтров, трубопроводов и арматуры) с использованием актов предыдущего освидетельствования и сведений об обнаруженных износах, дефектах, произведенных ремонтах и заменах по судовой документации (актам дефектации, результатам измерений, актам испытаний, формулярам, машинным журналам и т. п.).

8.5.3 Нормы износов и дефектов элементов систем устанавливаются в соответствии с техническими условиями, инструкциями и формулярами организаций-изготовителей.

8.5.4 Техническое состояние системы признается годным, если система функционирует исправно, утечек рабочих сред не выявлено, а контрольно-измерительные приборы исправны.

8.5.5 Техническое состояние объектов, перечисленных в 8.5.2, признается негодным, если выявлены:

- .1 разрушения, трещины, сквозные раковины в корпусе;
- .2 разрушения, трещины, задиры в деталях движения, подшипниках, соединительных и фрикционных муфтах;
- .3 ослабление крепления к фундаментам, повышенная вибрация;
- .4 ненормальные шумы и стук при работе агрегатов;
- .5 снижение производительности компрессоров и сепараторов, подачи насосов и вентиляторов на величину, превышающую допускаемые организацией-изготовителем нормы такого снижения, а при отсутствии норм — более чем на 40 % от паспортных значений;
- .6 повреждения систем смазывания и охлаждения;
- .7 неотрегулированные и неправильно функционирующие предохранительные клапаны;
- .8 количество заглушенных труб в теплообменных аппаратах превышает 5 % от общего количества труб;
- .9 разрушение стенок и изоляции трубопроводов, протечки рабочих сред через соединения трубопроводов, износ сальниковых уплотнений, неправильное функционирование арматуры.

9 ОСВИДЕТЕЛЬСТВОВАНИЕ БЫТОВЫХ НАГРЕВАТЕЛЬНЫХ УСТАНОВОК

9.1 ОБЩИЕ ТРЕБОВАНИЯ

9.1.1 Настоящий раздел устанавливает требования по освидетельствованию бытовых установок сжиженного газа, камбузов и камбузных плит, грелок и печей.

9.1.2 Освидетельствование бытовых нагревательных установок проводится с целью проверки соответствия Правилам самих установок и помещений, в которых эти установки расположены.

9.2 ОСВИДЕТЕЛЬСТВОВАНИЯ

9.2.1 Первоначальное освидетельствование бытовых нагревательных установок в рамках первоначального освидетельствования судна проводится с учетом 2.2. При этом освидетельствовании проверяется соответствие элементов бытовых нагревательных установок, размещенных на судне, требованиям 4 ч. III ПКПС.

9.2.2 Периодические освидетельствования бытовых нагревательных установок проводятся совместно с освидетельствованиями систем.

9.2.3 При всех видах освидетельствований проверяется соблюдение требования Правил по противопожарной защите.

9.2.4 При всех видах освидетельствования эксперт проверяет наличие актов судовладельца о ежегодных проверках и

испытаниях установок сжиженного газа, проводимых перед каждой навигацией (см. 1.3.6), входящих в состав акта о проверке судовладельцем пригодности судна к эксплуатации.

В актах отражаются:

.1 результаты проведенных судовладельцем работ, указанных в инструкции по техническому обслуживанию организации-изготовителя, требуемых для поддержания исправного, работоспособного состояния;

.2 результаты испытания на плотность установки в действии с обмазкой мыльным раствором всех соединений газопровода и арматуры;

.3 результаты проверки исправности вентиляции помещения, в которых находятся бытовая установка сжиженного газа, шкафы или выгородки для баллонов на соответствие требованиям 10.12 ч. IV ПКПС;

.4 результаты проверки тяги дымоходов на соответствие требованиям 4.3.20 ч. III ПКПС.

9.2.5 В случае неисправности установки или несоответствии ее требованиям Правил она признается негодной к эксплуатации.

9.2.6 Результаты ежегодного и очередного освидетельствования установок сжиженного газа отражаются в актах этих освидетельствований.

10 ОСВИДЕТЕЛЬСТВОВАНИЕ СУДОВЫХ УСТРОЙСТВ И СНАБЖЕНИЯ

10.1 ОБЩИЕ ТРЕБОВАНИЯ

10.1.1 Настоящий раздел устанавливает требования по освидетельствованию:

.1 устройств: рулевого и подруливающего, якорного, швартовного, буксирного и сцепного, шлюпочного, устройства для подъема рулевой рубки;

.2 спасательных средств;

.3 сигнальных средств;

.4 аварийного, навигационного и пожарного снабжения.

10.1.2 Специальные и технологические устройства судов технического флота (черпаковая рама, башня, черпаковая цепь, барабаны, сосуны, лебедки станковые и папильонажные, устройства для подъема щитов в грунтовых ящиках грунтоотвозных шаланд и т. п.), рыболовных судов и судов специального назначения не являются объектами классификации Речного Регистра. Если неисправные технические средства, не подпадающие под действие Правил, препятствуют нормальной работе регламентируемых Правилами элементов судна и судовых технических средств или если их использование представляет угрозу безопасности судна, человеческой жизни, окружающей среде, сохранности грузов, то указанные технические средства должны быть приведены в исправное состояние до начала эксплуатации судна.

10.1.3 Первоначальное освидетельствование судовых устройств и снабжения в процессе первоначального освидетельствования судна осуществляется с учетом 2.2. При этом освидетельствовании проверяется соответствие элементов судовых уст-

роЙств, установленных на судне, и снабжения требованиям ч. V ПКПС.

10.2 ОЧЕРЕДНОЕ ОСВИДЕТЕЛЬСТВОВАНИЕ

10.2.1 Общие требования, относящиеся к проведению очередного освидетельствования, установлены в 2.3.

10.2.2 На первом этапе очередного освидетельствования эксперт знакомится с документами, отражающими результаты дефектации судовых устройств и снабжения.

При шлифовании судна проверяется состояние элементов устройств, расположенных в подводной части судна (пятка, петли, перья рулей, насадки и их крепление к баллерам, реверсивно-рулевое устройство судов с водометными движителями; элементы подруливающих устройств).

10.2.3 При осмотре рулевого устройства проверяется состояние рулевого привода, штуртросов, валиковой проводки, сектора, буферных пружин, румпеля баллера, ограничителей поворота рулей (насадок), насосов, гидроцилиндров, трубопроводов и арматуры. Техническое состояние рулевого устройства определяется с учетом 10.2.12 в соответствии с требованиями 10.4.2 – 10.4.5.

10.2.4 При осмотре якорного устройства проверяется состояние якорных механизмов, тип и масса якорей, калибр и длина цепей, состояние устройства для закрепления и отдачи коренных концов якорных цепей, а также износ якорных цепей по

результатам измерений. Техническое состояние якорного устройства определяется с учетом 10.2.12 в соответствии с требованиями 10.4.2 – 10.4.5.

10.2.5 При осмотре сцепных устройств по формуляру автосцепа проверяется срок его службы. В зависимости от срока службы автосцеп подлежит разборке в объеме, предусмотренном технической документацией (см. 4.7 ПТНП). Ремонт и испытания автосцепа после ремонта проводятся под техническим наблюдением Речного Регистра.

10.2.6 При осмотре буксирного устройства проверяется состояние буксирной лебедки, буксирного гака, буксирных кнехтов, ограничительных устройств, надежность их крепления к корпусу, а также длина, диаметр и состояние буксирного троса. Техническое состояние буксирного устройства определяется с учетом 10.2.12 в соответствии с требованиями 10.4.2 – 10.4.5.

10.2.7 При осмотре швартовного устройства проверяется состояние швартовных лебедок, швартовных кнехтов, надежность их крепления к корпусу, а также состояние швартовных тросов. Техническое состояние швартовного устройства определяется с учетом 10.2.12 в соответствии с требованиями 10.4.2 – 10.4.5.

10.2.8 Индивидуальные спасательные средства, надувные спасательные плоты и надувные судовые эвакуационные скаты испытываются в соответствии с требованиями приложения 7.

10.2.9 При осмотре шлюпочного устройства проверяется состояние шлюпочных лебедок, шлюпбалок, тросов. Техническое состояние шлюпочного устройства определяется с учетом 10.2.12 в соответствии с требованиями 10.4.2 – 10.4.5.

10.2.10 Каждая спасательная шлюпка и ее воздушные ящики, а также каждый металлический спасательный прибор испытываются на непроницаемость, а каждый

пластмассовый спасательный прибор — на плавучесть (см. приложение 13 ПТНП).

Шлюпка, прошедшая ремонт с заменой ответственных элементов (обшивка, киль, планширь), подвергается дополнительному испытанию на прочность.

После испытаний на спасательной шлюпке и спасательном приборе наносится дата проведенного испытания.

10.2.11 При осмотре устройства для подъема рулевой рубки проверяется состояние металлоконструкций и приводов. Техническое состояние устройства для подъема рулевой рубки определяется в соответствии с требованиями 10.4.2 – 10.4.5, с учетом 10.2.12.

10.2.12 Эксперт на основании выборочного контроля и представленных судовладельцем документов, отражающих результаты осмотра, измерений и испытаний, проведенных в соответствии с 10.2.3 – 10.2.11, руководствуясь требованиями 10.4, определяет техническое состояние судовых устройств и снабжения. Если по результатам проверок установлено негодное техническое состояние элементов устройств и снабжения, эксперт выставляет требования по ремонту или замене таких устройств и снабжения. Результаты первого этапа очередного освидетельствования устройств и снабжения отражаются в акте первого этапа очередного освидетельствования судна.

10.2.13 На втором этапе очередного освидетельствования проверяются документы, подтверждающие объем и качество выполненных работ в отношении судовых устройств и снабжения: акты о приемке работ, сертификаты на замененные агрегаты, узлы, съемные детали и объекты снабжения, акты по результатам проведенных испытаний.

10.2.14 Помимо указанного в 10.2.13 проверяется выполнение требований, выставленных на первом этапе очередного освидетельствования.

10.2.15 В завершении второго этапа очередного освидетельствования судовых устройств и снабжения проводятся:

.1 испытания и проверки, указанные в 10.3.2 – 10.3.13;

.2 расширенные испытания судовых устройств в объеме, установленном ПТНП, если были проведены ремонтные работы с заменой оборудования.

10.2.16 Результаты второго этапа очередного освидетельствования устройств и снабжения отражаются в акте второго этапа очередного освидетельствования судна.

10.3 ЕЖЕГОДНОЕ ОСВИДЕТЕЛЬСТВОВАНИЕ

10.3.1 Общие требования, относящиеся к проведению ежегодного освидетельствования, установлены в 2.4.

При определении технического состояния устройств и снабжения по результатам проверок и осмотров, проведенных в соответствии с 10.3.2 – 10.3.14, следует руководствоваться применимыми при ежегодном освидетельствовании требованиями, установленными в 10.4.

10.3.2 При освидетельствовании рулевого устройства осматриваются рулевой привод, штуртрос, валиковая проводка, румпель, сектор, буферные пружины, ограничители поворота рулей (насадок), гидроцилиндры, насосы, трубопроводы и арматура гидроприводов, а также другие доступные для осмотра детали.

Рулевое устройство проверяется в действии при остановленных и работающих на разных режимах главных двигателях. Основной рулевой привод проверяется путем многократной перекладки руля с борта на борт, запасной — путем перекладки руля с борта на борт при режиме работы главных двигателей, соответствующем скорости переднего хода судна, равной 60 % наибольшей. Одновременно проверяется правильность показаний аксиометра.

Основной и запасной рулевые приводы проверяются в действии как от основного, так и от аварийного источника питания.

Подруливающее устройство проверяется в действии.

Техническое состояние рулевого и подруливающего устройств по результатам проведенных осмотров и проверок в действии определяется с учетом 10.3.1 в соответствии с требованиями, установленными 10.4.2 – 10.4.5.

10.3.3 При осмотре якорного устройства проверяется соответствие якорного снабжения проекту, возможность экстренной отдачи якорей и состояние стопорных устройств.

10.3.4 При осмотре якорного устройства нефтеналивных судов, предназначенных для перевозки нефтепродуктов с температурой вспышки паров ниже 60 °С, следует проверить непроницаемость цепных ящиков заливанием их водой, если они находятся во взрывоопасном помещении или пространстве.

10.3.5 В случае замены якорей или цепей проверяется наличие сертификатов Речного Регистра.

10.3.6 Шлюпочное устройство и спасательные шлюпки подвергаются осмотру и испытаниям путем спуска и подъема шлюпок. Проверяется также комплектность снабжения спасательных шлюпок. Техническое состояние шлюпочного устройства по результатам проведенных осмотров и проверок в действии определяется с учетом 10.3.1 в соответствии с требованиями, установленными 10.4.2 – 10.4.5.

10.3.7 При осмотре спенных устройств проверяется состояние подкрепления корпусных конструкций спенной балки, фундамента и головки замка, шатуна, болтовых соединений плиты подвески к фундаменту. При осмотре двухзамковых автосцепов проверяется состояние корпуса замка, держателя, сбрасывающего устройства и других, доступных для осмотра деталей и узлов.

При осмотре тросовых сцепных устройств проверяется состояние тросов, их соединений, тросоукорачивающего и натяжного устройств и крепление указанных устройств к корпусу судна.

Проводятся также контрольные сцепка и расцепка с толкаемым судном, результаты которых записываются.

Техническое состояние сцепного устройства по результатам проведенных осмотров и проверок в действии определяется с учетом 10.3.1 в соответствии с требованиями, установленными 10.4.2 – 10.4.5.

10.3.8 При осмотре буксирного устройства проверяются состояние буксирного гака, буксирного троса, буксирных кнехтов, надежность их крепления к корпусу судна и состояние ограничительных устройств.

Проверяется подвижность буксирного гака с закрепленным на нем тросом, отдача буксирного троса с гака, устройство дистанционной отдачи гака из рубки, работа буксирной лебедки по выбору и травлению троса с дистанционного и местного постов управления, отключение барабана от самотормозящего привода и свободное стравливание троса, работа механизмов, тормозов и электрооборудования лебедки. Техническое состояние буксирного устройства по результатам проведенных осмотров и проверок в действии определяется с учетом 10.3.1 в соответствии с требованиями, установленными 10.4.2 – 10.4.5.

10.3.9 При осмотре сигнальных средств проверяется соответствие сигнально-отличительных фонарей, звуковых и пиротехнических средств требованиям Правил. Фонари и звуковые средства проверяются в действии.

10.3.10 При осмотре судового снабжения проверяется соответствие спасательного, навигационного, аварийного и пожарного снабжения установленным ПКПС нормам, а также наличие актов их преднавигационной проверки. Техниче-

ское состояние снабжения проверяется внешним осмотром.

10.3.11 Путем выборочной проверки эксперт должен убедиться, что индивидуальные спасательные средства имеют штампы, подтверждающие проведение их проверок и испытаний при очередном освидетельствовании (см. 10.2.8), а также наличие на них надписи с названием судна.

10.3.12 Проверяются документы (см. 2.2.3 приложения 7) на надувные спасательные плоты, надувные судовые эвакуационные скаты, и устанавливается факт их ежегодной проверки и переукладки вместе с контейнерами, гидростатическими устройствами и баллонами.

10.3.13 Устройство для подъема рулевой рубки проверяется в действии путем подъема и опускания рубки. Одновременно проверяется возможность опускания рулевой рубки под действием собственной массы, фиксации рубки в любом промежуточном положении и действие конечных выключателей.

10.3.14 Результаты освидетельствования устройств и снабжения отражаются в акте ежегодного освидетельствования судна.

10.4 ОПРЕДЕЛЕНИЕ ТЕХНИЧЕСКОГО СОСТОЯНИЯ

10.4.1 Общие требования по определению технического состояния установлены в 2.15.

10.4.2 Техническое состояние судовых устройств и снабжения определяется по результатам освидетельствования с использованием актов предыдущего освидетельствования и сведений об обнаруженных износах, дефектах, повреждениях, неисправностях, произведенных ремонтах и заменах по документации (формулярам, актам испытаний, результатам измерений и т. п.).

10.4.3 Нормы износов и дефектов судовых устройств и снабжения устанавливаются в соответствии с технической документацией, инструкциями и формулярами

организаций-изготовителей, а также требованиями 10.4.5.

10.4.4 Техническое состояние судовых устройств и снабжения признается годным, если при освидетельствовании не выявлено превышения норм износов и дефектов, устройства находятся в работоспособном состоянии, а снабжение соответствует установленным Правилами нормам.

10.4.5 Техническое состояние судовых устройств и снабжения признается негодным в случаях, когда:

.1 обнаружены недопустимые износы, дефекты или неисправность устройств, их механизмов и конструкций;

.2 обнаружена некомплектность судового снабжения;

.3 количество обрывов проволок стальных тросов, являющихся элементами судовых устройств (рулевых, якорных, буксирных, сцепных, швартовных и шлюпочных), в любом месте на их длине, равной шести диаметрам, составляет 10% и более общего количества проволок, а также при чрезмерной деформации тросов (заломы, смятие, кольшки и др.);

.4 у цепей, являющихся элементами судовых устройств, средний диаметр в наиболее изношенной части уменьшился более чем на 20 %, а у якорных цепей судов классов «М-СП», «М-ПР» и «О-ПР» — на 10 % номинального диаметра, а также при наличии трещин, выпадании и ослаблении распорок (укрепление ослабленных распорок выполняется электро-сваркой с одного конца распорки или обжатием звена);

.5 при скручивании баллера руля более чем на 10° или наличии на скрученном баллере трещин независимо от угла скручивания (при скручивании баллера от 5° до 10° требуются отжиг и перестановка шпонки). Скручивание баллера рулей судов на подводных крыльях не допускается;

.6 значения зазоров в гельмпортных втулках превышают нормы, указанные в приложении 6;

.7 при остаточной толщине обшивки пера руля, поворотной насадки, стабилизатора менее 0,7 проектной толщины;

.8 при работе основного привода время перекладки руля (поворотных насадок) на угол от 35° одного борта до 35° другого борта при максимальных эксплуатационных осадке и скорости переднего хода судна превышает 30 с, а при работе запасного привода время перекладки руля (поворотных насадок) на угол от 20° одного борта до 20° другого борта при максимальной эксплуатационной осадке и скорости переднего хода судна, равного 60 % наибольшей скорости переднего хода судна, превышает 60 с;

.9 время перехода с основного управления рулем на запасное превышает 5 с;

.10 неисправен аксиометр или погрешность его показаний превышает:

при положении руля в диаметральной плоскости	1°
при углах перекладки	
от 0 до 5°	1,5°
свыше 5°	2,5°

.11 при валиковой проводке от рулевой машины к рулю слышен стук валиков о палубу, износ шестерен препятствует безопасной работе рулевого устройства;

.12 слабина троса и цепи штуртроса вызывает самопроизвольное спадание троса и цепи с блоков или заклинивание штуртроса между блоками, звездочками и обоймой;

.13 не обеспечена исправность электрических рулевых устройств и электрических цепей контроля положения пера руля;

.14 обнаружена утечка рабочей жидкости у гидравлических рулевых устройств;

.15 не обеспечено нормальное движение любого элемента рулевого устройства;

.16 не включается немедленно автоматически аварийный электрический привод при неисправности основного привода электрического рулевого устройства (при подаче электроэнергии на рулевое устройство от буферных аккумуляторных батарей);

.17 если при перекладке руля на предельный угол на один борт привод не отключается;

.18 неисправны подруливающие устройства на судне;

.19 якорные цепи не помещаются в цепных ящиках (размеры последних не соответствуют длине укладываемой цепи), концы цепей непрочны прикреплены к набору корпуса с помощью жвака-галса;

.20 звенья, скобы и стопоры якорных цепей, тормозы брашпиля, шпиля имеют трещины или повреждения;

.21 якорная цепь проскакивает в звездочке брашпиля, шпиля или в щеколде стопора;

.22 неисправны стопоры цепей, тормозное устройство брашпиля и шпиля, а также узлы дистанционной отдачи якоря;

.23 при отсутствии дистанционной отдачи якорной цепи не обеспечена воз-

можность отдачи жвака-галса усилиями одного человека;

.24 износ клюзов и стопоров препятствует нормальной работе устройства;

.25 обнаружены признаки истирания тросов из синтетического материала с разрывом волокон (разрезы, смещение прядей и другие явные дефекты);

.26 трос из синтетического материала до его использования на судах, перевозящих огнеопасные грузы, не подвергался предварительной антистатической обработке.

10.4.6 При недостаточном количестве спасательного, навигационного, аварийного, пожарного снабжения и снабжения сигнальными средствами судно допускается к плаванию с ограничениями (см. 2.8.4) при условии, что имеющееся на судне снабжение соответствует требованиям Правил с учетом изменения условий плавания.

11 ОСВИДЕТЕЛЬСТВОВАНИЕ ГРУЗОПОДЪЕМНЫХ УСТРОЙСТВ

11.1 ОБЩИЕ ТРЕБОВАНИЯ

11.1.1 Настоящий раздел устанавливает требования по освидетельствованию грузоподъемных устройств, установленных на судах и плавучих сооружениях:

- .1 верхних строений плавучих кранов;
- .2 судовых кранов;
- .3 кранов на плавучих доках;
- .4 грузовых стрел;

.5 лифтов грузоподъемностью 250 кг и более с электроприводом, предназначенные для подъема и спуска грузов в кабине, движение которой осуществляется с помощью тросов, со скоростью не более 1,0 м/с.

Требования настоящего раздела не распространяются на грузоподъемные устройства, предназначенные для операций с орудиями лова и обработки продукции промысла, погрузки и выгрузки судового оборудования, снабжения и судовых запасов, для гидротехнических, дноуглубительных и судоподъемных работ, на грузоподъемные устройства, входящие в состав специальных устройств (варповальные, папильонажные и рамоподъемные лебедки, карчеподъемницы и т. п.), ручные тали машинных помещений, грузозахватные приспособления (грейферы, платформы, сетки, стропы и т. п.), лифты грузоподъемностью менее 250 кг, а также вспомогательные приспособления, не являющиеся составными частями лифтов: талрепы, крюки, башмаки на рельсах, шлагбаумы и т. п.

11.1.2 При всех видах освидетельствований проверяются наличие, исправность и надежность срабатывания:

.1 устройств и приборов безопасности грузоподъемного устройства: ограничителя грузоподъемности, систем отключения и блокировки напряжения, конечных выключателей, защитных заземлений и занулений, предохранительных клапанов пневмо- и гидросистем, защитных кожухов;

.2 устройств, автоматически прекращающих работу крана или включающих сигнализацию при достижении скорости ветра, при которой работа крана должна быть прекращена;

.3 тормозов, ловителей и т. п.;

.4 аварийных выключателей, блокировок дверей, трапов и ограждений;

.5 световой и звуковой сигнализации.

11.1.3 Перед каждым освидетельствованием эксперт проверяет наличие актов об испытании грузоподъемного устройства, сертификатов на тросы и съемные детали, знакомится с записями о замеченных дефектах, повреждениях, неисправностях и об их устранении.

11.1.4 В случае превышения нормативного срока службы грузоподъемного устройства, а при отсутствии данных о нем при третьем очередном освидетельствовании и через каждые последующие три года Речному Регистру представляются результаты обследования и заключение о техническом состоянии металлоконструкций грузоподъемного устройства. Представленное заключение должно содержать информацию о предельном сроке безопасной эксплуатации грузоподъемного устройства, о назначенном сроке следующего обследования.

11.1.5 Грузоподъемные устройства подвергаются следующим испытаниям:

.1 статическому с пробным грузом массой, равной 1,25 номинальной грузоподъемности устройства;

.2 динамическому с пробным грузом массой, равной 1,1 номинальной грузоподъемности устройства.

Для испытаний используются специально подготовленные пробные грузы. Применять динамометр вместо пробного груза не допускается. У кранов с переменным вылетом пробный груз должен быть поднят при максимальном и минимальном вылетах, а при переменной в зависимости от вылета грузоподъемности — при максимальном и минимальном вылетах для каждой установленной грузоподъемности. При испытаниях пробным грузом ограничитель грузоподъемности отключают.

Если при испытаниях выявятся дефекты, влияющие на безопасность эксплуатации устройства, поврежденные детали или узлы следует заменить или отремонтировать, после чего проводятся повторные испытания.

При очередном освидетельствовании указанные испытания проводятся в присутствии эксперта.

11.1.6 Статические испытания кранов проводятся с целью проверки прочности металлоконструкций, при этом стрела устанавливается в положение, соответствующее наименьшей устойчивости крана, груз поднимается на высоту 100–200 мм. В неподвижном состоянии пробный груз должен удерживаться краном не менее 10 мин. После окончания испытаний следует провести осмотр металлоконструкции.

Кран считается выдержавшим статические испытания, если в течение испытаний поднятый груз не опустится, а после их окончания не будет обнаружено трещин, остаточных деформаций и других повреждений металлоконструкций и механизмов.

11.1.7 Если результаты статического испытания положительные, проводится ди-

намическое испытание путем подъема пробного груза и опускания его с полной скоростью не менее трех раз. Динамические испытания проводятся с целью проверки действия механизмов и тормозов.

Стрелы поворотных кранов дважды перекадываются с борта на борт или разворачиваются в пределах всего рабочего диапазона поворота. Одновременно изменяют вылет от минимального до максимального. У кранов с переменной (в зависимости от вылета) грузоподъемностью испытания проводятся на максимальном и минимальном вылетах с соответствующей этим вылетам пробной нагрузкой. Все виды движений должны выполняться при полной скорости.

При динамическом испытании проверяется работа тормозов путем торможения механизма подъема при нахождении груза на произвольной высоте и стрелы в произвольном положении.

11.1.8 Первоначальное освидетельствование грузоподъемного устройства в рамках первоначального освидетельствования судна проводится с учетом 2.2. При этом освидетельствовании проверяется соответствие элементов грузоподъемного устройства, установленного на судне, требованиям 6 ч. V ПКПС.

Результаты освидетельствования отражаются в акте первоначального освидетельствования судна.

11.2 ОЧЕРЕДНОЕ ОСВИДЕТЕЛЬСТВОВАНИЕ

11.2.1 Общие требования, относящиеся к проведению очередного освидетельствования, установлены в 2.3.

11.2.2 На первом этапе очередного освидетельствования эксперт знакомится с документами осмотра и дефектации элементов грузоподъемного устройства, его механизмов, систем и устройств. В актах дефектации, предоставляемых эксперту, отражаются:

.1 результаты измерения зазоров в основных соединениях устройства;

.2 данные измерений износов ответственных деталей грузоподъемного устройства (металлоконструкций, узлов, деталей, осей, валов, подшипников и т. п.).

11.2.3 Объем осмотров, измерений и связанных с ними вскрытий, разборки и демонтажа узлов устройства определяется исходя из конструкции, инструкции по эксплуатации, срока службы, фактической выработки ресурса, результатов предыдущего освидетельствования, проведенных ремонтов и замен, а также значений параметров, указанных в 11.4.5. Основания для вскрытия, разборки, демонтажа узлов и деталей грузоподъемного устройства документируются.

11.2.4 На основании анализа результатов рассмотрения материалов осмотра, измерений и дефектации в соответствии с 11.2.2 и выборочного контроля на первом этапе очередного освидетельствования выставляются требования по ремонту или замене деталей и узлов грузоподъемного устройства.

11.2.5 На втором этапе очередного освидетельствования проверяются документы, подтверждающие объем и качество выполненных работ: акты о приемке работ, сертификаты на замененные агрегаты, узлы и съемные детали, результаты проведенных испытаний в соответствии с 11.1.5 – 11.1.7 и другая аналогичная техническая документация.

11.2.6 Помимо указанного в 11.2.5 проводятся осмотр грузоподъемного устройства с обеспечением доступа, вскрытия, статические и динамические испытания и испытания в действии, а также проверки в соответствии с 11.1.2.

11.2.7 Освидетельствование считается завершенным, если выставленные требования выполнены, все работы по ремонту и замене узлов и деталей устройства закончены, проверки в действии дали положительный результат, а документы, указанные в 11.2.5, представлены.

11.2.8 Результаты освидетельствования отражаются в акте освидетельствования грузоподъемного устройства. В акте второго этапа очередного освидетельствования судна делается отметка о проведенных освидетельствованиях грузоподъемного устройства.

11.3 ЕЖЕГОДНОЕ ОСВИДЕТЕЛЬСТВОВАНИЕ

11.3.1 Общие требования, относящиеся к проведению ежегодного освидетельствования, установлены в 2.4.

11.3.2 Ежегодное освидетельствование грузоподъемного устройства включает:

.1 проверку наличия актов об испытании устройства (см. 11.1.3, 11.1.5), съемных деталей и тросов, наличия клейм организации-изготовителя и Речного Регистра (в случаях, установленных приложением 1 ПТНП);

.2 проверку выполнения ранее выставленных Речным Регистром требований;

.3 проверку документов (актов, сертификатов и т. п.) на выполненные работы;

.4 проверку в действии всех механизмов и электрооборудования грузоподъемных устройств;

.5 проверки в соответствии с 11.1.2.

11.3.3 Результаты освидетельствования отражаются в акте ежегодного освидетельствования судна.

11.4 ОПРЕДЕЛЕНИЕ ТЕХНИЧЕСКОГО СОСТОЯНИЯ

11.4.1 Общие требования по определению технического состояния установлены в 2.15.

11.4.2 Определение технического состояния грузоподъемного устройства проводится по результатам испытания и освидетельствования с использованием сведений об обнаруженных в эксплуатации износах, повреждениях и неисправностях, а также произведенных ремонтах и заменах по судовой документации (формулярам, судовым актам, ремонтным журналам и т. п.).

11.4.3 Нормы износов и дефектов конструкций, узлов и деталей устанавливаются в соответствии с инструкциями и формулярами организаций-изготовителей, а при их отсутствии — в соответствии с требованиями настоящего раздела, а также требованиями соответствующих разделов настоящих Правил при определении технического состояния объектов грузоподъемного устройства (механизмов, передач, электроприводов, пневмосистем и гидросистем).

11.4.4 Техническое состояние грузоподъемного устройства признается годным, если при освидетельствовании не выявлено превышение норм износов и дефектов и установлено, что грузоподъемное устройство находится в работоспособном состоянии.

11.4.5 Техническое состояние грузоподъемного устройства признается негодным, если:

.1 обнаружены изгиб или скручивание грузовых стрел, износы, повреждения или неисправности конструкции, узлов и деталей грузоподъемного устройства, превышающие допускаемые (см. 11.4.3);

.2 обнаружены деформации и трещины в ответственных металлоконструкциях (стреловой системе, колоннах и каркасах поворотной части, опорно-поворотном устройстве, корпусных конструкциях судна или плавучего сооружения в месте установки крана), осях и валах;

.3 остаточная толщина стенок металлоконструкций кранов, металлических стрел и металлоконструкций судовых лифтов составляет не более 80% первоначальной их толщины. Для уточнения влияния износа на прочность и долговечность могут применяться расчетные методы;

.4 неисправны тормозные устройства механизмов подъема, изменения вылета, поворота и передвижения крана;

.5 обнаружены трещины и обломы, подходящие к отверстиям под заклепки, обнаружен износ тормозных накладок, при котором начинается выход крепящих заклепок на поверхность трения;

.6 неисправны или отсутствуют приборы и устройства безопасности, включая конечные выключатели, предусмотренные проектом грузоподъемного устройства;

.7 отсутствуют или неисправны блокировочные устройства кранов, стрел и подъемников;

.8 отсутствуют или неисправны ограждения движущихся частей механизмов и оголенных токоведущих частей электрооборудования;

.9 отсутствуют стопорные приспособления осей, болтовых, штифтовых и других соединений;

.10 выявлены трещины, изломы и деформации в гаках, скобах, вертлюгах, шквивах и осях блоков, храповых колесах, собачках и других ответственных узлах и деталях грузоподъемного устройства, неудовлетворительное техническое состояние которых приводит к выходу из строя грузоподъемного устройства в целом;

.11 оборвана хотя бы одна прядь троса; обнаружен обрыв 10 % проволок на длине, равной восьми диаметрам троса крестовой свивки; обрыв 5 % и более проволок на длине, равной десяти диаметрам троса односторонней свивки; износ или коррозия проволок, вследствие чего их диаметр уменьшился не менее чем на 40 % по сравнению с первоначальным;

.12 некомплектны противовес или его балласт;

.13 неисправна световая и (или) звуковая сигнализация;

.14 используются плесневевшие тросы в качестве стоячего и бегучего такелажа;

.15 используются растительные тросы с матовой поверхностью, запахом плесени, гари или гнили, покрытые пятнами и издающие легкий треск при сгибании;

.16 используются стальные тросы, имеющие заломы, колышки или смятые участки;

.17 неисправны вертлюги или вертлюжные гаки;

.18 используются шкентели, топенанты и другие детали из цепей, если их толщина уменьшилась вследствие износа не ме-

нее чем на 10% по сравнению с первоначальной толщиной (калибром), а также цепи с деформированными звеньями;

.19 имеются любые другие неисправности, которые могут стать причиной аварии грузоподъемного устройства;

.20 отсутствует заключение о возможности дальнейшей эксплуатации грузоподъемного устройства в соответствии с 11.1.4;

.21 обнаружен износ вкладышей башмаков кабины и противовеса лифта, при котором суммарный боковой зазор между рабочей поверхностью направляющей и вкладышем превышает 4 мм, а суммарный торцевой зазор (по штихмасу) превышает 8 мм.

11.4.6 При обнаружении признаков наметившегося перелома грузовых стрел, хобота, тяг, опорных узлов и других ответственных металлоконструкций, также в случаях их разрушения, грузоподъемное устройство выводится из эксплуатации и предъявляется к внеочередному освидетельствованию Речному Регистру.

11.4.7 При наличии расчетов, подтверждающих безопасность эксплуатации грузоподъемного устройства при установлении эксплуатационных ограничений (грузоподъемности, вылета стрелы), грузоподъемное устройство признается годным к эксплуатации с установленными ограничениями.

12 ОСВИДЕТЕЛЬСТВОВАНИЕ ЭЛЕКТРИЧЕСКОГО ОБОРУДОВАНИЯ

12.1 ОБЩИЕ ТРЕБОВАНИЯ

12.1.1 Настоящий раздел устанавливает требования по освидетельствованию электрического оборудования судов.

12.1.2 Применительно к электрическому оборудованию хозяйственного, бытового и технологического назначения проверяются:

- .1** кабельные трассы от источника электрической энергии до оборудования;
- .2** защитные устройства;
- .3** сопротивление изоляции;
- .4** защитные заземления;
- .5** средства обеспечения электростатической и гальванической искробезопасности.

12.1.3 После ремонта или установки на судно нового электрического оборудования проводятся испытания, предусмотренные ПТНП, и оформляются соответствующие документы.

При этом проверяются документы (сертификаты) на замененное электрическое оборудование.

12.1.4 Испытания электрического оборудования в действии проводят со всеми штатными приборами, аппаратами, устройствами дистанционного и автоматического управления, сигнализацией, защитой и т. п.

12.1.5 Для освидетельствования и проверки в действии электрическое оборудование предъявляется в исправном техническом состоянии (кроме освидетельствований, связанных с предстоящим или

производимым ремонтом и аварийными случаями).

При освидетельствовании эксперт знакомится с технической документацией на электрическое оборудование судна (схемами, чертежами, описаниями, формулами, паспортами, результатами измерения сопротивления изоляции).

12.1.6 При всех видах освидетельствований проверяются:

- .1** наличие защитного заземления металлических корпусов электрического оборудования (см. 2.6 ч. VI ПКПС);
- .2** наличие и исправность ограждений, защищающих от прикосновения к неизолированным токоведущим и открытым движущимся частям;
- .3** защита электрического оборудования от механических повреждений и попадания на него воды, пара, топлива и смазочного масла;
- .4** соблюдение противопожарных мер при установке электрического оборудования;
- .5** наличие и исправность молниезводного устройства для оборудования, установленного на открытой палубе;
- .6** наличие и исправность технических средств обеспечения электростатической и гальванической искробезопасности.

12.1.7 Первоначальное освидетельствование электрического оборудования в рамках первоначального освидетельствования судна проводится с учетом 2.2. При этом освидетельствовании проверяется соответствие электрического оборудования, установленного на судне, требованиям ч. VI ПКПС.

12.2 ОЧЕРЕДНОЕ ОСВИДЕТЕЛЬСТВОВАНИЕ

12.2.1 Общие требования, относящиеся к проведению очередного освидетельствования, установлены в 2.3.

12.2.2 На первом этапе очередного освидетельствования эксперт знакомится с актом осмотра и дефектации электрического оборудования (см. приложение 4), а также приложениями к нему, включающими:

.1 таблицы измерений сопротивления изоляции электрических машин, распределительных устройств, кабелей, цепей управления, сигнализации и контроля;

.2 таблицы измерений параметров электрических машин: биения коллектора (контактных колец); диаметров коллекторов (контактных колец); осевого разбега вала в подшипниках скольжения; воздушных зазоров между ротором и статором у машин переменного тока, полюсами и якорем у машин постоянного тока (при возможности выполнения измерений). Измерение указанных параметров обязательно для главных генераторов и гребных электрических двигателей гребной установки, генераторов судовой электростанции, электродвигателей мощностью 50 кВт и более.

12.2.3 Электрические машины освидетельствуются в разобранном виде. Если для определения технического состояния и выявления дефектов отсутствует необходимость в разборке машины, объем осмотра включает осмотр коллектора, контактных колец, щеточного аппарата, обмоток и бандажей через смотровые окна.

12.2.4 При осмотре электрических машин проверяются:

.1 износ и состояние коллекторов, контактных колец и щеточного аппарата;

.2 техническое состояние лобовых частей обмоток, траверс, контактных соединений проводов внутренней коммутации, целостность бандажей;

.3 техническое состояние подшипников; если обнаружены шелушение шариков

или роликов в подшипниках качения, выбоины в беговых дорожках, радиальный и осевой зазоры выше нормы, производится замена таких подшипников.

Техническое состояние электрических машин по результатам проведенных проверок определяется с учетом 12.2.10 в соответствии с требованиями и нормами допускаемых дефектов, установленными 12.4.2 – 12.4.5.

12.2.5 При осмотре распределительных устройств проверяются:

.1 степень износа контактов и пригодность к дальнейшей работе коммутационных аппаратов, состояние дугогасительных устройств;

.2 техническое состояние изоляции проводов внутренней коммутации;

.3 техническое состояние изоляционных панелей (отсутствие повреждений, трещин, расслоений, выгораний);

.4 наличие и качество маркировочных знаков;

.5 состояние стопорящих устройств контактных соединений и крепежа аппаратуры.

12.2.6 При осмотре кабельных трасс, одиночных кабелей и проводов проверяется состояние изоляции и оконцеваний, надежность крепления кабелей, состояние кабельных коробок, специальных уплотнительных конструкций, наличие облицовок в отверстиях для прохода кабелей. Техническое состояние кабельных трасс, одиночных кабелей и проводов по результатам проведенных проверок определяется с учетом 12.2.10 в соответствии с требованиями и нормами допускаемых дефектов, установленными 12.4.2 – 12.4.5.

12.2.7 При осмотре аккумуляторных батарей проверяется техническое состояние:

.1 вентиляционных устройств аккумуляторных помещений (шкафов);

.2 защитной окраски и соответствие ее типу расположенных в помещении (шкафу) аккумуляторов;

.3 аккумуляторов (отсутствие трещин, выкрашиваний, выпучин и др.);

- .4 элементов зарядного устройства;
- .5 стеллажей и крепежных приспособлений.

Техническое состояние аккумуляторных батарей по результатам проведенных проверок определяется с учетом 12.2.10 в соответствии с требованиями и нормами допускаемых дефектов, установленными 12.4.2 – 12.4.5.

12.2.8 При осмотре электрического оборудования нефтеналивных и приравненных к ним судов (в дальнейшем — нефтеналивных судов) проверяются:

.1 техническое состояние взрывозащищенного электрического оборудования, кабельных трубопроводов и защитных устройств;

.2 техническое состояние защитных заземлений электрического оборудования, трубопроводов грузовой и зачистной систем, средств обеспечения электростатической и гальванической искробезопасности;

.3 исполнение и техническое состояние электрического оборудования, расположенного во взрывоопасных помещениях и пространствах первой зоны.

Техническое состояние электрического оборудования нефтеналивных судов по результатам проведенных проверок определяется с учетом 12.2.10 в соответствии с требованиями и нормами допускаемых дефектов, установленными 12.4.2 – 12.4.5.

12.2.9 Объем осмотров, указанных в 12.2.4 – 12.2.8, измерений и связанных с ними вскрытий, разборки и демонтажа электрического оборудования определяются исходя из конструкции, срока службы, фактической выработки ресурса, инструкции по эксплуатации, результатов предыдущего освидетельствования, проведенных ранее ремонтов и замен, а также результатов измерений, указанных в 12.2.2. Данная информация с необходимыми обоснованиями отражается в документе, например, в акте осмотра электрического оборудования. Копия документа (акта) предоставляется Речному Регистру.

12.2.10 Эксперт на основании выборочного контроля и представленных судовладельцем документов, отражающих результаты осмотров, измерений и испытаний, проведенных с учетом 12.2.2 – 12.2.9, определяет техническое состояние электрического оборудования. Если по результатам проверок установлено негодное техническое состояние электрического оборудования, эксперт выставляет требования по его ремонту или замене. Результаты освидетельствования электрического оборудования указываются в акте первого этапа очередного освидетельствования судна.

12.2.11 На втором этапе очередного освидетельствования проверяются документы, подтверждающие объемы и качество выполненных работ: акты о приемке работ, сертификаты на замененное электрическое оборудование, результаты испытаний после ремонта, результаты измерений параметров, указанных в 12.2.2, документ об испытании всех защитных устройств, а также акты испытания электрической прочности изоляции электрических машин, при ремонте которых были заменены обмотки, и распределительных устройств, у которых был выполнен перемонтаж.

12.2.12 Помимо указанного в 12.2.11 проверяется выполнение требований, представленных на первом этапе очередного освидетельствования, а также наличие документов, указанных в 12.2.2.

12.2.13 После проверок в соответствии с 12.2.11 и 12.2.12 эксперт проводит осмотр электрического оборудования с обеспечением доступа, вскрытия и испытание его в действии.

12.2.14 Контроль состояния электрического оборудования во время испытаний осуществляется по штатным контрольно-измерительным приборам.

12.2.15 При осмотре и проверке электрического оборудования в действии руководствуются также 12.3.2 – 12.3.15.

12.2.16 Результаты освидетельствования отражаются в акте второго этапа очередного освидетельствования судна.

12.3 ЕЖЕГОДНОЕ ОСВИДЕТЕЛЬСТВОВАНИЕ

12.3.1 Общие требования, относящиеся к проведению ежегодного освидетельствования, установлены в 2.4.

Техническое состояние при проверках и осмотрах, проводимых в соответствии с 12.3.2 – 12.3.15, определяется с учетом применимых при ежегодном освидетельствовании требований 12.4.2 – 12.4.5.

12.3.2 При ежегодном освидетельствовании проводится внешний осмотр электрического оборудования и испытание его в действии. Перед освидетельствованием эксперт проверяет результаты измерения сопротивления изоляции электрического оборудования.

12.3.3 Испытания и проверки в действии электрического оборудования проводятся совместно с судовыми техническими средствами, в состав которых входит электрическое оборудование.

12.3.4 Предельное превышение температуры частей электрических машин, измеренной непосредственно после испытания, над температурой окружающей среды не может быть больше значений, указанных в технической документации или инструкции по эксплуатации электрических машин.

12.3.5 При осмотре электрических машин проверяются:

.1 правильность положения, надежность крепления и исправность траверсы и щеткодержателей, отсутствие заусенцев, забоин и других дефектов внутренних обойм щеткодержателей, техническое состояние пружин, обеспечивающих прижатие щеток к коллектору (контактным кольцам), наличие нормальных зазоров между щетками и обоймами;

.2 состояние коллектора, контактных колец (отсутствие следов неравномерного

изнашивания, окисления, нагара, пыли), глубину дорожек в изоляции между коллекторными пластинами, которая должна быть в пределах 0,6–1,5 мм;

.3 техническое состояние покрывающего изоляционного слоя полюсных катушек, обмоток статора и ротора (якоря);

.4 надежность крепления к фундаменту.

Техническое состояние электрических машин по результатам проведенного осмотра определяется с учетом 12.3.1 в соответствии с требованиями 12.4.2 – 12.4.5.

12.3.6 При испытании электрических двигателей в действии проверяется их работа на всех характерных для приводимого ими технического средства режимах.

При этом проводится:

.1 контроль правильности работы пусковой, регулирующей и управляющей аппаратуры;

.2 контроль нагрузки двигателей (перегрузки не должно быть);

.3 проверка срабатывания конечных выключателей, тормозов, блокировок, устройств контроля и сигнализации;

.4 проверка дистанционного и аварийного отключения электрических приводов;

.5 проверка работы подшипников;

.6 проверка технического состояния и настройки приборов защиты, а также наличия на судне документа об испытании всех защитных устройств (см. 12.2.11).

12.3.7 Помимо указанного в 12.3.6 при испытании электрических двигателей в действии проводится проверка степени искрения между щетками и коллектором. Искрение на коллекторе электрической машины должно оцениваться по степени искрения под сбегаящим краем щетки по шкале, указанной в табл. 12.3.7.

Если степень искрения на коллекторе электрической машины постоянного тока не оговорена в технической документации, то она при номинальном режиме работы машины должна быть не выше 1,5 баллов.

Состояние коллектора и щеток проверяют:

Таблица 12.3.7

Характеристика искрения коллектора

Степень искрения, баллы	Характеристика степени искрения	Состояние коллектора и щеток
1	Отсутствие искрения	Отсутствие почернения на коллекторе и следов нагара на щетках
1,25	Слабое искрение под небольшой частью края щетки	
1,5	Слабое искрение под большей частью края щетки	Появление следов почернения на коллекторе и следов нагара на щетках, легко устранимых протиранием поверхности коллектора бензином
2	Искрение под всем краем щетки. Допускается только при кратковременных толчках нагрузки и перегрузки	Появление следов почернения на коллекторе и следов нагара на щетках, не устранимых протиранием поверхности коллектора бензином
3	Значительное искрение под всем краем щетки с появлением крупных и вылетающих искр. Допускается только для моментов прямого включения или реверсирования машин, если при этом коллектор и щетки остаются в состоянии, годном для дальнейшей работы	Значительное почернение на коллекторе, не устранимое протиранием поверхности коллектора бензином, а также подгар и частичное разрушение щеток

.1 для машин, предназначенных для продолжительного номинального режима работы, — по истечении времени, необходимого для достижения практически установившейся температуры машины, но не ранее после начала работы, чем через, ч:

для машин мощностью, кВт

до 100	2
св. 100 до 300	4
св. 300 до 1000	8
св. 1000	16

.2 для машин, предназначенных для кратковременного номинального режима¹ работы, — после нескольких циклов работы (начиная с ненагретого состояния) общей продолжительностью не менее времени, указанного (см. 12.3.7.1) для продолжительного номинального режима работы;

.3 для машин, предназначенных для повторно-кратковременных и перемежающихся номинальных режимов работы — после такой продолжительности работы в данном режиме, чтобы сумма рабочих циклов была не менее времени, указанно-

го для продолжительного номинального режима работы.

12.3.8 При параллельной работе генераторов проверяются:

.1 распределение активной и реактивной нагрузки между генераторами, которая должна быть установлена пропорционально мощности каждого генератора с погрешностью до 10 % (при изменении суммарной нагрузки на шинах от 20 до 100 % и без регулировки вручную напряжения генераторов и частоты вращения первичных двигателей);

.2 устойчивость параллельной работы при установившейся нагрузке, а также при сбросах и включениях нагрузки, максимально возможной в судовых условиях;

.3 перевод нагрузки с одного генератора на другой и срабатывание реле обратного тока или реле обратной мощности.

Техническое состояние генераторов по результатам проведенных проверок и испытаний в действии определяется с учетом 12.3.1 в соответствии с требованиями 12.4.2 – 12.4.5.

12.3.9 При осмотре и испытании в действии распределительных устройств проверяются:

¹ Режим, определяемый в соответствии с технической документацией организации-изготовителя, с длительностью рабочего периода 15, 30, 40, 60 (часовой) и 90 мин.

.1 исправность коммутационных аппаратов с проверкой их в действии;

.2 наличие на лицевой стороне панелей нестирающихся надписей о назначении и рабочих положениях коммутационных аппаратов, регуляторов, измерительных приборов, сигнальных ламп и т. п., а также надписей у предохранителей об их назначении, значении номинального тока плавкой вставки;

.3 факт периодической поверки электрических измерительных приборов;

.4 исправность главных и вспомогательных контактов и дугогасительных устройств;

.5 работа под нагрузкой силовых трансформаторов;

.6 температура кожухов регуляторов и реостатов. Температура не должна превышать температуру окружающей среды более чем на 60 °С;

.7 выборочно в действии минимальная и нулевая защита.

Техническое состояние распределительных устройств по результатам проведенных проверок и испытаний в действии определяется с учетом 12.3.1 в соответствии с требованиями 12.4.2 – 12.4.5.

12.3.10 При осмотре кабельных трасс, одиночных кабелей и проводов проверяются:

.1 техническое состояние оболочек (повреждений не должно быть), надежность крепления и правильность оконцеваний;

.2 защита кабелей и проводов от воздействия топлива, масла, высоких температур и механических повреждений;

.3 техническое состояние специальных уплотнительных конструкций (выборочно) в местах прохода кабелей через непроницаемые переборки и палубы;

.4 нагрев (выборочно) при номинальной нагрузке. Температура кабелей и проводов не должна превышать значений, установленных технической документацией изготовителя;

.5 сеть основного (выборочно) и аварийного освещения.

Техническое состояние кабельных трасс, одиночных кабелей и проводов по результатам проведенного осмотра определяется с учетом 12.3.1 в соответствии с требованиями 12.4.2 – 12.4.5.

12.3.11 При осмотре аккумуляторных батарей проверяют:

.1 исправность аккумуляторов и надежность их крепления;

.2 аккумуляторную батарею при включении на разряд; зарядное устройство на всех ступенях зарядного тока;

.3 соответствие аккумуляторного помещения (шкафа) требованиям Правил.

Техническое состояние аккумуляторных батарей по результатам проведенного осмотра определяется с учетом 12.3.1 в соответствии с требованиями 12.4.2 – 12.4.5.

12.3.12 При осмотре электрического оборудования нефтеналивных судов, помимо указанного в 12.3.2 – 12.3.11, проводят проверку:

.1 соответствия электрического оборудования, установленного во взрывоопасных помещениях и пространствах первой зоны, требованиям Правил;

.2 технического состояния защитных заземлений электрического оборудования, трубопроводов грузовой и зачистной систем, средств обеспечения электростатической и гальванической искробезопасности.

Техническое состояние электрического оборудования нефтеналивных судов по результатам проведенного осмотра определяется с учетом 12.3.1 в соответствии с требованиями 12.4.2 – 12.4.5.

12.3.13 При осмотре и испытании в действии системы автоматизации судовой электростанции проводят проверку:

.1 автоматического запуска и включения на шины главного распределительного щита дизель-генераторов;

.2 дистанционного пуска и остановки дизель-генераторов из рулевой рубки;

.3 автоматического переключения нагрузки с валогенератора на дизель-генератор при снижении частоты вращения главных двигателей (снижении на-

пряжения до 85 % номинального или частоты менее 45 Гц) и отключения валогенератора при включении дизель-генератора;

.4 автоматического включения и отключения аварийного дизель-генератора или аварийной аккумуляторной батареи.

Техническое состояние системы автоматизации судовой электростанции по результатам проведенных проверок и испытаний в действии определяется с учетом 12.3.1 в соответствии с требованиями 12.4.2 – 12.4.5.

12.3.14 Проверяется работа автоматической пожарной сигнализации путем искусственного повышения температуры в районе установки датчика (проверяются выборочно один или два датчика). При проведении проверок руководствуются требованиями 11.4.8 ч. VI ПКПС.

12.3.15 При испытании электрической гребной установки проверяют:

.1 правильность функционирования на переднем и заднем ходу по основной схеме с реверсами при разных режимах движения судна;

.2 правильность функционирования на всех предусмотренных схемой режимах;

.3 правильность функционирования механизмов и устройств, обеспечивающих работу гребной электрической установки;

.4 возможность перевода управления установкой с основных постов управления на резервные и стабильность работы в последнем случае;

.5 способность гребных электрических двигателей выдерживать перегрузки при реверсах;

.6 блокировку и сигнализацию, предусмотренные в схеме;

.7 нагрев главных генераторов, гребных электрических двигателей и кабельной сети главного тока.

Техническое состояние электрической гребной установки по результатам проведенных проверок и испытаний в действии определяется с учетом 12.3.1 в соответствии с требованиями 12.4.2 – 12.4.5.

12.3.16 Результаты освидетельствования электрического оборудования отражаются в акте ежегодного освидетельствования судна.

12.4 ОПРЕДЕЛЕНИЕ ТЕХНИЧЕСКОГО СОСТОЯНИЯ

12.4.1 Общие требования по определению технического состояния установлены в 2.15.

12.4.2 Определение технического состояния электрического оборудования проводится по результатам освидетельствования с использованием актов предыдущего освидетельствования и сведений об обнаруженных износах, дефектах, неисправностях и проведенных ремонтах и заменах по документации (актам дефектации, актам испытаний, результатам измерений, формулярам, журналам и т. п.).

12.4.3 Нормы износов, дефектов электрического оборудования устанавливаются в соответствии с техническими условиями, инструкциями и формулярами организаций-изготовителей, а также требованиями настоящей главы.

12.4.4 Техническое состояние электрического оборудования признается годным, если оно находится в работоспособном состоянии, сопротивление изоляции в норме, а параметры износов, дефектов не превышают допустимых значений.

12.4.5 Техническое состояние электрического оборудования признается негодным, если:

.1 сопротивление изоляции ниже допустимых значений, указанных в табл. 12.4.5.1;

.2 искрение свыше 2 баллов (см. табл. 12.3.7) на коллекторе или контактных кольцах, биение коллекторов и контактных колец электрических двигателей мощностью 50 кВт и более, главных электрических машин гребной электрической установки и генераторов судовой электростанции превышает значения, установленные в технической документации или технологической инструкции организации-

Таблица 12.4.5.1

Допускаемые значения сопротивления изоляции электрического оборудования

Наименование электрического оборудования	Допускаемое значение сопротивления изоляции, МОм
Электрические машины, для которых минимальное допускаемое при эксплуатации сопротивление изоляции установлено технической документацией или организацией-изготовителем	По технической документации или данным организации-изготовителя
Главные электрические машины гребной электрической установки и генераторы судовой электростанции, для которых нет данных о минимальном допускаемом значении сопротивления изоляции, при номинальном напряжении, В:	
до 500	0,2
более 500	0,001 U
Прочие электрические машины, для которых нет данных о минимальном допускаемом значении сопротивления изоляции	0,2
Главные распределительные устройства при отключенных потребителях	1,0
Прочие распределительные устройства, пульты управления и т. п., при номинальном допускаемом напряжении, В:	
до 100	0,06
от 101 до 500	0,2
Магнитные станции, пусковые устройства, резисторы и т. п.	0,2
Силовые кабели при номинальном напряжении, В:	
до 500	0,2
более 500	0,002 U
Цепи питания сети освещения при номинальном напряжении, В:	
до 100	0,06
от 101 до 220	0,2
Цепи управления, сигнализации и контроля при номинальном напряжении, В:	
до 100	0,06
от 101 до 500	0,2
Аккумуляторные батареи при отключенных потребителях при номинальном напряжении, В:	
до 24	0,02
от 25 до 220	0,1

Примечания. 1. U — номинальное напряжение, В.
2. Измерение сопротивления изоляции проводится при нагретом состоянии электрического оборудования.
3. У электрических машин сопротивление изоляции измеряют между обмотками и корпусом и между соприкасающимися обмотками различных фаз, ветвей и напряжений.
4. У распределительных устройств сопротивление изоляции измеряют между шинами и корпусом и между различными фазами и полосоми при отключенных внешних цепях, рабочих заземлениях, катушках напряжения и пр.

изготовителя, а при отсутствии таких данных:

при диаметре коллекторов и контактных колец, мм	мм
≤125	0,08
>125	0,1

3 главные электрические машины гребной электрической установки, генераторы судовой электростанции и электрические двигатели ответственных устройств имеют износы и дефекты, значения пара-

метров которых превышают допускаемые значения, установленные технической документацией организации-изготовителя;

4 вышли из строя пускорегулирующие устройства и аппаратура электроприводов;

5 выявлен контакт вращающихся частей электрических машин с неподвижными или биение вала, угрожающее поломкой машины;

6 ухудшилась коммутация главных электрических машин гребной электриче-

ской установки или генераторов судовой электростанции с возникновением в установившемся режиме класса коммутации более 1,5 (см. табл. 12.3.7);

.7 неисправно вспомогательное электрическое оборудование, обслуживающее главные машины гребной электрической установки и генераторы судовой электростанции (возбудители, вентиляторы и т. п.) при отсутствии резерва;

.8 неисправны регуляторы напряжения, аппараты коммутации, защиты, контроля и сигнализации главных электрических машин гребной электрической установки и генераторов электростанции;

.9 неисправны электрические приводы ответственных устройств;

.10 неисправен главный распределительный щит электростанции, в результате чего не обеспечивается распределение электрической энергии по ответственным потребителям и пожарная безопасность;

.11 повреждена изоляция кабелей (выкрашивание, разъедание, вспучивание);

.12 при проверках в действии появился запах, дым или пламя, свидетельствующие об обгорании изоляции;

.13 неисправны аварийные источники и потребители электрической энергии;

.14 взрывозащищенное электрическое оборудование не соответствует требованиям взрывобезопасности или повреждено;

.15 обнаружены неисправности электрического оборудования, препятствующие безопасной эксплуатации судна;

.16 имеет место повышение силы тока или температуры оборудования сверх допустимых значений.

12.4.6 Электрическое оборудование допускается к дальнейшей эксплуатации с ограничениями при неисправности одного из генераторов судовой электростанции, если мощность остальных генераторов достаточна для обеспечения ходового и аварийного режимов, а на плавучих кранах — для работы грузовых механизмов.

13 ОСВИДЕТЕЛЬСТВОВАНИЕ СРЕДСТВ РАДИОСВЯЗИ И НАВИГАЦИОННОГО ОБОРУДОВАНИЯ

13.1 ОБЩИЕ ТРЕБОВАНИЯ

13.1.1 Настоящий раздел устанавливает требования по освидетельствованию средств радиосвязи и навигационного оборудования (далее — оборудование).

13.1.2 Установка на судне нового оборудования или замена существующего оборудованием другого типа производится при наличии согласования с Речным Регистром технической документации на оборудование и его установку.

После ремонта или установки на судно нового оборудования проводятся испытания, предусмотренные ПТНП.

При этом проверяются документы (сертификаты) на замененное оборудование.

13.1.3 При всех видах освидетельствования оборудование подготавливается к осмотру с обеспечением доступа, вскрытия или демонтажа.

Для проверки в действии оборудование предъявляется в рабочем состоянии.

При освидетельствовании эксперт знакомится с технической документацией: чертежами, схемами, описаниями, формулярами и паспортами, радиотелеграфным (радиотелефонным) журналом.

13.1.4 При освидетельствованиях проверяется также оборудование, установленное на судне в целях повышения безопасности плавания дополнительно к требуемому Правилами обязательному составу оборудования.

13.1.5 При всех видах освидетельствований проверяется наличие документа о

преднавигационной проверке оборудования, подтверждающего исправность и комплектность оборудования после проведенных монтажа, ремонтов, настройки и испытаний.

13.1.6 Первоначальное освидетельствование средств радиосвязи и навигационного оборудования в рамках первоначального освидетельствования судна проводится с учетом 2.2. При этом освидетельствовании проверяется соответствие средств радиосвязи и навигационного оборудования, установленных на судне, требованиям ч. VII и ч. VIII ПКПС соответственно.

13.2 ОЧЕРЕДНОЕ ОСВИДЕТЕЛЬСТВОВАНИЕ

13.2.1 Общие требования, относящиеся к проведению очередного освидетельствования, установлены в 2.3.

13.2.2 Освидетельствование оборудования проводится в соответствии с 13.3.2, с учетом 13.1.5, при этом Речной Регистр рассматривает дополнительно результаты следующих измерений:

.1 сопротивления изоляции в цепях питания оборудования;

.2 сопротивления заземления оборудования.

13.2.3 Результаты освидетельствования оборудования отражаются в акте второго этапа очередного освидетельствования судна.

13.3 ЕЖЕГОДНОЕ ОСВИДЕТЕЛЬСТВОВАНИЕ

13.3.1 Общие указания, относящиеся к проведению ежегодного освидетельствования, установлены в 2.4.

13.3.2 Ежегодное освидетельствование оборудования включает в себя:

.1 проверку технической документации в соответствии с 13.1.3;

.2 освидетельствование помещений, в которых размещено оборудование, на соответствие требованиям 4 ч.VII ПКПС и 2 ч.VIII ПКПС;

.3 проверку состава оборудования на соответствие требованиям 2, 3 ч.VII ПКПС и 1.3 ч.VIII ПКПС;

.4 проверку размещения и крепления оборудования на соответствие требованиям 4 ч.VII ПКПС и 2 ч.VIII ПКПС;

.5 проверку в действии источников питания;

.6 осмотр антенных устройств и заземлений на соответствие требованиям 5 ч. VII ПКПС;

.7 проверку технического состояния оборудования и проверку его в действии.

Техническое состояние навигационного оборудования по результатам проведенных в соответствии с 13.3.2.1 – 13.3.2.7 проверок и испытаний в действии определяется в соответствии с требованиями 13.4.2 – 13.4.5.

Результаты ежегодного освидетельствования отражаются в акте ежегодного освидетельствования судна.

13.4 ОПРЕДЕЛЕНИЕ ТЕХНИЧЕСКОГО СОСТОЯНИЯ

13.4.1 Общие указания по определению технического состояния содержатся в 2.15.

13.4.2 Техническое состояние оборудования устанавливается по результатам ос-

видетельствования с использованием актов предыдущих освидетельствований и проверок в соответствии с 13.1.5 и сведений об обнаруженных в эксплуатации дефектах и неисправностях (частичное нарушение его работоспособности или режима работы, нарушение настройки на вызывных и рабочих частотах, несоответствие мощности, отдаваемой в антенну, требуемой дальности действия передатчиков, неисправность основных измерительных приборов, малое сопротивление изоляции), проведенных ремонтах и замене оборудования по судовой документации.

13.4.3 Если при освидетельствовании оборудования обнаружены дефекты или неисправности, представляющие опасность для эксплуатации судна, техническое состояние оборудования признается негодным, а судно не признается годным к плаванию в установленном районе.

13.4.4 Неисправность оборудования, установленного на судне сверх требуемого Правилами обязательного состава, не является основанием для признания судна негодным к плаванию в установленном районе.

13.4.5 При освидетельствовании навигационного оборудования проводится проверка его в действии, при этом магнитные компасы и механические лаги подвергаются наружному осмотру (см. 13.4.3).

13.4.6 При недостаточном количестве средств радиосвязи и навигационного оборудования судно в случаях, установленных требованиями 2.8.4, допускается к плаванию с ограничениями по условиям эксплуатации при условии, что имеющееся на судне снабжение средствами радиосвязи и навигационным оборудованием соответствует требованиям Правил с учетом изменения условий эксплуатации.

14 ОСВИДЕТЕЛЬСТВОВАНИЕ ОБОРУДОВАНИЯ И УСТРОЙСТВ ПО ПРЕДОТВРАЩЕНИЮ ЗАГРЯЗНЕНИЯ С СУДОВ

14.1 ОБЩИЕ ТРЕБОВАНИЯ

14.1.1 Настоящий раздел устанавливает требования по освидетельствованию оборудования и устройств по предотвращению загрязнения окружающей среды с судов.

Перечень оборудования по предотвращению загрязнения с судов, которое предъявляется эксперту для освидетельст-

вования, устанавливается в соответствии с табл. 14.1.1.

14.1.2 После ремонта фильтрующего оборудования и установки для обработки сточных вод представляются результаты анализов проб, удостоверяющие, что нормативные значения нормируемых показателей не превышают допустимых приложений 2 ППЗС значений.

Таблица 14.1.1

Перечень предъявляемого оборудования и устройств по предотвращению загрязнения с судов

Объект освидетельствования	Освидетельствование судна		
	первоначальное	ежегодное	очередное
1 Оборудование и устройства по предотвращению загрязнения нефтью			
1.1 Танки (отстойные, грузовые), сборные цистерны	+	—	+
1.2 Фильтрующее оборудование	+*	+*	+*
1.3 Сигнализатор	+	+	+
1.4 Системы автоматического измерения, регистрации и управления сбросом балластных и промывочных вод	+	+	+
1.5 Приборы для определения границы раздела «нефть – вода» в отстойных танках	+	+	+
1.6 Системы перекачки, сдачи и сброса нефтесодержащих вод	+	+	+
1.7 Контрольно-измерительные приборы	+	+	+
2 Оборудование и устройства по предотвращению загрязнения сточными водами			
2.1 Установка для обработки сточных вод	+*	+*	+*
2.2 Сборные цистерны	+	—	+
2.3 Система перекачки, сдачи и сброса сточных вод	+	+	+
2.4 Контрольно-измерительные приборы	+	+	+
3 Оборудование и устройства по предотвращению загрязнения мусором			
3.1 Установка для сжигания мусора (инсинератор)	+	+	+
3.2 Устройство для обработки мусора	+	+	+
3.3 Устройство для сбора мусора	+	+	+
3.4 Контрольно-измерительные приборы	+	+	+
4 Оборудование и устройства по предотвращению разливов нефти			
4.1 Судовой комплект по борьбе с разливами нефти	+	+	+
5 Оборудование и устройства по предотвращению загрязнения атмосферы с судов			
5.1 Главные и вспомогательные двигатели	+**	+**	+**

Окончание табл. 14.1.1

* Проверяется исправность контрольными приборами или представляются результаты сравнительных анализов, проведенных в установленном порядке.

** Контроль содержания выбросов вредных (загрязняющих) веществ и дымности выпускных газов двигателей при ежегодном и очередном освидетельствовании осуществляется методом сверки параметров (см. приложение 3). Для двигателей, которые подвергались при установке на судно или в эксплуатации регулировкам и (или) конструктивным изменениям, способным повлиять на вредные (загрязняющие) выбросы и дымность выпускных газов, проверка подтверждения соответствия содержания выбросов техническим нормативам осуществляется методом прямых измерений на борту судна в объеме стендовых испытаний в соответствии с требованиями, установленными в ПТНП.

14.1.3 При первоначальном, ежегодных и очередных освидетельствованиях судна проверяются расчеты автономности плавания по условиям экологической безопасности (см. приложение 1 ППЗС).

14.1.4 Первоначальное освидетельствование оборудования и устройств по предотвращению загрязнения с судов в рамках первоначального освидетельствования судна проводится с учетом 2.2. При этом освидетельствовании проверяется соответствие указанных оборудования и устройств, установленных на судне, требованиям ППЗС. Если главные и вспомогательные двигатели, имеющие документы, указанные в 6.2.11, 6.2.12 ПТНП, при установке на судно не подвергались регулировкам или конструктивным изменениям сверх допусков, разрешенных техническим паспортом, то наличие действующих свидетельств о соответствии этих судовых двигателей техническим нормативам выбросов вредных (загрязняющих) веществ в атмосферный воздух считается достаточным для подтверждения соответствия нормам выбросов вредных (загрязняющих) веществ и дымности выпускных газов при первоначальном освидетельствовании.

14.2 ОЧЕРЕДНОЕ ОСВИДЕТЕЛЬСТВОВАНИЕ

14.2.1 Общие указания, относящиеся к проведению очередного освидетельствования, изложены в 2.3.

14.2.2 Освидетельствование оборудования по предотвращению загрязнения с судов в процессе очередного освидетельствования судна осуществляется одновре-

менно с освидетельствованием общесудовых систем. Объем осмотров, измерений и связанных с ними вскрытий определяется исходя из конструкции, инструкции по эксплуатации, срока службы, наработки, результатов предыдущего освидетельствования, проведенных ранее ремонтов и замен. Техническое состояние оборудования по предотвращению загрязнения с судов определяется с учетом 14.2.4 в соответствии с требованиями 14.5.2 – 14.5.5.

14.2.3 На первом этапе очередного освидетельствования эксперт знакомится с актом осмотра и дефектации оборудования по предотвращению загрязнения с судов с описаниями износов и дефектов, объема планируемого ремонта и замен.

14.2.4 По результатам анализа акта осмотра и дефектации, результатов измерений и испытаний и выборочной проверки с учетом 14.2.5 – 14.2.8 определяются объемы ремонтных работ и выставляются требования по ремонту или замене элементов оборудования по предотвращению загрязнения с судов.

14.2.5 Насосы, сепараторы, фильтры, арматура и другие элементы, входящие в состав оборудования и устройств по предотвращению загрязнения с судов, освидетельствуются в разобранном состоянии.

14.2.6 Оборудование и устройства предотвращения загрязнения с судов, находящееся в рабочем состоянии под давлением, подвергается внутреннему освидетельствованию, при этом осмотру подлежат датчики, успокоительные перфорированные щиты, разделительные пе-

регородки, змеевики подогревателей и прочие элементы, проверяется их техническое состояние и крепление.

14.2.7 Установка для обработки сточных вод в случае вскрытия и разборки узлов перед освидетельствованием должна быть очищена, промыта и дезинфицирована.

14.2.8 При очередном освидетельствовании проводится внутреннее освидетельствование инсинератора.

Перед предъявлением инсинератора к внутреннему освидетельствованию судовладельцем выполняются следующие подготовительные работы:

вскрываются загрузочные бункеры, люки и горловины;

очищаются поверхности огневых и газовых пространств;

снимается изоляция на соединениях и швах, около люков, горловин и фланцев, а также с тех частей инсинератора, где возможно появление коррозионного износа;

очищаются крепления инсинератора к фундаменту и корпусу, и обеспечивается доступ для осмотра;

разбираются и снимаются устройства внутри инсинераторов, препятствующие освидетельствованию.

Проверяется состояние внутренних поверхностей, зольников, футеровки, форсуночных устройств, шиберов, крепления инсинераторов к фундаментам и т. п.

14.2.9 На втором этапе очередного освидетельствования проверяются документы, подтверждающие объемы и качество выполненных работ в отношении оборудования по предотвращению загрязнения с судов: акты приемки работ, сертификаты на замененное оборудование, материалы, трубы, арматуру, акты гидравлических испытаний и т. п.

14.2.10 В завершении второго этапа очередного освидетельствования проверяется выполнение требований, выставленных на первом этапе очередного освидетельствования, факт завершения всех работ по ремонту и замене оборудования по

предотвращению загрязнения с судов, наличие документов, указанных в 14.2.9.

14.2.11 При освидетельствовании и проверке оборудования по предотвращению загрязнения с судов в действии руководствуются требованиями 14.3.2 – 14.3.11.

14.2.12 При положительных результатах очередного освидетельствования на судно выдается свидетельство о предотвращении загрязнения окружающей среды с судна, а результаты освидетельствования отражаются в акте второго этапа очередного освидетельствования судна.

14.3 ЕЖЕГОДНОЕ ОСВИДЕТЕЛЬСТВОВАНИЕ

14.3.1 Общие требования, относящиеся к проведению ежегодного освидетельствования, установлены в 2.4.

При определении технического состояния по результатам проверок и осмотров, проведенных в соответствии с 14.3.2 – 14.3.11, следует руководствоваться требованиями 14.5.2 – 14.5.5, а также применимыми при ежегодном освидетельствовании требованиями ППЗС.

14.3.2 При освидетельствовании фильтрующего оборудования и установки для обработки сточных вод эксперт должен ознакомиться с результатами анализов проб, выполненных в организации, имеющей свидетельство о признании Речным Регистром, не ранее чем за два месяца до даты освидетельствования.

14.3.3 Проверяется наличие бортового запаса фильтроэлементов и фильтрующего материала, нормы которого указываются в технических условиях или паспорте фильтрующего оборудования.

14.3.4 При освидетельствовании сигнализатора, системы автоматического измерения, регистрации и управления сбросом балластных и промывочных вод, прибора для определения границы раздела «нефть – вода» в отстойных танках, системы перекачки, сдачи и сбора нефтесодержащих вод производится их наружный осмотр и

выполняются проверки в действии. Проверяется также наличие актов об измерении износов, зазоров, сопротивления изоляции, испытаний в действии, а также результатов анализов проб (см. 14.3.2). Техническое состояние указанных элементов по результатам проведенных осмотров и проверок в действии определяется с учетом 14.3.1 в соответствии с требованиями 14.5.2 – 14.5.5.

14.3.5 Проверяются предохранительные клапаны, установленные на оборудовании предотвращения загрязнения с судов. Предохранительные клапаны регулируются на давление, не превышающее 1,1 рабочего, и пломбируются.

14.3.6 Проверка в действии установки для обработки сточных вод проводится на сточных водах, образующихся на судне, или на забортной воде в зависимости от условий освидетельствования.

14.3.7 Система перекачки, сдачи и сброса сточных вод проверяется в действии. При определении технического состояния указанных систем по результатам проведенных проверок в действии с учетом 14.3.1 руководствуются требованиями 14.5.2 – 14.5.5.

14.3.8 Проверяется наличие инструкции по эксплуатации оборудования и проводится наружный осмотр и проверка в действии инсинератора.

При наружном осмотре проверяются: состояние изоляции нагреваемых частей; состояние и крепление экранов, ограждающих инсинераторы (при их наличии); расположение и крепление комплектующего оборудования, форсуночных устройств, трубопроводов, арматуры, приборов автоматизации, сигнализации и контроля, насосов и вентиляторов; плотность закрывания крышек загрузочных бункеров; наличие и действие блокировок; наличие поддонов для сбора утечек топлива; наличие и крепление съемных запираемых емкостей для хранения несгоревших остатков; средства пожаротушения в помещении инсинератора.

При проверке в действии по прямому назначению на различных видах мусора и режимах, указанных в технической документации, проверяются: возможность прямого и косвенного контроля процесса горения, работа блокировок; возможность отключения форсунок в соответствии с 4.3.8 ППЗС; правильность функционирования средств автоматизации, сигнализации и контроля; работа системы вентиляции помещения инсинератора.

При определении технического состояния инсинератора по результатам проведенных осмотров и проверок в действии с учетом 14.3.1 руководствуются требованиями 14.5.2 – 14.5.5.

14.3.9 Проверяется наличие инструкции по эксплуатации оборудования, проводится наружный осмотр и проверка в действии устройства для обработки мусора.

14.3.10 Проверяется наличие схемы опломбирования запорной арматуры, через которую может осуществляться откачка (сброс) за борт нефтесодержащих и сточных вод.

14.3.11 На судах, указанных в 2.1.8 ППЗС, проверяются наличие и комплектность судового комплекта по борьбе с разливами нефти и техническое состояние его элементов.

14.3.12 Результаты освидетельствования оборудования по предотвращению загрязнения с судов отражаются в акте ежегодного освидетельствования судна.

14.4 ГИДРАВЛИЧЕСКИЕ ИСПЫТАНИЯ

14.4.1 Гидравлические испытания сборных цистерн, систем перекачки, сдачи и сброса нефтесодержащих и сточных вод производятся в ходе второго после первоначального очередного освидетельствования и далее при каждом третьем очередном освидетельствовании. Гидравлические испытания производятся также в случаях замены в процессе ремонта трубопроводов, арматуры и других элементов.

14.4.2 Шланги, входящие в судовое снабжение и используемые для перекачки нефти, нефтесодержащих и сточных вод, подвергаются гидравлическим испытаниям ежегодно давлением в соответствии с 12.1 приложения 18 ПТНП.

14.4.3 Пробные давления при гидравлических испытаниях:

.1 сборных цистерн нефтесодержащих вод — давление водяного столба до верха воздушной трубы;

.2 сборных цистерн сточных вод — давление водяного столба до нижнего санитарного прибора, не имеющего запора на отливном трубопроводе;

.3 систем перекачки, сдачи и сброса нефтесодержащих и сточных вод, других трубопроводов, а также шлангов, входящих в судовое снабжение и используемых для перекачки нефти, нефтесодержащих или сточных вод — давление, равное 1,5 рабочего давления.

14.4.4 Танки, цистерны, трубопроводы, арматура, шланги признаются выдержавшими испытания, если не обнаружено трещин, разрывов, видимых остаточных деформаций, протечек и т. п.

14.5 ОПРЕДЕЛЕНИЕ ТЕХНИЧЕСКОГО СОСТОЯНИЯ

14.5.1 Общие требования по определению технического состояния установлены в 2.15.

14.5.2 Техническое состояние оборудования по предотвращению загрязнения с

судов устанавливается по результатам освидетельствования с учетом актов предыдущего освидетельствования и сведений об обнаруженных износах, повреждениях, неисправностях и произведенных ремонтах и заменах по документации, результатов измерений, актов дефектации, актов испытаний, паспортов, формуляров и т. п.

14.5.3 Нормы допускаемых износов и дефектов элементов оборудования, узлов и деталей устанавливаются в соответствии с техническими условиями, паспортами, формулярами, инструкциями организаций-изготовителей, а также с требованиями настоящей главы.

14.5.4 Техническое состояние оборудования по предотвращению загрязнения с судов признается годным, если оно находится в работоспособном состоянии, полученные по результатам анализов проб нефтесодержащих и сточных вод значения их степени очистки не превышают нормативные значения, установленные приложением 2 ППЗС, не выявлено недопустимых износов и дефектов в соответствии с требованиями 14.5.3.

14.5.5 Техническое состояние оборудования признается негодным, если:

.1 обнаружены неисправности и дефекты, препятствующие нормальной работе оборудования;

.2 полученные по результатам анализов проб нефтесодержащих и сточных вод значения степени их очистки превышают нормативные значения, установленные приложением 2 ППЗС.

15 ДОПОЛНИТЕЛЬНЫЕ ТРЕБОВАНИЯ К ОСВИДЕТЕЛЬСТВОВАНИЯМ ОТДЕЛЬНЫХ ТИПОВ СУДОВ И СУДОВ ВОЗРАСТОМ БОЛЕЕ 25 ЛЕТ

15.1 ОБЩИЕ ТРЕБОВАНИЯ

15.1.1 Пассажирские, разъездные, рыболовные суда, буксиры, суда специального назначения после переоборудования или модернизации подвергаются кренованию, если водоизмещение судна порожнем изменено более чем на 2 % от проектного и (или) положение центра тяжести судна порожнем изменено более чем на 5 % от проектного значения метацентрической высоты.

Если в результате кренования установлено, что водоизмещение судна порожнем изменено более чем на 2 % от проектного или установленного при креновании, и (или) положение центра тяжести судна порожнем изменено более чем на 5 % от значения метацентрической высоты водоизмещение судна порожнем, указанного в проекте или установленного при креновании, то разрабатывается новая Информация об остойчивости и непотопляемости. При разработке Информации об остойчивости и непотопляемости используются нормативы по остойчивости и непотопляемости, приведенные в Правилах, действующих на дату кренования.

15.1.2 При очередном освидетельствовании судов смешанного (река – море) плавания старше 25 лет в дополнение к 2.3.6 индивидуальные прямые расчеты прочности корпусов выполняются по данным расширенной дефектации, полученным не ранее чем за год до проведения расчетов. Если расчет прочности показывает, что эксплуатация судна допускается

на период, меньший срока между очередными освидетельствованиями, судовые документы выдаются только на определенный расчетом срок.

15.1.3 При очередном освидетельствовании корпусов судов старше 25 лет детальному осмотру в районах длиной до $0,3L$ от миделя в средней части корпуса судна и в районах изменения системы набора корпуса подлежат продольные связи: комингсы грузовых люков, настилы и продольный набор палуб, настилы и набор второго дна, бортов и днища, обшивка ширестрека и скуловых поясов с целью выявления трещин, недопустимого коррозионного и механического износов, деформаций, нарушения целостности сварных швов и других дефектов корпусных конструкций.

15.1.4 При каждом очередном освидетельствовании судов смешанного (река – море) плавания старше 25 лет независимо от типа и назначения, а также судов внутреннего плавания старше 25 лет, предназначенных для перевозки пассажиров или опасных грузов, проводится дефектация судовых технических средств, общесудовых систем и оборудования судна, перечисленного в настоящих Правилах, в объеме не менее предписанного настоящими Правилами при очередном освидетельствовании судна.

15.1.5 При каждом очередном освидетельствовании судов смешанного (река – море) плавания старше 25 лет независимо от типа и назначения, а также судов внут-

ренного плавания старше 25 лет, предназначенных для перевозки пассажиров или опасных грузов, проводится дефектация кабелей и кабельных трасс, а также испытания защитных устройств электрооборудования.

15.1.6 Дефектация кабельных трасс выполняется в соответствии с 5.1 приложения 4.

15.1.7 Объем испытаний защитных устройств электрооборудования включает:

внешний осмотр;

измерение сопротивления изоляции;

проверку соответствия фактических характеристик, полученных при испытаниях, указанным в документации изготовителя.

ПРИЛОЖЕНИЕ 1
(обязательное)**МЕТОДИЧЕСКИЕ УКАЗАНИЯ ПО ОПРЕДЕЛЕНИЮ ТЕХНИЧЕСКОГО СОСТОЯНИЯ КОРПУСОВ СУДОВ В ЭКСПЛУАТАЦИИ РАСЧЕТНЫМ МЕТОДОМ****1 Общие требования**

1.1 Настоящие методические указания предназначены для определения технического состояния корпусов судов в эксплуатации расчетным методом (см. 2.3.3, 2.3.6, 2.8.4, 2.11.19 настоящих Правил), а также для расчета нормативов износов и остаточных деформаций корпусов для серии судов одного проекта в соответствии с 3.5.2 настоящих Правил.

1.2 Указания применяются для определения технического состояния корпусов судов, отнесенных в соответствии с 3.5.1 настоящих Правил к I группе судов.

1.3 Техническое состояние корпуса судна определяется по результатам сопоставления предельного момента корпуса с расчетным изгибающим моментом, умноженным на нормативное значение коэффициента запаса прочности.

При разработке нормативов допускаемых значений остаточных толщин и параметров деформаций для корпусов судов одного проекта, эксплуатирующихся с одинаковыми эксплуатационными ограничениями (район и сезон плавания, ограничение по волнению, грузоподъемность, допустимые случаи загрузки и балластировки и т. д.), выполняется серия расчетов с целью получения зависимости предельного момента корпуса от параметров возможных комбинаций дефектов (износов и деформаций).

1.4 Документы для определения технического состояния корпусов расчетным методом оформляются с учетом следующего:

.1 при определении технического состояния корпуса конкретного судна расчетным методом в филиал представляются акт дефектации и расчеты, выполненные в соответствии с указаниями 3 настоящего приложения;

.2 при разработке нормативов допускаемых значений остаточных толщин и остаточных деформаций связей для серии судов одного проекта, находящихся на учете одного филиала, результаты расчета нормативов оформляются в виде инструктивного письма, в которое включаются как расчетные нормативы, определенные по условиям общей прочности корпуса в соответствии с настоящими указаниями, так и общие нормативы настоящих Правил, остающиеся без изменения для данной серии судов. Инструктивное письмо подписывается директором филиала (лицом, исполняющим его обязанности), на учете которого находятся суда данного проекта;

.3 инструктивное письмо с расчетными нормативами допускаемых значений остаточных толщин и остаточных деформаций корпусов для серии судов одного проекта, находящихся на учете нескольких филиалов, составленное аналогично 1.4.2 настоящего приложения, подписывается генеральным директором Речного Регистра (лицом, исполняющим его обязанности).

2 Нормируемые параметры дефектов корпуса

2.1 При разработке нормативов износов и деформаций в соответствии с 1.3 настоящего приложения расчетом определяются параметры остаточных толщин и деформаций связей, находящихся в средней части и в переходных районах, то есть на расстоянии $0,35L$ в нос и корму от мидель-плангоуга. Если расчетные поперечные сечения судна находятся за указанными пределами, то область применения рассчитываемых параметров соответственно расширяется.

2.2 При разработке индивидуальных нормативов износов и деформаций устанавливаются допустимые средние остаточные толщины групп связей, суммарная протяженность вмятин днища и палубы (за исключением грузовой палубы судов-площадок) в одном поперечном сечении корпуса, стрелка прогиба вмятин в днище, палубе (включая палубу судов-площадок), настиле второго дна, а для судов с поперечной системой набора палубы, днища и ширстречного пояса — также стрелка прогиба гофрировки в этих конструкциях.

Нормативы средних остаточных толщин и параметров деформаций продольных переборок, бортов и внутренних бортов на основании расчетов общей прочности могут не определяться, а назначаться в соответствии с требованиями настоящих Правил. В этом случае допустимые средние остаточные толщины и параметры деформаций в этих конструкциях должны учитываться в расчетах общей прочности при разработке нормативов износов и деформаций прочих связей.

2.3 Независимо от результатов расчета максимально допустимая стрелка прогиба вмятин палубы и днища в средней части судна и гофрировки настила палубы, обшивки днища и ширстречного пояса не может быть принята большей, чем это установлено в настоящих Правилах для окончательностей судов II группы.

2.4 При допустимой стрелке прогиба вмятин, определенной расчетом, не должно быть разрушения обшивки и набора.

3 Определение технического состояния корпуса

3.1 При годном техническом состоянии корпуса должно быть выполнено условие общей прочности

$$M_{\text{пр.экс}} \geq K_{\text{голд}} |M_c| \quad (\text{П1.3.1})$$

где $M_{\text{пр.экс}}$ — предельный момент корпуса судна в эксплуатации, определенный с учетом износов и остаточных деформаций для прогиба и перегиба по абсолютной величине, кН·м;

$K_{\text{голд}}$ — нормативное значение коэффициента запаса прочности для годного технического состояния;

$|M_c|$ — расчетный изгибающий момент при прогибе и перегибе, взятый по модулю, кН·м.

3.2 Предельный момент корпуса судна в эксплуатации вычисляется по формуле:

$$M_{\text{пр.экс}} = W_{\text{пр.экс}} \sigma_{\text{он}} \cdot 10^3, \quad (\text{П1.3.2-1})$$

где $W_{\text{пр.экс}}$ — момент сопротивления рассматриваемого сечения корпуса, определенный с учетом имеющихся в связях в данный момент времени остаточных толщин и параметров деформаций в этом сечении в предположении, что в одной из точек сечения напряжения равны опасным, относительно этой связи, м^3 ;

$\sigma_{\text{он}}$ — опасное напряжение в указанной связи, принимаемое равным:

для связей, не несущих местной нагрузки

$$\sigma_{\text{он}} = k_{\text{н}} R_{\text{сн}}; \quad (\text{П1.3.2-2})$$

для связей, несущих местную нагрузку

$$\sigma_{\text{он}} = 0,9 k_{\text{н}} R_{\text{сн}}, \quad (\text{П1.3.2-3})$$

где

$$k_{\text{н}} = 1 - 0,089 (R_{\text{сн}}/235 - 1) - 0,129 (R_{\text{сн}}/235 - 1)^2, \quad (\text{П1.3.2-4})$$

R_{eH} — предел текучести материала, МПа:
 $235 \leq R_{eH} \leq 390$ МПа.

3.3 Нормативные значения коэффициента запаса прочности $K_{годн}$ приведены в табл. П1.3.3.

Таблица П1.3.3

Значения коэффициента запаса прочности

Класс судна	$K_{годн}$
«Л», «Р», «О», «М»	1,15
«О-ПР»	1,19
«М-ПР»	1,26
«М-СП»	1,27

3.4 Расчетные значения изгибающего момента при прогибе и перегибе судна следует вычислять в соответствии с требованиями ч. I ПКПС. Допускается использовать значения расчетного изгибающего момента, принятые в техническом проекте судна, при условии подтверждения их опытом эксплуатации.

Для судов класса М-ПР, эксплуатирующихся с ограничением по высоте волны 2,5 м, при расчетах дополнительного волнового изгибающего момента величину коэффициента k_1 , входящего в формулу (2.2.11-1) ч. I ПКПС, следует принимать:

для судов длиной, м	
25	0,0130
60	0,0130
100	0,0117
140	0,0102

Значение k_1 для судов промежуточной длины следует определять линейной интерполяцией.

Для судов, эксплуатирующихся с ограничением по высоте волны, при расчетах волнового изгибающего момента величины коэффициентов ϵ , k_δ , k_T , k_B , входящих в формулу (2.2.10-2) ч. I ПКПС, следует принимать по табл. П1.3.4-1, П1.3.4-2, П1.3.4-3 и П1.3.4-4.

Таблица П1.3.4-1

Значение коэффициента k_δ в зависимости от δ

δ	k_δ	δ	k_δ
0,55	0,487	0,80	0,726
0,60	0,527	0,85	0,787
0,65	0,571	0,90	0,852
0,70	0,619	0,95	0,923
0,75	0,670	1,00	1,000

Таблица П1.3.4-2

Значение коэффициента k_t в зависимости от класса судна и параметра a

a , м	Значение k_t для судна указанного класса при высоте волны h , м		
	«М»		«О»
	2,5	2,0	1,5
0,0	1,000	1,000	1,000
0,5	0,927	0,909	0,865
1,0	0,859	0,827	0,748
1,5	0,796	0,752	0,647
2,0	0,739	0,684	0,560
2,5	0,684	0,622	0,485
3,0	0,634	0,566	0,419
3,5	0,587	0,514	0,363
4,0	0,544	0,468	0,314
4,5	0,505	0,425	0,271

Таблица П1.3.4-3

Значения коэффициента k_b в зависимости от класса судна и параметра b

b , м	Значение k_b для судна указанного класса при высоте волны h , м		
	«М»		«О»
	2,5	2,0	1,5
3,0	0,894	0,870	0,811
6,0	0,803	0,762	0,668
9,0	0,724	0,672	0,559
12,0	0,656	0,597	0,474
15,0	0,597	0,533	0,408
18,0	0,545	0,479	0,355
21,0	0,500	0,433	0,313
24,0	0,460	0,394	0,279
27,0	0,425	0,360	0,250
30,0	0,394	0,331	0,227

Таблица П1.3.4-4

Значения параметров для определения составляющих дополнительного волнового момента

Параметр	Значение параметра для судна указанного класса при высоте волны h , м		
	«М»		«О»
	2,5	2,0	1,5
ϵ	0,970	1,000	0,857
η	1,000	1,000	0,874
$\omega_{ср}$, c^{-1}	1,32	1,52	1,95
v_1 , м/с	4,95	4,43	3,57

При этом величины a и b вычисляются по формулам:

$$a = 3T\delta / (2\delta + 1); \quad (П1.3.4-1)$$

$$b = \delta V. \quad (П1.3.4-2)$$

Коэффициенты k_δ , k_T , k_B могут быть также вычислены по формулам (2.2.10-3), (2.2.10-4) и (2.2.10-5) ч. I ПКПС, а входя-

щие в указанную формулу коэффициенты следует принимать по табл. П1.3.4-4.

3.5 Проверку общей прочности по предельному моменту выполняют в двух-трех наиболее ослабленных поперечных сечениях с учетом распределения изгибающих моментов по длине судна. При этом учитываются как конструктивные причины ослабления сечения, так и снижение прочности, обусловленное износами и остаточными деформациями связей.

В случаях, когда месторасположение наиболее ослабленного сечения по длине судна не вызывает сомнений, прочность проверяется в одном этом сечении.

3.6 Для определения технического состояния корпуса проверяют выполнение неравенства (П1.3.1). Если оно выполняется, то техническое состояние корпуса признается годным при условии выполнения требований 3.5.5 и 3.5.7 с учетом указаний 3.5.8 настоящих Правил и 3.7 настоящего приложения. Если неравенство (П1.3.1) не выполняется, то судно признается годным к плаванию с ограничениями. В качестве ограничений принимаются ограничения, уменьшающие расчетный изгибающий момент.

Для принятия решения о признании судна годным к плаванию с ограничениями проверяют выполнение неравенства

$$M_{\text{пр.экс}} \geq K_{\text{годн}} M_{\text{р.огр}}, \quad (\text{П1.3.6})$$

где $M_{\text{р.огр}}$ — расчетный изгибающий момент, вычисленный при принятых ограничениях эксплуатации.

Если неравенство (П1.3.6) выполняется, то судно допускается к плаванию с установленными ограничениями при условии выполнения требований настоящих Правил к местной прочности, местным износам и повреждениям (см. 3.5.5, 3.5.6, 3.5.9 настоящих Правил). При невыполнении неравенства (П1.3.6) техническое состояние корпуса признается негодным.

3.7 Допускается наличие кромочных деформаций рамных связей с параметрами, превышающими указанные в 3.5.8.6 и

3.5.8.7 настоящих Правил, если выполняется неравенство

$$W_{\text{изн}} (\alpha K_{\text{кл}} + 1 - \alpha) / W_{\text{р}} \geq \beta, \quad (\text{П1.3.7-1})$$

где $W_{\text{изн}}$ — момент сопротивления поперечного сечения связи, вычисленный с учетом износов;

$W_{\text{р}}$ — момент сопротивления поперечного сечения рассматриваемой связи, требуемый ч. I ПКПС;

$K_{\text{кл}}$ — коэффициент влияния кромочной деформации на прочность балки, вычисляемый по формуле:

$$K_{\text{кл}} = 1 - f \left[-1,875 + 0,106 h_c / t_c + 35,06 (f/h_c)^2 - 0,0012 (h_c/t_c)^2 f/h_c - 0,575 (f/h_c)^2 h_c/t_c \right] / h_c, \quad (\text{П1.3.7-2})$$

где h_c , t_c — высота, толщина стенки балки, мм;

f — стрелка прогиба выпучивания стенки, мм;

α — коэффициент; для флоров и бимсов в оконечностях и для рамных связей бортового набора в любом районе судна, если узлы соединения шпангоута с бимсом и флором не повреждены (нет потери устойчивости книц, отсутствуют трещины и разрывы) $\alpha = 0,67$; для остальных балок рамного набора $\alpha = 1$;

β — коэффициент; для рамных связей бортового набора $\beta = 0,55$, для остальных связей судов II группы и в оконечностях судов I группы $\beta = 0,60$, для флоров, бимсов, кильсонов и карлингсов в средней части судов I группы $\beta = 0,70$.

Во всех случаях должно выполняться неравенство

$$f \leq 0,2 h_c. \quad (\text{П1.3.7-3})$$

3.8 Для судов длиной 50 м и менее расчеты в соответствии с 3.1 – 3.6 не выполняются. Техническое состояние корпуса признается годным, если для палубного и днищевого пояса отдельно обеспечивается выполнение неравенства:

$$F_{\text{экс}} \geq kF, \quad (\text{П1.3.8})$$

где $F_{\text{экс}}$ — суммарная площадь поперечного сечения продольных связей палубного или днищцевого пояса корпуса, определяемая в соответствии с требованиями 2.5.2 ч. I ПКПС с учетом имеющихся остаточных толщин связей корпуса;

F — суммарная площадь поперечного сечения продольных связей палубного или днищцевого пояса, требуемая Правилами для проектируемого судна (см. 2.5.2 ч. I ПКПС);

k — коэффициент, принимаемый численно равным нормам средних остаточных толщин групп связей палубы или днища (см. табл. 3.5.3 настоящих Правил).

При наличии вмятин продольные ребра жесткости палубы и днища, а также прилегающие к ним пластины настила палубы и обшивки днища, находящиеся в зоне вмятин, не учитываются при определении $F_{\text{экс}}$.

Для расчета выбираются наиболее ослабленные поперечные сечения в соответствии с 3.5.

4 Определение предельного момента корпуса

4.1 Предельный момент корпуса судна в эксплуатации следует определять в соответствии с 2.2 ч. I ПКПС и с дополнительными указаниями, приведенными ниже.

4.2 Деформированные продольные ребра жесткости с присоединенными поясками шириной, равной половине расстояния между ребрами, следует включать в эквивалентный брус с редуцированными коэффициентами φ , определенными в соответствии с 2.2 ч. I ПКПС, где стрелка прогиба деформированного ребра h принимается на основании измерений (см. приложение 2).

4.3 Редуцированные коэффициенты пластин следует принимать в соответствии с 2.2 ч. I ПКПС.

Редуцированные коэффициенты пластин при поперечной системе набора определяются также методами строительной механики корабля. Применение уравнений строительной механики корабля обязательно для пластин в районе расположения бухтин и гофрировки, причем стрелка начальной погиби назначается на основании измерений.

Редуцированные коэффициенты пластин при продольной системе набора не должны быть больше коэффициентов φ , поддерживающих их продольных ребер, определенных в соответствии с 4.2.

4.4 Редуцированные коэффициенты продольных ребер жесткости, площади поперечного сечения продольных связей и их моменты инерции вычисляются по остаточным толщинам этих связей, с учетом износов связей, измеренных при дефектации корпуса. Редуцированные коэффициенты деформированных продольных ребер жесткости и пластин в районах бухтин и гофрировки при поперечной системе набора определяются для замеренных при дефектации стрелок прогиба ребер и пластин.

При разработке индивидуальных нормативов остаточных толщин и деформаций количество деформированных продольных ребер жесткости принимается по суммарной ширине вмятин в данном поперечном сечении. В районах корпуса с поперечной системой набора считают все пластины палубы, днища и ширстречного пояса деформированными с допускаемой при гофрировке стрелкой прогиба.

4.5 При прогнозировании технического состояния корпуса средние скорости изнашивания связей, необходимые для определения предельного момента, принимают по результатам обработки материалов дефектации рассматриваемого судна или серии судов, а в случае отсутствия таких материалов — по табл. 2.2.87 ч. I ПКПС.

МЕТОДИЧЕСКИЕ УКАЗАНИЯ ПО ОПРЕДЕЛЕНИЮ ТЕХНИЧЕСКОГО СОСТОЯНИЯ МЕТАЛЛИЧЕСКИХ КОРПУСОВ

1 ОБЩИЕ ТРЕБОВАНИЯ

1.1 Настоящие методические указания составлены применительно к требованиям, установленным в 3.5 и 3.6 настоящих Правил.

1.2 Методические указания предназначены для проведения дефектации корпусов судов, выполненных из стали и алюминиевых сплавов в следующих случаях:

при проведении очередного и докового освидетельствования судна;

при определении технического состояния корпусов судов расчетным методом (по предельным моментам);

при необходимости уточнения технического состояния корпуса судна.

1.3 В случае несоответствия результатов выборочного контроля, проведенного экспертом, с данными измерений, представленных судовладельцем, по требованию эксперта в его присутствии осуществляется повторное проведение измерений, в отношении которых было выявлено наличие указанных выше несоответствий.

2 ТЕРМИНЫ И ОПРЕДЕЛЕНИЯ

2.1 Термины, использованные в настоящих методических указаниях, следует понимать следующим образом:

.1 **бухтины** — единичные ограниченные по размеру остаточные деформации листов между двумя балками судового набора без деформации последнего (рис. П2.2.1.1);

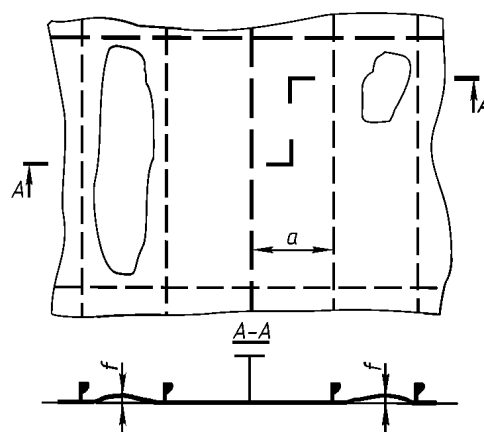


Рис. П2.2.1.1. Бухтины

.2 **вмятины** — остаточные деформации листовых элементов корпуса совместно с балками набора (рис. П2.2.1.2);

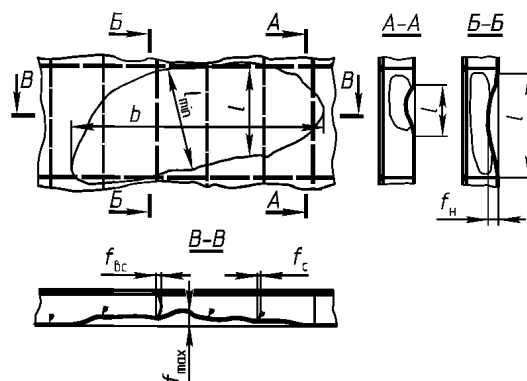


Рис. П2.2.1.2. Вмятина

.3 **выпучины стенок** — изменение плоской формы стенки рамного набора, распространяющееся на всю ее высоту

в одном поперечном сечении (рис. П2.2.1.3);

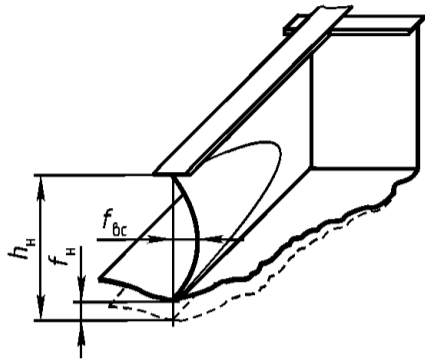


Рис. П2.2.1.3. Выпучина стенки рамного набора

.4 гофрировка — местные остаточные прогибы листов обшивки и настилов корпуса между несколькими последовательно расположенными балками судового набора без деформации последнего (рис. П2.2.1.4);

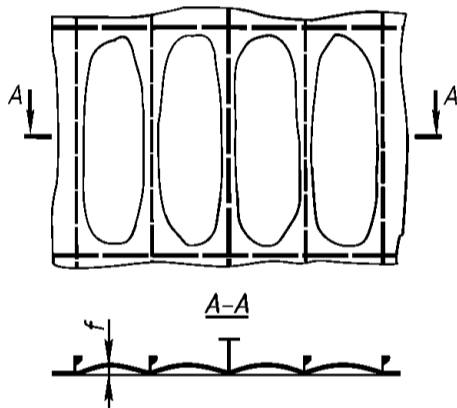


Рис. П2.2.1.4. Гофрировка

.5 группа связей — группа одноименных элементов корпуса (листы настила палубы, продольные ребра жесткости днища и т. п.), находящиеся в одинаковых условиях изнашивания;

.6 дефектация корпуса судна — процесс, необходимый для определения технического состояния элементов корпуса судна, включающий в себя осмотр и инструментальный контроль параметров износа, остаточных деформаций и других дефектов, нормированных размеров элементов корпуса судна, анализ и обработку результатов измерений, а также составление перечня дефектов, подлежащих устранению для восстановления годного технического состояния корпуса судна;

.7 износ — см. 1.2.1.2 настоящих Правил;

.8 износ пятнами — износ поверхностей элементов корпуса, при котором на них образуются отдельные ограниченные зоны износа (рис. П2.2.1.8);

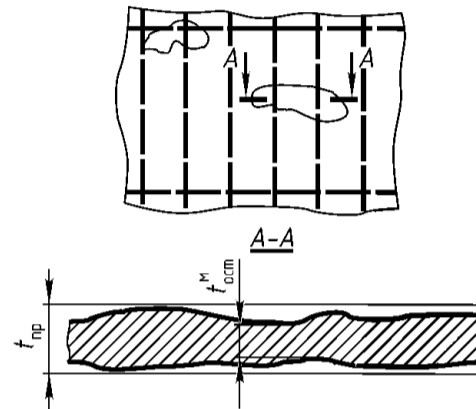


Рис. П2.2.1.8. Местный износ (износ пятнами)

.9 канавочный износ (односторонний или двусторонний) — местный износ, при котором на поверхности листовых элементов или стенок набора корпуса образуются дефекты в виде канавок или борозд вдоль границы сварного шва и (или) околошовной зоны (рис. П2.2.1.9);

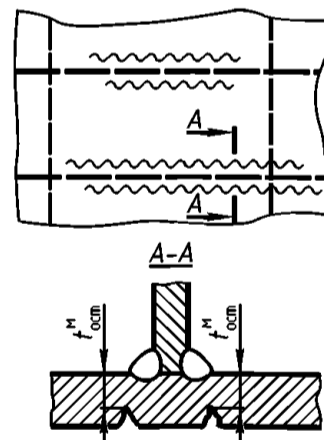


Рис. П2.2.1.9. Канавочный износ

.10 кромочные деформации — изменения формы стенки набора или обшивки переборки на участке, примыкающем к наружной обшивке или настилу, и распространяющиеся только на часть

высоты стенки в одном поперечном сечении (рис. П2.2.1.10);

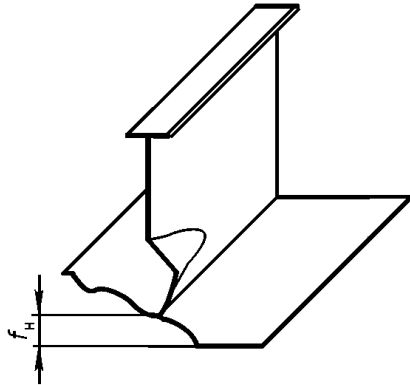


Рис. П2.2.1.10. Кромочная деформация стенки рамного набора

.11 линейный износ — местный износ наружной поверхности листового элемента корпуса в виде узкой полосы, образующейся вдоль линий приварки элемента набора (рис. П2.2.1.11);

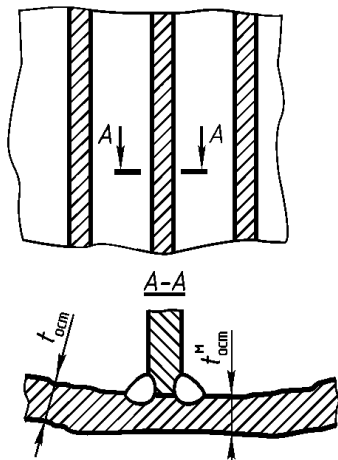


Рис. П2.2.1.11. Линейный износ

.12 лист — ограниченный стыковыми и пазовыми сварными швами элемент наружной обшивки, настила палуб и других конструкций корпуса;

.13 местный износ — локальное уменьшение толщины листовых элементов или стенок набора корпуса по сравнению с первоначальными (построечными) толщинами этих элементов или стенок, характерное для отдельных их участков (канавочный, линейный, пятнами, язвенный);

.14 общий износ — уменьшение толщины листовых элементов или стенок набора корпуса по всей площади их поверхности по сравнению с первоначальными (построечными) толщинами (рис. П2.2.1.14);

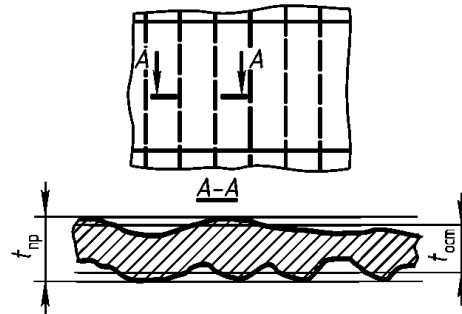


Рис. П2.2.1.14. Общий износ

.15 остаточная деформация — изменение первоначальной формы отдельных участков или всей конструкции, сохранившееся после прекращения действия нагрузки, вызвавшей это изменение.

.16 остаточный общий перегиб корпуса — изменение формы корпуса в целом, когда при отсутствии внешней нагрузки его длина между заданными шпангоутами по палубе больше, чем по днищу.

.17 остаточный общий прогиб корпуса — изменение формы корпуса в целом, когда при отсутствии внешней нагрузки его длина между заданными шпангоутами по днищу больше, чем по палубе.

.18 остаточная толщина — фактическая толщина элемента корпуса судна в точке измерения;

.19 отклонение обшивки с набором от плоскости изгиба и отклонение набора от первоначального положения (сваливание) — изменение положения обшивки с набором в результате деформации и изменение наклона стенки балки относительно обшивки или настила (присоединенного пояса балки) (рис. П2.2.1.19);

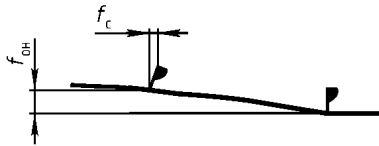


Рис. П2.2.1.19. Отклонение от плоскости изгиба

.20 пазовые швы — сварные швы, расположенные вдоль направления действия приложенного к данной конструкции основного усилия: сварные швы листов днищевой обшивки, настила палубы, идущие вдоль судна; швы обшивки переборок, перпендикулярные ребрам жесткости; горизонтальные сварные швы бортовой обшивки и т. п. Пазовые швы образуют пояса обшивки и настилов;

.21 перелом корпуса — общий остаточный прогиб или перегиб корпуса, сопровождающийся нарушением целостности конструкций в растянутых связях эквивалентного бруса или резкой поперечной складкой в сжатых связях;

.22 пластина обшивки или настила (ячейка листа) — участок настила или обшивки, ограниченный подкрепляющим набором и (или) подкрепляющими конструкциями, внутри которого набор отсутствует;

.23 поперечное сечение корпуса — любой участок корпуса судна, включающий настил палубы, обшивку бортов (включая обшивку внутренних бортов), днища, продольных и поперечных переборок (с набором), настил второго дна, все балки продольного и поперечного наборов в пределах одной рамной шпации;

.24 проектная толщина — толщина, указанная в проектной документации;

.25 разрушение — нарушение целостности конструкции вследствие проявления местной хрупкости, усталости, исчерпания деформационной способности;

.26 разрыв связи и пробойна — нарушение целостности конструкции вследствие исчерпания деформационной способности материала;

.27 расчетный участок корпуса — выделяемый для проведения измерений участок корпуса по длине судна, ограниченный длиной листов обшивки судна на этом участке в соответствии с растяжкой обшивки судна при постройке.

При несовпадении стыковых швов для днищевых и бортовых, бортовых и палубных листов обшивки длина расчетного участка увеличивается таким образом, чтобы листы обшивки включались в него полностью. Таким образом, длина расчетного участка по палубе, борту и днищу может различаться;

.28 стыковые швы — сварные швы, расположенные поперек направления действия приложенного к данной конструкции основного усилия: швы листов днищевой обшивки и настила палубы, идущие поперек судна; швы обшивки переборок, параллельные ребрам жесткости, вертикальные сварные швы бортовой обшивки и т. п.;

.29 трещина — нарушение целостности конструкции вследствие проявления местной хрупкости или усталости материала;

.30 элемент балки набора — стенка, свободный поясок балки набора корпуса;

.31 элемент корпуса судна (связь судна) — лист обшивки, настила, балка набора и т. п.;

.32 язвенный износ — местный износ поверхностей элементов корпуса, при котором на них образуются множественные дефекты в виде отдельных питтингов (язв, полостей в металле, начинающихся с его поверхности), раковин и т. д. (рис. П2.2.1.32-1 и П2.2.1.32-2);

2.2 Классификация дефектов корпуса судна представлена на рис. П2.2.2.

2.3 Измеряемые параметры местных остаточных деформаций показаны на рис. П2.2.1.1 – П2.2.1.4, П2.2.1.8, П2.2.1.10, П2.2.1.19, на которых обозначено:

f_{\max} — максимальная стрелка прогиба вмятины;



Рис. П2.2.1.32-1. Лист с язвенным износом

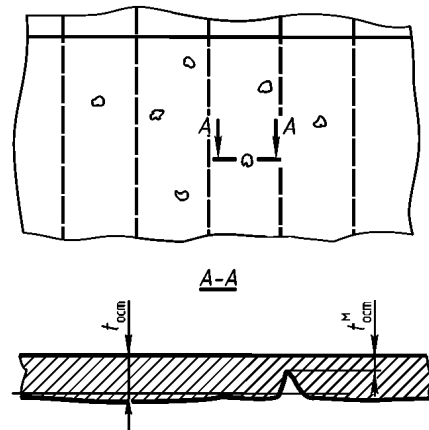


Рис. П2.2.1.32-2. Язвенный износ

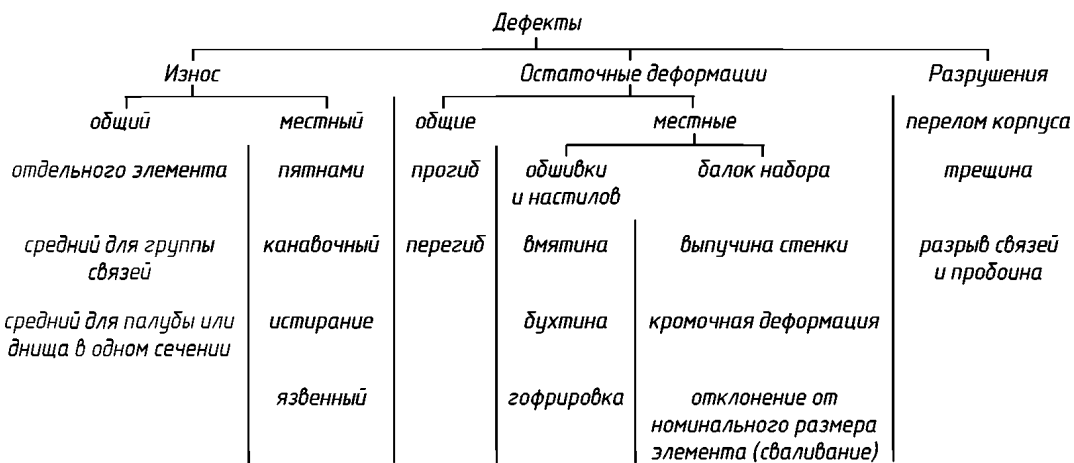


Рис. П2.2.2. Классификация дефектов корпуса судна

l_{\min} — минимальный размер вмятины в плане в районе максимального прогиба;

f_n — стрелка прогиба рамного или холодного набора по обшивке;

$f_{вс}$ — стрелка прогиба выпучины стенки рамного набора;

$f_{он}$ — отклонение набора от плоскости изгиба;

f_c — отклонение стенки балки набора от первоначального положения относительно обшивки или настила;

h_n — высота балки набора;

l — длина деформированного участка набора;

b — ширина вмятины (или распространение вмятины по ширине судна).

3 ТРЕБОВАНИЯ К ОРГАНИЗАЦИИ ИЗМЕРЕНИЙ

3.1 Для проведения измерений остаточных толщин стенок и параметров местных остаточных деформаций и дефектов элементов корпуса судна (далее — остаточных толщин и деформаций) создается комиссия, в состав которой входят:

специалист(ы) по дефектации и измерительному контролю, в том числе по ультразвуковой толщинометрии;

представитель судовладельца;

капитан или старший помощник капитана (для самоходных судов).

До проведения дефектации корпуса на судне должны быть выполнены подготови-

тельные работы, указанные в 2.5.4, 3.2.8 настоящих Правил. В местах проведения измерений поверхность должна быть подготовлена в соответствии с техническими требованиями, указанными в документации измерительного устройства, на обшивку внутри и снаружи судна нанесена нумерация пшангоутов.

3.2 До начала проведения измерений судовладельцем совместно со специалистом, проводящим дефектацию корпуса судна, должна быть подготовлена рабочая документация. Рабочая документация должна включать в себя:

- конструктивный чертеж корпуса судна;
- корректированные растяжки наружной обшивки корпуса, внутреннего борта, настилов второго дна и палуб, оформленные по результатам предыдущей дефектации и ремонта;
- схемы поперечных сечений;
- эскизы раскроя поперечных и продольных переборок;
- акт предыдущей дефектации;
- табличные формы актов дефектации для занесения результатов измерения остаточных толщин и деформаций;
- расчет значений нормируемых остаточных толщин.

Состав рабочей документации должен обеспечить полноту сведений по всем элементам корпуса судна.

3.3 После выполнения требований 3.2 настоящего приложения специалистом по дефектации и измерительному контролю должен быть произведен осмотр всех конструкций корпуса судна с целью определения необходимого объема измерений (визуальный контроль).

3.4 По результатам визуального контроля должен быть разработан план проведения измерений остаточных толщин и деформаций, который прикладывается к документам, перечисленным в 3.2 настоящего приложения. Рекомендуемая форма указанного плана приведена в 7 настоящего приложения (форма № 1).

4 ОБЪЕМ ИЗМЕРЕНИЙ

4.1 Минимальные требования

4.1.1 Объем измерений при дефектации элементов корпуса судна назначается с учетом актов предыдущих дефектаций в зависимости от возраста, типа и назначения судна, условий его эксплуатации, установленных видов износа и ранее выполненных ремонтных работ.

4.1.2 В результате проведенных работ, указанных в 3.4 настоящего приложения, а также с учетом условий 4.1.1 настоящего приложения специалистами по дефектации и измерительному контролю совместно с экспертом, проводящим освидетельствование, определяется расположение расчетных участков корпуса судна для проведения измерений остаточных толщин и деформаций корпуса судна.

4.1.3 Остаточные толщины элементов связей корпусов судов из алюминиевых сплавов следует определять не менее чем в двух характерных сечениях в средней части корпуса и в одном сечении каждой оконечности. В средней части корпуса таких судов длиной до 50 м допускается производить измерения в одном характерном сечении.

4.1.4 Для судов со стальными корпусами количество расчетных участков определяется в соответствии с табл. П2.4.1.4 в зависимости от возраста судна, длины судна и участков районов корпуса (см. 4.1.5), на которых предполагается разместить расчетный участок.

Для судна возрастом более 25 лет проводятся полистные измерения остаточных толщин обшивки/настилов и поэлементные — балок набора корпуса, поэтому определение расположения расчетных участков не требуется.

4.1.5 Поперечные сечения для измерения остаточных толщин обшивки и настилов, а также остаточных толщин балок набора, выбранные в пределах расчетных участков, должны включать в себя участ-

ки, указанные в 2.2.30 ч. I ПКПС, а также расположенные в районах, подверженных интенсивному износу вследствие агрессивности среды, отпотевания, недостаточной вентиляции и повышенной влажности, в которых затруднено проведение

технического обслуживания в процессе эксплуатации.

Пример расположения расчетных участков и поперечных сечений для судна со стальным корпусом возрастом 22 года и длиной 100 м приведен на рис. П2.4.1.5.

Таблица П2.4.1.4

Количество расчетных участков и поперечных сечений на расчетном участке для судов со стальными корпусами

Параметр	Значение параметра при возрасте судна																					
	15 лет и менее						от 15 до 20 лет						от 20 до 25 лет						старше 25 лет ²			
	и его длине, м, в районе судна																					
	≤ 50			> 50			≤ 50			> 50			≤ 50			> 50			≤ 50		> 50	
о с п			о с п			о с п			о с п			о с п			о с п			о с п		о с п		
Количество расчетных участков	0	1	0	1	1	1	1	1	1	1	2	1	1	2	1	1	2	1	кл		кл	
Количество поперечных сечений на расчетном участке ¹	—	1	—	1	1	1	1	1	1	1	1	1	1	1	1	1	2	2	кс		кс	

¹ Для отдельных элементов конструкции корпуса судна в соответствии с табл. П2.4.1.6 вне зависимости от указанного в таблице числа поперечных сечений требуется проведение измерений остаточных толщин в пределах всего расчетного сечения.

² Для судов старше 25 лет в случаях, если по результатам предыдущей дефектации: минимальные фактические толщины отдельных групп связей листовых элементов превышают минимально допустимые по табл. 3.5.5 настоящих Правил более чем на $s_{расч} \cdot T$, где $s_{расч}$ — расчетная скорость изнашивания по табл. 2.2.87 ч. I ПКПС; T — период времени между дефектациями, годы; или для какой-либо группы балок набора критерий, указанный в 3.5.6.11 настоящих Правил, составит значение, превышающее прогнозируемое с использованием расчетной скорости изнашивания по табл. 2.2.87 ч. I ПКПС на период времени между дефектациями, то для данной группы связей или для данной группы балок набора допускается устанавливать такой же объем измерений, что и для судов возрастом от 20 до 25 лет.

Примечание. с — средняя часть судна; о — носовая и кормовая оконечности судна; п — переходные районы корпуса судна; кл — каждый лист; кс — каждое сечение.

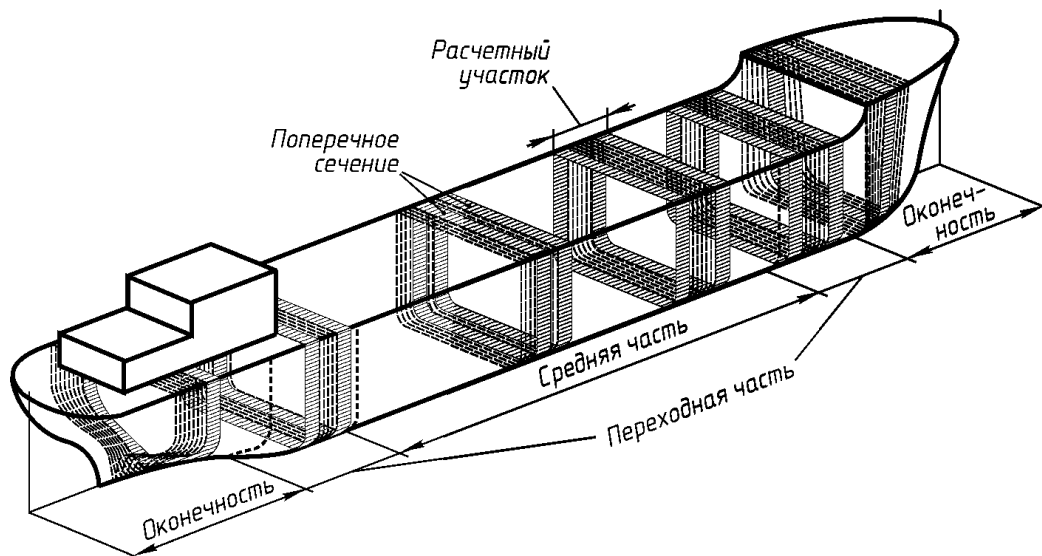


Рис. П2.4.1.5. Возможное расположение расчетных участков и поперечных сечений

4.1.6 Минимальные требования к объ- деформаций элементов корпуса судна, выполненного из стали, приведены в ему измерений остаточных толщин и табл. П2.4.1.6.

Таблица П2.4.1.6

Минимальные требования к объему измерений остаточных толщин и деформаций элементов корпуса судна, выполненного из стали

Группы связей ¹	Объем измерений остаточных толщин и деформаций элементов корпуса при возрасте и в районе судна											
	15 лет и менее			от 15 до 20 лет			от 20 до 25 лет			более 25 лет		
	о	п	с	о	п	с	о	п	с	о	п	с
Наружная обшивка												
1. Обшивка днища и скуловой пояс	ру	—	ру	ру	ру	кл		кл				кл
2. Наружная обшивка в районе размещения балластных и топливных цистерн	—	ру	ру	ру	ру	кл	ру	кл	кл			кл
3. Обшивка борта	—	—	ру	—	—	ру	ру	ру	ру			кл
4. Ширстречный пояс	—	ру	ру	—	ру	ру	ру	ру	кл			кл
5. Обшивка ледового пояса	ру	—	—	ру	ру	ру	кл	кл	ру			кл
Настил палуб и платформ												
6. Настил палубы	—	ру	ру	ру	ру	ру	ру	ру	кл			кл
7. Палубный стрингер	—	ру	ру	ру	ру	ру	ру	ру	кл			кл
8. Настил палубы наливных судов в районе грузовых танков	—	ру	ру	—	ру	ру		кл				кл
Грузовые настилы												
9. Настил второго дна грузовых судов, палубы судов-площадок	—	—	ру	—	ру	ру	—	ру	кл			кл
10. Настил второго дна наливных судов в районе грузовых танков	—	—	ру	—	ру	ру	—	ру	кл			кл
Внутренние борта												
11. Обшивка внутренних бортов	—	—	ру	—	ру	ру	ру	ру	ру			кл
12. Нижние листы внутренних бортов	—	—	ру	—	ру	ру	ру	ру	ру			кл
13. Обшивка внутренних бортов разграничивающих заполненные и не заполненные грузом отсеки наливных судов в районе грузовых танков (за исключением нижних и верхних поясьев)	—	—	ру	—	—	ру	—	ру	ру			кл
14. Верхний пояс внутренних бортов, разграничивающих заполненные и не заполненные грузом отсеки наливных судов в районе грузовых танков	—	—	ру	—	ру	ру	кл					кл
15. Нижний пояс внутренних бортов, разграничивающих заполненные и не заполненные грузом отсеки наливных судов в районе грузовых танков	—	—	ру	—	ру	ру	ру	ру	ру			кл
Переборки²												
16. Обшивка продольных непроницаемых переборок	—	—	ру	—	ру	ру	—	ру	ру			кл
17. Верхний пояс переборок судов площадок в пределах грузовой площадки	—	—	ру	—	ру	ру	—	ру	кл			кл
18. Обшивка поперечных непроницаемых переборок		2			2			3				3
19. Нижние листы поперечных непроницаемых переборок сухогрузных судов в районе грузовых трюмов		3			3			4				4

Продолжение табл. П2.4.1.6

Группы связей ¹	Объем измерений остаточных толщин и деформаций элементов корпуса при возрасте и в районе судна												
	15 лет и менее			от 15 до 20 лет			от 20 до 25 лет			более 25 лет			
	о	п	с	о	п	с	о	п	с	о	п	с	
20. Верхний пояс переборок судов-площадок в пределах грузовой площадки	4			4			4			4			
21. Обшивка поперечных переборок, разграничивающих заполненные и не заполненные грузом отсеки наливных судов в районе грузовых танков (за исключением нижних и верхних поясов)	2			2			3			3			
22. Верхний пояс поперечных переборок, разграничивающих заполненные и не заполненные грузом отсеки наливных судов в районе грузовых танков	4			4			4			4			
23. Нижний пояс поперечных переборок, разграничивающих заполненные и не заполненные грузом отсеки наливных судов в районе грузовых танков	3			3			4			4			
24. Рамные и холостые балки набора переборок	20 % балок			30 % балок			50 % балок			100 % балок			
Цистерны													
25. Цистерны и коффердамы двойного дна и двойного борта	—	ру	ру	—	ру	ру	ру	ру	ру	ру	ру	кл	
26. Листовые конструкции и балки набора внутри балластных цистерн	—	—	ру	—	ру	ру	ру	ру	ру	ру	ру	кл	
27. Листовые конструкции и балки набора внутри грузовых танков и топливных цистерн	—	—	ру	—	ру	ру	ру	ру	ру	ру	ру	кл	
Надстройки и рубки													
28. Бортовая обшивка, концевые переборки надстройки и рубки	характерные для данного типа судна участки												
Бортовая обшивка, концевые переборки надстройки, участвующей в общем изгибе судна	—	—	ру	—	—	ру	ру	ру	ру	ру	ру	кл	
29. Палуба надстройки и рубки	характерные для данного типа судна участки												
Палуба надстройки и рубки, участвующая в общем изгибе судна	—	ру	ру	ру	ру	ру	ру	ру	ру	ру	ру	кл	
Прочие элементы корпуса													
30. Комингсы грузовых люков	—	ру	ру	—	ру	ру	—	ру	в пределах всего района судна				
31. Продольные и поперечные рамные связи (если они не являются элементами цистерн)	—	ру	ру	—	ру	ру	ру	ру	то же				
32. Продольные и поперечные холостые связи	—	—	ру	—	ру	ру	ру	ру	ру	ру			то же

¹ Если средняя остаточная толщина элемента в группе связей окажется меньше допустимого значения по табл. 3.5.5 настоящих Правил, то должны выполняться измерения остаточной толщины каждого элемента в этой группе связей, имеющего такую же проектную толщину.

² В случае вертикального расположения листов обшивки поперечной переборки проводятся измерения остаточной толщины в середине высоты переборки. Дополнительно должны быть проведены измерения в двух полосах обшивки переборки — вдоль обшивки днища (или настила второго дна) и палубы. Высота указанных полос должна составлять 20 % от высоты переборки. К указанным полосам предъявляются такие же требования, что и для нижних и верхних листов поперечных переборок.

Окончание табл. П2.4.1.6

Примечание. с — средняя часть судна; о — носовая и кормовая оконечности судна; п — переходные районы корпуса судна; ру — производится измерение остаточных толщин стенок конструктивных элементов корпуса в пределах расчетного участка, выделяемого в данном районе судна (количество расчетных участков принимается по табл. П2.4.1.4); кл — производится полистное измерение остаточных толщин стенок конструктивных элементов корпуса в пределах данного района судна вне зависимости от числа расчетных участков, указанных в табл. П2.4.1.4; пс — производится измерение остаточных толщин элементов конструкции (балок набора) в пределах поперечных сечений, количество которых для данного района судна определяется по табл. П2.4.1.4; кс — каждое сечение в пределах расчетного участка; число — количество точек измерений на листе.

4.1.7 В дополнение к требованиям 4.1.6 настоящего приложения следует выполнить измерение остаточных толщин и деформаций:

в трюмах и отсеках, в которых по роду перевозимого груза возможен интенсивный износ со стороны грузовых помещений;

в отсеках двойного дна; в балластных отсеках нефтеналивных судов; в местах расположения трубопроводов подогрева груза;

на обшивке нижних участков переборок и внутренних бортов в районе соединения с твиндечными палубами или настилом второго дна;

элементов корпуса, на которых при эксплуатации однотипных судов были выявлены повышенные износы;

элементов корпуса в районе машинного отделения;

на поверхностях, на которых возможен застой воды (настилы палуб под палубными механизмами, районы шпигатов, районы комингсов вентиляционных каналов и т. п.);

элементов корпуса, имеющих малые построечные толщины, особенно в носовой и кормовой частях пояса переменных ватерлиний, на приварных патрубках донной и бортовой арматуры, а также на листах, на которых допущено уменьшение толщины из-за применения одобренных средств защиты от коррозии;

в кингстонных и цепных ящиках;

в районах линейного износа (листы ледового пояса, носовой участок днищевой обшивки, пояс переменных ватерлиний);

на участках с язвенным износом;

элементов корпуса, на которых может появиться канавочный износ.

4.2 Измерение остаточных толщин стенок связей

Общий износ листов обшивки и настилов

4.2.1 С целью определения остаточной толщины листа выполняются три измерения по длине листа: на концах листа и в его середине вне зоны линейного и канавочного износов (рис. П2.4.2.1).

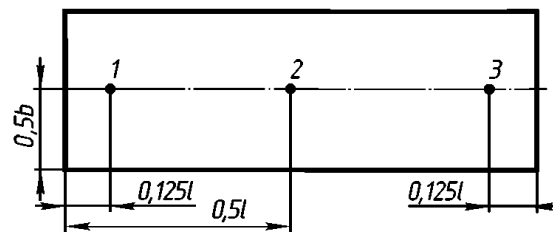


Рис. П2.4.2.1. Схема измерения остаточных толщин листа

При обработке результатов измерений следует учитывать следующее:

1 если разность между наибольшим и наименьшим значениями измеренных толщин не превышает указанной в табл. П2.4.2.1, а сами измеренные значения остаточных толщин больше или равны значениям, приведенным в табл. 3.5.5 настоящих Правил, то остаточная толщина листа рассчитывается по формуле (П2.4.2.2), где n принимается равным трем;

2 если разность между наибольшим и наименьшим значениями измеренных толщин не превышает указанной в табл. П2.4.2.1, а измеренная остаточная толщина в какой-либо точке меньше значения, приведенного в табл. 3.5.5 настоя-

Таблица П2.4.2.1
Значения остаточных толщин

Строительная толщина листа, мм	Допустимая разница в результатах измерений в пределах листа, мм
менее 8	0,5
от 8 до 12	1,0
от 12 до 16	2,0
более 16	3,0

щих Правил, то должны быть проведены дополнительные четыре измерения в окрестности данной точки вне зоны линейного и канавочного износа. Площадь, на которой производятся дополнительные измерения в области рассматриваемой точки, должна составлять приблизительно 1/3 листа. Значение средней остаточной толщины в указанной трети листа вычисляется по формуле (П2.4.2.2), где n — число всех измерений в этой трети листа, и заносится в таблицу результатов измерений как измеренное значение остаточной толщины листа в точке. При этом должно быть сделано примечание, что полученное значение остаточной толщины является осредненным результатом нескольких измерений.

3 Если разность между наибольшим и наименьшим значениями измеренных толщин превышает указанную в табл. П2.4.2.1, то в окрестностях каждой из трех точек должны быть проведены дополнительные четыре измерения вне зоны линейного и канавочного износа. Площадь, на которой производятся дополнительные измерения в области каждой из трех точек, должна составлять приблизительно 1/3 листа. Значение средней остаточной толщины каждой трети листа вычисляется по формуле (П2.4.2.2), где n — число всех измерений в данной трети листа, и заносится в таблицу результатов измерений как измеренное значение остаточной толщины листа в точке. При этом должно быть сделано примечание, что полученное значение остаточной толщины является осредненным результатом нескольких измерений.

4.2.2 Средняя остаточная толщина листа
 $t_{\text{ост}}$ рассчитывается, как среднее арифметическое значение результатов всех измере-

ний, выполненных в соответствии с 4.2.1 настоящего приложения:

$$t_{\text{ост}} = \sum_{i=1}^n t_i / n, \quad (\text{П2.4.2.2})$$

где n — количество точек измерений;

t_i — значение остаточной толщины в точке измерения в соответствии с 4.2.1 настоящего приложения.

4.2.3 Если на той стороне листа, с которой производятся измерения, в окрестности намеченной для измерения остаточной толщины листа точки имеет место язвенный износ или износ пятнами, то в этом месте на площадке размером 200×200 мм в 10 точках глубиномером любой конструкции измеряются отстояния δ от плоскости наружной поверхности листа или от прикладываемой к выступам поверхности линейки (рис. П2.4.2.3-1), при этом точки измерений выбираются из них так, чтобы среди 10 точек были три точки с самым большим δ ($\delta_1, \delta_4, \delta_6$), три точки с самым маленьким δ ($\delta_3, \delta_5, \delta_7$) и четыре точки с средним δ ($\delta_2, \delta_8, \delta_9, \delta_{10}$), после чего вычисляется поправка к результату измерения остаточной толщины по формуле:

$$\delta = 0,1 \sum_1^{10} \delta_j. \quad (\text{П2.4.2.3-1})$$

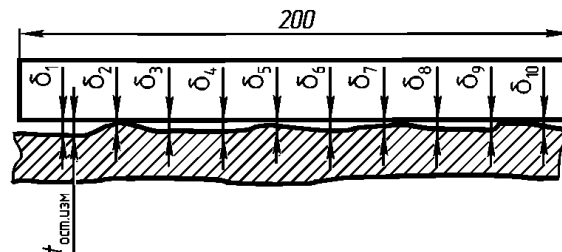


Рис. П2.4.2.3-1. Измерение отстояния δ плоскости линейки, прикладываемой к выступам изношенной (корродированной) поверхности листа, от этой поверхности

Остаточную толщину листа в намеченной точке измерения определяют по формуле:

$$t_{\text{ост}}^T = t_{\text{изм}}^{\text{ост}} - \delta \quad (\text{П2.4.2.3-2})$$

Вместо линейки может быть использован трафарет в виде круглой жесткой не-

магнитной пластины с отверстиями, закрепляемой на корпусе судна постоянным магнитом (рис. П2.4.2.3-2).

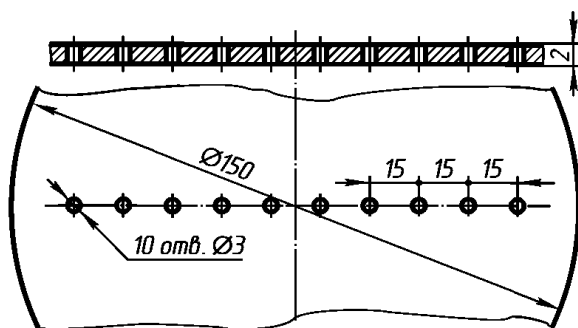


Рис. П2.4.2.3-2. Трафарет

4.2.4 Для каждой группы связей листовых элементов (настил палубы, обшивка днища, обшивка борта, обшивка переборок и т. п.) средняя остаточная толщина $\bar{t}_{\text{ост}}$ рассчитывается по формуле:

$$\bar{t}_{\text{ост}} = \frac{\sum_{i=1}^n (t_{\text{ост}i} \cdot b_i)}{\sum_{i=1}^n b_i}, \quad (\text{П2.4.2.4})$$

где n — количество листов в группе,

$t_{\text{ост}i}$ — средняя остаточная толщина i -го листа, в соответствии с 4.2.2;

b_i — ширина i -го листа.

Местный износ листов обшивки и настилов

4.2.5 В местах обнаружения линейного или канавочного износов первоначально выполняются измерения в трех точках, расположенных на наиболее изношенных участках листа, отдельно для зон линейного и канавочного износов.

Остаточная толщина листа в местах обнаружения линейного или канавочного износа измеряется на расстоянии не более 15 мм от стенок набора.

Если обнаруживается точка, в которой измеренная остаточная толщина листа меньше регламентированной табл. 3.5.5 настоящих Правил, то на расстоянии примерно 200 мм в одну и другую сторону вдоль набора выполняются дополнительные измерения на каждой пластине листа, на которой выявлены линейный и канавочный износы. Среднее значение остаточной толщины в местах линейного или

канавочного износов определяется по формуле (П2.4.2.2), в которой t_i :

для участков с линейным износом — остаточная толщина листа непосредственно в точке измерения;

для участков с канавочным износом — определяется по формуле:

$$t_i = t_i^{\text{изм}} - h_k, \quad (\text{П2.4.2.5})$$

где $t_i^{\text{изм}}$ — остаточная толщина непосредственно в точке измерения,

h_k — максимальная глубина канавки на участке длиной 200 мм около точки измерения; в случае двустороннего канавочного износа h_k — суммарная глубина канавок с обеих сторон листа.

В случае, если в результате проведенных измерений обнаруживается участок листа с минимальной допускаемой толщиной в соответствии с 3.5.5.1 настоящих Правил, то должна быть измерена длина данного изношенного участка.

4.2.6 В каждой пластине листа, имеющей местный износ пятнами, измерения должны быть выполнены не менее чем в 3–5 точках по площади пятна износа, при этом остаточную толщину листа в назначенной точке измерения определяют с учетом поправок для каждой точки по 4.2.3. Остаточная толщина листа в пятне износа определяется по формуле (П2.4.2.2).

Износ балок набора

4.2.7 Износ балок набора определяется в пределах расчетных участков и в поперечных сечениях, количество которых определяется в соответствии с табл. П2.4.1.4.

Определение остаточной толщины листового элемента балок набора (отдельно полки или стенки) на расчетном участке выполняется по результатам трех измерений (по одному в середине и на концах) по длине балки. Длина холостых и рамных балок продольного направления принимается равной длине расчетного участка:

флоров и бимсов — от диаметральной плоскости до борта;

шпангоутов — от палубы до днища.

Доля измеренных балок продольного набора в группе связей на каждом расчетном участке должна быть не менее, %:

для судов возрастом, лет	
менее 15	20
от 15 до 20	30
от 20 до 25	50
25 и старше	100

Определение остаточной толщины листового элемента балок набора (отдельно полки или стенки) в поперечном сечении выполняется по результатам трех измерений по длине балки в пределах поперечного сечения (см. рис. П2.2.1.3). Доля измеренных балок продольного набора в поперечном сечении должна составлять 100 % вне зависимости от возраста судна.

Остаточные толщины стенок балок набора следует измерять:

для стенки рамного днищевого набора в грузовой зоне:

сухогрузных судов — на высоте не более $0,3h$ от днищевого листа;

нефтеналивных судов — на высоте не более $0,2h$ от днищевого листа,

для стенки стрингера гнутого — на расстоянии $0,1h$ от борта,

стрингеров с полкой — в точках, расположенных в шахматном порядке на расстоянии $0,1h$ от борта и полки,

подпалубных связей грузовых танков нефтеналивных судов — на расстоянии не более $0,2h$ от палубы;

на остальных балках:

на стенке балки — на расстоянии $0,5h$ от обшивки или настила;

на полке уголка — посередине полки;

на полке тавра — на расстоянии четверти ширины полки от края.

Здесь h — высота стенки балки набора.

На полособульбах и балках, состоящих только из листового элемента, измеряется только остаточная толщина стенки.

На элементах набора, сохранивших строительную окраску, измерение остаточных толщин допускается не производить, а принимать значение остаточной толщины равной проектной.

Средняя остаточная толщина листового элемента балки набора определяется по

формуле (П2.4.2.2) с использованием результатов измерения остаточных толщин стенки на расчетном участке.

Средняя остаточная толщина стенок группы элементов набора рассчитывается как среднее арифметическое значение остаточных толщин стенок, измеренных в пределах расчетного участка всех балок группы.

4.2.8 Остаточная толщина части балки набора с интенсивным местным износом определяется по формуле (П2.4.2.2) с использованием результатов измерений в трех точках на этой части балки.

Дополнительно должны быть произведены измерения остаточной толщины стенок в зоне канавочного износа на расстоянии до 20 мм от обшивки или настила.

Если обнаруживается точка, в которой измеренная остаточная толщина стенок балок набора меньше указанной в 3.5.6.10 настоящих Правил, то выполняются дополнительные измерения остаточной толщины стенки на расстоянии примерно 200 мм в одну и другую сторону от данной точки вдоль линии канавочного износа. Средняя остаточная толщина стенки в зоне канавочного износа в данной точке рассчитывается по формуле (П2.4.2.2) с учетом формулы (П2.4.2.5) и пояснений к ней.

Примерное расположение мест измерений остаточной толщины стенки балок набора показана на рис. П2.4.2.8.

4.3 Определение остаточных деформаций

4.3.1 Техническое состояние конструкций корпуса с остаточными деформациями определяется с учетом:

максимальных значений стрелки прогиба конструкции в районе деформации;

геометрических размеров поврежденных участков элементов;

потери устойчивости отдельных элементов, входящих в состав группы связей деформированных конструкций.

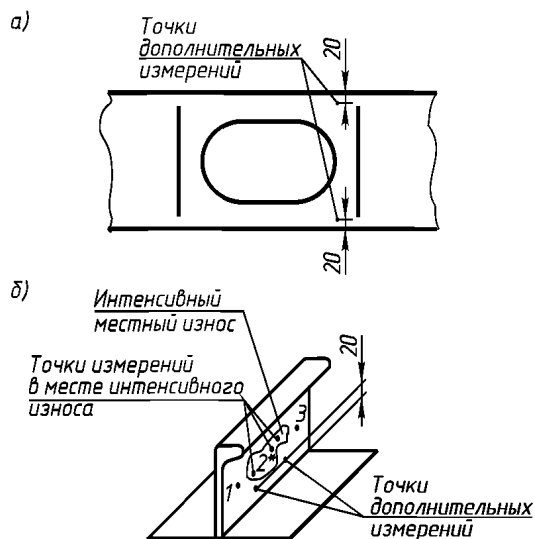


Рис. П2.4.2.8. Расположение мест измерения толщины стенки балок набора

4.3.2 Вид остаточной деформации элементов корпуса устанавливается путем визуального контроля.

4.3.3 Измерения параметров деформаций производят в сопоставлении с первоначальной (не деформированной) формой элемента корпуса. Результаты измерений должны быть нанесены на рабочую растяжку планов палуб, второго дна и бортов с указанием вида деформации и обозначения ее параметров, с обязательным отражением результатов измерений в акте дефектации.

4.3.4 Осмотр и измерение параметров местных остаточных деформаций производится как с наружной, так и с внутренней стороны корпуса. Бухтины и гофрировки могут осматриваться с одной стороны. При определении параметров местных остаточных деформаций стрелки прогиба измеряются с погрешностью до 2 мм, размеры деформаций в плане — с погрешностью до 100 мм, а степень распространения деформаций определяется расчетом.

4.3.5 Степень распространения вмятин C (см. табл. 3.5.4 настоящих Правил) в поперечной плоскости судна (рис. П2.4.3.5) рассчитывается по формуле:

$$C = \sum_1^n m_i / B_s, \quad (\text{П2.4.3.5})$$

где n — количество вмятин в сечении;
 m_i — максимальная ширина вмятин, определяемая в плоскости, параллельной плоскости шпангоута; для вмятин на палубе, $m_i = d_i$, для вмятин на днище $m_i = b_i$ (см. рис. П2.4.3.5);

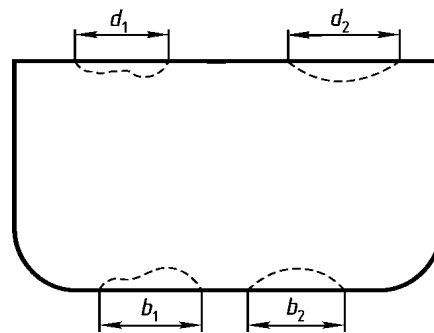


Рис. П2.4.3.5. Распространение вмятин в поперечной плоскости судна

B_s — расчетная ширина: для вмятин на днище B_s равна ширине судна B ; для вмятин на палубе B_s равна разности между шириной судна B и шириной грузовых люков.

4.3.6 Если в районе вмятины деформировано подряд несколько балок холостого набора, то измерения следует проводить на каждой балке. При визуальном определении места нахождения балки с максимальной стрелкой прогиба допускается не производить измерения, связанные с определением параметров деформации, на остальных балках набора во вмятине.

4.3.7 Ширина вмятины в плане измеряется в месте ее максимального прогиба. Максимальная стрелка прогиба измеряется в плоскости основного набора.

4.3.8 Максимальные стрелки прогиба бухтин или гофрировки измеряются относительно балок набора.

4.3.9 Минимальный размер бухтины в плане измеряется в месте максимального прогиба.

4.3.10 Сведения о выявленных местных остаточных деформациях (бухтинах, вмя-

тинах, гофрировке и т. п.) должны быть занесены в акт дефектации корпуса судна даже в том случае, когда их параметры не выходят за границы, установленные требованиями 3.5 и 3.6 настоящих Правил.

4.4 Измерение остаточных толщин сварных швов

4.4.1 Должен быть произведен осмотр всех стыковых сварных швов, расположенных на обшивке подводной части корпуса судна, пояса переменной ватерлинии и на остальных участках корпуса судна по периметру каждого листа и каждой балки набора, подвергающихся измерению остаточных толщин. При обнаружении трещин в сварных швах для определения их границ дополнительно проводится контроль капиллярным методом.

4.4.2 По результатам проведенного осмотра определяется объем необходимого инструментального контроля. Измерения должны производиться в тех местах, в которых обнаружено уменьшение остаточной толщины сварного шва по сравнению с основным металлом. В случае, если свариваемые листы имеют разную толщину, остаточная толщина сварного шва сравнивается с толщиной листа, имеющего меньшую толщину.

4.4.3 В качестве длины стыкового сварного шва принимается расстояние между параллельными балками набора. Измерения должны производиться не менее чем в одной точке на каждые 150 мм длины сварного шва. Длина участков сварного шва, имеющего остаточную толщину на 1 мм меньше толщины основного металла, должна быть измерена с погрешностью до 10 мм.

4.4.4 Сварные швы признаются негодными и подлежат восстановлению, если их износ превышает значения указанные:

для стыковых швов — 3.5.8.12 настоящих Правил;

для угловых сварных швов — 3.5.8.13 настоящих Правил.

4.5 Прочие дефекты

4.5.1 К прочим дефектам относятся дефекты, указанные в 3.5.6.6 – 3.5.6.8 настоящих Правил. Недопускаемые размеры дефектов указаны в 3.5.6.12 настоящих Правил.

Прочие дефекты фиксируются в акте дефектации произвольно в виде описания дефекта и способа его устранения в табличном виде.

Рекомендуемая форма регистрации и пример заполнения таблицы прочих дефектов приводится в 7 настоящего приложения (форма № 5).

5 ОФОРМЛЕНИЕ РЕЗУЛЬТАТОВ ИЗМЕРЕНИЙ

5.1 Результаты измерений остаточных толщин и деформаций оформляются в виде акта дефектации корпуса судна.

5.2 В акте дефектации указываются значения остаточных толщин групп связей корпуса, параметры деформаций, дефекты, обнаруженные в результате визуального контроля, и элементы корпуса, подлежащие замене.

5.3 Рекомендуемая структура акта дефектации:

.1 общие сведения о судне и документация, характеризующая конструкцию корпуса и объем выполненной работы при дефектации (виды, растяжки, схемы измерений и т. п.);

.2 сведения об организации, выполнявшей дефектацию, а также документы, подтверждающие квалификацию специалиста по дефектации и измерительному контролю, в том числе по ультразвуковой толщинометрии;

.3 сведения о средствах измерения и их поверке;

.4 результаты измерений остаточных толщин стенок листовых элементов корпуса с указанием износа;

.5 результаты обследования деформированных конструкций с указанием параметров остаточных деформаций;

5.6 общее заключение комиссии по дефектации, в котором должны быть указаны выводы о техническом состоянии судна и приведен перечень дефектов, подлежащих устранению для восстановления годного технического состояния корпуса судна.

5.4 Общие сведения о судне должны содержать информацию об основных технических характеристиках судна, датах его постройки, модернизации, последнего ремонта и другую информацию, которая может быть использована для дефектации и освидетельствования судна.

5.5 Сведения об организации должны в числе прочего содержать номер и дату выдачи Свидетельства о признании Речного Регистра в качестве организации, выполняющей работы по дефектации корпусов судов.

5.6 Сведения о средствах измерения должны содержать информацию о приборном обеспечении и его поверках.

5.7 Разделы по измерению остаточных толщин и деформаций должны включать таблицы измерений остаточных толщин и параметров деформаций элементов корпуса. Рекомендуемые формы таблиц результатов измерений приведены в 7 настоящего приложения (формы № 2 – 5).

5.8 Рекомендации по ремонту должны содержать сведения о необходимом объеме работ для восстановления годного технического состояния корпуса судна.

5.9 Акт дефектации подписывается всеми членами комиссии.

Раздел «Заключение» акта дефектации заполняется экспертом, проводящим освидетельствование. В заключении экспертом на основании выборочного контроля и представленных результатов дефектации устанавливается техническое состояние корпуса, выставляются требования по выполнению ремонта и согласовывается его объем.

5.10 К акту дефектации должны прилагаться растяжки, чертежи и схемы корпу-


са. Для судов длиной до 25 м растяжки допускается не оформлять, а дефекты следует зафиксировать в акте дефектации.

5.11 Акт дефектации и документы, отражающие результаты дефектации корпуса, оформляются в трех экземплярах. Один экземпляр этих документов остается у эксперта, проводящего очередное освидетельствование судна.

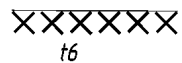

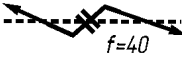

5.12 Условные графические изображения, рекомендуемые для нанесения на растяжках наружной обшивки и настилов приведены в табл. П2.5.12.

Таблица П2.5.12

Условные графические изображения, рекомендуемые для нанесения на растяжках наружной обшивки и настилов

Условное графическое изображение	Что обозначается
	границы листов, подлежащих замене
	бухтина или вмятина с указанием максимальной стрелки ее прогиба, мм
	границы зоны повышенной язвенной коррозии
	трещина (разрыв)
	пробоина
	маркер листа-дублера
	сквозная язвина
	границы сквозной язвенной коррозии

Окончание табл. П2.5.12

Условное графическое изображение	Что обозначается
	зона истирания и остаточная толщина в ней, мм
	зона канавочного износа и глубина канавки, мм
	выпучина стенки рамного набора с отрывом от обшивки с указанием стрелки прогиба выпучины, мм
	выпучина стенки рамного набора без отрыва от обшивки с указанием стрелки прогиба выпучины, мм

6 ДОПОЛНИТЕЛЬНЫЕ ТРЕБОВАНИЯ К ПРОВЕДЕНИЮ ДЕФЕКТАЦИИ

6.1 Дополнительные требования к проведению дефектации предъявляются в отношении тех судов, у которых:

.1 один или несколько элементов связей имеют построечную толщину, меньшую, чем установлено в 3.5.5 настоящих Правил и табл. 2.4.1-1 – 2.4.1-4 ч. I ПКПС.

.2 имеются дополнительные указания Речного Регистра по объему освидетельствования корпусов судов, например, нефтеналивных, перевозящих опасные грузы, по возрастным ограничениям и т. п.

6.2 В случае выявления на судне элемента корпуса, имеющего проектную толщину связи меньшую, чем это определено 3.5.5 настоящих Правил:

.1 для судов, не подвергавшихся переклассификации в процессе эксплуатации и условия эксплуатации которых не изменились по сравнению с предусмотренными проектом, техническое состояние для указанного выше элемента допускается определять с использованием индивидуальных нормативов согласованных с Речным Регистром (см. 3.5.2 настоящих Правил).

.2 для судов, в процессе эксплуатации переклассифицированных на более высокий класс и условия эксплуатации которых вследствие этого стали более жесткими по сравнению с предусмотренными проектом, техническое состояние элемента определяется в соответствии с 3.5.5 настоящих Правил.

6.3 В случае выявления на судне элементов корпуса, имеющих проектную толщину связей меньшую, чем это определено табл. 2.4.1-1 – 2.4.1-4 ч. I ПКПС, то:

.1 для судов, не подвергавшихся переклассификации в процессе эксплуатации и условия эксплуатации которых не изменились по сравнению с предусмотренными проектом, определяется по значениям построечных толщин элементов с использованием коэффициента, приведенного в графах 2 и 3 табл. 3.5.3 настоящих Правил;

.2 для судов, в процессе эксплуатации переклассифицированных на более высокий класс и условия эксплуатации которых вследствие этого стали более жесткими по сравнению с предусмотренными проектом, минимальные допускаемые толщины связей корпуса должны приниматься по табл. 2.4.1-1 – 2.4.1-4 ч. I ПКПС с последующим уточнением технического состояния расчетом прочности (по типам судов, например, для буксиров с учетом 2.5.15 – 2.5.22 ч. I ПКПС, ледоколов — 2.5.23 – 2.5.68 ч. I ПКПС).

6.4 Для судов, в процессе эксплуатации переклассифицированных на более низкий класс и условия эксплуатации которых вследствие этого стали менее жесткими по сравнению с предусмотренными проектом, техническое состояние для группы связей определяется в соответствии с настоящими Правилами для действующего класса судна.

**7 ФОРМЫ И ПРИМЕРЫ ЗАПОЛНЕНИЯ ТАБЛИЦ
РЕГИСТРАЦИИ РЕЗУЛЬТАТОВ ИЗМЕРЕНИЙ**

Ф о р м а №1
(лицевая сторона листа)

**ПЛАН ПРОВЕДЕНИЯ ИЗМЕРЕНИЙ ОСТАТОЧНЫХ ТОЛЩИН И ОПРЕДЕЛЕНИЯ ПАРАМЕТРОВ
ДЕФОРМАЦИЙ**

Название судна _____ Регистровый № _____
 Назначение судна _____ Класс _____
 Вид освидетельствования _____
 Цель освидетельствования _____
 Место проведения дефектации _____
 Дата проведения дефектации «__» _____ 20__ г.

1. С целью проведения дефектации судовладельцем представлены следующие материалы по судну:

Название документа	Отметка о представлении
Акт о готовности судна к дефектации	
Конструктивный чертеж корпуса судна	
Исполнительные документы по последнему ремонту корпуса судна	
Акт предыдущей дефектации	
Корректированные по результатам предыдущей дефектации	
и ремонта растяжки:	
наружной обшивки корпуса	
второго борта	
настила второго дна	
настила палубы	
Схемы поперечных сечений	
Эскизы раскроя поперечных и продольных переборок	

(обратная сторона листа)

2. Планируемый объем измерений толщин:

3. Дефектация корпуса судна производится комиссией в составе:

4. Измерения выполняются в период с «__» _____ 20__ г. по «__» _____ 20__ г.

5. Материалы по дефектации корпуса судна представить на рассмотрение:

эксперту _____ филиала Речного Регистра: «__» _____ 20__ г.
 судовладельцу: «__» _____ 20__ г.

6. Акт дефектации оформить не позднее «__» _____ 20__ г.

План проведения дефектации подписали	Ф.И.О.	Подпись
Руководитель комиссии		
Капитан судна		
Специалист по дефектации и измерительному контролю		

Минимальный объем измерений и сроки их проведения согласованы.

Эксперт _____ филиала Речного Регистра

Ф.И.О. эксперта

Подпись

Дата

**ТЕХНИЧЕСКОЕ СОСТОЯНИЕ КОРПУСА, ОПРЕДЕЛЯЕМОЕ ПО СТЕПЕНИ ИЗНОСА
ЕГО ОТДЕЛЬНЫХ ЭЛЕМЕНТОВ И ГРУПП СВЯЗЕЙ**

НАЗВАНИЕ СУДНА: _____

Регистровый № _____

Дата измерений:

«__» _____ 20__ г.

РАЙОН КОРПУСА СУДНА¹: _____

Всего

расчетных участков _____ Расчетный участок № _____ Начальный шпангоут _____ Конечный шпангоут _____

Группа связей²: _____

Расположение по ширине судна, ЛБ/ПБ	Проектная толщина $t_{пр}$, мм	Ширина листа b , мм	Значения остаточной толщины в точках измерения, мм			Язвенный износ			Остаточная толщина элемента / средняя толщина группы связей, мм	Допускаемая толщина элемента по 3.5.5 ПОСЭ $t_{доп.л}$, мм	Нормируемая $t_{гр.ср}$ / допускаемая $t_{доп.г}$ толщина группы связей, мм		Техническое состояние	Примечание
						доля листа	средняя глубина, мм	поправка на износ, мм						
1	2	3	4	5	6	7	8	9	10	11	12	13	14	
		3а							10а		12а	12б	13а	

Измерения произвел _____

Пояснения к таблице формы № 2:

1) в ячейках графы 1 указывается расположение листового элемента относительно ДП — левый/правый борт, пояс;

2) в ячейках графы 2 указывается проектная толщина листового элемента;

3) в ячейках графы 3 указывается ширина листового элемента. В последней ячейке 3а графы 3 указывается сумма всех ячеек графы 3;

4) в ячейках граф 4–6 указываются измеренные значения остаточных толщин листа. В случае, если значение толщины является усредненным по нескольким измерениям в соответствии с 4.2.1, то рядом со значением толщины проставляется знак «*», а в соответствующей ячейке графы 14 указывается примечание — «осреднено» (см. пример заполнения фрагмента таблицы формы № 2);

5) в ячейках графы 10 указывается средняя остаточная толщина листа, рассчитанная с помощью формулы (П2.4.2.2) по значениям толщин в ячейках граф 4–6. В последней ячейке 10а графы 10 приводится средняя толщина группы листовых элементов, рассчитанная с

помощью формулы (П2.4.2.4) по значениям, приведенным в ячейках граф 3 и 10;

6) в ячейках графы 11 указывается допускаемая остаточная толщина листового элемента, определенная по табл. 3.5.5 настоящих Правил;

7) в ячейках графы 12 указывается нормируемая Правилами толщина каждого элемента группы связей корпуса, определенная в соответствии с табл. 2.4.1-1–2.4.1-4 ч. I ПКПС, а в ячейке 12а — среднее значение этих толщин, рассчитанное в соответствии с формулой (П2.4.2.4). При этом вместо $t_{ост}$ используются значения толщин из ячеек графы 12. Для одинаковых значений толщин листовых элементов группы связей заполняется только ячейка 12а;

8) в ячейке 12б указывается допускаемая толщина группы связей, рассчитанная в соответствии с табл. 3.5.3 настоящих Правил с использованием значения из ячейки 12а;

9) в ячейках графы 13 фиксируется техническое состояние каждого элемента группы связей, а в ячейке 13а — техническое состояние группы связей в целом.

¹ Указывается район корпуса судна в соответствии с 3.5.1 настоящих Правил: средняя часть, оконечность, переходный район

² Указывается название группы листовых элементов: настил палубы, обшивка днища, обшивка борта, обшивка переборок и т. п.

Пример заполнения фрагмента таблицы формы № 2:

Значения остаточной толщины в точках измерения, мм			Язвенный износ			Остаточная толщина элемента / средняя толщина группы связей, мм	Допускаемая толщина элемента по 3.5.5 ПОСЭ $\delta_{доп.л.}$, мм	Нормируемая $\delta_{гр.ср}$ / допускаемая $\delta_{доп.г}$ толщина группы связей, мм	Техническое состояние	Примечание
			доля листа	средняя глубина, мм	поправка на износ, мм					
4	5	6	7	8	9	10	11	12	13	14
6,7*	6,9*	7*								осреднено
6,6	6,8	6,9								

Форма №3

**ТЕХНИЧЕСКОЕ СОСТОЯНИЕ ЛИСТОВЫХ ЭЛЕМЕНТОВ КОРПУСА,
ОПРЕДЕЛЯЕМОЕ ПО СТЕПЕНИ ИХ ИЗНОСА**

НАЗВАНИЕ СУДНА: _____ Регистровый № _____ Дата измерений: «__» _____ 20__ г.
РАЙОН КОРПУСА СУДНА¹: _____

Всего расчетных участков _____ Расчетный участок № _____ Начальный шпангоут _____ Конечный шпангоут _____
Группа связей²: _____
Вид местного износа³: _____

Расположение по ширине судна, ЛБ/ПБ	В верхней ячейке строки остаточная толщина в точке, мм									Допускаемая толщина с учетом 3.5.5.7 ПОСЭ, мм		Техническое состояние
	В нижней ячейке строки длина участка с износом ⁴ , мм									вдоль судна	поперек судна	
1	2	3	4	5	6	7	8	9	10	11	12	13

Примечание. Длина изношенного до предельно допустимой остаточной толщины участка листа, указанной в графах 11 или 12, не должна превышать 200 мм.

Измерения произвел _____

¹ Указывается район корпуса судна в соответствии с 3.5.1 настоящих Правил: средняя часть, оконечность, переходный район.

² Указывается название группы листовых элементов: настил палубы, обшивка днища, обшивка борта, обшивка переборок и т. п.

³ Указывается: линейный износ (истирание) или канавочный износ

⁴ Длина изношенного участка указывается только для тех точек измерений, значения в которых равны допускаемым значениям остаточной толщины, рассчитываемым в соответствии с 3.5.5.7 настоящих Правил и занесенным в графы 11 или 12.

Пояснения к таблице формы № 3:

1) в ячейках графы 1 указывается расположение листового элемента относительно ДП — левый/правый борт, пояс;

2) Графы 2 – 10 имеют по две ячейки в строке. В верхней ячейке строки записывается измеренное значение остаточной толщины в точке. В нижней ячейке строки указывается длина зоны износа для точек, значение остаточной толщины в которых равно допускаемому значению, рассчитанному в соответствии с 3.5.5.7 настоящих Правил. В случае если значение остаточной толщины в точке является осредненным, то рядом с указанным значением остаточной толщины ставится знак «*».

Рядом с измеренным значением остаточной толщины ставится буква «в», если износ имеет направление вдоль судна и буква «п» — если поперек судна.

В случае необходимости количество граф в таблице с результатами измерений остаточных толщин может быть увеличено или уменьшено.

3) в ячейках граф 11 – 12 указываются допускаемые остаточные толщины листа в местах линейного и канавочного износов, рассчитанные в соответствии с 3.5.5.7 настоящих Правил. Для графы 11 указываются допускаемые значения в местах износов, направленных вдоль судна, а в графе 12 — поперек судна.

В общей ячейке граф 11 – 12 указывается количество изношенных участков на листе, имеющих значение остаточной толщины, равной допускаемой;

4) в ячейках графы 13 указывается техническое состояние листа.

Пример заполняемой таблицы формы № 3:

Расположение по ширине судна, ЛБ/ПБ	В верхней ячейке строки остаточная толщина в точке, мм В нижней ячейке строки длина участка с износом, мм									Допускаемая толщина с учетом 3.5.5.7 ПОСЭ, мм		Техническое состояние
										вдоль судна	поперек судна	
										и число участков с допускаемым в соответствии с 3.5.5.7 ПОСЭ износом (не более 3)		
1	2	3	4	5	6	7	8	9	10	11	12	13
ЛБ	9	4,9в	5,1п	4,7п	4,3*в	3,6п	3,8п	3,5п	4,4	4,3	3,5	негодное
					150			320		1		
ЛБ	4,7в	4,5в	3,7п	4,1*в	3,8п	3,9п	4,5п	4,4*в	5,2в	4,3	3,5	негодное
										—		
ПБ	4,3в	4,7в	4п	3,9п	4,6в					4,3	3,5	годное
										3		

Форма №4

ТЕХНИЧЕСКОЕ СОСТОЯНИЕ ГРУПП СВЯЗЕЙ КОРПУСА, ОПРЕДЕЛЯЕМОЕ ПО СТЕПЕНИ ИХ ИЗНОСА

НАЗВАНИЕ СУДНА: _____

Регистровый № _____

Дата измерений:

«__» _____ 20__ г.

РАЙОН КОРПУСА СУДНА¹: _____

Всего

расчетных участков _____ Расчетный участок № _____ Начальный шпангоут _____ Конечный шпангоут _____

Всего Поперечное

поперечных сечений _____ сечение № _____

Начальный шпангоут _____ Конечный шпангоут _____

Группа связей²: _____

¹ Указывается район корпуса судна в соответствии с 3.5.1 настоящих Правил: средняя часть, оконечность, переходный район.

² Указывается название группы листовых элементов: настил палубы, обшивка днища, обшивка борта, обшивка переборок и т. п.

Элемент связи	Расположение по ширине судна	Проектная толщина, мм	Остаточная толщина в точках измерения, мм			Остаточная толщина элемента / средняя остаточная / допускаемая толщина группы элементов, мм	Канавочный износ					Техническое состояние		
							В верхней ячейке строки остаточная толщина в точке, мм		В нижней ячейке строки длина участка с износом, мм		Допускаемая толщина с учетом 3.5.5.7 ПОСЭ, мм		и число участков с допускаемым в соответствии с 3.5.5.7 ПОСЭ износом (не более 3)	
							вдоль судна	поперек судна	вдоль судна	поперек судна	вдоль судна			поперек судна
1	2	3	4	5	6	7	8	9	10	11	12	13		
		3а				7а	7б						13а	

Измерения произвел _____

Пояснения к таблице формы № 4:

1) в ячейках графы 1 указывается название элемента балки — полка или стенка. При деформации балок, имеющих профиль полосо-бульба и балок, состоящих только из листовых элементов, ячейки графы 1 не заполняются;

2) в ячейках графы 2 указывается расположение листового элемента относительно ДП — левый/правый борт, пояс;

3) в ячейках графы 3 указывается проектная толщина листового элемента.

В ячейке 3а указывается средняя проектная толщина группы связей, определенная как среднее арифметическое значение проектных толщин, указанных в ячейках графы 3;

4) в ячейках граф 4 – 6 указываются значения остаточных толщин в точках измерения;

5) в ячейках графы 7 указывается остаточная толщина балки набора.

В ячейке 7а указывается средняя остаточная толщина группы связей, рассчитанная в соответствии с 4.2.7 по значениям в ячейках графы 7.

В ячейке 7б указывается допускаемая толщина группы связей, определяемая в соответствии с табл. 3.5.3 настоящих Правил и значению в ячейке 3а;

б) ячейки граф 8 – 12 относятся к измерению остаточной толщины стенок балок набора в зоне канавочного износа. Заполнение указанных граф проводится аналогично графам 2 – 12 таблицы результатов измерений формы № 3. При необходимости количество граф 8 – 10 может быть увеличено или уменьшено.

7) в ячейке 13а графы 13 указывается техническое состояние группы связей.

Пример заполнения таблицы формы № 4:

Группа связей: продольные ребра жесткости палубы

Элемент связи	Расположение по ширине судна	Проектная толщина, мм	Остаточная толщина в точках измерения, мм			Остаточная толщина элемента / средняя остаточная / допускаемая толщина группы элементов, мм	...	Техническое состояние	
1	2	3	4	5	6	7	...	13	
	ПБ III	6,5	6,4	6,4	6,1	6,3	...		
	ПБ II	6,5	6,3	6	6,3	6,2	...		
	ПБ I	6,5	6	6,2	6,3	6,2	...		
	ЛБ I	6,5	6,1	6	6	6	...		
	ЛБ II	6,5	6,1	6,1	6,1	6,1	...		
	ЛБ III	6,5	6,2	6,4	6,3	6,3	...		
		6,5				6,18	5,52	...	годное

РЕКОМЕНДАЦИИ ПО ВОССТАНОВЛЕНИЮ ТЕХНИЧЕСКОГО СОСТОЯНИЯ ОТДЕЛЬНЫХ ЭЛЕМЕНТОВ КОРПУСА

НАЗВАНИЕ СУДНА: _____

Регистровый № _____

Дата измерений:

«__» _____ 20__ г.

РАЙОН КОРПУСА СУДНА¹: _____

Прочие дефекты

Номера шпангоутов	Элемент связи	Расположение по ширине судна	Вид дефекта	Способ устранения
58, 121, 124	Стенка рамного шпангоута	ПБ от бортового стрингера до бимса	Утонение кромки и деформации стенки с изломом	Произвести замену шпангоута в указанном районе 6 мм 300 фл. 80 $L=2,7$ м.п., — 3шт. ст. РСД-32, кница верхняя 6×300×300 фл. 80, ст. РСД-32.
52 – 61		ЛБ, 4-ый пояс обшивки внутреннего борта в нижней части в районе примыкания к настилу второго дна	Установлены дублеры. Нарушена непроницаемость внутреннего контура грузовой зоны	
70 – 79		ПБ, ЛБ, 4-ый пояс обшивки внутреннего борта в нижней части в районе примыкания к настилу второго дна		
41, 42, 44, 45, 47, 48, 50, 53, 54	Холостой шпангоут	ПБ	В верхней части в районе примыкания к наружной обшивке деформация стенки, полособульб с изломом, сквозное коррозионное разрушение стенки, потеря устойчивости	Произвести замену шпангоута в верхней части п/б №10 $L_{\text{общ}}=2,6$ м. п — 14 шт. Заменить кницы 6×250×450 фл. 80 — 14 шт., ст. РСД-32

Дефектацию произвел _____

¹ Указывается район корпуса судна в соответствии с 3.5.1 настоящих Правил: средняя часть, оконечность, переходный район

ПРИЛОЖЕНИЕ 3
(обязательное)**МЕТОДИЧЕСКИЕ УКАЗАНИЯ ПО ОПРЕДЕЛЕНИЮ ТЕХНИЧЕСКОГО СОСТОЯНИЯ ДВИГАТЕЛЕЙ И МЕХАНИЗМОВ****1 Общие требования**

1.1 Настоящие методические указания составлены применительно к требованиям, приведенным в 4.4, а также 14 настоящих Правил.

1.2 Методические указания используются для определения технического состояния двигателей и механизмов (см. 4.1.1) при очередных освидетельствованиях. Эти указания используются также при первоначальном, ежегодном и внеочередном освидетельствованиях в случае необходимости уточнения технического состояния двигателей и механизмов.

1.3 Дефектация двигателей и механизмов проводится организациями, имеющими свидетельство о признании Речного Регистра.

1.4 При дефектации двигателей и механизмов используются материалы предыдущей дефектации и эксплуатационные документы: формуляры, паспорта, описания, чертежи, схемы, машинные (вахтенные) журналы, журналы теплотехнического контроля.

1.5 При дефектации двигателей и механизмов выполняются:

.1 разборка и осмотр всех доступных для визуального контроля деталей и узлов двигателей и механизмов;

.2 измерение зазоров и определение износов деталей двигателей и механизмов;

.3 дефектация деталей двигателей и механизмов методами неразрушающего контроля (при необходимости).

1.6 Дефектации подлежат двигатели и механизмы, указанные в 4.1.1 настоящих Правил. Объем дефектации определяется инструкциями по дефектации и другой нормативной документацией.

1.7 Разборка двигателей и механизмов на судне для целей дефектации осуществляется в объеме, обеспечивающем выполнение всех необходимых измерений и контроля.

По окончании дефектации выполняется анализ полученных результатов, которые сравниваются с результатами предыдущей дефектации. При выявлении несоответствий проводятся повторные измерения. Контрольные измерения производятся в присутствии эксперта.

1.8 В акте, оформленном по результатам дефектации двигателей и механизмов, отражаются:

.1 результаты измерения зазоров в основных соединениях;

.2 данные измерений и износов ответственных деталей и агрегатов двигателей внутреннего сгорания (коленчатых валов, их подшипников, поршней, цилиндрических втулок, поршневых пальцев и втулок, шатунных болтов, турбоагрегатов), ответственных элементов систем, обслуживающих двигатели, зубчатых передач, валов

проводов и их подшипников с указанием количества часов, отработанных деталями;

.3 эскизы дефектов, выявленных в ответственных деталях;

.4 сведения о средствах измерения и их поверке.

Прочность отдельных деталей, износ и параметры дефектов которых достигают предельно допустимых значений или близки к ним, должна быть подтверждена проверочными расчетами и дополнительным инструментальным контролем.

Рекомендуемая форма акта приведена ниже.

**АКТ
дефектации механизмов судна**

_____ «__» __ 20__ г.

(место проведения дефектации)

Наименование судна _____

Номер проекта _____

Судовладелец _____

Мы, ниже подписавшиеся,

(фамилии, и. о. , должности)

провели дефектацию механизмов.

В результате ознакомления с документами осмотра, испытания в действии и измерения параметров механизмов установлено следующее: год, место и порядковый номер последнего среднего ремонта

Техническое состояние механизмов:
по предыдущему акту освидетельствования
(перед дефектацией) _____

по результатам дефектации _____

Дефекты, подлежащие устранению, и способы ремонта

№ п/п	Наименование объекта освидетельствования	Наименование деталей и выявленные дефекты	Способ ремонта

Заключение

Приложения: таблица контроля деталей двигателей, их агрегатов, элементов систем, об-

служивающих двигатели, таблица контроля деталей передач, таблица контроля узлов и деталей валопровода, эскизы дефектов.

Подписи _____

**Заключение эксперта
Российского Речного Регистра**

В соответствии с результатами дефектации двигателей и механизмов техническое состояние признается _____

Объем ремонтных работ, определенных при дефектации, согласовывается.

Дополнительные требования _____

Эксперт _____

филиала Российского Речного Регистра

«__» _____ 20__ г.

(подпись)

(фамилия, и., о.)

Рекомендуемая форма таблицы контроля деталей двигателя, являющейся приложением к акту дефектации двигателей и механизмов, приведена ниже.

**2 Определение технического состояния
двигателей**

2.1 Эллиптичность шеек коленчатого вала в сечениях I и II (рис. ПЗ.2.1) определяется как разность наибольших и наименьших диаметров, измеренных в направлениях *aa* и *bb* в соответствующих сечениях.

Конусность шеек определяется как разность наибольших и наименьших диаметров, измеренных в направлении *aa* в сечениях I и II, а также в направлении *bb* в этих же сечениях. Измерения диаметров шеек коленчатого вала проводятся микрометром с погрешностью не ниже 0,01 мм.

В таблицу контроля деталей двигателя заносятся только максимальные значения эллиптичности и конусности, которые могут относиться к разным шатунным или коренным шейкам. Техническое состояние коленчатого вала по этим параметрам определяется в результате сравнения фактических и нормативных величин.

Таблица контроля деталей двигателя

Наименование судна _____ Судовладелец _____
 Марка двигателя _____ Заводской № _____
 Дата изготовления _____ Отработал _____ ч.

Наименование детали	Оцениваемый параметр	Значение оцениваемого параметра	Техническое состояние	Примечание
Коренные шейки	Эллиптичность			
	Конусность			
	Уменьшение диаметра			
	Биение			
Шатунные шейки	Эллиптичность			
	Конусность			
	Уменьшение диаметра			
Основные движущиеся части	Разрушения, трещины, задиры, остаточные деформации			
Детали остова	Разрушения, трещины, сквозные раковины			
Коленчатый вал	Раскеп			

Подписи _____

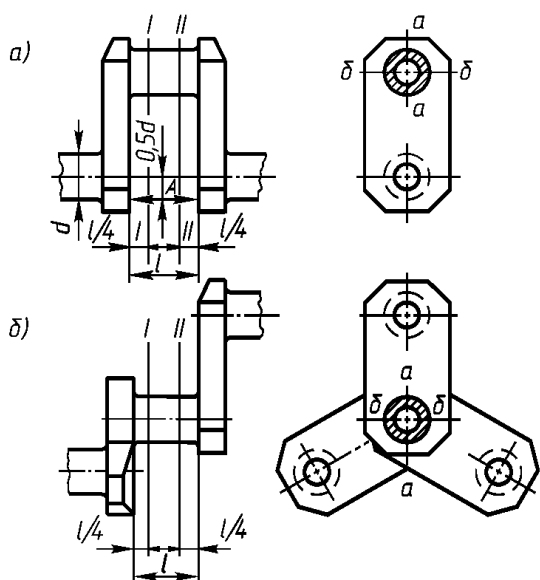


Рис. ПЗ.2.1. Места определения износа шатунных (а) и коренных (б) шеек:
 А — место установки измерительного инструмента при определении раскепов

2.2 При измерении шеек коленчатого вала фиксируется максимальное уменьшение диаметра коренных и шатунных шеек, значения которых заносятся в таблицу контроля деталей двигателя и сравниваются с нормируемыми значениями. По ре-

зультатам сравнения определяется техническое состояние вала по этому параметру.

2.3 Биение коренных шеек коленчатого вала определяется в цехе на двух постоянных призматических опорах, которые устанавливаются под концевые шейки вала в средних сечениях и одной регулируемой, подводимой под среднюю шейку (рис. ПЗ.2.3).

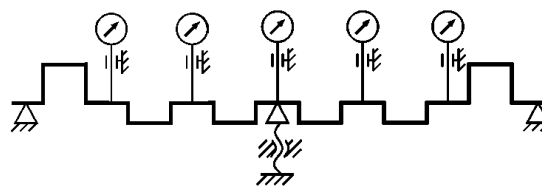


Рис. ПЗ.2.3. Определение биения коренных шеек коленчатого вала

При этом эллиптичность шеек должна находиться в допустимых пределах. Биение измеряется с помощью индикатора как разность наибольшего и наименьшего расстояния от точек поверхности шейки до базовой оси вращения в среднем сечении, перпендикулярном этой оси. Биение коренных шеек коленчатого вала, не демонтированного из двигателя, измеряют

индикатором в средней части шеек при снятых верхних крышках подшипников. Индикатор устанавливают с предварительным нажатием измерительной ножки. Отклонение малой стрелки индикатора при этом должно быть в пределах 1–2 мм. Значение биения определяют как разность наибольшего и наименьшего показаний индикатора за полный оборот коленчатого вала. Для установки и измерения используют индикаторы часового типа с погрешностью измерения не более 0,01 мм. В таблицу контроля деталей двигателя заносится только максимальное значение биения коренной шейки. Измеренное максимальное значение биения шейки сравнивается с нормируемым, на основании чего определяется техническое состояние по этому параметру. При превышении допускаемых норм коленчатый вал демонтируют, и биение его коренных шеек проверяют на призмах изложенным выше способом.

2.4 Измерение раскёпов производится на собранном двигателе с маховиком и с присоединённым валопроводом. Раскёпы коленчатого вала определяют как разность расстояний между щеками кривошипов коленчатого вала, измеренных в диаметрально противоположных положениях кривошипа: НМТ — ВМТ, левый борт — правый борт.

Измерения проводят микрометрическим нутромером или специальным индикатором, поставляемым вместе с двигателем, с погрешностью не более 0,01 мм. Измерительный инструмент устанавливают в специальные точечные гнезда, подготовленные организацией-изготовителем. В случае их отсутствия нужные точки наносятся керном. Длина измерительного инструмента регулируется так, чтобы до установки между щеками она превышала измеряемое расстояние на 3,0–3,5 мм.

Во время проворачивания коленчатого вала в направлении вращения двигателя на передний ход от начала НМТ и до конца измерения прибор должен держаться только силой давления пружины. В НМТ

раскёп измеряется сразу после прохождения шатуном района измерения.

При определении раскёпов коленчатого вала контролируют прилегание соседних коренных шеек к нижним вкладышам коренных подшипников. Щуп толщиной 0,03 мм не должен проходить, если другое значение зазора не определено техническими условиями или инструкцией по эксплуатации. Максимальное значение раскёпа заносится в таблицу и сравнивается с нормируемым. По результатам сравнения определяется техническое состояние коленчатого вала по этому параметру.

2.5 Обнаружение разрушений, задиров, трещин основных движущихся частей (валов, шатунов, штоков, тяг, балансиров, шестерен, муфт) производится визуально или методом неразрушающего контроля.

Макроскопические трещины, коррозионные и эрозионные разрушения, задиры на поверхности движущихся частей обнаруживают при осмотре с помощью лупы с 5-кратным увеличением.

Поверхностные и подповерхностные трещины выявляются с помощью магнитопорошкового или других методов неразрушающего контроля. Изгибы штоков и шатунов круглого сечения определяют в центрах токарного станка, а штоков и шатунов некруглого сечения — на призмах с помощью индикаторов часового типа и специальных оправок. Скручивание шатунов определяется на контрольной плите с использованием вспомогательных измерительных баз в виде контрольных валиков и призм.

2.6 Разрушения, трещины, сквозные раковины или выкрашивания в деталях остова (рамах, картерах, блоках, цилиндрических втулках, станинах и параллелях) обнаруживают при осмотре с помощью лупы с 5-кратным увеличением или капиллярными и токовихревыми методами. В последнем случае используют специальные приборы.

Для выявления сквозных повреждений блоков, цилиндрических втулок проводятся

гидравлические испытания в соответствии с ПТНП и 2.3 ч. IV ПКПС.

2.7 Для выполнения измерений, предусмотренных в 2.1 – 2.3, используются методы и приборы безразборной диагностики, если они позволяют осуществлять измерение размеров деталей с заданной точностью.

2.8 При обнаружении дефектов подвижных деталей или деталей остова двигателя, перечисленных в 2.5 и 2.6, в таблице контроля деталей двигателя указывается вид дефекта и поврежденная деталь, а также метод (визуальный, токовихревой и т. д.), с помощью которого обнаружен дефект. Если дефекты не обнаружены, то делается запись «повреждений нет» и указывается метод, с помощью которого проводился контроль.

3 Определение технического состояния редукторов дизель-редукторных агрегатов

3.1 Техническое состояние редукторов (реверс-редукторов) дизель-редукторных агрегатов определяется по износу зубьев (изменению толщины зуба), а также по параметрам, регламентированным в технических условиях на ремонт и других нормативных документах (длина общей нормали, боковой зазор в зацеплении), и состоянию поверхности шестерен.

3.2 Для определения толщины зуба цилиндрических прямозубых и косозубых шестерен используют метод измерения толщины зубьев по постоянной хорде. Для шестерни внешнего зацепления используют штангензубомеры и хордовые зубомеры с индикаторной головкой. Теоретическую толщину зуба по постоянной хорде \bar{S}_c определяют по формуле (если \bar{h}_c не указана в технической документации)

$$\bar{S}_c = (1,387 + 0,643\xi)m,$$

где ξ — коэффициент коррекции, взятый из паспортных данных редуктора;

m — модуль зацепления.

Расстояние от постоянной хорды до окружности вершин зубьев \bar{h}_c определяют

по формуле (если \bar{h}_c не указана в технической документации)

$$\bar{h}_c = (0,748 - 0,117\xi)m.$$

При измерении толщины зуба по постоянной хорде с помощью хордового зубомера опорную планку прибора перемещают на рассчитанное расстояние \bar{h}_c . Затем, установив зубомер на проверяемый зуб шестерни так, чтобы он упирался опорной планкой в вершину зуба, измеряют действительную толщину зуба \bar{S}_d (рис. ПЗ.3.2).

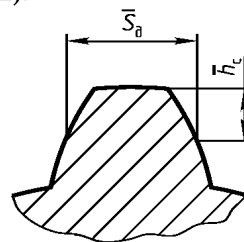


Рис. ПЗ.3.2. Схема измерения толщины зуба по постоянной хорде

Изменение толщины зуба определяется по формуле

$$\delta = \bar{S}_c - \bar{S}_d.$$

Для измерения толщины зуба наряду с хордовым зубомером используются зубомер смещения или тангенциальный зубомер.

3.3 При измерении длины общей нормали используются нормалемеры, зубомерные микрометры, универсальные измерительные приборы с применением плоских наконечников, выбраковочные калибры. Длина общей нормали L определяется как расстояние между разноименными боковыми поверхностями зубьев (рис. ПЗ.3.3). Контроль L сводится к сравнению результатов измерения выбранной группы зубьев с допустимой длиной общей нормали $[L]$, взятой из нормативных документов.

3.4 Боковой зазор c_n измеряют щупом или методом пластичной выжимки. Для определения c_n методом пластичной вы-

жимки укладывают свинцовую проволоку на шестерню по профилю 8–10 зубьев (рис. ПЗ.3.4). Концы проволоки закрепляют пластичной смазкой. Толщину проволоки выбирают на 0,10–0,20 мм больше c_n , который ориентировочно принимается равным $0,1m$, где m — модуль шестерни. Далее передача проворачивается и микрометрическим методом измеряется толщина проволок А и В со стороны переднего и заднего хода соответственно. После этого находят средние арифметические значения A_{cp} и B_{cp} для использованной группы зубьев. Боковой зазор рассчитывают по формуле:

$$c_n = A_{cp} + B_{cp}.$$

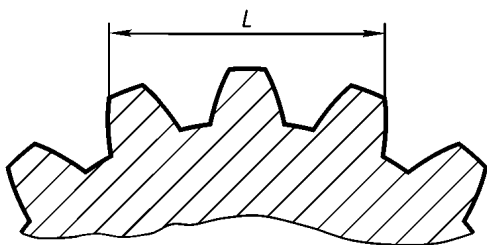


Рис. ПЗ.3.3. Схема измерения длины общей нормали

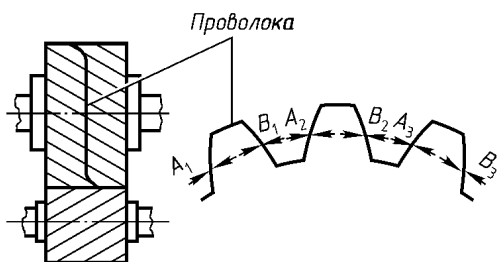


Рис. ПЗ.3.4. Место установки свинцовой проволоки при определении бокового зазора

3.5 В таблицу контроля деталей редукторов или реверс-редукторов (см. ниже), которая является приложением к акту дефектации, заносят только максимальные значения величин, определенных в соответствии с 3.2 – 3.4 настоящего приложения для всех шестерен редуктора. При отсутствии в технической документации организации-изготовителя указаний о необходимости контроля параметров по 3.3 и 3.4 настоящего приложения в таблицу контроля деталей редукторов заносят значение износа, определяемое по 3.2 настоящего приложения. Техническое состояние каждого редуктора определяется по результатам сравнения фактических и нормативных значений величин.

3.6 В разобранном состоянии детали главных зубчатых передач подвергают осмотру с помощью лупы 5-кратного увеличения на предмет обнаружения дефектов. Для шестерен определяют наличие разрушений (задиры, скалывания, накатывания, выкрашивания) и трещин.

3.7 Для обнаружения трещин применяют неразрушающие методы контроля, например, капиллярный.

3.8 При обнаружении дефектов шестерен редукторов дизель-редукторных агрегатов, перечисленных в 3.6 настоящего приложения, в таблице контроля деталей редукторов указывается вид дефекта, а также метод, с помощью которого обнаружен дефект. В противном случае делают запись «повреждений нет» и указывают метод, с помощью которого проводился контроль.

Таблица контроля деталей редукторов дизель-редукторных агрегатов

Наименование судна _____ Судовладелец _____

Наименование детали	Оцениваемый параметр				Техническое состояние	Примечание
	Изменение толщины зуба	Длина общей нормали	Боковой зазор	Трещины, разрушения		

Подписи _____

4 Определение технического состояния валопроводов

4.1 Износ рабочих шеек валов валопровода определяют аналогично изложенному в 2.1 и 2.2 настоящего приложения.

4.2 В таблицу контроля деталей валопроводов заносят максимальные значения уменьшения диаметров и отклонений от цилиндричности для шеек каждого из валов каждого валопровода (см. ниже). Техническое состояние каждого валопровода определяется по результатам сравнения фактических значений с нормируемыми 4.4.5.26 – 4.4.5.29 настоящих Правил.

4.3 В разобранном состоянии детали валопровода подвергаются осмотру с помощью лупы 5-кратного увеличения на предмет обнаружения дефектов.

На трущихся поверхностях определяется наличие задиров, забоин, разъеданий и других дефектов поверхности. На валах определяется наличие трещин. Осматриваются участки валов в районах отверстий и вырезов, шпоночных пазов, изменений диаметров.

4.4 Для обнаружения дефектов применяют неразрушающие методы контроля: для оценки состояния валов валопровода — метод магнитопорошковой, а для подшипников — ультразвуковой дефектоскопии.

4.5 При обнаружении повреждений валов, перечисленных в 4.3 настоящего приложения, в таблице контроля деталей валопроводов указывается вид повреждений, а также метод, с помощью которого обнаружено повреждение. В противном случае записывается: «повреждений нет» и указы-

вается метод, с помощью которого проводился контроль.

5 Методы проверки двигателей на соответствие предельно допустимым значениям выбросов вредных (загрязняющих) веществ и дымности выпускных газов

5.1 Проверки двигателей на соответствие предельно допустимым значениям выбросов вредных (загрязняющих) веществ и дымности выпускных газов на судне могут быть выполнены одним из следующих методов:

- .1 методом прямых измерений на борту судна в объеме стендовых испытаний;
- .2 методом упрощенных измерений;
- .3 методом сверки параметров.

5.2 Для двигателей, которые подвергались при установке на судно или в период эксплуатации регулировкам и (или) конструктивным изменениям, способным повлиять на вредные (загрязняющие) выбросы и дымность выпускных газов, проверка подтверждения соответствия содержания выбросов техническим нормативам осуществляется методом прямых измерений на борту судна в объеме стендовых испытаний в соответствии с требованиями, установленными ПТНП.

5.3 Проверка двигателей на соответствие предельно допустимым значениям выбросов вредных (загрязняющих) веществ и дымности выпускных газов при очередном и ежегодном освидетельствованиях осуществляется методом сверки параметров.

Метод сверки параметров применяется для двигателей, подвергшихся после предыдущего освидетельствования незначи-

Таблица контроля деталей валопровода

Наименование судна _____ Судовладелец _____

Наименование детали	Оцениваемый параметр				Техническое состояние	Примечание
	Уменьшение диаметра	Эллиптичность	Конусность	Трещины, зазоры, забоины и др. дефекты		

Подписи _____

тельным конструктивным изменениям и регулировкам в пределах допусков, указанных в техническом паспорте выбросов вредных (загрязняющих) веществ в отработавших газах и дымности. При этом на судне должно быть свидетельство о соответствии судового двигателя техническим нормативам выбросов вредных (загрязняющих) веществ в атмосферный воздух, а также документы, указанные в 6.2.11, 6.2.12 ПТНП.

5.4 В случае невозможности применение метода сверки параметров, при ежегодном или очередном освидетельствовании для двигателей, не подвергнутых существенным конструктивным изменениям, необходимо применять метод прямых измерений на борту судна в объеме стендовых испытаний или методом упрощенных измерений.

Метод упрощенных измерений применяется только для двигателей, у которых после установки на судне не изменились конструкция, комплектация и регулировки, которые могли бы стать потенциальной причиной превышения предельных значений выбросов вредных (загрязняющих) веществ или дымности выпускных газов.

5.5 Если на двигателе установлено оборудование для снижения выбросов вредных веществ и дымности выпускных газов типа и конструкции, одобренных Речным Регистром, то при проведении проверок методами прямых измерений на борту судна и упрощенных измерений отбор проб из выпускной системы двигателя должен производиться после этого оборудования.

Метод упрощенных измерений

5.6 Упрощенные измерения на двигателе в условиях эксплуатации выполняются, как минимум, на одном режиме, указанном в техническом паспорте.

5.7 В случае использования метода упрощенных измерений выполняются следующие процедуры:

.1 документальная проверка комплектации двигателя по формуляру и журналу регистрации конструктивных изменений в объеме требований технического паспорта;

.2 фактическая проверка соответствия комплектации и регулируемых элементов двигателя, находящихся на объекте применения, их первоначальным значениям, полученным на испытательном стенде в объеме требований технического паспорта;

.3 упрощенные измерения выбросов вредных (загрязняющих) веществ и дымности отработавших газов на одном из режимов испытательного цикла, указанном в техническом паспорте выбросов вредных (загрязняющих) веществ в отработавших газах и дымности.

Метод сверки параметров двигателя

5.8 В случае использования метода сверки параметров двигателя выполняются следующие процедуры:

.1 проверка по документам параметров двигателя, включая записи в журнале регистрации параметров как подтверждение того, что параметры остаются в пределах, указанных в техническом паспорте;

.2 проверка комплектации, регулируемых элементов двигателя и рабочих параметров для подтверждения того, что они полностью идентичны результатам проверки по 5.8.1 настоящего приложения.

5.9 Метод сверки параметров предполагает проведение идентификации одного, нескольких или всех компонентов, регулировок, рабочих параметров для выявления того, что двигатель соответствует предельно допустимым значениям выбросов и дымности выпускных газов.

5.10 Сверка параметров двигателя должна осуществляться после каждого изменения компонентов и (или) регулировок, влияющих на уровень выбросов вредных веществ и дымности выпускных газов.

ПРИЛОЖЕНИЕ 4
(обязательное)**МЕТОДИЧЕСКИЕ УКАЗАНИЯ ПО ОПРЕДЕЛЕНИЮ
ТЕХНИЧЕСКОГО СОСТОЯНИЯ ЭЛЕКТРИЧЕСКОГО
ОБОРУДОВАНИЯ****1 Общие требования**

1.1 Настоящие методические указания составлены применительно к требованиям, содержащимся в 12.4 настоящих Правил.

1.2 Методические указания предназначены для определения технического состояния электрического оборудования судов при очередных освидетельствованиях. Данные указания используются также при первоначальном, ежегодном и внеочередном освидетельствованиях в случае необходимости уточнения технического состояния электрического оборудования.

1.3 При дефектации электрического оборудования используются материалы предыдущей дефектации и эксплуатационные документы: чертежи, схемы, формуляры, паспорта, описания, машинные и электротехнические журналы.

1.4 При дефектации электрического оборудования выполняются:

.1 осмотр всех доступных для визуального контроля элементов электрооборудования;

.2 проверка в действии под нагрузкой;

.3 измерение сопротивления изоляции, диаметров, износа и биения коллекторов и контактных колец, воздушных зазоров, осевого разбега валов электрических машин.

1.5 Дефектации подлежит все электрическое оборудование, установленное на судне. Объем дефектации определяется инструкциями по дефектации.

1.6 Проверка в действии под нагрузкой предполагает проверку электрического оборудования при работе его по прямому назначению. Электрическое оборудование, обеспечивающее ходовой режим судна, проверяется на ходу судна.

1.7 Разборка электрического оборудования для целей дефектации осуществляется в объеме, обеспечивающем выполнение всех необходимых измерений и определение технического состояния всех элементов электрического оборудования.

1.8 Электрические машины, ремонт которых будет проводиться в специализированном цехе, разборке и дефектации на судне не подвергаются.

По окончании дефектации выполняется анализ полученных результатов, которые сравниваются с данными предыдущей дефектации. При выявлении несоответствий проводятся повторные измерения. Оформленные документы согласовываются с Речным Регистром.

1.9 При освидетельствовании определяется объем ремонта, проверяется оформленный акт дефектации электрического оборудования. Акт составляется на основании результатов осмотра, проверки в

действию, измерений сопротивления изоляции и других параметров электрического оборудования и включает таблицы измерения сопротивления изоляции и других, указанных в 1.4.3, параметров электрических машин. В присутствии эксперта проводятся контрольные измерения параметров электрического оборудования.

Рекомендуемая форма акта приведена ниже.

АКТ

дефектации электрического оборудования судна

«__» __ 20__ г.
(место проведения дефектации)

Наименование судна _____

№ проекта _____

Судовладелец _____

Мы, нижеподписавшиеся, _____

(фамилии, и., о., должности)

провели дефектацию электрического оборудования.

В результате ознакомления с документами, осмотра, испытания в действии и измерения параметров электрического оборудования установлено следующее:

Год, место и порядковый № последнего среднего ремонта _____

Техническое состояние электрического оборудования:

перед дефектацией _____
по предыдущему акту освидетельствования _____

по результатам дефектации _____

Дефекты, подлежащие устранению, и способы ремонта

Наименование электрического оборудования	Наименование деталей и выявленные дефекты	Способ ремонта

Заключение

Приложения: таблица измерения сопротивления изоляции электрического оборудования, таблица измерения параметров электрических машин.

Подписи _____

Заключение эксперта Российского Речного Регистра

В соответствии с результатами дефектации электрооборудования техническое состояние признается _____

Объем ремонтных работ, определенных при дефектации, согласовывается.

Дополнительные требования _____

Эксперт _____

филиала Российского Речного Регистра

«__» _____ 20__ г.

(подпись)

(фамилия, и., о.)

2 Определение технического состояния по сопротивлению изоляции электрического оборудования

2.1 Измерение сопротивления изоляции проводится при нагретом состоянии электрического оборудования не находящегося под напряжением сразу после его выключения.

2.2 Сопротивление изоляции измеряют:

.1 у электрических машин — между обмотками и корпусом и между соприкасающимися обмотками различных фаз, ветвей, напряжений (если это возможно);

.2 у распределительных устройств — между шинами и корпусом и между различными фазами и полюсами при отключенных внешних цепях, рабочих заземлениях, катушках напряжения, полупроводниковых элементах;

.3 у кабелей — между каждой жилой и корпусом судна и между жилами.

2.3 Сопротивление изоляции электрического оборудования измеряют переносным мегаомметром. Выходное напряжение мегаомметра должно соответствовать номинальному напряжению электрического оборудования указанному в табл. П4.2.3.

2.4 Сопротивление изоляции аккумуляторов измеряется с помощью вольтметра с известным внутренним сопротивлением. Сопротивление изоляции $R_{из}$ вычисляется по формуле, МОм:

Таблица П4.2.3
Выходное напряжение мегаомметра

Номинальное напряжение электрического оборудования, В	Выходное напряжение мегаомметра, В
До 36	100
37–400	500
401–1000	1000
Свыше 1000	2500

$$R_{из} = R_v [U - (U_1 + U_2)] / (U_1 + U_2), \text{ (П4.2.4)}$$

где R_v — внутреннее сопротивление вольтметра, МОм;

U — напряжение на зажимах аккумуляторов, В;

U_1, U_2 — разности потенциалов соответственно между положительным и отрицательным полюсами и корпусом судна, В.

2.5 Измерение сопротивления изоляции, как правило, проводится при температуре окружающей среды не ниже +10 °С.

2.6 Отсчет значения сопротивления изоляции производится через 1 мин после приложения испытательного напряжения.

2.7 Результаты измерения сопротивления изоляции электрооборудования заносят в таблицу по приведенной ниже форме.

Таблица измерения сопротивления изоляции электрического оборудования

(приложение к акту дефектации электрического оборудования судна)

Наименование судна _____

Судовладелец _____

Тип мегаомметра, заводской № _____

Дата _____

Наименование электрического оборудования и его номинальное напряжение, В	Сопротивление изоляции, МОм		Техническое состояние
	между фазами, полюсами	между фазами, полюсами и корпусом	

Подписи _____

Измеренные значения сопротивления изоляции сравниваются с нормами сопро-

тивления изоляции, указанными в табл. 12.4.5.1 настоящих Правил.

3 Определение технического состояния электрических машин

3.1 При внешнем осмотре электрических машин проверяется:

.1 комплектность (наличие всех элементов и узлов);

.2 техническое состояние станин, подшипниковых щитов, крышек, коробок выводов, лап;

.3 техническое состояние крепления электрической машины и отдельных ее деталей (муфт, смотровых лючков, крышек, вентиляционных сеток, траверсы, щеткодержателей и др.);

.4 наличие и техническое состояние устройств заземления;

.5 техническое состояние коллектора или контактных колец, щеточного аппарата, положение траверсы;

.6 техническое состояние лобовых частей обмоток, бандажей, крепления обмоток, покровных лаков;

.7 техническое состояние системы принудительной вентиляции, системы водяного охлаждения.

Нормы износов, дефектов электрического оборудования устанавливаются в соответствии с техническими условиями, инструкциями и формулярами организаций-изготовителей, а также требованиями 12.4 настоящих Правил.

3.2 При положительных результатах внешнего осмотра и после измерения сопротивления изоляции электрическая машина испытывается под нагрузкой. При этом проверяются:

.1 наличие перегрева всей машины или отдельных ее частей;

.2 степень искрения коллектора или контактных колец;

.3 характер шумов, вибрации, стуков;

.4 поддержание номинального напряжения или частоты вращения.

Контроль напряжения осуществляется с помощью щитового или переносного вольтметра с классом точности не ниже

2,5. Контроль частоты вращения осуществляется с помощью тахометра или щитового частотомера (для генераторов).

3.3 После проверки под нагрузкой измеряются параметры электрической машины, необходимые для определения технического состояния и объема ремонта.

3.4 При дефектации обмоток проверяют сопротивление изоляции, техническое состояние витковой и пазовой изоляции, устанавливают, нет ли обрывов на выводах или обмотке, замыканий витков.

3.5 Воздушные зазоры между ротором и статором у машин переменного тока и между якорем и полюсами у машин постоянного тока, если это возможно, измеряют с помощью щупов с погрешностью не более 0,1 мм. По результатам измерений вычисляют отношение разности между наибольшими (или наименьшими) и средним зазорами к среднему зазору и сравнивают с допускаемым значением, приведенным в формуляре электрической машины.

3.6 Осевой разбег ротора (якоря) в подшипниках скольжения измеряют с помощью индикатора. Для измерения разбега ротор (якорь) сдвигают в одну сторону до упора. С противоположной стороны закрепляют индикатор так, чтобы его наконечник упирался в торец вала машины, а стрелка находилась против нулевого деления шкалы. Затем ротор (якорь) сдвигают в сторону индикатора и по его показанию определяют значение осевого разбега с погрешностью не более 0,1 мм.

3.7 При дефектации коллектора проверяют его техническое состояние, затяжку конусов, техническое состояние образующих, изоляции между коллекторными пластинами, рабочей поверхности пластин, наличие на них задиров, забоин, кольцевых рисок, следов кругового огня, подгара, оплавления и т. п. У исправной машины поверхность коллектора чистая и гладкая, со слоем оксидной пленки темнокоричневого цвета.

3.8 Биение коллектора и контактных колец с погрешностью не более 0,01 мм измеряют с помощью индикатора. Для предотвращения биения валика индикатора о коллекторные пластины на конец валика надевают лапку в виде сегмента или устанавливают валик на тщательно притертую щетку. Если машина имеет подшипники скольжения, индикатор устанавливается в верхней или нижней части коллектора (контактных колец).

3.9 При дефектации щеток и щеткодержателей проверяют техническое состояние пружин, обеспечивающих прижатие щеток к коллектору (контактным кольцам), зазор между обоймой щеткодержателя и щеткой, расстояние между обоймой щеткодержателя и коллектором, сопротивление изоляции пальцев щеткодержателей, степень износа щеток и качество запрессовки жгутиков, жесткость крепления траверс, пальцев и щеткодержателей, техническое состояние антикоррозионных покрытий на пружинах щеткодержателей.

Усилие прижатия щеток к коллектору (контактным кольцам) измеряют динамометром с погрешностью не более 10 Н.

3.10 При дефектации узлов подшипников качения проверяют качество посадки подшипников на вал, в капсюле или гнезде, посадки капсюля в гнезде, наличие трещин в теле капсюля, язвин, шелушения поверхностей шариков и роликов, беговых дорожек, выбоин на наружном и внутреннем кольцах и на сепараторе, разрушившихся шариков или роликов, трещин и отколов на фланцах капсюлей.

3.11 При дефектации подшипников скольжения проверяют их посадку в подшипниковом щите, состояние заливки антифрикционным металлом. Зазор между валом и подшипником измеряют между его верхней точкой и вкладышем с помощью щупа с погрешностью не более 0,01 мм. Зазоры в подшипниках гребных электрических двигателей измеряются способом «выжимки».

3.12 При дефектации вала проверяются наличие зазоров на шейках, износы шеек, эллиптичность и конусность посадочных поверхностей вала, состояние шпоночного паза.

3.13 При дефектации вентиляционных крылаток проверяют биение в радиальном и осевом направлениях, надежность посадки втулки на валу, состояние сварных швов или заклепок, поверхности крылаток.

3.14 При дефектации активного железа проверяют техническое состояние его поверхности, качество запрессовки пакетов, посадка их на валу и отсутствие сдвига железа статора, техническое состояние изоляции стяжных болтов.

3.15 Результаты дефектации электрических машин, а также измерения диаметров и биения коллекторов и контактных колец, воздушных зазоров, осевого разбега валов заносятся в таблицу по приведенной ниже форме.

3.16 Измеренные значения биения коллекторов и контактных колец сравниваются с нормами биения указанными в 12.4.5.2 настоящих Правил.

3.17 Измеренные значения диаметров коллекторов и контактных колец, воздушных зазоров сравниваются с предельно допускаемыми для данной машины. Если измеренные значения равны или больше (для диаметров — меньше) предельно допускаемых, техническое состояние признается негодным.

3.18 Техническое состояние признается негодным также и в том случае, если при дефектации выявлены дефекты, указанные в 12.4.5 настоящих Правил.

4 Определение технического состояния распределительных устройств

4.1 При внешнем осмотре распределительных устройств проверяют техническое состояние корпусов и панелей, установленных в них аппаратов и приборов, крепежных деталей токопроводящих частей и корпусов, шин, кабелей и проводов, изоляционных панелей, обращается внимание на наличие трещин, подгара, вмятин, задиров, облома лап, коррозии, а также на наличие и техническое состояние окраски и заземлений.

4.2 При положительных результатах внешнего осмотра распределительное устройство после измерения сопротивления изоляции проверяется под нагрузкой совместно с источниками электрической энергии и кабелями.

4.3 При дефектации проводов внутреннего монтажа распределительных устройств проверяют техническое состояние изоляции, крепление наконечников, наличие маркировки. Если изоляция провода при сгибе его по радиусу, равному двум его диаметрам, ломается, то провод заменяют (проверка осуществляется выборочно). У изоляционных панелей проверяют наличие расслоений, обломов, выбоин, прожогов.

Результаты измерения параметров электрических машин

(приложение к акту дефектации электрического оборудования судна)

Наименование судна _____

Судовладелец _____ Дата _____

Наименование или №№ машины, тип, заводской №№	Диаметр коллектора (контактных колец), мм		Биение коллектора (контактных колец), мм	Осевой разбег вала	Воздушные зазоры		Техническое состояние
	измеренный	предельно допустимый			среднее значение, мм	отклонение от среднего значения, %	

Подписи _____

4.4 При дефектации коммутационных аппаратов проверяют состояние их контактных частей: определяют поверхность соприкосновения, начальное и конечное усилия нажатия, провалы и растворы контактов, техническое состояние изоляции, у автоматических выключателей — порядок замыкания контактов, а у автоматических выключателей с электроприводом — все электрические и механические узлы.

Для определения поверхности соприкосновения контактов между контактами прокладывают копировальную и чистую бумагу, а затем нажимают рукой на якорь аппарата до полного его включения. По отпечатку на бумаге определяют поверхность соприкосновения.

Для проверки начального усилия нажатия контактов закрепляют динамометр у подвижного контакта по линии его соприкосновения с неподвижным, а между сердечником и якорем прокладывают тонкую бумагу. Когда бумага начинает перемещаться при натяжении динамометра, выполняется отсчет.

Конечное усилие нажатия проверяется при замкнутых контактах так же, как и начальное. В этом случае полоску бумаги прокладывают между контактами.

4.5 Если при дефектации распределительных устройств обнаружены дефекты, указанные в 12.4.5 настоящих Правил, техническое состояние распределительных устройств признается негодным.

5 Определение технического состояния кабелей

5.1 Объем дефектации кабельных трасс включает:

внешний осмотр кабелей на всей их длине;

проверку состояния оконцевания и маркировки;

измерение сопротивления изоляции как между каждой жилой и корпусом, так и между самими жилами;

проверку состояния изоляции кабелей с применением средств диагностики, позволяющих выявить механические повреждения, тепловое старение, увлажнение изоляции, а также сделать заключение о возможности дальнейшей эксплуатации кабелей.

5.2 Если при дефектации обнаружены дефекты, указанные в 12.4.5.1 и 12.4.5.11 настоящих Правил, техническое состояние кабелей признается негодным.

ПРИЛОЖЕНИЕ 5
(справочное)

**НОРМЫ ЗАЗОРОВ В РЕЗИНОМЕТАЛЛИЧЕСКИХ ПОДШИПНИКАХ
ГРЕБНЫХ ВАЛОВ**

Наружный диаметр облицовки гребного вала, мм	Зазор между набором резинометаллических планок и облицовкой вала, мм		
	установочный для втулок дейдвудных труб и крон- штейнов гребных валов	предельный при эксплуатации	
		для носовых и кормовых втулок дейдвудных труб	для втулок кронштейнов гребных валов
50–100	1,10–1,30	2,8	4,0
101–150	1,20–1,40	3,0	4,4
151–200	1,30–1,50	3,3	5,0
201–250	1,40–1,60	4,0	6,0
251–300	1,60–1,90	4,5	6,6
Более 300	1,70–2,20	5,0	7,0

Примечание. При отсутствии кронштейнов установочные зазоры в подшипниках могут быть уменьшены на 30%.

ПРИЛОЖЕНИЕ 6
(справочное)

НОРМЫ ЗАЗОРОВ В ГЕЛЬМПОРТОВЫХ ВТУЛКАХ

Диаметр баллера в посадочном поясе, мм	Зазор между втулкой и баллером, мм		Диаметр балле- ра в посадоч- ном поясе, мм	Зазор между втулкой и баллером, мм	
	установочный	предельный при эксплуатации		установочный	предельный при эксплуатации
25–50	0,20–0,30	1,5	251–300	0,45–0,55	4,0
51–100	0,25–0,35	2,0	301–350	0,50–0,60	4,5
101–150	0,30–0,40	2,5	351–400	0,55–0,65	5,0
151–200	0,35–0,45	3,0	401–450	0,60–0,70	5,5
201–250	0,40–0,50	3,5	451–500	0,65–0,75	6,0

МЕТОДИЧЕСКИЕ УКАЗАНИЯ ПО ТЕХНИЧЕСКОМУ ОБСЛУЖИВАНИЮ И ПРОВЕРКЕ СПАСАТЕЛЬНЫХ СРЕДСТВ

1 ОБЩИЕ ТРЕБОВАНИЯ

1.1 Настоящие методические указания дополняют требования, установленные в 10.2.8 настоящих Правил.

1.2 Методические указания должны использоваться организациями, указанными в 1.3 настоящего приложения, при проведении технического обслуживания надувных спасательных плотов, надувных судовых эвакуационных скатов, спасательных кругов, спасательных жилетов, гидротермокостюмов и теплозащитных средств, установленных или применяемых на судах, находящихся в эксплуатации.

1.3 Техническое обслуживание, проверка и испытания спасательных средств должны проводиться на специализированных участках (см. 2.8.6 ПТНП) организациями, имеющими свидетельство о признании Речного Регистра на выполнение этих работ. Организации, выполняющие техническое обслуживание, проверку и испытания коллективных спасательных средств, должны также иметь документ организации-изготовителя спасательных средств на право выполнения этих работ в соответствии с ее требованиями.

1.4 Периодичность проверок и испытаний спасательных средств на специализированных участках при очередном и ежегодном освидетельствованиях установлена требованиями 10.2.8, 10.3.12. Техническое обслуживание спасательных средств проводится с периодичностью и в соответ-

ствии с требованиями технической документации организации-изготовителя.

2 ПРОВЕРКА И ИСПЫТАНИЯ КОЛЛЕКТИВНЫХ СПАСАТЕЛЬНЫХ СРЕДСТВ

2.1 Техническое обслуживание и ремонт надувных спасательных средств

2.1.1 Техническое обслуживание и ремонт надувных спасательных средств должны проводиться в соответствии с требованиями технической документации организации-изготовителя. Периодичность проверок устанавливается в соответствии с 1.4 настоящего приложения.

2.1.2 Для надувных спасательных плотов должны проводиться следующие испытания и процедуры:

.1 осмотр чехла или контейнера плота в целях выявления повреждений;

.2 осмотр укладываемого плота и внутренних частей чехла или контейнера в целях недопущения наличия влаги;

.3 испытание на выдерживание рабочего давления в течение одного часа, причем за этот период времени понижение давления не должно превышать значения, указанного организацией-изготовителем в технической документации на изделие;

.4 осмотр плота в надутом состоянии в соответствии с указаниями технической документации организации-изготовителя;

.5 проверка целостности днища и испытание в соответствии с требованиями

технической документации организации-изготовителя;

.6 проверка швов между днищем и камерами плавучести в целях обнаружения деформаций или поднятия кромок;

.7 проверка наличия, технического состояния и сроков годности предметов снабжения и снаряжения;

.8 внешний осмотр баллонов с арматурой системы газонаполнения и проверка сохранности массы заряда баллонов в соответствии с указаниями технической документации организации-изготовителя;

.9 проверка и обновление требуемой маркировки;

.10 осмотр разобшающего гидростатического устройства и проверка его работоспособности в соответствии с указаниями технической документации организации-изготовителя этого устройства;

.11 испытание надувом газа от штатной системы газонаполнения, которое должно проводиться через каждые пять лет. При этом следует проверить эффективность срабатывания предохранительных клапанов. Надутый до рабочего давления плот должен быть выдержан в течение не менее 1 ч, при этом падение давления не должно превышать значения, указанного в технической документации организации-изготовителя.

При переукладке плотов выполняются процедуры 2.1.2.1, 2.1.2.2, 2.1.2.5 – 2.1.2.10 настоящего приложения.

2.1.3 Для судовых эвакуационных скатов должны проводиться следующие испытания и процедуры:

.1 осмотр чехла или контейнера в целях выявления повреждений и недопущения наличия в них влаги;

.2 испытание на выдерживание рабочего давления по 2.1.2.3 и 2.1.2.4 настоящего приложения;

.3 проверка целостности рабочих поверхностей для спуска людей в соответ-

ствии с указаниями технической документации организации-изготовителя;

.4 проверка швов между рабочей поверхностью и несущими камерами для обнаружения деформаций или поднятия кромок;

.5 проверка технического состояния предметов снаряжения и оснастки;

.6 проверка и испытание системы газонаполнения в соответствии с 2.1.2.8 и 2.1.2.11 настоящего приложения;

.7 проверка и обновление требуемой маркировки.

При переукладке эвакуационных скатов выполняются процедуры 2.1.3.1, 2.1.3.3 – 2.1.3.5, 2.1.3.7 настоящего приложения.

2.2 Оформление результатов технического обслуживания надувных спасательных средств

2.2.1 На контейнеры или чехлы наносится штамп организации, проводившей техническое обслуживание, с ее наименованием и датой проведения технического обслуживания.

2.2.2 Результаты технического обслуживания надувных спасательных средств, а также результаты осмотров и испытаний их систем и устройств, замена комплектующих изделий и сменных элементов отражаются в паспортах на надувные спасательные средства, журнале специализированного участка (станции), акте (см. форма № 1) и заверяются печатью (штампом) специализированного участка (станции).

2.2.3 Акт по результатам технического обслуживания, проверок и испытаний на надувные спасательные средства, признанные годными к дальнейшей эксплуатации, выдается представителю судовладельца, а документ изготовителя с отметкой о результатах технического обслуживания вкладывается в каждое годное к дальнейшей эксплуатации надувное спасательное средство.

3 ПРОВЕРКА И ИСПЫТАНИЯ ИНДИВИДУАЛЬНЫХ СПАСАТЕЛЬНЫХ СРЕДСТВ

3.1 Указания по процедуре технического обслуживания индивидуальных спасательных средств

3.1.1 Процедура проверки и испытаний включает осмотр, испытания на прочность, плавучесть, герметичность, проверку комплектности дополнительного оборудования, маркировку и оформление документов по результатам проведенных работ. Периодичность проверок устанавливается в соответствии с 1.4 настоящего приложения.

3.1.2 Внешнему осмотру на специализированном участке подвергаются все индивидуальные спасательные средства, находящиеся на судне.

3.1.3 Отбраковка спасательных средств по признакам предельного состояния (см. 3.6 настоящего приложения) проводится в присутствии представителя судовладельца.

3.1.4 Из числа прошедших отбраковку спасательных средств испытаниям на прочность и плавучесть подвергаются 25 % кругов, но не менее одного; 10 % жилетов, но не менее двух; испытаниям на плавучесть и герметичность подвергаются 10 % гидротермокостюмов, но не менее двух. При отрицательном результате испытаний у 50 % и более спасательных средств должны быть испытаны все остальные средства.

3.1.5 Спасательные средства, признанные негодными по результатам отбраковки и испытаний, подлежат замене, о чем уведомляется Речной Регистр.

3.1.6 При обнаружении дефектов спасательных средств, не соответствующих признакам предельного состояния (см. 3.6 настоящего приложения), перед проведением испытаний на прочность и плавучесть должен быть проведен их ремонт.

3.2 Проверка и испытания спасательных кругов

Внешний осмотр спасательных кругов

3.2.1 При осмотре проверяют состояние материала оболочки и световозвращающих полос (отсутствие разрывов, потергостей, гниения), целостность пробки или другого материала, использованного для наполнения спасательного круга, и все швы оболочки.

3.2.2 Проверяют наличие, техническое состояние и работоспособность самозажигающихся буйков, аккумуляторных батарей, световозвращающих полос, наличие и годность спасательных линий, сроки службы изделий.

3.2.3 Спасательные круги, у которых обнаружены дефекты, соответствующие признакам предельного состояния (см. 3.6 настоящего приложения), к испытаниям на прочность и плавучесть, а также к дальнейшей эксплуатации не допускаются.

Испытание спасательных кругов на прочность

3.2.4 Перед испытаниями на прочность проверяют размеры спасательного круга с точностью ± 5 мм.

3.2.5 Спасательный круг трижды сбрасывают плашмя с высоты 2 м на бетонный пол. Если после испытаний обнаружены изменения формы круга, разрывы тканей и соединений, круг бракуется.

3.2.6 Спасательный круг, прошедший испытания сбрасыванием, подвешивают на стропе шириной 50 мм. С противоположной стороны круга на таком же стропе подвешивают груз массой $90 \pm 0,5$ кг. Через 30 мин спасательный круг осматривают. Круг считается выдержавшим испытания, если он не имеет разрывов, трещин или признаков остаточной деформации.

Испытание спасательных кругов на плавучесть

3.2.7 К испытанию на плавучесть допускаются спасательные круги, выдержавшие испытание на прочность. Круг

помещают в бассейн с подвешенным стальным или чугунным грузом массой 14,5 кг на 24 ч. Крепление груза к лееру не допускается.

3.2.8 По истечении 24 ч к спасательному кругу подвешивают дополнительный стальной или чугунный груз массой 1 кг. Круг считается выдержавшим испытание, если он остается на плаву в течение 15 мин.

3.2.9 В течение всего времени испытания, а также при подвешивании дополнительного груза круг не должен извлекаться из воды.

3.3 Проверка и испытания спасательных жилетов

Внешний осмотр спасательных жилетов

3.3.1 При осмотре проверяют цвет спасательного жилета, состояние материала оболочки и световозвращающих полос (отсутствие разрывов, потертостей, трещин, разрезов и гниения), целостность материала, наполнителя, а также швов и тесемок спасательного жилета. Проверяется наличие исправных сигнальных свистков, электроогня с источником питания.

3.3.2 Спасательные жилеты, у которых обнаружены дефекты, соответствующие признакам предельного состояния (см. 3.6 настоящего приложения), к дальнейшей эксплуатации не допускаются.

Испытание спасательных жилетов на прочность

3.3.3 Спасательный жилет, выдержанный в воде в течение 2 мин, застегивают так же, как он застегивается, будучи надетым на человека. К той части жилета, которая удерживает его на теле человека, в течение 30 мин прикладывают груз массой 135 кг (для детского жилета — 105 кг) (см. рис. П7.3.3.3). Повреждения жилета в результате этого испытания являются браковочным признаком.

3.3.4 Для испытания плеча или подъемной петли на прочность спасательный

жилет, выдержанный в воде в течение 2 мин, застегивают так же, как он застегивается, будучи надетым на человека.

Затем в течение 30 мин к плечевой части или к подъемной петле жилета (см. рис. П7.3.3.4) прикладывают груз массой 75 кг (для детского жилета — 52 кг). Повреждения жилета в результате этого испытания являются браковочным признаком.

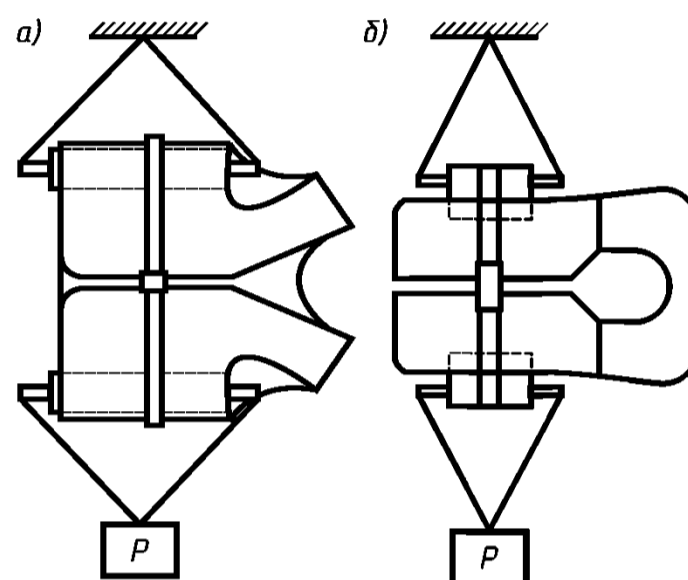


Рис. П7.3.3.3. Испытание спасательного жилета на прочность с приложением усилия к поясу: а) спасательный жилет типа «жилетка»; б) спасательный жилет типа «хомут»; *P* — пробная нагрузка

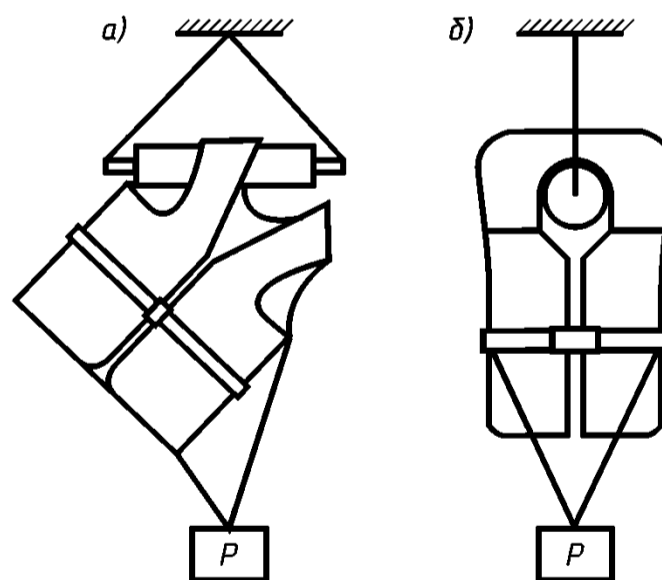


Рис. П7.3.3.4. Испытание спасательного жилета с продольным приложением усилия: а) спасательный жилет типа «жилетка»; б) спасательный жилет типа «хомут»; *P* — пробная нагрузка

Испытание спасательных жилетов на плавучесть

3.3.5 К испытанию на плавучесть допускаются жилеты, выдержавшие испытание на прочность. Спасательный жилет с подвешенным к нему монолитным стальным или чугунным грузом массой (в воздухе) 7,5 кг для взрослого и 5 кг для детского жилета погружают в пресную воду на 24 ч. По истечении этого срока к жилету подвешивают дополнительный стальной или чугунный груз массой 1 кг для взрослого и 0,5 кг для детского жилета. В таком положении жилет выдерживают в течение часа. Жилет считается выдержавшим испытание, если он не полностью погрузился в воду.

3.4 Проверка и испытания гидротермокостюмов

Внешний осмотр гидротермокостюмов

3.4.1 При осмотре проверяют состояние материала и швов, световозвращающих полос (отсутствие разрывов, потертости, гниения), работоспособность молний.

3.4.2 Проверяют наличие, техническое состояние и сроки службы огней, аккумуляторных батарей, свистков и средств уменьшения количества воздуха в штанинах.

3.4.3 Гидротермокостюмы, у которых обнаружены дефекты, соответствующие признакам предельного состояния (см. 3.6 настоящего приложения), к дальнейшим испытаниям на плавучесть и водопроницаемость, а также к дальнейшей эксплуатации не допускаются.

Периодичность проверок устанавливается в соответствии с 1.4 настоящего приложения.

Испытания гидротермокостюмов на водопроницаемость

3.4.4 После закрытия всех отверстий гидротермокостюма его погружают в воду на глубину 100 мм на 1 ч. Гидротермокостюм считается выдержавшим испытание, если количество поступившей за это время воды не превышает 200 г.

Испытания гидротермокостюмов на плавучесть

3.4.5 Гидротермокостюм, не требующий ношения спасательного жилета, после закрытия всех его отверстий подвергают испытанию аналогично 3.3.4 настоящего приложения. Гидротермокостюм считается выдержавшим испытание, если он не полностью погрузился в воду.

3.5 Проверка и испытания теплозащитных средств

3.5.1 Теплозащитные средства подвергают проверке в случае нарушения герметичности их упаковки. При этом наружным осмотром проверяют состояние материала швов, работоспособность молний или других средств, обеспечивающих закрытие теплозащитных средств, наличие инструкции по использованию.

3.5.2 Теплозащитные средства, у которых обнаружены дефекты, соответствующие признакам предельного состояния (см. 3.6 настоящего приложения), к дальнейшей эксплуатации не допускаются.

3.5.3 Теплозащитные средства с истекшим сроком службы заменяются, если они не укомплектованы разработанной изготовителем сопроводительной документацией по испытаниям и условиям продления срока службы.

3.6 Признаки предельного состояния индивидуальных спасательных средств

3.6.1 Признаками предельного состояния спасательных средств, по которым они бракуются и к дальнейшей эксплуатации не допускаются, являются прелость материала, поверхностные и внутренние разрывы после испытаний на прочность, разрывы швов, изменение формы спасательных кругов, негерметичность и неработоспособность молний на гидротермокостюмах и теплозащитных средствах, а также неработоспособность средств уменьшения количества воздуха в штанинах гидротермокостюмов.

3.6.2 При обнаружении наружных дефектов ткани для определения возможности ремонта спасательных средств производится вскрытие чехла (оболочки).

3.6.3 Если при этом обнаружены дефекты наполнителя (например, у спасательных кругов с наполнителем из пластинчатой пробки — трещины, распространившиеся более чем на 0,5 толщины пластины, крошение, гнилость, одревеснение пробки, зеленые, желтые или бурые пятна на ней, черноты, червоточины), спасательные средства бракуются и к дальнейшей эксплуатации не допускаются.

3.7 Оформление результатов проверки и испытаний

3.7.1 На спасательных средствах наносится, а в сопроводительных документах проставляется штамп организации, проводившей проверку и испытания. Штамп должен содержать наименование организации и дату проведения проверки и испытания.

3.7.2 Результаты проверки и испытаний спасательных средств отражаются в журнале и в акте технического обслуживания спасательных средств и заверяются штампом специализированного участка.

3.7.3 Акт технического обслуживания на спасательные средства, признанные годными к дальнейшей эксплуатации (см. форма № 2), выдается представителю судовладельца.

4 ФОРМЫ АКТОВ РЕЗУЛЬТАТОВ ТЕХНИЧЕСКОГО ОБСЛУЖИВАНИЯ, ПРОВЕРКИ И ИСПЫТАНИЙ

Форма № 1
(рекомендуемая)

ФОРМА АКТА РЕЗУЛЬТАТОВ ТЕХНИЧЕСКОГО ОБСЛУЖИВАНИЯ, ПРОВЕРКИ И ИСПЫТАНИЯ НАДУВНЫХ СПАСАТЕЛЬНЫХ СРЕДСТВ

АКТ

« ___ » _____ 20__ г.

Специализированный участок по техническому обслуживанию надувных спасательных средств _____

(наименование организации-владельца участка, Свидетельство о признании № _____)

произвел техническое обслуживание, проверку и испытания надувных спасательных плотов зав. № _____ и судовых эвакуационных скатов зав. № _____, принадлежащих _____.

(наименование владельца спасательных средств, наименование судна)

Проведено надувание газом от штатной системы газонаполнения плотов зав. № _____, и судовых эвакуационных скатов зав. № _____.

При проверке и испытаниях установлено, что спасательные плоты зав. № _____

и судовые эвакуационные скаты зав. № _____

находятся в годном (негодном) техническом состоянии и укомплектованы (не укомплектованы) в соответствии с Правилами.

Срок следующего надувания от штатной системы _____

(дата, устанавливается в случае годного технического состояния)

Акт получил _____ (подпись) (Ф.И.О.)

Должность специалиста специализированного участка (станции) _____

(подпись) (Ф.И.О.)

М.П.

Форма № 2
(рекомендуемая)

ФОРМА АКТА ПРОВЕРКИ И ИСПЫТАНИЙ ИНДИВИДУАЛЬНЫХ СПАСАТЕЛЬНЫХ СРЕДСТВ

АКТ

« ___ » _____ 20__ г.

Специализированный участок по проверке, испытаниям и ремонту индивидуальных спасательных средств _____

(наименование организации-владельца участка, Свидетельство о признании № _____)

произвел очередную проверку и испытания спасательных кругов, жилетов, гидротермокостюмов и теплозащитных средств, принадлежащих _____

(наименование владельца спасательных средств,
наименование судна)

При проверке и испытаниях установлено, что спасательные круги _____ шт., спасательные жилеты ___ шт., гидротермокостюмы ___ шт., теплозащитные средства _____ шт. находятся в годном (негодном) техническом состоянии.

Спасательные круги укомплектованы:
самозажигающимися буйками _____ шт.
спасательным линем _____ шт.

Спасательные жилеты и гидротермокостюмы укомплектованы (не укомплектованы) в соответствии с требованиями Правил.

Срок следующей проверки и испытаний _____

(дата, устанавливается в случае
годного технического состояния)

Акт получил _____
(подпись) (Ф.И.О.)

Должность специалиста специализированного участка (станции) _____

(подпись) (Ф.И.О.)

М.П.

ПРИЛОЖЕНИЕ 8
(справочное)

ПЕРЕЧЕНЬ ДОКУМЕНТОВ РЕЧНОГО РЕГИСТРА

1 Перечень документов, выдаваемых Речным Регистром при классификации и освидетельствовании судов, приведен в табл. П8.1

2 Перечень документов, выдаваемых Речным Регистром при осуществлении технического наблюдения, приведен в табл. П8.2.

Таблица П8.1

Форма документа	Наименование документа	Область применения
Свидетельства		
1. РР-1.0	Свидетельство о классификации	Выдается на суда внутреннего плавания, построенные до 23.02.2012 г.
2. РР-1.0нм	Свидетельство о классификации	Выдается на каждый наплавной мост
3. РР-1.4.1	Свидетельство о классификации	Выдается на суда внутреннего плавания, проекты которых были согласованы и контракты на строительство которых были заключены после 23.02.2012 г.
4. РР-1.4.2	Свидетельство о классификации	На русском и английском языках. Выдается на суда внутреннего плавания, совершающие международные рейсы, проекты которых были согласованы и контракты на строительство которых были заключены после 23.02.2012 г.
5. РР-1.4.3	Свидетельство о классификации	На русском и английском языках. Выдается на суда смешанного (река – море) плавания, совершающие международные рейсы, проекты которых были согласованы и контракты на строительство которых были заключены после 23.02.2012 г.
6. РР-1.10	Свидетельство о классификации	На русском и английском языках. Выдается на суда смешанного (река – море) плавания, совершающие международные рейсы, построенных до 23.02.2012 г.
7. РР-1.27	Свидетельство о классификации (для государственной регистрации судна)	Выдается на суда внутреннего и смешанного (река – море) плавания для предъявления в орган, осуществляющий государственную регистрацию судна
8. РР-1.1	Свидетельство о годности судна к плаванию	Выдается на суда внутреннего и смешанного (река – море) плавания
9. РР-1.1нм	Свидетельство о годности судна к плаванию (с приложением)	Выдается на каждый наплавной мост
10. РР-1.1.3	Свидетельство о годности к плаванию	На русском и английском языках. Выдается на суда внутреннего и смешанного (река – море) плавания

Продолжение табл. П8.1

Форма документа	Наименование документа	Область применения
11. PP-1.3a	Дополнение к Свидетельству о годности к плаванию формы PP-1.1 для судов смешанного плавания	На русском и английском языках. Выдается на суда смешанного (река – море) плавания, совершающие международные рейсы
12. PP-1.17	Свидетельство о годности судна к плаванию	Выдается на суда внутреннего плавания без механического оборудования
13. PP-1.6	Свидетельство о грузовой марке судна класса «М-СП»	Выдается на суда класса «М-СП», не совершающие международные рейсы
14. PP-1.6a	Свидетельство о грузовой марке судна класса «М-СП»	На русском и английском языках. Выдается на суда класса «М-СП», совершающие международные рейсы, в случае, когда на борту судна, кроме грузовой марки, наносимой в соответствии с требованиями Международной конвенции о грузовой марке, наносится грузовая марка в соответствии с 5 ч. II ПКПС
15. PP-1.7	Пассажирское свидетельство	Выдается на пассажирские суда, а также на разрезные суда, используемые для перевозки лиц по договорам перевозки пассажиров
16. PP-1.7.2	Passenger certificate	Пассажирское свидетельство на английском языке. Выдается на суда смешанного (река – море) плавания, совершающие международные рейсы
17. PP-1.8	Свидетельство о предотвращении загрязнения окружающей среды с судна	Выдается на суда внутреннего плавания, кроме указанных в п. 20
18. PP-1.8.1	Свидетельство о предотвращении загрязнения окружающей среды с судна	На русском и английском языках. Выдается на суда смешанного (река – море) плавания, совершающие международные рейсы
19. PP-1.8.2	Свидетельство о предотвращении загрязнения нефтью	Выдается на нефтеналивные суда смешанного (река – море) плавания, совершающие каботажные рейсы
20. PP-1.9	Свидетельство о предотвращении загрязнения окружающей среды с судна	Выдается на суда внутреннего плавания: 1. не имеющие в составе ДВС; 2. на которых оборудование по предотвращению загрязнения с судов отсутствует, но конструкция и оборудование судна обеспечивают его экологическую безопасность
21. PP-1.12	Свидетельство на разовый перегон	На русском и английском языках. Выдается на суда смешанного (река – море) плавания, если перегон осуществляется с заходом в иностранные порты
22. PP-1.13	Свидетельство на разовый перегон	Выдается на суда при перегоне по внутренним водным путям и в морских районах, если перегон осуществляется без захода в иностранные порты
23. PP-1.13nm	Свидетельство на разовый перегон	Выдается на наплавные мосты, которым необходимо совершить перегон от места постройки (переоборудования), либо места предыдущей дислокации к месту эксплуатации
24. PP-1.14	Свидетельство о пригодности судна для перевозки навалочных грузов (с приложением)	Выдается на суда смешанного (река – море) плавания, признанные пригодными для перевозки навалочных грузов
25. PP-1.14.1	Свидетельство о пригодности судна для перевозки зерна насыпью	Выдается на суда смешанного (река – море) плавания, признанные пригодными для перевозки зерна насыпью

Продолжение табл. П8.1

Форма документа	Наименование документа	Область применения
26. РР-1.15	Свидетельство о пригодности судна для перевозки опасных грузов (с приложениями 1 и 2)	Выдается на суда внутреннего и смешанного (река – море) плавания, признанные пригодными для перевозки опасных грузов
27. РР-1.16.1	Мерительное свидетельство	На русском и английском языках. Выдается на суда смешанного (река – море) плавания
28. РР-1.16.2	Мерительное свидетельство	Выдается на суда внутреннего плавания
29. РР-1.18.1	Свидетельство на оборудование и снабжение	Выдается на суда смешанного (река – море) плавания, не совершающие международные рейсы
30. РР-1.18.2	Свидетельство на оборудование и снабжение	На русском и английском языках. Выдается на суда смешанного (река – море) плавания, совершающие международные рейсы
31. РР-1.21.1	Свидетельство на радиооборудование	Выдается на суда смешанного (река – море) плавания, не совершающие международные рейсы
32. РР-1.21.2	Свидетельство на радиооборудование	На русском и английском языках. Выдается на суда смешанного (река – море) плавания, совершающие международные рейсы
33. РР-1.22	Свидетельство о грузовой марке судна класса «М-ПР», «О-ПР»	Выдается на суда класса «М-ПР», «О-ПР», не совершающие международные рейсы
34. РР-1.22.1	Свидетельство о грузовой марке судна класса «М-ПР», «О-ПР»	На русском и английском языках. Выдается на суда класса «М-ПР», «О-ПР», совершающие международные рейсы, в случае, указанном в п. 14
35. РР-1.22.2	Свидетельство о грузовой марке	Выдается на суда внутреннего плавания
36. РР-1.24	Судовое свидетельство	На русском и немецком языках. Выдается на суда, плавающие по Дунаю
37. РР-1.28	Свидетельство на судно в постройке	Составляется после закладки киля или подобной стадии постройки
38. РР-1.29	Свидетельство об изъятии	На русском и английском языках. Выдается на суда, освобожденные от выполнения требований Международной конвенции о грузовой марке 1966 г., Международной конвенции по предотвращению загрязнения с судов 1973 г. и Международной конвенции по охране человеческой жизни на море 1974 г.
Акты освидетельствования		
39. РР-3.1.1	Акт освидетельствования судна/наплавного моста	Оформляется по результатам любого освидетельствования судна/наплавного моста или его элементов, если необходимо подробно отразить результаты освидетельствования
40. РР-3.2	Акт освидетельствования судна/наплавного моста	Оформляется по результатам любого освидетельствования судна/наплавного моста или его элементов, если необходимо подробно отразить результаты освидетельствования
41. РР-3.3.1	Акт ежегодного освидетельствования судна	Оформляется в случаях, когда нет необходимости подробно отразить результаты ежегодного освидетельствования. В иных случаях оформляется акт, указанный в п. 39 или п. 40.
42. РР-3.3.3	Акт ежегодного освидетельствования наплавного моста	См. п. 41
43. РР-3.4	Акт первого этапа очередного освидетельствования судна	Оформляется по результатам первого этапа очередного освидетельствования судна
44. РР-3.4нм	Акт первого этапа очередного освидетельствования наплавного моста (с приложением)	Оформляется по результатам первого этапа очередного освидетельствования наплавного моста

Окончание табл. П8.1

Форма документа	Наименование документа	Область применения
45. РР-3.5	Акт первого этапа очередного освидетельствования корпуса	Оформляется по результатам первого этапа очередного освидетельствования корпуса
46. РР-3.7	Акт первого этапа очередного освидетельствования механизмов	Оформляется по результатам первого этапа очередного освидетельствования механизмов
47. РР-3.8	Акт первого этапа очередного освидетельствования электрооборудования	Оформляется по результатам первого этапа очередного освидетельствования электрооборудования судна длиной более 25 м
48. РР-3.9	Акт освидетельствования судна	Оформляется по результатам освидетельствования подводной части корпуса на слипе или в доке и после спуска на воду
49. РР-3.10	Акт второго этапа очередного освидетельствования судна	Оформляется по результатам второго этапа очередного освидетельствования судна
50. РР-3.11	Акт внутреннего освидетельствования / гидравлического испытания парового / водогрейного котла	Оформляется при освидетельствовании парового/водогрейного котла
51. РР-3.12	Акт внутреннего освидетельствования / гидравлического испытания сосудов под давлением	Оформляется при освидетельствовании сосудов под давлением
52. РР-3.13	Акт освидетельствования холодильной установки	Оформляется при освидетельствовании холодильной установки
53. РР-3.14	Акт освидетельствования грузоподъемного устройства	Оформляется при освидетельствовании грузоподъемного устройства

Примечание. Приведенная в настоящей таблице информация является справочной, перечень документов РРР, а также область их распространения могут быть уточнены или дополнены в процессе классификационной деятельности.

Таблица П8.2

Форма документа	Наименование документа	Область применения
Сертификаты		
1. РР-8.1.1	Сертификат	Составляется при техническом наблюдении за изготовлением материалов и изделий и выдается организации-изготовителю
2. РР-8.1.2	Сертификат	На русском и английском языках. Составляется при техническом наблюдении за изготовлением материалов и изделий и выдается организации-изготовителю, для иностранной организации
3. РР-8.3	Сертификат на капитально отремонтированный дизель	Составляется при техническом наблюдении за капитальным ремонтом дизелей и выдается ремонтной организации
4. РР-8.4	Сертификат об одобрении компьютерного приложения	Выдается организации-разработчику компьютерного приложения
Свидетельства		
5. РР-11.1	Свидетельство об одобрении типа материала или изделия	Выдается после освидетельствования и испытания типового материала или изделия, соответствующего требованиям Правил
6. РР-11.2	Свидетельство об одобрении типовой конструкции	Выдается после освидетельствования и испытания типовой конструкции, соответствующей требованиям Правил
7. РР-11.3	Свидетельство об одобрении сварочных материалов	Выдается после освидетельствования и испытания сварочных материалов соответствующего требованиям Правил

Окончание табл. П8.2

Форма документа	Наименование документа	Область применения
8. РР-1.25	Свидетельство о соответствии Правилам материала или изделия	Оформляется на материалы или изделия, прошедшие процедуру, установленную 2.1.12 ПТНП
9. РР-1.25.1	Свидетельство о соответствии Правилам изделия	Оформляется на изделия, прошедшие процедуру определения технического состояния, установленную 2.1.10 ПТНП, или после ремонта изделий
10. РР-1.30	Свидетельство о соответствии судового двигателя техническим нормативам выбросов вредных (загрязняющих) веществ в атмосферный воздух	Выдается на двигатели, установленные на судне, изготовленные или прошедшие капитальный ремонт 01.01.2000 г. или после этой даты
11. РР-12.1	Свидетельство о признании	Выдается организации, изготавливающей продукцию или выполняющей работы, удовлетворяющие Правилам, регламентируемые 2.8.1 ПТНП
12. РР-12.2	Свидетельство о допуске сварщика	Выдается сварщику при допуске к выполнению сварки конструкций, регламентируемых 2.9.1 ПТНП
Акты освидетельствования		
13. РР-10.1	Акт освидетельствования типового образца	Составляется после испытаний и освидетельствования головного/опытного образца
14. РР-10.2	Акт освидетельствования организации	Составляется для последующего оформления Свидетельства о признании
15. РР-10.3	Акт освидетельствования демонтируемых материалов и изделий	Составляется на материалы и изделия, демонтированные с судна, имеющего класс Речного Регистра, в присутствии эксперта
<p>Примечание. Приведенная в настоящей таблице информация является справочной, перечень документов РРР, а также область их распространения могут быть уточнены или дополнены в процессе классификационной деятельности.</p>		