

ТИПОВОЙ ПРОЕКТ
503 - 5 - 41.90

ПАССАЖИРСКАЯ
АВТОСТАНЦИЯ
ВМЕСТИМОСТЬЮ
50 ЧЕЛОВЕК

АЛЬБОМ 2

СТРОИТЕЛЬНЫЕ ИЗДЕЛИЯ

24643-02

ЦЕНА 0-61

ЦЕНТРАЛЬНЫЙ ИНСТИТУТ ТИПОВОГО ПРОЕКТИРОВАНИЯ
ГОССТРОЯ СССР

Москва, А-445, Смольная ул., 22

Сдано в печать IX 1991 года

Заказ № 4799

Тираж 150 экз.

ТИПОВОЙ ПРОЕКТ
503 - 5 - 41.90
ПАССАЖИРСКАЯ
АВТОСТАНЦИЯ
ВМЕСТИМОСТЬЮ
50 ЧЕЛОВЕК
АЛЬБОМ 2

Перечень альбомов

| | | |
|----------|-----|---|
| Альбом 1 | ПЗ | Пояснительная записка |
| | АР | Архитектурные решения |
| | КЖ | Конструкции железобетонные |
| | КМ | Конструкции металлические |
| | ОВ | Отопление и вентиляция |
| | ВК | Внутренние водопровод и канализация |
| | ЭО | Электрическое освещение |
| | ЭМ | Силовое электрооборудование |
| | СС | Связь и сигнализация |
| | АОВ | Автоматизация |
| Альбом 2 | | Строительные изделия |
| Альбом 3 | | Задание заводу-изготовителю на щиты автоматизации |
| Альбом 4 | СО | Спецификации оборудования |
| Альбом 5 | ВМ | Ведомости потребности в материалах |
| Альбом 6 | С | Сметы |

Разработан
Ленинградским филиалом института
„Гипроавтотранс“
Главный инженер *В.К. Гунин*
Главный инженер проекта *А.И. Мариничев* А.Ю. Краснов В.Г.

Утвержден и введен
в действие
Минавтотрансом РСФСР
протокол № 4
от 18. 10. 90 г.

© ЦИТП Госстроя СССР, 1991

1. Плиты, разработанные в настоящем альбоме отличаются от плит серии 1.242,1-3 вып.1 наличием отверстий.

Плиты следует изготовлять в соответствии с требованиями данной серии.

2. Арматурные изделия должны изготавливаться в соответствии с требованиями СН 393-78.

Объект

1458

Шиф. № подл. Владелец №

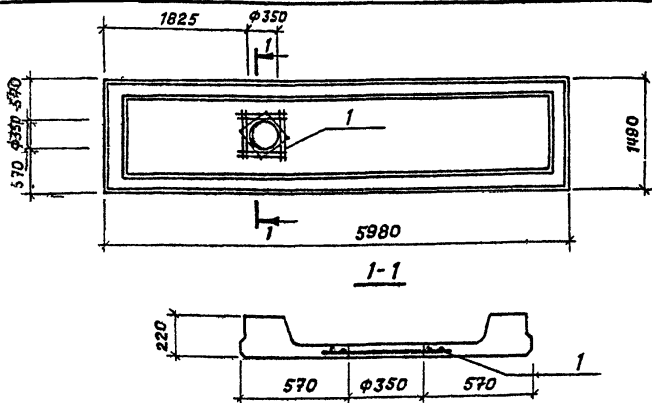
Подп. Идентиф.

Шиф. № подл.

| | | |
|-------------|------------|-------------|
| Гл. инж. | Мариничев | <i>М.И.</i> |
| Н.контр. | Помазов | <i>П.И.</i> |
| Нач. отд. | Цыганов | <i>Ц.И.</i> |
| Гл. констр. | Помазов | <i>П.И.</i> |
| Зав. гр. | Горчененко | <i>Г.И.</i> |
| Вед. инж. | Никитин | <i>Н.И.</i> |
| Инж. | Евдокимова | <i>Е.И.</i> |

ТП 503-5-41.90-КЖИ-ТТ

Технические
требования.Студия Лист Листов
РПГИПРОАВТОТРАНС
Ленинградский филиал



| № | Поз. | Обозначение | Наименование | Кол. | Примечание |
|---|------|-----------------------|--------------------------|------|------------|
| | | | <u>Сборочные единицы</u> | | |
| | | 1.242.1-3 вып.1 | Плита ПР60.15-6АтУт | 1 | |
| 1 | | ТП 503-5-41.90-КЖИ-09 | Сетка арматурная С1 | 1 | |

Ведомость расхода стали на дополнительные арматурные изделия, кг

| Марка элемента | Изделия арматурные | | | Всего |
|------------------|--------------------|--|-------|-------|
| | Арматура класса | | | |
| | А III | | | |
| | ГОСТ 5781-82 | | | |
| | φ8 | | Итого | |
| ПР60.15-6АтУт-01 | 2,3 | | 2,3 | 2,3 |

ТП 503-5-41.90-КЖИ-01

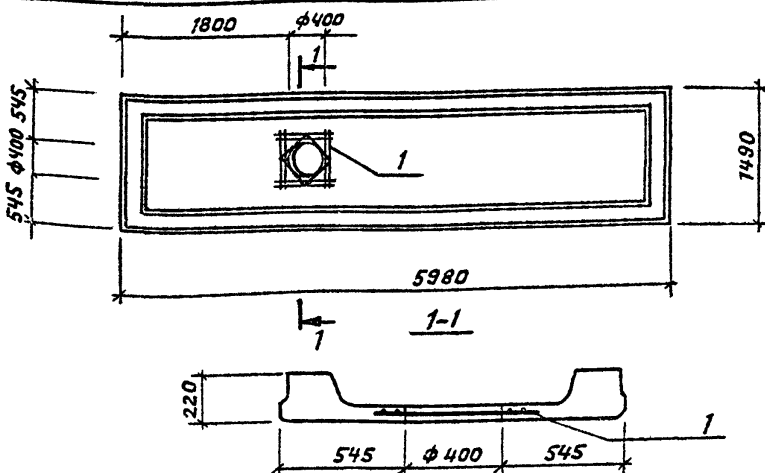
| | | |
|------------|------------|--|
| И.контр. | Помазов | |
| И.контр. | Цыганов | |
| Гл.контр. | Помазов | |
| З.з.з.з. | Горюченков | |
| З.р.д.и.ж. | Никитина | |
| Ц.н.ж. | Свободкина | |

Плита
ПР 60.15-6АтУт-01

| Стяжка | Масса | Масштаб |
|--------|-------|---------|
| РП | 2600 | 1:50 |
| | | 1:20 |
| лист | | листов |

ГИПРОАВТОТРАНС
Ленинградский филиал

24643-02 5



| Формат | Зона | Поз. | Обозначение | Наименование | Кол. | Примечание |
|--------|------|------|-----------------------|--------------------------|------|------------|
| | | | | <u>Сборочные единицы</u> | | |
| | | | 1.242.1-3 вып. 1 | Плита ПР60.15-6АТ VТ | 1 | |
| | | | ТП 503-5-41.90-КЖИ-09 | Сетка арматурная С1 | 1 | |

Ведомость расхода стали на дополнительные арматурные и закладные изделия

| Марка элемента | Изделия арматурные | | | Изделия закладные | | | Общий расход | |
|-------------------|--------------------|-------|-------|-------------------|--------------|-------|--------------|--------------|
| | Арматура класса | Всего | Всего | Арматура класса | Прокат марки | Всего | | |
| | А III | | | | | | | ГОСТ 5781-82 |
| | φ 8 | | | | | | | Итого |
| ПР60.15-6АТ VТ-02 | 2,3 | 2,3 | 2,3 | | | | 2,3 | |

ТП 503-5-41.90-КЖИ-02

Плита
ПР60.15-6АТ VТ-02

| Стадия | Масса | Масштаб |
|--------|--------|--------------|
| РП | 2600 | 1:50 1:20 |
| Лист | Листов | |

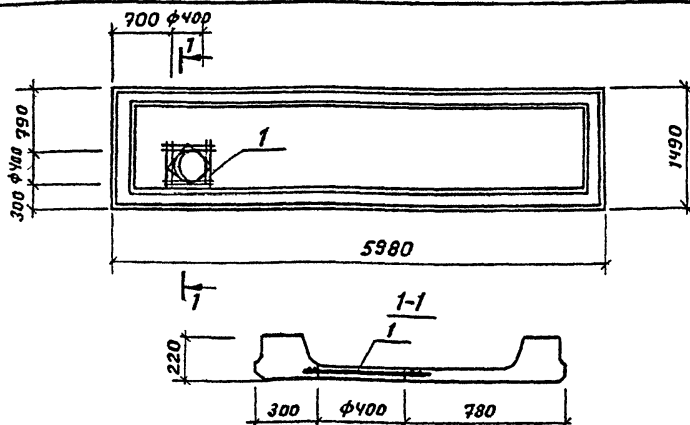
ГИПРОАВТОТРАНС
Ленинградский филиал

24643-02 6

Удельный
1458

Имя, № поста
Подп. и дата
Взам. инв. №

И.контр. Помазов
Нач.отд. Иванов
Гл.конст. Помазов
Зав.гр. Горчененко
вед.инж. Никитична
Инж. Евдокимов



| Форма | Зона | Поз. | Обозначение | Наименование | Кол. | Примечание |
|-------|------|------|-------------------------|---------------------|------|------------|
| | | | | Сборочные единицы | | |
| | | | 1,242.1-3 вып.1 | Плита ПР60.15-БАТҮт | 1 | |
| | | | 1 ТП 503-5-41.90-КЖИ-03 | Сетка арматурная С1 | 1 | |

Ведомость расхода стали на дополнительные арматурные и закладные изделия

| Марка элемента | Изделия арматурные | | | Изделия закладные | | | Об-щий расход |
|------------------|--------------------|--|-------|-------------------|--|-------|---------------|
| | Арматура класса | | Всего | Арматура класса | | Всего | |
| | А III | | | Прокат марки | | | |
| | ГОСТ 5781-82 | | | | | | |
| φ8 | Штук | | | | | | |
| ПР60.15-БАТҮт-03 | 2,3 | | 2,3 | 2,3 | | | 2,3 |

ТП 503-5-41.90-КЖИ-03

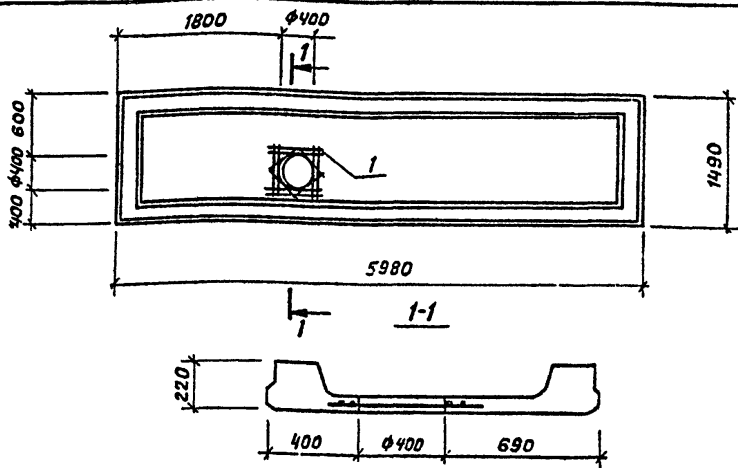
Плита
ПР60.15-БАТҮт-03

| Стадия | Масса | Масштаб |
|--------|-------|---------|
| РП | 2600 | 1:50 |
| | | 1:20 |
| Лист | | Листов |

ГИПРОАВТОТРАНС
Ленинградский филиал

24643-02 7

ФОРМА №2



| Формат | Зона | Лог. | Обозначение | Наименование | Кол. | Примечание |
|--------|------|------|-------------------------|--------------------------|------|------------|
| | | | | <u>Сборочные единицы</u> | | |
| | | | 1.242.1-3 вып.1 | Плита ПР60.15-6АтУТ | 1 | |
| | | | 1 ТП 503-5-41.90-КЖИ-09 | Сетка арматурная С1 | 1 | |

Ведомость расхода стали на дополнительные арматурные и закладные изделия, кг.

| Марка элемента | Изделия арматурные | | | Изделия закладные | | | | Общий расход | |
|------------------|--------------------|-------|-------|-------------------|-------|--------------|-------|--------------|-------|
| | Арматура класса | | Всего | Арматура класса | | Прокат марки | | | Всего |
| | АIII | | | ГOST 5781-82 | | ГOST 5781-82 | | | |
| | φ8 | Итого | | φ10 | Итого | ≤100м3 кг | Итого | | |
| ПР60.15-6АтУТ-04 | 2,3 | 2,3 | 2,3 | 2,4 | 2,4 | 8,0 | 8,0 | 104 127 | |

ТП 503-5-41.90-КЖИ-04

Плита
ПР60.15-6АтУТ-04

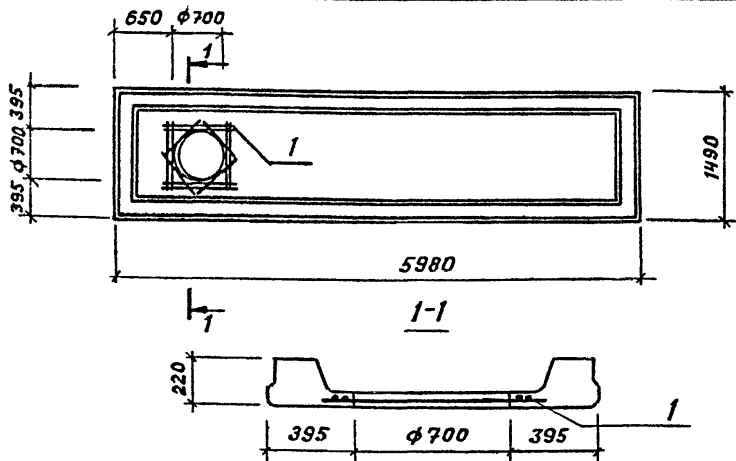
| | | |
|--------|--------|--------------|
| Стяжка | Масса | Масштаб |
| рп | 2500 | 1:50 1:20 |
| Лист | Листов | |

ГИПРОАВТОТРАНС
Ленинградский филиал

Шиф. № подл. Подп. и дата Взам. инв. №

И.контр. Помясов
Нач.отд. Цыганов
Гл.контр. Помясов
Зам.гр. Горчененко
Вед.инж. Никитина
Инж. Ефдокимов

24643-02



| Формат | Зона | раз. | Обозначение | Наименование | Кол. | Примечание |
|--------|------|------|-----------------------|--------------------------|------|------------|
| | | | | <u>Сборочные единицы</u> | | |
| | | | 1.242.1-3 вып.1 | Плита ПР60.15-БАТ-Ут | 1 | |
| | 1 | | ТП 503-5-41.90-КЖИ-10 | Сетка арматурная С2 | 1 | |

Ведомость расхода стали на дополнительные арматурные и закладные изделия

| Марка элемента | Изделия арматурные | | Изделия закладные | | | Общий расход |
|-------------------|--------------------|-------|-------------------|--------------|-------|--------------|
| | Арматура класса | Всего | Арматура класса | прокат марки | Всего | |
| | А III | | | | | |
| | ГОСТ 5781-82 | | | | | |
| φ 8 | Итого | | | | | |
| ПР60.15-БАТ-Ут-05 | 3,5 | 3,5 | 3,5 | | | 3,5 |

ТП 503-5-41.90-КЖИ-05

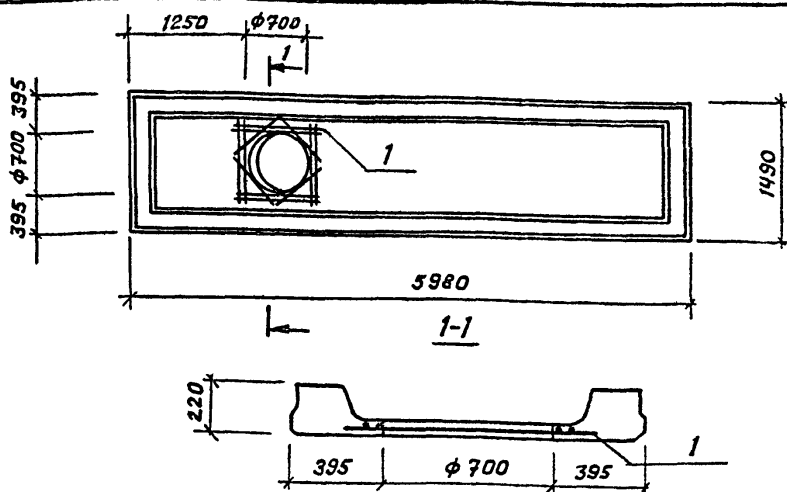
| | | |
|-----------|------------|--------------------|
| Н.контр. | Помазов | <i>[Signature]</i> |
| Нач.отд. | Цванов | <i>[Signature]</i> |
| Гл.конст. | Помазов | <i>[Signature]</i> |
| Зав.зд. | Горчененко | <i>[Signature]</i> |
| Вед.инж. | Никитина | <i>[Signature]</i> |
| Инж. | Евдокимова | <i>[Signature]</i> |

Плита ПР60.15-БАТ-Ут-05

| | | |
|---------|---------|--------------|
| Стандия | Масштаб | Масштаб Б |
| РП | 2600 | 1:50 1:20 |
| Лист | Листов | |

**ГИПРОАВТОТРАНС
Ленинградский филиал**

24643-02 9



1458

| Формат | Зона | Поз. | Обозначение | Наименование | Кол. | Примечание |
|--------|------|------|------------------------|--------------------------|------|------------|
| | | | | <u>Сборочные единицы</u> | | |
| | | | 1.242.1-3 вып. 1 | Плита ПР60.15-6АтУт | 1 | |
| | 1 | | ТП 503-5-41.90 -КЖИ-10 | Сетка арматурная С2 | 1 | |

Ведомость расхода стали на дополнительные арматурные и закладные изделия, кг.

| Марка элемента | Изделия арматурные | | | Изделия закладные | | | Общий расход |
|------------------|--------------------|-------|-------|-------------------|--------------|-------|--------------|
| | Арматура класса | Всего | Всего | Арматура класса | Прокат марки | Всего | |
| | А III | | | | | | |
| | ГОСТ 5781-82 | | | | | | |
| ПР60.15-6АтУт-06 | 3,5 | 3,5 | 3,5 | | | | 3,5 |

ТП 503-5-41.90-КЖИ-06

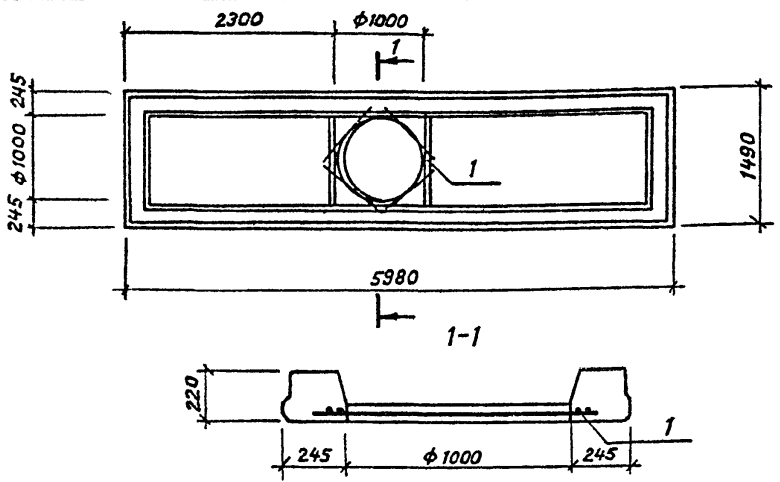
Плита
ПР 60.15-6АтУт-06

| | | |
|--|-------|--------------|
| Стандия | Масса | Масштаб |
| РП | 2500 | 1:50 1:20 |
| Лист | | Листов |
| ГИПРОАВТОТРАНС Ленинградский филиал | | |

Шиф. № подл. Подп. и дата

Н.контр. Помязов
Науч.отд. Иванов
Гл.конст. Помязов
Зав.зр. Горюченко
Вед.инж. Никитина
Инж. Федюшинов

24643-02 10



| Формат | Зона | Поз. | Обозначение | Наименование | Кол. | Примечание |
|--------|------|------|-----------------------|---------------------|------|------------|
| | | | | Сборочные единицы | | |
| | | | 1.242.1-3 вып.1 | Плита ПР60.15-6АтVТ | 1 | |
| А4 | | 1 | ТП 503-5-41.90-КЖИ-II | Сетка арматурная СЗ | 1 | |

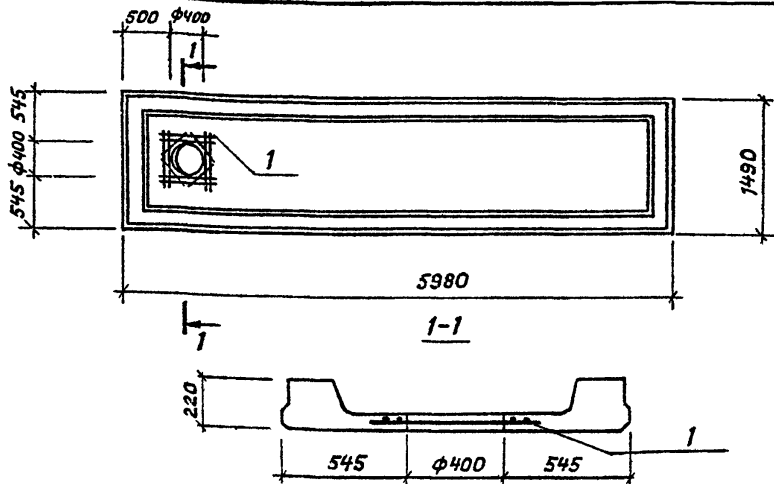
Ведомость расхода стали на дополнительные арматурные и закладные изделия, кг.

| Марка элемента | Изделия арматурные | | | Изделия закладные | | | Общий расход | |
|------------------|--------------------|-------|-------|-------------------|--------------|----|--------------|-------|
| | Арматура класса | | Всего | Арматура класса | Прокат марки | | | Всего |
| | А III | | | | ГОСТ 5781-82 | ф8 | | |
| | ф8 | Штога | | | | | | |
| ПР60.15-6АтVТ-07 | 4,6 | | 4,6 | 4,6 | | | 4,6 | |

ТП 503-5-41.90-КЖИ-07

| | | | | | |
|---|--|--|--|--------|--------------|
| Плита ПР60.15-6АтVТ-07 | | | Стяжка | Масса | Масштаб |
| | | | РП | 2600 | 1:50 1:20 |
| Н.контр. Помазов Нач.отд. Иванов Гл.констр. Помазов Зав.гр. Горяченков Вед.инж. Никиткина Инж. Евдокимов | | | Лист | Листов | |
| | | | ГИПРОАВТОТРАНС Ленинградский филиал | | |

24643-02 11



| Формат | Зона | Поз. | Обозначение | Наименование | Кол. | Примечание |
|--------|------|------|-----------------------|--------------------------|------|------------|
| | | | | <u>Сборочные единицы</u> | | |
| | | | 1.242.1-3 вып.1 | Плита ПР60.15-6АТ-УТ | 1 | |
| | | 1 | ТП 503-5-41.90-КЖИ-08 | Сетка арматурная С1 | 1 | |

Ведомость расхода стали на дополнительные арматурные и закладные изделия.

| Марка элемента | Изделия арматурные | | Изделия закладные | | | Общий расход |
|-------------------|--------------------|-------|-------------------|--------------|-------|--------------|
| | Арматура класса | А III | Арматура класса | Прокат марки | | |
| | | | | всего | всего | |
| | | | | | | |
| ПР60.15-6АТ-УТ-08 | 2,3 | 2,3 | 2,3 | | | 2,3 |

ТП 503-5-41.90-КЖИ-08

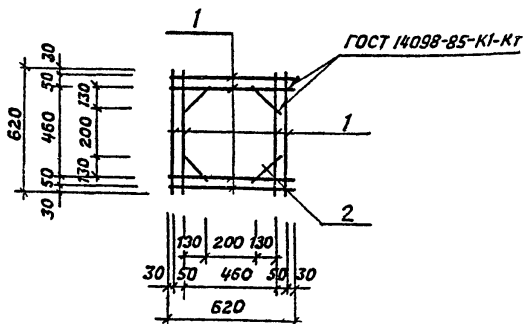
Плита
ПР 60.15 - 6АТ-УТ-08

| Стандия | Масса | Масштаб |
|---------|-------|--------------|
| РП | 2600 | 1:50 1:20 |
| Лист | | Листов |

| | |
|--------------------|--------------------|
| Инж. Помазов | <i>[Signature]</i> |
| Инж. Иванов | <i>[Signature]</i> |
| Инж. Помазов | <i>[Signature]</i> |
| Зав. гр. Горченков | <i>[Signature]</i> |
| Вед. инж. Никитин | <i>[Signature]</i> |
| Инж. Евдокимов | <i>[Signature]</i> |

ГИПРОАВТОТРАНС
Ленинградский филиал

24643-02 12



| Деталь | Поз. | Обозначение | Наименование | Кол. | Примечание |
|--------|------|-------------|--|------|------------|
| | | | <u>Документация</u> | | |
| ДЧ | | -КЖИ-ТТ | Технические требования к изготовлению арматурных и закладных изделий | | |
| | | | <u>Детали</u> | | |
| БЧ | 1 | | Ф8А III ГОСТ 5781-82, $\ell=620$ | 8 | 0,24 |
| БЧ | 2 | | Ф8А III ГОСТ 5781-82 $\ell=250$ | 4 | 0,10 |

ТП 503-5-41.90-КЖИ-09

Сетка арматурная
С1

Стенда Мясса Мясная

РП 2,3 1:20

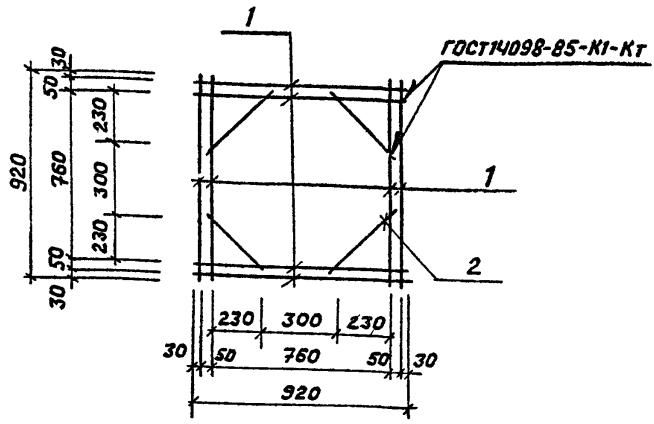
Лист Листов

ГИПРОАВТОТРАНС
Ленинградский филиал

24643-02 13

Формат А4

| | | |
|-----------|------------|--|
| Исполн | Помазов | |
| Нач. отд. | Уванов | |
| Гл. инж. | Помазов | |
| Зав. зр. | Горчененко | |
| Без змч. | Никитина | |
| Инж. | Евдокимов | |



| Формат | Зона | Поз. | Обозначение | Наименование | Кол. | Примечание |
|--------|------|------|-----------------------|--|------|------------|
| | | | | <u>Документация</u> | | |
| 1458 | АУ | | ТП 503-5-41.90-КЖИ-ТТ | Технические требования к изготовлению арматурных и закладных изделий | | |
| | | | | <u>Детали</u> | | |
| | БУ | 1 | | ф8 АIII ГОСТ 5781-82 e=920 | 8 | 0,36 |
| | БУ | 2 | | ф8 АIII ГОСТ 5781-82, e=380 | 4 | 0,15 |

Инв. № подл. Подп. и дата вкл. инв. №

| | | |
|-------------|------------|--------------------|
| Н. контр. | Помязов | <i>[Signature]</i> |
| Нач. отд. | Иванов | <i>[Signature]</i> |
| Гл. констр. | Помязов | <i>[Signature]</i> |
| Зав. зр. | Горюченко | <i>[Signature]</i> |
| Вед. инж. | Никитина | <i>[Signature]</i> |
| Инж. | Евдокимова | <i>[Signature]</i> |

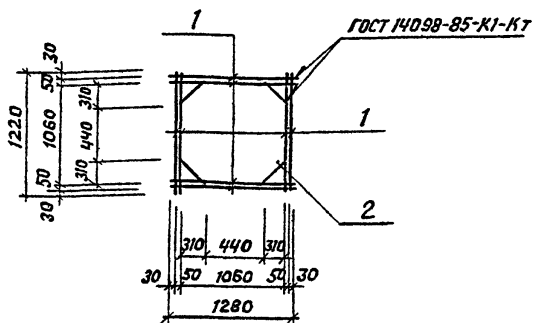
ТП 503-5-41.90-КЖИ-10

Сетка арматурная С2

| Стандия | Масса | Масштаб |
|--|-------|---------|
| рп | 3,5 | 1:20 |
| Лист | | Листов |
| ГИПРОАВТОТРАНС Ленинградский филиал | | |

24643-02 14

АЛЮМИН



| Формат | Зона | Поз | Обозначение | Наименование | Кол. | Примечание |
|--------|------|-----|-------------------------|--|------|------------|
| | | | | <u>Документация</u> | | |
| А4 | | | ТП 503-5-41.90 - КЖИ-ТТ | Технические требования к изготовлению арматурных и закладных изделий | | |
| | | | | <u>Детали</u> | | |
| Б4 | 1 | | | φ 8 А III ГОСТ 5781-82, l=1220 | 8 | 0,48 |
| Б4 | 2 | | | φ 8 А III ГОСТ 5781-82, l=500 | 4 | 0,20 |

ТП 503-5-41.90-КЖИ-11

Сетка арматурная
СЗ

| Стандия | Масса | Масштаб |
|---------|--------|---------|
| РП | 4,6 | 1:50 |
| Лист | Листов | |

ГИПРОАВТОТРАНС
Ленинградский филиал

24613-02 (15)

Зем. Корпус
Формат А4