

# ОТРАСЛЕВОЙ ТИПОВОЙ ПРОЕКТ 503-1-68.12.87

ГАРАЖ НА 25 АВТОМОБИЛЕЙ  
ЛЕСОЗАГОТОВИТЕЛЬНОГО ПРЕДПРИЯТИЯ

Альбом II

КОНСТРУКЦИИ ЖЕЛЕЗОБЕТОННЫЕ. Изделия

					Проблан	

# ОТРАСЛЕВОЙ ТИПОВОЙ ПРОЕКТ 503-1-68.12.87

ГАРАЖ НА 25 АВТОМОБИЛЕЙ  
ЛЕСОЗАГОТОВИТЕЛЬНОГО ПРЕДПРИЯТИЯ

## АЛЬБОМ II СОСТАВ ПРОЕКТА

Альбом I - Общая пояснительная записка. Технология производства, силовое электрооборудование, связь и сигнализация, пожарная сигнализация, архитектурные решения, конструкции железобетонные, конструкции металлические, архитектурно-строительные решения, отопление и вентиляция, автоматизация отопления и вентиляции, внутренние водопровод и канализация. Чертежи

Альбом II - Конструкции железобетонные. Изделия

Альбом III - Задание - заводу изготовителю на щиты автоматизации

Альбом IV - Спецификации оборудования

Альбом V - Ведомости потребности в материалах

Альбом VI - Сметы

УТВЕРЖДЁН Минлесбумпромом СССР  
протокол №205 от 07.12.87

ВВЕДЁН В ДЕЙСТВИЕ Минлесбумпромом СССР  
УКАЗАНИЕ №4-45-9912 от 08.12.87

РАЗРАБОТАН  
ПРОЕКТНЫМ ИНСТИТУТОМ ГИПРОЛЕСТРАНС

Главный инженер института *Сербский* В.К. СЕРБСКИЙ  
Главный инженер проекта *Михеенко* В.И. МИХЕЕНКО

				Привязан	
Инд № 353992					

Копировал: *22-г.*

Альбом III

Типовой проект

Обозначение	Наименование	Стр	Привязан
КЖИ-ДО	Содержание выпуска	2	
КЖИ-ТТ	Технические требования	2	
КЖИ-С1	Сетка арматурная С1	3	
КЖИ-С2	То же С2	3	
КЖИ-С3;С4	" (С3;С4)	4	
КЖИ-Щ1;Щ2	Щит (Щ1;Щ2)	4	
КЖИ-МН1	Изделие закладное МН1	5	
КЖИ-МН2	То же МН2	5	
КЖИ-МН3	" МН3	6	
КЖИ-МН4	" МН4	6	
КЖИ-МН5	" МН5	7	
КЖИ-МН6	" МН6	7	
КЖИ-МН7	" МН7	8	
КЖИ-МН8	" МН8	8	
КЖИ-МН9	" МН9	9	
КЖИ-МН10	" МН10	9	
КЖИ-РМ1	Рана металлическая РМ1	10	
КЖИ-РМ2	Рана металлическая РМ2	10	
КЖИ-ОГ1	Ограждение ОГ1	11	

Привязан:			
Инв. №			

Инв. № подл. 353992	Подпись и дата	Взам. инв. №	
	Гип	Михеенко	<i>[Подпись]</i>
	Нач. отд.	Зотова	<i>[Подпись]</i>
	Н. контр.	Калачик	<i>[Подпись]</i>
	Гл. констр.	Калачик	<i>[Подпись]</i>
	Рук. гр.	Воробьева	<i>[Подпись]</i>
Инженер	Андреева	<i>[Подпись]</i>	
	Проверил	Воробьева	<i>[Подпись]</i>

503-1-68.12.87 - КЖИ-ДО			
Содержание выпуска	Стадия	Лист	Листов
	Р		1
ГИПРОЛЕСТРАНС Ленинград			

Копировал: Козлова      Формат: А4

Альбом III

Типовой проект

- Изготовление сварных каркасов и сеток производить контактной точечной сваркой промышленными методами с применением высокопроизводительных сварных машин и оборудования, руководствуясь СН 393-78 „Инструкцией по сварке соединений арматуры и закладных деталей железобетонных конструкций.“
- Для ручной электродуговой сварки применять электроды в зависимости от класса арматуры, стыкуемой с элементами плоского или профильного проката закладных изделий для арматурной стали:
  - класса АI - электроды 342
  - класса АIII - электроды 350 А
- Все не типовые закладные изделия, гайки, шайбы, за исключением оговоренных на чертежах изделий, выполнять из стали марки ВСтЗкп2 по ГОСТ 380-71\*; арматурную сталь применять:
  - класса АI - из стали марки ВСтЗкп2
  - класса АIII - из стали марки 25Г2С
- В соответствии со СНиП 2.03.11-85 для закладных изделий предусмотреть цинковое покрытие, наносимое методом металлизации, толщиной слоя не менее 120-150 мкм. Металлические элементы окрасить масляной краской за 2 раза.

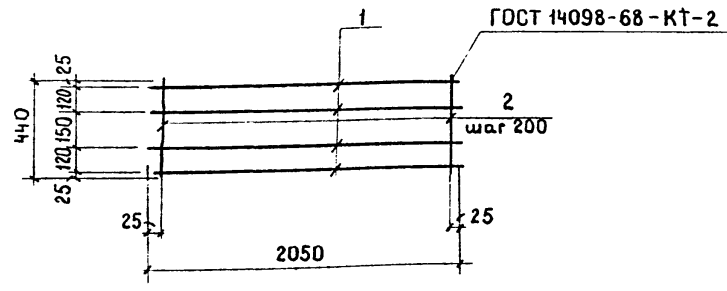
Привязан:			
Инв. №			

Инв. № подл. 353992	Подпись и дата	Взам. инв. №	
	Гип	Михеенко	<i>[Подпись]</i>
	Нач. отд.	Зотова	<i>[Подпись]</i>
	Н. контр.	Калачик	<i>[Подпись]</i>
	Гл. констр.	Калачик	<i>[Подпись]</i>
	Рук. гр.	Воробьева	<i>[Подпись]</i>
Инженер	Андреева	<i>[Подпись]</i>	
	Проверил	Воробьева	<i>[Подпись]</i>

503-1-68.12.87 - КЖИ-ТТ			
Технические требования	Стадия	Лист	Листов
	Р		1
ГИПРОЛЕСТРАНС Ленинград			

Копировал: Козлова      Формат: А4

Льбом III



Титловый проект

Формат	Зона	Поз.	Обозначение	Наименование	Кол.	Примечание
				<u>Документация</u>		
А4			КЖИ - ТТ	Технические требования		
				<u>Детали</u>		
Б4	1			φ16АII ГОСТ 5781-82* <i>l</i> =2050	4	3,2 кг
Б4	2			φ8АI ГОСТ 5781-82* <i>l</i> =440	11	0,17 кг

Привязан

Инв. №

Инв. № подл. 353992

Подпись и дата. 18.01.87

ГИП	Михеенко	<i>Михеенко</i>
Начальд	Зотова	<i>Зотова</i>
Н. контр	Калачик	<i>Калачик</i>
Гл. констр	Калачик	<i>Калачик</i>
Рук. гр	Воробьева	<i>Воробьева</i>
Инженер	Андреева	<i>Андреева</i>
Проверил	Воробьева	<i>Воробьева</i>

503-1-68.12.87 - КЖИ - С1

Сетка арматурная  
С1

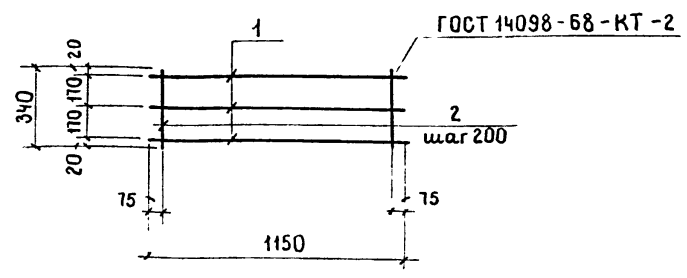
Стадия	Масса	Масштаб
Р	14,70	
Лист	Листов 1	

ГИПРОЛЕСТРЯНС  
Ленинград

Копировала: Козлова

Формат: А4

Льбом III



Титловый проект

Формат	Зона	Поз.	Обозначение	Наименование	Кол.	Примечание
				<u>Документация</u>		
А4			КЖИ - ТТ	Технические требования		
				<u>Детали</u>		
Б4	1			φ16АII ГОСТ 5781-82* <i>l</i> =1150	3	1,8 кг
Б4	2			φ8АI ГОСТ 5781-82* <i>l</i> =340	6	0,13 кг

Привязан

Инв. №

Инв. № подл. 353992

Подпись и дата.

ГИП	Михеенко	<i>Михеенко</i>
Начальд	Зотова	<i>Зотова</i>
Н. контр	Калачик	<i>Калачик</i>
Гл. констр	Калачик	<i>Калачик</i>
Рук. гр	Воробьева	<i>Воробьева</i>
Инженер	Андреева	<i>Андреева</i>
Проверил	Воробьева	<i>Воробьева</i>

503-1-68.12.87 - КЖИ - С2

Сетка арматурная  
С2

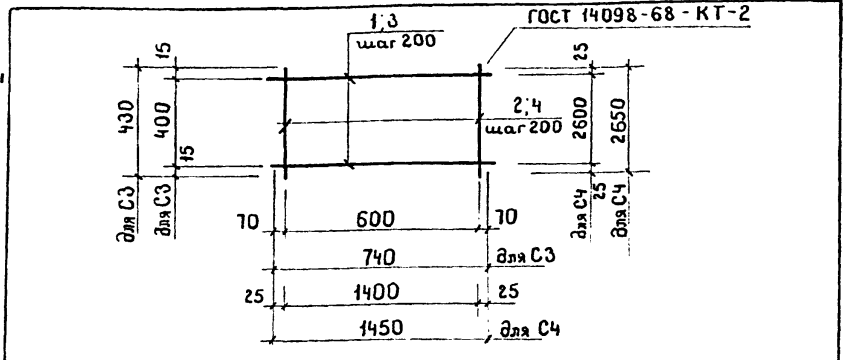
Стадия	Масса	Масштаб
Р	6,20	
Лист	Листов 1	

ГИПРОЛЕСТРЯНС  
Ленинград

Копировала: Козлова

Формат: А4

Альбом III



Формат	Зона	Поз.	Обозначение	Наименование	Кол.	Примечание
<u>Документация</u>						
Я4			КЖИ - ТТ	Технические требования		
<u>СЗ</u>						
<u>Детали</u>						
Б4	1			$\phi 14 \text{ Я III } \text{ГОСТ } 5781-82^* \text{ } l = 740$	3	0,9 кг
Б4	2			$\phi 8 \text{ Я I } \text{ГОСТ } 5781-82^* \text{ } l = 430$	4	0,2 кг
<u>С4</u>						
Б4	3			$\phi 12 \text{ Я III } \text{ГОСТ } 5781-82^* \text{ } l = 1450$	14	1,29 кг
Б4	4			$\phi 12 \text{ Я III } \text{ГОСТ } 5781-82^* \text{ } l = 2650$	8	2,35 кг

Привязан			
Инв. №:			

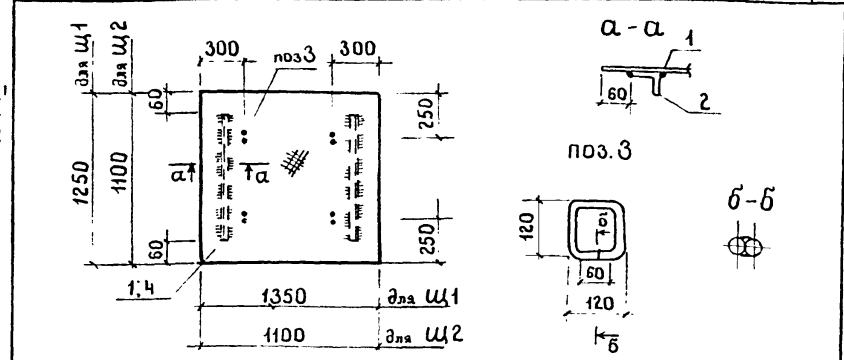
Инв. № подл. 353992  
Подпись и дата  
Взам. инв. №

ГИП	Михеенко	<i>Михеенко</i>
Нач. отд.	Зотова	<i>Зотова</i>
Н. контр.	Калачик	<i>Калачик</i>
Гл. констр.	Калачик	<i>Калачик</i>
Рук. гр.	Воробьева	<i>Воробьева</i>
Инженер	Ляндреева	<i>Ляндреева</i>
Проверил	Воробьева	<i>Воробьева</i>

503-1-68.12.87 - КЖИ-СЗ, С4			
Сетка арматурная (СЗ, С4)			
Стадия	Масса	Масштаб	
Р	3,7		
	36,86		
Лист	Листов		
ГИПРОЛЕСТРАНС Ленинград			

Копировал: Козлова      Формат: Я4

Альбом III



Формат	Зона	Поз.	Обозначение	Наименование	Кол.	Примечание
<u>Документация</u>						
Я4			КЖИ - ТТ	Технические требования		
<u>Щ1</u>						
<u>Детали</u>						
Б4	1			рифл. - 5 ГОСТ 8568-77 $l = 1250$	1	71,90 кг
Б4	2			$150 \times 5$ ГОСТ 8509-86 $l = 1130$	2	4,26 кг
Я4	3			$\phi 10 \text{ Я I } \text{ГОСТ } 5781-82^* \text{ } l = 600$	4	0,35 кг
<u>Щ2</u>						
<u>Детали</u>						
	4			рифл. - 5 ГОСТ 8568-77 $l = 1250$	1	51,18 кг
	2			$150 \times 5$ ГОСТ 8509-86 $l = 980$	2	3,7 кг
Я4	3			$\phi 10 \text{ Я I } \text{ГОСТ } 5781-82^* \text{ } l = 600$	4	0,35

Инв. № подл. 353992  
Подпись и дата  
Взам. инв. №

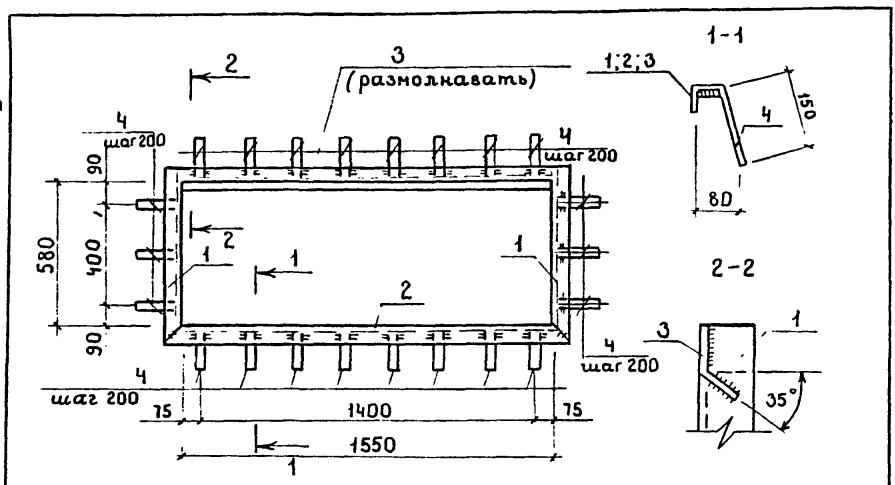
ГИП	Михеенко	<i>Михеенко</i>
Нач. отд.	Зотова	<i>Зотова</i>
Н. контр.	Калачик	<i>Калачик</i>
Гл. констр.	Калачик	<i>Калачик</i>
Рук. гр.	Воробьева	<i>Воробьева</i>
Инженер	Ляндреева	<i>Ляндреева</i>
Проверил	Воробьева	<i>Воробьева</i>

503-1-68.12.87 - КЖИ-Щ1, Щ2			
Щит (Щ1; Щ2)			
Стадия	Масса	Масштаб	
Р	81,8		
	60,0		
Лист	Листов		
ГИПРОЛЕСТРАНС Ленинград			

Копировал: Козлова      Формат: Я4

Альбом III

Типовой проект



Формат	Зона	Поз	Обозначение	Наименование	Кол.	Примечание
				<u>Документация</u>		
А4			КЖИ - ТТ	Технические требования		
				<u>Детали</u>		
Б4	1		L50x5 ГОСТ 8509-86 l=680		2	2,6 кг
Б4	2		L50x5 ГОСТ 8509-86 l=1650		1	6,2 кг
Б4	3		L50x5 ГОСТ 8509-86 l=1550		1	5,8 кг
Б4	4		φ8 А III ГОСТ 5781-82* l=200		22	0,1 кг

Привязан			
Инв. №			

Инв. № подл. 353992  
Подпись и дата  
Взам. инв. №

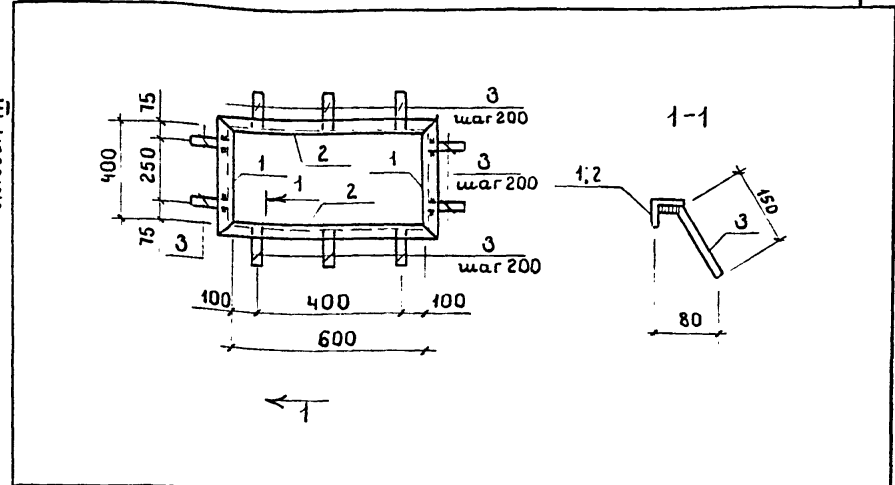
ГИП	Михеенко	<i>Михеенко</i>
Нач. отд.	Зотова	<i>Зотова</i>
Н. контр.	Калачик	<i>Калачик</i>
Гл. констр.	Калачик	<i>Калачик</i>
Рук. гр.	Воробьева	<i>Воробьева</i>
Инженер	Андреева	<i>Андреева</i>
Проверил	Воробьева	<i>Воробьева</i>

503-1-68.12.87 - КЖИ - МН1			
Изделие закладное МН1	Стадия	Масса	Масштаб
	Р	19,40	
	Лист	Листов 1	
ГИПРОЛЕСТРАНС Ленинград			

Копировал: Козлова      Формат: А4

Альбом III

Типовой проект



Формат	Зона	Поз	Обозначение	Наименование	Кол.	Примечание
				<u>Документация</u>		
А4			КЖИ - ТТ	Технические требования		
				<u>Детали</u>		
Б4	1		L50x5 ГОСТ 8509-86 l=500		2	1,9 кг
Б4	2		L50x5 ГОСТ 8509-86 l=700		2	2,6 кг
Б4	3		φ8 А III ГОСТ 5781-82* l=200		10	0,1 кг

Привязан			
Инв. №			

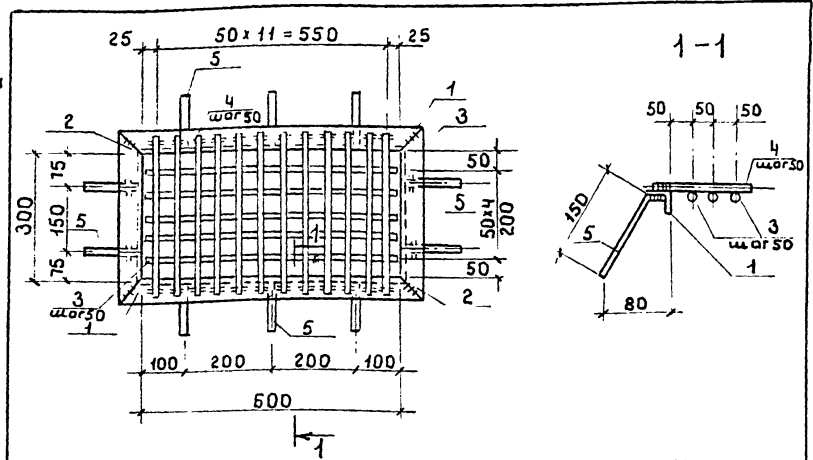
Инв. № подл. 353992  
Подпись и дата  
Взам. инв. №

ГИП	Михеенко	<i>Михеенко</i>
Нач. отд.	Зотова	<i>Зотова</i>
Н. контр.	Калачик	<i>Калачик</i>
Гл. констр.	Калачик	<i>Калачик</i>
Рук. гр.	Воробьева	<i>Воробьева</i>
Инженер	Андреева	<i>Андреева</i>
Проверил	Воробьева	<i>Воробьева</i>

503-1-68.12.87 - КЖИ - МН2			
Изделие закладное МН2	Стадия	Масса	Масштаб
	Р	10,10	
	Лист	Листов	
ГИПРОЛЕСТРАНС Ленинград			

Копировал: Козлова      Формат: А4

Альбом III



Тиловой проект

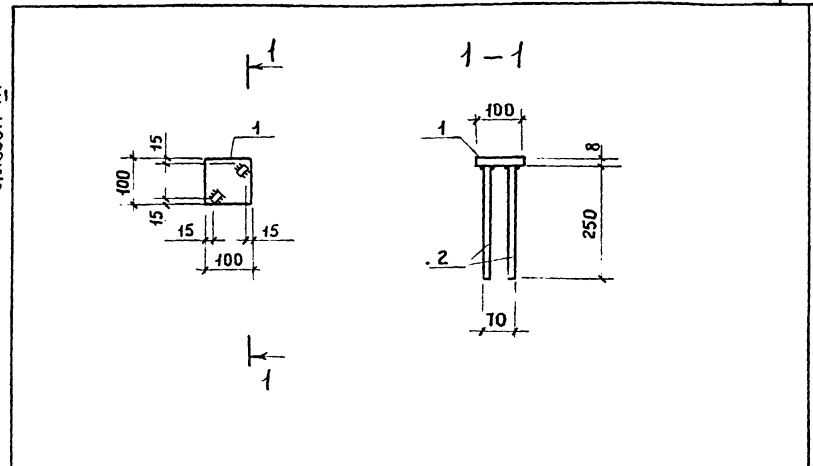
Формат	Зона	Поз.	Обозначение	Наименование	Кол.	Примечание
<u>Документация</u>						
Я4			КЖИ - ТТ	Технические требования		
<u>Детали</u>						
БЧ	1		Л50x5 ГОСТ 8509-86 l=700	2	2,6 кг	
БЧ	2		Л50x5 ГОСТ 8509-86 l=400	2	1,5 кг	
БЧ	3		φ8A I ГОСТ 5781-82* l=580	5	0,1 кг	
БЧ	4		φ8A I ГОСТ 5781-82* l=400	12	0,1 кг	
БЧ	5		φ8A III ГОСТ 5781-82* l=200	10	0,1 кг	

Имя, № подл. Подпись и дата (взак. инв. №)  
353992

				Привязан		
				Имя №		
Гип	Михеенко	<i>Михеенко</i>		503-1-68.12.87 - КЖИ - МНЗ		
Нач. отд.	Зотова	<i>Зотова</i>				
Н. контр.	Калачик	<i>Калачик</i>				
Гл. констр.	Калачик	<i>Калачик</i>				
Рук. гр.	Воробьева	<i>Воробьева</i>				
Инженер	Андреева	<i>Андреева</i>		Изделие закладное МНЗ		
Проверил	Воробьева	<i>Воробьева</i>				
		Стация	Масса			
		Р	11,10			
		Лист	Листов 1			
ГИПРОЛЕСТРАНС Ленинград						

Копировал: Козлова      Формат: Я4

Альбом III



Тиловой проект

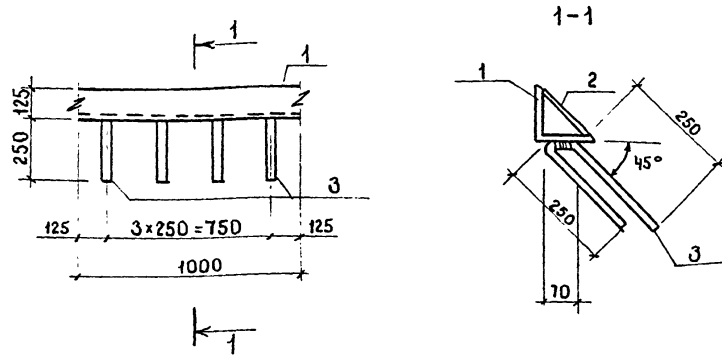
Формат	Зона	Поз.	Обозначение	Наименование	Кол.	Примечание
<u>Документация</u>						
Я4			КЖИ - ТТ	Технические требования		
<u>Детали</u>						
БЧ	1		-100x8 ГОСТ 103-76* l=100	1	0,8 кг	
БЧ	2		φ8A III ГОСТ 5781-82* l=250	2	0,1 кг	

Имя, № подл. Подпись и дата (взак. инв. №)  
353992

				Привязан		
				Имя №		
Гип	Михеенко	<i>Михеенко</i>		503-1-68.12.87 - КЖИ - МНЧ		
Нач. отд.	Зотова	<i>Зотова</i>				
Н. контр.	Калачик	<i>Калачик</i>				
Гл. констр.	Калачик	<i>Калачик</i>				
Рук. гр.	Воробьева	<i>Воробьева</i>				
Инженер	Андреева	<i>Андреева</i>		Изделие закладное МНЧ		
Проверил	Воробьева	<i>Воробьева</i>				
		Стация	Масса			
		Р	10			
		Лист	Листов 1			
ГИПРОЛЕСТРАНС Ленинград						

Копировал: Козлова      Формат: Я4

Альбом III



Типовой проект

Формат	Зона	Поз.	Обозначение	Наименование	Кол.	Примечание
				<u>Документация</u>		
Я4			КЖИ - ТТ	Технические требования		
				<u>Детали</u>		
Б4	1		Л 125x9 ГОСТ 8509-86	ℓ=1000	1	19,10 кг
Б4	2		-120x8 ГОСТ 19903-74*	ℓ=1000	1	7,5 кг
Б4	3		∅8ЯIII ГОСТ 5781-82*	ℓ=570	4	0,3 кг

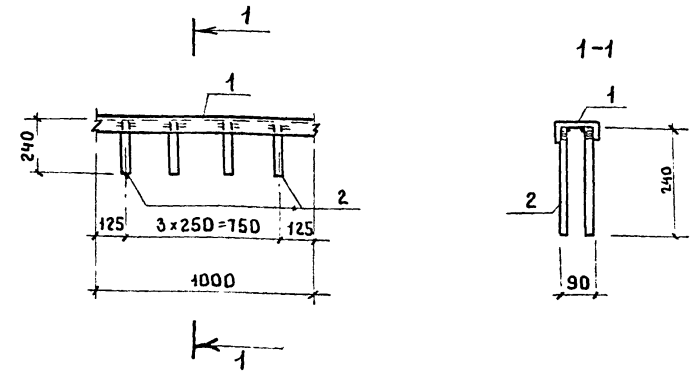
Привязан			
Имя №			

Имя № подл. 353992	Повзрос и дата Взам. имя №	ГИП	Михеенко		
		Нач. отд.	Зотова		
		Н. контр.	Калачик		
		Гл. констр.	Калачик		
		Рук. гр.	Воробьева		
		Инженер	Яндреева		
		Проверил	Воробьева		

503-1-68.12.87 - КЖИ - МН5		
Изделие закладное	Сталь	Масса
МН5	Р	27,80
	Лист	Листов 1
ГИПРОЛЕСТРАНС Ленинград		

Копировал: Козлова      Формат: Я4

Альбом III



Типовой проект

Формат	Зона	Поз.	Обозначение	Наименование	Кол.	Примечание
				<u>Документация</u>		
Я4			КЖИ - ТТ	Технические требования		
				<u>Детали</u>		
Б4	1		С10 ГОСТ 8240-72*	ℓ=1000	1	7,05 кг
Б4	2		∅8ЯIII ГОСТ 5781-82*	ℓ=240	8	0,1 кг

Привязан			
Имя №			

Имя № подл. 353992	Повзрос и дата Взам. имя №	ГИП	Михеенко		
		Нач. отд.	Зотова		
		Н. контр.	Калачик		
		Гл. констр.	Калачик		
		Рук. гр.	Воробьева		
		Инженер	Яндреева		
		Проверил	Воробьева		

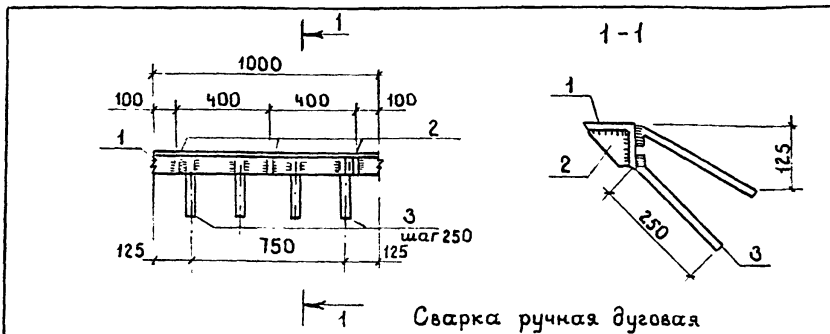
503-1-68.12.87 - КЖИ - МН6		
Изделие закладное	Сталь	Масса
МН6	Р	7,90
	Лист	Листов 1
ГИПРОЛЕСТРАНС Ленинград		

Копировал: Козлова      Формат: Я4



Альбом III

Типовой проект



Формат	Зона	Поз.	Обозначение	Наименование	Кол.	Примечание
				<u>Документация</u>		
А4			КЖИ-ТТ	Технические требования		
				<u>Детали</u>		
Б4	1		4100x8 ГОСТ 8509-86 $l=1000$	1	12,20 кг	
Б4	2		-8 ГОСТ 103-76* $l=100$	3	0,63 кг	
Б4	3		8 А III ГОСТ 5781-82* $l=300$	8	0,12 кг	

Имя, № табл. 353992  
Подпись и дата. Владелец №

ГИП	Михеенко	<i>Михеенко</i>
Нач. отд.	Зотова	<i>Зотова</i>
Н. контр.	Калачик	<i>Калачик</i>
Гл. констр.	Калачик	<i>Калачик</i>
Рук. гр.	Воробьева	<i>Воробьева</i>
Инженер	Андреева	<i>Андреева</i>
Проверил	Воробьева	<i>Воробьева</i>

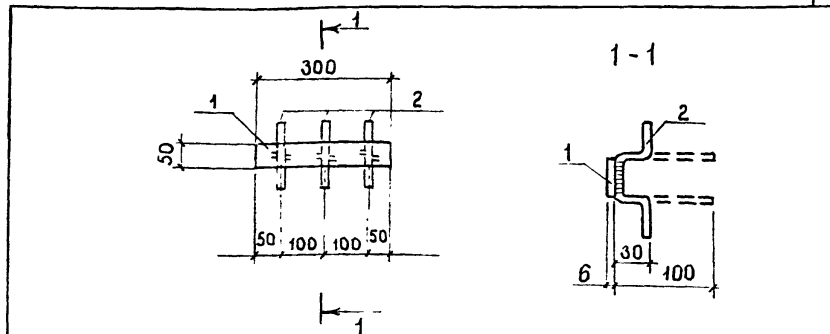
503-1-68.12.87 - КЖИ-МН7		
Изделие закладное МН7	Стадия	Масса
	Р	15,10
	Лист	Листов 1
ГИПРОЛЕСТРАНС Ленинград		

Копировал: Козлова

Формат: А4

Альбом III

Типовой проект



Формат	Зона	Поз.	Обозначение	Наименование	Кол.	Примечание
				<u>Документация</u>		
А4			КЖИ-ТТ	Технические требования		
				<u>Детали</u>		
Б4	1		-50x6 ГОСТ 103-76* $l=300$	1	0,7 кг	
Б4	2		8 А III ГОСТ 5781-82* $l=250$	3	0,09 кг	

Имя, № табл. 353992  
Подпись и дата. Владелец №

ГИП	Михеенко	<i>Михеенко</i>
Нач. отд.	Зотова	<i>Зотова</i>
Н. контр.	Калачик	<i>Калачик</i>
Гл. констр.	Калачик	<i>Калачик</i>
Рук. гр.	Воробьева	<i>Воробьева</i>
Инженер	Андреева	<i>Андреева</i>
Проверил	Воробьева	<i>Воробьева</i>

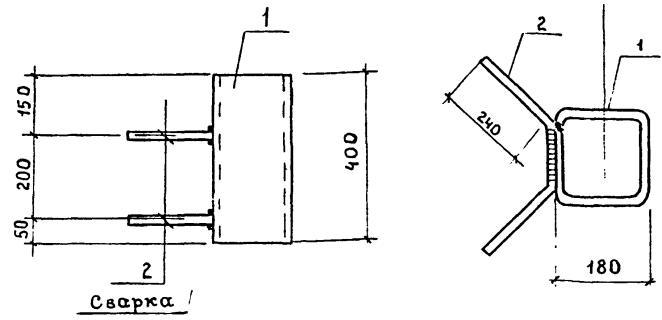
503-1-68.12.87 - КЖИ-МН8		
Изделие закладное МН8	Стадия	Масса
	Р	1,00
	Лист	Листов 1
ГИПРОЛЕСТРАНС Ленинград		

Копировал: Козлова

Формат: А4

Льбом III

Тиловой проект



Сварка 1

Формат	Зона	Поз.	Обозначение	Наименование	Код	Примечание
				<u>Документация</u>		
Я4			КЖИ-ТТ	Технические требования		
				<u>Детали</u>		
Б4	1		ГН □ 180×8 ТУ360-2287-80	ГН □ 180×8 ТУ360-2287-80	1	41,1 кг
			ℓ = 400			
Б4	2		Ø8ЯIII ГОСТ5781-82*ℓ=360	Ø8ЯIII ГОСТ5781-82*ℓ=360	2	0,25 кг

Привязан		
Ив. №		

Ив. № подл. 353992

ГИП	Михеенко	<i>Михеенко</i>
Нач. отд.	Зотова	<i>Зотова</i>
Н. контр.	Калачик	<i>Калачик</i>
Гл. спец.	Калачик	<i>Калачик</i>
Рук. зр.	Воробьева	<i>Воробьева</i>
Инженер	Андреева	<i>Андреева</i>
Проверил	Воробьева	<i>Воробьева</i>

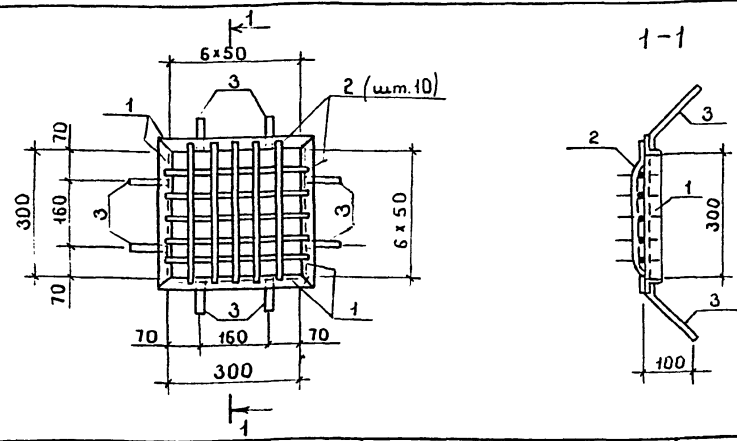
503-1-68.12.87 - КЖИ-МН9			
Изделие закладное	Стадия	Масса	Масштаб
МН9	Р	41,6	
	Лист	Листов 1	
ГИПРОЛЕСТРАНС Ленинград			

Копировая: Козлова

Формат: Я4

Льбом III

Тиловой проект



Формат	Зона	Поз.	Обозначение	Наименование	Код	Примечание
				<u>Документация</u>		
Я4			КЖИ-ТТ	Техническое требования		
				<u>Детали</u>		
Б4	1		150×5 ГОСТ 8509-86 ℓ=400	150×5 ГОСТ 8509-86 ℓ=400	4	1,5 кг
Б4	2		Ø8ЯIII ГОСТ 5781-82*ℓ=400	Ø8ЯIII ГОСТ 5781-82*ℓ=400	10	0,16 кг
Б4	3		Ø8ЯIII ГОСТ 5781-82*ℓ=200	Ø8ЯIII ГОСТ 5781-82*ℓ=200	8	0,1 кг

Ив. № подл. 353992

ГИП	Михеенко	<i>Михеенко</i>
Нач. отд.	Зотова	<i>Зотова</i>
Н. контр.	Калачик	<i>Калачик</i>
Гл. констр.	Калачик	<i>Калачик</i>
Рук. зр.	Воробьева	<i>Воробьева</i>
Инженер	Андреева	<i>Андреева</i>
Проверил	Воробьева	<i>Воробьева</i>

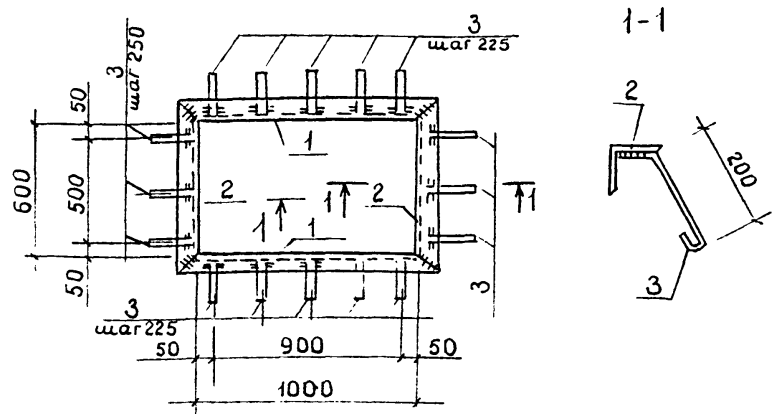
Привязан			
Ив. №			
503-1-68.12.87 - КЖИ-МН10			
Изделие закладное	Стадия	Масса	Масштаб
МН10	Р	840	
	Лист	Листов 1	
ГИПРОЛЕСТРАНС Ленинград			

Копировая: Козлова

Формат: Я4

Альбом III

Типовой проект



Формат	Обозначения	Наименование	Кол.	Примечание
		<u>Документация</u>		
Л4	КЖИ-ТТ	Технические требования		
		<u>Детали</u>		
Б4	1	L50x5 ГОСТ 8509-86 l=1100	2	4,15 кг
Б4	2	L50x5 ГОСТ 8509-86 l=700	2	2,64 кг
Б4	3	φ8Л1 ГОСТ 5781-82* l=300	16	0,12 кг

Привязан:			
Инв. №			

Инв. № подл.	353992	ГИП		Михеенко	<i>[Signature]</i>
		Нач. отд.		Зотова	<i>[Signature]</i>
		Н. контр.		Калачик	<i>[Signature]</i>
		Гл. констр.		Калачик	<i>[Signature]</i>
		Рук. гр.		Воробьева	<i>[Signature]</i>
		Инженер		Яндреева	<i>[Signature]</i>
		Проверил		Воробьева	<i>[Signature]</i>

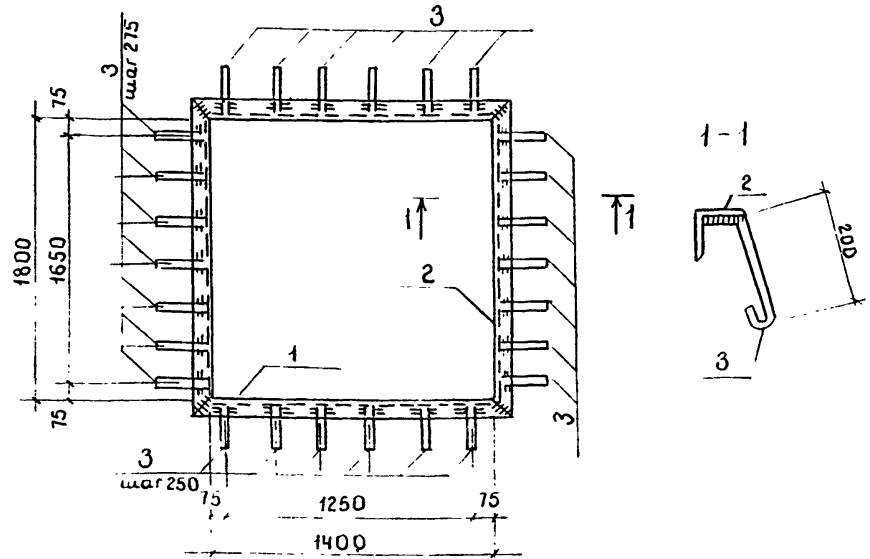
503-1-68.12.87 - КЖИ-РМ1					
Рама металлическая			Стадия	Масса	Масштаб
РМ2			Р	15,5	
Лист		Листов 1			
ГИПРОЛЕСТРАНС Ленинград					

Копировал: Козлова

Формат: Л4

Альбом III

Типовой проект



Формат	Зона	Поз.	Обозначение	Наименование	Кол.	Примечание
				<u>Документация</u>		
Л4			КЖИ-ТТ	Технические требования		
				<u>Детали</u>		
Б4				L50x5 ГОСТ 8509-86 l=1500	2	5,66 кг
Б4				L50x5 ГОСТ 8509-86 l=1900	2	7,16 кг
Б4				φ8Л1 ГОСТ 5781-82* l=300	26	0,12 кг

Привязан:					
Инв. №					

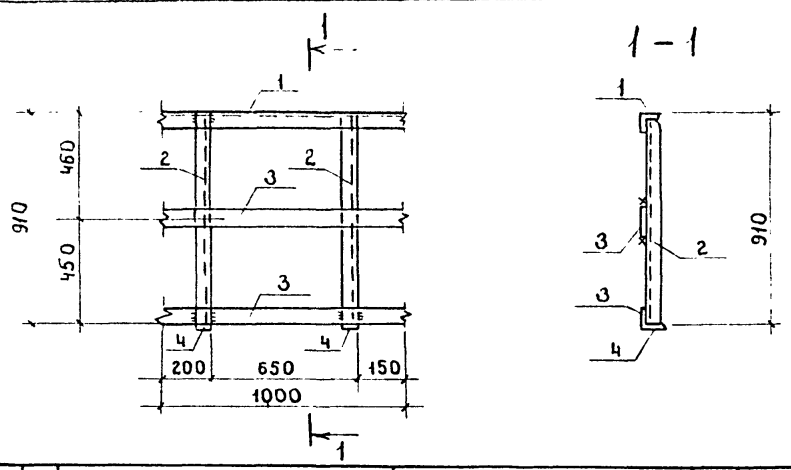
Инв. № подл.	353992	ГИП		Михеенко	<i>[Signature]</i>
		Нач. отд.		Зотова	<i>[Signature]</i>
		Н. контр.		Калачик	<i>[Signature]</i>
		Гл. констр.		Калачик	<i>[Signature]</i>
		Рук. гр.		Воробьева	<i>[Signature]</i>
		Инженер		Яндреева	<i>[Signature]</i>
		Проверил		Воробьева	<i>[Signature]</i>

503-1-68.12.87 - КЖИ-РМ2					
Рама металлическая			Стадия	Масса	Масштаб
РМ2			Р	28,71	
Лист		Листов 1			
ГИПРОЛЕСТРАНС Ленинград					

Копировал: Козлова

Формат: Л4

Альбом III



Титульный проект

Формат	Зона	Поз	Обозначение	Наименование	Кол.	Примечание
				<u>Документация</u>		
А4			КЖИ-ТТ	Технические требования		
				<u>Детали</u>		
Б4	1			∠50×5 ГОСТ 8509-86 l=1000	1	3,8 кг
Б4	2			∠50×5 ГОСТ 8509-86 l=900	2	3,4 кг
Б4	3			-60×6 ГОСТ 19903-74* l=1000	2	1,9 кг
Б4	4			-60×8 ГОСТ 19903-74* l=60	3	0,2 кг

Привязан			
Инв №			

Взам. инв. №

Подпись и дата

Инв № подл.  
353-992

ГИП	Михеенко	<i>[Signature]</i>
Нач. отд.	Зотова	<i>[Signature]</i>
Н. контр.	Калачик	<i>[Signature]</i>
Гл. констр.	Калачик	<i>[Signature]</i>
Рук. гр.	Воробьева	<i>[Signature]</i>
Инженер	Андреева	<i>[Signature]</i>
Проверил	Воробьева	<i>[Signature]</i>

503-1-68.12.87 - КЖИ - ОГ1		
Ограждение ОГ1	Студия	Масса
	Р	15,00
	Лист	Листов 1
ГИПРОЛЕСТРАНС Ленинград		

Копировал: Козлова

Формат: А4