

АЛЬБОМ VI

ТИПОВОИ ПРОЕКТ 503-4-55.88

Обозначение	Наименование	Стр.	Примечание
ТП	КИ-СА		
	КИ-ТТ		
КИ-01000	Содержание альбома	23	
	Технические требования	4	
КИ-01000-8С	Спецификация дополнительных заводных изделий на элемент	5	
	Ведомость расхода стали на дополнительные заводные изделия на элемент	6	
КИ 01000 04СБ	Колонна 2К74-3А IV МЗ-01	7	
-02СБ	Колонна 2К74-3А IV МЗ-02	7	
-03СБ	Колонна 2К74-3А IV МЗ-03	8	
-04СБ	Колонна 2К74-3А IV МЗ-04	8	
-05СБ	Колонна 2К74-3А IV МЗ-05	9	
-06СБ	Колонна 12К75-6А IV М4-06	9	
-07СБ	Колонна 12К75-6А IV М4-07	10	
-08СБ	Колонна 12К75-6А IV М4-08	10	
-09СБ	Колонна КФ 73-2А V-09	11	
-10СБ	Колонна КФ 73-2А V-10	11	
КИ-02000	Балка 1БП 6-3А V-01	12	
КИ-03000-8С	Ведомость расхода стали на дополнительные заводные и арматурные изделия на элемент	13	
КИ-03000-01	Плита 1ПГ 18-7А VТ-01	14	
-02	Плита 1ПГ 18-3А VЛ-02	14	
-03	Плита 1ПВ 18-7А VТ-4-03	14	
-04	Плита 1ПВ 18-3А VЛ-7-04	15	
-05	Плита 1ПВ 18-9А VТ-7-05	15	
-06	Плита 1ПВ 18-3А VЛ-10-06	15	
-07	Плита 1ПВ 18-5А VТ-7-07	16	
-08	Плита 1ПВ 18-5А VТ-4.1-08	16	

2

Обозначение	Наименование	Стр.	Примечание
ТП	КИ-03000-09		
	КИ-04000		
	Плита 1ПВ 18-5А VТ-7.1-09	16	
	Спецификация и ведомость расхода стали к схематическому расположению заводных изделий в панелях		
	Схемы I-VI	17-20	
	КИ-05000		
	Спецификация дополнительных заводных изделий и деталей на элемент	21	
	КИ-05000-8С		
	Ведомость расхода стали на дополнительные заводные изделия и детали на элемент	22	
	КИ-05000-01СБ		
	Плита ПР 60.15-8А VТ-01	23	
	-02-СБ		
	Плита ПР 60.15-8А VТ-02	25	
	-03-СБ		
	Плита ПР 60.15-8А VТ-03	23	
	-04-СБ		
	Плита ПР 60.15-8А VТ-04	23	
	-05-СБ		
	Плита ПР 60.15-8А VТ-05	23	
	-06-СБ		
	Плита ПР 60.15-8А VТ-06	24	
	-07-СБ		
	Плита ПР 60.15-8А VТ-07	24	
	-08-СБ		
	Плита ПР 60.15-8А VТ-08	24	
	-09-СБ		
	Плита ПР 60.15-8А VТ-09	24	
	КИ-06000-01		
	Панель стеновая крупнопанельная		
	7 ПСО 30.30.3.5-П-2-01	25	
	-02		
	Панель стеновая крупнопанельная		
	4 ПСО 30.30.3.5-П-2-02	26	
	КИ-07000-01		
	Балочная катка БКМ1	27	
	-02		
	Балочная катка БКМ2	27	
	-03		
	Балка БМ1	27	

ГИП	Евлев	Иск. 03.88
НАЧ.ОТД.	Зильбертов	Иск. 03.88
ИЛ. КОНСТР.	Чупахин	Иск. 03.88
ИЖ.ПР.	Орзанова	Иск. 03.88
ВЗ.ИНЖ.	Попова	Иск. 03.88
И.КОНТР.	Поламчова	Иск. 03.88

ТП - 503-4-55.88 КИ-СА

СОДЕРЖАНИЕ АЛЬБОМА

СТАДИЯ ЛИСТ ЛИСТОВ
Р 1 2ГИПРОПРОМСТРОИТЕЛЬСТВА
Г. САРАТОВ

КОПИРОВАЛ: ИВЕСЯНОВА, Иск.

ФОРМАТ А3

Альбом №1

С.03 - 4 - 55.88

проект

Милослав

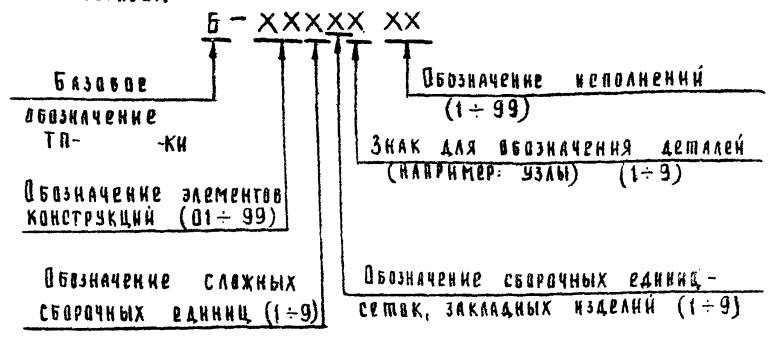
Обозначение	Наименование	Стр.	Примечание
ТП	КИ-07000-04	Решетка Р1	28
	-05	Решетка Р2	28
	-06	Решетка Р3	29
	-07	Шит ш1	30
	-08	Шит ш2	30
	-09	Отражение ОГ1	31
	КИ-08000-01	Узделие соединительное МС1	31
	-02	Узделие соединительное МС2	32
	-03	Узделие соединительное МС3	32
	-04	Узделие соединительное МС4	33
	-05	Узделие соединительное МС5	33
	-06	Узделие соединительное МС6	34
	-07	Узделие соединительное МС7	34
	-08	Узделие соединительное МС8	35
	-09	Узделие соединительное МС9	35
	-10	Узделие соединительное МС10	36
	-11	Узделие соединительное МС11	36
	-12	Узделие соединительное МС12	36
	-13	Узделие соединительное МС13	36
	-14	Узделие соединительное МС14	37
	-15	Узделие соединительное МС15	37
	-16	Узделие соединительное МС16	37
	-17	Узделие соединительное МС17	38
	-18	Узделие соединительное МС18	38
	-19	Узделие соединительное МС19	39
	-20	Узделие соединительное МС20	39
	-21	Узделие соединительное МС21	40
	-22	Узделие соединительное МС22	40
	-23	Узделие соединительное МС23	41
	-24	Узделие соединительное МС24	41

Обозначение	Наименование	Стр.	Примечание
ТП	КИ-09000-01	Узделие закладное МН1	42
	-02	Узделие закладное МН2	42
	-03	Узделие закладное МН3	43
	-04	Узделие закладное МН4	43
	-05	Узделие закладное МН5	43
	-06	Узделие закладное МН6	44
	-07	Узделие закладное МН7	44
	-08	Узделие закладное МН8	45
	КИ-10000-01	Каркас пространственный КП1	45
	-02	Каркас пространственный КП2	46
	-03	Каркас плоский КР1	46
	-04	Каркас плоский КР2	47
	КИ-11000-01	Сетка арматурная С1	47
	-02	Сетка арматурная С2	48
	-03	Сетка арматурная С3	48
	-04	Сетка арматурная С4	49
	-05	Сетка арматурная С5	50
	-06	Сетка арматурная С6	51
	-07	Сетка арматурная С7	51
	-08	Сетка арматурная С8	52
	-09	Сетка арматурная С9	52
	-10	Сетка арматурная С10	52
	-11	Сетка арматурная С11	52
	-12	Сетка арматурная С12	53
	-13	Сетка арматурная С13	53
	-14	Сетка арматурная С14	53

Технический проект 503-4-55.88 Альбом VI

1. Доски арматурные изделия следует изготавливать при помощи точечной сварки. Сварку производить во всех точках пересечения стержней.
2. Размеры сеток и каркасов даны по осям и торцам стержней.
3. Изготовление металлических конструкций и изделий производить в соответствии со СНиП III-18-75 „Металлические конструкции“, а также СН 393-78, Инструкция по сварке соединений арматуры и закладных деталей железобетонных конструкций.
4. Сварку производить в соответствии с ГОСТ 14098-85 „Соединения сварные арматуры и закладных изделий железобетонных конструкций. Типы, конструкция и размеры“.
5. Арматурные и закладные изделия должны отвечать требованиям ГОСТ 10922-75, Арматурные изделия и закладные детали сварные для железобетонных конструкций. Технические требования и методы испытаний.

Маркировка конструкций дана следующим образом:



Принятое в проекте обозначение элементов конструкций

Квадраты	- КИ - 01000
Блаки	- КИ - 02000
Платы вктытия	- КИ - 03000
Ланели стеновые	- КИ - 04000
Панты перекрытия	- КИ - 05000
Панели стеновые круглокапельные	- КИ - 06000
Изделия металлические	- КИ - 07000
Изделия соединительные	- КИ - 08000
Изделия закладные	- КИ - 09000
Каркасы арматурные	- КИ - 10000
Сетки арматурные	- КИ - 11000

ГНП	Евсеев	02.88	ТП - 503-4-55.88	КИ - ТТ
И.контр.	Гомачева	03.88		
И.контр.	Гомачева	03.88	Технические требования	ГИПРОПРОМСТРОЙ г. Саратов
И.контр.	Гомачева	03.88		

Копирован: Савина С. Формат А3

Альбом 2/

Типовой проект 503-4-55.88

И.М.Н.В.Х. ПОДА. ПОДРОБНОСТЬ В ДАТА. ОБЪЕМ. И.В.Х.

Формат	Зона	Пос.	Обозначение	Наименование	Количество на исполнение 01000										Примечание	
					-01	-02	-03	-04	-05	-06	-07	-08	-09	-10		
				Документация												
A4		ГП	КН-01000-СБ	Сборочный чертёж												
A3		ГП	КН-01000-ВБ	Ведомость расхода сталли Сборочные единицы												*)
			1.423.1-7.1-1.00.0-033	Колонна 2К74-ЗАЙМЗ	1	1	1	1	1							
			1.427.1-7.1-3.00.0-106	Колонна 12К75-БАЙМЧ						1	1	1				
			1.427.1-5.1-1.00.-117	Колонна КФ73-2АУ Изделие закладное									1	1		
A4	1	ГП	КН-09000-08	МН8	1	1	1	1	1							
	2		1.423.1-7.2-0.050-07	МН16						1	1	1				
	3		1.423.1-7.2-0.150-01	МН40			4	1	1			1	2			
	4		1.423.1-7.2-0.150-02	МН41				2	2			1	1			
	5		1.423.1-7.2-0.160	МН42	8	14	14	10	9			4	10			
	6		1.427.1-5.2-0.04.0	МН1										1	1	
	7		1.427.1-5.2-0.09.0	МН8										1	1	
	8		1.427.1-5.2-0.15.0-1	МН15											4	
	9		1.427.1-5.2-0.16.0	МН17										8	12	
				Монтажная петля												
	10		3.400-7. вып. 1	М18-200	2	2	2	2	2					2	2	
	11		3.400-7. вып. 1	М18-250						2	2	2				

*) Ведомость расхода сталли на дополнительные закладные изделия на элемент

Узлы установки закладных изделий для колонн
 2К74-ЗАЙМЗ-01÷2К74-ЗАЙМЗ-05, 12К75-БАЙМЧ-06÷12К75-БАЙМЧ-08
 смотреть по серии 1.423.1-7.1-1.00.0СБ лист9; для колонн.
 КФ73-2АУ-09÷КФ73-2АУ-10 - по серии 1.427.1-5 вып.1

ГМП	ЕВЛАЕВ	12.88	03.88
НАЧ.ОПД.	ЭНЛЬБЕРТОВ	12.88	03.88
НАХОНТР.	ЧУЛАХИН	01.88	01.88
РУК.ГР.	ИРДЖЕВА	01.88	01.88
ВЕД.ИНЖ.	ПОПОВА	01.88	01.88
И.КОНТР.	ПОЛМАЧЕВА	01.88	01.88

ГП-503-4-55.88 КН-01000

Спецификация дополни-
 тельных закладных
 изделий на элемент

СТАДИЯ	ЛИСТ	ЛИСТОВ
Р		
ГИПРОПРОМСЕЛСТРОИ г.САРАТОВ		

И.М.Н.В.Х. ПОДА. ПОДРОБНОСТЬ В ДАТА. ОБЪЕМ. И.В.Х. 01.88

Альбом VI
Типовый проект 503-4-55.88

МАРКА ЭЛЕМЕНТА	Изделия закладные															Всего, кг.
	Арматура класса						Прокат марки									
	AI			AIII			BСтЗ кл 2-1									
	ГОСТ 5781-82*			ГОСТ 5781-82*			ГОСТ 82-70*			ГОСТ 103-76*			ГОСТ 8509-86			
	φ6	φ16	φ18	Итого	φ10	φ12	Итого	-8	Итого	-8	-10	Итого	190x6	Итого		
2К74-3АIУМ3-01		2.78		2.78	2.4	1.9	4.3	6.2	6.2	3.2			3.2		16.48	
2К74-3АIУМ3-02		2.78		2.78	4.2	1.9	6.1	6.2	6.2	5.6			5.6		20.68	
2К74-3АIУМ3-03	0.4	2.78		3.18	4.2	9.9	14.1	24.6	24.6	5.6			5.6		47.48	
2К74-3АIУМ3-04	0.3	2.78		3.08	3.0	7.9	10.9	21.8	21.8	4.0			4.0		39.78	
2К74-3АIУМ3-05	0.3	2.78		3.08	2.7	7.9	10.6	21.8	21.8	3.6			3.6		39.08	
12К75-6АIУМ4-06			4.12	4.12		2.1	2.1	14.4	14.4						20.62	
12К75-6АIУМ4-07	0.1		4.12	4.22	1.2	4.1	5.3	19.0	19.0	1.6			1.6		30.12	
12К75-6АIУМ4-08	0.3		4.12	4.42	3.0	8.1	11.1	29.1	29.1	4.0			4.0		48.62	
КФ73-2АIУ-09		2.78		2.78	6.8		6.8	5.7	5.7	4.8			4.8	2.8	22.88	
КФ73-2АIУ-10	0.4	2.78		3.18	8.4	7.2	15.6	5.7	5.7	7.2	22.8		30.0	2.8	57.28	

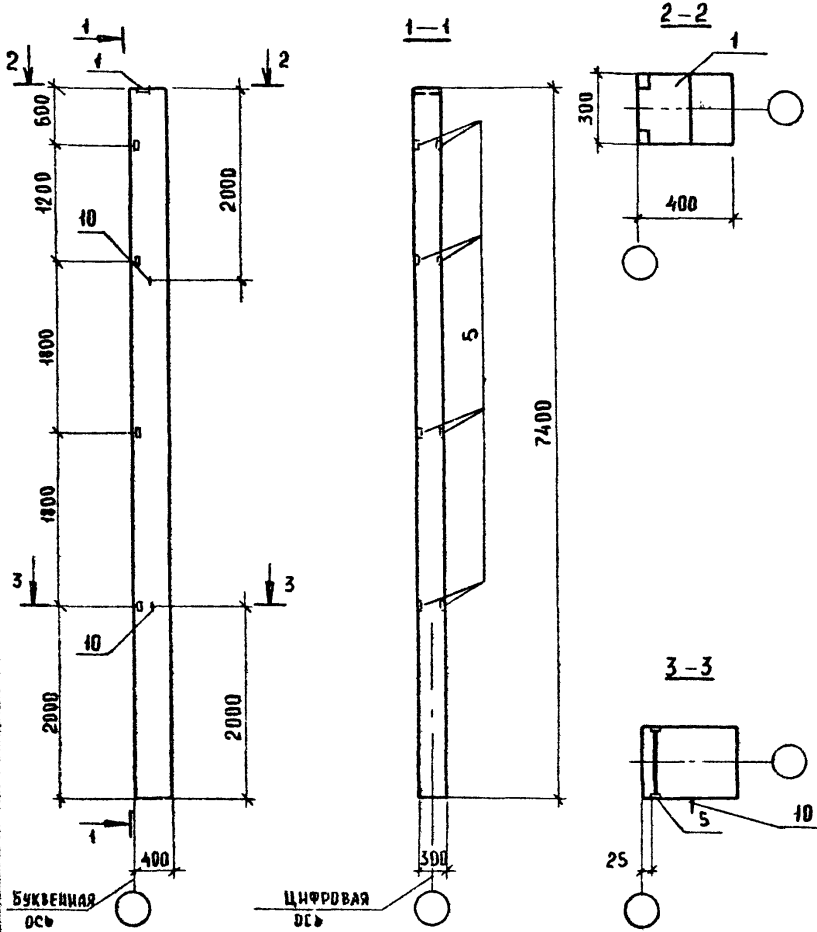
№ п. подл. подлин. и дата изд. инв. №

ГИП	Евселев	<i>Евселев</i>	03.88	ТП-503-4-55 88	-КН-01000-BC
НАЧ.ОТД.	Знальбертов	<i>Знальбертов</i>	27.88		
ГЛА.КОНСТР.	Чупахин	<i>Чупахин</i>	03.88		
РУК.ГР.	Оруджева	<i>Оруджева</i>	01.88		
Вед.инж.	Попова	<i>Попова</i>	01.88		
И.КОНТР.	Толмачева	<i>Толмачева</i>	03.88	Бедомость расхода стали на дополнительные закладные изделия на элемент СТАДИЯ Лист Листов ф 1 ГИПРОПРОМСЕЛЬСТРОИ г.САРАТОВ	

КОПИРОВАК РОМАНОВА

Ф.И.О. А.З.

ТИПОВОЙ ПРОЕКТ 503-4-55.88 АЛЬБОМ №1



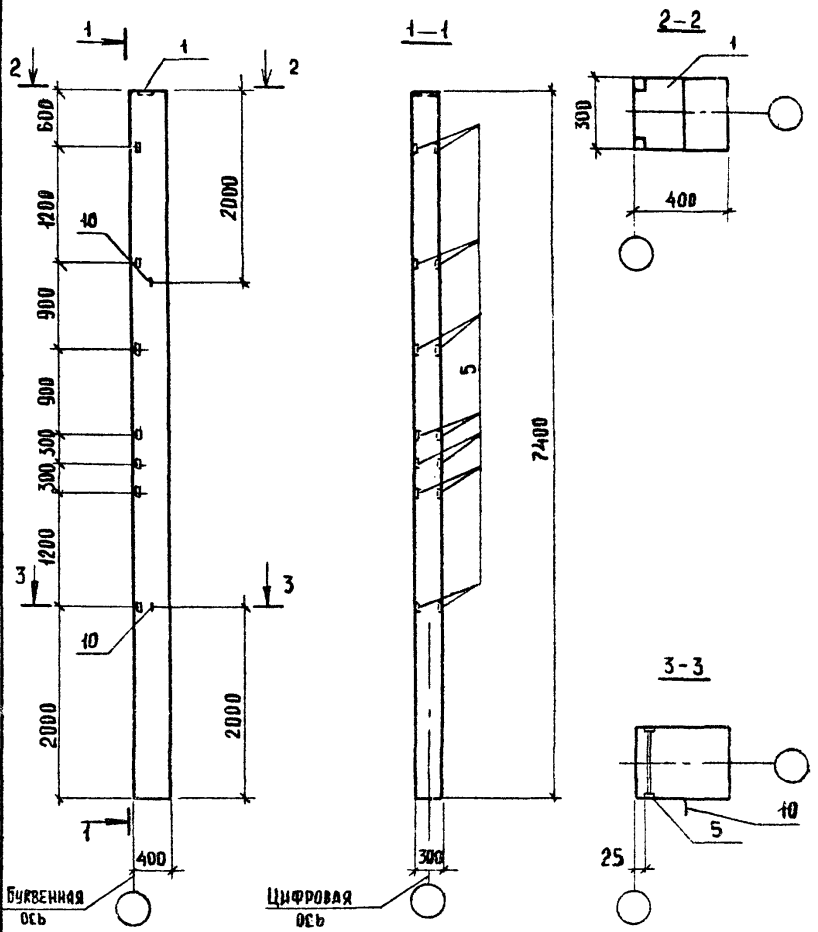
ТП - 503-4-55.88 - КИ-01000-01 СБ

КОЛОННА
2К74-3А И М3-01

СТАДИЯ	МАССА	МАСШТАБ
Р		
Лист	Листов 1	
ГИПРОПРОМСЕЛЬСТРОЙ Г. САРАТОВ		

ГИП	ЕВЛЕВ	<i>Евлев</i>	03.88
НАЧ. ОТА	ЗНАМБЕРТОВ	<i>Знаंबरтов</i>	02.88
ГЛ. КОНСТ.	ЧУПАХИН	<i>Чупахин</i>	02.88
РУК. ГРУПП	ОРУДАНЕВА	<i>Оруданева</i>	01.88
ВЕД. ИНЖ.	ПОПОВА	<i>Попова</i>	01.88
Н. КОНТР.	ТОЛМАЧЕВА	<i>Толмачева</i>	03.88

ТИПОВОЙ ПРОЕКТ 503-4-55.88 АЛЬБОМ №1

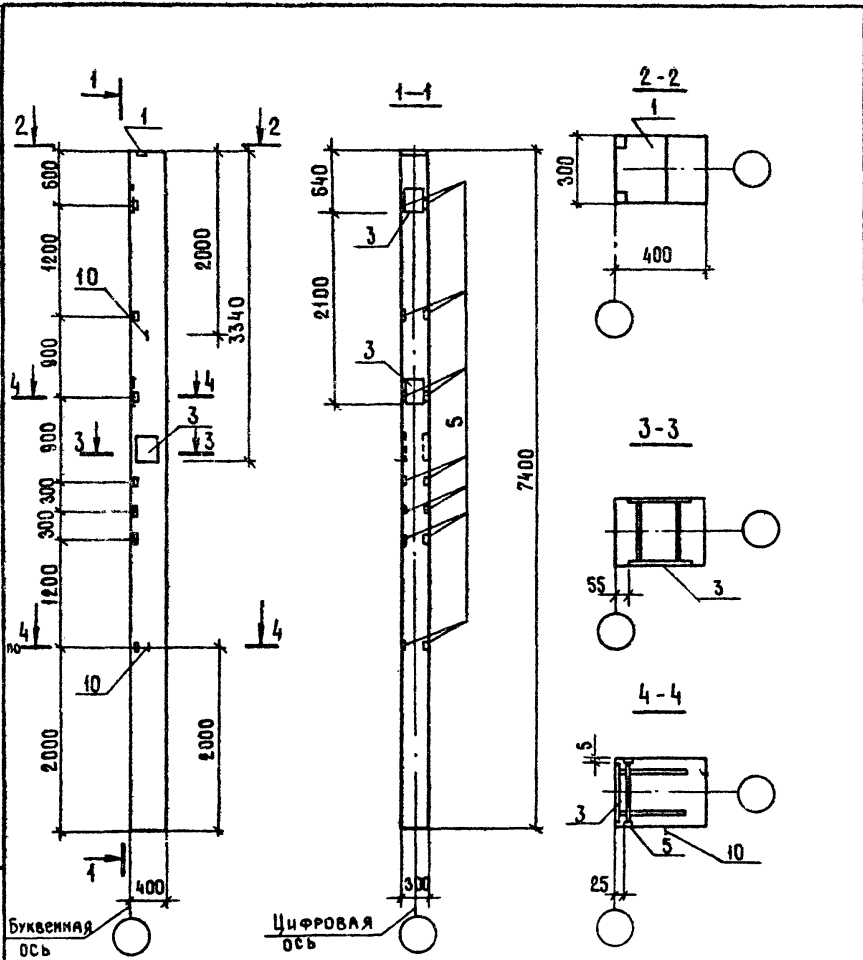


ТП - 503-4-55.88 - КИ-01000-02 СБ

КОЛОННА
2К74-3А И М3-02

СТАДИЯ	МАССА	МАСШТАБ
Р		
Лист	Листов 1	
ГИПРОПРОМСЕЛЬСТРОЙ Г. САРАТОВ		

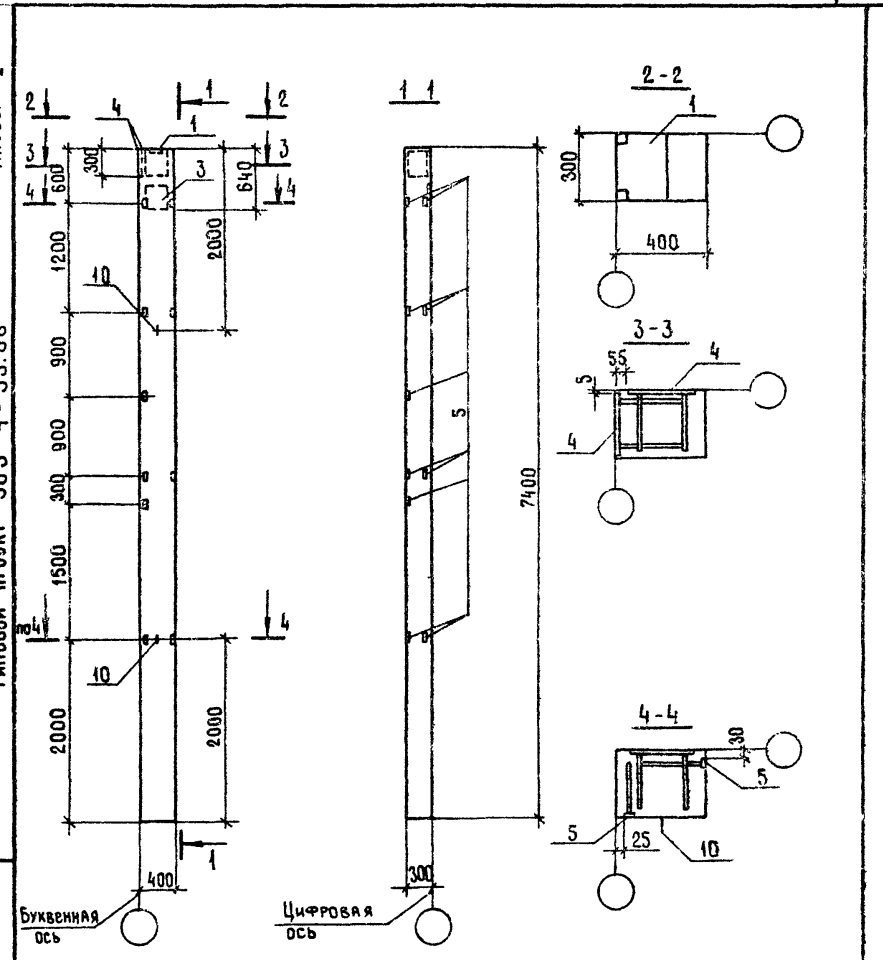
ГИП	ЕВЛЕВ	<i>Евлев</i>	03.88
НАЧ. ОТА	ЗНАМБЕРТОВ	<i>Знаंबरтов</i>	02.88
ГЛ. КОНСТ.	ЧУПАХИН	<i>Чупахин</i>	02.88
РУК. ГРУПП	ОРУДАНЕВА	<i>Оруданева</i>	01.88
ВЕД. ИНЖ.	ПОПОВА	<i>Попова</i>	01.88
Н. КОНТР.	ТОЛМАЧЕВА	<i>Толмачева</i>	03.88



ГИП	Евлев	02.88	ТП-503-4-55.88-КИ-01000-03 СБ	Стандя	Масса	Масштаб	
Нач. отд.	Зильбертов	02.88		Колонна 2К74-3АУ М3-03	Р		
Гл. констр.	Чупахин	02.88			Лист	Листов 1	
Рук. групп	Оруджева	01.88			ГИПРОПРОМСЕЛЬСТРОЙ г. Саратов		
Вед. инж.	Попова	01.88			Н. контр. Толмачева 03.88		

Копировал: Романова А

ФОРМАТ А4



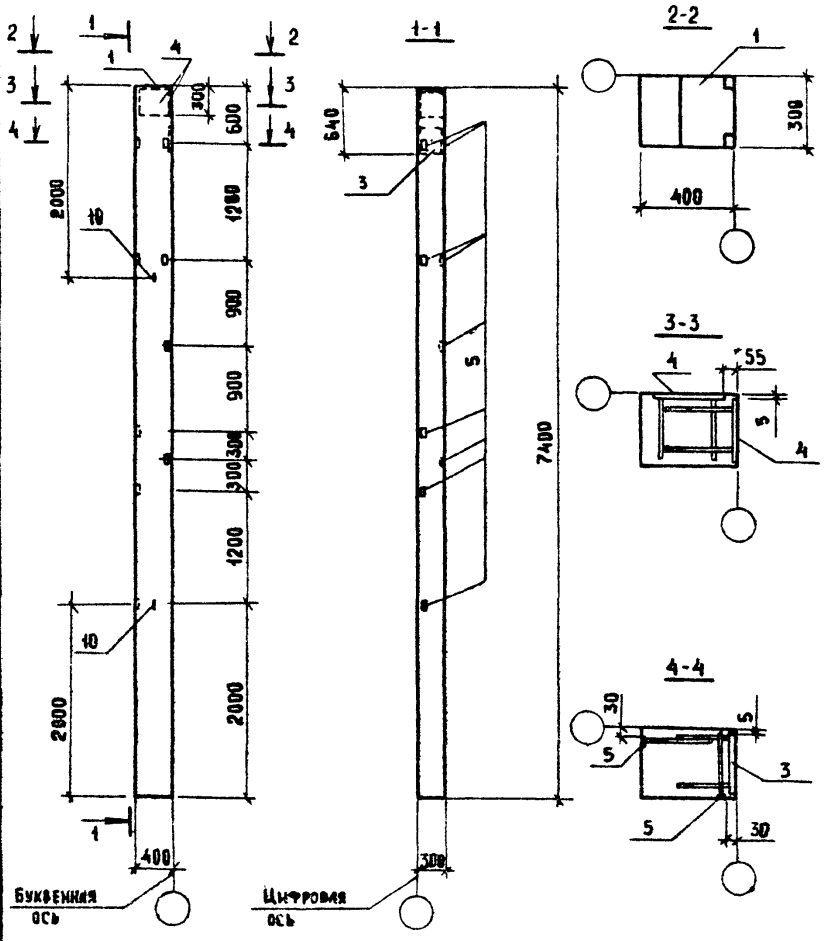
ГИП	Евлев	02.88	ТП-503-4-55.88-КИ-01000-04 СБ	Стандя	Масса	Масштаб	
Нач. отд.	Зильбертов	02.88		Колонна 2К74-3АУ М3-04	Р		
Гл. констр.	Чупахин	02.88			Лист	Листов 1	
Рук. групп	Оруджева	01.88			ГИПРОПРОМСЕЛЬСТРОЙ г. Саратов		
Вед. инж.	Попова	01.88			Н. контр. Толмачева 03.88		

Копировал: Романова А

ФОРМАТ А4

Технический проект 503-4-55.88

Альбом №



ГНП	Евелев	Рез. 05.88
Нач. отд.	Зильбертов	Рез. 02.88
Гл. конст.	Чупахин	Рез. 02.88
Рук. групп.	Оруднева	Рез. 02.88
Бед. инж.	Попова	Рез. 01.88
И. контр.	Толмачева	Рез. 03.88

ТП-503-4-55.88 - ИИ-01000-05 СБ

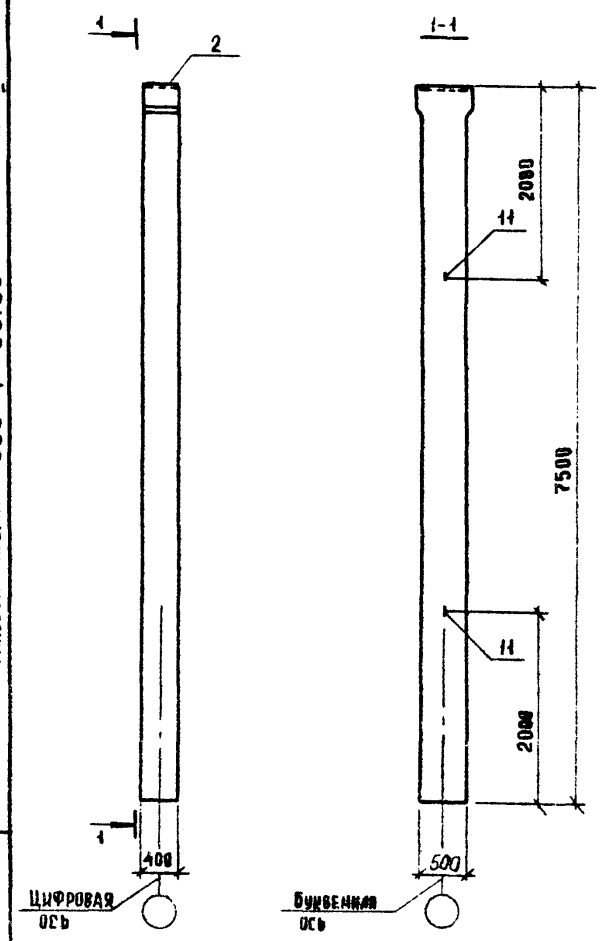
КОЛОДНА
2 И 74 - 3А И М3-05

СТАДИЯ	МАССА	МАСШТАБ
Р		
Лист	Листов 1	
ГИПРОПРОМСЕЛЬСТРОЙ Г. САРАТОВ		

Исполнитель: Васильева С.А.

Технический проект 503-4-55.88

Альбом №



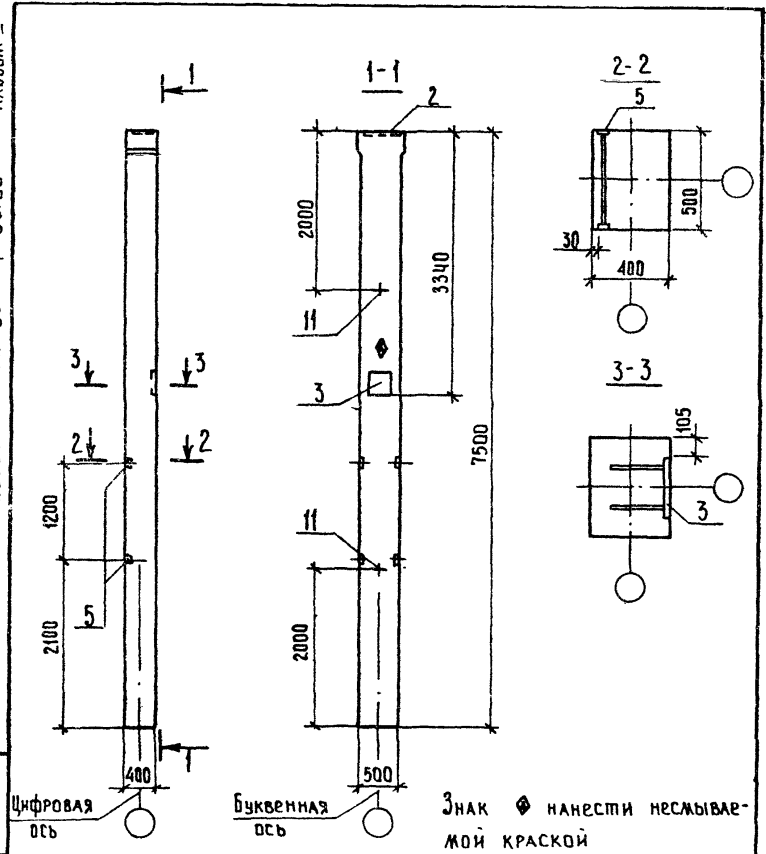
ГНП	Евелев	Рез. 03.88
Нач. отд.	Зильбертов	Рез. 02.88
Гл. конст.	Чупахин	Рез. 02.88
Рук. групп.	Оруднева	Рез. 02.88
Бед. инж.	Попова	Рез. 01.88
И. контр.	Толмачева	Рез. 03.88

ТП-503-4-55.88 - ИИ-01000-06 СБ

КОЛОДНА
2 И 75 - 6А И М4-06

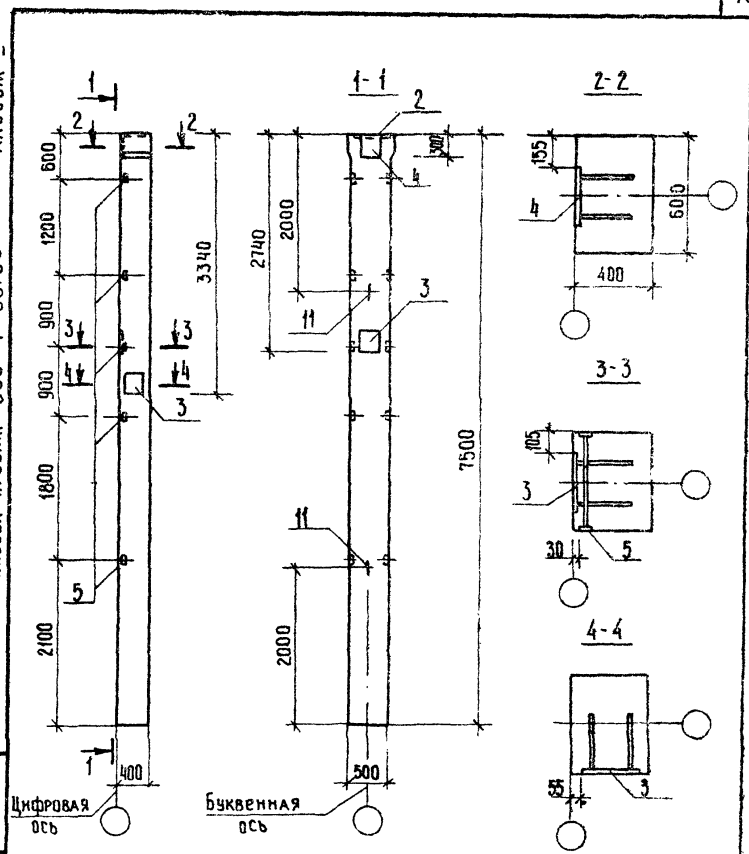
СТАДИЯ	МАССА	МАСШТАБ
Р		
Лист	Листов 1	
ГИПРОПРОМСЕЛЬСТРОЙ Г. САРАТОВ		

Исполнитель: Васильева С.А.



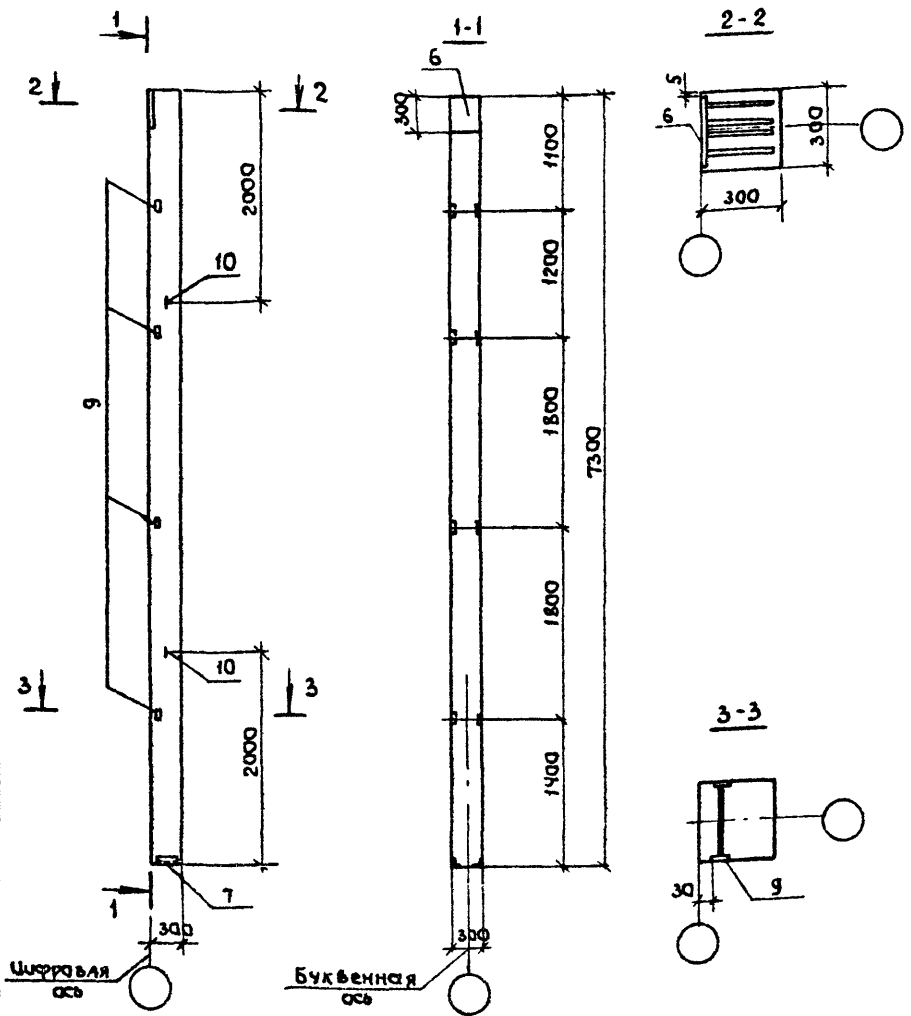
Гип	Евелев	12.88	Т П - 503-4-55.88	КН-01000-07С6	Стандия ЖАССА / ЖАСШТАБ
Нач. отд.	Знабертов	12.88			
Л. констр.	Чулахин	01.88			
Рук. групп.	Оруджева	01.88			
Вед. инж.	Лопова	01.88			
Колонна 12 К 75 - БА IV МЧ-07			Р	Лист	Листов 1
Ин. контр.			ГИПРОПРОМСЕЛЬСТРОЙ г. Саратов		

КОПИРОВАЛ: Ильичева *И.И.* ФОРМАТ А4

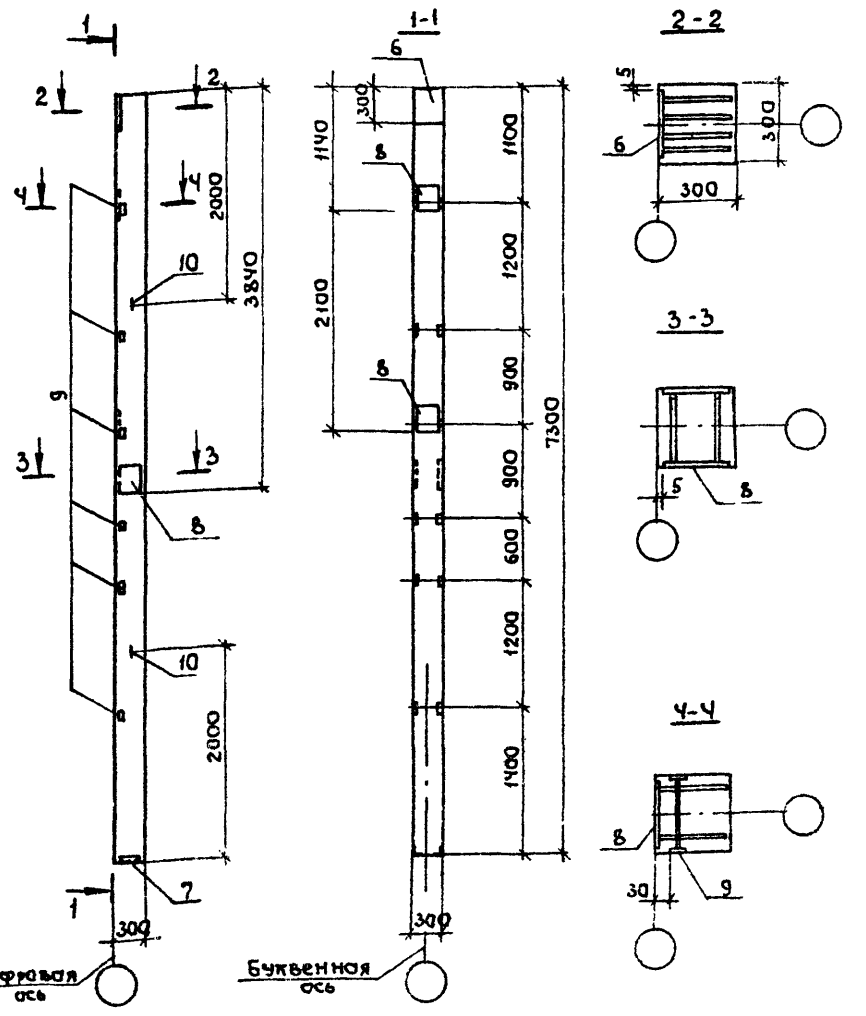


Гип	Евелев	12.88	Т П - 503-4-55.88	КН-01000-08С6	Стандия ЖАССА / ЖАСШТАБ
Нач. отд.	Знабертов	12.88			
Л. констр.	Чулахин	01.88			
Рук. групп.	Оруджева	01.88			
Вед. инж.	Лопова	01.88			
Колонна 12 К 75 - БА IV МЧ-08			Р	Лист	Листов 1
Ин. контр.			ГИПРОПРОМСЕЛЬСТРОЙ г. Саратов		

КОПИРОВАЛ: Ильичева *И.И.* ФОРМАТ А4

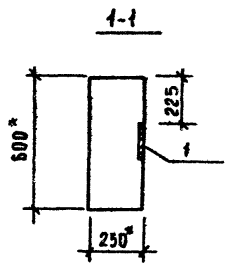
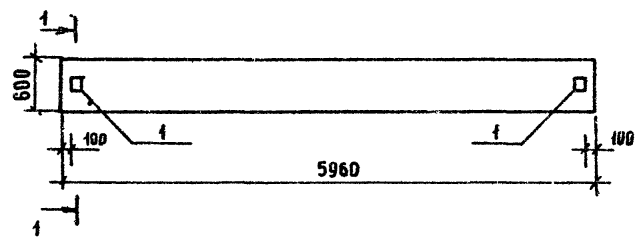


И.контр.	Евелев	03.88	ТП - 503-4-55.88	КИ-01000-09 СБ				
Нач.отд.	Зильбертов	02.88						
Гл.контр.	Чупахин	02.88						
Рук.гр.п.	Оруджева	01.88						
Вед.инж.	Попова	01.88	КОЛОННА КФ 73-2А V-09	Стандарт				
					Р	Масштаб		
							Лист	Листов 1
							ГИПРОПРОМСЕЛЬСТРОЙ г. САРАТОВ	
И.контр.	Толмачева	02.88						



И.контр.	Евелев	03.88	ТП - 503-4-55.88	КИ-01000-10 СБ				
Нач.отд.	Зильбертов	02.88						
Гл.контр.	Чупахин	02.88						
Рук.гр.п.	Оруджева	01.88						
Вед.инж.	Попова	01.88	КОЛОННА КФ 73-2А V-10	Стандарт				
					Р	Масштаб		
							Лист	Листов 1
							ГИПРОПРОМСЕЛЬСТРОЙ г. САРАТОВ	
И.контр.	Толмачева	02.88						

ТИПОВОЙ ПРОЕКТ С03-4-55.88
 АРБ00М VI



ФОРМАТ	ЗОНА	Поз.	ОБОЗНАЧЕНИЕ	НАИМЕНОВАНИЕ	КОЛ.	ПРИМЕЧАНИЕ
<u>ДОКУМЕНТАЦИЯ</u>						
A3			ТП С03-4-55.88-КМ-02000	СБОРОЧНЫЙ ЧЕРТЕЖ		
A3			ТП С03-4-55.88-КМ-02000	ВЕДОМОСТЬ РАСХОДА СТАЛИ		
<u>СБОРОЧНЫЕ ЕДИНИЦЫ</u>						
			1.462.1-18.1-100.13	БАЛКА 1БП6-3АУ	1	
	1		1.400-6/76 вып. 1	ИЗДЕЛИЕ ЗАКЛАДНОЕ МБ-1	2	2.1 кг

ВЕДОМОСТЬ РАСХОДА СТАЛИ НА ДОПОЛНИТЕЛЬНЫЕ ЗАКЛАДНЫЕ ИЗДЕЛИЯ. кг

Марка	ИЗДЕЛИЯ ЗАКЛАДНЫЕ						Всего	Общий расход
	Арматура класса			Прокат марки				
	I II			ВСт 3 кп 2				
	ГОСТ 5781-82*			ГОСТ 19903-74*				
φ 10		Итого	-8	-6		Итого		
1БП6-3АУ-01	0.8		0.8	2.8	0.6		3.4	4.2

Имя, № подл., Подпись, И. дата, Вышел (дата)

ГИП	ЕВЛЕВ	03.88	ТП - С03-4-55.88 - КМ-02000 БАЛКА 1БП6-3АУ-01	СТАНЫ	МАССА	МАШТАБ
НАЧ. ОТА	ЗНАЙБЕРТОВ	02.88		Р		
И. КОМСТ	ЧУПЛАХИН	02.88		Лист	Листов 1	
РУК. ГР.	ОРУДНЕВА	01.88		ГИПРОПРОМСЕЛЬСТРОЙ г. САРАТОВ		
ВЕД. ИЖИ	ПОЛОВА	01.88				
И. КОНТР	ТОЛМАЧЕВА	03.88				

КОПИРОВАА : ПЛЕШАНKOBA

ФОРМАТ А3

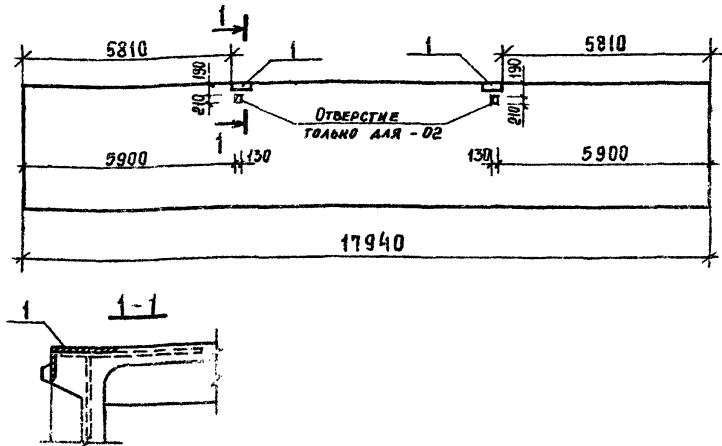
Альбом № Т. иповой проект 503-4-55.88

Марка	ИЗДЕЛИЯ АРМАТУРНЫЕ				ИЗДЕЛИЯ ЗАКЛАДНЫЕ							Общий расход, кг.	
	АРМАТУРА КЛАССА			Всего	АРМАТУРА КЛАССА			ПРОКАТ МАРКИ					Всего
	А III				А III			ВСт 3 кп 2-1					
	ГОСТ 5781-82*			ГОСТ 5781-82*			ГОСТ 8510-86		ГОСТ 103-76*				
Ф 12		Итого	Ф 10	Ф 16	Итого	Л 140x90x10	Итого	-6		Итого			
1ПГ18-7АУТ-01				1.2	1.52	2.72	21.0	21.0			23.72	23.72	
1ПГ18-3АУА-02				1.2	1.52	2.72	21.0	21.0			23.72	23.72	
1ПВ18-7АУТ-4-03				1.2	1.52	2.72	21.0	21.0			23.72	23.72	
1ПВ18-3АУА-7-04	30.6		30.6	1.6		1.6			2.4	2.4	4.0	34.6	
1ПВ18-5АУТ-7-05	30.6		30.6	4.0	3.04	7.04	42.0	42.0	2.4	2.4	51.44	82.04	
1ПВ18-3АУА-10-06	30.6		30.6	1.6		1.6			2.4	2.4	4.0	34.6	
1ПВ18-5АУТ-7-07				2.4	3.04	5.44	42.0	42.0			23.72	23.72	
1ПВ18-5АУТ-41-08				1.2	1.52	2.72	21.0	21.0			23.72	23.72	
1ПВ18-5АУТ-71-09				1.2	1.52	2.72	21.0	21.0			23.72	23.72	

ИВВ. А. УПОВАЛ. ПОДАРИСЪ. И. А. ТА. Б. С. А. М. И. И. М. А. Е. В.

ТИП	ЕВРАБ	№ 22	05.88	Т. П. - 503-4-55.88 - КИ-03000 - ВС
НАЧ. ОТА	ЭНДЕРТОВ	02.08	02.88	
ГЛАВ. КОНСТ.	ЧУЛАХИН	01.08	01.88	
Рук. гр.	ОРУДЖЕВА	01.88	01.88	
ВЕД. ИИИ	ПОПОВА	01.88	01.88	Ведомость расхода стали на дополнительные закладные и арматурные изделия на элемент
И. КОНТР.	ТОЛМАЧЕВА	01.88	01.88	
Страниц	Лист	Листов	Гипропромсельстрой г. Саратов	

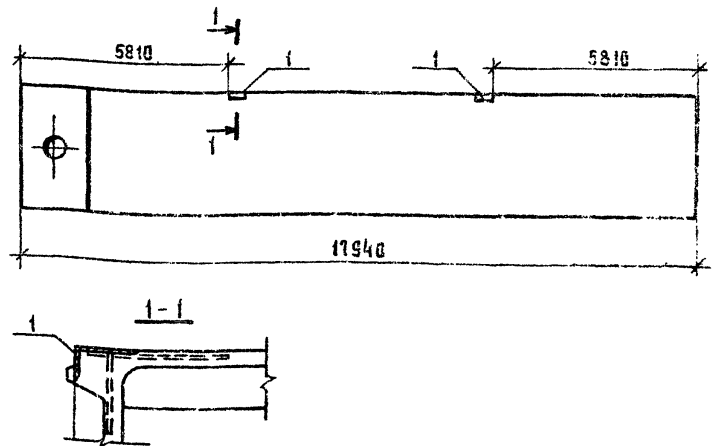
КОПИРОВАЛ: Мах Махначева Формат А3



Формат	Зона	Поз.	Обозначение	Наименование	Кол.	Примечание
				<u>Документация</u>		
A4			ТП-503-4-55.88-КН-03000-01.02	Сборочный чертёж		
A3			ТП-503-4-55.88-КН-03000-03	Ведомость расхода стали		
				<u>Сборочные единицы</u>		
				исполнение - 01		
			1.465.1-13.1-10-11.14	1 ПГ18-7АУТ	1	
			1 1.465.1-13.2-0360	Изделие закаленное МБ	2	
				исполнение - 02		
			1.465.1-13.1-10-05.13	1 ПГ18-3АУА	1	
			1 1.465.1-13.2-0360	Изделие закаленное МБ	2	

ГИП	Евлев	03.88	ТП-503-4-55.88	КН-03000-01, 02	СТАДИА	МАССА	МАСШТАБ	
НАЧ.ОТД.	Знальбертгов	02.88						
ГЛА.КОНСТ.	Чупахин	02.88						
РУК.ГР.	Оружаева	01.88						
ВРА.ИНЖ.	Лопова	01.88						
ГИПРОПРОМСЕЛЬСТРОЙ			Планта					
			1 ПГ18-7АУТ-01		Р			
			1 ПГ18-3АУА-02					
					Лист 1 из листов 1			
			ГИПРОПРОМСЕЛЬСТРОЙ					
			Г. САРАТОВ					

Копированная Справка... Дворняк А.



Формат	Зона	Поз.	Обозначение	Наименование	Кол.	Примечание
				<u>Документация</u>		
A4			ТП-503-4-55.88-КН-03000-03	Сборочный чертёж		
A3			ТП-503-4-55.88-КН-03000-00	Ведомость расхода стали		
				<u>Сборочные единицы</u>		
				исполнение - 01		
			1.465.1-13.1-40-11.14	1 ПГ18-7АУТ-4	1	
			1 1.465.1-13.2-0360	Изделие закаленное МБ	2	

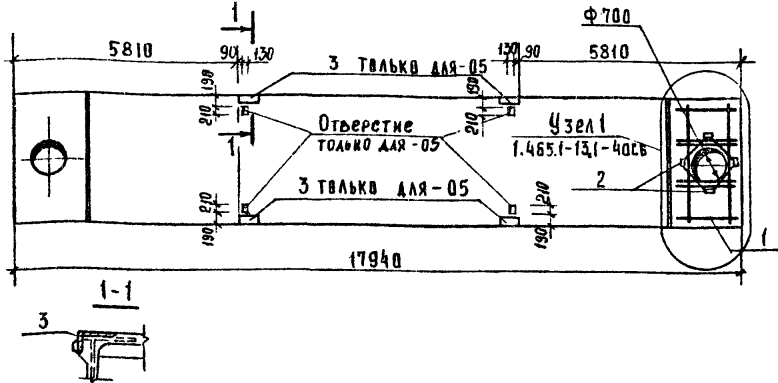
ГИП	Евлев	03.88	ТП-503-4-55.88	КН-03000-03	СТАДИА	МАССА	МАСШТАБ	
НАЧ.ОТД.	Знальбертгов	02.88						
ГЛА.КОНСТ.	Чупахин	02.88						
РУК.ГР.	Оружаева	01.88						
ВРА.ИНЖ.	Лопова	01.88						
ГИПРОПРОМСЕЛЬСТРОЙ			Планта					
			1 ПГ18-7АУТ-4-03		Р			
					Лист 1 из листов 1			
			ГИПРОПРОМСЕЛЬСТРОЙ					
			Г. САРАТОВ					

Копированная Справка... Дворняк А.

Исполнитель: Подпись и дата

Исполнитель: Подпись и дата

ТИПОВОЙ ПРОЕКТ 503-4-55.88 АЛЬБОМ VI



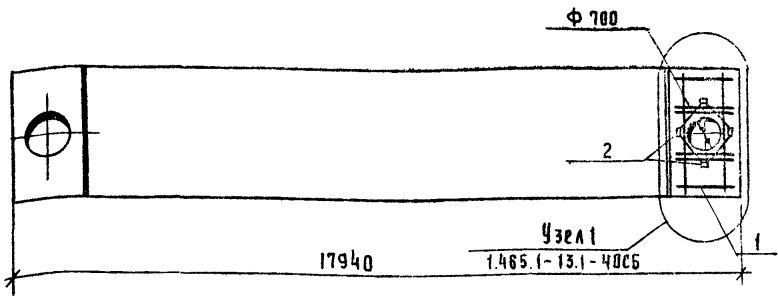
ФОРМАТ	ЗОНА	ПОЗ.	Обозначение	Наименование	Кол.	Примечание
<u>Документация</u>						
A4			ТП-503-4-55.88-КН-03000-04, -05	Сборочный чертеж		
A3			ТП-503-4-55.88-КН-03000-05	Ведомость расхода стали		
			1.465.1-13.1-40СБ	Узел 1		
<u>Сборочные единицы</u>						
				исполнение - 04		
			1.465.1-13.1-40-20.13	1 ПВ 18-ЗАУЛ-7	1	
		1	1.465.1-13.2-1000-01	Каркас пространственный КК2	1	
		2	1.465.1-13.2-0340	Изделие закладное М4	4	
				исполнение - 05		
			1.465.1-13.1-40-21.14	1 ПВ 18-5АУТ-7	1	
		1	1.465.1-13.2-1000-01	Каркас пространственный КК2	1	
		2	1.465.1-13.2-0340	Изделие закладное М4	4	
		3	1.465.1-13.2-0360	Изделие закладное М6	4	

ГИП	Евсеев	02.88
НАЧ. ОТД.	Знаменитов	02.88
ГЛА. КОНСТР.	Чупахин	02.88
РУК. ГР.	Оруджева	02.88
ВЕД. ИНЖ.	Полова	01.88

ТП-503-4-55.88		КН-03000	-04, -05
П л и т а		СТАДИЯ	МАССА
1 ПВ 18-ЗАУЛ-7-04		Р	
1 ПВ 18-5АУТ-7-05		Лист	Листов 1
ГИПРОПРОМСЕЛЬСТРОЙ Г. САРАТОВ			

ИНВ. № ПОДА ПОДА И ДАТА ВЗАМ. ИНВ. №

ТИПОВОЙ ПРОЕКТ 503-4-55.88 АЛЬБОМ VI



ФОРМАТ	ЗОНА	ПОЗ.	Обозначение	Наименование	Кол.	Примечание
<u>Документация</u>						
A4			ТП-503-4-55.88-КН-03000-06	Сборочный чертеж		
A3			ТП-503-4-55.88-КН-03000-05	Ведомость расхода стали		
			1.465.1-13.1-40СБ	Узел 1		
<u>Сборочные единицы</u>						
			1.465.1-13.1-40-35.13	1 ПВ 18-3АУЛ-10	1	
		1	1.465.1-13.2-1000-01	Каркас пространственный КК2	1	
		2	1.465.1-13.2-0340	Изделие закладное М4	4	

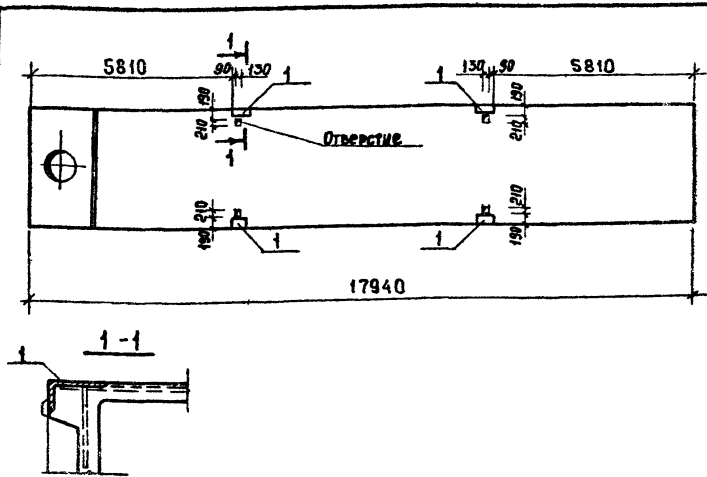
ГИП	Евсеев	02.88
НАЧ. ОТД.	Знаменитов	02.88
ГЛА. КОНСТР.	Чупахин	02.88
РУК. ГР.	Оруджева	02.88
ВЕД. ИНЖ.	Полова	01.88

ТП-503-4-55.88		КН-03000	-06
П л и т а		СТАДИЯ	МАССА
1 ПВ 18-ЗАУЛ-10-06		Р	
		Лист	Листов 1
ГИПРОПРОМСЕЛЬСТРОЙ Г. САРАТОВ			

ИНВ. № ПОДА ПОДА И ДАТА ВЗАМ. ИНВ. №

Альбом 1

Пиловои проект 503-4-55.88



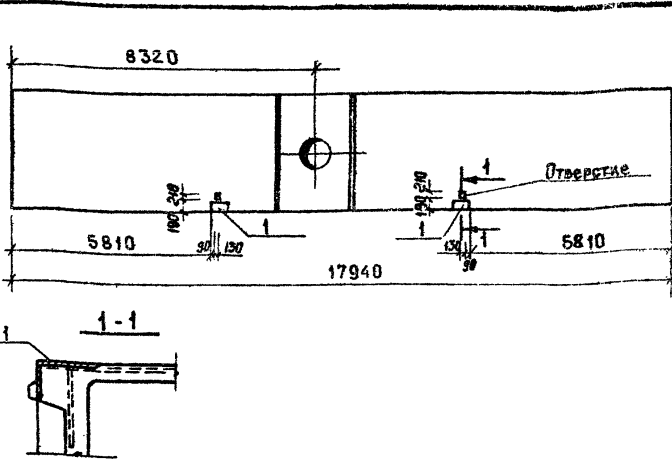
Формат	Зона	Поз.	Обозначение	Наименование	Кол.	Примечание
				<u>Документация</u>		
А4			ТП-503-4-55.88-КН-03000-07	Сборочный чертёж		
А3			ТП-503-4-55.88-КН-03000-08	Ведомость расхода стали		
				<u>Сборочные единицы</u>		
			1.465.1-13.1-40-21.14	1ПВ18-5АУТ-7	1	
		1	1.465.1-13.2-0360	Изделие закладное МБ	4	

ИП	Евлев	03.88	ТП-503-4-55.88 КН-03000 - 07	Стдия	Масса	Масштаб
Нач.ОТД	Знальбертов	02.88		Р		
Гл.констр	Чупахин	01.88		Лист	Листов 1	
Рук.груп	Оруджева	02.88		Гипропромсельстрой		
Вед.инж	Попова	01.88		г.Саратов		

Изм. № 001. Подпись и дата. Изменено

Альбом 1

Пиловои проект 503-4-55.88



Формат	Зона	Поз.	Обозначение	Наименование	Кол.	Примечание
				<u>Документация</u>		
А4			ТП-503-4-55.88-КН-03000-08-09	Сборочный чертёж		
А3			ТП-503-4-55.88-КН-03000-08	Ведомость расхода стали		
				<u>Сборочные единицы</u>		
			1.465.1-13.1-50-06.14	1ПВ18-5АУТ-4.1	1	
		1	1.465.1-13.2-0360	Изделие закладное МБ	2	
				<u>Исполнение -08</u>		
			1.465.1-13.1-50-21.14	1ПВ18-5АУТ-7.1	1	
		1	1.465.1-13.2-0360	Изделие закладное МБ	2	

ИП	Евлев	03.88	ТП-503-4-55.88 КН-03000 - 08-09	Стдия	Масса	Масштаб
Нач.ОТД	Знальбертов	02.88		Р		
Гл.констр	Чупахин	01.88		Лист	Листов 1	
Рук.груп	Оруджева	02.88		Гипропромсельстрой		
Вед.инж	Попова	01.88		г.Саратов		

Изм. № 001. Подпись и дата. Изменено

КОПИРОВАЛ: Макс МАХНАЧЕВА

КОПИРОВАЛ: Макс МАХНАЧЕВА

ФОРМАТ А2

Спецификация закладных изделий на панель по схеме

Поз.	Обозначение	Марка изделия	Кол-во закладных изделий на панель по схеме					
			I	II	III	IV	V	VI
1	1.030.1-1, 1-3-30-01	M2	4	4	2	4	2	
2	-30-03	M4						1
3	-36	M9	5	8				
4	-33	M6		2				
5	-35-01	M11			4	4	4	4

Ведомость расхода стали на закладные изделия, кг

Схема	Изделия закладные								Всего
	Арматура класса		Прокат марки						
	A III		Вст 3кп 2-1						
	ГОСТ 5781-82*		ГОСТ 8509-86		ГОСТ 19903-74*				
	Ф10	Итого	163*6	Итого	-6	-8	Итого		
I	2.7	2.7	548	548	2.24	5	7.24	15.42	
II	4.84	4.84	548	548	2.24	9.28	11.52	21.84	
III	2.16	2.16	642	642	1.12	-	1.12	9.7	
IV	2.56	2.56	916	916	2.24	-	2.24	13.96	
V	2.16	2.16	642	642	1.12	-	1.12	9.7	
VI	1.96	1.96	551	551	0.56	-	0.56	8.03	

Марка	Схема	Обозначение	Наименование	Примечание
ПС9	I	1.030.1-1, 1-1 04	ПС60.6. 2.5 - 6.А	
ПС10	II	04-10	ПС60.9. 2.5 - 6.А	
ПС24	III	62-01	2ПС 15.12. 2.5 - А	
ПС25	IV	62-05	2ПС 15.18. 2.5-А	
ПС29	V	66-05	2ПС 18.24. 2.5-А	
ПС30	III	62-09	2ПС 15.24. 2.5 - А	
ПС31	III	64-05	2ПС9. 24. 2.5 - А	
ПС32	III	64-03	2ПС9. 12.2.5 - А	
ПС26	IV	66-03	2 ПС 18.12. 2.5 - А	
ПС28	IV	63-01	2 ПС 30.24. 2.5 - А	
ПС27	V	66-04	2 ПС 18.18. 2.5 - А	
ПС33	VI	59-10	2 ПС6. 24. 2.5 - А	
ПС34	VI	58-01	2 ПС6. 12. 2.5 - А	

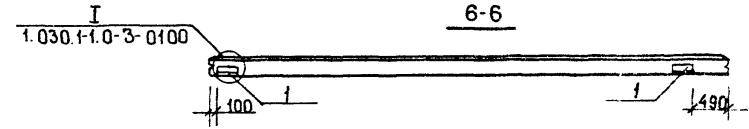
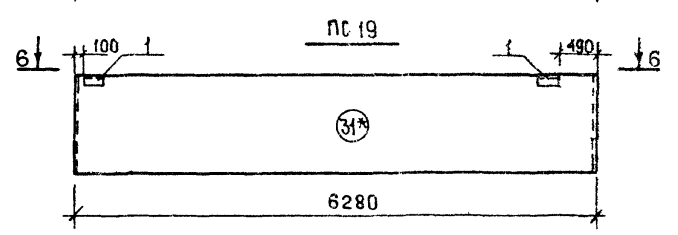
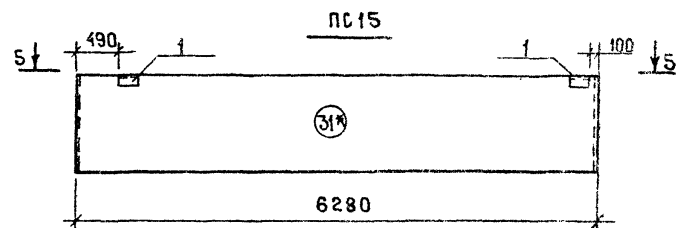
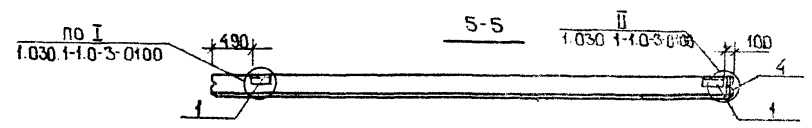
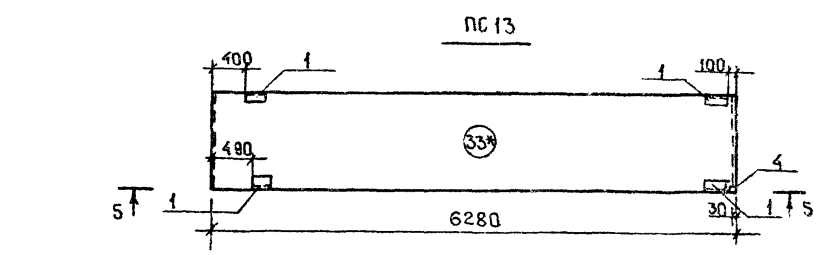
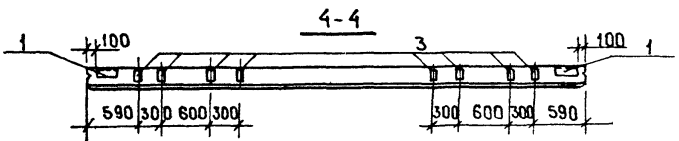
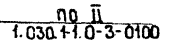
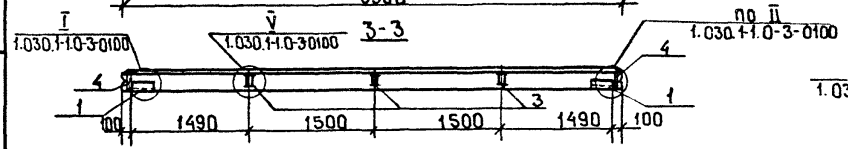
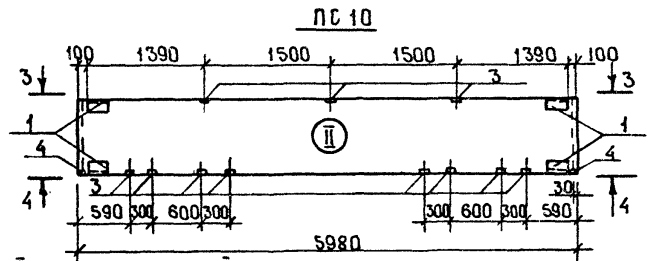
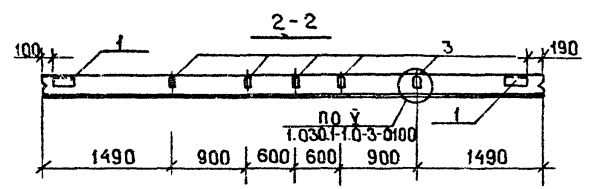
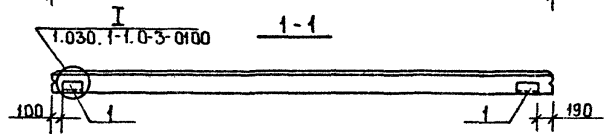
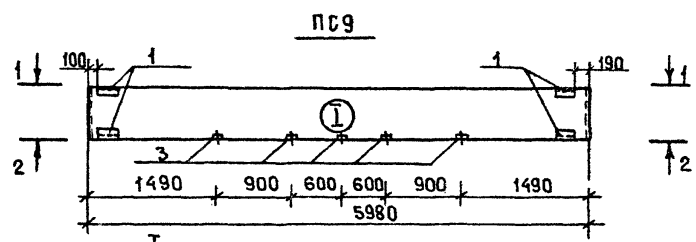
Панели со * отличаются от типовых привязкой закладных изделий

Схемы I ÷ II на листе 2

Схемы III ÷ VI на листе 4

ГНП	Евелев	03.88	03.88	ТП-503-4-55.88		КН-04000		
Нач. ота.	Знальбертов	02.88	02.88	Спецификация и ведомость расхода стали к схемам расположения закладных изделий в панелях. Схемы I ÷ VI		Станд.	Лист	Листов
Гл. констр.	Чупахин	02.88	02.88			Р	1	4
Руч. гр.	Пруджева	02.88	02.88	ГИДРОПРОМСЕЛЬСТРОЙ г. Саратов				
Вед. инж.	Попова	01.88	01.88					
Техник	Болотникова	01.88	01.88					
И.н. контр.	Толмачева	03.88	03.88					

АЛБОМ ПУ
ПІПЛОВОИ ПРОЄКТ 503-4-55.88
МАН. № ПОДАПДАЛІСЬ НА АТАГА ІВЗАКЛАННЯ



Т П - 503-4-55.88		КН-04 000	Лист
			2

КОПИРОВАЛ: Маш, Махначева

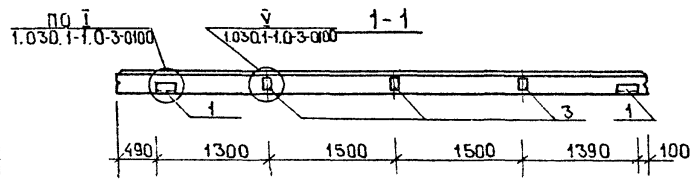
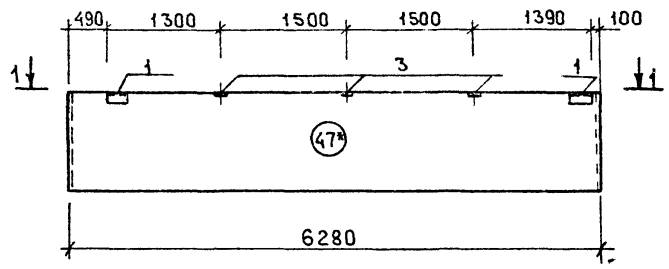
Формат А3

АЛБРОМЪИ

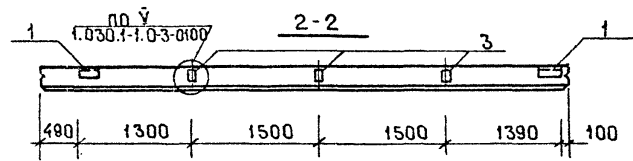
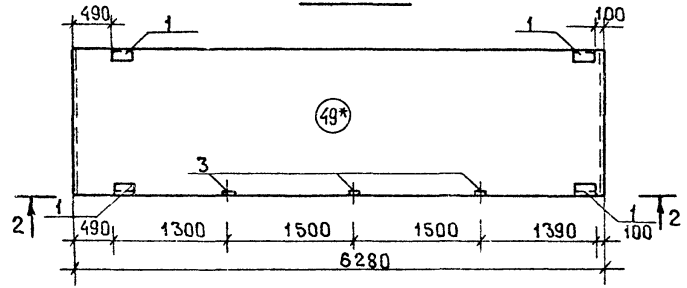
Типовон проект 503-4-55.88

Имь.№ подл. подпись и дата всам. нив.№

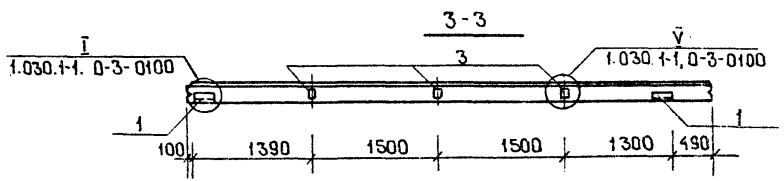
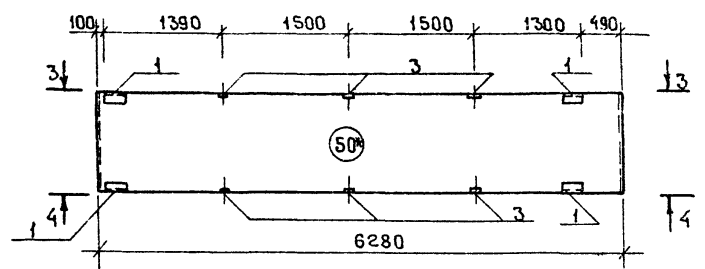
ПС 16



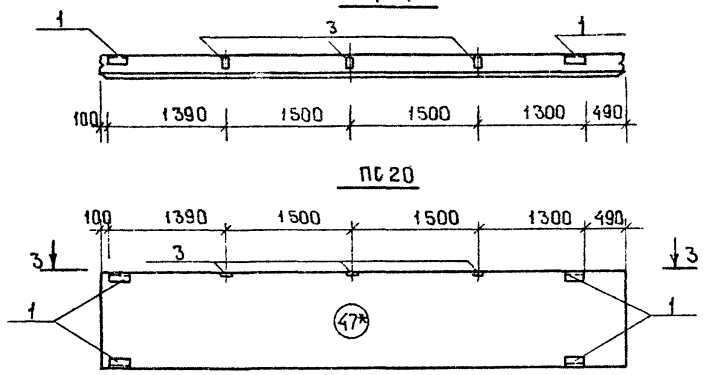
ПС 17



ПС 21



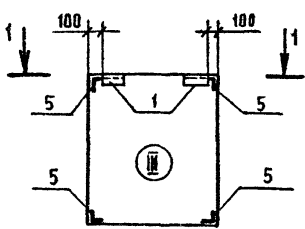
ПС 20



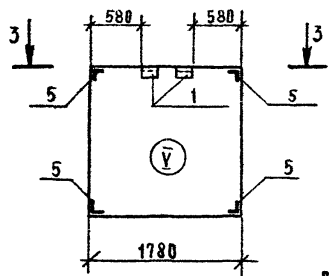
ТП - 503 - 4 - 55.88 КИ-04000 ЛНСТ 3

Сделано в 1988

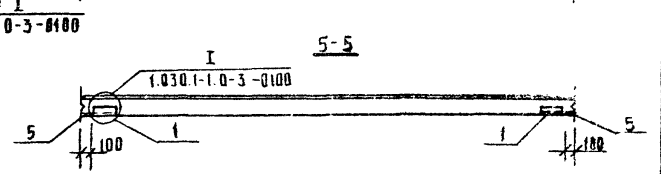
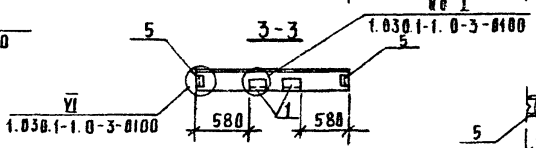
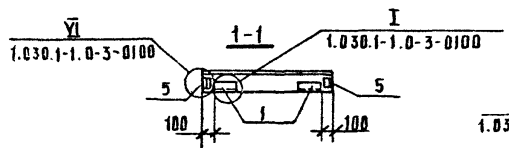
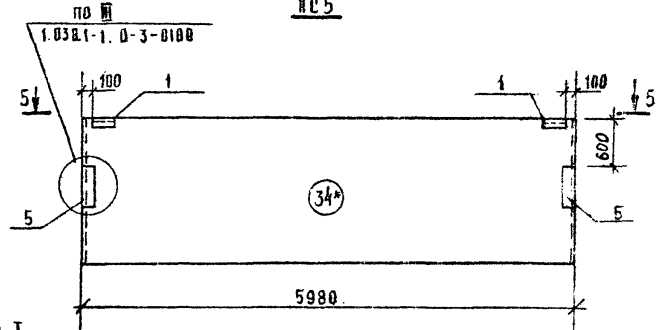
ПС 24; ПС 25; ПС 29 ÷ ПС 32



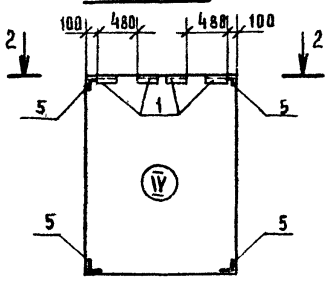
ПС 27



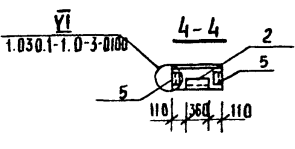
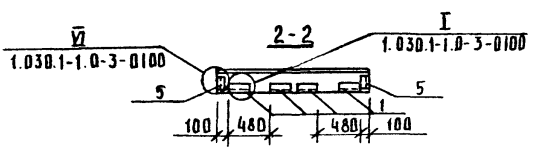
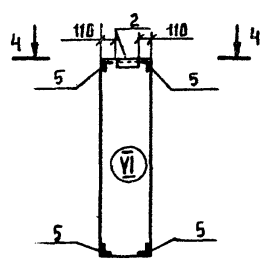
ПС 5



ПС 26; ПС 28



ПС 33; ПС 34



ТП - СОЗ-4 - СС.88	КМ-04000	Лист 4
--------------------	----------	-----------

Формат	Возв	Поз	Обозначение	Наименование	Количество на исполнение 05000									Примечание	
					-01	-02	-03	-04	-05	-06	-07	-08	-09		
				<u>Документация</u>											
A3		ТП	-КМ-05000-06	Оборочный чертёж											
A3		ТП	-КМ-05000-08	Ведомость расхода стали											*)
				<u>Оборочные единицы</u>											
			1.090.1-1 5-1 5000-03	Листа пр.в. 15-ВАТ V T											
		1	1.090.1-1 5-1 0080	Изделие закладное МНБ							1			1	
A4	2	ТП	КМ-05000-07	Изделие закладное МНТ								8	8	10	
				<u>Детали</u>											
БУ				φ 8A III ГОСТ 5781-82*											
	3		ℓ=180		8		4				4	8	9	0,04кг	
	4		ℓ=210								4			0,05кг	
	5		ℓ=300		4	4								0,07кг	
	6		ℓ=650										1	0,15кг	
	7		ℓ=760				2				2			0,17кг	
	8		ℓ=850									4	4	0,19кг	
	9		ℓ=940								2			0,21кг	
	10		ℓ=1060				2							0,24кг	
	11		ℓ=1350				2				4	4	5	0,30кг	
БУ				φ 8A II ГОСТ 5781-82*											
	12		ℓ=760						1	1				0,30кг	
	13		ℓ=850		2									0,34кг	
	14		ℓ=1060						1					0,42кг	
	15		ℓ=1160		2	2		2						0,46кг	
	16		ℓ=1350				2		2					0,53кг	
БУ	17		φ 10A II ГОСТ 5781-82* ℓ=1350		6	2		2	1	1				0,83кг	

*) ведомость расхода стали на дополнительные закладные изделия и детали на элемент.

ГИП	Евелев	Иванов	03.88
НАЧ.ОТД.	Зиньковский	Ковалев	02.88
П.КАМЕНТ	Чупакин	Сидоров	02.85
Р.КАМЕНТ	Орджанова	Орлов	01.86
ВЕД.ИНЖ.	Полова	Иванов	01.86
ВЕД.ИНЖ.	Петрова	Васильев	01.85
Н.КОМП.	Таммачева	Иванов	03.88

ТП - 503-4-55.88 -КМ-05000

Спецификация дополнительных закладных изделий и деталей на элемент.

Листов	Лист	Листов
2		1
ГИПРОПРОМСТРОЙ г. Саратов		

Мельком 11
Типовой проект 503-4-55.88

Инв. № техн. 1
Год выпуска и дата. 1988 г. изд. № 1

Альбом VI

Муловый проект 5.03-4-55.88

Упр. № 1094 Проект и смета 18.07.1988 г.

Марка элемента	Узеля арматурные					Узеля закладные								Общий расход, кг	
	Арматура класса					Арматура класса				Прокат марки					
	A III					A I		A III		ВСт 3 кп 2-1					
	ГОСТ 5781-82*					ГОСТ 5781-82*		ГОСТ 5781-82*		ГОСТ 103-76*		ГОСТ 8510-86			
φ 6	φ 8	φ 10	Утого		φ 12	Утого	φ 10	Утого	S=6	Утого	L100x x 83x8	Утого	Всего		
ПР 60.15-8АУТ-01	0.6	1.6	4.98	7.18	7.18									7.18	
ПР 60.15-8АУТ-02	0.28	0.92	1.66	2.86	2.86									2.86	
ПР 60.15-8АУТ-03	1.58	1.06		2.64	2.64									2.64	
ПР 60.15-8АУТ-04		0.92	1.66	2.58	2.58									2.58	
ПР 60.15-8АУТ-05		1.78	0.83	2.61	2.61									2.61	
ПР 60.15-8АУТ-06		0.3	0.83	1.13	1.13	0.88	0.88			0.57	0.57		1.45	2.58	
ПР 60.15-8АУТ-07	2.32			2.32	2.32			4.48	4.48			15.76	15.76	20.24	22.56
ПР 60.15-8АУТ-08	2.28			2.28	2.28			4.48	4.48			15.76	15.76	20.24	22.52
ПР 60.15-8АУТ-09	2.77			2.77	2.77	0.88	0.88	5.60	5.60	0.57	0.57	19.70	19.7	26.75	29.52

ГИП	Евелев	<i>Евелев</i>	03.88
Нач. отд.	Зильбертов	<i>Зильбертов</i>	02.88
Гл. констр.	Чупакин	<i>Чупакин</i>	03.88
Рук. тр.	Ордынова	<i>Ордынова</i>	01.88
Вед. инж.	Попова	<i>Попова</i>	01.88
Вед. инж.	Петрова	<i>Петрова</i>	01.88
Н. констр.	Малмачева	<i>Малмачева</i>	03.88

ТП-503-4-55.88 -КН-05000-ВС

Ведомость расхода стали на дополнительные закладные узеля и детали на элемент.

Страница	Лист	Всего
Р		1
ГИПРОПРОМСТРОЙ		
г. Саратов		

Альбом VI
Типовой проект 503-4-55.88
Инв. № подлинник и дата изд. 09.88

Рис. 1

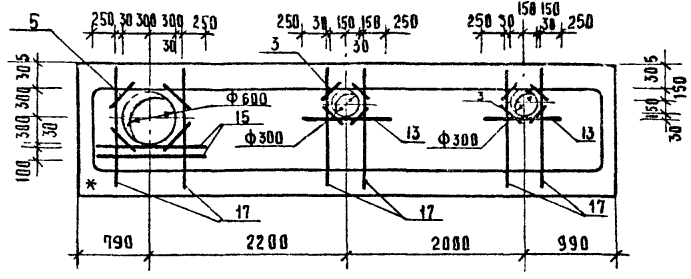


Рис. 2

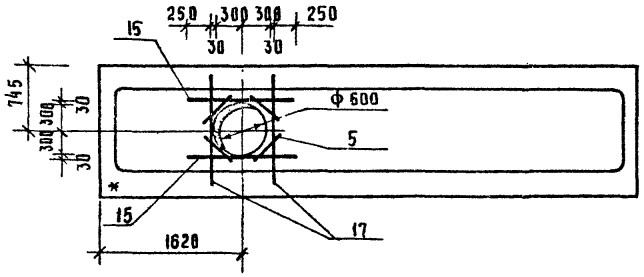


Рис. 3

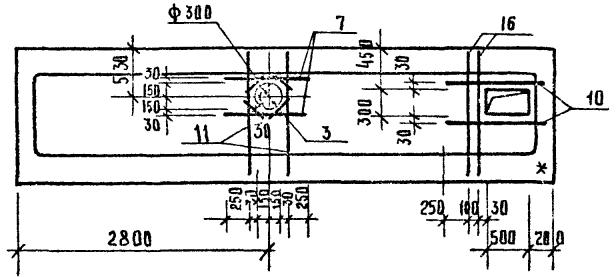


Рис. 4

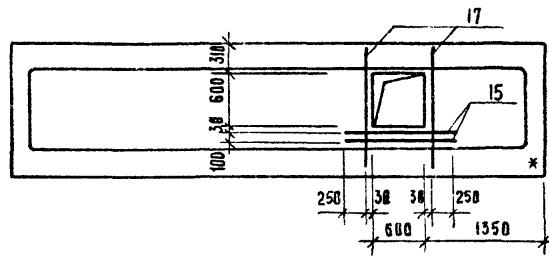
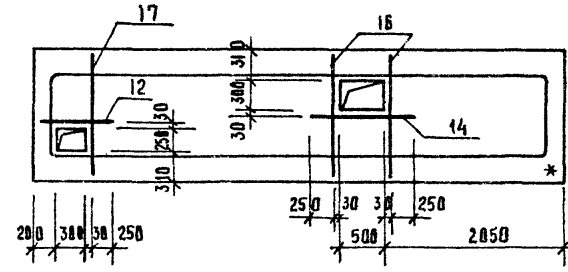


Рис. 5



- 1. Защитный слой бетона - 10 мм.
- 2. Знак * нанести несмываемой краской.

Обозначение	Марка	Рис.	Обозначение	Марка	Рис.
ТП-503-4-55.88-КН-05000-01	ПР 60.15-8АтУт-01	1	ТП -КН-05000-04	ПР 60.15-8АтУт-04	4
ТП-503-4-55.88-КН-05000-02	ПР 60.15-8АтУт-02	2	ТП -КН-05000-05	ПР 60.15-8АтУт-05	5
ТП -КН-05000-03	ПР 60.15-8АтУт-03	3			

Г.И.Р.	Е.В.Л.Р.В.	03.88	ТП - 503-4-55.88	КН-05000-01 ÷ 0506	Станди	Масса	Масштаб
Нач. отд.	З.М.Б.Е.Р.Т.О.В.	02.88			Р		
Гл. констр.	Ч.У.Л.А.Х.И.Н.	02.88	Плита ПР 60.15-8АтУт-01 ÷ ПР 60.15-8АтУт-05	Лист	Листов	1	
Рук. гр.	О.Р.У.Д.Ж.Е.В.А.	01.88					
Вед. инж.	П.Е.Т.Р.О.В.А.	01.88					
Вед. инж.	П.О.Л.О.В.А.	01.88					
Н. констр.	Т.В.А.Ч.А.Ч.Е.В.А.	03.88					

ГИПРОПРОМСЕЛЬСТРОЙ
Г. САРАТОВ

РИС.1

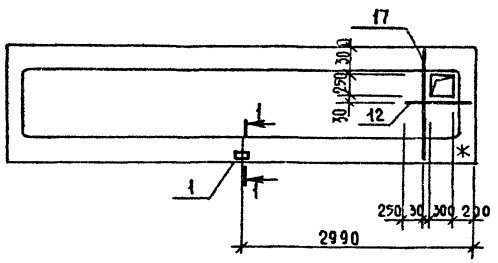


РИС.4

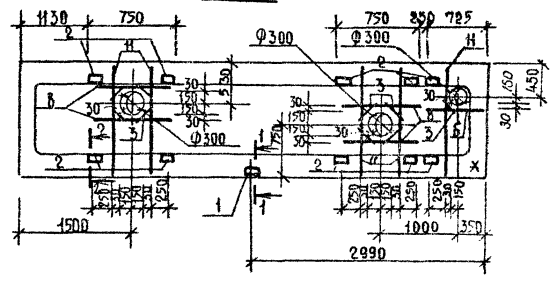


РИС.2

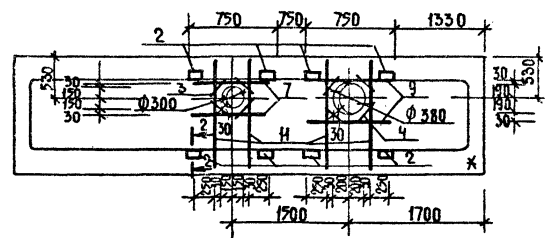
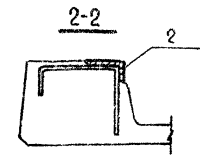
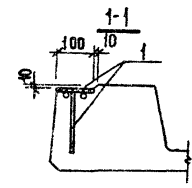
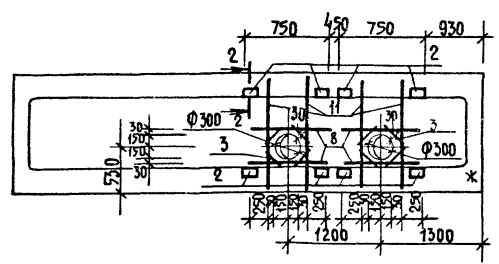


РИС.3



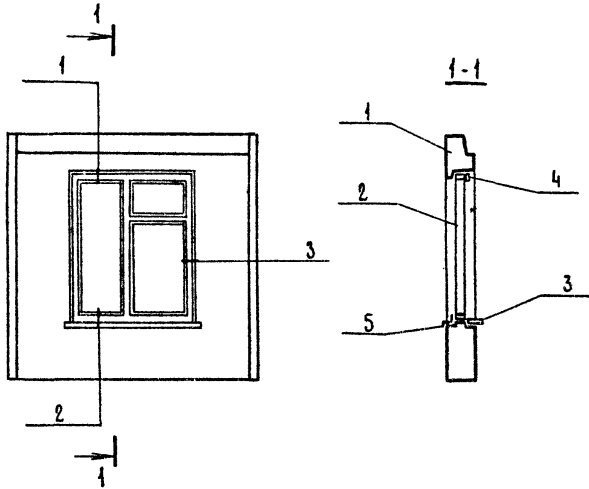
ОБОЗНАЧЕНИЕ	МАРКА	РИС.
ТП - КИ-05000-06	ПР60.15-8АγУТ-06	1
ТП - КИ-05000-07	ПР60.15-8АγУТ-07	2
ТП - КИ-05000-08	ПР60.15-8АγУТ-08	3
ТП - КИ-05000-09	ПР60.15-8АγУТ-09	4

1. ЗАЩИТНЫЙ СЛОЙ БЕТОНА-10мм.
2. ЗНАК * НАНЕСТИ НЕСМЫВАЕМОЙ КРАСКОЙ.

ТИП	ЕВРАЕВ	05.08.03.88	ТП-503-4-55.88	КИ-05000-06-0966
НАЧ.ОТД.	ЗНАКОВЕРТОВ	02.01		
ГЛА.КОНСТР.	ЧУПЛАХИН	02.01	ПЛИТА ПР60.15-8АγУТ-06-ПР60.15-8АγУТ-09	
РУК.ГР.	ОРЯНЧЕВА	01.08		
ВЕД.ИНЖ.	ПЕТРОВА	01.08		
ВЕД.ИНЖ.	ПОЛОВА	01.08		
Н.КОНТР. ГОЛАНЧЕВА			СТАДИЯ МАРКА ПАСЕТАС	
			Р	
			ЛИСТ ЛИС7081	
			ГИПРОПРОМСЕЛЬСТРОЙ Г.САРАТОВ	

Альбом №

Типовой проект 503-4-55.88



Формат	Зона	Пос.	Обозначение	Наименование	Кол	Примечание
				<u>Документация</u>		
			4.090.1-1.2-6 00Д1	Узлы 1 ÷ 3		
A3			ТП-503-4-55.88ки - 06000-01	Сборочный чертеж		
				Сборочные единицы		
		1	4.090.1 - 1.2 - 6 03	Панель ПСО 30.30.35-П-2		
		2	ГОСТ 24700 - 81	Оконный блок ОСП 18-15	1	
		3	ГОСТ 17280 - 79	Подоконная доска ПД.16-20	1	
				<u>Детали</u>		
		4	ГОСТ 8242 - 75	Наличник тип 1	5.1	м
				<u>Материалы</u>		
Б4		5		Слив 6-ПМ - 0.7x300 ГОСТ 13904-74 ОЦ Ст3 кп ГОСТ 14637-79	0.54	м ²

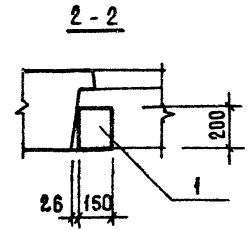
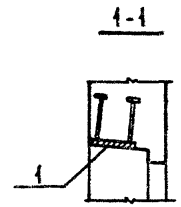
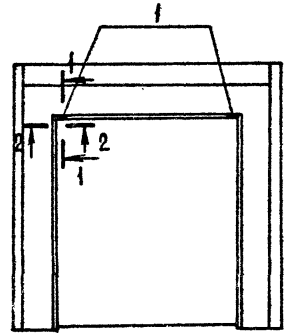
Имя, Ф. И. О. Подпись и дата

Взам. инв. №

Г.И.П.	Евселев	<i>Евселев</i>	03.88	ТП-503-4-55.88	КИ-06000-01	
Нач. отд.	Зильбертов	<i>Зильбертов</i>	02.88			
Гл. констр.	Чупахин	<i>Чупахин</i>	02.88	Панель стеновая крупнопанельная ПСО 30.30.35 - П-2-01.	Станд. масса	Масштаб
Рук. гр.	Оруджева	<i>Оруджева</i>	01.88		Р	-
Вед. инж.	Петрова	<i>Петрова</i>	01.88		Лист	Листов 1
Н. контр.	Толмачева	<i>Толмачева</i>	03.88	ГИПРОПРОМСЕЛЬСТРОЙ г. Саратов		

Альбом V

Типовой проект 503-4-55.88



ФОРМАТ	ЗОНА	ПОЗ.	ОБОЗНАЧЕНИЕ	НАИМЕНОВАНИЕ	КОЛ.	ПРИМЕЧАНИЕ
				<u>ДОКУМЕНТАЦИЯ</u>		
A3			ТП-503-4-55.88 -КИ-06000-02	Ведомость расхода		*)
				стали на элемент.		
A3			ТП-503-4-55.88 КИ-06000-02	Сборочный чертёж.		
				<u>СБОРОЧНЫЕ ЕДИНИЦЫ</u>		
			1.090.1-1. 2-6 14-01	Панель 4псд 30.30.35-П-2		
			1.400-15. В1. 120-52	Изделие закладное МН13-5	2	

*) Ведомость расхода стали на дополнительные элементы

Ведомость расхода стали на элемент, кг

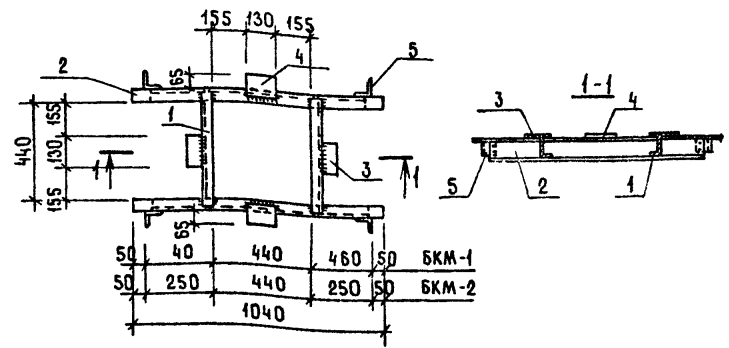
МАРКА ЭЛЕМЕНТА	ИЗДЕЛИЯ ЗАКЛАДНЫЕ						Всего
	АРМАТУРА КЛАССА		ПРОКАТ МАРКИ				
	А III		В ст 3 кл 2				
	ГОСТ 5781-82		ГОСТ 103-76*				
	φ 8	Итого	φ 6	φ 8	Итого		
4псд 30.30.35-П-2-02	0.4	0.4	1.4	0.4	1.8	2.2	

ГИП	ЕВЛАЕВ	<i>Евлав</i>	03.88	ТП-503-4-55.88	КИ-06000-02	СТАНЦИЯ	МАСШТАБ	МАСШТАБ
НАЧ. ОТД.	Зильбертов	<i>Зильбертов</i>	03.88			Р	-	-
ГА. КОНСТР.	ЧУПАХИН	<i>Чухин</i>	03.88	Панель стеновая крупнопанельная 4псд 30.30.35-П-2-02.	Лист	Листов 1		
Уч. группа	Оруджева	<i>Оруджева</i>	03.88		ГИПРОПРОМСЕЛЬСТРОЙ г. САРАТОВ			
Вед. инж.	Петрова	<i>Петрова</i>	03.88					
И. КОНТР.	Толмачева	<i>Толмачева</i>	03.88					

КОПИРОВАЛ: РОМАНОВА *Р*

ФОРМАТ А3

Альбом №1
 Типовой проект 503-4-55.88
 Взамени №1
 Перечень и дата
 №1/1 подлин.



Катет шва 4 мм.

Обозначение	Марка
ТП-503-4-55.88 -КИ-07000-01	БКМ-1
-02	БКМ-2

Обозначение	Наименование	Кол.	Примечание
А3	ТП-503-4-55.88 -КИ-ТТ		Технические требования
<u>Детали</u>			
Б4	Швеллер 10 ГОСТ 8240-72* в ст 3 кл 2 ГОСТ 535-79*	2	4.47 кг
	ℓ = 520		
	ℓ = 1040	2	8.93 кг
Б4	Лист 6-ПН-10 ГОСТ 19903-74* в ст 3 псб 1-1914-1-3023-80		
	65 × 130	2	0.66 кг
	100 × 130	2	1.02 кг
Б4	Уголок 75×75×6 ГОСТ 8509-86 в ст 3 псб 6 ГОСТ 535-79*, ℓ=60	4	0.41 кг

ТП - 503-4-55.88 -КИ-07000-01,02

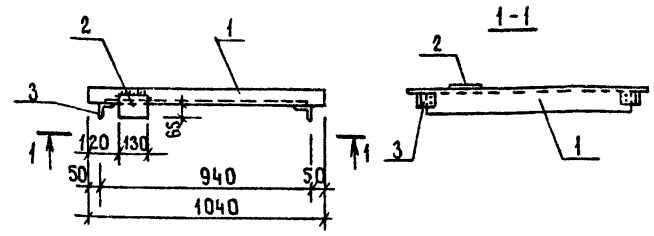
Балочная клетка БКМ1,
БКМ2.

Стадия Масса Масштаб

Лист Листов 1

ГИПРОПРОМСЕЛЬСТРОЙ
г. Саратов

Альбом №1
 Типовой проект 503-4-55.88
 Взамени №2
 Перечень и дата
 №1/1 подлин.



Катет шва 4 мм.

Обозначение	Наименование	Кол.	Примечание
А3	ТП-503-4-55.88 -КИ-ТТ		Технические требования
<u>Детали</u>			
Б4	Швеллер 10 ГОСТ 8240-72* в ст 3 кл 2 ГОСТ 535-79*, ℓ=1040	1	8.93 кг
Б4	Лист 6-ПН-10 ГОСТ 19903-74* в ст 3 псб 6-1914-1-3023-80	1	1.02 кг
Б4	Уголок 75×75×6 ГОСТ 8509-86 в ст 3 псб 6 ГОСТ 535-79*, ℓ=60	2	0.41 кг

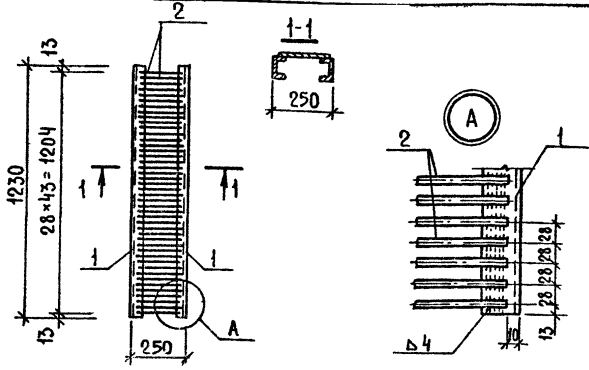
ТП - 503-4-55.88 -КИ-07000-03

Балка БМ1.

Стадия Масса Масштаб

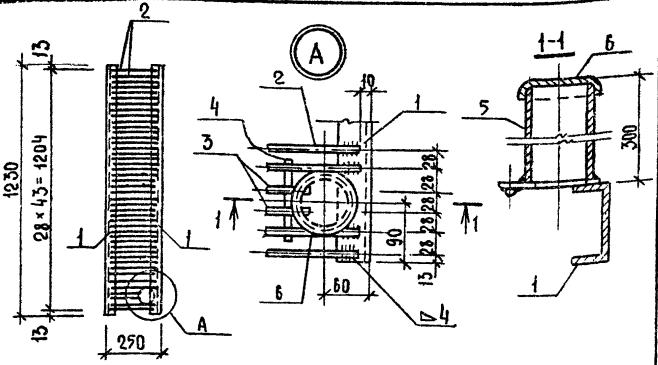
Лист Листов 1

ГИПРОПРОМСЕЛЬСТРОЙ
г. Саратов



ФОРМАТ	ЗОНА	ПОЗ.	ОБОЗНАЧЕНИЕ	НАИМЕНОВАНИЕ	КОЛ.	ПРИМ. ЧАНИЕ
				<u>ДОКУМЕНТАЦИЯ</u>		
А3			ТП-503-4-55.88 КИ-ТТ	ТЕХНИЧЕСКИЕ ТРЕБОВАНИЯ		
				<u>АСТАЛИ</u>		
Б4	1			ШВЕЛАСР 10 ГОСТ 8240-72* ВСТ 3 КИ 2 ГОСТ 535-79*		
				б=1230	2	10,57 кг
Б4	2			Ф 8А-I ГОСТ 5781-82* б=230	44	0,09 кг

ТИП	ЕВАСВ	Исполн	02.88	ТП-503-4-55.88	КИ-07000-04	
НАЧ. ДА	ЗНАЙБЕРГОВ	Р.Н	02.88			
Д. КОНСТ.	ЧУПАХИН	02.88				
Р.К. ГР.	ОРУДАНОВА	01.88				
ИНЖ.	КИРЕВВ	01.88				
РЕШЕТКА Р1				СТАДИЯ	МАССА	МАСШТАБ
				Р	27,10	1:20 1:5
				ЛИСТ	ЛИСТОВ 1	
				ГИПРОПРОМСЕЛЬСТРОИ Г. САРАТОВ		



ФОРМАТ	ЗОНА	ПОЗ.	ОБОЗНАЧЕНИЕ	НАИМЕНОВАНИЕ	КОЛ.	ПРИМ. ЧАНИЕ
				<u>ДОКУМЕНТАЦИЯ</u>		
А3			ТП-503-4-55.88 КИ-ТТ	ТЕХНИЧЕСКИЕ ТРЕБОВАНИЯ		
				<u>АСТАЛИ</u>		
Б4				ШВЕЛАСР 10 ГОСТ 8240-72* ВСТ 3 КИ 2 ГОСТ 535-79*		
				б=1230	2	10,57 кг
Б4	1			Ф 8А-I ГОСТ 5781-82*		
				б=250	42	0,09 кг
				б=160	2	0,06 кг
				б=120	1	0,05 кг
				ТРУБА Ф80 ГОСТ 3262-75* б=300	1	2,2 кг
				КРЫШКА б-05 ГОСТ 19903-74*	1	0,1 кг

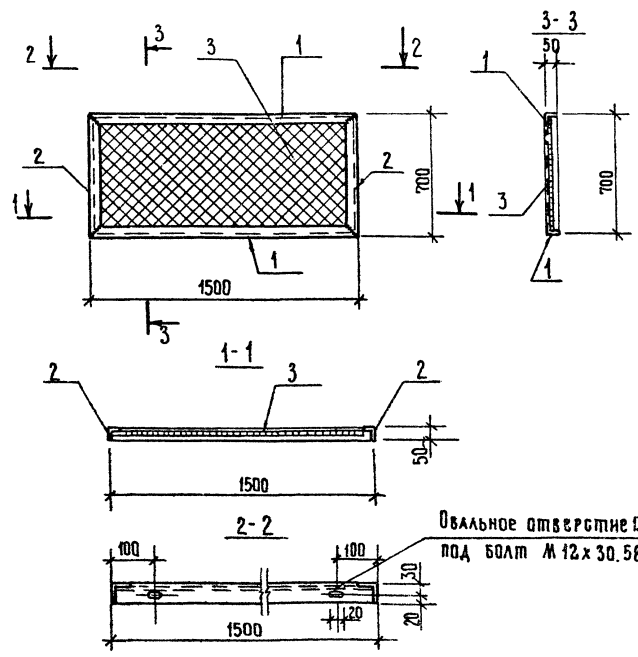
ТИП	ЕВАСВ	Исполн	02.88	ТП-503-4-55.88	КИ-07000-05	
НАЧ. ДА	ЗНАЙБЕРГОВ	Р.Н	02.88			
Д. КОНСТ.	ЧУПАХИН	02.88				
Р.К. ГР.	ОРУДАНОВА	01.88				
ИНЖ.	КИРЕВВ	01.88				
РЕШЕТКА Р2				СТАДИЯ	МАССА	МАСШТАБ
				Р	27,39	1:20 1:5
				ЛИСТ	ЛИСТОВ 1	
				ГИПРОПРОМСЕЛЬСТРОИ Г. САРАТОВ		

АЛЬБОМ №

ПРОЕКТ 503-4-55.88

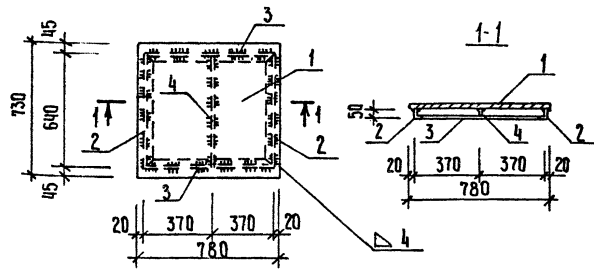
ИНВОИ

ИЗДАНИЕ № 1



ФОРМАТ	ЗОНА	ПОЗ	ОБОЗНАЧЕНИЕ	НАИМЕНОВАНИЕ	ПРИМЕЧАНИЕ
				<u>Документация</u>	
A3			ТП-503-4-55.88 КИ-ТТ	Техническое проектирование	
				<u>Детали</u>	
Б4	1		Уголок 50x50x5 ГОСТ 8509-86 6-500	2	5,7 кг
Б4	2		Уголок 80x80x8 ГОСТ 8509-86 6-1000		
Б4	3		ГОСТ 5336-80* Сетка № 20x1,6	2	2,5 кг
Б4				1	2,3 кг

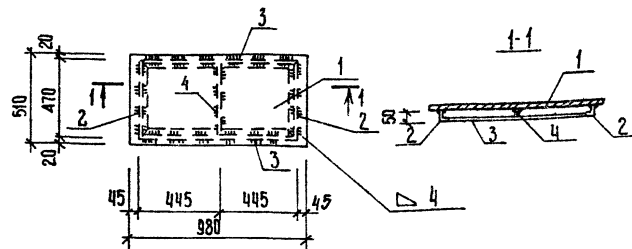
Г.И.И.	Е.В.С.А.В.	Г.С.С.С.	5.88	ТП - 503-4-55.88	КИ 07000-06
НАЧ. ОФД.	З.Н.А.В.Е.Р.Т.О.В.	С.С.С.С.	12.88		
И.А. К.ОН.Т.Р.	Ч.У.П.А.Х.И.Н.	С.С.С.С.	12.88		
Р.У.К. Г.Р.	П.Р.Е.Д.К.Е.В.А.	С.С.С.С.	12.88	Решётка РЗ	Станд. масса 1 кв.м
С.П. И.Ю.К.	К.И.Р.Е.В.	С.С.С.С.	12.88		18,7
					Листов 1
					ТИПОПРОМСЕЛЬСТРОИ
					г. САРАТОВ



ФОРМАТ	ВИА	ПОЗ.	Обозначение	Наименование	Код.	Примечание
A3			ТП-503-4-55.88 КИ-ТТ	Документация		
				Технические требования		
				Детали		
64	1			Рифл. ст. $\delta=4$ ГОСТ 8568-77*		0,57 м ²
64				Уголок 50x32x4 ГОСТ 8510-86		
				Уголок 80x53x3 ГОСТ 535-79*		
	2			$l=640$	2	1,59 кг
	3			$l=740$	2	1,84 кг
64	4			Лист 6-ПН-4 ГОСТ 19903-74* ВСТ.Зпс.6-174-14-1-3323-80 40x462	1	0,79 кг

ТИП	ЕВРАЕВ	Иссл.	05.88	ТП-503-4-55.88	КИ-07000-07	
НАЧ.ОТД.	ЗНАЙБЕРТОВ	Иссл.	02.88			
ТА.КОНСТ.	ЧУПАХИН	Иссл.	05.88	Щит Щ1	СТАДИЯ/МАССА/МАСШТАБ	
РУК.ГР.	ПРУДЖЕВА	Иссл.	01.88			
СТ.ИНЖ.	КИРЕЕВ	Иссл.	01.88			
				Р	26.65	1:20
				Лист	Листов	1
				ГИПРОПРОМСЕЛЬСТРОИ г.Саратов		

КОПИРОВАЛ: ИЛЬИЧЕВА И/у ФОРМАТ А4



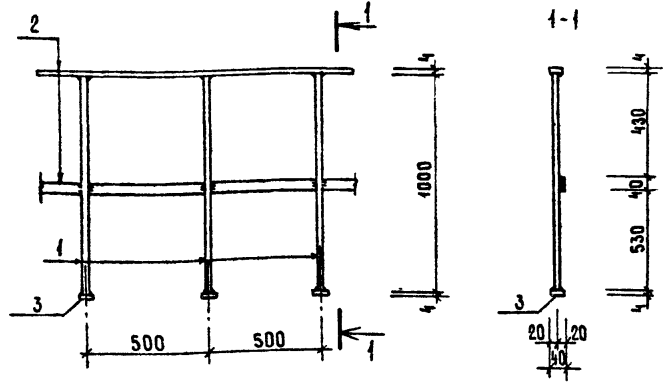
ФОРМАТ	ВИА	ПОЗ.	Обозначение	Наименование	Код.	Примечание
A3			ТП-503-4-55.88 КИ-ТТ	Документация		
				Технические требования		
				Детали		
64	1			Рифл. ст. $\delta=4$ ГОСТ 8568-77*		0,50 м ²
64				Уголок 50x32x4 ГОСТ 8510-86		
				Уголок 80x53x3 ГОСТ 535-79*		
	2			$l=470$	2	1,17 кг
	3			$l=890$	2	2,22 кг
64	4			Лист 6-ПН-4 ГОСТ 19903-74* ВСТ.Зпс.6-174-14-1-3323-80 40x462	1	0,58 кг

ТИП	ЕВРАЕВ	Иссл.	05.88	ТП-503-4-55.88	КИ-07000-08	
НАЧ.ОТД.	ЗНАЙБЕРТОВ	Иссл.	02.88			
ТА.КОНСТ.	ЧУПАХИН	Иссл.	05.88	Щит Щ2	СТАДИЯ/МАССА/МАСШТАБ	
РУК.ГР.	ПРУДЖЕВА	Иссл.	01.88			
СТ.ИНЖ.	КИРЕЕВ	Иссл.	01.88			
				Р	24.05	1:20
				Лист	Листов	1
				ГИПРОПРОМСЕЛЬСТРОИ г.Саратов		

КОПИРОВАЛ: ИЛЬИЧЕВА И/у ФОРМАТ А4

Альбом №1

Типовой проект 503-4-55.88



Катет шва 4 мм

ФОРМАТ	ЗОНА	Поз.	Обозначение	Наименование	Кол.	Примечание
				<u>Документация</u>		
A3			ТП-503-4-55.88 -КИ-ТТ	Технические требования		
				<u>Детали</u>		
B4		1		Ф22А-I ГОСТ 5781-82*, L=1000	3	2.98 кг
B4		2		Лист Б-ПН-4 ГОСТ 19903-74*, Вст 3 кп 2 ГОСТ 14637-79, L=1000	2	1 26 кг
B4		3		Лист Б-ПН-4 ГОСТ 19903-74*, Вст 3 кп 2 ГОСТ 14637-79, L=40	3	0.05 кг

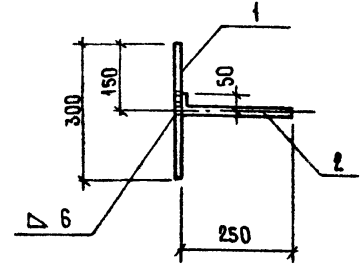
ТИП	Евлев	05.88	ТП - 503-4-55.88	КИ - 07000-09
НАЧ. ОТДЕЛА	Знальбертов	12.88		
ГЛАВ. КОНСТР.	Чупахин	02.88		
РУК. ГР.	Оруджева	01.88		
СТ. ИНЖ.	Киреев	01.88		
Ограждение ОГ I			Стадия П Масса 11,6 Масштаб 1:20	
Лист 1 из 3			ГИПРОПРОМСЕЛЬСТРОЙ г. САРАТОВ	
И. КОНТР.	Толмачева	01.88		

ИВ. № ПОДА. ПОДПИСЬ И ДАТА. ВЗАИМН. №

Копировала Романова В. Формат А4

Альбом №1

Типовой проект 503-4-55.88

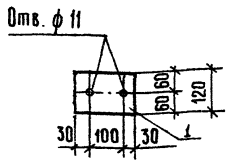


ФОРМАТ	ЗОНА	Поз.	Обозначение	Наименование	Кол.	Примечание
				<u>Документация</u>		
A3			ТП-503-1-55.88 -КИ-ТТ	Технические требования		
				<u>Детали</u>		
B4				Ф 8 А I ГОСТ 5781-82*		
		1		L = 300	1	0.12 кг
		2		L = 300	1	0.12 кг

ИВ. № ПОДА. ПОДПИСЬ И ДАТА. ВЗАИМН. №

ТИП	Евлев	05.88	ТП - 503-4-55.88	КИ - 08000-01
НАЧ. ОТД.	Знальбертов	12.88		
ГЛАВ. КОНСТР.	Чупахин	02.88		
РУК. ГР.	Оруджева	01.88		
СТ. ИНЖ.	Куприянов	01.88		
Изделие соединительное МС I			Стадия П Масса 0.24 Масштаб 1:10	
Лист 1 из 1			ГИПРОПРОМСЕЛЬСТРОЙ г. САРАТОВ	
И. КОНТР.	Толмачева	01.88		

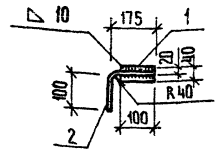
Копировала Романова В. Формат А4



Формат	Зона	Поз.	Обозначение	Наименование	Кол.	Примечание
A3			ТП-503-4-55.88 КИ-ТТ	Документация		
				Технические требования		
				Детали		
Б4	1			Лист 6-ПН-6 гост 19903-74*		
				8 Ст 3 кл 2 гост 14637-79		
				120x160	1	0,9 кг

ТИП	Евселев	Исполн.	05.88	ТП-503-4-55.88	КИ-08000-02	
НАЧ. ОПА	Знаббертов	Провер.	05.88			
А. КОНСТР.	Чупахин	Р. П.	05.88			
Р. УЧ. ГР.	Ирчадзева	05.88				
БРА. НИЖ.	Купrienko	05.88				
Издание соединительное МС 2				СТАЛИЯ	МАССА	МАСШТАБ
				Р	0,9	1:10
				Лист	Листов 1	
				ГИПРОПРОМСЕЛСТРОЙ г. Саратов		
И. КОНТР.	Полмацера	05.88				

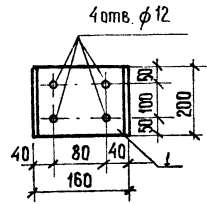
копировал: Ильичева И. Формат А4



Формат	Зона	Поз.	Обозначение	Наименование	Кол.	Примечание
A3			ТП-503-4-55.88 КИ-ТТ	Документация		
				Технические требования		
				Детали		
Б4	1			Лист 6-ПН-10 гост 19903-74*	1	0,38 кг
				8 Ст 3 кл 2 гост 14637-79		
Б4	2			ф 15А1 гост 5781-82* l=275	1	0,44 кг

ТИП	Евселев	Исполн.	05.88	ТП-503-4-55.88	КИ-08000-03	
НАЧ. ОПА	Знаббертов	Провер.	05.88			
А. КОНСТР.	Чупахин	Р. П.	05.88			
Р. УЧ. ГР.	Ирчадзева	05.88				
БРА. НИЖ.	Купrienko	05.88				
Издание соединительное МС 3				СТАЛИЯ	МАССА	МАСШТАБ
				Р	0,82	1:10
				Лист	Листов 1	
				ГИПРОПРОМСЕЛСТРОЙ г. Саратов		
И. КОНТР.	Полмацера	05.88				

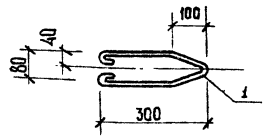
копировал: Ильичева И. Формат А4



ФОРМА	ЗОНА	ПОЗ.	ОБОЗНАЧЕНИЕ	НАИМЕНОВАНИЕ	КОЛ.	ПРИМЕЧАНИЕ
А3			ТП-503-4-55.88 КИ-ТТ	Документация Технические требования Детали		
Б4	1			Швеллер 16 гост 8240-72* Ст.3псб-1ТУ14-130238 L=200	1	2,8кг

ТИП	ЕВРА88	№ док.	01.88	ТП 503-4-55.88	КИ-08000-04	
НАЧ.ОТД.	ЗНАМБЕРТОВ	№ док.	02.88			
ТАКОНСТР.	ЧУПАЛИН	№ док.	02.88			
РУК.ГР.	ПРУДЖЕВА	№ док.	01.88			
ВЕД.ИНЖ.	КУПРИЕНКО	№ док.	01.88			
Издание соединительное МС 4				СТАДИЯ	МАССА	МАСШТАБ
				Р	2,8	1:10
				Лист	Листов 1	
				ГИПРОПРОМСЕЛЬСТРОИ Г. БАРАТОВ		
И.Н. КОНТРОЛЬЩИКОВА						

КОПИРОВАЛ: НАБЫЧЕВА / ФОРМАТ 1:1

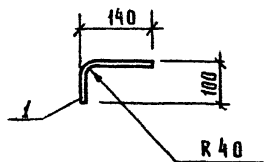


ФОРМА	ЗОНА	ПОЗ.	ОБОЗНАЧЕНИЕ	НАИМЕНОВАНИЕ	КОЛ.	ПРИМЕЧАНИЕ
А3			ТП-503-4-55.88 КИ-ТТ	Документация Технические требования		
Б4	1			Детали Ф8А I гост 5181-82* L=720	1	0,29 кг

ТИП	ЕВРА88	№ док.	01.88	ТП 503-4-55.88	КИ-08000-05	
НАЧ.ОТД.	ЗНАМБЕРТОВ	№ док.	02.88			
ТАКОНСТР.	ЧУПАЛИН	№ док.	02.88			
РУК.ГР.	ПРУДЖЕВА	№ док.	01.88			
ВЕД.ИНЖ.	КУПРИЕНКО	№ док.	01.88			
Издание соединительное МС5				СТАДИЯ	МАССА	МАСШТАБ
				Р	0,29	1:10
				Лист	Листов 1	
				ГИПРОПРОМСЕЛЬСТРОИ Г. БАРАТОВ		
И.Н. КОНТРОЛЬЩИКОВА						

КОПИРОВАЛ: НАБЫЧЕВА / ФОРМАТ 1:1

Титульный проект 503-4-55.88 Альбом VI

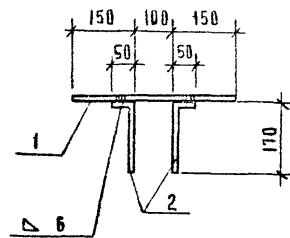


ФОРМАТ	ЗОНА	ПОЗ.	Обозначение	Наименование	Кол.	Примечание
				Документация		
A3			ТП503-4-55.88 КИ-ТИ	Технические требования		
				Детали		
B4	1			Ф16 А1 ГОСТ 5781-82 ² P=250	1	0.35 кг

ГИП	Евлев	Рисунг	03.88	ТП-503-4-55.88	- КИ-08000-06		
НАЧ. ОТД.	Знальбертов	Чертеж	02.88				
ГЛАВ. КОНСТР.	Чупакин	Схем	01.88				
РУК. ГР.	Оруджева	Схем	01.88				
ВРА. НИЖ.	Купренко	Схем	01.88				
Издание создательские МС 6				СТАДИЯ	МАССА	МАСШТАБ	
				Р	0.35	1:10	
				Лист	Листов 1		
				ГИПРОПРОМСЕЛЬСТРОЙ Г. САРАТОВ			
И. КОНТР.	Толмачева	М.П.	03.88				

Копировала: Савина Саэ ФОРМАТ А4

Титульный проект 503-4-55.88 Альбом VI



ФОРМАТ	ЗОНА	ПОЗ.	Обозначение	Наименование	Кол.	Примечание
				Документация		
A3			ТП-503-4-55.88 -КИ-ТИ	Технические требования		
				Детали		
				Ф8 А1 ГОСТ 5781-82 ²		
B4	1			P=400	1	0.16 кг
B4	2			P=220	2	0.09 кг

Титульный проект 503-4-55.88 Альбом VI

ГИП	Евлев	Рисунг	03.88	ТП 503-4-55.88	КИ-08000-07		
НАЧ. ОТД.	Знальбертов	Чертеж	02.88				
ГЛАВ. КОНСТР.	Чупакин	Схем	01.88				
РУК. ГР.	Оруджева	Схем	01.88				
ВРА. НИЖ.	Купренко	Схем	01.88				
Издание создательские МС 7				СТАДИЯ	МАССА	МАСШТАБ	
				Р	0.34	1:10	
				Лист	Листов 1		
				ГИПРОПРОМСЕЛЬСТРОЙ Г. САРАТОВ			
И. КОНТР.	Толмачева	М.П.	03.88				

Копировала: Савина Саэ ФОРМАТ А4

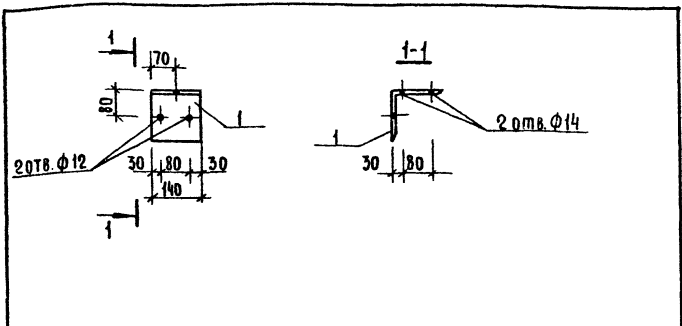
№№ подл. выдались и дата выдачи №№

№№ подл. выдались и дата выдачи №№

Альбом VI

ПРОЕКТ 503-4-55.88

ТИПОВОЙ



ФОРМАТ	ЗОНА	ПОС.	ОБОЗНАЧЕНИЕ	НАИМЕНОВАНИЕ	КОЛ.	ПРИМЕЧАНИЕ
A3			ТП 503-4-55.88 КИ-ТТ	ТЕХНИЧЕСКИЕ ТРЕБОВАНИЯ		
				ДОКУМЕНТАЦИЯ		
Б4	1			АСТАЛИ		
				УГОЛОК 140x140-10 ГОСТ 8509-86		
				В.СТ.ЭЛСБ-1 ТУ/Ч-1-5023-80		
				в=140	1	3,0 КГ

ТИП	ЕВРАЗ	ПОС.	ОБЪЕМ	ОБОЗНАЧЕНИЕ	НАИМЕНОВАНИЕ	КОЛ.	ПРИМЕЧАНИЕ
НАЧ.ОТД.	ЗНАЙБЕРТОВ	02.88	0,58	ТП 503-4-55.88 -КИ- 08000-08			
Л.КОНСТР.	ЧУЛАХИН	02.88	0,58				
Р.К.ГР.	ОРУДИНОВА	02.88	0,58				
В.СД.ИНЖ.	ПОЛОВА	01.88	0,58				

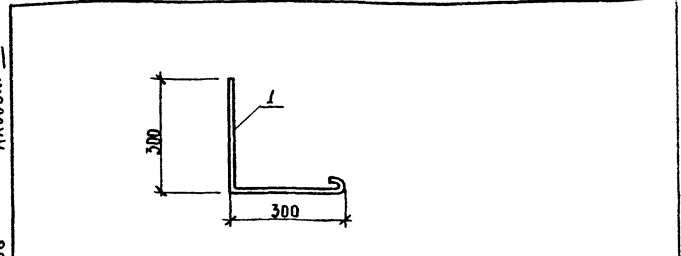
ИЗДАНИЕ СОБДИНИТЕЛЬНОЕ МС8				СТАЛЬ	МАССА	МАСШТАБ
				Р	30	1:10
				ЛИСТ 1 ЛИСТОВ 1		
				ГИПРОПРОМСЕЛЬСТРОЙ		
				Г.САРАТОВ		

И.Н.КОНТР. ПОЛМАЧЕВА 02.88
КОПИРОВАЛ: НИСМЕЯНОВА, Ю.И.
ФОРМАТ А4

Альбом VI

ПРОЕКТ 503-4-55.88

ТИПОВОЙ



ФОРМАТ	ЗОНА	ПОС.	ОБОЗНАЧЕНИЕ	НАИМЕНОВАНИЕ	КОЛ.	ПРИМЕЧАНИЕ
A3			ТП-503-4-55.88 -КИ-ТТ	ТЕХНИЧЕСКИЕ ТРЕБОВАНИЯ		
				ДОКУМЕНТАЦИЯ		
				АСТАЛИ		
Б4	1			Ф8А1 ГОСТ 5781-80*, в-650	1	0,25 КГ

ТИП	ЕВРАЗ	ПОС.	ОБЪЕМ	ОБОЗНАЧЕНИЕ	НАИМЕНОВАНИЕ	КОЛ.	ПРИМЕЧАНИЕ
НАЧ.ОТД.	ЗНАЙБЕРТОВ	02.88	0,18	ТП-503-4-55.88	КИ-08000-09		
Л.КОНСТР.	ЧУЛАХИН	02.88	0,18				
Р.К.ГР.	ОРУДИНОВА	02.88	0,18				
В.СД.ИНЖ.	КУПРИЧЕНКО	01.88	0,18				

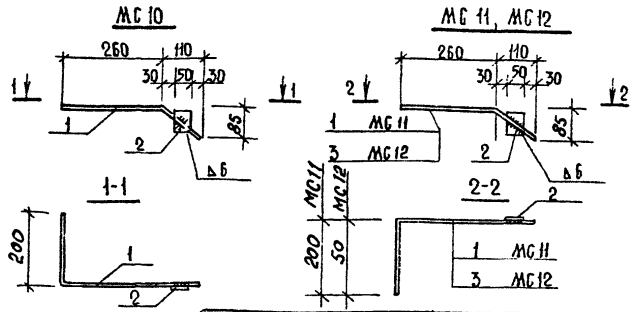
ИЗДАНИЕ СОБДИНИТЕЛЬНОЕ МС9				СТАЛЬ	МАССА	МАСШТАБ
				Р	0,25	1:10
				ЛИСТ 1 ЛИСТОВ 1		
				ГИПРОПРОМСЕЛЬСТРОЙ		
				Г.САРАТОВ		

И.Н.КОНТР. ПОЛМАЧЕВА 02.88
КОПИРОВАЛ: НИСМЕЯНОВА, Ю.И.
ФОРМАТ А4

ИЗВ.№ ПОДАЛ. ПОДПИСЬ И ДАТА. ВЗАМ. ИНЖ. ГР.

ИЗВ.№ ПОДАЛ. ПОДПИСЬ И ДАТА. ВЗАМ. ИНЖ. ГР.

ТИПОВОЙ ПРОЕКТ 503-4-55.88 АЛЬБОМ VI



ОБОЗНАЧЕНИЕ	МАРКА	МАССА КГ
ТП КИ-08000-10,Н	МС 10, МС 11	0,51
ТП КИ-08000-12	МС 12	0,41

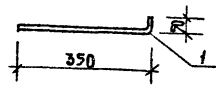
ФОРМАТ	ЗОНА	ПОЗ.	ОБОЗНАЧЕНИЕ	НАИМенование	КОД.	ПРИМЕЧАНИЕ
				<u>ДОКУМЕНТАЦИЯ</u>		
А3			ТП-503-4-55.88 - КИ-ТТ	Технические требования		
				<u>ДЕТАЛИ</u>		
Б4	1			Исполнение - 10,Н		
Б4	2			Ф10А ГОСТ 5781-82* в-610	1	0,38 кг
Б4	2			Лист Б-ПН-6 ГОСТ 19903-74* в-610 в-5-19* в-60	1	0,13 кг
Б4	3			Исполнение - 12		
Б4	2			Ф10А ГОСТ 5781-82* в-460	1	0,28 кг
Б4	2			Лист Б-ПН-6 ГОСТ 19903-74* в-610 в-5-19* в-60	1	0,13 кг

ТИП	ЕВРАСВ	Испол. 02.88	ТП-503-4-55.88	КИ-08000-10, 11, 12
НАЧ. ОУД.	ЗНАЛЬБЕРГОВ	Испол. 12.88		
Л. КОНСТ.	ЧУЛАХИН	Испол. 01.88	ИЗДАНИЕ СОБДИТЕЛЬНОЕ	МАСШТАБ
Р.К. ГРУП.	ОРУДАНОВА	Испол. 01.88		
ВЕД. ИНЖ.	ПОПОВА	Испол. 01.88	МС 10, МС 11, МС 12	1:10
			ГИПРОПРОМСЕЛЬСТРОЙ	
			Г. САРАТОВ	
И. КОНТР.	ПОДМАЧЕВА	Испол. 02.88		

КОПИРОВАЛ: НЕСМЕЯНОВА, Лус

ФОРМАТ А4

ТИПОВОЙ ПРОЕКТ 503-4-55.88 АЛЬБОМ VI



ФОРМАТ	ЗОНА	ПОЗ.	ОБОЗНАЧЕНИЕ	НАИМенование	КОД.	ПРИМЕЧАНИЕ
				<u>ДОКУМЕНТАЦИЯ</u>		
А3			ТП-503-4-55.88 - КИ-ТТ	Технические требования		
				<u>ДЕТАЛИ</u>		
Б4	1			Ф16А ГОСТ 5781-82* в-400	1	0,63 кг

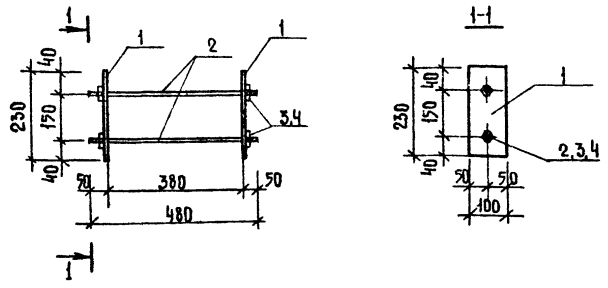
ТИП	ЕВРАСВ	Испол. 02.88	ТП-503-4-55.88 - КИ-08000-13	
НАЧ. ОУД.	ЗНАЛЬБЕРГОВ	Испол. 12.88		
Л. КОНСТ.	ЧУЛАХИН	Испол. 01.88	ИЗДАНИЕ СОБДИТЕЛЬНОЕ	
Р.К. ГРУП.	ОРУДАНОВА	Испол. 02.88		
ВЕД. ИНЖ.	ПОПОВА	Испол. 01.88	МС 13	
			ГИПРОПРОМСЕЛЬСТРОЙ	
			Г. САРАТОВ	
И. КОНТР.	ПОДМАЧЕВА	Испол. 02.88		

КОПИРОВАЛ: НЕСМЕЯНОВА, Лус

А4

ИЗВ. ПОДА. ПОДПИСЬ И ДАТА ФОРМАТ ИЛИ ТР

ИЗВ. ПОДА. ПОДПИСЬ И ДАТА ФОРМАТ ИЛИ ТР



ФОРМАТ	ЗОНА	ПОС.	ОБОЗНАЧЕНИЕ	НАИМЕНОВАНИЕ	КОЛ.	ПРИМЕЧАНИЕ
А3			ТЛ-503-4-55.88 КИ-ТТ	ТЕХНИЧЕСКИЕ ТРЕБОВАНИЯ		
				<u>ДОКУМЕНТАЦИЯ</u>		
				<u>АСТАЛИ</u>		
Б4	1			Лист 5-ПН-12 ГОСТ 19903-74* В СТ 3 ГОСТ 1314-Е3025-80		
				100x250	2	2,2 КГ
Б4	2			ФЮАГ ГОСТ 5781-82* В=480	2	0,3 КГ
				с НАРВЗКОЙ М 10 ПО 45 ММ		
				с ДВУХ СТОРОН		
	3			ГАЙКА М 10 ГОСТ 5915-70*	4	0,01 КГ
	4			ШАЙБА 10 ГОСТ 11574-78*	4	0,01 КГ

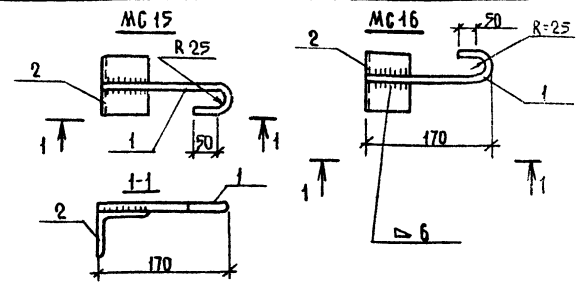
ТИП	ЕВБЛ6В	№ пер.	02.88
НАЧ. ОТД.	ЗНАЛЬБЕРГОВ	Дата	12.88
П.А. КОНСТР.	ЧУПАХИН	Дата	02.88
Р.У.К. ГР.	ОРУЖЬЕВА	Дата	02.88
В.Д. ИНЖ.	ПОПОВА	Дата	01.88
И.Н. КОНТР.	ПОДМАЧЕВА	Дата	10.88

ТЛ-503-4-55.88 - КИ-08000-14

ИЗДАНИЕ СОБДИНТЕЛЬНОЕ
МС 14

СТАДИЯ	МАССА	МАСШТАБ
Р	5,1	1:10
Лист 1 Листов 1		
ГИПРОПРОМСЕЛСТРОЙ Г. САРАТОВ		

КОПИРОВАНА ИСХОДНИКОМ
ФОРМАТ А4



ФОРМАТ	ЗОНА	ПОС.	ОБОЗНАЧЕНИЕ	НАИМЕНОВАНИЕ	КОЛ.	ПРИМЕЧАНИЕ
А3			ТЛ 503-4-55.88 КИ-ТТ	ТЕХНИЧЕСКИЕ ТРЕБОВАНИЯ		
				<u>ДОКУМЕНТАЦИЯ</u>		
				<u>АСТАЛИ</u>		
Б4	1			В 14 ГОСТ 2590-71* КРУГ СТ 3 ГОСТ 535-79*		
				В=270	1	0,3 КГ
Б4	2			УГОЛОК 63x63x6 ГОСТ 8509-86 В СТ 3 ГОСТ 535-79*		
				С=80	1	0,5 КГ

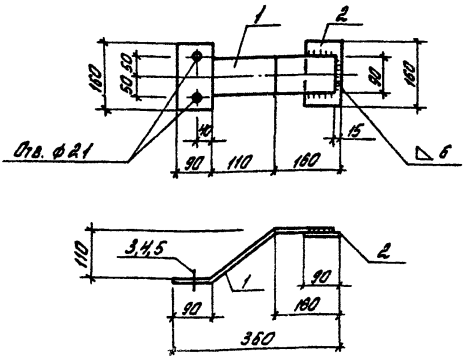
ТИП	ЕВБЛ6В	№ пер.	02.88
НАЧ. ОТД.	ЗНАЛЬБЕРГОВ	Дата	12.88
П.А. КОНСТР.	ЧУПАХИН	Дата	02.88
Р.У.К. ГР.	ОРУЖЬЕВА	Дата	02.88
В.Д. ИНЖ.	КЛИРИЧЕНКО	Дата	01.88
И.Н. КОНТР.	ПОДМАЧЕВА	Дата	10.88

ТЛ 503-4-55.88

ИЗДАНИЕ СОБДИНТЕЛЬНОЕ
МС 15, МС 16

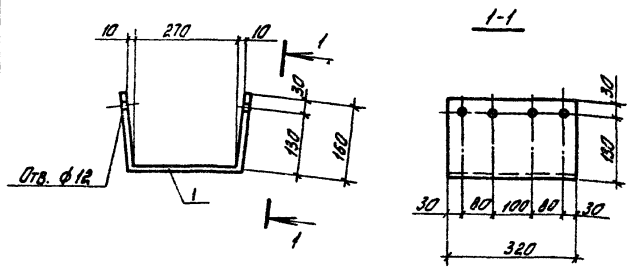
СТАДИЯ	МАССА	МАСШТАБ
Р	0,8	1:5
Лист 1 Листов 1		
ГИПРОПРОМСЕЛСТРОЙ Г. САРАТОВ		

КОПИРОВАНА ИСХОДНИКОМ
ФОРМАТ А4



Формат Зона Лист	Обозначение	Наименование	Кол.	Примечание
		<u>Документация</u>		
А3	ТП 503-4-55.88 - КИ-ТТ	Технические требования		
		<u>Детали</u>		
	Лист	Б-ПН-8 ГОСТ 19903-74* ВСтЗ кп 2 ГОСТ 14637-79		
БУ	1	160 × 390	1	3,9 кг
БУ	2	160 × 90	1	0,9 кг
	3	Болт М20 × 100,58 ГОСТ 11719-70*	2	
	4	Шайба 20,01 ГОСТ 11971-78*	4	
	5	Гайка М20,5 ГОСТ 5915-70*	2	

ГМП	Евлев	Иск	03.88	ТП - 503-4 - 55.88	- КИ-08 000 - 17	
Нач. отд.	Зильбертов	Иск	02.88			
Гл. констр.	Чупакин	Иск	02.88			
Рук. гр.	Оруджеба	Иск	02.88			
Вед. инж.	Купченко	Иск	01.88			
Изделие соединительное МС 17				Сталь	Медь	Масштаб
				Р	4:3	1:10
				Лист	Листов 1	
Н. контр.				Толмачева	Иск	02.88
				ГИПРОПРОМСТРОЙ ЕСТЬРОЙ		

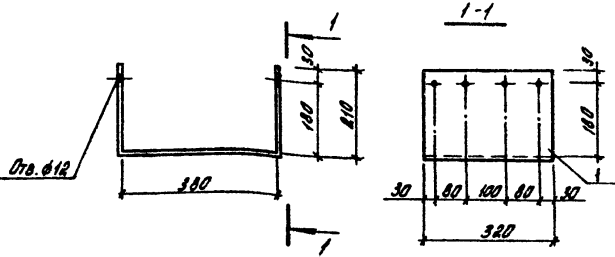


Формат Зона Лист	Обозначение	Наименование	Кол.	Примечание
		<u>Документация</u>		
А3	ТП 503-4-55.88 - КИ-ТТ	Технические требования		
		<u>Детали</u>		
	Лист	Б-ПН-8 ГОСТ 19903-74* ВСтЗ кп 2 ГОСТ 14637-79		
БУ	1	320 × 650		13,1 кг

ГМП	Евлев	Иск	03.88	ТП 503-4-55.88	КИ-08 000 - 18	
Нач. отд.	Зильбертов	Иск	02.88			
Гл. констр.	Чупакин	Иск	02.88			
Рук. гр.	Оруджеба	Иск	02.88			
Вед. инж.	Попова	Иск	01.88			
Изделие соединительное МС 18				Сталь	Медь	Масштаб
				Р	1:1	1:10
				Лист	Листов 1	
Н. контр.				Толмачева	Иск	02.88
				ГИПРОПРОМСТРОЙ ЕСТЬРОЙ		

Альбом II

Типовой проект 503-4-55.88



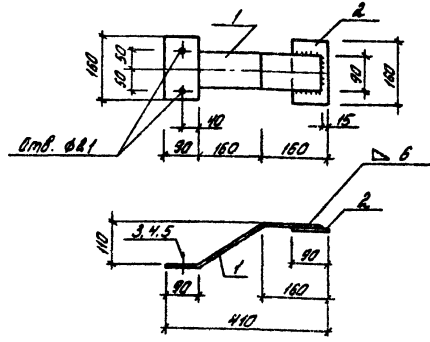
Формат	Зона	Лист	Обозначение	Наименование	Кол.	Примечание
А3			ТП 503-4-55.88 - КИ-ТТ	<u>Документация</u>		
				<u>Технические требования</u>		
				<u>Детали</u>		
БУ	1			Лист Б-ПН-8 ГОСТ 19903-74* В Ст 3 кл А ГОСТ 14637-79		
				320 × 800	1	15,1 кг

Вид № подл. Подпись и дата. Взам инд №

ГПП	Евлев	Вед. пр.	03.88	ТП-503-4-55.88	-КИ-08000-19	Стадия	Масштаб	Масштаб
Исполн.	Зыльбергов	Вед. пр.	02.88					
Пр. констр.	Чупахин	Вед. пр.	02.88	Лист	Листов 1			
Рук. гр.	Орджоникидзе	Вед. пр.	02.88	ГПРОПРОМЕЕЛЬСТРОЙ г. Саратов				
Вед. инж.	Попов	Вед. пр.	01.88					
Исполн.	Толмачева	Вед. пр.	03.88					

Альбом II

Типовой проект 503-4-55.88



Формат	Зона	Лист	Обозначение	Наименование	Кол.	Примечание
А3			ТП 503-4-55.88 - КИ-ТТ	<u>Документация</u>		
				<u>Технические требования</u>		
				<u>Детали</u>		
БУ	1			Лист Б-ПН-8 ГОСТ 19903-74* В Ст 3 кл А ГОСТ 14637-79		
БУ	2			180 × 440	1	4,4 кг
	3			Бол М40×100,58 ГОСТ 7798-70*	1	29 кг
	4			Шайба 20,01 ГОСТ 11371-79*	2	
	5			Гайка М40,5 ГОСТ 5915-70*	2	

Вид № подл. Подпись и дата. Взам инд №

ГПП	Евлев	Вед. пр.	03.88	ТП 503-4-55.88 - КИ-08000-20	Стадия	Масштаб	Масштаб
Исполн.	Зыльбергов	Вед. пр.	02.88				
Пр. констр.	Чупахин	Вед. пр.	02.88	Лист	Листов 1		
Рук. гр.	Орджоникидзе	Вед. пр.	02.88	ГПРОПРОМЕЕЛЬСТРОЙ г. Саратов			
Вед. инж.	Попов	Вед. пр.	01.88				
Исполн.	Толмачева	Вед. пр.	03.88				

Альбом VII

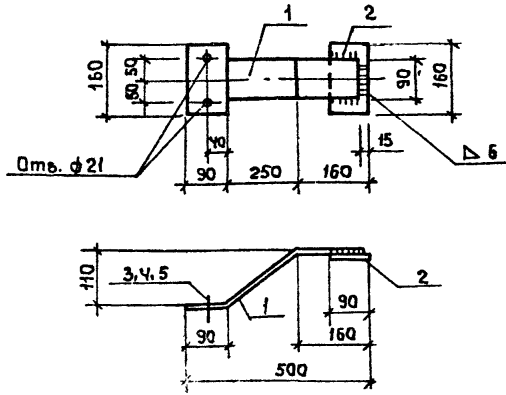
проект 503-4-55.88

Милеров

Восток, инв. №

Получен и дата

Инв. №



Формат	Зона	Лист	Обозначение	Наименование	Кол.	Примечание
А3			ТП 503-4-55.88 -КИ-ТТ	Документация		
				Механические требования		
				Детали		
				Лист Б-ПН-8 ГОСТ 19303-74*		
				ВСтЗкп 2 ГОСТ 14637-79		
Б4		1		160 x 510	1	5,1 кг
Б4		2		160 x 90	1	0,9 кг
		3		Болт М20x100.58 ГОСТ 7798-70*	2	
		4		Шайбы 20.01 ГОСТ 11371-78*	2	
		5		Гайка М 20.5 ГОСТ 5915-70*	4	

ГИП	Евелев	<i>Евелев</i>	03.88	ТП- 503-4-55.88	КИ-08000-21	Старая	Масса	Масштаб
Исх. отд.	Зильбертов	<i>Зильбертов</i>	02.88					
Гл. констр.	Чупахин	<i>Чупахин</i>	02.88	Узделие соединительное МС 21	Р	6.0	1:10	
Рук. тр.	Орджанова	<i>Орджанова</i>	02.88					
Вед. инж.	Куряченко	<i>Куряченко</i>	01.88					
И. констр.	Толмачева	<i>Толмачева</i>	03.88					
				ГИПРОПРОМСЕЛЬСТРОЙ		г. Саратов		

копировал Лавцова *Лав* формат А4

Альбом VII

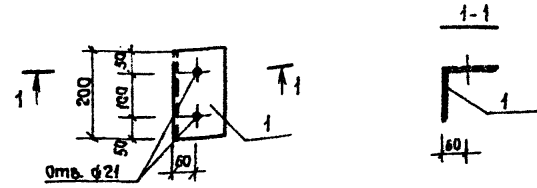
проект 503-4-55.88

Милеров

Восток, инв. №

Получен и дата

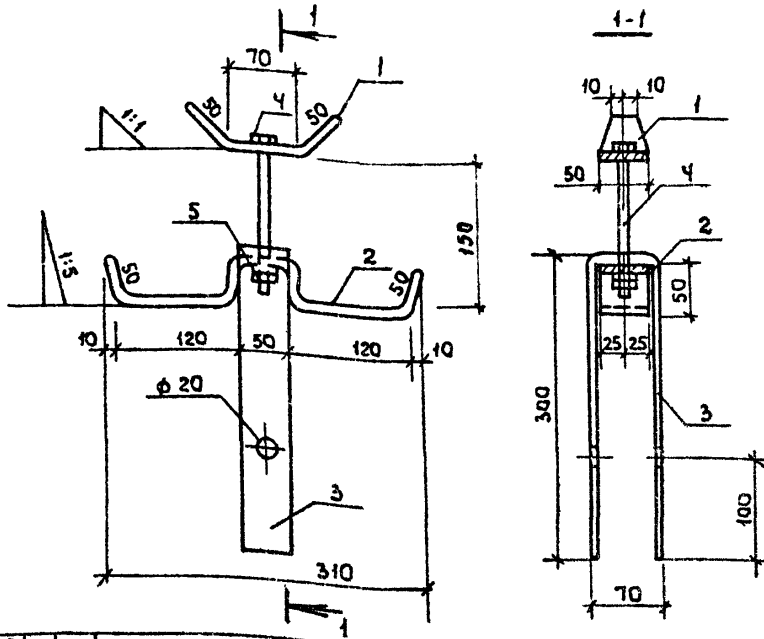
Инв. №



Формат	Зона	Лист	Обозначение	Наименование	Кол.	Примечание
А3			ТП 503-4-55.88 -КИ-ТТ	Документация		
				Механические требования		
				Детали		
Б4		1		Листок 1251259 ГОСТ 8509-86	1	3,5 кг
				ВСтЗкп 6-179 14-1-3023-80		

ГИП	Евелев	<i>Евелев</i>	03.88	ТП- 503-4-55.88	КИ-08000-22	Старая	Масса	Масштаб
Исх. отд.	Зильбертов	<i>Зильбертов</i>	02.88					
Гл. констр.	Чупахин	<i>Чупахин</i>	02.88	Узделие соединительное МС 22	Р	3.5	1:10	
Рук. тр.	Орджанова	<i>Орджанова</i>	02.88					
Вед. инж.	Папова	<i>Папова</i>	01.88					
И. констр.	Толмачева	<i>Толмачева</i>	03.88					
				ГИПРОПРОМСЕЛЬСТРОЙ		г. Саратов		

копировал Лавцова *Лав* формат А4



Формат	Зона	Поз.	Обозначение	Наименование	Кол.	Примечание
				<u>Документация</u>		
A3			ТП-503-4-55.88 -КИ-ТТ	Технические требования		
				<u>Детали</u>		
Б4	1			Б-ПН-8 ГОСТ 19903-79 Болт 3кл 2 ГОСТ 14637-79 170*50	1	0,54 кг
Б4	2			Б-ЛН-8 ГОСТ 8903-79 Болт 3кл 2 ГОСТ 14637-79 490*60	1	1,54 кг
Б4	3			Б-ПН-8 ГОСТ 19903-79 Болт 3кл 2 ГОСТ 14637-79 570*50	1	2,1 кг
	4			Болт М16 ГОСТ Т798-70 ^А l=150	1	0,25 кг
	5			Гайка М16 ГОСТ 5915-70 ^А	2	0,033 кг

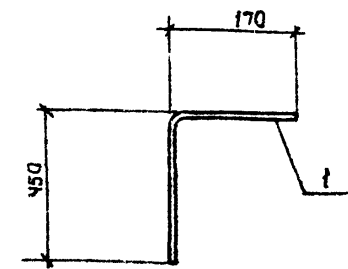
ГИП	Евелев	<i>Евелев</i>	02.88
Нач. отд.	Зильбертов	<i>Зильбертов</i>	02.88
Гл. констр.	Чупражин	<i>Чупражин</i>	02.88
Рук. цр.	Орфонова	<i>Орфонова</i>	02.88
Инженер	Карпунина	<i>Карпунина</i>	02.88
Н.контр.	Молмачева	<i>Молмачева</i>	02.88

ТП-503-4-55.88 -КИ-08000-23

Стандия	Масса	Масштаб
р	4,46 кг	1:5
Лист	Листов 1	

ГИПРОПРОМСЕЛСТРОЙ
г. Саратов

ИМБ. № ПОСЛ. ПОДПИСЬ И ДАТА ИМБ. УИВ. №



Формат	Зона	Поз.	Обозначение	Наименование	Кол.	Примечание
				<u>Документация</u>		
A3			ТП-503.4.55.88 -КИ-ТТ	Технические требования		
				<u>Детали</u>		
Б4	1			φ 12 А II ГОСТ 5781-82 ^А , l=620	1	0,55 кг

ГИП	Евелев	<i>Евелев</i>	02.88
Нач. отд.	Зильбертов	<i>Зильбертов</i>	02.88
Гл. констр.	Чупражин	<i>Чупражин</i>	02.88
Рук. цр.	Орфонова	<i>Орфонова</i>	02.88
Н.контр.	Молмачева	<i>Молмачева</i>	02.88

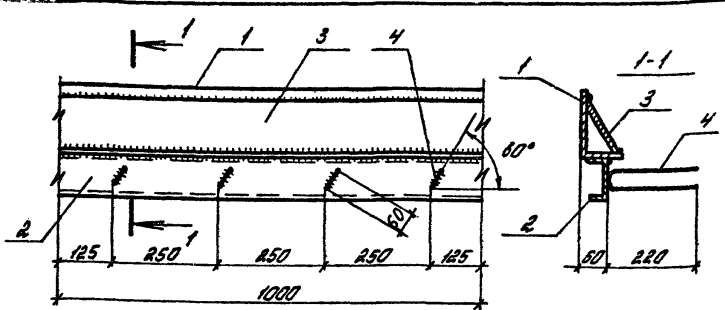
ТП-503-4-55.88 -КИ-08000-24

Стандия	Масса	Масштаб
р	0,55	1:10
Лист	Листов 1	

ГИПРОПРОМСЕЛСТРОЙ
г. Саратов

ИМБ. № ПОСЛ. ПОДПИСЬ И ДАТА ИМБ. УИВ. №

Тыловой проект 503-4-55.88
Альбом VI



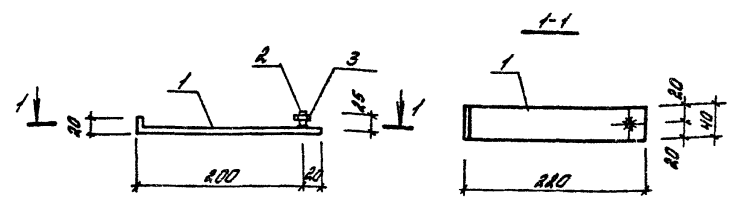
Катет шва 6 мм

Формат	Зона	Лист	Обозначение	Наименование	Кол.	Примечание
<u>Документация</u>						
A3			ТТ-503-4-55.88 - КИ - ТТ	Технические требования		
<u>Детали</u>						
БУ	1		Уголок 125x80x8 ГОСТ 8510-86 Вст 3 кп 2 ГОСТ 535-79*	12,50 кг		
БУ	2		Швеллер 12 ГОСТ 8240-72* Вст 3 кп 2 ГОСТ 535-79*	10,40 кг		
БУ	3		Лист 6x130 ГОСТ 19903-74* Вст 3 кп 2 ГОСТ 14637-79	6,12 кг		
БУ	4		Ф8А III, ГОСТ 5781-82*, L=500	4 0,2 кг		

ГМП	Евлев	Резец	03.88	ТТ-503-4-55.88	- КИ-09000-01	Изделие закладное МН1	Сталь	Масса	Масштаб
Нач. отд.	Энльбертов	Рис.	02.88						
Сл. констр.	Чупахин	Рис.	01.88						
Рук. гр.	Орджонва	Рис.	02.88						
Ст. инж.	Киреев	Рис.	01.88						
Н. контр. Толмачева Рис. 03.88						ГИПРОПРОМ ЕСТЬ РОЙ г. Саратов			

Комплекты: Бюро № 6011

Тыловой проект 503-4-55.88
Альбом VII

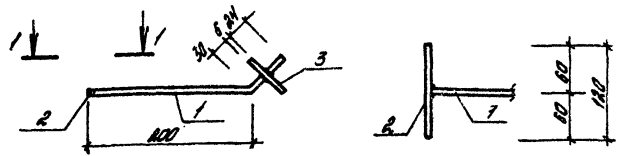


Формат	Зона	Лист	Обозначение	Наименование	Кол.	Примечание
<u>Документация</u>						
A3			ТТ 503-4-55.88 КИ-ТТ	Технические требования		
<u>Детали</u>						
БУ	1		Лист 6-ПН-6 ГОСТ 19903-74* Вст 3 кп 2 ГОСТ 14637-79	40x240	1	0,45 кг
Б4	2		Ф 12А-I ГОСТ 5781-82*, L=30		1	0,02 кг
	3		Шайка М12,5 ГОСТ 5915-70*		1	0,02 кг

ГМП	Евлев	Резец	03.88	ТТ 503-4-55.88	КИ-09000-02	Изделие закладное МН2	Сталь	Масса	Масштаб
Нач. отд.	Энльбертов	Рис.	02.88						
Сл. констр.	Чупахин	Рис.	01.88						
Рук. гр.	Орджонва	Рис.	02.88						
Ст. инж.	Киреев	Рис.	01.88						
Н. контр. Толмачева Рис. 03.88						ГИПРОПРОМ ЕСТЬ РОЙ г. Саратов			

Комплекты: Бюро № 6011

Листов II
Типовой проект 503-4-55.88

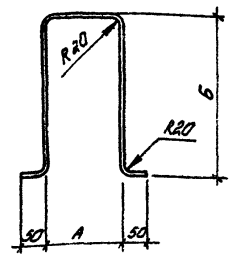


Формы	Зона	Поз.	Обозначение	Наименование	Кол.	Примечание
А3			ТТ 503-4-55.88	ИИ-ТТ		
Документация						
Технические требования						
Астала						
Б4	1		Ф10А I с резьбой М10			
			ГОСТ 5781-82* L=260	1	0,16кг	
Б4	2		Ф10А I ГОСТ 5781-82* L=120	1	0,07кг	
Б4	3		Лист Б-ПН-Б ГОСТ 19903-74* в ст.3 кн.1 ГОСТ 14637-79			
				60*60	1	0,17кг

ГНП	Е.Велов	К.Севе	03.88	ТТ 503-4-55.88	КН - 09000-03	
Нач. отд.	Зильберштейн	В.И.	02.88			
Гл. констр.	Чупахин	В.И.	02.88			
Рук. гр.	Брюжов	В.И.	02.88			
Ст. инж.	Киреев	В.И.	01.88			
Изделие закладное МНЗ				Листов	Масса	Масштаб
				А	0,4	1:5
				Лист	Листов	1
				ГИПРОПРОМСТРОЙ		
				г. Саратов		

Контроль: Барышева В.И. Проектант АИ

Листов II
Типовой проект 503-4-55.88



Марка элемента	Размеры, мм		Арматура класса А I ГОСТ 5781-82*		Масса кг
	А	Б	Длина, мм	Ф, мм	
МН4	200	400	1100	Ф 16А I	1,74
МН5	100	200	600	Ф 8А I	0,13

ГНП	Е.Велов	К.Севе	03.88	ТТ - 503-4-55.88	КН - 09000-04-05	
Нач. отд.	Зильберштейн	В.И.	02.88			
Гл. констр.	Чупахин	В.И.	02.88			
Рук. гр.	Брюжов	В.И.	02.88			
Ст. инж.	Киреев	В.И.	01.88			
Изделие закладное МН4, МН5				Листов	Масса	Масштаб
				Р	0м. табл.	1:10
				Лист	Листов	1
				ГИПРОПРОМСТРОЙ		
				г. Саратов		

Контроль: Барышева В.И. Проектант АИ

Альбом №

SO3-4-55.88

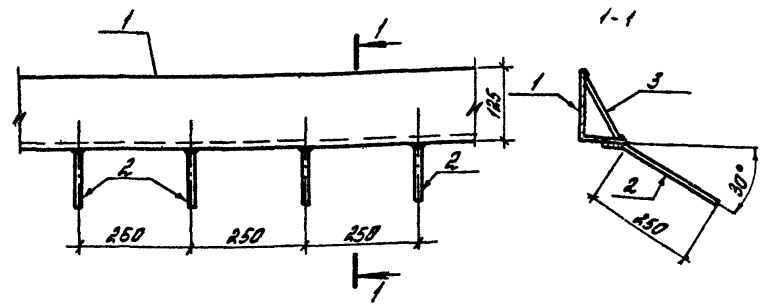
проект

Титловый

№ док. инж. №

получены и дата

№ док. инж. №



Катет швов 6 мм.

Формат	Зона	Пос.	Обозначение	Наименование	Кол.	Примечание
<u>Документация</u>						
А3			ТП-503-4-55.88-КН-ТТ	Технические требования		
<u>Детали</u>						
БУ	1		Уголок 125x80x8 ГОСТ 8510-86 В Ст. 3 кл В ГОСТ 535-79 *	2=1000	4	12.5 кг
БУ	2		Ф 8А-Ш ГОСТ 5781-82, L=300		4	0.12 кг
БУ	3		Лист Б-ПН-6 ГОСТ 19905-74 * В Ст. 3 кл 2 ГОСТ 14637-79	130x1000		6.12 кг

ГМП	Евелев	Клеву	03.88	ТП-503-4-55.88	-КН-09000-06
Нач. отд.	Зиндербат	Султанов	02.88		
Гл. констр.	Чупахин	Султанов	01.88	Изделие закладное МНБ	Станд. Масса Масштаб Р 19.10 1:10
Рук. гр.	Оруджева	Султанов	01.88		
Ст. инж.	Киреев	Султанов	01.88		
ГИПРОПРОМ ЕЛЫСТРОЙ г. Саратова					

Альбом №

SO3-4-55.88

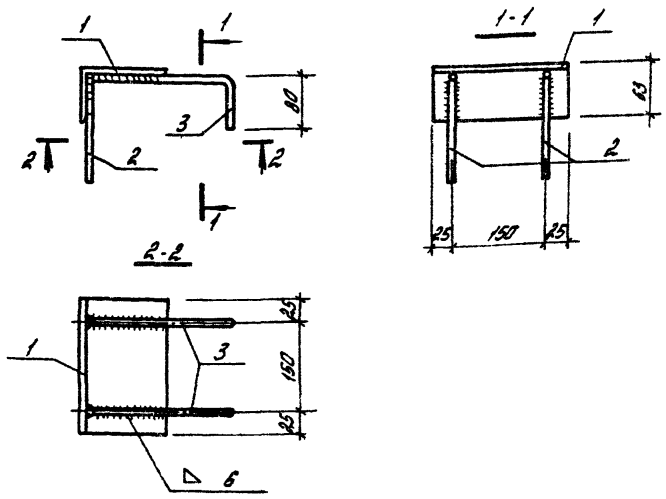
проект

Титловый

№ док. инж. №

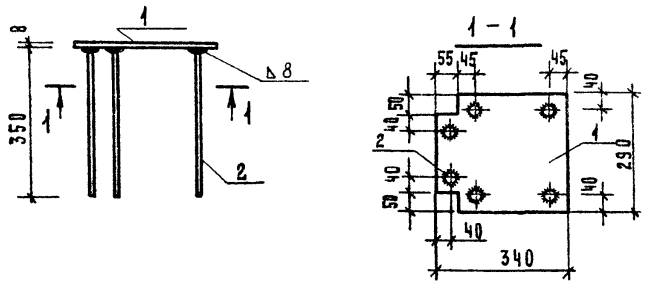
получены и дата

№ док. инж. №



Формат	Зона	Пос.	Обозначение	Наименование	Кол.	Примечание
<u>Документация</u>						
А3			ТП 503-4-55.88 -КН-ТТ	Технические требования		
<u>Детали</u>						
БУ	1		Уголок 125x80x8 ГОСТ 8510-86 В Ст. 3 кл В ГОСТ 535-79 *	2=200	1	1.97 кг
БУ	2		Ф 10А-Ш ГОСТ 5781-82 *	2=180	2	0.11 кг
БУ	3			2=280	2	0.17 кг

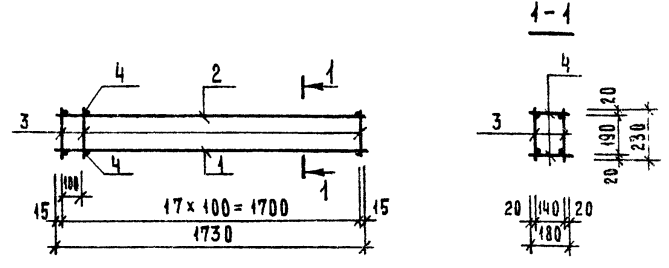
ГМП	Евелев	Клеву	03.88	ТП 503-4-55.88	КН-09000-07
Нач. отд.	Зиндербат	Султанов	02.88		
Гл. констр.	Чупахин	Султанов	01.88	Изделие закладное МНТ	Станд. Масса Масштаб Р 2.53 1:20
Рук. гр.	Оруджева	Султанов	01.88		
Вед. инж.	Петрова	Султанов	01.88		
ГИПРОПРОМ ЕЛЫСТРОЙ г. Саратова					



ФОРМАТ	ЗОНА	ПОЗ.	ОБОЗНАЧЕНИЕ	НАИМЕНОВАНИЕ	КОЛ.	ПРИМЕЧАНИЕ
А3			ТП 503-4-55.88 КИ-ТТ	Технические требования		
<u>Д Е Т А Л И</u>						
Б4	1			Лист 8x340 ГОСТ 82-70* ВСТЗ кп2-1 ту4-1-3023-80	1	6.2 кг
Б4	2			φ12А ГОСТ 5781-82*, C=350	6	0.34 кг

Г.И.П.	Евлев	05.88
НАЧ. ОМД.	Знаберстов	02.88
ГЛА. КОНСТР.	Чупахин	02.88
РУК. ГРУППЫ	Оруджева	01.88
ВЕД. ИНЖ.	Попова	01.88
Н.КОНТР.	Толамачева	02.88

ТП 503-4-55.88	КИ-09000-08	
ИЗДЕЛИЕ ЗАКЛАДНОЕ		
МН 8		
СТАЛИЯ	МАССА	МАШТАБ
Р	8.1	1:10
Лист 1 листов		
ГИПРОПРОМСЕЛЬСТРОИ Г. САРАТОВ		

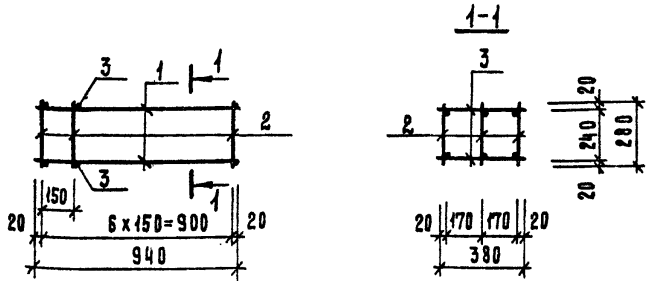


ФОРМАТ	ЗОНА	ПОЗ.	ОБОЗНАЧЕНИЕ	НАИМЕНОВАНИЕ	КОЛ.	ПРИМЕЧАНИЕ
А3			ТП 503-4-55.88 КИ-ТТ	Технические требования		
<u>Д Е Т А Л И</u>						
Б4	1			φ16А ГОСТ 5781-82* C=1730	2	2.73 кг
Б4	2			φ8А ГОСТ 5781-82* C=1730	2	0.68 кг
Б4				φ6А ГОСТ 5781-82*		
		3		C=230	36	0.05 кг
		4		C=180	36	0.04 кг

Г.И.П.	Евлев	05.88
НАЧ. ОМД.	Знаберстов	02.88
ГЛА. КОНСТР.	Чупахин	02.88
РУК. ГР.	Оруджева	01.88
ВЕД. ИНЖ.	Киреев	01.88
Н.КОНТР.	Толамачева	02.88

ТП 503-4-55.88	КИ-10000-01	
КАРКАС ПРОСТРАНСТВЕННЫЙ КП1		
СТАЛИЯ	МАССА	МАШТАБ
Р	10.86	1:20
Лист 1 листов 1		
ГИПРОПРОМСЕЛЬСТРОИ Г. САРАТОВ		

Альбом VI



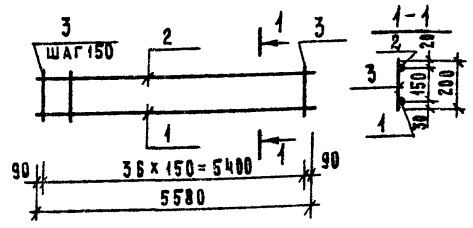
Типовой проект 503-4-55.88

ФОРМАТ	ЗОНА	ПОС.	ОБОЗНАЧЕНИЕ	НАИМЕНОВАНИЕ	КОЛ.	ПРИМЕЧАНИЕ
А3			ТП 503-4-55.88 КИ-ТТ	Документация		
				Технические требования		
				Детали		
Б4	1			φ 8 АІ ГОСТ 5781-82* L=940	6	0.37 кг
				φ 6 АІ ГОСТ 5781-82*		
Б4	2			L=280	24	0.06 кг
Б4	3			L=380	14	0.08 кг

ГРП	ЕВЛАВ	Колос	03.88	ТП 503-4-55.88	КН - 10000-02	СТАДИЯ	МАССА	МАСШТАБ
НАЧ.ОПД.	ЗНАЛЬБЕРТОВ	Колос	02.88					
ГА.КОНСТР.	ЧУПАХИН	Колос	02.88	КАРКАС ПРОСТРАНСТВЕННЫЙ КР 2	Р	4.60	1:20	
РЫК.ГРП.	ОРУДЖЕВА	Колос	01.88					
СП.ИНЖ.	КИРЕЕВ	Колос	01.88	ГИПРОПРОМСЕЛЬСТРОЙ г. САРАТОВ	Лист	Листов	1	
Н.КОНСТР.	ГВАМАЧЕВА	Колос	01.88					

КОПИРОВАА: МАТВЕЕВА *Матв* ФОРМАТ А4

Альбом VI

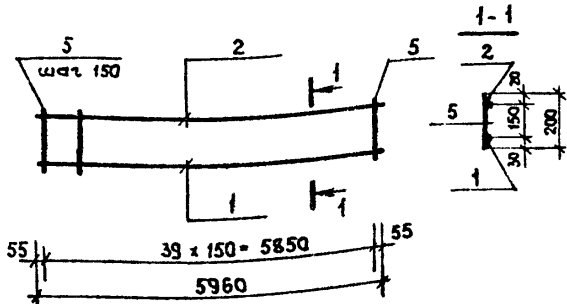


Типовой проект 503-4-55.88

ФОРМАТ	ЗОНА	ПОС.	ОБОЗНАЧЕНИЕ	НАИМЕНОВАНИЕ	КОЛ.	ПРИМЕЧАНИЕ
А3			ТП 503-4-55.88 КИ-ТТ	Документация		
				Технические требования		
				Детали		
Б4	1			φ 18 АІІ ГОСТ 5781-82* L=5580	1	44.2 кг
Б4	2			φ 10 АІІІ ГОСТ 5781-82* L=5580	1	3.44 кг
Б4	3			φ 6 АІ ГОСТ 5781-82* L=200	37	0.04 кг

ГРП	ЕВЛАВ	Колос	03.88	ТП 503-4-55.88	КН - 10000-03	СТАДИЯ	МАССА	МАСШТАБ
НАЧ.ОПД.	ЗНАЛЬБЕРТОВ	Колос	02.88					
ГА.КОНСТР.	ЧУПАХИН	Колос	02.88	КАРКАС ПЛОСКИЙ КР 1	Р	16.1	-	
РЫК.ГРП.	ОРУДЖЕВА	Колос	01.88					
БЕЛ.ИНЖ.	ПОЛОВА	Колос	04.88	ГИПРОПРОМСЕЛЬСТРОЙ г. САРАТОВ	Лист	Листов	1	
Н.КОНСТР.	ГВАМАЧЕВА	Колос	01.88					

КОПИРОВАА МАТВЕЕВА *Матв* ФОРМАТ А4



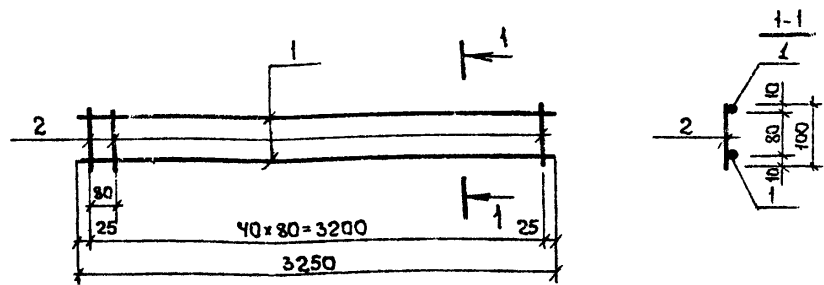
Формат	Зона	Лист	Обозначение	Наименование	Кол.	Примечание
A3			ТП-503-4-55.88 -КИ-ТТ	Документация		
				Технические требования		
				Детали		
B4	1			φ18 АIII ГОСТ 5781-82*, R=5960	1	11,9 кг
B4	2			φ10 АIII ГОСТ 5781-82*, R=5960	1	3,67 кг
B4	5			φ6 АI ГОСТ 5781-82* R=200	40	0,04 кг

Услов. № пер. | Порядок и дата | Измен. шифр

ГИП	Евелев	<i>Евелев</i>	05.88
Нач. отд.	Зильбертов	<i>Зильбертов</i>	02.88
Гл. констр.	Чупракин	<i>Чупракин</i>	02.88
Рук. групп.	Оруднева	<i>Оруднева</i>	01.88
Вед. инж.	Попова	<i>Попова</i>	01.88
Н. контр.	Молочачева	<i>Молочачева</i>	03.88

ТП 503-4-55.88		-КИ-10000-04		
Каркас плоский	Стария	Масса	Максимум	
КР 2	Р	17,2	-	
	Лист	Листов 1		
ГИПРОПРОМСЕЛЬСТРОЙ				
г. Саратов				

Копирован Лескова



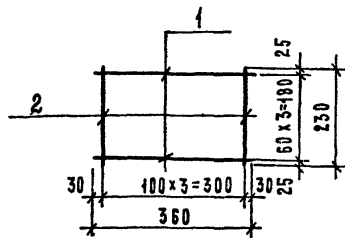
Формат	Зона	Лист	Обозначение	Наименование	кол.	Примечание
A3			ТП-503-4-55.88 -КИ-ТТ	Документация		
				Технические требования		
				Детали		
B4	1			φ5 ВрI ГОСТ 6727-80*		
B4	2			R=3250	2	0,51 кг
B4	2			R=100	41	0,015 кг

Услов. № пер. | Порядок и дата | Измен. шифр

ГИП	Евелев	<i>Евелев</i>	05.88
Нач. отд.	Зильбертов	<i>Зильбертов</i>	02.88
Гл. констр.	Чупракин	<i>Чупракин</i>	02.88
Рук. групп.	Оруднева	<i>Оруднева</i>	01.88
Инженер	Куреев	<i>Куреев</i>	01.88
Н. контр.	Молочачева	<i>Молочачева</i>	03.88

ТП 503-4-55.88		-КИ-11000-01		
Сетка арматурная	Стария	Масса	Максимум	
С1	Р	1,63	1:20	
	Лист	Листов 1		
ГИПРОПРОМСЕЛЬСТРОЙ				
г. Саратов				

Копирован Лескова



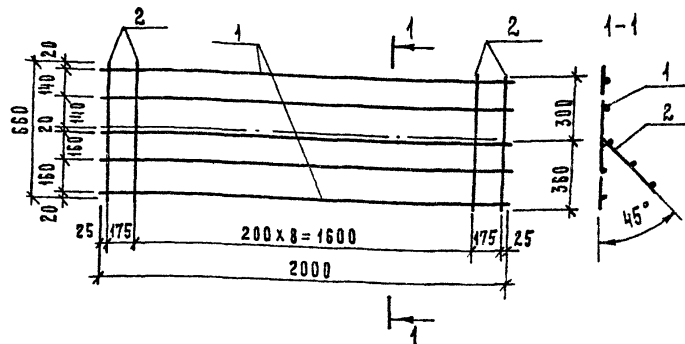
Формат	Зона	Поз.	Обозначение	Наименование	Кол.	Примечание
				<u>Документация</u>		
A3			ТП-503-4-55.88	КИ-ТТ	Технические требования	
				<u>Детали</u>		
B4	1			φ 5 Вр I ГОСТ 6727-80* L=360	4	0.06 кг
B4	2			φ 5 Вр I ГОСТ 6727-80* L=230	4	0.04 кг

Инв. № подл. Подпись и дата Взам. инв. №

Гип	Евсеев	<i>Евсеев</i>	03.88
Нач. отд.	Знабертов	<i>Знабертов</i>	02.88
П. констр.	Чупахин	<i>Чупахин</i>	01.88
Рук. гр.	Оруджева	<i>Оруджева</i>	01.88
Вед. инж.	Попова	<i>Попова</i>	01.88
Н. контр.	Толмачева	<i>Толмачева</i>	03.88

ТП 503-4-55.88		КИ-11000-02	
Сетка арматурная С2	Стандия	Масса	Масштаб
	Р	0.4	1:10
Лист		Листов 1	
ГИПРОПРОМСЕЛЬСТРОИ г. Саратов			

Копировала Матвеева *Матвеева* Формат А4



Формат	Зона	Поз.	Обозначение	Наименование	Кол.	Примечание
				<u>Документация</u>		
A3			ТП 503-4-55.88	КИ-ТТ	Технические требования	
				<u>Детали</u>		
B4	1			φ 10 А-III ГОСТ 5781-82* L=2000	5	4.2 кг
B4	2			φ 8 А-I ГОСТ 5781-82* L=660	14	0.2 кг

Инв. № подл. Подпись и дата Взам. инв. №

Гип	Евсеев	<i>Евсеев</i>	03.88
Нач. отд.	Знабертов	<i>Знабертов</i>	02.88
П. констр.	Чупахин	<i>Чупахин</i>	01.88
Рук. гр.	Оруджева	<i>Оруджева</i>	01.88
Ст. инж.	Хиреев	<i>Хиреев</i>	01.88
Н. контр.	Толмачева	<i>Толмачева</i>	03.88

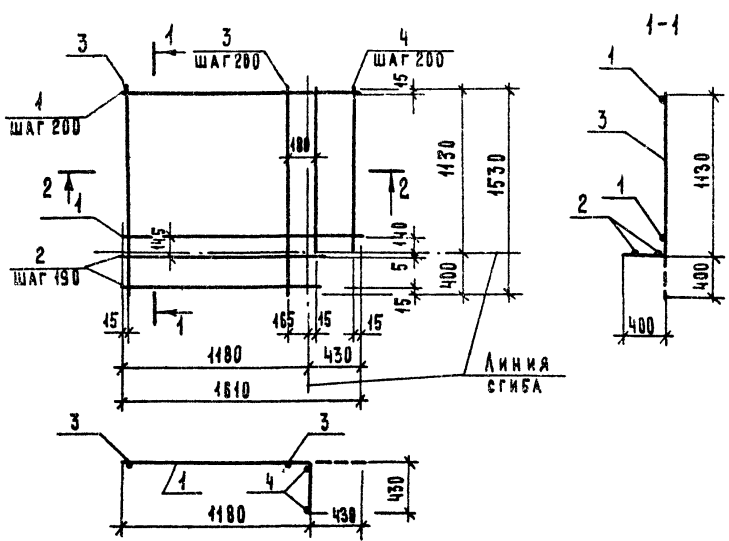
ТП 503-4-55.88		КИ-11000-03	
Сетка арматурная С3	Стандия	Масса	Масштаб
	Р	3.2	1:20
Лист		Листов 1	
ГИПРОПРОМСЕЛЬСТРОИ г. Саратов			

Копировала Матвеева *Матвеева* Формат А4

АЛБОМ VI

ТИПОВОЙ ПРОЕКТ 503-4-55.88

ИМЯ № ПОДЛ. ПОДПИСЬ И ДАТА (ВЗНМ. ИМЯМЕ)



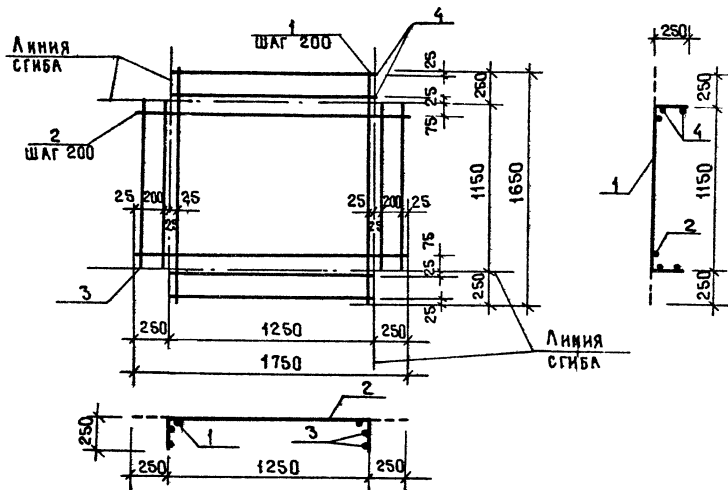
ФОРМАТ	ЗОНА	ПОЗ.	ОБОЗНАЧЕНИЕ	НАИМЕНОВАНИЕ	КОЛ.	ПРИМЕР-ЧАНИЕ
				<u>Документация</u>		
A3			ТП 503-4-55.88 КИ-ТТ	Технические требования		
				<u>Детали</u>		
Б4	1			φ10А-III ГОСТ 5781-82* С=1610	6	1.0 кг
Б4	2			φ10А-III ГОСТ 5781-82* С=1195	3	0.7 кг
Б4	3			φ8АI ГОСТ 5781-82* С=1530	6	0.6 кг
Б4	4			φ8А-I ГОСТ 5781-82* С=1130	3	0.4 кг

Фирм	ЕВРАБВ	Рис. 03.88	ТП 503-4-55.88	КИ-11000-04		
Нач. отд.	ЗНАБЕРТОВ	01.88				
Гл. констр.	ЧУПАХИ	02.88	Сетка арматурная С4	Сталь	Масса	Масштаб
Рук. гр.	ОРУДЖЕВА	01.88		Р	12.9	—
Ст. инж.	КИРЕЕВ	01.88		Лист 1 из 1		
				ГИПРОПРОМСЕЛЬСТРОИ г. САРАТОВ		
И. конпр.	ГОЛМАЧЕВА	03.88				

Исполнитель: МАТРИЦОВ Иван Формат А3

АЛБЭДМД

Пиловог проєкт 503-4-55.88

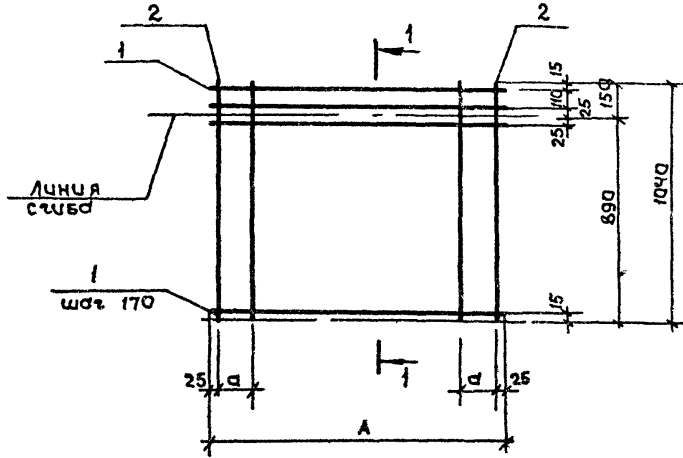


ФОРМАТ	ЗОНА	Поз.	ОБОЗНАЧЕНИЕ	НАИМЕНОВАНИЕ	КОД.	ПРИМЕЧАНИЕ
				<u>Документация</u>		
А3			ТП503-4-55.88 - КИ - ТТ	ТЕХНИЧЕСКИЕ ТРЕБОВАНИЯ		
				<u>Детали</u>		
Б4	1			Ф8А-І ГОСТ 5781-82 ^л l=1650	7	0.7 кг
Б4	2			Ф8А-І ГОСТ 5781-82 ^л l=1750	6	0.7 кг
Б4	3			Ф8А-І ГОСТ 5781-82 ^л l=1150	4	0.5 кг
Б4	4			Ф8А-І ГОСТ 5781-82 ^л l=1250	4	0.5 кг

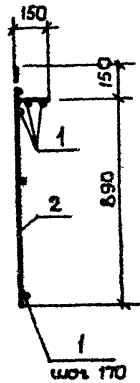
Лист № 0001. Подпись и дата. Взам. инв. №

ИП	ЕВЛАВ	10.08.88	ТП503-4-55.88	КИ-11000-05	СТАЛЬ	МАССА	МАСШТАБ
ИМ. ОТД.	ЭНДЕРСОНОВ	12.11.88					
КА. КОМП.	ЧУПАХИН	05.08.88	Сетка арматурная С5	Р	13.1	—	Листов
РУК. ГР.	ПРУДЖЕВА	01.08.88					
СТ. ИНЖ.	КИРЕЕВ	03.08.88			ИП ПРОМ СЕЛЬСТРОИ		
					г. САРАТОВ		
И. КОНТР.	ТОЛМАЧЕВА	10.08.88			ФОРМАТ А3		

Копировал: Макс Махначева



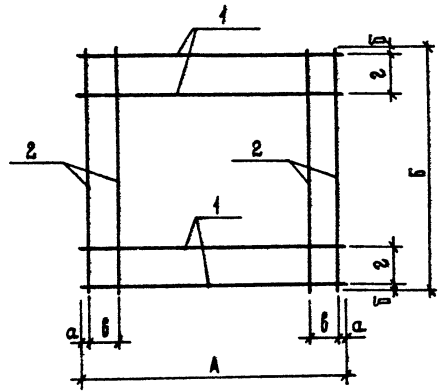
1-1



МАРКА	Размеры, мм		Масса кг
	A	а	
С 6	1250	200	6.8
С 7	1350	150	7.4

Директ. Зона	Лист	Обозначение	Наименование	Кол. на услан.			
				С 6	С 7		
			<u>Документация</u>				
А3		Тп 503-4-55.88 - КИ-ТТ	Технические требования				
			<u>Детали</u>				
Б4	1		φ 8 А-Т гост 5781-82 ^а , L= 1250	8			0.5 кг
			φ 8 А-Т гост 5781-82 ^а , L= 1350	8			0.53 кг
Б4	2		φ 8 А-Т гост 5781-82 ^а , L= 1040	7	8		0.4 кг

ГИП	Евелев	<i>Евелев</i>	05.88	Т П- 503-4-55.88	КИ-11000-06,07	Статус	Масса	Масштаб	
Инж. контр.	Зильберман	<i>Зильберман</i>	07.88						
Т.А. контр.	Чупаев	<i>Чупаев</i>	08.88			Сетка арматурная С 6 С 7	Р	ст. таб.	—
Рук. гр.	Дроздова	<i>Дроздова</i>	02.88				Лист	Листов 1	
Ст. инж.	Киреев	<i>Киреев</i>	01.88			ГИПРОПРОМСЕЛСТРОЙ г. Саратов			
Инв. контр.	Молочко	<i>Молочко</i>	03.88						



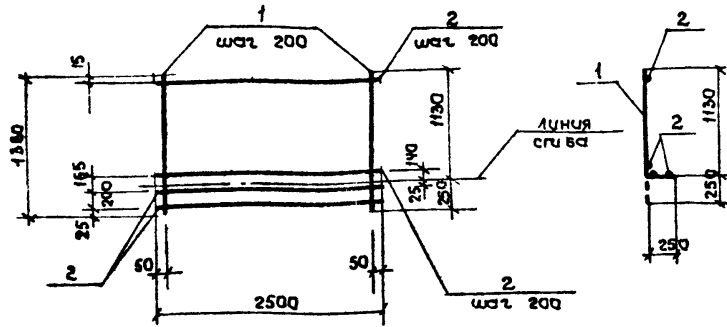
МАРКА	РАЗМЕРЫ, мм						МАССА кг
	А	Б	а	б	Б	z	
С 8	1350	1250	50	25	150	200	7.5
С 9	1900	1650	25	25	125	150	13.8
С 10	1900	890	25	20	125	170	9.2
С 11	1550	890	25	20	150	170	7.2

ФОРМАТ ЗОНА	Поз.	ОБОЗНАЧЕНИЕ	НАИМЕНОВАНИЕ	Кол. на исполнение					Примечание
				С8	С9	С10	С11		
			<u>Документация</u>						
А3		ТП 503-4-55.88 км-ТТ	Технические требования к изготовлению металлических изделий	×	×	×	×		
			<u>Детали</u>						
Б4	1		φ 8А-I ГОСТ 5781-82* В-1900	—	9	6	—		0.8 кг
			φ 8А-I ГОСТ 5781-82* В-1550	—	—	—	6		0.6 кг
			φ 8А-I ГОСТ 5781-82* В-1350	7	—	—	—		0.5 кг
Б4	2		φ 8А-I ГОСТ 5781-82* В-1550	—	11	—	—		0.6 кг
			φ 8А-I ГОСТ 5781-82* В-1250	8	—	—	—		0.5 кг
			φ 8А-I ГОСТ 5781-82* В-890	—	—	11	9		0.4 кг

ГНП	ЕВРАС	№ 202	03.87	ТП 503-4-55.88	км-11000-08 ÷ 11	
НАЧ. РАД.	ЗНАКОВИЧ	В.И.	П.И.			
ГЛ. КИСТР.	ЧУПКИН	В.И.	И.И.	Сетка арматурная	С 8 ÷ С 11	
РУК. ГР.	ОРУДЖЕВА	В.И.	О.И.			
СМ. ИИЖ.	КИРЕВ	В.И.	А.И.	СТАДИЯ	МАССА	МАССА/МАС
				р	см.	—
				ТАБА.		
				Амет	Амет	0.4
				ГНПРОМСЕЛЬСТРОЙ		
				г. САРАТОВ		

Копировала: МАТВЕРОВА Н.И. ФОРМАТ А3

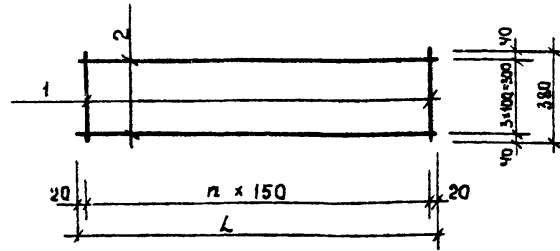
ТИПОВОЕ ПРЕДМЕТНОЕ ЧИСЛО 003-4-55.88
 ЛИСТ 52



Формат	Зона	Поз.	Обозначение	Наименование	Кол.	Примечание
				<u>Документация</u>		
А3			ТП 503-4-55.88 -КМ-ТТ	Технические требования		
				<u>Детали</u>		
Б4	1			Ф 8 А I гост 5781-82 [*] , R-1380	13	0,6 кг
Б4	2			Ф 10 А III гост 5781-82 [*] , R-2500	8	1,5 кг

ГИП	Евелев	Иван	02.88	ТП 503-4-55.88	КМ-11000-12
Науч. орг.	Зильберман	Светлана	02.88		
Гл. конструктор	Чупацкий	Иван	02.88	Сетка арматурная С12,	р
Рук. цр.	Орджанова	Ольга	01.88		
Ст. инж.	Куреев	Иван	01.88	Масштаб	
				Лист	Листов 1
				ГИПРОПРОМСЕЛЬСТРОЙ	
				г. Саратов	
И. контр.	Полмачева	Ирина	02.88		

копировала: Лавцова Лол формат А4



Обозначение	Марка	L, мм	n	Масса, кг	
ТП	КМ-11000-13	С 13	1240	8	4,19
ТП	КМ-11000-14	С 14	3490	23	18,52

Формат	Зона	Поз.	Обозначение	Наименование	Кол.	Примечание
				<u>Документация</u>		
				Технические требования		
				<u>Детали</u>		
				Исполнение		
				- 13		
				Ф 8 А I гост 5781-82 [*]		
Б4	1			R-380	9	0,19 кг
Б4	2			R-1240	4	0,62 кг
				- 14		
				Ф 8 А I гост 5781-82 [*]		
Б4	1			R-380	24	0,19 кг
Б4	2			R-3490	4	1,38 кг

ГИП	Евелев	Иван	02.88	ТП 503-4-55.88	КМ-11000-13,14
Науч. орг.	Зильберман	Светлана	02.88		
Гл. конструктор	Чупацкий	Иван	02.88	Сетка арматурная	С 13, С 14.
Рук. цр.	Орджанова	Ольга	01.88		
Вед. инж.	Петрова	Виталина	01.88	Масштаб	-
				Лист	Листов 1
				ГИПРОПРОМСЕЛЬСТРОЙ	
				г. Саратов	
И. контр.	Полмачева	Ирина	02.88		

копировала: Лавцова Лол формат А4

Отпечатано
в Новосибирском филиале ЦИП
630006, г. Новосибирск, ул. Лазарева 33/1
Выдано в печать 21 * 09 1989 г.
Заказ Г-22 В.2 Тираж 190