

**МИНИСТЕРСТВО УГОЛЬНОЙ ПРОМЫШЛЕННОСТИ СССР  
УПРАВЛЕНИЕ ОХРАНЫ ПРИРОДЫ  
ВСЕСОЮЗНЫЙ НАУЧНО-ИССЛЕДОВАТЕЛЬСКИЙ И ПРОЕКТНО-КОНСТРУКТОРСКИЙ ИНСТИТУТ  
ОХРАНЫ ОКРУЖАЮЩЕЙ ПРИРОДНОЙ СРЕДЫ В УГОЛЬНОЙ ПРОМЫШЛЕННОСТИ  
(ВНИИОСуголь)**

**ТЕХНОЛОГИЧЕСКИЕ СХЕМЫ ОЧИСТКИ  
ОТ ВЗВЕШЕННЫХ ВЕЩЕСТВ И ОБЕЗЗАРАЖИВАНИЯ ШАХТНЫХ ВОД  
Каталог**

Пермь — 1986

Министерство угольной промышленности СССР  
Управление охраны природы  
ВСЕСОЮЗНЫЙ НАУЧНО-ИССЛЕДОВАТЕЛЬСКИЙ И ПРОЕКТНО-КОНСТРУКТОРСКИЙ ИНСТИТУТ  
ОХРАНЫ ОКРУЖАЮЩЕЙ ПРИРОДНОЙ СРЕДЫ В УГОЛЬНОЙ ПРОМЫШЛЕННОСТИ  
(ВНИИОСуголь)

УТВЕРЖДЕНЫ  
Первым заместителем министра угольной  
промышленности СССР В.В.Белым 28 ноября 1984 г.

ТЕХНОЛОГИЧЕСКИЕ СХЕМЫ ОЧИСТКИ ОТ  
ВЗВЕШЕННЫХ ВЕЩЕСТВ И ОБЕЗЗАРАЖИВАНИЯ ШАХТНЫХ ВОД  
Каталог

Пермь  
1986

УДК 622.51:628.33/.35 .01

**ТЕХНОЛОГИЧЕСКИЕ СХЕМЫ ОЧИСТКИ ОТ ВЗВЕШЕННЫХ ВЕЩЕСТВ И ОБЕЗЗАРАЖИВАНИЯ ШАХТНЫХ ВОД:**  
Каталог. - 2-е изд., исправ. и дополн. - Пермь: ВНИИОСуголь, 1986. - 69 с.

Технологические схемы очистки от взвешенных веществ и обеззараживания шахтных вод подготовлены Всесоюзным научно-исследовательским и проектно-конструкторским институтом охраны окружающей природной среды в угольной промышленности на основании результатов исследований по теме 4-06-1 "Выбрать наиболее эффективные методы и сооружения для очистки шахтных вод и вод от осушения шахтных полей", выполненной по плану научно-технического сотрудничества стран-членов СЭВ в период 1976-1980 гг. В работе представлены шесть современных, наиболее эффективных технологических схем, основные элементы которых прошли промышленную, опытно-промышленную или экспериментальную проверку на шахтных водах и показали положительные результаты.

Технологические схемы предназначены для использования проектными организациями при разработке проектов новых и реконструкции действующих очистных сооружений шахтных вод.

В подготовке каталога принимали участие А.А.Харионовский, В.И.Федосеев, И.А.Золотухин, О.А.Крылова, В.Н.Васёва, Т.А.Сукрушева, Л.В.Страхова.

С выходом настоящего каталога отменяется первое издание, выпущенное в 1977 г.



ЦНИИУголь, 1985

ВНИИОСуголь, 1986

## В В Е Д Е Н И Е

Добыча угля подземным способом при существующих методах ведения горных работ не может производиться без откачки шахтных вод на поверхность. Выдаваемая из шахты вода загрязнена в различной степени взвешенными веществами, растворенными минеральными веществами, бактериальными примесями и поэтому, как правило, не может быть использована полностью в народном хозяйстве или сброшена в водоемы без предварительной очистки. Наиболее характерным видом загрязнений шахтных вод является взвешенные вещества. Они содержатся в том или ином количестве практически во всех шахтных водах, выдаваемых на поверхность с рабочих горизонтов шахты. Вследствие этого удаление взвешенных веществ является основным видом очистки нейтральных и слабощелочных пресных шахтных вод и первой стадией очистки соленоватых и соленых шахтных вод перед опреснением. Только очистка от взвешенных веществ кислых шахтных вод, которые встречаются сравнительно редко, совмещается с удалением нерастворимых продуктов нейтрализации. Опреснение соленоватых и соленых шахтных вод и нейтрализация кислых шахтных вод относятся к специальным способам очистки и в настоящей работе не рассматриваются.

На практике очистка шахтных вод от взвешенных веществ производится с использованием различных методов и сооружений,

которые существенно отличаются друг от друга по эффективности и другим технико-экономическим показателям. В настоящей работе на основании экспериментальных исследований и обобщения накопленного на предприятиях отрасли опыта очистки шахтных вод выбраны наиболее эффективные и экономичные методы и сооружения и рекомендованы в виде технологических схем для широкого применения на строящихся и реконструируемых шахтах.

В основу разработки технологических схем положены:

1. Результаты исследований, полученные в процессе выполнения темы 4-06-1 /1/.
2. Требования государственных директивных и нормативных документов в области охраны водных ресурсов от загрязнения шахтными и другими сточными водами /2-9/.
3. Результаты научно-исследовательских работ по очистке шахтных вод, выполненных институтами "ВНИИОСуголь", "Донуги", "Печорнинипроект", "КНИИ" и др.
4. Проекты очистных сооружений шахтных вод для конкретных шахт, разработанные институтами "Гипрошахт", "Сибгипрошахт", "Джгипрошахт" и др.
5. Опыт эксплуатации лучших очистных сооружений шахтных вод на предприятиях угольной промышленности.

## ПОЯСНИТЕЛЬНАЯ ЗАПИСКА

### Характеристика шахтных вод

Шахтные воды формируются в результате вскрытия водоносных горизонтов подземными горными выработками в процессе ведения очистных и подготовительных работ и проникновения поверхностных вод в выработанное пространство. Водообильность шахт определяется гидрогеологическими условиями месторождения, глубиной разработки, схемой вскрытия и отработки шахтного поля, системой разработки, способом управления кровлей и другими горно-геологическими и горно-техническими факторами. Притоки воды в шахту в зависимости от этих факторов изменяются в очень широких пределах от 10 до 4000 м<sup>3</sup>/ч, а коэффициент водообильности — от 0,5 до 20 м<sup>3</sup>/т. Однако большая часть шахт имеет притоки воды от 100 до 500 м<sup>3</sup>/ч. Водопитоки свыше 1000 м<sup>3</sup>/ч встречаются как исключение лишь на отдельных шахтах.

Величина притоков воды на большинстве шахт не остается постоянной в течение года. Заметное увеличение притоков (до 1,5–2 раз) наблюдается в весенний период, что связано с таянием снега, и в период интенсивного выпадения дождей. Превышение максимальных притоков над нормальными притоками тем больше, чем меньше глубина разработки и теснее связь подземных водоносных горизонтов с поверхностными водами. Продолжительность периода максимальных притоков невелика и обычно не превышает 20–30 суток в год.

Физико-химический состав шахтных вод весьма разнообразен, что обусловлено различием состава подземных вод водоносных горизонтов в пределах угольных бассейнов и месторождений, которые в большинстве случаев играют решающую роль в формировании шахтных вод.

По величине pH шахтные воды условно делятся на 3 класса: нейтральные (pH = 6,5–8,5), кислые (pH < 6,5) и щелочные

(pH > 8,5). Основной объем шахтных вод относится к классу нейтральных. Кислые шахтные воды встречаются относительно редко в отдельных угольных бассейнах и месторождениях, объем их не превышает 5% общего объема шахтных вод. Доля щелочных шахтных вод так же, как и кислых, невелика. Кроме того, щелочные воды в отличие от кислых не представляют большой опасности для водоёмов.

По степени минерализации шахтные воды, как и природные, делятся на пресные (с минерализацией до 1 г/л), солончатые (1–25 г/л), соленые (25–50 г/л) и рассолы (свыше 50 г/л). Примерно половина общего объема шахтных вод относится по степени минерализации к пресным, а другая половина — к солончатым. Шахтные воды с высокой минерализацией, относящиеся к категории соленых вод и рассолов, встречаются редко. Преобладающими ионами являются кальций, магний, натрий, хлориды, сульфаты, гидрокарбонаты и карбонаты.

Общая жесткость шахтных вод определяется природой подземных вод водоносных горизонтов, вскрытых горными работами, и колеблется по угольным бассейнам и месторождениям в широком диапазоне. Высокой жесткостью (свыше 7 мг-экв/л) характеризуются обычно шахтные воды с повышенной общей минерализацией и часть пресных шахтных вод. Наиболее характерные значения общей жесткости находятся в пределах 5–30 мг-экв/л.

Рассмотренные выше показатели физико-химического состава шахтных вод обусловлены природой тех подземных или поверхностных вод, которые имеют решающее значение в формировании водопитоков; на величину этих показателей горные работы практически влияния не оказывают.

К числу основных загрязнений, наличие которых в шахтных водах непосредственно связано с горными работами, относятся взвешенные вещества, нефтепродукты и бактериальные примеси.

Обогащение шахтных вод этими загрязняющими компонентами происходит в процессе движения их по горным выработкам и выработанному пространству шахт.

Степень загрязнения взвешенными веществами зависит от гидрогеологических условий шахтного поля, физико-механических свойств угля и вмещающих пород, технологии и интенсивности ведения очистных и подготовительных работ и других факторов. Наиболее крупные фракции взвешенных веществ оседают в подземных водосборниках. Крупность и количество осевших частиц определяются размерами и ёмкостью подземных водосборников, степенью заполнения их осадком и режимом работы водоотлива. В зависимости от этих факторов концентрация взвешенных веществ в выдаваемых на поверхность шахтных водах варьирует по отдельным шахтам от 30 до 2000 мг/л. Однако на большинстве шахт средняя концентрация взвешенных веществ не превышает 1000 мг/л. Относительно меньшей степени загрязнённости характеризуются шахты, разрабатывающие высокометаморфизованные угли (антрациты и полуантрациты).

Взвешенные вещества в шахтных водах представлены частицами угля и вмещающих пород различной крупности. Обычно в воде преобладают угольные частицы, реже породные, однако их соотношение непостоянно и может меняться с изменением условий разработки.

С точки зрения дисперсного состава взвешенные вещества представляют собой полидисперсную систему. При правильной эксплуатации подземных водосборников и нормальной работе водоотлива максимальная крупность частиц в откачиваемых на поверхность шахтных водах, как правило, не превышает 100 мкм. Основная масса взвешенных веществ (до 90%) представлена частицами крупностью менее 50 мкм. Масса частиц размером менее 10 мкм также значительна и может достигать на отдельных шахтах 50-70%.

Концентрация взвешенных веществ в шахтных водах, их дисперсный и минералогический состав не только неодинаковы для шахт различных угольных бассейнов и месторождений, но и существенно меняются на одной и той же шахте в течение цикла непрерывной работы насосов водоотлива от момента их включения до остановки и суток, по сезонам года, а также в течение более длительного периода, связанного с отработкой отдельных горизонтов и участков шахтного поля.

Содержание нефтепродуктов в шахтных водах определяется в основном уровнем механизации горных работ, масштабами применения и эффективностью мероприятий по предотвращению потерь нефтепродуктов в шахтах и колеблется в широких пределах. Наиболее характерные концентрации нефтепродуктов сравнительно невелики и составляют 0,2-0,8 мг/л.

Степень бактериальной загрязнённости шахтных вод на различных шахтах также весьма различна, о чём свидетельствуют значительные колебания величины коли-титра. Наиболее характерные его значения находятся в диапазоне 0,001-4. Замечено, что степень бактериальной загрязнённости снижается с уменьшением величины рН, начиная с 6,5-7, и увеличением степени минерализации шахтных вод.

С физико-химическим составом шахтных вод тесно связаны их технологические свойства. К основным показателям технологических свойств, определяющим в конечном итоге технологию очистки воды от взвешенных веществ и обработки обрезающегося при этом осадка, относятся:

- седиментационные характеристики взвешенных веществ;
- типы и оптимальные дозы реагентов (коагулянта и флокулянта);
- фильтрационные характеристики воды;
- параметры осадка;
- доза хлора для обеззараживания.

Седиментационные характеристики взвешенных веществ обычно выражаются кривыми выпадения их в осадок при отстаивании в статических условиях без обработки и с предварительной обработкой воды реагентами.

Характер и скорость оседания взвешенных веществ при безреагентном отстаивании существенно различаются по шахтам даже в пределах одного месторождения. На некоторых из них, особенно при небольших начальных концентрациях, процесс оседания происходит довольно равномерно во времени, на других шахтах, особенно при больших начальных концентрациях, оседание взвешенных веществ интенсивно протекает в первый период времени (от 0,5 до 3 ч), а затем замедляется. На отдельных шахтах взвешенные вещества представлены кинетически устойчивыми тонкодисперсными частицами, которые практически не выпадают в осадок в течение

длительного времени. Средняя скорость оседания  $V = \frac{H}{t}$ , мм/с, которая обеспечивает снижение концентрации взвешенных веществ до определенной заданной величины, широко варьирует для воды различных шахт.

Обработка воды реагентами обычно позволяет ускорить процесс оседания взвешенных веществ в несколько раз. Однако эффективность различных реагентов на одной и той же шахте и одного и того же реагента на различных шахтах заметно отличается. В некоторых случаях положительный результат достигается только совместным применением коагулянта и флокулянта. Оптимальные дозы реагентов изменяются в пределах 20–150 мг/л для коагулянтов (сернистого алюминия, хлорного железа и др.) и 0,2–2 мг/л для флокулянтов (полиакриламида, полиэтиленамина и др.). Применение флокулянта в сочетании с коагулянтом позволяет снизить дозу коагулянта на 20–50%.

К основным фильтрационным характеристикам шахтных вод относятся скорость фильтрования, длительность фильтроцикла, тип и доза реагента в условиях контактной коагуляции. Оптимальные значения этих показателей обеспечивают на выбранном типе фильтра, характеризующимся определенной высотой и крупностью фильтрующей загрузки, получение воды необходимого качества при определенной начальной концентрации взвешенных веществ. Исследованиями установлено, что показатели фильтрационных характеристик шахтных вод зависят от многих факторов и изменяются в широких пределах.

Осадок шахтных вод образуется в основном при их отстаивании или осветлении в слое взвешенного осадка, при сгущении промывной воды фильтров и представляет собой тонкодисперсную, высокозольную, плохо фильтрующуюся суспензию с содержанием твердой фазы от 1 до 50 г/л. Дисперсный и минералогический состав осадка соответствует дисперсному и минералогическому составу взвешенных веществ, содержащихся в шахтных водах и удаляемых из них в процессе очистки.

К основным показателям технологических свойств осадка относятся динамика уплотнения, плотность, влажность, зольность, удельное сопротивление фильтрованию. Величины этих показателей зависят от большого числа факторов, в том числе способа образования (при отстаивании или осветлении в слое взвешенного осад-

ка шахтных вод, при отстаивании промывной воды фильтров), типа и дозы применяемого при этом реагента, исходного содержания, дисперсного и минералогического состава твердой фазы в осадке. По этой причине диапазон колебания численных значений показателей достаточно широк.

Процесс интенсивного уплотнения осадка в зависимости от влияния перечисленных выше факторов продолжается от нескольких часов до 10 суток, а иногда и более, а затем существенно замедляется. Плотность осадка в конце периода интенсивного уплотнения составляет от 1090 до 1260 кг/м<sup>3</sup>, влажность от 50 до 95%. Лучшей способностью к уплотнению, более высокой плотностью и низкой влажностью по истечении периода интенсивного уплотнения характеризуется осадок, полученный при отстаивании без применения реагентов, чем при отстаивании с реагентной обработкой.

Плотность твердой фазы осадка зависит в основном от минералогического состава взвешенных веществ в исходной шахтной воде и составляет от 1400 до 2400 кг/м<sup>3</sup>, а зольность – от 22 до 90%. Удельное сопротивление осадка фильтрованию варьирует в широких пределах – от  $1 \cdot 10^{10}$  до  $300 \cdot 10^{10}$  см/г. Тип и оптимальная доза реагентов зависят не только от состава и свойств осадка, но и от метода обезвоживания. При обезвоживании методом центрифугирования хорошие результаты дает применение ПАА, при обезвоживании методом фильтрования – известь.

Доза хлора для обеззараживания шахтных вод преимущественно определяется их физико-химическим составом, степенью очистки от взвешенных веществ перед обеззараживанием, характером и содержанием органических веществ. В зависимости от этих факторов она может изменяться от 2 до 10 мг/л.

Показатели технологических свойств шахтных вод и осадка определяются путем выполнения технологических исследований с использованием известных методик /7, 9/.

**Требования к качеству шахтных вод при их использовании и сбросе в водоёмы**

Откачиваемые на поверхность шахтные воды могут быть полностью или частично использованы на различные технические нужды шахт и соседних с ними предприятий или сброшены в поверхностные водоёмы. Возможность и объём использования шахтных вод определяются:

наличием потребителей неочищенной и очищенной шахтной воды и их потребностью в воде;  
 требованиями этих потребителей к качеству воды;  
 притоком и физико-химическим составом шахтных вод;  
 технической возможностью и стоимостью очистки шахтных вод до требуемых кондиций.

Основными потребителями шахтных вод являются:

технологические процессы на обогатительных фабриках и установках с мокрым обогащением угля;  
 профилактическое заливание и гидрозакладка выработанного пространства шахт;  
 профилактике самовозгорания и тушение породных отвалов;  
 гидродобыча и гидротранспорт угля;  
 котельные (получение пара и гидрозолоудаление);  
 стационарные компрессорные, дегазационные установки и кондиционеры;

борьбе с пылью в подземных выработках, на технологических комплексах поверхности шахт и на обогатительных фабриках.

Общие требования к воде, предназначенной для использования на технические нужды, сводятся к следующим:

быть безвредной для здоровья обслуживающего персонала;  
 не обладать отрицательными органолептическими свойствами;  
 не вызывать коррозии оборудования, аппаратуры, трубопроводов и сооружений;  
 не давать солевых отложений и не способствовать развитию биологических обрастаний;  
 не снижать технико-экономических показателей производственного процесса и не создавать аварийных режимов.

Кроме того, каждый потребитель предъявляет к воде свои специфические требования. Сопоставление перечисленных выше

общих и специфических требований потребителей к качеству воды с физико-химическим составом шахтных вод с учетом объёмов возможного потребления позволяет применительно к условиям конкретной шахты оценить целесообразность использования шахтных вод с технической и экономической точек зрения.

По величине предельной концентрации взвешенных веществ в воде, предназначенной для использования, все основные потребители (технологические процессы и аппараты) могут быть разделены на две группы. К I группе относятся технологические процессы мокрого обогащения угля, профилактическое заливание и гидрозакладка, профилактика самовозгорания и тушение породных отвалов, гидродобыча, гидротранспорт и котельные (гидрозолоудаление), ко II группе - котельные (получение пара), стационарные компрессорные и дегазационные установки, кондиционеры, борьба с пылью.

Потребители I группы не предъявляют высоких требований к качеству воды по концентрации взвешенных веществ и могут использовать шахтные воды без предварительной очистки. Опыт показывает, что использование неочищенных шахтных вод этими потребителями при соответствии других показателей химического состава не приводит к каким-либо нежелательным последствиям.

Концентрация взвешенных веществ в воде, предназначенной для потребителей II группы, должна находиться в пределах 5-30 мг/л. Исходя из этого, шахтные воды могут быть использованы потребителями II группы, как правило, при условии предварительной очистки от взвешенных веществ.

Использование шахтных вод на предприятиях других отраслей промышленности и в сельском хозяйстве решается отдельно в каждом конкретном случае по тому же принципу, что для угольных шахт.

При благоприятном химическом составе шахтных вод ( $pH = 6,5-8,5$ , низкой минерализации и жесткости) потребность шахты в воде на технические нужды может быть в значительной степени удовлетворена за счет шахтных вод. Остальной объём шахтных вод, который не может быть использован на шахтах и на соседних предприятиях, подлежит сбросу в водоёмы.

Сброс шахтных вод в водоёмы регламентируется "Правилами охраны поверхностных вод от загрязнения сточными водами" /4/.



Требования по концентрации взвешенных веществ относятся к воде водоёмов и выражаются предельной величиной её повышения в контрольном створе в результате сброса шахтных вод. Предельно допустимые концентрации взвешенных веществ в сбрасываемых шахтных водах определяются расчетом на смешение и разбавление их водой водоёма на участке от места выпуска до ближайшего контрольного створа с учетом расхода шахтных вод, вида водопользования, санитарного состояния и характеристики водоёма. Расчеты, выполненные по действующей методике для ряда водоемов-приемников шахтных вод в различных угольных бассейнах СССР, показывают, что предельно допустимые концентрации взвешенных веществ в шахтных водах находятся в пределах от 5 до 30 мг/л. Для некоторых районов страны и отдельных водоёмов государственными органами по регулированию использования и охране вод установлены предельно допустимые концентрации взвешенных веществ в сбрасываемых в них сточных водах: для реки Томи в Кузнецком бассейне, для реки Воркуты в Печорском бассейне, для водоёмов Украинской ССР и Ростовской области. В связи с постоянным ростом объемов потребления воды для удовлетворения потребностей населения, промышленности и сельского хозяйства, а также соответствующим увеличением объемов сброса в водоёмы бытовых и производственных сточных вод предельно допустимые концентрации вредных веществ в сточных водах имеют тенденцию к ужесточению.

#### Методы очистки шахтных вод

В настоящее время признано целесообразным осуществлять очистку шахтных вод на обособленных очистных сооружениях, так как в отличие от сточных вод других производств они, как правило, не содержат в значительных количествах вредных и трудноустраняемых примесей. Совместно с шахтными водами могут очищаться только такие производственные сточные воды, которые загрязнены взвешенными веществами и не содержат каких-либо специфических загрязнений.

Основными методами очистки шахтных вод от взвешенных веществ являются отстаивание, осветление в слое взвешенного осадка и фильтрование. Первый из них применяется как без обработки, так и с предварительной обработкой воды реагентами, а два вторых метода — преимущественно с предварительной реагентной обработкой. В качестве сооружений для реализации этих методов нашли практическое применение пруды-отстойники, горизонтальные (земляные и железобетонные), вертикальные и радиальные отстойники, осветлители со взвешенным осадком, скорые напорные и открытые однослойные и двухслойные фильтры, фильтры с восходящим потоком очищаемой воды (контактные осветлители). Наибольшее распространение на шахтах из перечисленных типов сооружений получили пруды-отстойники, горизонтальные железобетонные и земляные отстойники, скорые открытые однослойные фильтры. Исследовательские работы и практический опыт очистки шахтных вод свидетельствуют о том, что применяемые методы очистки и очистные сооружения имеют вполне определенную эффективность (табл. I), которая достигается при оптимальных технологических параметрах работы сооружений и их правильной эксплуатации. Приведенный в таблице диапазон изменения концентрации взвешенных веществ в очищенной воде обусловлен различием состава и технологических свойств шахтных вод различных шахт и их изменением во времени на каждой шахте.

Метод отстаивания может применяться в основном в качестве I ступени очистки (предварительной очистки) от взвешенных веществ перед фильтрованием и при благоприятных условиях (невысоких требованиях к качеству очищенной воды и хорошей осаждаемости взвешенных веществ или хорошей способности их к коагуляции под влиянием реагентов) в качестве самостоятельного метода очистки перед сбросом шахтных вод в водоёмы. Наиболее высокая эффективность очистки достигается при длительном безреагентном отстаивании в прудах-отстойниках, рассчитанных на накопление осадка в течение продолжительного времени, и при отстаивании с предварительной обработкой воды реагентами в горизонтальных отстойниках. Из всех известных типов отстойников наиболее компактны и эффективны тонкослойные отстойники, обеспечивающие высокую удельную нагрузку на  $1 \text{ м}^2$

площади и надежное удаление осадка под гидростатическим напором без выключения их из работы.

Таблица I

Эффективность основных методов очистки шахтных вод от взвешенных веществ

Метод очистки	Концентрация взвешенных веществ, мг/л	
	в исходной воде	в очищенной воде
Безреагентное отстаивание в горизонтальных железобетонных и земляных отстойниках (от 2 до 24 ч)	Не ограничивается	50-150
Безреагентное отстаивание в прудах-отстойниках (от 1 до 10 суток)	Не ограничивается	30-50
Отстаивание с предварительной обработкой реагентами в горизонтальных железобетонных и земляных отстойниках (от 2 до 12 ч)	Не ограничивается	30-50
Осветление в слое взвешенного осадка	Не ограничивается	10-15
Фильтрация на скорых открытых однослойных фильтрах	30	До 5
Фильтрация на скорых напорных и скорых открытых двухслойных фильтрах	50	До 5
Фильтрация на фильтрах с восходящим потоком (контактных осветлителях)	150	До 5

Осветление в слое взвешенного осадка является весьма эффективным методом очистки шахтных вод от взвешенных веществ при условии предварительной совместной их обработки коагулянтами и флокулянтами, который во многих случаях может применяться для одноступенчатой очистки шахтных вод перед сбросом в водоемы. Возможно его применение также в качестве I ступени очистки перед фильтрованием.

Фильтрация применяется для глубокой одноступенчатой очистки шахтных вод (до 5 мг/л) с небольшим исходным содержанием взвешенных веществ или в качестве II ступени очистки после отстаивания или осветления в слое взвешенного осадка. Все известные типы фильтров обеспечивают практически одинаково высокое качество очистки, но отличаются друг от друга по конструктивному исполнению, технологическим параметрам и предельной величине концентрации взвешенных веществ в исходной воде. При снижении концентрации взвешенных веществ в воде, подаваемой на фильтры, эффективность и экономичность их работы повышается.

Применение реагентов (коагулянтов и флокулянтов) позволяет значительно интенсифицировать процесс очистки и повысить его эффективность. На практике наиболее широкое распространение получили сернокислый алюминий и полиакриламид (ПАА), возможно применение хлорного железа, извести, полиэтиленimina (ПЭИ) и других реагентов. Более экономично применение реагентов при очистке шахтных вод методом фильтрования по сравнению с методами осветления в слое взвешенного осадка и отстаивания за счет меньших доз.

Рассмотренные выше методы очистки шахтных вод от взвешенных веществ успешно прошли промышленную проверку и положены в основу предлагаемых для применения технологических схем.

Очистка шахтных вод от нефтепродуктов в связи с невысоким их содержанием производится одновременно с очисткой от взвешенных веществ теми же методами и на тех же очистных сооружениях. С этой целью отстойники оборудуются устройствами для периодического удаления всплывающих нефтепродуктов. Высокие концентрации нефтепродуктов неблагоприятно отражаются на работе очистных сооружений, особенно фильтров с зернистой загрузкой, и даже могут вывести их из строя. Поэтому наиболее действенным мероприятием по достижению предельно допустимых концентраций нефтепродуктов в шахтных водах и предупреждению вредного влияния их на работу фильтров, является ликвидация потерь эмульсий и масел в шахте и попадания их в шахтные воды.

Очистка шахтных вод от бактериальных примесей является завершающим этапом и производится на практике путем хлорирования с использованием жидкого хлора, хлорной извести и гипохлорита натрия или бактерицидного облучения. Наиболее эффективным

и надежным методом обезвреживания шахтных вод является хлорирование с применением жидкого хлора, благодаря чему он получил широкое распространение на угольных шахтах.

Объем осадка, образующегося в процессе очистки шахтных вод, достигает 8–10% объема очищаемой воды, а концентрация твердой фазы колеблется от 1 до 50 г/л. На практике применяют преимущественно следующие методы обработки, утилизации и складирования осадка:

- складирование в прудах-отстойниках и илонакопителях;
- захоронение в подземных выработках отработанных шахт или отработанных участков действующих шахт;
- обезвоживание на иловых площадках;
- обезвоживание на площадках для подсушивания с последующим использованием обезвоженного осадка в качестве топлива и добавки к топливу при достаточно низкой его зольности или складированием на породных отвалах при высокой его зольности.

Накопление осадка в прудах-отстойниках и илонакопителях является простым, удобным в эксплуатации и дешевым методом его обработки, позволяющим избежать затрат на его обезвоживание. Однако эти сооружения занимают большие территории, а в паводковые периоды представляют потенциальную опасность как источники загрязнения водоемов. Они рассчитываются на длительный срок службы, составляющий не менее 10 лет. По истечении срока службы производится наращивание бортов сооружений для образования дополнительной емкости или строятся новые сооружения, а территория, занимаемая старыми сооружениями, рекультивируется.

Захоронение осадка в подземных выработках шахт может производиться без обработки или с предварительной его обработкой. Возможности применения этого метода определяются горно-геологическими и горно-техническими условиями разработки и должна рассматриваться отдельно для каждой шахты.

При обезвоживании на иловых площадках в процессе их эксплуатации на дне сооружения образуется слой осадка с низким коэффициентом фильтрации, наличие которого замедляет процесс обезвоживания. В дальнейшем процесс обезвоживания осадка происходит в основном за счет испарения влаги с поверхности, в результате чего удельная нагрузка на сооружение снижается.

На площадках для подсушивания может обезвоживаться предварительно уплотненный осадок, получаемый в основном при безрегентном отстаивании и не обладающий способностью растекаться. Эксплуатация этих сооружений затруднена в осенне-зимний период, поэтому рациональная область их применения, так же как и иловых площадок, ограничена районами с сухим жарким климатом.

Наиболее перспективными методами механического обезвоживания осадка шахтных вод являются центрифугирование и фильтрование. Экспериментальные исследования и опытно-промышленная проверка этих методов дали положительные результаты, что позволяет рекомендовать их в числе основных для промышленного применения.

Из различных типов центрифуг наиболее приемлемы для обезвоживания осадка шахтных вод осадительные центрифуги периодического действия с ножевым съемом обезвоженного продукта. Интенсификация процесса обезвоживания достигается применением реагентов, в частности ПАА. При одинаковой скорости подачи питания применение ПАА позволяет повысить в 4–5 раз объемную нагрузку на центрифугу при заданной степени уноса твердой фазы с фугатом или снизить в 2,5–4 раза унос твердой фазы при той же производительности центрифуги. Продолжительность цикла центрифугирования и, следовательно, производительность центрифуги находятся в прямой зависимости от содержания твердой фазы в исходном осадке. Поэтому технологические параметры процесса центрифугирования должны определяться во взаимосвязи с параметрами процесса уплотнения осадка, предшествующего его обезвоживанию. Влажность обезвоженного осадка составляет 45–60%.

Применение метода фильтрования для обезвоживания осадка стало возможным благодаря значительному улучшению его фильтрационных свойств за счет предварительной обработки реагентами. Из числа проверенных широко распространенных реагентов наиболее эффективна известь. Обработка известью позволяет увеличить скорость фильтрования и получить обезвоженный осадок влажностью 35–60%, хорошо отделяющийся от фильтровальной ткани, удобный для транспортирования, складирования или утилизации. Лучшие показатели процесса обезвоживания получены при фильтровании осадка под давлением до 10–15 атм, чем при фильтровании

под вакуумом, что позволяет использовать для этой цели фильтр-прессы типа ФПАКМ.

Обезвоженный осадок при невысокой его зольности используется в качестве низкосортного топлива или добавки к топливу, а при высокой зольности складировается на породных отвалах или в специально отведенных местах.

### Технологические схемы очистки

Различие состава и технологических свойств шахтных вод, с одной стороны, и требований к качеству очищенной воды, с другой стороны, не позволяет выбрать одну универсальную технологическую схему, которая во всех случаях обеспечивала бы необходимую степень очистки и одновременно была бы наиболее экономичной. В общем случае технология очистки нейтральных шахтных вод включает ряд технологических процессов, представленных на рис. I. В каждом конкретном случае в зависимости от состава и технологических свойств шахтных вод, требований к глубине очистки и особенностей применяемых методов и устройств отдельные процессы могут быть полностью исключены из технологии или совмещены с другими процессами. Кроме того, одни и те же технологические процессы могут осуществляться с использованием различных по своему конструктивному исполнению сооружений и аппаратов. Эти обстоятельства обуславливают большое разнообразие применяемых на практике технологических схем.

Для возможности сопоставления их между собой и технико-экономической оценки выработаны общие требования к технологии очистки и очистным сооружениям, которые сводятся к следующим:

технология очистки должна предусматривать 3 основные стадии: удаление взвешенных веществ (или осветление), обеззараживание воды, обработку (или складирование) осадка;

удаление взвешенных веществ должно производиться в одну или две ступени в зависимости от их концентрации в исходной шахтной воде;

технология очистки должна обеспечивать получение необходимого качества очищенной воды при изменении количества и каче-

Структурная схема очистки и использования нейтральных шахтных вод

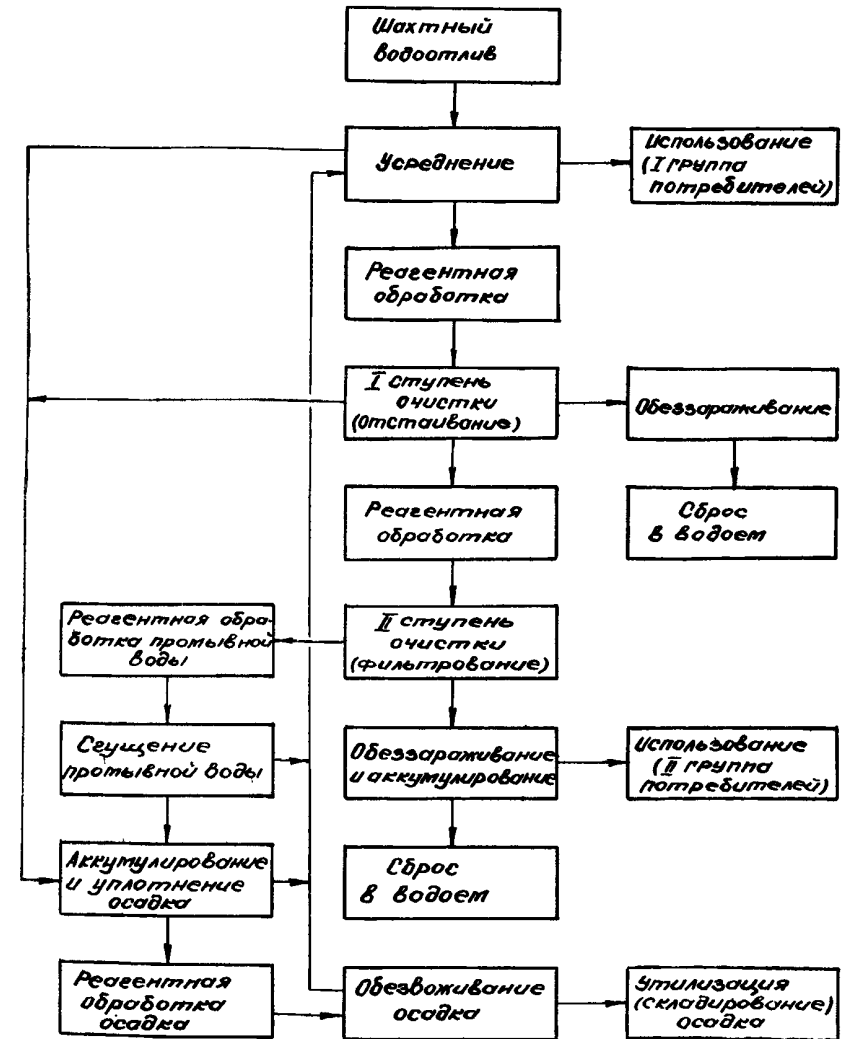


Рис. I

ства исходной шахтной воды по сезонам года, а также в результате вскрытия новых горизонтов и освоения новых участков шахтного поля;

качество очистки шахтных вод должно обеспечивать возможность широкого использования очищенной воды на производственные нужды предприятий и удовлетворять условиям сброса избыточного объема в водоёмы;

очистные сооружения должны быть надежны в работе, экономичны, просты в строительстве и эксплуатации, по возможности компактны и не должны занимать больших площадей, пригодных для использования в народном хозяйстве;

технологические процессы очистки воды и обработки осадка должны максимально поддаваться механизации, дистанционному управлению и автоматизации;

совокупность технологических схем очистки должна охватывать весь возможный диапазон изменения притоков, состава и технологических свойств шахтных вод.

На основании анализа результатов выполненных научных исследований, практического опыта применения различных технологических схем очистки шахтных вод и выявления соответствия этих схем перечисленным выше общим требованиям выбраны 6 наиболее современных и эффективных технологических схем, представленных в табл. 2. Подробное описание каждой технологической схемы приведено ниже. Оно содержит:

схему цепи аппаратов и сооружений;

краткое описание с указанием назначения, условий применения, последовательности технологических процессов обработки воды и осадка, основных достоинств и недостатков, характеристики и принципов расчета основных её элементов;

технико-экономические показатели очистных сооружений.

Технологические схемы обеспечивают различную степень очистки шахтных вод. Очистка от взвешенных веществ производится в одну или в две ступени. В двухступенчатых технологических схемах в зависимости от конкретных условий глубокой очистке может подвергаться весь объем шахтных вод или только некоторая его часть. Каждая технологическая схема обеспечивает заданную эффективность и является наиболее экономичной только в определенных, характерных для неё условиях применения, при опреде-

ленном составе и технологических свойствах шахтной воды, которые приведены в табл. 2.

Таблица 2

Условия применения технологических схем и показатели эффективности очистки

Но- мер тех- но- ло- ги- чес- кой схе- мы	Технологическая схема	Произ- води- тель- ность очист- ных со- оруже- ний, м <sup>3</sup> /ч	Концентрация взвешенных ве- ществ, мг/л			
			в исходной во- де		в очищенной воде	
			общая	тонко- дис- перс- ных частиц	после I сту- пени	после II сту- пени
I	Технологическая схема с использованием прудов-отстойников					
	Вариант 1. Пруд-отстойник большой емкости	Не огра- ничива- ется	Не ог- раничи- вается	30-50	30-50	-
	Вариант 2. Каскад прудов-отстойников	"-	"-	30-50	20-30	-
	Вариант 3. Пруд-отстойник и скорые фильтры на часть притока	"-	"-	30-50	30-50	5
	Вариант 4. Пруд-отстойник и скорые фильтры на весь приток	"-	"-	30-50	30-50	5
2	Технологическая схема с использованием осветлителей со взвешенным слоем осадка					
	Вариант 1. С обезвоживанием осадка на иловых площадках	Не ме- нее 150	Не ме- нее 150	Не огра- ничи- вается	10-15	-
	Вариант 2. С обезвоживанием осадка в центрифугах	"-	"-	"-	10-15	-
	Вариант 3. С обезвоживанием осадка на фильтр-прессах	"-	"-	"-	10-15	-

Окончание таблицы 2

Но- мер тех- но- ло- ги- чес- кой схе- мы	Технологическая схема	Произ- води- тель- ность очист- ных со- орууже- ний, м <sup>3</sup> /ч	Концентрация взвешенных ве- ществ, мг/л			
			в исходной во- де		в очищенной воде	
			общая	тонко- дис- перс- ных частиц	после I сту- пени	после II сту- пени
3	Технологическая схема с использованием тон- кослойных отстойников					
	Вариант 1. С фильтро- ванием части притока и складированием осадка на накопителе	Не бо- лее 1200	Не ог- раничи- вается	Не ог- рани- чива- ется	30-50	5
	Вариант 2. С фильтро- ванием всего притока и обезвоживанием осадка на центрифугах	"	"	"	30-50	5
4	Технологическая схема с использованием выра- ботанного пространства	Не бо- лее 600	"	Не бо- лее 50	30-50	10
5	Технологическая схема с использованием филь- тров с восходящим по- током					
	Вариант 1. С обезвожи- ванием осадка на цен- трифугах	100- 2000	Не бо- лее 200	Не ог- рани- чива- ется	5	-
	Вариант 2. Со склади- рованием осадка в ило- накопителе	100- 2000	"	"	5	-
6	Технологическая схема с использованием виб- рофильтров	75-300	100	-	10	-

Примечание. Производительность очистных сооружений может приниматься выше или ниже рекомендуемой при соответствующем технико-экономическом обосновании

Во всех технологических схемах обеспечивается надежное обеззараживание шахтных вод за счет преимущественной очистки от взвешенных веществ и применения эффективного реагента (жидкого хлора). Коэффициент очищенной воды не превышает 3, а количество составляет не менее 300.

Технологическая схема с прудами-отстойниками может эффективно применяться для очистки шахтных вод, в которых взвешенные вещества обладают хорошими седиментационными свойствами, то есть кинетически неустойчивы и способны к коагуляции без введения химических реагентов. При этом общее содержание взвешенных веществ в исходной воде может быть различным и не оказывает существенного влияния на качество очистки. Шахтные воды с такими свойствами распространены в Донецком бассейне, встречаются в Кузнецком, Подмосковном, Челябинском и других угольных бассейнах, а также в Прибалтийском бассейне горючих сланцев.

Наиболее рациональной областью применения технологической схемы с осветлителями со взвешенным слоем осадка являются шахтные воды с большим исходным содержанием взвешенных веществ, характеризующихся в естественном состоянии высокой кинетической и агрегативной устойчивостью, но обладающих хорошей способностью к коагуляции под влиянием химических реагентов. Эта категория шахтных вод широко распространена на шахтах Печорского и Карагандинского бассейнов.

Технологическая схема с тонкослойными отстойниками может применяться для шахтных вод, содержащих крупнодисперсную взвесь или взвесь, хорошо коагулирующую при введении реагентов с образованием крупных и плотных хлопьев, оседающих с высокой скоростью. Шахтные воды с такими свойствами имеются в различных бассейнах страны. Применение этой схемы предпочтительно в районах густонаселенных, с развитой промышленностью и сельским хозяйством, не имеющих свободных площадей для размещения прудов-отстойников.

Применение технологической схемы с очисткой шахтных вод на I ступени в выработанном пространстве возможно, если оно:

не угрожает безопасности работ в шахте в результате накопления большого объема воды и внезапного прорыва её в действующие горные выработки;

не приводит к вторичному загрязнению очищаемой воды в результате контакта её с обрυσенными породами, например, к повышенной степени минерализации, жесткости, закисленности;

обеспечивает устойчивый эффект очистки от взвешенных веществ, достаточный для надежной и эффективной работы II ступени очистки (фильтров);

экономически оправдано.

Целесообразность применения данной схемы определяется главным образом горно-геологическими и горно-техническими условиями разработки и поэтому должна рассматриваться отдельно в каждом конкретном случае.

Основным условием применения одноступенчатой технологической схемы очистки на фильтрах с восходящим потоком очищаемой воды является сравнительно низкое исходное содержание взвешенных веществ (не более 200 мг/л) и нефтепродуктов (не более 1,5 мг/л) в шахтной воде и отсутствие высоких пиковых концентраций этих загрязнений, неблагоприятно отражающихся на работе сооружений. Шахты с такими условиями имеются в различных угольных бассейнах страны, однако более часто встречаются в Донбассе.

Областью применения технологической схемы с виброфильтрами являются шахтные воды, не содержащие в значительном количестве (выше 50% их общей массы) тонкодисперсных частиц размером менее 10 мкм, эффективность улавливания которых на этом аппарате сравнительно ниже, чем крупнодисперсных частиц. Относительно невысокое содержание тонкодисперсных частиц характерно для шахт, обрабатывающих угли с высокой степенью метаморфизации (антрациты, полуантрациты и близкие к ним по свойствам каменные угли), встречающиеся в различных угольных бассейнах страны.

Технико-экономические показатели технологических схем очистки определены расчетным путем по единой методике для условий средней полосы на основании анализе 23 проектов лучших очистных сооружений шахтных вод, разработанных различными проектными институтами для шахт основных угольных бассейнов страны (Донецкого, Кузнецкого, Карагандинского и Печорского).

Капитальные затраты на строительство очистных сооружений складываются из стоимости основных зданий и сооружений, внеш-

них сетей (внеплощадочных трубопроводов) и прочих затрат. В зависимости от местных условий затраты на строительство внешних сетей составляют от 14 до 55% (в среднем 35%), а прочие затраты - от 10 до 40% (в среднем 25%) стоимости основных зданий и сооружений. С целью получения сопоставимых данных при определении суммы капитальных затрат на строительство очистных сооружений по всем технологическим схемам величина затрат на строительство внешних сетей и прочих затрат принята равной 60% стоимости основных зданий и сооружений.

Численность обслуживающего персонала очистных сооружений определена по нормативам численности, рекомендованным для очистных сооружений водопровода /10/ с учетом расстановки по рабочим местам.

Годовые эксплуатационные расходы определены по статьям: "Заработная плата", "Начисления на заработную плату", "Материалы", "Топливо", "Электроэнергия", "Амортизация", "Текущий ремонт", "Прочие расходы". Расчеты производились с использованием действующих нормативных документов /11-13/. При определении годовой суммы амортизационных отчислений и затрат на текущий ремонт стоимость очистных сооружений принималась с учетом затрат на строительство внешних сетей и прочих затрат. Годовые эксплуатационные расходы и себестоимость очистки шахтных вод могут быть снижены за счет реализации осадка, особенно в технологических схемах с механическим его обезвоживанием.

Удельные капитальные затраты на строительство очистных сооружений и себестоимость очистки 1 м<sup>3</sup> шахтных вод по всем технологическим схемам существенно снижаются с ростом производительности очистных сооружений. Однако целесообразность строительства крупных очистных сооружений, обслуживающих несколько соседних шахт, определяется технико-экономическим сравнением вариантов на стадии разработки проекта.

Выбор технологической схемы очистки шахтных вод для конкретной шахты или группы шахт производится на основании исходных данных для проектирования очистных сооружений путем их анализа и сопоставления с условиями применения технологических схем, приведенным в описании к ним и в табл. 2, а также выполнения необходимых расчетов. Если для данной шахты оказываются приемлемыми 2-3 технологические схемы, то окончательный выбор

одной из них осуществляется путем их технико-экономического сравнения.

#### Исходные данные для проектирования

Для обоснованного выбора технологической схемы очистки от взвешенных веществ и обеззараживания шахтных вод и разработки технологической части проекта очистных сооружений необходимы следующие исходные данные:

1. Объем и суточный график откачки шахтных вод и поступления производственных сточных вод, очищаемых совместно.
2. Физико-химический состав шахтных и производственных сточных вод.
3. Перечень потребителей неочищенных и очищенных шахтных вод, объем и суточный график водопотребления, требования потребителей к качеству воды.
4. Требования органов охраны водных ресурсов к качеству шахтных вод, подлежащих сбросу в водоёмы.
5. Результаты технологических исследований шахтных вод и образующегося при очистке осадка (седиментационные характеристики взвешенных веществ, типы и оптимальные дозы реагентов, фильтрационные характеристики воды, параметры осадка, доза хлора для обеззараживания).
6. Наличие свободной территории для размещения очистных сооружений.

Исходные данные представляются проектной организацией предприятием или производственным объединением. Сведения об объеме шахтных и производственных сточных вод действующих шахт должны учитывать перспективы их изменения в результате расширения предприятия, совершенствования технологии, улучшения условий и безопасности горных работ, вскрытия новых горизонтов и освоения новых участков шахтного поля. Должны быть указаны также пределы и длительность сезонных колебаний притоков шахтных вод.

График работы насосной станции главного водоотлива должен предусматривать минимально возможную длительность перерывов в

работе насосных агрегатов и равномерное распределение перерывов в течение суток. Поступление производственных сточных вод также должно быть по возможности равномерным в течение суток. Это обеспечивает минимальную емкость усреднителя в составе очистных сооружений и меньший диапазон колебания исходной концентрации взвешенных веществ в поступающей на очистку воде.

Физико-химический состав шахтных вод определяется не менее чем по трем анализам. Концентрация взвешенных веществ определяется по результатам анализов ежемесячных проб шахтной воды, отбираемых в течение года, предшествующего сроку выдачи задания на проектирование. К числу необходимых показателей относятся: взвешенные вещества, нефтепродукты, pH, общая и карбонатная жесткость, общая и бикарбонатная щелочность, общая минерализация (или сухой остаток), хлориды, сульфаты, кальций, магний, натрий и калий, железо, свободная углекислота, БПК<sub>полн.</sub>, растворенный кислород, коли-титр. По результатам физико-химических анализов устанавливается перечень показателей, по которым необходима очистка воды и степень агрессивности её по отношению к бетону и железобетону.

Проекты очистных сооружений должны предусматривать экономически целесообразные объемы использования неочищенных и очищенных шахтных вод на производственные нужды шахты и соседних предприятий с целью сокращения расхода питьевой и свежей технической воды, уменьшения объема сброса в водоёмы и возмещения части затрат на очистку шахтных вод за счет экономии питьевой и свежей технической воды. Перечень потребителей воды, объемы водопотребления и требования к качеству воды с учетом применяемой технологии и типов оборудования определяются отдельно в каждом конкретном случае в увязке с физико-химическим составом очищаемых шахтных вод.

Требования к качеству сбрасываемых в водоёмы шахтных вод уточняются применительно к конкретному водоёму-приёмнику с учётом особенностей и перспективы его использования.

Технологические исследования шахтных вод должны выполняться специализированными организациями или лабораториями по общепринятым методикам /7, 9/. В связи с тем, что концентрация, дисперсный и минералогический состав и технологические свойства взвешенных веществ, а также физико-химический состав



шахтных вод изменяются в течение года, выполнение технологических исследований рекомендуется проводить не менее двух раз в наиболее характерные периоды года, то есть в период нормальных притоков (летом или зимой) и в период максимальных притоков (весной или осенью). Это позволит получить более надежные результаты и избежать ошибок при разработке технологической части проектов очистных сооружений.

Часть исходных данных, таких, как объем подлежащих очистке шахтных и производственных сточных вод, перечень потребителей неочищенных и очищенных шахтных вод, объемы водопотребления, изложенных в пунктах I, 3, уточняются в процессе проектирования, так как они зависят от принимаемых проектом технических решений по технологии горных работ, системе водоснабжения предприятия, технологии очистки шахтных вод.

Недостаточная изученность гидрогеологических условий месторождения, сложность долгосрочного прогнозирования притоков воды в горные выработки создают трудности при определении производительности очистных сооружений и вызывают необходимость предусматривать при проектировании резервные площади для возможного расширения их в будущем в связи со значительным увеличением объемов очищаемой воды.

При подготовке исходных данных для проектирования очистных сооружений на новых шахтах притоки шахтных вод и их физико-химический состав принимаются по данным гидрогеологической разведки месторождения и прогноза возможного их изменения на период отработки шахтного поля. Технологические исследования шахтных вод и осадка выполняются на одной из соседних шахт, работающих в аналогичных горно-геологических условиях.

**ТЕХНОЛОГИЧЕСКИЕ СХЕМЫ ОЧИСТКИ ОТ ВЗВЕШЕННЫХ ВЕЩЕСТВ И ОБЕЗЗАРАЖИВАНИЯ ШАХТНЫХ ВОД,  
ПРОВЕРЕННЫЕ В ПРОМЫШЛЕННЫХ УСЛОВИЯХ**

Технологическая схема очистки шахтной воды  
с использованием прудов-отстойников  
(технологическая схема I)

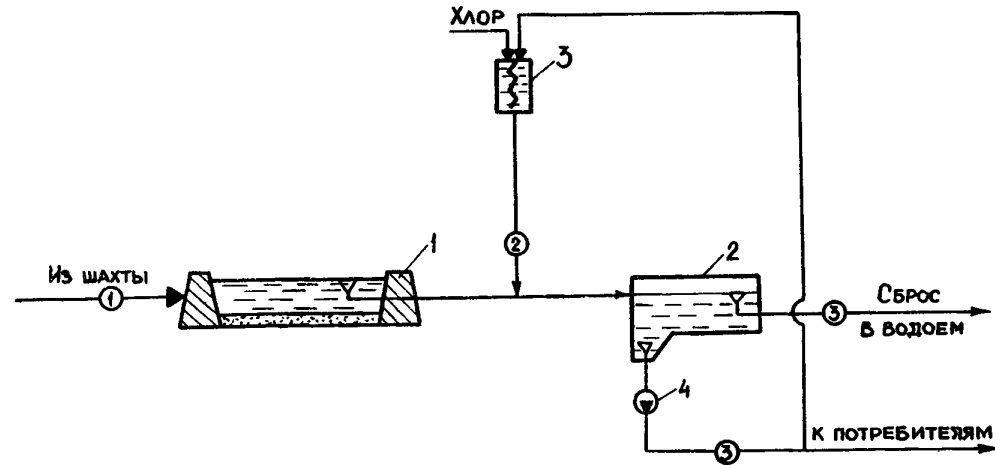
Назначение и условия применения

Очистные сооружения по данной технологической схеме предназначены для очистки от взвешенных веществ и обеззараживания

нейтральной шахтной воды с  $pH = 6,5-8,5$  с целью последующего её использования на производственные нужды шахты и соседних с ней предприятий, а также для предотвращения загрязнения водоемов в результате сброса избыточного объема шахтной воды. Общая концентрация взвешенных веществ в исходной шахтной воде не ограничивается, содержание тонкодисперсных частиц гидравлической крупностью менее  $0,05$  мм/с не должно превышать  $50$  мг/л.

Технологическая схема может применяться в четырех основных вариантах (рис. 2, 3, 4, 5):

## Технологическая схема очистки шахтной воды с использованием прудов-отстойников



Вариант I. Единичный пруд-отстойник большой ёмкости:

I - пруд-отстойник; 2 - резервуар очищенной воды; 3 - хлоратор; 4 - насос;  
 ① - исходная шахтная вода; ② - хлорная вода; ③ - очищенная шахтная вода.

Рис. 2

вариант I - единичный пруд-отстойник большой ёмкости;  
 вариант 2 - каскад из 2-4 прудов-отстойников;  
 вариант 3 - пруд-отстойник и скорые фильтры на часть общего притока шахтной воды;  
 вариант 4 - пруд-отстойник и скорые фильтры на весь приток шахтной воды.

Технически достижимое качество очищенной воды по содержанию взвешенных веществ:

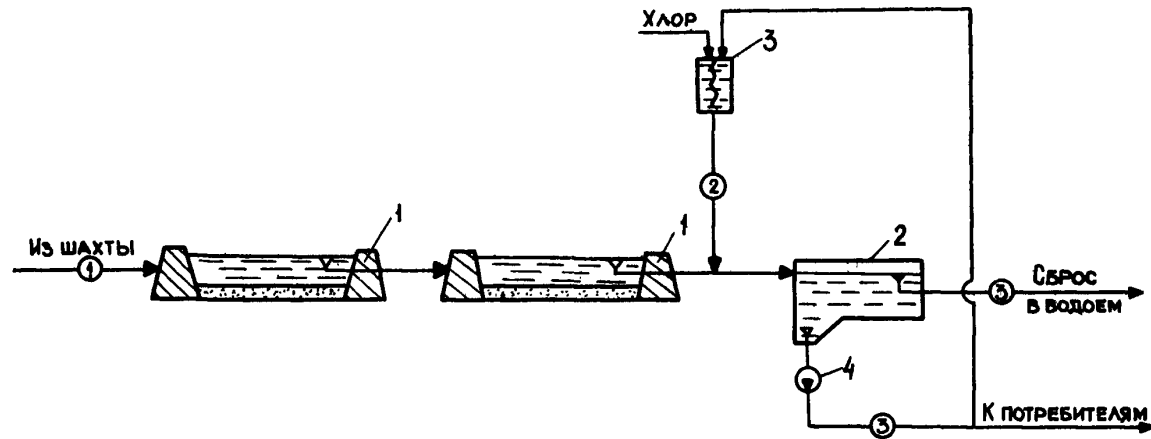
вариант I - не свыше 30-50 мг/л;

вариант 2 - не свыше 20-30 мг/л;  
 вариант 3 - не свыше 10-20 мг/л;  
 вариант 4 - не свыше 5 мг/л.

Бактериологические показатели очищенной воды: коли-индекс не свыше 3, коли-титр не ниже 300.

Производительность очистных сооружений не ограничивается.

ТЕХНОЛОГИЧЕСКАЯ СХЕМА ОЧИСТКИ ШАХТНОЙ ВОДЫ С ИСПОЛЬЗОВАНИЕМ ПРУДОВ-ОТСТОЙНИКОВ



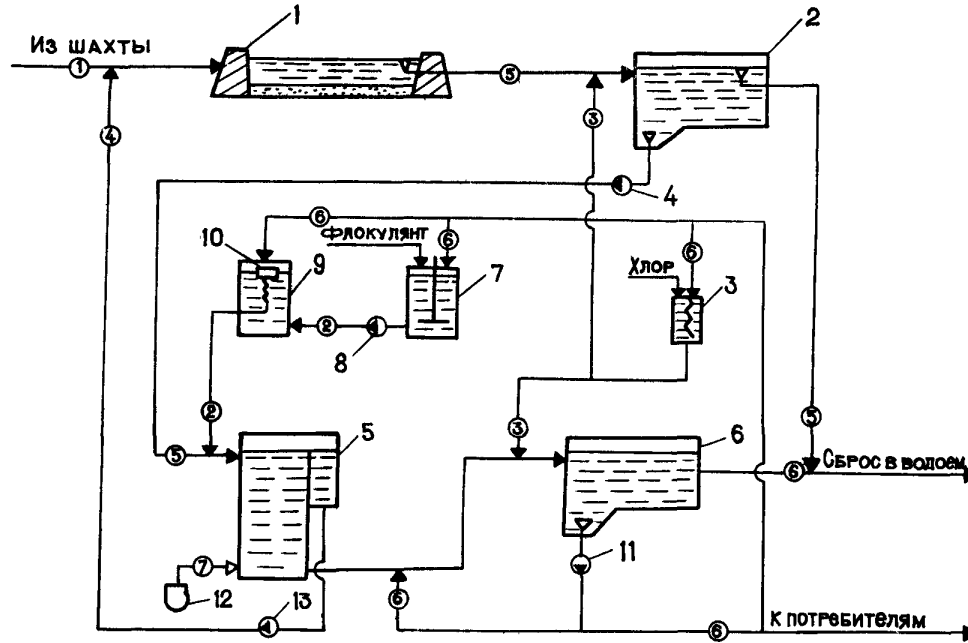
Вариант 2. Каскад прудов-отстойников:

I - пруд-отстойник; 2 - контактный резервуар; 3 - хлоратор; 4 - насос;

① - исходная шахтная вода; ② - хлорная вода; ③ - очищенная шахтная вода.

Рис. 3

## Технологическая схема очистки шахтной воды с использованием прудов-отстойников

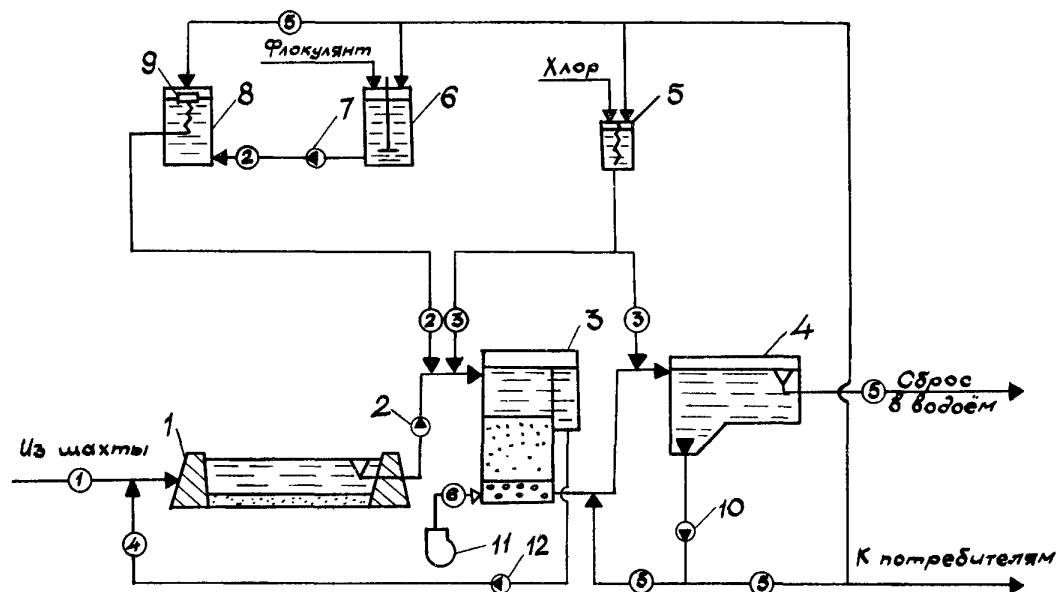


Вариант 3. Пруд-отстойник и скорые фильтры на часть притока:

- 1 - пруд-отстойник; 2 - контактный резервуар; 3 - хлоратор; 4, 8, 11, 13 - насос;  
 5 - скорый фильтр; 6 - резервуар очищенной воды; 7 - растворный бак флокулянта;  
 9 - расходный бак флокулянта; 10 - поплавковый дозатор; 12 - воздуходувка;  
 ① - исходная шахтная вода; ② - раствор флокулянта; ③ - хлорная вода;  
 ④ - промывная вода; ⑤ - осветленная вода; ⑥ - очищенная шахтная вода;  
 ⑦ - воздух.

Рис. 4

## Технологическая схема очистки шахтной воды с использованием прудов-отстойников



Вариант 4. Пруд-отстойник и скорые фильтры на весь приток:

I - пруд-отстойник; 2, 7, 10, 12 - насосы; 3 - скорый фильтр; 4 - резервуар очищенной воды; 5 - хлоратор; 6 - растворный бак флокулянта; 8 - расходный бак флокулянта; 9 - поплавковый дозатор; II - воздуходувка;

① - исходная шахтная вода; ② - раствор флокулянта; ③ - хлорная вода; ④ - промывная вода; ⑤ - очищенная шахтная вода; ⑥ - воздух.

Рис. 5

### Технология очистки

**В варианте 1** шахтная вода по напорному или самотечному трубопроводу подается в пруд-отстойник I большой ёмкости, отстаивается в нем и сливается в контактный резервуар 2 для обеззараживания. В трубопровод шахтной воды перед поступлением её в контактный резервуар вводится хлорная вода,готавливаемая в хлораторе 3. Очищенная вода из контактного резервуара используется на производственные нужды шахты, собственные нужды очистных сооружений и сбрасывается в водоём.

**В варианте 2** шахтная вода по напорному или самотечному трубопроводу подается в 2-4 последовательно расположенных пруда-отстойника I, очищается в них от взвешенных веществ и поступает в контактный резервуар 2 для обеззараживания. В трубопровод шахтной воды перед поступлением её в контактный резервуар вводится хлорная вода,готавливаемая в хлораторе 3. Очищенная вода из контактного резервуара используется на производственные нужды шахты, собственные нужды очистных сооружений и сбрасывается в водоём. В качестве контактного резервуара может использоваться последний в каскаде пруд-отстойник.

**В варианте 3** шахтная вода по напорному или самотечному трубопроводу подается в пруд-отстойник I, осветляется в нем до 30-50 мг/л и поступает в контактный резервуар 2 для обеззараживания. В трубопровод шахтной воды перед поступлением её в контактный резервуар вводится хлорная вода,готавливаемая в хлораторе 3. Часть воды из контактного резервуара подается насосом 4 на скорые открытые фильтры 5 для доочистки до концентрации взвешенных веществ не более 5 мг/л. Остальная часть воды из контактного резервуара сбрасывается в водоём. Прощедшая доочистку на фильтрах шахтная вода смешивается в трубопроводе с хлорной водой и направляется в резервуар очищенной воды 6. Очищенная вода в зависимости от её физико-химического состава используется на различные производственные нужды шахты и собственные нужды очистных сооружений. Избыток очищенной воды из резервуара 6 отводится по переливному трубопроводу и сбрасывается в водоём по тому же трубопроводу или открытому каналу, что и вода из контактного резервуара. С целью повышения качества очистки воды фильтрование её может производиться с предварительной

обработкой раствором флокулянта (ПАА). Приготовление концентрированного раствора флокулянта производится в растворном баке 7 с механическим перемешиванием. Из растворного бака концентрированный раствор флокулянта перекачивается насосом 8 в расходный бак 9, разбавляется в нем до рабочей концентрации и дозируется с помощью поплавкового дозатора 10 в очищаемую шахтную воду перед поступлением её на фильтры. Промывка фильтров производится очищенной шахтной водой из резервуара 6 с помощью специального насоса 11 и воздухом от воздуходувки 12. Загрязненная промывная вода насосом 13 подается на очистку в пруд-отстойник совместно с исходной шахтной водой. Количество воды, направляемое на фильтры для доочистки, определяется расчетом в зависимости от потребности в очищенной воде на производственные нужды шахты, собственные нужды очистных сооружений и требований к качеству воды, подлежащей сбросу в водоём, по содержанию взвешенных веществ.

**В варианте 4** шахтная вода по напорному или самотечному трубопроводу поступает в пруд-отстойник I, отстаивается в нем и подается насосом 2 на скорые открытые фильтры 3. Для повышения качества очистки шахтной воды перед поступлением на фильтры она может обрабатываться раствором флокулянта (ПАА). Фильтрат смешивается с хлорной водой,готавливаемой в хлораторе 5, и направляется в резервуар очищенной воды 4 для обеззараживания. Очищенная вода из резервуара используется на производственные нужды шахты и собственные нужды очистных сооружений. Избыточный объем воды сбрасывается в водоём.

Приготовление и дозирование раствора флокулянта и промывка фильтров производится так же, как и в варианте 3.

Достоинства технологической схемы:

может применяться в широком диапазоне притоков шахтных вод;

варианты 3 и 4 обеспечивают высокое качество очищенной шахтной воды независимо от начальной концентрации взвешенных веществ, что позволяет широко использовать её на производственные нужды предприятий;

для достижения высокого качества очистки достаточно применения одного реагента (обычно флокулянта), что упрощает реагентное хозяйство;

обезвешивание и складирование осадка совмещаются в одном сооружении с осветлением исходной шахтной воды и не требуют больших эксплуатационных затрат;

очистные сооружения (особенно варианты 1 и 2) просты в строительстве и эксплуатации, характеризуются наиболее низкими удельными капитальными эксплуатационными затратами.

Недостатки технологической схемы:

для размещения прудов-отстойников требуется значительная свободная территория на небольшом удалении от площадки очистных сооружений;

содержание тонкодисперсных фракций взвешенных веществ в исходной шахтной воде, не поддающаяся безреагентному отстаиванию, ограничено 30-50 мг/л.

#### Состав очистных сооружений

В состав станции очистки входят: пруд-отстойник, контактный резервуар (вариант 3), скорые открытые фильтры (варианты 3 и 4), реагентное хозяйство с расходным складом флокулянта (варианты 3 и 4), хлораторная с расходным складом хлора, резервуар очищенной воды, насосная станция, производственные и бытовые помещения.

Скорые фильтры, реагентное хозяйство с расходным складом флокулянта, насосная станция, производственные и бытовые помещения обычно блокируются в одном здании. Хлораторная с расходным складом хлора, контактный резервуар, резервуар очищенной воды и пруды-отстойники располагаются по возможности в непосредственной близости от этого здания.

#### Характеристика и принципы расчета основных сооружений

Пруд-отстойник предназначен для удаления взвешенных веществ из шахтной вод и промывной воды фильтров и для длительного складирования образующегося при этом осадка. Кроме того, он обеспечивает улучшение органолептических, бактериологичес-

ких и других показателей, свойств воды в результате естественного обогащения её кислородом, частичного разложения органических веществ и других сложных физико-химических процессов самоочистки. Полезная ёмкость пруда-отстойника рассчитывается из условий обеспечения длительного отстаивания шахтной воды (в течение от 1 до 30 суток) при максимальных притоках и накопления осадка в течение длительного периода (от 10 до 20 лет, а иногда и более) с учетом выпадения атмосферных осадков, испарения с поверхности и обрешивания ледяного покрова в зимнее время. Располагаются они преимущественно в балках, оврагах, на заболоченных участках и других неудобных для промышленного и сельскохозяйственного использования землях и имеют неправильную форму в плане. В некоторых случаях они размещаются на равнинных участках, ограничиваются насыпными дамбами и имеют правильную прямоугольную форму. Полезная ёмкость этих сооружений находится в пределах от 1 до 600 тыс.м<sup>3</sup>. Однако в отдельных случаях они могут иметь и значительно большую ёмкость. Очистка прудов-отстойников от осадка обычно не производится в связи с большим объемом и высокой его влажностью, необходимо иметь специальные сооружения большой ёмкости (шлакокопители) при гидравлическом способе удаления осадка или дополнительные площади для размещения осадка при механическом способе его удаления после подсушивания. При заполнении пруда-отстойника осадком до расчетного уровня производится наращивание его бортов (дамб) с целью создания дополнительной ёмкости или строительство нового пруда-отстойника. При благоприятных условиях (сухом климате, хорошей уплотняемости и невысокой зольности осадка, позволяющей его использование в качестве добавки к топливу) пруды-отстойники могут рассчитываться с учетом периодической очистки их от осадка. В этом случае количество прудов-отстойников принимается не менее двух, из которых один находится в работе, а другой в очистке. Периодичность удаления осадка должна быть не более 1 раза в 2 года.

Наилучшей формой прудов-отстойников, позволяющей более полно использовать их объем, является прямоугольная с соотношением ширины и длины в пределах от 1:2 до 1:4. Глубина зоны осветления должна быть не менее 1-1,5 м для снижения вредного влияния ветровых явлений. Для создания благоприятного гидроди-

намичекого режима работы впуск и выпуск воды должны быть рас-  
средоточены по всей ширине сооружения.

Основные конструктивные и технологические параметры прудов-отстойников (длина, ширина, высота и объем зоны осветления, высота и объем зоны накопления и уплотнения осадка, продолжительность отстаивания и др.) необходимо определять с учетом средней величины и пределов колебания содержания взвешенных веществ в исходной шахтной воде, кинетики оседания взвешенных веществ, динамики уплотнения, конечной плотности и влажности осадка, которые определяются экспериментальным путем в процессе предпроектных технологических исследований шахтных вод.

Годовой объем осадка определяется по формуле

$$V = \frac{365(C_H - C_0) Q_1 + (C_0 - C_{\Phi}) Q_2}{\delta}, \text{ м}^3,$$

где  $C_H$ ,  $C_0$ ,  $C_{\Phi}$  - концентрация взвешенных веществ в исходной (до очистки), осветленной (после отстаивания в пруде-отстойнике) и профильтрованной (после очистки на фильтрах) шахтной воде, г/м<sup>3</sup>;  
 $Q_1$  - суточный объем шахтных вод, поступающих на очистку в пруд-отстойник, м<sup>3</sup>/сутки;  
 $Q_2$  - суточный объем шахтных вод, проходящих очистку на фильтрах, м<sup>3</sup>/сутки;  
 $\delta$  - концентрация твердой фазы в осадке после длительного уплотнения, г/м<sup>3</sup>.

Значение показателя  $\delta$  определяется на основании технологических исследований осадка, для ориентировочных расчетов оно может быть принято равным 150000 г/м<sup>3</sup>.

**Контактный резервуар** предназначен для осуществления контакта очищенной от взвешенных веществ шахтной воды с хлором. Ёмкость его определяется из условия пребывания шахтной воды в течение 30 мин. Представляет собой заглубленную железобетонную ёмкость, оснащенную системой подачи и забора воды на фильтры, а также переливным трубопроводом для сброса избыточного объема воды в водоём. В данной технологической схеме может выполняться в виде земляной ёмкости или ёмкости с бетонированными стенками и дном.

**Скорые открытые фильтры** предназначены для глубокой очистки от взвешенных веществ шахтных вод, прошедших предварительную очистку в пруде-отстойнике.

Если концентрация взвешенных веществ в осветленной воде (после пруда-отстойника) превышает предельно допустимую по условиям сброса в водоём, производительность фильтров по поступающей на них воде рассчитывается по формуле

$$Q_{\Phi} = \frac{Q_0(C_0 - C_{\text{пр}}) + Q_u(C_{\text{пр}} - C_{\Phi})}{C_0 - C_{\Phi}}, \text{ м}^3/\text{сутки},$$

где  $Q_0$  - средний расход шахтных вод, поступающих на очистку в пруд-отстойник, м<sup>3</sup>/сутки;  
 $Q_u$  - средний расход шахтных вод, прошедших очистку на фильтрах и используемых на производственные нужды предприятий и собственные нужды очистных сооружений, м<sup>3</sup>/сутки;  
 $C_{\text{пр}}$  - предельно допустимая концентрация взвешенных веществ в шахтных водах, подлежащих сбросу в водоём, г/м<sup>3</sup>;  
 $C_0$  и  $C_{\Phi}$  - расчетная концентрация взвешенных веществ в осветленной воде и фильтрате, г/м<sup>3</sup>.

Общая полезная площадь фильтров определяется по формуле

$$F = \frac{Q_{\Phi}}{v(t_1 - nt_2)}, \text{ м}^2,$$

где  $v$  - расчетная скорость фильтрования, м/ч;  
 $t_1$  - продолжительность работы фильтров в течение суток, принимаемая обычно равной 24 ч;  
 $t_2$  - продолжительность простоя фильтра в связи с промывкой, принимаемая равной 0,33 ч;  
 $n$  - число промывок каждого фильтра в сутки.

Если фильтрованию подвергается весь приток шахтных вод, то расчет площади фильтров производится по нормальному и максимальному притокам. За окончательный результат принимается больший из них. При расчете по нормальному притоку скорость фильтрования принимается соответствующей нормальному режиму



работы фильтров, при расчете по максимальному притоку - соответствующей форсированному режиму. Число фильтров должно быть не менее четырех.

В описываемой технологической схеме очистки рекомендуются для использования скорые открытые однослойные фильтры, параметры загрузки и основные характеристики которых приведены в табл. 3.

Таблица 3

Основные расчетные параметры скорых однослойных фильтров

Показатели	Значения показателей		
	мелкозернистый фильтр	среднезернистый фильтр	крупнозернистый фильтр
Высота поддерживающих гравийных слоев при крупности зерен в мм; м:			
40-20	0,1-0,25	0,1-0,25	0,1-0,25
20-10	0,1-0,15	0,1-0,15	0,1-0,15
10-5	0,1-0,15	0,1-0,15	0,1-0,15
5-2	0,05-0,1	0,05-0,1	0,05-0,1
Высота фильтрующего слоя песка, м	0,7	1,2-1,3	1,8-2
Крупность зерен песка, мм	0,5-1,25	0,7-1,6	0,8-2
Эквивалентный диаметр зерен песка, мм	0,7-0,8	0,8-1	1,0-1,2
Коэффициент неоднородности зерен песка	2-2,2	1,8-2	1,5-1,7
Скорость фильтрования, м/ч:			
при нормальном режиме	5,5-6	7-8	8-10
при форсированном режиме	6-7,5	8-10	10-12
Длительность фильтроцикла, ч	8-12	8-12	8-12
Число промывок в сутки	2-3	2-3	2-3

Для загрузки фильтров используется кварцевый песок, удовлетворяющий требованиям, предъявляемым к фильтрующим материалам по химической стойкости и механической прочности (измельчаемость не более 4%, истираемость не более 0,5%).

Восстановление фильтрующей способности загрузки производится периодически восходящим потоком воды или воды и воздуха. Параметры промывки для расчета промывных устройств следующие:

Фильтр	Мелкозернистый	Среднезернистый	Крупнозернистый
Промывка водой			
Необходимая величина относительного расширения загрузки, %	45	30	25
Интенсивность подачи воды, л/с·м <sup>2</sup>	12-14	14-16	16-18
Продолжительность промывки, мин.	6-5	6-5	6-5
Промывка водой и воздухом			
Продувка воздухом (I этап):			
интенсивность подачи воздуха, л/с·м <sup>2</sup>	15-20	15-20	15-20
продолжительность, мин.	2-1	2-1	2-1
Совместная водовоздушная промывка (II этап):			
интенсивность подачи воздуха, л/с·м <sup>2</sup>	15-20	15-20	15-20
интенсивность подачи воды, л/с·м <sup>2</sup>	2,5-3	2,5-3	2,5-3
продолжительность, мин.	5-4	5-4	5-4
Промывка водой (III этап):			
интенсивность подачи воды, л/с·м <sup>2</sup>	5-6	5-6	5-6
продолжительность, мин.	5-4	5-4	5-4

При водовоздушной промывке более крупнозернистым грузом соответствуют большие интензивности подачи воды и воздуха. Промывка производится очищенной шахтной водой из резервуара с помощью специального насоса. Для подачи воздуха используются воздуходувки. Относительный расход воды на промывку зависит от принятой скорости фильтрования и продолжительности фильтроцикла (числа промывок в сутки). При продолжительности фильтроцикла от 8 до 12 ч и скоростях фильтрования, указанных в табл. 3, он составляет при водяной промывке 7-14%, при водовоздушной промывке 3-5% производительности фильтров. Загрязненная промывная вода направляется в пруд-отстойник для очистки.

Для обеспечения эффективной и стабильной работы фильтров, особенно при большом содержании тонкодисперсных частиц, в поступающей на них воде используются флокулянты. Раствор флокулянта вводится непосредственно перед фильтрами с тем, чтобы процесс коагуляции происходил в толще фильтрующей загрузки. Основные параметры работы скорых фильтров (скорость фильтрации, длительность фильтроцикла, тип и оптимальная доза флокулянта) определяются на основании технологических исследований подлежащей очистке воды.

Скорые фильтры представляют собой резервуары прямоугольной формы, выполненные из железобетона, нижняя часть которых заполнена загрузкой, состоящей из фильтрующих слоев кварцевого песка и поддерживающих слоев гравия. Фильтрация воды происходит в направлении сверху вниз под действием гидростатического напора. Высота слоя воды над поверхностью загрузки должна быть не менее 2 м.

Реагентное хозяйство включает растворный бак флокулянта с механической мешалкой для приготовления концентрированного раствора (0,5-1% по активному продукту), расходные баки рабочего раствора флокулянта (0,1-0,5%), насос для перекачки раствора флокулянта из растворного бака в расходные баки, дозирующее устройство и расходный склад флокулянта. Число устройств и их размеры определяются расчетом, исходя из максимального притока шахтных вод, принятой дозы и концентрации раствора флокулянта. Количество расходных баков должно быть не менее двух, за исключением случаев, когда рабочий раствор флокулянта готовится непосредственно в растворном баке. В качестве до-

зирующих устройств используются поплавковые дозаторы или насосы-дозаторы, количество их должно быть не менее двух, из которых один является резервным. Допустимая точность дозировки  $\pm 5\%$ . Емкость расходного склада рассчитывается из условия хранения 15-30-суточного расхода флокулянта в период максимальной его потребности.

Хлораторная служит для обеззараживания шахтных вод, включает помещение для хлораторов (хлордозаторную) и расходный склад жидкого хлора. Хлордозаторная может располагаться в здании очистных сооружений или отдельно. При размещении в здании очистных сооружений хлордозаторная изолируется от других помещений, а расходный склад хлора располагается в обособленном здании; отдельно стоящая хлордозаторная обычно блокируется с расходным складом хлора.

Доза хлора зависит от степени загрязнения обрабатываемой им воды взвешенными и органическими веществами, находится в пределах 2-10 мг/л и устанавливается опытным путем в процессе выполнения технологических исследований. Хлораторная рассчитывается на максимальный приток шахтных вод. Расход воды на приготовление хлорной воды составляет 0,6 м<sup>3</sup> на 1 кг хлора, давление воды должно быть не менее 3 атм, количество хлораторов - не менее двух. Расходный склад хлора рассчитывается на 15-30-суточный расход в период максимального его потребления.

Резервуар очищенной воды предназначен для осуществления контакта очищенной от взвешенных веществ шахтной воды с хлором и создания запаса воды на собственные нужды очистных сооружений и производственные нужды предприятий. Емкость его определяется из расчета 30-минутного контакта воды с хлором, запаса воды на одну промывку всех фильтров и 2-часового запаса воды на производственные нужды предприятий. Представляет собой заглубленную железобетонную емкость, оснащенную системой подачи и забора воды и переливным трубопроводом для сброса избыточного объема воды в водоем.

Насосная станция оборудована следующими основными группами насосов:

для подачи осветленной шахтной воды из пруда-отстойника или контактного резервуара на скорые фильтры (варианты 3 и 4);  
для промывки фильтров (варианты 3 и 4);

для подачи очищенной шахтной воды на нужды очистных сооружений;

для подачи очищенной шахтной воды потребителям;

для подачи загрязненной промывной воды фильтров в пруд-отстойник (варианты 3 и 4);

для подачи концентрированного раствора флокулянта из растворного бака в расходный (варианты 3 и 4).

Каждая группа должна иметь не менее 2 насосов, из которых один является резервным.

Число групп насосов может несколько изменяться в зависимости от высотного расположения очистных сооружений относительно шахты и водоема-приёмника шахтных вод, рельефа местности в районе площадки очистных сооружений и принятой проектом высотной схемы сооружений.

Основные технико-экономические показатели очистки (вариант 4) следующие:

Производительность очистных сооружений, м <sup>3</sup> /ч	300	500	1000
Объем воды, очищаемой за год, тыс.м <sup>3</sup> /год	2628	4380	8760
Концентрация взвешенных веществ, мг/л:			
в исходной шахтной воде	Не ограничивается		
в осветленной воде	30-50	30-50	30-50
в очищенной воде	До 5	До 5	До 5
Численность обслуживающего персонала в сутки	16	18	20
Капитальные затраты на строительство очистных сооружений, тыс.руб.	578	701	964
в том числе основные здания и сооружения	368	438	613
Удельные капитальные затраты на I м <sup>3</sup> годовой производительности, руб/м <sup>3</sup>	0,22	0,16	0,11
в том числе основные здания и сооружения	0,14	0,10	0,07
Годовые эксплуатационные расходы, тыс.руб.	119	155	235
Себестоимость очистки I м <sup>3</sup> воды, руб/м <sup>3</sup>	0,045	0,035	0,027

## Использование схемы

Варианты 1 и 2 технологической схемы широко применяются в проектах и в практике очистки шахтных вод в Донецком бассейне и других угольных бассейнах страны. Стоимость строительства прудов-отстойников по фактическим данным составляет от 0,5 до 3 руб. (в среднем 1,1 руб.) на I м<sup>3</sup> их общей ёмкости.

Вариант 3 технологической схемы применен институтом "Южгипрошахт" при разработке проекта очистных сооружений шахты "Молодогвардейская" ПО "Краснодонуголь" и институтом "Сибгипрошахт" при разработке проекта очистных сооружений шахты "Капитальная" ПО "Джузбассуголь".

Вариант 4 технологической схемы применен институтом "Укрнипроект" при разработке проекта очистных сооружений шахтоуправления им. В.И.Чапаева ПО "Шахтерскантрацит" и институтом "Сибгипрошахт" при разработке проекта очистных сооружений шахты "Распадская" ПО "Джузбассуголь".

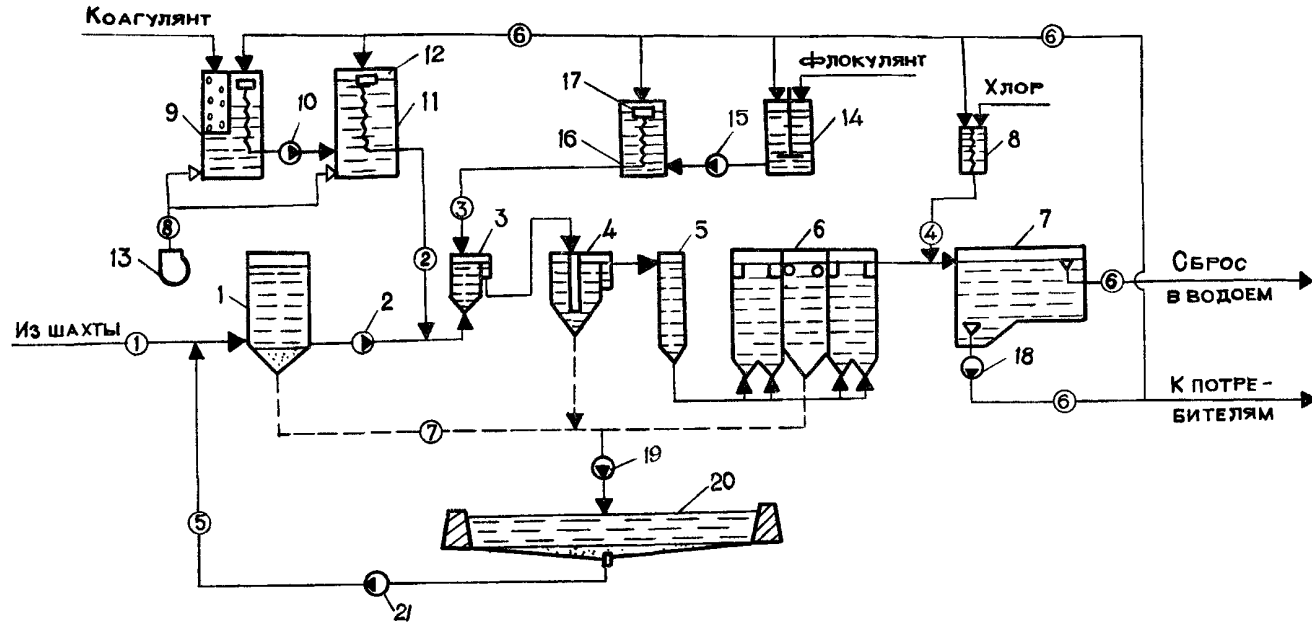
Очистные сооружения на перечисленных шахтах построены и находятся в эксплуатации.

### Технологическая схема очистки шахтной воды с использованием осветлителей со взвешенным слоем осадка (технологическая схема 2)

#### Назначение и условия применения

Очистные сооружения по данной технологической схеме предназначены для очистки от взвешенных веществ и обеззараживания нейтральной шахтной воды с pH = 6,5-8,5 с целью последующего её использования на производственные нужды шахты и соседних с ней предприятий, а также для предотвращения загрязнения водоемов в результате сброса избыточного объема шахтной воды. Общая концентрация взвешенных веществ в исходной шахтной воде - не

## Технологическая схема очистки шахтной воды с использованием осветлителей с взвешенным слоем осадка



## Вариант I. С обезвоживанием осадка на иловых площадках:

1 - усреднитель; 2, 10, 15, 18, 19, 21 - насос; 3 - смеситель; 4 - камера хлопьеобразования; 5 - воздухоотделитель; 6 - осветлитель; 7 - резервуар очищенной воды; 8 - хлоратор; 9 - растворно-хранилищный бак коагулянта; 10 - расходный бак коагулянта; 12, 17 - поплавковый дозатор; 13 - воздуходувка; 14 - растворный бак флокулянта; 16 - расходный бак флокулянта; 20 - иловая площадка;

① - исходная шахтная вода; ② - раствор коагулянта; ③ - раствор флокулянта; ④ - хлорная вода; ⑤ - осветленная вода; ⑥ - очищенная шахтная вода; ⑦ - исходный осадок; ⑧ - воздух.

Рис. 6

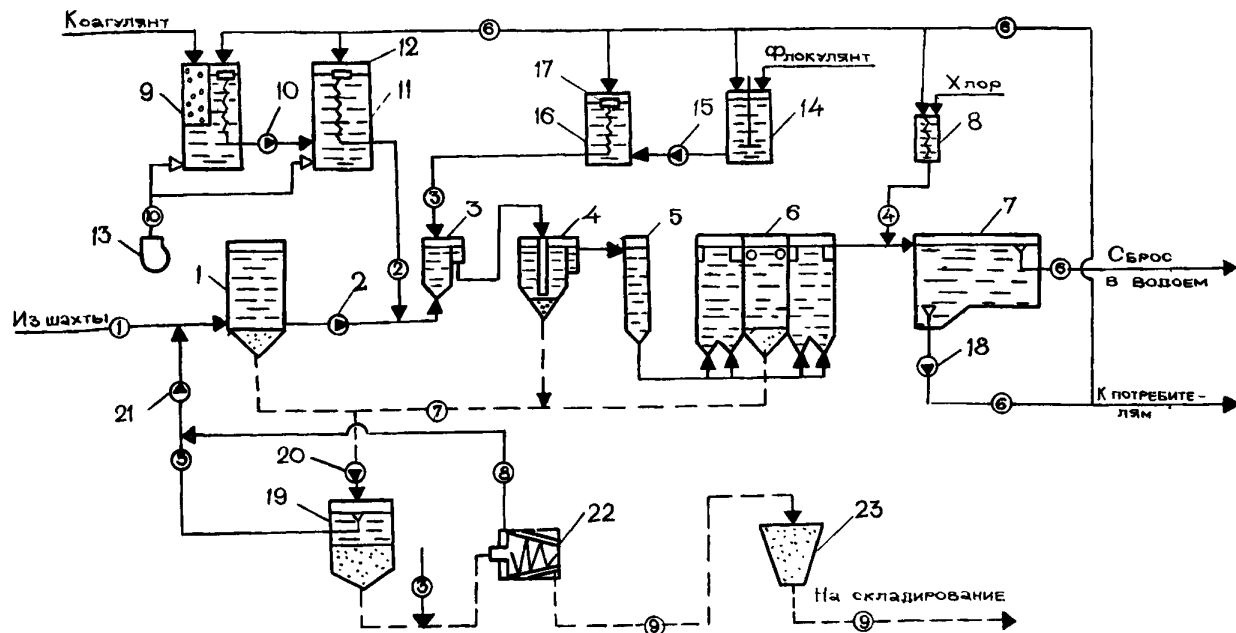
менее 150 мг/л, содержание тонкодисперсных фракций не ограничивается.

Технологическая схема может применяться в трех основных вариантах, отличающихся узлом обработки осадка (рис. 6, 7, 8): вариант I - с обезвоживанием осадка на иловых площадках;

вариант 2 - с обезвоживанием осадка на центрифугах; вариант 3 - с обезвоживанием осадка на фильтр-прессах.

Технически достижимое качество очищенной воды характеризуется следующими данными: концентрация взвешенных веществ не выше 10-15 мг/л, коли-индекс не выше 3, коли-титр не ниже 300.

Технологическая схема очистки шахтной воды с использованием осветлителей с взвешенным слоем осадка

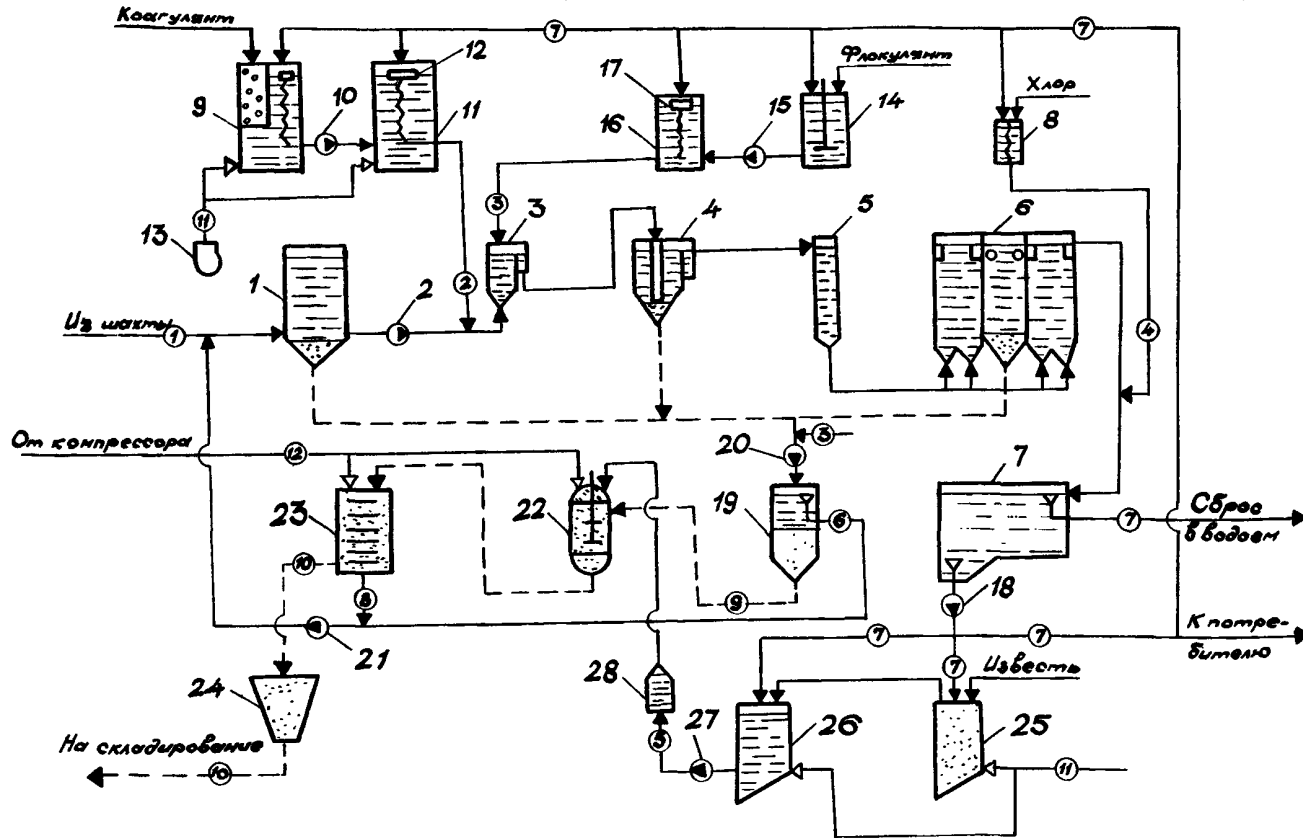


Вариант 2. С обезвоживанием осадка на центрифугах:

- 1 - усреднитель; 2, 10, 15, 18, 20, 21 - насос; 3 - смеситель; 4 - камера хлопьеобразования;  
 5 - воздухоотделитель; 6 - осветлитель; 7 - резервуар очищенной воды; 8 - хлоратор;  
 9 - растворно-хранилищный бак коагулянта; 11 - расходный бак коагулянта; 12, 17 - поплавковый дозатор; 13 - воздуходувка; 14 - растворный бак флокулянта; 16 - расходный бак флокулянта;  
 19 - резервуар осадка; 22 - центрифуга; 23 - бункер обезвоженного осадка;
- ① - исходная шахтная вода; ② - раствор коагулянта; ③ - раствор флокулянта; ④ - хлорная вода; ⑤ - осветленная вода; ⑥ - очищенная шахтная вода; ⑦ - исходный осадок;  
 ⑧ - фугат; ⑨ - обезвоженный осадок; ⑩ - воздух.

Рис. 7

Технологическая схема очистки шахтной воды с использованием осветлителей с взвешенным слоем осадка



Вариант 3. С обезвоживанием осадка на фильтр-прессах:

1 - усреднитель; 2, 10, 15, 18, 20, 21, 27 - насос; 3, 22 - смеситель; 4 - камера хлопьеобразования; 5 - воздухоотделитель; 6 - осветлитель; 7 - резервуар очищенной воды; 8 - хлоратор; 9 - растворительно-хранильный бак коагулянта; 11 - расходный бак коагулянта; 12, 17 - поплавковый дозатор; 13 - воздуходувка; 14 - растворный бак флокулянта; 16 - расходный бак флокулянта; 19 - резервуар осадка; 23 - фильтр-пресс; 24 - бункер обезвоженного осадка; 25 - резервуар известкового теста; 26 - резервуар известкового молока; 28 - дозатор известкового молока;

① - исходная шахтная вода; ② - раствор коагулянта; ③ - раствор флокулянта; ④ - хлорная вода; ⑤ - известковое молоко; 6 - осветленная вода; ⑦ - очищенная шахтная вода; ⑧ - фильтр-пресс; ⑨ - исходный осадок; ⑩ - обезвоженный осадок; ⑪ - воздух от воздуходувки; ⑫ - сжатый воздух от компрессора.

Рис. 8

Рекомендуемая производительность очистных сооружений не менее  $150 \text{ м}^3/\text{ч}$ .

### Технология очистки

Шахтная вода под остаточным напором водоотливных насосов поступает в усреднитель 1, обеспечивающий непрерывную и равномерную работу очистных сооружений. Из усреднителя шахтная вода с помощью насоса 2 подается с постоянным расходом в смеситель 3 для смешения с реагентами, а затем в камеру хлопьеобразования 4, в которой под влиянием коагулянта и флокулянта происходит процесс коагуляции содержащихся в шахтной воде взвешенных веществ. Подача раствора коагулянта для интенсивного смешения с очищаемой водой производится в трубопровод шахтной воды перед смесителем, а подача раствора флокулянта – на выходе из него перед камерой хлопьеобразования. Из камеры хлопьеобразования шахтная вода поступает самотёком с небольшой скоростью, обеспечивающей сохранение сформировавшихся хлопьев, сначала в воздухоотделитель 5 для деаэрации, затем в осветлитель со взвешенным слоем осадка 6, где она проходит очистку до содержания взвешенных веществ 10–15 мг/л, а затем направляется самотёком в резервуар очищенной воды 7. Обеззараживание шахтной воды производится хлорной водой, приготовляемой в хлораторе 8 и подаваемой на смешение с ней в трубопровод перед резервуаром очищенной воды.

С помощью насоса 18 очищенная вода в зависимости от её физико-химического состава используется на различные производственные нужды шахты и соседних предприятий, приготовление растворов реагентов, хлорной воды и на другие нужды очистных сооружений. Избыточный объем очищенной воды из резервуара отводится по переливному трубопроводу и сбрасывается в водоём.

Концентрированный раствор коагулянта готовится в растворном или растворо-хранилищном баке 9, из которого по мере необходимости перепускается самотёком или перекачивается насосом 10 в расходный бак 11 и разбавляется в нем до рабочей концентрации. Дозировка коагулянта производится с помощью поплавкового дозатора 12 или специального насоса-дозатора. Для

лучшего растворения коагулянта растворные и расходные баки оборудуются системой воздушного барботажа с воздухоподогревом 13.

Концентрированный раствор флокулянта готовится в растворном баке 14, оснащённом механической мешалкой, из которого перекачивается насосом 15 в расходный бак 16, разбавляется в нем до рабочей концентрации и дозируется с помощью поплавкового дозатора 17 или специального насоса-дозатора.

В варианте 1 осадок из усреднителя, камеры хлопьеобразования, осветлителей, растворо-хранилищного (растворного) и расходного баков коагулянта подается шламовым насосом 19 на иловую площадку 20 для обезвоживания. Осветленная (дренажная) вода перекачивается насосом 21 в усреднитель для последующей обработки совместно с исходной шахтной водой.

В варианте 2 осадок из усреднителя, камеры хлопьеобразования, осветлителей, растворо-хранилищного (растворного) бака коагулянта подается шламовым насосом 20 в резервуар осадка 19 для уплотнения. Уплотненный осадок из резервуара осадка обрабатывается раствором флокулянта и подается в центрифугу 22 для обезвоживания. Обезвоженный осадок поступает в бункер 23, из которого он направляется на складирование или утилизацию. Осветленная вода из резервуара осадка и фугат центрифуги перекачиваются насосом 21 в усреднитель для последующей обработки.

В варианте 3 осадок из усреднителя, камеры хлопьеобразования, осветлителей, растворо-хранилищного (растворного) бака коагулянта подается в резервуар осадка 19 шламовым насосом 20 для уплотнения. Уплотненный осадок направляется в смеситель 22 с механическим перемешиванием, куда одновременно подается известковое молоко. После смешения с известковым молоком осадок выдавливается сжатым воздухом из смесителя в фильтр-пресс 23 для обезвоживания. Обезвоженный осадок выгружается в бункер 24, из которого вывозится автотранспортом в места утилизации или складирования. Осветленная вода из резервуара осадка и фильтрат фильтр-прессов насосом 21 подается в усреднитель для последующей обработки.

Для приготовления известкового молока известь подвергается дроблению, после чего загружается в резервуар 25, в котором она перемешивается с небольшим количеством воды до получения известкового теста. Готовое известковое тесто перегружается в

резервуар 26, смешивается в нем с водой до получения известкового молока заданной рабочей концентрации. Насосом 27 известковое молоко подается в дозатор 28, которым в установленной дозе подается на смешение с осадком шахтных вод в смеситель 22. Перемешивание с водой и гашение извести осуществляется с помощью воздуха, подаваемого в резервуары от воздухопроводки 13.

Достоинства технологической схемы:

может применяться в широком диапазоне притоков шахтных вод;

обеспечивает сравнительно высокое качество очищенной воды при одной ступени очистки независимо от начальной концентрации взвешенных веществ и содержания тонкодисперсных фракций, что позволяет при благоприятном химическом составе шахтных вод широко использовать их на производственные нужды предприятий;

обработка осадка в вариантах 2 и 3 заканчивается получением обезвоженного продукта, удобного для транспортирования, утилизации или складирования;

очистные сооружения в вариантах 2 и 3 довольно компактны, не требуют для своего размещения значительных площадей.

Недостатки технологической схемы:

для обеспечения эффективной работы осветлителей необходимо совместное применение двух реагентов (коагулянта и флокулянта), а для обеспечения производительной работы фильтр-прессов в варианте 3 - третьего реагента (извести), что усложняет реагентное хозяйство и его обслуживание;

технологический процесс очистки воды и обезвоживания осадка требует постоянного контроля и регулировки при изменении расхода и качества поступающей на очистку шахтной воды;

очистные сооружения в вариантах 2 и 3 сравнительно сложны в строительстве и эксплуатации и характеризуются наиболее высокими удельными капитальными и эксплуатационными затратами.

## Состав очистных сооружений

В состав станции очистки входят: усреднитель, смеситель, камера хлопьеобразования, воздухоотделитель, осветлители, реагентное хозяйство с расходным складом реагентов, узел приготовления известкового молока (вариант 3), хлораторная с расходным складом хлора, резервуар очищенной воды, иловая площадка (вариант I), узел обезвоживания осадка, насосная станция, производственные и бытовые помещения.

Все сооружения за исключением усреднителя, хлораторной с расходным складом хлора, резервуара очищенной воды и иловой площадки могут быть размещены в одном здании. Хлораторная с расходным складом хлора располагается в отдельном здании, а усреднитель, резервуар очищенной воды и иловая площадка - в непосредственной близости от основного здания.

## Характеристика и принципы расчета основных сооружений

Усреднитель предназначен главным образом для выравнивания расхода шахтных вод, что вызвано неравномерной откачкой их на поверхность в течение суток и перерывами в работе водостлива, и для обеспечения непрерывной и равномерной работы остальных сооружений. Кроме того, он обеспечивает некоторое усреднение концентрации взвешенных веществ в шахтных водах, которая изменяется в течение периода непрерывной работы водостливных насосов и в течение суток. Емкость усреднителя зависит в основном от режима работы шахтного водостлива. При циклической работе водостлива она определяется по формуле

$$V = 24K \frac{q}{n} \left(1 - \frac{q}{Q}\right), \text{ м}^3,$$

где  $q$  - приток шахтных вод,  $\text{м}^3/\text{ч}$ ;

$Q$  - суммарная производительность одновременно работающих насосов водостлива,  $\text{м}^3/\text{ч}$ ;

$n$  - число перерывов в откачке воды из шахты в течение суток;



$K$  - коэффициент запаса, принимаемый равным 1,1-1,2.

При отсутствии цикличности в работе водоотлива емкость усреднителя рассчитывается с использованием почасового графика откачки шахтных вод в течение суток.

Расчет усреднителей производится для двух режимов работы водоотлива: при откачке нормального и максимального притоков. За окончательный результат принимается больший из них.

Конструктивно усреднитель выполняется секционным с числом секций, как правило, не менее двух, находящихся в работе одновременно. Каждая секция представляет собой железобетонный резервуар круглого или прямоугольного сечения.

Смеситель предназначен для равномерного распределения применяемых реагентов в очищаемой воде. В данной технологической схеме рекомендуется вихревой смеситель круглой или прямоугольной формы в плане с конической или пирамидальной нижней частью с углом между наклонными стенками 30-40°. Продолжительность пребывания воды в смесителе 2 мин, скорость воды на входе 1-1,5 м/с, скорость восходящего потока в его верхней части 25 мм/с. Разрыв во времени между вводом коагулянта (сернистой кислоты алюминия) и флокулянта (ПАА) должен составлять 2 мин. Для выполнения этого условия раствор коагулянта вводится в трубопровод шахтной воды перед смесителем (или на входе в смеситель), а ввод флокулянта - на выходе из смесителя.

Камера хлопьеобразования предназначена для осуществления процесса коагуляции взвешенных веществ под влиянием введенных в очищаемую воду коагулянтов и флокулянтов. В данной технологической схеме рекомендуется вихревая камера, в которой процесс хлопьеобразования протекает наиболее интенсивно. Могут применяться также лопастные камеры (с механическим перемешиванием). Вихревая камера хлопьеобразования имеет в нижней части форму обратной пирамиды или конуса с углом между его стенками 50-70°, верхняя часть её выполняется с вертикальными стенками. Емкость камеры рассчитывается из условия пребывания в ней воды в течение 6-10 мин. Скорость движения воды на входе в камеру должна находиться в пределах 0,7-1,2 м/с, а в верхней части - 4-5 мм/с. Отвод воды из камеры хлопьеобразования должен производиться со скоростью не более 0,1 м/с с тем, чтобы исключить разрушение сформировавшихся хлопьев.

Воздухоотделитель предназначен для удаления из шахтных вод воздуха и улавливания крупных плавающих примесей. Размеры поперечного сечения воздухоотделителя определяются из условия пребывания в нем воды в течение 1-3 мин и скорости нисходящего потока не более 0,5 м/с при максимальном притоке, а высота - из условия создания необходимого напора перед осветлителями. Конструктивно выполняется из двух секций, каждая из которых имеет входное и выходное отделения, разделенные перегородкой. Часть этой перегородки выполнена из стальной металлической сетки с размерами ячеек порядка 4-5 мм и служит для пропуска воды.

В данной технологической схеме допускается также выполнение воздухоотделителя в виде отводной трубы на коллекторе шахтных вод перед осветлителями.

Осветлители предназначены для удаления основной массы взвешенных веществ, содержащихся в шахтных водах. Рекомендуются для применения коридорные трехсекционные осветлители с вертикальным осадкоуплотнителем, как наиболее простые по конструкции и надежные в работе. Общая площадь осветлителей определяется по формуле

$$F = F_1 + F_2 = \frac{KQ}{3,6V} + \frac{(1-K)Q}{3,6dV}, \text{ м}^2,$$

где  $F_1$  - площадь зоны осветления, м<sup>2</sup>;  
 $F_2$  - площадь зоны отделения осадка, м<sup>2</sup>;  
 $Q$  - расчетный расход очищаемой воды, м<sup>3</sup>/ч;  
 $V$  - скорость восходящего потока в зоне осветления, мм/с;  
 $K$  - коэффициент распределения воды между зоной осветления и осадкоуплотнителем;  
 $d$  - коэффициент снижения скорости восходящего потока воды в зоне отделения осадка в вертикальном осадкоуплотнителе по сравнению со скоростью в зоне осветления, принимаемый равным 0,9.

Площадь осветлителей принимается равной наибольшему значению, полученному при расчете по двум вариантам: для максимальных притоков шахтных вод при одновременной работе всех

осветлителей, для нормальных притоков при одном отключенном осветлителе. Число осветлителей должно быть не менее четырех.

Скорость восходящего потока в зоне осветления и коэффициент распределения воды между зоной осветления и осадкоуплотнителем определяются на основании технологических исследований. Для ориентировочных расчетов значения этих величин принимаются по табл. 4.

Таблица 4

Основные технологические параметры осветлителей

Содержание взвешенных веществ в исходной воде, мг/л	Скорость восходящего потока $U$ , мм/с	Коэффициент распределения $K$	Средняя концентрация твердой фазы в осадке $\delta$ (г/м <sup>3</sup> ) при различной продолжительности уплотнения (ч)				
			3	4	6	8	12
100-400	0,6-0,8	0,75-0,7	19000	21500	24000	25000	27000
400-1000	0,8-1	0,7-0,65	24000	25000	27000	29000	31000
1000-2500	1-1,2	0,65-0,6	29000	31000	34000	36000	38000

Во избежание разрушения взвешенного слоя и выноса осадка колебания температуры поступающей на очистку воды не должны превышать  $\pm 1^{\circ}\text{C}$ , а колебания расхода  $\pm 15\%$  в течение часа.

Удаление осадка из осадкоуплотнителя производится периодически или непрерывно без остановок работы осветлителя. Период работы осветлителя между очередными сбросами осадка определяется по формуле

$$T = \frac{N W_0 \delta}{Q (C_1 + KD - C_2)}, \text{ ч,}$$

где  $N$  - число осветлителей, находящихся в работе одновременно;

$W_0$  - объем зоны накопления и уплотнения осадка одного осветлителя, м<sup>3</sup>;

$\delta$  - среднее содержание твердой фазы в осадке в зависимости от концентрации взвешенных веществ в очищаемой воде и длительности уплотнения, г/м<sup>3</sup> (см. табл. 4);

$C_1$  - концентрация взвешенных веществ в исходной шахтной воде, г/м<sup>3</sup>;

$C_2$  - концентрация взвешенных веществ в осветленной воде (после осветлителей), г/м<sup>3</sup>;

$D$  - доза коагулянта по чистому безводному продукту, г/м<sup>3</sup>;

$K$  - переводной коэффициент, принимаемый для очищенного сернокислого алюминия равным 0,55, для неочищенного сернокислого алюминия - 1, для хлорного железа - 0,8.

Относительный объем осадка (в процентах от объема очищаемой воды) при сбросе его из осадкоуплотнителей составляет

$$q = \frac{K_D (C_1 + KD - C_2)}{\delta} 100\%,$$

где  $K_D$  - коэффициент разбавления осадка при его удалении, равный 1,2-1,5.

Осветлители должны быть оснащены устройствами:

для равномерного распределения очищаемой воды по площади осветлителей;

для равномерного отбора осветленной воды по длине осветлителей;

для равномерного отвода избыточного объема взвешенного осадка в осадкоуплотнитель;

для удаления накопленного осадка из осадкоуплотнителей.

Устройства для равномерного распределения очищаемой воды по площади осветлителей обычно выполняются в виде перфорированных труб, устройства для равномерного отбора осветленной воды в зоне осветления - в виде сборных лотков (желобов), а из осадкоуплотнителей - в виде перфорированных труб. Избыточный объем взвешенного осадка отводится в осадкоуплотнитель через

осадкоприемные окна, располагаемые равномерно по всей его длине. Удаление осадка из осадкоуплотнителей производится с помощью донных клапанов с зоной обслуживания радиусом не более 1,5 м для каждого клапана.

Высота слоя взвешенного осадка принимается не менее 1,8-2 м, высота защитного слоя воды (высота зоны осветления) не менее 2 м. Угол между наклонными стенками нижней части зоны взвешенного осадка и осадкоуплотнителя принимается в пределах 50-70°.

Реагентное хозяйство имеет в своем составе растворные баки реагентов (коагулянта и флокулянта) для приготовления концентрированных растворов, расходные баки для растворов реагентов рабочей концентрации, насосы для перекачки растворов реагентов из растворных баков в расходные баки, дозирующие устройства и расходный склад реагентов. Может применяться сухое и мокрое хранение коагулянтов. При мокром хранении коагулянтов вместо растворных баков используются растворно-хранилищные баки. Для ускорения процесса растворения коагулянта в растворных (растворно-хранилищных) и перемешивания в расходных баках используется барботаж воздухом.

Интенсивность подачи воздуха для растворения 8-10 л/с на 1 м<sup>2</sup> площади бака, для перемешивания при разбавлении - 3-5 л/с·м<sup>2</sup>. Забор концентрированного раствора коагулянта из растворных баков или растворной части растворно-хранилищных баков производится с помощью поплавкового устройства. Баки коагулянта оборудуются системой гидросмыва осадка.

Растворные баки флокулянта для лучшего его растворения оборудуются механической мешалкой. Число устройств, их размеры и характеристики определяются расчетом, исходя из максимального притока шахтных вод и принятых концентраций реагентов. Число расходных баков каждого реагента должно быть не менее двух, кроме случаев, когда рабочие растворы реагентов готовятся непосредственно в растворных баках. Для дозирования реагентов используются поплавковые дозаторы или насосы-дозаторы, число их должно быть не менее двух на каждую точку ввода реагента в обрабатываемую воду. Концентрация раствора коагулянта в растворных баках принимается равной 10-17%, в расходных баках - 4-10%, а концентрация раствора флокулянта в растворных баках - 0,5-1%

в расходных баках - 0,1-0,5% по чистому безводному продукту. Допустимая точность дозировки реагентов составляет ±5%.

Ёмкость расходного склада и растворно-хранилищных баков коагулянта при мокром его хранении должна соответствовать 15-30-суточному запасу при расчете на максимальный приток шахтных вод.

Узел приготовления известкового молока включает дробилку, резервуар известкового теста, резервуар известкового молока, дозатор, расходный склад извести.

Резервуар известкового теста служит для гашения извести и приготовления известкового теста. Выполняется в виде железобетонных ёмкостей, рассчитанных на 2-3-суточный запас известкового теста. Число резервуаров должно быть не менее двух. Загрузка извести в резервуары и выгрузка из них известкового теста производится грейфером. Перемешивание воды с известью производится с помощью воздуха, забираемого от воздухоудовок. Интенсивность подачи воздуха 8-10 л/с·м<sup>2</sup>.

Резервуар известкового молока служит для догашивания и размыва известкового теста, а также для приготовления известкового молока рабочей концентрации, которая принимается не более 5-10% по CaO. Число резервуаров должно быть не менее двух. Ёмкость каждого резервуара рассчитывается не менее чем на суточный расход известкового молока. Резервуары выполняются из железобетона, оборудуются устройствами для непрерывного перемешивания известкового молока с помощью механических мешалок, насосов или воздуха. Интенсивность подачи воздуха составляет 8-10 л/с·м<sup>2</sup>. Резервуары известкового теста и известкового молока должны иметь конические днища с наклоном не менее 45° и сбросные трубопроводы диаметром не менее 100 мм. Дозатор должен обеспечивать точность дозирования ±5% и быть приспособленным для работы на суспензии. Число дозаторов должно быть не менее двух, из которых один резервный.

Расходный склад извести рассчитывается из условия 15-30-суточного её запаса при максимальном притоке шахтных вод. Хранение извести может производиться в сухом виде (штабелями) или в виде известкового теста. В последнем случае для этой цели используются резервуары известкового теста, ёмкость которых рассчитывается на 15-30-суточный расход извести.

Хлораторная с расходным складом хлора - см. технологическую схему I.

Резервуар очищенной воды - см. технологическую схему I.

Иловая площадка (вариант I) предназначена для естественного обезвоживания осадка, образующегося в процессе очистки. Могут применяться различные типы иловых площадок в зависимости от технологии процесса подсушки осадка и вида основания: на естественном основании (без дренажа, с дренажем), на искусственном основании (песчано-гравийном, асфальтобетонном), с отстаиванием и поверхностным удалением осветленной воды, иловые площадки - уплотнители. Обезвоживание осадка происходит за счёт удаления воды, способной фильтроваться через основания или отстаиваться, и естественного подсушивания осадка в результате испарения. Влажность обезвоженного осадка не превышает 70-80%. Подошвенный осадок периодически удаляется с помощью механизмов, обычно используемых на земляных работах. Тип иловых площадок, их количество, размеры и технологические параметры работы выбираются в зависимости от количества и свойств осадка, климатических и других местных условий в соответствии с существующими нормативными документами /3, I4/.

Узел обезвоживания осадка (вариант 2) включает резервуар осадка, центрифугу и бункер обезвоженного осадка.

Резервуар осадка служит для сбора образующегося в процессе очистки шахтных вод осадка и равномерной подачи его на обезвоживающий аппарат. Ёмкость резервуара определяется подобно усреднителю исходя из суточного объема образующегося осадка и графика его поступления. Выполняется из металла или железобетона круглого или прямоугольного сечения в плане. С целью беспрепятственной разгрузки осадка под собственным гидростатическим давлением нижняя часть его выполняется конической или пирамидальной с углом между наклонными стенками 50-60°.

Среднечасовой объем осадка определяется из выражения:

$$V = f \frac{(C_1 + KD - C_2)Q}{\delta}, \text{ м}^3/\text{ч},$$

где  $C_1$  и  $C_2$  - концентрация взвешенных веществ в исходной и очищенной воде, г/м<sup>3</sup>;

- D - доза коагулянта по чистому безводному продукту, г/м<sup>3</sup>;
- K - переводной коэффициент, принимаемый для очищенного сернокислого алюминия равным 0,55, для неочищенного сернокислого алюминия - I, для хлорного железа - 0,8;
- Q - среднечасовой расход очищаемой воды, м<sup>3</sup>/ч;
- $\delta$  - средняя концентрация твердой фазы в осадке, г/м<sup>3</sup>;
- f - коэффициент разбавления осадка при обросе из отстойника, принимаемый равным I,2-I,5.

В качестве обезвоживающего аппарата в данном варианте технологической схемы предусмотрена осадительная центрифуга периодического действия с ножевым съемом обезвоженного продукта. Параметры процесса обезвоживания (производительность центрифуги по исходному осадку, продолжительность центрифугирования, оптимальная доза флокулянта, содержание твердой фазы в исходном и обезвоженном осадке, количество обезвоженного осадка) определяются на основании результатов технологических исследований, проводимых на лабораторной центрифуге, и служат исходными данными для выбора марки центрифуги, определения количества и режима их работы.

Производительность центрифуги по исходному осадку определяется из выражения:

$$Q = Q_n \frac{\tau_n}{\tau_n + \tau_b}, \text{ м}^3/\text{ч},$$

- где  $Q_n$  - объемная производительность центрифуги в течение цикла питания, м<sup>3</sup>/ч;
- $\tau_n$  - длительность цикла питания, ч;
- $\tau_b$  - длительность вспомогательных операций, включая выгрузку обезвоженного продукта, которая принимается обычно равной 0,4 ч.

$$Q_n = Q_A \frac{\omega^2 r^2 h^2}{\omega_A^2 r_A^2 h_A^2}, \text{ м}^3/\text{ч},$$

- где  $Q_A$  - объемная производительность лабораторной центрифуги в течение цикла питания, определяемая при заданной эффективности задержания твердой фазы, принимаемой не менее 95%,  $m^3/ч$ ;
- $\omega, \omega_A$  - угловая скорость вращения ротора промышленной и лабораторной центрифуги, рад/с;
- $r, r_A$  - радиус сливного отверстия промышленной и лабораторной центрифуги, м;
- $h, h_A$  - ширина цилиндрической части ротора промышленной и лабораторной центрифуги, м.

$$\tau_n = \varrho \frac{W\delta}{Q_n c}, \text{ ч.}$$

- где  $\varrho$  - коэффициент заполнения ротора осадком, принимаемый обычно равным 0,95;
- $W$  - объем ротора промышленной центрифуги,  $m^3$ ;
- $\delta$  - содержание твердой фазы в обезвоженном осадке на лабораторной центрифуге,  $кг/m^3$ ;
- $c$  - содержание твердой фазы в исходном осадке, подаваемом на обезвоживание на промышленную центрифугу,  $кг/m^3$ .

Наиболее производительная и эффективная работа центрифуги обеспечивается при содержании твердой фазы в осадке, подаваемом на обезвоживание, не менее 30-40 г/л.

Число рабочих центрифуг, необходимых для обезвоживания всего объема осадка, определяется по формуле

$$N = \frac{24 V}{Q t},$$

где  $t$  - продолжительность работы центрифуги в течение суток, ч.

При необходимости установки одной центрифуги величина  $t$  принимается не более 20 ч, а при необходимости установки нескольких центрифуг может приниматься равной 24 ч. В последнем случае предусматривается резервная центрифуга.

Обезвоженный осадок выгружается в бункер, а фугат направляется самотеком или перекачивается насосом в усреднитель.

Бункер служит для приёма обезвоженного осадка и выгрузки его в автомашину. Обычно он выполняется из металла в виде конуса или пирамиды с углом между стенками не более  $60^\circ$  с целью обеспечения беспрепятственной разгрузки и располагается в отапливаемом помещении. Размеры, ёмкость и число бункеров определяются в зависимости от объема обезвоженного осадка и графика его вывозки.

Узел механического обезвоживания осадка (вариант 3) включает резервуар осадка, смеситель (реактор), фильтр-пресс, бункер обезвоженного осадка; он должен обеспечиваться сжатым воздухом давлением до 12-15 атм от компрессорной шахты или собственной компрессорной.

Резервуар осадка служит для приёма осадка, его усреднения и уплотнения, а также равномерной подачи уплотненного осадка для дальнейшей обработки. Осадок поступает из осветлителей, камер хлопьеобразования, растворо-хранилищных (растворных) и расходных баков коагулянта, резервуаров известкового теста и известкового молока. Ёмкость резервуара осадка рассчитывается подобно усреднителю, исходя из объемов осадка, графика поступления его в резервуар и длительности уплотнения.

Масса твердого в осадке, обусловленная наличием в шахтных водах взвешенных веществ и переходом в результате химических реакций растворимой части коагулянта в осадок, определяется по формуле:

$$P_I = (C_I + KD - C_2)Q, \text{ г/сутки,}$$

где  $C_I$  и  $C_2$  - концентрация взвешенных веществ в исходной и очищенной воде,  $г/m^3$ ;

$D$  - доза коагулянта по чистому безводному продукту,  $г/m^3$ ;

$K$  - переводной коэффициент, принимаемый для очищенного сернокислого алюминия равным 0,55, для неочищенного сернокислого алюминия - 1, для хлорного железа - 0,8;

$Q$  - среднесуточный расход очищаемой воды,  $\text{м}^3/\text{сутки}$ ;

Масса твердого в осадке, обусловленная наличием в коагулянте и извести нерастворимой части, определяется в зависимости от дозы этих реагентов и процентного содержания активного растворимого продукта в применяемых товарных продуктах.

Общий объем исходного осадка, поступающего на обработку в резервуар осадка, составляет

$$V = f \frac{P_1 + P_2 + P_3}{\delta}, \text{ м}^3/\text{сутки},$$

- где  $P_1$  - масса твердого в осадке, обусловленная присутствием в шахтных водах взвешенных веществ,  $\text{г}/\text{сутки}$ ;  
 $P_2$  - масса твердого в осадке, обусловленная наличием нерастворимой части в товарном коагулянте,  $\text{г}/\text{сутки}$ ;  
 $P_3$  - масса твердого в осадке, обусловленная наличием нерастворимой части в товарной извести,  $\text{г}/\text{сутки}$ ;  
 $\delta$  - средняя концентрация твердой фазы в исходном осадке,  $\text{г}/\text{м}^3$  (см. табл. 4);  
 $f$  - коэффициент разбавления осадка при сбросе его из осветлителей, камеры хлопьеобразования и других сооружений, принимаемый равным 1,2-1,5.

Длительность уплотнения осадка в резервуаре осадка, объем уплотненного осадка и количество осветленной воды, образующейся в нём и подаваемой в усреднитель на очистку, определяются на основании технологических исследований.

Резервуар осадка целесообразно выполнять из 3 секций, которые используются поочередно для приёма осадка, уплотнения осадка, отвода осветленной воды и подачи уплотненного осадка на обезвоживающий аппарат.

Смеситель предназначен для смешения уплотненного осадка с известковым молоком перед подачей его на обезвоживающий аппарат. Число и ёмкость смесителей определяются из условия не менее чем двухминутного пребывания суммарного объема осадка и известкового молока. Выполняется в виде герметичной металлической ёмкости, рассчитанной на рабочее давление до 10-12 атм, оборудованной механической мешалкой. Скорость вращения мешалки должна находиться в пределах 60-90  $\text{мин}^{-1}$ . Обработанный известковым

молоком осадок выдавливается из смесителей сжатым воздухом.

В качестве обезвоживающего аппарата в данном варианте технологической схемы предусмотрены фильтр-прессы типа ФПАКМ.

Суммарная площадь фильтрования определяется по формуле

$$F = \frac{P}{q \cdot t}, \text{ м}^2,$$

где  $P$  - общая масса твердого в осадке в сутки,  $\text{кг}$ ;

$q$  - удельная производительность фильтра по твердому,  $\text{кг}/\text{м}^2 \cdot \text{ч}$ ;

$t$  - продолжительность работы фильтра в сутки,  $\text{ч}$ .

Обезвоживающие аппараты обычно рассчитываются на непрерывную работу в течение суток. Для обеспечения стабильной и надежной работы узла обезвоживания предусматривается 1 резервный фильтр-пресс. Основные параметры работы фильтр-прессов (удельная производительность, концентрация твердого в уплотненном осадке, оптимальная доза извести, рабочее давление при фильтровании и отжиме, влажность обезвоженного осадка длительность фильтроцикла) определяются на основании технологических исследований. Обезвоженный осадок выгружается в бункер, а фильтрат перекачивается насосом в усреднитель для последующей очистки.

Бункер служит для приема обезвоженного осадка и выгрузки его в автомашины. Обычно выполняется из металла с углом между наклонными стенками не более  $60^\circ$  и располагается в штабеливаемом помещении. Ёмкость и число бункеров определяются в зависимости от объема обезвоженного осадка с учетом графика его вывозки.

Насосная станция имеет в своем составе следующие основные группы насосов:

- для подачи шахтной воды из усреднителя на очистку;
- для подачи очищенной шахтной воды на нужды очистных сооружений;
- для подачи очищенной шахтной воды потребителям;
- для подачи осадка из осветлителей и других сооружений в резервуар осадка;
- для подачи осветленной воды из резервуара осадка, фугата

центрифуги, фильтрата фильтр-прессов или дренажной воды иловой площадки в усреднитель;

для подачи концентрированного раствора коагулянта из раст-  
ворно-хранилищного (растворного) баке в расходный бак;

для подачи концентрированного раствора флокулянта из раст-  
ворного баке в расходный бак;

для подачи известкового молока из резервуара известкового  
молока в дозатор (вариант 3).

Число групп насосов зависит от высотного расположения очи-  
стных сооружений относительно шахты и водоёма-приёмника шахтных  
вод, рельефа местности, принятой проектом высотной схемы соору-  
жений и может несколько изменяться. Каждая группа насосов долж-  
на быть представлена не менее чем 2 насосами, из которых один  
является резервным.

Основные технико-экономические показатели очистки (вариант  
3) следующие:

Производительность очистных сооружений, м <sup>3</sup> /ч. . . . .	300	500	1000
Объем воды, очищаемой за год, тыс.м <sup>3</sup> . . .	2628	4380	8760
Концентрация взвешенных веществ, мг/л:			
в исходной шахтной воде. . . . .	Не менее	150	
в очищенной шахтной воде . . . . .	До 10-15	До 10-15	До 10-15
Численность обслуживающего персонала в сутки . . . . .	21	24	27
Капитальные затраты на строительство очистных сооружений, тыс.руб. . . . .	1320	1670	1940
в том числе основные здания и сооружения . . . . .	825	1040	1210
Удельные капитальные затраты на 1 м <sup>3</sup> годовой производительности, тыс.руб. . . .	0,50	0,38	0,22
в том числе основные здания и сооружения . . . . .	0,31	0,24	0,14
Годовые эксплуатационные расходы, тыс.руб. . . . .	221	294	422
Себестоимость очистки 1 м <sup>3</sup> воды, руб/м <sup>3</sup> . .	0,084	0,067	0,048

#### Использование технологической схемы

Технологическая схема основана на научных разработках ин-  
ститута "Печоринипроект". Институтом "Гипрошахт" по данной  
технологической схеме разработаны проекты очистных сооружений  
для шахт "Воркутинская" и "Северная" ПО "Воркутауголь". Очист-  
ные сооружения на шахте "Воркутинская" построены и находятся в  
эксплуатации.

#### Технологическая схема очистки шахтной воды с использованием тонкослойных отстойников (технологическая схема 3)

##### Назначение и условия применения

Очистные сооружения по данной технологической схеме пред-  
назначены для очистки от взвешенных веществ и обеззараживания  
нейтральной шахтной воды с рН = 6,5-8,5 с целью последующего  
её использования на производственные нужды шахты и соседних с  
ней предприятий, а также для предотвращения загрязнения водоё-  
мов в результате сброса избыточного объема шахтной воды. Общая  
концентрация взвешенных веществ в исходной шахтной воде и со-  
держание тонкодисперсных фракций не ограничиваются.

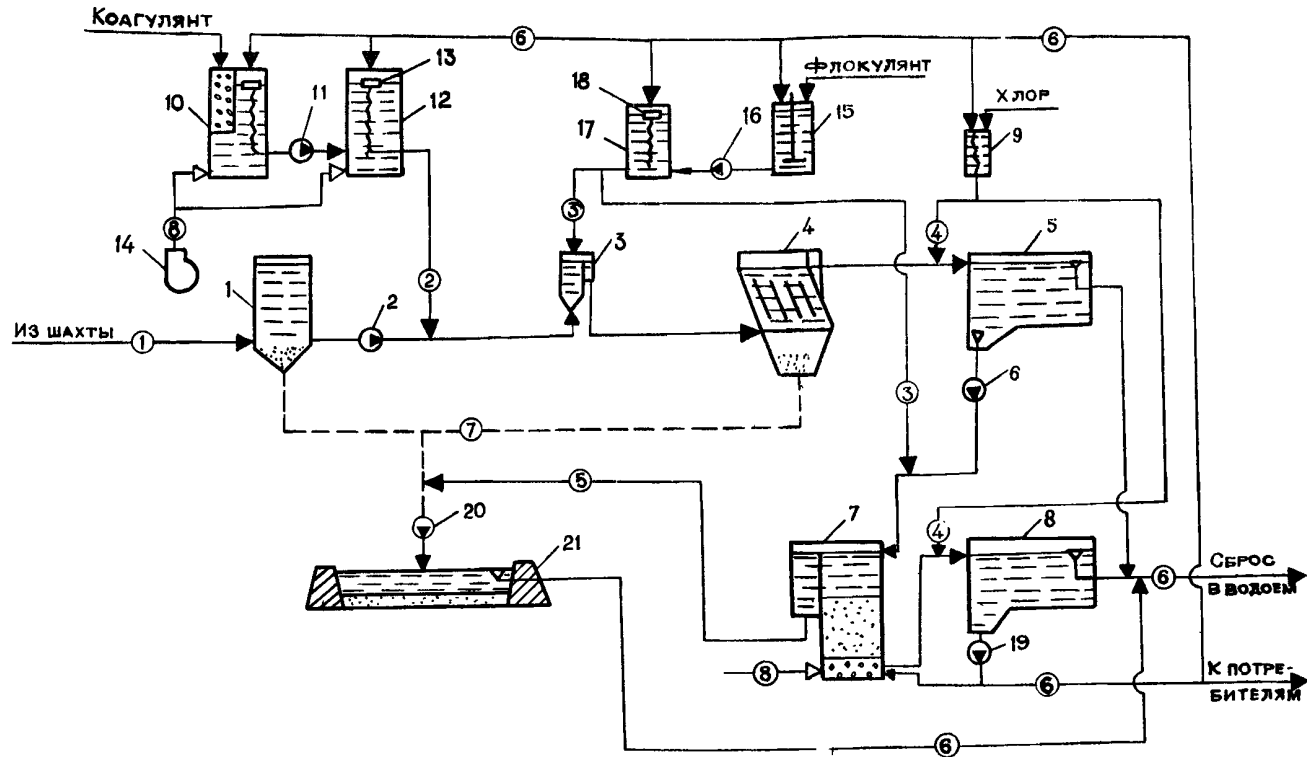
Технологическая схема может применяться в двух основных  
вариантах, отличающихся узлом обработки осадка (рис. 9, 10):  
вариант 1 - с фильтрованием части притока и складированием  
осадка в илонакопителе;

вариант 2 - с фильтрованием всего притока и обезвоживанием  
осадка на центрифугах.

Фильтрование воды в обоих вариантах может производиться с  
применением скорых напорных или скорых открытых фильтров.

Технически достижимое качество очищенной воды характеризу-  
ется следующими данными: концентрация взвешенных веществ после

## Технологическая схема очистки шахтной воды с использованием тонкослойных отстойников



Вариант I. С фильтрованием части притока и складированием осадка в илонакопителе:

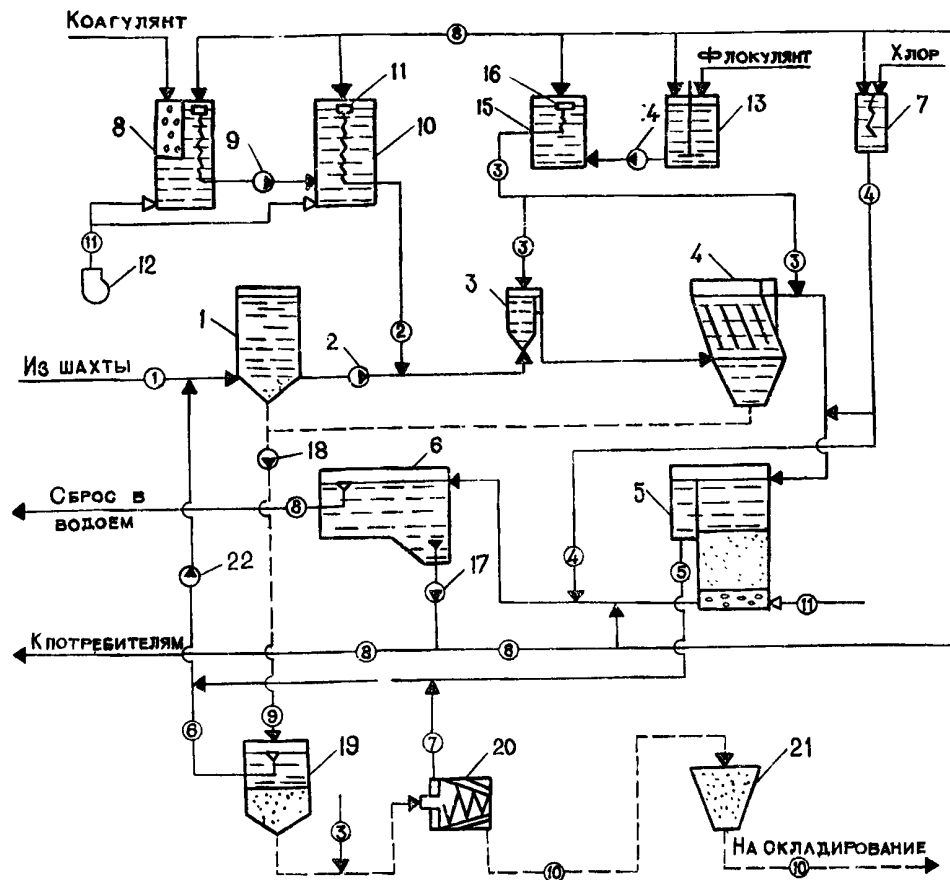
1 - усреднитель; 2, 6, 11, 16, 19, 20 - насос; 3 - смеситель; 4 - тонкослойный отстойник; 5 - контактный резервуар; 7 - скорый фильтр; 8 - резервуар очищенной воды; 9 - хлоратор; 10 - растворно-хранилищный бак коагулянта; 12 - расходный бак коагулянта; 13, 18 - поплавковый дозатор; 14 - воздуходувка; 15 - растворный бак флокулянта; 17 - расходный бак флокулянта; 21 - илонакопитель;

① - исходная шахтная вода; ② - раствор коагулянта; ③ - раствор флокулянта;  
④ - хлорная вода; ⑤ - промывная вода; ⑥ - очищенная шахтная вода; ⑦ - исходный осадок; ⑧ - воздух.

Рис. 9



## Технологическая схема очистки шахтной воды с использованием тонкослойных отстойников



Вариант 2. С фильтрованием всего притока и обезвоживанием осадка на центрифугах:

1 - усреднитель; 2, 9, 14, 17, 18, 22 - насос; 3 - смеситель; 4 - тонкослойный отстойник; 5 - скорый фильтр; 6 - резервуар очищенной воды; 7 - хлоратор; 8 - растворо-хранилищный бак коагулянта; 10 - расходный бак коагулянта; 11, 16 - поплавковый дозатор; 12 - воздуходувка; 13 - растворный бак флокулянта; 15 - расходный бак флокулянта; 19 - резервуар осадка; 20 - центрифуга; 21 - бункер обезвоженного осадка;

① - исходная шахтная вода; ② - раствор коагулянта; ③ - раствор флокулянта; ④ - хлорная вода; ⑤ - промывная вода; ⑥ - осветленная вода; ⑦ - фугат; ⑧ - очищенная шахтная вода; ⑨ - исходный осадок; ⑩ - обезвоженный осадок; ⑪ - воздух

Рис. 10

отстаивания в тонкослойном отстойнике 30–50 мг/л; после фильтрования не свыше 5 мг/л; коли-индекс не свыше 3, коли-титр не ниже 300.

Рекомендуемая производительность очистных сооружений со скорыми напорными фильтрами не свыше 600 м<sup>3</sup>/ч, со скорыми открытыми фильтрами не свыше 1200 м<sup>3</sup>/ч.

#### Технология очистки

В варианте 1 шахтная вода под остаточным напором водосливных насосов поступает в усреднитель I, обеспечивающий непрерывную и равномерную работу очистных сооружений. Из усреднителя шахтная вода с постоянным расходом подается насосом 2 в смеситель 3 для смешения с реагентами, а затем в камеру хлопьеобразования, встроенную в тонкослойный отстойник 4, где происходит коагуляция содержащихся в ней взвешенных веществ. Подача раствора коагулянта для интенсивного смешения с очищаемой водой производится в трубопровод шахтной воды перед смесителем, а подача раствора флокулянта – на выходе из него перед камерой хлопьеобразования. Из камеры хлопьеобразования шахтная вода поступает с небольшой скоростью, обеспечивающей сохранение образовавшихся хлопьев, в камеру осветления тонкослойного отстойника, в которой она проходит предварительную очистку до содержания взвешенных веществ 30–50 мг/л. Осветленная вода сливается в контактный резервуар 5. Часть воды из контактного резервуара подается насосом 6 на скорые фильтры 7 с зернистой загрузкой для глубокой очистки. С целью интенсификации процесса очистки шахтной воды в фильтрующей загрузке в трубопровод перед фильтрами может подаваться раствор флокулянта. Фильтрат направляется самотеком в резервуар очищенной воды 8. Обеззараживание шахтной воды производится хлорной водой, приготовляемой в хлораторе 9 и подаваемой на смешение с ней в трубопровод перед контактным резервуаром и резервуаром очищенной воды.

Очищенная шахтная вода в зависимости от её физико-химического состава используется на различные производственные нужды шахты и соседних предприятий, на промывку фильтров, приготовление растворов реагентов и хлорной воды и другие нужды очист-

ных сооружений. Избыточный объем воды из контактного резервуара и резервуара очищенной воды отводится по переливным трубопроводам и после смешения сбрасывается в водоём.

Концентрированный раствор коагулянта готовится в растворном или растворно-хранилищном баке 10, из которого по мере необходимости перепускается самотеком или перекачивается насосом 11 в расходный бак 12 и доводится в нем до рабочей концентрации. Дозировка коагулянта производится с помощью поплавкового дозатора 13 или специального насоса-дозатора. Для ускорения растворения коагулянта растворные и расходные баки оборудуются системой воздушного барботажа с воздуходувкой 14.

Концентрированный раствор флокулянта готовится в растворном баке 15 с механическим перемешиванием, из него перекачивается насосом 16 в расходный бак 17, доводится в нем до рабочей концентрации и дозируется с помощью поплавкового дозатора 18 или специального насоса-дозатора.

Промывка скорых фильтров производится периодически в восходящем потоке с применением очищенной шахтной воды, забираемой из резервуара 8 и подаваемой с помощью специального насоса 19, или с применением очищенной воды и воздуха, подводимого от воздуходувки 14. Загрязненная промывная вода вместе с осадком из усреднителя, тонкослойных отстойников, растворно-хранилищного (растворного) бака коагулянта подается шламовым насосом 20 в илонакопитель 21. Осветленная вода из илонакопителя смешивается с очищенной шахтной водой и сбрасывается в водоём.

Объем воды, подвергаемый глубокой очистке на фильтрах, определяется условиями сброса в водоём, а также потребностью в очищенной воде на производственные нужды шахты, соседних предприятий и на собственные нужды очистных сооружений.

В варианте 2 весь объем шахтных вод после усреднения, смешения с реагентами, коагуляции, осветления в тонкослойных отстойниках, доочистки на скорых фильтрах и смешения с хлорной водой направляется в резервуар очищенной воды 6. Осадок из усреднителя тонкослойных отстойников и растворно-хранилищного (растворного) бака коагулянта подается насосом 16 в резервуар осадка 19 и после уплотнения – на центрифугу 20 для обезвоживания. Для повышения эффективности обезвоживания осадок перед поступлением в центрифугу обрабатывается раствором флокулянта.

Обезвоженный осадок поступает в бункер 2I, из которого он направляется на складирование или утилизацию. Выделившаяся в резервуаре осадка вода и фугат центрифуги совместно с загрязненной промывной водой фильтров подается насосом 22 в усреднитель для последующей очистки.

**Достоинства технологической схемы:**

может применяться в широком диапазоне притоков шахтных вод;

обеспечивает высокое качество очищенных шахтных вод независимо от начальной концентрации взвешенных веществ, что позволяет при благоприятном химическом составе широко использовать их на производственные нужды предприятий;

обработка осадка в варианте 2 заканчивается получением обезвоженного продукта, удобного для транспортирования, складирования или утилизации;

очистные сооружения в варианте 2 довольно компактны, не требуют для своего размещения значительных площадей.

**Недостатки технологической схемы:**

для обеспечения высокого качества очистки требуется, как правило, совместное применение коагулянта и флокулянта, что усложняет реагентное хозяйство и его обслуживание;

применение реагентов в процессе отстаивания требует значительно больших доз, чем при процессе фильтрования, что увеличивает расход реагентов и эксплуатационные расходы.

#### Состав очистных сооружений

В состав станции очистки входят: усреднитель, смеситель, тонкослойные отстойники, скорые фильтры, реагентное хозяйство с расходным складом реагентов, хлораторная с расходным складом хлора, контактный резервуар (вариант I), резервуар очищенной воды, илосборник (вариант I), узел обезвоживания осадка (вариант 2), насосная станция, производственные и бытовые помещения.

Все сооружения, за исключением усреднителя, илосборника, хлораторной с расходным складом хлора, контактного резервуара и резервуара очищенной воды, могут быть размещены в од-

ном здании, а перечисленные сооружения должны располагаться в непосредственной близости от него.

#### Характеристика и принципы расчета основных сооружений

Усреднитель - см. технологическую схему 2.

Смеситель - см. технологическую схему 2.

Тонкослойные отстойники предназначены для удаления основной массы взвешенных веществ, содержащихся в очищаемой воде. Рекомендуются отстойники с тонкослойными элементами, выполненными из наклонных пластин, и конической нижней частью для удаления осадка под гидростатическим давлением без выключения их из работы. Полезная площадь отстойников по зеркалу воды определяется по формуле

$$F = f \frac{Qh}{3,6UL \sin \alpha \cos \alpha}, \text{ м}^2,$$

где Q - расход очищаемой воды, м<sup>3</sup>/ч;

h - расстояние между пластинами по нормали, мм;

U - расчетная скорость выпадения взвешенных веществ, мм/с;

L - длина пластин, мм

$\alpha$  - угол наклона пластин, град;

f - коэффициент, учитывающий структуру потока, образование осадка на пластинах и принимаемый равным I,2.

Рекомендуются следующие конструктивные размеры отстойников:

ширина камеры осветления, м . . . . .	I,5-2
длина камеры осветления, м . . . . .	5-10
длина наклонных пластин, м . . . . .	I,5-2
расстояние между пластинами, мм . . . . .	20-50
угол наклона пластин, град. . . . .	50-60

Отстойники рассчитываются на максимальный приток шахтных вод. Расчетная скорость выпадения взвешенных веществ, типы и оптимальные дозы коагулянта и флокулянта определяются на основании технологических исследований.

Осадок из отстойников удаляется периодически и направляется в резервуар осадка. Период работы отстойников между очередными сбросами осадка определяется по формуле

$$T = \frac{N W_0 \delta}{Q (C_1 + K D - C_2)}, \text{ ч.}$$

где N - число отстойников;

$W_0$  - объем зоны накопления осадка одного отстойника,  $\text{м}^3$ ;

$\delta$  - средняя концентрация твердой фазы в осадке,  $\text{г}/\text{м}^3$ ;

Q - расход очищаемой воды,  $\text{м}^3/\text{ч}$ ;

$C_1$  - концентрация взвешенных веществ в поступающей в отстойник воде,  $\text{г}/\text{м}^3$ ;

$C_2$  - концентрация взвешенных веществ в выходящей из отстойника воде,  $\text{г}/\text{м}^3$ ;

D - доза коагулянта по чистому безводному продукту,  $\text{г}/\text{м}^3$ ;

K - переводной коэффициент, принимаемый для очищенного сернокислого алюминия 0,55, для неочищенного сернокислого алюминия - 1, для хлорного железа - 0,8.

Величина  $\delta$  определяется в процессе предпроектных технологических исследований осадка. Для ориентировочных расчетов она может быть принята по табл. 5.

Таблица 5

Содержание взвешенных веществ в исходной воде, $\text{мг}/\text{л}$	Средняя концентрация твердой фазы в осадке после уплотнения при продолжительности уплотнения (ч)			
	6	8	12	24 и более
До 50	6000	6500	7500	8000
50-100	8000	8500	9500	10000
100-400	24000	25000	27000	30000
400-1000	27000	29000	31000	35000
Свыше 1000	34000	36000	38000	41000

Содержание взвешенных веществ в шахтной воде после отстойников не должно превышать 50  $\text{мг}/\text{л}$ .

Скорые фильтры предназначены для глубокой очистки от взвешенных веществ шахтных вод после предварительной очистки в тонкослойных отстойниках. В данной технологической схеме рекомендуются для применения однослойные напорные и двухслойные открытые фильтры. Расчет фильтров производится так же, как и скорых однослойных открытых фильтров в технологической схеме I.

Параметры загрузки и основные характеристики рекомендуемых типов фильтров приведены в табл. 6.

Таблица 6

Основные расчетные параметры скорых напорных и открытых двухслойных фильтров

Показатели	Напорные фильтры	Открытые двухслойные фильтры
Высота поддерживающих гравийных слоёв при крупности зерен в мм, м:		
40-20	-	0,1-0,25
20-10	-	0,1-0,15
10-5	-	0,1-0,15
5-2	-	0,05-0,1
Фильтрующий слой из антрацита:		
высота слоя, м	-	0,4-0,5
крупность зерен, мм	-	0,8-1,8
эквивалентный диаметр, мм	-	1,1
коэффициент неоднородности	-	2
Фильтрующий слой из кварцевого песка:		
высота слоя, м	1-1,3	0,6-0,7
крупность зерен, мм	0,5-1,6	0,5-1,25
эквивалентный диаметр, мм	0,8-1	0,8
коэффициент неоднородности	2	2

Окончание таблицы 6

Показатели	Напорные фильтры	Открытые двухслойные фильтры
Скорость фильтрования, м/ч:		
при нормальном режиме	6-8	8-10
при форсированном режиме	8-10	10-12
Длительность фильтроцикла, ч	6-12	6-12
Число промывок в сутки	2-4	2-3

Промывка фильтров может быть водной или водовоздушной. При расчетах параметры промывки принимаются следующими:

Фильтр . . . . .	Напорный	Открытый двухслойный
Промывка водой		
Необходимая величина относительного расширения загрузки, % . . . . .	30	50
Интенсивность подачи воды, л/с·м <sup>2</sup> . . . . .	14-16	13-15
Продолжительность промывки, мин. . . . .	6-5	7-6
Промывка водой и воздухом		
Продувка воздухом (I этап):		
интенсивность подачи воздуха, л/с·м <sup>2</sup>		15-20
продолжительность, мин. . . . .		2-1
Совместная водовоздушная промывка (II этап):		
интенсивность подачи воздуха, л/с·м <sup>2</sup>		15-20
интенсивность подачи воды, л/с·м <sup>2</sup>		2,5-3
продолжительность, мин. . . . .		5-4
Промывка водой (III этап):		
интенсивность подачи воды, л/с·м <sup>2</sup>		5-6
продолжительность, мин. . . . .		5-4

Промывка фильтров производится очищенной шехтной водой из резервуара с помощью специального насоса. Для подачи воздуха используются воздуходувки. Относительный расход воды на промывку в зависимости от скорости фильтрования и продолжительности фильтроцикла (числа промывок в сутки) при водной промывке колеблется в пределах: для напорных фильтров 5-15%, для двухслойных фильтров 5-10% их производительности. Для водовоздушной промывки расход воды на промывку двухслойных фильтров - 3-7%. Загрязненная промывная вода направляется в усреднитель для последующей очистки или в илонакопитель.

Для повышения качества очистки воды на фильтрах используется тот же флокулянт, что и при отстаивании. Раствор флокулянта вводится в воду непосредственно перед поступлением её на фильтры. Основные параметры работы фильтров для условий конкретного предприятия определяются в процессе технологических исследований, предшествующих проектированию очистных сооружений.

Напорные фильтры изготавливаются на заводах и представляют собой круглые металлические резервуары диаметром от 1 до 3,4 м, высотой от 2,7 до 4,1 м, оснащенные подводными и отводящими трубопроводами, распределительной системой для воды и частично заполненные фильтрующей загрузкой. Фильтрование воды производится в направлении сверху вниз под давлением, не превышающим 10 м вод.ст.

Двухслойные открытые фильтры по конструктивному выполнению, за исключением загрузки, аналогичны однослойным фильтрам. Реагентное хозяйство с расходным складом реагентов - см. технологическую схему 2.

Хлораторная с расходным складом хлора - см. технологическую схему 1.

Контактный резервуар - см. технологическую схему 1.

Резервуар очищенной воды - см. технологическую схему 1.

Илонакопитель предназначен для приёма загрязненной промывной воды фильтров, её осветления и длительного складирования обрезающегося при этом осадка. Ёмкость илонакопителя определяется из расчета накопления осадка в течение не менее 10 лет и продолжительности осветления воды в течение 5-10 суток с учетом выпадения атмосферных осадков, испарения с его поверх-

ности и образования ледяного покрова в зимнее время. По истечении расчетного срока службы илоскопителя производится наращивание его бортов с целью создания ёмкости на последующие годы или строится новый илоскопитель, а территория, занятая старым илоскопителем, рекультивируется.

Годовой объем осадка определяется по формуле

$$V = \frac{365(C_H - C_K)Q}{\delta}, \text{ м}^3$$

где  $C_H$  и  $C_K$  - начальная (до очистки) и конечная (после очистки) концентрация взвешенных веществ в шахтной воде, г/м<sup>3</sup>;

$Q$  - суточный объем шахтных вод, подлежащих очистке, м<sup>3</sup>/сутки;

$\delta$  - концентрация твердой фазы в осадке после длительного уплотнения, г/м<sup>3</sup>.

Значение показателя  $\delta$  определяется на основании технологических исследований осадка, для ориентировочных расчетов оно может быть принято равным 150000 г/м<sup>3</sup>.

Илоскопитель оборудуется устройством для сброса осветленной воды.

Узел обезвоживания осадка - см. технологическую схему 2 (вариант 2).

Насосная станция имеет в своем составе следующие основные группы насосов:

для подачи шахтной воды из усреднителя на очистку;

для промывки скорых фильтров;

для подачи очищенной воды на другие нужды очистных сооружений;

для подачи очищенной шахтной воды потребителям;

для подачи загрязненной промывной воды фильтров, фугата и выделившейся воды из резервуара осадка в усреднитель (вариант 2);

для подачи осадка и промывной воды фильтров в илоскопитель (вариант 1) или для подачи осадка в резервуар осадка (вариант 2);

для подачи концентрированного раствора коагулянта из растворно-хранилищного (растворного) бака в расходный бак;

для подачи концентрированного раствора флокулянта из растворного бака в расходный бак.

Каждая группа должна состоять не менее чем из двух насосов, из которых один является резервным.

Число групп насосов может несколько изменяться в зависимости от высотного расположения очистных сооружений относительно шахты и водоема-приёмника шахтных вод, рельефе местности в районе площадки очистных сооружений и принятой проектом высотной схемы сооружений.

Основные технико-экономические показатели очистки (вариант 2) следующие:

Производительность очистных сооружений, м <sup>3</sup> /ч. . . . .	300	500	1000
Объем воды, очищаемой за год, м <sup>3</sup> /год. . . . .	2628	4380	8760
Концентрация взвешенных веществ, мг/л:			
в исходной шахтной воде. . . . .	Не ограничивается		
в осветленной воде . . . . .	30-50	30-50	30-50
в очищенной воде . . . . .	До 5	До 5	До 5
Численность обслуживающего персонала в сутки . . . . .	20	23	26
Капитальные затраты на строительство очистных сооружений, тыс.руб. . . . .	1100	1270	1580
в том числе основные здания и сооружения . . . . .	683	788	964
Удельные капитальные затраты на 1 м <sup>3</sup> годовой производительности, руб/м <sup>3</sup> . . . . .	0,42	0,29	0,18
в том числе основные здания и сооружения . . . . .	0,26	0,18	0,11
Годовые эксплуатационные расходы, тыс.руб. . . . .	202	266	405
Себестоимость очистки 1 м <sup>3</sup> воды, руб/м <sup>3</sup> . . . . .	0,077	0,061	0,046

Использование технологической схемы

Технологическая схема основана на научных разработках института "ДонУТИ", институтами "Южгипрошахт", "Ворошиловградгипрошахт" и проектной конторой ПО "Донецкуголь" с использова-

нием этой схемы разработаны проекты очистных сооружений для ряда шахт Донецкого бассейна. На шахтах № 12-18 им. газеты "Правда" ПО "Донецкуголь", "Ворошиловградская" № 1 и им. Артема ПО "Ворошиловградуголь" очистные сооружения построены и находятся в эксплуатации.

Технологическая схема очистки шахтной воды  
с использованием выработанного пространства  
(технологическая схема 4)

Назначение и условия применения

Очистные сооружения по данной технологической схеме (рис. II) предназначены для очистки от взвешенных веществ и обеззараживания нейтральной шахтной воды с pH = 6,5-8,5 с целью последующего её использования на производственные нужды шахты и соседних с ней предприятий, а также для предотвращения загрязнения водоемов в результате сброса избыточного объема шахтной воды. Общая концентрация взвешенных веществ в исходной шахтной воде не ограничивается, содержание тонкодисперсных частиц гидравлической крупностью менее 0,1 мм/с не должно превышать 50 мг/л.

Технически достижимое содержание взвешенных веществ в очищенной воде не более 10 мг/л, коли-индекс не более 3, коли-титр не ниже 300.

Производительность очистных сооружений не свыше 600 м<sup>3</sup>/ч.

Технология очистки

Технологическая схема предусматривает две ступени очистки шахтной воды от взвешенных веществ. Первая ступень осуществляется в подземных условиях.

Шахтная вода из участкового водоотлива I насосом 2 подается в выработанное пространство 3. В процессе фильтрации через обрушенные породы шахтная вода осветляется и собирается в водосточной канавке коренного штрека, по которой поступает в водосборник-отстойник 5 главного водоотлива, в котором происходит дополнительное осветление воды. Обе ветви водосборника-отстойника оборудуются устройствами для забора осветленной воды 6.

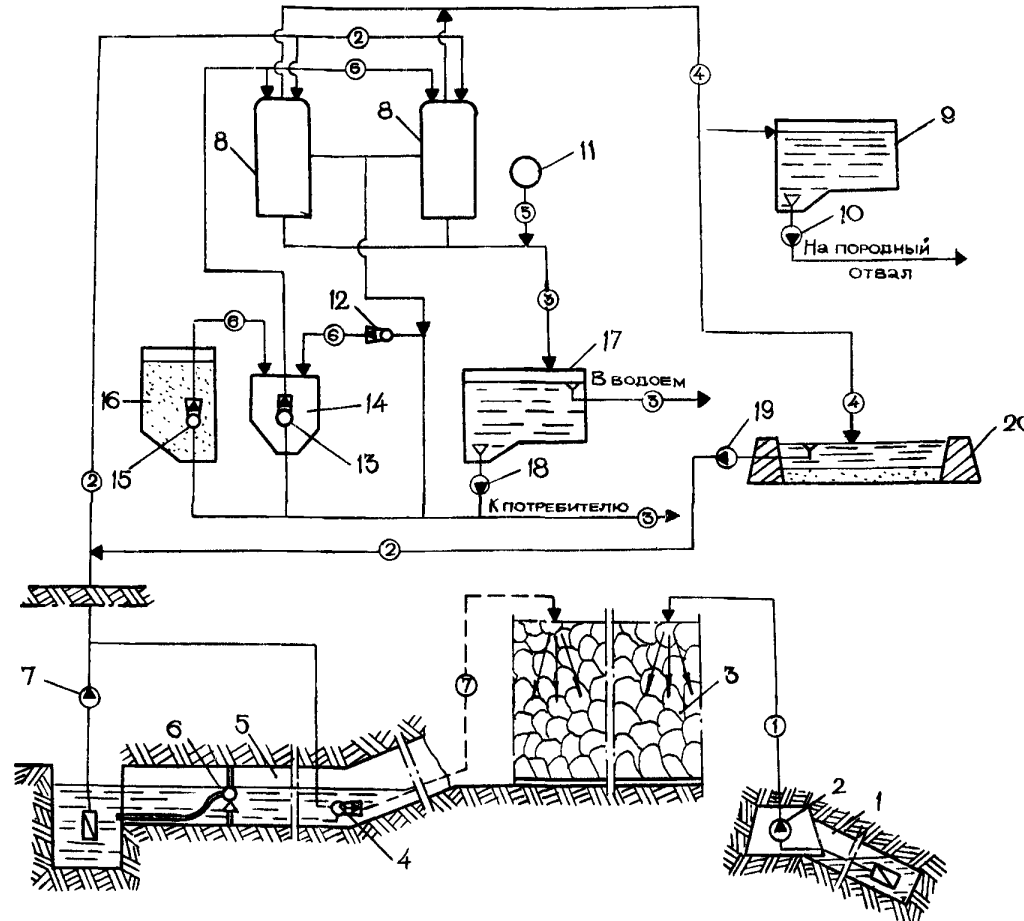
Для регулярной очистки водосборников-отстойников применяются ручные гидромониторы и гидроэлеваторы 4, с помощью которых осадок перекачивается в выработанное пространство. Рабочая вода для гидромониторов и гидроэлеваторов берется из напорного става главного водоотлива.

Вторая ступень очистки шахтной воды осуществляется на поверхности и представлена скорыми напорными фильтрами 8 с песчаной загрузкой. Необходимый напор для фильтрования и взаимпромывки фильтров, равный 0,15-0,30 МПа, создается насосами главного водоотлива 7. При необходимости может использоваться дополнительно резервуар для шахтной воды на поверхности и насосная станция. Профильтрованная вода обрабатывается обеззараживающим реагентом и сливается в резервуар очищенной воды 17. Очищенная шахтная вода используется на производственные нужды шахты и обогатительной фабрики, на собственные нужды очистных сооружений, а избыточный её объем сбрасывается в водоем.

Обеззараживание воды осуществляется гипохлоритом натрия с содержанием активного хлора 5-6 мг/л, поступающим от электролизера 11. Для получения гипохлорита натрия используется пищевая поваренная соль или отходы растворов поваренной соли, сбрасываемые после восстановления катионитовых фильтров в котельной шахты или на близлежащей электростанции. Для обеззараживания может использоваться также жидкий хлор.

Регенерация фильтрующего материала осуществляется путем взаимпромывки фильтров. Загрязненная промывная вода направляется в илонакопитель 20 для осветления или в резервуар 9. Осветленная вода из илонакопителя насосом 19 возвращается на фильтровальную станцию для очистки. Промывная вода из резервуара 9 подается насосом 10 на породный отвал.

## Технологическая схема очистки шахтной воды с использованием выработанного пространства



- I - участковый водоотлив; 2, 7, 10, 18, 19 - насос; 3 - выработанное пространство; 4, 12, 13, 15 - гидро-элеваторы; 5 - водосборник-отстойник; 6 - устройство для забора осветленной шахтной воды; 8 - напорный фильтр; 9 - резервуар промывной воды; II - узел бактериологической очистки; 14 - объемный дозатор; 16 - бункер-склад песка; 17 - резервуар очищенной воды; 20 - илонакопитель;
- ① - исходная шахтная вода; ② - осветленная вода; ③ - очищенная шахтная вода; ④ - промывная вода; ⑤ - раствор гипохлорита натрия; ⑥ - песок; ⑦ - осадок

Рис. II



Загрузка песка в фильтры и выгрузка его из фильтров при ревизии и ремонте дренажных устройств производится гидроэлеваторами 12, 13, 15, которые устанавливаются в бункере-складе песка 16, в объемном дозаторе 14 и в гидротранспортном трубопроводе песка. Рабочая вода к гидроэлеваторам подается насосом 18 из резервуара очищенной воды.

**Достоинства технологической схемы:**

снижение содержания взвешенных веществ в шахтной воде, подаваемой на фильтры, путем фильтрования в обрушенных породах и осветления в водосборниках-отстойниках главного водоотлива, не требующих значительных капитальных и эксплуатационных затрат;

использование остаточного напора насосов главного водоотлива для фильтрования воды на скорых напорных фильтрах, что исключает необходимость сооружения специальной насосной станции.

**Недостатки технологической схемы:**

область применения ограничена горно-геологическими и горно-техническими условиями разработки;

размещение первой ступени очистки в подземных выработках, а второй ступени очистки на поверхности шахты усложняет обслуживание очистных сооружений;

процесс очистки шахтной воды фильтрованием через обрушенные породы практически неуправляем.

#### Состав очистных сооружений

В состав станции очистки входят: выработанное пространство, водосборник-отстойник, скорые напорные фильтры, узел бактериологической обработки, резервуар очищенной воды, резервуар промывной воды, илосборник, насосная станция, производственные и бытовые помещения.

Скорые напорные фильтры, узел бактериологической обработки, насосная станция, производственные и бытовые помещения располагаются в одном здании, а резервуар промывной воды, резервуар очищенной воды и илосборник — по возможности в непосредственной близости от этого здания.

Выработанное пространство используется для предварительного осветления шахтной воды и захоронения осадка в обрушенных породах. Его применение целесообразно при отработке пластов с полным обрушением кровли и углах падения не менее  $5^{\circ}$ . Подачу воды в выработанное пространство необходимо производить таким образом, чтобы исключить возможность её попадания в действующие очистные забои. Поэтому слив воды в выработанное пространство должен располагаться по отношению к очистному забою на определенном расстоянии, обеспечивающем, с одной стороны, безопасность ведения работ, а с другой стороны, нормальное распределение потока воды по площади выработанного пространства. При этом нужно учитывать угол падения пласта и производительность насоса участкового водоотлива. Для участковых водоотливов производительностью до  $300 \text{ м}^3/\text{ч}$  расстояние от места слива воды в выработанное пространство должно быть не менее 90 м. Длину лавы желательно иметь не менее 100 м.

Подача воды в обрушенные породы участковым водоотливом в некоторых случаях связана с увеличением геодезической высоты подачи, поэтому необходимо регулирование режима работы насосов, которое может производиться изменением характеристики трубопровода или установкой дополнительных колес в насосе.

При отработке пластов угля, склонных к самовозгоранию, фильтрацию воды в обрушенных породах выработанных пространств производить не рекомендуется.

Водосборник-отстойник предназначен для дополнительного осветления шахтной воды после фильтрации через обрушенные породы выработанного пространства. В качестве водосборника-отстойника используется водосборник главного водоотлива, который оборудуется устройством для забора осветленной воды из шахтных водосборников-отстойников в соответствии с а.с. № 608932. Это устройство снабжено поплавковым насосом и обеспечивает отбор верхнего осветленного слоя воды, а также исключает захват осадка насосами главного водоотлива в конце цикла откачки. Загрязненность шахтной воды взвешенными веществами при его применении снижается на 70-75%, что позволяет направлять её непосредственно на фильтровальную станцию.

В случае, если ёмкость водосборника больше установленной правилами безопасности, он разделяется водонепроницаемой пере-

мычкой на 2 части. Наиболее интенсивное оседание взвешенных веществ происходит в первой по ходу движения воды ёмкости. Во вторую ёмкость, соединенную с приемным колодцем главной водоотливной установки, переливается через перемычку осветленный слой воды. Высота перемычки должна обеспечивать возможность очистки от осадка обеих частей водосборника.

Очистка водосборника-отстойника от осадка производится с помощью гидроэлеватора, устанавливаемого в самом низком месте. Осадок размывается ручными гидромониторами, стекает к всасу гидроэлеватора, захватывается им и направляется по пульпопроводу в выработанное пространство для захоронения. Очистка водосборника-отстойника может производиться также с помощью скрепер-гидроэлеваторной установки, состоящей из скрепера и встроенного в него гидроэлеватора открытого типа. Скрепер перемещается вдоль водосборника-отстойника посредством лебедки.

Если по падению пласта от водосборника-отстойника имеется выработанное пространство, то для выпуска осадка могут быть использованы специальные шламовыпускные скважины.

Скорые напорные фильтры предназначены для доочистки шахтных вод, выдаваемых на поверхность, от взвешенных веществ. Концентрация взвешенных веществ в поступающей на фильтры шахтной воде не должна превышать 50 мг/л, а в очищенной воде — 10 мг/л. Используются серийно выпускаемые фильтры различных типоразмеров. Для обеспечения взаимопромывки число фильтров в одной секции должно быть не менее 5. Промывка производится поочередно фильтратом остальных фильтров за счет остаточного напора очищенной воды. Для защиты фильтров и трубопроводов от разрыва при превышении давления в подводящем трубопроводе шахтной воды устанавливается предохранительный клапан. Запорная арматура на фильтровальной станции оборудуется гидравлическими приводами, работающими от маслостанции. Могут применяться также задвижки с электроприводом. Методика расчета фильтров и параметры фильтрования изложены в соответствующем разделе технологической схемы 3.

Узел бактериологической обработки предназначен для обеззараживания шахтной воды, прошедшей очистку от взвешенных веществ. Обеззараживание осуществляется гипохлоритом натрия с содержанием активного хлора 5-6 г/л. Гипохлорит натрия получают элект-

тролизом 10%-го раствора поваренной соли на электролизерах ЭН-25 АКХ им.К.Д.Памфилова производительностью 25 кг свободного хлора в сутки. Дозирование гипохлорита натрия в обеззараживаемую воду производится эжекторными дозаторами и универсальными дозаторами постоянной концентрации УДПК-5.

Резервуар очищенной воды — см. технологическую схему 1.

Резервуар промывной воды предназначен для сбора загрязненной промывной воды фильтров. Вода из этого резервуара может подаваться или на породный отвал без возврата на фильтровальную станцию или в илонакопитель с возвратом на фильтровальную станцию после осветления.

Илонакопитель — см. технологическую схему 3.

Насосная станция представлена следующими основными группами насосов:

для подачи очищенной шахтной воды потребителям;

для подачи очищенной шахтной воды на собственные нужды очистных сооружений;

для подачи загрязненной промывной воды фильтров на породный отвал;

для подачи осветленной воды из илонакопителя на фильтровальную станцию.

Каждая группа должна состоять не менее чем из двух насосов, из которых один является резервным. Число групп насосов может несколько изменяться в зависимости от высотного расположения очистных сооружений относительно шахты и водоема-приёмника шахтной воды, рельефа местности и принятой проектом высотной схемы очистных сооружений.

Основные технико-экономические показатели очистки по шахте "Южная" ПО "Ростовуголь", определенные по фактическим затратам, следующие:

Производительность очистных сооружений, м<sup>3</sup>/ч. . . . . 270

Объем воды, очищаемый за год, тыс.м<sup>3</sup>/год. . . . . 2365

Содержание взвешенных веществ, мг/л:

в поступающей в водосборник-отстойник воде . . . . До 310

в поступающей на фильтры воде. . . . . 19-39

в очищенной воде . . . . . 2-10

Стоимость строительства, тыс.руб. . . . .	147
Удельные капитальные затраты на 1 м <sup>3</sup> годовой производительности, руб/м <sup>3</sup> . . . . .	0,042
Численность обслуживающего персонала. . . . .	9
Годовые эксплуатационные расходы, тыс.руб . . . . .	60, 25
Себестоимость очистки 1 м <sup>3</sup> , руб/м <sup>3</sup> . . . . .	0,025

#### Использование технологической схемы

Технологическая схема разработана производственным объединением "Ростовуголь" в содружестве с Новочеркасским политехническим институтом. Очистные сооружения по данной технологической схеме построены и эксплуатируются на шахте "Южная" ПО "Ростовуголь".

### ТЕХНОЛОГИЧЕСКИЕ СХЕМЫ ОЧИСТКИ ОТ ВЗВЕШЕННЫХ ВЕЩЕСТВ И ОБЕЗЗАРАЖИВАНИЯ ШАХТНЫХ ВОД, ПРОВЕРЕННЫЕ В ОПЫТНО-ПРОМЫШЛЕННЫХ УСЛОВИЯХ

#### Технологическая схема очистки шахтной воды с использованием фильтров с восходящим потоком (технологическая схема 5)

##### Назначение и условия применения

Очистные сооружения по данной технологической схеме предназначены для очистки от взвешенных веществ и обеззараживания нейтральной шахтной воды с pH = 6,5-8,5 с целью последующего её использования на производственные нужды шахты и соседних с ней предприятий, а также для предотвращения загрязнения водоемов в результате сброса избыточного объема шахтной воды. Общая концентрация взвешенных веществ в исходной шахтной воде не должна превышать 200 мг/л, содержание тонкодисперсных фракций в пределах указанной общей концентрации взвешенных веществ не ограничивается. Содержание нефтепродуктов в шахтной воде не должно превышать 1,5 мг/л.

Технологическая схема может применяться в двух основных вариантах (рис. 12, 13):

- вариант 1 - с обезвоживанием осадка на центрифугах;
- вариант 2 - со складированием осадка в шламонакопителе.

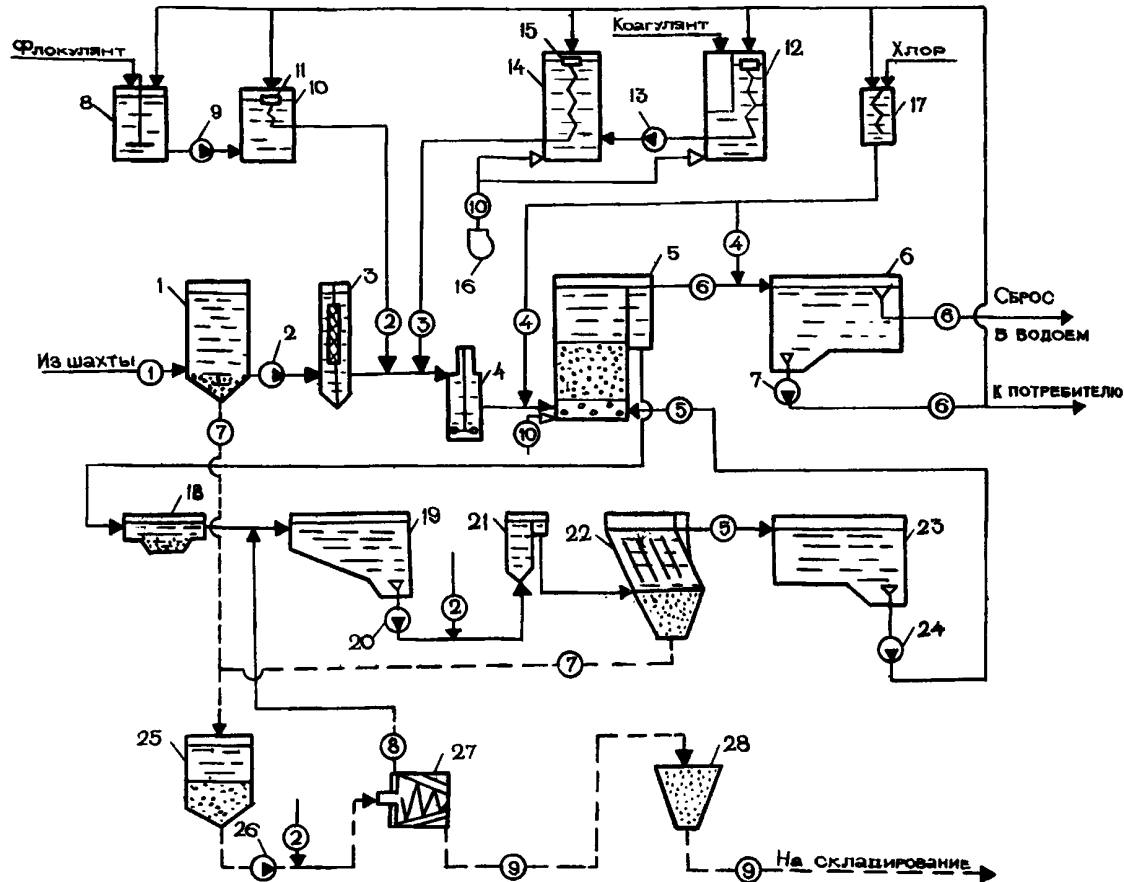
Технически достижимое качество очищенной шахтной воды характеризуется следующими показателями:

- вариант 1 - концентрация взвешенных веществ не выше 5 мг/л, коли-индекс не выше 3, коли-титр не ниже 300;
- вариант 2 - концентрация взвешенных веществ не выше 15 мг/л, коли-индекс не выше 3, коли-титр не ниже 300.

Одновременно с очисткой от взвешенных веществ и обеззараживанием снижается содержание нефтепродуктов, железа и БПК<sub>5</sub> в среднем на 50%.

Рекомендуемая производительность очистных сооружений от 100 до 2000 м<sup>3</sup>/ч.

## Технологическая схема очистки шахтной воды с использованием фильтров с восходящим потоком



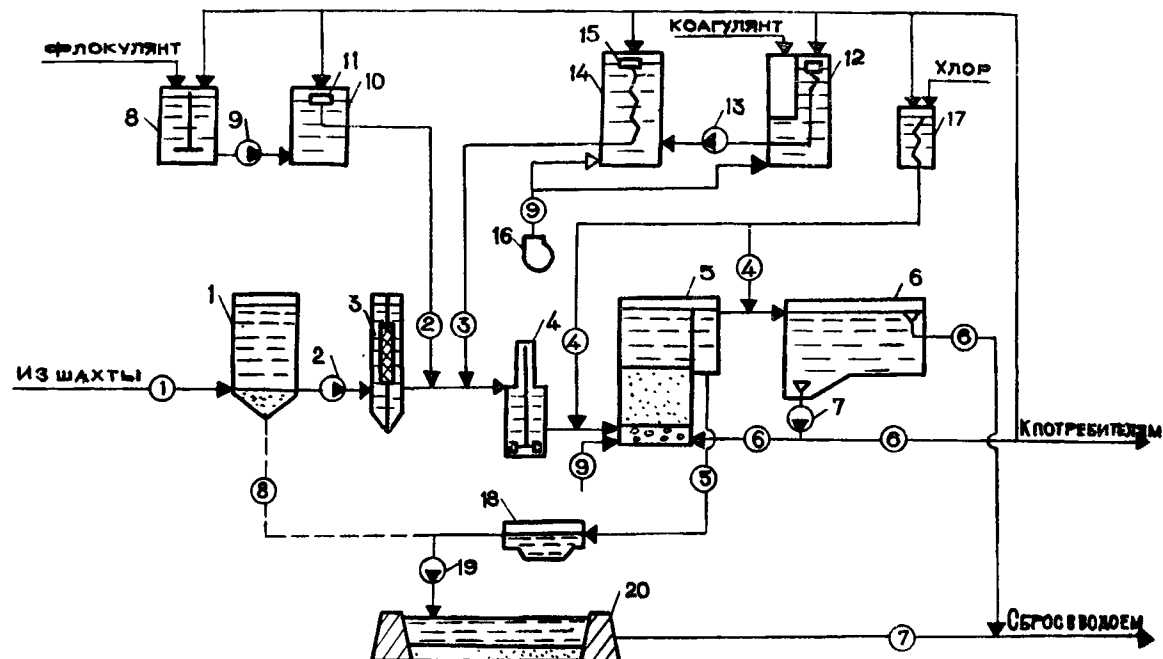
Вариант I. С повторным использованием промывной воды и обезвоживанием осадка на центрифугах:

1 - усреднитель; 2, 7, 9, 13, 20, 24, 26 - насос; 3 - входная камера; 4 - смеситель; 5 - фильтр с восходящим потоком; 6 - резервуар чистой воды; 8 - растворный бак ПАА; 10 - расходный бак ПАА; 11, 15 - поплавковый дозатор; 12 - растворный бак коагулянта; 14 - расходный бак коагулянта; 16 - воздуходувка; 17 - хлоратор; 18 - песколовка; 19 - резервуар промывной воды; 21 - смеситель; 22 - тонкослойный отстойник; 23 - резервуар осветленной воды; 25 - резервуар осадка; 27 - центрифуга; 28 - бункер обезвоженного осадка;

- ① - исходная шахтная вода; ② - раствор флокулянта; ③ - раствор коагулянта; ④ - хлорная вода; ⑤ - осветленная вода;  
⑥ - очищенная шахтная вода; ⑦ - исходный осадок; ⑧ - фугат; ⑨ - обезвоженный осадок; ⑩ - воздух.

Рис. 12

## Технологическая схема очистки шахтной воды с использованием фильтров с восходящим потоком



Вариант 2. С осветлением промывной воды и складированием осадка в илонакопителе:

1 - усреднитель; 2, 7, 9, 13, 19 - насос; 3 - входная камера; 4 - смеситель; 5 - фильтр с восходящим потоком; 6 - резервуар очищенной воды; 8 - растворный бак ПАА; 10 - расходный бак ПАА; 11, 15 - поплавковый дозатор; 12 - растворный бак коагулянта; 14 - расходный бак коагулянта; 16 - воздуходувка; 17 - хлоратор; 18 - песколовка; 20 - илонакопитель;

① - исходная шахтная вода; ② - раствор флокулянта; ③ - раствор коагулянта; ④ - хлорная вода;  
 ⑤ - промывная вода; ⑥ - очищенная шахтная вода; ⑦ - осветленная вода; ⑧ - исходный осадок;  
 ⑨ - воздух

Рис. 13

### Технология очистки

Технологическая схема может применяться в двух основных вариантах, отличающихся узлом обработки промывной воды и осадка.

В варианте 1 исходная шахтная вода поступает в усреднитель I, откуда насосом 2 непрерывно с постоянным расходом, равным притоку воды в подземные выработки, подается во входную камеру 3. Освобожденная от плавающих примесей и пузырьков газа шахтная вода обрабатывается сначала раствором ПАА, затем раствором сернокислого алюминия и под гидростатическим давлением, создаваемым во входной камере, поступает в смеситель 4 с лопастной или турбинной мешалкой. После смешения с реагентами шахтная вода поступает через распределительные устройства в фильтры 5 и подвергается очистке при движении снизу вверх через загрузку из зернистого материала. Профильтрованная вода обрабатывается хлорной водой, приготовляемой в хлораторе I7, и отводится в резервуар чистой воды 6. Для приготовления растворов реагентов используются растворные баки 8, I2 и расходные баки I0, I4.

Промывка фильтров водовоздушная раздельная. Вода подается насосом 24 из резервуара осветленной воды 23 после двухминутной продувки воздухом от воздуходувки I6. Грязная промывная вода проходит через песколовку I8 и сбрасывается в резервуар I7, откуда насосом 20 подается в смеситель 2I и далее в тонкослойный отстойник 22 для осветления. Для повышения эффективности осветления в трубопровод воды перед смесителем вводится раствор ППА. Осветленная промывная вода сливается в резервуар 23.

Осадок из тонкослойного отстойника 22 удаляется в резервуар 25, из которого насосом 26 подается в центрифугу 27. Обезвоженный осадок направляется в бункер 28, откуда вывозится самосвалом на склад низкосортного угля или на породный отвал.

В варианте 2 грязная промывная вода проходит через песколовку I8 и вместе с осадком из усреднителя подается насосом I9 или самотеком в илонакопитель 20, из которого после осветления до концентрации взвешенных веществ не более 50 мг/л направляется на смешение с очищенной водой из резервуара 6, подлежащей сбросу в водоём.

В зависимости от конкретных условий данной шахты техноло-

гическая схема может предусматривать использование осветленной воды из илонакопителя для промывки фильтров или подачу её в усреднитель с целью последующей очистки совместно с исходной шахтной водой. Целесообразность принимаемого при проектировании очистных сооружений технического решения должна быть обоснована и подтверждена расчетами.

Станция очистки оборудуется системой гидромеханической замены загрязненного песка, включающей переносные гидрозелеваторы и пульпопроводы, а также площадку с баками для хранения песка, сепаратором и бункером.

При ожидаемом расходе воды на промывку фильтров, равном 15% объема очищенной воды, обратное водоснабжение системы промывки даст возможность сократить циркуляционную нагрузку на фильтры до 4%. Благодаря периодическому поступлению первого фильтрата находящаяся в обороте вода каждые II суток полностью обновляется, что предупреждает накопление в ней высокодисперсных фракций.

#### Технологические показатели

##### Фильтрация

Содержание взвешенных веществ, мг/л:	
в исходной воде . . . . .	До 200
в очищенной воде . . . . .	До 5
Дозы реагентов, мг/л:	
сернокислый алюминий . . . . .	20-30
ПАА . . . . .	0,05
Режим смешения реагентов с водой:	
продолжительность, мин . . . . .	I-2
градиент скорости, с <sup>-I</sup> . . . . .	800-1000
Длительность цикла фильтрации, ч. . . . .	I2

##### Осветление промывной воды

Доза ПАА, мг/л. . . . .	2-3
Продолжительность осветления, ч . . . . .	I
Содержание взвешенных веществ в осветленной воде, мг/л. . . . .	До 60
Концентрация твердой фазы в осадке, г/л . . . . .	Не менее 40

## Обезвоживание осадка

Производительность центрифуги по исходному осадку, м <sup>3</sup> /ч. . . . .	I,2
Влажность обезвоженного осадка, % . . . . .	75
Содержание твердого в фугате, г/л . . . . .	I

## Состав очистных сооружений

В состав станции очистки входят: усреднитель, входная камера, смеситель, фильтры, реагентное хозяйство, хлораторная, резервуар чистой воды, песколовка, резервуар грязной промывной воды, тонкослойный отстойник, резервуар осветленной воды, резервуар осадка, центрифуги, бункер обезвоженного осадка, насосное оборудование, песковое хозяйство, лабораторные и бытовые помещения.

Фильтры, реагентное хозяйство, входная камера, смесители, песколовка, оборудование для обезвоживания осадка, насосное оборудование, тонкослойный отстойник, лабораторные и бытовые помещения располагаются в одном здании. Усреднитель, резервуары чистой воды, грязной промывной воды, осветленной воды и осадка, хлораторная должны находиться в непосредственной близости от здания с учетом действующих норм и требований безопасности.

## Характеристика и принципы расчета основных сооружений

Усреднитель - см. технологическую схему 2.

Входная камера предусмотрена для удаления из шахтной воды плавающих примесей и пузырьков воздуха, а также для создания гидростатического напора, необходимого для преодоления гидравлического сопротивления фильтра и подводящих к нему коммуникаций. Камера состоит из двух отделений, разделенных перегородкой с окном, закрытым сеткой. Площадь камеры рассчитывается в соответствии со СНиП П-31-74 исходя из скорости нисходящего потока воды не более 0,05 м/с и времени её пребывания не менее 1 мин.

Смеситель предназначен для мгновенного равномерного распределения растворов в шахтной воде. Устанавливается перед каждым фильтром в непосредственной близости от входа обрабатываемой воды в загрузку. Способ смешения механический с помощью лопастных или турбинных мешалок. Емкость смесителя рассчитывается на пребывание в нем воды в течение 1-2 мин. С целью увеличения числа вихрей и среднего градиента скорости на валу устанавливается несколько (2-3) мешалок, а в корпусе смесителя устраиваются 3-4 вертикальных отражательных перегородки. В связи с установкой смесителя на напорном участке трубопровода особое внимание следует уделять герметичности уплотнений и отводу утечек в канализацию. Смеситель оборудуется устройством для отвода газов.

Мощность, рассеиваемая в воде, определяется по формуле

$$N = G^2 \nu \eta \quad , \text{Вт},$$

где  $G$  - средний градиент скорости смешения, принимается равным 800-1000 с<sup>-1</sup>;  
 $\nu$  - объем перемешиваемой воды, м<sup>3</sup>;  
 $\eta$  - абсолютная вязкость воды, кг/м·с.

Скорость вращения мешалок

$$n = \sqrt[3]{\frac{N}{K_N \rho d_M^5}} \quad , \text{с}^{-1},$$

где  $K_N$  - коэффициент мощности;  
 $\rho$  - плотность воды, кг/м<sup>3</sup>;  
 $d_M$  - диаметр мешалки, м.

Коэффициент мощности  $K_N$  определяется по номограммам (см. Васильцов Э.А., Ушаков В.Г. Аппараты для перемешивания жидких сред. Справочное пособие. - Л.: Машиностроение, 1979). Для смесителя предлагаемой конструкции при требуемом режиме перемешивания  $K_N = 1,7-2$ .

Фильтр с восходящим потоком с безгравийной загрузкой из кварцевого песка представляет собой резервуар, выполненный из железобетона, кромки желобов расположены на высоте, обеспечивающей 50% расширение песка при промывке. Распределительная сис-

тема для воды стандартная трубчатая (БТРС). Коллектор распределительного устройства расположен вне резервуара фильтра и снабжен патрубками со съёмными заглушками, обеспечивающими доступ к каждому ответвлению для очистки внутренней поверхности труб и отверстий при засорении. Конструкция воздушной распределительной системы предусматривает возможность её извлечения из фильтра без выгрузки фильтрующего материала. Высота загрузки, гранулометрический состав фильтрующего материала, режим работы фильтра (скорость фильтрования, продолжительность рабочего цикла) и дозы реагентов определяются технологическими исследованиями по фильтрованию конкретной шахтной воды. Ориентировочные значения этих показателей, а также регламент промывки приведены ниже,

**Фильтрующий слой:**

высота, м . . . . .	2,5-2,7
диаметр зерен, мм:	
минимальный . . . . .	0,7
максимальный . . . . .	4
эквивалентный . . . . .	1,1-1,4

Коэффициент неоднородности . . . . . 2-2,5

**Скорость фильтрования, м/ч:**

при нормальном режиме . . . . .	6-7
при форсированном режиме . . . . .	7-8

**Показатели промывки:**

**продувка воздухом:**

интенсивность, л/с.м <sup>2</sup> . . . . .	20
продолжительность, мин. . . . .	2

**промывка водой:**

интенсивность, л/с.м <sup>2</sup> . . . . .	28-30
продолжительность, мин. . . . .	6
расширение загрузки, % . . . . .	45-50
расход воды на промывку в % от объема профильтрованной воды . . . . .	15

Общая продолжительность промывки, мин . . . . . 20

Длительность сброса первого фильтрата, мин. . . . . 10

Продолжительность рабочего цикла (при  $C_0 = 150-200$  мг/л), ч. . . . . 12

Грязеемкость, кг/м<sup>2</sup> . . . . . 10-15

Гидравлическая нагрузка, м<sup>3</sup>/м<sup>2</sup>.ч. . . . . 5,6-5,8

Полезная площадь фильтров определяется по СНиП П-31-74 и проверяется по максимальному притоку шахтной воды. Материал загрузки фильтра должен удовлетворять требованиям к фильтрующим материалам.

Для обезвоживания осадка рекомендуется применение центрифугирования на аппаратах со шнековой выгрузкой обезвоженного продукта. Число рабочих центрифуг рассчитывается исходя из производительности по исходному продукту и объема осадка. Одна центрифуга предусматривается резервной.

Резервуар грязной промывной воды предназначен для размещения загрязненной воды от промывки фильтров, осадка и переливов из усреднителя, осадка из входной камеры и других ёмкостей, фугата от обезвоживающей центрифуги. Предусматривается трубопровод для возврата переливов в усреднитель, а также для полного опорожнения резервуара с целью его очистки, профилактического осмотра и ремонта. Ёмкость резервуара рассчитывается на размещение объема воды, получаемого при промывке одновременно промываемых фильтров, с запасом на объем воды от промывки одного фильтра.

Резервуар осветленной воды служит для размещения осветленной воды, поступающей из тонкослойного отстойника. Ёмкость резервуара рассчитывается на размещение объема воды, необходимого для одновременно промываемых фильтров с запасом на промывку одного фильтра.

Насосное оборудование предусматривается для выполнения следующих операций:

- подачи исходной шахтной воды из усреднителя во входную камеру фильтров;
- подачи грязной промывной воды в смеситель, а затем в тонкослойный отстойник на очистку;
- подачи исходного осадка в центрифугу на обезвоживание;
- перекачки растворов реагентов из растворных баков в расходные баки;
- подачи очищенной шахтной воды на технические нужды и собственные нужды;
- подачи осветленной воды на промывку фильтров.

Тип насоса выбирается в зависимости от свойств перекачиваемой среды, число исходя из требуемой производительности с учетом одного резервного насоса.



## Использование технологической схемы

Технологическая схема разработана институтом "ВНИИОСуголь" Тульским филиалом института "Гипрошахт" с использованием этой схемы разработан проект очистных сооружений для шахты "Никулинская" ПО "Тулауголь".

Технико-экономические показатели схемы приведены в табл. 7.

Таблица 7

## Технико-экономические показатели очистки

Показатели	Производительность станции, м <sup>3</sup> /ч								
	100	150	300	500	750	1000	1500	2000	
Объем обрабатываемой воды с учетом собственных нужд (4%), м <sup>3</sup> /ч	104	156	312	520	780	1040	1560	2163	
Годовой расход реагентов, т:									
СА	31,5	47,5	94,5	158	236	315	473	650	
ПАА	3,8	5,8	11,5	19,2	28,8	38,4	57,6	80	
Площадь, занимаемая станцией очистки, га	0,2	0,3	0,5	0,7	0,9	1,0	1,1	1,2	
Численность обслуживающего персонала	15	17	20	22	25	29	31	35	
Капиталовложения:									
общие, тыс.руб.	340	400	560	720	860	1100	1320	1650	
удельные, руб/м <sup>3</sup> в год	0,38	0,30	0,21	0,16	0,13	0,12	0,10	0,09	
Стоимость очистки 1 м <sup>3</sup> воды, руб.	0,08	0,065	0,042	0,031	0,026	0,024	0,021	0,020	

Технологическая схема очистки шахтной воды  
с использованием виброфильтров  
(технологическая схема 6)

## Назначение и условия применения

Очистные сооружения по данной технологической схеме предназначены для очистки от взвешенных веществ и обеззараживания нейтральной шахтной воды с рН = 6,5–8,5 с целью последующего её использования на производственные нужды шахты и соседних с ней предприятий, а также для предотвращения загрязнения водоемов в результате сброса шахтных вод.

Технологическая схема может применяться без предварительной очистки шахтной воды перед виброфильтрами с обезвоживанием осадка на иловых площадках (рис. 14).

Общая концентрация взвешенных веществ в исходной шахтной воде не должна превышать 100 мг/л.

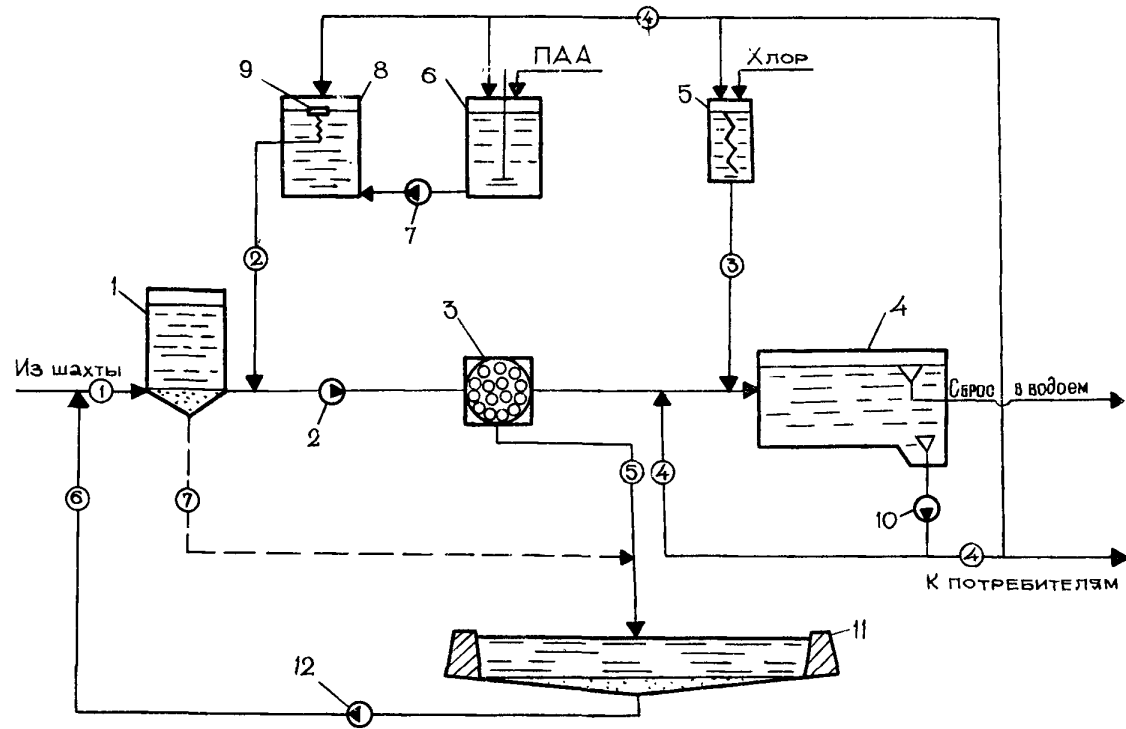
Технически достижимое качество очищенной воды характеризуется следующими данными: концентрация взвешенных веществ после фильтрования не более 10 мг/л, коли-индекс не выше 3, коли-титр не ниже 300.

Рекомендуемая производительность очистных сооружений 75, 150, 300 м<sup>3</sup>/ч.

## Технология очистки

Шахтная вода из усреднителя 1 подается насосом 2 непосредственно на виброфильтры 3, из которых направляется самотеком в резервуар очищенной воды 4. Хлорная вода готовится в хлораторе 5. Концентрированный раствор флокулянта готовится в растворном баке 6, перекачивается насосом 7 в расходный бак 8 и дозируется дозатором 9. Загрязненная промывная вода виброфильтров совместно с осадком из усреднителя самотеком подается на иловые площадки 11 для обезвоживания. Осветленная (дренажная) вода с иловых площадок подается насосом 12 в усреднитель для последующей очистки совместно с шахтной водой.

## Технологическая схема очистки шахтной воды с использованием виброфильтров



- I - усреднитель; 2, 7, 9, 10, 12 - насос; 3 - виброфильтровальная установка;  
 4 - резервуар очищенной воды; 5 - хлоратор; 6 - растворный бак флокулянта;  
 8 - расходный бак флокулянта; 9 - поплавковый дозатор; II - иловая площадка;  
 ① - исходная шахтная вода; ② - раствор флокулянта; ③ - хлорная вода;  
 ④ - очищенная вода; ⑤ - промывная вода; ⑥ - осветленная вода; ⑦ - осадок

Рис. 14

#### Достоинства технологической схемы:

высокое качество очищенных шахтных вод, что позволяет использовать их на производственные нужды предприятий;

очистные сооружения компактны;

основная ступень очистки представлена аппаратами заводского изготовления, что снижает объем капитального строительства;

полная автоматизация процесса фильтрования и снижение объема промывной воды.

#### Недостатки технологической схемы:

очистные сооружения требуют квалифицированной эксплуатации;

дополнительный расход электроэнергии для регенерации виброфильтров.

#### Состав очистных сооружений

В состав станции очистки входят: усреднитель, виброфильтры, реагентное хозяйство с расходным складом реагентов, хлораторная с расходным складом хлора, резервуар очищенной воды, иловые площадки, насосная станция, производственные и бытовые помещения.

Все сооружения, за исключением усреднителя, хлораторной с расходным складом хлора, резервуара очищенной воды и иловых площадок, могут быть размещены в одном здании, а перечисленные сооружения должны располагаться в непосредственной близости от него.

#### Характеристика и принцип расчета основных сооружений

Усреднитель - см. технологическую схему 2.

Виброфильтры с периодической регенерацией фильтрующих элементов предназначены для очистки шахтной воды от взвешенных веществ до концентрации не более 10 мг/л. Институтом "ВНИИОСуголь" разработаны три типоразмера виброфильтров про-

изводительностью 75, 150, 300 м<sup>3</sup>/ч. Виброфильтр состоит из корпуса, фильтровальных элементов, вибратора-излучателя. Корпус фильтра делится фильтроэлементом на камеры исходной воды и очищенной воды (фильтрате). Камера исходной воды имеет патрубок для подвода исходной воды и отвода шламовой воды, штуцер для выпуска воздуха и шлама из гибкого элемента. Камера фильтрата имеет патрубок для отвода очищенной воды.

Фильтровальные элементы могут быть трех типов:

а) зернистый материал (кварцевый песок) с размерами частиц 80-200 мкм, расположенный между поддерживающими пластинами, обтянутыми металлической сеткой с размерами ячеек 40-60 мкм и фильтровальной тканью типа хлорин, артикул 4140;

б) зернистый материал (кварцевый песок) с размерами частиц 200-250 мкм, расположенный между поддерживающими пластинами, обтянутыми металлической сеткой с размерами ячеек 100-180 мкм;

в) зернистый материал (кварцевый песок) с размерами частиц 250-350 мкм, расположенный между поддерживающими пластинами, обтянутыми металлической сеткой с размерами ячеек 200 мкм.

Кварцевый песок, применяемый в качестве зернистого фильтрующего материала, должен удовлетворять требованиям СНиП П-31-74.

Фильтровальные элементы легко заменяются. Толщина слоя зернистого материала составляет не менее 30 мм. Возбудитель колебаний обеспечивает стабильность частоты и амплитуды вибраторов и может быть выполнен в виде механического или гидравлического привода.

Виброфильтры оборудуются блоком автоматики. Блок автоматики состоит из пульта управления, коммутационного шкафа, электроприводной, трубопроводной арматуры и обеспечивает:

постоянство расхода очищенной шахтной воды на выходе установки с непрерывной его регистрацией в течение всего фильтроцикла;

контроль и регулирование напора в заданных пределах в камере исходной шахтной воды в режиме фильтрования и камере фильтрата в режиме регенерации;

включение и отключение насосных агрегатов согласно технологическому регламенту;

переход с режима фильтрования на режим регенерации и обратно;

включение и отключение электродвигателя возбуждителя колебаний согласно режиму регенерации;

пульт управления дает полную информацию о состоянии и режиме работы установки;

на пульте управления расположена сигнальная и регистрирующая аппаратура.

#### Техническая характеристика

Производительность, м <sup>3</sup> /ч. . . . .	75, 150, 300
Удельная производительность, м <sup>3</sup> /ч.м <sup>2</sup> . . . . .	30-35, 30-35, 30-35
Давление нагнетания суспензии, кПа (кгс/см <sup>2</sup> ):	
начальное. . . . .	15 (0,15)
максимальное . . . . .	250 (2,50)
Время фильтрования, мин. . . . .	Не менее 30
Время регенерации, мин. . . . .	Не более 5
Давление промывной воды, кПа (кгс/см <sup>2</sup> ):	
номинальное. . . . .	60 (0,6)
максимальное . . . . .	90 (0,9)
Объем промывной воды, % . . . . .	3-5
Диапазон рабочих частот вибраторов, Гц. . . . .	12-15
Величина перемещения вибраторов, мм . . . . .	10-12
Мощность привода, кВт . . . . .	Не более 22, 45, 45
Исходная концентрация взвешенных веществ, мг/л. . . . .	Не более 100
Концентрация взвешенных веществ в очищенной воде, мг/л. . . . .	Не более 10

Для обеспечения эффективной и стабильной работы фильтров подлежащая очистке шахтная вода предварительно обрабатывается флокулянтам. Раствор флокулянта вводится в трубопровод непосредственно перед насосом, подающим шахтную воду на виброфильтры. Основная часть загрязнений задерживается в порах фильтрующих элементов, повышая их гидравлическое сопротивление. При повышении его до пределов, определяемых при пусконаладочных работах, виброфильтр автоматически переключается на регенерацию. Регенерация проводится методом обратной промывки с нало-

жением низкочастотных колебаний, проводимой по заранее заданной программе. После промывки виброфильтр переключается на фильтрование.

Реагентное хозяйство - см. технологическую схему I.

Хлораторная - см. технологическую схему I.

Резервуар очищенной воды - см. технологическую схему I.

Иловая площадка - см. технологическую схему 2.

Насосная станция имеет в своем составе следующие основные группы насосов:

для подачи шахтной воды из усреднителя на виброфильтры;

для промывки виброфильтров;

для подачи очищенной шахтной воды на другие нужды очистных сооружений;

для подачи очищенной шахтной воды потребителям;

для подачи концентрированного раствора флокулянта из резервного бака в расходный бак.

Число групп насосов зависит от высотного расположения очистных сооружений относительно шахты и водоёма-приёмника шахтных вод, рельефа местности, принятой проектом высотной схемы сооружений и может несколько изменяться. Каждая группа насосов должна быть представлена не менее чем 2 насосами, из которых один является резервным.

Основные технико-экономические показатели очистки следующие:

Производительность очистных сооружений, м <sup>3</sup> /ч. . . . .	75	150	300
Объем воды, очищаемой за год, тыс.м <sup>3</sup> /год . . . . .	657	1314	2628
Содержание взвешенных веществ, мг/л:			
в исходной воде. . . . .	100	100	100
в очищенной воде . . . . .	До 10	До 10	До 10
Численность обслуживающего персонала в сутки . . . . .	9	9	13
Капитальные затраты на строительство очистных сооружений, тыс.руб. . . . .	118,2	162,7	224,1
Удельные капитальные затраты, руб/м <sup>3</sup> . . . . .	0,18	0,12	0,085
Годовые эксплуатационные затраты, тыс.руб. . . . .	31,8	39,7	66,3
Стоимость очистки 1 м <sup>3</sup> воды, руб. . . . .	0,048	0,030	0,025

### Использование технологической схемы

Технологическая схема разработана институтом "ВНИИОСуголь". Проектная контора ПО "Ростовуголь" разрабатывает по данной схеме проект очистных сооружений для шахты "Южно-Горьковская" ПО "Ростовуголь".

### Л И Т Е Р А Т У Р А

1. Выбрать наиболее эффективные методы и сооружения для очистки шахтных вод и вод от осушения шахтных полей (звключительный отчет по теме 4-06-1). - Пермь, ВНИИОСуголь, 1979, 62 с.

2. Строительные нормы и правила. Часть II. Нормы проектирования. Глава 31. Водоснабжение. Наружные сети и сооружения. - М.: Стройиздат, 1975, 149 с.

3. Строительные нормы и правила. Часть II. Нормы проектирования. Глава 32. Канализация. Наружные сети и сооружения. - М.: Стройиздат, 1976, 88 с.

4. Правила охраны поверхностных вод от загрязнения сточными водами. - М., 1975, 38 с.

5. Санитарные правила по устройству и содержанию предприятий угольной промышленности. - М., 1974, 21 с.

6. Правила технической эксплуатации водопроводов и канализаций. - М.: Стройиздат, 1965, 153 с.

7. Руководство по химическому и технологическому анализу воды. - М.: Стройиздат, 1973, 272 с.

8. Руководство по анализу шахтных вод. - М., 1981, 283 с.

9. Методические указания по подготовке исходных данных для проектирования очистных сооружений шахтных вод. - М., 1979, 44 с.

10. Справочник по эксплуатации систем водоснабжения, канализации и газоснабжения. - Л.: Стройиздат, 1976, 320 с.

11. Прейскурант № 09-01. Тарифы на электрическую и тепловую энергию, отпускаемую потребителям энергосистемами и электростанциями Минэнерго СССР. - М.: Энергия, 1966, 48 с.

12. Нормы амортизационных отчислений по основным фондам народного хозяйства СССР и положение о порядке планирования, начисления и использования амортизационных отчислений в народном хозяйстве. - М.: Экономика, 1974, 144 с.

13. Рекомендации по расчету экономической эффективности научно-технических мероприятий в области очистки природных и сточных вод. - М., 1979, 306 с.

14. Технологические схемы обезвоживания и складирования осадка на поверхности шахт при очистке подземных водосборников. Пермь, ВНИИОСуголь, 1983, 40 с.

## ТИПОВЫЕ СХЕМЫ И МЕТОДИКА РАСЧЕТА УСРЕДНИТЕЛЕЙ ШАХТНЫХ ВОД

### Назначение и условия применения

Откачка шахтных вод на поверхность на действующих шахтах производится в течение суток непостоянно (с перерывами) и с переменным расходом. Это связано с изменением притоков воды в горные выработки, необходимостью соблюдения требований правил безопасности по предотвращению затопления шахт, ёмкостью и состоянием подземных водосборников. Колебания притока воды в шахту связаны с изменением статических и динамических запасов воды и условий питания подземных водоносных горизонтов в процессе отработки шахтного поля, годовой величиной атмосферных осадков и другими факторами. Правила безопасности в угольных и сланцевых шахтах (§ 531) требуют, что производительность рабочего насоса или группы рабочих насосов главной водоотливной установки обеспечивала откачку нормального суточного притока шахтных вод на новых шахтах не более, чем за 16 часов, а на действующих шахтах не более, чем за 20 часов. Ёмкость подземных водосборников главных водоотливных установок должна составлять не менее четырехчасового, а в шахтах, опасных по прорыву вод, - не менее восьмичасового нормального притока. Заиливание подземных водосборников допускается не свыше 30% их объема.

На большинстве действующих шахт работа главных водоотливных установок осуществляется в автоматическом режиме, то есть рабочие насосы автоматически включаются при достижении определенного уровня воды в подземных водосборниках и автоматически выключаются при снижении уровня воды до заданного предела.

В связи с разнообразием условий разработки и применяемых систем водоотлива режимы работы главных водоотливных установок на различных шахтах встречаются самые различные. Общая продолжительность работы водоотлива в течение суток составляет от 4-6 до 24 ч, а длительность перерывов в работе насосных агрегатов может достигать 8-10 часов /1/.

С другой стороны, все сооружения, устройства и аппараты, применяемые для очистки шахтных вод (отстойники, осветлители, фильтры, контактные осветлители и т.д.), рассчитываются на определенный расход и работают в нормальном режиме при условии постоянного и равномерного поступления воды. Перерывы в подаче воды на очистные сооружения и значительные изменения её расхода приводят к нарушению режима работы сооружений и, как следствие этого, к снижению эффективности очистки. Этим обусловлена необходимость включения в состав очистных сооружений специальных устройств - усреднителей, сглаживающих работу водоотлива и обеспечивающих непрерывную подачу воды на очистку.

Концентрация загрязнений, содержащихся в шахтных водах, в частности таких, как взвешенные вещества и нефтепродукты, также не остается постоянной в течение периода непрерывной работы водоотлива и суток. Однако эти изменения происходят сравнительно плавно и в течение длительного времени. В связи с этим усреднение концентрации загрязнений шахтных вод в дополнение к усреднению расхода потребует значительного увеличения объема усреднителей и по этой причине представляется нецелесообразным, несмотря на то, что оно способствовало бы некоторому повышению качества очистки.

В проектах очистных сооружений шахтных вод усреднители начали предусматриваться лишь в последние годы. На практике они применяются только на отдельных шахтах Карагандинского и Кузнецкого угольных бассейнов. Причем в качестве усреднителей используются обычные железобетонные секционные горизонтальные отстойники (в Карагандинском бассейне) или специальные резервуары бункерного типа (в Кузнецком бассейне), не оснащенные устройствами для предотвращения выпадения взвешенных веществ в осадок. Основной недостаток усреднителей таких типов заключается в сложности и высокой трудоёмкости удаления образующегося осадка.

В технологии очистки производственных сточных вод других отраслей промышленности усреднители применяются более широко [2-5], что обусловлено главным образом резким изменением во времени физико-химического состава сточных вод и необходимостью его усреднения перед подачей сточных вод на очистные сооружения. Для производственных сточных вод разработаны и применяются типовые проекты усреднителей, предназначенные для выравнивания концентрации загрязнений, например, ТП 902-2-329. В технологических схемах очистки шахтных вод такие усреднители неприемлемы, так как они имеют довольно сложную конструкцию и не обеспечивают усреднения расхода воды, что является более важным, чем усреднение концентрации загрязнений. Для усреднения расхода шахтных вод могут быть использованы более простые конструкции сооружений.

Основные требования к усреднителям шахтных вод сводятся к следующим:

обеспечивать непрерывную и равномерную подачу шахтных вод на очистку, при этом колебания расхода воды не должны превышать 15% номинального;

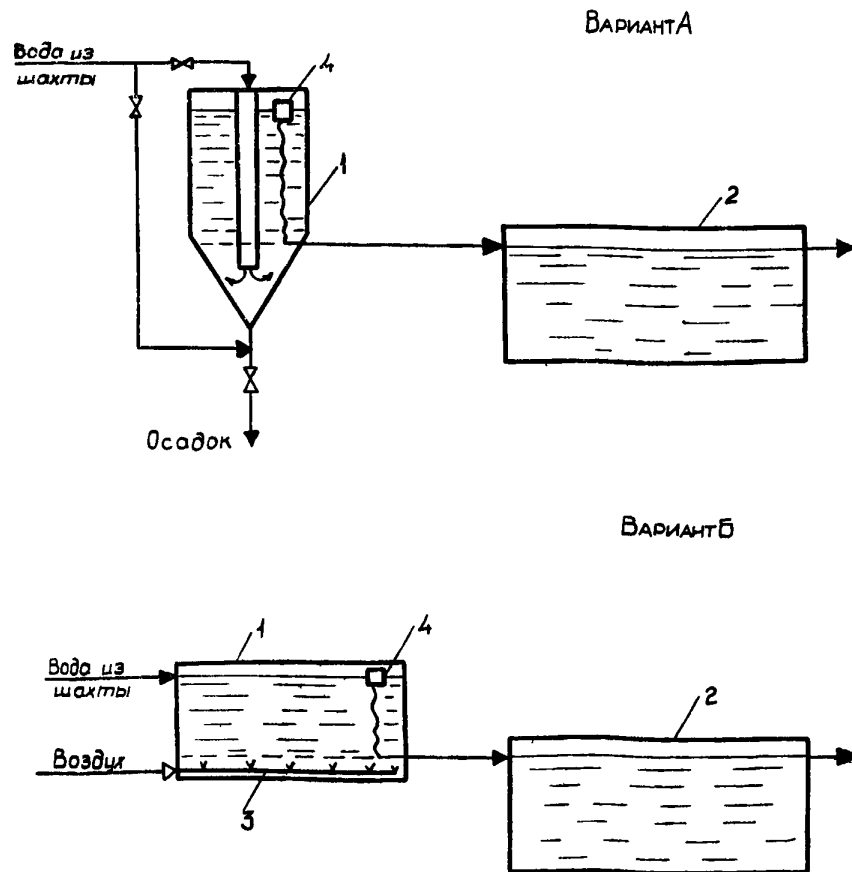
быть оснащены устройствами для предотвращения выпадения в осадок взвешенных веществ или устройствами для механизированного удаления осадка без выключения их из работы;

быть простыми по конструкции и удобными в эксплуатации; иметь минимальную стоимость и не требовать значительных эксплуатационных затрат.

### Схемы усреднения

Рекомендуются 3 схемы усреднения расхода шахтных вод: схема I - с самотечной подачей воды на очистку (рис. I)

Схема усреднения расхода шахтных вод с самотечной подачей воды на очистку

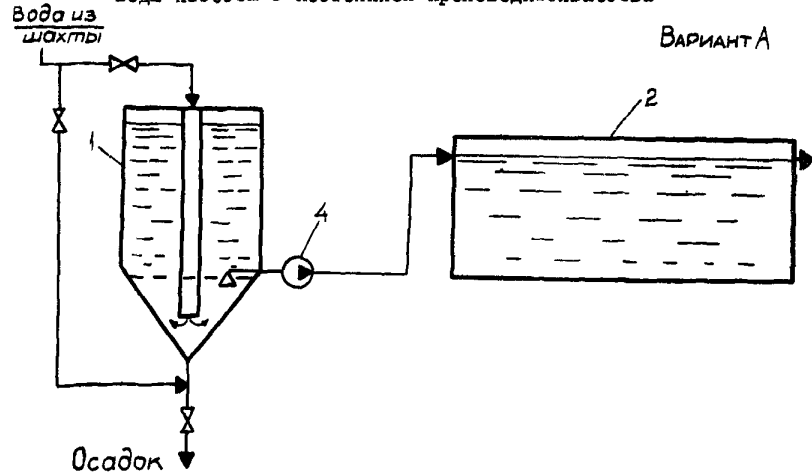


I - усреднитель; 2 - отстойник; 3 - барботер; 4 - регулятор расхода

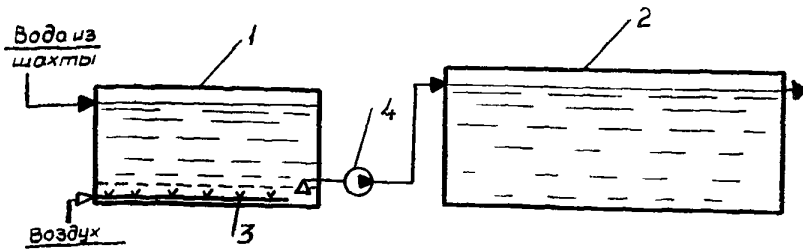
Рис. I

схема 2 - с подачей воды насосом с постоянной производительностью (рис. 2)

Схема усреднения расхода шахтных вод с подачей воды насосом с постоянной производительностью



Вариант Б

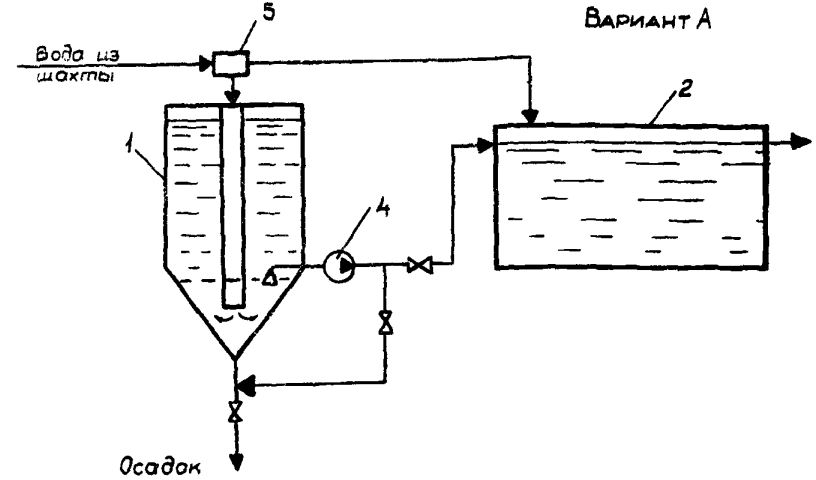


1 - усреднитель; 2 - отстойник; 3 - барботер; 4 - насос

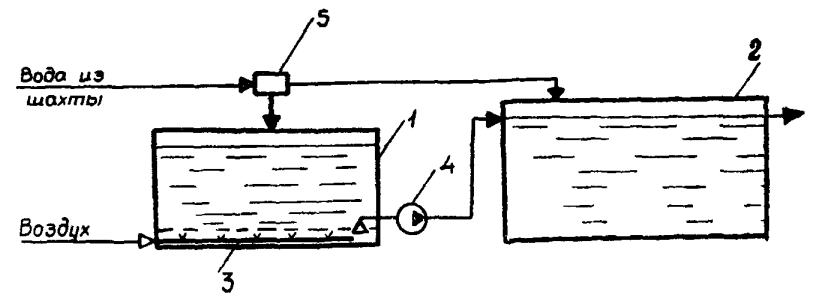
Рис. 2

схема 3 - с отбором в усреднитель избыточного расхода воды (рис. 3)

Схема усреднения расхода шахтных вод с отбором в усреднитель избыточного расхода воды



Вариант Б



1 - усреднитель; 2 - отстойник; 3 - барботер;  
4 - насос; 5 - регулятор расхода

Рис. 3



Каждая схема может применяться в двух вариантах:  
 вариант А - с усреднителем вертикального типа;  
 вариант Б - с усреднителем горизонтального типа.

Во всех схемах и вариантах усреднитель располагается в начале технологической схемы цепи аппаратов и сооружений.

Схема I предназначена для условий, когда рельеф местности на площадке очистных сооружений позволяет расположить усреднитель выше отстойников, осветлителей или фильтров, используемых в качестве первой ступени очистки. Подача шахтных вод из усреднителя на очистку в данной схеме производится самотеком.

Шахтные воды поступают в усреднитель I по трубопроводу под остаточным напором водоотливных насосов или по открытым лоткам самотеком. Равномерная подача воды из усреднителя в отстойник 2 осуществляется с помощью регулятора расхода 4, например, поплавкового типа. В качестве регулятора расхода может использоваться также сборное устройство, конструкция и методика расчета которого изложена в рекомендациях ВНИИВОДГЕО /2/. В варианте А с усреднителем вертикального типа обрезающийся осадок периодически удаляется под гидравлическим напором столба жидкости и направляется на последующую обработку самотеком или шламным насосом. В случае подачи шахтных вод в усреднитель по напорному трубопроводу возможно замучивание осадка за счет подачи шахтных вод в нижнюю коническую часть усреднителя, как показано на схеме. В варианте Б с усреднителем горизонтального типа для предотвращения выпадения взвешенных веществ в осадок используется барботирование. Возможно также перемешивание воды в усреднителе горизонтального типа с помощью механических мешалок.

Схемы 2 и 3 предназначены для условий, когда рельеф местности на площадке очистных сооружений не позволяет расположить усреднитель выше последующих сооружений (выше отстойника).

В схеме 2 роль регулятора расхода выполняет насос 4 с постоянной производительностью, который обеспечивает постоянную и равномерную подачу шахтных вод на очистку независимо от уровня воды в усреднителе. В остальной схеме 2 практически не отличается от схемы I.

В схеме 3 шахтные воды, выдаваемые на поверхность, поступают в регулятор расхода 5, который независимо от производи-

тельности рабочих насосов главного водоотлива отбирает заданный расход шахтных вод и направляет их на последующую очистку в отстойник. При этом избыточный расход шахтных вод подается в усреднитель. На время перерывов в работе водоотлива включается в работу насос 4 с постоянной производительностью, который обеспечивает подачу шахтных вод на очистку с тем же заданным расходом. В варианте А с усреднителем вертикального типа данная схема также позволяет производить размыв образовавшегося осадка путем переключения насоса с помощью задвижек на рециркуляцию.

Использование воздуха для перемешивания шахтных вод (барботирование) помимо основного назначения способствует повышению эффективности работы последующих сооружений и аппаратов и улучшению качества очищенной воды за счет обогащения воды кислородом, частичного окисления различного рода органических загрязнений (в том числе таких, как нефтепродукты и фенолы), интенсификации процесса коагуляции взвешенных веществ под влиянием реагентов.

При больших притоках (свыше 1000 м<sup>3</sup>/ч) откачка шахтных вод может производиться непрерывно при постоянной работе одного или нескольких насосов и периодическом подключении дополнительного насоса. В этом случае расчет усреднителя по формуле производится исходя из регулируемой части притока, режима работы и производительности периодически работающего насоса.

#### Расчет усреднителей

Полезная ёмкость усреднителя расхода шахтных вод определяется по формуле /2/

$$W_n = W_{\text{мин}} + W_{\text{рег}} \quad , \text{ м}^3,$$

где  $W_{\text{мин}}$  - объем, занимаемый водой при минимальном уровне воды в усреднителе, м<sup>3</sup>;

$W_{\text{рег}}$  - регулирующая ёмкость усреднителя, м<sup>3</sup>.

Минимальный уровень воды в усреднителе вертикального типа определяется объемом образующегося осадка с тем, чтобы исключить подачу его на очистные сооружения, а в усреднителе горизонтального типа – минимальной высотой слоя воды над барботером. Расчеты показывают, что величина  $W_{\text{мин}}$  составляет 3–10% полезного объема для усреднителей вертикального типа в зависимости от концентрации взвешенных веществ в исходной шахтной воде и 10–15% для усреднителей горизонтального типа в зависимости от высоты усреднителя и минимальной глубины слоя воды над барботером.

При циклической работе водоотлива регулирующая ёмкость усреднителя находится из выражения

$$W_{\text{рег}} = 24 \frac{q}{n} \left( I - \frac{q}{Q} \right) \cdot K, \text{ м}^3,$$

где  $q$  – приток шахтных вод,  $\text{м}^3/\text{ч}$ ;  
 $Q$  – производительность рабочего насоса или группы рабочих насосов,  $\text{м}^3/\text{ч}$ ;  
 $n$  – число циклов работы рабочих насосов в течение суток;  
 $K$  – коэффициент запаса, принимаемый в расчетах равным 1,1–1,2.

При нециклической работе водоотлива регулирующая ёмкость усреднителя рассчитывается исходя из почасового графика работы водоотлива, задаваемого в табличной или графической форме. Расчет удобно производить по форме, представленной в табл. 1.

При расчете усреднителя по данной форме объем регулирующей ёмкости принимается численно равным максимальному объему воды, оставшейся в усреднителе (графа 4), с учетом коэффициента запаса 1,1–1,2. Во избежание ошибок, обусловленных непостоянством режима работы водоотлива, расчет производится за период не менее 7 суток.

Расчет усреднителей как по формуле, так и по табл. 1 производится для двух режимов работы главной водоотливной установки:

- при откачке нормального притока шахтных вод;
- при откачке максимального притока.

Таблица 1

Расчетная таблица для определения регулирующего объема усреднителя

Часы суток	Объем воды, подаваемой в усреднитель в течение часа, $\text{м}^3$	Объем воды, отводимой из усреднителя в течение часа, $\text{м}^3$	Объем воды, оставшейся в усреднителе, $\text{м}^3$
0 – 1			
1 – 2			
2 – 3			
.....			
23 – 24			

За окончательный результат принимается больший из них.

Таким образом, регулирующая ёмкость усреднителя зависит в основном от притока воды в шахту, величины превышения максимального притока над нормальным, производительности рабочего насоса или группы рабочих насосов главной водоотливной установки и режима работы водоотлива. В качестве примера в табл. 2 представлены результаты расчета регулирующей ёмкости усреднителя по приведенной выше формуле при среднем притоке шахтных вод  $300 \text{ м}^3/\text{ч}$ , при общей продолжительности работы водоотлива в сутки 12, 16, 20 часов при 3 и 6 циклах работы водоотлива в сутки, кратных числу рабочих смен в сутки.

Как видно из табл. 2, наименьшая регулирующая ёмкость  $n$ , следовательно, минимальная полезная ёмкость усреднителя получается при наибольшей общей продолжительности и наибольшем числе циклов работы водоотлива в сутки.

Общий расход воздуха, подаваемого в усреднитель горизонтального типа для барботирования, определяется по формуле /2/

Таблица 2

Регулирующая ёмкость усреднителя при различных режимах работы водостлива

Показатель	Величина показателя					
	300	300	300	300	300	300
Приток шахтных вод, м <sup>3</sup> /ч	300	300	300	300	300	300
Общая продолжительность работы водостлива в сутки, ч	12	12	16	16	20	20
Число циклов работы водостлива в сутки	3	6	3	6	3	6
Производительность водостлива, м <sup>3</sup> /ч	600	600	450	450	360	360
Регулирующая ёмкость усреднителя, м <sup>3</sup>	1380	690	920	460	460	230

$$a = qn\ell, \text{ м}^3/\text{ч},$$

где  $q$  - удельная интенсивность барботирования, м<sup>3</sup>/ч·м;  
 $n$  - число барботеров в усреднителе;  
 $\ell$  - длина одного барботера, м.

Для предупреждения оседания твердых частиц размером менее 50 мкм плотностью 1,4-2 кг/дм<sup>3</sup> при минимальной высоте слоя воды в усреднителе над барботером не менее 0,5 м удельная интенсивность барботирования составляет 4-6 м<sup>3</sup>/ч·м для промежуточных барботеров, создающих два циркуляционных потока, и 2-3 м<sup>3</sup>/ч·м для пристенных барботеров, создающих один циркуляционный поток. Если необходимо предотвратить оседание частиц крупнее 50 мкм, то необходимо увеличить удельную интенсивность барботирования, рассчитав её по методике ВНИИВОДГЕО /2/.

### Конструктивное исполнение усреднителей

С точки зрения конструктивного исполнения рекомендуется 2 типа усреднителей:

вертикального типа с центральной подающей трубой и удалением образующегося осадка под гидравлическим напором столба жидкости в период его максимального заполнения или размывом осадка под остаточным напором водостливных насосов;

горизонтального типа с барботированием с целью предотвращения выпадения взвешенных веществ в осадок.

Усреднитель вертикального типа состоит из верхней цилиндрической части и нижней конической части, угол между внутренними стенками конуса должен находиться в пределах 60-80° для обеспечения самопроизвольного оползания осадка и беспрепятственного его удаления.

Усреднитель горизонтального типа представляет собой открытый прямоугольный резервуар с небольшим продольным уклоном дна ( $i = 0,02-0,05$ ), обеспечивающим стекание осадка при гидросмыве, и приемком для его сбора и последующего удаления шламовым насосом.

В качестве барботеров в усреднителе горизонтального типа используются перфорированные трубы из некорродирующих материалов (полиэтилена и др.), расположенные строго горизонтально вдоль усреднителя на подставках высотой 70-100 мм от дна. В соответствии с рекомендациями ВНИИВОДГЕО /2/ и требованиями СНиП /3/ расстояние между барботерами принимается равным (2-3) Нб, между барботером и продольной стенкой - (1-1,5)Нб, где Нб - глубина слоя воды над барботером в период минимального заполнения усреднителя. Диаметр перфорированных труб принимается 50 мм при удельной интенсивности барботирования не более 8 м<sup>3</sup>/ч·м и 75 мм при большей интенсивности. Отверстия в перфорированных трубах размещаются в один или несколько рядов, диаметр отверстий рекомендуется принимать равным 5 мм, расстояние между ними - 30-60 мм. Усреднители оборудуются подводным, отводящим, опорожняющим и переливным трубопроводами.

Число секций усреднителей при небольших притоках шахтных вод (до 150 м<sup>3</sup>/ч) принимается равным одной, а при больших притоках - двум, находящимся в работе одновременно и допускающим

возможность отключения одной из них на период осмотра и ремонта. Изготавливаются они из оборного или монолитного железобетона с использованием серийно выпускаемых железобетонных унифицированных деталей.

Основные параметры и технико-экономические  
показатели

Основные параметры и ориентировочные технико-экономические показатели работы усреднителей, приведенные в табл. 3, получены расчетным путем для притоков шахтных вод 100, 150, 300, 500 и 1000 м<sup>3</sup>/ч с целью сравнения различных схем и типов усреднителей. Аналогичным образом они могут быть рассчитаны для любого другого притока. Наиболее благоприятными и реально осуществимыми на практике режимами работы водостлива являются режимы общей продолжительностью работы водостлива 16 и 20 часов в сутки. При выполнении расчетов за основу был принят первый из них (общая продолжительность работы водостлива 16 часов при 6 циклах в сутки). Регулирующая емкость усреднителя определена по формуле (см. раздел 3), рекомендуемой для использования при циклической работе водостлива. Объем усреднителя при минимальном уровне воды в нем принят равным 7% от полезного объема для усреднителей вертикального типа, что обеспечивает накопление осадка, и 13% для усреднителей горизонтального типа, что обеспечивает минимальную высоту слоя воды над барботером не менее 0,5 м. Полная емкость определена с учетом превышения стенок усреднителей над максимальным уровнем воды не менее, чем на 0,3 м.

Сметная стоимость усреднителей определена исходя из удельных капитальных затрат на 1 м<sup>3</sup> полной емкости усреднителей на основе типовых проектов 902-2-268 "Сблокированные железобетонные резервуары для сточных вод и осадков из сборных унифицированных конструкций заводского изготовления", 902-2-20 "Отстойники канализационные первичные вертикальные из монолитного железобетона диаметром 6 м", 902-2-23 "Отстойники канализационные вторичные вертикальные из монолитного железобетона диамет-

ром 4 м и 902-2-24 "Отстойники канализационные вторичные вертикальные из монолитного железобетона диаметром 6 м". Расход воздуха на барботирование, расход электроэнергии на работу воздуходувок и насосов перекачки и затраты на электроэнергию определены расчетным путем. При этом стоимость 1 кВт·ч электроэнергии с учетом платы за длительный максимум нагрузки принята по данным института "Гипрошахт" для I района, в размере 1,68 коп.

Приведенные в табл. 3 данные свидетельствуют о том, что усреднители вертикального типа характеризуются несколько большей сметной стоимостью, но дешевле и удобнее в эксплуатации, чем усреднители горизонтального типа на этот же приток шахтных вод. Наиболее экономичной в эксплуатации является схема 1 с регуляторами расхода, а наименее экономичной — схема 2 с использованием в качестве регулятора расхода насоса с постоянной производительностью. В целом капитальные затраты на строительство усреднителей и затраты на электроэнергию при их эксплуатации сравнительно невелики и не превышают 5% в общей сумме соответствующих затрат на очистные сооружения.

Условия применения и правила эксплуатации  
усреднителей

Усреднители необходимо применять в одноступенчатых технологических схемах очистки шахтных вод, основанных на методе "прямого фильтрования", в одноступенчатых и двухступенчатых технологических схемах очистки перед осветлителями со взвешенным слоем осадка, различного рода отстойниками небольшой емкости с продолжительностью отстаивания не более 4-6 часов. Применение усреднителей перед прудами-отстойниками, бетонированными и земляными отстойниками большой емкости, рассчитанными на длительное отстаивание (свыше 4-6 часов), экономически нецелесообразно.

При эксплуатации усреднителей необходимо соблюдать следующие основные правила:

Таблица 3

## Основные параметры и технико-экономические показатели усреднителей

Параметры и показатели	Значение параметров и показателей при различных типах усреднителей									
	верт. тип	горизон. тип	верт. тип	горизон. тип	верт. тип	горизон. тип	верт. тип	горизон. тип	верт. тип	горизон. тип
1. Приток шахтных вод $q$ , м <sup>3</sup> /ч	100	100	150	150	300	300	500	500	1000	1000
2. Общая продолжительность работы водоотлива в сутки $T$ , ч	16	16	16	16	16	16	16	16	16	16
3. Число циклов работы водоотлива в сутки	6	6	6	6	6	6	6	6	6	6
4. Производительность водоотлива $Q$ , м <sup>3</sup> /ч	150	150	225	225	450	450	750	750	1500	1500
5. Регулирующая ёмкость усреднителя $W_{рег}$ , м <sup>3</sup>	153	153	230	230	460	460	767	767	1533	1533
6. Полезная ёмкость усреднителя $W_{п} = W_{рег} + W_{мин}$ , м <sup>3</sup>	165	176	247	264	495	529	825	882	1648	1762
7. Полная ёмкость усреднителя $W_0$ , м <sup>3</sup>	176	187	263	281	527	563	878	938	1753	1874
8. Число секций усреднителя	I	I	I	I	2	2	2	2	2	2
9. Конструктивные размеры секции усреднителя, м:										
общая высота	6,4	5	8,6	5	8,6	5	9,3	5	12,2	5
высоте цилиндрической части	2,8	-	5	-	5	-	4,5	-	6,2	-
высоте конической части	3,6	-	3,6	-	3,6	-	4,8	-	6	-
ширина (диаметр)	7	6	7	6	7	6	9	6	11	12
длина	-	6,2	-	9,4	-	9,4	-	15,6	-	15,6
10. Сметная стоимость, тыс.руб.	9,3	7,9	10,8	10,1	21,6	14,1	28,1	18,8	52,6	35,6
11. Удельные капитальные затраты на 1 м <sup>3</sup> полной ёмкости усреднителя, руб/м <sup>3</sup>	53	42	41	36	41	25	32	20	30	19
12. Удельные капитальные затраты на 1 м <sup>3</sup> годовой производительности, коп/м <sup>3</sup>	1,1	0,90	0,82	0,77	0,82	0,54	0,60	0,43	0,60	0,41
13. Расход воздуха на барботирование, м <sup>3</sup> /ч	-	130	-	190	-	370	-	630	-	1240
14. Расход электроэнергии на барботирование и перекачку шахтных вод, кВт.ч/сутки:										
схема 1	-	100	-	150	-	300	-	520	-	1000
схема 2	170	270	250	400	500	800	840	1360	1680	2680
схема 3	60	160	80	230	170	470	280	800	560	1560
15. Затраты на электроэнергию, коп/м <sup>3</sup> :										
схема 1	-	0,07	-	0,07	-	0,07	-	0,07	-	0,07
схема 2	0,12	0,19	0,12	0,19	0,12	0,19	0,12	0,19	0,12	0,19
схема 3	0,04	0,11	0,04	0,11	0,04	0,11	0,04	0,11	0,04	0,11

следить за постоянством расхода шахтных вод, подаваемых из него на очистку, при значительных отклонениях расхода производить наладку регуляторов расхода;

осуществлять контроль за расходом, давлением и равномерностью распределения воздуха по барботерам;

периодически производить внешний осмотр и очистку от грязи внутренних поверхностей усреднителя, регуляторов расхода, трубопроводов, насосов и запорно-регулирующей арматуры.

#### Список источников к приложению

1. Разработать рекомендации по повышению эффективности действующих очистных сооружений для шахт Донецкого, Кузнецкого, Карагандинского и Печорского бассейнов на базе выборочных исследований по 10-15 шахтам (отчет). Пермь, ВНИИСУголь, 1977, 128 с.

2. Усреднители промышленных сточных вод (рекомендации по проектированию и эксплуатации). М.: (ВНИИВОДГЕО), 1968, 26 с.

3. СНиП П-32-74. Канализация. Наружные сети и сооружения. - М.: Стройиздат, 1976, 88 с.

4. Жуков А.И., Монгайт И.Л., Родзиллер И.Д. Методы очистки производственных сточных вод. Справочное пособие. - М.: Стройиздат, 1977, 208 с.

5. Яковлев С.В. и др. Очистка производственных сточных вод. - М.: Стройиздат, 1979, 319 с.

#### СО Д Е Р Ж А Н И Е

Введение . . . . .	3
Пояснительная записка. . . . .	4
Характеристика шахтных вод. . . . .	4
Требования к качеству шахтных вод при их использовании и сбросе в водоемы. . . . .	7
Методы очистки шахтных вод. . . . .	8
Технологические схемы очистки . . . . .	II
Исходные данные для проектирования. . . . .	15
Технологические схемы очистки от взвешенных веществ и обеззараживания шахтных вод, проверенные в промышленных условиях. . . . .	16
Технологическая схема очистки шахтной воды с использованием прудов-отстойников . . . . .	16
Технологическая схема очистки шахтной воды с использованием осветлителей со взвешенным слоем осадка. . . . .	26
Технологическая схема очистки шахтной воды с использованием тонкослойных отстойников . . . . .	38
Технологическая схема очистки шахтной воды с использованием выработанного пространства . . . . .	46
Технологические схемы очистки от взвешенных веществ и обеззараживания шахтных вод, проверенные в опытно-промышленных условиях . . . . .	50
Технологическая схема очистки шахтной воды с использованием фильтров с восходящим потоком. . . . .	50
Технологическая схема очистки шахтной воды с использованием виброфильтров. . . . .	56
Литература . . . . .	60
Приложение. Типовые схемы и методика расчета усреднителей шахтных вод. . . . .	61

УДК 622.51:628.33/.35 .01

ТЕХНОЛОГИЧЕСКИЕ СХЕМЫ ОЧИСТКИ ОТ ВЗВЕШЕННЫХ ВЕЩЕСТВ И ОБЕЗЗАРАЖИВАНИЯ ШАХТНЫХ ВОД:  
Каталог. - 2-е изд., испр. и доп. - Пермь: ВНИИОСуголь, 1986. - 69 с.

Редакторы Н.И.Федорова, М.А.Копысов  
Технический редактор В.С.Жернакова

---

К печати 28.II.85 г. Формат бумаги 60x84 1/8 Усл. печат.л. 9 ЛБО3763  
Тираж 100 экз. Цена 59 коп. Заказ 1099

---

Типография ПВВКИУ